

1	2
A	A
B	B
C	C
<p>技术要求:</p> <ol style="list-style-type: none"> 1.印刷颜色为PANTONE BLACK C 2.该用户手册里的彩色图片也按黑白制作 3.规格为A4 4.最后一页为封底,如果供应商的排版需要加空白页,请加在封底之前 	
借(通)用件登记	
描 图	
描 校	
旧底图总号	名称
底图总号	中文说明书 CWQP45-9249A(9249AY) MIDEA内销
图号	6710001865
材料	105G双铜
标记	更改文件号
处数	签 名
设计	日期
校 对	阶段标记
审 核	比例
工 艺	REV. 01
标 准 化	数 量
	重 量
	1
	共 1 张
	第 1 张
1	
2	
D	
广东美的集团股份有限公司 美的洗涤电器制造有限公司	

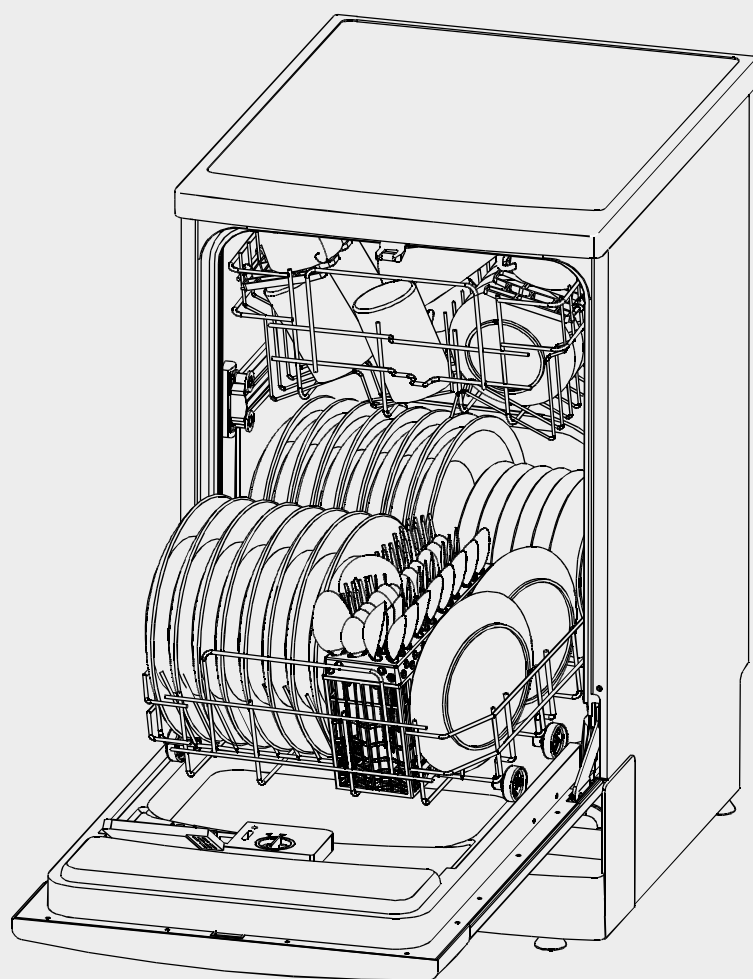
美的 Midea

中国国家跳水队·游泳队主赞助商

美的产品使用说明手册

CWQP45-9249A

(WQP8-9249A)



独立柜式洗碗机

中国国家跳水队专用产品
中国国家游泳队专用产品

本产品符合标准：
GB5296.2 -1999
GB4706.25- 2002

敬告:使用前请仔细阅读本手册。用后请妥善保存,以备日后使用。
由于产品的改进,某些结构可能与本手册内容不完全一致,恕不另行通知,请谅解!

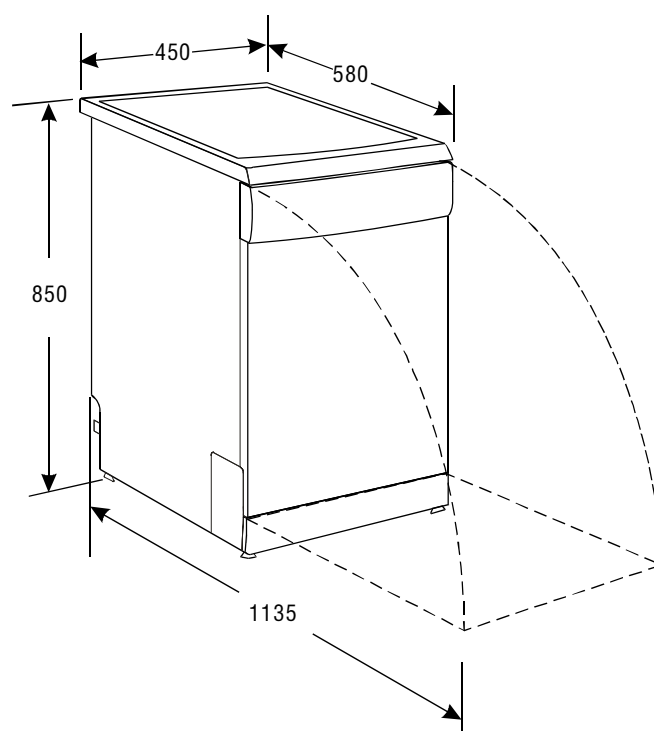
目录

1) 主要技术参数.....	1
2) 产品简介及装箱清单.....	2
3) 警告(使用前需注意事项).....	3、4
4) 主要结构及附件指示.....	5
5) 安装指引.....	6
6) 洗涤餐具前的准备工作.....	7
■ 开门.....	7
■ 如何添加洗碗粉.....	7
■ 如何添加亮碟剂.....	7
■ 如何往软水器中加盐.....	8
■ 如何往软水器中加盐.....	8
■ 如何摆放餐具.....	9
● 上碗篮的使用.....	10
● 下碗篮的使用.....	10
7) 洗涤程序设置和操作.....	11
■ 控制面板详细介绍.....	11
■ 洗涤程序详细介绍表.....	12
■ 如何启动洗碗机.....	13
■ 洗涤过程中如何改变程序.....	13
■ 洗涤结束后需注意事项.....	13
■ 漏装餐具怎么办.....	13
8) 详细使用指南.....	14
■ 关于餐具的建议.....	14
■ 关于机器洗涤的特点.....	14
9) 保养和清洁.....	15
■ 防冻措施.....	15
■ 清洗过滤器.....	15、16
■ 过滤器组件.....	16
■ 清洗喷臂.....	17
■ 门的清洁.....	17
■ 如何对洗碗机进行保养.....	18
10) 安装说明.....	17
■ 电源的连接.....	17
■ 安装前的准备.....	18
● 洗碗机的摆放.....	18
● 将洗碗机调节水平.....	18
● 进水(冷、热)的连接.....	20
● 排水管的连接.....	19
● 洗碗机的启动.....	19
11) 常见问题的自我解决.....	20、21
■ 错误代码.....	21

主要技术参数



外形尺寸	长 450 x 深 580 x 高 850 毫米
重量	36 公斤
最大水耗	16 升
进水温度	最大65°C
水压	0.04~1MPa
控制方式	全自动
电压要求	220V 50HZ
餐具容量	8人使用餐具量



对此手册如有疑问，请与经销商或本公司指定的特约维修部联系。
服务不到的地方请与我公司总部技术服务中心联系：
地 址：广东省佛山市顺德区北滘工业园港前路20号
邮 编：528311

全国免费电话：4008899316
E-mail: xwjfw@midea.com.cn
网 址：http://www.midea.com.cn
如来信，请留下您的联系电话，以便您能尽快得到回复。

尊敬的用户：

感谢您选择并使用本公司产品。希望本产品给您的生活带来更多的便利。为了使您能更有效的利用本产品，请您在使用之前，仔细的、完整的阅读本手册，并妥善保存以备后查。

产品简介：

本洗碗机采用喷淋方式洗涤，因而特别省水。通过控制器的控制，洗涤泵在不同时段把不同温度的含有洗碗粉或亮碟剂的水经旋转的喷臂从三维方向密集地喷射在餐具上，通过水流对餐具表面的冲刷、洗碗粉对餐具油污、残渍的分解及热水对食物残渣的膨化、脱离，使洗涤后的餐具光亮如新，并且在洗净的同时完成干燥和除菌。它集洗碗、除菌、干燥、储藏功能于一身，是现代家庭的好帮手。



请根据装箱清单，清点包装箱内物品是否齐全。

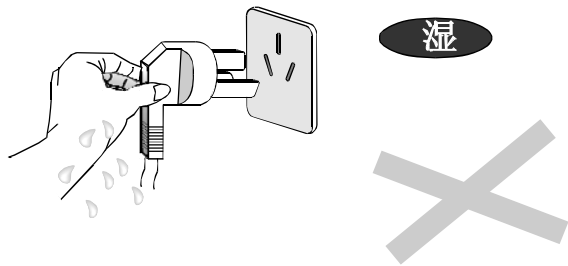
装箱清单

1.主机	1台	5.排水管（包括排水管和卡箍）	1套
2.碗篮	2只	6.盐斗	1个
3.筷叉篮	1只	6.量勺	1只
4.进水管	一条	6.洗碗机用户手册	1本
		7.洗碗机售后服务手册	1本

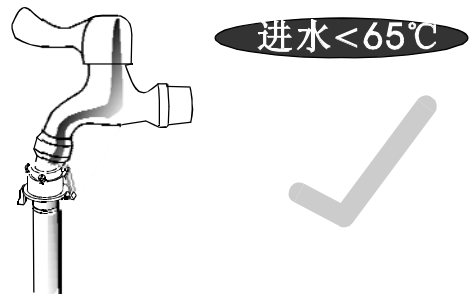
警告：使用前请注意

■ 只有当你们房子的接地系统符合当地的规范要求，安全才能保证(不要使用延长线)

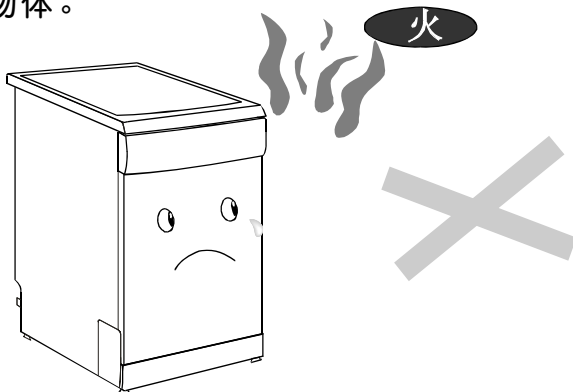
■ 勿用湿手插、拔电源插头。



■ 进水时所连接的热水不能超过65°C，如果热水不能保持在65°C以下，洗碗机必须连接冷水。



■ 不要让水管碰到煤气火焰或其它高温物体。



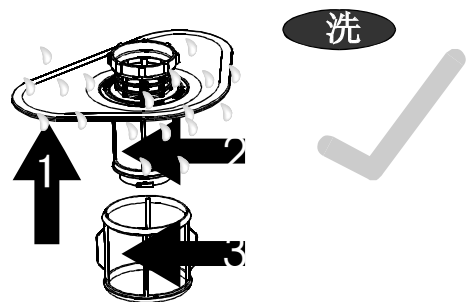
■ 要使用洗碗机专用的洗碗粉，不要在洗碗机内使用任何其他种类的溶剂；要使用洗碗机专用盐，不能使用其它类别食用盐或工业盐等。



■ 只有合适的餐具才能放进洗碗机内(请避免将不耐热的材料，如塑料等餐具放入洗碗机清洗。)



■ 为保持洗碗机最佳的洗涤效果，请一个星期清洗一次过滤网组件。



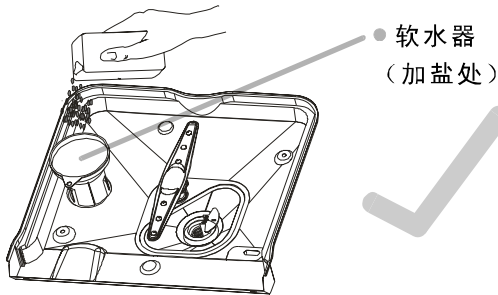
生产厂商不对因为忽略这些安全说明而出现的问题负责。



警告：使用前请注意

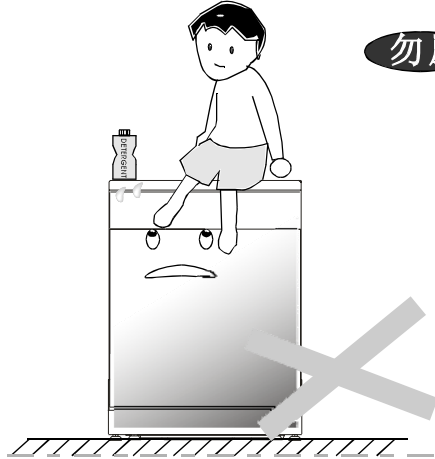
- 当控制面板上的盐灯亮时,请及时往盐腔内加盐,加完盐后要将盐盖旋紧,并立即运行洗涤程序,防止盐漏入内胆,引起内胆生锈。

盐



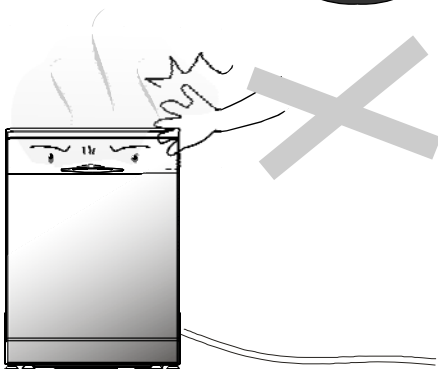
- 当门打开的时候,不要将内门推下或者坐在内门上,这样可能会导致内门变形或者洗碗机失效。

勿压



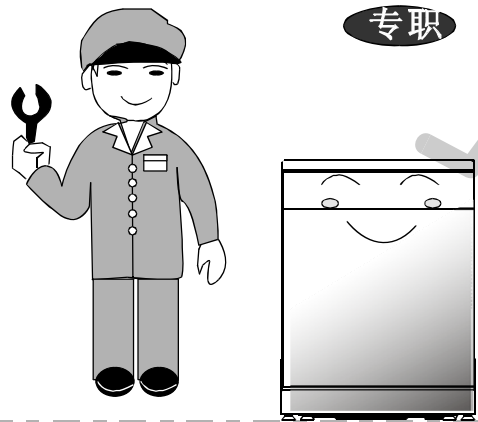
- 机器运行中不要开门,热的蒸汽可能导致人员受伤。

蒸汽



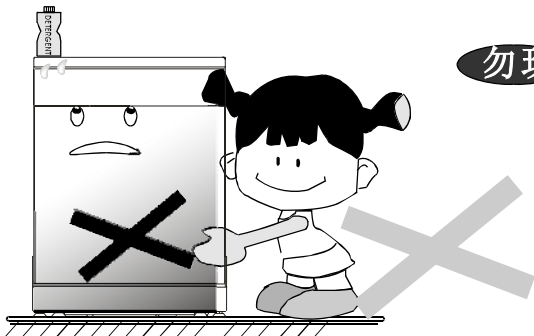
- 更换电源线,为避免危险,必须由制造厂或其维修部专职人员来更换。洗碗机出现故障必须经由厂家认可的专业人员维修。

专职

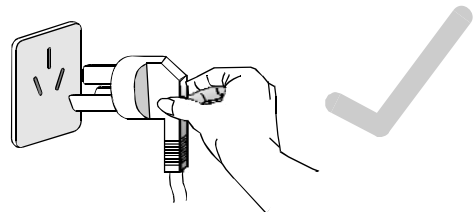


- 不要让小孩玩耍洗碗机,以免发生意外。洗碗粉应放置于儿童不能触及之处。

勿玩



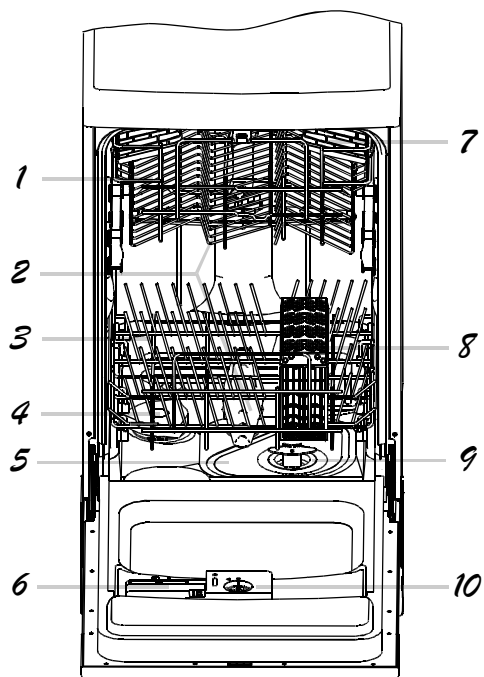
- 在维修或长期不用时必须拔掉电源插头,关闭进水阀。



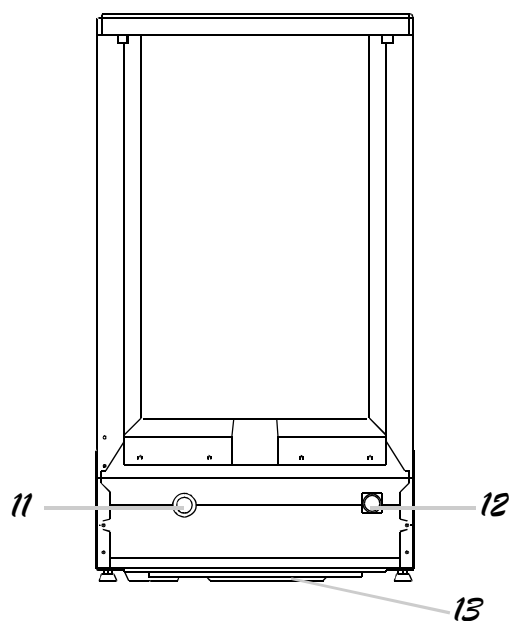
生产厂商不对因为忽略这些安全说明而出现的问题负责。



正视图

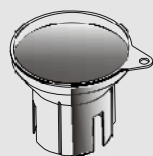


后视图

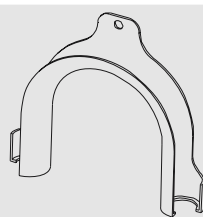


1 上碗篮	5 过滤网	9 过滤器组件	13 底盘
2 喷臂	6 分配器	10 亮碟剂分配器	
3 下碗篮	7 杯托	11 排水管连接口	
4 软水器	8 筷叉篮	12 进水管连接口	

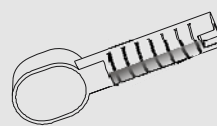
附件图



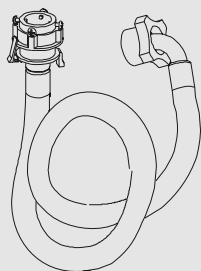
盐斗



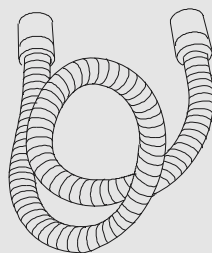
排水管挂钩



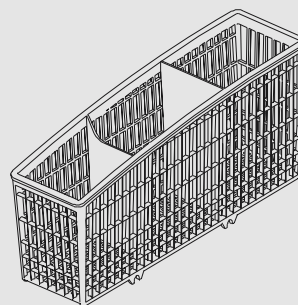
量勺



进水管



排水管



筷叉篮



前言

按以下步骤操作，即可正确安装洗碗机，获得最基本的操作方法，马上体会到洗碗机给您生活带来的乐趣。

■ 1 拆包装

拆去机器外包装，泡沫及机内泡沫。

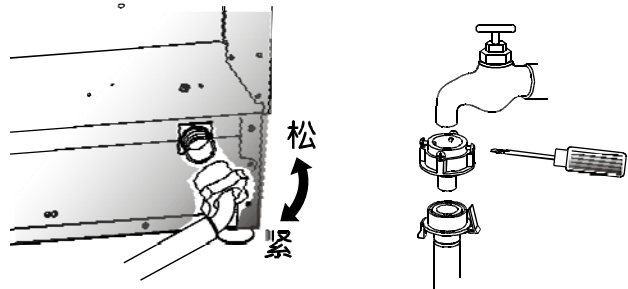
根据本说明书所附装箱清单，清点随机附件。



注：泡沫及塑料袋对儿童有潜在危险，请及时回收，亦有益环保。

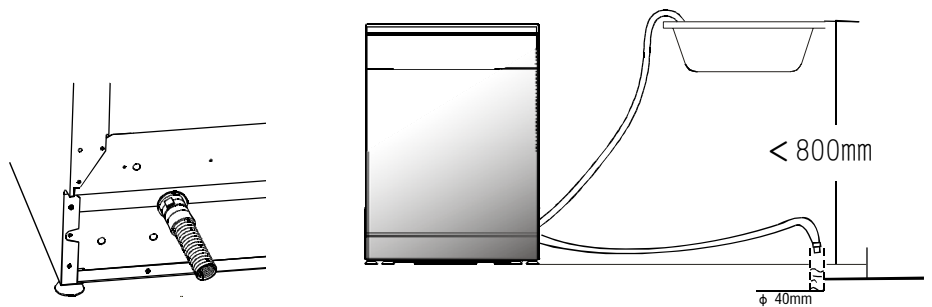
■ 2 连接进水管

将进水管一端接洗碗机进水阀，另一端通过快速接头与水龙头相接。



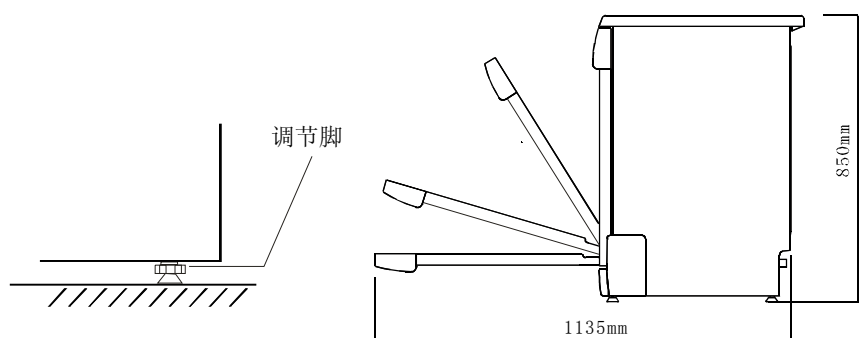
■ 3 连接排水管

排水管一端与洗碗机接好，另一端装上挂钩后按图示挂放。



■ 4 洗碗机安放（自由式）

洗碗机支脚出厂前已调平，安放地面必须结实平整，或可通过调节支脚，保持平衡。洗碗机前面应有足够空间打开门。

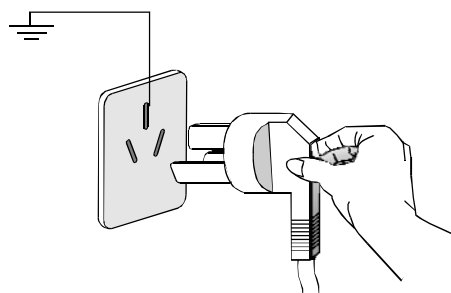


■ 5 接电源

插好电源插头。

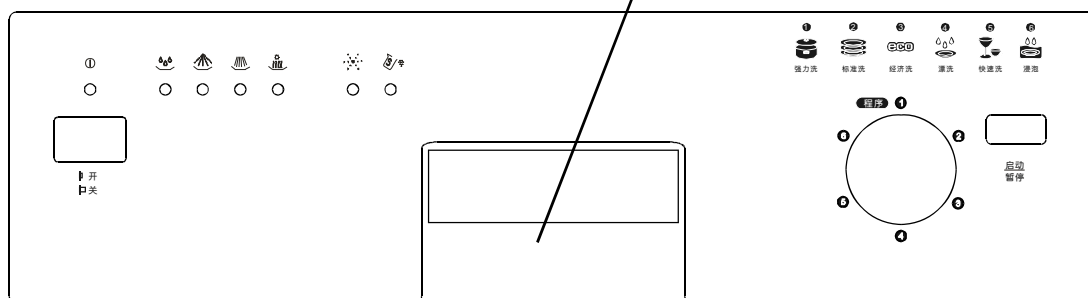
注：电压220V/50Hz，

电源插座规格250V/10A。



洗涤餐具前的准备工作

1 打开门



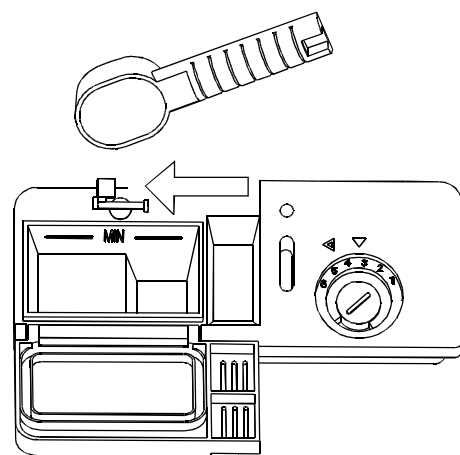
2 添加洗碗粉

▲ 使用洗碗粉需注意事项

- 必须使用洗碗机专用洗碗粉。在每个洗涤循环之前，必须按要求加适量的洗碗粉于分配器中。平时可根据餐具多少，油污、残渣多少，餐具放置时间，使用效果等来增减用量。
- 若用量过少可能导致脏物沉积，有异味；若用量过多则易形成泡沫，不利于漂洗并造成环境负担。
- 不可用家用洗碗粉或洗洁精代替洗碗机专用洗碗粉。

■ 如何添加洗碗粉

- 1 分配器位于门内侧。
- 2 在每次洗涤之前，加入洗碗粉。按箭头左推按钮，打开分配器上盖。将洗碗粉倒入盒中，关闭盒盖并压至锁紧位置。
- 3 在洗涤循环中盒盖会自动打开，洗碗粉自动进入水中。



3 添加亮碟剂

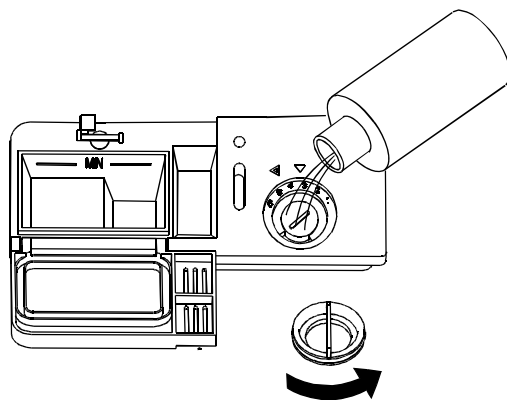
- 亮碟剂能减小水的表面张力，避免洗涤后在餐具表面留下水迹，且在干燥过程中，能使水均匀迅速地挥发掉，并使餐具表面保持光泽。

- ▲ 用量必须适量，过少将会影响光洁效果，而且餐具的表面会留有水迹和石灰痕，过多会使餐具显得油腻。

如何添加亮碟剂

- 1 逆时针方向旋转盒盖，然后添加亮碟剂，注意不要溢出。
- 2 亮碟剂的使用量是随水的特性而不同，可根据具体情况增减调节，一般每次约2-3毫克。
- 3 每个循环的亮碟剂量可用螺丝刀调节盒下的剂量调节器。共有6种不同的设置，标准剂量设置为3，剂量与箭头所指的值一致。

- 亮碟剂盒总容量约140毫升，一次添加可多次使用。
- 当控制面板上亮碟剂指示灯亮，表明需添加亮碟剂。
- 无亮碟剂时，不会影响洗碗机的洗净度，但对干燥性能稍有影响。

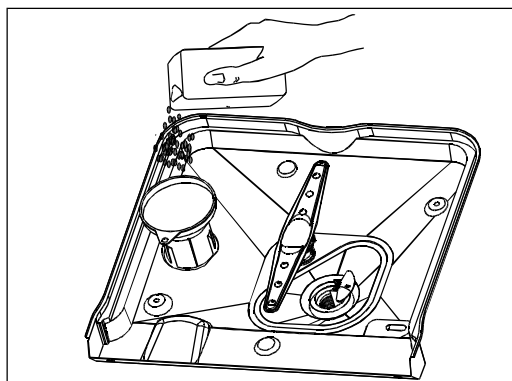
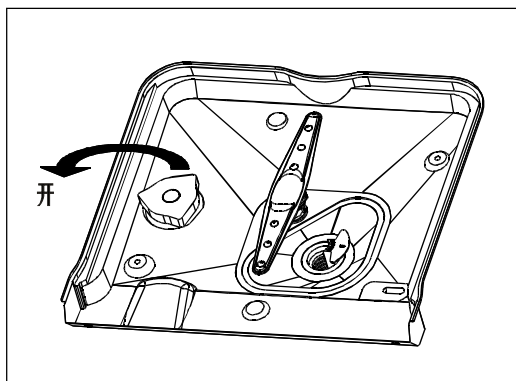


4 向软水器中添加盐

- 软水器起软化水质作用，机器缺盐时可正常洗涤，
- 只是洗涤后餐具光亮程度因水质不同有所差异。如果水质硬度较大，则可能会在加热管、内胆壁结有水垢。
- 当缺盐指示灯亮时加盐。
- 必须用洗碗机专用盐。
- 必须在洗涤程序开始之前加盐。
- 加盐后指示灯有可能不会立即熄灭，属正常现象（因水质及室温差异，盐溶解至饱和状态需2-6天），不影响洗碗机正常使用。

如何添加盐

- 1 拉出下碗篮。
- 2 逆时针拧开软水器盖。
(第一次使用必须先加入1升水)
- 3 放好加盐斗，倒入约1.2公斤专用盐（不含碘）。
- 4 顺时针拧紧软水器盖。

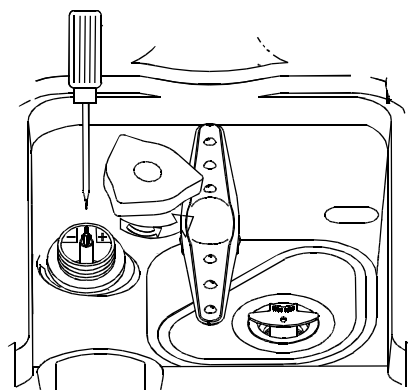


用盐量的设定

1 可根据水硬度调节盐剂量，可以使耗盐量最优化。

按如下步骤调节盐剂量：

- 1 旋下软水器盖
- 2 调节杆上有一个箭头，出厂时已设为“-”。
- 3 根据水的硬度用小起子从“-”至“+”逆时针转动调节杆。



2 建议根据下表进行调节

水硬度 (ppm)	选择位置	盐剂量 (克/循环)
0-100	/	0
100-250	-	20
250-500	中等	40
>500	+	60

3 如果你不知水的硬度值，请向当地自来水公司咨询，以下为几个主要城市的自来水硬度，仅供参考。

城市	北京	沈阳	上海	南京	广州
水硬度 (ppm)	250-260	270-280	150-160	130-140	90-100

5 摆放餐具

平常注意留心，定可找到比建议更好的摆放方式

- 在装载餐具之前，除去较大的食物残渣。
- 严重结垢的餐具、锅等，建议洗涤前先用预冲洗。
- 先装下碗篮，再装上碗篮，操作起来更方便。
- 摆放的餐具，相互之间留有一定的间隙，侧立放置，凹面下倾，摆放均匀，有规则，不易碰撞。
- 餐具摆放要稳固，避免碗、杯等洗涤时翻转而使碗、杯内集水。
- 不要使餐具凸出碗篮底部和侧面。
- 洗涤水果时，应注意避免使水果从篮底漏出，且水果不能与餐具混洗。

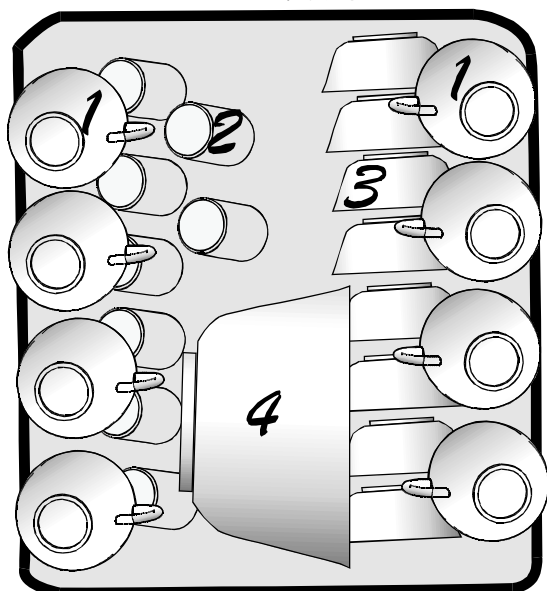
上碗篮的使用

上碗篮仅适用于放置易碎或较轻的餐具，如玻璃杯、茶托、茶杯、咖啡杯，碟子、小碗、浅锅（只要结垢不严重）以及其他轻度耐热塑料器具。（具体摆放方式见下图）

下碗篮的使用

- 饭碗、汤盆、餐盆、平锅、锅盖，及其他盆和盘及刀、叉、勺、匙、筷子可放入下碗篮。
- 玻璃杯和耐热性能低的塑料器皿不能放入下碗篮。碟应同方向摆设或面向中心，而碗之类的器皿应侧置在碗篮中。可凭个人经验、洗涤效果等因素以较佳的方式摆放餐具。
- 筷子、调羹之类松散地放入刀叉篮内，在筷子、调羹、刀叉之间应有足够的空间以保证彻底洗涤。
- 放入的餐具不得从篮底伸出或太高，以免阻挡喷臂运转。（具体摆放方式见下图）

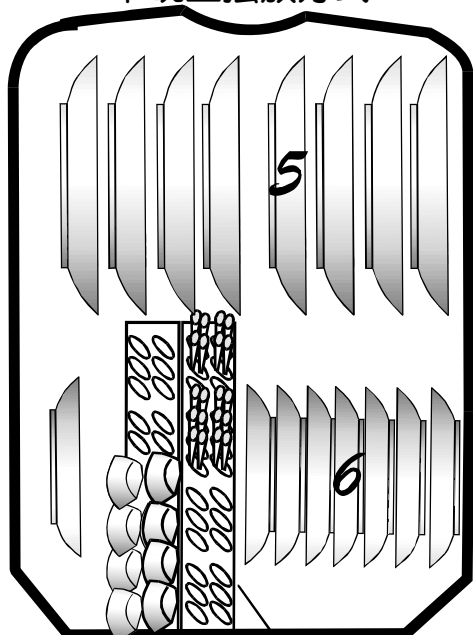
上碗篮摆放方式



将碗篮按此方向推入机器

代号	餐具
1.	8个茶杯
2.	8个玻璃杯
3.	8个饭碗
4.	1个汤碗
5.	8个深口碟子
6.	8个浅口碟子
7.	刀叉、筷子、勺子各8套

下碗篮摆放方式



将碗篮按此方向推入机器



▲ 警示！

不要将任何餐具露出碗篮或刀叉篮

7 刀叉篮摆放位置

6 关门

将碗篮推入机内，检查喷臂是否转动自如，滤渣装置是否安放妥当。关上门，用力按压门的中部，确认门已关闭锁紧（锁紧时可听到有“啪”的响声）。

至此，可以打开水阀（洗涤过程均不可关闭），选择洗涤模式进行自动洗涤了。

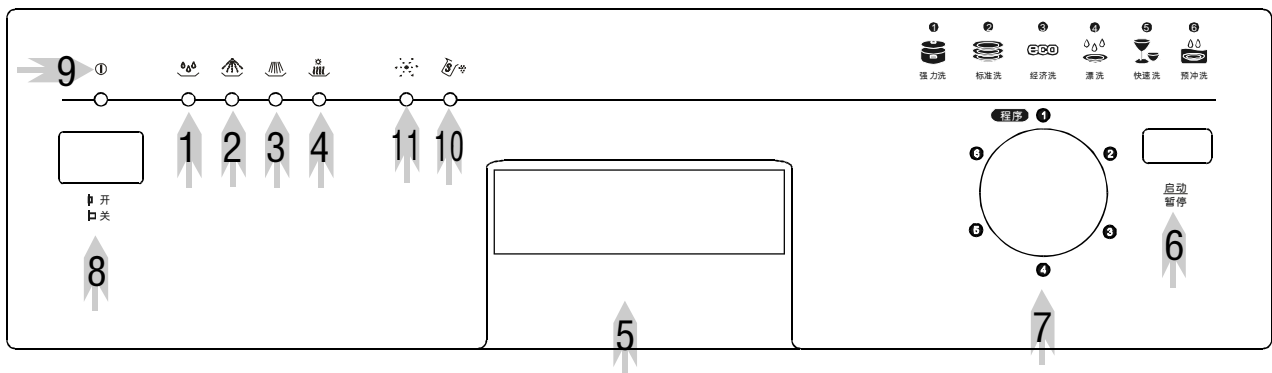
洗涤程序设置和操作



重要！



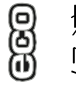



为了能更好地使用您的洗碗机，第一次操作洗碗机时，请仔细阅读所有的操作说明。

控制面板详细介绍



1	预洗指示灯	当洗涤过程运行到预洗时此灯亮。
2	主洗指示灯	当洗涤过程运行到主洗时此灯亮。
3	漂洗指示灯	当洗涤过程运行到漂洗时此灯亮。
4	干燥指示灯	当洗涤过程运行到干燥时此灯亮。
5	门把手	向外拉打开门。当门打开时机器停止运作。
6	启动/暂停键	按此按键启动或暂停洗碗机。
7	洗涤程序选择旋钮	顺时针或逆时针旋转旋钮，选择所需程序。
8	开关按键	打开或关闭电源。
9	电源指示灯	当电源键按下时电源接通，此灯亮。
10	加盐指示灯	当控制面板上的加盐指示灯亮时，表示盐腔内缺盐，请立即加盐。
11	加亮碟剂指示灯	当控制面板上亮碟剂灯亮时，及时往分配器内添加亮碟剂。

洗滌程序详细介绍表

程序	程序描述	洗滌过程 【洗滌温度】	洗滌粉用量 (克) 预洗 / 主洗	运行时间 (分)	能耗 (千瓦时)	水耗 (升)	亮碟剂 【★表示需添加】
 强力	用于油腻的壶、 平底锅、焙盘残 留物(在一段时间 干燥)等。	预洗 (50°C) 主洗 (50°C) 漂洗 (70°C) 烘干	4/20 g	145	1.2	16	★
 标准	用于油腻的壶、 玻璃杯底、轻等 碟子、染性的洗 白。	预洗 (47°C) 主洗 (70°C) 漂洗 烘干	4/20 g	140	1.05	16	★
 经济	用于轻度油腻的 玻璃杯、碗 和轻等。	主洗 (40°C) 漂洗 (60°C) 烘干	20 g	88	0.9	13	★
 漂洗	用于只需漂洗和干 燥的餐具。	主洗 (45°C) 漂洗 (70°C) 烘干	15 g	74	0.65	10	★
 快速	一个短时洗滌程序 用于轻度油腻的器 具。	主洗 (40°C) 漂洗 (55°C)	15 g	29	0.4	7	
 预冲洗	适用于过段时间再 洗滌的餐具	预洗	无	7	0.01	3.5	

如何启动洗碗机

- 1 拉出上下碗篮，装上餐具，再推回洗碗机内，建议先装下碗篮再装上碗篮(具体参考“碗篮的使用说明”部分)。
- 2 放入洗碗粉。(详见“盐,洗碗粉,亮碟剂”)。
- 3 稍稍用力关上机门
(注意：当正确关闭机门时能听到“砰”的轻响)
- 4 将插头插入插座,额定电压：220V,额定频率：50HZ
- 5 打开进水龙头，并确保水压足够
- 6 按下开关键，启动电源。
- 7 顺时针或逆时针旋转程序旋钮，选择所需程序。
- 8 按下启动/暂停键开始洗涤
- 9 当洗涤结束时，拔下插头，关闭电源。

洗涤过程中如何改变洗涤程序

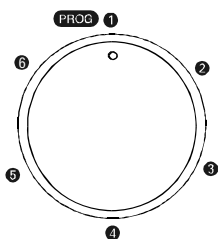
当洗碗机正在运行时，想改变洗涤程序，可以遵照以下步骤操作：

- 1 按启动/暂停键超过3秒钟，取消正在运行的程序。
- 2 旋转程序选择旋钮选择所需的新程序。
- 3 按启动/暂停键开始运行新程序。

注意：

如果在程序运行过程中打开机门，机器将停止运行。关上门，然后按启动/暂停键，10秒钟后机器将继续运行。

洗涤结束后需注意的事件



当洗涤程序结束时，蜂鸣器会鸣叫8秒钟，然后停止。
按电源键关闭机器，关闭水龙头，然后慢慢地打开机门。如果洗涤结束后过几分钟再打开门则餐具的干燥效果将会更好。需要卸载餐具时，请小心，以防餐具余热烫手。

漏了餐具没装上洗碗机，怎么办？

在机器洗碗粉盒打开前，您都可以再装入餐具。

- 1 先按暂停键使洗碗机停止运行；
- 2 待喷臂停止旋转后，再完全打开机门；
- 3 装上漏放的餐具；
- 4 关上机门，按启动键重新启动洗碗机



关于餐具的建议

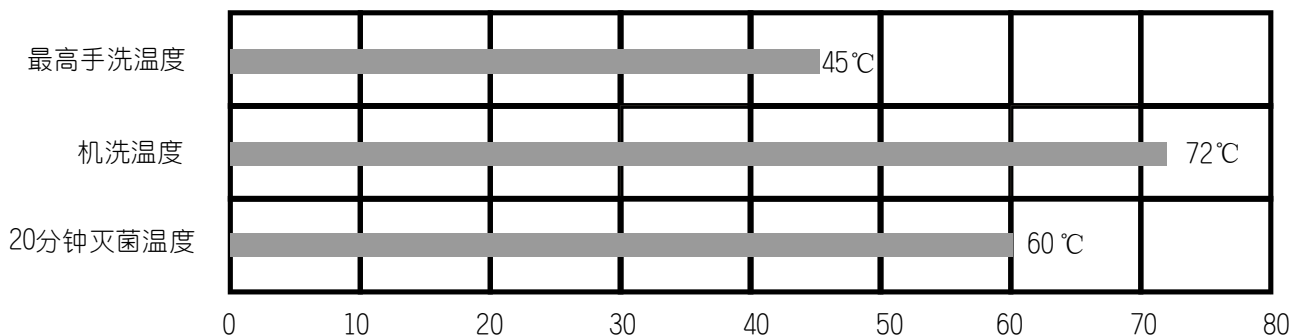
家庭中常用餐具均可在洗碗机中洗涤，但洗碗机的洗涤环境（温度，洗碗粉等）对不同材质的餐具有不同影响，建议仔细参考下表提示，选择合适的方式

餐 具	提 示
木制品	木制的碗，碟，器皿、砧板及木制的餐具手柄有可能因高温变形或开裂
塑料制品	塑料或嵌有塑料的餐具有可能因高温变形或开裂，耐热塑料餐具必须放置于上碗篮
陶瓷制品	该类餐具一般均可在洗碗机内洗涤 部分有彩色图案的仿古餐具有可能经多次洗涤后褪色（即便手洗也可能褪色）
玻璃制品	该类餐具一般均可在洗碗机内洗涤 涂覆颜色的玻璃制品有可能经多次洗涤后褪色（即便手洗也可能褪色） 部分玻璃制品有可能经多次洗涤后透明度变差 该类餐具建议放置于上碗篮
不锈钢制品、 铝制品、银制品、 其它金属制品	该类餐具经多次洗涤后光洁度有可能变差，色泽变暗（即便手洗也可能变暗）。 如为刀叉类，应按材质分类放置于刀叉篮不同栅格中。

注：对于无把握的餐具，可先试洗后决定是否长期使用洗碗机洗涤。

关于机器洗涤的特点

高效除菌，健康有保障



经卫生防疫部门检测，用乙肝病毒、大肠杆菌、沙门氏菌、金黄色葡萄球菌污染的餐具，经一个标准程序洗涤后，餐具完全达到食用器皿卫生标准。



可以用湿布轻轻擦拭机器控制面板，并使其彻底干燥。擦拭机器外表面时请选用较好的电器擦光剂。不要用尖锐的或粗糙的东西擦拭机器，以免刮伤。

防冻措施

如果洗碗机冬天放置在没有暖气的环境下，建议寻求客户服务技师帮助采取以下一些保护措施：

- 1 切断洗碗机的电源。
- 2 关闭供水设备，并断开进水管与进水阀之间的连接。
- 3 将残余的水从进水管和进水阀中排出（用一个盆子将水接住）。
- 4 重新将进水管和进水阀连接上。
- 5 将过滤器组件从内胆底部移开，用海绵将水杯里的水吸干。

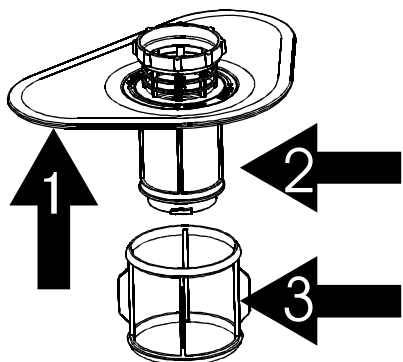
清洁过滤器

为了使洗碗机保持好的性能及洗涤效果，要定期清洁过滤器组件。因为过滤器是用来将水与食物残渣相分离，从而使水循环使用。建议每次洗涤程序结束后将粗过滤器取出，把食物残渣倒出，并将过滤器放到自来水下冲洗。拉住提杯把手向上提，取出过滤器组件。整个过滤器组件应每星期清洗一次。可用刷子清洗粗过滤器与微过滤器。

按图所示把组件装回洗碗机，位置调好了再向下压紧。

洗碗机一定要有过滤器才可以洗涤！且过滤器没放好也会影响洗涤性能，甚至损坏餐具。

过滤系统的作用是阻止较大的食物残渣或其它物体进入洗涤泵。食物残渣偶尔会堵塞过滤系统。过滤系统是由一个柱面过滤器（粗过滤器），一个平面过滤器（主要过滤器）和一个微过滤器（精过滤器）组成。



主要过滤器 1

这层过滤器过滤并收集循环水中的食物和其它脏污颗粒，这些颗粒被下喷臂上的一个专用孔喷射出的水流打碎，排出洗碗机。

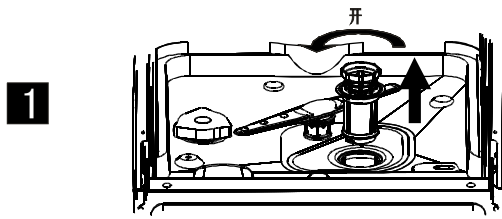
粗过滤器 2

粗过滤器能够过滤掉那些可能会进入排水泵，并堵死排水泵的大块物体，比如骨头、玻璃片等。需要清理残留在粗过滤器里的残渣时，只需倒转粗过滤器，轻敲其端部，使残渣掉出。

微过滤器 3

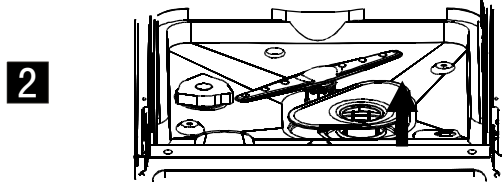
这层过滤器能够保证洗碗机在洗涤时，污物和食物残渣残留在水杯内而不进入循环水中再次污染餐具。

- 每次用完洗碗机之后，检查过滤系统是否被堵塞。
- 旋开柱面过滤器就能取下过滤系统。清理过滤器上的食物残渣，并在水流下冲洗过滤器。



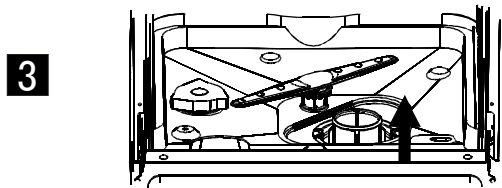
1

第一步：逆时针旋转柱面过滤器，然后往上提，取出柱面过滤器



2

第二步：取出平面过滤器



3

第三步：取出微过滤器



注意：

拆下过滤器是从第一步到第三步；装上过滤器是从第三步到第一步。

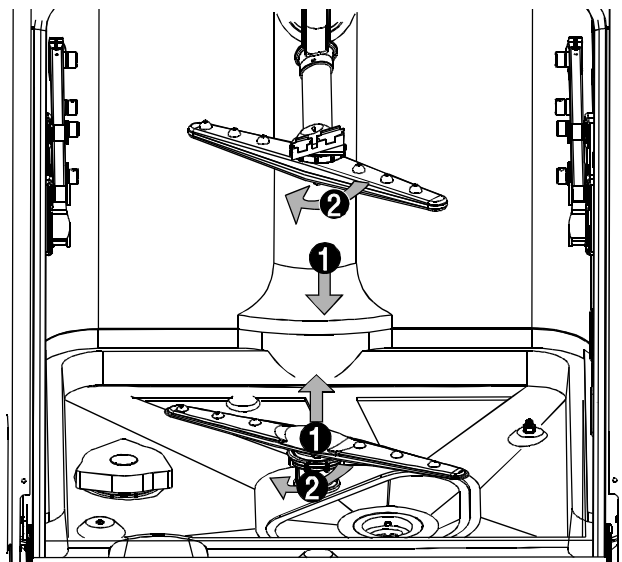


警告！

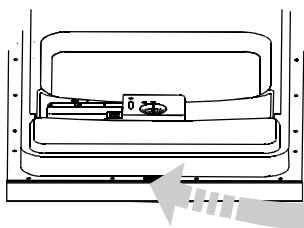
没安装好过滤器时不要运行洗碗机。
清洗时不要敲击过滤器，否则会造成其变形，导致洗涤性能下降。

清洗喷臂

喷臂需要定期清洗，因为自来水里面的物质会阻塞喷水孔和喷臂旋转轴。要取出喷臂，先顺时针松开喷臂螺母，再取出喷臂，拿出喷臂上的垫圈，用温肥皂水清洗喷臂，用软刷清洗喷臂口，完全冲洗干净后再装回洗碗机内。



门的清洁



清洁门的边缘,只能用软湿布擦拭,不要使用任何喷雾剂,以防渗透进门锁和电器元件上。
同时,不要用带有研磨剂的东西擦拭,以免损伤机器表面,用某些纸巾擦拭也可能损伤机器或者在表面留下痕迹。

▲警告!

清洁门时不要用喷雾剂,因为该方式可能使得门锁和电器件损坏。不允许用带研磨剂的东西或纸巾擦拭以避免刮伤不锈钢或在表面上留下斑点。

如何对洗碗机进行保养

■ 每次洗完之后,请切断水源,并将门微微打开,以免产生潮湿和异味。

■ 对洗碗机进行清洁和维护之前,一定要记住将电源线插头从插座上拔掉。请勿冒险。

■ 不要使用带溶剂或研磨剂清洁机器

清洁洗碗机的外部和橡胶件时请勿使用带有溶剂或研磨剂产品,请使用软布蘸一些热的肥皂水来清洁。对于内表面的斑点和污渍,可以用布蘸取带有少量白醋的水来清除。

■ 当您度假时

当您度假时,请先用漂洗程序空洗一次洗碗机,再将电源线拔掉,并将进水关掉,同时将洗碗机的门微微张开。

■ 洗碗机的移动

如果要移动洗碗机,移动时必须保持洗碗机处于水平状态。

■ 密封条

洗碗机产生异味的原因之一是密封条上残留有食物,要消除这些异味就必须对密封条进行清洗。

详细安装说明



关于电源的连接

▲注意:

水管及电气装置应由专业人员安装!

▲警告



安装洗碗机时要拔掉电源,否则可能会导致触电或死亡。

洗碗机的安装位置应靠近现有的电源和进/出水管位置;
应选择能方便连接洗碗机排水管的橱柜一侧;
注意:请检查安装附件是否齐全(装饰面板挂钩,螺丝等)!

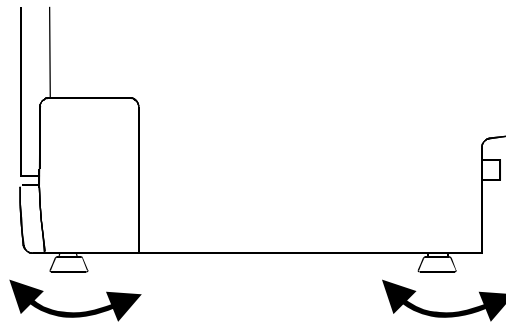
安装前的准备

● 洗碗机的摆放

洗碗机摆放的位置按用户喜欢，背部应该靠墙，机器两侧靠着橱柜或者墙。洗碗机配备了进水管和排水管，可以连接到右边或左边只要方便安装。

● 调节洗碗机的水平

当洗碗机放到适当位置后，向内或向外旋动调节脚来调整洗碗机的高度，让其处于水平位置。洗碗机的倾斜不能大于2度。



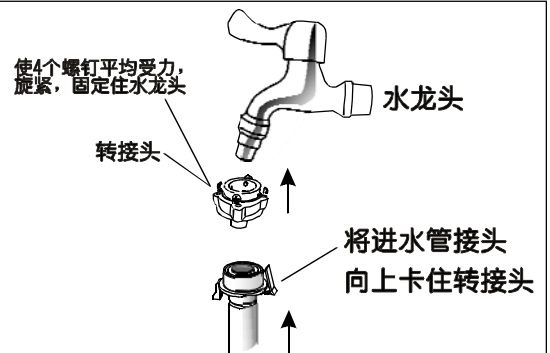
● 进水（冷水）的连接

在连接水龙头时，要确保有3/4的螺纹连接上并且连接牢靠。如果使用的是新水管或是有一段时间没有使用的水管，必须打开水龙头一段时间，以确保水质清洁没有杂质。否则会堵塞或破坏进水阀。

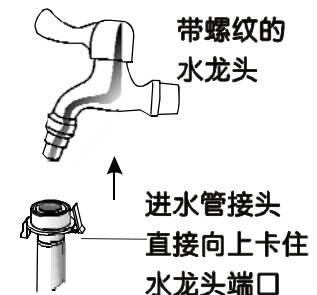
热水的连接

洗碗机也可以连接到水温不超过65摄氏度家用热水管道上（中央供水系统、加热系统），在这种情况下，洗涤时间就会缩短15分钟，当然洗涤的效果会稍微有所下降。热水的连接方法和冷水的连接方法是一样的。

连接方式 ①



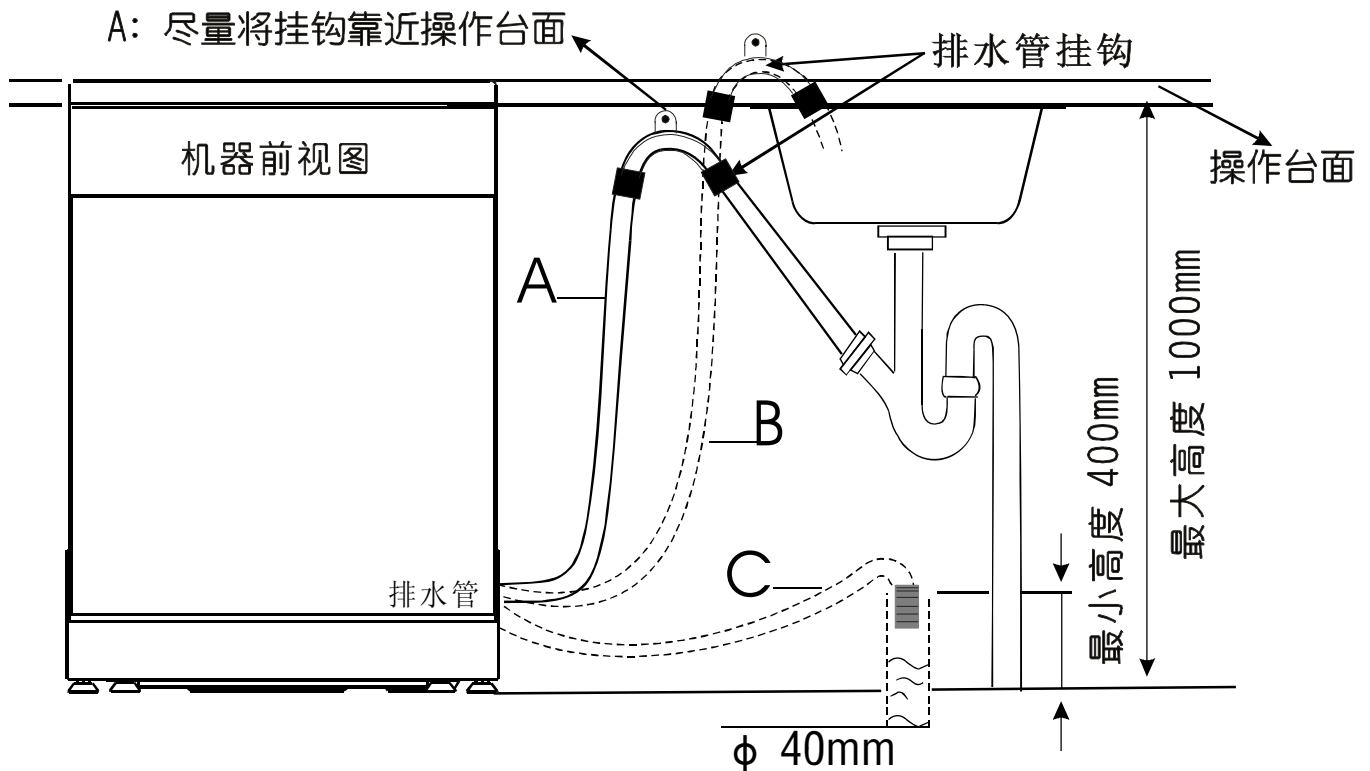
连接方式 ②



● 排水管的连接



请务必将排水管挂高，挂高方式有三种：A、B、C



请注意：
排水管尾端挂高范围必须是：400 毫米到 1000 毫米。
排水管管口不能浸入下水道水中。



连接排水管：排水管应该正确连接，以免漏水。
必须确保排水管不会被弯折或压扁。



如果要延长排水管，请使用类似的排水管。
排水管的长度不要超过4米，否则会降低洗碗机的洗净性能。

● 洗碗机的启动

启动洗碗机前必须先作如下检查：

- 1 洗碗机是否处于水平位置并固定好
- 2 水龙头是否打开
- 3 各水管连接处是否有漏水
- 4 线路是否接好
- 5 是否接通电源
- 6 进水管和排水管是否扭曲打结
- 7 所有包装材料和产品资料应从洗碗机取出



故障小贴士：

阅读下面的这些内容，可以帮助您自己解决一些常见的问题。



故障	可能原因	解决对策
洗碗机不运行	保险丝烧断，或是断路器断开	更换保险丝或复位断路器，并断开其它和洗碗机共用一个线路的其它设备。
	没有打开电源	确保洗碗机电源已经打开并且门已经关好。 确保电源线插头已经和插座正确连接好。
	水压过低	检查进水设备已经连接完好，并且已经打开。
排水泵不能停止	发生溢流	洗碗机装有溢流保护装置。当发生溢流时，循环泵被关闭，排水泵被打开。
有噪音	正常情况下的噪音	因为食物的相互撞击或是洗碗粉盒打开的撞击而产生的声音。
	碗篮内的餐具没有放置正确或是有什么小的东西从碗篮上落下来了。	确保洗碗机内的每一件东西都放置正确。
	电机泵的嗡嗡声	洗碗机没有经常使用。如果洗碗机不是经常使用，要确保每个星期都对其进水和排水，这样有利于密封条的湿润。
内胆里面有泡沫	洗碗粉使用不正确	为了避免泡沫的产生，请使用洗碗机专用的洗碗粉。如果发生这种情况，请打开洗碗机，让泡沫挥发掉。在内胆里面添加 1 加仑的水，关上洗碗机，慢慢的将程序调到排水的位置，将水排除。可以反复的对洗碗机进行上面的操作，直到泡沫清除为止。
	有亮碟剂溅出	应该立即对溅出的亮碟剂进行清除。
内胆有污点	使用了杂色洗碗粉	请使用单色的洗碗粉。
餐具不能干燥	缺少亮碟剂	确保分配器内有亮碟剂。
	选择的洗涤程序不正确	选择更强的洗涤程序进行洗涤。
餐具清洗不干净	碗篮装载不正确	不要让大的餐具干涉喷臂的旋转和洗碗粉盒盖的张开。
	在玻璃器具和餐具上有斑点和膜状物	<p>去除玻璃杯上的斑点：</p> <ol style="list-style-type: none"> 1 将所有的金属器具取出洗碗机。 2 不要添加洗碗粉 3 选择时间最长的洗涤程序。 4 开启洗碗机让其运行 18 ~ 22 分钟，洗碗机此时将进入主洗阶段。 5 打开洗碗机，将两勺白醋倒入洗碗机内胆底部。 6 关上洗碗机门，将整个程序洗涤完毕。如醋没有起到作用：重复以上步骤，用 1/4 勺（60ml）柠檬汁晶体代替醋酸。
	<ol style="list-style-type: none"> 1 水的硬度过大 2 进水温度低 3 洗碗机超载使用 4 不正确的装载 5 使用了过期或潮湿的洗碗粉 6 缺少亮碟剂 7 没有正确添加洗碗粉 	

故障	可能原因	解决对策
玻璃器具上有暗点	软水中有杂质或放了太多的洗碗粉	如果使用的是软水，添加少一点的洗碗粉。用一个短时序的洗涤程序来洗涤。
内表面有棕黄色的薄膜	有茶渍或咖啡渍	用半杯漂白粉兑 3 杯温水用手对洗碗机进行清洗。 ▲ 警告 一个洗涤程序运行完毕之后，至少要等待 20 分钟让加热管冷却以后才能对内胆进行清洗。否则有可能会被烫伤。
	水中有铁屑可产生薄膜	必须求助专门的软水设备公司安装特殊的过滤器。
内表面有白色的薄膜	有硬水矿物质	对洗碗机内胆进行清洁：请使用湿海绵蘸上洗碗机专用的洗碗粉并戴上橡胶手套清洗。请不要使用其它类型的清洁剂，以避免产生泡沫。
无法锁紧洗碗粉盒盖	拨盘没有在 OFF 位置。	将拨盘拨到 OFF 位置，然后然后将锁紧块滑到左边。
粉盒内有洗碗粉残留	餐具阻碍了粉盒的打开	重新正确的把碗装载到碗篮上。
有蒸汽	正常现象	在干燥和排水的时候会有少量的蒸汽从门缝漏出。
在餐具上有黑灰色的点	有铝制品和碗碟发生了摩擦。	用温和的清洁剂来清除这些污点。
有水残留在内胆底部	正常现象	在内胆后面的底部有少量的水能够保持密封条的湿润。
洗碗机漏水	亮碟剂溢出或溅出	不要让亮碟剂溢出分配器。溅出的亮碟剂会产生大量的泡沫，从而引起溢流现象。请用湿布将溅出的亮碟剂擦拭干净。
	洗碗机不平	确保洗碗机放置水平

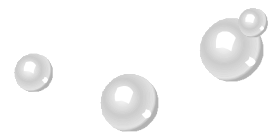
错误代码 当出现故障时，洗碗机控制面板左上角相应的洗涤过程灯闪烁，具体内容如下：

表现	含义	可能原因
干燥指示灯快速闪烁	进水时间过长	水龙头未打开，或水压太低，或进水管堵塞
漂洗指示灯快速闪烁	排水时间过长	排水管安装位置过高
漂洗和干燥指示灯一起快速闪烁	加热时间太长，但没有达到要求的温度	热敏电阻或加热管出现故障
主洗指示灯快速闪烁	发生溢流	进水太多
主洗和漂洗指示灯快速闪烁	热敏电阻失效	热敏电阻短路或出现故障
主洗、漂洗和干燥指示灯一起快速闪烁	热敏电阻失效	热敏电阻开路或出现故障



警告!

如果发生溢流，在找人维修前先关掉水龙头。
如果由于溢流或者渗漏使底盘积水，启动洗碗机前必须先将水去除!



对此手册如有疑问，请与经销商或本公司指定的特约维修部联系。
服务不到的地方请与我公司总部技术服务中心联系：
地 址：广东省佛山市顺德区北滘工业园港前路20号
邮 编：528311

全国免费电话：4008899316
E-mail: xwjfw@midea.com.cn
网 址：<http://www.midea.com.cn>
如来信，请留下您的联系电话，以便您能尽快得到回复。

敬告：产品若有改进，与本手册有不符之处请以产品实物为准，恕不另行通知。