

1 安全注意事项 (使用前请先阅读)

Haier

符号解释

- 表示必须禁止的行为
禁止
- 表示必须注意的事项
注意
- 表示必须施行的行为
警告

警告! 以下事项操作不当可能造成人身伤亡!

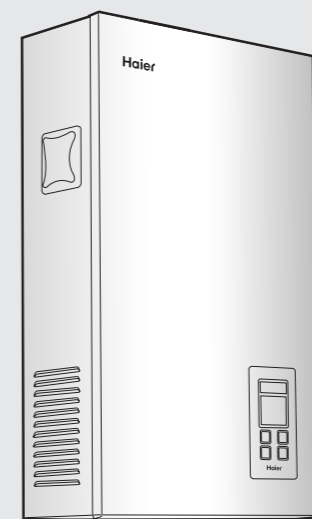
- 禁止使用与热水器铭牌规定不符的其它种类燃气。
- 禁止以任何方式自行拆装热水器, 所有修理都应委托专业的技术人员。
- 禁止用湿手触碰插头, 防止热水器、插头、插座被水淋湿。
- 禁止在热水器附近放置易燃易爆物品。
- 禁止任何物体遮盖热水器排气口。
- 热水器安装时, 两侧距离可燃性材料、排烟管距离无隔热顶棚50mm以上。
- 务必在使用后确认热水器火焰已经熄灭, 长期不使用时应关闭燃气阀。
- 务必给热水器安装排烟管, 烟管尾部必须伸出墙外不小于100mm, 必须直接通入室外大气中。
- 务必确保单相三线插座可靠接地, 长期不使用时请拔下电源插头。
- 发现燃气泄漏时, 应立即关闭气体泄漏阀门, 并迅速打开门窗。
- 发现热水器燃烧不正常、有异味、或其他异常情况时, 保持镇定, 先关闭气源, 再关闭水阀, 并与海尔售后服务部门或燃气公司联系。

注意! 以下事项操作不当可能造成人身伤亡或财产损失!

- 务必在使用前试探确认水温, 合适后再使用。
- 对于无加热防冻保护装置的热水器, 当室外气温低于0°C时, 用完热水器后, 请关闭进水阀门、燃气阀门, 打开出水阀门, 将喷头放在比热水器出水口低的位置, 旋下过滤装置和泄压阀放水; 对于有加热防冻保护装置的热水器, 当室外温度低于5°C且电源接通的情况下, 加热管会自动加热防冻, 但当温度低于-15°C时, 请按上述放水方法放水(建议冬天天气较寒冷区使用带加热防冻的热水器。)
- 请勿将热水器的热水直接作为饮用水或类似用途使用。
- 务必定期检查输送燃气的橡胶管。正常情况下, 也要每年更换一次。
- 禁止在热水器工作或工作结束后短时间内触碰排气管, 以防灼伤。

海尔家用燃气热水器 使用说明书

JSQ16/20/22-TFM(R)A
JSQ20/22-TFL(R)B
JSQ20/22-TFL(R)B 珠光白
JSG20-TFLB
JSQ20-TFLRB(G)
JSQ20-TFLRB(S)



- 使用前请仔细阅读本说明书
- 请妥善保管, 以备参阅
- 本产品只适合在中国大陆销售和使用的地区

• 该系列家用燃气热水器执行国家标准:
GB6932-2001
GB20665-2006

尊敬的海尔用户:

感谢您选择和使用海尔产品。我们承诺您任何海尔产品需要安装或维护时, 海尔将提供“1+5”的成套增值服务:

“1”: 指安装服务“一次就好”;
“5”: 指五项组合服务

- 安全测电服务: 服务前为您安全测电并提醒讲解到位
 - 讲解指导使用: 指导您正确使用、讲解保养常识, 以延长产品寿命, 降低能耗
 - 产品维护保养: 产品安装或维修后, 对产品维护保养, 以延长产品寿命, 节约能源
 - 一站式服务营销: 如您有新的购买需求, 将向您提供上门设计、送货、安装、维修一条龙服务
 - 现场清理服务: 服务完毕将服务现场清理干净
- 欢迎您对我们的服务进行监督, 一旦我们的服务承诺未执行到位, 请拨打全国统一客服电话4006 999 999进行投诉, 经核实无误, 您将获得100元监督奖金!

海尔, 期待您的参与!

选购更多产品请登录海尔网上商城 (www.haier.com 更便捷 更快速 更省钱)



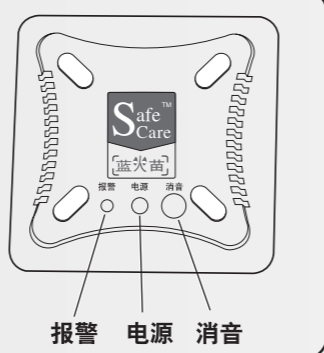
海尔集团
青岛经济技术开发区
海尔热水器有限公司
地址: 青岛经济技术开发区
海尔工业园
电话: 4006 999 999
网址: www.haier.com

版次: 2010年第1版
专用号: 0040502056
V13366

2 安装说明

一氧化碳报警装置

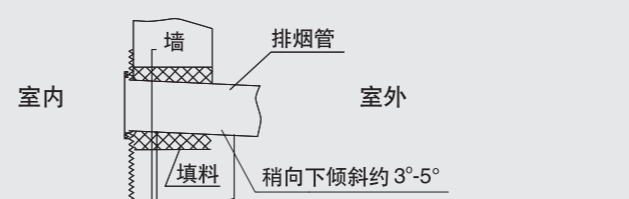
- 每次通电后一氧化碳报警装置会自动检测。报警红灯和电源绿灯闪烁, 蜂鸣器鸣叫数秒后停止, 进入监控状态, 电源绿灯常亮。
- 当热水器周围一氧化碳的浓度超过限值后, 报警红灯闪烁, 蜂鸣器鸣叫, 风机开始鼓风, 同时切断燃气, 停止燃烧。此时应打开门窗, 迅速撤离房间, 待专业人员处理, 确保安全后再返回使用。
- 通过装置上的消音键可以解除蜂鸣器鸣叫, 持续按压可让装置进行自检。



排烟管安装

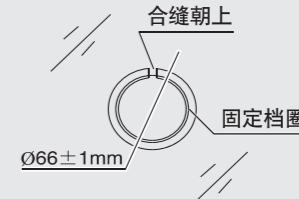
墙式安装

- 1 在墙上开一个直径 $\phi 65\text{mm}$ (普通强排式) 或 $\phi 105\text{mm}$ (平衡式) 的排烟管孔。
- 2 将排烟管通过这个孔伸出室外, 室外一端向下倾斜 $3^{\circ}\sim 5^{\circ}$ 。(如图)
- 3 在墙与排烟管间隙处填入防火、防水填料。(如图)
- 4 用弯头连接热水器上的出气口和连接管(另购), 连接管另一端连接排烟管, 连接处必须缠绕一层阻热铝箔胶带, 以防漏气。



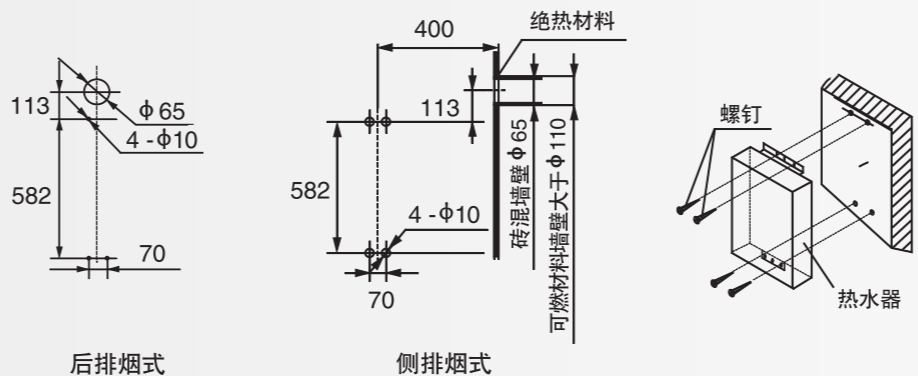
窗式安装

- 1 在玻璃上开一个直径 $\phi 66\pm 1\text{mm}$ (普通强排式) 或 $\phi 106\pm 1\text{mm}$ (平衡式) 的孔, 将阻热橡胶垫(另购) 镶入孔内。
- 2 将排烟管通过这个孔伸出室外, 室外一端向下倾斜 $3^{\circ}\sim 5^{\circ}$ 。
- 3 把卡箍(另购) 套在阻热橡胶垫上, 锁紧排烟管。
- 4 用弯头连接热水器上的出气口和连接管(另购), 连接管另一端连接排烟管, 连接处必须缠绕一层阻热铝箔胶带, 以防漏气。



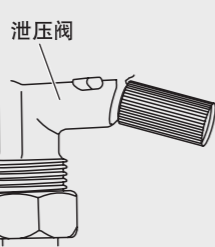
主机安装

- 1 在墙上确定孔的位置, 钻四个直径 $\phi 10\text{mm}$ 、深40mm的孔, 并打入直径 $\phi 10\text{mm}$ 的塑料胀管。(如图)
- 2 将安装螺钉拧入上端的两个塑料胀管, 挂上主机, 再将安装螺钉拧入下端的两个塑料胀管, 紧固四个螺钉固定主机。



热水管安装

- 热水管接口规格为G1/2"管螺纹, 用PP-R管连接, 长度不得少于1m, 但也不应过长并尽量减少转弯。远距离供水时, 最好安装热水阀。
- 泄压阀能起到水压过高保护作用, 当进水压力高于1MPa时, 泄压阀出水口将泄压, 有少量滴水。(如图)
- 出水管禁用金属管或铝塑管。



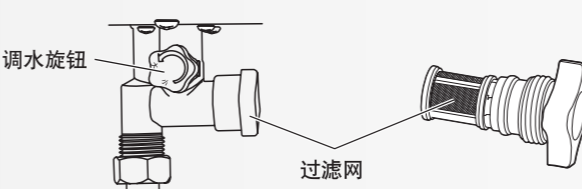
燃气管安装

- 1 燃气接头规格为G3/4"管螺纹。
- 2 当使用罐装液化气或天然气($\geq 12\text{T}$)时, 先安装进气接头和密封垫圈, 然后用内径 $\phi 9.5\text{mm}$ 的燃气专用橡胶软管连接, 并用管夹夹紧。(如图)
- 3 使用管道人工煤气或天然气时, 应采用镀锌管连接, 并安装燃气阀门。
- 4 燃气管安装完毕后, 打开供气阀门, 用肥皂水涂在接口处检验是否漏气。



冷水管安装

- 冷水管接口规格为G1/2"管螺纹, 用PP-R管连接。
- 必须安装冷水阀。
- 应先用清水冲净水管内的脏物, 通过调水旋钮调节进水量。
- 逆时针旋下过滤网, 用水清洗, 顺时针旋转可重新安装。



安装注意事项

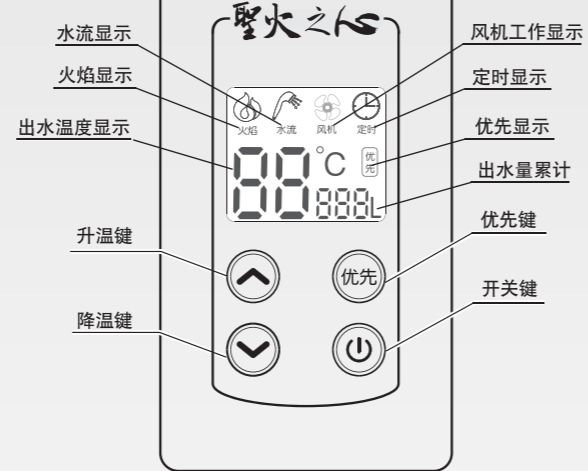
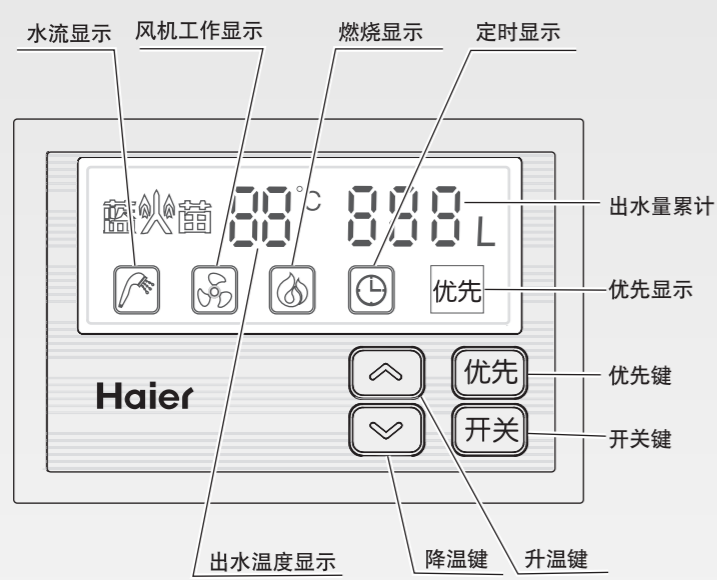
- 禁止将热水器安装在卧室、地下室、客厅、浴室内(平衡机除外)、密闭橱柜内或狭小的楼道和安全出口附近, 必须安装在通风良好的地方。
- 禁止将热水器安装在电视塔及强电磁干扰的地方(方圆1000m内), 屏蔽的室内(适用于无线遥控机型)。
- 禁止将热水器安装在室外, 风雨会熄灭火焰, 低温也会损坏热水器。
- 禁止将热水器安装在强风能够吹到的地方。
- 禁止将热水器安装在厨房灶具附近。
- 警告: 排烟管通过可燃材料墙壁时, 必须覆盖大于20mm厚度的隔热材料。
- 排烟管出口应有向下 $3^{\circ}\sim 5^{\circ}$ 的倾斜, 以利于冷凝水流出, 并防止雨水倒灌。
- 热水器附近应安装一水阀, 以便维修时能切断水源。
- 排烟管的长度最长不要超过3米, 转弯不要超过2个, 转弯角度不小于 90° , 转弯半径不小于90mm。

购买热水器后, 请联系当地的海尔售后安装部门, 具有资格的专业技工会上门为您服务。
禁止用户自行安装, 否则因此而导致的质量事故, 海尔公司不承担任何责任。

* 本热水器外观图以JSQ20/22-TFL(R)B为例, 仅供参考。

3 使用说明

操作按键及状态显示面板



TFMA控制面板 启动热水器

- 1 将电源插头正确插入220V~50Hz的独立电源插座。
- 2 按【开/关】键启动热水器，设定温度。
- 3 打开洗浴水阀，显示器显示工作状态，热水器点火工作，水温快速上升到用户设定温度。

注意 第一次使用或长时间未使用热水器，因燃气管道内有空气，需多次开关才能点火。刚开始使用时，要排完水管内的冷水，热水才能出来。

水流量过小时热水器可能无法点燃，即使勉强点燃也可能中途熄火。

停止使用

关闭洗浴水阀，热水器自动停止工作。风机会进行热水器清扫后再停止。

注意 若较长时间不使用热水器，请拔下电源插头，关闭燃气阀门，关闭冷水阀；旋下过滤网和泄压阀，将机器内残留的水排尽，以减少水垢和防冻。

温度调节

- 每按一下【▲】/【▼】键，设定温度增加1℃，最高到55℃（平衡机70℃）。温度显示闪烁3秒后自动确认，并重新显示当前水温。
- 每按一下【▲】/【▼】键，设定温度减少1℃，最低到33℃（平衡机35℃）。温度显示闪烁3秒后自动确认，并重新显示当前水温。
- 热水器启动后、用水前，可进行高温水设定，50 以上每按一下【▲】/【▼】键，设定温度增加5 ；到60 时再按【▲】/【▼】键，直接设定为最高值70℃。降温倒置（仅限平衡机）。

温度记忆

当热水器开机时会自动记忆上次使用时的温度。

定时保护

为保障安全，当热水器持续运行30分钟（平衡机60分钟）停止工作，需要重新点火。

水量累计

热水器开始工作的同时累计用水量并显示，按【开/关】键后自动清零，下次开机重新累加。

优先功能

在用户选配遥控器的情况下，通过【优先】/【优先】键设置控制器和遥控器的操作响应优先级别。

故障代码表

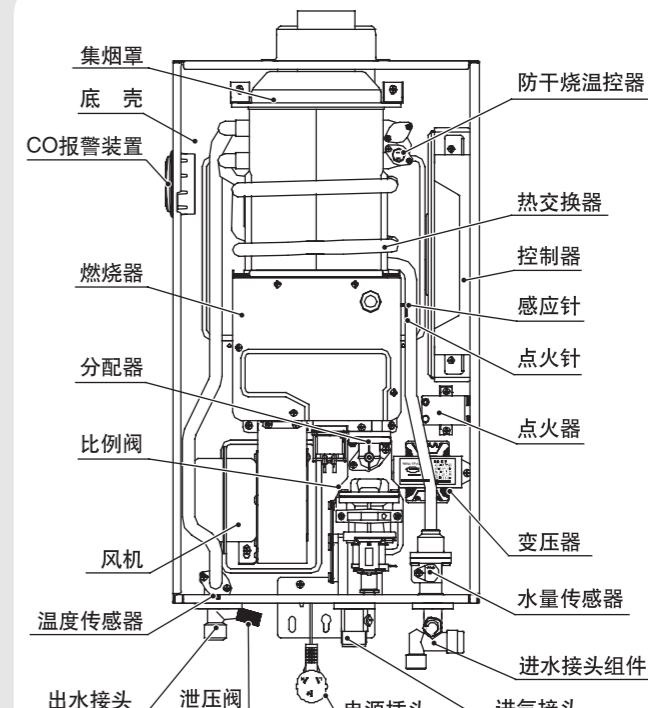
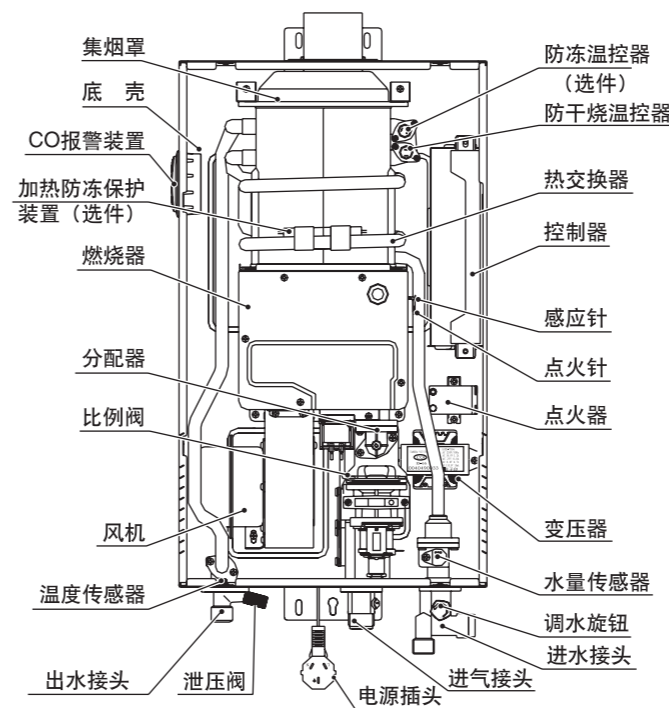
- | | |
|--------------|-----------------|
| E1: 开机点不着火 | E5: 温度传感器故障 |
| E2: 燃烧中途熄火 | E6: 干烧保护、一氧化碳报警 |
| E3: 风机故障 | E7: 通信故障 |
| E4: 出水温度过高保护 | E9: 拨码错误 |

清洁保养

- 热水器使用一段时间后，请用湿巾轻轻地擦拭外壳，不要使用化学清洁剂，以防外壳褪色。
- 逆时针方向旋下滤水网，用水冲洗其中污垢，顺时针方向旋紧，重新装入。

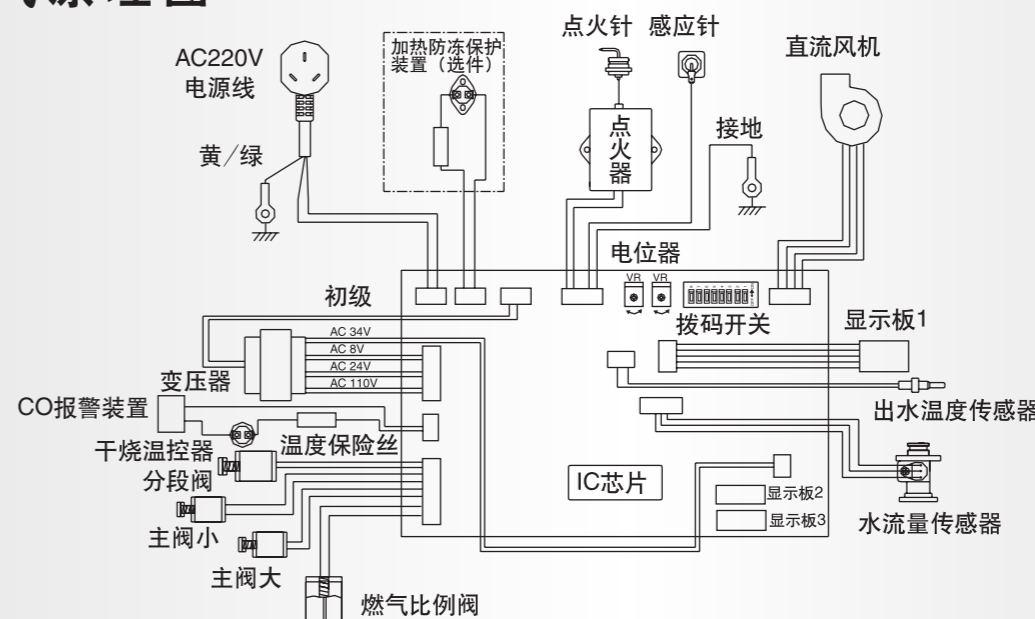
4 结构图·电气原理图

结构图



* 此图是防冻系列结构图，非防冻系列无加热防冻保护装置。

电气原理图



5 疑问解答·技术数据

疑问解答

现象	需确认事项	解决办法
无法点火	燃气总阀和冷水阀未打开	打开燃气总阀和冷水阀
	电源未接通	接通电源
	燃气管内有残留空气	多次进行点火操作
	钢瓶内燃气用完	更换新的燃气
	滤水网堵塞	清洁滤水网
	排烟管过长或转弯过多	按说明书安装排烟管
	水压不稳	检查水压
不出水	电源插头接触不良	可靠地接通电源
	停电或电压过低	待供电正常后使用
	未开冷、热水阀	打开冷、热水阀
使用中自动熄火	滤水网堵塞	清洁滤水网
	水压不稳	检查水压
	燃气用完或供气中断	更换新的燃气或联系燃气公司
	停电或电压过低	待供电正常后使用
	过热保护功能启动	10秒后重新启动
	排烟管堵塞或室外风压过大	清理排烟管或等风压减小
定时保护功能启动	重新启动	

* 若问题仍不能解决，或遇到其他故障，请联系海尔售后服务中心或请有资质的专业人员进行修理。用户不得自行拆卸、修理，以免发生意外。

技术数据

型号	JSQ16/20/22-TFM(R)A JSQ20/22-TFL(R)B	JSQ20/22-TFL(R)B珠光白 JSG20-TFLB
产品编号	JSQ16-TFMA/TFMRA	JSQ20-TFLB/TFMRA JSQ20-TFLB/TFMRA JSQ20-TFLB(G)/TFLRB(S) JSQ20-TFLB/TFMRA珠光白
燃气种类	液化气 天然气 人工煤气	液化气 天然气 人工煤气
额定燃气压力 (Pa)	2800Pa 2000Pa 1000Pa	2800Pa 2000Pa 1000Pa
额定热负荷	16kW	20kW
点火方式	电脉冲放电点火	
适用水压	0.02-1.0MPa	
启动水量	3±0.5L/min	
额定产热水能力	8kg/min (温升折算25K)	10kg/min (温升折算25K)
燃气管	G3/4"	
冷、热水管	G1/2"	
外形尺寸 (长×宽×高)	540mm×320mm×140mm	
净重/毛重	12.5/16kg	
额定电压	AC220V	
额定电源频率	50Hz	
额定输入功率	30W	38W 40W
防冻加热功率	80W (仅限防冻系列)	
能效等级	2级	

6 装箱单·售后服务

装箱单

序号	部件名称	数量
1	热水器	1台
2	进气转接头 (液化气、天然气)	1套
3	喷头	1套
4	使用说明书	1份
5	小件包	1件
6	排烟管	1套

保修说明

尊敬的用户:

感谢您使用海尔产品，我公司将按照《中华人民共和国消费者权益保护法》的有关规定为您提供优质的服务。

1. 您可凭正规商场提供的本机有效购买发票原件享受我公司为您提供的以下服务：
 - (1) 产品发生性能故障后，整机免费保修三年。
 - (2) 请勿用于营业等非家用用途，这样会缩短产品的使用寿命。用于营业等非家用用途修理时，即使在保修期内也要收费。
 - (3) 包修期限一律以发票购买日期为准开始计算。
2. 下列情况，不属于免费保修服务范围，我公司可向您提供有偿维修服务。
 - (1) 超过我公司规定的三包有效期，经修复仍可继续使用；
 - (2) 由于用户自身原因运输、保管不善而损坏或未按说明书要求进行操作而损坏；
 - (3) 未经我公司许可，自行拆动的或经非本厂保修点修理后的产品；
 - (4) 不能出示正规商场提供的本机有效购买发票或发票涂改的产品；
3. 根据国家相关标准的规定，人工煤气型燃气热水器使用年限为6年，天然气、液化气型燃气热水器使用年限为8年，产品已超过国家规定的使用寿命的发生性能故障后，我公司不再提供相关维修服务，请参照国家相关废旧家电报废规定或政策对产品进行更新换代，旧机应进行报废处理不得再流向市场销售，以免引起安全事故。

安全用电提示

请您使用时注意用电安全!

1. 必须使用有可靠接地的电源；电源的地线要埋入大地，不能和自来水管等公用设施连接，分清电源的地线和零线，不能将这两种导线连接在一起。
2. 必须使用单独插座，且插座为中国强制认证的合格产品。中国强制认证的标志为：CCC。为了您和家人的安全，如果您家中用电有不符合上述要求的地方，请您尽快改进。