

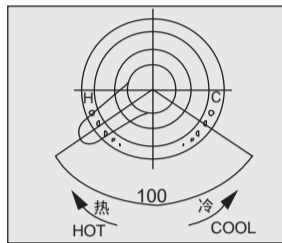
尊敬的海尔用户：
感谢您选择和使用海尔产品。我们承诺您任何海尔产品需要安装或维护时，海尔将提供“1+5”的成套增值服务：
“1”：指安装服务“一次就好”；
“5”：指五项组合服务
a 安全测电服务：服务前为您安全测电并提醒讲解到位
b 讲解指导使用：指导您正确使用、讲解保养常识，以延长产品寿命，降低能耗
c 产品维护保养：产品安装或维修后，对产品维护保养，以延长产品寿命，节约能源
d 一站式服务营销：如您有新的购买需求，将向您提供上门设计、送货、安装、维保一条龙服务
e 现场清理服务：服务完毕将服务现场清理干净
欢迎您对我们的服务进行监督，一旦我们的服务承诺未执行到位，请拨打全国统一客服电话4006 999999进行投诉，经核实无误，您将获得100元监督奖金！
海尔，期待您的参与！
选购更多产品请登录海尔网上商城（www.ehaier.com 更便捷 更快速 更省钱）

海尔家用电热水器保修说明

尊敬的用户：
感谢您使用海尔产品，我公司将按照《中华人民共和国消费者权益保护法》的有关规定为您提供优质的服务。
1、您可凭正规商场提供的本机有效购买发票原件享受我公司为您提供的以下服务：
(1) 产品发生性能故障后，整机免费包修六年。
(2) 热水器的加热体部件发生故障后在热水器使用寿命期内终身包换，热水器使用寿命期以国家相关规定为准。
(3) 家用热水器不能用作商业用途，否则整机及主要配件的包修期为3个月，除非购销合同中另有规定。
(4) 包修期限一律以发票购买日期为准开始计算。
2、下列情况，不属于免费包修服务范围，我公司可向您提供有偿收费服务。
(1) 超过我公司规定的三包有效期，经修复仍可继续使用；
(2) 由于用户自身原因运输、保管不善而损坏或未按说明书要求进行操作而损坏；
(3) 未经我公司许可，自行拆动的或经非本厂保修点修理后的产品；
(4) 不能出示正规商场提供的本机有效购买发票或发票涂改的产品；
3、产品已超过国家规定的使用寿命期的发生性能故障后，我公司不再提供相关修理服务，请参照国家相关废旧家电报废规定或政策对产品进行更新换代，旧机应进行报废处理不得再流向市场销售。

友情提示

- 如果您家有时停水，请在停水时断电，在通电之前请打开混合阀至右图所示位置，观察喷头喷出水，关闭混合阀，表明内胆注满水，然后通电，这样可延长加热管使用寿命。
- 如果您的住所是高层建筑，自来水压力超过产品额定压力范围（如：大于0.7MPa），建议您联系我们售后购置减压阀，这样可以保证热水器可靠使用，保证热水器使用寿命。
- 为保证热水器使用寿命，特对产品采用镁棒防腐，镁棒像电池一样也会消耗完能量，这时就需更新。建议您从使用热水器开始，每两年联系我们的售后一次购置更换新的镁棒，这样可以保证且大大延长热水器的寿命。
- 电脑型热水器专门增加了电脑板过热的保护功能，如果电脑板长期工作在异常状态下会进行自我保护切断电源，如果您需要热水时只需将插头拔下再插上即可，这样可以大大延长电脑板的寿命。



安全用电提示

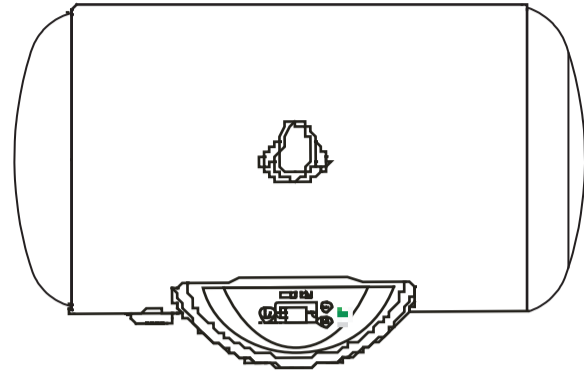
电热水器属于 I 类电器，请您使用时注意用电安全！

- 必须使用有可靠接地的电源；电源的地线要埋入大地，不能和自来水管等公用设施连接；分清电源的地线和零线，不能将这两种导线连接在一起。
 - 必须使用单独专用插座，插座应为中国强制认证的合格产品。中国强制认证的标志为：CCC
- 为了您和家人的安全，如果您家中用电有不违反上述要求的地方，请您尽快改进。



海尔集团
青岛经济技术开发区海尔热水器有限公司
地址：青岛经济技术开发区海尔工业园
电话：4006 999 999
网址：www.haier.com
邮编：266510
版次：2009年第1版
专用号：0040502030
V98497

海尔家用电热水器 使用说明书



- FCD-HM40H (E)
- FCD-HM50H (E)
- FCD-HM60H (E)
- FCD-HM80H (E)

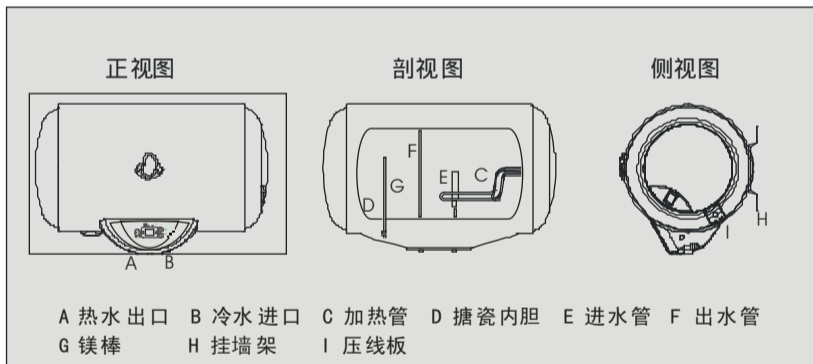
目录

- 安全警告.....1
- 安装使用.....2
- 功能介绍.....3
- 清洗和保养.....4
- 疑难解答.....5
- 规格装箱单.....6

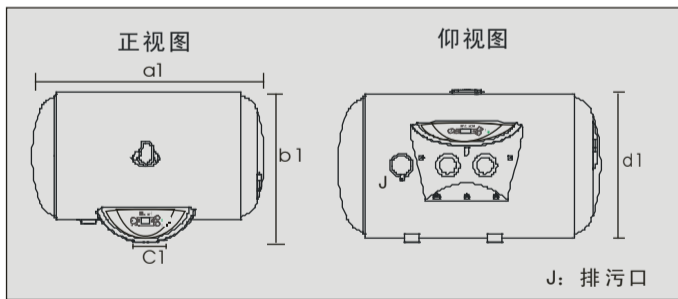
- 使用前请仔细阅读本说明书
- 请妥善保管，以备参阅
- 本产品只适合在中国大陆销售和使用

6 规格·装箱单

◆ 外观及部件介绍



◆ 技术参数



型号	容量 (L)	额定电源	额定功率 (W)	额定压力	额定温度 (°C)	防水等级	净重 (Kg)	a1 (mm)	b1 (mm)	c1 (mm)	d1 (mm)	能效等级	热水输出率	24小时固有能耗系数
FCD-HM40H I (E)	40	220V~50Hz	800 1200 2000	0.75	75	IPX4	18.4	684	397	100	350	2级	60%	0.7
FCD-HM50H I (E)	50	220V~50Hz	800 1200 2000	0.75	75	IPX4	20	691	459	100	390	2级	60%	0.7
FCD-HM60H I (E)	60	220V~50Hz	800 1200 2000	0.75	75	IPX4	21	782	459	100	390	2级	60%	0.7
FCD-HM80H I (E)	80	220V~50Hz	800 1200 2000	0.75	75	IPX4	26	840	515	100	432	2级	60%	0.7

注：以上参数(尺寸、重量)允许误差范围为±10%。

◆ 装箱单

数量	部件名称	电热水器 (台)	安全阀排水管 (套)	喷头软管支座 (套)	混合阀 (套)	膨胀螺栓 (个)	膨胀挂钩 (个)	说明书 (本)
1	FCD-H40H I (E)	1	1	1	1	2	2	1
1	FCD-H50H I (E)	1	1	1	1	2	2	1
1	FCD-H60H I (E)	1	1	1	1	2	2	1
1	FCD-H80H I (E)	1	1	1	1	2	2	1

注：本热水器所使用的喷头可节约用水，建议使用本热水器所带喷头。

1 安全警告（使用前请先阅读）

禁止 凡带有该标志的内容，是必须禁止的行为，否则可能会造成产品的损坏或危及使用者的人身安全。

警告 凡带有该标志的内容，是关系到产品的安全使用和使用者的人身安全，必须严格按照要求操作，否则可能会造成产品的损坏。

⚠ 检查电表、电线

检查电表，电线直径是否符合热水器的额定电流，必要时请有资质的电工师傅检查一下。

⚠ 采用220V/50Hz交流电源

该热水器使用交流220V/50Hz电源，使用独立插座(禁止使用多功能插座)并进行可靠接地，严禁在无可靠接地的情况下使用热水器。

⚠ 电源线及插座要求

请不要使用受损的电源线和电源插座及插头十分松弛的电器产品。否则会引起触电、短路、火灾等事故。应该确认电源插头能够与电源插座紧密结合。插座质量要符合国家标准，并且要及时擦拭电源插头上的金属片，防止金属片上沾有污渍而引起火灾等事故。

⚠ 机器使用前

安装好后，首次使用必须先注满水后再接通电源。若在容器水不满的情况下通电，加热管过热会造成故障。

⚠ 长期不使用热水器时

寒冷地区冬季若长期不使用请触动安全阀手柄，将水排空以防结冰损坏热水器(详见使用注意事项)。

⚠ 注意防水

- 热水器电源插座应安置在水喷淋不到的干燥处，请勿湿手插拔电源插头。否则会出现触电、受伤等事故。
- 当电热水器被水严重浸湿后，再次使用前须经本公司认可的技术人员检验。

⚠ 当电源线损坏时

如果电热水器的电源线损坏，必须由售后人员用专用线缆进行更换(厂家提供)。除专门技术维修人员外其他人不得拆卸、维修。此外不要将汽油等易燃物品放置在热水器附近，否则可能会引起火灾。

⚠ 儿童沐浴时必须在大人的操作指导下进行！

⚠ 小心烫伤

请您在开关水阀时，不要将喷头朝向人体，以免被一小股热水烫伤(50 以上的水可能导致烫伤)。

⚠ 放置环境

- 不要安装在室外。
- 不要落地安装。
- 应挂于坚实、牢固的墙壁上。
- 不要安装在无法排水的地方。
- 若连接排水管，应将排水管接于下水道口处，以免将室内溅污。
- 不要放置在太冷能够结冰的环境中，如果结冰，容器和水管就会破裂，造成烫伤和漏水。

⚠ 关于安全阀的使用

- 本电热水器配有安全阀，为了使用安全，不可私自改动其安装位置，严禁堵塞其出口。

⚠ 关于机配管路的使用

- 本产品的机配管路是“防电墙”产品的有机组成部分，切勿随意拆除，否则由此带来的安全隐患所造成的伤害，本公司不予承担。

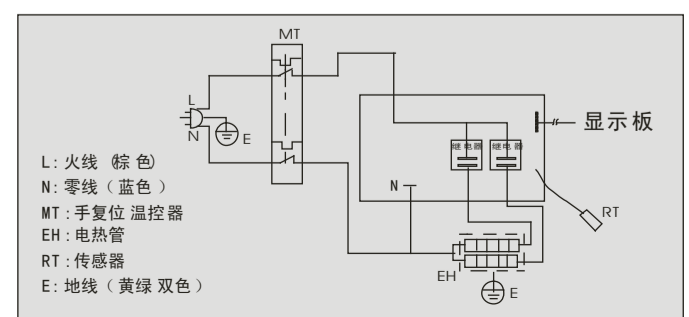
⚠ 安全预警专家



海尔安全热水器的标志

本标识是海尔热水器公司“安全预警专家”专用标识，内部使用了本公司的专利技术，在确保您安全洗浴的同时，时刻监测着您家庭的地线是否带电，如发现本标识点亮，说明您的地线已经带电(地线接地不良同时带电)，此时应立即停止使用并拔掉电源插头，同时切记不要触及家中任何电器的外壳，并马上联系售后部门(售后服务电话：4006 999 999)和物业公司，由专业电工进行系统检测直至本标识熄灭。“安全预警专家”将成为您家庭的用电安全卫士。

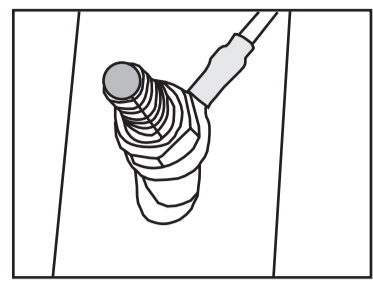
■ 电气原理图



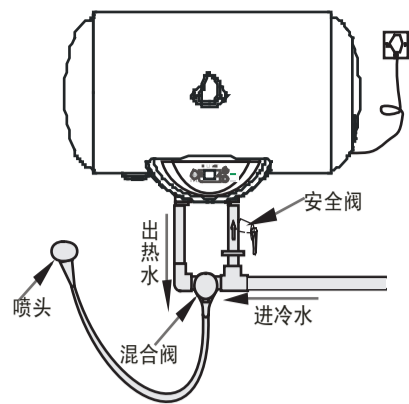
2 安装·使用

容积	40L	50L	60L	80L
L1	278mm	220mm	305mm	283mm
L2	200mm	206mm	206mm	197mm

(图一)



(图二)



(图三)

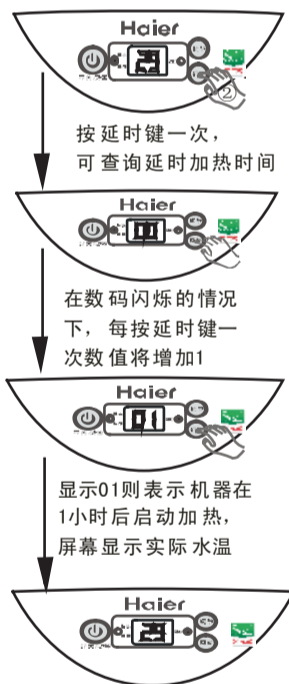
◆ 安装方法

- 必须由本公司售后部门所属的安装人员或其指定的安装人员进行安装。
- 热水器采用挂墙式安装。
- 根据图一用冲击钻在墙上钻四个直径12mm，深65mm的孔，将膨胀挂扣膨胀螺栓插入对应的墙孔中，并固定好，然后将热水器抬起，挂墙架套在挂钩及螺栓上，将平垫片、热水器背面连线及螺母依次安装到螺栓上（如图二所示），并拧紧螺母检查是否牢固。将安全阀、混合阀、喷头、软管等附件，参照图三安装。注意加生料带密封，防止漏水。
- 为便于热水器的安装拆卸，建议在热水器进水管适当位置分别加G1/2活接。确定需用供热水的位置，将热水器进水管和自来水管分别连接到预留用热水处。
- 一定要在确保挂架可靠地挂在挂钩上后才能松手，以防热水器坠落，造成人身伤害或财产损失。

◆ 安装注意事项

- 安装热水器时应留一定的空间(至少300mm)，以方便日后的维修保养。若热水器安装时嵌于扣板内，则右侧扣板应可活动，便于维修时拆卸塑料盖。
- 应确保自来水进水压力不小于0.05MPa，最大压力为0.7MPa。
- 电热水器应安装在室内，环境温度0℃以上的地方，管路应集中布置。热水出口离热水使用点不宜太远。如果超过8米，应对热水管路作保温处理，以减少热量的损失。电热水器的安装位置，应选择便于使用、维修和有地漏的地方。在水箱或水管泄漏时，不会对附近或下层设施造成破坏。安装位置尽量避免安装在坐便器、浴缸、洗脸盆、门框上部以免给用户产生压抑或不安全的感觉。挂热水器的墙壁应坚固牢靠，能承受2倍加满水后热水器的重量。
- 热水器的电源插座应放在水淋不到的干燥处，以免影响机器的正常工作（最好配有防水盒）。
- 进水管勿接反。安全阀应按指定位置安装，不可私自改动，安全阀的泄压孔应保持与大气相通，切勿将其堵塞。
- 为确保安全，热水器应使用独立插座（禁止使用多功能插座），并进行可靠接地，且插座质量应符合国家标准。用测电笔测量火线、零线是否接反。在确认机内已注满水，各接头无漏水和电源符合要求后，才可通电加热。安全警示：为防止意外情况的发生，必须安装本公司所提供的软管、喷头等附件，不得自己更换或替代，如果管件损坏，必须通知我公司维修部进行维修，使用我公司提供的附件更换，如不遵守以上事项造成意外情况的发生，我公司不负责由此所造成的直接或间接损失。

2. 开机，设定延时加热时间的方法：



- ◆ ② 在开机状态下，按延时键一次，可查询上次设置的延时时间或00，在数码管闪烁的情况下，每按一次延时键，数值以1为单位在00~23之间进行变化。

- ◆ 延时指示灯点亮，表示机器处在延时加热工作状态；延时指示灯不亮，表示机器处在即时加热/保温状态，此时加热/保温指示灯点亮。

◆ 延时加热定义：

- 若设置延时加热时间为01，屏幕显示数码01，则表示机器将以所设置的时间为起点，1个小时后开始对水进行加热到设定温度；

◆ 当屏幕显示数码00时，机器可能处在以下两种工作状态的一种：

- A. 加热/保温指示灯点亮，表示机器处在即时加热/保温状态（此时，若指示灯呈红色，表示机器处在即时加热状态；若指示灯呈绿色，表示机器处在保温状态）

- B. 延时指示灯点亮，表示机器处在延时时间小于1小时（例如：59分钟后开始加热，此时显示屏显示00）的延时加热状态，延时时间结束后机器进入即时加热/保温状态。

- ◆ ③ 若想关机，可将电源插头拔掉，或者持续按压开关/功率键约3秒，机器可进入待机状态，屏幕显示实际水温，此时仅开关/功率键有效。在待机状态下，持续按压开关/功率键约3秒，即可开机。

◆ 防冻功能

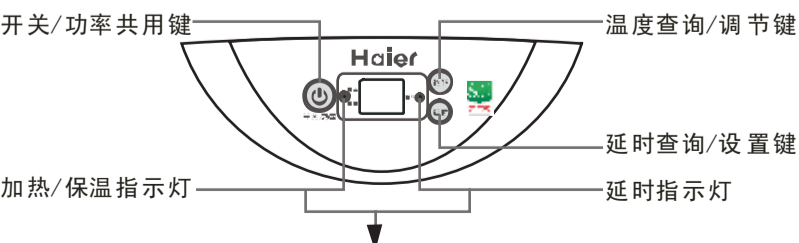
在机器通电的任何模式下，当实际水温低于5℃，机器将以2000W的默认功率启动加热，当启动防冻功能时，机器默认加热温度为10℃：

- (一) 待机状态下，启动防冻功能
- 机器启动加热时，加热/保温指示灯闪烁显示，加热到10℃后进入待机状态。
- (二) 延时状态下，启动防冻功能
- 机器启动加热时，延时指示灯点亮，加热/保温指示灯闪烁显示：
 - I 若水温达到10℃，延时时间仍未结束，则机器进入延时状态；
 - II 若水温还未达到10℃时，延时时间已结束，则机器按照延时功能设置温度进行加热，到达设定的温度后保温，如此循环。

◆ 使用注意事项

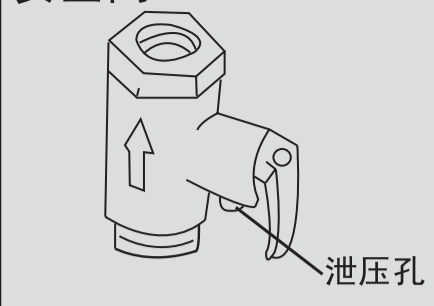
1. 使用前应将水温调到适宜的温度，以防烫伤，50℃以上的水可能导致烫伤。
2. 使用过程中，应1个月检查安全阀一次，方法为：扳动安全阀的小手柄，如有水流出则安全阀正常工作，如无水流，请与当地售后服务部门联系。若有损坏，请用同种规格的安全阀进行更换。
3. 一年四季可根据气温变化灵活调节设置加热，若热水器在长期停用后，可关闭自来水管的阀门，将排水管的一端拧到安全阀泄压孔上，打开安全阀手柄，将热水器的混合阀打到最大热水档处（同时将喷头软管从混合阀上拧下，此时请小心小股热水烫伤），将胆内水排出。再次使用时，为避免伤害事故的发生，建议在打开热水器的电源开关前，先打开热水阀门，此时在开启的阀门附近不能吸烟或有其它明火。同时还应仔细检查热水器各部件是否处于完好状态，确认充满水后方可投入使用。注：排水管口不能高于安全阀的泄压孔，且排水管应插入地漏等易排水的地方。

3 功能介绍



- 开关/功率共用键：持续按压约3秒开启机器或使机器处在待机状态
- 在开机状态下，按此键可对功率进行调节，显示功率代码P1、P2、P3
其中P1: 800W加热功率代码 P2: 1200W加热功率代码 P3: 2000W加热功率代码

安全阀



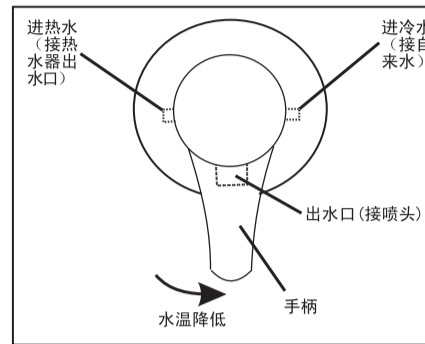
安全阀的连接及使用：

- 参照安全阀上箭头的方向（箭头指向热水器）将额定压力为0.75MPa的安全阀（其接口为G1/2）安装到进水管上。热水器通电加热时，安全阀泄压孔会有少量水滴流出，这是因机内水受热膨胀所致，属正常现象，泄压孔应保持与大气相通，切勿将其堵塞。

- 将排水管的一端拧到安全阀的泄压孔上，根据实际情况可自行将排水管截短或接长，把排水管另一端接到下水道口处，以免将室内溅污。连接安全阀的排水管应保持以连续向下的方式倾斜安装在无霜的环境中。

- 选择合适的位置将喷头支座固定在墙上，将喷头、软管连接到管路中。在确认机内已注满水，各接头无漏水和电源符合要求后，接通电源试机。

◆ 混合阀连接及使用方法



- 连接：用配套的三个木螺丝将阀体固定在墙上；将混合阀的进冷水口和进热水口加胶垫分别连接到自来水管与热水器出热水管上，拧紧不漏水；罩上塑料罩，旋紧塑料环；采用普通一字螺丝刀通过螺丝将手柄固定在阀体上，塞上红蓝指示塞。
- 使用：按图三、四连接后，上下扳动手柄为调节出水流量大小，向上扳动角度越大，出水量越大，反之越小。左右扳动手柄为调节水温，手柄自左向右慢慢旋转，水温逐渐降低直到全部为冷水，反之为热水，来回扳动手柄，以此调节水温。

(图四)

◆ 使用方法

1. 开机，设定最高加热温度的方法：

插上电源约1秒后
屏幕显示实际水温29℃，
加热指示灯点亮

显示默认加热温度75℃

通过调节键将
温度调为65℃

设定最高加热温度为65℃不
操作约6秒系统自动确认
并退出设置，
显示实际温度29℃

- ◆ 插上电源，显示屏上所有图标显示约1秒（此时指示灯呈红色），之后机器进入开机状态，屏幕显示实际水温，加热/保温指示灯点亮（加热时，指示灯呈红色；保温时，指示灯呈绿色）

- ◆ ① 按调节键一次，可查询设置的最高加热温度（机器默认最高加热温度为75℃）在数码管闪烁的情况下，每按一次调节键，温度数值以5℃为单位在30~75℃之间进行变化。

- ◆ 机器具有自动恒温控制功能，当加热到所设定的温度后机器便进入保温状态。

- 在保温状态下，当实际水温低于设置温度5℃（此时设定温度小于等于50℃）或10℃（此时设定温度在50℃以上）时，机器即自动重新加热到设定温度后保温，如此循环。

加热到设定温度65℃后
加热/保温指示灯呈绿色

- 温度查询/调节键——按此键一下，可查询设置加热温度，再每按一次，温度在30~75℃之间每5℃进行变化，不操作约6秒系统自动确认设置温度
- 延时查询/设置键——在开机状态下，按一次此键，可查询延时加热时间，再每按一次，延时时间在00~23之间以1小时为单位进行变化，不操作约6秒系统自动确认延时加热时间

注：显示屏仅显示延时加热的小时整数

- 加热/保温指示灯——加热时，指示灯呈红色
- 保温时，指示灯呈绿色
- 延时指示灯——此灯点亮表示机器处在延时加热状态

4 清洗和保养

申明：本热水器仅应由合格的服务人员进行维修保养，不正确的方法可能引起严重的伤害事故或财产损失。在打开热水器或对热水器进行维修前，请务必拔掉电源插头。

注意：在请人维修前，请参考疑难解答，排除明显的问题。

外部清洗

清洗热水器前必须切断电源。用湿布蘸取少量中性清洗剂轻轻擦拭，不要用汽油或其它溶液。最后用干布擦干，保持热水器干燥。注意不要用含有研磨剂（例如牙膏）、酸性物、化学溶剂（例如酒精）或擦光剂的清洁剂擦洗。

内部清洗

为保持热水器能够高效率的工作，每三年应清洗一次加热管 and 内胆，请小心别损坏加热管外部及内胆内表面的保护层，根据当地不同水质及使用习惯，镁棒需定期更换。

内胆清洗

在清洗内胆前必须拔掉电源插头：清洁时，关闭进水阀门，打开出水阀门，取下排污口堵帽拆下镁棒（此时可同时检查镁棒的消耗情况，以便进行及时更换。注：镁棒另售）将水箱内水放完，然后打开进水阀冲洗几分钟，直到排出净水，安装好镁棒、排污口堵帽即可。

喷头清洗

在使用时，若发现喷头喷水不畅或有堵塞现象。可将喷头卸下，用螺丝刀将喷头盖中间的螺丝拧下，取下组装套盖（记住位置）用废旧牙刷对内表面的杂物进行清理。清理完毕后将组装盖按顺序安装好，注意要放正，以防影响喷水效果。或者您也可以采取下面的方法进行清洗：每个季度将喷头取下，用白米醋（不可使用陈醋）浸泡4小时以上，然后用水冲洗，可以有效去除喷头内部水垢，并能起到一定的杀菌功效！

5 疑难解答

现象	需确认事项现象	解决办法
不出水	供水系统是否停水或水压太低	检查
	用水处是否堵塞、热水阀是否打开	检查清理
出水为冷水	①热水口是否未打开	检查打开
	②水温是否调好	参照说明书中的使用方法进行调整
	③加热时间太短还未加热到设置温度	按说明书中的使用方法进行校准
	④元器件是否损坏	确认非①②③事项则与维修部门联系
加热不到要求温度或出水量少	①当前功能是否设置正确、温度设置太低	按说明书中的使用方法进行调整
	②自来水压力是否过大	将混合阀流量调小使用
出水忽大忽小忽冷忽热	自来水压力是否稳定	将混合阀流量调小使用或水压稳定后再使用
无法开机或显示屏不亮	①电源是否接触良好	检查电源插座
	②元器件是否损坏	确认非①则与维修部门联系
显示E2	①内胆是否加满水	断电后加满水重新上电
	②元器件是否损坏	确认非①则与维修部门联系
显示E3	传感器是否损坏	与维修部门联系