

Hands-free Car Kit

3200 LS-Color
3400 LS-GPS
使用手册



For Bluetooth
Mobile Phone

警告

因用户或第3方混用产品或使用不当而造成的后果，Parrot股份有限公司及其分公司不承担责任。

声名

产品信息及产品附件信息变更恕不另行通知。因用户不正当使用引起的直接或间接的损失以及因此导致的可能损失，生产商不承担责任。本说明保留版权，他人不得未经授权，而以任何形式和方式出版或转载。文中出现或涉及的产品名称仅用于特定目的。文中所有商标和产品名称已注册，归所有人所有。

FCC条款协议



此装置符合 FCC 规则第 15 部分。操作时须符合以下两项条件：

- (1) 此装置不会产生有害性干扰，并且
- (2) 此装置必须能接受任何接收到的干扰，包括可能导致无法正常作业的干扰。

注意：生产商并不对经由任何未经明确认可的变更或修改而导致的干扰负责，此类修改将会导致用户对操作该设备的授权无效。

一致性声名

e2

Parrot股份有限公司，法国巴黎Jemmapes大街174号，邮编75010。Parrot 3200 LS-COLOR/3400LS-GPS 型汽车收音机生产标准EN300328，EN301489-17，EN 60950。同时提供收音机和通信设备功能89/336/EEC。必需条件：EMC89/336/EEC，低伏73/23/EEC。

蓝牙Bluetooth®

蓝牙Bluetooth®的名称和商标所有权属于Bluetooth®SIG, Ing 所有，Parrot股份有限公司对该商标的所有使用均经过合法授权。其它商标和商品名称归所有人所有。

3200 LS-COLOR / 3400 LS-GPS

使用手册



简介

蓝牙Bluetooth®技术，通过短距离内的无线连接，实现声音和数据的传输。允许多个电子设备同时连接，尤其是电话和车载免提通话装置。

Parrot秉承多年经验，致力研究开发汽车蓝牙装置，将信号和语音识别功能引入车载免提通话系统，同时车载装置自带两个麦克风，让您在通话时享受绝佳的收音质量。

感谢您选购Parrot车载免提通话装置。Parrot 3200 LS-COLOR车载免提通话装置让您在行车时轻松使用电话，双手无需离开方向盘，增加驾车安全系数。

两个内置麦克风，采用最新材料，减少噪音，优化收音质量。

Parrot 3200 LS-COLOR可个性化屏幕颜色，增加使用的舒适性。Parrot 3200 LS-COLOR是您手机功能的延伸。我们衷心希望我们的产品能带给您百分百的满意。

包装内容

- LCD彩色显示屏
- 电子控制配件
- 安装线
- 使用手册
- 固定支架
- 麦克风

安装说明

首先在车内选择彩色显示屏的安装位置。我们建议您选择仪表盘中央或靠近您的位置。

确定您能清晰的看到屏幕，同时不影响您开车时的视线。车载装置安装完毕后，打开电源，您可以调整屏幕光亮度和对比色。

安装线自带ISO接口，同时附有一个接出口，您可以通过接出口直接连接汽车扩音器。

若汽车收音机自带接口：

栗色线，绿色线以及黄色静音线与汽车收音机后部连接。

若汽车收音机自带ISO接口：

断开音频线和汽车收音机电源线。将装置的阴极接口与汽车收音机连接。将音频线和汽车的电源线与阳极接口连接。如果汽车收音机配备有一个静音输入，将车载免提通话装置的黄色线连接到“静音接入”1、2或3输入之中的一个。

如果汽车收音机无ISO接口：

您需要一根ISO适配电缆。

安装车载装置电线：

红色，电线接12伏总电源线，橙色线接12伏火线，黑色线接地线。

核对汽车收音机ISO接口示意图。

对于某些汽车型号，有必要使红线和橙色线的位置反过来。为进行这一操作，只需将熔断丝插座反过来即可。

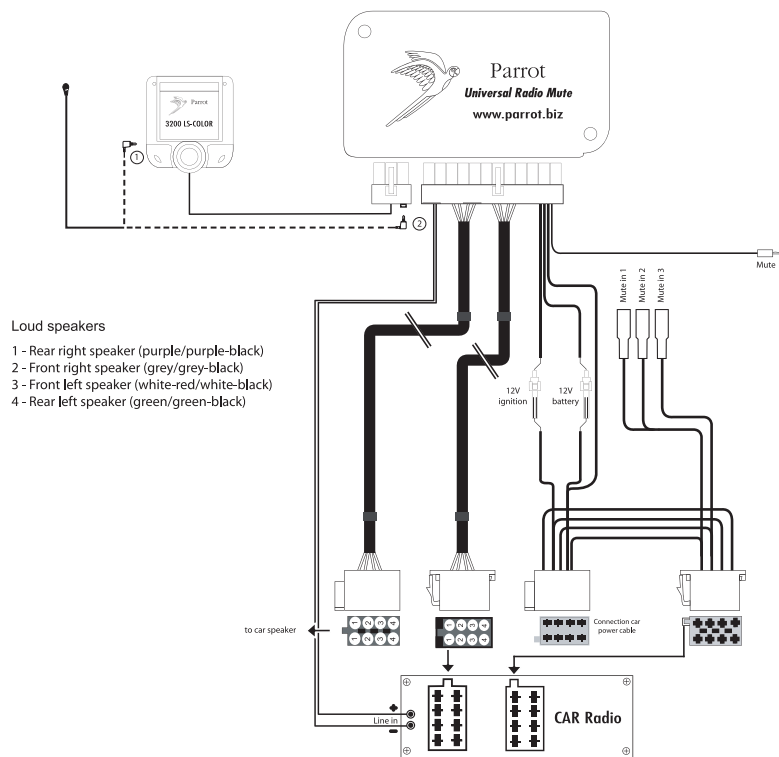
不要将橙色线连接到12伏总电源线，否则有可能会导致汽车蓄电池放电

检验安装：

CK3100LS安装好之后，当您断开装置与汽车的连接后，屏幕显示信息《再见》。如果没有《再见》的字样，说明您的12伏火线和12伏总电源线弄反了。在这种情况下，交换熔断丝插座的位置。

安装说明

首先在车内选择彩色显示屏的安装位置。我们建议您选择仪表板中央或靠近您的位置。



确定您能清晰的看到屏幕，同时不影响您开车时的视线。车载装置安装完毕后，打开电源，您可以调整屏幕光亮度和对色。安装线自带ISO接口，同时附有一个接出口，您可以通过接出口直接连接汽车扩音器。

配对：首次使用

首次使用时，接通 3200LS-COLOR 的电源，车载装置与您的电话进行配对作业。

- 启动电话的蓝牙功能。
- 某些型号的电话需要在配对前启动特殊菜单。详细信息见本手册的第X页。
- 搜寻外部设备：若想了解更多详情，请参考您手机使用说明（蓝牙章节），或请登陆本公司网站www.parrot.fr/guide_CHM/3200LS-COLOR/index.html。
- 一旦探测成功，您电话上便会显示“Parrot 3200LS-COLOR”字样。
- 选择并输入4位数密码：1234，然后确认。
- 屏幕显示《正在配对》。
- 交换数据后，3200LS-COLOR 屏幕显示《配对结束》。
- 3200LS-COLOR 与您的电话建立连接。一旦连接成功，屏幕显示蓝牙标识（某些使用头戴耳机功能的电话除外）。
- 某些电话提供额外功能，比如车载装置屏幕自动显示您的电话号码，网络信号强弱，电量以及装置名称。

操作结束后，屏幕显示菜单名称，通过转动车载装置的中央旋钮进入菜单。您可以开始使用车载免提通话装置了！

· 接听来电：

按绿色键接听来电。

· 挂断电话：

按红色键挂断电话

· 重拨功能：

连接两下绿色键，系统会自动重拨最后拨出电话号码

· 音量调节：

通话期间，转动中央旋钮调节音量。

功能

通过车载装置的屏幕，能看到您电话内的主要信息，尤其是您的通讯录。

- ◆ 自动下载您的通讯录
- ◆ 来电显示
- ◆ 支持语音拨号
- ◆ 来电时自动中断汽车收音机
- ◆ 日常通话记录
- ◆ 通话音量调节
- ◆ 内置两个麦克风，优化收音质量
- ◆ 全双工通话
- ◆ 自动重拨最后电话号码
- ◆ 可换液晶屏底色
- ◆ 可调节对比色，亮度
- ◆ 可选铃声
- ◆ 可选语言

备注： 大部分功能取决于您的手机型号。

菜单

- 通讯录被改动
 - A, B, C ...

- 通话清单
 - 打入电话
 - 打出电话
 - 未接

- 拨号

- 设置

- 管理联系

- 联系人
 - A, B, C, ...
 - 姓名

- 记录声音标签
- 删除声音标签
- 显示图片
- 删除图片
- 删除联系

- 接收联系
- 删除所有联系
- 分类别

- 配对机器

- 通话清单空
 - 连接
 - 切断
 - 删除
 - 电话

- 给电话配对

- 总录
- Phone HS
- P800/P900
- Windows CE®
- Samsung E530/E720

- 语言

- 自动
- English

- 声控指令

- 辩声选择
 - 电话
 - 车载装置

- 关键词:

- 住所, 单位, 手机, 总录, 其他...

- 显示

- 亮度
- 通讯录显示格式
- 墙纸选择
- 颜色主题

- 声音

- 音量
- 口述菜单
- 铃声选择

- 自动应答

- Informations

- 软件更新

进入菜单

通讯录

3200 LS-COLOR 配对成功，自动与您的通讯录同步 (*)。同步完成后，您可以通过车载免提通话装置的显示屏直接读取电话中的电话号码。点击中央旋钮进入菜单，选择通讯录。屏幕按字母顺序逐个显示，选择您希望的联系人姓名的开头字母，并确认， 屏幕显示此人的姓名，电话号码和个人照片。 选择号码，拨打电话。

(*) 取决于蓝牙手机的型号。参见本公司网站www.parrot.biz，了解最新同步信息。

日常通话记录

您的通话记录分为以下三类：
未接来电/已接来电/已拨电话

与您的电话自动同步 (*)，您可以直接拨打未接来电号码。

- ◆ 从菜单中选择联系人。
- ◆ 点击中央旋钮或绿色键，拨打电话。

(*) 取决于您的蓝牙电话型号。

手动拨号

选择此菜单，直接用车载装置拨打电话。

- ◆ 点击中央旋钮选择数字。
- ◆ 垃圾箱标志：删除最后一个数字。
- ◆ 按下号码后，按绿色键拨打电话。

参数设置

个性化您的3200 LS-COLOR，让您使用更随意，更舒心。

管理联系人

允许您管理3200 LS-COLOR内的联系人信息。一旦选择此功能，您可以录制或删除语音记录，查看或删除照片，以及把联系人从通讯录中删除。

即使在通话限制的状态下，您也可以接收新的来电号码。从您的电话中选择联系人，通过蓝牙发送到车载免提通话装置。

详情请参见您的电话说明书，或者登陆本公司网站www.parrot.fr/guide_CHM/3200_LS-COLOR/index.html。

同样，您也可以删除车载装置内所有的联系人档案，或管理联系人排序：按姓氏顺序或按名字顺序。

语音识别

选择语音识别

3200 LS-COLOR 的语音识别能力远高于电话，即时在嘈杂的环境中也可正常使用。此外，内置的两个麦克风大大提高了语音识别效果。

- 车载装置录音 :所选语音标识存储在车载装置中。

- 电话录音 : 所选语音标识存储在电话中。

关键词 / 魔力词

关键词录音使您通过语音指令进行通话操作，从而省去了手动操作的繁琐，增加驾车安全性。您可以轻轻松松通过声音控制所有的通话。

关键词：住宅，办公室，一般，手机，其他。

魔力词：电话，接听。

在一个联系人有若干个联系号码时，关键词允许您语音选择所需的某个号码。关键词在录制后才能生效。

魔力词允许您语音控制电话接听/拨号/挂断电话。

一旦关键词/魔力词录制完毕后，您可以按照以下顺序使用语音识别功能并拨打电话。

请说《电话。。。》（哔声提示）。。。王先生。。。《哔声提示》。。。《办公室。。。》，拨打王先生办公室电话。当您想挂断电话时，请说《挂机》。通过语音识别功能，接听来电，请说《电话》。

配对

3200 LS-COLOR 可同时匹配5部蓝牙电话。

配对菜单允许您连接，断开连接，或删除配对电话当有多个电话同时与装置配对时，您可以通过《优先使用》菜单为其中某个电话设置优先权。

注意:

一旦删除某个电话配对，您将失去相应的语音记录。

电话配对

配对前，首先您要开启电话的蓝牙模式。

不同模式如下：

- 免提模式
- 耳机模式
- P800-P900
- Windows CE
- Sony-Ericsson K600, W800, K750
- Samsung E530, E720,
- Samsung D500, Sagem My-X8
- Motorola iDEN 605
- Samsung Z140, Z300, Z500

模式选择后，您的电话自动搜索周边蓝牙设备。

备注：随着电话兼容性的增强，未来的版本将更容易添加新的配对模式。

语言

选择3200 LS-COLOR 屏幕显示语言。

屏幕显示

您可以个性化显示屏

- 对比色和亮度：使用中央转轮调节对比色和亮度，当您满意时点击中央转轮确定。
- 目录显示方式：通讯录一次显示3行或4行。
- 背景：选择背景画面。
- 主题：选择主题颜色。

声音

- 音量：通话中使用中央转轮调节音量及麦克风灵敏度。
- 语音菜单：调节车载装置语音提示的音量。
- 选择铃声：由于您的电话没有来电铃声，您可以直接在车载装置上选择来电提示铃声。
- 麦克风方向：根据您的屏幕的方向调整麦克风的的方向。如果您把 3200 LS-COLOR的屏幕固定在仪表盘前方，并只有驾驶员可使用。您可以选择安装在任何一侧，以便达到更好的通话质量。

自动应答

启动此模式，3200 LS-COLOR自动接听来电。

信息

了解内部软件版本信息。

系统升级

您可以通过蓝牙更新您的 3200 LS-COLOR 软件版本。更新前激活更新模式。需要一台具有蓝牙配置的电脑，通过蓝牙实现更新。更新后，车载装置将具备一些新功能，并兼容更多电话的先进功能。

了解更多详情，请登陆本公司网站：www.parrot.biz。

PARROT 3400LS-GPS

PARROT 3400LS-GPS套件的特点是有有一个内嵌的GPS模块(全球定位系统)，在汽车当前位置提供即时信息。蓝牙 (Bluetooth)，这些信息大部分安装导航软件的PDAs和移动电话均可存取。

PARROT 鸚鵡3400LS-GPS配有GPS模块(全球定位系统)，能在汽车当前状态下，为您提供即时信息。如果您的个人掌上电脑 (PDA) 或移动电话已配备导航定位软件，您可以通过蓝牙方式接收即时信息。

连接到GPS服务的步骤 连接导航定位 (GPS) 服务

如果导航应用软件安装在您的PDA或移动电话上，仅需使您的设备与PARROT 3400配对，确定蓝牙系列连接到GPS端口(可以使用的外接串行端口数目取决于您的PDA或聪明电话机)。如果安装了导航软件，那么您设备应选择的配置是NMEA 0183v2 9600。

如果您的个人掌上电脑 (PDA) 或移动电话已配备导航定位软件，仅需把您的设备与PARROT3400LS-GPS配对，确定蓝牙配置连接到GPS端口(可供使用的外接串行端口数目取决于您的PDA或移动电话) 如果已安装导航定位软件，个人掌上电脑 (PDA) 或移动电话请选择配置：NMEA 0183v2 9600。

常见的几种状态:

- 状态之1:没有GPS连接 - 没有固定(人造卫星图标灰色)
- 状态之2:没有GPS连接 - 固定(人造卫星图标有色)
- 状态之3:GPS已连接 - 没有固定(人造卫星图标灰色, 有传输信号)
- 状态之4:GPS已连接 - 固定(人造卫星图标有色, 有传输信号)

说明:固定指被免提听筒套件接收的人造卫星数据有效。

- 状态之1:无GPS连接 - 未固定(卫星图标呈灰色状态)
- 状态之2:无GPS连接 - 已固定(卫星图标呈彩色状态)
- 状态之3:GPS已连接 - 未固定(卫星图标灰色, 有传输信号)
- 状态之4:GPS已连接 - 已固定(卫星图标彩色, 有传输信号)

连接到GPS服务的步骤:

1. 如果您已经通过蓝牙连接到您的电话机:

- ◆ 断开您的电话机(按住免提听筒套件上的红键两秒钟)。然后免提听筒套件改变到状态1或状态2(如果固定已经确立)。
- ◆ 从您的导航软件(安装在您的PDA或聪明电话上)，连接到3400LS-GPS的GPS服务上。然后，免提听筒套件更换至状态3或状态4。
- ◆ 一旦连接，人造卫星下面就出现发送信号。如果人造卫星的图标有色，则说明固定已经确立(在状态4的免提听筒套件)。屏幕的右上角将显示旅行的距离。
- ◆ 一旦建立GPS连接，该套件就会自动重新连接到您电话机的通话服务。

2. 如果您还没有通过蓝牙连接到您的电话机:

- ◆ 从您的导航软件(安装在您的PDA或聪明电话上)，连接到3400LS-GPS的GPS服务上。然后，免提听筒套件更换至状态3或状态4。
- ◆ 一旦连接，人造卫星下面就出现发送信号。如果人造卫星图标有色，则说明固定已经确立(在状态4的免提听筒套件)。屏幕的右上角将显示旅行的距离。
- ◆ 您现在可以配对/连接您的电话。

为导航提供的有声指示

一旦GPS服务已经连接，您就可以通过汽车的扬声器听到有声指示。那么导航将一帆风顺(该特点只有在某些型号的PDA和聪明电话机上有效，而且还取决于该软件)。

为激活有声批示，仅需在PDA或聪明电话机的免提听筒套件上打开手机服务。

当您连接到免提听筒套件的GPS服务时，可以自动管理打进和打出的电话，使通话服务应用自如。

GPS菜单

在该部分，您可以完全废除GPS服务，可防止其他人连接到该服务。连接到GPS时您还可找到定制显示的菜单：人造卫星的数量，距离(公里或英里)，还更多。

说明:如果汽车安装了无热挡风玻璃，那么接受到的GPS信号可能很糟糕，在这种情况下，您可以将外置天线按插在汽车屏幕的后面。如果需要这样的天线，请与经销商联系。

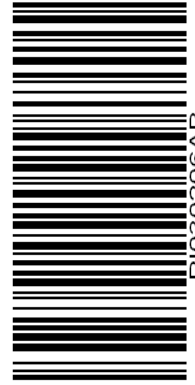
服务热线

- 我们为您设有热线服务。您可以通过电子邮件或电话与我们联系。热线服务时间为从星期一至星期五9点00到18点00（法国时间）。
- 若想了解更多详情，请登陆我们的网站www.parrot.biz。

备注NOTE



Zone G



P1030206AB



Parrot S.A. - 174, quai de Jemmapes - 75010 Paris - France
Fax +33 1 48 03 06 66 / Phone +33 1 48 03 60 60
<http://www.parrot.biz>

CHI 中文版

