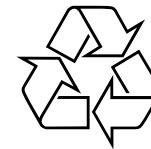


CD Soundmachine

AZ2060

User Manual
Manuel d'utilisation
Manual del usuario
用戶手冊

Meet Philips at the Internet
<http://www.audio.philips.com>

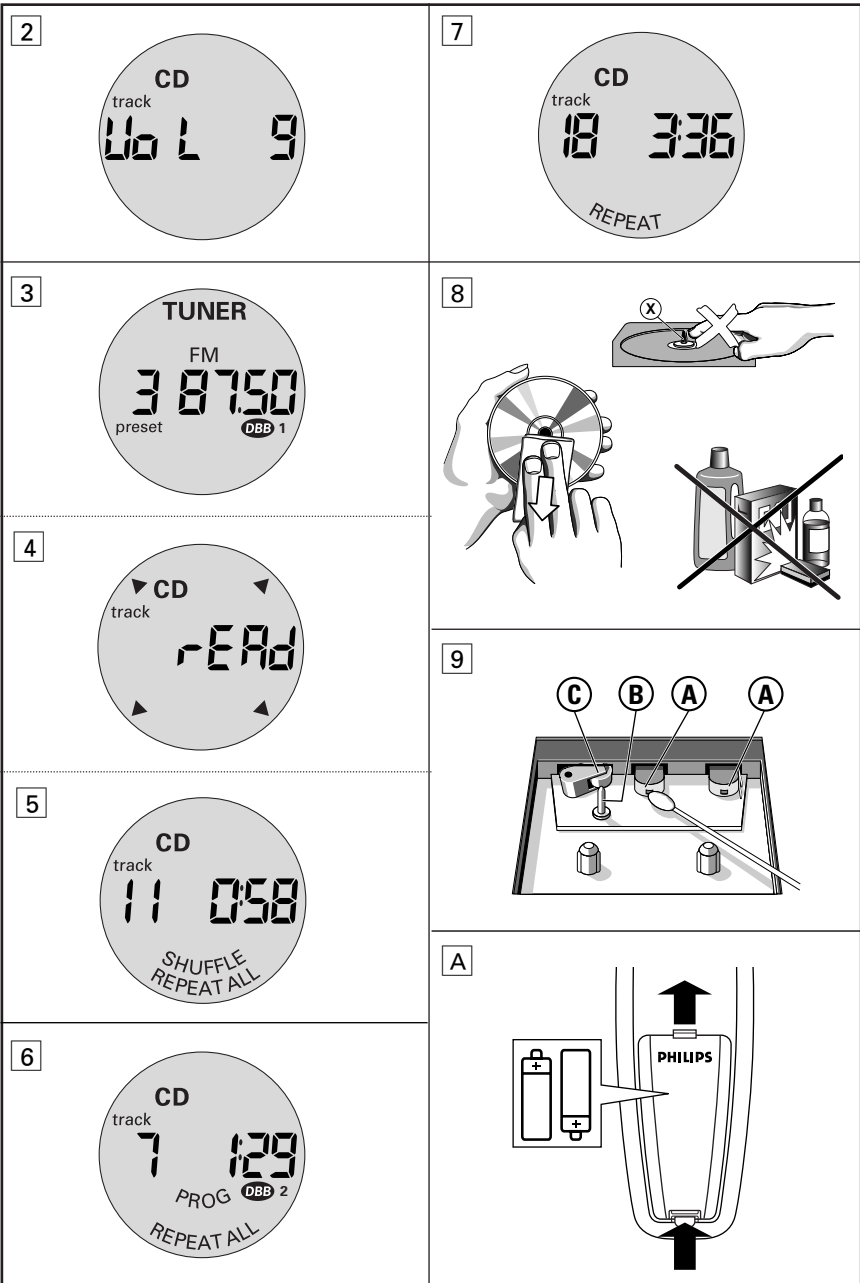
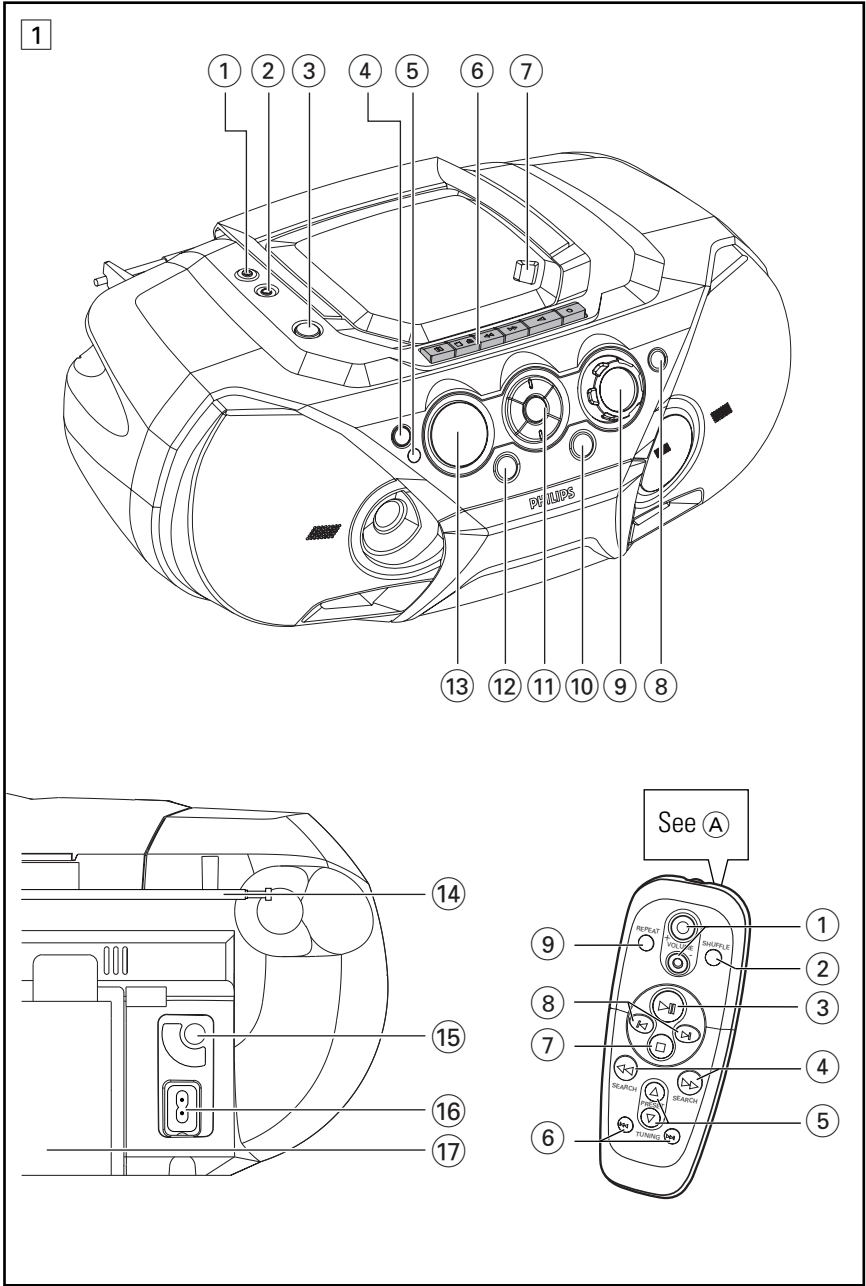


AZ 2060



PHILIPS





隨機附件

- 交流電源線

頂面板和前面板 (見圖 [1])

- ① – 3.5 毫米直徑立體聲耳筒插孔
有用的提示：耳筒插入本機時，揚聲器將靜音 (無任何聲音)。
- ② **AUX** – 供外接音頻設備用的 3.5 毫米直徑 LINE-IN 線路輸入插孔
- ③ **STANDBY** – 電源 on/off 開關
- ④ **聲源選擇鍵** – 選擇 CD (雷射唱機)/ TUNER (收音機)/ AUX (外接音頻設備)/ TAPE (磁帶機)
- ⑤ **IR Sensor** – 紅外線遙控訊號感應器
- ⑥ **磁帶錄音機按鍵**
RECORD – 開始錄音
PLAY – 開始播放
SEARCH – 快速進帶/倒帶
STOP/OPEN – 打開盒帶室
– 停止磁帶機
PAUSE – 暫停播放或暫停錄音
- ⑦ **OPEN•CLOSE** – 按下以開/關 CD 門蓋
- ⑧ **DBB 選擇鍵** – 開/關低音增強
- ⑨ **VOLUME** – 調節音量
- ⑩ **波段選擇器** – 選擇波段
- ⑪ **播放選擇鍵**
PRESET – 選擇預設電台 (向前, 向後)
 – 停止 CD 播放;
– 刪除一個 CD 曲目播放清單。
SEARCH –
CD (光碟)： – 在一首曲目中向後和向前搜索;
– 跳至當前曲目/上一首或下一首曲目的開頭。
Tuner (收音機)： 調諧選台 (向下, 向上)
MODE – 選擇不同的播放模式：例如 **REPEAT** (重複) 或 **SHUFFLE** (亂序) 播放
 – 開始或暫停 CD 播放
- ⑫ **PROGRAM** –
CD (光碟)： 編輯曲目及查看所編輯的曲目播放清單;
Tuner (收音機)： 預設電台
- ⑬ **顯示屏** – 顯示本機的狀態

後面板

- ⑭ **拉桿天線** – 增強接收 FM 波段的能力。
- ⑮ **Voltage selector 電壓選擇器** - 插電前必須將該選擇器調節到與你當地的 110/220V 電源電壓相符。
- ⑯ **AC MAINS** – 電源線插座。
- ⑰ **電池盒** – 用來放置六個 R-20, UM-1 或 D 型電池。

遙控器

- ① **VOLUME +, -** – 調節音量 (調高, 調低)
- ② **SHUFFLE** – 以亂序方式播放所有 CD 曲目。
- ③ – 開始/暫停 CD 播放。
- ④ **SEARCH** – 在一首曲目中向後 / 向前搜索。
- ⑤ **PRESET** – 選擇一個預設電台 (向後, 向前)。
- ⑥ **TUNING** – 調諧選台 (向前, 向後)。
- ⑦ – 停止 CD 播放;
– 刪除一個 CD 曲目播放清單。
- ⑧ – 跳至當前曲目 / 上一首或下一首曲目的開頭。
- ⑨ **REPEAT** – 重複播放一首曲目 / 曲目播放清單 / 整張 CD。

小心

若不按照本說明書指定的方法進行控制或調整操作，可能會導致有害的輻射或其它不安全的運行情況。

電源供給

方便時請盡可能使用交流電源供電，以保存電池的壽命。放入電池之前，請務必將電源線插頭從牆上的交流電源插座中拔出。

電池 (不隨本機提供)

- 按照正確極性裝入六個 **R-20, UM-1** 或 **D** 型電池 (最好是鹼性電池)。

遙控器 (見圖 [A])

- 裝入兩個 **AAA, R03** 或 **UM4** 型電池 (最好是鹼性電池)。

不正確使用電池會造成電解質滲漏進而腐蝕電池盒，甚至引起電池爆炸。

- 勿將不同類型的電池，例如鹼性電池與碳鋅電池混合使用。本機祇可使用相同類型的電池。
- 安放新電池時，不要嘗試將新舊電池混合使用。
- **電池含有化學物質，因此用完後應予以妥善的棄置處理。**

使用交流電源

- 1 檢查位於機身底部銘牌所標示的電源電壓是否與你當地的電源電壓相符。如不相符，請諮詢你的代理商或維修服務中心。
- 2 如果機上裝有電壓選擇器，必須調節該選擇器使它與你當地的電源電壓相符。
- 3 將電源線插頭插入牆上的交流電源插座。
- 4 要切斷本機的交流電源，必須將電源線插頭從牆上的交流電源插座中拔出。

自動待機模式

當 CD 播放到末端並在停止狀態停留超過 15 分鐘，本機將自動關閉以節省電能。
當本機在暫停位置停留 5 分鐘，CD 播放將自動停止。再過 15 分鐘，本機將關閉。

銘牌位於本機底部。

基本功能

開機、關機與選擇功能

- 1 按機上的 **STANDBY ON** 鍵開機。
- 2 按 **聲源選擇鍵** 一次或多次，選擇：**CD** (雷射唱機), **TUNER** (收音機), **AUX** (外接音頻設備) 或 **TAPE** (磁帶機) 聲源。
- 3 按 **STANDBY ON** 鍵關機。

有用的提示：

- 要從 **TAPE** 切換到 **CD, TUNER** 或 **AUX** 聲源或當你正準備關機時，必須確定你已按下了磁帶機的 **STOP** 鍵停止播放，而且磁帶機上的所有按鍵均已跳回原位。
- 音調，聲音設定，收音機預設電台和音量電平 (可達最大音量電平 20) 都將保留在本機的記憶體中。

音量調節

- 使用 **VOLUME** 控制器調節音量。
→ 顯示屏顯示 **UOL** (音量) 字樣和一個 0-32 之間代表音量大小的數字。(見圖 [2])

低音調節

- 本機有三個 **DBB** (動態低音增強) 選項：
- **Off**：沒有低音增強
 - **DBB1**：中度的低音增強
 - **DBB2**：強度的低音增強
 - 按 **DBB 選擇鍵** 一次或多次選擇所需的低音增強選項。
→ 如果 DBB 開啟，顯示屏出現 **DBB1,2**。

數碼收音機

數碼收音機

調諧選台

- 1 按 **○** 鍵開機，然後按 **聲源選擇鍵** 選擇 **TUNER** (收音機) 聲源。
 - 顯示屏短暫顯示 **FM** (收音機) 字樣，然後顯示波段、電台頻率及預設電台序號 (如果已預設了電台) (見圖 [3])。
- 2 按 **波段選擇鍵** 一次或多次選擇你所需波段。
- 3 按住 **◀** 或 **▶** 鍵，直至顯示屏上的頻率數字開始閃爍時才放開。
 - 收音機自動調諧到一個接收訊號令人滿意的電台。自動調諧期間，顯示屏顯示 **SEARCH** (搜索) 字樣。
- 4 需要時可重複步驟 2-3，直至找到你想要的電台。
 - 要調諧到一個訊號較弱的電台，可重複輕按 **◀** 或 **▶** 鍵，直到獲得最佳的接收為止。

增強收音機的接收能力：

- 接收 **FM** 波段時，應拉出拉桿天線並將其傾斜及轉動以獲得最佳的接收。如果訊號太強，可縮短拉桿天線的長度。
- 接收 **MW** 波段時，由於本機設有內置天線，因此祇要轉動機身即可調整內置天線的方向。

預設電台：

你可將多達 30 個電台儲存在本機的記憶體中 (20 個 FM 電台，10 個 MW 電台)，手動儲存或自動儲存 (Autostore) 均可。

手動儲存

- 1 選擇你想要聆聽的電台 (見「調諧選台」一節)。
- 2 按 **PROGRAM** 鍵啟動編輯功能。
- 3 按 **PRESET -,+** (或遙控器上的 **▲,▼**) 鍵一次或多次，分別從 1 至 20 和 1 至 10 選擇一個數字指定為 FM 波段和 MW 波段的預設電台序號。
- 4 再按 **PROGRAM** 鍵確認。
- 5 重複步驟 1-4 以儲存其它電台。

有用的提示： 你可在某一預設電台的位置儲存另一個頻率而把該預設電台刪除。

自動儲存 (Autostore)

自動儲存會自動從序號 1 開始預設電台。可接收到的電台將按照波段次序編設：首先是 FM 波段，接著是 MW 波段。以前的任何預設電台如手動編設的電台都將被刪除。

- 按 **PROGRAM** 鍵四秒或更長時間，啟動自動儲存功能。
 - 顯示屏：**Auto** (自動儲存) 字樣顯示，**PROG** 標誌閃動。

當所有電台均被儲存後，第一個自動儲存的預設電台將自動播放。

聆聽一個預設或自動儲存的電台

按 **PRESET -,+** (或遙控器上的 **▲,▼**) 鍵一次或多次，直至該想要的預設電台顯示為止。

雷射唱機

播放 CD

本雷射唱機能播放音頻光碟 (Audio Disc)，包括可刻錄光碟 (CD-R) 和可重刻錄光碟 (CD-RW)。

- 1 按 **○** 鍵開機，然後按 **聲源選擇鍵** 選擇 **CD 聲源**。
- 2 放入一張 CD (印刷商標面朝上)，並關上 CD 門蓋。
 - 當雷射唱機掃描光碟內容時，顯示屏顯示 **READ** (讀取) 字樣，然後顯示曲目總數及播放時間 (見圖 [4])。
- 3 按 **▶▶** 鍵開始播放。
- 4 要暫停播放，按 **▶▶** 鍵。要繼續播放，再按一次 **▶▶** 鍵。
- 5 要停止 CD 播放，按 **■** 鍵。

有用的提示： 在下列情況下，CD 播放也將停止，當：

- CD 門蓋被打開；
- CD 已播放至末端；
- 你選擇 **tuner**，**AUX** 或 **tape** 聲源。

雷射唱機

雷射唱機

選擇曲目

- 按一次或重複按 **◀◀** 或 **▶▶** (遙控器上的 **◀** 或 **▶**) 鍵，直至該想要的曲目序號出現在顯示屏上。
- 播放暫停或停止時，需按 **▶▶** 鍵開始播放。

在一首曲目中尋找一個段落

- 1 按住 **◀◀** 或 **▶▶** (或按遙控器上的 **SEARCH ◀◀, ▶▶**) 鍵。
 - 雷射唱機以高速、低音量播放 CD。
- 2 當找到你想要的段落時，立刻放開 **◀◀** 或 **▶▶** 鍵以恢復正常播放。

選擇不同的播放模式：**SHUFFLE** (亂序播放) 和 **REPEAT** (重複播放) (見圖 [5] - [7])

你能夠在播放前或播放中選擇和改變不同的播放模式，並將這些播放模式與 **PROGRAM** 功能結合使用。

- shuffle** – 以亂序方式播放整張 CD 或播放清單中的曲目。
- shuffle** 和 **repeat all** – 以亂序方式連續重複播放整張 CD 或曲目播放清單。
- repeat all** – 重複播放整張 CD 或曲目播放清單。
- repeat** – 連續重複播放當前的曲目。

- 1 要選擇播放模式，按 **MODE** (或按遙控器上的 **SHUFFLE / REPEAT**) 鍵一次或多次。
- 2 如果在停止狀態，需按 **▶▶** 鍵開始播放。
- 3 要選擇正常播放模式，重複按 **MODE** 鍵直到各種模式指示字樣不再顯示為止。
 - 你也可在播放中按 **■** 鍵取消所選擇的播放模式。

編輯曲目播放清單

在停止狀態下，你可按你想要的播放次序選擇和儲存 CD 曲目。記憶體最多可儲存 20 首曲目。

- 1 按 **◀◀** 或 **▶▶** (或遙控器上的 **◀** 或 **▶**) 鍵選擇你想要的曲目序號。
- 2 按 **PROGRAM** 鍵。
 - 如果你沒有預先選擇一個曲目序號而嘗試編輯曲目播放清單，**NOISE** (沒有選擇曲目) 字樣將顯示。
- 3 重複步驟 1-2，選擇和儲存你想要的全部曲目。
 - 顯示屏：如果你嘗試編輯儲存超過 20 首曲目，**FULL** (記憶體已滿) 字樣將顯示。

磁帶錄音機

有用的提示： 在正常播放期間，你可按

PROGRAM 鍵把當前的曲目加入你的曲目播放清單中。

查看曲目播放清單

在停止狀態，按住 **PROGRAM** 鍵直至顯示屏依順序顯示你所儲存的全部曲目序號。

刪除曲目播放清單

你可用如下方法抹除記憶體的內容：

- 打開 CD 門蓋；
- 選擇 **TUNER**，**AUX** 或 **TAPE** 聲源；
- 在播放中按 **■** 鍵兩次，或在停止狀態下按 **■** 鍵一次。
 - **CLR** (清除) 字樣短暫顯示，**PROG** 標誌消失。

AUX (音頻電纜不隨本機提供)

使用這個 3.5 毫米直徑插孔，你可將其他音頻設備 (如 MP3-CD 播放機) 連至本機。

- 1 按 **○** 鍵開機，然後按 **聲源選擇鍵** 選擇 **AUX 聲源**。
 - 顯示屏顯示：**AUH**。
- 2 使用一條音頻電纜連接 **AUX** 插孔與外接音頻設備的 **LINE OUT**/耳筒插孔。
- 3 為避免噪聲干擾，請調低你外接音頻設備的音量。
- 4 要調節音效和音量，可使用外接音頻設備及 AZ2060 上的聲音控制鍵。

磁帶錄音機

磁帶播放

- 1 按 **○** 鍵開機，然後按 **聲源選擇鍵** 選擇 **TAPE 聲源**。
 - 顯示屏：磁帶機操作期間一直顯示 **TAPE** 字樣。
- 2 放入一盒磁帶，關上磁帶機門蓋。
- 3 按 **PLAY ◀** 鍵開始播放。
- 4 要暫停播放，按 **PAUSE ||** 鍵。要恢復播放，再按 **PAUSE ||** 鍵。
- 5 按 **SEARCH ◀◀** 或 **▶▶** 鍵快速轉帶。
- 6 要停止磁帶機，按 **STOP/OPEN ■▲**。
 - 除非你按下 **PAUSE ||** 鍵使磁帶機暫停，當磁帶到達末端時，磁帶機的按鍵將跳回原位。

磁帶錄音機

關於錄音的一般說明

- 祇有在不侵犯第三方版權或其它權益的情況下，才可進行錄音工作。
- 要進行錄音時，應使用防抹保護片未被剔除的完好 NORMAL (IEC I 型) 普通磁帶。本機不適宜使用 CHROME (IEC II 型) 銘帶或 METAL (IEC IV) 型金屬帶錄音。
- 錄音電平自動設定，調節 **VOLUME** 或 **DBB** 控制鍵並不會影響錄音。
- 為了防止意外錄音，可將你想保護的磁帶面左邊的防抹保護片剔除。如想再進行錄音，使用一片膠帶將開口處蓋住即可。

CD 磁帶同步播放及錄音

- 1 選擇 CD 聲源。
- 2 放入一張 CD，如有需要，可編輯曲目播放清單。
- 3 打開磁帶機門蓋。
- 4 將一盒適合的磁帶放入磁帶機，並關上磁帶機門蓋。
- 5 按 **RECORD** ● 鍵開始錄音。
 - CD / 曲目播放清單將從其始端自動開始播放。你不必另行啟動雷射唱機。
 - 如要在一首 CD 曲目中選錄一個段落：
 - 按 **◀** 或 **▶** 鍵。當找到你想要的段落時，放開該控制鍵。
 - 要暫停 CD 播放，按 **▶||** 鍵。
 - 當你按下 **RECORD** ● 鍵時，便可準確地從曲目中的這個選擇點開始錄音。
- 6 要暫停錄音，按 **PAUSE** || 鍵。要恢復錄音，再按 **PAUSE** || 鍵。
- 7 要停止錄音，按 **STOP/OPEN** ■▲ 鍵。

從收音機中錄音

- 1 選擇你想要聆聽的電台 (見「調諧選台」一節)。
- 2 隨「CD 同步播放及錄音」一節中的步驟 3-7 操作。

維護保養及安全須知

維護保養及安全須知

雷射唱機和 CD 使用須知 (見圖 [8])

- 如果雷射唱機不能正確讀取 CD，在送去修理之前請先使用一張 CD 清潔碟片清潔激光頭。
- 切勿觸摸雷射唱機的激光頭!
- 環境溫度的突然改變會使雷射唱機的激光頭蒙上水汽，這時將不能播放 CD。遇此情況時不要嘗試清潔激光頭，讓它靜置在溫暖的環境中直至水汽自然蒸發為止。
- CD 門蓋應經常保持關閉，以免激光頭積塵。
- 要清潔 CD，可使用不起毛的軟布沿半徑方向由中心向外輕輕拭擦。不要使用清潔劑，因為清潔劑可能會損害碟片。
- 切勿在 CD 上寫字或黏貼任何標籤。

安全須知

- 勿將本機、電池、CD 或磁帶暴露在潮濕、雨淋和多塵的環境，也不要讓它們過度受熱。
- 機身可使用一塊乾軟布清潔。不要使用任何含有酒精、氨、苯或研磨成份的清潔劑，以免損害機身。
- 將本機放置在堅實的平面上，以免機身傾斜。確保通風狀況良好，防止本機過熱。
- 本機的機械部件使用自潤滑式軸承，不可任意使用潤滑油或油脂。

磁帶機的維護保養 (見圖 [9])

為確保磁帶機的良好錄音及放音品質，應如圖所示每月一次清潔 (A)、(B) 和 (C) 各部分。你可以使用一支蘸有少量酒精或專用磁頭清潔劑的棉花棒清潔磁帶機。

- 1 打開磁帶機門蓋。
- 2 按 **PLAY** ◀ 鍵，清潔橡膠壓輪 (C)。
- 3 按 **PAUSE** || 鍵，清潔磁頭 (A) 和主動軸 (B)。
- 4 清潔完畢，按 **STOP/OPEN** ■▲ 鍵。

故障排除

警告

切勿打開機件，慎防觸電。無論在任何情況下你都不可自行修理本機，因為這將導致本機的保修作廢。

如果本機發生故障，在送去修理之前請先檢查下表所列各項。

如果這些方法仍然無法解決問題，請聯絡您當地的經銷商或維修中心。

遙控器不能正常工作

- 電池電力耗盡/電池放置不正確
- 正確放入(新)電池
- 遙控器與本機之間的距離/垂直偏角太大
- 縮短兩者距離/減小垂直偏角

無聲音 / 無電源

- 音量未調整
- 適當調整音量
- 電源線未連接牢固
- 牢固連接交流電源線
- 電池電力耗盡/電池放置不正確
- 正確裝入(新)電池
- 耳筒插在機上
- 拔出耳筒

收音機哼聲或噪音很大

- 電氣干擾：本機太靠近電視機、錄影機或電腦等電氣設備
- 增大本機與這些電氣設備之間的距離

收音機接收效果差

- 電台訊號微弱
- FM：調整 FM 拉桿天線

錄音機播放音質差

- 磁頭等部件積塵及污髒
- 清潔磁帶機各部件，見「維護保養」一節
- 使用了不適當類型的磁帶 (METAL 金屬帶或 CHROME 銘帶)
- 祇可使用 NORMAL (IEC I 型) 普通磁帶錄音

不能進行錄音

- 磁帶上的防抹保護片可能已被剔除
- 用膠帶蓋住防抹保護片的開口處使它復原

出現 **NO CD / Err** 指示字樣

- CD 嚴重刮花或霉污
- 更換/清潔該 CD，見「維護保養」一節
- 激光頭蒙上水汽
- 靜候至激光頭清晰為止
- CD-R(W) 空白 / 光碟未刻錄完成
- 使用一張已刻錄完成的 CD-R(W)
- 沒有放入 CD / CD 含有非音頻文件
- 祇可使用 CD 音頻光碟 / 按 **◀** 或 **▶** 鍵一次或多次跳至一首 CD 音頻曲目而不是數據文件。

CD 跳音

- CD 損壞或霉污
- 更換或清潔該 CD
- SHUFFLE 或 PROGRAM 功能執行中
- 關閉 SHUFFLE / PROGRAM 功能

環保說明

我們已把多餘的包裝材料省掉，並盡量使包裝物容易地分為如下三種材料：紙板)、聚苯乙烯泡沫塗料和聚乙烯。

如果由專業公司進行拆卸，你這台產品中含有的某些材料可再循環使用。在處理這些廢棄的包裝材料、廢舊電池及舊設備時，請遵守當地的有關法規。

English

DIGITAL TUNER

Changing tuning grid (some versions only)

In North and South America the frequency step between adjacent channels in the AM and FM band are 10 KHz and 100 KHz respectively. In the rest of the world this step is 9 KHz and 50 KHz. Usually the frequency step has been preset in the factory for your area if not :

1. Select **TUNER** source.
2. Press **MODE** on the set for at least 3 seconds.
→ The display shows either $\text{FM } 9$ or $\text{FM } 10$.

Helpful hints:: All preset stations will be lost and need to be reprogrammed.

Français

DIGITAL TUNER

Palier d'accord MW (AM) (certaines versions uniquement)

En Amérique du Nord et en Amérique du Sud, le palier de fréquence entre des canaux adjacents de la bande AM et FM est respectivement de 10 KHz et de 100 KHz. Dans le reste du monde, ce palier est de 9 KHz et 50 KHz. Le palier de fréquence est généralement pré-réglé à l'usine pour le pays où vous habitez; si ce n'est pas le cas:

1. Sélectionnez la source **TUNER**.
2. Maintenez enfoncée **MODE** pendant plus de 3 secondes.
→ Soit $\text{FM } 9$ soit $\text{FM } 10$ sera affiché

Conseils utiles: Tous les émetteurs pré-réglés sont influencés et il faudra les reprogrammer.

Español

RECEPCIÓN DE RADIO

Rejilla cambiabile de sintonización (no en todos los modelos)

En Norteamérica y Sudamérica el paso de sintonización entre canales adyacentes de las ondas AM y FM es de 10kHz y 100 kHz respectivamente. En el resto del mundo es de 9 kHz y 50 kHz. Normalmente el paso de frecuencia para su área viene ya preseleccionado de fábrica. De no serlo as:

1. Seleccione la fuente **TUNER**.
2. Pulse **MODE** en la unidad durante 3 segundos o más.
→ La pantalla muestra $\text{FM } 9$ o $\text{FM } 10$.

Consejos prácticos: Todas las emisoras prefijadas se perderán y deberán programarse de nuevo.

中文

數碼收音機

調整頻幅（僅適用於某些版本）

在北美和南美的AM和FM的波段中，相鄰頻道間的頻幅分別為10KHz和100KHz；而在世界上的其它地方，上述頻幅則分別為9KHz和50KHz。通常情況下，該頻幅在本機出廠時已設定為你所在地區的頻幅；如有不同，操作如下：

1. 選擇**TUNER**聲源。
2. 按住主機上的**MODE**鍵3秒鐘以上。
顯示屏顯示 $\text{FM } 9$ 或 $\text{FM } 10$

有用的提示：

調整頻幅時，預設電臺會消失，需重新設定。