

# SIEMENS

## SIMATIC

### 自动化系统S7-300

#### 入门指南



以下补充部分也属于本文档的一部分：

编号	名称	订货号	版本
1	产品信息	A5E00830179-01	07/2006

自动化系统S7-300 CPU 31x :  
调试

---

自动化系统S7-300 : CPU 31xC  
入门指南 : 调试

---

入门指南 - 调试CPU 314C :  
使用模拟量输出定位

---

入门指南 - 调试CPU 314C :  
使用数字量输出定位

---

入门指南 - 调试CPU 31xC :  
计数

---

入门指南 - 调试CPU 31xC :  
点对点链接

---

入门指南 - 调试CPU 31xC :  
闭环控制

---

CPU 315-2 PN/DP、317-2  
PN/DP、319-3  
PN/DP : 组态PROFINET接口

2006年01月版

A5E00432669-05

## 安全技术提示

为了您的人身安全以及避免财产损失，必须注意本手册中的提示。人身安全的提示用一个警告三角表示，仅与财产损失有关的提示不带警告三角。警告提示根据危险等级由高到低如下表示。

---

### 危险

表示如果不采取相应的小心措施，**将会导致死亡或者严重的人身伤害**。

---

### 警告

表示如果不采取相应的小心措施，**可能导致死亡或者严重的人身伤害**。

---

### 小心

带有警告三角，表示如果不采取相应的小心措施，**可能导致轻微的人身伤害**。

---

### 小心

不带警告三角，表示如果不采取相应的小心措施，**可能导致财产损失**。

---

### 注意

表示如果不注意相应的提示，**可能会出现不希望的结果或状态**。

当出现多个危险等级的情况下，每次总是使用最高等级的警告提示。如果在某个警告提示中带有警告可能导致人身伤害的警告三角，则可能在该警告提示中另外还附带有可能导致财产损失的警告。

## 合格的专业人员

仅允许安装和驱动与本文件相关的附属设备或系统。设备或系统的调试和运行仅允许由**合格的专业人员**进行。本文件安全技术提示中的合格专业人员是指根据安全技术标准具有从事进行设备、系统和电路的运行，接地和标识资格的人员。

## 按规定使用

请注意下列说明：

---

### 警告

设备仅允许用在目录和技术说明中规定的使用情况下，并且仅允许使用西门子股份有限公司推荐的或指定的外部设备和部件。设备的正常和安全运行必须依赖于恰当的运输，合适的存储、安放和安装以及小心的操作和维修。

---

## 商标

所有带有标记符号®

的都是西门子股份有限公司的注册商标。标签中的其他符号可能是一些其他商标，这是出于保护所有者权利的目地由第三方使用而特别标示的。

## 责任免除

我们已对印刷品中所述内容与硬件和软件的一致性作过检查。然而不排除存在偏差的可能性，因此我们不保证印刷品中所述内容与硬件和软件完全一致。印刷品中的数据都按规定经过检测，必要的修正值包含在下一版本中。

# SIEMENS

## SIMATIC

### 自动化系统 S7-300 CPU 31x : 调试

#### 入门指南

## 安全技术提示

为了您的人身安全以及避免财产损失，必须注意本手册中的提示。人身安全的提示用一个警告三角表示，仅与财产损失有关的提示不带警告三角。警告提示根据危险等级由高到低如下表示。



### 危险

表示如果不采取相应的小心措施，**将会导致死亡或者严重的人身伤害**。



### 警告

表示如果不采取相应的小心措施，**可能导致死亡或者严重的人身伤害**。



### 小心

带有警告三角，表示如果不采取相应的小心措施，可能导致轻微的人身伤害。

### 小心

不带警告三角，表示如果不采取相应的小心措施，可能导致财产损失。

### 注意

表示如果不注意相应的提示，可能会出现不希望的结果或状态。

当出现多个危险等级的情况下，每次总是使用最高等级的警告提示。如果在某个警告提示中带有警告可能导致人身伤害的警告三角，则可能在该警告提示中另外还附带有可能导致财产损失的警告。

## 合格的专业人员

仅允许安装和驱动与本文件相关的附属设备或系统。设备或系统的调试和运行仅允许由**合格的专业人员**进行。本文件安全技术提示中的合格专业人员是指根据安全技术标准具有从事进行设备、系统和电路的运行，接地和标识资格的人员。

## 按规定使用

请注意下列说明：



### 警告

设备仅允许用在目录和技术说明中规定的使用情况下，并且仅允许使用西门子股份有限公司推荐的或指定的其他制造商生产的设备和部件。设备的正常和安全运行必须依赖于恰当的运输，合适的存储、安放和安装以及小心的操作和维修。

## 商标

所有带有标记符号 © 的都是西门子股份有限公司的注册商标。标签中的其他符号可能是一些其他商标，这是出于保护所有者权利的目地由第三方使用而特别标示的。

## 责任免除

我们已对印刷品中所述内容与硬件和软件的一致性作过检查。然而不排除存在偏差的可能性，因此我们不保证印刷品中所述内容与硬件和软件完全一致。印刷品中的数据都按规定经过检测，必要的修正值包含在下一版本中。

# 目录

1	简介 .....	1-1
2	准备工作 .....	2-1
3	设备 .....	3-1
3.1	导轨的安装和接地 .....	3-1
3.2	接线 .....	3-3
3.3	硬件调试 .....	3-4
3.4	在 STEP 7 硬件配置编辑器中组态硬件 .....	3-5
3.5	对电路进行编程 .....	3-7
3.6	测试运行 .....	3-8
4	其它信息 .....	4-1



## 简介

### 本《使用入门》的内容

本指南通过一个具体实例来引导您建立一个应用程序。通过此方法，您将了解 CPU 的软硬件功能。

完成此实例预计需要 1 到 2 个小时，具体取决于您的经验水平。





## 准备工作

### 适用性：

本指南适用于下列 CPU：

CPU	订货号：	是否需要微型存储卡 (MMC) 来使用以下 CPU	起始版本	
			固件	硬件
312	6ES7 312-1AD10-0AB0	X	V2.0.0	01
312 IFM	6ES7 312-5AC02-0AB0		V1.1.0	01
	6ES7 312-5AC82-0AB0		V1.1.0	01
313	6ES7 313-1AD03-0AB0		V1.1.0	01
314	6ES7 314-1AE04-0AB0		V1.1.0	01
	6ES7 314-1AE84-0AB0		V1.1.0	01
314	6ES7 314-1AF10-0AB0	X	V2.0.0	01
314 IFM	6ES7 314-5AE10-0AB0		V1.1.0	01
315	6ES7 315-1AF03-0AB0		V1.1.0	01
315-2 DP	6ES7 315-2AG10-0AB0	X	V2.0.0	01
315-2 DP	6ES7 315-2AF03-0AB0		V1.1.0	01
	6ES7 315-2AF83-0AB0		V1.1.0	01
316-2 DP	6ES7 316-2AG00-0AB0		V1.1.0	01
317-2 DP	6ES7 317-2AJ10-0AB0	X	V2.1.0	01
318-2 DP	6ES7 318-2AJ00-0AB0		V3.0.0	03

### 必须满足以下要求：

- 您需要具备电子/电气工程的基本知识以及使用 Microsoft® Windows™ 的经验。



#### 警告

将 S7-300 用作设备和系统组件时，根据具体应用，可能会要求您遵守某些规则 and 规定。请注意适用的安全和事故预防规章，例如 IEC 204（紧急停车系统）。

违反这些规章可能造成严重人身伤害并可能损坏机器和设备。

所需材料和工具

数量	物品	订货号 ( 西门子 )
1	导轨	例如 : 6ES7 390-1AE80-0AA0
1	电源 (PS)	例如 : 6ES7 307-1EA00-0AA0
1	中央处理单元 (CPU)	例如 : 6ES7 312-1AD10-0AB0
1	微型存储卡 (MMC)	例如 : 6ES7 953-8LL00-0AA0
	<b>请注意 :</b> 某些 CPU 必须使用 MMC 卡 ( 请参见“适用性”表 )	
1	带总线连接器的数字量输入模块 (DI)	例如 : 6ES7 321-1BH02-0AA0
1	带总线连接器的数字量输出模块 (DO)	例如 : 6ES7 322-1BH01-0AA0
2	带螺钉型触点的多针前连接器	例如 : 6ES7 392-1AM00-0AA0
1	<ul style="list-style-type: none"> <li>• 带 MPI 接口并安装了 STEP 7 软件 ( 版本 <math>\geq</math> V5.1 + SP 4 ) 的编程设备 (PG) 以及 PG 电缆 , 或者</li> <li>• 带适当接口卡的 PC</li> </ul>	取决于组态
多个	M6 螺钉和螺母 ( 长度取决于安装位置 ) 以及适当的螺丝刀/扳手	标准型
1	刀口宽度为 3.5 mm 的螺丝刀	标准型
1	刀口宽度为 4.5 mm 的螺丝刀	标准型
1	切边刀具和剥线器	标准型
1	压接工具	标准型
X m	横截面积为 10 mm <sup>2</sup> 的导轨接地电缆 , 且电缆接头适合 M6 螺钉。电缆长度视具体要求而定。	标准型
大约 2 m	带绝缘套管且横截面积为 1 mm <sup>2</sup> 的软电缆 , 长度为 6 mm	标准型
X m	带防电击接线头的 3 芯软电源线 (AC 230/120 V) ; 长度视具体要求而定 , 并带有适当的套管和绝缘环。	标准型
2	单极 ON 开关 (24 V)	标准型

## 实例的布局图

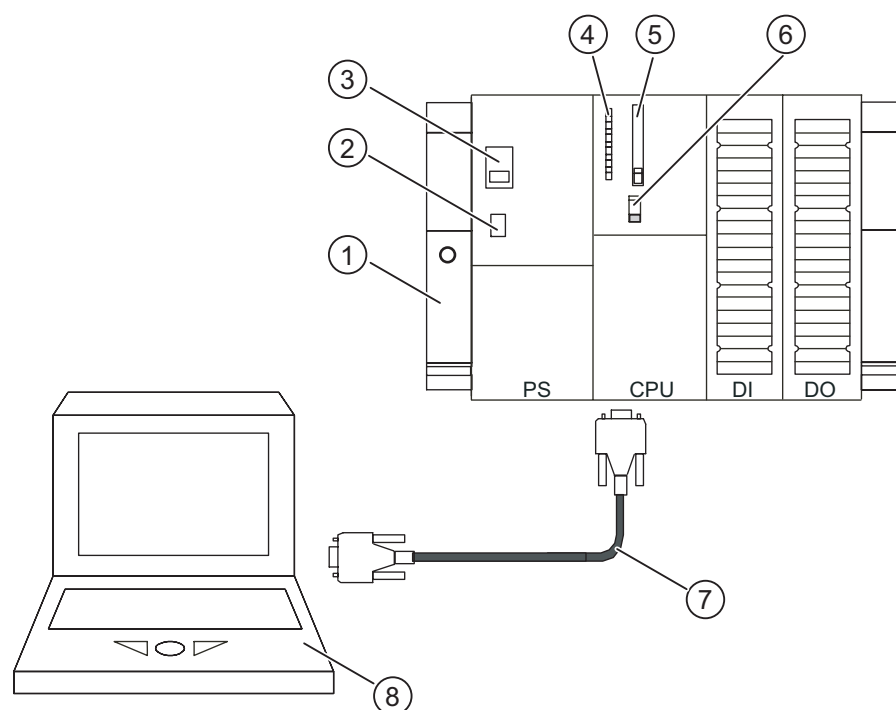


图 2-1 简单布局 (CPU 的某些细节可能与上图有差异)

- (1) 导轨
- (2) 电源开/关
- (3) 用于设置线路电压
- (4) LED
- (5) MC/MMC
- (6) 模式选择开关
- (7) 用于连接 MPI 接口的 PG 电缆
- (8) 安装有 STEP7 软件的编程设备 (PG)

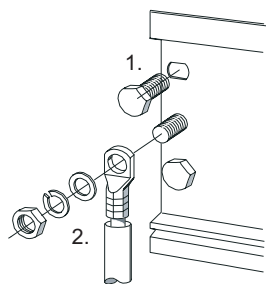


## 设备

### 3.1 导轨的安装和接地

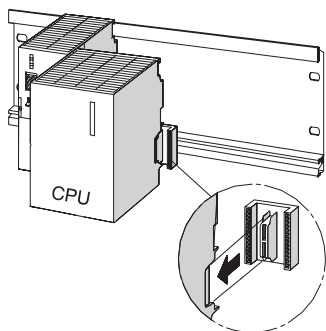
#### 导轨的安装和接地

1. 将导轨拧紧到适当位置（螺丝尺寸：M6）。确保导轨上下留出至少 40 mm 的间隙。  
如果将导轨固定在接地金属板或设备支架上，请确保导轨与底板之间为低电阻连接。
2. 将导轨连接到保护性导体上。导轨上有一个 M6 保护性传导螺钉用来实现此目的。  
连接保护性导体的电缆的最小横截面积为：10 mm<sup>2</sup>。



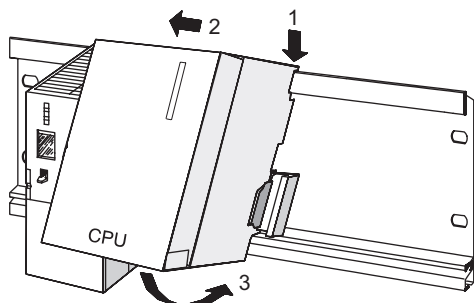
#### 在导轨上安装模块

1. 安装电源。将其向左推，直到导轨的接地螺钉，然后拧紧就位。
2. 通过将总线连接器插入 CPU，将其连接到其它模块（见下图）。

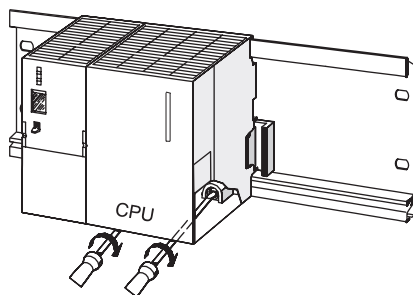


3.1 导轨的安装和接地

3. 安装 CPU (1)。
4. 将 CPU 沿上侧推到贴近左侧模块 (2)。
5. 然后翻转下压 CPU (3)。



6. 用手劲将模块紧固到导轨上。
7. 如果当前使用需要有 MMC 的 CPU，请将存储卡插入插槽。
8. 此时，可重复步骤 1 至 6，将数字量输入模块和数字量输出模块安装到 CPU 的右侧。



## 3.2 接线



### 警告

您可能会连接电源的带电电线。开始接线前，务必将 S7-300 完全断开电源。

### 为电源和 CPU 接线

1. 打开电源模块和 CPU 的前面板。
2. 松开电源上的电缆夹。
3. 剥去软电源电缆的外皮，压接在线端套管上，然后连接到电源。（蓝色线接端子 M，黑色线接端子 L1，保护导线接端子 PE）
4. 拧紧电缆夹就位。
5. 现在，使用横截面为 1 mm<sup>2</sup> 的软电缆将电源连接到 CPU。

将线端剥去大约 6 mm 的外皮，然后压接到线端套管上。将电源上 L+ 和 M 端子连接到 CPU 上的对应端子。

6. 检查线路电压选择开关是否已设置为正确的线路电压。

电源出厂时将线路电压设置为 AC 230 V。要标记前连接器，请按照下列步骤操作：要调整电压，请用螺丝刀卸下保护帽，将开关设为所需的线路电压，然后重新安上保护帽。

### 为数字量输入和输出模块接线

1. 打开数字量输入和输出模块的前面板。
2. 将前连接器推入 DI 和 DO，直至卡入到位。如果前连接器仍凸出在模块之外，那么说明在该接线位置还没连接到模块。
3. 将大约 10 条导线 (1 mm<sup>2</sup>) 切至所需长度 (20 cm)，并在线端安装套管。
4. 按如下方式连接数字量输入模块的前连接器：
  - 端子 L+ 连接电源上的端子 L+；端子 M 连接电源上的端子 M
  - 端子 3 连接开关 1 的第一个连接端
  - 端子 4 连接到开关 2 的第一个连接端将开关 1 和 2 上的两个未分配连接端连接到电源上的 L+ 端子。
5. 按如下方式连接数字量输入模块的前连接器：
  - 端子 L+ 连接电源上的端子 L+
  - 端子 M 连接电源上的端子 M
6. 使导线向下穿出前连接器。
7. 按下模块顶部前连接器上的释放按钮。同时，将前连接器推向模块，直到释放按钮重新卡入其原来的位置。

---

**注意**

如果使用 40 针前连接器，还必须使用前连接器中心的固定螺钉固定前连接器。

---

8. 关闭数字量输入和输出模块以及电源的前面板。

### 3.3 硬件调试

#### 步骤

1. 使用编程设备电缆将编程设备连接到 CPU。如果使用带有 PROFIBUS 连接器的电缆，必须打开连接器的终端电阻。合上 CPU 的前盖，将模式选择器设为 *STOP*。
2. 将电源电缆连接到电源并给电源模块通电。  
电源模块上的 *DC24V* 指示灯亮起。  
CPU 上的所有指示灯亮起，短时间后熄灭；*SF* 指示灯和 *DC5V* 指示灯仍然保持点亮。  
*STOP* 指示灯开始缓慢闪烁，提示您需要复位存储器。
3. 此时，请将微型存储卡 (MMC) 或备用电池插入 CPU，这取决于 CPU 类型。
4. 按照下列步骤复位 CPU 存储器：
  - 将模式选择器开关拨到 *MRES*。将开关保持在此位置，直到 *STOP* 指示灯第二次亮起并持续点亮。然后，释放模式选择器开关。
  - 在 3 秒钟内，将模式选择器开关拨回 *MRES*。*STOP* 指示灯开始快速闪烁，CPU 存储器被复位。现在可松开模式选择器。当 *STOP* 指示灯再次恢复常亮时，CPU 存储器复位完成。
5. 启动编程设备，然后从 Windows 桌面启动 SIMATIC 管理器。  
将打开 SIMATIC 管理器窗口。
6. 激活开关 1。  
第一个输入端的指示灯将点亮。
7. 激活开关 2。  
第二个输入端的指示灯将点亮。



## 3.4 在 STEP 7 硬件配置编辑器中组态硬件

在 STEP 7 中创建新项目：

1. 选择“文件”>“新建...”菜单命令。
2. 输入项目名称并单击“确定”进行确认。  
这样就创建了一个新项目

### 添加新的 S7-300 站

1. 选择“插入”>“站”>“SIMATIC 300 站”菜单命令。  
右侧窗口的 SIMATIC 300 (1) 图标将高亮显示。

### 添加导轨

1. 在右侧窗口中，首先双击 SIMATIC 300 (1) 图标，然后双击“硬件”图标。  
硬件配置编辑器 (HW Config) 将打开。  
您可从左侧窗口的硬件目录插入硬件组件。  
如果未显示目录，请使用“视图”>“目录”菜单命令激活目录。
2. 在硬件目录中，通过 SIMATIC 300 浏览到 Rack-300。通过拖放操作将导轨复制到右侧窗口中。  
这样，导轨被插入到右侧窗口中

### 添加电源：

1. 在硬件目录中，浏览到 PS-300。拖动电源并将其放到导轨的插槽 1 中。

---

#### 注意

可单击电源来显示其订货号。订货号就显示在目录下方的框中。

---

- 电源模块即会插入到插槽 1。

**添加 CPU :**

1. 在硬件目录中，浏览到 CPU-300。拖动电源并将其放到导轨的插槽 2 中。  
该 CPU 即被插入到插槽 2。

**添加数字量输入和输出模块 :**

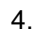

1. 在硬件目录中，通过 SM-300 浏览到 DI-300，选择数字量输入模块。  
将数字量输入模块拖动至导轨上并将其放在插槽 4 中。  
该数字量输入模块即会插入到插槽 4。
2. 在硬件目录中，通过 SM-300 浏览到 DO-300，选择数字量输出模块。  
将数字量输出模块拖动至导轨上并将其放在插槽 5 中。  
该数字量输出模块即会插入到插槽 5。

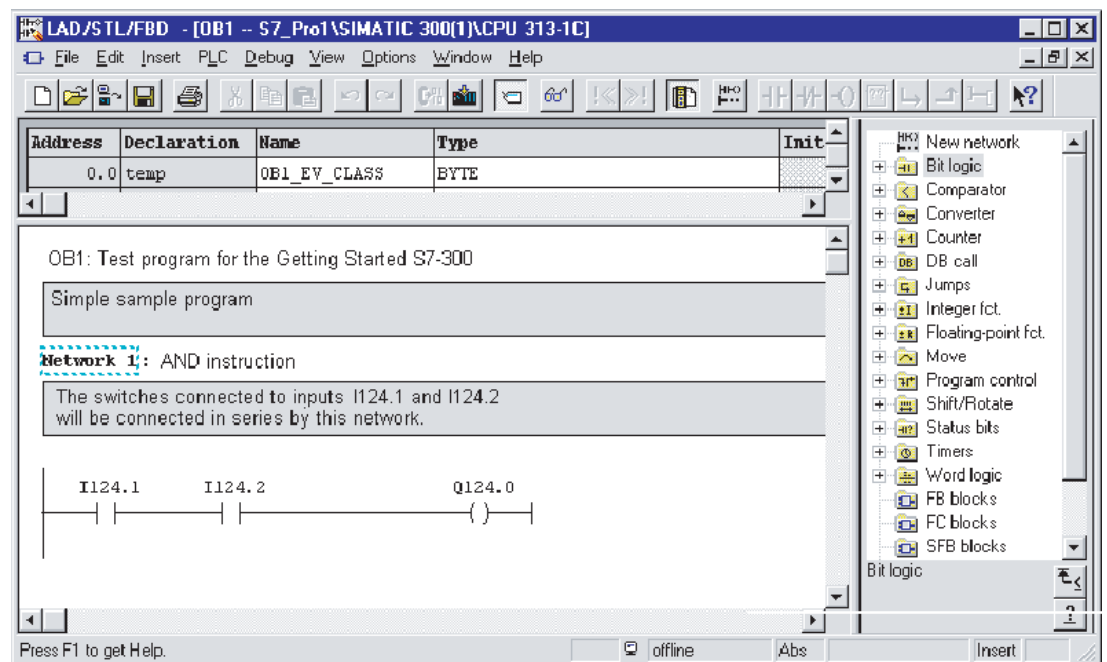
**保存并编译组态 :**

1. 从 *工作站* 菜单中，选择 *保存并编译* 命令。  
随即将编译并保存硬件配置。
2. 关闭编辑器。  
编辑器随即关闭。  
此时，CPU 会显示在 SIMATIC 管理器的站中。

## 3.5 对电路进行编程

### 步骤

1. 在右侧窗口中，先双击 CPU 图标，然后是 S7 程序 (1) 图标、“块”图标，最后双击 OB 1 图标。  
将显示 OB 1 的“属性”对话框。
2. 从该组织块的属性中，选择梯形图开发语言。单击“确定”进行确认。  
程序编辑器打开。
3. 请小心地单击表示电流路径的水平线。  
该线将高亮显示。
4. 在工具栏中，单击  图标（常开触点）两次，然后单击  图标（线圈）一次。  
随即这些图标会插入到电流路径中。
5. 在电流路径中，单击左侧常开触点的红色问号。  
常开触点即会高亮显示，且问号将替换成一个包含光标的输入框。
6. 输入 *E124.1*，然后按 *回车*。  
此时，左侧的常开触点将被标记为 *E124.1*。
7. 用同样的方法标记右侧的开关 *E123.2* 和线圈 *A124.0*。



8. 设置“文件”>“关闭”菜单命令以关闭编辑器，在提示您保存时，请单击 *是*。  
编辑器即会关闭并保存 OB 1。

## 3.6 测试运行

### 步骤

1. 通过 SIMATIC 300 站和 CPU 浏览至 S7 程序。  
在 SIMATIC 管理器中，单击右侧窗口中的“块”。  
于是块将高亮显示。
2. 在“目标系统”菜单中，选择“下载”以将程序和硬件配置传送到 CPU。在随后出现的每个对话框中，均单击是。  
程序和组态随即从编程设备下载到 CPU 中。此时，存储在微型存储卡中的程序（在下载存储器中）是受到保护的，即使断电或存储器复位时也不会丢失数据。
3. 将 CPU 模式选择器拨到 RUN。  
STOP 指示灯熄灭。RUN 指示灯开始闪烁，然后持续点亮。
4. 交替启动两个开关。  
两个输入的指示灯将交替点亮。
5. 同时启动两个开关。  
两个输入的指示灯将同时点亮。  
第一个输出的指示灯将点亮。  
这将接通所连接的执行器或指示灯。

## 其它信息

### 诊断/故障排除

操作不当、接线错误或硬件配置错误可能导致故障。CPU 会在存储器复位后通过组错误指示灯 *SF* 指示这些故障。

S7-300 安装手册介绍了如何诊断这些错误和消息。

### 手册提供更多详细信息

有关使用入门的更多详细信息，建议参阅 *Getting Started, First Steps and Exercises with STEP 7 V5.1*。

### 因特网上的服务及支持

文档内容的补充，您可访问我们在 Internet 上提供的全面的知识库，网址为：

<http://www.siemens.com/automation/service&support>

在那里您会找到：

- 新闻快递，它包含与您的产品有关的最新信息。
- 通过“服务和支持”中的搜索功能找到您所需的文档。
- 允许世界各地的用户和专家交流经验的论坛。
- 可以在我们的“伙伴数据库”中找到自动化与驱动集团在当地的服务伙伴
- 有关现场服务、维修和备件的信息。可在“服务”部分找到这些信息和其它更多信息。



# **SIEMENS**

## **SIMATIC**

### **自动化系统 S7-300 : CPU 31xC 入门指南 : 调试**

#### **入门指南**

**08/2005**

A5E00432669-04

## 安全技术提示

为了您的人身安全以及避免财产损失，必须注意本手册中的提示。人身安全的提示用一个警告三角表示，仅与财产损失有关的提示不带警告三角。警告提示根据危险等级由高到低如下表示。



### 危险

表示如果不采取相应的小心措施，**将会**导致死亡或者严重的人身伤害。



### 警告

表示如果不采取相应的小心措施，**可能**导致死亡或者严重的人身伤害。



### 小心

带有警告三角，表示如果不采取相应的小心措施，可能导致轻微的人身伤害。

### 小心

不带警告三角，表示如果不采取相应的小心措施，可能导致财产损失。

### 注意

表示如果不注意相应的提示，可能会出现不希望的结果或状态。

当出现多个危险等级的情况下，每次总是使用最高等级的警告提示。如果在某个警告提示中带有警告可能导致人身伤害的警告三角，则可能在该警告提示中另外还附带有可能导致财产损失的警告。

## 合格的专业人员

仅允许安装和驱动与本文件相关的附属设备或系统。设备或系统的调试和运行仅允许由**合格的专业人员**进行。本文件安全技术提示中的合格专业人员是指根据安全技术标准具有从事进行设备、系统和电路的运行，接地和标识资格的人员。

## 按规定使用

请注意下列说明：



### 警告

设备仅允许用在目录和技术说明中规定的使用情况下，并且仅允许使用西门子股份有限公司推荐的或指定的外部设备和部件。设备的正常和安全运行必须依赖于恰当的运输，合适的存储、安放和安装以及小心的操作和维修。

## 商标

所有带有标记符号®的都是西门子股份有限公司的注册商标。标签中的其他符号可能是一些其他商标，这是出于保护所有者权利的目地由第三方使用而特别标示的。

## 责任免除

我们已对印刷品中所述内容与硬件和软件的一致性作过检查。然而不排除存在偏差的可能性，因此我们不保证印刷品中所述内容与硬件和软件完全一致。印刷品中的数据都按规定经过检测，必要的修正值包含在下一版本中。



# 引言

## 本入门指南的内容

本“入门指南”基于具体实例，引领您完成六个调试步骤，最终使您能够应用相关功能。完成本指南之后，您将会熟悉 CPU 31xC 的基本软硬件功能。

预计完成本实例需要 1.5 到 2 小时，这取决于您的经验水平。



# 准备

## 先决条件

- 您需要具备电子/电气工程的基本知识以及使用计算机和 Microsoft® Windows™ 95/98/NT 的经验。



### 警告

作为设备或系统的组成部分，S7-300 可能需要根据其应用领域而遵守特定的规章制度。请确保遵守适当的安全和事故预防规章，例如 IEC 204 规范（紧急停止系统）。

违反这些规章可能造成严重人身伤害并可能损坏机器和设备。

## 所需材料和工具

数量	物品	订货号 ( 西门子 )
1	固定导轨	例如 6ES7 390-1AE80-0AA0
1	电源模块 PS 307 (PS)	例如 6ES7 307-1EA00-0AA0
1	CPU 31xC，例如 CPU 313C	例如 6ES7 313-5BE00-0AB0
1	SIMATIC 微型存储卡 (MMC)	例如 6ES7 953-8LL00-0AA0
2	通过螺钉连接的 40 针前连接器	6ES7 392-1AM00-0AA0
1	<ul style="list-style-type: none"><li>• 带 MPI 接口并安装了 STEP 7 软件 ( 版本 <math>\geq 5.1 + SP 2</math> ) 的编程设备 (PG) 以及 PG 电缆，或者</li><li>• 带适当接口卡的 PC</li></ul>	取决于组态
X m	带总线连接器的 PROFIBUS DP 电缆	取决于现场情况
多个	M6 螺母和螺栓 ( 长度取决于具体安装 ) 以及适当的螺丝刀/扳手	可从市场购买
1	3.5 mm 宽刀片的螺丝刀	可从市场购买
1	4.5 mm 宽刀片的螺丝刀	可从市场购买
1	切边刀具和剥线器	可从市场购买
1	压接工具	可从市场购买
X m	用于将导轨接地、带有适合 M6 的电缆接线头且横截面积为 10 mm <sup>2</sup> 的电缆，长度取决于具体情况	可从市场购买
约 2 米	带适当绝缘环套管且横截面积为 1 mm <sup>2</sup> 的软线，长度为 6 mm	可从市场购买
X m	带“Schuko”插头和侧接地触点的 3 芯电源电缆 (230/120 VAC)，长度适合具体情况和相应的套管	可从市场购买
2	单极 ON 开关 (24 V)	可从市场购买

### 实例设置

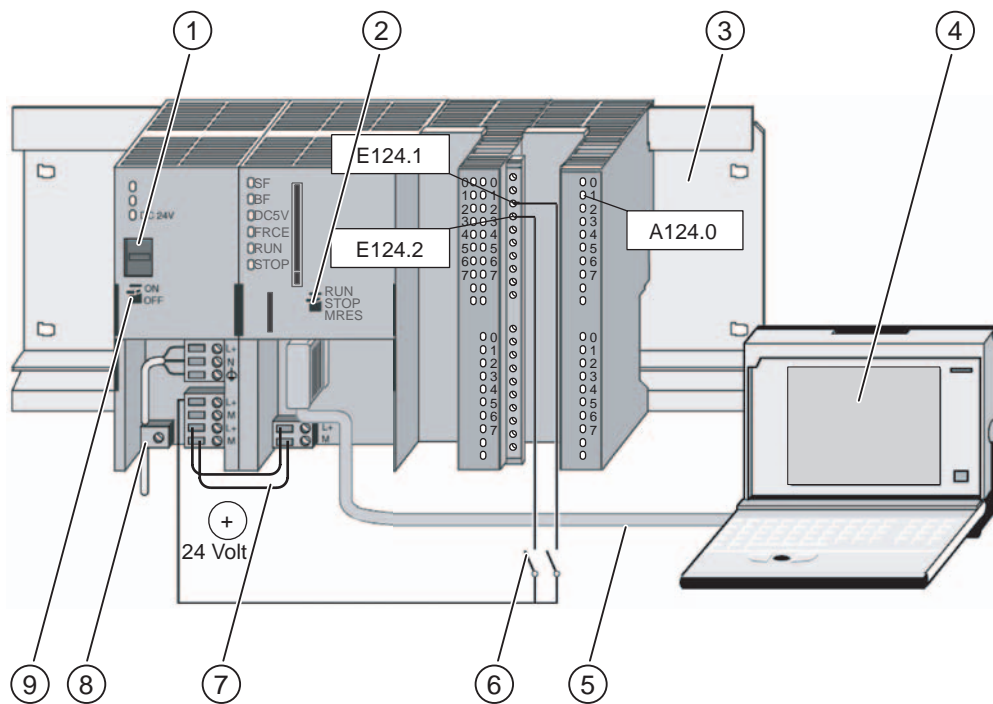


图 2-1 实例组态概述

- (1) 设置电源电压
- (2) 模式选择器
- (3) 固定导轨
- (4) 安装了 STEP 7 软件的编程设备
- (5) PG 电缆
- (6) 按钮
- (7) 连接电缆
- (8) 张力消除夹
- (9) 电源开/关

### 实例功能

只有当按下按钮 I124.1 和按钮 I124.2 时，才能接通输出 Q124.0 (即二极管 Q124.0 亮起)。

# 学习单元

## 1. 步骤：安装固定导轨和各模块

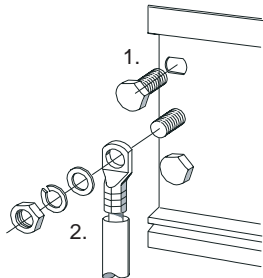
### 安装顺序

从左到右：电源 PS 307 - CPU 313C。

以下概要图展示了整个组态情况。

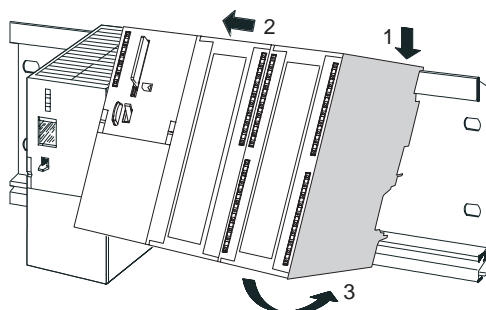
### 固定导轨的安装和接地

1. 用螺钉将固定导轨安装在底板上（螺钉尺寸：M6），使固定导轨的上下边缘保留至少 40 mm 的间隙。  
如果将导轨固定在接地金属板或设备支架上，请确保导轨与底板之间的连接阻抗较低。
2. 将固定导轨连接到保护性导体上。为此，固定导轨采用了一个 M6 尺寸的保护性传导螺钉。  
连接保护性导体的电缆的最小横截面积为：10 mm<sup>2</sup>。



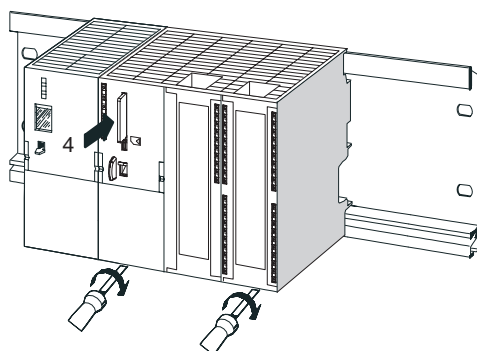
### 将模块安装到导轨上

1. 将电源模块挂到导轨上，滑动到固定导轨的接地螺钉位置，然后用螺钉将其固定住。
2. 将 CPU 挂到导轨上 (1)，滑动直至其碰到左侧的模块 (2)，然后在底部用力将其推入 (3)。



3. 用螺钉将 CPU 固定 ( 扭矩为 0.8 到 1.1 Nm ) 。
4. 将微型存储卡插入 CPU (4) - 这对于操作至关重要。

如果您不了解微型存储卡的内容，请首先在编程设备上将其内容擦除。



## 2. 步骤：模块接线



### 警告

在 PS 307 电源模块上电后或将电源电缆连接到主电源后不得触摸通电电线。  
只有在关闭电源后才能进行 S7-300 的接线工作！

### 为电源模块和 CPU 接线

1. 打开电源模块和 CPU 的前面板。
2. 松开电源模块上的张力消除夹。
3. 剥去电源电缆的绝缘层，安装压接套管（多股电缆），然后将其连接到电源模块上。
4. 再次紧固张力消除夹。
5. 在电源模块与 CPU 之间插入两根短导线，并用螺钉固定。
6. 检查是否为线电压正确设置了电压选择器。

电源出厂时的缺省线电压设置为 230 V AC。可按如下所述更改设置：用螺丝刀卸下保护帽，为线电压进行正确的电压开关设置，然后重新安上保护帽。

### DI 和 DO 的前连接器接线

1. 打开 CPU 313C 的右侧前面板。
2. 将前连接器放到接线位置。  
方法是将前连接器推入 CPU，直至其卡入到位。在此位置，该连接器仍然从 CPU 凸出。在接线位置，已接线的前连接器不与该模块交换数据。
3. 将要插入前连接器的导线端剥去长约 6 mm 的绝缘外层，安装合适的套管。
4. 按如下所述为前连接器（DI 侧）接线：
  - 端子 1：电源的 L+ 端
  - 端子 3：按钮 1
  - 端子 4：按钮 2
  - 端子 20：电源的 M 端
5. 按如下所述为前连接器（DO 侧）接线：
  - 端子 21 和 31：电源的 L+ 端
  - 端子 30：电源的 M 端
6. 将按钮的空闲电缆端与电源的 L+ 相连。
7. 使电缆向下穿出前连接器。
8. 用螺钉将前连接器固定（如此将与模块建立交换数据）。
9. 合上电源模块和 CPU 的前面板。

### 3. 步骤：硬件调试

#### 步骤

1. 通过 PG 电缆将编程设备连接到 CPU。如果使用带有 PROFIBUS 连接器的电缆，请启用连接器中的终端电阻。合上 CPU 的前面板，将模式选择器设为 *STOP*。
2. 将电源电缆连接到电源插座，然后接通 PS 307 电源模块。  
电源模块上的 *DC24V* 指示灯亮起。  
CPU 上的所有指示灯亮起，短时间后熄灭；*SF* 指示灯和 *DC5V* 指示灯仍然保持点亮。随后，*STOP* 指示灯缓慢闪烁，表示需要执行存储器复位。
3. 进行 CPU 存储器复位：
  - 将模式选择器切换为 *MRES*。将模式选择器保持在此位置，直到 *STOP* 指示灯第二次亮起并持续点亮（维持 3 秒）。松开模式选择器。
  - 在 3 秒钟内，将模式选择器拨回 *MRES*。*STOP* 指示灯开始快速闪烁，CPU 执行存储器复位。现在可松开模式选择器。当 *STOP* 指示灯再次恢复常亮时，CPU 复位完成。
4. 启动编程设备，然后从 Windows 桌面启动 SIMATIC 管理器。  
于是打开一个含有 SIMATIC 管理器的窗口。
5. 按下按钮 1。  
I124.1 的指示灯亮起。无任何 DO 指示灯亮起。
6. 按下按钮 2。  
I124.2 的指示灯亮起。无任何 DO 指示灯亮起。



## 4. 步骤：对电路进行编程

### 步骤

1. 按照编程设备中 **STEP 7**“新建项目”向导的说明，创建一个包含以下数据的新项目：
  - CPU 型号：*CPU 313C*
  - 要创建的块：*OB1*
  - 项目名称：*S7\_Pro1*一个由两部分组成的窗口随即打开，在项目窗口上显示标题 *S7\_Pro1 -- ...*。
2. 在窗口的右侧部分，双击 *OB1* 图标。  
将打开用于编辑 *OB1* 块的编辑器。
3. 在“视图”菜单中，选择“LAD”以切换到梯形图逻辑编程语言。  
在左侧窗口的程序段 1 中将显示电流路径。
4. 单击电流路径的水平线。  
该线将高亮显示。
5. 在工具栏中，单击  $-||-$ （常开触点）两次，然后单击  $-()$  按钮（线圈）一次。  
随即将这些符号插入到电流路径中。
6. 在电流路径中，单击左侧常开触点的红色问号。  
该常开触点将高亮显示，同时将在问号处出现一个含有光标的文本输入框。
7. 输入 *I124.1*，然后按回车。  
此时，左侧的常开触点将被标记为 *I124.1*。
8. 以相同方式来标记右侧的按钮 *I124.2* 和线圈 *Q124.0*。
9. 关闭编辑器，在系统提示您保存时单击是。  
编辑器关闭，同时保存 *OB1*。

## 5. 步骤：组态硬件

### 步骤

1. 在 SIMATIC 管理器的左侧窗口中，单击“SIMATIC 300 站”。  
硬件和 CPU 313C 图标即会出现在右侧窗口中。
2. 在右侧窗口中，双击 硬件 图标。  
将打开用于编辑硬件的编辑器。
3. 如果在右侧窗口未显示硬件目录，请在 视图 菜单中选择 目录 将其激活。
4. 展开 SIMATIC 300 和 CPU-300，直到出现 CPU 313C。
5. 将 CPU 313C 拖到插槽 2 中（左上方或左下方窗口）将其插入。

---

### 注意

如果单击 CPU，可以在目录中看到相应的订货号。该 CPU 的订货号随后将出现在目录下面的框中。

---

1. 请检查在左侧窗口下半部分中，显示的插槽 2 的订货号是否与您的 CPU 的订货号一致。可能需要扩展订货号列的宽度以显示完整的编号。  
**如果一致：**跳到下一步。  
**如果不一致：**在目录中展开 CPU-300，直到出现 CPU 313C，然后从目录中拖动订货号一致的 CPU 以替换插槽 2 中的 CPU (1)。
2. 对于 PS 307 电源模块，执行第 3 和第 4 步。将 PS 307 插入插槽 1 中。
3. 转至 站 菜单，选择 保存并编译。  
随即会编译并保存硬件组态。
4. 关闭编辑器。  
编辑器随即关闭。

## 6. 步骤：试运行

### 步骤

1. 展开“SIMATIC 300 站”和 *CPU 313C*，直到出现“S7 程序”。在 SIMATIC 管理器的右侧窗口中，单击“块”。  
于是块将高亮显示。
2. 在 *PLC* 菜单中选择 下载命令，将程序和硬件组态传送到 CPU 中。在打开的窗口中单击 是 进行确认。  
程序和组态随即从编程设备下载到 CPU 中。现在，程序便会存储在微型存储卡（位于装载存储器中）中，即使停电或存储器复位也不会丢失数据。
3. 将 CPU 上的模式选择器设置为 *RUN*。  
*STOP* 指示灯熄灭。*RUN* 指示灯开始闪烁，然后常亮。
4. 交替按下这两个按钮。  
输入 I124.1 和 I124.2 的指示灯将交替亮起。  
输出 Q124.0 的指示灯不会亮起。
5. 同时按下这两个按钮。  
输入 I124.1 和 I124.2 的指示灯同时亮起。  
输出 Q124.0 的指示灯亮起。所连接的任何最终控制元件或显示装置均将接通。



## 更多信息

### 更多信息

#### 诊断/故障排除

操作员输入错误、接线不当或硬件组态不正确均会导致错误发生，在存储器复位后 CPU 将通过组错误 SF 指示灯显示这些错误。

关于识别和处理此类错误和消息的方法在 *安装手册* 和 *STEP 7 V5.1 编程使用手册* 中进行了说明。

#### 更多手册

有关入门指南的更多详细信息，建议参阅 *Getting Started, First Steps and Exercises with STEP 7 V5.1*。

#### Internet 上的 SIMATIC 文档

Internet 上提供免费文档，网址为：

<http://www.ad.siemens.de/support>

随后可使用网站上的“Knowledge Manager”来快速找到所需的文档。如有问题或建议，可使用 Internet 论坛中的“Documentation”讨论。



# **SIEMENS**

## **SIMATIC**

### **入门指南 - 调试 CPU 314C : 使用模拟量输出定位**

#### **入门指南**

**08/2005**

A5E00432669-04

## 安全技术提示

为了您的人身安全以及避免财产损失，必须注意本手册中的提示。人身安全的提示用一个警告三角表示，仅与财产损失有关的提示不带警告三角。警告提示根据危险等级由高到低如下表示。



### 危险

表示如果不采取相应的小心措施，**将会**导致死亡或者严重的人身伤害。



### 警告

表示如果不采取相应的小心措施，**可能**导致死亡或者严重的人身伤害。



### 小心

带有警告三角，表示如果不采取相应的小心措施，可能导致轻微的人身伤害。

### 小心

不带警告三角，表示如果不采取相应的小心措施，可能导致财产损失。

### 注意

表示如果不注意相应的提示，可能会出现不希望的结果或状态。

当出现多个危险等级的情况下，每次总是使用最高等级的警告提示。如果在某个警告提示中带有警告可能导致人身伤害的警告三角，则可能在该警告提示中另外还附带有可能导致财产损失的警告。

## 合格的专业人员

仅允许安装和驱动与本文件相关的附属设备或系统。设备或系统的调试和运行仅允许由**合格的专业人员**进行。本文件安全技术提示中的合格专业人员是指根据安全技术标准具有从事进行设备、系统和电路的运行，接地和标识资格的人员。

## 按规定使用

请注意下列说明：



### 警告

设备仅允许用在目录和技术说明中规定的使用情况下，并且仅允许使用西门子股份有限公司推荐的或指定的外部设备和部件。设备的正常和安全运行必须依赖于恰当的运输，合适的存储、安放和安装以及小心的操作和维修。

## 商标

所有带有标记符号®的都是西门子股份有限公司的注册商标。标签中的其他符号可能是一些其他商标，这是出于保护所有者权利的目地由第三方使用而特别标示的。

## 责任免除

我们已对印刷品中所述内容与硬件和软件的一致性作过检查。然而不排除存在偏差的可能性，因此我们不保证印刷品中所述内容与硬件和软件完全一致。印刷品中的数据都按规定经过检测，必要的修正值包含在下一版本中。



# 引言

## 本入门指南的内容

本“入门指南”基于具体实例，引领您完成五个调试步骤，最终使您能熟练使用移动定位相关功能。在本例中，您将会了解一定的软硬件基本功能并能够计算和检查与应用相关的参数。手册参考旨在概要说明该手册中所包含的信息。

预计完成本实例需要 1 到 2 小时，这取决于您的经验水平。



# 准备

## 先决条件

必须满足以下先决条件：

- 拥有一个由电源模块和 CPU 314C-2 DP/PtP 组成的 S7-300 站。
- PG 上已正确安装 STEP 7 ( $\geq$  V5.1 + Service Pack 2)。
- 拥有包含实例程序的光盘或已从 Internet 下载这些实例程序。
- 已经为此 S7-300 站建立了一个项目。
- PG 已连接到 CPU 上。
- 具备一个外部 24 V DC 电源、一个传感器、一个驱动器以及必要附件 ( 如前连接器和接线材料 ) 。
- 为保护设备和操作人员，需要安装硬件限位开关和紧急停止按钮/开关。
- CPU 已正确连接到电源。



---

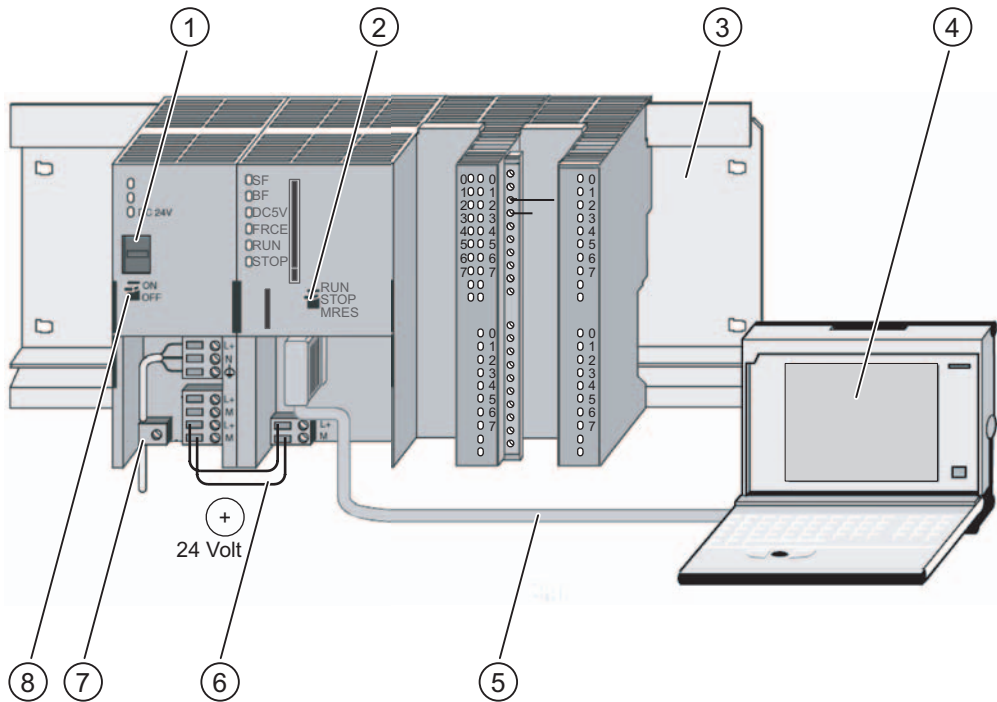
### 警告

作为设备或系统的组成部分，S7-300 可能需要根据其应用领域而遵守特定的规章制度。请确保遵守适当的安全和事故预防规章，例如 IEC 204 规范 ( 紧急停止系统 ) 。

违反这些规章可能造成严重人身伤害并可能损坏机器和设备。

---

实例设置



- (1) 设置电源电压
- (2) 模式选择器
- (3) 固定导轨
- (4) 安装了 **STEP 7** 软件的编程设备
- (5) PG 电缆
- (6) 连接电缆
- (7) 张力消除夹
- (8) 电源开/关

# 学习单元

## 1. 步骤：为电源模块和 CPU 接线

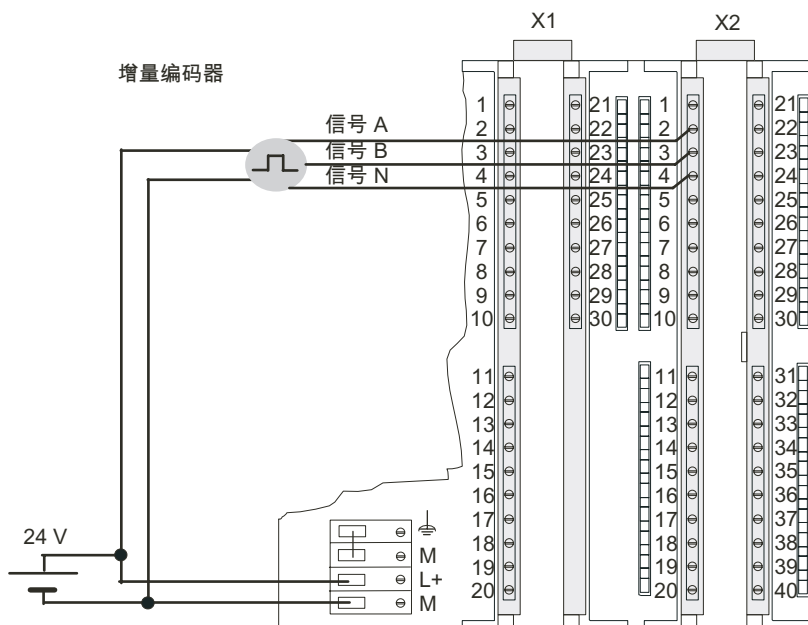


### 警告

在 PS 307 电源模块上电后或将电源电缆连接到主电源后不得触摸通电电线。只有在关闭电源后才能进行 S7-300 的接线工作！

### 步骤

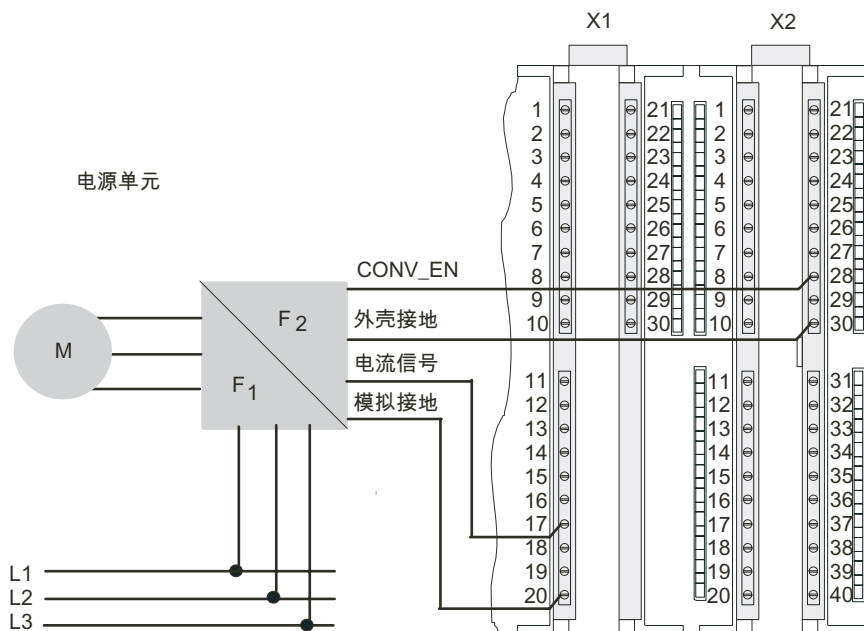
1. 将已接线的前连接器装到 CPU 上，然后拧紧固定螺钉。
2. 连接输入和输出的电源：
  - 24 V 连接到 X2、针脚 1 和 21
  - 接地连接 X2、针脚 20 和 30
3. 给增量位置编码器提供 24 V 电源。
4. 连接编码器信号 ( X2 ， 针脚 2 到 4 ) 。



5. 将电源模块连接到供电部分。

1. 步骤：为电源模块和 CPU 接线

6. 通过屏蔽电缆连接电源部分的信号线 ( X1 , 针脚 16 或 17 和针脚 20 ; X2 , 针脚 28 和 30 ) 。



7. 剥去屏蔽电缆的绝缘层，然后使用屏蔽端子元件将电缆护套夹到屏蔽连接元件上。

连接器针脚分配

下文所述的针脚分配仅适用于定位类型的连接器。

表格 3-1 CONNECTOR X1

针脚	名称/地址	功能
16	AO 0 (V)	电压输出供电
17	AO 0 (A)	电流输出供电
20	Mana	模拟量接地

表格 3-2 CONNECTOR X2

针脚	名称/地址	功能
1	1 L+	输入的 24 V 电源
2	DI+0.0	编码器信号 A
3	DI+0.1	编码器信号 B
4	DI+0.2	编码器信号 N
5	DI+0.3	长度测量
6	DI+0.4	参考点开关
20	1 M	接地
21	2 L+	24 V 输出电源
28	DO+0.6	CONV_EN : 启用供电部分
30	2 M	接地

参考

可在 S7-300 文档中找到有关其余连接器的信息。

## 2. 步骤：安装实例项目

### 引言

在安装实例项目时，有以下两种选择：

### 从光盘安装

1. 双击 SETUP 文件夹中的 SETUP.EXE 文件，启动光盘上的安装程序。  
随后将启动安装程序。
2. 根据安装程序显示的说明进行操作。

### 从 Internet 安装

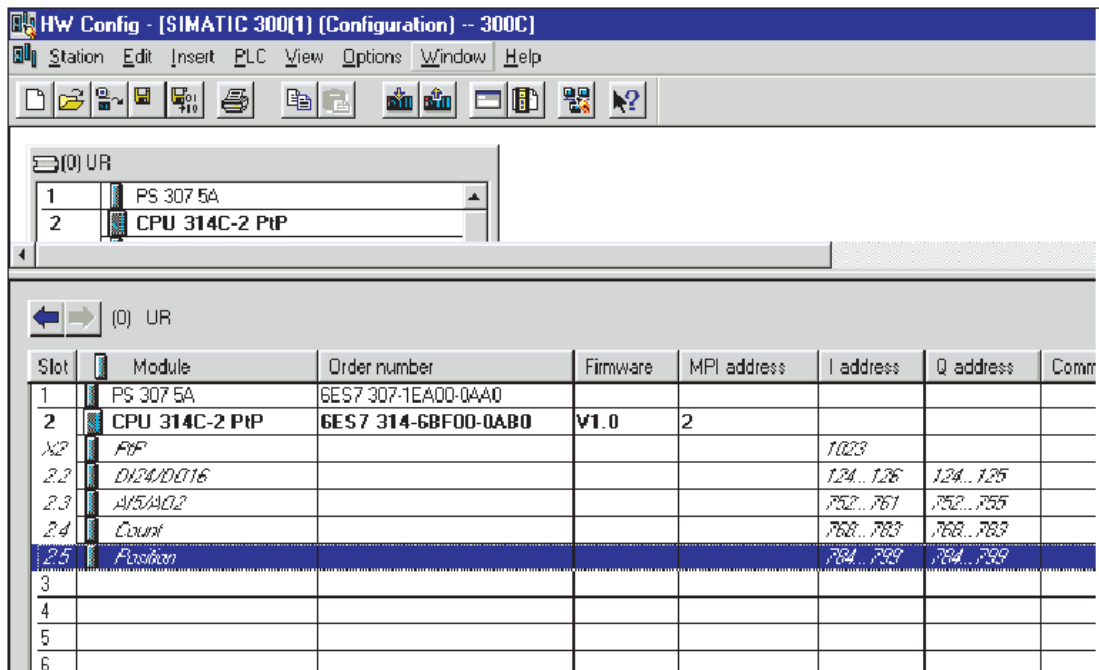
1. 打开包含实例程序的目录，然后双击 SETUP.EXE 文件启动安装程序。  
随后将启动安装程序。
2. 根据安装程序显示的说明进行操作。

## 3. 步骤：为 CPU 314C 设置参数：

### 步骤

1. 在 SIMATIC 管理器中打开您的项目。  
一个由两部分组成的窗口随即打开，项目的标题在窗口上显示。
2. 启动项目中的“硬件组态”组态表。

3. 步骤：为 CPU 314C 设置参数：



3. 双击“AI5/AO”子模块。  
这将打开“属性 – AI5/AO2”对话框。
4. 在“输出”标签中，用鼠标左键单击“输出类型”框，然后选择“取消激活”，取消激活模拟量输出 0。单击“确定”关闭该对话框。  
将启用模拟量输出 0 以控制电机供电部分。
5. 双击“Position”子模块。  
这将打开“属性 – 定位”对话框。
6. 选择“使用模拟量输出定位”，并使“驱动器”、“轴”和“编码器”标签中的设置适合您的设备。
7. 单击“确定”确认您的输入。  
“属性 – 定位”对话框随即关闭。
8. 使用“站 > 保存并编译”将创建的组态保存在项目中。  
已完成的设置便保存在项目中。
9. 当 CPU 处于 STOP 模式时，使用“PLC > 下载到模块...”传送该组态。  
于是将数据从 PG 下载到 CPU。
10. 使用“站 > 退出”关闭硬件组态。  
此时将再次返回到 SIMATIC 管理器。



## 4. 步骤：将块链接到用户程序

### 步骤

1. 在 SIMATIC 管理器中，选择“文件 > 打开... > 实例项目”，打开  
 \Siemens\STEP7\Examples 目录下的“ZEn26\_03\_TF\_\_\_\_31xC\_Pos”项目。  
 一个由两部分组成的窗口随即打开，项目的标题在窗口上显示。
2. 双击 S7 程序“Analog 1 Getting Started”。  
 在右侧窗口中，将显示“源文件”、“块”和“符号”文件夹。
3. 双击“块”文件夹。  
 将显示该 S7 程序的所有块。
4. 将此文件夹中的所有块复制到您的项目中，放在“SIMATIC 300 站 > CPU3xx > S7 程序 > 块”中。

块	名称 ( 在工具栏中 )	说明
OB1	CYCLE_EXC	循环程序
OB100	COMPLETE RESTART	完全重新启动：复位控制信号
FC1	GETST_A	实例 1：入门指南 - ANALOG
SFB44	ANALOG	ANALOG 系统功能块
DB6	DI_ANALOG	ANALOG 的背景数据块
VAT_GETST_A	VAT_GETST_A	变量表

- 注意：在完全重新启动 (COMPLETE RESTART) 块 (OB100) 中修改速度、加速度、减速度以及切换/关断差值的数值。
1. 在 SIMATIC 管理器中，选择“SIMATIC 300 站 > CPU3xx > S7 程序 > 块”。  
 将显示该 S7 程序的所有块。
  2. 使用“PLC > 下载”将其中包含的所有 S7 块下载到 CPU 中 ( CPU 处于 STOP 模式 ) 。  
 于是将程序和组态从 PG 下载到 CPU。

## 5. 步骤：试运行

### 步骤

1. 在项目的“块”文件夹中，双击“VAT\_GETST\_A”变量表。  
将显示待监视和修改的变量表。
2. 使用“PLC > 连接到 > 组态的 CPU”转至在线状态。  
在右下方，将显示该 CPU 处于“Stop”模式。  
使用菜单命令“变量 > 监视”激活监视。  
地址的当前数值将显示在“状态值”列中。



#### 小心

后续两个测试步骤将启动驱动器。

可使用以下方法之一再次停止驱动器：

将方向的控制值再次设置为 0，然后将其激活

将启用驱动器的控制值再次设置为 0，然后将其激活

将 CPU 切换至 STOP

1. 将 CPU 切换至 RUN。  
在右下方，将显示该 CPU 处于“RUN”模式。
2. 进行以下两个试验。使用“变量 > 激活修改值”可使控制值生效。

“点动”模式	
进行以下设置：  MODE_IN = 1： 选择“点动”模式  DRV_EN = 1： 启用驱动器  SPEED： 速度，以脉冲/秒为单位  启动驱动器： DIR_P = 1：正方向点动 DIR_M = 1：反方向点动  注意：如果同时激活 DIR_P 和 DIR_M 这两个变量，则无法定位。	可在“状态值”列中监视以下信号状态：  ST_ENBL = 1： 允许启动  MOD_OUT = 1： 当前为“点动”模式  WORKING = 1： 激活进给  ACT_POS： 当前的实际位置

<b>“点动”模式</b>	
<b>“增量逼近，相对”模式</b>	
<p>进行以下设置：</p> <p>MODE_IN = 4： 选择“增量逼近，相对”模式</p> <p>DRV_EN = 1： 启用驱动器</p> <p>TARGET： 距离，以脉冲为单位</p> <p>SPEED： 速度，以脉冲/秒为单位</p> <p>启动驱动器： DIR_P = 1：正方向增量逼近，相对 DIR_M = 1：反方向增量逼近，相对</p>	<p>可在“状态值”列中监视以下信号状态：</p> <p>ST_ENBL = 1： 允许启动</p> <p>MOD_OUT = 4： 当前模式为“增量逼近，相对”</p> <p>WORKING = 1： 激活进给</p> <p>ACT_POS： 当前的实际位置</p> <p>POS_RCD = 1： 已达到的位置</p>



## 更多信息

### 更多信息

#### 诊断/故障排除

操作员输入错误、连线不正确或参数分配不一致，可能会导致出现问题。  
关于识别和处理此类错误和消息的方法在 S7-300 文档中进行了说明。

#### 实例

在“ZEn26\_03\_TF\_\_\_\_\_31xC\_Pos”项目中，您将找到更多实例，并可根据它们来指导您的工作。您可以修改所有实例，以满足个人应用需要。



# SIEMENS

## SIMATIC

### 入门指南 - 调试 CPU 314C : 使用数字量输出定位

#### 入门指南

08/2005

A5E00432669-04

## 安全技术提示

为了您的人身安全以及避免财产损失，必须注意本手册中的提示。人身安全的提示用一个警告三角表示，仅与财产损失有关的提示不带警告三角。警告提示根据危险等级由高到低如下表示。



### 危险

表示如果不采取相应的小心措施，**将会**导致死亡或者严重的人身伤害。



### 警告

表示如果不采取相应的小心措施，**可能**导致死亡或者严重的人身伤害。



### 小心

带有警告三角，表示如果不采取相应的小心措施，可能导致轻微的人身伤害。

### 小心

不带警告三角，表示如果不采取相应的小心措施，可能导致财产损失。

### 注意

表示如果不注意相应的提示，可能会出现不希望的结果或状态。

当出现多个危险等级的情况下，每次总是使用最高等级的警告提示。如果在某个警告提示中带有警告可能导致人身伤害的警告三角，则可能在该警告提示中另外还附带有可能导致财产损失的警告。

## 合格的专业人员

仅允许安装和驱动与本文件相关的附属设备或系统。设备或系统的调试和运行仅允许由**合格的专业人员**进行。本文件安全技术提示中的合格专业人员是指根据安全技术标准具有从事进行设备、系统和电路的运行，接地和标识资格的人员。

## 按规定使用

请注意下列说明：



### 警告

设备仅允许用在目录和技术说明中规定的使用情况下，并且仅允许使用西门子股份有限公司推荐的或指定的外部设备和部件。设备的正常和安全运行必须依赖于恰当的运输，合适的存储、安放和安装以及小心的操作和维修。

## 商标

所有带有标记符号®的都是西门子股份有限公司的注册商标。标签中的其他符号可能是一些其他商标，这是出于保护所有者权利的目地由第三方使用而特别标示的。

## 责任免除

我们已对印刷品中所述内容与硬件和软件的一致性作过检查。然而不排除存在偏差的可能性，因此我们不保证印刷品中所述内容与硬件和软件完全一致。印刷品中的数据都按规定经过检测，必要的修正值包含在下一版本中。



# 引言

## 本入门指南的内容

本“入门指南”基于具体实例，引领您完成五个调试步骤，最终使您能熟练使用移动定位相关功能。在本例中，您将会了解一定的软硬件基本功能并能够计算和检查与应用相关的参数。手册参考旨在概要说明该手册中所包含的信息。

预计完成本实例需要 1 到 2 小时，这取决于您的经验水平。



# 准备

## 先决条件

- 拥有一个由电源模块和 CPU 314C-2 DP/PtP 组成的 S7-300 站。
- PG 上已正确安装 STEP 7 ( $\geq$  V5.1 + Service Pack 2)。
- 拥有包含实例程序的光盘或已从 Internet 下载这些实例程序。
- 已经为此 S7-300 站建立了一个项目。
- PG 已连接到 CPU 上。
- 具备一个外部 24 V DC 电源、一个传感器、一个驱动器以及必要附件 ( 如前连接器和接线材料 ) 。
- 为保护设备和操作人员，需要安装硬件限位开关和紧急停止按钮/开关。
- CPU 已正确连接到电源。



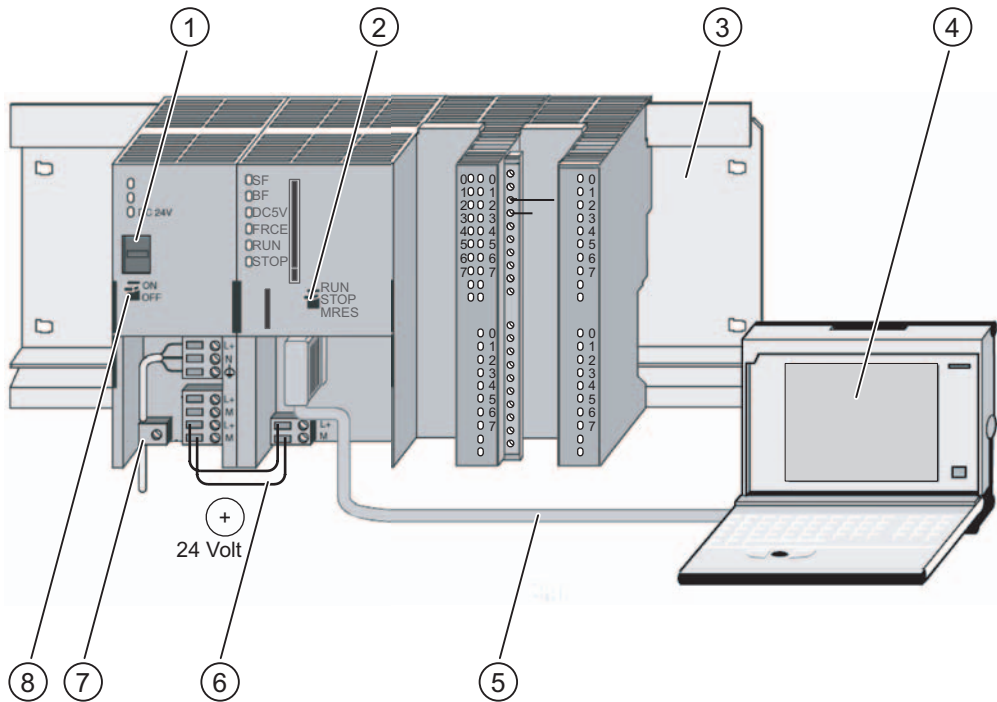
---

### 警告

作为设备或系统的组成部分，S7-300 可能需要根据其应用领域而遵守特定的规章制度。请确保遵守适当的安全和事故预防规章，例如 IEC 204 规范 ( 紧急停止系统 ) 。违反这些规章可能造成严重人身伤害并可能损坏机器和设备。

---

实例设置



- (1) 设置电源电压
- (2) 模式选择器
- (3) 固定导轨
- (4) 安装了 **STEP 7** 软件的编程设备
- (5) PG 电缆
- (6) 连接电缆
- (7) 张力消除夹
- (8) 电源开/关

# 学习单元

## 1. 步骤：为电源模块和 CPU 接线

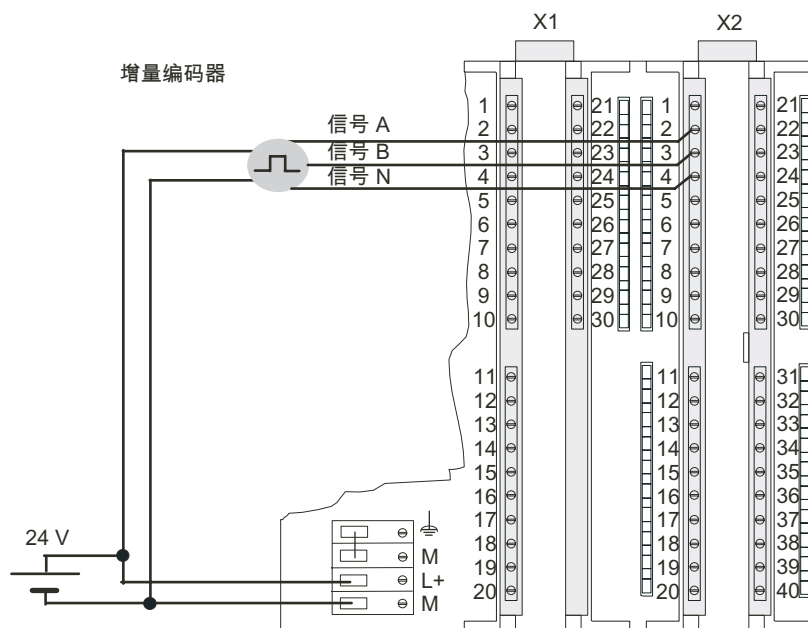


### 警告

在 PS 307 电源模块上电后或将电源电缆连接到主电源后不得触摸通电电线。只有在关闭电源后才能进行 S7-300 的接线工作！

### 步骤

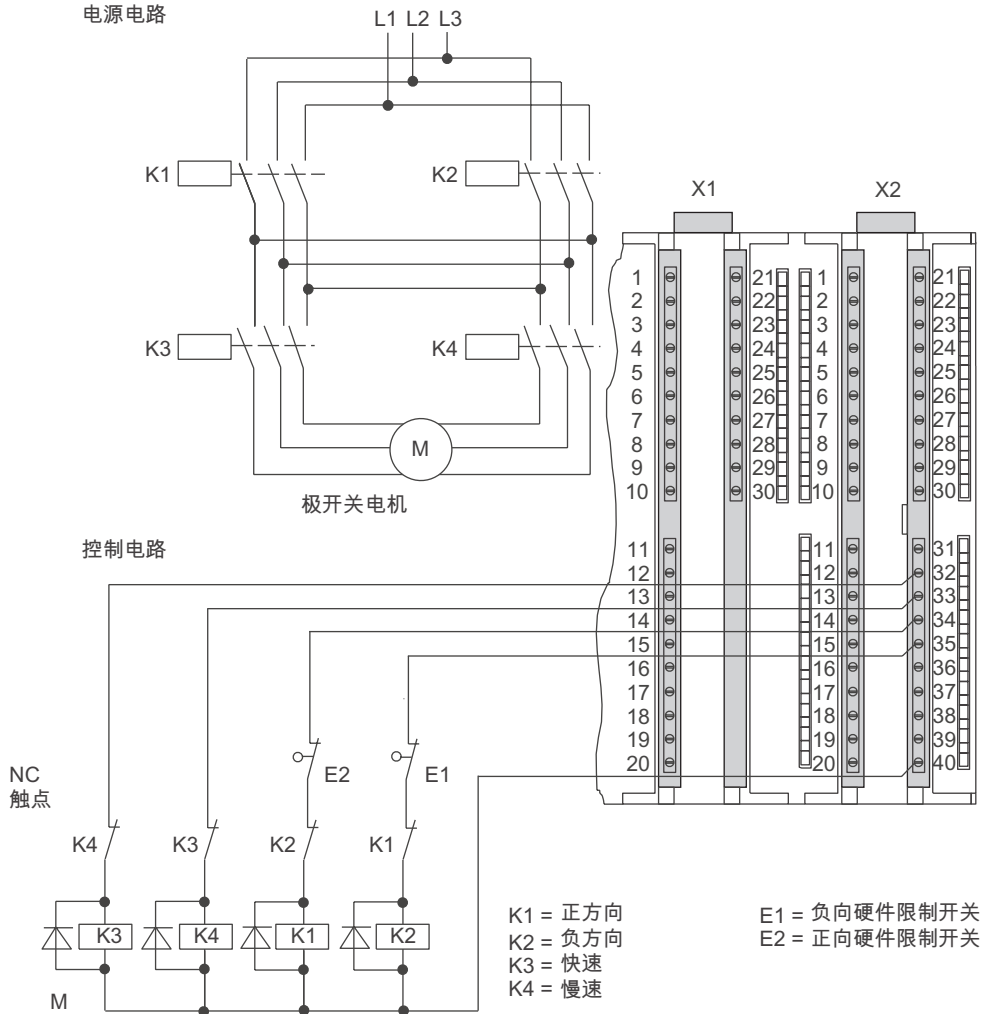
1. 将已接线的前连接器装到 CPU 上，然后拧紧固定螺钉。
2. 连接数字量输入和输出的电源：
  - 24 V 连接到 X2、针脚 1 和 31
  - 接地连接 X2、针脚 20 和 40
3. 给增量位置编码器提供 24 V 电源。
4. 连接编码器信号 ( X2 ， 针脚 2 到 4 ) 。



1. 步骤：为电源模块和 CPU 接线

5. 给继电器电路提供电源。

6. 给继电器电路接线 ( X2 , 针脚 32 到 35 和针脚 40 ) 。



7. 剥去屏蔽电缆的绝缘层，然后使用屏蔽端子元件将电缆护套夹到屏蔽连接元件上。

## 连接器针脚分配

下文所述的针脚分配仅适用于定位类型的连接器。

表格 3-1 CONNECTOR X2

针脚	名称/地址	功能
1	L+	输入的电源 (V)
2	DI+0.0	编码器信号 A
3	DI+0.1	编码器信号 B
4	DI+0.2	编码器信号 N
5	DI+0.3	长度测量
6	DI+0.4	参考点开关
20	M	接地
31	L+	输出的电源 (V)
32	DO+1.0	数字量输出 Q0
33	DO+1.1	数字量输出 Q1
34	DO+1.2	数字量输出 Q2
35	DO+1.3	数字量输出 Q3
40	M	接地

## 参考

可在 S7-300 文档中找到有关其余连接器的信息。

## 2. 步骤：安装实例项目

### 引言

在安装实例项目时，有以下两种选择：

#### 从光盘安装

1. 双击 SETUP 文件夹中的 SETUP.EXE 文件，启动光盘上的安装程序。  
随后将启动安装程序。
2. 根据安装程序显示的说明进行操作。

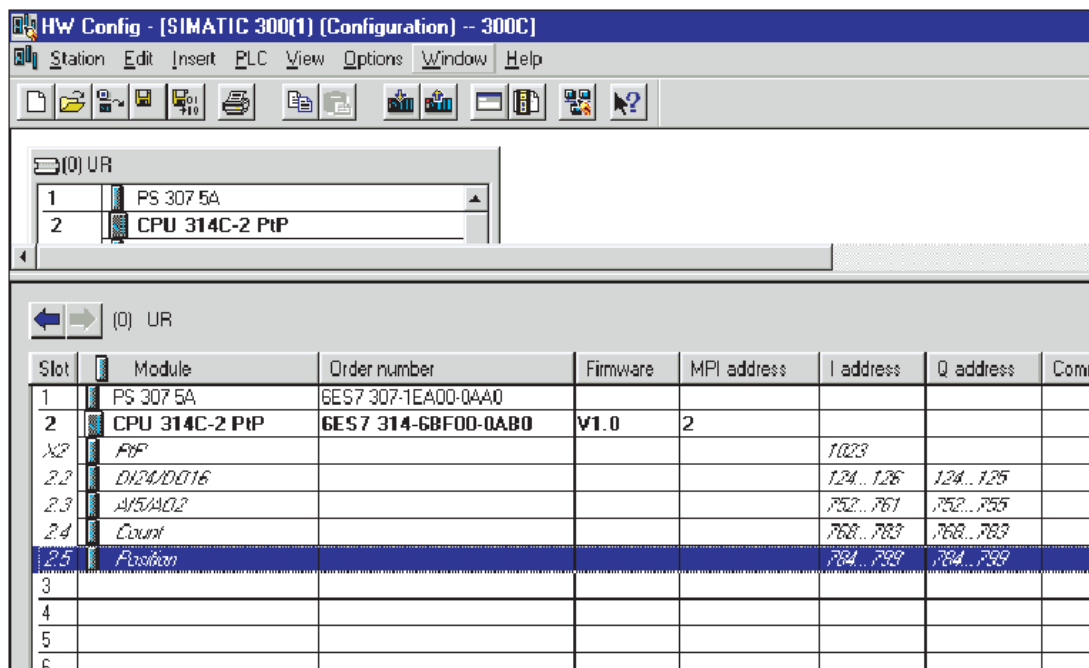
#### 从 Internet 安装

1. 打开包含实例程序的目录，然后双击 SETUP.EXE 文件启动安装程序。  
随后将启动安装程序。
2. 根据安装程序显示的说明进行操作。

### 3. 步骤：设置参数

#### 步骤

1. 在 SIMATIC 管理器中打开您的项目。  
一个由两部分组成的窗口随即打开，项目的标题在窗口上显示。
2. 启动项目中的“硬件组态”组态表。



3. 双击“Position”子模块。  
这将打开“属性 - 定位”对话框。
4. 选择“使用数字量输出定位”，并使“驱动器”、“轴”和“编码器”标签中的设置适合您的设备。
5. 单击“确定”确认您的输入。  
“属性 - 定位”对话框随即关闭。
6. 使用“站 > 保存并编译”将创建的组态保存在项目中。  
已完成的设置便保存在项目中。
7. 当 CPU 处于 STOP 模式时，使用“PLC > 下载到模块...”传送该组态。  
于是将数据从 PG 下载到 CPU。
8. 使用“站 > 退出”关闭硬件组态。  
返回到 SIMATIC 管理器。



## 更多信息

### 更多信息

#### 诊断/故障排除

操作员输入错误、连线不正确或参数分配不一致，可能会导致出现问题。  
关于识别和处理此类错误和消息的方法在 S7-300 文档中进行了说明。

#### 实例

在“ZEn26\_03\_TF\_\_\_\_\_31xC\_Pos”项目中，您将找到更多实例，并可根据它们来指导您的工作。您可以修改所有实例，以满足个人应用需要。



# SIEMENS

## SIMATIC

### 入门指南 - 调试 CPU 31xC : 计数

#### 入门指南

08/2005

A5E00432669-04

## 安全技术提示

为了您的人身安全以及避免财产损失，必须注意本手册中的提示。人身安全的提示用一个警告三角表示，仅与财产损失有关的提示不带警告三角。警告提示根据危险等级由高到低如下表示。



### 危险

表示如果不采取相应的小心措施，**将会**导致死亡或者严重的人身伤害。



### 警告

表示如果不采取相应的小心措施，**可能**导致死亡或者严重的人身伤害。



### 小心

带有警告三角，表示如果不采取相应的小心措施，可能导致轻微的人身伤害。

### 小心

不带警告三角，表示如果不采取相应的小心措施，可能导致财产损失。

### 注意

表示如果不注意相应的提示，可能会出现不希望的结果或状态。

当出现多个危险等级的情况下，每次总是使用最高等级的警告提示。如果在某个警告提示中带有警告可能导致人身伤害的警告三角，则可能在该警告提示中另外还附带有可能导致财产损失的警告。

## 合格的专业人员

仅允许安装和驱动与本文件相关的附属设备或系统。设备或系统的调试和运行仅允许由**合格的专业人员**进行。本文件安全技术提示中的合格专业人员是指根据安全技术标准具有从事进行设备、系统和电路的运行，接地和标识资格的人员。

## 按规定使用

请注意下列说明：



### 警告

设备仅允许用在目录和技术说明中规定的使用情况下，并且仅允许使用西门子股份有限公司推荐的或指定的外部设备和部件。设备的正常和安全运行必须依赖于恰当的运输，合适的存储、安放和安装以及小心的操作和维修。

## 商标

所有带有标记符号®的都是西门子股份有限公司的注册商标。标签中的其他符号可能是一些其他商标，这是出于保护所有者权利的目地由第三方使用而特别标示的。

## 责任免除

我们已对印刷品中所述内容与硬件和软件的一致性作过检查。然而不排除存在偏差的可能性，因此我们不保证印刷品中所述内容与硬件和软件完全一致。印刷品中的数据都按规定经过检测，必要的修正值包含在下一版本中。

# 引言

## 本入门指南的内容

本“入门指南”基于具体实例，引领您完成五个调试步骤，最终使您能够应用计数器功能。完成本指南之后，您将会熟悉一些软硬件基本功能并能够执行计数功能。

手册参考旨在概要说明该手册中所包含的信息。有关频率计和脉冲宽度调制方面应用的详细信息，请参考含有实例项目的光盘。

预计完成本实例需要 1 到 2 小时，这取决于您的经验水平。



# 准备

## 先决条件

- 拥有一个由电源模块和 CPU 31xC 组成的 S7-300 站。
- PG 上已正确安装 STEP 7 ( $\geq$  V5.1 + Service Pack 2)。
- 拥有包含实例程序的光盘或已从 Internet 下载这些实例程序。
- 已经为此 S7-300 站建立了一个项目。
- PG 已连接到 CPU 上。
- 具备必需的附件，如前连接器和接线材料。
- CPU 已正确连接到电源。



---

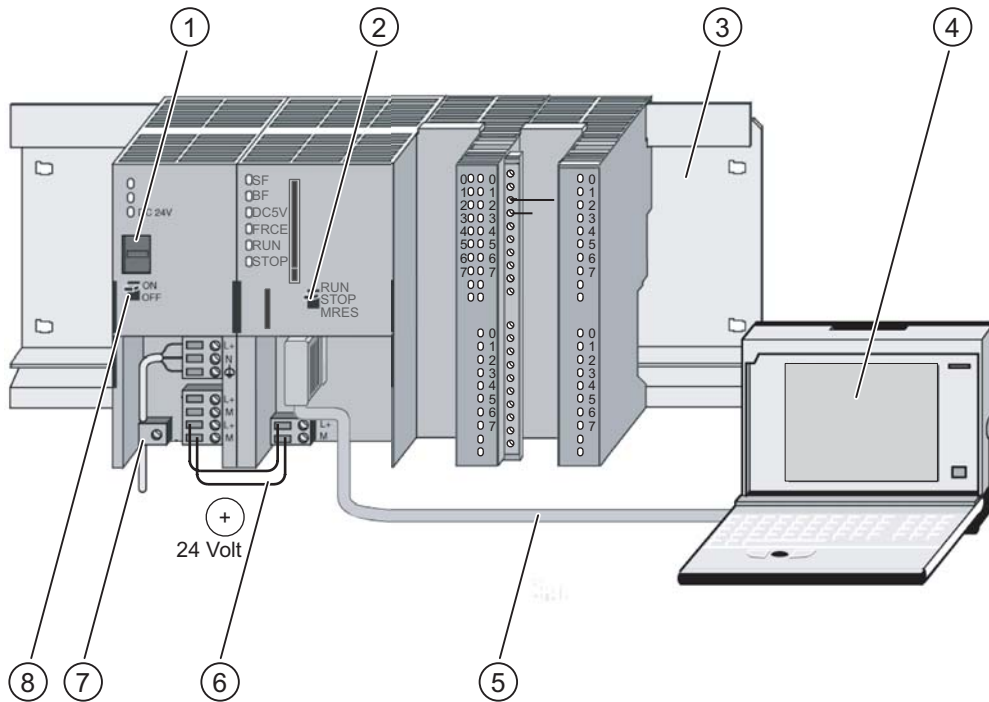
### 警告

作为设备或系统的组成部分，S7-300 可能需要根据其应用领域而遵守特定的规章制度。请确保遵守适当的安全和事故预防规章，例如 IEC 204 规范（紧急停止系统）。

违反这些规章可能造成严重人身伤害并可能损坏机器和设备。

---

实例设置



- (1) 设置电源电压
- (2) 模式选择器
- (3) 固定导轨
- (4) 安装了 **STEP 7** 软件的编程设备
- (5) PG 电缆
- (6) 连接电缆
- (7) 张力消除夹
- (8) 电源开/关



# 学习单元

## 1. 步骤：为电源模块和 CPU 接线



### 警告

在 PS 307 电源模块上电后或将电源电缆连接到主电源后不得触摸通电电线。只有在关闭电源后才能进行 S7-300 的接线工作！

### 步骤

1. 将前连接器装到 CPU 上，然后拧紧固定螺钉。
2. 如下所示，为实例项目“Counting 1 - Getting Started”连接器接线。

### 连接器针脚分配

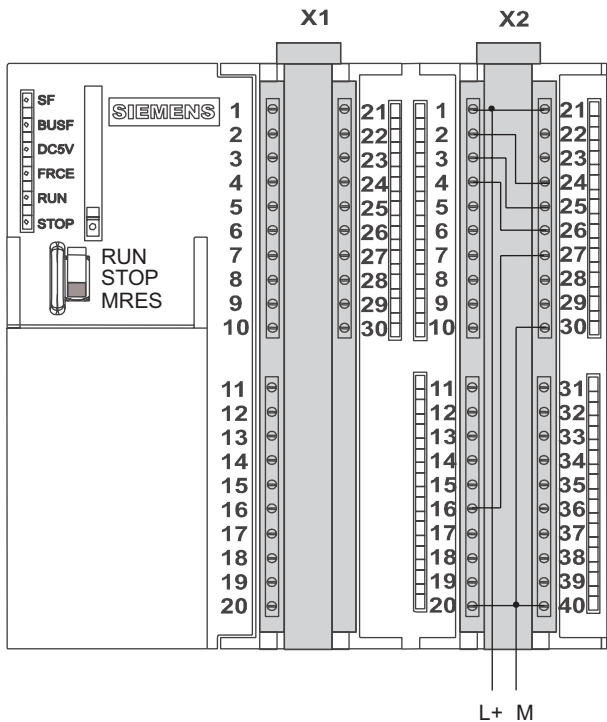
下文所述的针脚分配仅与用于定位的连接器相关。

连接器 CPU 312C : X1	名称/地址	在实例中的功能
2	DI+0.0	脉冲输入
3	DI+0.1	方向位
4	DI+0.2	硬件门
8	DI+0.6	锁存器输入
12	2 M	电源的参考电位
13	1 L+	电源 24 VDC
16	DO+0.2	模拟：连接脉冲输入 -> 使用 DI+0.0
17	DO+0.3	模拟：连接方向位 -> 使用 DI+0.1
18	DO+0.4	模拟：连接硬件门 -> 使用 DI+0.2
19	DO+0.5	模拟：连接锁存器输入 -> 使用 DI+0.6
20	1 M	电源的参考电位

1. 步骤：为电源模块和 CPU 接线

连接器 CPU 313C-2 DP/PtP : X1 CPU 313C、314C-2 DP/PtP : X2	名称/地址	功能
1	1 L+	输入的 24 V 电源
2	DI+0.0	脉冲输入
3	DI+0.1	方向位
4	DI+0.2	硬件门
16	DI+1.4	锁存器输入
20	1 M	电源的参考电位
21	2 L+	输出的 24 V 电源
24	DO+0.2	模拟：连接脉冲输入 -> 使用 DI+0.0
25	DO+0.3	模拟：连接方向位 -> 使用 DI+0.1
26	DO+0.4	模拟：连接硬件门 -> 使用 DI+0.2
27	DO+0.5	模拟：连接锁存器输入 -> 使用 DI+1.4
30	2 M	电源的参考电位

下图基于 CPU 314C，显示带两个连接器 ( X1 和 X2 ) 的 CPU 连接器基本排列。



参考

可在 S7-300 文档中找到有关其余连接器的信息。

## 2. 步骤：安装实例项目

### 引言

在安装实例项目时，有以下两种选择：

### 从光盘安装

1. 双击 SETUP 文件夹中的 SETUP.EXE 文件，启动光盘上的安装程序。  
随后将启动安装程序。
2. 根据安装程序显示的说明进行操作。

### 从 Internet 安装

1. 打开包含实例程序的目录，然后双击 SETUP.EXE 文件启动安装程序。  
随后将启动安装程序。
2. 根据安装程序显示的说明进行操作。

## 3. 步骤：设置参数

### 步骤

1. 在 SIMATIC 管理器中打开您的项目。  
一个由两部分组成的窗口随即打开，项目的标题在窗口上显示。
2. 启动项目中的“硬件组态”组态表。
3. 双击“Counting”子模块。  
这将打开“属性 - 计数”对话框。
4. 选择通道 0 和“连续计数”模式，然后在参数分配对话框中进行如下设置（请不要更改其它设置，因为调试时最初不需要这些设置）：
  - **输入**：硬件门
  - **输出特性**：计数  $\geq$  比较值
5. 单击“确定”确认您的输入。  
“属性 - 计数”对话框随即关闭。
6. 使用“站 > 保存并编译”将创建的组态保存在项目中。  
已完成的设置便保存在项目中。
7. 当 CPU 处于 STOP 模式时，使用“PLC > 下载到模块...”传送该组态。  
于是将数据从 PG 下载到 CPU。
8. 使用“站 > 退出”关闭硬件组态。  
返回到 SIMATIC 管理器。

## 4. 步骤：链接到用户程序

### 步骤

1. 在 SIMATIC 管理器中，选择“文件 > 打开... > 实例项目”，打开 \Siemens\STEP7\Examples 目录下的“ZEn26\_02\_TF\_\_\_\_31xC\_Cnt”项目。  
一个由两部分组成的窗口随即打开，项目的标题在窗口上显示。
2. 双击 S7 程序“Counting 1 Getting Started”。  
在右侧窗口中，将显示“源文件”、“块”和“符号”文件夹。
3. 双击“块”文件夹。  
将显示该 S7 程序的所有块。
4. 将此文件夹中的所有块复制到您的项目中，放在“SIMATIC 300 站 > CPU3xx > S7 程序 > 块”中。

块	名称 (在工具栏中)	说明
OB1	CYCLE_EXC	循环程序
FB11	GETST_C	实例 1：入门指南 - COUNT
DB11	DI_GETST_C	GETST_C 的背景数据块
SFB47	COUNT	系统功能块 COUNT
DB16	DI_COUNT	SFB COUNT 的背景数据块
VAT	VAT_GETST_C	变量表

1. 将符号表复制到您的项目的“SIMATIC 300 站 > CPU3xx > S7 程序”中。  
符号表随即存储在您的项目中。
2. 在 SIMATIC 管理器中，选择“SIMATIC 300 站 > CPU3xx > S7 程序 > 块”。  
将显示该 S7 程序的所有块。
3. 使用“PLC > 下载”将其中包含的所有 S7 块下载到 CPU 中 (CPU 处于 STOP 模式)。  
于是将程序和组态从 PG 下载到 CPU。

## 5. 步骤：试运行

### 步骤

1. 在项目的“块”文件夹中，双击“VAT\_GETST\_C”变量表。  
将显示待监视和修改的变量表。
2. 使用“PLC > 连接到 > 组态的 CPU”转至在线状态。  
在右下方，将显示该 CPU 处于“Stop”模式。
3. 使用菜单命令“变量 > 监视”激活监视。  
地址的当前数值将显示在“状态值”列中。
4. 将 CPU 切换至 RUN。  
在右下方，将显示该 CPU 处于“RUN”模式。
5. 为 VAT 中的 S\_IMP\_H 变量赋值来选择计数脉冲源：
  - S\_IMP\_H = 0 :  
此处的脉冲源是设定的时钟，可使用 T\_PULSE 设定其频率。时钟脉冲通过数字量输出馈入脉冲输入。
  - S\_IMP\_H = 1 :  
通过设置和复位 VAT 中的 S\_IMP\_T 变量手动设置计数脉冲。
6. 可进行以下试验：

<b>启动/停止计数器：</b>	
<ul style="list-style-type: none"> <li>• 通过在 VAT 中设置 SW_GATE ( SFB 软件门参数 ) 和 S_HWT ( 硬件门模拟 ) 这两个变量 ( AND 操作 ) 来启动计数器。</li> <li>• 通过将 S_HWT 或 SW_GATE 变量之一设置为 0 可停止计数器。</li> </ul>	可通过 SFB 的 COUNTVAL 输出参数来监视当前计数。可通过 STS_GATE 或 STS_STRT 变量查看软件或硬件门的状态。
<b>往计数器内装入一个数值：</b>	
<ul style="list-style-type: none"> <li>• JOB_ID = 01 ( 十六进制 ) ( “直接写计数器” )</li> <li>• JOB_VAL = 计数器值 ( -231 到 +231-1 )</li> <li>• JOB_REQ = 1 , 在上升沿触发作业</li> </ul>	可在 COUNTVAL SFB 输出参数中查看装入的计数器值。可通过 JOB_DONE = 1 和 JOB_ERROR = 0 输出参数来识别装载是否正确。



## 更多信息

### 更多信息

#### 诊断/故障排除

操作员输入错误、连线不正确或参数分配不一致，可能会导致出现问题。  
关于识别和处理此类错误和消息的方法在 S7-300 文档中进行了说明。

#### 实例

在“ZEn26\_02\_TF\_\_\_\_\_31xC\_Cnt”项目中，您将会找到更多实例，并可根据它们来指导您的工作。您可以修改所有实例，以满足个人应用需要。





# SIEMENS

## SIMATIC

### 入门指南 - 调试 CPU 31xC : 点对点链接

#### 入门指南

08/2005

A5E00432669-04

## 安全技术提示

为了您的人身安全以及避免财产损失，必须注意本手册中的提示。人身安全的提示用一个警告三角表示，仅与财产损失有关的提示不带警告三角。警告提示根据危险等级由高到低如下表示。



### 危险

表示如果不采取相应的小心措施，**将会**导致死亡或者严重的人身伤害。



### 警告

表示如果不采取相应的小心措施，**可能**导致死亡或者严重的人身伤害。



### 小心

带有警告三角，表示如果不采取相应的小心措施，可能导致轻微的人身伤害。

### 小心

不带警告三角，表示如果不采取相应的小心措施，可能导致财产损失。

### 注意

表示如果不注意相应的提示，可能会出现不希望的结果或状态。

当出现多个危险等级的情况下，每次总是使用最高等级的警告提示。如果在某个警告提示中带有警告可能导致人身伤害的警告三角，则可能在该警告提示中另外还附带有可能导致财产损失的警告。

## 合格的专业人员

仅允许安装和驱动与本文件相关的附属设备或系统。设备或系统的调试和运行仅允许由**合格的专业人员**进行。本文件安全技术提示中的合格专业人员是指根据安全技术标准具有从事进行设备、系统和电路的运行，接地和标识资格的人员。

## 按规定使用

请注意下列说明：



### 警告

设备仅允许用在目录和技术说明中规定的使用情况下，并且仅允许使用西门子股份有限公司推荐的或指定的外部设备和部件。设备的正常和安全运行必须依赖于恰当的运输，合适的存储、安放和安装以及小心的操作和维修。

## 商标

所有带有标记符号®的都是西门子股份有限公司的注册商标。标签中的其他符号可能是一些其他商标，这是出于保护所有者权利的目地由第三方使用而特别标示的。

## 责任免除

我们已对印刷品中所述内容与硬件和软件的一致性作过检查。然而不排除存在偏差的可能性，因此我们不保证印刷品中所述内容与硬件和软件完全一致。印刷品中的数据都按规定经过检测，必要的修正值包含在下一版本中。

# 引言

## 本入门指南的内容

本“入门指南”基于具体实例，引领您完成四个调试步骤，最终使您能够通过串行接口传送数据。完成本指南之后，您将会熟悉一些软硬件基本功能并能够检查这些功能。手册参考旨在概要说明该手册中所包含的信息。

预计完成本实例需要 1 到 2 小时，这取决于您的经验水平。



# 准备

## 先决条件

- 拥有一个由电源模块和 CPU 31xC-2 PtP 组成的 S7-300 站。串行连接将通过正确的 15 针 D 型母头连接器实现。
- PG 上已正确安装 STEP 7 ( $\geq$  V5.1 + Service Pack 2)。
- 拥有包含实例程序的光盘或已从 Internet 下载这些实例程序。
- 已经为此 S7-300 站建立了一个项目。
- PG 已连接到 CPU 上。
- 已准备好要进行串行数据传送的连接伙伴，并使用了必需的电缆进行连接。
- CPU 已正确连接到电源。



---

### 警告

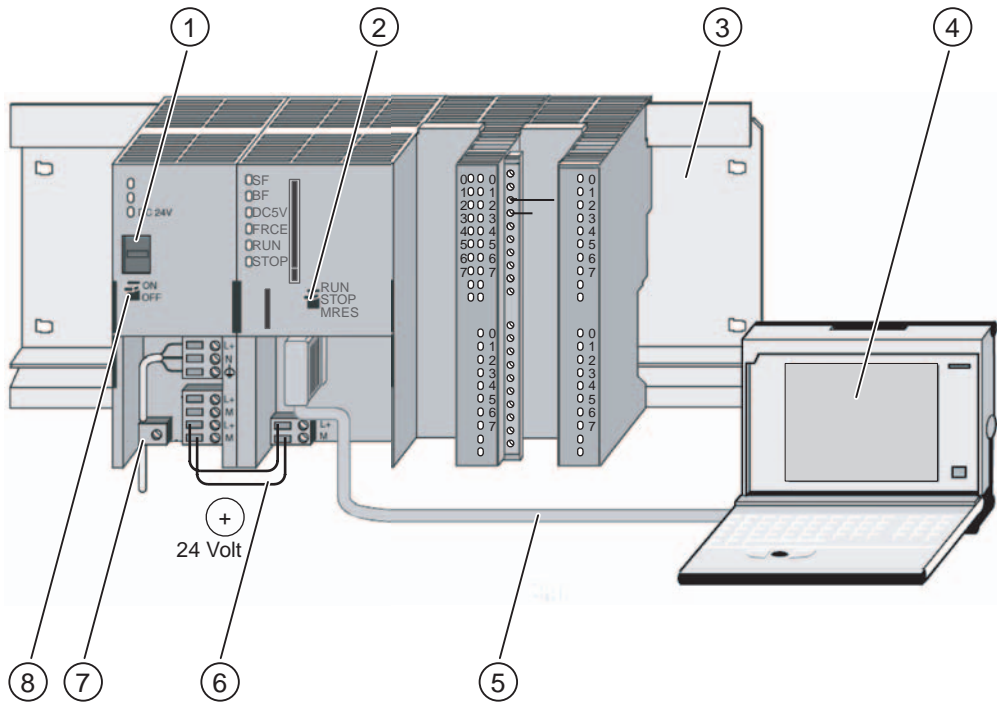
作为设备或系统的组成部分，S7-300 可能需要根据其应用领域而遵守特定的规章制度。请确保遵守适当的安全和事故预防规章，例如 IEC 204 规范（紧急停止系统）。

违反这些规章可能造成严重人身伤害并可能损坏机器和设备。

在 PS 307 电源模块上电后或将电源电缆连接到主电源后不得触摸通电电线。只有在关闭电源后才能进行 S7-300 的接线工作！

---

实例设置



- (1) 设置电源电压
- (2) 模式选择器
- (3) 固定导轨
- (4) 安装了 STEP 7 软件的编程设备
- (5) PG 电缆
- (6) 连接电缆
- (7) 张力消除夹
- (8) 电源开/关

# 学习单元

## 1. 步骤：安装实例项目

### 引言

在安装实例项目时，有以下两种选择：

### 从光盘安装

1. 双击 SETUP 文件夹中的 SETUP.EXE 文件，启动光盘上的安装程序。  
随后将启动安装程序。
2. 根据安装程序显示的说明进行操作。

### 从 Internet 安装

1. 打开包含实例程序的目录，然后双击 SETUP.EXE 文件启动安装程序。  
随后将启动安装程序。
2. 根据安装程序显示的说明进行操作。

## 2. 步骤：设置参数

### 步骤

1. 在 SIMATIC 管理器中打开您的项目。  
一个由两部分组成的窗口随即打开，项目的标题在窗口上显示。
2. 启动项目中的“硬件组态”组态表。
3. 双击“PtP”子模块。  
这将打开“属性 – PtP”对话框。
4. 选择“ASCII”协议，然后在参数分配对话框中单击“确定”以应用缺省设置。  
– bps、8 个数据位、1 个停止位、偶校验。
5. 单击“确定”确认您的输入。  
“属性 - PtP”对话框随即关闭。

3. 步骤：链接到用户程序

6. 使用“站 > 保存并编译”将创建的组态保存在项目中。  
已完成的设置便保存在项目中。
7. 当 CPU 处于 STOP 模式时，使用“PLC > 下载到模块...”传送该组态。  
于是将数据从 PG 下载到 CPU。
8. 使用“站 > 退出”关闭硬件组态。  
返回到 SIMATIC 管理器。

### 3. 步骤：链接到用户程序

#### 步骤

1. 在 SIMATIC 管理器中，选择“文件 > 打开... > 实例项目”，打开 \Siemens\STEP7\Examples 目录下的“ZEN26\_01\_TF\_\_\_\_31xC\_PtP”项目。  
一个由两部分组成的窗口随即打开，项目的标题在窗口上显示。
2. 双击“CPU 31xC ASCII”站。  
于是打开该站。
3. 打开此站中 CPU 的 S7 程序，然后双击“块”文件夹。  
将显示该 S7 程序的所有块。
4. 将此文件夹中的所有块（系统数据除外）复制到您的项目中，放在“SIMATIC 300 站 > CPU3xx > S7 程序 > 块”中。

块	名称 (在工具栏中)	说明
OB1	CYCLE	循环程序执行
OB100	RESTART	重启动处理
DB21	SEND IDB	SFB SEND_PTP 的背景数据块
DB22	RCV IDB	SFB RCV_PTP 的背景数据块
DB40	SEND WORK DB	SFB SEND_PTP 的工作数据块
DB41	RCV WORK DB	SFB RCV_PTP 的工作数据块
DB42	SEND SRC DB	发送数据块
DB43	RCV DST DB	接收数据块
SFB60	SEND_PTP	用于发送数据的 SFB
SFB61	RCV_PTP	用于接收数据的 SFB
FB21	SEND	发送数据
FB22	RECEIVE	接收数据
VAT1	-	VAT1

1. 在 SIMATIC 管理器中，选择“SIMATIC 300 站 > CPU3xx > S7 程序 > 块”。  
将显示该 S7 程序的所有块。
2. 使用“PLC > 下载”将其中包含的所有 S7 块下载到 CPU 中（CPU 处于 STOP 模式）。  
于是将程序和组态从 PG 下载到 CPU。



## 4. 步骤：试运行

### 步骤

1. 在项目的“块”文件夹中，双击“VAT1”变量表。  
将显示待监视和修改的变量表。
2. 使用“PLC > 连接到 > 组态的 CPU”转至在线状态。  
在右下方，将显示该 CPU 处于“Stop”模式。
3. 使用菜单命令“变量 > 监视”激活监视。  
地址的当前数值将显示在“状态值”列中。
4. 将 CPU 切换至 RUN。  
在右下方，将显示该 CPU 处于“RUN”模式。随后将启动数据传送。地址“DB42.DBW0”（发送计数器）向您显示传送的数量。如果接收数据，可通过“DB41.DBW18”（接收计数器）确认相应的数量。



## 更多信息

### 更多信息

#### 诊断/故障排除

操作员输入错误、串口布线不正确或参数分配不一致，可能会导致出现问题。  
关于识别和处理此类错误和消息的方法在 S7-300 文档中进行了说明。

#### 实例

在“ZEn26\_01\_TF\_\_\_\_31xC\_PtP”项目中，您将找到更多实例，并可根据它们来指导您的工作。您可以修改所有实例，以满足个人应用需要。



# **SIEMENS**

## **SIMATIC**

### **入门指南 - 调试 CPU 31xC : 闭环控制**

#### **入门指南**

**08/2005**

A5E00432669-04

## 安全技术提示

为了您的人身安全以及避免财产损失，必须注意本手册中的提示。人身安全的提示用一个警告三角表示，仅与财产损失有关的提示不带警告三角。警告提示根据危险等级由高到低如下表示。



### 危险

表示如果不采取相应的小心措施，**将会**导致死亡或者严重的人身伤害。



### 警告

表示如果不采取相应的小心措施，**可能**导致死亡或者严重的人身伤害。



### 小心

带有警告三角，表示如果不采取相应的小心措施，可能导致轻微的人身伤害。

### 小心

不带警告三角，表示如果不采取相应的小心措施，可能导致财产损失。

### 注意

表示如果不注意相应的提示，可能会出现不希望的结果或状态。

当出现多个危险等级的情况下，每次总是使用最高等级的警告提示。如果在某个警告提示中带有警告可能导致人身伤害的警告三角，则可能在该警告提示中另外还附带有可能导致财产损失的警告。

## 合格的专业人员

仅允许安装和驱动与本文件相关的附属设备或系统。设备或系统的调试和运行仅允许由**合格的专业人员**进行。本文件安全技术提示中的合格专业人员是指根据安全技术标准具有从事进行设备、系统和电路的运行，接地和标识资格的人员。

## 按规定使用

请注意下列说明：



### 警告

设备仅允许用在目录和技术说明中规定的使用情况下，并且仅允许使用西门子股份有限公司推荐的或指定的外部设备和部件。设备的正常和安全运行必须依赖于恰当的运输，合适的存储、安放和安装以及小心的操作和维修。

## 商标

所有带有标记符号®的都是西门子股份有限公司的注册商标。标签中的其他符号可能是一些其他商标，这是出于保护所有者权利的目地由第三方使用而特别标示的。

## 责任免除

我们已对印刷品中所述内容与硬件和软件的一致性作过检查。然而不排除存在偏差的可能性，因此我们不保证印刷品中所述内容与硬件和软件完全一致。印刷品中的数据都按规定经过检测，必要的修正值包含在下一版本中。

# 引言

## 本入门指南的内容

本“入门指南”基于具体实例，引领您完成四个调试步骤，最终能够应用相关功能来实现闭环控制以及确定和测试与应用相关的参数。手册参考旨在概要说明该手册中所包含的信息。

预计完成本实例需要 1 到 2 小时，这取决于您的经验水平。





# 准备

## 先决条件

- 拥有一个由电源模块和 CPU 313C 或 314C 组成的 S7-300 站。
- PG 上已正确安装 STEP 7 ( $\geq$  V5.1 + Service Pack 2)。
- 拥有包含实例程序的光盘或已从 Internet 下载这些实例程序。
- 已经为此 S7-300 站建立了一个项目。
- PG 已连接到 CPU 上。
- CPU 已正确连接到电源。
- 在此例中，不必为输入输出端子接线。



---

### 警告

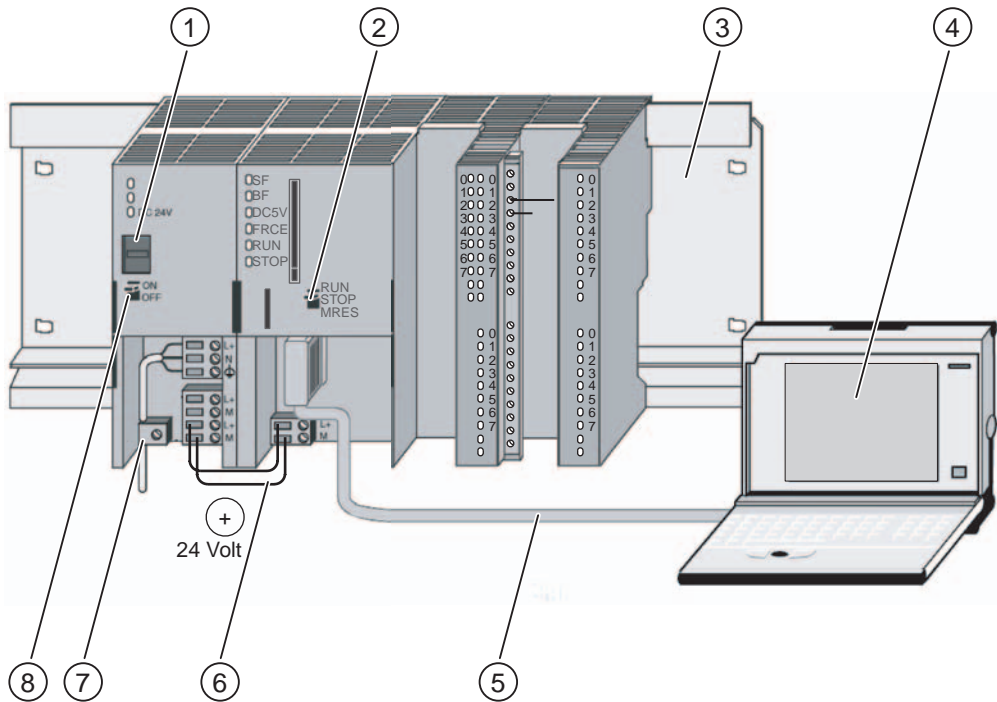
作为设备或系统的组成部分，S7-300 可能需要根据其应用领域而遵守特定的规章制度。请确保遵守适当的安全和事故预防规章，例如 IEC 204 规范（紧急停止系统）。

违反这些规章可能造成严重人身伤害并可能损坏机器和设备。

在 PS 307 电源模块上电后或将电源电缆连接到主电源后不得触摸通电电线。只有在关闭电源后才能进行 S7-300 的接线工作！

---

实例设置



- (1) 设置电源电压
- (2) 模式选择器
- (3) 固定导轨
- (4) 安装了 **STEP 7** 软件的编程设备
- (5) PG 电缆
- (6) 连接电缆
- (7) 张力消除夹
- (8) 电源开/关

# 学习单元

## 1. 步骤：安装实例项目

### 引言

在安装实例项目时，有以下两种选择：

### 从光盘安装

1. 双击 SETUP 文件夹中的 SETUP.EXE 文件，启动光盘上的安装程序。  
随后将启动安装程序。
2. 根据安装程序显示的说明进行操作。

### 从 Internet 安装

1. 打开包含实例程序的目录，然后双击 SETUP.EXE 文件启动安装程序。  
随后将启动安装程序。
2. 根据安装程序显示的说明进行操作。

## 2. 步骤：链接到用户程序

### 步骤

1. 在 SIMATIC 管理器中，选择“文件 > 打开... > 实例项目”，打开  
\\Siemens\STEP7\Examples 目录下的“ZEn26\_04\_TF\_\_\_\_31xC\_PID”项目。  
一个由两部分组成的窗口随即打开，项目的标题在窗口上显示。
2. 双击 S7 程序“Controlling 2 CONT\_C”。  
在右侧窗口中，将显示“源文件”、“块”和“符号”文件夹。
3. 双击“块”文件夹。  
将显示该 S7 程序的所有块。
4. 将此文件夹中的所有块（系统数据除外）复制到您的项目中，放在“SIMATIC 300 站 > CPU3xx > S7 程序 > 块”中。

块	名称 (在工具栏中)	说明
OB100	RESTART	重新启动 OB
OB35	CYC_INT5	循环中断 OB : 100 ms
SFB41	CONT_C	连续 PID 控制器
FB100	PROC_C	连续控制器系统
DB100	DI_PROC_C	PROC_C 的背景数据块
DB101	DI_CONT_C	CONT_C 的背景数据块
VAT1	VAT 1	变量表

### 3. 步骤：设置参数

#### 步骤

1. 通过“SIMATIC / STEP7 / PID 控制参数分配”启动参数分配用户界面。  
将显示“PID 控制”的初始对话框。
2. 在“PID 控制”中，选择“文件 > 打开...”，打开您的项目。选择 SFB41 的背景数据块 DB101，然后选择“确定”确认该对话框。  
将切换到参数分配对话框。屏幕会显示参数设置。不必对实例程序进行任何更改。
3. 通过“文件 > 关闭”来关闭参数分配用户界面。  
参数分配对话框随即关闭。
4. 在 SIMATIC 管理器中，选择“SIMATIC 300 站 > CPU3xx > S7 程序 > 块”。  
将显示该 S7 程序的所有块。
5. 使用“PLC > 下载”将其中包含的所有 S7 块下载到 CPU 中 (CPU 处于 STOP 模式)。  
于是将程序和组态从 PG 下载到 CPU。

### 4. 步骤：试运行

#### 步骤

1. 在项目的“块”文件夹中，双击“VAT1”变量表。  
将显示待监视和修改的变量表。
2. 使用“PLC > 连接到 > 组态的 CPU”转至在线状态。  
在右下方，将显示该 CPU 处于“Stop”模式。  
使用菜单命令“变量 > 监视”激活监视。  
地址的当前数值将显示在“状态值”列中。
3. 将 CPU 切换至 RUN。  
在右下方，将显示该 CPU 处于“RUN”模式。随后将启动控制过程。

4. 更改设定值“SP\_INT”。

可监视输出变量“OUTV”及其与设定值“SP\_INT”的相关性。

5. 启动 STEP 7 工具 - PID 控制（参见第 3 步），选择背景数据块 DB101 并单击“在线”模式。在“调试”菜单中，选择曲线记录功能并启动。

可以图形方式监视某些控制变量的变化过程（实际值、设定值、控制误差等）。



## 更多信息

### 更多信息

#### 诊断/故障排除

操作员输入错误或参数分配不一致，可能会导致出现问题。

关于识别和处理此类错误和消息的方法在 S7-300 文档中进行了说明。

#### 实例

在“ZEn26\_04\_TF\_\_\_\_\_31xC\_PID”项目中，您将会找到更多实例，并可根据它们来指导您的工作。您可以修改所有实例，以满足个人应用需要。





# SIEMENS

## SIMATIC

## PROFINET

CPU 315-2 PN/DP、317-2 PN/DP、  
319-3 PN/DP : 组态 PROFINET 接口

入门指南

## 安全技术提示

为了您的人身安全以及避免财产损失，必须注意本手册中的提示。人身安全的提示用一个警告三角表示，仅与财产损失有关的提示不带警告三角。警告提示根据危险等级由高到低如下表示。



### 危险

表示如果不采取相应的小心措施，**将会导致死亡或者严重的人身伤害**。



### 警告

表示如果不采取相应的小心措施，**可能导致死亡或者严重的人身伤害**。



### 小心

带有警告三角，表示如果不采取相应的小心措施，可能导致轻微的人身伤害。

### 小心

不带警告三角，表示如果不采取相应的小心措施，可能导致财产损失。

### 注意

表示如果不注意相应的提示，可能会出现不希望的结果或状态。

当出现多个危险等级的情况下，每次总是使用最高等级的警告提示。如果在某个警告提示中带有警告可能导致人身伤害的警告三角，则可能在该警告提示中另外还附带有可能导致财产损失的警告。

## 合格的专业人员

仅允许安装和驱动与本文件相关的附属设备或系统。设备或系统的调试和运行仅允许由**合格的专业人员**进行。本文件安全技术提示中的合格专业人员是指根据安全技术标准具有从事进行设备、系统和电路的运行，接地和标识资格的人员。

## 按规定使用

请注意下列说明：



### 警告

设备仅允许用在目录和技术说明中规定的使用情况下，并且仅允许使用西门子股份有限公司推荐的或指定的其他制造商生产的设备和部件。设备的正常和安全运行必须依赖于恰当的运输，合适的存储、安放和安装以及小心的操作和维修。

## 商标

所有带有标记符号 © 的都是西门子股份有限公司的注册商标。标签中的其他符号可能是一些其他商标，这是出于保护所有者权利的目地由第三方使用而特别标示的。

## 责任免除

我们已对印刷品中所述内容与硬件和软件的一致性作过检查。然而不排除存在偏差的可能性，因此我们不保证印刷品中所述内容与硬件和软件完全一致。印刷品中的数据都按规定经过检测，必要的修正值包含在下一版本中。

# 引言

## 引言

### 引言

在以下步骤中，我们将向您介绍组态 PROFINET 接口的基础知识。

**为此，我们将使用 CPU 317-2 PN/DP 作为示例。**

组态 CPU 315-2 PN/DP 和 319-3 PN/DP 的 PROFINET 接口的步骤与组态 CPU 317-2 PN/DP 的 PROFINET 接口的步骤相同。

完成此组态将耗时一到两个小时，这取决于您先前的经验。



# 准备工作

## 准备工作

### 范围

CPU	订货号	运行是否需要 MMC ?	起始版本	
			固件	硬件
315-2 PN/DP	6ES7315-2EG10-0AB0	是	V2.3.0	02
317-2 PN/DP	6ES7317-2EJ10-0AB0	是	V2.3.0	02
319-3 PN/DP	6ES7318-3EL00-0AB0	是	V2.4.0	01

### 要求

- 电子和电气系统工程的基本知识。
- 最好具备网络工程领域的知识。
- 您已经使用过 STEP 7 编程软件。
- 我们假设您熟悉 Microsoft® Windows™ 操作系统。



#### 警告

根据相关的应用领域，对设备或系统中 S7-300 的操作应遵守具体的规则 and 规定。这包括现行的用于预防事故的安全法规和指令，例如 IEC 204 ( 紧急切断装置 )。

忽视这些指令会有重伤或损坏机器和设备的危险。

## 所需材料和工具

数量	物件	订货号 ( 西门子 )
1	装配导轨	例如 6ES7 390-1AE80-0AA0
1	电源 (PS) 模块	例如 6ES7 307-1EA00-0AA0
1	自 V2.3.0 开始的 CPU 315-2 PN/DP 或 自 V2.3.0 开始的 CPU 317-2 PN/DP 或 自 V2.4.0 开始的 CPU 319-3 PN/DP	6ES7315-2EG10-0AB0  6ES7317-2EJ10-0AB0  6ES7318-3EL00-0AB0
1	微型存储卡 (MMC) <b>注意：</b> MMC 是 CPU 运行所必需的。	例如，6ES7 953-8LL11-0AA0
1	<ul style="list-style-type: none"> <li>• 配备有以太网网卡的编程设备 (PG) 或 PC，100 Mbps，全双工</li> <li>• 已安装的软件 STEP 7，固件版本 5.3，SP1</li> </ul>	取决于组态
1	例如，交换机 SCALANCE X208	6GK5 208-0BA00-2AA3
1	带有 RJ45 连接器的“工业以太网”双绞线电缆 (Cat5) ( 转接电缆 TP 电缆 RJ45/RJ45，长度 = 6 m )	例如，6XV1 850-2GH60
多种	M6 螺钉和螺母 ( 长度取决于安装位置 ) 和与之匹配的扳手/螺丝刀	常用类型
1	刀口宽度为 3.5 mm 的螺丝刀	常用类型
1	刀口宽度为 4.5 mm 的螺丝刀	常用类型
1	侧铣刀和剥线工具	常用类型
1	用于线端套管的压接工具	常用类型
0.5 m	单芯软电缆，导线横截面为 1 mm <sup>2</sup> ，带有线端套管，用于连接电源和 CPU	常用类型
X m	装配导轨接地电缆，横截面为 10 mm <sup>2</sup> ，电缆接线片适合 M6，长度根据具体要求而定。	常用类型
X m	带有接地型插座引出口的 3 线软网络电缆 (AC 230/120 V)；长度根据具体要求而定，具有带有屏蔽触点的线端套管。	常用类型

## 组态 PROFINET 接口

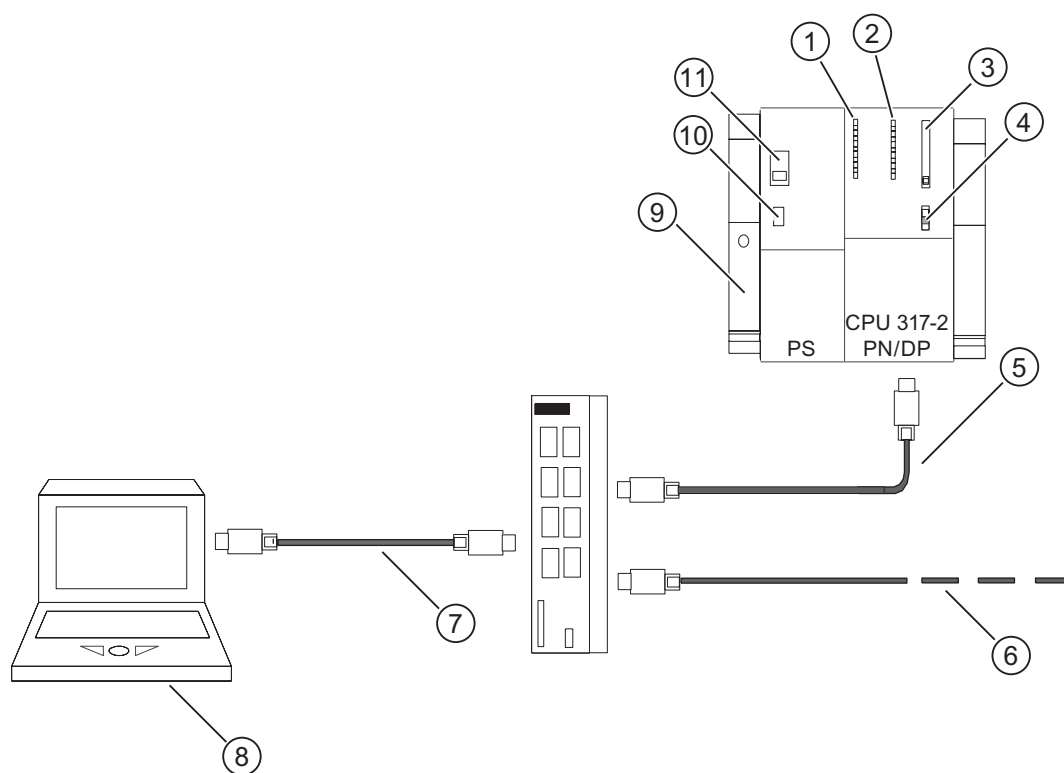


图 2-1 组态 CPU 317-2 PN/DP

- (1) 总线错误显示
- (2) 状态和错误显示
- (3) 微型存储卡 (MMC) 的插槽
- (4) 模式选择器开关
- (5) “工业以太网”双绞线电缆，用于互连 PN 接口 X2
- (6) “工业以太网”双绞线电缆，用于连接到 PROFINET IO (例如，ET 200S)
- (7) “工业以太网”双绞线电缆，用于连接 PG 和 SCALANCE X208 交换机
- (8) 安装有 STEP7 软件的编程设备 (PG)
- (9) 装配导轨
- (10) 电源开/关
- (11) 电源电压设置

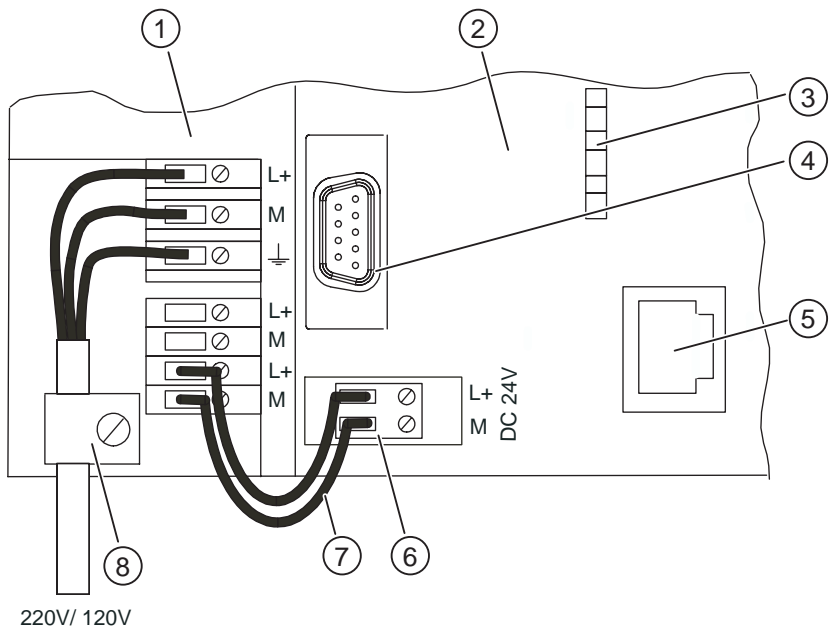


图 2-2 为电源和 CPU 接线 (前面板盖打开)

- (1) 电源 (PS) 模块
- (2) CPU 317-2 PN/DP
- (3) 第 2 个接口 X2 的状态指示
- (4) 可连接到 PG 的 MPI 接口 X1
- (5) 到“工业以太网”端子的 PN 接口
- (6) 可拆卸的电源连接
- (7) PS 和 CPU 之间的连接电缆
- (8) 电缆夹

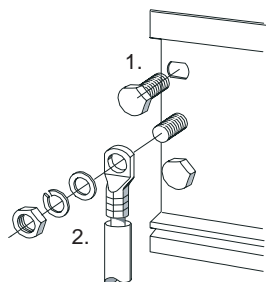


# 学习单元

## 步骤 1：安装装配导轨和模块

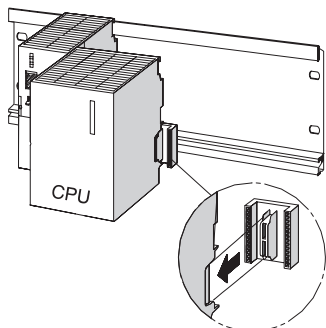
### 安装装配导轨并接地

1. 用螺丝固定装配导轨（螺丝尺寸：M6）。确保装配导轨的上下至少各留有 40 mm 的间隙。  
在将其安装到接地钢板或钢制接地设备安装板上时，请确保装配导轨与安装面之间的连接具有低阻抗。
2. 将装配导轨连接到保护性导体上。为此，装配导轨上提供了一个 M6 保护导体螺钉。  
连接保护性导体的电缆的规定横截面积为：至少 10 mm<sup>2</sup>。



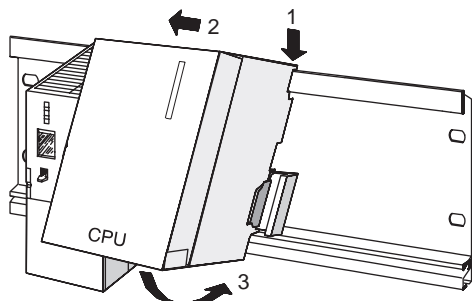
### 将模块安装在装配导轨上

1. 首先，插入电源模块。将其向左滑动到装配导轨上的接地螺钉位置，然后将其拧紧。
2. 要连接其它模块，请将一个总线连接器插入到 CPU 中（请参阅图中部分）。

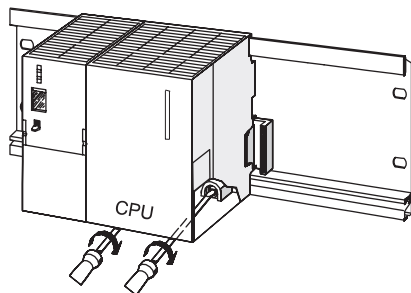


3. 挂靠上 CPU (1)。

4. 将其滑动至左侧模块 (2)。
5. 然后可向下旋压 (3)。



6. 在装配导轨上用螺丝固定此模块。
7. 将 MMC 插入到 CPU 上的对应插槽中：CPU 要运行，MMC 必不可少！



---

**注意**

如果要使用的 MMC 含有未知内容，请于使用前在 PG 上将其擦除。

---

## 步骤 2：为电源和 CPU 接线



### 警告

有接触带电电缆的危险。请始终先断开 S7-300 的电源，然后再对其进行接线。

### 步骤

1. 打开电源模块和 CPU 的前面板盖。
2. 松开电源的电缆夹。
3. 剥去软电源电缆的外皮，套上压接的线套管，然后将电源电缆连接到电源模块（蓝色线接到端子 M 上，黑色线接到端子 L1 上，保护性导线接到端子 PE 上）。
4. 拧紧电缆夹。
5. 接下来，将电源连接到 CPU。使用导线横截面为 1 mm<sup>2</sup> 的软电缆。  
在电缆末端剥去大约 6 mm 长的外皮，夹上线端套管。接着，互连电源和 CPU 的 L+ 和 M 端子。
6. 确认选择器开关设置符合电源电压。  
电源模块的线路电压默认设置为 230 VAC。  
要更改此设置，请按以下说明进行：
  - 用螺丝刀卸下保护盖，
  - 设置选择器开关，以与线路电压相符，
  - 然后重新安上保护盖。

## 步骤 3：调试硬件

### 步骤

1. 将 PG/PC 连接到交换机。使用带 RJ45 连接器的双绞线电缆。  
结果：PG/PC 已与 CPU 互连。
2. 通过“工业以太网”将交换机连接到 CPU 的 PROFINET 接口 X2。使用带 RJ45 连接器的双绞线电缆。  
结果：CPU 已连接到交换机。
3. 将 PROFINET IO 设备（例如 ET 200S）连接到交换机。使用带 RJ45 连接器的双绞线电缆。  
结果：IO 设备已连接到交换机。
4. 确认已将 MMC 插入到了 CPU 插槽中。
5. 关闭 CPU 的前面板盖，然后将 CPU 上的模式选择器开关设为 *STOP*。

6. 连接电源电缆，接通电源模块。

结果：电源模块的 DC24V-LED 亮起。

CPU 的所有 LED 短暂亮起后熄灭；SF-LED 和 DC5V-LED 保持点亮。当 CPU 执行自动存储器复位时，STOP-LED 快速闪烁。

完成后，STOPLED 亮起。

7. 启动 PG/PC，然后从 Windows 桌面运行 SIMATIC 管理器。

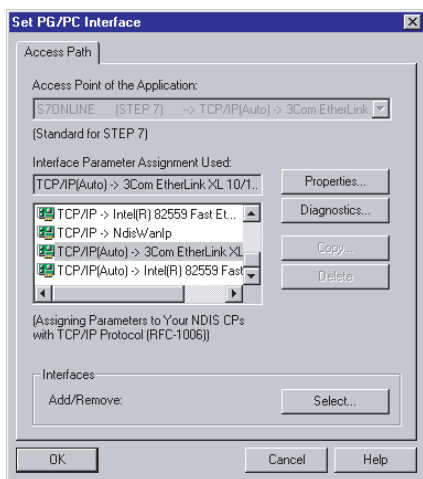
结果：将打开一个含有 SIMATIC 管理器的窗口。

## 步骤 4：设置 PG/PC 接口

### 步骤

1. 选择开始 > SIMATIC > STEP 7 > 自定义 PG/PC 接口。

结果：将打开用于设置 PG/PC 的对话框。



2. 选择访问路径。然后为所用网卡设置 TCP/IP 协议。单击“属性”。在“属性”对话框中设置“分配项目特定 IP 地址”选项。单击“确定”两次，进行确认。

结果：您的 PG/PC 设置得以应用。

## 步骤 5 : 在 STEP 7 的 HW-Configuration 中组态硬件

### 在 STEP 7 中创建新项目

1. 选择文件 > 新建...
2. 输入项目名称，并选择“确定”进行确认。

结果：将创建一个新项目。

### 添加 S7-300 站

1. 选择插入 > 站 > SIMATIC 300 站。

结果：在窗口的右侧，可以看到所选的 SIMATIC 300(1) 符号。

### 添加装配导轨

1. 在窗口的右侧，双击 SIMATIC 300(1) 图标，然后单击硬件图标。

结果：将打开 HW Config。

2. 您可以使用左侧窗口的硬件目录来插入硬件组件。

如果未显示任何目录，请使用菜单命令视图 > 目录将其激活。

在硬件目录中，先选择 SIMATIC 300，然后再选择 Rack 300。将装配导轨拖放到 HW Config 窗口的上面部分。

结果：这会将装配导轨粘贴到 HW Config 窗口的上面部分。

### 添加电源

1. 从硬件目录中选择 PS-300。将电源模块拖放到装配导轨的插槽 1 中。

结果：电源模块现已插入到了插槽 1 中。

---

#### 注意

可通过单击电源模块来查看其订货号。订货号会出现在栏中。

---

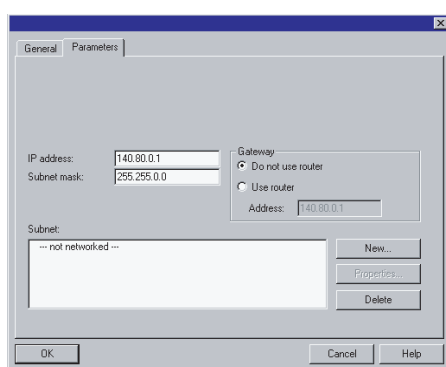
## 步骤 6 : 插入 CPU 317-2 PN/DP 并为其分配 IP 地址

### 引言

通过国际唯一的地址标识各个以太网节点。此所谓的 MAC 地址由生产厂商预置且不能更改。在以下步骤中，您将为此物理地址分配一个以太网中的 IP 地址。

### 步骤

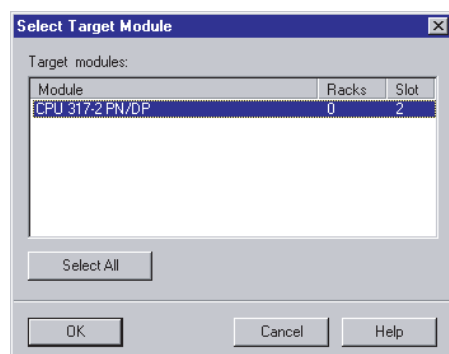
1. 从硬件目录中选择 CPU-300。将 CPU 317 PN/DP 拖放到装配导轨的插槽 2 中。  
CPU 317-2 PN/DP 将插入到插槽 2 中，并显示 PROFINET 接口 X2 的属性对话框。



2. 输入 IP 地址和子网掩码。  
当在公司网络上操作时，请联系您的网络管理员来获取此地址的信息。
3. 如果建立路由器连接，还必须输入路由器地址。  
当在公司网络上操作时，请联系您的网络管理员来获取此地址的信息。
4. 单击“新建”，然后为新的工业以太网子网分配名称。单击“确定”确认您的输入。  
结果：您创建了一个新的“工业以太网”子网。
5. 单击“确定”。  
结果：CPU 317-2 PN/DP 的 PROFINET 接口 X2 的属性窗口将关闭。
6. 此时，还可在 HW-Config 中设置 PROFINET 接口的选项：  
在 HW-Config 中，双击 CPU 317-2 PB/DP 的 PROFINET 接口 X。  
如有必要，切换到“选项”标签。在这里可以自定义网络设置。默认值是“自动设置”，这个默认值通常可以满足无错通讯。错误设置或自动网络设置可导致通讯故障（例如，连接失败或网络频繁出错）。  
在这种情况下，请调整网络设置，使之符合网络组态。  
结果：您可在 HW-Config 中自定义网络设置。

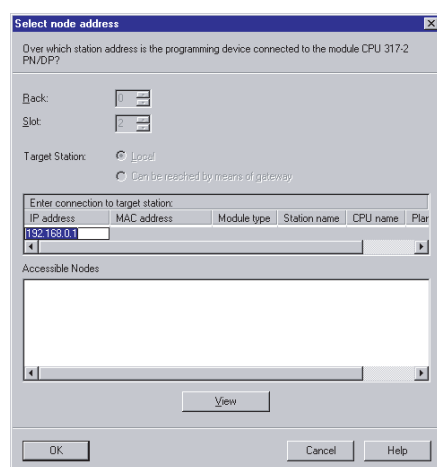
## 保存并编译组态

1. 选择菜单命令 **站 > 保存并编译**。  
结果：现在已编译并保存了您的硬件组态。
2. 选择菜单命令 **PLC > 下载到模块**。  
结果：将显示目标组选择对话框。



已将 CPU 317-2 PN/DP 选取为目标模块。

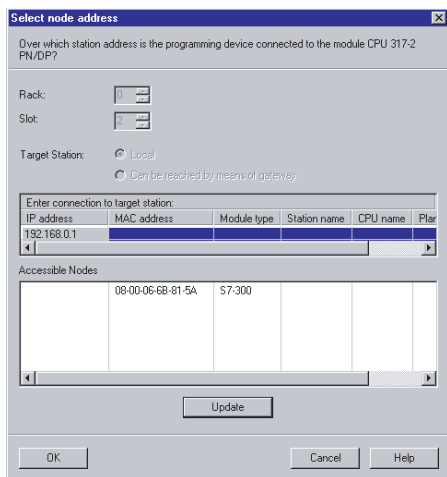
3. 使用“确定”确认该对话框。  
结果：将显示站地址选择对话框。



该 CPU 尚未出现在“已达到站”中。

4. 单击“视图”。

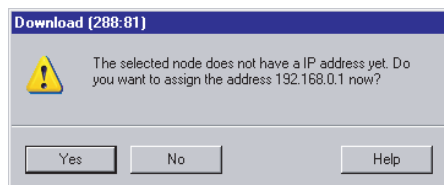
结果 : PG 将读取 MAC 地址并将其显示在对话框中。





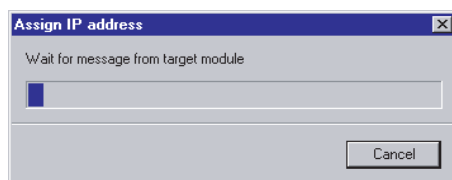
5. 选择 CPU 的 MAC 地址所在的行，然后使用“确定”进行确认。

结果：消息窗口将打开。



6. 使用“是”确认此消息。

结果：IP 地址被分配给了 CPU，此组态得以加载。



7. 通过菜单命令站 > 关闭关闭 HW-Config，使用“是”答复有关保存的询问。

结果：将关闭 HW Config。在 SIMATIC 管理器中，此时 CPU 已出现在站中。

## 步骤 7：调试 CPU 317-2 PN/DP

### 步骤

1. 将 CPU 的模式开关设置为“RUN”。

结果：STOPLED 熄灭。RUNLED 开始闪烁，然后持续点亮。

LINK LED 指示物理以太网连接。

当通过以太网发送/接收数据时，RX/TX LED 亮起或闪烁。

### 结果

您已完成了对 CPU 317-2 PN/DP 的 PROFINET 接口 X2 的 STEP 7 组态。

- 此时，其它节点即可在此以太网子网上访问该 CPU。
- 现在，新功能允许您通过 CPU 的集成 PROFINET 接口来组态或重新组态您的项目。
- 现在，可通过集成的 PROFINET 接口来使用 CPU 317-2 PN/DP 的所有 PG/OP 功能和其它通讯功能。



## 更多信息

### 参考

有关 PROFINET 接口地址分配的详细信息，请参阅“STEP 7 在线帮助”。

### 诊断/修正错误

操作不当、接线错误或硬件组态有误都可能导致错误，CPU 会在 CPU 存储器复位后通过 SF 组错误 LED 对这些错误加以指示。

有关如何分析此类错误和报警的信息，请参阅 CPU 31xC 和 CPU 31x 操作说明。

### 包含更多信息的手册

- 使用入门：*STEP 7 V5.3 使用入门和练习*
- 手册：*SIMATIC NET：双绞线和光纤网络*
- 手册：*与 SIMATIC 通讯*

### Internet 上的服务与支持

除文档外，我们还在 Internet 上在线提供一个全面的知识库，网址为：

<http://www.siemens.com/automation/service&support>

在那里您会找到：

- 提供有关您产品最新信息的新闻快递。
- 通过“服务和支持”搜索引擎获得的相关文档。
- 云集世界各地的用户和专家进行经验交流的论坛。
- 我们的联系数据库，其中有您当地的自动化与驱动伙伴。
- 有关当地服务、维修和备件的信息。在“服务”下面可找到更多信息。



# SIEMENS

## 产品信息

---

设备手册 “CPU 31xC和31x, 技术数据”, 2006年1月版

使用说明 “CPU 31xC和31x, 安装”, 2006年1月版

S7-300操作列表, 2006年1月版

S7-300使用入门, 2006年1月版

PROFINET使用入门, 2006年1月版

---

本产品信息包含了有关上述文档的重要信息。它是一个单独的组成部分, 在有疑问的情况下, 比手册、操作列表和使用入门中的内容更有约束力。

### 具有更大工作内存的新CPU

增加了下列CPU的工作内存。这些CPU现在可以处理更多的应用程序。

由于此更新, 同时更改了所涉及的CPU的订货号。

与旧CPU相比, 固件版本为V2.1.10、V2.3.4和V2.4.0的CPU的功能没有改变。

新CPU:

- 包括在STEP7 V5.4服务包1中
- 可配置旧的STEP7版本:  
新订货号的CPU可以以硬件更新(0103至0105)的形式从互联网上下载。  
版本至少为STEP7 V5.2服务包1。
- 可配置相应的旧CPU
- 与旧CPU兼容

### 非剩余数据块

与设备手册 “S7-300, CPU 31xC和CPU 31x, 技术数据” 第4.1.2章的说明不同, 固件版本为V2.0.12的CPU现在也支持非剩余数据块。非剩余数据块和代码块可以加载至工作内存的最大极限。剩余数据块可以加载至工作内存的最大剩余内存极限(见下文中的表格)。

产品名称	旧订货号	固件版本 ≡	旧工作 内存	旧剩余工作 内存**	新订货号	固件版本 ≡	新工作 内存	新剩余工作 内存**	硬件 升级
CPU312C	6ES7312-5BD01-0AB0	V2.0.12	16 KB	16 KB	6ES7312-5BE03-0AB0	V2.0.12	32 KB	32 KB	0103
CPU313C	6ES7313-5BE01-0AB0	V2.0.12	32 KB	32 KB	6ES7313-5BF03-0AB0	V2.0.12	64 KB	64 KB	0103
CPU313C-2 PIP	6ES7313-6BE01-0AB0	V2.0.12	32 KB	32 KB	6ES7313-6BF03-0AB0	V2.0.12	64 KB	64 KB	0103
CPU313C-2 DP	6ES7313-6CE01-0AB0	V2.0.12	32 KB	32 KB	6ES7313-6CF03-0AB0	V2.0.12	64 KB	64 KB	0103
CPU314C-2 PIP	6ES7314-6BF02-0AB0	V2.0.12	64 KB	64 KB	6ES7314-6BG03-0AB0	V2.0.12	96 KB	64 KB	0103
CPU 314C-2 DP	6ES7314-6CF02-0AB0	V2.0.12	64 KB	64 KB	6ES7314-6CG03-0AB0	V2.0.12	96 KB	64 KB	0103
CPU312	6ES7312-1AD10-0AB00	V2.0.12	16 KB	16 KB	6ES7312-1AE13-0AB0	V2.0.12	32 KB	32 KB	0104
CPU314	6ES7314-1AF11-0AB0	V2.0.12	64 KB	64 KB	6ES7314-1AG13-0AB0	V2.0.12	96 KB	64 KB	0104
CPU315-2 DP*	6ES7315-2AG10-0AB	V2.0.12	128 KB	128 KB	6ES7315-2AG10-0AB0	V2.0.12	128 KB	128 KB	----
CPU317-2 DP*	6ES7317-2AJ10-0AB0	V2.1.10	512 KB	256 KB	6ES7317-2AJ10-0AB0	V2.1.10	512 KB	256 KB	----
CPU315-2 PN/DP	6ES7315-2EG10-0AB0	V2.3.4	128 KB	128 KB	6ES7315-2EH13-0AB0	V2.3.4	256 KB	128 KB	0105
CPU317-2 PN/DP	6ES7317-2EJ10-0AB0	V2.3.4	512 KB	256 KB	6ES7317-2EK13-0AB0	V2.3.4	1024 KB	256 KB	0105
CPU 319-3 PN/DP*	6ES7318-3EL00-0AB0	V2.4.0	1400 KB	700 KB	6ES7318-3EL00-0AB0	V2.4.0	1400 KB	700 KB	----

\* 不涉及内存扩展

\*\* 用于剩余数据块的最大剩余工作内存容量