

Panasonic

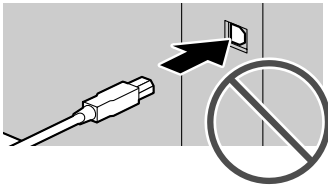
操作手冊

彩色鐳射多功能打印機

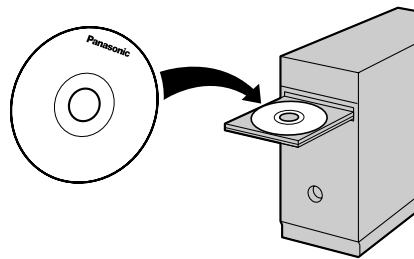
型號 **KX-MC6020HK**

Multi-Function Station 作出提示之前，請勿使用 USB 傳輸線將本機連接至電腦（CD-ROM）。

1



2



請使用本機隨附的 USB 傳輸線。

- 本機設有來電號碼顯示功能。需配合服務供應商 / 電話公司所提供之來電顯示服務使用。

感謝您購買 Panasonic 多功能打印機。

小心：

- 請勿在紙張的打印面使用橡皮擦，以防造成打印效果模糊。

商標：

- Microsoft、Windows、Windows Vista 和 Internet Explorer 是 Microsoft Corporation 在美國或其他國家的註冊商標或商標。
- Pentium 是 Intel Corporation 在美國和其他國家的商標。
- 螢幕捕捉畫面經 Microsoft Corporation 許可轉印。
- Adobe 和 Reader 是 Adobe Systems Incorporated 在美國或其他國家的註冊商標或商標。
- 3M 是 3M Company 的商標或註冊商標。
- Avery 是 Avery Dennison Corporation 的註冊商標。
- PCL 是 Hewlett-Packard Company 的商標。
- 此處出現的其他所有商標是各自所有者的資產。

版權：

- 本手冊的版權屬於松下通信系統設備株式會社所擁有，及只可複製作內部使用。未經松下通信系統設備株式會社書面同意，不得以任何形式複製本手冊全部或部份內容。

© Panasonic Communications Co., Ltd. 2008 松下通信系統設備株式會社 2008

安全注意事項

鐳射輻射

第 1 級鐳射產品



本產品的打印機使用鐳射。使用本手冊內沒有記載的控制或調整或步驟程序，可能會導致暴露在有害輻射下。

鐳射二極體特性

鐳射輸出：最大 6.5 mW

波長：770 nm – 800 nm

放射持續時間：連續

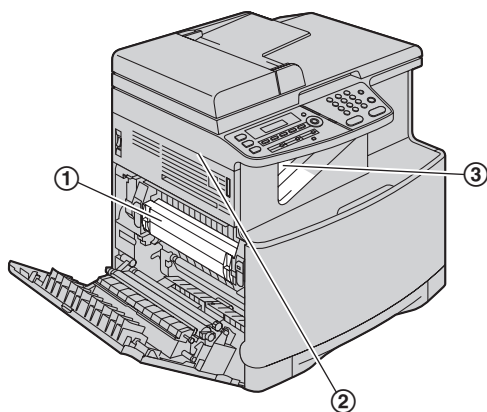
熱溶器



打印期間或打印完畢後，熱溶器 (①) 會變熱。這是正常現象。請勿觸碰熱溶器。

注意：

- 本機 (②) 左側和記錄紙張出口 (③) 附近也會變熱。這是正常現象。



為了達到最佳性能

碳粉匣和感光鼓

- 更換碳粉匣或感光鼓時，不要讓灰塵、水或液體接觸到感光鼓。這可能會影響打印品質。
- 若要得到最好的效能，建議使用原廠的 Panasonic 碳粉匣和感光鼓。如果使用非 Panasonic 碳粉匣和感光鼓而造成問題，我們不負任何責任：
 - 損壞本機
 - 打印品質不佳
 - 動作不正常

碳粉匣

- 將碳粉匣從保護袋中取出的時間請勿過長。這可能會減少碳粉的使用壽命。

感光鼓

- 開始安裝感光鼓之前，請詳閱第 10 頁上的操作說明。詳閱之後，請打開感光鼓的保護袋。感光鼓裝置包含一個感光鼓。曝露於光線中可能會損壞感光鼓。打開保護袋後：
 - 請勿將感光鼓放置於光線下超過 45 秒鐘。
 - 請勿觸摸或刮擦感光鼓的綠色表面。
 - 請勿將感光鼓放置在充滿灰塵、髒亂或極為潮濕的場所。
 - 請勿將感光鼓放置於陽光直射處。
- 為了延長感光鼓的壽命，切勿在打印完畢後馬上關機。在打印後的 30 分鐘內讓本機保持開機。

位置

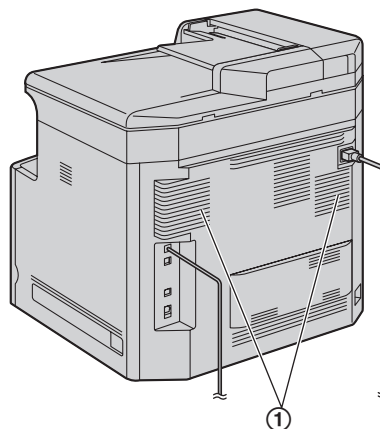
- 若要避免故障，請勿將本機接近會產生密集電磁場的家電，如電視或揚聲器。

靜電

- 為免靜電損壞介面連接器或機內的其他電氣部件，觸摸部件前，請先觸摸一塊已接地的金屬表面。

環境

- 請讓本機遠離產生電子雜訊的裝置，如螢光燈與馬達。
- 應避免本機受灰塵、高溫及震動干擾。
- 避免讓本機曝曬於直射的陽光下。
- 請勿將重物置於本機上。若長時間不使用本機，請從電源插座拔出本機插頭。
- 請務必讓本機遠離熱源，如電暖爐、廚房爐灶等。也應避免放置在潮濕的地下室內。
- 在打印過程中，會使用熱力將碳粉溶於紙張上。因此，機器在打印時或剛打印完畢後產生氣味是正常現象。請務必在通風良好的地方使用本機。
- 請勿在本機右側、左側和背面的 10 cm 內放置任何物品。
- 請勿覆蓋機器上的插槽或開口。定期檢查通風口 (①)，並使用吸塵器清除積聚的灰塵。

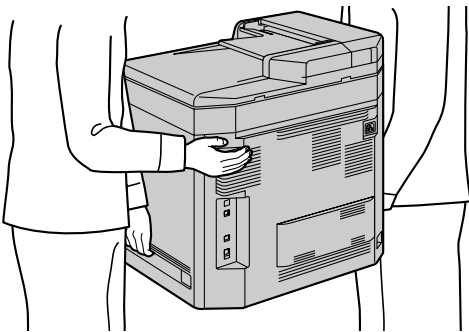
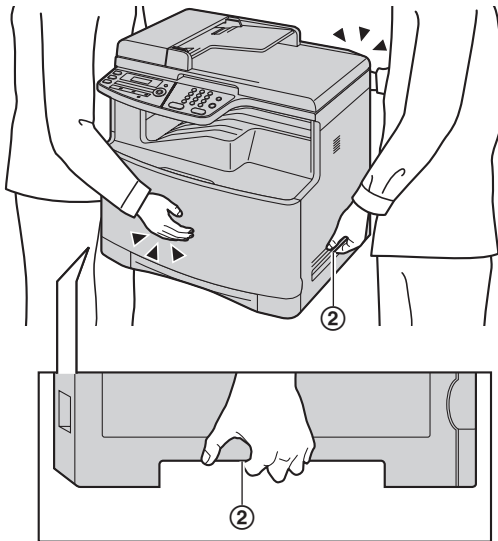


例行保養

- 請以軟布擦拭本機表面。請勿使用揮發油、稀釋劑或任何具腐蝕性的粉末。

搬運本機

本機重量約為 30 kg。強烈建議由兩名人員搬運本機。搬運本機時，請握住兩側的握把 (②)。



大約 30 kg

- 未經擁有者同意的有版權資料或商標
- 郵票和其他票據

本清單只列舉部份非法影印項目的範例，故對其完整性或準確性不擔負任何責任。若有任何疑問，請洽詢您的律師。

注意事項：

- 將您的機器安裝在受監督的區域，以避免被用作非法影印。

非法的複本

- 製作某些文件的複本是非法的行為。
在您的國家中影印某些文件可能是非法的行為。違法者可能被判罰款或監禁。以下是在您的國家中可能的非法影印項目範例。
 - 貨幣
 - 銀行票據和支票
 - 銀行和政府債券與股票
 - 護照和身份證

1. 概述與安裝

配件	
1.1 隨附配件	7
1.2 配件資訊	8
控制面板簡介	
1.3 按鈕說明	8
1.4 概述	9
安裝	
1.5 碳粉匣和感光鼓	10
1.6 記錄紙張	15

2. 事前準備

連接和設定	
2.1 線路連接	17
2.2 開啟電源	18
2.3 撥號模式	18
2.4 選擇操作模式（掃描 / 影印 / 傳真）	19
文件規定	
2.5 放置原稿	19
說明	
2.6 說明功能	21
音量	
2.7 調整音量	21
初始設定	
2.8 日期和時間	22
2.9 您的標示	22
2.10 您的傳真號碼	23
2.11 配置機器接入區域網	23
2.12 安裝 Multi-Function Station 軟件	24
2.13 啟動 Multi-Function Station 軟件	26

3. 打印機

打印機	
3.1 使用 Windows 應用程式打印	28
3.2 自動打印收到的電子郵件附件（僅適用於 LAN 連接）	30

4. 掃描器

掃描器	
4.1 從本機掃描（Push 掃描）	32
4.2 從電腦掃描（Pull 掃描）	34

5. 影印機

影印	
5.1 開始影印	35
5.2 更多的影印功能	36

6. 傳真

傳真文件	
6.1 手動傳真	42
6.2 儲存單觸撥號鍵功能和導航式瀏覽電話簿的項目	43

6.3 利用單觸撥號鍵功能和導航式瀏覽電話簿傳送文件	44
6.4 廣發傳送	45
6.5 將電腦文件以傳真訊息方式通過電腦傳送	46

接收傳真

6.6 選擇本機的使用方式	47
6.7 自動接收傳真－開啟自動接收	48
6.8 手動接收傳真－關閉自動接收	48
6.9 將本機接駁至答錄機一同使用	50
6.10 提取傳真（從對方的傳真機提取傳真）	50
6.11 拒收垃圾傳真功能（避免接收不受歡迎來電者的傳真）	51
6.12 在電腦接收傳真	51

7. 來電顯示

來電顯示	
7.1 來電顯示服務	52
7.2 檢視來電者資料並回撥	52
7.3 回撥 / 儲存之前先編輯來電者的電話號碼	52
7.4 刪除來電者資料	53
7.5 儲存來電者資料	53

8. 雙音辨號

雙音辨號	
8.1 與鈴聲偵測功能配合使用	54

9. 設定功能

功能簡介	
9.1 設定	55
9.2 基本功能	56
9.3 傳真功能	59
9.4 影印功能	63
9.5 電腦打印功能	64
9.6 掃描功能	66
9.7 LAN 功能	68
9.8 網絡功能（僅適用於 LAN 連接）	70

10. 實用資訊

實用資訊	
10.1 字元輸入	72
10.2 本機狀態	73
10.3 取消操作	74
10.4 變更色彩校準	74
選項	
10.5 選購的自動雙面裝置	75
10.6 選購的送紙盤	75
10.7 設定選購的送紙盤 / 選購的自動雙面裝置	76

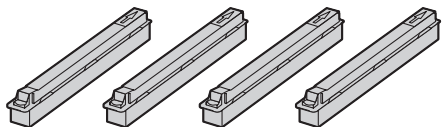
11. 說明

錯誤訊息	
11.1 錯誤訊息－報表	77
11.2 錯誤訊息－顯示	78

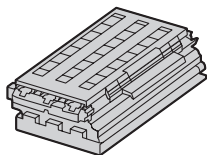
故障排除	
11.3 當某個功能無法使用時	81
12. 夾紙	
夾紙	
12.1 記錄紙張夾紙	89
12.2 文件夾紙（自動送稿器）	94
13. 清潔	
清潔	
13.1 清潔白色面板和玻璃	95
13.2 清潔送稿器滾筒	96
13.3 清潔紙張滑道	97
14. 一般資訊	
打印的報表	
14.1 參考清單和報表	98
規格	
14.2 規格	99
版權	
14.3 版權和授權的資訊	102
15. 索引	
15.1 索引	112

1.1 隨附配件

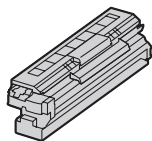
- ① 碳粉匣（試用裝）（藍色 / 紅色 / 黃色 / 黑色）*1



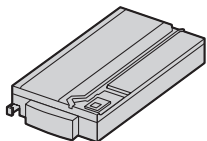
- ② 彩色感光鼓



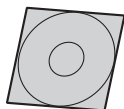
- ③ 黑色感光鼓



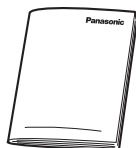
- ④ 碳粉回收匣（預先安裝在機器內）



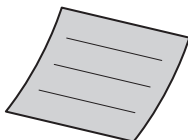
- ⑤ CD-ROM



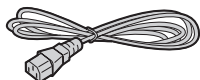
- ⑥ 快速參考指南



- ⑦ 快速安裝指南



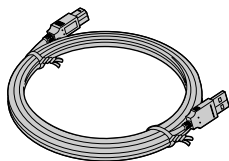
- ⑧ 電源線



- ⑨ 電話線



- ⑩ USB 傳輸線



*1 可打印約 1,000 張涵蓋範圍為 5 % 的 A4 尺寸紙張（第 100 頁）。

注意：

- 請妥善存放原來的紙箱和包裝材料，以方便將來運送本機。

- 打開產品包裝後，請小心保存電源插頭蓋和 / 或包裝材料。
- 重新包裝本機進行運送時，請勿從本機內取出感光鼓和碳粉匣。

1. 概述與安裝

1.2 配件資訊

為確保裝置可正常操作，我們建議您使用 Panasonic 碳粉匣和感光鼓。

■ 替換用配件

— 碳粉匣

彩色	型號 (零件編號)
藍色	KX-FATC501H
紅色	KX-FATM502H
黃色	KX-FATY503H
黑色	KX-FATK504H

- 使用 KX-FATC501H/KX-FATM502H/KX-FATY503H 可打印約 2,000 張涵蓋範圍 5 % 的 A4 尺寸紙張，使用 KX-FATK504H 則可打印約 2,500 張。

— 碳粉匣 (高容量)

彩色	型號 (零件編號)
藍色	KX-FATC506H
紅色	KX-FATM507H
黃色	KX-FATY508H
黑色	KX-FATK509H

- 可打印約 4,000 張涵蓋範圍 5 % 的 A4 尺寸紙張。

— 彩色感光鼓

- 型號 (零件編號) : KX-FADC510H

— 黑色感光鼓

- 型號 (零件編號) : KX-FADK511H

— 碳粉回收匣

- 型號 (零件編號) : KX-FAW505E

- 如因使用非 Panasonic 碳粉匣和感光鼓而造成裝置損壞或打印品質低劣，我們不負任何責任。

■ 選購配件

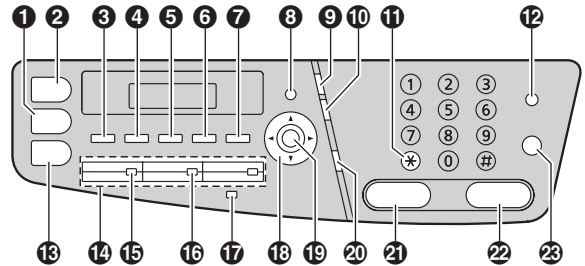
— 選購的低層紙匣

- 型號 (零件編號) : KX-FAP317E

— 自動雙面裝置

- 型號 (零件編號) : KX-FAB318E

1.3 按鈕說明



1 [Copy]

- 切換到影印模式 (第 19、35 頁)。

2 [Scan]

- 切換到掃描模式 (第 19、32 頁)。

3 [Collate][Directory]

- 進行分頁影印 (第 37 頁)。
- 啟動導航式瀏覽電話簿 (第 44、45 頁)。

4 [Contrast]

- 影印時選擇對比度 (第 35 頁)。
- 傳真文件時選擇對比度 (第 42 頁)。

5 [Resolution]

- 影印時選擇解像度 (第 35 頁)。
- 傳送文件時選擇解像度 (第 42 頁)。

6 [Zoom][Quick Scan]

- 影印時放大或縮小文件 (第 36 頁)。
- 將掃描過的文件儲存至記憶體中，然後傳送出去 (第 43 頁)。

7 [Page Layout][Caller ID]

- 進行多個頁面配置複本 (第 38 頁)。
- 使用來電顯示功能 (第 52 頁)。

8 [Menu]

- 開始或結束設定。

9 [Redial][Pause]

- 重撥最後一次的撥號。如果傳送文件時正在忙線，本機將會自動重撥 2 次或以上。
- 撥號時插入暫停。

10 [Flash]

- 使用特殊電話服務或轉駁分機來電。

11 [Tone]

- 如果您的電話線路是轉盤 / 脈衝式服務，暫時將脈衝撥號變更為音頻撥號。

12 [Fax Auto Answer]

- 開啟 / 關閉自動接收設定 (第 48 頁)。

13 [Fax]

- 切換到傳真模式 (第 19、42 頁)。

14 撥號站鍵

- 使用單觸撥號鍵功能 (第 43、44 頁)。

15 [Broadcast]

- 傳送文件至多方（第 45 頁）。

16 [Manual Broad]

- 使用撥號鍵盤進行儲存，傳送文件至多方（第 45 頁）。

17 [Lower]

- 第 4—6 站可選擇為單觸撥號鍵功能（第 43、44 頁）。

18 導航鍵

- 選擇想要的設定。
- 調整音量（第 21 頁）。
- 搜尋已儲存的項目（第 44 頁）。

19 [Set]

- 設定時，儲存設定。

20 [Monitor]

- 開始撥號。
當接到來電時按下 **[Monitor]**，您將可以聽到對方，但是對方無法聽到您的聲音。

21 [Black]

- 影印單色文件（第 35 頁）。
- 掃描單色文件（推動掃描）（第 32 頁）。
- 傳送或接收傳真（第 42、48 頁）。

22 [Colour]

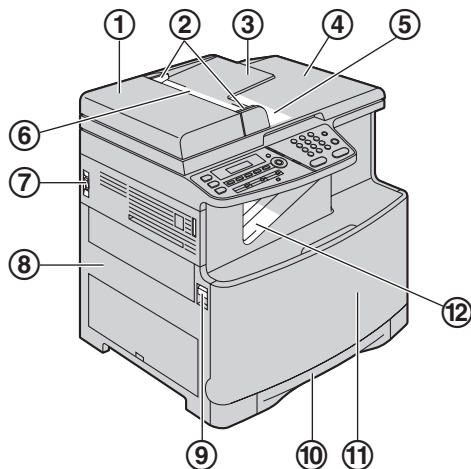
- 影印彩色文件。
- 掃描彩色文件（推動掃描）。

23 [Stop]

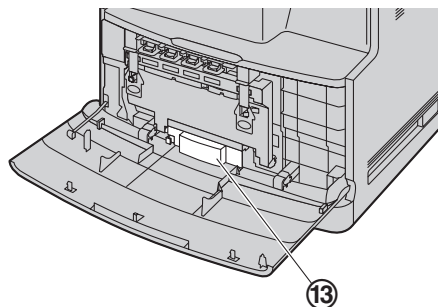
- 停止操作或設定。
- 刪除字元 / 數字。

1.4 概述

1.4.1 前視圖



- ① ADF（自動送稿器）蓋
- ② 文件導板
- ③ 原稿托盤
- ④ 原稿蓋
- ⑤ 文件出口
- ⑥ 文件入口
- ⑦ 電源開關
- ⑧ 左蓋
- ⑨ 左蓋開啟桿
- ⑩ 標準送紙盤
- ⑪ 前蓋
- ⑫ 記錄紙張出口*1

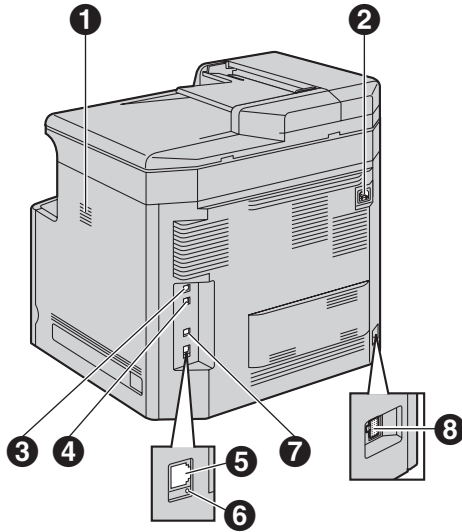


- ⑬ 碳粉回收匣（預先安裝在機器內）*2

*1 本機大約可裝載最多 100 張已打印的紙張。記錄紙出口裝滿之前，請取出已打印完成的紙張。

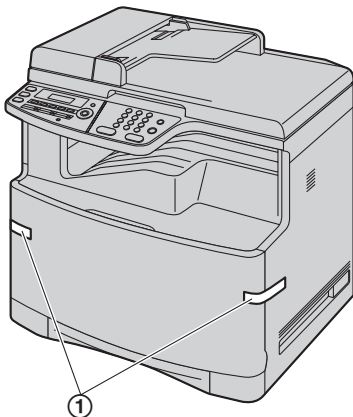
*2 碳粉回收匣會儲存打印時排出的碳粉。有關碳粉回收匣使用壽命的資訊，請參閱第 101 頁。

1.4.2 後視圖



- ❶ 揚聲器
- ❷ 電源插口
- ❸ 電話線插孔
- ❹ 外接話機插孔
- ❺ LAN 介面連接器
- ❻ 指示燈
- ❼ USB 介面連接器
- ❽ 自動雙面裝置（選購件）連接器

撕下封箱膠布
撕下封箱膠布 (❶)。



注意：
● 封箱膠布位置如有更改，恕不另行通知。

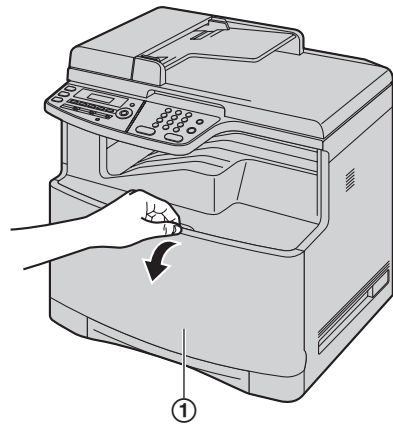
1.5 碳粉匣和感光鼓

隨附的碳粉匣是試用裝碳粉匣。

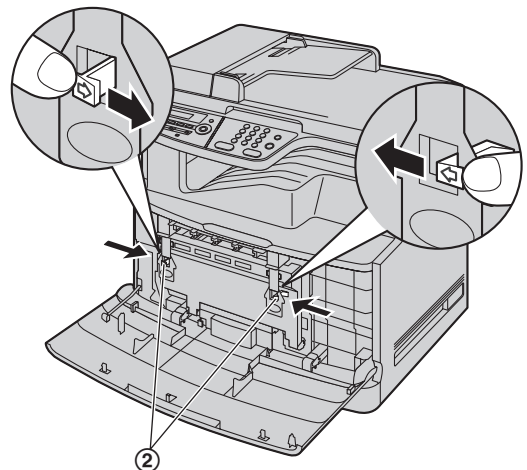
小心：

- 開始安裝之前，請詳閱以下的操作說明。詳閱之後，請打開感光鼓的保護袋。感光鼓裝置包含一個感光鼓。曝露於光線中可能會損壞感光鼓。打開保護袋後：
 - 請勿將感光鼓放置於光線下超過 45 秒鐘。
 - 請勿觸摸或刮擦感光鼓底部的綠色感光鼓表面。
 - 請勿將感光鼓放置在充滿灰塵、髒亂或極為潮濕的場所。
 - 請勿將感光鼓放置於陽光直射處。
- 將碳粉匣從保護袋中取出的時間請勿過長。這可能會減少碳粉的使用壽命。
- 如因使用非 Panasonic 碳粉匣和感光鼓而造成裝置損壞或打印品質低劣，我們不負任何責任。
- 請不要直接在碳粉匣上增添碳粉。

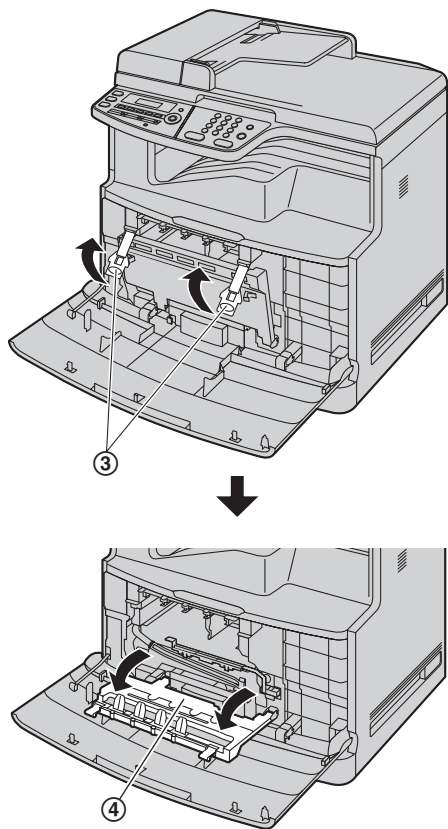
1 在中央的部份向外拉，以開啟前蓋 (❶)。



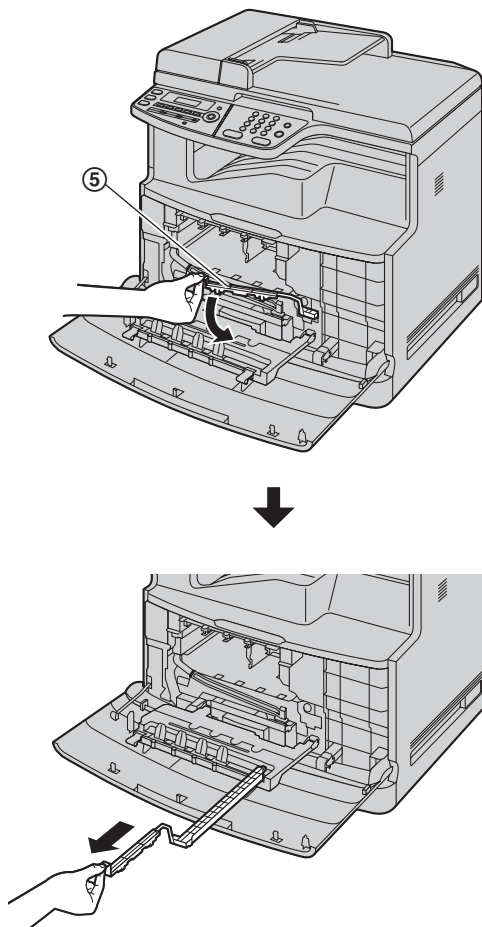
2 按箭頭方向按下夾片 (❷)，打開感光鼓蓋。



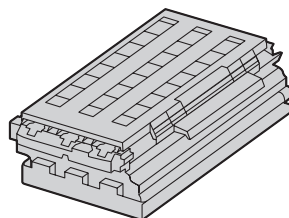
- 3 將桿拉起 (3)，開啟感光鼓蓋 (4)。



- 4 朝您的方向拉出橙色保護器 (5)，再從本機完全拉出。



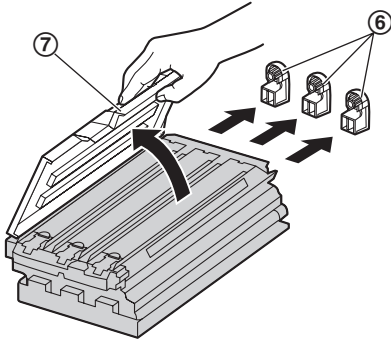
- 5 將彩色感光鼓從保護袋中取出。



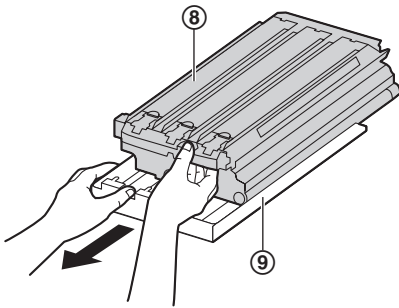
- 撕下封箱膠布。
- 在步驟 8 安裝彩色感光鼓之前，請勿從保護袋中取出黑色感光鼓。
- 拿起彩色感光鼓時，務必在桌面上進行處理，以避免從高處掉落造成損壞。

1. 概述與安裝

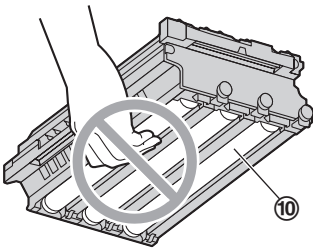
- 6 取下防護蓋 (6)，然後拿起夾片 (7) 以取下上封蓋。



- 7 緊握彩色感光鼓 (8)，並把防護托盤 (9) 朝您的方向滑動以將之取出。



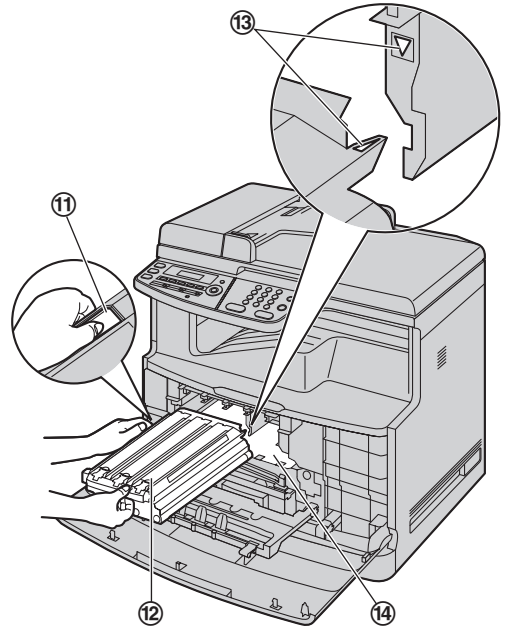
- 請勿觸摸或刮擦感光鼓底部的綠色感光鼓表面 (10)。



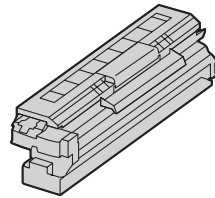
- 8 以左手握住彩色感光鼓 (12) 的綠色桿子 (11)，並且以右手握住前面部份。然後將彩色感光鼓插入本機左側。

- 確定箭頭 (13) 對齊，以正確地插入感光鼓。

- 請勿觸摸或刮擦累加器 (14)。

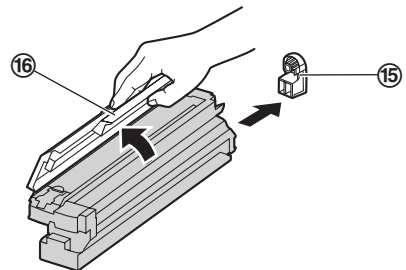


- 9 將黑色感光鼓從保護袋中取出。

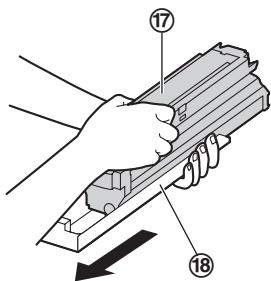


- 撕下封箱膠布。

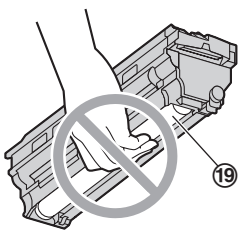
- 10 取下防護蓋 (15)，然後拿起夾片 (16) 以取下上封蓋。



- 11** 緊握黑色感光鼓 (17)，並把防護托盤 (18) 朝您的方向滑動以將之取出。

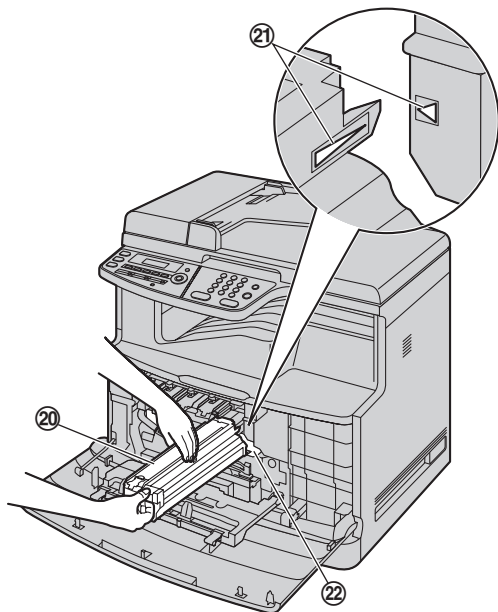


- 請勿觸摸或刮擦感光鼓底部的綠色感光鼓表面 (19)。

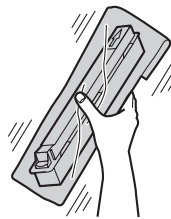


- 12** 將黑色感光鼓 (20) 插入本機右側。

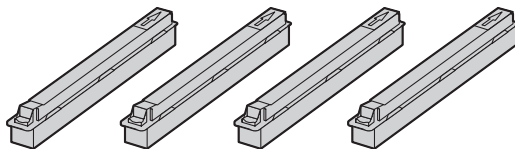
- 確定箭頭 (21) 對齊，以正確地插入感光鼓。
- 請勿觸摸或刮擦累加器 (22)。



- 13** 打開新的碳粉匣保護袋之前，請垂直搖動 10 次以上。

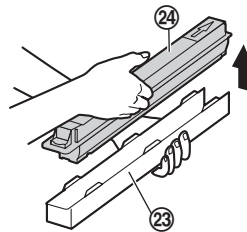


- 14** 取出保護袋中 4 個碳粉匣。



- 撕下封箱膠布。

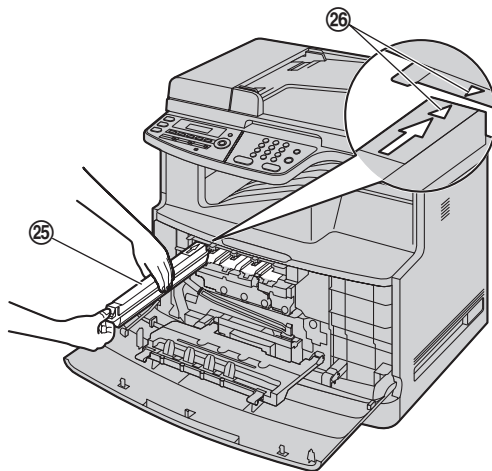
- 15** 提起碳粉匣 (24)，取下各個防護托盤 (23)。



- 16** 將各個碳粉匣 (25) 插入合適的顏色插槽。

由左至右為黃色、紅色、藍色、黑色。

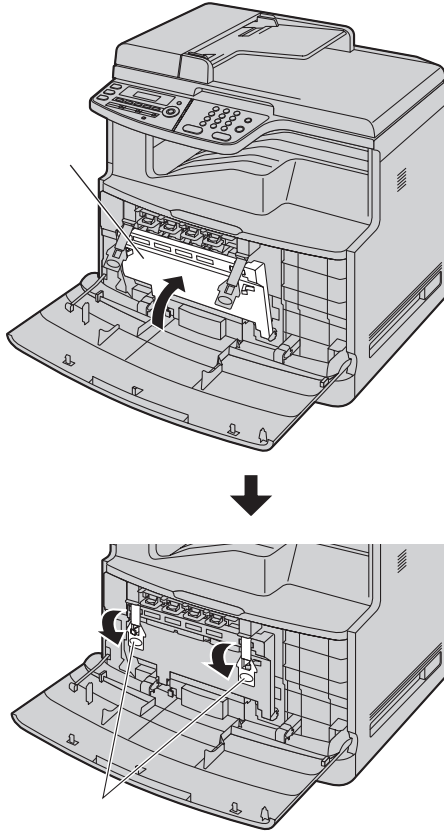
- 確定箭頭 (26) 對齊，以正確地插入碳粉匣。
- 請勿觸摸碳粉匣底部的碳粉匣擋門。碳粉可能會從碳粉匣灑出。



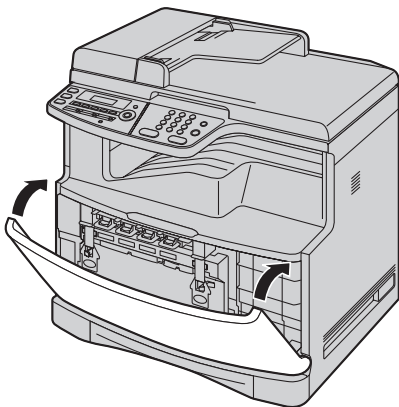
- 17** 拉起感光鼓蓋 ()，將桿壓下 () 以便關閉。

1. 概述與安裝

- 壓下釋放桿，直到聽見卡嗒聲為止，以確保蓋子確實鎖上。



18 關閉前蓋。



何時更換碳粉匣和感光鼓

顯示屏出現下列訊息時，請更換碳粉匣。

- “BLACK TONER LOW”
- “CYAN TONER LOW”
- “MAGENTA TONER LOW”
- “YELLOW TONER LOW”

- “BLACK TONER EMPTY”
- “CYAN TONER EMPTY”
- “MAGENTA TONER EMPTY”
- “YELLOW TONER EMPTY”

顯示屏出現下列訊息時，請更換感光鼓。

- “COLOUR DRUM LIFE LOW”
- “MONOCHROME DRUM LIFE LOW”

- “COLOUR DRUM REPLACE”
- “MONOCHROME DRUM REPLACE”

注意：

- 更換碳粉匣時，請務必將用完的碳粉匣密封在塑膠袋或其他容器中，以免碳粉灑出。
- 更換彩色感光鼓時，請以左手握住綠色桿子，跟安裝時一樣。相關說明，請參閱第 12 頁上的步驟 8。
- 為確保裝置可正常操作，我們建議您使用 Panasonic 碳粉匣和感光鼓。關於配件資訊，請參閱第 8 頁。
- 有關碳粉盒使用壽命和感光鼓使用壽命的資訊，請參閱第 100 頁。

廢棄物處理方式

丟棄廢棄材料時，應依照所有國家和地區性的環保法規處理。

碳粉節省功能

如果您想要節省碳粉的使用量，請將碳粉節省設定為 ON（第 58 頁上的功能 #482）。如此，可延長 40% 的碳粉匣使用壽命。這個功能可能會降低打印品質。

1.6 記錄紙張

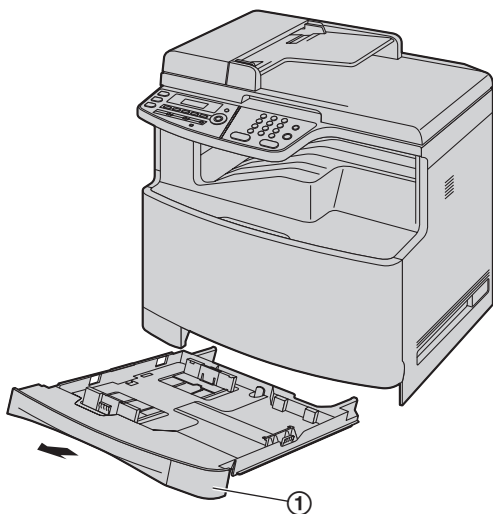
標準送紙盤可裝載：

- 多達 250 張 75 g/m² 的紙張。
- 多達 230 張 80 g/m² 的紙張。
- 多達 200 張 90 g/m² 的紙張。
- 多達 180 張 105 g/m² 的紙張。
- 多達 25 張投影片。^{*1}
- 多達 25 張標籤。^{*1}
- 多達 10 個信封。^{*1}
- 多達 10 張卡片。^{*1}

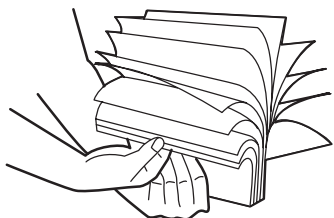
^{*1} 只在本機用作打印機時。有關詳細資訊，請參閱第 29 頁。

- 關於記錄紙張的資訊，請參閱第 100 頁。
- 本機的預設值為打印 A4 尺寸的一般紙張。
 - 如要使用 Letter 或 Legal 尺寸的紙張，請變更記錄紙張尺寸設定（第 57 頁上的功能 #380）。
 - 如要使用薄紙或厚紙，請變更記錄紙張類型設定（第 57 頁上的功能 #383）。

1 將標準送紙盤（①）拉出直到固定位置，然後抬起紙盤的前面部份，將它完全拉出。



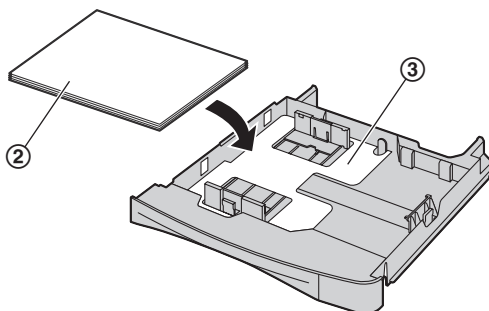
2 請在放入紙張前，先將整疊的紙張弄鬆，以防夾紙。



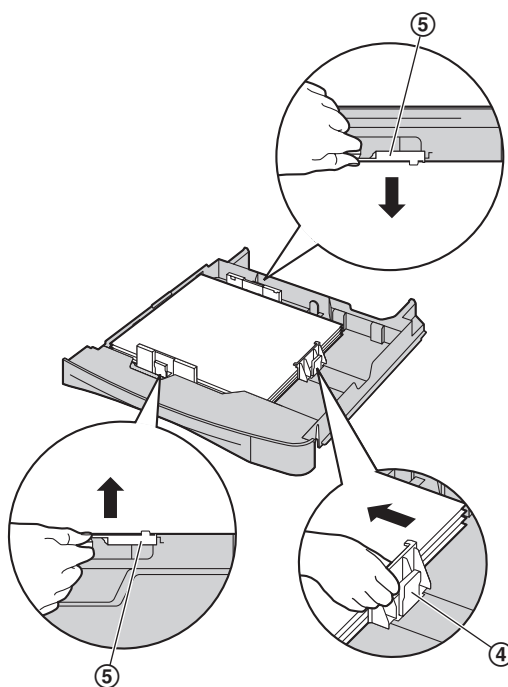
3 放入紙張，打印面朝上（②）。

重要事項：

- 如果標準送紙盤中的引導板（③）已被拉起，請將它壓下並鎖住。

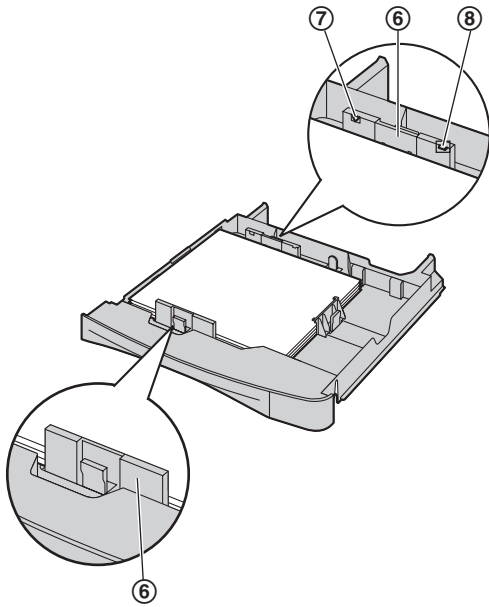


4 捏住記錄紙張導板的右側（④），然後推至對齊紙張尺寸標示處的位置。同時捏住記錄紙張導板的前端和後端（⑤），然後一併推至對齊紙張尺寸標示處的位置。

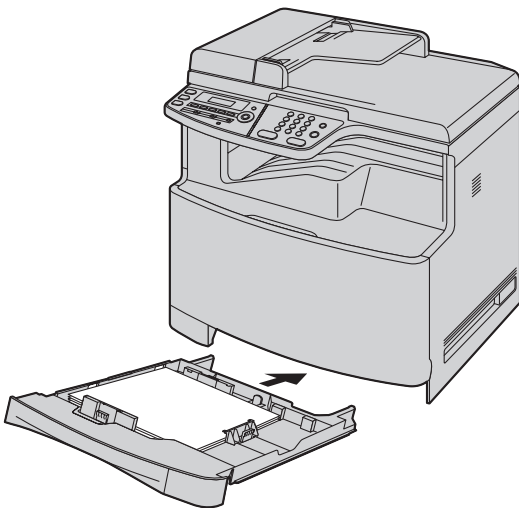


1. 概述與安裝

- 確定記錄紙張導板 (6) 在紙張尺寸標誌的位置，而且記錄紙張在紙張限制標誌 (7) 的位置之下。裝入的紙張不可高於夾片 (8)。



- 5 抬起紙盤的前面部份，將標準送紙盤插入本機。然後將它完全推入本機。

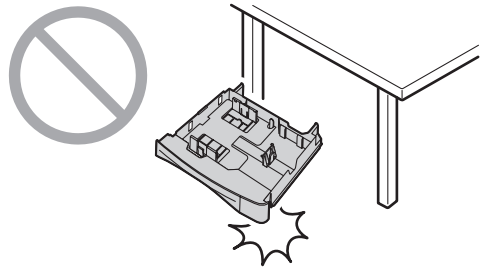


注意：

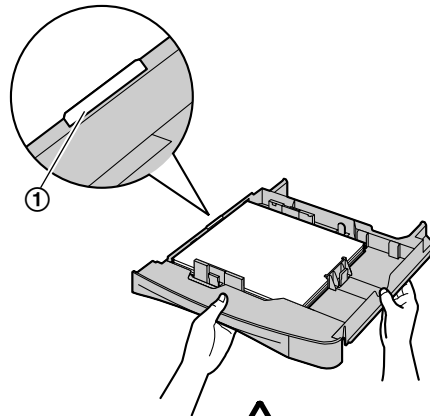
- 如果未正確裝入紙張，請重新調整紙張導板，否則可能導致夾紙。
- 如果不能關閉標準送紙盤，標準送紙盤中的引導板可能被拉起了。壓下紙張，並確定標準送紙盤中的紙張已平放。

標準送紙盤的注意事項

- 請勿使標準送紙盤掉落。



- 取出或安裝標準送紙盤時請用兩手拿穩。裝滿記錄紙張時，標準送紙盤約重 2.9 kg。請勿觸碰標準送紙盤左側之引導板 (1)。

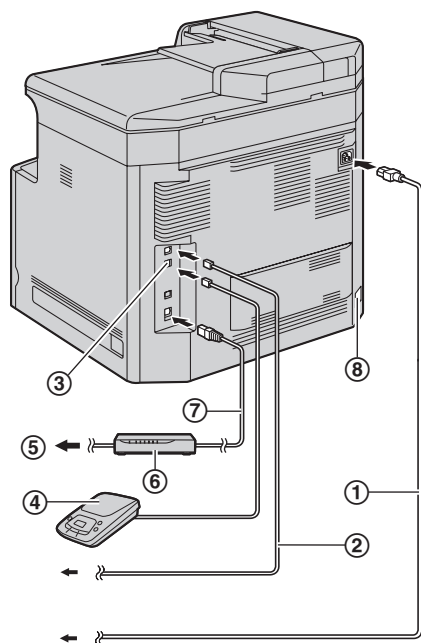


大約 2.9 kg

2.1 線路連接

小心：

- 操作本機時，電源插座應靠近本機且易於接近之處。
- 請使用本機隨附的電話線。
- 請勿延長電話線。



- ① 電源線
 - 連接至電源插座 (220–240 V, 50/60 Hz)。
- ② 電話線
 - 連接至單一電話線插孔。
- ③ [EXT] 插孔
 - 可以連接電話答錄機或分機電話。附有制動裝置時，請予以移除。
- ④ 答錄機（不包括在內）
- ⑤ 至互聯網
- ⑥ 網路路由器 / 網路集線器（不包括在內）
 - 另外，請連接網路電腦。
- ⑦ 網路線（不包括在內）
 - 為免違反持續放射限制，請務必使用屏蔽式網路線（第 5 類直電纜線）。
- ⑧ 自動雙面裝置（選購件）連接器

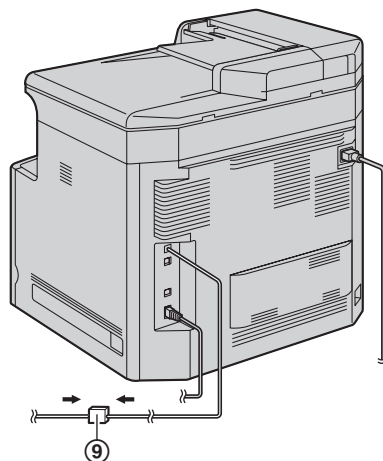
有關 USB 連接的重要注意事項

- Multi-Function Station 作出提示之前，請勿使用 USB 傳輸線將本機連接至電腦（第 24 頁）。

注意：

- 如果同一條電話線上連接有其他設備，本機可能會擾亂設備的網路狀況。

- 如果您將本機與電腦連接使用，並且您的網路供應商告訴您要安裝濾波器（⑨）時，請依下列指示連接。



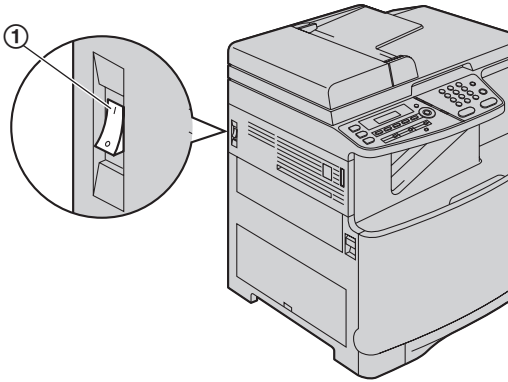
- 無法將電話聽筒直接連接到本機。若要與另一方通話，請連接分機電話。

使用網路路由器 / 網路集線器

- 我們建議在安全的網路環境下使用網路路由器 / 網路集線器（⑥）。請洽詢您的網路管理員，瞭解防火牆設定等。
- 保養範圍不涵蓋因安全性問題或任何相關不當因素造成的損壞。

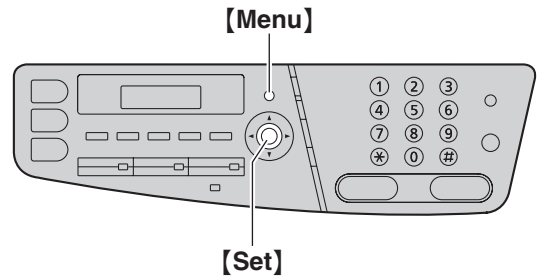
2.2 開啟電源

將電源開關轉到開啟位置 (①)。



2.3 撥號模式

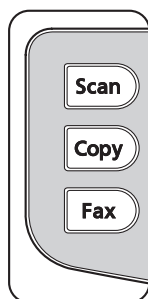
如果無法撥號 (第 42 頁)，請根據您使用的電話線路服務更改設定。



- 1 **[Menu]**
- 2 按下 **【#】【1】【2】【0】** 以顯示 “DIALLING MODE”。
- 3 按下 **【1】** 或 **【2】** 選擇想要的設定。
【1】 “PULSE”：適用轉盤 / 脈衝撥號服務。
【2】 “TONE” (預設)：適用於音頻撥號服務。
- 4 **[Set]**
- 5 按下 **[Menu]** 結束。

2.4 選擇操作模式（掃描 / 影印 / 傳真）

您可以按下以下其中一個按鈕選擇想要的模式。



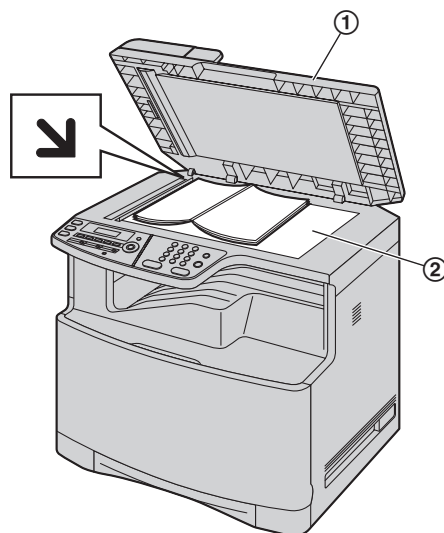
- **[Scan]**：使用本機作為掃描器時，選擇此模式（第 32 頁）。
- **[Copy]**：使用本機作為影印機時，選擇此模式（第 35 頁）。
- **[Fax]**：使用本機作為傳真機時，選擇此模式（第 42 頁）。

注意：

- 預設操作模式是影印模式。
- 您可以變更預設操作模式（第 58 頁上的功能 #463）及返回預設操作模式時的計時器（第 58 頁上的功能 #464）。

2.5 放置原稿

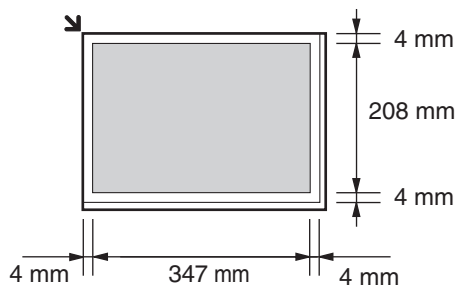
2.5.1 使用掃描玻璃



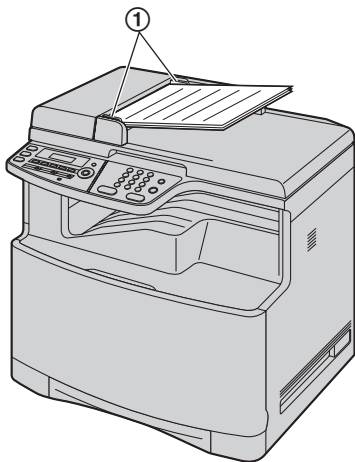
- 1 將原稿蓋 (①) 打開。
- 2 文件正面朝下放置在掃描玻璃上 (②)，將文件的左上角對齊 ↙ 標示處指向的一角。
- 3 關上原稿蓋。

注意：

- 確定自動送稿器中沒有文件。
- 將原稿輕放在掃描玻璃上。請勿過度施力下壓，以免造成故障。
- 如果原稿是本厚書，請勿關閉原稿蓋。
- 檢查墨水、膠水或塗改液已完全吹乾。
- 有效掃描區域如下：
 - 有效掃描區域
 - 將會掃描陰影區域。



2.5.2 使用自動送稿器

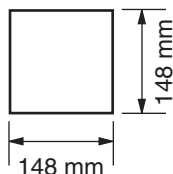


- 1 將文件（最多 50 頁）正面朝上放入送稿器內，直到發出一聲嗶聲為止。
- 2 調整文件導板（①）的寬度以配合文件的實際尺寸。

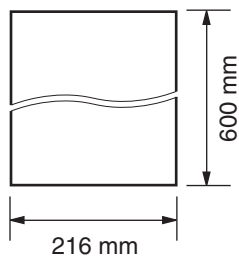
注意：

- 確定掃描玻璃上沒有文件。
- 檢查墨水、膠水或塗改液已完全吹乾。
- 取下萬字夾、釘書釘或其他用來固定的物品。
- 請勿插入下列類型的文件：（使用掃描玻璃影印文件，並放置影印本。）
 - 經過化學處理過的紙張，如複寫紙或無碳複寫紙
 - 充滿靜電的紙張
 - 極度捲曲、皺褶或撕裂的紙張
 - 表面有塗覆層的紙張
 - 紙張背面印的內容會透到另一面，例如報紙
- 文件平放時的總高度必須低於 5 mm。如果文件超出自動送稿器的容量，文件可能會掉落，或導致自動送稿器夾紙。
- 放置寬度小於 210 mm 尺寸的文件時，建議使用掃描玻璃將原稿影印在 A4 或 Letter 尺寸大小的紙張上，然後放置影印文件。
- 請勿放置不符合尺寸和重量規定的文件。使用掃描玻璃影印文件和放置影印本。
- 可用的文件尺寸、文件重量和有效掃描區域如下：

最小文件尺寸

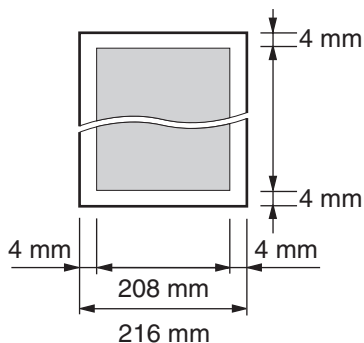


最大文件尺寸



有效掃描區域

- 將會掃描陰影區域。



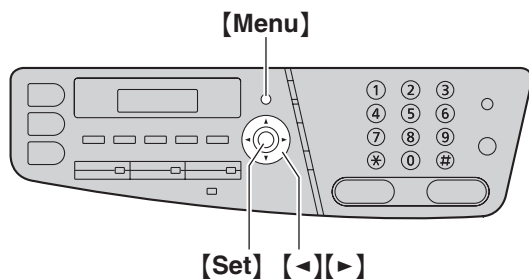
文件重量

- 單張：
45 g/m² 至 90 g/m²
- 多張：
60 g/m² 至 80 g/m²

2.6 說明功能

本機包含許多有用的資訊，您可將它打印出來以方便參考。

- “BASIC SETTINGS”
- “FEATURE LIST”
- “DIRECTORY”
- “FAX RECEIVING”
- “COPIER”
- “REPORTS”
- “CALLER ID”

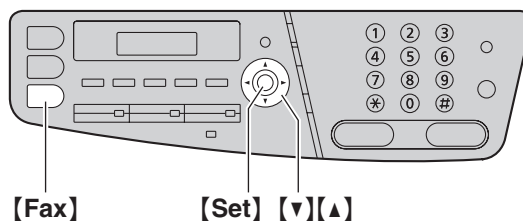


- 1 重複按 **[Menu]** 直到出現 “HELP”。
- 2 重複按 **[◀]** 或 **[▶]** 直到出現想要的項目。 → **[Set]**
- 3 按下 **[Menu]** 結束。

2.7 調整音量

重要事項：

- 調整音量前，先設定操作模式為傳真模式。如果 **[Fax]** 指示燈已熄滅，按下 **[Fax]** 使它亮起。



鈴聲音量

本機處於待機模式時，按下 **[▼]** 或 **[▲]**。

- 只有在文件入口處沒有文件時，才能調整鈴聲音量。

關閉鈴聲

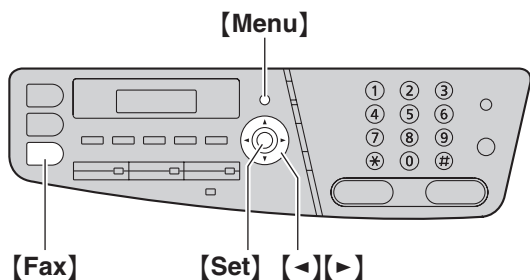
重複按 **[▼]** 直到出現 “RINGER OFF= OK?”。 → **[Set]**

- 本機將不會響鈴。
- 重新開啟鈴聲，按下 **[▲]**。

監聽器音量

使用監聽器時，按 **[▼]** 或 **[▲]**。

2.8 日期和時間



1 [Menu] → [#][1][0][1] → [Set]

D: 01/M: 01/Y: 08
TIME: 00:00

- 2 以兩位數的形式輸入目前的日/月/年/小時/分鐘。重複按【*】以選擇“AM”、“PM”或24小時制。
範例：2008年8月10日10:15 PM（12小時格式）

1. 按下【1】【0】【0】【8】【0】【8】【1】【0】【1】【5】。

D: 10/M: 08/Y: 08
TIME: 10:15

2. 重複按【*】，直到選擇“PM”為止。

3 [Set]

4 按下 [Menu] 結束。

注意：

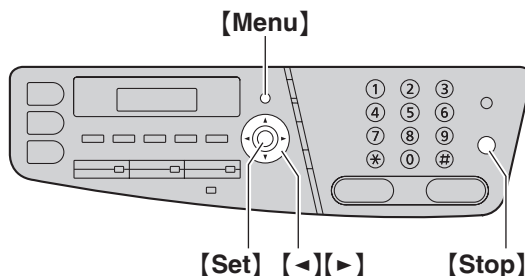
- 對方的傳真機將依照您的機器設定的日期和時間，在每一頁的上方打印日期和時間。
- 設定日期和時間後，如果本機在影印模式中，按下【Fax】以切換到傳真模式。您可以檢查顯示屏上本機的日期和時間設定。

修正錯誤

按下【←】或【→】將游標移至不正確的數字，並修正錯誤。

2.9 您的標示

您可以設定您的標示（姓名、公司名稱等），使其出現在傳送的每一頁頂部。



1 [Menu] → [#][1][0][2] → [Set]

LOGO=

- 2 輸入您的標示，最多30個字元（有關字元輸入的資訊，請參閱第72頁）。→ [Set]

3 按下 [Menu] 結束。

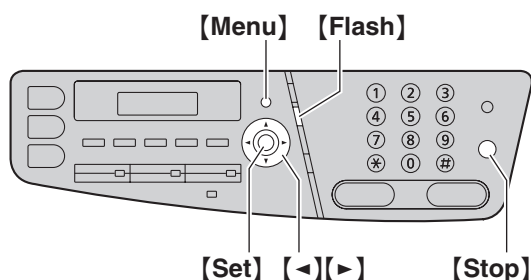
修正錯誤

按下【←】或【→】將游標移至不正確的字元，並修正錯誤。

- 若要刪除所有字元，請按住【Stop】。

2.10 您的傳真號碼

您可以設定您的傳真號碼，使其出現在傳送的每一頁頂部。



1 [Menu] → [#][1][0][3] → [Set]

NO. =

2 輸入您的傳真號碼，最多 20 個數字。

- 若要輸入“+”，請按【*】。
- 若要輸入空格，請按【#】。
- 若要輸入破折號，請按【Flash】。
- 若要刪除一個數字，請按【Stop】。

3 [Set]

4 按下 [Menu] 結束。

修正錯誤

按下【←】或【→】將游標移至不正確的數字，並修正錯誤。

- 若要刪除所有數字，請按住【Stop】。

2.11 配置機器接入區域網

您可以使用網絡上的電腦，打印文件、掃描文件、接收傳真或傳送傳真。若要啟用這些功能，您必須設定本機的 IP 位址、子網絡遮罩和預設閘道。

重要事項：

- 設定 IP 位址、子網絡遮罩和預設閘道時，請洽詢您的網絡管理員。

2.11.1 使用 DHCP 伺服器進行自動設定

您的情況：

- 只有一台機器連接網絡時。

如果您的網絡管理員使用 DHCP（動態主配置通訊協定）伺服器管理網絡，它將自動指定 IP（互聯網通訊協定）位址、子網絡遮罩和預設閘道至本機。

- 1 請先將網絡線連接至本機，然後再開啟電源。
 - 將自動設定 IP 位址、子網絡遮罩和預設閘道。
- 2 將 Multi-Function Station 安裝在要連接一起使用的電腦上。有關詳細資訊，請參閱第 24 頁。

注意：

- 您可以連接兩台或以上的機器並使用 DHCP 伺服器自動指定 IP 位址，但是我們建議以手動方式為每台機器指定靜態 IP 位址，以避免發生不必要的問題。

2.11.2 手動設定

您的情況：

- 網絡管理員並非使用 DHCP 伺服器管理網絡。
- 有兩台或以上的機器連線至網絡時。

您必須以手動方式指定 IP 位址、子網絡遮罩和預設閘道。

- 1 [Menu]
- 2 按下【#][5][0][0] 以顯示“DHCP”。
- 3 按下【0] 以選擇“DISABLED”。 → [Set]
- 4 設定每一個項目。

IP 位址：

1. 按下【5][0][1] 以顯示“IP ADDRESS”。
2. [Set] → 輸入本機的 IP 位址。 → [Set]

子網絡遮罩：

1. 按下【5][0][2] 以顯示“SUBNET MASK”。
2. [Set] → 輸入網絡的子網絡遮罩。 → [Set]

預設閘道：

1. 按下【5][0][3] 以顯示“DEFAULT GATEWAY”。
2. [Set] → 輸入網絡的預設閘道。 → [Set]

- 5 按下 [Menu] 結束。
- 6 將 Multi-Function Station 安裝在要連接一起使用的電腦上。有關詳細資訊，請參閱第 24 頁。

2. 事前準備

修正 IP 位址、子網路遮罩或預設閘道中的錯誤

按下【◀】或【▶】將游標移至不正確的數字，並修正錯誤。

2.11.3 設定使用於電腦傳真接收的電腦

您需要選擇用以接收傳真的電腦。

- 請確定已事先開啟電腦傳真設定（第 61 頁上的功能 #442）。

1 【Menu】→【#】【4】【3】→【Set】

2 重複按【▼】或【▲】以選擇想要的電腦。→【Set】

3 按下【Menu】結束。

注意：

- 如果本機未連接到 LAN，使用 USB 連接至本機的電腦，將被指定為用作電腦傳真接收的預設電腦。
- 如要簡易地選擇想要的電腦，請事先變更電腦名稱（第 27 頁）。

2.12 安裝 Multi-Function Station 軟件

2.12.1 電腦環境需求

Panasonic Multi-Function Station 軟件可使本機執行下列功能：

- 打印一般紙張、薄紙、厚紙、投影片、標籤、信封和卡片
- 掃描文件，並使用 Readiris OCR 軟件將影像轉換為文字
- 以支援 TWAIN 掃描和 WIA 掃描的其他 Microsoft® Windows® 應用程式進行掃描（Windows XP / Windows Vista®, 僅適用於 USB 連接）
- 使用電腦儲存、編輯或刪除電話簿中的項目
- 使用電腦設定功能
- 使用電腦傳送、接收傳真文件

若要在電腦上使用 Multi-Function Station，需要符合下列要求：

作業系統：

Windows 98/Windows Me/Windows 2000/Windows XP/Windows Vista

CPU：

Windows 98/Windows Me/Windows 2000：Pentium® II 或更高的處理器

Windows XP：Pentium III 或更高的處理器

Windows Vista：Pentium 4 或以上之處理器

RAM：

Windows 98/Windows Me：64 MB（建議使用 128 MB 或更多）

Windows 2000/Windows XP：128 MB（建議使用 256 MB 或更多）

Windows Vista：512 MB（建議使用 1,024 MB 或更多）

其他硬件：

CD-ROM 光碟機

硬碟需有至少 150 MB 的可用空間

USB 介面

LAN 介面（10Base-T/100Base-TX）

其他：

Internet Explorer® 5.0 或以上

警告：

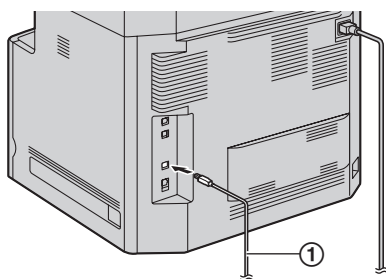
- 為免違反持續放射限制；
 - 只能使用屏蔽式 USB 傳輸線（範例：高速 USB 2.0 認證傳輸線）。
 - 請務必使用屏蔽式網絡線（第 5 類直電纜線）。
- 為了保護本機，在有雷雨的地區只能使用屏蔽式 USB 傳輸線。

2.12.2 在電腦上安裝 Multi-Function Station

- 使用 USB 傳輸線連接本機和電腦之前，請先安裝 Multi-Function Station (CD-ROM)。如果本機在安裝 Multi-Function Station 之前，已使用 USB 傳輸線連接電腦，將會出現 **[Found New Hardware Wizard]** 對話方塊。按一下 **[Cancel]** 關閉此對話方塊。
 - 這些指示中顯示的螢幕快照適用於 Windows XP，僅供參考使用。
 - 這些指示中顯示的螢幕快照可能與實際產品有些許不同。
 - 軟件功能和外觀若有變更，恕不另行通知。
 - 如使用 KX-MB200/KX-MB700/KX-FLB880 系列，請參閱第 88 頁。
- 1 啟動 Windows，然後退出所有其他應用程式。
 - 若要安裝 Multi-Function Station，Windows 2000、Windows XP 和 Windows Vista 的使用者必須以管理員身份登入。
 - 2 將隨附的 CD-ROM 插到 CD-ROM 光碟機中。
 - 如果出現 **[Select Language]** 對話方塊，請選擇您操作軟件時想使用的語言。按一下 **[OK]**。
 - 如果安裝程式沒有自動啟動：按一下 **[Start]**。選擇 **[Run...]**。鍵入“D:\Install”（“D”代表您的 CD-ROM 光碟機）。按一下 **[OK]**。
（如果您不確定代表您的 CD-ROM 光碟的字母是什麼，使用 Windows Explorer 尋找 CD-ROM 光碟機。）
 - 3 **[Easy Installation]**
 - 會自動開始安裝。
 - 4 安裝程式開始時，請遵照畫面上的指示繼續。
 - Readiris OCR 軟件（第 33 頁）和 Device Monitor（第 73 頁）也將會安裝。
 - 5 出現 **[Connect Type]** 對話方塊。

適用於 USB 連接：

1. **[Connect directly with a USB cable.]** → **[Next]**
 - 出現 **[Connect Device]** 對話方塊。
2. 使用 USB 傳輸線將本機連接至電腦 (①)，然後按一下 **[Next]**。



- 如果本機已連接到電腦，將會自動偵測機型名稱。
 - 若有需要，您可以變更本機的名稱。
3. 按一下 **[Install]**，然後遵照畫面上的指示。
 - 檔案將被安裝到電腦。
- 適用於 LAN 連接：
1. **[Connect via the Network.]** → **[Next]**
 - 出現 **[Select a Network Device]** 對話方塊。
 2. 勾選 **[Select in the searched list]**，並從清單上選擇本機。
 - 如果想要的機器名稱沒有顯示在清單上，而您已經設定好機器的 IP 位址，請勾選 **[Direct input]** 並輸入 IP 位址。
 3. **[Next]**
 - 若有需要，您可以變更本機的名稱。
 4. 按一下 **[Install]**，然後遵照畫面上的指示。
 - 檔案將被安裝到電腦。

重要注意事項

如果使用 Windows XP 或 Windows Vista，在使用 USB 電纜線連接本機時，可能會出現一則訊息。這是正常的情况，軟件不會對作業系統造成任何影響。您可以毫無問題的繼續安裝。會顯示如下訊息：

- **Windows XP 的使用者**
“The software you are installing for this hardware has not passed Windows Logo testing to verify its compatibility with Windows XP. (您正要為這個硬體安裝的軟體，尚未通過 Windows 標誌測試以確認它與 Windows XP 的相容性。)”
- **Windows Vista 使用者**
“Would you like to install this device software? (您想安裝本裝置軟體嗎?)”

檢視或安裝操作手冊資料

1. 啟動 Windows，將隨附的 CD-ROM 插到 CD-ROM 光碟機中。
2. 按一下 **[Operating Instructions]**，然後遵照畫面上的指示，檢視或安裝 PDF 格式的操作手冊。
 - 檢視操作手冊需要 Adobe® Reader®。

注意：

- 安裝 Multi-Function Station 時，如果畫面提示插入作業系統的 CD-ROM，請將它插入您的 CD-ROM 光碟機中。
- 若您安裝了操作手冊，則可隨時在 Multi-Function Station 的啟動程式中按一下 **[?]**，檢視操作手冊。

與另一台機器連接電腦一起使用

您需要為每一台機器新增打印機驅動程式，程序如下。

1. 啟動 Windows，將隨附的 CD-ROM 插到 CD-ROM 光碟機中。
2. **[Modify]** → **[Add Multi-Function Station Driver]**。然後遵照畫面上的指示。

2. 事前準備

注意：

- 您無法同時在同一電腦上連接多於一台機器（僅適用於 USB 連接）。

修改軟件（新增或解除安裝各個元件）

您可以在安裝後，隨時選擇要安裝或解除安裝的元件。若要修改 Multi-Function Station，Windows 2000、Windows XP 和 Windows Vista 的使用者必須以管理員身份登入。

1. 啟動 Windows，將隨附的 CD-ROM 插到 CD-ROM 光碟機中。
2. **[Modify]** → **[Modify Utilities]**。然後遵照畫面上的指示。

移除安裝軟件

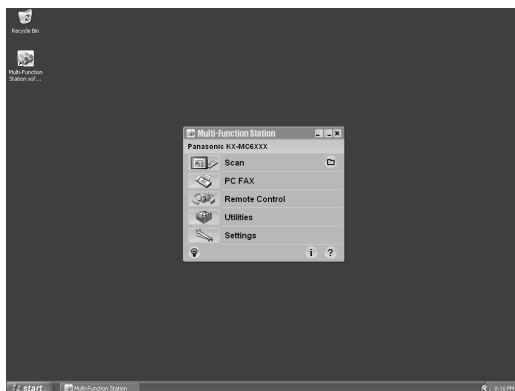
若要移除安裝 Multi-Function Station，Windows 2000、Windows XP 和 Windows Vista 的使用者必須以管理員身份登入。

[Start] → **[All Programs]** 或 **[Programs]** → **[Panasonic]** → 本機的名稱 → **[Uninstall]**。然後遵照畫面上的指示。

2.13 啟動 Multi-Function Station 軟件

[Start] → **[All Programs]** 或 **[Programs]** → **[Panasonic]** → 本機的名稱 → **[Multi-Function Station]**

- 出現 Multi-Function Station。



[Scan]（第 34 頁）

- 掃描和顯示掃描的影像。
- 掃描和建立影像檔案。
- 掃描並以電子郵件傳送。
- 掃描影像並轉換為可編輯的文字資料。

[PC FAX]

- 將電腦上建立的文件傳送為傳真訊息（第 46 頁）。
- 顯示在電腦上接收的傳真文件（第 51 頁）。

[Remote Control]（第 73 頁）

- 設定功能。
- 儲存、編輯或刪除電話簿中的項目。
- 檢視通訊報表或來電顯示清單中的項目。
- 將來電者資料儲存至電話簿中。
- 儲存或刪除廣發傳送中的項目。

[Utilities]

- 啟動 Multi-Function Viewer（第 34 頁）。
- 啟動 Device Monitor（第 73 頁）。
- 啟動 OCR 應用程式（第 33 頁）。
- 啟動配置網頁（第 55、73 頁）（僅適用於 LAN 連接）。

[Settings]（第 27 頁）

- 更改一般設定。
- 變更掃描的設定。

[?]

- Multi-Function Station 的詳細說明。
- 檢視操作手冊。

[i]

- 顯示使用提示。

[i]

- 顯示關於 Multi-Function Station 的資訊。

注意：

- 您可以使用 Device Monitor 確認本機是否已連接到電腦（第 73 頁）。
- 電腦功能（打印、掃描等）可能無法在下列情況中正常運作：
 - 本機連接到使用者自訂組裝的電腦時。
 - 本機透過 PCI 卡或其他擴充卡連接到電腦時。
 - 本機連接其他硬件裝置（例如 USB 集線器或介面卡），而不是直接連接到電腦。

更改設定

您可以事先變更 Multi-Function Station 的設定。

1. 在 Multi-Function Station 上選擇 **[Settings]**。
2. 按一下想要的標籤，然後更改設定。 → **[OK]**

[General]

- **[Launcher display setting]**：選擇啟動程式的顯示類型。
- **[OCR Path]**：選擇 OCR 軟件。
- **[PC name list up on device]**（僅適用於 LAN 連接）：選擇是否將您的電腦名稱顯示在本機上。
- **[PC name]**（僅適用於 LAN 連接）：將會顯示電腦名稱在本機上。

[Scan]

- **[Save to]**：選擇將儲存掃描影像的資料夾。
- **[Viewer][File][E-Mail][OCR][Custom]**：變更 Multi-Function 掃描應用程式的掃描設定。

注意：

- 給 **[PC name]** 指定一個特有的名稱以避免重複，否則掃描影像可能傳送到錯誤的電腦中。

選擇預設的電子郵件軟件

使用“4.1.3 掃描至電子郵件”，第 32 頁時會使用預設的電子郵件軟件。

您可以依照下列方式選擇預設的電子郵件軟件。

Windows 98/Windows Me/Windows 2000 的使用者：

1. **[Start]** → **[Settings]** → **[Control Panel]** → **[Internet Options]** → **[Programs]** → **[E-mail]**
2. 選擇想要的 MAPI 相容電子郵件軟件，例如 **[Outlook Express]** 等。 → **[OK]**

Windows XP 的使用者：

1. **[Start]** → **[Control Panel]** → **[Internet Options]** → **[Programs]** → **[E-mail]**
2. 選擇想要的 MAPI 相容電子郵件軟件，例如 **[Outlook Express]** 等。 → **[OK]**

Windows Vista 的使用者：

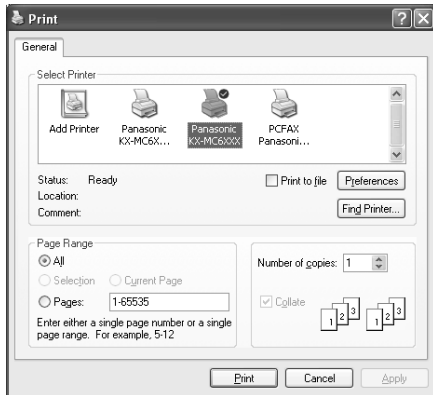
1. **[Start]** → **[Control Panel]** → **[Internet Options]** → **[Programs]** → **[Set programs]** → **[Set program access and computer defaults]**
 - 如果 **[User Account Control]** 對話方塊出現，按一下 **[Continue]**。
2. **[Custom]**

3. 從 **[Choose a default e-mail program]** 選擇所需的 MAPI 相容電子郵件軟件，例如 **[Windows Mail]** 等。 → **[OK]**

3.1 使用 Windows 應用程式打印

您可以打印以 Windows 應用程式建立的檔案。例如，打印 WordPad 的檔案，程序如下。

- 1 開啟您要打印的文件。
- 2 從 **[File]** 選單選擇 **[Print...]**。
 - 出現 **[Print]** 對話方塊。
 若需要關於 **[Print]** 對話方塊的詳細資料，按一下 **[?]**，然後按一下想要的項目。



- 3 選擇本機名稱為使用中的打印機。
 - 如果在安裝時更改了本機的名稱，請從清單上選擇該名稱。
 - 為了便於進行灰階打印，請選擇名稱帶有 **[BW]** 的機器名稱。
 - 若要更改打印機設定，程序如下：
Windows 98/Windows Me 的使用者：
 按一下 **[Properties]**，然後按一下想要的標籤。更改打印機設定，然後按一下 **[OK]**。
Windows 2000 的使用者：
 按一下想要的標籤，然後更改打印機設定。
Windows XP/Windows Vista 的使用者：
 按一下 **[Preferences]**，然後按一下想要的標籤。更改打印機設定，然後按一下 **[OK]**。

- 4 按一下 **[Print]** 或 **[OK]**。
 - 本機開始打印。

注意：

- 如要停止從本機打印，請參閱第 74 頁。
- 如要放入紙張，請參閱第 15、29 頁。
- 如需要關於紙張規格的詳細資訊，請參閱第 100 頁。
- 如果發生打印錯誤，Device Monitor (第 73 頁) 將會自動啟動並顯示錯誤資訊。

設定打印機內容

您可以在步驟 3 中更改打印機設定。我們建議您在大量採購之前，先在本機上測試紙張（特別是特殊尺寸的紙張和類型）。

您可以更改或顯示下列標籤上的設定。

[Basic]：紙張尺寸、媒體類型、每張頁數等。

[Output]：打印份數、分頁等。

[Quality]：彩色模式、顏色管理、節省碳粉功能等。

[Effects]：水印、覆蓋。

[Profile]：儲存所需的設定、選擇儲存的設定等。

[Support]：版本資訊。

注意：

- 在 **[Basic]** 標籤上，依據記錄紙張選擇所需的媒體類型。

記錄紙張類型	媒體類型
一般紙張 75 g/m ² 至 105 g/m ²	[Plain Paper]
薄紙 60 g/m ² 至 74 g/m ²	[Thin Paper]
厚紙 106 g/m ² 至 165 g/m ²	[Thick Paper]
投影片	[Transparency]
標籤	[Label]
信封*1	_____
卡片 163 g/m ²	[Card Stock]

*1 選擇 **[Envelope #10]** 或 **[Envelope DL]** 作為紙張尺寸。

- 從電腦打印時，打印機的內容設定將取代本機的下列設定功能：
 - 媒體類型設定（第 57 頁上的功能 #383）
 - 節省碳粉設定（第 58 頁上的功能 #482）
- 在信封打印時，在步驟 4 後按下本機的 **[Black]/[Colour]**。預先變更 **[Quality]** 標籤上的彩色模式。

3.1.1 在特殊媒體上打印

您不但可以在一般紙張上打印，也可以在特殊媒體上打印（投影片 / 標籤 / 信封 / 卡片）。

- 關於記錄紙張的資訊，請參閱第 100 頁。
- 如要放入紙張，請參閱第 15 頁。

如要打印在投影片上

使用鐳射打印專用的投影片。

我們建議使用下列類型：

3M® CG3300/PP2500

- 不可一次裝入超過 25 張投影片。
- 打印完成後，將投影片放置在平坦表面上乾燥，以防止捲曲。
- 請勿重複使用已經送入過本機的投影片。這包括送入傳真機但未打印即送出的投影片。
- 某些類型的投影片有建議使用的打印面。如果打印品質不佳，請嘗試在新投影片的另一面上打印。

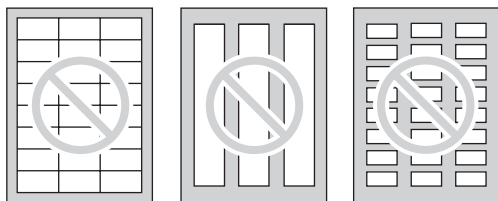
如要打印在標籤上

使用鐳射打印專用的標籤。我們建議使用下列類型：

Avery®

5160/5163/5660/5663/L7159/L7164

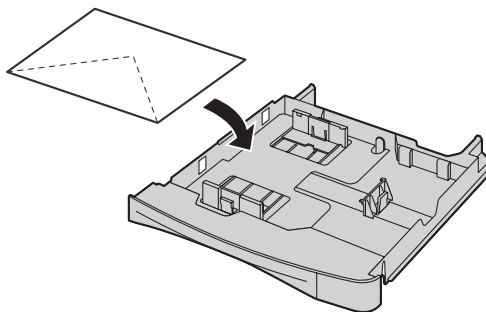
- 不可一次裝入超過 25 張標籤。
- 請勿使用下列類型的標籤：
 - 捲曲、破損或已撕開襯紙的標籤。
 - 因為已經撕去其中的一些標籤，而有空白的標籤。
 - 未鋪滿襯紙的標籤，如下所示。



如要打印在信封上

使用鐳射打印專用的信封。我們建議使用下列類型：

- 使用 90 g/m² 紙張的高品質信封，
 - 入紙的邊緣很薄且摺痕清楚的信封，
 - 有斜線縫合的信封，以及
 - 濕氣成份佔重量 4 % 到 6 % 的信封。
- 裝入信封，將摺口朝下。



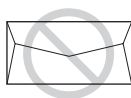
- 不可一次裝入超過 10 個信封。

注意：

- 有時即使使用高品質的信封，也可能會產生繃褶和波折。
- 避免在高度潮濕的環境中打印。高濕度可能會導致信封捲曲，或使信封封口黏住。
- 將信封平整的存放在遠離濕氣的地方，使邊緣不致彎曲或損毀。

請勿使用下列信封（可能會導致夾紙）：

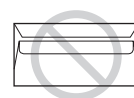
- 不規則形信封
- 捲曲、皺褶、裂開、扭曲、折角或有其他破損的信封
- 側邊縫合結構的信封
- 有紋理的信封或表面極光滑的信封
- 有撕條背膠的信封
- 有數個摺口的信封
- 自黏信封
- 膨鬆的信封或摺痕不清楚的信封
- 有凸紋裝飾的信封
- 已經打印過的信封
- 含棉和 / 或纖維成分的信封



側邊縫合結構



撕條背膠



多摺封口



扭曲



捲曲



折邊

3. 打印機



波折



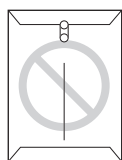
折角



自黏封口

請勿嘗試在下列的信封上打印（這些信封可能會導致本機損壞）：

- 有裝訂釘、按扣或裝訂帶的信封
- 有透明窗的信封
- 使用按壓式自黏膠的信封（不需要弄濕只需要壓一下即可黏貼封口）



裝訂釘



透明窗

3.1.2 雙面打印（選購）

連接選購的自動雙面裝置可進行雙面打印（第 75 頁）。例如，打印 WordPad 的檔案，程序如下。

- 1 開啟您要打印的文件。
- 2 從 **[File]** 選單選擇 **[Print...]**。
- 3 選擇本機名稱為使用中的打印機。
 - Windows 2000 使用者，請跳到步驟 5。
- 4 Windows 98/Windows Me 的使用者：
[Properties]
Windows XP/Windows Vista 的使用者：
[Preferences]
- 5 按一下 **[Basic]** 標籤。
- 6 選擇所需的雙面配置。→ **[OK]**
 - 選擇 **[None]** 以取消這個功能。
 - 您也可以變更雙面白邊。
- 7 按一下 **[Print]** 或 **[OK]**。

小冊子功能

您可以打印文件，然後對摺，以製作小冊子。文件會縮小為記錄紙張尺寸。

如要使用這項功能，請在步驟 5 後選擇 **[Booklet]** 圖示設定打印配置。

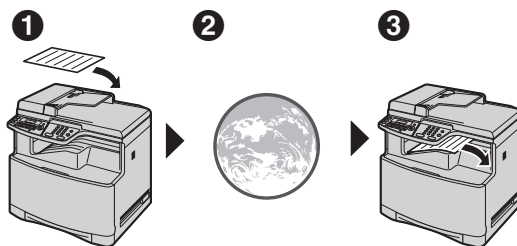
3.2 自動打印收到的電子郵件附件（僅適用於 LAN 連接）

如果預先配置 POP 伺服器，本機將透過互聯網，自動打印從兼容機器傳送來的電子郵件附加檔案（掃描至電子

郵件打印）。如果只需打印附件檔案，而不需檢視電子郵件，此功能會相當實用。

重要事項：

- 本機不會打印電子郵件的訊息。
- 本機只會打印從兼容機器直接傳送來的電子郵件附加檔案（兼容機器無需電腦即可進行傳輸）。
- 可打印的附件檔案，格式如下所示。
 - TIFF
 - JPEG
 - PDF（本機掃描的檔案，或使用 Multi-Function Viewer 的電腦所掃描的檔案）
- 打印後，會自動刪除接收的電子郵件和附加檔案。



1 從兼容的多功能機器送出（範例：“4.1.5 掃描至電子郵件伺服器（僅適用於 LAN 連接）”，第 33 頁）

2 透過互聯網（電子郵件伺服器）

3 本機會打印附加檔案

- 1 啟動 Multi-Function Station。
- 2 **[Utilities]** → **[Configuration Web Page]** → **[Network Configuration]**
- 3 輸入“root”作為使用者名稱，然後輸入密碼（第 56 頁上的功能 #155）。→ **[OK]**
- 4 按一下 **[SCAN TO E-MAIL PRINT]** 標籤。
- 5 設定每一個項目。

若要啟動這項功能：

選擇 **[SCAN TO E-MAIL PRINT]** 旁的 **[ENABLED]**。→ **[Submit]**

如要設定電子郵件伺服器資訊：

1. 按一下 **[E-MAIL SERVER]** 旁的 **[Edit]**。
2. 預先輸入電子郵件伺服器和 POP 伺服器資料。→ **[Submit]**

6 關閉網頁瀏覽器。

注意：

- 即使按下 **[Stop]**，打印也不會停止。
- 此功能僅能透過網頁瀏覽器介面來進行設定（第 55 頁）。
- 如要檢視最近的掃描至電子郵件打印資訊，請按一下 **[E-MAIL PRINT LOG]** 旁的 **[List]**（第 71 頁）。
- 如果附加檔案過大，或檔案格式不受支援，則無法正確打印。
- 您可以變更電子郵件檢查間隔（第 70 頁）或標頭打印設定（第 70 頁）。

- 詳情請與您的服務供應商或網絡管理員聯絡。

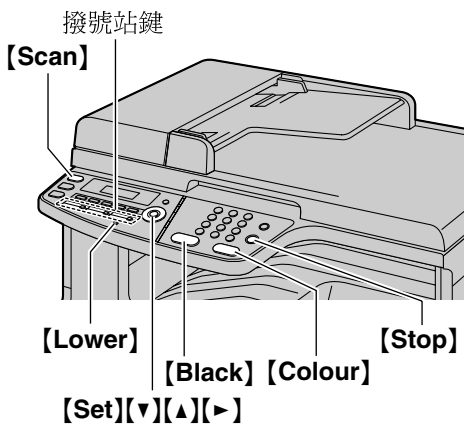
4.1 從本機掃描 (Push 掃描)

操作本機的操作面板，您可以輕鬆掃描文件。根據使用掃描影像的方式，選取下列掃描模式。

- 使用 Multi-Function Viewer 檢視 (Viewer)
- 另存新檔至電腦 (File)
- 從您的電腦以附加檔案的形式傳送至電子郵件目的地 (電子郵件)
- 使用 OCR 軟件 (OCR)
- 直接從您的伺服器以附加檔案的形式傳送至電子郵件目的地 (電子郵件伺服器)
- 傳送至 FTP 伺服器 (FTP)

注意：

- 您可以事先設定推動掃描的所需掃描模式 (第 66 頁上的功能 #493)。
- 如要選擇單色掃描 (黑白或灰階) 的掃描類型，請預先設定所需的類型 (第 66 頁上的功能 #495)。
- 掃描影像將自動儲存在 [Settings] 視窗選擇的資料夾中。
- 掃描文件時，建議使用掃描玻璃而不是自動送稿器以得到更好的效果。
- 使用自動送稿器掃描文件時，請勿打開原稿蓋。



4.1.1 掃描至 Multi-Function Viewer

- 1 放置原稿 (第 19 頁)。
- 2 [Scan]
- 3 重複按 [v] 或 [A] 以選擇 “VIEWER”。 → [Set]
- 4 適用於 USB 連接：
重複按 [v] 或 [A] 以選擇 “USB HOST”。 → [Set]
適用於 LAN 連接：
重複按 [v] 或 [A] 選擇想要傳送掃描影像的電腦。
→ [Set]
- 5 如有需要，可更改掃描設定。按下 [▶]，重複按下 [v] 或 [A]，選擇想要的設定。 → [Set]
- 6 [Black]/[Colour]
 - 掃描後，掃描影像會顯示在 [Multi-Function Viewer] 視窗中。然而，當您選擇 PDF 作為檔案

格式時，用以開啟 PDF 檔案的相關聯軟件亦將啟動。

注意：

- 若要停止掃描，請參閱第 74 頁。
- 您可以儲存 TIFF、JPEG、BMP 或 PDF 格式的影像。

4.1.2 掃描為另存新檔

- 1 放置原稿 (第 19 頁)。
- 2 [Scan]
- 3 重複按 [v] 或 [A] 以選擇 “FILE”。 → [Set]
- 4 適用於 USB 連接：
重複按 [v] 或 [A] 以選擇 “USB HOST”。 → [Set]
適用於 LAN 連接：
重複按 [v] 或 [A] 選擇想要傳送掃描影像的電腦。
→ [Set]
- 5 如有需要，可更改掃描設定。按下 [▶]，重複按下 [v] 或 [A]，選擇想要的設定。 → [Set]
- 6 [Black]/[Colour]
 - 掃描影像將自動儲存在 [Settings] 視窗選擇的資料夾中。若要變更資料夾，請參閱第 27 頁。

注意：

- 若要停止掃描，請參閱第 74 頁。
- 您可以儲存 TIFF、JPEG、BMP 或 PDF 格式的影像。

4.1.3 掃描至電子郵件

您可以使用電腦的電子郵件軟件，以電子郵件附件的形式傳送掃描影像。

- 1 放置原稿 (第 19 頁)。
- 2 [Scan]
- 3 重複按 [v] 或 [A] 以選擇 “E-MAIL”。 → [Set]
- 4 適用於 USB 連接：
重複按 [v] 或 [A] 以選擇 “USB HOST”。 → [Set]
適用於 LAN 連接：
重複按 [v] 或 [A] 選擇想要傳送掃描影像的電腦。
→ [Set]
- 5 如有需要，可更改掃描設定。按下 [▶]，重複按下 [v] 或 [A]，選擇想要的設定。 → [Set]
- 6 [Black]/[Colour]
 - 電子郵件軟件將自動啟動，掃描的影像亦將附加至新的電子郵件訊息。

注意：

- 如要選擇預設的電子郵件軟件，請參閱第 27 頁。
- 若要停止掃描，請參閱第 74 頁。
- 您可以儲存 TIFF、JPEG 或 PDF 格式的影像。

4.1.4 掃描至 OCR

使用 OCR 軟件，您可以將影像轉換成可使用文字處理軟件編輯的文字資料。安裝 Multi-Function Station 時，也可以安裝 Readiris OCR 軟件。

- 1 放置原稿（第 19 頁）。
- 2 **[Scan]**
- 3 重複按 **[▼]** 或 **[▲]** 以選擇“OCR”。→ **[Set]**
- 4 適用於 USB 連接：
重複按 **[▼]** 或 **[▲]** 以選擇“USB HOST”。→ **[Set]**
適用於 LAN 連接：
重複按 **[▼]** 或 **[▲]** 選擇想要傳送掃描影像的電腦。
→ **[Set]**
- 5 如有需要，可更改掃描設定。按下 **[▶]**，重複按下 **[▼]** 或 **[▲]**，選擇想要的設定。→ **[Set]**
- 6 **[Black]/[Colour]**
 - 掃描後，掃描影像會顯示在 OCR 軟件視窗中。

注意：

- 您可以儲存 TIFF、JPEG 或 BMP 格式的影像。
- 若需要有關 OCR 的說明，請選擇 **[Help]**。

4.1.5 掃描至電子郵件伺服器（僅適用於 LAN 連接）

您可以毋須使用電子郵件軟件，以附加檔案形式傳送掃描影像。為了便於選擇電子郵件目的地，請先透過網頁瀏覽器介面，登記電子郵件地址（第 66 頁）。

重要事項：

- 預先登記電子郵件伺服器和 SMTP 伺服器設定（第 66 頁）。

- 1 放置原稿（第 19 頁）。
- 2 **[Scan]**
- 3 重複按 **[▼]** 或 **[▲]** 以選擇“E-MAIL SERVER”。→ **[Set]**
- 4 輸入目的電子郵件地址。
利用撥號站 1–3：
按下想要的撥號站鍵。
利用撥號站 4–6：
按下 **[Lower]**，然後按下想要的撥號站鍵。
利用導航鍵：
重複按 **[▼]** 或 **[▲]** 選擇想要的目的地。
利用撥號鍵盤：
按下 **[Set]**，然後使用撥號鍵盤輸入電子郵件地址（第 72 頁）。
- 5 **[Set]**
- 6 如有需要，可更改掃描設定。按下 **[▶]**，重複按下 **[▼]** 或 **[▲]**，選擇想要的設定。→ **[Set]**
- 7 **[Black]/[Colour]**

- 掃描的影像將以附件的形式，透過電子郵件伺服器寄送。

注意：

- 您能夠以字首搜尋電子郵件地址。
範例：“LISA”
1. 進行“4.1.5 掃描至電子郵件伺服器（僅適用於 LAN 連接）”，第 33 頁上的步驟 1 至 3。
 2. 重複按 **[5]** 以顯示開頭為“L”的名字（輸入字元的方式請參閱第 72 頁）。
 - 要搜尋符號，按下 **[*]**。
 3. 重複按 **[▼]** 或 **[▲]** 直到出現“LISA”。
 - 若要取消搜尋，請按 **[Stop]**。
- 您可以使用撥號站鍵，輕鬆將掃描影像傳送至所需的目的地。如要使用這個功能，請預先將電子郵件地址登記至撥號站鍵（第 66 頁）。

1. 放置原稿（第 19 頁）。
2. **[Scan]**
3. 利用撥號站 1–3：
按下想要的撥號站鍵。
利用撥號站 4–6：
按下 **[Lower]**，然後按下想要的撥號站鍵。
4. **[Set]** → **[Black]/[Colour]**

- 您可以儲存 TIFF、JPEG 或 PDF 格式的影像。

4.1.6 掃描至 FTP 伺服器（僅適用於 LAN 連接）

您可以將掃描影像傳送至 FTP 伺服器的資料夾。

重要事項：

- 請預先登記 FTP 伺服器設定（第 67 頁）。

- 1 放置原稿（第 19 頁）。
- 2 **[Scan]**
- 3 重複按 **[▼]** 或 **[▲]** 以選擇“FTP SERVER”。→ **[Set]**
- 4 重複按 **[▼]** 或 **[▲]** 選擇想要傳送掃描影像的目的地。
→ **[Set]**
- 5 如有需要，可更改掃描設定。按下 **[▶]**，重複按下 **[▼]** 或 **[▲]**，選擇想要的設定。→ **[Set]**
- 6 **[Black]/[Colour]**

注意：

- 您可以儲存 TIFF、JPEG 或 PDF 格式的影像。

4.2 從電腦掃描 (Pull 掃描)

注意：

- 掃描文件時，建議使用掃描玻璃而不是自動送稿器以得到更好的效果。
- 使用自動送稿器掃描文件時，請勿打開原稿蓋。

4.2.1 使用 Multi-Function 掃描應用程式

按下應用程式圖示，選定的應用程式將在掃描之後自動啟動。

- 1 放置原稿 (第 19 頁)。
- 2 啟動 Multi-Function Station。 → **[Scan]**
- 3 按下所需的應用程式圖標。
 - 按下 **[Custom]**，預先設定的應用程式遂啟動。
 - 若要取消正在進行的掃描工作，按一下 **[Cancel]**。

注意：

- 您可以事先為各個應用程式變更掃描設定 (第 27 頁)。
- 指向應用程式圖示時，掃描設定會顯示為工具提示。

4.2.2 使用多功能檢視器

- 1 放置原稿 (第 19 頁)。
- 2 啟動 Multi-Function Station。
- 3 **[Utilities]** → **[Viewer]**
 - **[Multi-Function Viewer]** 會出現。
- 4 按一下 **[Multi-Function Viewer]** 視窗中的 **[Scan]** 圖示。
 - 此時會出現本機名稱對話方塊。
- 5 若有需要，更改電腦上的掃描設定。
 - 若要預覽掃描影像，按一下 **[Preview]**。您可以拖曳方格以指定掃描區域。如果您更改掃描設定，按一下 **[Preview]** 以刷新掃描影像。如果您使用自動送稿器，將只可預覽第一頁。當您需要重新掃描影像時，請再次設定文件預覽。
- 6 **[Scan]**
 - 如果在步驟 5 中使用自動送稿器預覽掃描影像，請再放置一次文件並按一下 **[Scan]**。
 - 掃描後，掃描影像會顯示在 **[Multi-Function Viewer]** 視窗中。
 - 若要儲存掃描影像，請在 **[File]** 選單中選擇 **[Save As ...]**。
 - 若要取消正在進行的掃描工作，按一下 **[Cancel]**。

注意：

- 您可以在支援 TIFF、JPEG、PCX、DCX 和 BMP 格式的應用程式中顯示影像。
- 您可以儲存 TIFF、JPEG、PCX、DCX、BMP 或 PDF 格式的影像。

- 如果 **[Select...]** 按鈕顯示在 **[Target Device]** 中，按一下 **[Select...]** 從清單上選擇本機，然後按一下 **[OK]**。
僅安裝一種打印機驅動程式時，不會顯示 **[Select...]** 按鈕。
- 您也可以移動、複製和刪除檔案或頁面。

4.2.3 使用其他應用程式

Multi-Function Station 包括 TWAIN 和 WIA 兼容掃描器驅動程式。您也可以使用其他支援 TWAIN 或 WIA 掃描的應用程式掃描。以掃描為例，程序如下所示。

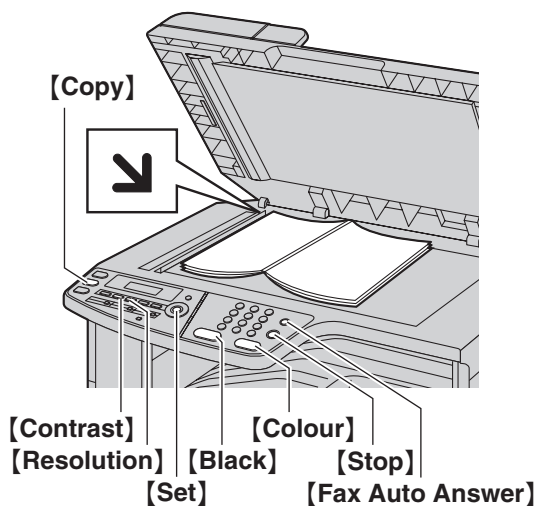
- 1 放置原稿 (第 19 頁)。
- 2 啟動支援 TWAIN 或 WIA 掃描的應用程式。
- 3 對於 TWAIN 掃描：
從 **[File]** 選單選擇 **[Acquire Image...]**。
對於 WIA 掃描：
從 **[File]** 選單選擇 **[From Scanner or Camera...]**。
 - 此時會出現本機名稱對話方塊。
- 4 若有需要，更改電腦上的掃描設定。 → **[Scan]**
 - 掃描後，掃描影像會顯示在應用程式的視窗中。
 - 若要取消正在進行的掃描工作，按一下 **[Cancel]**。

注意：

- 只有在 Windows XP 和 Windows Vista 上，以及透過 USB 連線，才能從 WIA 相容應用程式進行掃描。
- 外觀會視乎所使用的應用程式而有些許不同。
- 執行 TWAIN 掃描時，如果 **[Select...]** 按鈕顯示在 **[Target Device]** 中，請按一下 **[Select...]** 以從清單選擇本機，然後按一下 **[OK]**。
僅安裝一種打印機驅動程式時，不會顯示 **[Select...]** 按鈕。

5.1 開始影印

5.1.1 使用掃描玻璃



- 1 如果 **[Copy]** 指示燈已熄滅，按下 **[Copy]** 使它亮起。
- 2 放置原稿（第 19 頁）。
- 3 如有需要，請依原稿類型變更解像度和對比度。
 - 若要選擇解像度，請參閱第 35 頁。
 - 若要選擇對比度，請參閱第 35 頁。
- 4 如有需要，輸入份數（最多 99 份）。
- 5 **[Black]/[Colour]**
 - 本機開始影印。
- 6 完成影印後，按下 **[Stop]** 以清除您在步驟 3 和 4 中設定的設定值。

注意：

- 若要停止影印，請參閱第 74 頁。
- 您可以變更預設操作模式（第 58 頁上的功能 #463）及返回預設操作模式時的計時器（第 58 頁上的功能 #464）。
- 如果 **[Fax Auto Answer]** 指示燈亮起，本機即使在影印模式中也可以自動接收傳真。

選擇解像度

1. 重複按 **[Resolution]**。
 - “**TEXT/PHOTO**”：適用於文字與照片。
 - “**TEXT**”：適用於文字。
 - “**PHOTO**”：適用於照片、插圖等。
2. **[Set]**

注意：

- 您可以更改預設解像度（第 63 頁上的功能 #461）。

選擇對比度

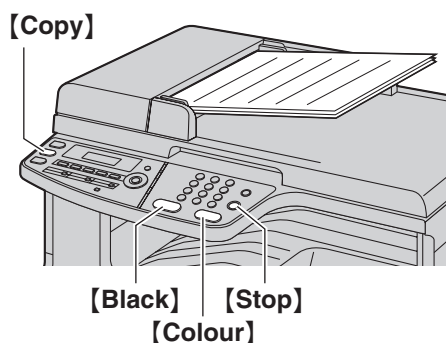
您可以視乎原稿的深淺程度來調整此設定。有五個等級（低至高）可供選擇。

重複按 **[Contrast]**。 → **[Set]**

注意：

- 您可以保留先前的對比度設定（第 57 頁上的功能 #462）。

5.1.2 使用自動送稿器



- 1 如果 **[Copy]** 指示燈已熄滅，按下 **[Copy]** 使它亮起。
- 2 放置原稿（第 20 頁）。
- 3 如有需要，請依原稿類型變更解像度和對比度。
 - 若要選擇解像度，請參閱第 35 頁。
 - 若要選擇對比度，請參閱第 35 頁。
- 4 如有需要，輸入份數（最多 99 份）。
- 5 **[Black]/[Colour]**
 - 本機開始影印。
- 6 完成影印後，按下 **[Stop]** 以清除您在步驟 3 和 4 中設定的設定值。

注意：

- 若要停止影印，請參閱第 74 頁。

5.2 更多的影印功能

- 請確定 **[Copy]** 指示燈已亮起。

5.2.1 縮放影印（放大 / 縮小）

- 1 放置原稿（第 19 頁）。
- 2 重複按 **[Zoom]** 選擇縮放倍率，以符合文件和記錄紙張的尺寸。
 - “**ZOOM =100%**”^{*1}
 - “**50%**”
 - “**200%**”
 - “**LTR▶A4**”^{*2}
 - “**A4▶LTR**”^{*3}
 - “**LGL▶A4**”^{*2}
 - “**LGL▶LTR**”^{*3}

*1 重複按 **[▼]** 或 **[▲]**，在 “25%” 至 “400%” 之間進行選擇，每次改變 1% 的縮放倍率。

您也可以使用撥號鍵，輸入指定的所需百分比。

*2 確定已裝入 A4 尺寸的記錄紙張。

*3 確定已裝入 Letter 尺寸的記錄紙張。

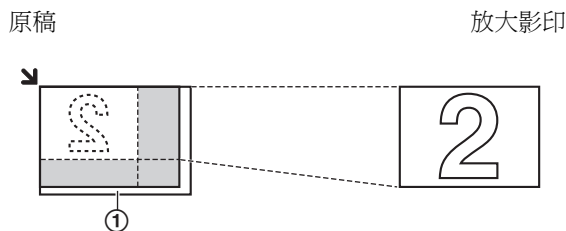
- 3 **[Set]**
- 4 如有需要，輸入份數（最多 99 份）。 → **[Black]/[Colour]**
- 5 完成影印後，按下 **[Stop]** 以重新設定此功能。

注意：

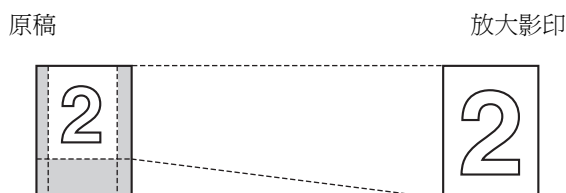
- 下列功能無法進行縮放影印：
 - 快速身分證影印功能（第 38 頁）
 - 簡易重複功能（第 38 頁）
 - 海報功能（第 39 頁）
 - N 頁打印為 1 頁功能（第 39 頁）
 - 個別 N 頁打印為 1 頁功能（第 40 頁）
 - 小冊子功能（第 40 頁）
- 您可以保留先前的縮放設定（第 63 頁上的功能 #468）。
- 使用掃描玻璃時，本機只能放大從本機的 **↘** 標示處起文件的右上角。
- 使用自動送稿器時，本機只能放大文件上半部的中間。要放大文件的下半部，將文件倒轉過來然後影印。

範例：150% 放大影印

使用掃描玻璃 (①)：

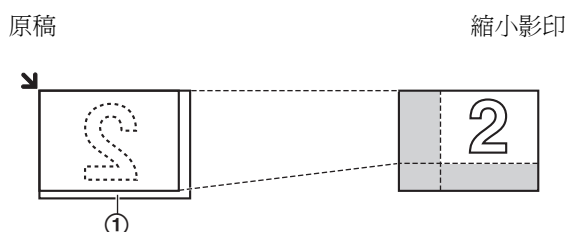


使用自動送稿器：

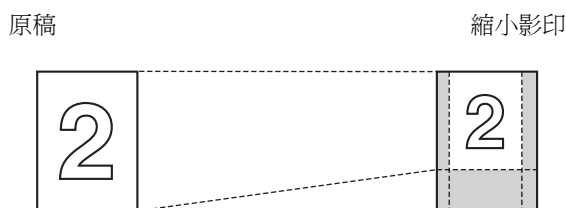


範例：70% 縮小影印

使用掃描玻璃 (①)：



使用自動送稿器：



5.2.2 分頁影印

本機可按照原稿的頁數順序分頁影印。

1 放置原稿 (第 19 頁)。

2 重複按 **【Collate】** 直到出現 “ON”。

3 **【Set】**

4 輸入份數 (最多 99 份)。

5 使用掃描玻璃時：

1. **【Black】/【Colour】**

- 本機將掃描 1 頁。

2. 在掃描玻璃上放置下一份文件，然後按下 **【Set】**。重複此步驟，直至已掃描全部的文件，然後按下 **【Black】/【Colour】**。

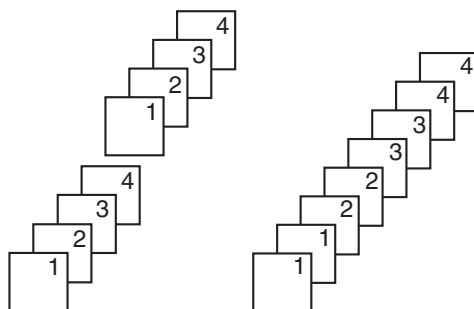
- 本機開始影印。

使用自動送稿器時：

【Black】/【Colour】

6 完成影印後，按下 **【Stop】** 以重新設定此功能。

範例：影印兩份四頁原稿



已分頁的頁面

未分頁的頁面

注意：

- 本機在分頁影印時，會將文件儲存至記憶體中。如果記憶體在儲存期間已滿，本機只能印出已儲存的頁面。
- 您可以保留先前的分頁設定 (第 63 頁上的功能 #469)。

樣本設定功能

若要先進行 1 份分頁影印，重複按 **【Collate】** 直到出現 “**PROOF SET**” 為止 (“5.2.2 分頁影印”，第 37 頁上的步驟 2)。本機會進行 1 份分頁影印，然後暫時停止，此時您可檢查影印結果是否一如預期。如您滿意影印結果，按下 **【Black】/【Colour】** 繼續影印。如您不滿意影印結果，按下 **【Stop】** 重新開始。

5.2.3 快速身分證影印功能 / 簡易重複功能 (僅適用於掃描玻璃)

快速身分證影印功能：將雙面文件影印成 1 頁。

簡易重複功能：將單一文件重複影印成 1 頁。

注意：

- 影印的文件不會縮小成記錄紙的尺寸，適用於影印商務名片等小尺寸文件。

1 放置原稿 (第 19 頁)。

- 如要橫向影印，請將原稿橫向放置。如要縱向影印，請將原稿縱向放置。
- 掃描區域會根據在步驟 4 中選擇的設定而變更。有關詳細資訊，請參閱下表。將會掃描陰影區域。

2 [Page Layout]

3 重複按 [▼] 或 [▲]，選擇“QUICK ID COPY”或“EASY REPEAT”。 → [Set]

4 重複按 [▼] 或 [▲]，從“2 in 1”、“4 in 1”或“8 in 1”選擇原稿數量。 → [Set]

- 若要進行快速身分證影印功能，請到下一個步驟。
- 若要進行簡易重複功能，請跳到步驟 6。

5 重複按下 [▼] 或 [▲]，從“LANDSCAPE”或“PORTRAIT”選擇頁面配置。 → [Set]

6 如有需要，輸入份數 (最多 99 份)。

7 快速身分證影印功能：

1. [Black]/[Colour]

- 本機將掃描 1 頁。

2. 在掃描玻璃上放置下一份文件，然後按下 [Set]。重複此步驟，直至已掃描全部的文件。

- 本機開始影印。
- 您可隨時按下 [Black]/[Colour] 開始影印。

簡易重複功能：

[Black]/[Colour]

8 完成影印後，按下 [Stop] 以重新設定此功能。

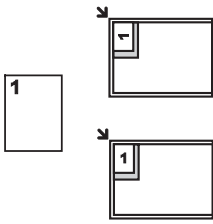
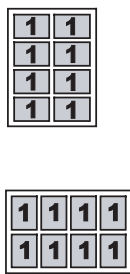
若要進行快速身分證影印功能

原稿	頁面配置
	<p>“LANDSCAPE”</p> <p>“PORTRAIT”</p>

原稿	頁面配置
<p>“4 in 1”</p>	<p>“LANDSCAPE”</p> <p>“PORTRAIT”</p>
<p>“8 in 1”</p>	<p>“LANDSCAPE”</p> <p>“PORTRAIT”</p>

若要進行簡易重複功能

原稿	頁面配置
<p>“2 in 1”</p>	
<p>“4 in 1”</p>	

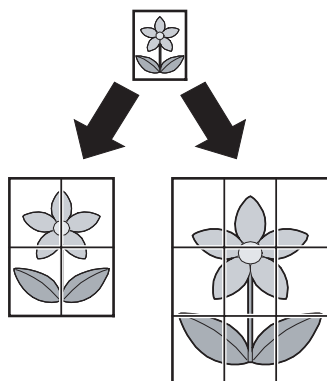
原稿	頁面配置
<p>“8 in 1”</p> 	

注意：

- 您可以儲存先前的頁面配置設定（第 63 頁上的功能 #467）。

5.2.4 海報功能（僅適用於掃描玻璃）

您可以將影印本分為 4（“2 × 2”）或 9（“3 × 3”）個部分，以放大影印個別部分。然後您可黏貼這些部分，製作成一幅海報。



- 1 放置原稿（第 19 頁）。
- 2 **[Page Layout]**
- 3 重複按 **[▼]** 或 **[▲]** 以選擇 “POSTER”。 → **[Set]**
- 4 重複按 **[▼]** 或 **[▲]**，選擇 “2 × 2” 或 “3 × 3”。 → **[Set]**
- 5 如有需要，輸入份數（最多 99 份）。 → **[Black]/[Colour]**
- 6 完成影印後，按下 **[Stop]** 以重新設定此功能。

注意：

- 您可以儲存先前的頁面配置設定（第 63 頁上的功能 #467）。

5.2.5 N 頁打印為 1 頁功能

您可以將 2、4 或 8 頁影印成 1 頁，以節省紙張。文件會縮小為記錄紙張尺寸。

- 1 放置原稿（第 19 頁）。

- 如要直向影印，請將原稿直向放置。如要橫向影印，請將原稿橫向放置。

2 **[Page Layout]**

- 3 重複按 **[▼]** 或 **[▲]** 以選擇 “N in 1”。 → **[Set]**

- 4 重複按 **[▼]** 或 **[▲]**，從 “2 in 1”、“4 in 1” 或 “8 in 1” 選擇原稿數量。 → **[Set]**

- 5 重複按下 **[▼]** 或 **[▲]**，從 “PORTRAIT” 或 “LANDSCAPE” 選擇頁面配置。 → **[Set]**

- 6 如有需要，輸入份數（最多 99 份）。

- 7 使用掃描玻璃時：

1. **[Black]/[Colour]**

- 本機將掃描 1 頁。

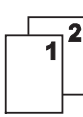


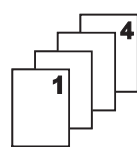


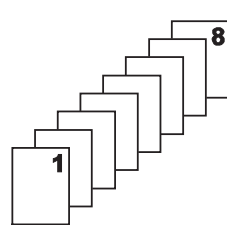
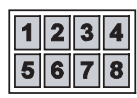
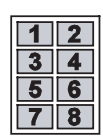
2. 在掃描玻璃上放置下一份文件，然後按下 **[Set]**。重複此步驟，直至已掃描全部的文件。

- 本機開始影印。
- 您可隨時按下 **[Black]/[Colour]** 開始影印。

使用自動送稿器時：

[Black]/[Colour]

- 8 完成影印後，按下 **[Stop]** 以重新設定此功能。

原稿	頁面配置
<p>“2 in 1”</p> 	<p>“PORTRAIT”</p>  <p>“LANDSCAPE”</p> 
<p>“4 in 1”</p> 	<p>“PORTRAIT”</p>  <p>“LANDSCAPE”</p> 
<p>“8 in 1”</p> 	<p>“PORTRAIT”</p>  <p>“LANDSCAPE”</p> 

5. 影印機

注意：

- 您可以儲存先前的頁面配置設定（第 63 頁上的功能 #467）。

個別 N 頁打印為 1 頁功能（僅適用於掃描玻璃）

您可以將 N 頁打印為 1 頁的影印文件分離成原來的個別頁面。此功能適用於“2 in 1”和“4 in 1”影印。

1. 放置原稿（第 19 頁）。
2. **[Page Layout]**
3. 重複按 **[▼]** 或 **[▲]** 以選擇“SEPARATE N in 1”。→ **[Set]**
4. 重複按 **[▼]** 或 **[▲]**，從“2 in 1”或“4 in 1”選擇原稿數量。→ **[Set]**
5. 重複按 **[▼]** 或 **[▲]**，從“PORTRAIT”或“LANDSCAPE”選擇原稿的頁面配置。→ **[Set]**
6. 如有需要，輸入文件數量（最多 99 份）。→ **[Black]/[Colour]**
7. 完成影印後，按下 **[Stop]** 以重新設定此功能。

5.2.6 影印保留

您可保留影印：

- 當本機正在打印電腦的文件時。
- 當本機正在打印接收的傳真文件時。

1. 放置原稿（第 19 頁）。
2. 顯示“PC PRINTING”或“PRINTING”時，按下 **[Copy]**。
3. 進行必要的設定，例如影印數量、解像度、縮放功能和頁面配置功能。→ **[Black]/[Colour]**
 - 將會顯示“COPY RESERVED”。目前的打印工作完成之後，本機將開始影印。

5.2.7 雙面影印（選購）

連接選購的自動雙面裝置可進行雙面影印（第 75 頁）。您可以將 1 面的文件影印成 2 面。

1. 放置原稿（第 19 頁）。
2. **[Page Layout]**
3. 重複按 **[◀]** 或 **[▶]** 以選擇“DUPLEX”。
4. 重複按 **[▼]** 或 **[▲]** 選擇想要的釘裝方式。
 - “LONG EDGE”



— “SHORT EDGE”



- 選擇“OFF”以取消這個功能。

5 **[Set]**

6 如有需要，輸入文件數量（最多 99 份）。

7 使用掃描玻璃時：

1. **[Black]/[Colour]**

- 本機將掃描 1 頁。

2. 在掃描玻璃上放置下一份文件，然後按下 **[Set]**。

- 本機開始影印。

使用自動送稿器時：

[Black]/[Colour]

8 完成影印後，按下 **[Stop]** 以重新設定此功能。

注意：

- 快速身分證影印功能（第 38 頁）、簡易重複功能（第 38 頁）或海報功能（第 39 頁）無法進行雙面影印。
- 您可以保留先前的雙面設定（第 63 頁上的功能 #470）。

小冊子功能

您可以影印文件，然後對摺，以製作小冊子。文件會縮小為記錄紙張尺寸。

1. 放置原稿（第 19 頁）。
2. **[Page Layout]**
3. 重複按 **[▼]** 或 **[▲]** 以選擇“BOOKLET”。→ **[Set]**
4. 重複按 **[▼]** 或 **[▲]**，從“LEFT BIND”或“RIGHT BIND”選擇想要的釘裝方向。→ **[Set]**
5. 重複按 **[▼]** 或 **[▲]** 以選擇想要的釘裝頁數。
 - “1”：將 4 個文件打印為個別份數。
 - “ALL”：將所有文件打印為 1 份（僅適用於單色打印）。
6. **[Set]**
7. 如有需要，輸入文件數量（最多 99 份）。
 - 多份影印會自動分頁。
8. 使用掃描玻璃時：
 1. **[Black]/[Colour]**
 - 本機將掃描 1 頁。
 2. 在掃描玻璃上放置下一份文件，然後按下 **[Set]**。重複此步驟，直至已掃描全部的文件。
 3. 如果在步驟 5 選擇“1”，本機將開始影印。
 - 您可隨時按下 **[Black] / [Colour]** 開始影印。
 - 若要進行多份影印，請按下 **[Black] / [Colour]** 開始影印。

如果在步驟 5 選擇“ALL”，請按 **[Black]** 開始影印。

使用自動送稿器時：

[Black]/[Colour]

9. 完成影印後，按下【**Stop**】以重新設定此功能。

注意：

- 如果在步驟 5 中選擇“**ALL**”，則只能進行單色影印，因此請在步驟 8 中按下【**Black**】。如果按下【**Colour**】，將重設步驟 2 至 7。
- 您可以儲存先前的頁面配置設定（第 63 頁上的功能 #467）。

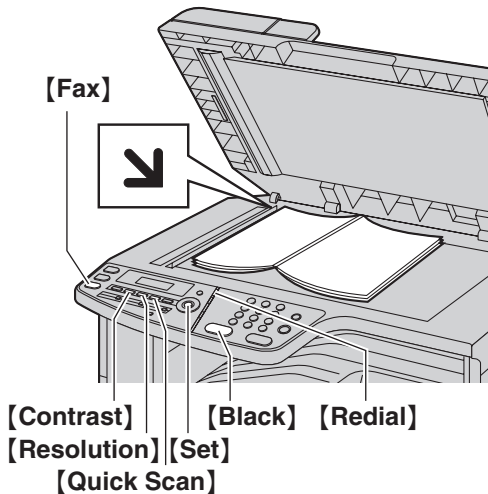
6.1 手動傳真

重要事項：

- 您只能以單色傳送傳真。

6.1.1 使用掃描玻璃

利用掃描玻璃，您可以傳送小冊子的頁面內容或小尺寸的紙張，因為這些無法利用自動送稿器傳送。



- 1 如果 **[Fax]** 指示燈已熄滅，按下 **[Fax]** 使它亮起。
- 2 放置原稿（第 19 頁）。
- 3 如有需要，請依原稿類型變更解像度和對比度。
 - 若要選擇解像度，請參閱第 42 頁。
 - 若要選擇對比度，請參閱第 42 頁。
- 4 撥傳真號碼。
 - 若只要傳送一張，請跳至步驟 7。
 - 若要傳送多張，請到下一個步驟。
- 5 按下 **[Quick Scan]** 將文件掃描至記憶體。
 - 等待“SCAN:PRESS SET”“SEND:PRESS START”顯示。
- 6 在掃描玻璃上放置下一頁。→ **[Set]**
 - 若要傳送更多頁，請重複此步驟。
- 7 **[Black]**

注意：

- 若要停止傳送，請參閱第 74 頁。
- 您可以變更預設操作模式（第 58 頁上的功能 #463）及返回預設操作模式時的計時器（第 58 頁上的功能 #464）。

選擇解像度

1. 重複按 **[Resolution]**。
 - “STANDARD”：適用於正常尺寸的字元。
 - “FINE”：適用於細小尺寸的字元。
 - “SUPER FINE”：適用於非常細小尺寸的字元。

- “PHOTO”：適用於照片、插圖等。

2. **[Set]**

- 使用“FINE”、“SUPER FINE”和“PHOTO”設定會增加傳送時間。

選擇對比度

您可以視乎原稿的深淺程度來調整此設定。有五個等級（低至高）可供選擇。

重複按 **[Contrast]**。→ **[Set]**

注意：

- 您可以保留先前的對比度設定（第 57 頁上的功能 #462）。

重撥最後一次的號碼

[Redial]

- 若在忙線中，本機將會自動重撥 2 次或以上。

注意：

- 若要停止傳送，請參閱第 74 頁。

保留傳真（雙向存取）

即使本機正在接收傳真或記憶傳送，您仍可以保留傳真。

- 傳送時最多可保留 3 次
- 接收時最多可保留 4 次

1. 接收傳真或記憶傳送時，放置原稿。
2. 利用撥號鍵盤、單觸撥號鍵或導航式瀏覽電話簿，輸入傳真號碼。
3. 使用掃描玻璃時，按下 **[Quick Scan]**。本機將掃描 1 頁。在掃描玻璃上放置下一份文件，然後按下 **[Set]**。重複此步驟，直至已掃描全部的文件，然後按下 **[Black]**。
使用自動送稿器時，按下 **[Black]**。
 - 如果文件超過記憶體容量，會取消傳送。您必須手動傳送整份文件。

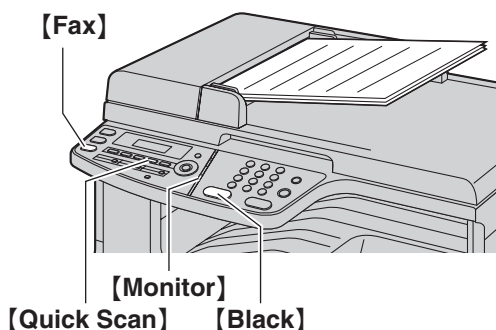
打印傳送報表

傳送報表將提供您傳送結果的打印記錄。若要打印傳送報表，請確定已經啟動功能 #401（第 59 頁）。如需錯誤訊息說明，請參閱第 77 頁。

打印通訊報表

通訊報表會列出最近 30 個傳真通訊。若要手動打印，請參閱第 98 頁。若要在每 30 次傳送和接收新的傳真後自動打印，請確定已啟動功能 #402（第 59 頁）。如需錯誤訊息說明，請參閱第 77 頁。

6.1.2 使用自動送稿器



- 1 如果 **[Fax]** 指示燈已熄滅，按下 **[Fax]** 使它亮起。
- 2 放置原稿（第 20 頁）。
- 3 如有需要，請依原稿類型變更解像度和對比度。
 - 若要選擇解像度，請參閱第 42 頁。
 - 若要選擇對比度，請參閱第 42 頁。
- 4 **[Monitor]**
- 5 撥傳真號碼。 → **[Black]**

注意：

- 若要停止傳送，請參閱第 74 頁。
- 使用自動送稿器傳真文件時，請勿打開原稿蓋。

預撥傳真號碼

1. 輸入傳真號碼。
2. 放置原稿（第 20 頁）。 → **[Black]**

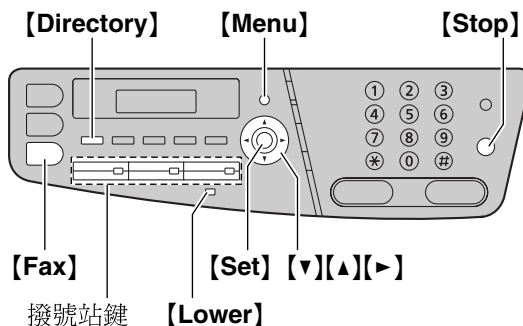
記憶傳送（快速掃描功能）

1. 放置原稿（第 20 頁）。
2. 輸入傳真號碼。 → **[Quick Scan]**

6.2 儲存單觸撥號鍵功能和導航式瀏覽電話簿的項目

本機提供有單觸撥號鍵功能（6 組項目）和導航式瀏覽電話簿（300 組項目）。

- 撥號站 1 和 2 也可作為廣發傳送鍵使用（第 45 頁）。
- 請確定 **[Fax]** 指示燈已亮起。



6.2.1 儲存單觸撥號鍵項目

- 1 重複按 **[Menu]** 直到出現“DIRECTORY SET”。
- 2 選擇想要的撥號站鍵。

撥號站 1-2：

1. 按下其中一個撥號站鍵。

範例：

STATION 1	
DIAL MODE	[▼▲]

2. **[Set]**

撥號站 3：

按下想要撥號站鍵。

撥號站 4-6：

按下 **[Lower]**，然後再按下其中一個撥號站鍵。

- 3 輸入姓名，最多 16 個字元（有關字元輸入的資訊，請參閱第 72 頁）。 → **[Set]**
- 4 輸入電話號碼，最多 32 個數字。 → **[Set]**
 - 若要設定其他項目，重複步驟 2 至 4。
- 5 **[Stop]**

注意：

- 在電話號碼中插入的破折號或空格將計算為 2 個數字。

6.2.2 儲存導航式瀏覽電話簿項目

- 1 重複按 **[Menu]** 直到出現“DIRECTORY SET”。 → **[▶]**
- 2 輸入姓名，最多 16 個字元（有關字元輸入的資訊，請參閱第 72 頁）。 → **[Set]**

6. 傳真

3 輸入電話號碼，最多 32 個數字。→ **[Set]**

- 若要設定其他項目，重複步驟 2 至 3。

4 **[Menu]**

注意：

- 在電話號碼中插入的破折號或空格將計算為 2 個數字。

6.2.3 編輯儲存的項目

1 **[Directory]**

2 重複按 **[▼]** 或 **[▲]** 直到出現想要的項目。→ **[Menu]** → **[✕]**

3 若有需要，請編輯姓名。→ **[Set]**

4 若有需要，請編輯電話號碼。→ **[Set]**

6.2.4 刪除儲存的項目

1 **[Directory]**

2 重複按 **[▼]** 或 **[▲]** 直到出現想要的項目。→ **[Menu]** → **[冫]**

- 如果要取消刪除，請按 **[Stop]**。

3 **[Set]**

6.3 利用單觸撥號鍵功能和導航式瀏覽電話簿傳送文件

使用這項功能之前，在單觸撥號鍵功能和導航式瀏覽電話簿，儲存想要的姓名和電話號碼（第 43 頁）。

- 請確定 **[Fax]** 指示燈已亮起。

6.3.1 使用掃描玻璃

1 放置原稿（第 19 頁）。

2 如有需要，變更至想要的解像度（第 42 頁）和想要的對比度（第 42 頁）。

3 輸入傳真號碼。

利用撥號站 1–3：

按下想要的撥號站鍵。

利用撥號站 4–6：

按下 **[Lower]**，然後按下想要的撥號站鍵。

利用導航式瀏覽電話簿：

按下 **[Directory]**，然後重複按 **[▼]** 或 **[▲]** 直到出現所需的項目。

- 若只要傳送一張，請跳至步驟 6。
- 若要傳送多張，請到下一個步驟。

4 按下 **[Quick Scan]** 將文件掃描至記憶體。

5 放入下一頁原稿。→ **[Set]**

- 若要傳送更多頁，請重複此步驟。

6 **[Black]**

依照姓名字母搜尋

範例：“LISA”

1. **[Directory]**

2. 按下 **[▼]** 或 **[▲]** 啟動導航式瀏覽電話簿。

3. 重複按 **[5]** 以顯示開頭為“L”的名字（輸入字元的方式請參閱第 72 頁）。

- 要搜尋符號，按下 **[✕]**。

4. 重複按 **[▼]** 或 **[▲]** 直到出現“LISA”。

- 若要取消搜尋，請按 **[Stop]**。

自動重撥傳真號碼

若是忙線中或沒有回應，本機將會自動重撥 2 次或以上。

注意：

- 若要停止傳送，請參閱第 74 頁。

6.3.2 使用自動送稿器

1 放置原稿（第 20 頁）。

2 如有需要，變更至想要的解像度（第 42 頁）和想要的對比度（第 42 頁）。

- 3 利用單觸撥號鍵或導航式瀏覽電話簿，輸入傳真號碼。
- 4 **[Black]**

6.4 廣發傳送

您可以將相同文件傳送至多方（最多 20 個）。若要使用這項功能，請將傳真號碼儲存於廣發傳送記憶體中，如下所示。

廣發傳送：使用單觸撥號鍵或導航式瀏覽電話簿儲存項目（第 43 頁）。

手動式廣發傳送：使用單觸撥號鍵或導航式瀏覽電話簿儲存項目（第 43 頁）。您也可以使用撥號鍵盤，手動儲存項目。

您設定的項目將會保留在廣發傳送記憶體中，以方便您經常重複使用。

- 撥號站 1–2 亦可用作廣發傳送功能。使用後單觸撥號功能會被取消。
- 請確定 **[Fax]** 指示燈已亮起。

6.4.1 設定項目至廣發傳送記憶體

1 重複按 **[Menu]** 直到出現“**DIRECTORY SET**”。

2 選擇想要的廣發傳送鍵。

群組：

1. **[Broadcast]**

2. 重複按 **[▼]** 或 **[▲]** 以選擇“**BROADCAST**”。

手動式廣發傳送鍵：

1. **[Manual Broad]**

2. 重複按 **[▼]** 或 **[▲]** 以選擇“**MANUAL BROAD**”。

3 **[Set]**

4 設定項目。

利用撥號站 1–3：

按下想要的撥號站鍵。

利用撥號站 4–6：

按下 **[Lower]**，然後按下想要的撥號站鍵。

利用導航式瀏覽電話簿：

重複按 **[▼]** 或 **[▲]** 直到出現想要的項目。→ **[Set]**

利用撥號鍵盤（僅適用於廣發傳送）：

輸入傳真號碼。→ **[Set]**

- 括弧內的數字表示登記項目的個數。
- 若要設定其他項目，請重複此步驟（最多 20 個項目）。
- 如果設定的項目錯誤，按下 **[Stop]** 以刪除項目。

5 **[Set]**

- 設定其他廣發傳送鍵時，重複步驟 2 至 5。

6 **[Stop]**

6.4.2 新增項目至廣發傳送記憶體

1 **[Directory]**

6. 傳真

- 2 重複按 [▼] 或 [▲] 直到出現想要的廣發傳送記憶 (“<BROADCAST>” 或 “<MANUAL BROAD>”)。
→ [Menu] → [✖]
- 3 重複按 [▼] 或 [▲] 直到出現想要新增的項目。→ [Set]
 - 若要增加其他項目，請重複此步驟（最多 20 個項目）。
- 4 [Stop]

注意：

- 新增項目至手動式廣發傳送記憶時，您只可以選擇已儲存的项目。

6.4.3 刪除廣發傳送記憶體中儲存的项目

- 1 [Directory]
- 2 重複按 [▼] 或 [▲] 直到出現想要的廣發傳送記憶 (“<BROADCAST>” 或 “<MANUAL BROAD>”)。
→ [Menu] → [✖]
- 3 重複按 [▼] 或 [▲] 直到出現想要刪除的項目。
 - 如果要取消刪除，請按 [Stop]。
- 4 [Set] → [Set] → [Stop]

6.4.4 將相同文件傳送給已設定的對象

利用掃描玻璃傳送相同文件

1. 放置原稿（第 19 頁）。
2. 如有需要，變更至想要的解像度（第 42 頁）和想要的對比度（第 42 頁）。
3. 按下 [Broadcast] 或 [Manual Broad]。
 - 若只要傳送一張，請跳至步驟 5。
 - 若要傳送多張，請到下一個步驟。
4. 放入下一頁原稿。→ [Set]
 - 若要傳送更多頁，請重複此步驟。
5. [Black]

注意：

- 若要停止傳送，請參閱第 74 頁。
- 如果您選擇 “FINE”、“SUPER FINE” 或 “PHOTO” 解像度，本機可傳送的頁數就會減少。
- 如果文件超過記憶體容量，會取消傳送。
- 如果其中有一方在忙線中或無回應，則會跳過此方並在之後重撥 2 次或以上。
- 傳送後，本機會自動打印傳送結果（廣發傳送報表）。

利用自動送稿器傳送相同文件

1. 放置原稿（第 20 頁）。
2. 如有需要，變更至想要的解像度（第 42 頁）和想要的對比度（第 42 頁）。
3. 按下 [Broadcast] 或 [Manual Broad]。

6.5 將電腦文件以傳真訊息方式通過電腦傳送

您可以使用 Multi-Function Station 從 Windows 應用程式上使用傳真功能。

例如，傳送從 WordPad 上建立的文件，程序如下。

- 1 開啟您要傳送的文件。
- 2 從 [File] 選單選擇 [Print...]。
 - 出現 [Print] 對話方塊。
- 3 選擇電腦傳真機的名稱為使用中的打印機。
- 4 按一下 [Print] 或 [OK]。
 - 出現 [Send a Fax] 對話方塊。



- 5 使用鍵盤顯示畫面或電話簿輸入傳真號碼。
 - 如要停止操作，按一下 [Cancel]。
- 6 [Send]
 - 在電腦上透過本機傳送文件。

注意：

- 若要停止傳送，請參閱第 74 頁。
- 如果文件超過本機的記憶體容量，則將取消傳送。
- 若需要詳細資訊，從 Multi-Function Station 上選擇 [?] 來參閱說明檔。
- 按一下 [Select...] 以更改作動中的機器。

6.6 選擇本機的使用方式

視乎您的情況而定，可選擇您要使用本機的方式。

- 僅用作傳真機（傳真專用模式）
- 多用作電話（電話模式）
- 用作電話或傳真（電話 / 傳真模式）
- 與答錄機一起使用

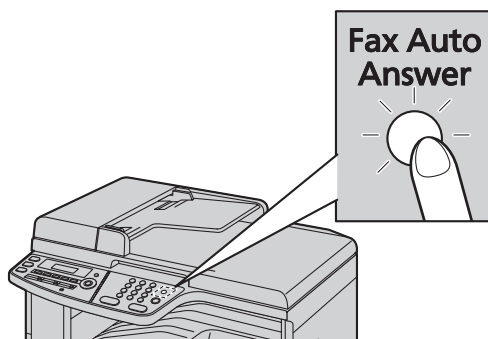
6.6.1 僅用作傳真機（傳真專用模式）

您的情況

您有另一條傳真專用的電話線，或您只想將本機用於接收傳真。

如何設定

重複按 **[Fax Auto Answer]**，將本機設定為傳真專用模式（第 48 頁）。



如何接收傳真

所有來電將以傳真接收。

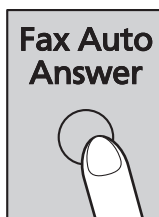
6.6.2 多用作電話（電話模式）

您的情況

您打算親自接聽電話。接收到傳真來電時，您必須手動接收傳真。

如何設定

重複按 **[Fax Auto Answer]**，將本機設定為電話模式（第 48 頁）。



注意：

- 確定功能 #404 已事先設定為“TEL”（第 59 頁）。

如何接收電話和傳真

您必須手動接聽所有來電。

若要接收傳真文件，按下 **[Black]**。

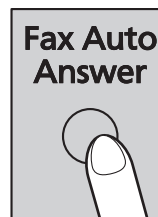
6.6.3 用作電話或傳真（電話 / 傳真模式）

您的情況

您想自行接聽電話，並在無響鈴狀態下自動接受傳真。

如何設定

重複按 **[Fax Auto Answer]**，將本機設定為電話 / 傳真模式（第 48 頁）。



注意：

- 確定功能 #404 已事先設定為“TEL/FAX”（第 59 頁）。

如何接收電話與傳真

如果來電是電話，本機將會響鈴。

如果偵測到傳真訊號，本機將自動接收傳真而不會響鈴。

6.6.4 與答錄機一起使用

您的情況

想要配合答錄機使用傳真機。

如何設定

連接外接電話答錄機，並將電話答錄機的來電鈴聲次數設定為 4 次以下。

- 如果您開啟自動答錄功能，則將本機在傳真專用模式中的鈴聲次數設為 4 次以上。

如何接聽來電

在有語音來電時，答錄機會錄下語音訊息。

6.7 自動接收傳真－開啟自動接收

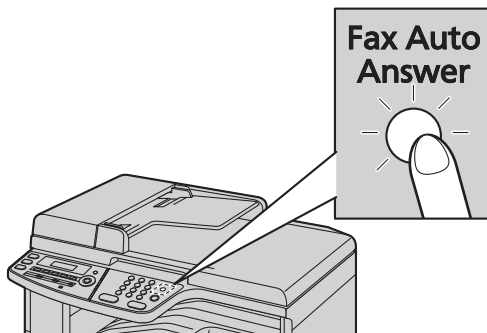
重要事項：

- 您只能以單色接收傳真。

6.7.1 啟動傳真專用模式

重複按 **[Fax Auto Answer]** 直到出現“**FAX ONLY MODE**”。

- **[Fax Auto Answer]** 燈亮起。



如何接收傳真

接收來電時，本機會自動接聽所有來電，並只接收傳真文件。

注意：

- 您可以更改傳真專用模式中的回答來電前的鈴聲次數（第 57 頁上的功能 #210）。

如果您已申請特殊鈴聲服務
請參閱第 54 頁。

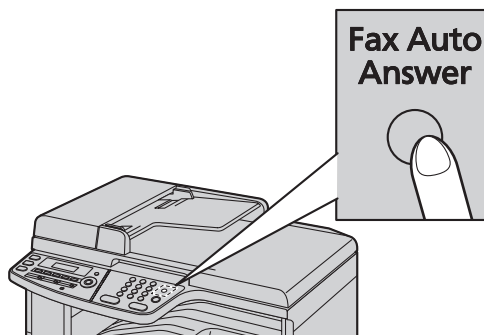
6.8 手動接收傳真－關閉自動接收

重要事項：

- 配合分機電話使用此模式。
- 您只能以單色接收傳真。

6.8.1 啟動電話模式

- 1 確定功能 #404 已事先設定為“**TEL**”（第 59 頁）。
- 2 重複按 **[Fax Auto Answer]** 直到出現“**TEL MODE**”。
 - **[Fax Auto Answer]** 燈熄滅。



注意：

- 如果響鈴 15 次您仍未回答，本機會暫時切換至接收傳真模式。如此對方可以傳送文件。

如何使用分機電話接收傳真

如果在 **[EXT]** 插孔或同一條電話線上連接另一部電話（分機電話），您就可使用分機電話來接收傳真。

1. 分機電話鈴響時，拿起分機電話的聽筒。
2. 當：
 - 需要接收文件時，
 - 傳真來電鈴（緩慢嗶聲）響時，或
 - 沒有鈴響時，確實按下 **[*][*][*][9]**（預設傳真啟動碼）。
3. 放回聽筒。

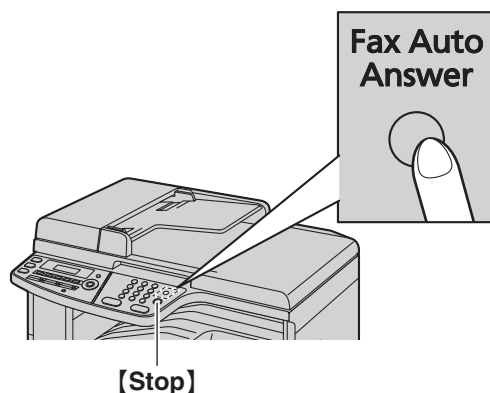
注意：

- 若要停止接收，請參閱第 74 頁。
- 若要使用分機電話接收傳真文件，請確定已事先開啟遙距傳真啟動（第 61 頁上的功能 #434）。預設值為開啟。

6.8.2 啟動電話 / 傳真模式

- 1 確定功能 #404 已事先設定為“**TEL/FAX**”（第 59 頁）。
- 2 重複按 **[Fax Auto Answer]** 直到出現“**TEL/FAX MODE**”。
 - **[Fax Auto Answer]** 燈熄滅。

3 響鈴音量應設定為開啟（第 21 頁）。



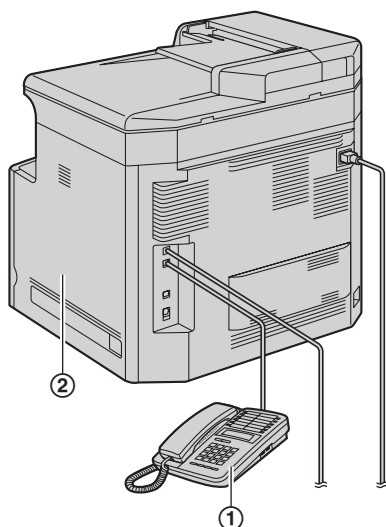
如何接收電話與傳真

1. 將會顯示“INCOMING CALL”，但本機將不會發出響鈴。
 - 響鈴次數取決於“電話 / 傳真延遲響鈴設定”（第 59 頁上的功能 #212）。
 - 在這段時間中，分機電話將會發出鈴聲。
2. 接聽電話前，本機將會等待兩下鈴聲的時間。
 - 響鈴次數取決於“電話 / 傳真延遲響鈴設定”（第 59 頁上的功能 #212）。
 - 在這段時間中，分機電話將會發出鈴聲。
3. 本機將接聽電話，並嘗試偵測傳真來電音。

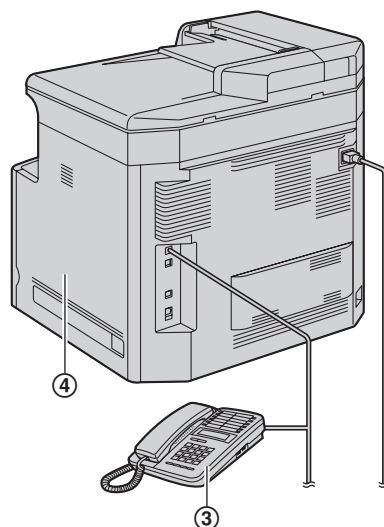
當偵測到傳真來電音時
本機將自動接收傳真而不響鈴。

當沒有偵測到傳真來電音時

 - ① 本機會發出三次鈴聲。您可以接聽電話。
 - 如要使用另一台連接到本機 (②) [EXT] 插孔的電話 (①) 來接聽來電，請拿起子機，然後按下機器上的 [Stop] 和對方通話。



- 如要使用本機的子機（如已連接）或另一台連接到本機 (④) 的同一電話線路的電話 (③)，請拿起子機並和對方通話。



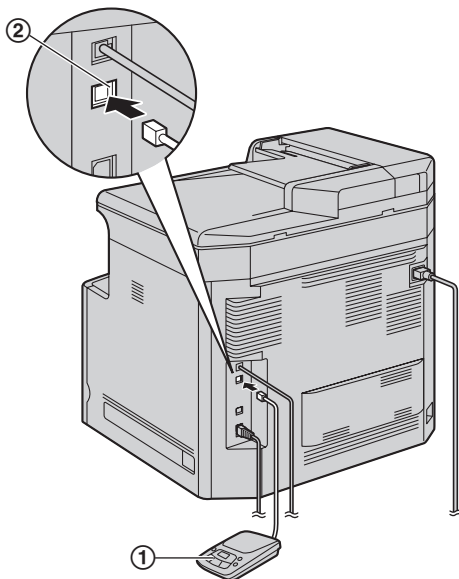
- 如果本機隨附子機，或者有選購的子機可供使用，請參閱“1.1 隨附配件”，第 7 頁和“1.2 配件資訊”，第 8 頁。

- 響鈴的次數由“靜音傳真辨識響鈴設定”（第 61 頁上的功能 #436）決定。
- 來電者所聽到的回撥音，將有別於電話公司所發出的回撥音。
- ② 如果您不接聽電話，本機將啟動傳真功能。
 - 有些傳真機在傳送傳真時不會發出傳真來電音，因此即使沒有偵測到傳真來電音，本機也會嘗試接收傳真。

6.9 將本機接駁至答錄機一同使用

6.9.1 設定本機與答錄機

- 1 連接答錄機 (①)。
 - 答錄機未隨附。
 - 附有制動裝置 (②) 時，請予以移除。



- 2 將答錄機來電鈴聲次數設定為 4 次或以下。
 - 如此可讓答錄機先回應來電。
- 3 錄製答錄機上的問候留言。
 - 我們建議您錄製的留言不要超過 10 秒，而且留言中不要有 4 秒以上的暫停。否則機器會無法正常操作。
- 4 啟動答錄機。
- 5 將本機設定為想要的接收模式 (第 48 頁)。
 - 如果設定為傳真專用模式，將傳真專用模式的響鈴設定更改為 4 聲以上 (第 57 頁上的功能 #210)。
- 6 請確定下列號碼均不相同：
 - 答錄機的遙距存取碼
 - 傳真啟動碼 (第 61 頁上的功能 #434)

注意：

- 如果為語音來電，答錄機會自動錄下語音訊息。如果偵測到傳真來電音，傳真機將會自動接收傳真。
- 有關答錄機的遙距存取碼，請參閱答錄機的操作手冊。

接收同一來電的語音留言及傳真文件

來電者可在同一個電話中留下語音訊息並傳送文件。請事先通知來電者下列步驟。

1. 來電者撥打本機。

- 答錄機會回答來電。
2. 問候訊息後，來電者可留言。
 3. 來電者按 **【*】【*】【*】【9】** (預選傳真啟動碼)。
 - 本機會啟動傳真功能。
 4. 來電者按下開始按鈕，開始傳送文件。

注意：

- 若要使用這項功能，請確定已開啟遙距傳真啟動 (第 61 頁上的功能 #434)。也可以更改傳真啟動碼。
- 如果答錄機的記憶體中已沒有空間，本機將可能無法接收文件。請參閱答錄機的操作手冊並刪除不需要的訊息。

6.10 提取傳真 (從對方的傳真機提取傳真)

此功能容許您主動撥號到對方可兼容的機器並提取對方機器上的文件。因此您必須為通話付費。

請確定本機沒有放置文件及對方的機器已準備接收您的來電。

- 1 重複按 **【Menu】** 直到出現 “POLLING”。 → **【Set】**
- 2 撥傳真號碼。 → **【Black】**

6.11 拒收垃圾傳真功能（避免接收不受歡迎來電者的傳真）

如果您申請來電顯示服務（第 52 頁），當來電者沒有顯示來電者資料時，本功能可拒絕接收該傳真。

此外，當來電者的號碼已列在可設定的拒收垃圾傳真清單時，本機將不會接受該傳真。

重要事項：

- 當進行手動接收時，本功能將無法生效。

6.11.1 啟動拒收垃圾傳真功能

- 1 重複按 **[Menu]** 直到出現 “JUNK FAX PROH.”。 → **[▶]**
- 2 重複按 **[▼]** 或 **[▲]** 以選擇 “ON”。 → **[Set]**
- 3 按下 **[Stop]** 結束。

6.11.2 儲存不受歡迎的來電者

您最多可以從來電顯示清單（第 52 頁）中登記 20 個不受歡迎的號碼，若您不希望接收來自他們的傳真。

- 1 重複按 **[Menu]** 直到出現 “JUNK FAX PROH.”。
- 2 重複按 **[▶]** 直到出現 “JUNK LIST SET”。 → **[Set]**
- 3 重複按 **[▼]** 或 **[▲]**，顯示您希望拒絕接收傳真的來電者。 → **[Set]**
- 4 按兩次 **[Stop]** 以結束。

顯示拒收垃圾傳真清單

1. 重複按 **[Menu]** 直到出現 “JUNK FAX PROH.”。
2. 重複按 **[▶]** 直到出現 “JUNK LIST DISP.”。 → **[Set]**
3. 按下 **[▼]** 或 **[▲]** 直到出現清單上的項目。
4. 按下 **[Stop]** 結束。

打印拒收垃圾傳真清單

1. 重複按 **[Menu]** 直到出現 “JUNK FAX PROH.”。
2. 重複按 **[▶]** 直到出現 “JUNK LIST PRINT”。 → **[Set]**
3. 按下 **[Stop]** 結束。

從拒收垃圾傳真清單刪除項目

1. 重複按 **[Menu]** 直到出現 “JUNK FAX PROH.”。
2. 重複按 **[▶]** 直到出現 “JUNK LIST DISP.”。 → **[Set]**
3. 重複按 **[▼]** 或 **[▲]** 直到出現想要的項目。 → **[◀]**
 - 如果要取消刪除，請按 **[Stop]**，然後按下 **[Menu]**。
4. **[Set]** → **[Menu]**

6.12 在電腦接收傳真

您可以在電腦上接收傳真文件。接收的傳真文件將會儲存為影像檔（TIFF-G4 格式）。

若要用電腦接收傳真文件，請確定已事先設定下列功能。

- 電腦傳真接收（第 61 頁上的功能 #442）
- 電腦傳真接收的電腦設定（第 24 頁上的功能 #443）

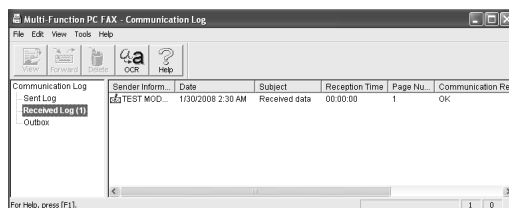
- 1 重複按 **[Fax Auto Answer]** 以開啟傳真自動接收指示燈（第 48 頁）。
- 2 啟動 Multi-Function Station。 → **[PC FAX]**
- 3 接收傳真來電時，電腦將透過本機接收文件。

注意：

- 您可以使用電腦檢視、打印或轉送接收的文件。

檢視接收的文件

1. 在 Multi-Function Station 上選擇 **[PC FAX]**。
2. 選擇 **[Communication Log]** 中的 **[Received Log]**。



3. 按一下想要檢視的項目。
4. 按一下選單列中的 **[File]**，然後選擇 **[View]**，或按一下工具列中的 **[View]** 圖示。
 - 顯示接收的傳真。

如果本機的記憶體儲存接收的傳真文件

您可以將文件載入電腦中。

1. 在 Multi-Function Station 上選擇 **[PC FAX]**。
2. 選擇 **[Communication Log]** 中的 **[Received Log]**。
3. 按一下工具列上的 **[File]**。 → **[Receive a Fax]**
 - 如果已啟動功能 #442，則會自動將接收的傳真文件轉送到電腦。

7.1 來電顯示服務

本機能夠配合您當地電話公司所提供的來電顯示服務。若要使用本機的來電顯示功能，必須先申請來電顯示服務。

重要事項：

- 本機的設計依照 ETS（歐洲電訊標準），僅支援基本 CLIP（來電號碼顯示）功能。
- 本機僅會顯示來電者的電話號碼和姓名。
- 本機不支援未來新增的電話服務。
- 視乎當地電話公司的服務而定，可能無法顯示來電的日期 / 時間或來電者的姓名。

請確定將以下的響鈴次數改變為兩次或以上的響鈴。

- 傳真響鈴次數（第 57 頁上的功能 #210）
- 電話 / 傳真響鈴次數（第 59 頁上的功能 #212）
- 在有些地區可能無法使用名稱顯示服務。如需更多詳細資料，請洽詢您的電話公司。

7.1.1 如何顯示來電號碼

第一聲鈴響後，便會顯示來電者的姓名或電話號碼。您可以選擇是否要接聽來電。

本機會自動儲存最近 30 個來電的資料（姓名、電話號碼及來電日期和時間）。可在顯示屏上每次檢視一個來電者資料（第 52 頁），或是打印整個來電顯示清單（第 98 頁）。

- 當收到的來電者資料，與本機的單觸撥號鍵或導航式瀏覽電話簿中儲存的電話號碼相符時，將會顯示儲存的名稱。
- 本機若連接至 PBX（用戶交換機）系統，您可能無法正常接收來電者資料。請洽詢您的 PBX 供應商。
- 如果本機無法接收來電者資料，會顯示下列訊息：
“OUT OF AREA”：來電區域不提供來電顯示服務。
“PRIVATE CALLER”：來電者要求不要傳送來電者資料。
“LONG DISTANCE”：來電者撥打的是長途電話。

打印來電顯示清單確認來電者資料

- 若要手動打印，請參閱第 98 頁。
- 若要在每次接獲 30 組最新來電後自動打印，請啟動功能 #216（第 57 頁）。

7.2 檢視來電者資料並回撥

重要事項：

- 如果接收到的電話號碼的區域號碼與您的區域號碼相同時，在回撥之前可能需要刪除區域號碼。這僅適用於某些區域。若要編輯電話號碼，請參閱第 52 頁。

- 1 如果 **[Fax]** 指示燈已熄滅，按下 **[Fax]** 使它亮起。
→ **[Caller ID]**
- 2 按下 **[v]** 搜尋最近接到的來電者資料。
 - 如果您按下 **[▲]**，顯示次序將會倒轉。
 - 如要傳送傳真，請參閱第 42 頁。

改變來電者資料的顯示方式

在步驟 2 後重複按 **[Caller ID]**，以變更名稱 / 電話號碼資料。

7.2.1 來電者資料的符號和操作

“√”表示什麼

顯示屏上的“√”表示已檢視或回答來電。

停止檢視

按下 **[Stop]**。

7.3 回撥 / 儲存之前先編輯來電者的電話號碼

- 1 **[Caller ID]**
- 2 重複按 **[v]** 或 **[▲]** 直到出現想要的記錄。
- 3 按下 **[Caller ID]** 顯示電話號碼。
- 4 按下撥號鍵（0 至 9）或 **[*]** 進入編輯模式，同時編輯電話號碼。
 - 如要傳送傳真，請參閱第 42 頁。

注意：

- 編輯後的電話號碼將不會儲存在來電者資料中。如要儲存在電話簿中，請參閱第 53 頁。

修正錯誤

1. 按下 **[◀]** 或 **[▶]** 將游標移至不正確的數字。
2. 按下 **[Stop]** 刪除數字。
3. 輸入正確的數字。

刪除數字

按下 **[◀]** 或 **[▶]** 將游標移至欲刪除的數字，然後按下 **[Stop]**。

7.4 刪除來電者資料

7.4.1 刪除所有來電者資料

- 1 重複按 **[Menu]** 直到出現 “CALLER SETUP”。 → **[Set]**
 - 將會顯示 “CALL LIST ERASE”。
- 2 **[Set]**
 - 如果要取消刪除，請按 **[Stop]**，然後按下 **[Menu]**。
- 3 **[Set]** → **[Stop]**

7.4.2 刪除特定來電者資料

- 請確定 **[Fax]** 指示燈已亮起。
- 1 **[Caller ID]**
 - 2 重複按 **[▼]** 或 **[▲]** 直到出現想要的項目。 → **[←]** → **[Set]** → **[Stop]**

7.5 儲存來電者資料

7.5.1 儲存在單觸撥號鍵功能和導航式瀏覽電話簿

- 請確定 **[Fax]** 指示燈已亮起。

- 1 **[Caller ID]**
- 2 重複按 **[▼]** 或 **[▲]** 直到出現想要的項目。
- 3 **[Menu]**
- 4 選擇撥號站鍵或導航式瀏覽電話簿。

撥號站 1–2：

1. 按下想要的撥號站鍵。
2. 重複按 **[▼]** 或 **[▲]** 以選擇 “DIAL MODE”。 → **[Set]** → **[Set]**

撥號站 3：

按下想要撥號站鍵。 → **[Set]**

撥號站 4–6：

按下 **[Lower]**，然後按下想要的撥號站鍵。 → **[Set]**

導航式瀏覽電話簿：

按下 **[←]** 或 **[▶]**。 → **[Set]**

5 **[Set]**

注意：

- 若要編輯姓名或電話號碼，請參閱第 44 頁。
- 如果將一個項目儲存到撥號站鍵，而該鍵內已儲存有項目，則之前的項目將被取代。
- 撥號站 1 和 2 也可作為廣發傳送鍵使用（第 45 頁）。

8.1 與鈴聲偵測功能配合使用

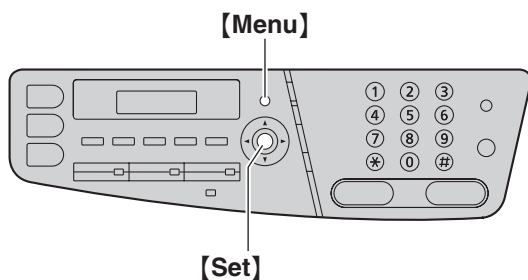
申請雙音辨號服務時，電話公司會指定給您一個新的傳真號碼，並且告訴您所指定的鈴聲類型。完成本機下列的設定，以辨識指定的鈴聲類型。

- 1 **【Menu】** → **【#】【4】【3】【0】**
- 2 按下 **【1】** 以選擇 “ON” 。
 - 按下 **【0】** 以選擇 “OFF” 。
- 3 **【Set】** → **【Menu】**

注意：

- 啟動特殊鈴聲功能後，您無法變更接收模式。
- 本機會根據第二種鈴聲類型辨識傳真，並自動接收傳真。若來電是電話，本機會發出正常的鈴聲。

9.1 設定



- 1 **[Menu]**
- 2 按下 **[#]** 和 3 位數的代碼（第 56 頁到第 69 頁）。
- 3 按下想要的選擇，以顯示所需的設定。
 - 這個步驟可能依據功能而稍有不同。
- 4 **[Set]**
- 5 按下 **[Menu]** 結束。

透過網頁瀏覽器介面選擇功能（僅適用於 LAN 連接）
透過網頁瀏覽器即可變更功能，不需使用本機。

1. 啟動 Multi-Function Station。 → **[Utilities]** → **[Configuration Web Page]**
 - 您也可以透過網頁瀏覽器輸入本機的 IP 位址以操作本機。
2. 從選單列選擇想要的類別。
 - [Device Configuration]**：本機功能
 - [Network Configuration]**：網絡功能
3. 輸入“root”作為使用者名稱，然後輸入密碼（第 56 頁上的功能 #155）。 → **[OK]**
4. 在右側方格的頂端選擇想要的功能標籤。
5. 改變設定或編輯資訊。
 - 這個步驟可能依據功能而稍有不同。
6. **[Submit]**
 - 新資料會傳輸到本機中。
7. 關閉網頁瀏覽器。

注意：

- 按一下 **[Reload]**，顯示在網頁瀏覽器中的設定會進行更新。

9.2 基本功能

功能 / 代碼	選擇
設定日期和時間 【#】【1】【0】【1】	使用撥號鍵盤輸入日期和時間。有關詳細資訊，請參閱第 22 頁。
設定您的標示 【#】【1】【0】【2】	使用撥號鍵盤來輸入您的標示。有關詳細資訊，請參閱第 22 頁。
設定傳真號碼 【#】【1】【0】【3】	使用撥號鍵盤輸入您的傳真號碼。有關詳細資訊，請參閱第 23 頁。
設定撥號模式 【#】【1】【2】【0】	<p>【1】“PULSE”</p> <p>【2】“TONE”（預設）</p> <p>有關詳細資訊，請參閱第 18 頁。</p>
設定瞬切時間 【#】【1】【2】【1】	<p>瞬切時間根據您的電話交換機或 PBX 總機而定。</p> <p>【0】“900ms”</p> <p>【1】“700ms”（預設）</p> <p>【2】“600ms”</p> <p>【3】“400ms”</p> <p>【4】“300ms”</p> <p>【5】“250ms”</p> <p>【6】“200ms”</p> <p>【7】“160ms”</p> <p>【8】“110ms”</p> <p>【9】“100ms”</p> <p>【*】“90ms”</p> <p>【#】“80ms”</p> <p>注意：</p> <ul style="list-style-type: none"> ● 若本機經由 PBX 連接，某些 PBX 功能（如轉駁來電等）可能無法正常操作。有關正確設定，請與您的 PBX 供應商聯絡。
更改液晶顯示屏對比度 【#】【1】【4】【5】	<p>【1】“NORMAL”（預設）</p> <p>【2】“DARKER”</p>
變更通過遙控操作來設定功能 【#】【1】【5】【5】	<ol style="list-style-type: none"> 1. [Menu] → 【#】【1】【5】【5】 → [Set] 2. 輸入目前的密碼。 → [Set] <ul style="list-style-type: none"> ● 預設密碼為“1234”。 3. 使用 0-9，輸入新的 4 位數密碼。 → [Set] 4. 再次輸入新密碼。 → [Set] → [Menu] <p>注意：</p> <ul style="list-style-type: none"> ● 建議您變更此密碼，不要使用預設密碼。 ● 這個密碼也可用於透過網頁瀏覽器的功能設定。
設定碳粉維護時間 【#】【1】【5】【8】	<p>本機會自動進行維護，每 24 小時進行一次。這可避免碳粉凝固，因此無法避免本機在維護時發出噪音。但是，如受本機噪音干擾，可變更開始時間。</p> <ol style="list-style-type: none"> 1. [Menu] → 【#】【1】【5】【8】 → [Set] 2. 輸入維護的開始時間。 <ul style="list-style-type: none"> ● 如果您選擇 12 小時制（第 22 頁），預設時間為“12:00AM”。重複按 【*】 以選擇 AM 或 PM。 ● 如果您選擇 24 小時制（第 22 頁），預設時間為“00:00”。 3. [Set] → [Menu]

功能 / 代碼	選擇
設定鈴聲類型 【#】【1】【6】【1】	<p>[1] “A” (預設)</p> <p>[2] “B”</p> <p>[3] “C”</p>
更改傳真專用模式中的響鈴次數 【#】【2】【1】【0】	<p>[1] “1”</p> <p>[2] “2” (預設)</p> <p>[3] “3”</p> <p>[4] “4”</p> <p>[5] “5”</p> <p>[6] “6”</p> <p>[7] “7”</p> <p>[8] “8”</p> <p>[9] “9”</p> <p>注意：</p> <ul style="list-style-type: none"> ● 如果本機配合答錄機共同使用，請將鈴聲次數設為 4 次以上 (第 50 頁)。
設定自動打印來電顯示清單 【#】【2】【1】【6】	<p>[0] “OFF” (預設)：本機不會打印來電顯示清單，但是會保留最近 30 次的來電記錄。</p> <p>[1] “ON”：每 30 次來電後，本機會自動打印來電顯示清單 (第 52 頁)。</p>
設定標準送紙盤中的記錄紙張尺寸 【#】【3】【8】【0】	<p>[1] “LETTER”：Letter 尺寸紙張</p> <p>[2] “A4” (預設)：A4 尺寸紙張</p> <p>[3] “LEGAL”：Legal 尺寸紙張</p>
設定選購送紙盤中的記錄紙張尺寸 【#】【3】【8】【2】	<p>只有在安裝選購的送紙盤後，才會顯示此功能。</p> <p>[1] “LETTER”：Letter 尺寸紙張</p> <p>[2] “A4” (預設)：A4 尺寸紙張</p> <p>[3] “LEGAL”：Legal 尺寸紙張</p>
設定記錄紙張的類型 【#】【3】【8】【3】	<p>[1] “PLAIN PAPER” (預設)：75 g/m² 至 105 g/m² 的紙張。</p> <p>[2] “THIN PAPER”：60 g/m² 至 74 g/m² 的紙張。</p> <p>[3] “THICK PAPER”：106 g/m² 至 165 g/m² 的紙張。</p> <p>注意：</p> <ul style="list-style-type: none"> ● 這項設定可用於標準送紙盤和選購的送紙盤。 ● 只有在以下項目選擇 “#1” 時，才會顯示 “THICK PAPER”： <ul style="list-style-type: none"> — 送紙盤的傳真設定 (第 61 頁上的功能 #440)。 — 送紙盤的影印設定 (第 63 頁上的功能 #460)。 — PCL[®] 的送紙盤 (第 64 頁上的功能 #760)。 — 送紙盤的掃描至電子郵件打印功能的設定 (第 69 頁上的功能 #565)。
設定省電模式的等待時間 【#】【4】【0】【3】	<p>設定本機進入省電模式的待機時間。</p> <p>[1] “5min”：5 分鐘</p> <p>[2] “15min” (預設)：15 分鐘</p> <p>[3] “30min”：30 分鐘</p> <p>[4] “1h”：1 小時</p> <p>注意：</p> <ul style="list-style-type: none"> ● 省電模式期間，打印前本機須要預熱熱溶器。
保留之前的對比度設定 【#】【4】【6】【2】	<p>[0] “DISABLED” (預設)：取消這個功能。</p> <p>[1] “ENABLED”：本機將保留先前的設定。</p> <p>注意：</p> <ul style="list-style-type: none"> ● 先前的設定會個別保留，以用於影印和傳送傳真。

9. 設定功能

功能 / 代碼	選擇
設定預設操作模式 【#】【4】【6】【3】	選擇當模式計時器（功能 #464）所選時間過去後的預設操作模式。 【1】“COPY”（預設）：選擇影印模式作為預設模式。 【2】“FAX”：選擇傳真模式作為預設模式。 注意： ● 您無法使用此功能選擇掃描模式。
設定預設操作模式計時器 【#】【4】【6】【4】	設定返回默認操作方式時所需的時間（功能 #463）。 【0】“OFF”：取消這個功能。 【1】“30s”：30 秒 【2】“1min”（預設）：1 分鐘 【3】“2min”：2 分鐘 【4】“5min”：5 分鐘
清潔感光鼓 【#】【4】【8】【0】	自動清潔感光鼓有關詳細資訊，請參閱第 98 頁。
設定節省碳粉功能 【#】【4】【8】【2】	【0】“OFF”（預設）：取消這個功能。 【1】“ON”：碳粉匣可使用更久。 注意： ● 這個功能會減少碳粉消耗量，因此可能會降低打印品質。
變更所有顏色（藍色、紅色、黃色和黑色）的色彩校準 【#】【4】【8】【5】	如果彩色打印過暗或過亮，請變更色彩校準。有關詳細資訊，請參閱第 74 頁。
變更藍色的色彩校準 【#】【4】【8】【6】	如果彩色打印過暗或過亮，請變更色彩校準。有關詳細資訊，請參閱第 74 頁。
變更紅色的色彩校準 【#】【4】【8】【7】	如果彩色打印過暗或過亮，請變更色彩校準。有關詳細資訊，請參閱第 74 頁。
變更黃色的色彩校準 【#】【4】【8】【8】	如果彩色打印過暗或過亮，請變更色彩校準。有關詳細資訊，請參閱第 74 頁。
變更黑色的色彩校準 【#】【4】【8】【9】	如果彩色打印過暗或過亮，請變更色彩校準。有關詳細資訊，請參閱第 74 頁。

9.3 傳真功能

功能 / 代碼	選擇
更改電話 / 傳真延遲響鈴次數 【#】【2】【1】【2】	<p>如果您在電話 / 傳真模式下使用分機電話，選擇本機接聽電話之前，想要的分機電話響鈴次數。</p> <p>【1】“1” 【2】“2”（預設） 【3】“3” 【4】“4” 【5】“5” 【6】“6” 【7】“7” 【8】“8” 【9】“9”</p> <p>注意： ● 有關詳細資訊，請參閱第 49 頁。</p>
打印傳送報表 【#】【4】【0】【1】	<p>【0】“OFF”：不會打印傳送報表。 【1】“ON”：每次傳真傳送後都會打印這份傳送報表。 【2】“ERROR”（預設）：傳真傳送失敗時，才會打印這份傳送報表。</p>
設定自動打印通訊報表 【#】【4】【0】【2】	<p>【0】“OFF”：本機不會打印通訊報表，但是會保留最後 30 次的傳真傳送與接收記錄。 【1】“ON”（預設）：每 30 次新的傳送和接收之後，本機會自動打印通訊報表（第 42 頁）。</p>
更改手動接收設定中的接收模式 【#】【4】【0】【4】	<p>【1】“TEL”（預設）：電話模式（第 48 頁） 【2】“TEL/FAX”：電話 / 傳真模式（第 48 頁）</p>
傳送越洋文件 【#】【4】【1】【1】	<p>如果即使電話號碼正確而且線路已經連接，您仍然無法傳送越洋傳真，則請在開始傳送前，先啟動這項功能。 這項功能可降低傳送速度，改善傳真的可靠性。</p> <p>【0】“OFF”：取消這個功能。 【1】“NEXT FAX”：這個設定只有在下一次傳真時才會生效。傳送後，本機會回復到之前的設定。 【2】“ERROR”（預設）：先前的傳真傳送失敗，而您想重新傳送文件時。</p> <p>注意： ● 廣發傳送無法使用這項功能。 ● 通話費用會比平常高。</p>

功能 / 代碼	選擇
於特定時間傳送傳真 【#】【4】【1】【2】	這項功能可讓您利用電話公司所提供的減價時段。可以於 24 小時之前設定這項功能。 【0】“OFF” （預設） 【1】“ON” 傳送文件： <ol style="list-style-type: none"> 如果 【Fax】 指示燈已熄滅，按下 【Fax】 使它亮起。 放置原稿（第 19 頁）。 如有需要，變更至想要的解像度（第 42 頁）和想要的對比度（第 42 頁）。 【Menu】 → 【#】【4】【1】【2】 按下 【1】 以選擇 “ON”。 → 【Set】 輸入傳真號碼。 <ul style="list-style-type: none"> 若要使用單觸撥號鍵功能和導航式瀏覽電話簿輸入項目，請參閱“6.3.1 使用掃描玻璃”，第 44 頁上的步驟 3。（使用導航式瀏覽電話簿時，您不必在按下 【v】 或 【▲】 之前按下 【Directory】。） 【Set】 輸入開始傳送的時間。 <ul style="list-style-type: none"> 如果您選擇 12 小時制（第 22 頁），重複按 【*】 以選擇 AM 或 PM。 如果您選擇 24 小時制（第 22 頁），則會使用 24 小時制來設定時間。 使用掃描玻璃時，按下 【Set】。 → 【Black】 使用自動送稿器時，按下 【Set】。 <ul style="list-style-type: none"> 文件會送入本機並掃描至記憶體。本機將在指定時間傳送資料。完成上一個傳送之前，您無法使用這項功能進行其他傳真傳送。 注意： <ul style="list-style-type: none"> 設定後若要取消，請在本機處於待機模式時按下 【Stop】，然後按下 【Set】。
設定錯誤修正模式（ECM） 【#】【4】【1】【3】	傳送 / 接收傳真機與 ECM 兼容時，可使用這項功能。 【0】“OFF” ：取消這個功能。 【1】“ON” （預設）：如果傳送 / 接收傳真時發生錯誤，本機將支援通訊。
設定接通訊號 【#】【4】【1】【6】	如果傳送文件時遇到問題，這項功能讓您聽到接通訊號：傳真訊號、回撥訊號和忙線訊號。您可使用這些聲音來確定對方機器的狀態。 【0】“OFF” ：取消這個功能。 【1】“ON” （預設）：您會聽到接通訊號。 注意： <ul style="list-style-type: none"> 如果回撥訊號持續不斷，對方的機器可能不是傳真機或者已沒有紙張。請與對方聯絡確定。 無法調整接通訊號的音量。
設定最高傳真速度 【#】【4】【1】【8】	【1】“14.4Kbps” 【2】“33.6Kbps” （預設） 注意： <ul style="list-style-type: none"> 視您的線路情況而定，傳真速度可能低於選擇速度。
啟動特殊鈴聲功能 【#】【4】【3】【0】	【0】“OFF” （預設） 【1】“ON” 有關詳細資訊，請參閱第 54 頁。
設定自動縮小功能 【#】【4】【3】【2】	接收超過您記錄紙張長度的傳真文件。 【0】“OFF” ：本機會以原稿尺寸打印。 【1】“ON” （預設）：本機會調整接收的文件配合您的記錄紙張。

功能 / 代碼	選擇
更改傳真啟動碼 【#】【4】【3】【4】	<p>如果您要使用分機電話接收傳真，請啟動這個功能並設定啟動碼。</p> <p>重要事項：</p> <ul style="list-style-type: none"> ● 傳真啟動碼必須和您在答錄機上設定的代碼不同。 <p>【0】“OFF” 【1】“ON”（預設）</p> <ol style="list-style-type: none"> 1. 【Menu】→【#】【4】【3】【4】 2. 按下【1】以選擇“ON”。→【Set】 3. 利用 0–9、【*】和【#】輸入您的代碼，可輸入 2 至 4 位數。 <ul style="list-style-type: none"> ● 預設代碼為“***9”。 ● 請勿輸入“0000”。 4. 【Set】→【Menu】
更改靜音傳真辨識響鈴設定 【#】【4】【3】【6】	<p>更改本機在電話 / 傳真模式來電的響鈴次數。</p> <p>【3】“3”（預設） 【4】“4” 【5】“5” 【6】“6” 【7】“7” 【8】“8” 【9】“9”</p> <p>注意：</p> <ul style="list-style-type: none"> ● 有關詳細資訊，請參閱第 49 頁。
設定記憶體接收警示 【#】【4】【3】【7】	<p>因發生某些問題而將接收的傳真文件儲存到記憶體時，本機會響起嗶聲作為警示。</p> <p>【0】“OFF”：取消這個功能。 【1】“ON”（預設）：您會聽到嗶聲。</p> <p>注意：</p> <ul style="list-style-type: none"> ● 緩慢的嗶聲將持續響起，直到您解決打印的問題，並確定已供應本機足夠的紙張以打印儲存的文件。
設定友善接收 【#】【4】【3】【8】	<p>當您回答來電並聽到傳真來電訊號（緩慢嗶聲）時，自動接收傳真。</p> <p>【0】“OFF”：接收傳真時，您必須按【Black】。 【1】“ON”（預設）：接收傳真時，您不需要按【Black】。</p>
設定用於打印接收傳真的送紙盤 【#】【4】【4】【0】	<p>只有在安裝選購的送紙盤後，才會顯示此功能。</p> <p>【1】“#1”（預設）：送紙盤 【2】“#2”：選購的送紙盤 【3】“#1+#2”</p> <p>注意：</p> <ul style="list-style-type: none"> ● 如果您選擇“#1+#2”，務必針對下列各項選擇相同的紙張尺寸： <ul style="list-style-type: none"> — 標準送紙盤（第 57 頁上的功能 #380） — 選購的送紙盤（第 57 頁上的功能 #382） <p>如果變更任一項，則會自動選擇“#1”。</p>
接收傳真至電腦中 【#】【4】【4】【2】	<p>如果想使用電腦接收傳真，啟用此功能並從 Multi-Function Station 上執行【PC FAX】。</p> <p>【0】“OFF”（預設）：取消這個功能。 【1】“ALWAYS”：如果本機辨識到與電腦的連接，它會將接收到的文件轉送到電腦。如果本機無法辨識連接，它會將接收到的文件儲存在記憶體中，然後在辨識出連接後轉送資料。 【2】“CONNECTED”：如果本機辨識到與電腦的連接，它會將接收到的文件轉送到電腦。如果本機無法辨識連接，它會印出資料。</p>

9. 設定功能

功能 / 代碼	選擇
設定使用於電腦傳真接收操作的電腦 【#】【4】【4】【3】	選擇將用於接收傳真的電腦。有關詳細資訊，請參閱第 24 頁。
使用掃描玻璃傳送 Legal 尺寸的文件 【#】【4】【4】【5】	【0】“OFF” （預設）：取消這個功能。 【1】“NEXT FAX” ：使用掃描玻璃時，可在下次的傳真傳送 Legal 尺寸文件。傳送之後，會自動關閉這項設定。 【2】“ALWAYS” ：使用掃描玻璃，可隨時傳送 Legal 尺寸文件。
將傳真功能重新設定為預設值 【#】【4】【5】【9】	【0】“NO” （預設） 【1】“YES” 若要重新設定傳真功能： 1. [Menu] → [#]【4】【5】【9】 2. 按下 [1] 以選擇 “YES”。 → [Set] → [Set] → [Menu] 注意： <ul style="list-style-type: none">● 無法重新設定電腦傳真接收（第 24 頁上的功能 #443）。

9.4 影印功能

功能 / 代碼	選擇
設定用於影印的送紙盤 【#】【4】【6】【0】	<p>只有在安裝選購的送紙盤後，才會顯示此功能。</p> <p>【1】“#1”（預設）：送紙盤 【2】“#2”：選購的送紙盤 【3】“#1+#2”</p> <p>注意：</p> <ul style="list-style-type: none"> ● 如果您選擇“#1+#2”，務必針對下列各項選擇相同的紙張尺寸： <ul style="list-style-type: none"> － 標準送紙盤（第 57 頁上的功能 #380） － 選購的送紙盤（第 57 頁上的功能 #382） <p>如果變更任一項，則會自動選擇“#1”。</p>
更改預設影印解像度 【#】【4】【6】【1】	<p>更改影印的預設解像度設定。</p> <p>【1】“TEXT/PHOTO”（預設）：適用於包含文字與照片的文件。 【2】“TEXT”：適用於只包含文字的文件。 【3】“PHOTO”：適用於包含照片、插圖等的文件。</p>
保留先前的頁面配置設定 【#】【4】【6】【7】	<p>【0】“DISABLED”（預設）：取消這個功能。 【1】“ENABLED”：本機將保留先前的設定。</p>
保留之前的縮放設定 【#】【4】【6】【8】	<p>【0】“DISABLED”（預設）：取消這個功能。 【1】“ENABLED”：本機將保留先前的設定。</p>
保留先前的分頁設定 【#】【4】【6】【9】	<p>【0】“DISABLED”（預設）：取消這個功能。 【1】“ENABLED”：本機將保留先前的設定。</p>
保留先前的雙面設定 【#】【4】【7】【0】	<p>只有在安裝自動雙面裝置後，才會顯示此功能。</p> <p>【0】“DISABLED”（預設）：取消這個功能。 【1】“ENABLED”：本機將保留先前的設定。</p>

9.5 電腦打印功能

功能 / 代碼	選擇
設定 PCL 中的送紙盤 【#】【7】【6】【0】	<p>只有在安裝選購的送紙盤後，才會顯示此功能。</p> <p>【1】“#1”（預設）：送紙盤 【2】“#2”：選購的送紙盤 【3】“#1+#2”</p> <p>注意：</p> <ul style="list-style-type: none"> 如果您選擇“#1+#2”，務必針對下列各項選擇相同的紙張尺寸： <ul style="list-style-type: none"> 標準送紙盤（第 57 頁上的功能 #380） 選購的送紙盤（第 57 頁上的功能 #382） <p>如果變更任一項，則會自動選擇“#1”。</p>
設定 PCL 中的份數 【#】【7】【6】【2】	<ol style="list-style-type: none"> 【Menu】 → 【#】【7】【6】【2】 → 【Set】 使用撥號鍵盤，從“001”至“999”輸入份數。 <ul style="list-style-type: none"> 預設值為“001”。 【Set】 → 【Menu】
設定 PCL 中的記錄紙張尺寸 【#】【7】【6】【3】	<p>【1】“LETTER”：Letter 尺寸紙張 【2】“A4”（預設）：A4 尺寸紙張 【3】“LEGAL”：Legal 尺寸紙張</p>
設定 PCL 中的影像縮小功能 【#】【7】【6】【4】	<p>【0】“OFF”：取消這個功能。 【1】“ON”（預設）：資料尺寸太大而不能打印時，會自動降低文件解像度。</p> <p>注意：</p> <ul style="list-style-type: none"> 這個功能會降低解像度，因此可能會降低打印品質。
設定 PCL 中的記錄紙張方向 【#】【7】【6】【5】	<p>【1】“PORTRAIT”（預設）：文件會以縱向打印。 【2】“LANDSCAPE”：文件會以橫向打印。</p>
設定 PCL 中的 A4 橫向功能 【#】【7】【6】【6】	<p>您可以更改 A4 尺寸記錄紙張的白邊和可打印區域，以將 10 cpi 字型的 80 個字元打印為一行。</p> <p>【0】“OFF”（預設）：取消這個功能。 【1】“ON”：可以更改 A4 記錄紙張的白邊和可打印區域。</p>
設定 PCL 中的每頁行數 【#】【7】【6】【7】	<p>設定 PCL 打印中的每頁行數。</p> <ol style="list-style-type: none"> 【Menu】 → 【#】【7】【6】【7】 → 【Set】 使用撥號鍵盤，從“005”至“128”輸入每頁的行數。 <ul style="list-style-type: none"> 預設值為“064”。 【Set】 → 【Menu】
設定 PCL 中的字型來源 【#】【7】【6】【8】	<p>此功能可在下載的字型已登記到本機時使用。</p> <p>【1】“RESIDENT”（預設）：文件會使用常駐字型打印。 【2】“DOWNLOAD FONT”：文件會使用下載的字型打印。</p>
設定 PCL 中的字型數 【#】【7】【6】【9】	<p>設定用於 PCL 打印中的字型數。本機會為每個字型指定一個數字。</p> <ol style="list-style-type: none"> 【Menu】 → 【#】【7】【6】【9】 → 【Set】 使用撥號鍵盤，從“000”至“054”輸入字型數。 <ul style="list-style-type: none"> 預設值為“000”。 【Set】 → 【Menu】 <p>注意：</p> <ul style="list-style-type: none"> 如果將功能 #768 設定為“DOWNLOAD FONT”，預設設定則為“001”。 若要打印字型清單，請參閱第 98 頁。

功能 / 代碼	選擇
設定 PCL 中的字型行距 / 點 【#】【7】【7】【0】	<p>設定用於 PCL 打印中的字型行距 / 點。</p> <ol style="list-style-type: none"> 1. 【Menu】 → 【#】【7】【7】【0】 → 【Set】 2. 使用撥號鍵盤，從“00.44”至“99.99”輸入字型行距，或從“004.00”至“999.75”輸入點。 <ul style="list-style-type: none"> ● 預設行距為“10.00”，預設點為“012.00”。 3. 【Set】 → 【Menu】
設定 PCL 中的符號集 【#】【7】【7】【1】	<p>設定用於 PCL 打印中的符號集。</p> <ol style="list-style-type: none"> 1. 【Menu】 → 【#】【7】【7】【1】 2. 重複按 【▼】 或 【▲】 直到出現想要的符號集。 → 【Set】 → 【Menu】
設定 PCL 中的換行 【#】【7】【7】【2】	<p>設定接收 CR、LF 和 FF 碼時的每個運作方式。</p> <p>【1】 “CR/LF/FF”（預設）：CR=CR，LF=LF，FF=FF</p> <p>【2】 “CR+LF/LF/FF”：CR=CR+LF，LF=LF，FF=FF</p> <p>【3】 “CR/CR+LF/CR+FF”：CR=CR，LF=CR+LF，FF=CR+FF</p>
設定自動繼續模式的等待時間 【#】【7】【7】【3】	<p>如果發生記憶體溢出，請設定本機恢復的時間長度。</p> <p>【1】 “OFF”（預設）：取消這個功能。</p> <p>【2】 “20s”：20 秒</p> <p>【3】 “30s”：30 秒</p> <p>【4】 “60s”：60 秒</p> <p>【5】 “90s”：90 秒</p> <p>【6】 “120s”：120 秒</p>
更改資料超時設定 【#】【7】【7】【4】	<p>當電腦在設定時間內未將資料傳送至本機，本機將會自動打印記憶體中剩餘的資料。</p> <ol style="list-style-type: none"> 1. 【Menu】 → 【#】【7】【7】【4】 → 【Set】 2. 使用撥號鍵盤，輸入想要的資料超時設定，從“005”秒至“600”秒。 <ul style="list-style-type: none"> ● 預設值為“060”秒。 3. 【Set】 → 【Menu】
偵測單色頁面 【#】【7】【7】【5】	<p>【0】 “OFF”：進行彩色打印時，會以彩色碳粉匣和彩色感光鼓打印所有頁面，包括單色頁面。這會增加彩色碳粉匣和彩色感光鼓的耗用量。</p> <p>【1】 “ON”（預設）：進行彩色打印時，這項功能會自動偵測文件的單色頁面，只以黑色碳粉匣和黑色感光鼓進行打印。這可減少彩色碳粉匣和彩色感光鼓的耗用量，但是單色打印及彩色打印的自動切換需要時間。</p> <p>注意：</p> <ul style="list-style-type: none"> ● 視文件類型而定，即使選擇“ON”也可能無法使用這項功能。
設定相互 A4 / Letter 打印 【#】【7】【7】【6】	<p>這項功能可允許即使裝入了 Letter 記錄紙張，也可打印為 A4 大小，反之亦然。</p> <p>【0】 “OFF”：取消這個功能。</p> <p>【1】 “ON”（預設）：A4 / Letter 兩種都能打列。</p>

9.6 掃描功能

功能 / 代碼	選擇
設定推動掃描的掃描模式 【#】【4】【9】【3】	<p>【1】“VIEWER”（預設）：掃描的影像會顯示在 [Multi-Function Viewer] 視窗中。</p> <p>【2】“FILE”：掃描的影像將另存新檔。</p> <p>【3】“E-MAIL”：掃描的影像將以電子郵件附件方式儲存。</p> <p>【4】“OCR”：掃描的影像會顯示在 OCR 視窗中。</p> <p>【5】“E-MAIL SERVER”：掃描的影像將以附件形式傳送，無需使用電子郵件軟件。</p> <p>【6】“FTP SERVER”：掃描影像將傳送至 FTP 伺服器上預先登記的資料夾。</p> <p>注意：</p> <ul style="list-style-type: none"> ● 必須先透過網頁瀏覽器介面，登記伺服器設定，以下選項才會顯示。 <ul style="list-style-type: none"> － 登記電子郵件伺服器設定時，會顯示“E-MAIL SERVER”（第 66 頁）。 － 登記 FTP 伺服器設定時，會顯示“FTP SERVER”（第 67 頁）。
保留推動掃描的先前掃描參數 【#】【4】【9】【4】	<p>【0】“DISABLED”（預設）：取消這個功能。</p> <p>【1】“ENABLED”：本機會保留先前的推動掃描的每個掃描參數；掃描尺寸、解析度、檔案格式、亮度、顏色對比度 / 對比度。</p>
設定單色掃描類型 【#】【4】【9】【5】	<p>【1】“BLACK/WHITE”（預設）：如要掃描黑線，請為文字內容選擇這個項目。</p> <p>【2】“GREYSCALE”：如要掃描黑線和灰影，請為影像選擇這個項目。</p>
設定掃描至電子郵件的資訊 （透過電子郵件伺服器）（僅適用於 LAN 連接） <ul style="list-style-type: none"> ● 此功能僅能透過網頁瀏覽器介面來進行設定。 	<p>透過電子郵件伺服器傳送掃描檔案時，您需要事先設定電子郵件伺服器和 SMTP 伺服器等設定。詳情請與您的服務供應商或網絡管理員聯絡。</p> <ol style="list-style-type: none"> 1. 啟動 Multi-Function Station。 2. [Utilities] → [Configuration Web Page] → [Device Configuration] 3. 輸入“root”作為使用者名稱，然後輸入密碼（第 56 頁上的功能 #155）。 → [OK] 4. 選擇 [SCAN FEATURE] 標籤。 5. 按一下 [E-MAIL SERVER] 旁的 [Edit]。 6. 預先輸入電子郵件伺服器和 SMTP 伺服器資料。 → [Submit] 7. 關閉網頁瀏覽器。
將掃描至電子郵件的目的地事先登記（透過電子郵件伺服器）（僅適用於 LAN 連接） <ul style="list-style-type: none"> ● 此功能僅能透過網頁瀏覽器介面來進行設定。 	<p>透過電子郵件伺服器傳送掃描的檔案時，您可以事先透過網頁瀏覽器介面，將電子郵件目的地（最多 300 個目的地）登記至本機。</p> <ol style="list-style-type: none"> 1. 啟動 Multi-Function Station。 2. [Utilities] → [Configuration Web Page] → [Device Configuration] 3. 輸入“root”作為使用者名稱，然後輸入密碼（第 56 頁上的功能 #155）。 → [OK] 4. 選擇 [SCAN FEATURE] 標籤。 5. 按一下 [SEND USER] 旁的 [Edit]。 6. 按一下要傳送給電子郵件使用者的掃描旁邊的 [Edit]。 7. 輸入名稱和電子郵件地址，若有需要，請在下拉式清單上選擇撥號站鍵號碼。 → [Submit] 8. 關閉網頁瀏覽器。

功能 / 代碼	選擇
<p>設定掃描至 FTP 的資料（僅適用於 LAN 連接）</p> <ul style="list-style-type: none"> 此功能僅能透過網頁瀏覽器介面來進行設定。 	<p>將掃描檔案傳送到 FTP 伺服器時，您可事先透過網頁瀏覽器介面，將 FTP 目的地（最多 6 個目的地）登記至本機。</p> <ol style="list-style-type: none"> 1. 啟動 Multi-Function Station。 2. [Utilities] → [Configuration Web Page] → [Device Configuration] 3. 輸入“root”作為使用者名稱，然後輸入密碼（第 56 頁上的功能 #155）。→ [OK] 4. 選擇 [SCAN FEATURE] 標籤。 5. 按一下 [FTP SERVER] 旁的 [Edit]。 6. 在想要的 FTP 伺服器目的地旁，按一下 [Edit]。 7. 輸入伺服器名稱、IP 位址、資料夾目錄等。→ [Submit] 8. 關閉網頁瀏覽器。 <p>注意：</p> <ul style="list-style-type: none"> 如果沒有在步驟 7 中輸入資料夾目錄，則掃描影像將儲存在根資料夾中。

9.7 LAN 功能

功能 / 代碼	選擇
DHCP 伺服器的 LAN 設定 【#】【5】【0】【0】	<p>【0】“DISABLED”：取消這個功能。</p> <p>【1】“ENABLED”（預設）：使用 DHCP（動態主機配置協定）伺服器，將自動分配下列項目。</p> <ul style="list-style-type: none"> — IP 位址 — 子網絡遮罩 — 預設閘道
設定 LAN 連接的 IP 位址 【#】【5】【0】【1】	<p>取消功能 #500 時可使用此功能。</p> <ol style="list-style-type: none"> 1. 【Menu】 → 【#】【5】【0】【1】 → 【Set】 2. 使用撥號鍵盤輸入本機在 LAN 上的 IP 位址。 → 【Set】 → 【Menu】
設定 LAN 連接的子網絡遮罩 【#】【5】【0】【2】	<p>取消功能 #500 時可使用此功能。</p> <ol style="list-style-type: none"> 1. 【Menu】 → 【#】【5】【0】【2】 → 【Set】 2. 使用撥號鍵盤輸入網絡在 LAN 上的子網絡遮罩。 → 【Set】 → 【Menu】
設定 LAN 連接的預設閘道 【#】【5】【0】【3】	<p>取消功能 #500 時可使用此功能。</p> <ol style="list-style-type: none"> 1. 【Menu】 → 【#】【5】【0】【3】 → 【Set】 2. 使用撥號鍵盤輸入網絡在 LAN 上的預設閘道。 → 【Set】 → 【Menu】
設定 LAN 連接的主 DNS 伺服器 【#】【5】【0】【4】	<p>取消功能 #500 時可使用此功能。</p> <ol style="list-style-type: none"> 1. 【Menu】 → 【#】【5】【0】【4】 → 【Set】 2. 使用撥號鍵盤輸入網絡在 LAN 上的主 DNS 伺服器。 → 【Set】 → 【Menu】
設定 LAN 連接的次級 DNS 伺服器 【#】【5】【0】【5】	<p>取消功能 #500 時可使用此功能。</p> <ol style="list-style-type: none"> 1. 【Menu】 → 【#】【5】【0】【5】 → 【Set】 2. 使用撥號鍵盤輸入網絡在 LAN 上的次級 DNS 伺服器。 → 【Set】 → 【Menu】
設定機器名稱 【#】【5】【0】【7】	<ol style="list-style-type: none"> 1. 【Menu】 → 【#】【5】【0】【7】 → 【Set】 2. 使用英文字母和數字，輸入要在 LAN 上辨識的本機名稱，最多 15 個字元（有關字元輸入的資訊，請參閱第 72 頁）。 → 【Set】 → 【Menu】 <p>注意：</p> <ul style="list-style-type: none"> ● 為了在 LAN 上辨識本機，本機會自動被指定一個預設名稱。如果您變更名稱，請指定一個唯一的名稱以避免重複。
顯示本機的 MAC 位址 【#】【5】【0】【8】	<ol style="list-style-type: none"> 1. 【Menu】 → 【#】【5】【0】【8】 → 【Set】 2. 將會顯示本機的 MAC 位址。 → 【Menu】

功能 / 代碼	選擇
LAN 連接的 IP 過濾功能 【#】【5】【3】【2】	<p>【0】“DISABLED”（預設）：取消這個功能。</p> <p>【1】“ENABLED”：本機將會拒絕 / 認可預先設定 IP 類型的存取。不論是拒絕或認可，可透過網頁瀏覽器介面設定最多 4 種類型。</p> <ol style="list-style-type: none"> 1. 啟動 Multi-Function Station。 2. [Utilities] → [Configuration Web Page] → [Network Configuration] 3. 輸入“root”作為使用者名稱，然後輸入密碼（第 56 頁上的功能 #155）。 → [OK] 4. 選擇 [LAN FEATURE] 標籤。 5. 按一下 [IP FILTERING] 旁的 [Edit]。 6. 按一下 [FILTER] 旁的 [Edit]。 7. 變更模式並編輯 IP 過濾功能資訊。 → [Submit] 8. 關閉網頁瀏覽器。
自動設定 LAN 連接的 IP 位址 【#】【5】【3】【3】	<p>只有在啟動功能 #500 時，這項功能才可顯示。</p> <p>【0】“DISABLED”（預設）：取消這個功能。</p> <p>【1】“ENABLED”：無須使用 DHCP（動態主機配置協定）伺服器，就能自動分配 IP 位址。</p>
核准 LAN 連接的 HTTPD 【#】【5】【3】【4】	<p>【0】“DISABLED”：拒絕對網頁瀏覽器的存取。</p> <p>【1】“ENABLED”（預設）：允許對網頁瀏覽器的存取。</p>
IPv6 通訊協定 【#】【5】【3】【5】	<p>【0】“DISABLED”（預設）：取消這個功能。</p> <p>【1】“ENABLED”：可使用 IPv6 通訊協定。安裝打印機驅動程式之後，務必為符合 IPv6 通訊協定設定通訊端口。您可以打印“SETUP LIST”，以檢查 IPv6 通訊協定位址（第 98 頁）。</p> <p>注意：</p> <ul style="list-style-type: none"> ● 若要啟動這項功能，您需要關閉本機電源，然後再次開啟。
設定要使用掃描至電子郵件打印功能的送紙盤 【#】【5】【6】【5】	<p>只有在安裝選購的送紙盤後，才會顯示此功能。</p> <p>【1】“#1”（預設）：標準紙匣</p> <p>【2】“#2”：選購的送紙盤</p> <p>【3】“#1+#2”</p> <p>注意：</p> <ul style="list-style-type: none"> ● 如果您選擇“#1+#2”，務必針對下列各項選擇相同的紙張尺寸： <ul style="list-style-type: none"> — 標準送紙盤（第 57 頁上的功能 #380） — 選購的送紙盤（第 57 頁上的功能 #382） <p>如果變更任一項，則會自動選擇“#1”。</p>

9.8 網絡功能（僅適用於 LAN 連接）

這些功能僅能透過網頁瀏覽器介面來進行設定。

功能	夾片	選擇
設定 SNMP 的社群名稱	[SNMP]	輸入 SNMP 社群名稱。詳情請與您的服務供應商或網絡管理員聯絡。
設定為使用本機的地區	[SNMP]	輸入本機的地區資訊。
顯示連結區域位址	[IPv6]	將顯示連結區域位址。
顯示自動配置的 IP 位址	[IPv6]	將顯示自動配置的 IP 位址。
設定 IPv6 的 IP 位址	[IPv6]	輸入 IPv6 的 IP 位址。詳情請與您的服務供應商或網絡管理員聯絡。
設定 IPv6 的預設路由器	[IPv6]	輸入 IPv6 的預設路由器。詳情請與您的服務供應商或網絡管理員聯絡。
設定掃描至 FTP 的資料	[FTP FEATURE]	輸入 FTP 伺服器資料，將掃描影像從本機傳送到 FTP 伺服器。有關詳細資訊，請參閱第 67 頁。
設定掃描至電子郵件的資料（透過電子郵件伺服器）	[E-MAIL FEATURE]	輸入電子郵件伺服器和 SMTP 伺服器等資料，透過電子郵件從本機傳送掃描影像。有關詳細資訊，請參閱第 66 頁。
將掃描至電子郵件的目的地事先登記（透過電子郵件伺服器）	[E-MAIL FEATURE]	登記本機的電子郵件目的地（最多 300 個目的地）。有關詳細資訊，請參閱第 66 頁。
設定錯誤通知功能	[ERROR NOTIFY]	[ENABLED]：發生問題時，本機會傳送電子郵件到登記的目的地。 [DISABLED]（預設）：取消這個功能。
設定錯誤通知功能的資料	[ERROR NOTIFY]	輸入電子郵件伺服器和 SMTP 伺服器的資料，以傳送錯誤通知電子郵件。
登記錯誤通知功能的目的地	[ERROR NOTIFY]	輸入錯誤通知將傳送至的電子郵件地址，並選擇問題類型。 [LIFE WARNING]：一項警告，代表需要立即更換碳粉匣、感光鼓或碳粉回收匣。 [MEDIA PATH ERROR]：一項錯誤，指出送紙盤出現問題。 [LIFE ERROR]：一項錯誤，代表需要更換碳粉匣、感光鼓或碳粉回收匣。
設定掃描至電子郵件打印功能	[SCAN TO E-MAIL PRINT]	[ENABLED]：本機將自動打印已接收的電子郵件附件內容。 [DISABLED]（預設）：取消這個功能。 詳細資訊請參閱第 30 頁。
設定掃描至電子郵件打印功能的電子郵件檢查間隔	[SCAN TO E-MAIL PRINT]	輸入所需的電子郵件檢查間隔。
設定掃描至電子郵件打印功能的標頭打印選項	[SCAN TO E-MAIL PRINT]	[ENABLED]（預設）：本機將打印含標頭資料的已接收電子郵件附件。 [DISABLED]：取消這個功能。
設定掃描至電子郵件打印功能的資料	[SCAN TO E-MAIL PRINT]	使用掃描至電子郵件打印功能時，您需要事先設定 POP 伺服器設定。有關詳細資訊，請參閱第 30 頁。

功能	夾片	選擇
顯示掃描至電子郵件打印的資料	[SCAN TO E-MAIL PRINT]	將顯示 30 封最近接收電子郵件的資料。

注意：

- 有關相關功能的詳細資訊，請參閱下列部分：
 - DHCP 模式（第 68 頁上的功能 #500）
 - IP 位址（第 68 頁上的功能 #501）
 - 子網路遮罩（第 68 頁上的功能 #502）
 - 預設閘道（第 68 頁上的功能 #503）
 - DNS 伺服器 #1（第 68 頁上的功能 #504）
 - DNS 伺服器 #2（第 68 頁上的功能 #505）
 - 機器名稱（第 68 頁上的功能 #507）
 - IP 過濾功能（第 69 頁上的功能 #532）
 - 自動 IP（第 69 頁上的功能 #533）
 - HTTPD（第 69 頁上的功能 #534）
 - IPv6 通訊協定（第 69 頁上的功能 #535）
 - 送紙盤的掃描至電子郵件功能的設定（第 69 頁上的功能 #565）

10.1 字元輸入

撥號鍵盤用於輸入字元與數字。

- 按下【◀】或【▶】以移動游標。
- 按下撥號鍵以輸入字元與數字。
- 按下【Stop】可刪除游標高亮顯示的字元或數字。按住【Stop】可刪除所有字元或數字。
- 若要輸入相同撥號鍵上的其他字元，按下【▶】將游標移到下一個空格，然後按下相應的撥號鍵。

鍵盤	字元
[1]	1 . _ - [] { } + / = , ` : ; ?
[2]	A B C 2
	a b c 2
[3]	D E F 3
	d e f 3
[4]	G H I 4
	g h i 4
[5]	J K L 5
	j k l 5
[6]	M N O 6
	m n o 6
[7]	P Q R S 7
	p q r s 7
[8]	T U V 8
	t u v 8
[9]	W X Y Z 9
	w x y z 9
[0]	0 @ () < > ! " #
	\$ % & ¥ * ^ ' →
[*]	變更大小寫。
[Flash]	破折號
[Zoom]	插入空格。
[Stop]	刪除字元。

利用【▼】或【▲】選擇字元

如果不使用撥號鍵，您也可以利用【▼】或【▲】選擇字元。

1. 重複按【▼】直到出現所需的字元。字元將以下列順序顯示：
 - ① 大寫字母
 - ② 數字
 - ③ 符號

④ 小寫字母

- 如果您按下【▲】，排列次序將會倒轉。

2. 按下【▶】插入顯示的字元。
3. 回到步驟 1 輸入下一個字元。

10.2 本機狀態

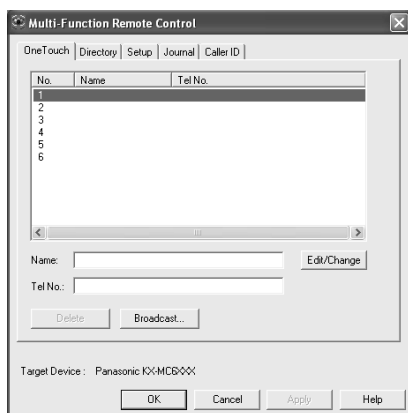
10.2.1 使用遙控操作

您可以從電腦上輕鬆地執行下列操作。

- 設定功能（第 56 頁）
- 儲存、編輯或刪除電話簿中的項目（第 43 頁）
- 儲存或刪除廣發傳送中的項目（第 45 頁）
- 檢視通訊報表中的項目（第 42 頁）
- 將通訊報表儲存於電腦
- 檢視來電顯示清單中的項目（第 52 頁）
- 將來電者資料儲存至電話簿中（第 53 頁）
- 將來電顯示清單儲存於電腦

1 啟動 Multi-Function Station。 → [Remote Control]

- 螢幕上會顯示 [Multi-Function Remote Control] 視窗。



2 選擇您想要的標籤。

- 會顯示本機中最新的資料。

3 執行想要的操作。

- 如需要每個功能的詳細資料，按一下 [Help]。
- 如要停止操作，按一下 [Cancel]。

4 [OK]

- 您也可以按一下 [Apply]，不需關閉視窗即繼續下一個操作。

5 輸入密碼（第 56 頁上的功能 #155）。 → [OK]

- 新資料會傳輸到本機中，並關閉視窗。

注意：

- 某些功能不能在電腦上設定。
- 若需要詳細資訊，從 Multi-Function Station 上選擇 [?] 來參閱說明檔。
- 他人調整本機中儲存的資料時，資料可能會遭覆蓋。確定本機目前未用於相同功能。

10.2.2 使用 Device Monitor

您可以在電腦上確認本機的設定資訊和目前狀態。

1 啟動 Multi-Function Station。

2 [Utilities] → [Device Monitor]

- 螢幕上會顯示 [Device Monitor] 視窗。

3 確認本機狀態。

[Status]：本機在目前狀態

注意：

- 按一下 [Advanced Information] 將在 [Status] 標籤中顯示其他資訊（碳粉和記錄紙張狀態、本機狀態等）。
- 您可以按一下 [Refresh]，以更新本機的状态。
- 如果發生打印錯誤，Device Monitor 將會自動啟動並顯示錯誤資訊。
- 若需要詳細資訊，從 Multi-Function Station 上選擇 [?] 來參閱說明檔。

10.2.3 使用網頁瀏覽器（僅適用於 LAN 連接）

您可以在網頁瀏覽器上確認本機的設定資訊和狀態。

1 啟動 Multi-Function Station。 → [Utilities] → [Configuration Web Page]

- 您也可以網頁瀏覽器中輸入本機的 IP 位址以操作本機。

2 從功能表列選擇類別。

[Status]：碳粉和紙張狀態等。

[Device]：本機在目前狀態等。

[Network]：網絡資訊等。

- 當您選擇 [Device] 或 [Network] 時，您可以按一下方格頂部的功能標籤，更改要顯示的功能。

3 確認本機狀態。

注意：

- 您可以按一下 [Reload]，以更新本機的状态。

10.3 取消操作

您可以從本機取消目前的操作。您也可以選擇想要取消的操作。

1 [Stop]

- 顯示“USER STOPPED”。
- 若不顯示“USER STOPPED”，請跳至步驟 2。

2 取消打印：

重複按 **[Stop]** 直到出現“STOP PRINTING?”。

取消掃描：

重複按 **[Stop]** 直到出現“STOP SCANNING?”。

取消影印：

重複按 **[Stop]** 直到出現“STOP COPYING?”。

取消傳送或接收傳真：

重複按 **[Stop]** 直到出現“STOP FAX?”。

取消廣發傳送：

重複按 **[Stop]** 直到出現“BROAD CANCELLED?”。

取消傳真重撥：

重複按 **[Stop]** 直到出現“SEND CANCELLED?”。

3 [Set]

10.4 變更色彩校準

如果彩色打印過暗或過亮，請變更色彩校準。

1 選擇要校準的顏色。

- 若要變更藍色、紅色、黃色和黑色的色彩密度，請按下 **[Menu]**。→ **[#][4][8][5]**
- 若要變更藍色的色彩校準，請按下 **[Menu]**。→ **[#][4][8][6]**
- 若要變更紅色的色彩校準，請按下 **[Menu]**。→ **[#][4][8][7]**
- 若要變更黃色的色彩校準，請按下 **[Menu]**。→ **[#][4][8][8]**
- 若要變更黑色的色彩校準，請按下 **[Menu]**。→ **[#][4][8][9]**

2 選擇所需的色彩校準。

[0] “-5”

[1] “-4”

[2] “-3”

[3] “-2”

[4] “-1”

[5] “0”（預設）

[6] “1”

[7] “2”

[8] “3”

[9] “4”

[*] “5”

3 [Set]

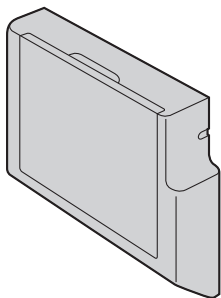
4 按下 **[Menu]** 結束。

打印顏色測試

您可以打印顏色測試，以檢查各顏色的色彩密度（第 98 頁）。

10.5 選購的自動雙面裝置

您可以加裝選購的自動雙面裝置。關於配件資訊，請參閱第 8 頁。



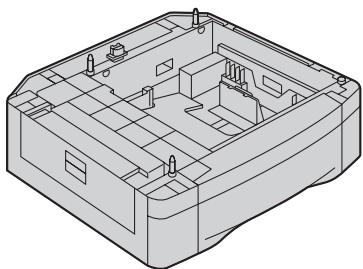
可使用 A4、Letter 或 Legal 尺寸的記錄紙張（一般紙張或薄紙）。

重要事項：

- 開始安裝選購的自動雙面裝置之前，請確定已關閉電源開關。如需要有關安裝的詳細資訊，請參閱選購的自動雙面裝置的安裝指南。
- 若要在電腦上使用選購的自動雙面裝置，您必須變更打印機內容。有關詳細資訊，請參閱第 76 頁。

10.6 選購的送紙盤

您可以新增選購的送紙盤。關於配件資訊，請參閱第 8 頁。



可使用 A4、Letter 或 Legal 尺寸的記錄紙張（一般紙張或薄紙）。

選購的送紙盤可裝載：

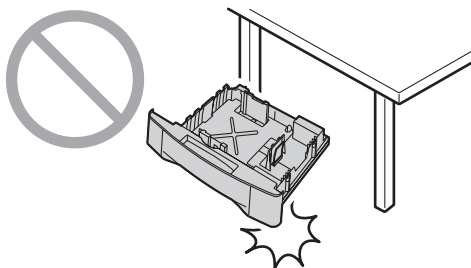
- 多達 520 張 75 g/m² 的紙張。
- 多達 470 張 80 g/m² 的紙張。
- 多達 410 張 90 g/m² 的紙張。
- 多達 360 張 105 g/m² 的紙張。
- 本機的預設值為打印 A4 尺寸的一般紙張。
 - 如要使用 Letter 或 Legal 尺寸的紙張，請變更記錄紙張尺寸設定（第 57 頁上的功能 #382）。
 - 如要使用薄紙，請變更記錄紙張類型設定（第 57 頁上的功能 #383）。

重要事項：

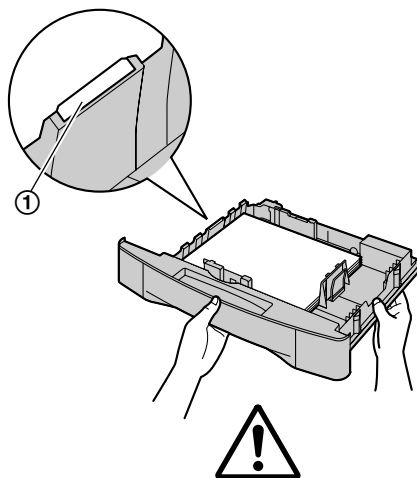
- 開始安裝選購的送紙盤之前，請確定已關閉電源開關。如需要有關安裝的詳細資訊，請參閱選購的送紙盤的安裝指南。
- 安裝後，您可以選擇使用選購的送紙盤，進行下列項目：
 - 送紙盤的傳真設定（第 61 頁上的功能 #440）。
 - 送紙盤的影印設定（第 63 頁上的功能 #460）。
 - PCL 的送紙盤（第 64 頁上的功能 #760）。
 - 送紙盤的掃描至電子郵件功能的設定（第 69 頁上的功能 #565）。
- 若要在電腦上使用選購的送紙盤，您必須變更打印機內容。有關詳細資訊，請參閱第 76 頁。

選購的送紙盤的注意事項

- 請勿使選購的送紙盤掉落。



- 取出或安裝選購的送紙盤時請用兩手拿穩。裝滿記錄紙張時，選購的送紙盤約重 4.8 kg。請勿觸碰選購的送紙盤左側之引導板 (①)。



大約 4.8 kg

- 請勿將本機放置在不平穩或容易震動的位置。安裝選購的送紙盤，並裝滿記錄紙張後，本機重量約為 40 kg。

10.7 設定選購的送紙盤 / 選購的自動雙面裝置

若要與您的電腦搭配使用選購的送紙盤 / 選購的自動雙面裝置，程序如下。

- 彩色和單色打印機驅動程式均需要此設定。

1 [Start]

2 開啟打印機視窗。

Windows 98/Windows Me/Windows 2000 的使用者：

[Settings] → [Printers]

Windows XP Professional 的使用者：

[Printers and Faxes]

Windows XP Home 的使用者：

[Control Panel] → [Printers and Other Hardware] → [Printers and Faxes]

Windows Vista 的使用者：

[Control Panel] → [Printers]

3 選擇本機的名稱。

4 Windows 98/Windows Me/Windows 2000/Windows XP 的使用者：

從 [File] 選單選擇 [Properties]。

- 將會出現打印機內容視窗。

Windows Vista 的使用者：

從 [Organize] 選單選擇 [Properties]。

- 將會出現打印機內容視窗。

5 按一下 [Device] 標籤上的 [Auto Configuration]。 → [OK]

- 將自動偵測選購的送紙盤和 / 或選購的自動雙面裝置。
 - 對於 [Number of Input Tray]，將選擇 [2]。
 - 對於 [Automatic Duplex Unit]，將選擇 [Installed]。

如果設定沒有自更變更，請手動將它變更。

6 [OK]

11.1 錯誤訊息 – 報表

如果在傳真傳送或接收時發生問題，會在傳送和通訊報表中列出下列其中一項訊息（第 42 頁）。

訊息	編碼	原因和解決方法
COMMUNICATION ERROR	40-42 46-72 FF	● 發生傳送或接收錯誤。請重試或與對方聯絡確定。
	43 44	● 發生線路問題。將電話線連接到不同的插孔並重試一次。 ● 發生越洋傳送錯誤。請嘗試使用越洋模式（第 59 頁上的功能 #411）。
DOCUMENT JAMMED	----	● 將夾住的文件取出（第 94 頁）。
ERROR-NOT YOUR UNIT	53 54 59 70	● 由於對方的傳真機出現問題而發生傳送或接收錯誤。請與對方聯絡確定。
JUNK FAX PROH. REJECT	----	● 本機設定的拒收垃圾傳真功能拒絕接收傳真。
MEMORY FULL	----	● 由於沒有記錄紙張或記錄紙張夾紙，記憶體已存滿接收的文件。裝入紙張（第 15 頁）或移除夾住的紙張（第 89 頁）。 ● 如果將功能 #442 設定為“ALWAYS”（第 61 頁），請檢查電腦和本機之間的連接。
NO DOCUMENT / FAILED PICKUP	----	● 文件未適當送入本機中。重新插入文件並重試。
OTHER FAX NOT RESPONDING	----	● 對方的傳真機忙碌中或沒有記錄紙張。請重試一次。 ● 對方的傳真機響了太多次。請手動傳真（第 42 頁）。 ● 對方的機器不是傳真機。請與對方聯絡確定。 ● 您撥的號碼無法接通。
PRESSED THE 'Stop' KEY	----	● 【Stop】 被按下並取消傳真通訊。
THE COVER WAS OPENED	----	● 已開啟前蓋或左蓋。請關閉它並重試一次。
OK	----	● 傳真傳送或接收成功。

11.2 錯誤訊息一顯示

如果本機偵測到問題，顯示屏上可能會出現下列的其中一個或以上訊息。

顯示屏	原因和解決方法
“BLACK TONER EMPTY” “CYAN TONER EMPTY” “MAGENTA TONER EMPTY” “YELLOW TONER EMPTY” ↓ “CHANGE SUPPLIES”	<ul style="list-style-type: none"> ● 碳粉匣已用完。請立即更換碳粉匣。
“BLACK TONER LOW” “CYAN TONER LOW” “MAGENTA TONER LOW” “YELLOW TONER LOW” ↓ “CHANGE SUPPLIES”	<ul style="list-style-type: none"> ● 碳粉匣即將用完。請盡快更換碳粉匣。
“CALL SERVICE”	<ul style="list-style-type: none"> ● 本機發生問題。請與我們的維修人員聯絡。
“CHECK DOCUMENT”	<ul style="list-style-type: none"> ● 文件未適當送入本機中。移除文件，然後按下【Stop】以清除訊息。重新插入文件。如果經常發生夾紙，請清潔送稿器滾筒（第 96 頁）然後重試。
“CHECK INSTALL INPUT TRAY #1”	<ul style="list-style-type: none"> ● 送紙盤的安裝不正確。拉出送紙盤，然後重新插入。 注意： <ul style="list-style-type: none"> ● “#1”：標準送紙盤 ● “#2”：選購的送紙盤 ● “#1+#2”：標準送紙盤和選購的送紙盤
“CHECK PAPER”	<ul style="list-style-type: none"> ● 您要在信封上打印。檢查標準送紙盤，確定已放入信封，然後按下【Black】/【Colour】。 ● 記錄紙張尺寸與已選影印的尺寸不同。變更記錄紙張尺寸設定（第 57 頁上的功能 #380 或第 57 頁上的功能 #382），然後裝入適當的記錄紙張。 ● 記錄紙張尺寸與電腦打印時選擇的尺寸不同。變更記錄紙張尺寸設定（第 57 頁上的功能 #380 或第 57 頁上的功能 #382），然後裝入適當的記錄紙張。 ● 記錄紙張尺寸與選擇用於接收傳真的尺寸不同。變更記錄紙張尺寸設定（第 57 頁上的功能 #380 或第 57 頁上的功能 #382），然後裝入適當的記錄紙張。
“CHECK PICK UP INPUT TRAY #1”	<ul style="list-style-type: none"> ● 記錄紙張未適當送入本機中。請重新放入記錄紙張（第 93 頁）。 注意： <ul style="list-style-type: none"> ● “#1”：標準送紙盤 ● “#2”：選購的送紙盤
“COLOUR DRUM REPLACE” “MONOCHROME DRUM REPLACE” ↓ “CHANGE SUPPLIES”	<ul style="list-style-type: none"> ● 感光鼓的使用壽命已盡。請立即更換感光鼓。 注意： <ul style="list-style-type: none"> ● 連續使用舊感光鼓，可能會導致故障。為避免這種情況發生，感光鼓壽命結束時，本機會在一段時間後停止打印，此時將無法繼續進行打印，直到安裝新的感光鼓為止。
“COLOUR DRUM LIFE LOW” “MONOCHROME DRUM LIFE LOW” ↓ “CHANGE SUPPLIES”	<ul style="list-style-type: none"> ● 感光鼓的使用壽命即將結束。請盡快更換感光鼓。

顯示屏	原因和解決方法
“COOL DOWN FUSER”	<ul style="list-style-type: none"> ● 本機正在冷卻熱溶器。請稍候片刻。
“DIRECTORY FULL”	<ul style="list-style-type: none"> ● 導航式瀏覽電話簿中沒有儲存新項目的空間。請刪除不需要的項目（第 44 頁）。
“DRUM NOT INSTALLED”	<ul style="list-style-type: none"> ● 未安裝彩色感光鼓或黑色感光鼓。請安裝（第 10 頁）。
“E-MAIL SIZE OVER”	<ul style="list-style-type: none"> ● 執行掃描至電子郵件伺服器時，掃描文件的檔案總大小超過檔案大小限制。將文件分成幾個部分。
“FAX IN MEMORY”	<ul style="list-style-type: none"> ● 本機的記憶體中有文件。參照其他顯示的訊息指示來打印文件。有關傳真記憶體容量的資訊，請參閱第 99 頁。 ● 如果功能 #442（第 61 頁）設定為“ALWAYS”， <ul style="list-style-type: none"> — 請檢查電腦和本機之間的連接。 — 檢查電腦電源是否開啟。
“FILE SIZE OVER”	<ul style="list-style-type: none"> ● 執行掃描至 FTP 伺服器時，掃描文件的檔案總大小超過檔案大小限制。將文件分成幾個部分。
“FRONT OR LEFT COVER OPEN”	<ul style="list-style-type: none"> ● 已開啟前蓋或左蓋。請關閉。
“KEEP COPYING”	<ul style="list-style-type: none"> ● 某些現有問題導致影印停止（例如：沒有記錄紙張或記錄紙張出現夾紙）。請參閱其他顯示的訊息指示以繼續影印。
“LOW TEMP.”	<ul style="list-style-type: none"> ● 機器內部過冷以致無法操作。請在溫暖的區域使用機器。
“MEMORY FULL”	<ul style="list-style-type: none"> ● 執行記憶體傳送時，儲存的文件超過本機的記憶體容量。手動傳送整份文件。 ● 影印時，儲存的文件超過本機的記憶體容量。按下 [Stop]，即可清除訊息。將文件分成幾個部分。
“MODEM ERROR”	<ul style="list-style-type: none"> ● 本機的數據機發生問題。請與我們的維修人員聯絡。
“NO FAX REPLY”	<ul style="list-style-type: none"> ● 對方的傳真機忙碌中或沒有記錄紙張。請重試一次。
“OUT OF PAPER INPUT TRAY #1”	<ul style="list-style-type: none"> ● 未裝入記錄紙張，或送紙盤的紙張用完。裝入紙張（第 15、29 頁）。 ● 記錄紙張未適當送入本機中。重新裝入紙張（第 15、29 頁）。 <p>注意：</p> <ul style="list-style-type: none"> ● “#1”：標準送紙盤 ● “#2”：選購的送紙盤 ● “#1+#2”：標準送紙盤和選購的送紙盤
“PAPER JAMMED”	<ul style="list-style-type: none"> ● 記錄紙張夾紙。請參閱其他顯示的訊息指示，以取出夾紙（第 89 頁）。
“PC FAIL OR BUSY”	<ul style="list-style-type: none"> ● 電纜線或電腦的電源線未正確安裝。請檢查連接（第 17、25 頁）。 ● 電腦上的軟件未執行。重新啟動軟件並重試。
“PLEASE WAIT”	<ul style="list-style-type: none"> ● 本機正在暖機中。請稍候片刻。
“POLLING ERROR”	<ul style="list-style-type: none"> ● 對方的傳真機未提供提取傳真功能。請與對方聯絡確定。
“REDIAL TIME OUT”	<ul style="list-style-type: none"> ● 對方的傳真機忙碌中或沒有記錄紙張。請重試一次。
“REMOVE DOCUMENT”	<ul style="list-style-type: none"> ● 文件被夾住。將夾住的文件取出（第 94 頁）。 ● 嘗試使用自動送稿器傳送或影印比 600 mm 長的文件。按下 [Stop] 移除文件。將文件分為兩張或更多張，然後重新傳送一次。

11. 說明

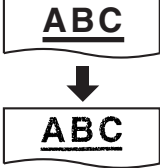
顯示屏	原因和解決方法
“RX MEMORY FULL”	<ul style="list-style-type: none"> ● 由於沒有記錄紙張或記錄紙張夾紙，記憶體已存滿接收的文件。裝入紙張（第 15 頁）或移除夾住的紙張（第 89 頁）。 ● 如果功能 #442（第 61 頁）設定為“ALWAYS”， <ul style="list-style-type: none"> — 請檢查電腦和本機之間的連接。 — 檢查電腦電源是否開啟。
“SCANNER POSITION ERROR”	<ul style="list-style-type: none"> ● 掃描器位置發生問題。請關閉電源，然後再次開啟。如果無法解決問題，請與我們的維修人員聯絡。
“SELF CALIBRATION”	<ul style="list-style-type: none"> ● 本機正在變更色彩校準。請稍候片刻。
“TRANSMIT ERROR”	<ul style="list-style-type: none"> ● 發生傳送錯誤。請重試一次。
“TONER CARTRIDGE NOT INSTALLED”	<ul style="list-style-type: none"> ● 未安裝碳粉匣。請安裝（第 10 頁）。
“TRAY #2 LEFT COVER OPEN”	<ul style="list-style-type: none"> ● 選購的送紙盤左蓋打開了。請關閉。
“WASTE TONER FULL” ↓ “CHANGE SUPPLIES”	<ul style="list-style-type: none"> ● 碳粉回收匣將滿。請盡快更換碳粉回收匣。
“WASTE TONER NOT INSTALLED”	<ul style="list-style-type: none"> ● 未安裝碳粉回收匣。請安裝（第 9 頁）。
“WASTE TONER REPLACE” ↓ “CHANGE SUPPLIES”	<ul style="list-style-type: none"> ● 碳粉回收匣的壽命已盡。請立即更換碳粉回收匣（第 9、101 頁）。

11.3 當某個功能無法使用時

11.3.1 一般

問題	原因和解決方法
本機無法操作。	<ul style="list-style-type: none"> 請檢查連接（第 17、25 頁）。
記錄紙張的出口快速堆滿，或記錄紙張未正確堆疊在記錄紙張的出口。	<ul style="list-style-type: none"> 高濕度可能會造成記錄紙張捲曲。嘗試將紙張翻過另一面，然後重新插入紙張。如果紙張的捲曲很嚴重，請將它從記錄紙張的出口取出。如果此問題仍然存在，請與我們的維修人員聯絡。
無法調整音量、無法顯示單觸撥號鍵和導航式瀏覽電話簿的儲存項目，或無法顯示來電者資料。	<ul style="list-style-type: none"> 本機設定為掃描模式或影印模式。按下 [Fax] 切換模式。如果此問題仍然存在，請與我們的維修人員聯絡。
使用電腦傳真和遙控操作時，顯示打印錯誤。	<ul style="list-style-type: none"> 打印機驅動程式使用於 PC FAX 和 Remote Control。傳送錯誤將顯示為打印錯誤。
Multi-Function Station 不能適當操作。	<ul style="list-style-type: none"> 如果您將 USB 傳輸線連接到 USB 集線器，請直接連接到您 PC 的 USB 連接埠。 確定您已安裝適用於您電腦的 Windows 版本的最新 Service Pack。有關詳細資訊，請參閱 Microsoft 網站。 如果您的電腦上已安裝其他多功能的軟件，請先卸載。 檢查您的電腦是否有足夠的記憶體和硬碟空間。如果您的電腦警告沒有足夠的記憶體，請關閉其他應用程式。如果硬碟沒有足夠的空間，請刪除不需要的檔案。 卸載 Multi-Function Station 一次，然後重新安裝。
無法安裝或卸載 Multi-Function Station。	<ul style="list-style-type: none"> 某些用於安裝或卸載 Multi-Function Station 的檔案可能已經損毀。使用 MfsCleaner 公用程式（在隨附的 CD-ROM 中）解決問題。 <ol style="list-style-type: none"> 將隨附的 CD-ROM 插到 CD-ROM 光碟機中。 <ul style="list-style-type: none"> 將自動啟動安裝程式。 [Tools] → [Cleanup Tool] <ul style="list-style-type: none"> 螢幕上會顯示 [MfsCleaner] 視窗。 按一下 [Clean]，然後按一下 [Yes] 重新啟動電腦。 <p>注意：</p> <ul style="list-style-type: none"> 若要再次安裝 Multi-Function Station，請參閱第 24 頁。
無法使用 Multi-Function Station 檢視操作手冊。	<ul style="list-style-type: none"> 事先將操作手冊安裝於您的電腦（第 25 頁）。
操作下列功能時，無法在 [Target Device] 或 [Device Select] 對話方塊中找到本機。 <ul style="list-style-type: none"> 掃描 Remote Control PC FAX Device Monitor 	<ul style="list-style-type: none"> 尚未安裝打印機驅動程式。請將它安裝在您的電腦上（第 24 頁）。
忘記了通過遙控操作來設定功能的密碼。	<ul style="list-style-type: none"> 您可能已經變更設定功能的密碼。如果您不記得密碼，請使用功能 #155（第 56 頁）指定新密碼。要求輸入目前的密碼時，請輸入“0101”。

11.3.2 打印問題

問題	原因和解決方法								
無法進行單色打印。 或 無法進行彩色打印。	<ul style="list-style-type: none"> ● 使用本機作為打印機時，請從 [Quality] 標籤變更彩色模式（第 28 頁）。 ● 在信封上打印時，即使按下 [Black]/[Colour]，打印色彩也會遵循彩色模式設定。 ● 使用本機作為影印機； <ul style="list-style-type: none"> – 按下 [Black] 進行單色打印。 – 按下 [Colour] 進行彩色打印。 ● 使用本機作為傳真機時，無法傳送 / 接收彩色傳真。 ● 一個或多個碳粉匣用盡。請根據顯示的訊息更換碳粉匣。即使藍色、紅色、黃色用盡，仍可進行單色打印。 								
彩色打印顏色過深或過淺。	<ul style="list-style-type: none"> ● 變更色準（第 74 頁）。 								
打印的文件出現直線或白線。	<ul style="list-style-type: none"> ● 可能是由感光鼓引致。打印顏色測試，然後打印打印機測試頁面以清潔感光鼓（第 54 頁上的功能 #480）。 								
打印品質不佳（例如出現髒污、模糊的點或線條）。 	<ul style="list-style-type: none"> ● 某些類型的紙張有建議使用的打印面。試用記錄紙張的背面打印。 ● 您可能使用了含棉或纖維量超過 20 % 的紙張，例如信紙或印製履歷表的紙張。 ● 記錄紙過濕。請使用新的紙張。 								
已經更換記錄紙張，但打印品質仍然不佳。	<ul style="list-style-type: none"> ● 玻璃或滾筒沾到塗改液而不乾淨，或因為其他種種因素。請清潔這些部分（第 95、96 頁）。請不要在塗改液未乾之前放入文件。 ● 紙張滑道沾到碳粉等而不乾淨。請清潔（第 97 頁）。 ● 啟動了功能 #482 的節省碳粉模式（第 58 頁）。 ● 問題可能與本機無關。打印打印機測試清單，以找出問題原因（第 98 頁）。 								
印出空白紙張。	<ul style="list-style-type: none"> ● 使用影印機時，放置文件的方向錯誤。 ● 對方的傳真機文件放置方式錯誤。請與對方聯絡確定。 								
無法找到 PCL 驅動程式。	<ul style="list-style-type: none"> ● 可以在隨附 CD-ROM 上的下列資料夾中找到 PCL 驅動程式。 <table border="1" data-bbox="463 1280 1273 1518"> <thead> <tr> <th>作業系統</th> <th>資料夾路徑</th> </tr> </thead> <tbody> <tr> <td>Windows 98/Windows Me</td> <td>“D:\Drivers\Object\Printer\Win98\PCL”</td> </tr> <tr> <td>Windows 2000/Windows XP Home/Windows Vista x32</td> <td>“D:\Drivers\Object\Printer\x32\PCL”</td> </tr> <tr> <td>Windows XP Professional x64 Edition/Windows Vista x64</td> <td>“D:\Drivers\Object\Printer\x64\PCL”</td> </tr> </tbody> </table> <p>（“D”代表您的 CD-ROM 光碟機）</p> <p>有關詳細資訊，請參閱： http://panasonic.co.jp/pcc/cs/en/telecom/mfp-faq.htm </p>	作業系統	資料夾路徑	Windows 98/Windows Me	“D:\Drivers\Object\Printer\Win98\PCL”	Windows 2000/Windows XP Home/Windows Vista x32	“D:\Drivers\Object\Printer\x32\PCL”	Windows XP Professional x64 Edition/Windows Vista x64	“D:\Drivers\Object\Printer\x64\PCL”
作業系統	資料夾路徑								
Windows 98/Windows Me	“D:\Drivers\Object\Printer\Win98\PCL”								
Windows 2000/Windows XP Home/Windows Vista x32	“D:\Drivers\Object\Printer\x32\PCL”								
Windows XP Professional x64 Edition/Windows Vista x64	“D:\Drivers\Object\Printer\x64\PCL”								
已使用打印機驅動程式指定自動雙面打印，但文件只在單面打印。	<ul style="list-style-type: none"> ● 安裝選購的自動雙面裝置（第 75 頁）。 								

11.3.3 掃描器

問題	原因和解決方法
我無法掃描。	<ul style="list-style-type: none"> ● 以高解像度掃描時，需要大量的可用記憶體。如果您的電腦警告沒有足夠的記憶體，請關閉其他應用程式並重試。 ● 本機正在使用中。請稍候重試。 ● 硬碟沒有足夠的空間。刪除不需要的檔案並重試。 ● 請檢查電腦和本機之間的連接（第 17、25 頁）。 ● 重新啟動電腦並重試。 ● 您嘗試掃描的文件比您設定的紙張尺寸大。變更設定或將文件分成適當的紙張尺寸並重試。
無法進行單色掃描。 或 無法進行彩色掃描。	<ul style="list-style-type: none"> ● 若要進行單色掃描，請按下 [Black]。若要進行彩色掃描，請按下 [Colour]。
使用本機作為掃描器時，文件沒有被送入本機中。	<ul style="list-style-type: none"> ● 取出自動送稿器中的文件，然後重新放入。
即使已按一下 [Cancel] ，仍繼續掃描。	<ul style="list-style-type: none"> ● 請稍候。取消請求需過一些時間才執行。
從傳真機上掃描文件時，想要的電腦名稱沒有顯示在機器上（僅適用於 LAN 連接）。	<ul style="list-style-type: none"> ● 尚未安裝掃描機驅動程式。請將它安裝在您的電腦上（第 24 頁）。 ● 電腦名稱列出功能已設定為 [Off]。將 [PC name list up on device] 設定為 [On]（第 27 頁）。 ● 機器已經在網路上連線到最大數量的電腦（最多 30 台電腦）。在其他電腦上，將 [PC name list up on device] 設定為 [Off]（第 27 頁）。 ● 機器的 IP 位址可能已經變更。若要偵測 IP 位址，程序如下。 [Start] → [All Programs] 或 [Programs] → [Panasonic] → 本機的名稱 → [IP Address Checker] <ul style="list-style-type: none"> ● 將偵測到本機的 IP 位址。

11.3.4 影印機

問題	原因和解決方法
本機無法影印。	<ul style="list-style-type: none"> ● 您無法在設定時影印。在設定後影印。 ● 文件未適當送入本機中。重新插入文件。 ● 未裝入記錄紙張或本機中的紙張用完。裝入紙張（第 15 頁）。
影印文件上的文字不清楚。	<ul style="list-style-type: none"> ● 原稿太深或太淺。變更對比度（第 35 頁），然後再試一次。
影印的文件過於深暗而無法閱讀。	<ul style="list-style-type: none"> ● 您使用彩色的紙張作為文件。變更對比度（第 35 頁），以較淺的對比度影印文件，使用 "TEXT" 解像度（第 35 頁）。

11.3.5 傳真

問題	原因和解決方法
我無法傳送文件。	<ul style="list-style-type: none"> ● 電話線可能被連接到本機的 [EXT] 插孔。請連接到 [LINE] 插孔（第 17 頁）。 ● 對方的傳真機忙碌中或沒有記錄紙張。請重試一次。 ● 對方的機器不是傳真機。請與對方聯絡確定。 ● 對方的傳真機未能自動接收傳真。請手動傳真（第 42 頁）。 ● 將最高傳真速度設定為 "14.4Kbps"（第 60 頁上的功能 #418）。
我無法傳送越洋傳真。	<ul style="list-style-type: none"> ● 使用越洋傳送模式（第 59 頁上的功能 #411）。 ● 在電話號碼或手動撥號結束時加入兩個暫停。

11. 說明

問題	原因和解決方法
對方抱怨他們收到的文件文字變形。	<ul style="list-style-type: none"> ● 如果您的線路具備特殊電話服務（例如電話候接），在傳真時可能會同時啟動這些服務。將本機連接到沒有這些服務的線路。 ● 相同線路上的另一台電話沒有掛上聽筒。掛回分機電話並重試。
對方抱怨收到的文件品質不佳。	<ul style="list-style-type: none"> ● 嘗試影印文件。如果影印的影像很清楚，可能是對方的機器有問題。如果影印的影像不清楚、過暗，或出現黑線和白線或髒污，請參閱“11.3.2 打印問題”，第 82 頁。 ● 原稿太深或太淺。變更對比度（第 42 頁），然後再試一次。
對方抱怨收到的文件過於深暗而無法閱讀。	<ul style="list-style-type: none"> ● 您使用彩色的紙張作為文件。變更對比度（第 35 頁），以較淺的對比度影印文件，使用“TEXT”解像度（第 35 頁）再試一次。
我無法接收文件。	<ul style="list-style-type: none"> ● 電話線可能被連接到本機的 [EXT] 插孔。請連接到 [LINE] 插孔（第 17 頁）。 ● 啟動了功能 #442，因此自動將接收的傳真文件轉送到電腦。使用電腦檢視接收的文件（第 51 頁）。 ● 將最高傳真速度設定為“14.4Kbps”（第 60 頁上的功能 #418）。
我無法自動接收文件。	<ul style="list-style-type: none"> ● 接收模式設定為電話模式。設定為傳真專用模式（第 48 頁）或電話 / 傳真模式（第 48 頁）。 ● 接聽電話的時間過長。減少本機接聽電話前等待的響鈴聲（第 57 頁上的功能 #210）。 ● 確定已正確設定功能 #430 的特殊鈴聲（第 54 頁）。如果您沒有申請您當地電話公司提供的特殊鈴聲服務，則關閉此功能。
顯示屏顯示“ CONNECTING..... ”，但是無法接收傳真。	<ul style="list-style-type: none"> ● 來電不是傳真。變更接收模式為電話模式（第 48 頁）或電話 / 傳真模式（第 48 頁）。
接收的文件打印品質不佳。	<ul style="list-style-type: none"> ● 如果可以正確影印文件，表示機器運作正常。對方可能傳送字體模糊的文件，或是對方的機器有問題。要求他們傳送較清楚的文件，或是檢查他們的傳真機。 ● 如果無法適當影印文件，請參閱“11.3.2 打印問題”，第 82 頁。
對方抱怨他們無法傳送文件。	<ul style="list-style-type: none"> ● 由於沒有記錄紙張或記錄紙張夾紙，記憶體已存滿接收的文件。裝入紙張（第 15 頁）或移除夾住的紙張（第 89 頁）。 ● 如果將功能 #442 設定為“ALWAYS”（第 61 頁），請檢查電腦和本機之間的連接。 ● 本機未設定為傳真專用模式。重複按 [Fax Auto Answer] 使 [Fax Auto Answer] 燈亮起。
我無法選擇想要的接收模式。	<ul style="list-style-type: none"> ● 如果您想要設定為傳真專用模式： <ul style="list-style-type: none"> — 重複按 [Fax Auto Answer] 使 [Fax Auto Answer] 燈亮起。 ● 如果您想要設定為電話模式或電話 / 傳真模式： <ul style="list-style-type: none"> — 使用功能 #404（第 59 頁）選擇想要的模式，然後重複按 [Fax Auto Answer] 使 [Fax Auto Answer] 指示燈熄滅。 ● 啟動了功能 #430 的特殊鈴聲（第 54 頁）。
連接分機電話後，按下 [*][*][*][9] 時無法接收文件。	<ul style="list-style-type: none"> ● 您必須事先將遙距傳真啟動設為開啟（第 61 頁上的功能 #434）。 ● 確實地按下 [*][*][*][9]。 ● 您可能已使用 [*][*][*][9]（預設定）更改遙距傳真啟動碼。核對遙距傳真啟動碼（第 61 頁上的功能 #434）。

問題	原因和解決方法
我聽不到撥號訊號。	<ul style="list-style-type: none"> ● 電話線可能被連接到本機的 [EXT] 插孔。請連接到 [LINE] 插孔（第 17 頁）。 ● 如果您使用分線器 / 聯結器連接本機，請先移除分線器 / 聯結器並將本機直接連接到牆上的插孔。如果本機操作正常，請檢查分線器 / 聯結器。 ● 從電話線路移除本機，並連接一台可以正常操作的電話機。如果電話機操作正常，請與我們的維修服務人員聯絡維修本機。如果電話機也無法操作，請與您的電話公司聯絡。 ● 電源線或電話線未連接。請檢查連接（第 17 頁）。 ● 如果您透過電腦數據機連接本機，請將本機直接連接到電話線插孔。
我無法撥出電話。	<ul style="list-style-type: none"> ● 撥號模式設定可能錯誤。改變設定（第 18 頁上的功能 #120）。
本機沒有鈴響。	<ul style="list-style-type: none"> ● 鈴聲音量已關閉。請調整（第 21 頁）。
對方抱怨只聽見傳真訊號，但無法對話。	<ul style="list-style-type: none"> ● 設定為傳真專用模式（第 48 頁）。告知對方這個號碼設定為只能使用傳真。
[Redial] 或 [Pause] 按鈕無法正常運作。	<ul style="list-style-type: none"> ● 如果撥號中按下這個按鈕，將會插入暫停。如果在聽到撥號訊號後立刻按下此鍵，就會將最後撥出的號碼重撥。
接收模式無法正常運作。	<ul style="list-style-type: none"> ● 設定特殊鈴聲（第 54 頁上的功能 #430）。
無法在電腦上接收傳真文件。	<ul style="list-style-type: none"> ● 確定已事先設定下列功能。 <ul style="list-style-type: none"> — 電腦傳真接收（第 61 頁上的功能 #442） — 電腦傳真接收的電腦設定（第 24 頁上的功能 #443）

11.3.6 網絡

問題	原因和解決方法												
<p>無法使用下列功能。</p> <ul style="list-style-type: none"> – 電腦打印 – 掃描 – Remote Control – PC FAX – Device Monitor 	<ul style="list-style-type: none"> ● 確定主板的網絡埠指示燈狀態。如果指示燈亮起或閃爍，表示網絡通訊的運作正確。 如果指示燈沒有亮起或閃爍，請確定網絡線（第 5 類直電纜線）已正確連接至主板的網絡埠。 ● 如果指示燈閃爍而您無法進行所需操作，則可能變更了本機的 IP 位址。若要偵測 IP 位址，程序如下。 [Start] → [All Programs] 或 [Programs] → [Panasonic] → 本機的名稱 → [IP Address Checker] <ul style="list-style-type: none"> ● 將偵測到本機的 IP 位址。 <p>注意：</p> <ul style="list-style-type: none"> ● 如果無法偵測到 IP 位址，請以手動方式輸入（第 68 頁上的功能 #501）。電腦和本機的 IP 位址必須在相同的區域 IP 位址等級中，如下所示。在對應您的區域網絡規模的等級中指定的數字範圍內設定 IP 位址。 <table border="1" data-bbox="537 730 1273 1014"> <thead> <tr> <th>等級</th> <th>子網絡遮罩</th> <th>IP 位址</th> </tr> </thead> <tbody> <tr> <td>A 級</td> <td>255.0.0.0</td> <td>10.0.0.1 - 10.255.255.254</td> </tr> <tr> <td>B 級</td> <td>255.255.0.0</td> <td>172.xx.0.1 - 172.xx.255.254^{*1}</td> </tr> <tr> <td>C 級</td> <td>255.255.255.0</td> <td>192.168.xx.1 - 192.168.xx.254^{*2}</td> </tr> </tbody> </table> <p>^{*1} 本機和電腦應該具有相同數值的“xx”，如下列範例所示。 範例：172.16.0.1 - 172.16.255.254 （“xx”的可用範圍為 16–31）</p> <p>^{*2} 本機和電腦應該具有相同數值的“xx”，如下列範例所示。 範例：192.168.0.1 - 192.168.0.254 （“xx”的可用範圍為 0–255）</p> <ul style="list-style-type: none"> ● 您的防火牆軟件阻擋住通訊。停用防火牆軟件或變更防火牆設定，使 Multi-Function Station 能夠正常執行。 ● 只有在本機與電腦連接至相同的網絡區段時，才能使用 LAN 功能。請確定網絡設定正確無誤。請洽詢網絡管理員。 	等級	子網絡遮罩	IP 位址	A 級	255.0.0.0	10.0.0.1 - 10.255.255.254	B 級	255.255.0.0	172.xx.0.1 - 172.xx.255.254 ^{*1}	C 級	255.255.255.0	192.168.xx.1 - 192.168.xx.254 ^{*2}
等級	子網絡遮罩	IP 位址											
A 級	255.0.0.0	10.0.0.1 - 10.255.255.254											
B 級	255.255.0.0	172.xx.0.1 - 172.xx.255.254 ^{*1}											
C 級	255.255.255.0	192.168.xx.1 - 192.168.xx.254 ^{*2}											
<p>安裝 Multi-Function Station 時，機器沒有出現在 [Select a Network Device] 對話方塊中。</p>	<ul style="list-style-type: none"> ● 您的防火牆軟件阻擋住通訊，安裝程式可能無法列出任何機器。請洽詢您的網絡管理員並暫時停用防火牆軟件。 ● 本機連接到其他網絡區段，安裝程式可能未列出任何機器。請確定網絡設定正確無誤。請洽詢網絡管理員。 												

問題	原因和解決方法
出現 [Windows Security Alert] 對話方塊，並詢問是否要阻擋 [PCCMFLPD] ，而且在安裝 Microsoft Windows XP Service Pack 2 後，無法操作下列功能。 <ul style="list-style-type: none"> – 電腦打印 – 掃描 – Remote Control – PC FAX – Device Monitor 	<ul style="list-style-type: none"> ● 按一下 [Keep Blocking]，然後執行 Windows 防火牆設定功能以允許 Multi-Function Station 傳送資料（第 87 頁）。

11.3.7 使用答錄機

問題	原因和解決方法
我無法自動接收文件。	<ul style="list-style-type: none"> ● 您的答錄機問候訊息過長。請縮短訊息。錄製訊息時最長 10 秒。 ● 答錄機鈴聲次數太多。設定 1 或 2 次鈴聲。
我無法接收語音訊息。	<ul style="list-style-type: none"> ● 請檢查是否已開啟答錄機並正確連接到本機上（第 50 頁）。 ● 將答錄機來電鈴聲次數設定為 1 或 2 次。
我按下遙距存取碼遙控操作答錄機，但是線路中斷。	<ul style="list-style-type: none"> ● 這個代碼可能包含“#”，這是電話公司提供的某些特定功能代碼。變更答錄機上的代碼，不要包含“#”。
來電者抱怨他們無法傳送文件。	<ul style="list-style-type: none"> ● 答錄機的記憶體中已沒有可以錄製語音訊息的空間。請參閱答錄機的操作手冊並刪除不需要的訊息。 ● 您將答錄機設定為只提供問候訊息。

11.3.8 如果發生電源中斷

- 本機無法正常操作。
- 如果有任何文件儲存在記憶體中（也就是在影印、電腦打印、傳真傳送或傳真接收期間），文件將遺失。
- 電源中斷時，本機的設計不能撥出緊急電話。要獲得緊急服務，必須進行其他安排。
- 傳真傳送和接收會中斷。
- 回復電力時，會打印電力中斷報表，列出記憶體中被刪除的傳真項目。

11.3.9 適用於 Microsoft Windows XP Service Pack 2 / Windows Vista 使用者的防火牆設定工具（僅適用於 LAN 連接）

安裝 Microsoft Windows XP Service Pack 2/Windows Vista 後，您將無法使用下列功能，因為 Windows 防火牆功能將會被啟動並阻擋通訊。

- Device Monitor
- LPD Manager（網絡傳輸工具）

Windows 防火牆設定功能可讓您變更 Windows 防火牆安全性設定並正常使用上述功能。

- 1 將本機隨附的 CD-ROM 插入 CD-ROM 光碟機中。
 - 如果出現 **[Select Language]** 對話方塊，請選擇您操作軟件時想使用的語言。按一下 **[OK]**。
- 2 **[Tools]** → **[Windows Firewall Setting]**
 - 螢幕上會顯示 **[Windows Firewall Setting Tool]** 視窗。
- 3 **[Add to the exceptions list]** → **[OK]** → **[OK]**

確定安全性設定（Windows XP 的使用者）

1. **[Start]** → **[Control Panel]** → **[Security Center]**
 - 螢幕上會顯示 **[Windows Security Center]** 視窗。

11. 說明

2. [Windows Firewall]

- 出現 [Windows Firewall] 對話方塊。

3. 按一下 [Exceptions] 標籤。

4. 確定已在 [Programs and Services] 清單上勾選並顯示 [Panasonic Trap Monitor Service] 和 [PCCMFLPD]。

確定安全性設定 (Windows Vista 的使用者)

1. [Start] → [Control Panel] → [Security Center]

- 螢幕上會顯示 [Windows Security Center] 視窗。

2. [Windows Firewall]

- 出現 [Windows Firewall] 對話方塊。

3. [Change settings]

- 出現 [User Account Control] 對話方塊。

4. [Continue]

5. 按一下 [Exceptions] 標籤。

6. 確定 [Panasonic Trap Monitor Service]、[PCMFSMLM] 和 [PCCMFLPD] 顯示在 [Program or port] 清單上，並且已勾選。

11.3.10 KX-MB200 / KX-MB700 / KX-FLB880 系列使用者的注意事項

如果已在電腦安裝 KX-MB200 / KX-MB700 / KX-FLB880 系列的 Multi-Function Station，則安裝 KX-MC6000 系列的 Multi-Function Station 之後，修改或新增打印機驅動程式的說明會有所不同。

您可依照下列方式修改或新增打印機驅動程式。

1 啟動 Windows，將 KX-MB200 / KX-MB700 / KX-FLB880 系列 CD-ROM 插入 CD-ROM 光碟機中。

- 如果出現 [Select Language] 對話方塊，請選擇您操作軟件時想使用的語言。按一下 [OK]。

2 [Easy installation]

3 [Modify] → [Next]

4 選擇 [Modify Utility] 或 [Add Printer Driver]。→ [Next]。然後遵照畫面上的指示。

重要事項：

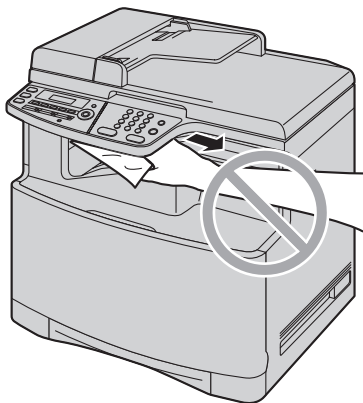
- 1.12 版以前的使用者請按照下列方式，下載最新軟件，然後啟動軟件。

[Start] → [All Programs] 或 [Programs] → [Panasonic] → 本機的名稱 → [Support Web Page]。然後遵照畫面上的指示。

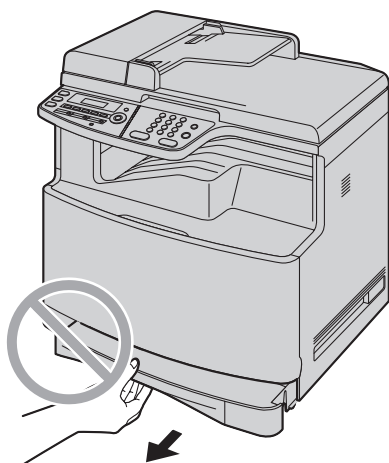
12.1 記錄紙張夾紙

小心：

- 請勿在打開左蓋之前，強力拉出夾住的紙張。



- 請勿開啟送紙盤，以免拉扯夾紙，讓夾紙狀況更嚴重。



12.1.1 當記錄紙張被夾在本機內部時

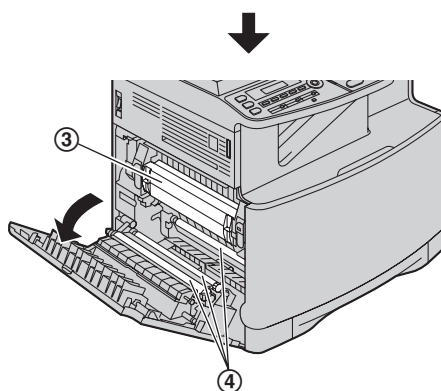
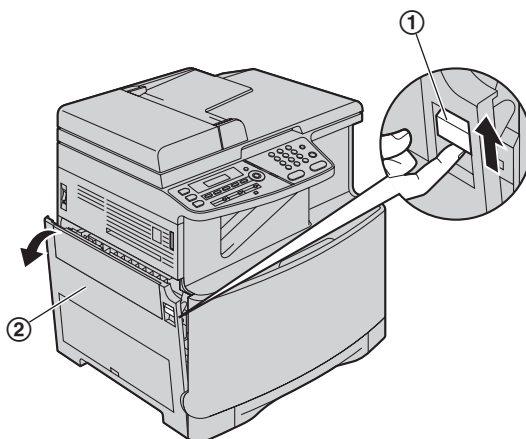
顯示屏會出現如下訊息。

“PAPER JAMMED”

↓

“OPEN LEFT COVER HOT CAUTION”

- 1 向上拉起左蓋開啟桿 (①)，然後開啟左蓋 (②)。



小心：

- 打印期間或打印完畢後，熱溶器 (③) 會變熱。請在熱溶器冷卻後，再取出夾紙。

注意：

- 請勿觸摸滾筒 (④)。

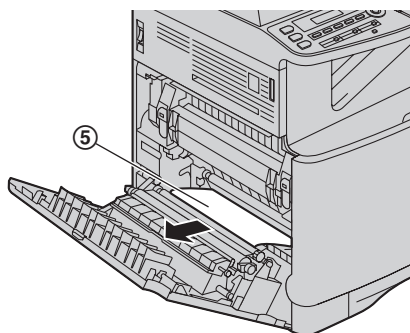
12. 夾紙

2 取出夾住的記錄紙張。

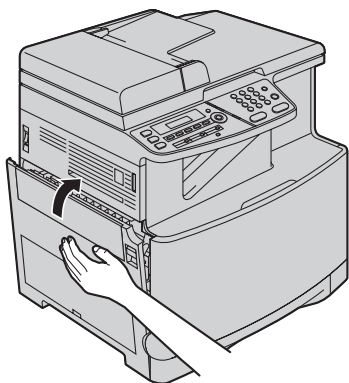
個案 1：

記錄紙張夾在滾筒附近：

1. 將夾住的紙張 (5) 小心的朝您的方向拉出。



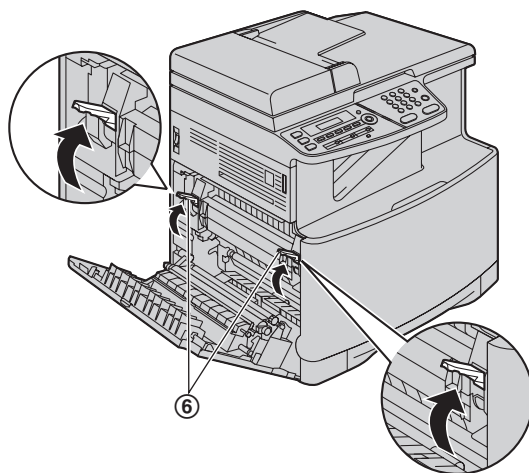
2. 關上左蓋。



個案 2：

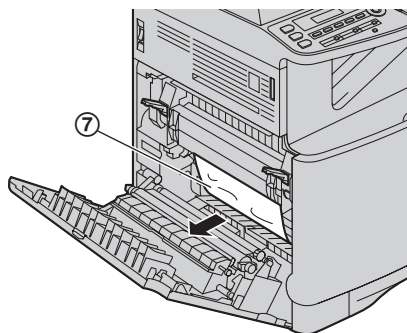
記錄紙張夾在熱溶器附近：

1. 將兩側的綠色持杆 (6) 拉起直到停止為止。

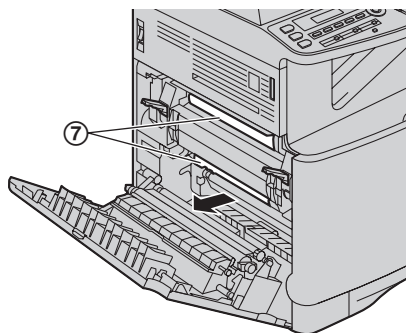


2. 將夾住的紙張 (7) 小心的朝您的方向拉出。

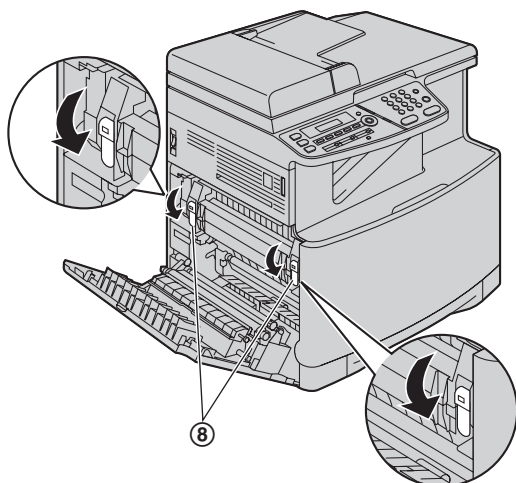
範例 1：



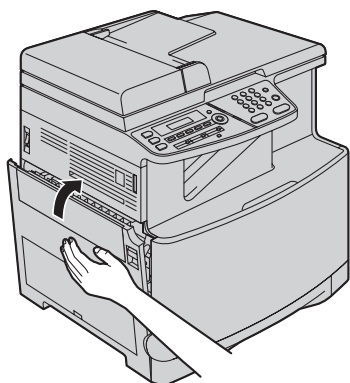
範例 2：



3. 將綠色持杆 (8) 推回原來的位置。



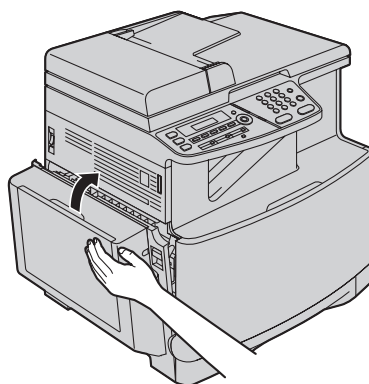
4. 關上左蓋。



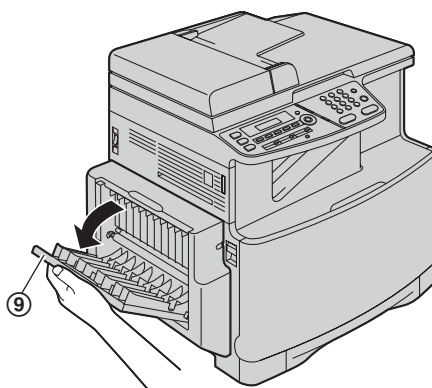
個案 3 :

記錄紙張夾在選購的自動雙面裝置內：

1. 關上左蓋。

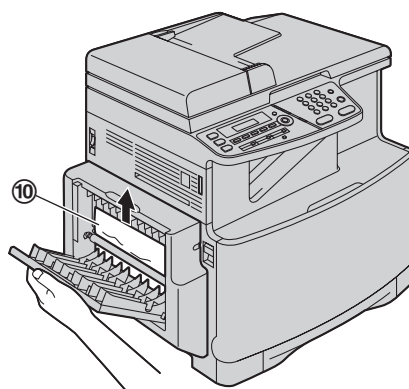


2. 開啟自動雙面裝置蓋 (9)。



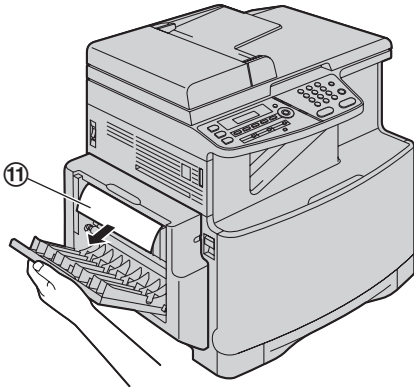
3. 當文件在靠近轉印滾筒的位置被夾住時：

托住自動雙面裝置蓋，然後將夾紙 (10) 小心向上拉出。

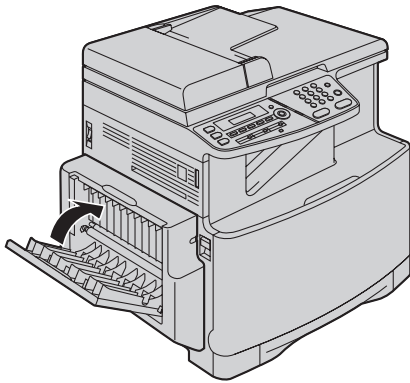


12. 夾紙

文件夾在自動雙面裝置，記錄紙張的出口附近時：
托住自動雙面裝置蓋，然後將夾紙 (①) 朝您的方向小心拉出。



4. 關閉自動雙面裝置蓋。



12.1.2 記錄紙張夾在選購的送紙盤附近時

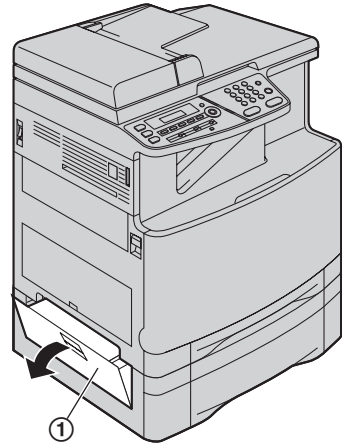
顯示屏會出現如下訊息。

“PAPER JAMMED”

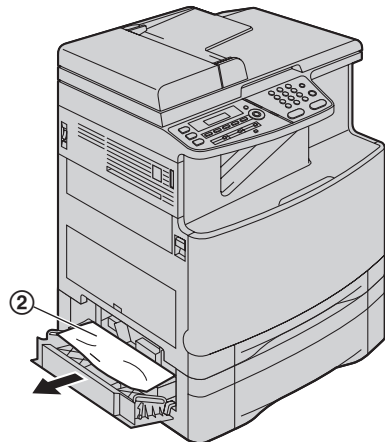


“OPEN TRAY #2 LEFT COVER”

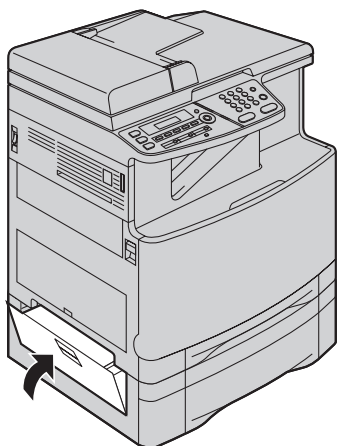
1 打開選購的送紙盤左側的蓋子 (①)。



2 將夾住的紙張取出 (②)。



- 3 關閉選購的送紙盤左側的蓋子。



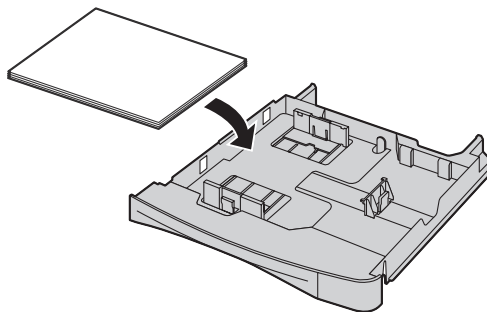
12.1.3 記錄紙張未適當送入本機中

顯示屏會出現如下訊息。

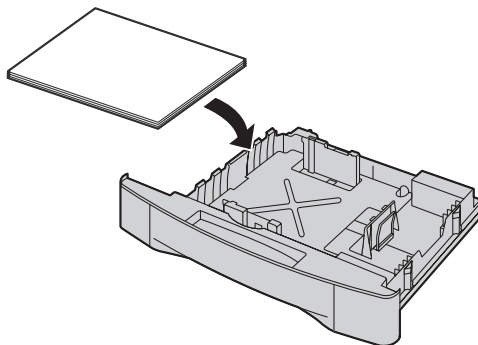
- “CHECK PICK UP INPUT TRAY #1” (標準送紙盤)
- “CHECK PICK UP INPUT TRAY #2” (選購的送紙盤)

- 1 將送紙盤拉出直到固定位置，然後抬起紙盤的前面部份，將它完全拉出。取出記錄紙張並弄平。
- 2 請重新裝入記錄紙張。

標準送紙盤：



選購的送紙盤：



- 3 抬起紙盤的前面部份，將送紙盤插入本機。然後將它完全推入本機。

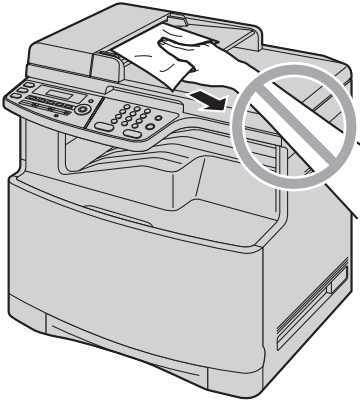
注意：

- 如果仍然顯示錯誤訊息，請檢查記錄紙張的規格，然後重新裝入記錄紙張。如果需要詳細資訊，請參閱第 15 頁和第 75 頁。

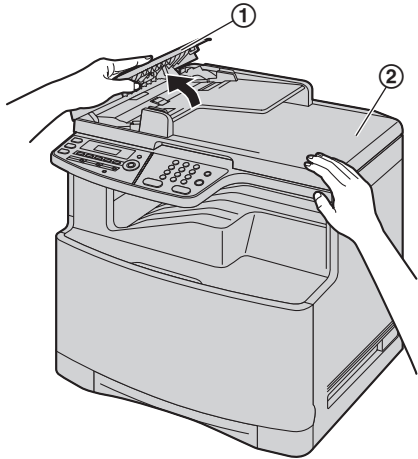
12.2 文件夾紙（自動送稿器）

小心：

- 請勿在抬起自動送稿器的蓋子之前，強力拉出夾住的文件。

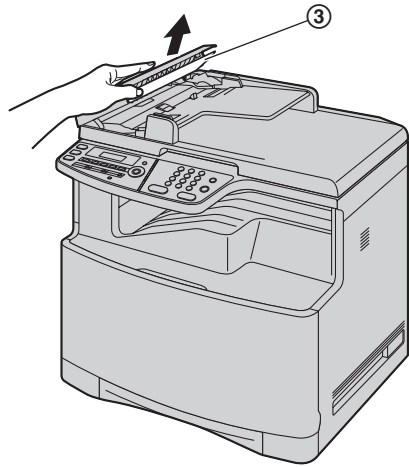


- 1 握住原稿蓋 (2)，打開自動送稿器的蓋子 (1)。

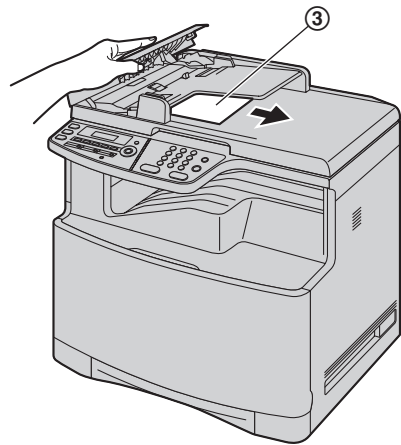


- 2 將夾住的文件 (3) 小心取出。

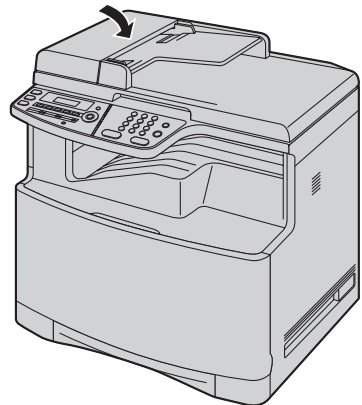
當文件在靠近文件入口的位置被夾住時：



當文件在靠近文件出口的位置被夾住時：



- 3 關上自動送稿器的蓋子。



13.1 清潔白色面板和玻璃

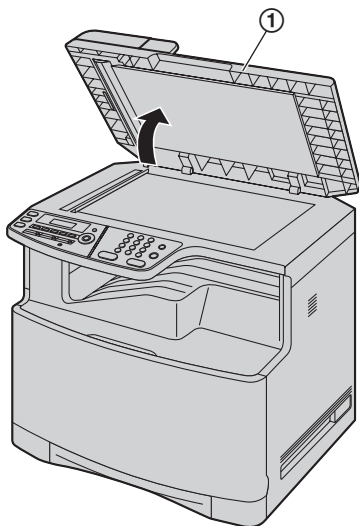
在下列項目上出現黑線、白線或髒污時，請清潔白色面板和玻璃：

- 記錄紙張，
- 原稿文件，
- 掃描的資料，或
- 對方接收的傳真文件上。

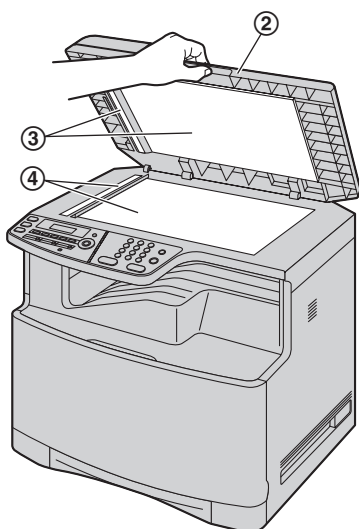
小心：

- 請勿使用紙類產品，例如紙毛巾或衛生紙進行清潔。

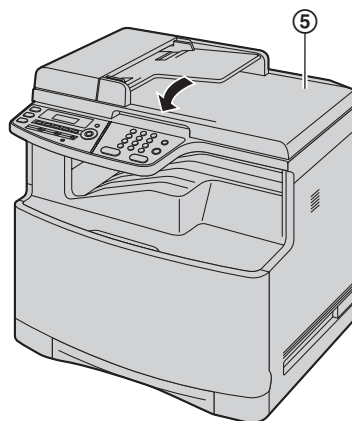
1 將原稿蓋 (①) 打開。



2 清潔白色面板 (③) 和掃描玻璃 (④) 時，握住原稿蓋 (②)。



3 關上原稿蓋 (⑤)。



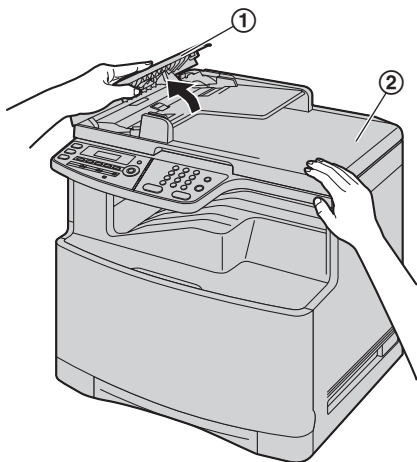
13.2 清潔送稿器滾筒

當文件經常夾紙時，請清潔滾筒。

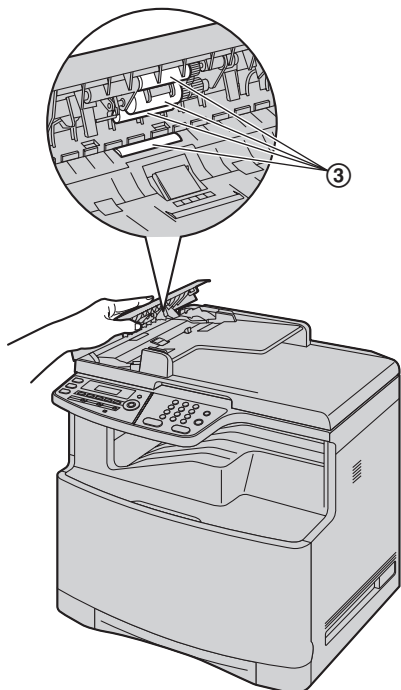
小心：

- 請勿使用紙類產品，例如紙毛巾或衛生紙進行清潔。

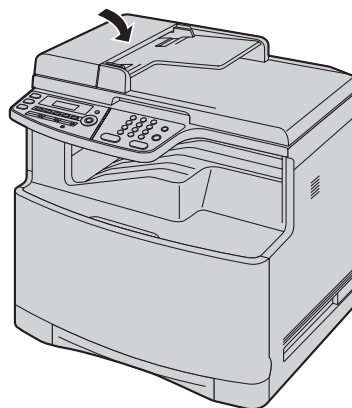
- 1 請關閉電源開關。
- 2 握住原稿蓋 (②)，打開自動送稿器的蓋子 (①)。



- 3 以沾水的濕布清潔送稿器滾筒 (③)，然後讓全部的零件徹底晾乾。



- 4 關上自動送稿器的蓋子。

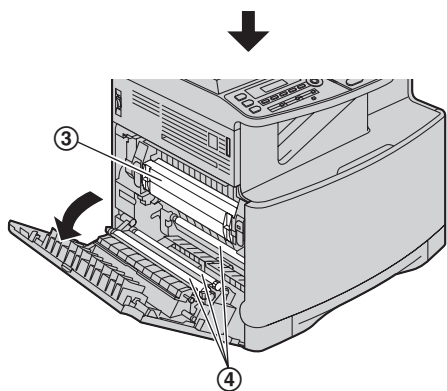
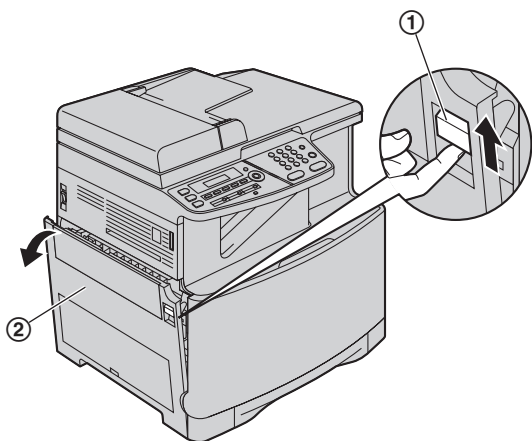


- 5 請開啟電源開關。

13.3 清潔紙張滑道

在記錄紙張的頂部或底部出現線條或髒污時，請清潔本機內的紙張滑道。

- 1 請關閉電源開關。
- 2 向上拉起左蓋開啟桿（①），然後開啟左蓋（②）。



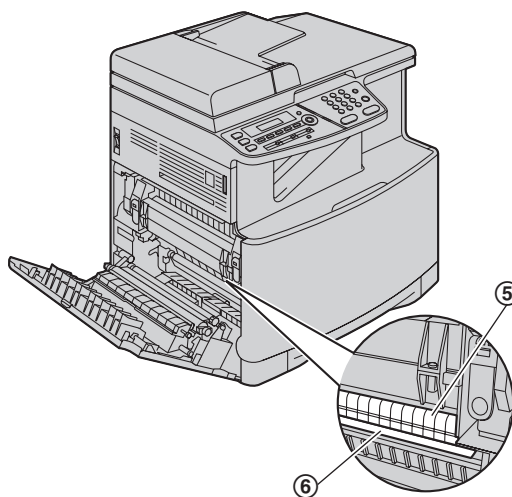
小心：

- 打印期間或打印完畢後，熱溶器（③）會變熱。請在熱溶器冷卻後，再清潔紙張滑道。

注意：

- 請勿觸摸滾筒（④）。

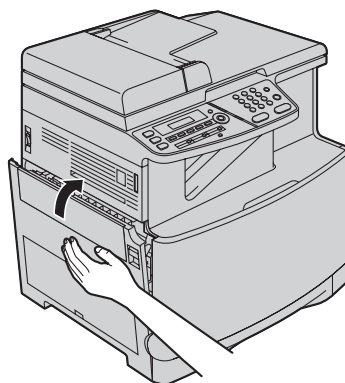
- 3 使用乾的紙巾或衛生紙清潔紙張滑道（⑤）。



注意：

- 請勿觸摸黑色皮帶（⑥），或大力摩擦。

- 4 關上左蓋。

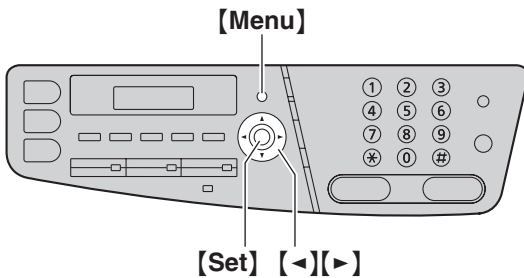


- 5 請開啟電源開關。

14.1 參考清單和報表

您可以打印下列清單和報表作為參考。

- “SETUP LIST”
- “TEL NO. LIST”
- “JOURNAL REPORT”
- “BROADCAST LIST”
- “PRINTER TEST”
- “COLOUR TEST”
- “CALLER ID LIST”
- “PCL FONT LIST”
- “ADDRESS LIST”
- “FTP SERVER LIST”



- 1 重複按 **[Menu]** 直到出現 “PRINT REPORT”。
- 2 重複按 **[<]** 或 **[>]** 直到出現想要的項目。
- 3 按下 **[Set]** 即可開始打印。 → **[Menu]**

顏色測試

本機會打印顏色測試頁面，當中包括黑色、藍色、紅色和黃色，讓您能夠辨識哪個感光鼓出現問題。如果打印機測試頁面上出現直線或白線，請嘗試下列方法解決問題。

解決方法 1：清潔感光鼓

重要事項：

- 此方法至少需使用 3 張記錄紙張。請事先確定標準送紙盤內有足夠的記錄紙張。

1. **[Menu]** → **[#][4][8][0]**

2. 選擇打印機測試頁面上出現直線或白線的顏色。

[1] “BLACK”（預設值）

[2] “CYAN”

[3] “MAGENTA”

[4] “YELLOW”

3. **[Set]**

- 會以所選顏色打印出 3 頁，以自動清潔該感光鼓。
- 為所有出現直線或白線的線條重複步驟 1 至 3。
- 再次打印顏色測試清單。如果仍然出現直線或白線，請嘗試下一解決方法。

解決方法 2：更換感光鼓

- 如果黑色測試頁面上出現直線或白線，請更換黑色感光鼓。

- 如果藍色、紅色或黃色測試頁面上出現直線或白線，請更換彩色感光鼓。
- 再次打印顏色測試。如果仍然出現直線或白線，請與我們的維修人員聯絡。

14.2 規格

■ 適用線路：

公共交換電話網絡

■ 文件尺寸：

最寬 216 mm，最長 600 mm

■ 有效掃描寬度：

208 mm

■ 有效打印寬度：

A4：202 mm

Letter/Legal：208 mm

■ 傳送時間*1：

大約 4 秒 / 頁 (ECM-MMR 記憶傳送)*2

■ 掃描解像度：

掃描解像度：

高達 600 × 1,200 dpi (光學)

高達 9,600 × 9,600 dpi (插補)

影印解像度：

高達 600 × 600 dpi

傳真解像度：

水平：8 像素 / mm

垂直：3.85 線 / mm—標準解像度，

7.7 線 / mm—精細 / 照片解像度，

15.4 線 / mm—超精細解像度

■ 照片解像度：

64 等級

■ 掃描方法：

彩色影像接觸感應

■ 打印機類型：

鐳射打印機

■ 訊號壓縮系統：

Modified Huffman (MH)、Modified READ (MR)、
Modified Modified READ (MMR)

■ 數據機速度：

33,600 / 31,200 / 28,800 / 26,400 / 24,000 / 21,600 / 19,200 /
16,800 / 14,400 / 12,000 / 9,600 / 7,200 / 4,800 / 2,400 bps；

自動減速

■ 操作環境：

10 °C – 32.5 °C，20 % – 80 % RH (相對濕度)

■ 尺寸：

大約寬度 520 mm × 深度 438 mm × 高度 546 mm

■ 體積 (重量)：

約 30 kg

■ 功率消耗：

待機：大約 16 W

預熱：大約 35 W

影印：大約 550 W

最大值：大約 1,100 W (開啟熱溶燈時)

■ 電源：

220–240 V AC，50/60 Hz

■ 記憶體容量

(用於操作和儲存的記憶體)：
192 MB

■ 傳真記憶體容量：

總容量 10 MB

記憶體接收大約 630 頁

(每次接收最多 255 頁)

記憶體傳送大約 150 頁

(根據 ITU-T No. 1 測試圖表，使用標準解像度及沒有利用錯誤訊號修正模式。)

■ 掃描至電子郵件伺服器的記憶體容量：

總容量 5 MB (包括電子郵件訊息)

■ 掃描至 FTP 伺服器的記憶體容量：

總容量 20 MB

■ 鐳射二極體內容：

鐳射輸出：最大 6.5 mW

波長：770 nm – 800 nm

放射持續時間：連續

■ 打印速度：

彩色：

A4：大約 20 ppm (每分鐘頁數)

Letter：大約 21 ppm (每分鐘頁數)

黑白：

A4：大約 20 ppm (每分鐘頁數)

Letter：大約 21 ppm (每分鐘頁數)

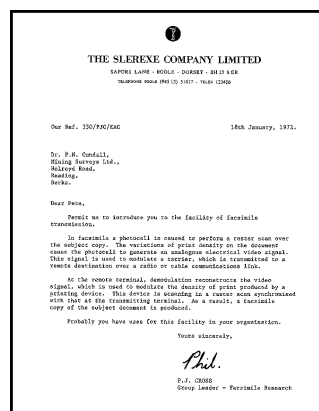
■ 打印解像度：

最高為 1,200 × 1,200 dpi

*1 傳送速度會受文件內容多少、解像度、電話線路及接收一方機器性能所影響。

*2 傳送速度根據 ITU-T No. 1 測試圖表，使用原稿模式。如接收一方的機器性能較差，傳送時間將會延長。

ITU-T No.1 測試圖表



注意：

- 設計與規格如有更改，恕不另行通知。
- 本操作手冊的圖片或插圖可能與實際產品略有不同。
- 時間的精準度大約每個月 ±60 秒。

14. 一般資訊

記錄紙張規格

一般紙張 / 薄紙：

A4：210 mm × 297 mm

Letter：216 mm × 279 mm

Legal：216 mm × 356 mm

厚紙 / 投影片 / 標籤 / 卡片尺寸：

Letter：216 mm × 279 mm

A4：210 mm × 297 mm

信封尺寸：

#10: 105 mm × 241 mm

DL：110 mm × 220 mm

記錄紙張重量：

60 g/m² 至 165 g/m²

卡片重量：

163 g/m²

記錄紙張的注意事項：

- 我們建議您在大量採購之前，先在本機上測試紙張（特別是特殊尺寸的紙張和類型）。
- 請勿使用下列紙張：
 - 含棉或纖維量超過 20% 的紙張，例如信紙或印製履歷表的紙張
 - 特別光滑或亮面的紙張，或者具有紋理的紙張
 - 具有塗覆層、損壞或起皺的紙張
 - 有異物的紙張，例如附有標籤牌或裝訂釘的紙
 - 有灰塵、起毛或沾染油污的紙張
 - 接近 200 °C 時會變軟、蒸發、變色、硫化或發出危險煙霧的紙張，例如羊皮紙。這些材料會轉印到定著滾筒而造成損壞。
 - 潮濕的紙張
 - 噴墨紙張
- 某些紙張只有其中一面能打印。如果您對打印品質不滿意或者發生夾紙現象，請嘗試打印在紙張的另一面。
- 為了可順利進紙並獲得最佳打印品質，我們建議您使用長紋理紙張。
- 請勿同時使用不同類型或厚度的紙張。可能會導致夾紙。
- 請勿使用在本機上打印過的紙張，以其他影印機或打印機進行雙面打印。可能會導致夾紙。
- 為避免紙張捲曲，請勿在使用紙張之前打開紙張的包裝。將未使用的紙張放置在原來的包裝中，並存放在乾燥陰涼的地方。

碳粉使用壽命

碳粉使用壽命視打印文件的數量而定。下列是對替換碳粉匣而言，涵蓋範圍與碳粉使用壽命之間的概略關係。碳粉使用壽命根據實際使用量而有所差異。

- 下列是單色打印的頁數和影像樣本數目。由於實際打印結合了多種顏色，所以頁數會視原稿內容而有所不同。

5 % 涵蓋範圍

大約 2,000 頁 A4 尺寸紙張，使用：

— KX-FATC501H

— KX-FATM502H

— KX-FATY503H

大約 2,500 頁，使用：

— KX-FATK504H

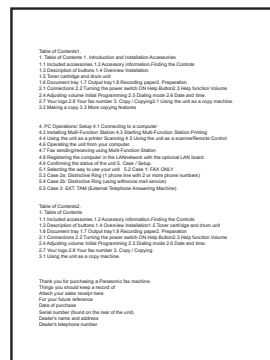
大約 4,000 頁，使用：

— KX-FATC506H

— KX-FATM507H

— KX-FATY508H

— KX-FATK509H



10 % 涵蓋範圍

大約 1,000 頁 A4 尺寸紙張，使用：

— KX-FATC501H

— KX-FATM502H

— KX-FATY503H

大約 1,250 頁，使用：

— KX-FATK504H

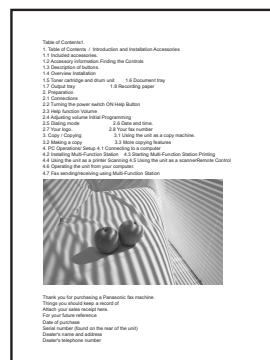
大約 2,000 頁，使用：

— KX-FATC506H

— KX-FATM507H

— KX-FATY508H

— KX-FATK509H



15 % 涵蓋範圍

大約 650 頁 A4 尺寸紙張，使用：

— KX-FATC501H

— KX-FATM502H

— KX-FATY503H

大約 800 頁，使用：

— KX-FATK504H

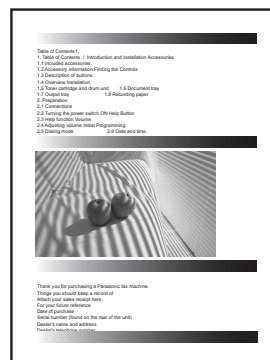
大約 1,400 頁，使用：

— KX-FATC506H

— KX-FATM507H

— KX-FATY508H

— KX-FATK509H



注意：

- 涵蓋範圍會隨字元的顏色濃度、厚度和尺寸而改變。
- 如果您開啟節省碳粉功能，可延長約 40% 的碳粉匣使用壽命。

感光鼓使用壽命

感光鼓需要定期更換。感光鼓的實際壽命受多種因素影響，例如溫度、濕度、紙張類型和每次打印工作的張數使用的碳粉量。感光鼓的最大壽命約為 10,000 張。若您經常打印頁數較少的工作，感光鼓實際可打印的頁數可能遠遠低於此數。因為無法控制眾多影響感光鼓使用壽命的因素，所以我們無法保證您的感光鼓能夠打印的最小張數。

注意：

- 連續使用舊感光鼓，可能會導致故障。為避免這種情況發生，感光鼓壽命結束時，本機會在一段時間後停止打印，此時將無法繼續進行打印，直到安裝新的感光鼓為止。

碳粉回收匣使用壽命

碳粉回收匣需要定期更換。黑白打印時，在 5 % 涵蓋範圍的狀況下，碳粉回收匣的使用壽命最長約為 32,000 頁，而彩色打印時，在 5 % 藍色、紅色、黃色和黑色的涵蓋範圍的狀況下，則約為 8,000 頁。實際頁數會視原稿內容而有極大的差異。

廢棄物處理方式

丟棄廢棄材料時，應依照所有國家和地區性的環保法規處理。

14.3 版權和授權的資訊

- 本產品使用部份的 NetBSD 核心。
所使用的 NetBSD 核心部份以下列典型的 BSD 樣式授權為基礎。

Copyright (c)

The Regents of the University of California. All rights reserved.

Redistribution and use in source and binary forms, with or without modification, are permitted provided that the following conditions are met:

1. Redistributions of source code must retain the above copyright notice, this list of conditions and the following disclaimer.
2. Redistributions in binary form must reproduce the above copyright notice, this list of conditions and the following disclaimer in the documentation and/or other materials provided with the distribution.
3. All advertising materials mentioning features or use of this software must display the following acknowledgement:
This product includes software developed by the University of California, Berkeley and its contributors.
4. Neither the name of the University nor the names of its contributors may be used to endorse or promote products derived from this software without specific prior written permission.

THIS SOFTWARE IS PROVIDED BY THE REGENTS AND CONTRIBUTORS ``AS IS" AND ANY EXPRESS OR IMPLIED WARRANTIES, INCLUDING, BUT NOT LIMITED TO, THE IMPLIED WARRANTIES OF MERCHANTABILITY AND FITNESS FOR A PARTICULAR PURPOSE ARE DISCLAIMED. IN NO EVENT SHALL THE REGENTS OR CONTRIBUTORS BE LIABLE FOR ANY DIRECT, INDIRECT, INCIDENTAL, SPECIAL, EXEMPLARY, OR CONSEQUENTIAL DAMAGES (INCLUDING, BUT NOT LIMITED TO, PROCUREMENT OF SUBSTITUTE GOODS OR SERVICES; LOSS OF USE, DATA, OR PROFITS; OR BUSINESS INTERRUPTION) HOWEVER CAUSED AND ON ANY THEORY OF LIABILITY, WHETHER IN CONTRACT, STRICT LIABILITY, OR TORT (INCLUDING NEGLIGENCE OR OTHERWISE) ARISING IN ANY WAY OUT OF THE USE OF THIS SOFTWARE, EVEN IF ADVISED OF THE POSSIBILITY OF SUCH DAMAGE.

然而，NetBSD Kernel 的部份附有下列版權通知。

Copyright (c) 1980, 1983, 1988, 1993 The Regents of the University of California. All rights reserved.

Copyright (c) 1980, 1986, 1989, 1993 The Regents of the University of California. All rights reserved.

Copyright (c) 1980, 1986, 1991, 1993 The Regents of the University of California. All rights reserved.

Copyright (c) 1980, 1986, 1993 The Regents of the University of California. All rights reserved.

Copyright (c) 1982, 1985, 1986, 1988, 1993, 1994 The Regents of the University of California. All rights reserved.

Copyright (c) 1982, 1986, 1988, 1990, 1993 The Regents of the University of California. All rights reserved.

Copyright (c) 1982, 1986, 1988, 1990, 1993, 1994, 1995 The Regents of the University of California. All rights reserved.

Copyright (c) 1982, 1986, 1988, 1990, 1993, 1995 The Regents of the University of California. All rights reserved.

Copyright (c) 1982, 1986, 1988, 1991, 1993 The Regents of the University of California. All rights reserved.

Copyright (c) 1982, 1986, 1988, 1993 The Regents of the University of California. All rights reserved.

Copyright (c) 1982, 1986, 1988, 1993, 1995 The Regents of the University of California. All rights reserved.

Copyright (c) 1982, 1986, 1989, 1991, 1993 The Regents of the University of California. All rights reserved.

Copyright (c) 1982, 1986, 1989, 1993 The Regents of the University of California. All rights reserved.

Copyright (c) 1982, 1986, 1990, 1991, 1993 The Regents of the University of California. All rights reserved.

Copyright (c) 1982, 1986, 1990, 1993 The Regents of the University of California. All rights reserved.

Copyright (c) 1982, 1986, 1990, 1993, 1994 The Regents of the University of California. All rights reserved.

Copyright (c) 1982, 1986, 1991, 1993 The Regents of the University of California. All rights reserved.

Copyright (c) 1982, 1986, 1991, 1993, 1994 The Regents of the University of California. All rights reserved.

Copyright (c) 1982, 1986, 1991, 1993, 1995 The Regents of the University of California. All rights reserved.

Copyright (c) 1982, 1986, 1993 The Regents of the University of California. All rights reserved.

Copyright (c) 1982, 1986, 1993, 1994 The Regents of the University of California. All rights reserved.

Copyright (c) 1982, 1986, 1993, 1994, 1995 The Regents of the University of California. All rights reserved.

Copyright (c) 1982, 1986, 1993, 1995 The Regents of the University of California. All rights reserved.

Copyright (c) 1982, 1988, 1991, 1993 The Regents of the University of California. All rights reserved.

Copyright (c) 1983, 1990, 1993 The Regents of the University of California. All rights reserved.

Copyright (c) 1983, 1993 The Regents of the University of California. All rights reserved.

Copyright (c) 1985, 1986, 1993 The Regents of the University of California. All rights reserved.

Copyright (c) 1985, 1986, 1993 The Regents of the University of California. All rights reserved.

Copyright (c) 1986, 1989, 1991, 1993 The Regents of the University of California. All rights reserved.

Copyright (c) 1986, 1993 The Regents of the University of California. All rights reserved.

Copyright (c) 1987, 1991, 1993 The Regents of the University of California. All rights reserved.

Copyright (c) 1987, 1993 The Regents of the University of California. All rights reserved.

Copyright (c) 1987, 1993 The Regents of the University of California. All rights reserved.

Copyright (c) 1988 Regents of the University of California. All rights reserved

Copyright (c) 1988 Stephen Deering.

Copyright (c) 1988 University of Utah.

Copyright (c) 1988, 1989, 1993 The Regents of the University of California. All rights reserved.

Copyright (c) 1988, 1991, 1993 The Regents of the University of California. All rights reserved.

Copyright (c) 1988, 1992, 1993 The Regents of the University of California. All rights reserved.

Copyright (c) 1988, 1993 The Regents of the University of California. All rights reserved.

Copyright (c) 1989 The Regents of the University of California. All rights reserved.

Copyright (c) 1989, 1991, 1993 The Regents of the University of California. All rights reserved.

Copyright (c) 1989, 1993 The Regents of the University of California. All rights reserved.

Copyright (c) 1989, 1993, 1994 The Regents of the University of California. All rights reserved.

Copyright (c) 1990, 1991, 1993 The Regents of the University of California. All rights reserved.

Copyright (c) 1990, 1993 The Regents of the University of California. All rights reserved.

Copyright (c) 1991, 1993 The Regents of the University of California. All rights reserved.

Copyright (c) 1991, 1993, 1994 The Regents of the University of California. All rights reserved.

Copyright (c) 1992 Regents of the University of California. All rights reserved.

Copyright (c) 1992, 1993 The Regents of the University of California. All rights reserved.

Copyright (c) 1993 The Regents of the University of California. All rights reserved.

Copyright (c) 1993 Adam Glass

Copyright (C) 1993 by Sun Microsystems, Inc. All rights reserved.

Copyright (c) 1994 Gordon W. Ross

Copyright (c) 1994 Winning Strategies, Inc. All rights reserved.

Copyright (c) 1995 The Regents of the University of California. All rights reserved.

Copyright (C) 1995, 1996, 1997, and 1998 WIDE Project. All rights reserved.

Copyright (c) 1996 The Regents of the University of California. All rights reserved.

Copyright (c) 1996 John S. Dyson All rights reserved.

Copyright (c) 1996 Matt Thomas. All rights reserved.

Copyright (c) 1996 Matthew R. Green. All rights reserved.

Copyright (c) 1996 Paul Kranenburg

Copyright (c) 1996, 1997, 1999, 2001 The NetBSD Foundation, Inc. All rights reserved.

Copyright (c) 1996, 2000 Christopher G. Demetriou. All rights reserved.

Copyright (c) 1996,1999 by Internet Software Consortium.
Copyright (c) 1996-1999 by Internet Software Consortium.
Copyright (c) 1997 Jonathan Stone and Jason R. Thorpe. All rights reserved.
Copyright (c) 1997 Christos Zoulas. All rights reserved.
Copyright (c) 1997 Manuel Bouyer. All rights reserved.
Copyright (c) 1997, 1998 The NetBSD Foundation, Inc. All rights reserved.
Copyright (c) 1997, 1998, 1999, 2000 The NetBSD Foundation, Inc. All rights reserved.
Copyright (c) 1997, 1998, 1999, 2001 The NetBSD Foundation, Inc. All rights reserved.
Copyright (c) 1997, 1998, 1999, 2002 The NetBSD Foundation, Inc. All rights reserved.
Copyright (c) 1997, 1998, 2000, 2001 The NetBSD Foundation, Inc. All rights reserved.
Copyright (c) 1997, 1998, 2001 The NetBSD Foundation, Inc. All rights reserved.
Copyright (c) 1997,98 The NetBSD Foundation, Inc. All rights reserved.
Copyright (C) 1997-2000 Sony Computer Science Laboratories Inc. All rights reserved.
Copyright (c) 1997-2002 The NetBSD Foundation, Inc. All rights reserved.
Copyright (c) 1998 The NetBSD Foundation, Inc. All rights reserved.
Copyright (c) 1998 Todd C. Miller <Todd.Miller@courtesan.com> All rights reserved.
Copyright (c) 1998, 1999 The NetBSD Foundation, Inc. All rights reserved.
Copyright (c) 1998, 1999, 2000 The NetBSD Foundation, Inc. All rights reserved.
Copyright (c) 1998, 1999, 2000, 2001 The NetBSD Foundation, Inc. All rights reserved.
Copyright (c) 1998, 2000 The NetBSD Foundation, Inc. All rights reserved.
Copyright (c) 1998, 2000, 2001 The NetBSD Foundation, Inc. All rights reserved.
Copyright (c) 1999 The NetBSD Foundation, Inc. All rights reserved.
Copyright (C) 1999 WIDE Project. All rights reserved.
Copyright (c) 1999, 2000 Jason L. Wright (jason@thought.net) All rights reserved.
Copyright (c) 1999, 2000 The NetBSD Foundation, Inc. All rights reserved.
Copyright (c) 1999, 2000, 2001 The NetBSD Foundation, Inc. All rights reserved.
Copyright (c) 1999, 2001 The NetBSD Foundation, Inc. All rights reserved.
Copyright (c) 2000 The NetBSD Foundation, Inc. All rights reserved.
Copyright (c) 2000, 2001 The NetBSD Foundation, Inc. All rights reserved.
Copyright (c) 2000, 2001, 2002 The NetBSD Foundation, Inc. All rights reserved.
Copyright (c) 2001 The NetBSD Foundation, Inc. All rights reserved.
Copyright (c) 2002 The NetBSD Foundation, Inc. All rights reserved.
Copyright 1998 Massachusetts Institute of Technology. All rights reserved.
Copyright 2001 Wasabi Systems, Inc. All rights reserved.
Portions Copyright (c) 1993 by Digital Equipment Corporation.
Portions Copyright (c) 1995 by International Business Machines, Inc.
Copyright (c) 1983, 1989 The Regents of the University of California. All rights reserved.
Copyright (c) 1996 by Internet Software Consortium. All rights reserved.
Copyright (c) 1980, 1986, 1989 Regents of the University of California. All rights reserved.
Copyright (c) 1988 The Regents of the University of California. All rights reserved.
Copyright (c) 1992, 1993 The Regents of the University of California. All rights reserved.
Copyright (c) 1994 Christopher G. Demetriou. All rights reserved.
Copyright (c) 1997 The NetBSD Foundation, Inc. All rights reserved.
Copyright (c) 1999 The NetBSD Foundation, Inc. All rights reserved.
Copyright (c) 2001 The NetBSD Foundation, Inc. All rights reserved.
Copyright (c) 1996 Gardner Buchanan <gbuchanan@shl.com> All rights reserved.

NetBSD Kernel 的部份附有與上述 Berkeley 式授權稍微不同的授權。關於詳細資訊，請參閱 NetBSD Kernel 的來源碼。

NetBSD Kernel 的來源碼由 NetBSD CVS Repositories (<http://cvsweb.netbsd.org/bsdweb.cgi/>) 所提供，而且此產品包括下列目錄中的來源碼部份。

<http://cvsweb.netbsd.org/bsdweb.cgi/src/sys/kern/>

<http://cvsweb.netbsd.org/bsdweb.cgi/src/sys/net/>

<http://cvsweb.netbsd.org/bsdweb.cgi/src/sys/netinet/>

- 本產品包含 Net-SNMP 軟件，而且根據下列授權情況使用它。

---- Part 1: CMU/UCD copyright notice: (BSD like) ----

Copyright 1989, 1991, 1992 by Carnegie Mellon University

Derivative Work - 1996, 1998-2000

Copyright 1996, 1998-2000 The Regents of the University of California

All Rights Reserved

Permission to use, copy, modify and distribute this software and its documentation for any purpose and without fee is hereby granted, provided that the above copyright notice appears in all copies and that both that copyright notice and this permission notice appear in supporting documentation, and that the name of CMU and The Regents of the University of California not be used in advertising or publicity pertaining to distribution of the software without specific written permission.

CMU AND THE REGENTS OF THE UNIVERSITY OF CALIFORNIA DISCLAIM ALL WARRANTIES WITH REGARD TO THIS SOFTWARE, INCLUDING ALL IMPLIED WARRANTIES OF MERCHANTABILITY AND FITNESS. IN NO EVENT SHALL CMU OR THE REGENTS OF THE UNIVERSITY OF CALIFORNIA BE LIABLE FOR ANY SPECIAL, INDIRECT OR CONSEQUENTIAL DAMAGES OR ANY DAMAGES WHATSOEVER RESULTING FROM THE LOSS OF USE, DATA OR PROFITS, WHETHER IN AN ACTION OF CONTRACT, NEGLIGENCE OR OTHER TORTIOUS ACTION, ARISING OUT OF OR IN CONNECTION WITH THE USE OR PERFORMANCE OF THIS SOFTWARE.

---- Part 2: Networks Associates Technology, Inc copyright notice (BSD) ----

Copyright (c) 2001-2003, Networks Associates Technology, Inc

All rights reserved.

Redistribution and use in source and binary forms, with or without modification, are permitted provided that the following conditions are met:

- * Redistributions of source code must retain the above copyright notice, this list of conditions and the following disclaimer.
- * Redistributions in binary form must reproduce the above copyright notice, this list of conditions and the following disclaimer in the documentation and/or other materials provided with the distribution.
- * Neither the name of the Networks Associates Technology, Inc nor the names of its contributors may be used to endorse or promote products derived from this software without specific prior written permission.

THIS SOFTWARE IS PROVIDED BY THE COPYRIGHT HOLDERS AND CONTRIBUTORS "AS IS" AND ANY EXPRESS OR IMPLIED WARRANTIES, INCLUDING, BUT NOT LIMITED TO, THE IMPLIED WARRANTIES OF MERCHANTABILITY AND FITNESS FOR A PARTICULAR PURPOSE ARE DISCLAIMED. IN NO EVENT SHALL THE COPYRIGHT HOLDERS OR CONTRIBUTORS BE LIABLE FOR ANY DIRECT, INDIRECT, INCIDENTAL, SPECIAL, EXEMPLARY, OR CONSEQUENTIAL DAMAGES (INCLUDING, BUT NOT LIMITED TO, PROCUREMENT OF SUBSTITUTE GOODS OR SERVICES; LOSS OF USE, DATA, OR PROFITS; OR BUSINESS INTERRUPTION) HOWEVER CAUSED AND ON ANY THEORY OF LIABILITY, WHETHER IN CONTRACT, STRICT LIABILITY, OR TORT (INCLUDING NEGLIGENCE OR OTHERWISE) ARISING IN ANY WAY OUT OF THE USE OF THIS SOFTWARE, EVEN IF ADVISED OF THE POSSIBILITY OF SUCH DAMAGE.

---- Part 3: Cambridge Broadband Ltd. copyright notice (BSD) ----

Portions of this code are copyright (c) 2001-2003, Cambridge Broadband Ltd.
All rights reserved.

Redistribution and use in source and binary forms, with or without modification, are permitted provided that the following conditions are met:

- * Redistributions of source code must retain the above copyright notice, this list of conditions and the following disclaimer.
- * Redistributions in binary form must reproduce the above copyright notice, this list of conditions and the following disclaimer in the documentation and/or other materials provided with the distribution.
- * The name of Cambridge Broadband Ltd. may not be used to endorse or promote products derived from this software without specific prior written permission.

THIS SOFTWARE IS PROVIDED BY THE COPYRIGHT HOLDER ``AS IS" AND ANY EXPRESS OR IMPLIED WARRANTIES, INCLUDING, BUT NOT LIMITED TO, THE IMPLIED WARRANTIES OF MERCHANTABILITY AND FITNESS FOR A PARTICULAR PURPOSE ARE DISCLAIMED. IN NO EVENT SHALL THE COPYRIGHT HOLDER BE LIABLE FOR ANY DIRECT, INDIRECT, INCIDENTAL, SPECIAL, EXEMPLARY, OR CONSEQUENTIAL DAMAGES (INCLUDING, BUT NOT LIMITED TO, PROCUREMENT OF SUBSTITUTE GOODS OR SERVICES; LOSS OF USE, DATA, OR PROFITS; OR BUSINESS INTERRUPTION) HOWEVER CAUSED AND ON ANY THEORY OF LIABILITY, WHETHER IN CONTRACT, STRICT LIABILITY, OR TORT (INCLUDING NEGLIGENCE OR OTHERWISE) ARISING IN ANY WAY OUT OF THE USE OF THIS SOFTWARE, EVEN IF ADVISED OF THE POSSIBILITY OF SUCH DAMAGE.

---- Part 4: Sun Microsystems, Inc. copyright notice (BSD) ----

Copyright © 2003 Sun Microsystems, Inc., 4150 Network Circle, Santa Clara,
California 95054, U.S.A. All rights reserved.

Use is subject to license terms below.

This distribution may include materials developed by third parties.

Sun, Sun Microsystems, the Sun logo and Solaris are trademarks or registered trademarks of Sun Microsystems, Inc. in the U.S. and other countries.

Redistribution and use in source and binary forms, with or without modification, are permitted provided that the following conditions are met:

- * Redistributions of source code must retain the above copyright notice, this list of conditions and the following disclaimer.
- * Redistributions in binary form must reproduce the above copyright notice, this list of conditions and the following disclaimer in the documentation and/or other materials provided with the distribution.
- * Neither the name of the Sun Microsystems, Inc. nor the names of its contributors may be used to endorse or promote products derived from this software without specific prior written permission.

THIS SOFTWARE IS PROVIDED BY THE COPYRIGHT HOLDERS AND CONTRIBUTORS ``AS IS" AND ANY EXPRESS OR IMPLIED WARRANTIES, INCLUDING, BUT NOT LIMITED TO, THE IMPLIED WARRANTIES OF MERCHANTABILITY AND FITNESS FOR A PARTICULAR PURPOSE ARE DISCLAIMED. IN NO EVENT SHALL THE COPYRIGHT HOLDERS OR CONTRIBUTORS BE LIABLE

FOR ANY DIRECT, INDIRECT, INCIDENTAL, SPECIAL, EXEMPLARY, OR CONSEQUENTIAL DAMAGES (INCLUDING, BUT NOT LIMITED TO, PROCUREMENT OF SUBSTITUTE GOODS OR SERVICES; LOSS OF USE, DATA, OR PROFITS; OR BUSINESS INTERRUPTION) HOWEVER CAUSED AND ON ANY THEORY OF LIABILITY, WHETHER IN CONTRACT, STRICT LIABILITY, OR TORT (INCLUDING NEGLIGENCE OR OTHERWISE) ARISING IN ANY WAY OUT OF THE USE OF THIS SOFTWARE, EVEN IF ADVISED OF THE POSSIBILITY OF SUCH DAMAGE.

此產品也含有包括下列通知和授權的軟件。

```

/*****
Copyright 1988, 1989, 1990 by Carnegie Mellon University
Copyright 1989 TGV, Incorporated

```

All Rights Reserved

Permission to use, copy, modify, and distribute this software and its documentation for any purpose and without fee is hereby granted, provided that the above copyright notice appear in all copies and that both that copyright notice and this permission notice appear in supporting documentation, and that the name of CMU and TGV not be used in advertising or publicity pertaining to distribution of the software without specific, written prior permission.

CMU AND TGV DISCLAIMS ALL WARRANTIES WITH REGARD TO THIS SOFTWARE, INCLUDING ALL IMPLIED WARRANTIES OF MERCHANTABILITY AND FITNESS, IN NO EVENT SHALL CMU OR TGV BE LIABLE FOR ANY SPECIAL, INDIRECT OR CONSEQUENTIAL DAMAGES OR ANY DAMAGES WHATSOEVER RESULTING FROM LOSS OF USE, DATA OR PROFITS, WHETHER IN AN ACTION OF CONTRACT, NEGLIGENCE OR OTHER TORTIOUS ACTION, ARISING OUT OF OR IN CONNECTION WITH THE USE OR PERFORMANCE OF THIS SOFTWARE.

```

*****/

```

- 本產品包含 NetBSD 軟件，而且根據下列授權情況使用它。

```

/*-
 * Copyright (c) 1990 The Regents of the University of California.
 * All rights reserved.
 *
 * This code is derived from software contributed to Berkeley by Chris Torek.
 *
 * Redistribution and use in source and binary forms, with or without modification, are permitted provided
 * that the following conditions are met:
 * 1. Redistributions of source code must retain the above copyright notice, this list of conditions and the
 *    following disclaimer.
 * 2. Redistributions in binary form must reproduce the above copyright notice, this list of conditions and
 *    the following disclaimer in the documentation and/or other materials provided with the distribution.
 * 3. Neither the name of the University nor the names of its contributors may be used to endorse or
 *    promote products derived from this software without specific prior written permission.
 *
 * THIS SOFTWARE IS PROVIDED BY THE REGENTS AND CONTRIBUTORS ``AS IS'' AND ANY
 * EXPRESS OR IMPLIED WARRANTIES, INCLUDING, BUT NOT LIMITED TO, THE IMPLIED
 * WARRANTIES OF MERCHANTABILITY AND FITNESS FOR A PARTICULAR PURPOSE ARE
 * DISCLAIMED. IN NO EVENT SHALL THE REGENTS OR CONTRIBUTORS BE LIABLE FOR ANY
 * DIRECT, INDIRECT, INCIDENTAL, SPECIAL, EXEMPLARY, OR CONSEQUENTIAL DAMAGES
 * (INCLUDING, BUT NOT LIMITED TO, PROCUREMENT OF SUBSTITUTE GOODS OR SERVICES;
 * LOSS OF USE, DATA, OR PROFITS; OR BUSINESS INTERRUPTION) HOWEVER CAUSED AND
 * ON ANY THEORY OF LIABILITY, WHETHER IN CONTRACT, STRICT LIABILITY, OR TORT
 * (INCLUDING NEGLIGENCE OR OTHERWISE) ARISING IN ANY WAY OUT OF THE USE OF THIS
 * SOFTWARE, EVEN IF ADVISED OF THE POSSIBILITY OF SUCH DAMAGE.
*/

```

14. 一般資訊

- 本產品包含 NetBSD 軟件，而且根據下列授權情況使用它。

```
/*
 * Copyright (c) 1989 The Regents of the University of California.
 * All rights reserved.
 *
 * This code is derived from software contributed to Berkeley by Tom Truscott.
 *
 * Redistribution and use in source and binary forms, with or without modification, are permitted provided
 * that the following conditions are met:
 * 1. Redistributions of source code must retain the above copyright notice, this list of conditions and the
 * following disclaimer.
 * 2. Redistributions in binary form must reproduce the above copyright notice, this list of conditions and
 * the following disclaimer in the documentation and/or other materials provided with the distribution.
 * 3. All advertising materials mentioning features or use of this software must display the following
 * acknowledgement:
 * This product includes software developed by the University of California, Berkeley and its
 * contributors.
 * 4. Neither the name of the University nor the names of its contributors may be used to endorse or
 * promote products derived from this software without specific prior written permission.
 *
 * THIS SOFTWARE IS PROVIDED BY THE REGENTS AND CONTRIBUTORS ``AS IS" AND ANY
 * EXPRESS OR IMPLIED WARRANTIES, INCLUDING, BUT NOT LIMITED TO, THE IMPLIED
 * WARRANTIES OF MERCHANTABILITY AND FITNESS FOR A PARTICULAR PURPOSE ARE
 * DISCLAIMED. IN NO EVENT SHALL THE REGENTS OR CONTRIBUTORS BE LIABLE FOR ANY
 * DIRECT, INDIRECT, INCIDENTAL, SPECIAL, EXEMPLARY, OR CONSEQUENTIAL DAMAGES
 * (INCLUDING, BUT NOT LIMITED TO, PROCUREMENT OF SUBSTITUTE GOODS OR SERVICES;
 * LOSS OF USE, DATA, OR PROFITS; OR BUSINESS INTERRUPTION) HOWEVER CAUSED AND
 * ON ANY THEORY OF LIABILITY, WHETHER IN CONTRACT, STRICT LIABILITY, OR TORT
 * (INCLUDING NEGLIGENCE OR OTHERWISE) ARISING IN ANY WAY OUT OF THE USE OF THIS
 * SOFTWARE, EVEN IF ADVISED OF THE POSSIBILITY OF SUCH DAMAGE.
*/
```

- 本產品包含 NetBSD 軟件，而且根據下列授權情況使用它。

```
/*
 * Copyright (c) 1987, 1993, 1994
 * The Regents of the University of California. All rights reserved.
 *
 * Redistribution and use in source and binary forms, with or without modification, are permitted provided
 * that the following conditions are met:
 * 1. Redistributions of source code must retain the above copyright notice, this list of conditions and the
 * following disclaimer.
 * 2. Redistributions in binary form must reproduce the above copyright notice, this list of conditions and
 * the following disclaimer in the documentation and/or other materials provided with the distribution.
 * 3. All advertising materials mentioning features or use of this software must display the following
 * acknowledgement:
 * This product includes software developed by the University of California, Berkeley and its
 * contributors.
 * 4. Neither the name of the University nor the names of its contributors may be used to endorse or
 * promote products derived from this software without specific prior written permission.
 *
 * THIS SOFTWARE IS PROVIDED BY THE REGENTS AND CONTRIBUTORS ``AS IS" AND ANY
 * EXPRESS OR IMPLIED WARRANTIES, INCLUDING, BUT NOT LIMITED TO, THE IMPLIED
 * WARRANTIES OF MERCHANTABILITY AND FITNESS FOR A PARTICULAR PURPOSE ARE
 * DISCLAIMED. IN NO EVENT SHALL THE REGENTS OR CONTRIBUTORS BE LIABLE FOR ANY
 * DIRECT, INDIRECT, INCIDENTAL, SPECIAL, EXEMPLARY, OR CONSEQUENTIAL DAMAGES
 * (INCLUDING, BUT NOT LIMITED TO, PROCUREMENT OF SUBSTITUTE GOODS OR SERVICES;
```

```
* LOSS OF USE, DATA, OR PROFITS; OR BUSINESS INTERRUPTION) HOWEVER CAUSED AND
* ON ANY THEORY OF LIABILITY, WHETHER IN CONTRACT, STRICT LIABILITY, OR TORT
* (INCLUDING NEGLIGENCE OR OTHERWISE) ARISING IN ANY WAY OUT OF THE USE OF THIS
* SOFTWARE, EVEN IF ADVISED OF THE POSSIBILITY OF SUCH DAMAGE.
*/
```

- 本產品包含 NetBSD 軟件，而且根據下列授權情況使用它。

```
/*-
* Copyright (c) 1990, 1993
* The Regents of the University of California. All rights reserved.
*
* This code is derived from software contributed to Berkeley by Chris Torek.
*
* Redistribution and use in source and binary forms, with or without modification, are permitted provided
* that the following conditions are met:
* 1. Redistributions of source code must retain the above copyright notice, this list of conditions and the
* following disclaimer.
* 2. Redistributions in binary form must reproduce the above copyright notice, this list of conditions and
* the following disclaimer in the documentation and/or other materials provided with the distribution.
* 3. Neither the name of the University nor the names of its contributors may be used to endorse or
* promote products derived from this software without specific prior written permission.
*
* THIS SOFTWARE IS PROVIDED BY THE REGENTS AND CONTRIBUTORS ``AS IS" AND ANY
* EXPRESS OR IMPLIED WARRANTIES, INCLUDING, BUT NOT LIMITED TO, THE IMPLIED
* WARRANTIES OF MERCHANTABILITY AND FITNESS FOR A PARTICULAR PURPOSE ARE
* DISCLAIMED. IN NO EVENT SHALL THE REGENTS OR CONTRIBUTORS BE LIABLE FOR ANY
* DIRECT, INDIRECT, INCIDENTAL, SPECIAL, EXEMPLARY, OR CONSEQUENTIAL DAMAGES
* (INCLUDING, BUT NOT LIMITED TO, PROCUREMENT OF SUBSTITUTE GOODS OR SERVICES;
* LOSS OF USE, DATA, OR PROFITS; OR BUSINESS INTERRUPTION) HOWEVER CAUSED AND
* ON ANY THEORY OF LIABILITY, WHETHER IN CONTRACT, STRICT LIABILITY, OR TORT
* (INCLUDING NEGLIGENCE OR OTHERWISE) ARISING IN ANY WAY OUT OF THE USE OF THIS
* SOFTWARE, EVEN IF ADVISED OF THE POSSIBILITY OF SUCH DAMAGE.
*/
```

- 本產品包含 ACMELabs 開發的 tthtpd 軟件，而且根據下列授權情況使用它。

Copyright 1995,1998,1999, 2000 by Jef Poskanzer <jef@acme.com>.

All rights reserved.

Redistribution and use in source and binary forms, with or without modification, are permitted provided that the following conditions are met:

1. Redistributions of source code must retain the above copyright notice, this list of conditions and the following disclaimer.
2. Redistributions in binary form must reproduce the above copyright notice, this list of conditions and the following disclaimer in the documentation and/or other materials provided with the distribution.

THIS SOFTWARE IS PROVIDED BY THE AUTHOR AND CONTRIBUTORS ``AS IS" AND ANY EXPRESS OR IMPLIED WARRANTIES, INCLUDING, BUT NOT LIMITED TO, THE IMPLIED WARRANTIES OF MERCHANTABILITY AND FITNESS FOR A PARTICULAR PURPOSE ARE DISCLAIMED. IN NO EVENT SHALL THE AUTHOR OR CONTRIBUTORS BE LIABLE FOR ANY DIRECT, INDIRECT, INCIDENTAL, SPECIAL, EXEMPLARY, OR CONSEQUENTIAL DAMAGES (INCLUDING, BUT NOT LIMITED TO, PROCUREMENT OF SUBSTITUTE GOODS OR SERVICES; LOSS OF USE, DATA, OR PROFITS; OR BUSINESS INTERRUPTION) HOWEVER CAUSED AND ON ANY THEORY OF LIABILITY, WHETHER IN CONTRACT, STRICT LIABILITY, OR TORT (INCLUDING NEGLIGENCE OR OTHERWISE) ARISING IN ANY WAY OUT OF THE USE OF THIS SOFTWARE, EVEN IF ADVISED OF THE POSSIBILITY OF SUCH DAMAGE.

14. 一般資訊

- 本產品包含 NetBSD 軟件，而且根據下列授權情況使用它。

```
/*-
 * Copyright (c) 1990 The Regents of the University of California.
 * All rights reserved.
 *
 * This code is derived from software contributed to Berkeley by Chris Torek.
 *
 * Redistribution and use in source and binary forms, with or without modification, are permitted provided
 * that the following conditions are met:
 * 1. Redistributions of source code must retain the above copyright notice, this list of conditions and the
 * following disclaimer.
 * 2. Redistributions in binary form must reproduce the above copyright notice, this list of conditions and
 * the following disclaimer in the documentation and/or other materials provided with the distribution.
 * 3. Neither the name of the University nor the names of its contributors may be used to endorse or
 * promote products derived from this software without specific prior written permission.
 *
 * THIS SOFTWARE IS PROVIDED BY THE REGENTS AND CONTRIBUTORS ``AS IS" AND ANY
 * EXPRESS OR IMPLIED WARRANTIES, INCLUDING, BUT NOT LIMITED TO, THE IMPLIED
 * WARRANTIES OF MERCHANTABILITY AND FITNESS FOR A PARTICULAR PURPOSE ARE
 * DISCLAIMED. IN NO EVENT SHALL THE REGENTS OR CONTRIBUTORS BE LIABLE FOR ANY
 * DIRECT, INDIRECT, INCIDENTAL, SPECIAL, EXEMPLARY, OR CONSEQUENTIAL DAMAGES
 * (INCLUDING, BUT NOT LIMITED TO, PROCUREMENT OF SUBSTITUTE GOODS OR SERVICES;
 * LOSS OF USE, DATA, OR PROFITS; OR BUSINESS INTERRUPTION) HOWEVER CAUSED AND
 * ON ANY THEORY OF LIABILITY, WHETHER IN CONTRACT, STRICT LIABILITY, OR TORT
 * (INCLUDING NEGLIGENCE OR OTHERWISE) ARISING IN ANY WAY OUT OF THE USE OF THIS
 * SOFTWARE, EVEN IF ADVISED OF THE POSSIBILITY OF SUCH DAMAGE.
 */
```

- 本產品包含 NetBSD 軟件，而且根據下列授權情況使用它。

```
/*-
 * Copyright (c) 1990 The Regents of the University of California.
 * All rights reserved.
 *
 * This code is derived from software contributed to Berkeley by Chris Torek.
 *
 * Redistribution and use in source and binary forms, with or without modification, are permitted provided
 * that the following conditions are met:
 * 1. Redistributions of source code must retain the above copyright notice, this list of conditions and the
 * following disclaimer.
 * 2. Redistributions in binary form must reproduce the above copyright notice, this list of conditions and
 * the following disclaimer in the documentation and/or other materials provided with the distribution.
 * 3. Neither the name of the University nor the names of its contributors may be used to endorse or
 * promote products derived from this software without specific prior written permission.
 *
 * THIS SOFTWARE IS PROVIDED BY THE REGENTS AND CONTRIBUTORS ``AS IS" AND ANY
 * EXPRESS OR IMPLIED WARRANTIES, INCLUDING, BUT NOT LIMITED TO, THE IMPLIED
 * WARRANTIES OF MERCHANTABILITY AND FITNESS FOR A PARTICULAR PURPOSE ARE
 * DISCLAIMED. IN NO EVENT SHALL THE REGENTS OR CONTRIBUTORS BE LIABLE FOR ANY
 * DIRECT, INDIRECT, INCIDENTAL, SPECIAL, EXEMPLARY, OR CONSEQUENTIAL DAMAGES
 * (INCLUDING, BUT NOT LIMITED TO, PROCUREMENT OF SUBSTITUTE GOODS OR SERVICES;
 * LOSS OF USE, DATA, OR PROFITS; OR BUSINESS INTERRUPTION) HOWEVER CAUSED AND
 * ON ANY THEORY OF LIABILITY, WHETHER IN CONTRACT, STRICT LIABILITY, OR TORT
 * (INCLUDING NEGLIGENCE OR OTHERWISE) ARISING IN ANY WAY OUT OF THE USE OF THIS
 * SOFTWARE, EVEN IF ADVISED OF THE POSSIBILITY OF SUCH DAMAGE.
 */
```

- 本產品包含 NetBSD 軟件，而且根據下列授權情況使用它。

```
/*
 * Copyright (c) 1989 The Regents of the University of California.
 * All rights reserved.
 *
 * This code is derived from software contributed to Berkeley by Tom Truscott.
 *
 * Redistribution and use in source and binary forms, with or without modification, are permitted provided
 * that the following conditions are met:
 * 1. Redistributions of source code must retain the above copyright notice, this list of conditions and the
 * following disclaimer.
 * 2. Redistributions in binary form must reproduce the above copyright notice, this list of conditions and
 * the following disclaimer in the documentation and/or other materials provided with the distribution.
 * 3. All advertising materials mentioning features or use of this software must display the following
 * acknowledgement:
 * This product includes software developed by the University of California, Berkeley and its
 * contributors.
 * 4. Neither the name of the University nor the names of its contributors may be used to endorse or
 * promote products derived from this software without specific prior written permission.
 *
 * THIS SOFTWARE IS PROVIDED BY THE REGENTS AND CONTRIBUTORS ``AS IS" AND ANY
 * EXPRESS OR IMPLIED WARRANTIES, INCLUDING, BUT NOT LIMITED TO, THE IMPLIED
 * WARRANTIES OF MERCHANTABILITY AND FITNESS FOR A PARTICULAR PURPOSE ARE
 * DISCLAIMED. IN NO EVENT SHALL THE REGENTS OR CONTRIBUTORS BE LIABLE FOR ANY
 * DIRECT, INDIRECT, INCIDENTAL, SPECIAL, EXEMPLARY, OR CONSEQUENTIAL DAMAGES
 * (INCLUDING, BUT NOT LIMITED TO, PROCUREMENT OF SUBSTITUTE GOODS OR SERVICES;
 * LOSS OF USE, DATA, OR PROFITS; OR BUSINESS INTERRUPTION) HOWEVER CAUSED AND
 * ON ANY THEORY OF LIABILITY, WHETHER IN CONTRACT, STRICT LIABILITY, OR TORT
 * (INCLUDING NEGLIGENCE OR OTHERWISE) ARISING IN ANY WAY OUT OF THE USE OF THIS
 * SOFTWARE, EVEN IF ADVISED OF THE POSSIBILITY OF SUCH DAMAGE.
*/
```

- JPEG

此軟件以 Independent JPEG Group 的部份工作為基礎。

15.1 索引

#

#101 日期和時間: 22
 #102 您的標示: 22
 #103 您的傳真號碼: 23
 #120 撥號模式: 18
 #121 瞬切時間: 56
 #145 液晶顯示屏對比度: 56
 #155 更改密碼: 56
 #158 維護時間: 56
 #161 鈴聲類型: 57
 #210 傳真響鈴次數: 57
 #212 電話 / 傳真響鈴次數: 59
 #216 自動來電顯示清單: 57
 #380 標準送紙盤中的紙張尺寸: 57
 #382 選購的送紙盤中的紙張尺寸: 57
 #383 紙張類型: 57
 #401 傳送報表: 42, 59
 #402 自動通訊報表: 42, 59
 #403 省電功能: 57
 #404 手動接收模式: 59
 #411 越洋模式: 59
 #412 延遲傳送: 60
 #413 ECM 選擇: 60
 #416 接通訊號: 60
 #418 最高傳真速度: 60
 #430 雙音辨號: 54
 #432 自動縮小: 60
 #434 傳真啟動碼: 61
 #436 靜音傳真響鈴次數: 61
 #437 記憶體接收警示: 61
 #438 友善接收: 61
 #440 送紙盤的傳真設定: 61
 #442 電腦傳真設定: 61
 #443 電腦傳真接收: 24
 #445 Legal 尺寸傳真傳送: 62
 #459 設定傳真功能為預設值: 62
 #460 送紙盤的影印設定: 63
 #461 預設影印解像度: 63
 #462 保留對比度: 57
 #463 預設操作模式: 58
 #464 模式計時器: 58
 #467 保留頁面配置: 63
 #468 保留縮放: 63
 #469 保留分頁: 63
 #470 保留雙面: 63
 #480 清潔感光鼓: 98
 #482 碳粉節省: 14, 58
 #485 所有顏色的色彩校準: 74
 #486 藍色的色彩校準: 74
 #487 紅色的色彩校準: 74
 #488 黃色的色彩校準: 74

#489 黑色的色彩校準: 74
 #493 掃描模式: 66
 #494 保留掃描參數: 66
 #495 單色掃描類型: 66
 #500 DHCP 模式: 68
 #501 IP 位址: 68
 #502 子網絡遮罩: 68
 #503 預設閘道: 68
 #504 DNS 伺服器 #1: 68
 #505 DNS 伺服器 #2: 68
 #507 機器名稱: 68
 #508 MAC 位址: 68
 #532 IP 過濾功能: 69
 #533 自動 IP: 69
 #534 HTTPD: 69
 #535 IPv6 通訊協定: 69
 #565 送紙盤的掃描至電子郵件功能的設定: 69
 #760 PCL 的送紙盤: 64
 #762 PCL 中的份數: 64
 #763 PCL 中的紙張尺寸: 64
 #764 PCL 的影像縮小: 64
 #765 PCL 中的記錄紙張方向: 64
 #766 PCL 中的 A4 橫向打印: 64
 #767 PCL 中的每頁行數: 64
 #768 PCL 中的字型來源: 64
 #769 PCL 中的字型數: 64
 #770 PCL 中的字型行距 / 點: 65
 #771 PCL 中的符號集: 65
 #772 PCL 中的換行: 65
 #773 自動繼續模式: 65
 #774 資料超時: 65
 #775 單色頁面偵測: 65
 #776 設定相互 A4 / Letter 打印: 65

D

DHCP 模式 (功能 #500): 68
 DNS 伺服器 #1 (功能 #504): 68
 DNS 伺服器 #2 (功能 #505): 68

E

ECM 選擇 (功能 #413): 60

F

FTP 伺服器清單: 98

H

HTTPD (功能 #534): 69

I

IPv6 通訊協定 (功能 #535): 69
 IP 位址 (功能 #501): 68
 IP 過濾功能 (功能 #532): 69

L

LAN 功能: 68
 Legal 尺寸傳真傳送 (功能 #445): 62

M

MAC 位址 (功能 #508): 68

Multi-Function Station 軟件

- 安裝: 24
- 啟動: 26
- 解除安裝: 26

O

OCR 軟件: 33

P

PCL

- A4 橫向打印 (功能 #766) : 64
- 份數 (功能 #762) : 64
- 字型行距 / 點 (功能 #770) : 65
- 字型來源 (功能 #768) : 64
- 字型數 (功能 #769) : 64
- 每頁行數 (功能 #767) : 64
- 紙張尺寸 (功能 #763) : 64
- 記錄紙張方向 (功能 #765) : 64
- 送紙盤 (功能 #760) : 64
- 符號集 (功能 #771) : 65
- 換行 (功能 #772) : 65
- 影像縮小 (功能 #764) : 64

PCL 字型清單: 98

三畫

子網絡遮罩 (功能 #502) : 68

四畫

- 分機電話: 48
- 友善接收 (功能 #438) : 61
- 手動接收模式 (功能 #404) : 59
- 文件尺寸: 19
- 日期和時間 (功能 #101) : 22

五畫

- 打印
 - 特殊媒體: 29
 - 電子郵件附件: 30
 - 雙面: 30
- 打印機測試: 98

六畫

- 字元輸入: 72
- 自動 IP (功能 #533) : 69
- 自動送稿器: 20, 36, 43
- 自動縮小 (功能 #432) : 60
- 自動雙面裝置 (選購件) : 75
- 自動繼續模式 (功能 #773) : 65
- 色彩校準
 - 紅色 (功能 #487) : 74
 - 偏移 (功能 #485) : 74
 - 黃色 (功能 #488) : 74
 - 黑色 (功能 #489) : 74
 - 藍色 (功能 #486) : 74

七畫

- 位址清單: 98
- 夾紙
 - 文件: 94

記錄紙張: 89

- 快速掃描: 43
- 投影片: 29

八畫

- 來電顯示
 - 回撥: 52
 - 儲存: 53
- 來電顯示清單 (功能 #216) : 57
- 延遲傳送 (功能 #412) : 60
- 拉出掃描: 34
 - Viewer: 34
- 掃描應用程式: 34
- 拒收垃圾傳真功能: 51

九畫

- 信封: 29
- 保留分頁 (功能 #469) : 63
- 保留頁面配置 (功能 #467) : 63
- 保留掃描參數 (功能 #494) : 66
- 保留對比度 (功能 #462) : 57
- 保留縮放 (功能 #468) : 63
- 保留雙面 (功能 #470) : 63
- 省電功能 (功能 #403) : 57
- 重設傳真功能 (功能 #459) : 62
- 重撥: 42, 44
- 音量: 21

十畫

- 紙張尺寸
 - 標準送紙盤 (功能 #380) : 57
 - 選購的送紙盤 (功能 #382) : 57
- 紙張類型 (功能 #383) : 57
- 記憶接收警示 (功能 #437) : 61
- 記錄紙尺寸: 100
- 記錄紙張: 15
- 送紙盤設定
 - PCL (功能 #760) : 64
 - 掃描至電子郵件打印 (功能 #565) : 69
 - 傳真 (功能 #440) : 61
 - 影印 (功能 #460) : 63
 - 送紙盤 (選購件) : 75

十一畫

- 基本功能: 56
- 密碼 (功能 #155) : 56
- 接收傳真
 - 手動: 48
 - 自動: 48
 - 電腦: 51
- 接通訊號 (功能 #416) : 60
- 掃描功能: 66
- 掃描至電子郵件打印: 30
- 掃描玻璃: 19, 35, 42
- 掃描模式 (功能 #493) : 66
- 推動掃描: 32
 - FTP: 33

15. 索引

OCR: 33
Viewer: 32
電子郵件: 32
電子郵件伺服器: 33
檔案: 32
清潔: 95, 96, 97
清潔感光鼓 (功能 #480) : 98
設定: 55
設定相互 A4 / Letter 打印 (功能 #776) : 65
設定清單: 98
設定傳真預設值 (功能 #459) : 62
通訊報表 (功能 #402) : 42, 59

十二畫

單色頁面偵測 (功能 #775) : 65
單色掃描類型 (功能 #495) : 66
單觸撥號鍵
傳送傳真: 44
儲存: 43
報表
FTP 伺服器: 98
PCL 字型: 98
打印機測試: 98
位址: 98
來電顯示: 57, 98
設定: 98
通訊: 42, 98
傳送: 42, 59
電力中斷: 87
電話號碼: 98
廣發傳送: 46
廣發傳送設定: 98
顏色測試: 98
提取傳真: 50
最高傳真速度 (功能 #418) : 60
答錄機: 50
越洋模式 (功能 #411) : 59

十三畫

傳真功能: 59
傳真專用模式: 48
傳真啟動碼 (功能 #434) : 61
傳真號碼 (功能 #103) : 23
傳送報表 (功能 #401) : 42, 59
傳送傳真
手動: 42
從記憶體: 43
單觸撥號鍵: 44
電腦文件: 46
廣發傳送: 46
導航式瀏覽電話簿: 44
感光鼓: 10
感光鼓使用壽命: 101
群組撥號設定清單: 98
解像度: 35, 42

資料超時 (功能 #774) : 65
鈴聲次數
傳真專用 (功能 #210) : 57
電話 / 傳真 (功能 #212) : 59
靜音傳真 (功能 #436) : 61
鈴聲類型 (功能 #161) : 57
電力中斷: 87
電源開關: 18
電腦打印功能: 64
電腦傳真接收 (功能 #443) : 24
電腦傳真設定 (功能 #442) : 61
電話號碼清單: 98
電話模式: 48
電話簿: 43
預設閘道 (功能 #503) : 68
預設影印解像度 (功能 #461) : 63
預設操作模式 (功能 #463) : 58

十四畫

碳粉回收匣: 9
碳粉回收匣使用壽命: 101
碳粉匣: 10
碳粉使用壽命: 100
碳粉節省 (功能 #482) : 14, 58
網絡功能: 70
維護時間 (功能 #158) : 56
說明: 21
功能清單: 21
來電顯示: 21
基本設定: 21
接收傳真: 21
報表: 21
電話簿: 21
影印機: 21

十五畫

廣發傳送: 45
影印: 35
N 頁打印為 1 頁: 39
N 頁打印為 1 頁 (個別) : 40
小冊子: 40
分頁: 37
快速 ID: 38
保留: 40
海報: 39
樣本設定: 37
縮放: 36
簡易重複: 38
雙面: 40
影印功能: 63
撥號模式 (功能 #120) : 18
標示 (功能 #102) : 22
標籤: 29
模式計時器 (功能 #464) : 58
線路連接: 17

LAN: 17

USB: 25

十六畫

導航式瀏覽電話簿

傳送傳真: 44

儲存: 43

機器名稱 (功能 #507) : 68

選購的自動雙面裝置: 75

選購的送紙盤: 75

錯誤訊息: 77, 78

十七畫

儲存

單觸撥號鍵: 43

廣發傳送: 45

導航式瀏覽電話簿: 43

瞬切時間 (功能 #121) : 56

十八畫

雙音辨號 (功能 #430) : 54

顏色測試清單: 98

二十三畫

顯示屏

對比度 (功能 #145) : 56

錯誤訊息: 78



MC6020HK