

**MP3-CD
Mini Hi-Fi System**



PHILIPS

México



Es necesario que lea cuidadosamente su instructivo de manejo.

	PRECAUCIÓN - ADVERTENCIA No abrir, riesgo de choque eléctrico	
	ATENCIÓN Verifique que el voltaje de alimentación sea el requerido para su aparato	
Para evitar el riesgo de choque eléctrico, no quite la tapa. En caso de requerir servicio, dirijase al personal calificado.		

Descripción: **Minisistema de Audio**
Modelo : **FW M390/21**
Alimentación: **110-127 / 220-240V~; 50-60 Hz**
Consumo: **60 W**
Importador: **Philips Mexicana, S.A. de C.V.**
Domicilio: **Av. La Palma No. 6**
Col. San Fernando La Herradura
Huixquilucan
Localidad y Tel: **Edo. de México C.P. 52784**
Tel. 52 69 90 00
Exportador: **Philips Electronics HK, Ltd.**
País de Origen: **China**
N° de Serie: _____

**LEA CUIDADOSAMENTE ESTE INSTRUCTIVO
ANTES DE USAR SU APARATO.**

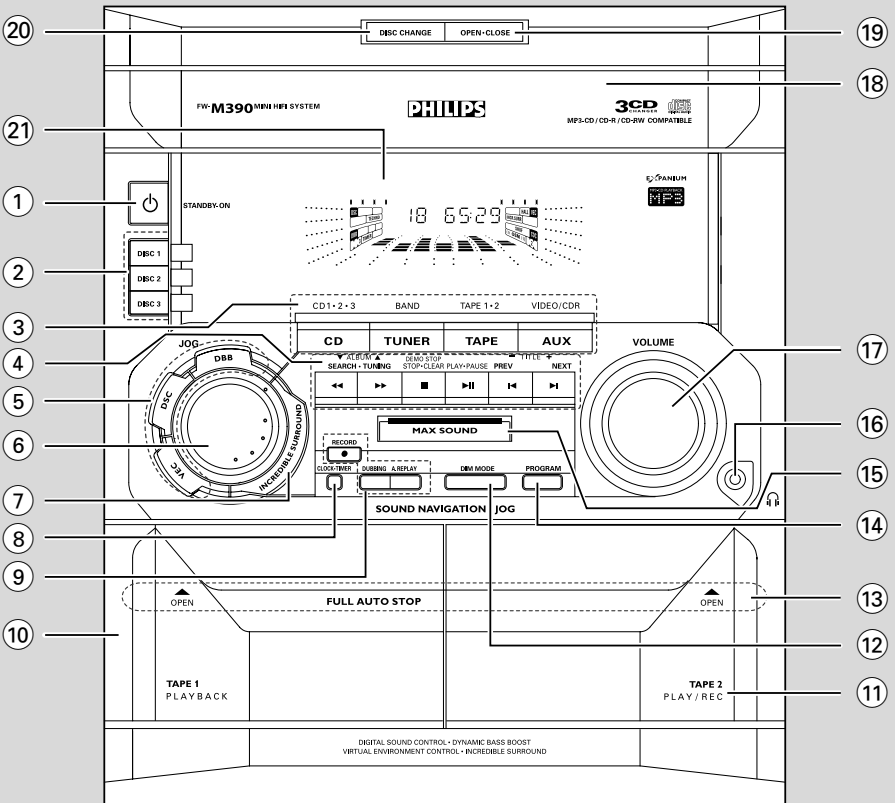
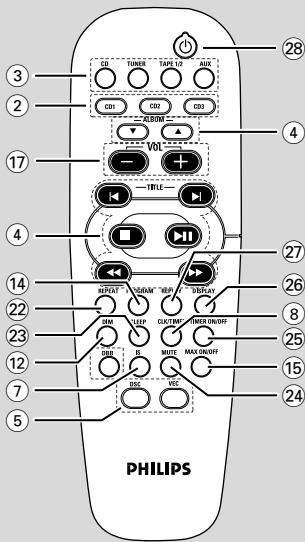
AVISO IMPORTANTE

Philips Mexicana, S.A. de C.V. no se hace responsable por daños o desperfectos causados por:

- Maltrato, descuido o mal uso, presencia de insectos o roedores (cucarachas, ratones etc.).*
- Cuando el aparato no haya sido operado de acuerdo con el instructivo del uso, fuera de los valores nominales y tolerancias de las tensiones (voltaje), frecuencia (ciclaje) de alimentación eléctrica y las características que deben reunir las instalaciones auxiliares.*
- Por fenómenos naturales tales como: temblores, inundaciones, incendios, descargas eléctricas, rayos etc. o delitos causados por terceros (choques asaltos, riñas, etc.).*

CAUTION

Use of controls or adjustments or performance of procedures other than herein may result in hazardous radiation exposure or other unsafe operation.



DEMO MODE

To turn ON

Press & HOLD



button

for 5 seconds

To turn OFF

Press & HOLD



button

for 5 seconds

PLUG & PLAY

(for tuner installation)

1



Plug in the unit

2



Follow instructions
in the display

3



Press "PLAY"

English 6

Français 28

Español 53

中文 77

English

Français

Español

中文

一般事項

隨機供給配件	78
環保資訊	78
安全須知	78

準備工作

背面連接	79-80
電源	
天線連接	
揚聲器連接	
自選附加設備的連接	80
將其他設備連接到本機	
裝入遙控器電池	80

控制器

主機及遙控器上的控制器	81-82
-------------------	-------

基本功能

即插即播 (Plug and Play)	83
示範模式	83
開機	84
將本機切換至待機模式 (< 1 瓦)	84
亮度調節 (Dim) 模式	84
音量控制	84
音效控制	85
MAX 音效	
虛擬環境控制 (VEC)	
數碼音效控制 (DSC)	
超動感低音增強 (DBB)	
超凡環繞聲 (IS)	

CD/MP3-CD 光碟機操作

可播放的碟片	86
關於 MP3 光碟	86
放入光碟	86
播放光碟	87
播放期間更換光碟	87
選擇想要的曲目/段落	87
選擇想要的歌集/標題	
(祇用於 MP3 光碟)	87
重複播放	87
光碟曲目編程	88
抹除曲目程式	88

收音

調諧選台	89
儲存預設電台	89-90
預設電台自動編程	
預設電台手動編程	
選擇預設電台	90
改變調諧階	90

卡式座操作/錄音

放入卡式帶	91
播放卡式帶	91
倒帶/快速進帶	92
關於錄音的一般說明	92
錄音準備工作	92
一按錄音/混音錄製	92
CD 同步錄音	93
複製卡式帶	93

外接音源

聆聽外接音源	93
--------------	----

時鐘/計時器

查看時鐘	94
時鐘設定	94
計時器設定	94-95
關閉計時器	
開啟計時器	
睡眠計時器設定	95

技術規格

.....	96
-------	----

維護保養

.....	97
-------	----

故障排除

.....	97-98
-------	-------

重要事項！

請注意位於本機背面的電壓選擇器已被廠家預設為 220V。若你的國家使用 110V-127V 電壓，請在開啟本機前將電壓選擇器的電壓設定為 110V-127V。

隨機供給配件

- 揚聲器音箱一對
- 遙控器
- 遙控器用電池（兩節 AA 型電池）
- AM 環形天線
- FM 拖尾天線
- 交流電源線一條

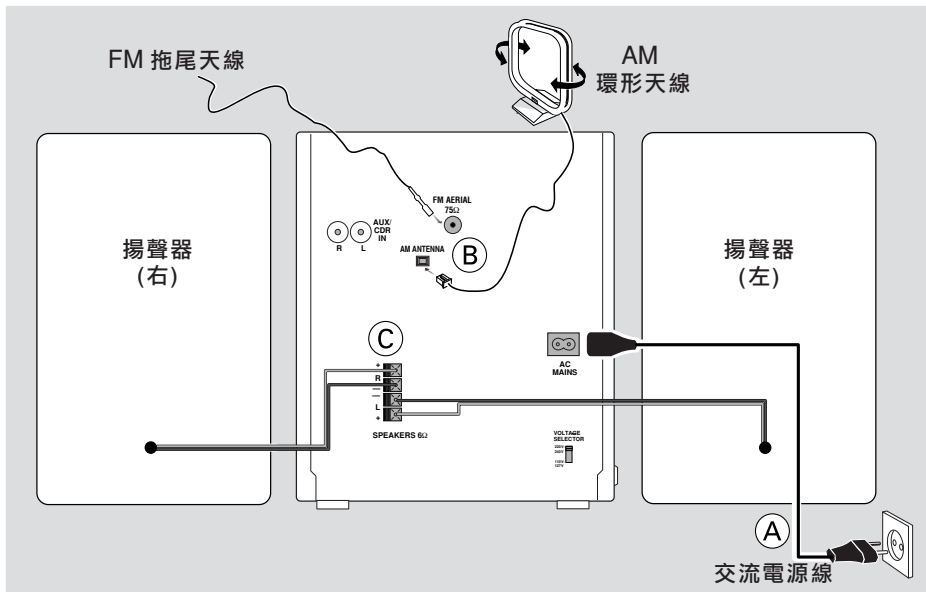
環保資訊

我們已把多餘的包裝材料省掉。並盡量使包裝物容易地分為如下三種材料：紙板（紙箱）、聚苯乙烯泡沫塑料（減震）和聚乙烯（包裝袋和保護性泡沫膠紙）。

若由專業公司進行拆卸，你這台產品中含有某些材料可再循環使用。在處理這些廢棄的包裝材料、廢舊電池及舊設備時，請遵守當地的有關法規。

安全須知

- 在操作本機之前，應先確定本機銘牌上的操作電壓（或者電壓選擇器旁所註明的電壓）與你當地的電源電壓是否相同。若不相同，請向你的經銷商諮詢。
- 將本機放置在堅固平坦的穩定表面上。
- 將本機放置在通風良好的地方，以防止熱量積聚在機內。確保機身的後部和頂部最少留有 10 厘米（4 英寸）的空隙，左右兩邊最少有留有 5 厘米（2 英寸）的空隙。
- 通風孔不應覆蓋諸如報紙、桌布和窗簾等物品而妨礙通風。
- 勿讓本系統、電池或碟片暴露在潮濕、雨淋和多塵的環境，也不要將它們放置在加熱設備附近或陽光直射的場所，以免過度受熱。
- 在本機上不應放置裸露的火焰源，如點燃的蠟燭。
- 在本機上不應放置諸如花瓶一類的裝滿液體的物品。
- 當本機從較冷的環境突然被搬移到較暖的環境時，機內的鏡頭可能蒙上水汽，這時將不能播放碟片。如果出現這種情況，可讓本機在溫暖的環境中靜置一段時間，直至水汽自然蒸發為止。
- 本機的機械部件使用自潤滑式軸承，不可任意使用潤滑油或油脂。
- 當本機處於待機狀態時仍會消耗能量。若要完全切斷本機的電源，必須將交流電源插頭從牆上插座中拔出。



背面的連接

銘牌位於本機背面。

A 交流電源

在把交流電源線連接至牆上的交流電源插座之前，必須確保以下事項已經完成：

- 如果機上裝有電壓選擇器 (VOLTAGE SELECTOR)，必須將它調整至與當地相符的電源電壓值上。
- 其它所有連接事項均已完成。

警告！

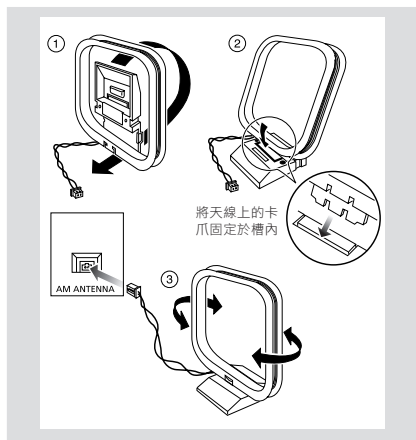
- 為獲得最佳的操作狀態，應使用原本的電源線。
- 當開啟電源後，切勿進行或更換任何連接事項。

為避免過熱起見，本機設有安全電路。因此當本機出現極限狀況時，它將會自動切換至待機狀態。這時，應讓本機冷卻後再使用（僅限於某些型號）。

B 連接天線

將隨機供應的 AM 環形天線和 FM 天線連接至其所屬的終端上。調整天線位置以取得最佳接收效果。

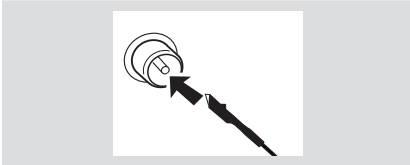
AM 天線



- 天線應盡量遠離電視機，錄像機或其他輻射源放置。

準備工作

FM 天線

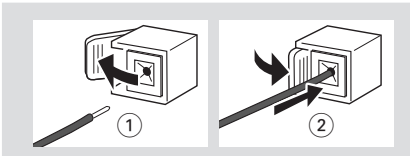


- 如要取得更佳的 FM 立體聲接收效果，可將戶外 FM 天線連接至 FM ANTENNA 端子上。

③ 連接揚聲器

前置揚聲器

將揚聲器導線連接至 SPEAKERS 端子，右邊揚聲器接 "R" 端子，左邊揚聲器接 "L" 端子。顏色線 (有標記) 接 "+" 極，黑色線 (無標記) 接 "-" 極。



- 如圖所示，將揚聲器導線的裸露部分充分插入揚聲器端子並夾緊。

註：

- 為確保最佳音效，請使用隨附的揚聲器。
- 切勿把一對以上的揚聲器連接至任何一對揚聲器的 + / - 端子。
- 所連接揚聲器的阻抗不能低於隨附揚聲器的額定阻抗。請參閱本使用說明書內的「技術規格」一節。

自選附加設備的連接

附加設備及其連接電纜不隨本機供給。詳情請參閱所連接設備的使用說明書。

將其他設備連接到此機

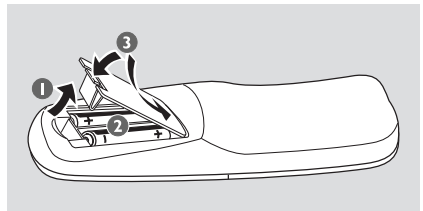
使用一條 cinch 電纜將本機的 **AUX/CDR IN** 輸入端子連接至一台外部設備 (電視機、VCR 錄影機、LD 影碟機、DVD 影碟機或 CD 錄音機) 的模擬音頻輸出端子。

註：

- 如果外接設備提供單聲道輸出使用 (祇有一個音頻輸出端子)，祇需將它連接到此機的 **AUX/CDR IN** 左端子。或者，選擇使用「單至雙」cinch 電纜 (仍祇能接收單聲道的聲音)。

裝入遙控器電池

依照遙控器電池盒內所示的 "+" 與 "-" 符號將兩節電池 (R06 或 AA 型) 裝入遙控器中。



注意！

- 請將電量耗盡或長期不使用的電池取出，以避免電池漏液而損壞遙控器。
- 切勿將不同類型的電池或新舊電池混合使用。
- 電池含有化學物質，因此用後請予以妥善的棄置處理。

主機和遙控器上的控制器

① STANDBY ON \odot

- 開啟本機或切換至待機模式。

② DISC 1/2/3 (CD DIRECT 1/2/3)

- 直接選擇一個光碟托盤以播放盤上的光碟。

③ 音源選擇 - 用於選擇下列音源：

CD (CD 1•2•3)

- 選擇光碟托盤 1, 2 或 3。

TUNER (BAND)

- 選擇波段：FM 或 MW。

TAPE (TAPE 1•2)

- 選擇卡式座 1 或 2。

AUX (VIDEO/CDR)

- 選擇供附加設備使用的輸入端子：AUX 或 CDR。

④ 模式選擇

◀▶ SEARCH•TUNING (▼ ALBUM ▲)

- 用於 MP3-CD 選擇上一個/下一個歌集。
- 用於 CD 向前/向後搜尋。
- 用於調諧器 調諧到一個較低或較高的電台頻率。
- 用於卡式座 倒帶或快速進帶。
- 用於時鐘 (僅限於機上操作) 設定小時。

■ STOP•CLEAR (DEMO STOP)

- 用於 CD/ MP3-CD .. 開始播放或暫停播放，或者清除一個程式。
- 用於調諧器 (僅限於機上操作) 停止編程。
- 用於卡式座 停止播放或停止錄音。
- 用於示範 (僅限於機上操作) 開啟或停止示範。
- 用於時鐘 (僅限於機上操作) 退出時鐘設定或刪除計時器。
- 用於即插即播 (僅限於機上操作) 退出即插即播模式。

▶ II PLAY•PAUSE

- 用於 CD/ MP3-CD .. 開始播放或暫停播放。
- 用於卡式座 開始播放。
- 用於即插即播 (僅限於機上操作) 開始啟動即插即播模式。

◀ PREVIOUS / ▶ NEXT (- TITLE +)

- 用於 MP3-CD 選擇上一個/下一個標題。
- 用於 CD 跳至當前曲目、前一首或後一首曲目的開頭。
- 用於調諧器 選擇預設電台。
- 用於時鐘 (僅限於機上操作) 設定分鐘。

⑤ SOUND NAVIGATION

- 選擇並啟動 JOG control (輕推控制) 以獲得想要的音響功能：DBB, DSC 或 VEC。

⑥ JOG

- 為所選取的音響功能選擇不同的音響效果。
- DBB DBB 1, DBB 2 或 DBB 3。
- DSC OPTIMAL (優化), JAZZ (爵士), ROCK (搖滾) 或 TECHNO (技術效果)。
- VEC CINEMA (影院), HALL (大廳) 或 CONCERT (音樂會)。

⑦ INCREDIBLE SURROUND (INC. SURR.)(超凡環繞)

- 用於開啟或關閉環繞聲效果。

⑧ CLOCK•TIMER (CLK/TIMER)

- 查看時鐘。
- 設定時鐘或設定計時器 (僅限於機上操作)。

⑨ 卡式座操作

RECORD ●

- 開始在卡式座 2 上錄音。

DUBBING

- 複製卡式帶。

⑩ 卡式座 1

⑪ 卡式座 2

控制器

12 亮度調節 (DIM) 模式

- 選擇不同的顯示屏亮度：DIM 1, DIM 2, DIM 3 或 DIM OFF。

13 ▲ OPEN

- 打開卡式座門蓋。

14 PROGRAM

- 用於 CD/ MP3-CD ... 光碟曲目編程。
- 用於調諧器 預設電台編程。
- 用於時鐘 選擇 12 或 24 小時時鐘制式。

15 MAX SOUND (MAX 混音優化功能開啟/ 關閉)

- 用於開啟或關閉混音優化功能。當此項功能開啟時，各種不同聲音的混音效果最佳。

16

- 連接至耳筒。

17 VOLUME (VOLUME + / -)

- 增大或減小音量。

18 光碟轉盤

19 OPEN•CLOSE

- 開啟或關閉光碟轉盤。

20 DISC CHANGE

- 更換光碟。

21 顯示屏

- 查看本機當前的狀態。

22 REPEAT

- 重複播放曲目/光碟/程式。

23 SLEEP

- 開啟/關閉或設定睡眠計時器。

24 MUTE

- 靜音或回復到原來音量。

25 TIMER ON/OFF

- 開啟/關閉計時器功能。

26 DISPLAY (在遙控器上)

- 顯示 MP3 光碟中的歌集和標題名稱。

27 REPLAY (A. REPLAY)

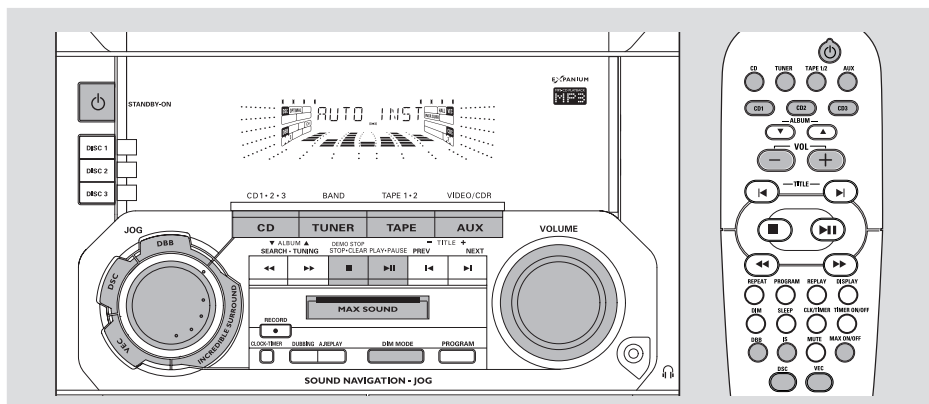
- 選擇在 AUTO REPLAY 或 ONCE 模式或祇在其中一種模式中連續播放

28

- 將本機切換至待機模式。

遙控器使用注意事項：

- 首先按遙控器上的其中一個音源選擇鍵 (如：CD 或 TUNER 等) 選擇你想要控制的音源。
- 然後選擇所要的功能 (如：▶, ◀, 等)。



重要事項！

開始操作本機之前，必須把準備工作全部完成。

即插即播 (用於調諧器安裝)

即插即播 (Plug and Play) 功能使你能自動儲存所有可接收到的電台。

首次設置/通電

- 1 當接通電源時，"AUTO INSTALL - PRESS PLAY" (自動安裝 - 按 PLAY 按鍵) 字樣顯示。
- 2 按主機上的 ►|| 按鍵開始安裝。
→ "INSTALL" (安裝) 字樣顯示，接著顯示 "TUNER" (調諧器) 和 "AUTO" (自動)。
→ PROG 標誌開始閃動。
→ 所有訊號較強的電台將被自動儲存。首先是 FM 波段的電台，然後是 MW 波段的電台。
→ 當所有電台已被儲存或全部 40 個預設電台存滿後，最後一個被儲存的預設電台將會播放。

要重新安裝即插即播功能

- 1 按住機上的 ►|| 按鍵直至 "AUTO INSTALL - PRESS PLAY" (自動安裝 - 按 PLAY 按鍵) 字樣顯示。
- 2 再次按 ►|| 按鍵開始安裝。
→ 以前儲存的所有預設電台都將被取代。

要退出而不儲存即插即播功能

- 按主機上的 ■ 按鍵。
→ 如果即插即播功能沒有完成安裝，在下次開啟本機時，即插即播安裝功能將再次啟動。

註：

- 當本機連接至電源時，光碟轉盤可能會先打開再關上，以重新啟動本機。
- 在即插即播期間，如果本機檢測不到立體聲頻率，"CHECK ANTENNA" (檢查天線) 字樣將顯示。
- 在即插即播期間，如果 15 秒內無按鍵按下，本機將退出即插即播模式。

示範模式

本機具有示範模式，以展示本機所提供的各種功能。

開啟示範模式

- 在待機 (standby) 模式中，按住機上的 ■ 按鍵五秒以啟動示範模式。

停止示範模式

- 按主機上的 ■ 按鍵五秒將本機切換至待機模式。

基本功能

開啟本機

在待機/示範模式中


- 按機上的 **STANDBY ON** 按鍵開啟上次所選的音源。
- 按 **CD, TUNER, TAPE (TAPE 1/2)** 或 **AUX** 按鍵。
- 按 **OPEN-CLOSE** 按鍵。
→ 本機將切換至 CD 模式。

將本機切換至待機模式 (< 1 瓦)

在示範模式中

- 按住機上的 ■ 按鍵。

在任何其它音源模式中

- 按 **STANDBY ON** (或遙控器上的 ) 按鍵。
→ 當本機處於待機模式時，時鐘將出現在顯示屏上。

註：

- 如果你沒有關閉示範模式，在本機切換至待機模式五秒鐘後，示範功能將重新啟動。

亮度調節 (Dim) 模式

你可以選擇你所需的顯示屏亮度。

- 在任何音源模式中 (待機模式除外)，重複按 **DIM MODE** 按鍵以選擇 DIM 1, DIM 2, DIM 3 或 DIM OFF 顯示模式。
→ DIM 字樣顯示 (DIM OFF 模式除外)。

DIM 模式	亮度	光譜分析器
1	正常	關閉
2	減半	開啟
3	減半	關閉
OFF	正常	開啟

音量控制

調整 **VOLUME** 旋鈕以增加 (順時針方向轉動旋鈕或按 **VOLUME +** 按鍵) 或減少 (反時針方向轉動旋鈕或按 **VOLUME -** 按鍵) 音量水平。

使用耳筒聆聽

- 把耳筒插頭插入主機前面的耳筒插孔中。
→ 揚聲器將被閉鎖 (靜音)。



暫時關閉耳筒

- 按遙控器上的 **MUTE** 按鍵。
→ 播放將繼續但沒有聲音，而且 "MUTE" (靜音) 顯示。
- 要恢復原來音量，再按 **MUTE** 按鍵或者增加音量。

音效控制

為了聆聽最佳的音響效果，你每次只能選擇下列其中一種音效控制：**DSC, VEC 或 MAX SOUND**。

MAX Sound (MAX 音效)

MAX 音效提供混音優化功能，使各種不同聲音 (例如 DSC, VEC, DBB) 的混音效果達到最佳。

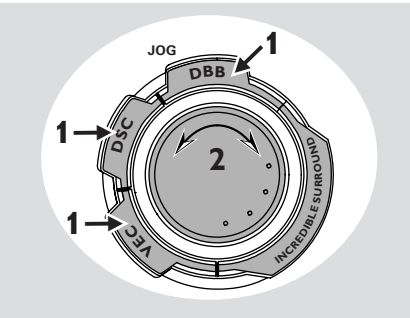
- 重複按 **MAX SOUND** (或遙控器上的 **MAX** 按鍵)。



- 如果這項功能開啟，**MAX SOUND** 標誌將顯示，而且 **MAX SOUND** 按鍵亮起。
- 如果這項功能關閉，“**MAX OFF**”字樣將會顯示。

註：

- 當選擇了 **MAX** 音效功能時，所有其他音效功能將自動關閉。



虛擬環境控制 (VEC)

虛擬環境控制 (VEC) 功能可讓你調整本機的音響效果，以符合某種類型的環境。

- 1 按 **VEC** 按鍵。
→ 所選的 VEC 顯示。
- 2 調整 **JOG** 輕推控制器 (或重複按遙控器上的 **VEC** 按鍵) 以選擇所需的虛擬環境控制效果：CINEMA (電影院)，HALL (大廳) 或 CONCERT (音樂會)。

註：

- 當選擇了 **VEC** 虛擬環境控制時，**超凡環繞音效 (Incredible Surround)** 將自動開啟。

數碼音效控制 (DSC)

數碼音效控制 (DSC) 功能可讓你享受具有預設均衡器設定的特別音效，為你提供最佳的音樂重放效果。

- 1 按 **DSC** 按鍵。
→ 所選的 DSC 數碼音效控制顯示。
- 2 調整 **JOG** 輕推控制器 (或重複按遙控器上的 **DSC** 按鍵) 以選擇所需的數碼音效：OPTIMAL (優化)，JAZZ (爵士)，ROCK (搖滾) 或 TECHNO (技術效果)。

超動感低音增強 (DBB)

本機具有三種用來增強低音響應的 DBB 設定。

- 1 按 **DBB** 按鍵自動選擇 DSC-DBB。
→ 所選的 **DBB** 超動感低音增強顯示 (DBB OFF 模式除外)。
- 2 調整 **JOG** 輕推控制器 (或重複按遙控器上的 **DBB 1/2/3** 按鍵) 以選擇所需的 DBB 超動感低音增強級別：DBB 1, DBB 2, DBB 3 或 DBB OFF。

註：

- 一些光碟或磁帶可能採用高調制率進行錄製，因而在高音量時會產生失真。如果出現這種情況，必須關閉 **DBB** 功能或將音量調低。

自動選擇 DSC-DBB

本機對每一個選取的 DSC 數碼音效都會自動產生最佳的 DBB 設定。你也可以用手動方式選擇 DBB 的設定，使它最適合你的聆聽環境。

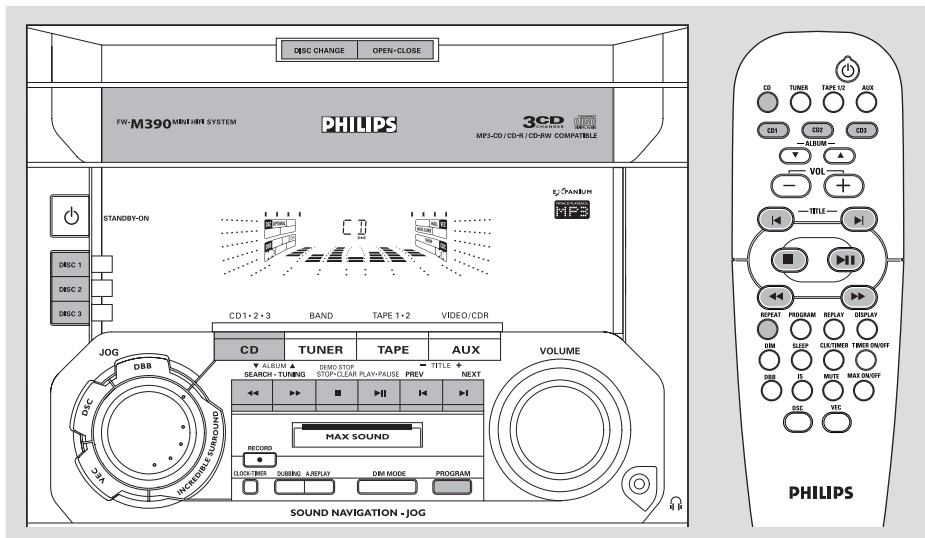
DSC	DBB
JAZZ	off
ROCK	on (3)
TECHNO	on (3)
OPTIMAL	on (2)

超凡環繞音效 (Incredible Surround)

超凡環繞音效能夠擴大兩前置揚聲器之間的虛擬距離，產生非常寬闊的立體聲效果。

- 重複按 **INCREDIBLE SURROUND** (或遙控器上的 **INC. SURR.** 按鍵)。
→ 如果超凡環繞音效開啟，**INC. SUR** 標誌將顯示，並顯示 “**INCR SUR**” 字樣。
→ 如果超凡環繞音效關閉，將顯示 “**IS OFF**” 字樣。

CD/MP3-CD 光碟機操作



重要事項！

- 本機專為普通光碟而設計。切勿使用穩定環或光碟處理片等其它任何附屬裝置，因為此類裝置可能會導致本機的機件發生故障。
- 切勿在每個光碟托盤中裝入一片以上的光碟。

可播放的碟片

本機可播放所有數碼音頻光碟 (CD)，已完成的數碼音頻可刻錄光碟 (CDR)，已完成的數碼音頻可重刻錄光碟 (CDRW) 和 MP3-CD 光碟 (具有 MP3 曲目的 CD-ROM)。



關於 MP3 光碟

本機支持下列 MP3-CD 格式：

- ISO9660, Joliet, Multisession
- 最大的曲目 + 歌集數目為 255
- 嵌入的目錄最多為 8 層
- 最大的歌集數目為 32
- 最大的 MP3 編程曲目數目為 99
- 支持可變比特率 (VBR)
- 可支持的 MP3 光碟取樣頻率為：32 kHz, 44.1 kHz, 48 kHz
- 可支持的 MP3 光碟比特率為：32, 64, 96, 128, 192, 256 (kbps)

製作你自己的 MP3-CD

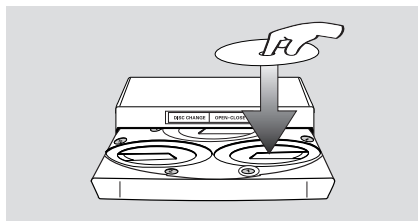
- 1 使用適當的編碼軟件從你自己的數碼音頻 CD 片中把音樂轉換為 MP3 格式，或者從互聯網下載合法的 MP3 音樂。
- 2 使用你的個人電腦把音樂錄製 ("燒錄") 到一片 CD-R(W) 光碟中。所使用的錄製速度必須低於 CD-R(W) 光碟上標示的錄製速度，而且在錄製過程中不要同時在個人電腦上運行其他軟件程式。

音質

請注意，MP3-CD 光碟上最好祇編排 MP3 曲目 (*.mp3)。為獲得良好的 MP3 音質起見，建議你採用 128 kbps 或更高的比特率進行錄製。

裝入光碟

- 1 按 **OPEN•CLOSE** 按鍵打開光碟轉盤。
- 2 同時在兩個不同的光碟托盤中裝入兩片光碟。
如要裝入第三片光碟，按 **DISC CHANGE** 按鍵。
→ 光碟轉盤將會自動旋轉至空盤的位置，準備讓你裝入光碟。



- 3 按 **OPEN•CLOSE** 按鍵關上光碟轉盤。
→ "READING" (讀取) 字樣顯示。然後顯示所選取的光碟托盤編號，曲目總數及總播放時間。
→ 光碟轉盤按鍵燈亮起，表示轉盤裡裝有光碟第一個歌集的名稱和第一個標題的編號。
→ 對於 MP3 光碟，第一個歌集和標題的名稱將在顯示屏上滾動顯示一次，接著顯示 "XXXXXX" 字樣。

註：

- 裝入光碟時，應把光碟的印刷商標面朝上。
- 為確保良好的系統性能，請在光碟轉盤完全讀取光碟後再進行其它操作。
- 對於 MP3 光碟，由於所編程的歌曲數量很大，光碟的讀取時間可能超過 10 秒。

播放光碟

播放光碟轉盤中的所有光碟

- 按 **▶||** 按鍵。
→ 光碟轉盤中的所有光碟將播放一遍，然後停止。
→ 播放期間，顯示屏顯示所選取的光碟托盤、曲目序號及當前曲目的已播放的時間。
→ 對於 MP3 光碟，**TITLE** 標誌顯示。對於混合模式的光碟，取決於錄製格式，祇有一種模式將會被選播。

祇播放所選擇的光碟

- 在光碟模式中，按 **DISC 1/2/3** (或遙控器上的 **CD DIRECT 1/2/3**) 按鍵。
→ 所選擇的光碟將播放一遍，然後停止。

暫停播放

- 按 **▶||** 按鍵。
→ 當前曲目時間閃示。
- 要恢復播放，再按 **▶||** 按鍵。

停止播放

- 按 **■** 按鍵。

用於 MP3-CD

- 播放期間，按 **DISPLAY** 按鍵以顯示歌集和標題名稱。

播放中更換光碟

- 1 按 **DISC CHANGE** 按鍵。
→ 光碟轉盤將打開，但當前的播放並不中斷。
- 2 如要更換內部光碟，再按 **DISC CHANGE** 按鍵。
→ "DISC CHANGE" 字樣顯示，光碟將停止播放。
→ 光碟唱盤將關閉以取回內部光碟，然後再打開，讓內部光碟轉至外面以備更換。

選擇想要的曲目 / 段落

在播放中搜尋某個段落

- 按住 **◀◀** 或 **▶▶** 按鍵，當找到想要的段落時，放開該按鍵。
→ 搜尋期間，音量將減低。

選擇一首想要的曲目

- 重複按 **◀** 或 **▶** 按鍵，直到所要的曲目顯示。
- 如果播放停止，按 **▶||** 按鍵開始播放。

CD/MP3-CD 光碟機操作

選擇想要的歌集 / 標題 (祇用於 MP3 光碟)

選擇一個想要的歌集

- 重複按 **ALBUM** -/+ (◀◀ 或 ▶▶) 按鍵。
→ **ALB** 標誌將開始閃動，歌集名稱在顯示屏上滾動顯示一次。

選擇一個想要的標題

- 重複按 **TITLE** -/+ (◀ / ▶)。
→ **TITLE** 標誌將開始閃動，標題名稱在顯示屏上滾動顯示一次。

註：

— 當選擇歌集和標題時，歌集和標題名稱將祇顯示一次。如要再次查看，可重複按 **DISPLAY** 按鍵交替顯示歌集 (**ALBUM**) 和標題 (**TITLE**)。

重複播放 (Repeat)

你可以在播放前或播放期間選擇和改變不同的播放模式。

- 1 重複按遙控器上的 **REPEAT** 按鍵以選擇下列模式：

- "REPEAT TRACK" – 重複播放當前的曲目。
- "REPEAT DISC" – 重複播放當前的光碟。
- "REPEAT PROGRAM" – 重複播放已編程的曲目。

- 2 要恢復正常播放，重複按 **REPEAT** 按鍵直至 "REPEAT OFF" (重複功能關閉) 字樣顯示為止。

→ **REP** 標誌顯示 (REPEAT OFF 模式除外)。

註：

— 在曲目程序播放期間，不能重複播放當前光碟 (Repeat Disc 模式失效)。
— 按 **■STOP** 按鍵將會取消所有的重複模式。

光碟曲目編程

在播放停止時可以對光碟進行曲目編程。你可以責按任何次序將多達 99 首曲目儲存在記憶中。

- 1 在光碟轉盤中裝入想要的光碟 (參閱「裝入光碟」一節)。

- 2 按 **DISC 1/2/3** 按鍵選擇光碟。

- 3 按 **PROG** 按鍵開始編程。

→ **PROG** 標誌開始閃動。

- 4 重複按 **◀** 或 **▶** 按鍵選擇想要編程的曲目。

- 對於 MP3 光碟，按 **ALBUM** -/+ 和 **TITLE** -/+ 按鍵選擇想要編程的歌集和標題。

- 5 按 **PROG** 按鍵儲存該曲目。

- 重複 **步驟 4-5** 以儲存其它光碟和曲目。

- 6 要結束曲目編程，按 **■** 按鍵一次。

→ **PROG** 標誌保留不變，編程模式仍保持在活動狀態。

→ 已編程的曲目總數和總播放時間顯示。

→ 對於 MP3 光碟，總播放時間顯示將不會顯示。

- 7 要開始播放曲目程序，按 **▶||** 按鍵。

→ "PLAY PROGRAM" (程序播放) 字樣顯示。

註：

— 你不能從多張 CD 光碟中建立一個 MP3 曲目的程序，或者由正常音樂曲目結合的程序。
— 如果總播放時間超過 "99:59"，顯示屏將顯示 "----" 而不是總播放時間。
— 如果你嘗試儲存超過 99 首曲目，"FULL" (程序已滿) 字樣將顯示。
— 編程期間，如果你 20 秒內不按任何按鍵，本機將自動退出曲目編程模式。

查看曲目程序

- 先停止播放，然後重複按 **◀** 或 **▶** 按鍵。

- 要退出查看模式，按 **■** 按鍵。

抹除曲目程序

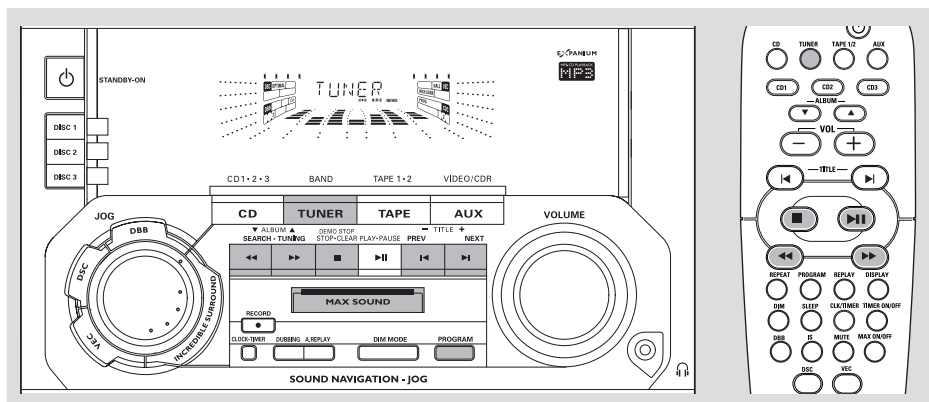
- 當播放停止時按 **■** 按鍵一次，或者在播放期間按 **■** 按鍵兩次。

→ **PROG** 標誌消失，"PROGRAM CLEARED" (程序已清除) 字樣顯示。

註：

— 當切斷本機電源或打開光碟轉盤時，曲目程序將被清除。

關於錄音，請參閱「卡式座操作/錄音」一節。



調諧選台

- 按 **TUNER** 按鍵選擇調諧器模式。
→ "TUNER" (調諧器) 字樣顯示。數秒後，當前電台的頻率將出現在顯示屏上。
 - 再次按 **TUNER** 按鍵以選擇想要的波段：FM 或 MW。
 - 按住 **◀◀** 或 **▶▶** 按鍵直至頻率開始變動，然後放開該按鍵。
→ 顯示屏將顯示 "SEARCH" (搜尋) 字樣，直至找到一個強度令人滿意的電台為止。
 - 需要時可重複步驟 3，直至找到你想要的電台如。
- 要調諧至另一個頻率較弱的電台，可重複輕按 **◀◀** 或 **▶▶** 按鍵，直至獲得最佳的接收。

儲存預設電台

您可在本機的記憶體中存儲器中儲存多達 40 個電台。

預設電台自動編程

- 即插即播設定 (參閱「基本功能 - 即插即播」一節)。
或
- 1 按 **TUNER** 按鍵，選擇調諧器模式。

從一個想要的預設序號開始預設電台自動編程

- 按 **◀** 或 **▶** 按鍵選擇想要的預設電台序號。
→ 如果某個電台已經儲存在其中一個預設電台序號位置，該電台將不會再在另一個預設電台序號下儲存。
- 2 按住 **PROGRAM** 按鍵直至 "AUTO" (自動) 字樣顯示。
→ **PROG** 標誌開始閃動。
→ 所有可接收到的強訊號電台將自動被儲存，先是 FM 電台，然後是 MW 電台。
→ 當所有可接收到的電台都已被儲存，或者記憶體中已存滿了 40 個電台，本機將播放最後一個被儲存的預設電台。

如要停止開始預設電台自動編程

- 按主機上的 **PROGRAM** 或 **■** 按鍵即可。

註：

- 如果你不選擇預設電台序號，本機將從序號 (1) 開始自動預設電台編程，而以前編程的所有預設電台都將被取代。

預設電台手動編程

- 1 調諧至一個你想要的電台 (見「調諧選台」一節)。
 - 2 按 **PROGRAM** 按鍵。
 - **PROG** 標誌開始閃動。
 - 下一個可用的預設電台序號顯示以供選擇。
- 將一個電台儲存到另一個預設電台序號**
- 按 **◀** or **▶** 按鍵選擇想要的預設電台序號。
- 3 再次按 **PROGRAM** 按鍵儲存該電台。
 - **PROG** 標誌消失
- 重複 **步驟 1-3** 儲存其他電台。

退出預設電台手動編程模式

- 按主機上的 **■** 按鍵。

註：

- 如果你嘗試儲存超過 40 個預設電台，"FULL" (程式已滿) 字樣將顯示。
- 編程期間，如果 20 秒內無按鍵按下，本機將自動退出編程模式。

選擇預設電台

- 預設電台編程工作一旦完成，你便可按 **◀** 或 **▶** 按鍵來選擇想要的預設電台。
 - 預設電台序號、電台頻率和波段顯示。

關於錄音，請參閱「卡式座操作/錄音」一節。

改變調諧頻階 (僅限於某些機種)

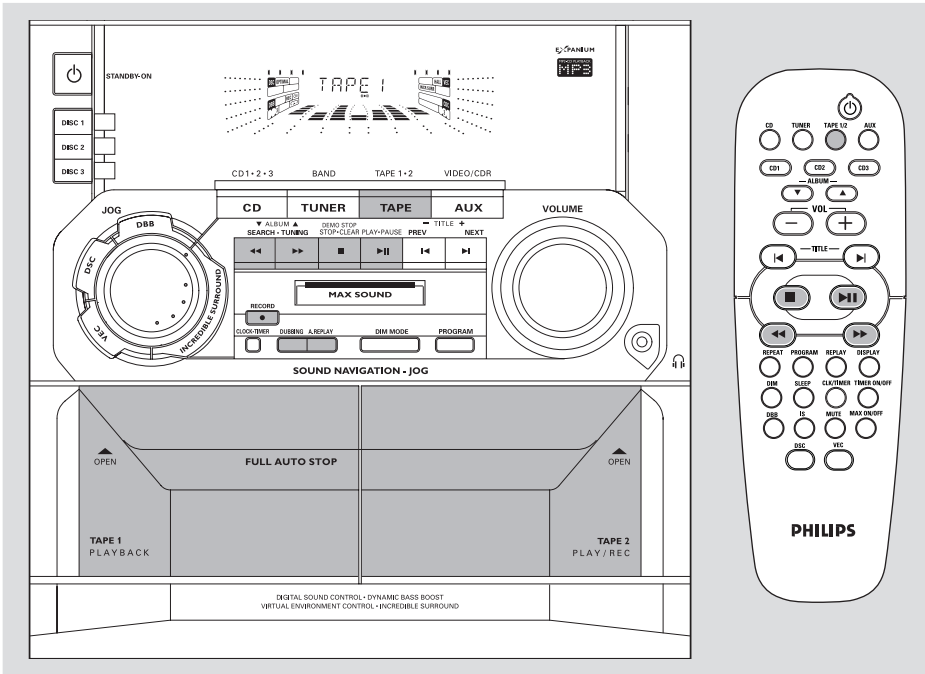
在南、北美洲，MW 波段相鄰頻道的頻階為 10 kHz (某些地區為 9 kHz)。出廠時預設的頻階為 9 kHz。

改變頻階將會抹除以前所儲存的所有預設電台。

- 1 切斷本機的交流電源 (拔出交流電源線)。
- 2 按住機上的 **TUNER** 和 **▶▶** 按鍵，重新插入交流電源線以接通本機的交流電源。
 - 顯示屏將顯示 "GRID 9" 或 "GRID 10"。

註：

- GRID 9 和 GRID 10 分別指示調諧頻階為 9 kHz 和 10 kHz。
- 相應地，FM 波段的調諧頻階亦將從 50 kHz 改變為 100 kHz，或者相反。

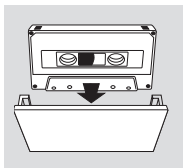


重要事項！

- 播放卡式帶前應檢查卡式帶，並用鉛筆將帶子旋緊。鬆弛的帶子可能會在機件中被卡住或者斷裂。
- C-120 卡式帶非常薄，而且容易變形或損壞。建議你不要使用這種卡式帶。
- 卡式帶應儲存在室溫環境中，切勿將其放置在磁場 (如變壓器，電視機或揚聲器) 附近。

裝入卡式帶

- 1 按 **OPEN** 打開卡式座門蓋。
- 2 放入一盒卡式帶，露出帶子的一端朝下，卷滿帶子的一端朝左。
- 3 關上卡式座門蓋。



播放卡式帶

播放所選取的卡式座

- 1 重複按 **TAPE** (或遙控器上的 **TAPE 1/2**) 按鍵選擇卡式座 1 或卡式座 2。

- 2 按 **▶||** 按鍵。

要停止播放

- 按 **■** 按鍵。

選擇自動重播或單次播放

- 重複按 **A. REPLAY** (或遙控器上的 **REPLAY**) 按鍵選擇不同的播放方式。
 → "AUTO REPLAY" (自動重播) () 或 "ONCE" (單次播放) () 字樣顯示。

AUTO REPLAY ... 卡式帶播放至末端時自動倒帶至始端，並重新開始播放，如此反復。重播次數最多可達 20 次。

ONCE 卡式帶所選的一面將播放一次，然後停止。

卡式座操作/錄音

倒帶/快速進帶

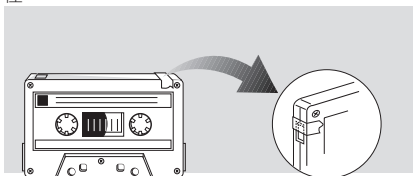
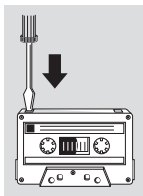
- 1 停止播放，按 ◀◀ 或 ▶▶ 按鍵。
→ 當倒帶或快速進帶到達末端位置時，卡式帶將自動停止。
- 2 按 ■ 按鍵停止倒帶或快速進帶。

註：

— 在倒帶或快速進帶期間，你也可以選擇另一個音源（例如光碟或調諧器）。

關於錄音的一般說明

- 祇能使用 IEC I 型（普通卡式帶）進行錄音。
- 錄音電平自動設定，與音量、DBB 或 DSC 等音效控制器的位置無關。
- 卡式帶兩端各有一段引帶。因此在其開端和結尾部分各有六秒時間不能用於錄音。
- 為了防止意外錄音，可將你想保護的卡式帶面左邊的防抹保護片剔除。
- 如果出現“CHECK TAPE”（檢查卡式帶）字樣，表示卡式帶防抹保護片已被剔除。請用一片透明膠帶將開口處蓋住。



重要說明！

- 祇有在不侵犯第三方版權或其它權益的情況下，才可進行錄音工作。
- 祇能在卡式座 2 中錄音。

錄音準備工作

- 1 按 **TAPE** 按鍵選擇卡式座 2。
- 2 將一盒可錄音的卡式帶放入卡式座 2，卷滿帶子的一端朝左。
- 3 準備要被錄音的音源。
CD – 裝入光碟。
TUNER – 調諧至想要的電台。
TAPE – 將預錄的卡式帶放入卡式座 1，全部磁帶應倒回到左邊。
AUX – 連接外部音頻設備。

當進行錄音時

- **REC** 標誌開始閃動。
- 除複製卡式帶外，錄音時不能收聽其它音源。
- 在錄音或複製卡式帶時，不能啟動計時器功能。

一按錄音 / 混音錄製（僅限於某些機種）

- 1 按 **CD**、**TUNER** 或 **AUX** 按鍵選擇所要錄製的音源。
- 2 開始播放所選的音源。
- 3 按 **RECORD** 按鍵開始錄音。

要停止錄音

- 按主機上的 ■ 按鍵。

註：

— 一按錄音不能用於卡式座 (TAPE) 模式，這時“SELECT SOURCE”（選擇音源）字樣將顯示。

CD 光碟同步錄音

- 1 按 **CD** 按鍵選擇光碟。
- 按 **◀** 或 **▶** 按鍵選擇想要開始錄製的曲目。
- 你可按照你想要的錄製次序對曲目進行編程 (請參閱「光碟操作 - 光碟曲目編程」一節)。
- 2 按 **RECORD** 按鍵開始錄音。
 - 光碟將自動開始播放。

要停止錄音

- 按 **■** 按鍵。
 - 錄音和光碟播放都將同時停止。

複製卡式帶

- 1 將預錄的卡式帶放入卡式座 1。
- 你可將卡式帶設定至你想要的曲詞位置，以便從該位置開始錄音。
- 2 按 **DUBBING** 按鍵。
 - 光碟播放和錄音將同時開始。
 - "DUB" 字樣顯示。
- 複製卡式帶只能在卡式帶的一面執行。若要繼續複製卡式帶的另一面，必須在 A 面結束後，將卡式帶翻至 B 面，然後重複以上過程。

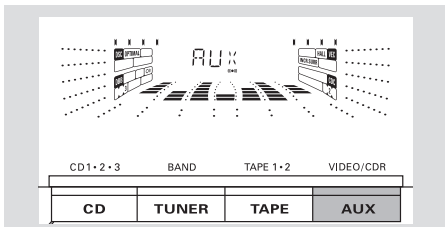
要停止複製

- 按 **■** 按鍵。

註：

- 複製卡式帶祇能從卡式座 1 複製至卡式座 2。
- 為了保證複製的質素，請使用相同長度的卡式帶。
- 在複製過程中，你可以聆聽其它音源。

外接音源



聆聽外接音源

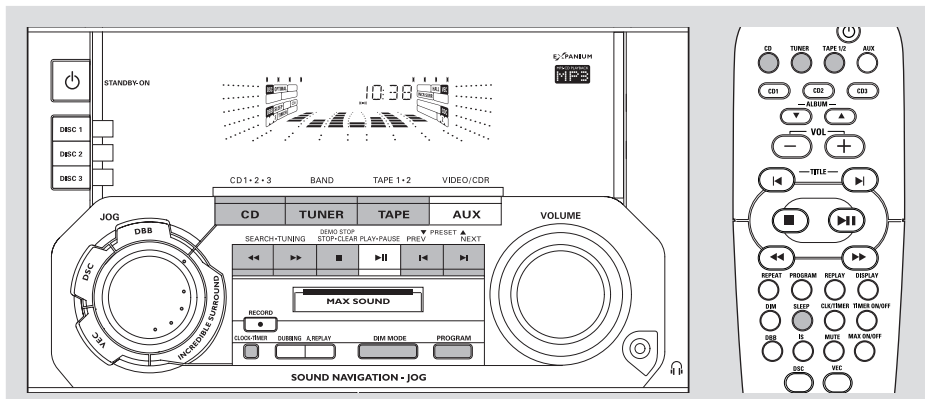
- 1 將外接音源設備 (電視機、VCR 錄影機、LD 鐳射影碟機、DVD 影碟機或 CD 錄音機) 的音頻輸出端子 (AUDIO OUT) 連接至本機背面的 **AUX/CDR IN** 外接音源輸入端子。
- 2 按 **AUX** 按鍵選擇外接音源。
 - "AUX" 或 "CDR" 字樣顯示。

註：

- 所有音效控制功能 (例如 DSC 或 DBB) 都可供選用。
- 詳情請參閱所連接設備的使用說明書。

關於錄音，請參閱「卡式座操作/錄音」一節。

時鐘/計時器



重要說明！

- 使用主機上的 **CLOCK•TIMER** 按鍵設定時鐘和計時器。
- 遙控器上的 **CLK•TIMER** 按鍵祇可用來查看時間。

查看時鐘

當本機處於待機狀態時，時鐘（如果已設定好）將會顯現。

在任何音源模式（例如光碟或調諧器等）中查看時鐘

- 按 **CLOCK•TIMER**（或遙控器上的 **CLK•TIMER**）按鍵。
 - 時鐘顯示數秒。
 - 如果時鐘尚未設定，"---:---" 將會顯現。

時鐘設定

時鐘可設定為 12 小時或 24 小時時鐘制式（例如 "AM 12:00" 或 "00:00"）。

- 1 在待機模式或查看時鐘模式中按 **CLOCK•TIMER** 按鍵一次，或在其他音源模式中按 **CLOCK•TIMER** 按鍵兩次。
- 2 重複按 **PROGRAM** 按鍵以選擇時鐘制式。
 - "AM 12:00" 或 "00:00" 開始閃動。

- 3 重複按主機上的 ◀◀ 或 ▶▶ 按鍵以設定小時。
- 4 重複按主機上的 ◀ 或 ▶ 按鍵以設定分鐘。
- 5 再次按 **CLOCK•TIMER** 按鍵儲存所作的設定。
 - 時鐘開始運行。

要退出而不儲存所作的設定

- 按主機上的 ■ 按鍵。

註：

- 當你拔出交流電源線或者電源出現故障時，時鐘設定將會被刪除。
- 在時鐘設定期間，如果 90 秒內沒有任何按鍵按下，本機將自動退出時鐘設定模式。

計時器設定

本機能夠在預定的時間自動開啟 CD、調諧器或卡式座 2，用作一個鬧鐘把你喚醒。

重要事項！

- 在設定計時器之前，應先確保時鐘已經正確設定。
- 計時器被設定之後，將會一直開啟。
- 如果正在進行錄音，計時器將不能在預定的時間開啟。
- 計時器啟動後，所選音源的音量將會從最小值開始逐漸增大，直至達到最後一次所調節的音量。

1 按住 **CLOCK•TIMER** 按鍵兩秒以上，選擇計時器模式。

→ "FM 12:00" 或 "00:00" 或者最後一次計時器設定開始閃動。

→ **TIMER** 標誌開始閃動。

→ 所選的音源將亮起，而其它可供選擇的音源則閃動。

2 按 **CD, TUNER** 或 **TAPE** 按鍵選擇所要音源。

● 設定計時器之前，必須確定所選音源已準備就緒。

CD – 裝入光碟。如要從某首曲目開始播放，請編設一個程序 (參閱「光碟機操作 – 光碟曲目編程」一節)。

TUNER – 調諧至想要的電台。

TAPE – 將預錄的卡式帶放入卡式座 2。

3 重複按主機上的 **◀** 或 **▶** 按鍵以設定計時器開始的小時數。

4 重複按主機上的 **◀** 或 **▶** 以設定計時器開始的分鐘數。

5 按 **CLOCK•TIMER** 按鍵儲存所設定的計時器開始時間。

→ **TIMER** 標誌仍然留在顯示屏上。

● 當預定時間到達時，所選音源將會自動播放。

要退出而不儲存所作的設定

● 按主機上的 **■** 按鍵。

註：

– 當計時器的預定時間到達時，如果所選的光碟托盤是空的，本機將會選擇下一片可得到的光碟。如果所有光碟托盤中都沒有光碟，本機將自動選擇調諧器為音源來播放。

– 在計時器設定期間，如果 90 秒內沒有任何按鍵按下，本機將自動退出時鐘設定模式。

關閉計時器

● 按遙控器上的 **TIMER ON/OFF** 按鍵。

→ 顯示屏將顯示 "OFF" (關閉) 字樣，而 **TIMER** 標誌將從顯示屏中消失。

再度開啟計時器

● 按遙控器上的 **TIMER ON/OFF** 按鍵。

→ 最後一次所設定的計時器資料將顯現數秒，而且 **TIMER** 標誌將出現在顯示屏上。

睡眠計時器設定

睡眠計時器能使本機在一個預設的時間自動切換到待機模式。

1 重複按遙控器上的 **SLEEP** 按鍵以選擇預設時間。

→ 可供選擇的預設時間長度 (單位為分鐘) 如下。：

15 → 30 → 45 → 60 → OFF → 15 ...

→ "SLEEP XX" 或 "OFF" 字樣顯示。"XX" 代表以分鐘為單位的時間值。

2 當到達你想要的預設時間長度時，停止按 **SLEEP** 鍵。

→ **SLEEP** 標誌顯示 ("OFF" 模式除外)。

→ 睡眠計時器即已被設定。本機切換到待機模式之前，顯示屏顯示 10 秒倒數計時。

"SLEEP 10" → "SLEEP 9" ... → "SLEEP 1" → "SLEEP"

睡眠計時器開啟後檢查其剩餘的時間長度

● 按 **SLEEP** 按鍵一次。

改變睡眠計時器的預設時間

● 當睡眠計時器的剩餘時間顯示時，再按 **SLEEP** 按鍵。

→ 顯示屏將顯示下一個睡眠計時器時間選項。

關閉睡眠計時器

● 重複按 **SLEEP** 按鍵直至 "OFF" 字樣顯示為止，或者按 **STANDBY ON** 按鍵亦可。

擴音機

輸出功率	2000 瓦 PMPO
.....	2 × 60 瓦, RMS ⁽¹⁾
訊噪比	≥ 67 dBA (IEC)
頻率響應	50 – 15000 赫
輸入靈敏度	
AUX/CDR In	500 毫伏 / 1 伏
輸出	
揚聲器	≥ 6 歐姆
耳筒	32 歐姆 – 1000 歐姆
(1) (6 歐姆, 1 千赫, 10% 總諧波失真)	

CD/MP3-CD 光碟機

可編程曲目數	99
頻率響應	20 – 20000 赫
訊噪比	≥ 80 dBA
聲道分隔	≥ 60 分貝 (1 千赫)
總諧波失真	< 0.003%
MPEG 1 Layer 3 (MP3-CD)	MPEG 音頻
MP3-CD 比特率	32-256 kbps
(建議採用 128 kbps)	
取樣頻率	32, 44.1, 48 千赫

調諧器

FM 波段範圍	87.5 – 108 MHz
MW 波段範圍 (9 kHz)	531 – 1602 千赫
MW 波段範圍 (10 kHz)	530 – 1700 千赫
調諧頻階	9/10 千赫
預設電台數目	40
天線	
FM	75 歐姆, 拖尾天線
AM	環形天線

卡式座

頻率響應	
普通卡式帶 (I 型)	80 – 12500 赫 (8 分貝)
訊噪比	
普通卡式帶 (I 型)	≥ 48 dBA
抖晃率	≤ 0.4% DIN

揚聲器

系統	3 路; 雙口低音反射系統
阻抗	6 歐姆
低音	1 × 5.25 英寸
高音	1 × 2.5 英寸
外形尺寸 (寬×高×深) ..	406 × 266 × 384 (毫米)
重量	每個 3.0 公斤

一般規格

材料/表面裝飾	聚苯乙烯/金屬
交流電源	
/21-21M 機型	110 – 127 / 220 – 240 V;
.....	50/60 赫; 可轉換
/30 機型	230 – 240 V; 50 赫
功率消耗	
工作時	60 瓦
待機時	< 25 瓦
外形尺寸 (寬×高×深) ..	608 × 386 × 462 (毫米)
重量 (不含揚聲器)	7.0 公斤

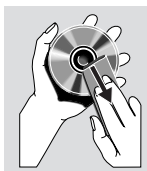
規格如有改變，恕不另行通知。

清潔機殼

- 使用一塊稍微蘸有中性清潔劑的軟布抹擦。請勿使用帶有酒精、氨水或磨砂物質的清潔劑。

清潔光碟

- 當光碟比較骯髒時，應該用一塊不起毛的清潔布來抹擦。抹擦時應從中央向外抹擦，而不要沿圓周方向抹擦。
- 切勿在光碟上使用苯、稀釋劑和市面上售賣的清潔劑等溶劑，也不可使用模擬唱片用的抗靜電噴劑。

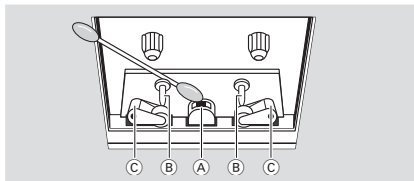


清潔光碟機鏡頭

- 光碟機使用一段時間後，一些髒物或塵土便會聚集在光碟機鏡頭上。為了確保獲得良好的播放效果，請使用飛利浦公司的 CD 鏡頭清潔劑或其它市售的清潔劑來清潔光碟機鏡頭。清潔時請按照清潔劑的使用說明進行。

清潔卡式座的磁頭和走帶部件

- 為確保良好的錄音及放音品質，每使用 50 小時後，應清潔磁頭 (A)，主動軸 (B) 和橡膠壓輪 (C)。
- 使用一支蘸有少量酒精或磁頭清潔劑的棉花棒清潔磁頭。
- 你也可以使用磁頭清潔帶，像播放普通卡式帶一樣播放一次，以清潔磁頭。



對磁頭消磁

- 使用從你的代理商獲得的消磁帶對磁頭進行消磁。

故障排除

警告

無論任何情況你都不應自己動手修理本機，因為這樣做將會令保用卡失效。切勿打開機件，慎防觸電。

如果本機出現故障，在送去修理之前請先檢查下表所列各項。如果下列這些方法仍未能解決問題，請諮詢你當地的經銷商或維修服務中心。

問題

解決方法

CD 操作

“NO DISC” 訊息顯現。

- 放入一片光碟。
- 檢查放入的光碟是否上下顛倒。
- 靜待至光碟機鏡頭上的水汽蒸發，鏡頭完全清晰為止。
- 更換或清潔該光碟，參閱「維護保養」一節。
- 使用一片已完成的 CD-RW 光碟或格式正確的 MP3-CD 光碟。

“DISC NOT FINALIZED” 訊息顯現。

- 使用一片已完成的 CD-RW 或 CD-R 光碟。

故障排除

收音

收音效果差。

- 如果天線訊號太微弱，可調整天線或連接戶外天線以取得最佳的接收效果。
- 增大本微型 HiFi 音響組合與電視機或錄影機之間的距離。

卡式座操作 / 錄音

無法錄音或播放。

- 清潔卡式座的有關部分，請參閱「維護保養」一節。
- 祇使用 NORMAL (IEC I) 型普通卡式帶錄音。
- 用膠帶蓋住卡式帶防抹保護片的位置。

卡式座門蓋打不開。

- 將電源插頭從牆上插座拔出，然後再插入並重新開機。

一般故障

當按鍵按下時本機全無反應。

- 將電源插頭從牆上插座拔出，然後再插入並重新開機。

無聲音或音質差。

- 適當調整音量。
- 拔出耳機。
- 檢查揚聲器是否連接正確。
- 確定揚聲器接線的裸露部分已被夾緊。
- 確定 MP3-CD 光碟是用 32-256 kbps 之間的比特率以及 48 kHz, 44.1 kHz 或 32 kHz 的取樣率所錄制。

左右兩邊聲音輸出相反。

- 檢查揚聲器的連接和位置是否正確。

遙控器不能工作。

- 按功能鍵 (▶, ◀, ▶) 之前先選擇音源 (例如光碟或調諧器)。
- 縮短遙控器與本機之間的距離。
- 依照遙控器電池盒內所示的極性符號 (+/-) 裝入兩個電池。
- 換入新電池。
- 將遙控器對準主機前面的 IR 紅外線訊號接收器操作。

計時器不工作。

- 正確設定時鐘。
- 按住 CLOCK•TIMER 按鍵開啟計時器。
- 如果錄音或卡式帶複製工作正在進行，應停止錄音。

該亮的所有按鍵沒有全部亮起。

- 按 DIM 按鍵選擇 DIM OFF 顯示模式。

時鐘 / 計時器設定被刪除。

- 電源已中斷或電源插頭已拔出。請重新設定時鐘 / 計時器。

本機自動顯示功能，並且按鍵開始閃爍。

- 按住主機上的 ■ 按鍵關閉示範模式。