

IP110 系列 Camclosure® 网络摄像机系统

室内 / 室外, 网络迷你球机, 表面安装

产品特性

- 以太网供电 (IEEE802.3af) 或 24 VAC 电源输入供电
- 开放式架构
- 3 个同步视频流
 - 双 MPEG-4: 每秒 30 帧图像 (ips)
 - 可扩展 MJPEG
- 支持的协议: TCP/IP、UDP/IP (单播、组播 IGMP)、UPnP、DNS、DHCP、RTP、NTP
- 多级别密码保护
- 防雨, 防穿透球罩; 防撬型硬件
- 低光敏感度、极端光照条件和超高分辨率等 8 种摄像机和镜头选项
 - 昼 / 夜型, 宽动态范围 (WDR):
 - 昼 / 夜型, 高分辨率
 - 彩色 WDR
 - 彩色, 高分辨率
- 视频服务接口用于现场调试
- 报警输入和输出
- 温控加热器

IP110 系列 Camclosure® 是一款可用于室内 / 室外的固定式迷你球罩系统, 其内置的 100Base-TX 网络接口可用于将视频流实时传输到标准的 Web 浏览器 (Microsoft® Internet Explorer® 或 FireFox®) 上。此款网络迷你球机采用了开放式基础架构, 可以兼容第三方录像解决方案, 同时, 它还采用了可录像、管理、配置并查看多路实况视频流的 Endura Enabled 技术。

与 Endura® 基于网络的视频安全系统连接后, 此迷你球机便可利用 EnduraStor™ 和 EnduraView™ 来改善图像质量和提高带宽效率。EnduraStor 的帧速率较低, 可以显著延长录像时间, 而 EnduraView 则可以持续监控、自动调整系统, 从而获取质量最佳的图像。

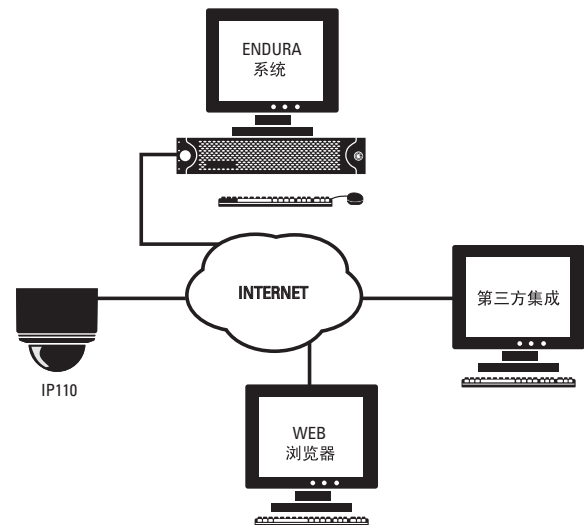
IP110 系列 Camclosure 支持 Pelco 摄像机应用程序编程界面 (API), 用以形成自定义软件解决方案, 这样一来, 用户便可灵活使用第三方产品。

IP110 系列 Camclosure 具有内置的以太网供电电源 (IEEE802.3af), 它通过网络向摄像机供电, 从而免去了使用独立电源的麻烦并节省了安装成本。本设备已在本地预先布好 24 VAC 线路, 可灵活安装。



- 逐行扫描
- 移动检测
- 在 704 x 480 或 704 x 576 的录像分辨率下, 每秒可录制高达 30 帧图像 (ips)

IP110 系列 Camclosure 最适用于各种室内和室外用途, 其多样性设计为用户提供了不同的安装方式。它可以直接安装到天花板或墙壁上, 或者使用悬吊安装适配器 (IS110-PG) 安装在 1.5 英寸 (3.81 毫米) NPT 套管上。也可以使用可选的适配板 (ICS110-AP) 或标准塑料底圈将该装置直接安装在正方形电器盒上。



重要说明。敬请阅读。

网络实现图示只显示一般的表示法, 并不展示详细的网络布局。实际网络可能有所不同, 需要相应变更或额外的网络设备来调配系统 (如图所示)。请与您本地的 Pelco 代表联系, 以讨论您的特殊要求。



C3432CN / 修订版 6-3-08

IP66



美国专利 D476,025; 6,715,939 B2; 6,805,498 B2

国际标准
组织注册公司:
ISO 9001 质量系统



技术规格

一般规格

结构	铝制，带钢制摄像头安装架和聚碳酸酯半球
涂层	浅灰色聚酯粉末涂层
光衰减	
茶色	f/1.5 光损耗
透明	无光损
单位重量	2.20 磅 (1.00 公斤)
运输重量	4.00 磅 (1.81 公斤)

电气指标

端口	100Base-TX 的 RJ-45 连接器 自动 MDI/MDI-X 自动协商 / 手动设置
布线类型	Cat5 或以上，用于 100Base-TX
输入电压	24 VAC (18-36) 或 PoE (IEEE802.3 af)
功率消耗	
PoE	<7.5 瓦， <13 瓦有加热器
24 VAC	<7.5 瓦， <14 瓦有加热器
电流消耗	
PoE	<200 mA， <350 mA 有加热器
24 VAC	<550 mA， <1 mA 有加热器
报警输入	最大 10 VDC，最大 5 mA
报警输出	最大 0-15 VDC，最大 75 mA
服务连接器	内置 3 个接头，提供 NTSC/PAL 视频输出的 2.5 毫米口径接头

机械特性

云台调节	手动
平移	360°
垂直	80° (20° 至 100°)
旋转	360°
电缆接入	侧面有一个 0.75 英寸 (1.91 厘米) NPT 螺纹 开口；盖板上有两个 0.75 英寸 (1.91 厘米) 开口

视频

压缩	MPEG-4，在 Web 视图模式下为 MJPEG															
视频流	3 个，同步															
视频分辨率	<table><thead><tr><th></th><th>NTSC</th><th>PAL</th></tr></thead><tbody><tr><td>4CIF</td><td>704 x 480</td><td>704 x 576</td></tr><tr><td>2CIF</td><td>704 x 240</td><td>704 x 288</td></tr><tr><td>CIF</td><td>352 x 240</td><td>352 x 288</td></tr><tr><td>QCIF</td><td>176 x 120</td><td>176 x 144</td></tr></tbody></table>		NTSC	PAL	4CIF	704 x 480	704 x 576	2CIF	704 x 240	704 x 288	CIF	352 x 240	352 x 288	QCIF	176 x 120	176 x 144
	NTSC	PAL														
4CIF	704 x 480	704 x 576														
2CIF	704 x 240	704 x 288														
CIF	352 x 240	352 x 288														
QCIF	176 x 120	176 x 144														
可配置比特率	每流 20 kbps 至 2 Mbps，采用 EnduraView															
Web 用户界面	用于查看 HTTP 的 Pelco 设备实用程序界面 需要 Java Runtime Environment (JRE™)															
通过																
Web 浏览器观看视频	多达 10 个视频源的摄像机实况视图															
用户	10 个并发用户，不限制使用组播的用户数															
最低 Web 浏览器																
要求	PC (Pentium® 4 微处理器、1.6 GHz) 与 Windows® 98/Windows 2000/Windows XP (或更高版本) 或 Mac® OS X 10.3.9 (或更高版本)															
RAM	512 MB															
以太网卡	100 兆位															
Web 浏览器	Microsoft Internet Explorer 5.5 (或更高版本) 或 Firefox 1.5 (或更高版本)															
屏幕分辨率	1024 x 768 像素或更高，16 或 32 位像素色彩 分辨率															
固件升级	Pelco 设备实用程序或 Endura 应用程序															

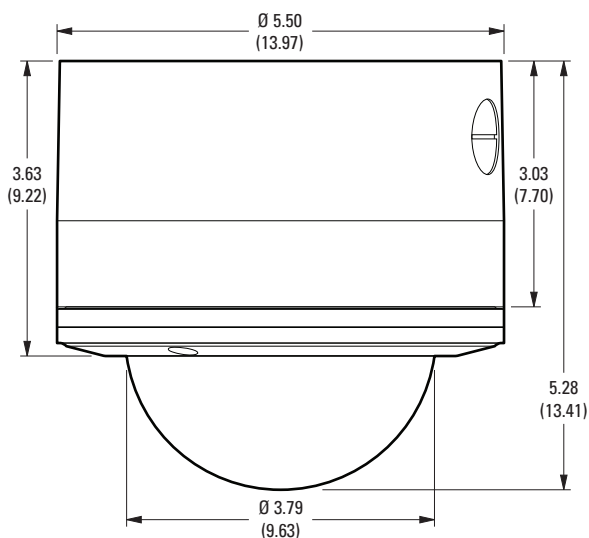
支持的协议	TCP/IP、UDP/IP (单播、组播 IGMP)、UPnP、 DNS、DHCP、RTP、NTP
内含软件	Pelco 设备应用程序软件，可识别 IP 地址、 检查设备状态并更新固件
系统集成	可访问 www.pelco.com/ipcam 获得

环境指标

环境	低温，室内 / 室外
工作温度	-50° 至 122°F (-46° 至 50°C)； 除冰至 25°F (-4°C)
温控器工作	加热器由温控器控制在 <41°F (<5°C) 时开启

认证 / 等级评定 / 专利

- CE，B 类
- FCC，B 类
- UL/cUL 标准
- 符合 IEEE802.3af 标准
- 符合 NEMA 类型 4X 和 IP66 标准
- 美国专利 D476,025；6,715,939 B2；6,805,498 B2



注意：括号内各种值的单位均为厘米；其他值的单位都是英寸。

技术规格

摄像机规格

	昼/夜型 宽动态范围 变焦, 自动光圈 (DW 系列)		昼/夜型 高分辨率 变焦, 自动光圈 (DN 系列)		宽动态范围 变焦, 自动光圈 (CW 系列)		高分辨率 变焦, 自动光圈 (CH 系列)	
成像装置	1/3 英寸像素型成像器		1/3 英寸行间彩色 CCD		1/3 英寸像素型成像器		1/3 英寸行间彩色 CCD	
像素	720 (水平) x 540 (垂直)		768 (水平) x 494 (垂直)		720 (水平) x 540 (垂直)		768 (水平) x 494 (垂直)	
NTSC	720 (水平) x 540 (垂直)		752 (水平) x 582 (垂直)		720 (水平) x 540 (垂直)		752 (水平) x 582 (垂直)	
PAL	720 (水平) x 540 (垂直)		752 (水平) x 582 (垂直)		720 (水平) x 540 (垂直)		752 (水平) x 582 (垂直)	
动态范围 (仅限 DW/CW)	102 分贝 (典型) 120 分贝 (最大)		—		102 分贝 (典型) 120 分贝 (最大)		—	
扫描系统	2:1 隔行扫描 / 逐行扫描 (DIP 开关)		2:1 隔行扫描		2:1 隔行扫描 / 逐行扫描 (DIP 开关)		2:1 隔行扫描	
水平分辨率	NTSC: 504 TV 扫描线 PAL: 504 TV 扫描线		NTSC: 540 TV 扫描线 PAL: 540 TV 扫描线		NTSC: 504 TV 扫描线 PAL: 504 TV 扫描线		NTSC: 540 TV 扫描线 PAL: 540 TV 扫描线	
信噪比	>53 分贝		>50 分贝		>53 分贝		>50 分贝	
最小照度	彩色白天 0.8 lux SENS 8X0.2 lux		彩色白天 0.15 lux 黑白夜间 0.015 lux		彩色白天 0.8 lux SENS 8X0.2 lux		0.3 lux	
	黑白夜间 0.08 lux SENS 8X0.02 lux		(f/1.0, 40 IRE, AGC 开, 75% 场景反射)		(f/1.0, 40 IRE, AGC 开, 75% 场景反射)		(f/1.0, 40 IRE, AGC 开, 75% 场景反射)	
	(f/1.0, 40 IRE, AGC 开, 75% 场景反射)							
昼/夜操作 白天	红外 (IR) 截止滤光片		红外 (IR) 切分滤色镜及光学低通 滤色镜		—		—	
夜间	无滤光片		光学低通滤光器		—		—	
滤光器切换阈值	黄昏 4 lux; 黑夜 1 lux		0.15 lux		—		—	
增益控制	自动 (最大 36 分贝)		自动 / 手动 (DIP 开关)		自动 (最大 36 分贝)		自动 / 手动 (DIP 开关)	
曝光	自动 (1/15 - 1/22,000)		自动 (1/60 - 1/100,000)		自动 (1/15 - 1/22,000)		自动 (1/60 - 1/100,000)	
白平衡	自动或手动 (DIP 开关) 2800°K - 7500°K		自动或手动 (DIP 开关) 2500°K - 9500°K		自动或手动 (DIP 开关) 2800°K - 7500°K		自动或手动 (DIP 开关) 2500°K - 9500°K	
背光补偿	自动		开 / 关 (DIP 开关)		自动		开 / 关 (DIP 开关)	

镜头规格

系列	变焦, 自动光圈			
	DW/CW 系列		DN/CH 系列	
	3.0 毫米 ~ 9.5 毫米	9.0 毫米 ~ 22.0 毫米	3.0 毫米 ~ 9.5 毫米	9.0 毫米 ~ 22.0 毫米
制式大小	1/3 英寸	1/3 英寸	1/3 英寸	1/3 英寸
相对孔径 (f)	1.0 至 1.8	1.5 至 2.9	1.0 至 1.8	1.5 至 2.9
操作	自动	自动	自动	自动
光圈	自动	自动	自动	自动
聚焦	手动	手动	手动	手动
变焦	手动	手动	手动	手动
视角 *				
水平	100.4° 至 31.6°	32.4° 至 13.6°	95.0° 至 30.2°	30.6° 至 13.0°
对角	131.6° 至 39.6°	41.4° 至 17.2°	123.6° 至 37.6°	39.2° 至 16.4°
垂直	72.8° 至 23.8°	23.8° 至 10.2°	69.0° 至 22.6°	22.6° 至 9.8°

* 焦距规格假设有 10% 水平和 4% 垂直超过扫描。

系统型号和附件

型号号

IP110-ENC IP110 系列表面安装防护罩（不含摄像机 / 镜头）
 IP110-LD IP110 系列茶色球罩
 IP111-LD IP110 系列透明球罩，带边

如订购 IP110 系列表面安装球罩而不连带摄像机或镜头，请订购 1 个防护罩和 1 个球罩。

系统型号

摄像机类型	下球罩	镜头	镜头类型	NTSC	PAL
昼 / 夜型, 宽动态范围	茶色	3-9 毫米 9-22 毫米	变焦, 自动光圈	IP110-DWV9 IP110-DWV22	
昼 / 夜型, 宽动态范围	透明	3-9 毫米 9-22 毫米	变焦, 自动光圈	IP111-DWV9 IP111-DWV22	
昼 / 夜型	茶色	3-9 毫米 9-22 毫米	变焦, 自动光圈	IP110-DNV9 IP110-DNV22	IP110-DNV9X IP110-DNV22X
昼 / 夜型	透明	3-9 毫米 9-22 毫米	变焦, 自动光圈	IP111-DNV9 IP111-DNV22	IP111-DNV9X IP111-DNV22X
彩色, 宽动态范围	茶色	3-9 毫米 9-22 毫米	变焦, 自动光圈	IP110-CWV9 IP110-CWV22	
彩色, 宽动态范围	透明	3-9 毫米 9-22 毫米	变焦, 自动光圈	IP111-CWV9 IP111-CWV22	
彩色, 高分辨率	茶色	3-9 毫米 9-22 毫米	变焦, 自动光圈	IP110-CHV9 IP110-CHV22	IP110-CHV9X IP110-CHV22X
彩色, 高分辨率	透明	3-9 毫米 9-22 毫米	变焦, 自动光圈	IP111-CHV9 IP111-CHV22	IP111-CHV9X IP111-CHV22X

可选附件

ICS110-AP 四方电气盒适配板
 IP110-P 悬吊式支架适配器
 SWM 系列 带有线缆馈通的紧凑型墙壁安装架。需要 ICS110-PG 适配器。
 IS-SC 4 英尺服务 / 监视器缆线；与任何标准监视器 BNC 连接头兼容

推荐使用的电源

POE20U560G 单座 PoE 注入器
 RCS 系列 机架装配多路 24 VAC 摄像机电源, 室内
 TF2000 24 VAC, 20 VA 单摄像机供电电源
 MCS 系列 多路 24 VAC 室内摄像机电源
 MCS*E 系列 多路 24 VAC 室内摄像机电源
 WCS 系列 单路 / 多路 24 VAC 室外摄像机电源

通告: 判断产品对用户需求的适用性是由用户独立承担的责任。用户应参考操作手册中关于用户所选选项以及其会如何影响视频质量的注意事项。用户应确定产品是否符合其本身打算使用的应用程序、影像频率和图像质量。若用户打算在司法程序或其他情况下将本视频作为证据使用，则应就有关的任何特定要求向其律师进行咨询。



Pelco, Inc. 全球总部:
 3500 Pelco Way, Clovis, California 93612-5699 USA
美国和加拿大 电话: (800) 289-9100 • 传真: (800) 289-9150
全球其他地区 电话: +1 (559) 292-1981 • 传真: +1 (559) 348-1120
www.pelco.com

Pelco、Pelco 徽标、Camclosure、Endura、Esprit、Genex、Legacy 和 Spectra 是 Pelco, Inc. 的注册商标。
 Endura Enabled、EduraStor 和 EnduraView 是 Pelco, Inc. 的商标。
 Microsoft、Windows 和 Internet Explorer 是 Microsoft Corporation 的注册商标。
 Firefox 是 Mozilla Foundation 公司的注册商标。
 JRE 是 Sun Microsystems 公司的商标。
 Mac 是 Apple Inc. 的注册商标。
 Pentium 是 Intel Corporation 的注册商标。
 产品规格和可用性会随时更改，恕不另行通知。
 © 2008, Pelco, Inc. 版权所有。保留所有权利。