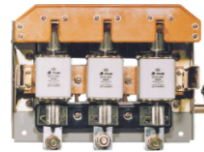


Hr3系列
熔断器式刀开关

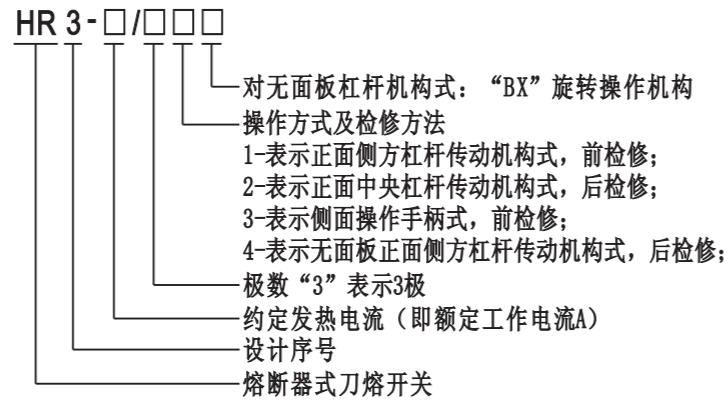


1 用途与使用范围

HR3系列熔断器式刀开关（以下简称刀开关）。适用于交流50Hz，额定电压400V、直流220V，额定电流至1000A的工业企业配电网中，作为电缆加导线及用电设备的过载和短路保护以及在网络正常供电情况下不频繁地接通和切断电源，刀开关是用来代替各种低压配电装置中刀开关和熔断器的组合电器。

刀开关按GB14048.3及其相关标准设计、制造与检验。

2 型号含义



3 正常工作条件

刀开关在列条件下正常工作：

- a) 海拔高度不超过2000m；
- b) 周围空气温度不高于40℃，不低于-5℃；且24小时平均值不超过35℃；
- c) 空气相对湿度在周围空气湿度为+40℃时不超过50%，在较低的温度下可有较高的相对湿度。例如20℃时，相对湿度可达90%，并考虑到因温度变化发生在产品表面上的凝露的消除；
- d) 安装面与垂直面的倾斜度不大于5°；
- e) 不大于振幅为0.5mm、频率为600次/min的振动场所；
- f) 在无爆炸危险的介质中，且介质中无足以腐蚀金属和破坏绝缘的气体及导电尘埃。

Hr3系列
熔断器式刀开关

4 结构特征

刀开关是RT0有填料熔断器和刀开关的组合电器，具有RT0有填料熔断器和刀开关的基本性能，在电路正常供电的情况下，接通和切断电源由刀开关完成，当线路或用电设备过载或短路时，刀开关的熔体烧断，及时切断故障电流。前操作前检修的刀开关，中央有供检修和更换熔断器的门，主要供BDL配电屏上安装。前操作后检修的刀开关主要供BSL配电屏上安装。侧操作前检修的刀开关可以制成封闭的动力配电箱。

刀开关带有安全挡板，并装有灭弧室。灭弧室由酚醛板和钢板冲制件铆合而成的。

刀开关的熔体固定在弹簧、锁板的绝缘横梁上，在正常运行时，保证熔断器不脱扣，而当熔断体因线路故障而熔断后，只需要按下锁板便可以很方便地更换熔断器。

5 主要技术参数

5.1 刀开关的品种规格型号见表1。

额定 电流 A	型号（3极）				型号（2极）	
	HR3正面侧 方杠杆传 动机构式	HR3正面中 央杠杆传 动机构式	HR3侧面操 作手柄式	HR3无面板正 面侧方杠 杆传动机构式	前操作 前检修	前操作 后检修
100	HR3-100/31	HR3-100/32	HR3-100/33	HR3-100/34	HR3-100/21	HR3-100/22
200	HR3-200/31	HR3-200/32	HR3-200/33	HR3-200/34	HR3-200/21	HR3-200/22
400	HR3-400/31	HR3-400/32	HR3-400/33	HR3-400/34	HR3-400/21	HR3-400/22
600	HR3-600/31	HR3-600/32	HR3-600/33	HR3-600/34	HR3-600/21	HR3-600/22
1000	-	HR3-1000/32	-	HR3-1000/34	-	-

表1

5.2 刀熔开关的主要技术参数见表2

Hr3系列
熔断器式刀开关

型号	刀开关额定电流A		熔断器分断能力 (有效值) kA		熔断器额定电流A	熔体额定电流A
	交流400V 50Hz COS φ ≥ 0.6	直流220V ≤ 0.0045s	交流400V 50Hz COS φ ≥ 0.6	直流220V T=0.015 ~0.025		
HR3-100	100	100	50	25	100	30,40,50,60,80,100
HR3-200	200	200	50	25	200	80,100,120,150,200
HR3-400	400	400	50	25	400	150,200,250,300,350,400
HR3-600	600	600	50	25	600	350,400,450,500,550,600
HR3-1000	1000	1000	50	25	1000	500,600,700,800,900,1000

表2

6 外形及安装尺寸

刀开关的外形及安装尺寸见图1~图4、表3~表6。

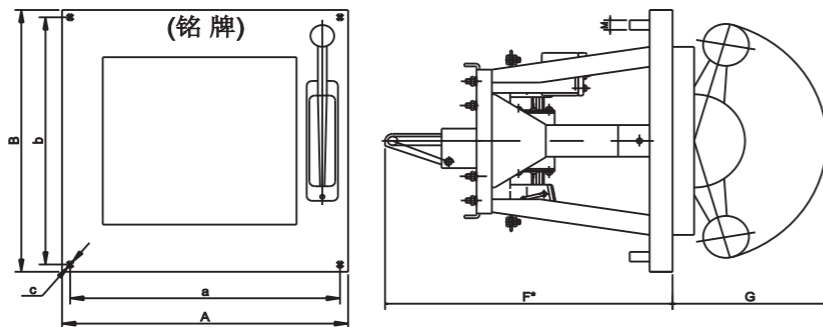


图1

型号	外形尺寸(mm)				安装尺寸(mm)			
	A	B	F*	G	a	b	∅c	M
HR3-100/31	400	400	275	266	360	360	12	10
HR3-200/31	400	400	275	266	360	360	12	10
HR3-400/31	400	400	275	266	360	360	12	10
HR3-600/31	450	400	375	266	410	360	12	10

表3

注: F*尺寸为开关接通后连杆处最大位置的尺寸。

Hr3系列
熔断器式刀开关

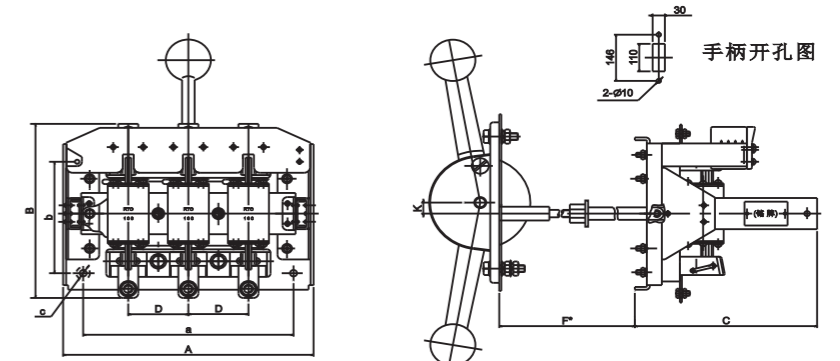


图2

型号	外形尺寸(mm)					安装尺寸(mm)			
	A	B	C	D	F*	a	b	∅c	K
HR3-100/32	250	192	185	60	250	215	160	7	12
HR3-200/32	270	205	185	70	250	235	160	7	12
HR3-400/32	290	222	185	80	250	255	160	7	12
HR3-600/32	320	255	185	90	250	285	160	7	12
HR3-1000/32	410	365	270	115	350	350	250	7	12

表4

注: F*尺寸为开关接通后连杆处最大位置的尺寸。

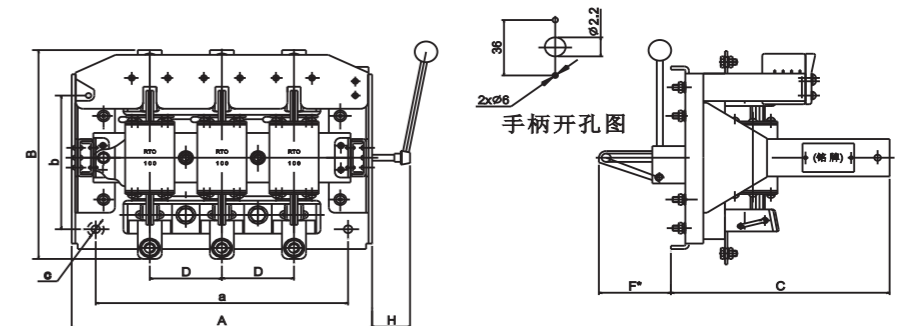


图3

Hr3系列
熔断器式刀开关

型 号	外形尺寸(mm)					安装尺寸(mm)			
	A	B	C	D	F*	a	b	∅c	H
HR3-100/33	250	192	185	60	75	215	160	7	78
HR3-200/33	270	205	185	70	75	235	160	7	78
HR3-400/33	290	222	185	80	75	255	160	7	78
HR3-600/33	320	255	185	90	75	285	160	7	78

表5

注: F*尺寸为开关接通后连杆处最大位置的尺寸。

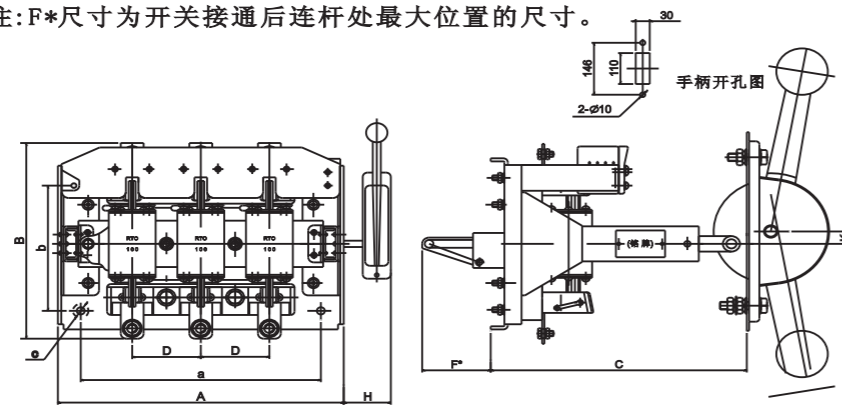


图4

型 号	外形尺寸(mm)					安装尺寸(mm)				
	A	B	C	D	F*	a	b	∅c	H	K
HR3-100/34	250	192	250	60	75	215	160	7	78	12
HR3-200/34	270	205	250	70	75	235	160	7	78	12
HR3-400/34	290	222	250	80	75	255	160	7	78	12
HR3-600/34	320	255	250	90	75	285	160	7	78	12
HR3-1000/34	410	365	320	115	75	350	250	9	102	12

表6

注: F*尺寸为开关接通后连杆处最大位置的尺寸。

Hr3系列
熔断器式刀开关

7 安装与使用

- 7.1 刀开关一般垂直安装。安装面与垂直面的倾斜度不超过5°。
- 7.2 进行安装时,应检查刀开关名牌上所示基本技术数据是否符合工作条件。
- 7.3 各电流等级的刀熔开关,应使用相应的母线安装,否则,刀开关可能发生不允许的过高温升。
- 7.4 进行安装时,螺钉需拧紧,以免造成松动等不良的后果。
- 7.5 来自电源的导线必须接于刀开关的上端;而来自负载的导线接于下端,有灭弧罩的插座应安装在上面。
- 7.6 所有的连接导线在联接处应充分压紧,连接处应该清洁的金属,并且无毛刺。
- 7.7 刀开关在手动接通和分断时,操作应力求迅速。
- 7.8 刀开关在使用过程中,应作定期检修,保持操作灵活。
- 7.9 刀开关保存于制造厂的包装内,应置于干燥清洁的环境中,以免受潮影响绝缘性能。

8 安全注意事项

- 8.1 操作人员在更换熔断的熔断体时,先要戴上工作手套,将钳子夹住熔断器的触刀,用螺丝刀拨开卡板,即可取出,同时必须注意防止用手直接取下,以免烫手和触及带电部位。
- 8.2 刀开关门在打开位置,不得作接通与分断电流之操作。
- 8.3 当熔断器因过载或短路而动作后,应立即作分闸操作,迅速更换熔断的熔断器保证及时供电。

9 保修说明及售后服务

在用户遵守保管和使用条件下,本公司生产的产品,自生产日期(以产品合格证或产品上标明的日期为准)起十八个月内或者从购买之日起(以发票开据日期为准)十二个月内,产品因制造质量问题而发生损坏或不能正常工作时,本公司负责无偿修理或更换。但是,在下述情况下引起的故障,即使在保修期内亦作有偿修理或有偿更换:

- a) 产品的使用情况不符合标准规范要求;
- b) 自行改装及不适当的维修等原因;
- c) 地震、火灾、雷击、异常电压,其他不可抗拒的自然灾害等原因。

10 订货须知

订货单位须注明开关的型号规格、电压等级、电流等级、极数、操作方式及数量等,特殊订货请联系我公司有关技术部门。

例如: HR3-400/31 400V 20台。

2009年11月第一版

包装物料清单

序号	名称	单位	数量
1	产品本机	台	1
2	产品使用说明书	本	1
3	产品合格证	张	1
4	干燥剂	包	1

尊敬的顾客:

为了保护我们的环境,当本产品的寿命终了时,请您做好产品或其零部件材料的回收工作,对于不能回收的材料也请做好处理,非常感谢您的合作与支持。

人民电器集团有限公司