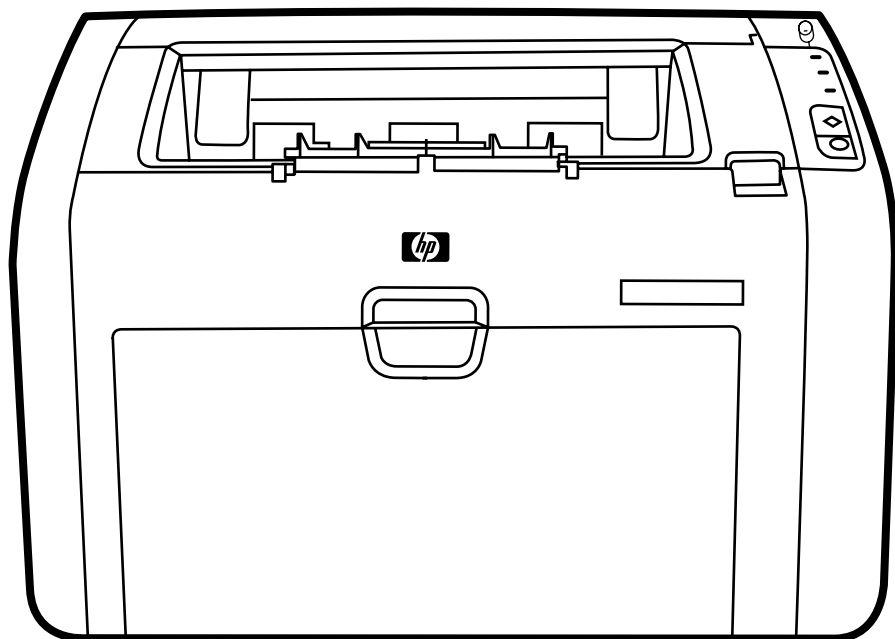


HP LaserJet 1022nw

无线打印机用户指南



HP LaserJet 1022nw 无线打印机

用户指南

版权信息

© 2005 Copyright Hewlett-Packard
Development Company, L.P.

未经事先书面许可，严禁进行任何形式的复制、改编或翻译，除非版权法另有规定。

此处包含的信息如有更改，恕不另行通知。

HP 产品和服务的所有保修事项已在产品和服务所附带的保修声明中列出，此处内容不代表任何额外保修。HP 公司对此处任何技术性 or 编辑性的错误或遗漏概不负责。

部件编号：Q5914-90913

Edition 1, 02/2005

商标信用

Microsoft® 和 Windows® 是 Microsoft Corporation 的美国注册商标。

Energy Star® 和 Energy Star 徽标® 是美国环保署的美国注册商标。

目录

1 网络基础知识

手册内容、支持手册与信息来源	2
驱动程序、软件和支持手册的 WWW 链接	2
何处查找详细信息	2
无线网络基础知识	3
信道与通信模式	3
安全性	4
无线配置文件	5

2 安装到无线网络所需的支持信息

本章概述	8
打印机无线指示灯	9
配置页	10
打印配置页	10
常规与无线网络设置	10
内嵌式 Web 服务器	13
打开内嵌式 Web 服务器	13
Information 选项卡	14
Settings 选项卡	14
Networking 选项卡	14
Other Links (其它链接)	14
从有线切换到无线	15
将打印机重置为出厂默认设置	16
重置出厂默认设置	16

3 解决问题

解决安装过程中的问题	18
计算机无法发现设备	18
个人软件防火墙阻止通信	18
断开电缆后设备无法连接到网络 (仅限基础结构)	18
系统要求错误: 无 TCP/IP 错误显示	18
安装过程中出现 Printer not found (未找到打印机) 屏幕	19
安装过程中无法确定或验证网络名称	19
安装结束后验证失败	19
安装失败	21
安装软件没有正确安装	22
解决基础结构模式问题	24
打印机找不到 WLAN	24

打印机找不到计算机	24
计算机无法发现设备	24
解决特别网络模式问题	25
打印机找不到计算机	25
解决常规无线网络问题	26
检查无线指示灯	26
打印机的无线网络设置不正确	26
更改打印机网络设置:	27
计算机无线卡设置为不正确的无线配置文件	27
无线电信号薄弱	28
无线接入点 (WAP) 过滤了 MAC 地址	28

附录 A 规章条例信息

美国联邦通信委员会 (FCC) 符合性	29
一致性声明	30
规章条例声明	31
激光安全声明	31
加拿大规章	31
欧盟规章条例声明	31
芬兰激光声明	32
环境产品管理计划	33
保护环境	33
臭氧产物	33
电源消耗	33
碳粉消耗	33
纸张使用	33
塑料	33
HP LaserJet 打印耗材	34
HP 打印器材附件退还和回收计划信息	34
纸张	34
材料限制	34
有关详细信息	35
材料安全数据表	36
OpenSSL 许可	37
原始 SSLeay 许可	38

术语表

索引

1

网络基础知识

本章提供了与下列主题相关的信息：

- [手册内容、支持手册与信息来源](#)
- [无线网络基础知识](#)

手册内容、支持手册与信息来源

注意

只有 HP LaserJet 1022nw 打印机才具有无线功能。

本手册是《HP LaserJet 1022 Series 打印机用户指南》和《HP LaserJet 1022nw 无线入门指南》的补充文档。打印机上附带了这两份文档。本手册提供以下有关安装和将打印机连接到无线网络的信息：

- **网络基础知识**一章包含了有关无线网络和 HP LaserJet 1022nw 打印机无线功能的概述信息。
- **安装到无线网络所需的支持信息**一章包含了将打印机安装到无线网络，或安装打印机后想要更改打印机或网络设置的有用支持信息。您可以在打印机包装内的《HP LaserJet 1022nw 打印机无线入门指南》中，找到有关安装到无线网络的步骤。
- **解决问题**一章包含了故障排除信息。

此外，本手册还附录了规章条例信息、无线术语表和索引。

驱动程序、软件和支持手册的 WWW 链接

如果您需要联系 HP 以获取服务或支持，请使用以下链接：<http://www.hp.com/support/lj1022/>。

何处查找详细信息

- **CD 用户指南**：包含有关打印机使用和故障排除的详细信息，该指南可在打印机附带的 CD-ROM 上获得。
- **联机帮助**：包含由打印机驱动程序提供的打印机选项的信息。要查看帮助文件，请通过打印机驱动程序访问联机帮助。

HTML（联机）用户指南：包含有关打印机使用和故障排除的详细信息，该指南位于<http://www.hp.com/support/lj1022>。连接后，请选择 **Manuals**（手册）。

无线网络基础知识

HP LaserJet 1022nw 打印机配有支持有线和无线连接的内部 HP 无线打印服务器。但该打印机不支持同时进行有线和无线连接。要连接无线网络，则打印机需采用 IEEE 802.11b/g 无线协议，该协议通过无线电传输进行数据通信。在将打印机安装到无线网络后，无需电缆便可与计算机或设备（网络的一部分）进行通信。

注意

该打印机与 802.11b/g 兼容设备相容。

无线局域网 (WLAN) 是两台或两台以上通过无线电波链接的计算机、打印机或其它设备的集合。WLAN 采用高频无线电波（无线电）将信息从一个点传递到另一个点。

要将计算机或设备连接到无线网络，计算机或设备必须装有无线网络适配器。HP LaserJet 1022nw 打印机使用了包含无线网络适配器和无线电的内部网络组件。使用无线技术的网络设备之间不需要电缆连接，尽管您有可能使用电缆对打印机进行无线网络配置。我们建议您采取这种安装方法。

常用的无线网络适配器如下：

- USB 适配器：连接计算机 USB 端口的的外部设备（通常一端连接有 PCMCIA 卡）。
- 笔记本适配器：直接插入膝上型（电脑）或其它便携式计算机某个 PCMCIA 槽的 PCMCIA 卡。
- 桌面计算机适配器：插入桌面计算机的专用 ISA 卡、PCI 卡或带特殊适配器的 PCMCIA 卡。
- AirPort 适配器：直接插入 Macintosh 膝上型（电脑）或桌面计算机 AirPort 槽的无线卡。AirPort 适配器与计算机连接时不需要电缆。

以下部分包含了有关无线信道与通信模式、网络配置文件和网络安全的概述信息。

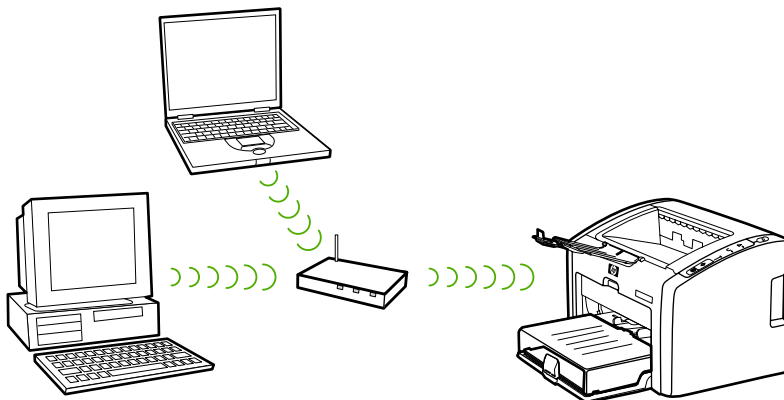
信道与通信模式

IEEE 802.11b/g 无线网络所使用的无线电信号频带被分割成若干个特定的频率或信道。IEEE 802.11b/g 无线网络共有 14 个可用信道。但是每个国家/地区都会指定各自授权使用的信道。例如，在北美只允许使用 1 到 11 信道。在日本，1 到 14 信道都可以使用。在欧洲（法国除外），允许使用 1 到 13 信道。由于现有标准经常更改，因此您应与当地管制机构确认授权使用的信道。在大部分国家/地区，10 和 11 信道的使用可能没有限制。

信道选择取决于网络通信模式。通信模式定义了设备（如计算机和打印机）在无线网络上的通信方式。无线通信模式有两种主要类型：基础结构和特别网络。

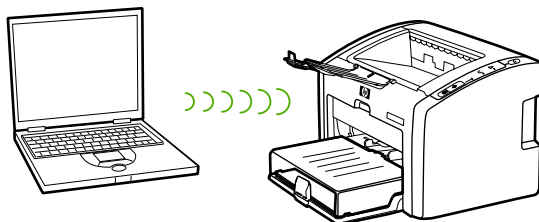
基础结构模式（推荐）

在基础结构模式下，打印机通过无线接入点 (WAP) 或基站与网络计算机通信。此时，接入点充当了中间网络集线器 (Hub) 或网关，用来连接无线和有线（可选）设备。（大部分接入点都集成了一个 Ethernet 控制器，用来连接现有 Ethernet 有线网络。）如果您的打印机是通过无线住宅网关（具有接入点功能）连接，请选择基础结构模式。



特别网络模式

在特别网络模式（有时也称对等模式）下，打印机直接与计算机通信，而不是通过接入点或基站。特别网络上的每一台设备都必须配有无线网络适配器，这样设备才能与网络上的其它设备通信。特别网络通常局限于简单小型的无线网络，因为如果连接的网络设备太多，性能就会大打折扣。如果只是连接两台没有共享 Internet 连接的网络设备，通常会选择这种模式。



注意

为获得最佳性能，HP 建议您将打印机连接到使用基础结构模式进行通信的网络。

安全性

与其它网络一样，无线网络的安全性集中在访问控制和隐私上。传统的无线网络安全性包括服务设置标识 (SSID) 的使用、公开或共享密钥身份验证、静态有线设备隐私 (WEP) 密钥和介质访问控制 (MAC) 身份验证（可选）。此组合可提供基本级别的访问控制和隐私。

更高级的安全级别（如 Wi-Fi 保护访问 [WPA] 和预共享密钥）可通过打印机的内嵌式 Web 服务器获得。有关内嵌式 Web 服务器的简介信息，请参阅[内嵌式 Web 服务器](#)。有关功能使用的详细信息，请参阅内嵌式 Web 服务器联机帮助。

注意

强烈建议在设置之前实施无线安全方案（WEP 或 WPA）。此外，请使用防病毒程序保护计算机不受病毒侵害，并遵循基本的安全规则，如设置强壮密码和不打开未知附件。其它网络组件（包括防火墙、入侵检测系统和分段网络）也应视为网络设计的一部分。

身份验证和加密是两种不同的网络安全方法。身份验证，即在授予网络访问权限之前验证用户或设备的身份，从而增加未授权用户访问网络资源的难度。加密，即对发往网络的数据进行编码，从而使未授权用户无法读取数据。这两种安全方法在无线网络中都很常用。

身份验证

HP 安装软件支持“开放系统”身份验证。其它高级形式的身份验证可通过内嵌式 Web 服务器获得。

“开放系统”身份验证网络并不对网络用户进行身份验证，而通常会要求提供正确的 SSID。这种网络可能会使用有线设备隐私 (WEP) 加密来提供最低安全性，或使用 Wi-Fi 保护访问 (WPA) 来提供安全性。这种安全性是通过对在无线设备之间使用无线电波传输的数据进行加密来实现的。HP LaserJet 1022nw 无线打印机允许使用 WEP 或 WPA。

注意

共享密钥和基于服务器的身份验证协议可通过内嵌式 Web 服务器实施。有关内嵌式 Web 服务器的简介信息，请参阅[内嵌式 Web 服务器](#)。有关功能使用的详细信息，请参阅内嵌式 Web 服务器联机帮助。

网络名称 (SSID)

无线设备的名称可配置为要连接的网络名称。网络名称也称为 SSID 并能识别 ESS（扩展服务设置），ESS 通常与较大的基础结构网络相关联。

由于很容易识别，因此 SSID 不应视为一种安全功能。但作为一种网络系统管理或管理功能，它又确实可提供基本的网络访问控制。

加密

要减少网络窃听暴露，请建立网络无线安全密钥。打印机安装软件支持 WEP 安全方案，该方案可阻止未授权用户访问通过无线电波传送的数据。这是基于对单一 WEP 密钥的使用，在这种情况下，每台计算机或设备都配置有相同的网络通信密钥。

注意

无线网络上最多可使用四个 WEP 密钥来传输数据。例如，如果有三台计算机和一个接入点，则它们各自都可分配一个不同密钥用于数据传送。但同时也必须在每台设备上输入其余密钥，以便它们能互相通信。HP LaserJet 1022nw 打印机安装软件提供了键入一个 WEP 密钥的选项。如果您想使用多个 WEP 密钥，则必须在软件安装之前将密钥输入到打印机的内嵌式 Web 服务器。有关内嵌式 Web 服务器的简介信息，请参阅[内嵌式 Web 服务器](#)。有关功能使用的详细信息，请参阅内嵌式 Web 服务器联机帮助。

介质访问控制地址身份验证

一些 WLAN 供应商支持基于客户端网络接口卡的物理地址或 MAC 地址的身份验证。在这种情况下，只有当客户端 MAC 地址与接入点所使用的身份验证表中的地址匹配时，接入点才允许客户端关联。但这无法通过打印机进行配置。

无线配置文件

无线配置文件，即指定的无线网络所特有的一组网络设置。许多无线设备都装有配置实用程序，允许设备为若干无线网络提供无线配置文件。要使用打印机，打印机的无线设置必须与计算机就此无线网络进行的网络设置匹配。

例如，一个人工作时和在家中使用同一台启用无线功能的膝上型（电脑），而每个网络各有一组特定的无线设置。因此，此人可在膝上型（电脑）上创建如下无线配置文件：

- at_work: 包含适合办公无线网络的网络设置
- at_home: 包含适合家庭无线网络的网络设置

当膝上型（电脑）用于工作时，此人必须将无线配置文件设置为 at_work，才能连接到办公网络。相反地，当此人在家想把膝上型（电脑）连接到家庭网络时，则须将无线配置文件设置为 at_home。

注意

HP LaserJet 1022nw 打印机不能同时连接到有线和无线网络。

2

安装到无线网络所需的支持信息

本章提供了与下列主题相关的信息：

- [本章概述](#)
- [打印机无线指示灯](#)
- [配置页](#)
- [内嵌式 Web 服务器](#)
- [从有线切换到无线](#)
- [将打印机重置为出厂默认设置](#)

本章概述

本章包含了将打印机安装到无线网络，或安装打印机后想要更改打印机或网络设置的有用信息。本章还特别介绍了打印机“无线”指示灯和配置页，并概述了内嵌式 Web 服务器 (EWS)。此外，本章也介绍了重置打印机网络设置及在无线通信和有线通信之间切换的步骤。

将打印机安装到无线网络所遵循的步骤取决于网络是通过基础结构模式，还是特别网络模式进行通信的。您可以在打印机包装内的《*HP LaserJet 1022nw 打印机无线入门指南*》中，找到将打印机安装到无线网络的相关步骤。有关基础结构和特别网络的详细信息，请参阅[无线网络基础知识](#)。

注意

为获得最高效率，HP 建议您将打印机连接到使用基础结构通信模式的网络上。

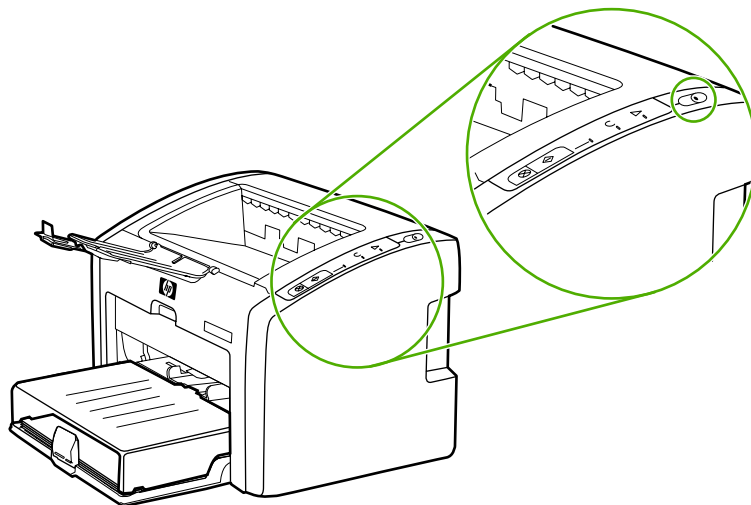
注意

本打印机不能同时连接到有线和无线网络。

打印机无线指示灯

HP LaserJet 1022nw 打印机配有提供无线连接的内部网络组件。为查看无线通信的状态，打印机提供了一个“无线”指示灯。

- 如果该指示灯变亮，表明打印机已连接到无线网络。
- 如果该指示灯闪烁，表明打印机正在扫描无线网络。
- 如果该指示灯熄灭，表明已禁用无线网络。



配置页

该打印机包含了提供有线和无线连接网络功能的内部组件。本部分介绍了打印配置页的步骤，并描述了显示在配置页上的常规网络和无线网络字段。

打印配置页

当打印机处于“就绪”状态时，按住**执行**按钮不放，直至“就绪”指示灯开始闪烁。

常规与无线网络设置

注意

配置页上的所有设置都应与您要连接网络的设置匹配。出现任何不相同的值，都可能导致无法连接到网络。

以下部分介绍了配置页上的各种字段。

常规网络设置

字段	说明
硬件地址	<p>唯一标识打印机的介质访问控制 (MAC) 地址。它是一个唯一的、分配给网络硬件用于标识的 12 位标识号，如数字指印。任何两块硬件的 MAC 地址都不相同。</p> <hr/> <p>注意</p> <p>一些 ISP 要求用户在安装过程中，注册网卡或 LAN 适配器（与电缆或 DSL 调制解调器连接）的 MAC 地址。</p>
固件版本	<p>内部网络组件和设备固件修订版本号中间用连字符分开。</p> <hr/> <p>注意</p> <p>在您要求提供支持时，可能需要提供固件修订版本号。</p>
主机名	<p>安装软件分配给设备的 TCP/IP 名称。默认设置为字母 NPI 后面跟 MAC 地址的最后 6 个数字。您可以通过内嵌式 Web 服务器来配置设备名称。</p>
IP 地址	<p>打印机的 Internet 协议 (IP) 地址。此地址可唯一标识网络设备。</p> <p>IP 地址通过 DHCP 或 AutoIP 动态分配。您也可以设置静态 IP 地址（不推荐）。</p> <p>如果在安装过程中手动分配了无效的 IP 地址，将会导致网络组件无法查看设备。</p>

字段	说明
配置方式	<p>用于为设备分配 IP 地址的协议：</p> <ul style="list-style-type: none"> ● AutoIP： 配置参数取决于安装软件。 ● DHCP： 配置参数由网络上的动态主机配置协议 (DHCP) 服务器提供。在小型网络上，DHCP 服务器可能是路由器。 ● 手动： 手动设置配置参数，如静态 IP 地址。 ● BOOTP： Bootstrap 协议 (BOOTP) 是一种 Internet 协议，通过该协议，设备可以在网络上搜索其自身的 IP 地址、BOOTP 服务器的 IP 地址，以及要载入内存以引导机器的文件。这样设备便能在不需要硬盘或软盘驱动器的情况下进行引导。
mDNS 名称	<p>多播域名服务器服务名称，即 Apple Rendezvous 用来识别打印机的名称，包括设备名称和 MAC 地址。</p> <p>Apple Rendezvous 与不采用中间 DNS 服务器的本地和特别网络一同使用。为了执行名称服务，Rendezvous 采用了一种叫做 mDNS 的 DNS 方案。</p> <p>通过 mDNS，计算机可以找到并使用任何与局域网连接的打印机。它也可以与网络上的任何其它 Ethernet 设备协同工作。</p>
链接状态	<p>基于网络的数据传送协议：</p> <ul style="list-style-type: none"> ● 802.11b 和 802.11g： 用于无线网络 ● 10T-Full： 用于有线网络 ● 10T-Half： 用于有线网络 ● 100TX-Full： 用于有线网络 ● 100TX-Half： 用于有线网络

无线网络设置

字段	说明
无线状态	<p>无线网络的状态：</p> <ul style="list-style-type: none"> ● 禁用： 当 802.3 有线网络处于活动状态时，禁用 802.11b/g 无线网络。这是默认设置。 ● 启用
通信模式	<p>设备或工作站之间通信时采用的 IEEE 802.11 网络架构：</p> <ul style="list-style-type: none"> ● 基础结构： 打印机通过无线接入点（如无线路由器或基站）与其它网络设备通信。 ● 特别网络： 打印机直接与网络上的每台设备通信，不使用无线接入点，也称为对等网络。在 Macintosh 网络中，特别网络模式称作计算机对计算机模式。
网络名称 (SSID)	<p>服务设置标识。用于区分无线局域网 (WLAN) 的唯一标识（最多 32 个字符）。SSID 也称为网络名称 - 打印机要连接网络的名称。</p>

数据传输和接收信息

字段	说明
总接收数据包	打印机打开后，正确接收的数据包数量。打印机关闭后，计数器将会清零。
已接收的坏数据包	打印机打开后，接收到的错误数据包数量。打印机关闭后，计数器将会清零。
总传送数据包	打印机打开后，正确传送的数据包数量。打印机关闭后，计数器将会清零。 信息通过数据包交换网络传送时，会被分解成若干个数据包。每个数据包都包含目标地址和数据。

内嵌式 Web 服务器

内嵌式 Web 服务器为用户在网络上管理打印机提供了便利。内嵌式 Web 服务器适用于基于 HP 内部网络连接的 HP LaserJet 1022nw 打印机。以下是一些有关内嵌式 Web 服务器的信息：

- 您不需要在计算机上安装任何软件，只需要安装支持的网络浏览器。要使用内嵌式 Web 服务器，您必须装有 Microsoft Internet Explorer 5.5 或更高版本，或 Netscape Navigator 6.0 或更高版本。
- 内嵌式 Web 服务器只有英文版本。
- 内嵌式 Web 服务器不提供 e-mail 或状态警报。

内嵌式 Web 服务器允许您查看打印机和网络状态，并可以通过计算机而不是打印机控制面板来管理打印功能。以下示例列举了使用内嵌式 Web 服务器所能实现的功能：

- 查看打印机状态信息
- 订购新耗材
- 查看和更改打印机默认配置设置
- 查看和更改打印机有线或无线网络设置

当打印机连接到基于 IP 的网络时，可以使用内嵌式 Web 服务器。内嵌式 Web 服务器不支持基于 IPX 的打印机连接或 AppleTalk。

注意

无需访问 Internet，就可以打开和使用内嵌式 Web 服务器。但是，如果在 **Other Links**（其它链接）区域单击链接，则必须访问 Internet 方能转至与该链接关联的站点。

小心

建议将打印机和关联计算机置于同一子网中。根据所使用的路由器类型，子网范围内的打印机安装可能会有问题。但是，如果打印机和计算机不在同一子网，请在浏览器的地址字段处输入打印机的 IP 地址（例如，http://192.168.1.1），以打开内嵌式 Web 服务器。同样，如果计算机使用代理服务器访问 Internet，为了访问内嵌式 Web 服务器，可能需要配置浏览器以绕过代理服务器。

打开内嵌式 Web 服务器

1. 在支持的网络浏览器中，键入打印机的 IP 地址或主机名。要查找 IP 地址，可按住 **执行** 按钮不放，直至“就绪”指示灯开始闪烁，以打印打印机的配置页。

注意

打开 URL 后，可以将其加入书签，以便以后快速返回到此 URL。

2. 内嵌式 Web 服务器有三个选项卡，包含打印机设置和信息：**Information**（信息）选项卡、**Settings**（设置）选项卡和 **Networking**（网络）选项卡。单击要查看的选项卡。

Information 选项卡

Information（信息）选项卡包含以下页面：

- **Device Status**（设备状态）。此页面显示了打印机和耗材状态。另外，还显示了产品信息，如网络名称、网络地址和型号信息。
- **Configuration**（配置）。此页面显示了打印机配置页上的信息。

Settings 选项卡

此选项卡允许您在计算机上配置打印机。如果此打印机已经联网，那么在更改此选项卡上的设置前，务必先咨询打印机管理员。**Settings**（设置）选项卡包含 **Print Settings**（打印设置）页。在 **Print Settings**（打印设置）页上，您可以查看和更改打印机的基本信息。

Networking 选项卡

当打印机连接到基于 IP 的网络时，网络管理员可以使用此选项卡控制该打印机与网络有关的设置。

Other Links（其它链接）

本部分包含了可连接到 Internet 的链接。您必须访问 Internet 方能使用这些链接。如果您使用拨号连接，并且在首次打开内嵌式 Web 服务器时没有连接，那么在您能访问这些网站之前必须先进行连接。在连接时，可能需要先关闭内嵌式 Web 服务器然后再重新打开。

- **Product Registration**（产品定位）。连接到 HP 网站的产品定位页。
- **Order Supplies**（订购耗材）。单击此链接可连接到 Sure Supply 网站，从 HP 或选择的代理商处订购正宗的 HP 耗材。
- **Product Support**（产品支持）。连接到 HP LaserJet 1022nw 打印机的支持站点。您可以搜索常规主题的相关帮助。
- **HP Instant Support**（HP 即时支持）。连接到可帮助您查找解决方案的 HP 网站。此项服务将会分析打印机错误日志和配置信息，从而针对打印机提供诊断和支持信息。

小心

更改打印服务器的无线网络设置时请小心。打印机可能失去连接，在这种情况下，可能需要将打印机重置为出厂时的默认设置并重新安装软件。

从有线切换到无线

如果在打印机正在与无线网络通信时将 LAN 电缆插入打印机，打印机将会自动切换到有线通信。有关详细信息，请参阅[内嵌式 Web 服务器](#)。

将打印机重置为出厂默认设置

完成打印机网络配置后，其配置设置保存在打印机内存中。如果将打印机重置为出厂默认设置，将会从打印机内存中清除所有网络设置。对打印机进行故障排除时，如非绝对必要，请勿采取上述措施。

将打印机重置为出厂默认设置后，可能需要重新安装打印机软件。此外，您还得重新配置打印机的安全设置。

打印机默认设置如下：

选项	默认设置
通信模式	特别网络
网络名称 (SSID)	hpsetup
加密	无
无线电	开（如果没有连接 LAN 电缆）

重置出厂默认设置

在关闭打印机时，按住**执行**和**取消**按钮不放。然后打开打印机，并继续按住**执行**和**取消**按钮，直至所有指示灯均一致闪烁。

3

解决问题

本章提供了与下列主题相关的信息：

- [解决安装过程中的问题](#)
- [解决基础结构模式问题](#)
- [解决特别网络模式问题](#)
- [解决常规无线网络问题](#)

解决安装过程中的问题

本部分就首次安装打印机到无线网络时可能出现的问题提供了解决方案。

计算机无法发现设备

1. 确保以下电缆正确连接：
 - 电源线
 - 打印机与网络集线器 (Hub) 或路由器之间的电缆
 - 网络集线器 (Hub) 或路由器与计算机之间的电缆
 - (如适用) 连接自或连接到调制解调器或 Internet 的电缆
2. 确保网络连接处于活动状态。
 - 查看网络连接器上的指示灯。如果指示灯变亮, 表明打印机已连接到有线网络。如果指示灯熄灭, 请检查从打印机到网关、路由器或网络集线器 (Hub) 的电缆连接以确保连接安全。
 - 如果连接安全, 请关闭打印机电源后重新打开, 再次启动无线网络搜索。

个人软件防火墙阻止通信

个人软件防火墙是一种保护计算机免受入侵的安全程序。但是, 个人软件防火墙可能会阻止计算机与打印机之间的通信。如果计算机无法与打印机通信, 请尝试禁用个人防火墙。如果仍无法与打印机通信, 请重新启用防火墙。如果禁用防火墙后计算机可以与打印机通信, 则可能要为打印机分配一个静态 IP 地址, 然后重新启用防火墙。有关在 HP 环境中使用防火墙的信息, 请参阅 http://www.hp.com/support/XP_firewall_information。

断开电缆后设备无法连接到网络 (仅限基础结构)

如果接入点/网关启用了 MAC 过滤, 请将打印机的 MAC 地址输入到接入点。这样打印机就应能够连接到无线网络。有关详细信息, 请参阅[无线接入点 \(WAP\) 过滤了 MAC 地址](#)。

系统要求错误: 无 TCP/IP 错误显示

确保 LAN 卡正确安装并设置了 TCP/IP (仅限 Windows)。有关详细信息, 请参阅[计算机无法发现设备](#)。

安装过程中出现 Printer not found (未找到打印机)屏幕

1. 确保打印机已打开。
2. 确保网络连接处于活动状态。
 - 查看设备背面的网络连接器指示灯。如果指示灯变亮，表明打印机已连接到有线网络。如果指示灯熄灭，请检查从打印机到网关、路由器或网络集线器 (Hub) 的电缆连接以确保连接安全。
 - 确保使用打印机包装中的电缆将打印机与网络相连。
 - 如果连接安全，请关闭打印机电源后再重新打开。
3. 打印配置页。**要打印配置页**，请在打印机处于“就绪”状态时，按住**执行**按钮不放，直至“就绪”指示灯开始闪烁。有关详细信息，请参阅[配置页](#)。
4. 确保打印机内部网络组件设为出厂默认设置。如果打印服务器之前已配置，则可能需要重置为出厂默认设置。
 - 通信模式：特别网络（对等网）
 - 网络名称 (SSID)：hpsetup
 - 加密：禁用

您可以打印配置页以检查打印服务器的配置。**要将打印机重置为出厂设置**，请在打印机关闭时，按住**执行**和**取消**按钮不放。然后打开打印机，并继续按住**执行**和**取消**按钮，直至所有指示灯均一致闪烁。
5. 将打印机和计算机移近点。如果计算机和打印机相距很远，请尝试缩短该距离。可能的话，请在计算机和打印服务器之间提供一条清晰的连接路径，将无线电干扰源降至最低。有关详细信息，请参阅[无线电信号薄弱](#)。

安装过程中无法确定或验证网络名称

安装检测到多个网络或无法从接入点读取或验证网络名称。

在“选择网络名称”屏幕上，执行下列操作之一：

- 如果无线接入点或路由器在打印机打开后才打开，请将打印机关闭后再打开，这样打印机才能找到 SSID。
- 输入新的 SSID 条目。如果您选择输入无线网络名称 (SSID)，请同时选择通信模式：**Ad-Hoc**（特别网络）或 **Infrastructure**（基础结构）。
- 从列表中选择一个现有网络。内部网络组件启动时检测到的 SSID 最多可能有 12 个。

注意

SSID 条目区分大小写，最长可包含 32 个字母数字字符（含空格）。网络名称字段不能为空。

安装结束后验证失败

可能的问题：您使用了高级加密形式，如动态加密、WPA 或 WPA-PSK，加密方法必须通过内嵌式 Web 服务器输入。有关详细信息，请参阅[内嵌式 Web 服务器](#)。

在动态加密中，每台设备都有一个不同的密钥，且所有密钥会经常更改。动态加密大大增加了入侵者入侵的难度，因为在入侵者进行反相工程之前密钥有可能已经更改。

可能的问题： SSID 或 WEP 密钥可能设置不正确。请完成下列步骤，设置 SSID 或 WEP 密钥：

1. 打印配置页。**要打印配置页**，请在打印机处于“就绪”状态时，按住**执行**按钮不放，直至“就绪”指示灯开始闪烁。有关详细信息，请参阅[配置页](#)。
2. 确保设备上的网络 SSID 和 WEP 密钥与无线网络匹配。
3. 如果有一个或两个密钥不正确，请将配置页上的 URL 或设备 IP 地址输入到网络浏览器上的**地址**字段处。此时将会显示打印机的 EWS 主页。
4. 选择 **Networking**（网络）选项卡。
5. 单击 **Wireless**（无线）选项。
6. 在适当的部分输入正确的值（**Network Name (SSID)**（网络名称 (SSID)）和 **Encryption**（加密））。
7. 单击 **Apply**（应用）。

可能的问题： 网络使用了多个 WEP 密钥，而您恰好选择了错误的传送密钥。

1. 打印配置页。**要打印配置页**，请在打印机处于“就绪”状态时，按住**执行**按钮不放，直至“就绪”指示灯开始闪烁。有关详细信息，请参阅[配置页](#)。
2. 请将配置页上的 URL 或设备 IP 地址输入到网络浏览器上的**地址**字段处。此时 EWS 主页随即会出现，显示打印机设备信息。
3. 单击 **Networking**（网络）选项卡。
4. 单击 **Wireless**（无线）选项。
5. 在 **Encryption**（加密）部分，选择 **Static (WEP)**（静态 (WEP)）选项。
6. 在 **Static (WEP)**（静态 (WEP)）下，输入网络所使用的 WEP 密钥。在静态加密中，网络上所有的设备都使用相同的密钥且密钥长时间保持不变。
7. 选择要用于加密传送数据的密钥。（安装程序默认设置为 **WEP Key 1**（WEP 密钥 1）。）
8. 单击 **Apply**（应用）。
9. 如果安装终止，请重新启动打印机软件 CD-ROM。

可能的问题： 您使用了安装软件不支持的高级身份验证协议，如 LEAP、PEAP、EAP-MD5、EAP-TLS 或 EAP-TTLS。

1. 打印配置页。**要打印配置页**，请在打印机处于“就绪”状态时，按住**执行**按钮不放，直至“就绪”指示灯开始闪烁。有关详细信息，请参阅[配置页](#)。
2. 请将配置页上的 URL 或设备 IP 地址输入到网络浏览器上的**地址**字段处。此时 EWS 主页随即会出现，显示打印机设备信息。
3. 单击 **Networking**（网络）选项卡。
4. 单击 **Wireless**（无线）选项。
5. 在 **Communication Mode**（通信模式）部分，选择 **Infrastructure**（基础结构）。
6. 从检测到的网络列表中选择网络名称 (SSID)，或输入一个新的无线网络名称。

7. 选择 **WPA/PSK** (Wi-Fi 保护访问/预共享密钥), 输入通行短语 (长度在 8 到 63 个字符之间, 含空格), 用于软件生成预共享密钥。

注意

网络上所有设备必须使用相同的通行短语。

8. 单击 **Apply** (应用)。

安装失败

可能的问题: 设备未接收到任何信号, 因为信号不在接入点 (基础结构) 或计算机 (特别网络) 的范围内。

将打印机和计算机移近点。如果计算机和打印机相距很远, 请尝试缩短该距离。可能的话, 请在计算机和打印服务器之间提供一条清晰的连接路径, 将无线电干扰源降至最低。

可能的问题: 安装程序试图更改计算机无线配置以便计算机能够与打印机通信, 但是无法重编计算机无线接入卡的设置。

1. 退出所有应用程序。
2. 如果计算机连接到 Internet, 请断开连接调制解调器 (电缆、DSL 或拨号) 和计算机的 Ethernet 电缆, 以禁用计算机连接。
3. 单击 **Setup** (安装)。此时 **Setup** (安装) 菜单将会出现。
4. 选择 **6**。此时 **Network** (网络) 菜单将会出现。
5. 选择 **2**。此时无线电设置选项将会出现。

注意

无线电的默认设置为 **Off** (关)。

6. 使用上移和下移按钮选择 **On** (开)。
7. 选择 **OK** (确定)。
8. 打开无线网络适配器配置实用程序。
9. 记录现有无线配置文件设置。
10. 根据下列值, 创建新的无线配置文件:

- 通信模式: 特别网络
- 网络名称 (SSID): hpsetup
- 加密: 禁用

注意

这是打印机内部网络组件的默认配置。

11. 激活无线配置文件。

配置更改完成后, 计算机就已准备就绪, 可以在打印机网络上通信。(计算机不再是原始网络的一部分。)

注意

除非您更改计算机设置, 否则计算机将继续与现有无线网络通信。但是, 需要配置的无线设备已在其自己的网络上 (即 hpsetup)。要配置此设备, 需要临时将计算机更改到打印机网络。

12. 打印配置页并获得打印机的 IP 地址。**要打印配置页**, 请在打印机处于“就绪”状态时, 按住**执行**按钮不放, 直至“就绪”指示灯开始闪烁。有关详细信息, 请参阅[配置页](#)。

13. 打开计算机上的网络浏览器。
14. 将配置页上的 URL 或设备 IP 地址键入到浏览器上的**地址**字段处。此时 EWS 主页将会出现。
15. 选择 **Networking**（网络）选项卡。
16. 单击 **Wireless**（无线）选项。
17. 在适当的部分，输入步骤 9 所记录的无线配置文件的值。
18. 单击 **Apply**（应用）。
19. 关闭浏览器，退出 EWS。
20. 打开无线网络适配器配置实用程序。
21. 恢复以前的无线配置文件设置。
22. 拔掉打印机的网络电缆。
23. 等待 60 秒钟，然后打印配置页。此时“无线”指示灯将会变亮。
24. 打开计算机上的网络浏览器。
25. 将配置页上的 URL 或设备 IP 地址输入到浏览器上的**地址**字段处。如果 EWS 主页出现，则表明打印机已正确配置。
26. 关闭浏览器，退出 EWS。
27. 将打印机软件安装 CD 插入到计算机 CD-ROM 驱动器中。
28. 再次运行安装软件。

安装软件没有正确安装

在正常安装打印机软件的过程中，会进行下列操作：

- 打印机 CD-ROM 自动运行
- 软件开始安装
- 文件复制到硬盘
- 要求插入打印机
- 要求重新启动计算机
- 定位过程运行

如果上述任何一个操作都没有进行，则安装可能出现错误。要在 PC 上检查安装，请确保执行以下操作：

- 打开“打印机”对话框，检查打印机是否列出。
- 查看任务托盘上的打印机图标。如有，即表明打印机已准备就绪。

如果将 CD-ROM 插入到计算机 CD-ROM 驱动器后计算机毫无反应，请执行以下操作：

1. 从 Windows **开始**菜单中选择**运行**。
2. 在**运行**对话框中，键入 d:\setup.exe（如果 CD-ROM 驱动器没有分配 d 驱动器盘符，请使用适当的驱动器盘符），然后单击**确定**。

如果出现系统最低要求检查屏幕，表明系统不能满足安装此软件的最低要求。单击**详细信息**查看问题所在。在尝试安装软件之前纠正此问题。

解决基础结构模式问题

本部分介绍了打印机连接到使用基础结构模式进行通信的网络时可能出现问题的解决方案。有关详细信息，请参阅[信道与通信模式](#)。

打印机找不到 WLAN

1. 确保接入点正在广播其网络名称 (SSID)。
 - a. 参阅接入点用户指南并检查接入点设置。
 - b. 打开 **broadcast network name**（广播网络名称）等选项，并关闭 **silent broadcast**（无提示广播）。
2. 关闭接入点设备，然后再打开。接下来再次运行打印机软件安装程序。
3. 将接入点和打印机移近点。然后再次运行打印机软件安装程序。有关详细信息，请参阅[无线电信号薄弱](#)。
4. 在厂商网站上检查接入点的固件更新。
 - a. 更新接入点固件。
 - b. 再次运行打印机软件安装程序。

打印机找不到计算机

1. 通过使用另一无线设备，确保无线网络功能正常。
2. 确保打印机可操作。
3. 确保打印机和计算机的 IP 地址和子网掩码相似（在同一网络上）。
4. 验证接入点的加密设置。接入点和打印机必须使用相同的加密密钥和设置。
有关详细信息，请参阅[解决安装过程中的问题](#)。

计算机无法发现设备

1. 打印配置页并确保连接到正确的无线网络。**要打印配置页**，请在打印机处于“就绪”状态时，按住**执行**按钮不放，直至“就绪”指示灯开始闪烁。有关详细信息，请参阅[配置页](#)。
2. 如果计算机装有防火墙，请授予其对打印机的访问权限。
3. 尝试临时禁用防火墙以确定防火墙是否阻止打印机访问计算机。

解决特别网络模式问题

本部分介绍了打印机连接到使用特别网络模式进行通信的无线网络时可能出现问题的解决方案。有关详细信息，请参阅[信道与通信模式](#)。

打印机找不到计算机

1. 通过使用另一无线设备，确保无线特别网络功能正常。
2. 确保打印机可操作。有关详细信息，请参阅[解决安装过程中的问题](#)。
3. 确保打印机和计算机的 IP 地址和子网掩码相似（在同一网络上）。
4. 确保计算机无线适配器正在广播其网络名称 (SSID)，网络名称 (SSID) 可在配置页上找到。**要打印配置页**，请在打印机处于“就绪”状态时，按住**执行**按钮不放，直至“就绪”指示灯开始闪烁。有关详细信息，请参阅[配置页](#)。
5. 验证接入点的加密设置。接入点和打印机必须使用相同的加密密钥和设置。有关详细信息，请参阅[解决安装过程中的问题](#)。
6. 在厂商网站上检查无线适配器的固件更新。
 - a. 更新固件。
 - b. 再次运行打印机软件安装程序。

解决常规无线网络问题

解决大部分无线打印问题的第一步就是尝试打印配置页。**要打印配置页**，请在打印机处于“就绪”状态时，按住**执行**按钮不放，直至“就绪”指示灯开始闪烁。有关详细信息，请参阅[配置页](#)。

如果无法打印配置页，请检查以下内容：

- 打印机已安装并接通电源
- 打印碳粉硒鼓安装正确
- 打印机已打开且纸盒已载入
- 打印机没有卡纸
- 网络连接安全
- 电缆连接安全
- 打印机盖已关闭

如果上述任何一项出现问题，请参阅《*HP LaserJet 1022 Series 打印机用户指南*》。

如果可以打印配置页，您可以开始检查“无线”指示灯以解决问题（如下所述）。

检查无线指示灯

查看打印机“无线”指示灯。如果“无线”指示灯熄灭，表明无线网络已禁用。确保打印机网络设置与无线网络设置匹配（请参阅[打印机的无线网络设置不正确](#)。）然后，确保执行以下操作：

- Ethernet 电缆没有与打印机连接。Ethernet 电缆与打印机连接时，会自动关闭无线电。拔掉电缆。

如果“无线”指示灯变亮，请尝试重新打印文档，然后查看打印机的“就绪”指示灯。

如果“就绪”指示灯闪烁，表明打印机的无线通信功能正常工作。

如果“无线”指示灯稳定变亮，表明无线电功能正常，但打印机和计算机无法通信。

- 打印机网络设置与整个网络设置不匹配。请参阅[打印机的无线网络设置不正确](#)。
- 计算机可能设置了不正确的无线配置文件。请参阅[计算机无线卡设置为不正确的无线配置文件](#)。
- 个人软件防火墙可能阻止打印机与计算机之间的通信。请参阅[无线电信号薄弱](#)。

打印机的无线网络设置不正确

打印机无线网络设置必须与整个网络的下列设置匹配：

- 通信模式
- 网络名称 (SSID)
- 信道（仅限特别网络）
- 身份验证类型

1. 重新连接电缆。
2. 将打印机网络设置与打印机配置页上的网络设置相比较。**要打印配置页**，请在打印机处于“就绪”状态时，按住**执行**按钮不放，直至“就绪”指示灯开始闪烁。有关详细信息，请参阅**配置页**。
3. 执行以下操作之一以查找整个网络的设置：
 - 如果打印机使用基础结构模式与网络通信，请打开无线接入点 (WAP) 配置实用程序。
 - 如果打印机使用特别网络模式与网络通信，请打开安装在计算机上的网卡配置实用程序。
4. 比较这些设置并记下任何不相同的设置。可能的问题包括：
 - WAP 过滤了硬件地址 (MAC 地址)。请参阅**无线接入点 (WAP) 过滤了 MAC 地址**。
 - 以下打印机设置之一可能不正确：通信模式、网络名称 (SSID)、信道 (仅限特别网络) 或安全设置。请参阅**打印机的无线网络设置不正确**。
5. 重新打印配置页。

更改打印机网络设置：

1. 打开打印机内嵌式 Web 服务器。
2. 单击 **Networking** (网络) 选项卡。单击 **Wireless** (无线) 进行无线设置。单击 **IP Configuration** (IP 配置) 进行 IP 设置。
3. 更改打印机设置，使之与网络设置匹配，然后单击 **Finish** (完成)。
4. 关闭打印机 EWS，然后断开打印机的 Ethernet 电缆连接。
5. 控制面板指示灯将循环发亮。

如果打印机还不能工作，请验证计算机的无线配置文件。然后，作为最后的选择，将网络设置重置为出厂默认设置并使用打印机软件 CD 重新安装打印机软件。

要将网络设置重置为出厂默认设置，请在打印机关闭时，按住**执行**和**取消**按钮不放。然后打开打印机，并继续按住**执行**和**取消**按钮，直至所有指示灯均一致闪烁。

注意

如果重置网络设置，必须重新配置所有网络设置。

计算机无线卡设置为不正确的无线配置文件

无线配置文件，即指定网络所特有的一组网络设置。一张无线卡可能有若干个无线配置文件 (例如，一个家庭无线配置文件和一个办公室无线配置文件)。

打开安装在计算机上的网卡配置实用程序，并确保选定的无线配置文件适合打印机网络。如果不是，请选择正确的配置文件。

无线电信号薄弱

如果打印机打印缓慢，无线电信号可能薄弱。请按照以下指导方针来减少无线网络上的干扰：

- 使无线设备远离大的金属物体，如文件柜和其它电磁设备（如微波和无绳电话），因为这些物体会干扰无线电信号。
- 使无线设备远离大的砌体结构和其它建筑结构，因为这些物体会吸收无线电波，使信号强度降低。
- 在基础结构网络中，将 WAP 置于中间位置，与网络上的无线设备处于同一视线上。
- 使网络上的所有无线设备保持在彼此范围内。

无线接入点 (WAP) 过滤了 MAC 地址

MAC 过滤是一种安全功能，通过这项功能，无线接入点 (WAP) 为允许通过 WAP 访问网络的设备配置了 MAC 地址（也称作硬件地址）列表。

如果 WAP 列表中没有试图访问网络的设备的硬件地址，WAP 将会拒绝该设备访问网络。如果 WAP 过滤了 MAC 地址，打印机的 MAC 地址必须添加到已接受的 MAC 地址 WAP 列表中。

1. 打印配置页。**要打印配置页**，请在打印机处于“就绪”状态时，按住**执行**按钮不放，直至“就绪”指示灯开始闪烁。有关详细信息，请参阅[配置页](#)。
2. 在配置页上查找打印机的硬件地址。

打开 WAP 配置实用程序，然后将打印机硬件地址添加到已接受的 MAC 地址列表中。

A

规章条例信息

美国联邦通信委员会 (FCC) 符合性

小心

根据 FCC 规则第 15.21 部分的规定，任何未经 Hewlett-Packard 公司明确批准的对本产品操作的更改或修改，都可能导致其授权使用失效。

本设备经测试，确认符合 FCC 规则第 15 部分对 B 类数字设备的限制。这些限制旨在对设备在住宅安装中的有害干扰提供合理防护。此设备可产生、使用并会发射无线电频率能量。如果不按照说明进行安装和使用，有可能对无线电通信产生有害干扰。但是，并不能保证在特定安装中不会产生干扰。如果此设备确实对无线电或电视接收造成有害干扰（可通过关闭和再打开此设备来确定），建议用户采用以下一种或多种措施来排除干扰：

- 重新调整接收天线的方向或位置。
- 加大设备和接收器之间的距离。
- 将设备和接收器分别连接到位于不同电路的插座上。
- 咨询经销商或经验丰富的无线电/电视技术人员以获取帮助。

本设备符合 FCC 规则第 15 部分的规定。操作必须符合下列两个条件：(1) 本设备不会导致有害干扰，并且(2) 本设备必须接受任何接收到的干扰，包括可能会导致不必要操作的干扰。

无线电频率辐射的影响

小心

本设备的辐射输出功率远低于 FCC 无线电频率影响限制。然而，在正常操作过程中，仍应在人体接触为最小的情况下使用本设备。

为了避免超过 FCC 无线电频率影响限制，正常操作时天线与用户身体之间的距离应不小于 20 厘米。

一致性声明

一致性声明

根据 ISO/IEC Guide 22 及 EN 45014

厂商名称: Hewlett-Packard Company
厂商地址: 11311 Chinden Boulevard,
Boise, Idaho 83714-1021, USA

兹声明本产品

产品名称: HP LaserJet 1022nw
规章型号³⁾: BOISB-0405-01
产品选件: 全部
硒鼓: Q2612A

符合下列产品规格:

安全性: IEC 60950-1:2001 / EN60950-1:2001 +A11
IEC 60825-1:1993 +A1:1997 +A2:2001 / EN 60825-1:1994 +A1:2002 +A2:2001
(1 类激光/LED 产品)

EMC: CISPR 22:1997 / EN 55022:1998 B 类¹⁾
EN 61000-3-2:2000
EN 61000-3-3:1995 /A1:2001
EN 55024:1998/A1:2001
FCC Title 47 CFR, 第 15 部分 B 类²⁾/ICES-003, 第 4 版
无线电⁴⁾:
EN 301 489-1:2002 / EN 301 489-17:2002
EN 300 328 V1.4.1: (2003-04)



FCC Title 47 CFR, 第 15 部分 C 子部分 (15.247 节) /IC: RSS-210

补充信息:

本产品符合 R&TTE 指示 1999/5/EC Annex IV、EMC 指示 89/336/EEC 和低压指示 73/23/EEC 的要求, 因而带有 CE 标记。

- 1) 本产品在 Hewlett-Packard 个人计算机系统的典型配置下进行过测试。产品测试符合标准 (尚未生效的条款 9.5 除外)。
- 2) 本设备符合 FCC 规则第 15 部分的规定。操作必须符合下列两个条件: (1) 本设备不会导致有害干扰, 并且(2) 本设备必须接受任何接收到的干扰, 包括可能会导致不必要操作的干扰。
- 3) 针对规章用途, 本产品分配有规章型号。此型号不应与产品名称或产品号混淆。
- 4) 本产品使用了无线模块设备, 规章型号为: BOISB-0410-00

Boise, Idaho 83714, USA

2005 年 2 月 10 日

如果只需要规章主题的信息, 请联系:

澳大利亚联系人: Hewlett-Packard Australia Ltd. 的产品规章经理 31-41 Joseph Street, Blackburn, Victoria 3130, Australia
欧洲联系人: 当地的 Hewlett-Packard 销售和服务办事处或 Hewlett-Packard GmbH, Department HQ-TRE / Standards Europe
Herrenberger Straße 140, D-71034 Böblingen, Germany (传真: +49-7031-14-3143)
美国联系人: Hewlett-Packard Company 的产品规章经理 PO Box 15, Mail Stop 160, Boise, Idaho 83707-0015, USA (电话:
208-396-6000)

规章条例声明

激光安全声明

美国食品药品监督管理局设备与放射性卫生中心 (CDRH) 对 1976 年 8 月 1 日后生产的激光产品实行管制。凡在美国市场销售的激光产品必须符合该规章的有关规定。根据 1968 年制订的《卫生和安全放射性控制法案》，按照美国卫生和人事服务部 (DHHS) 的放射性能标准，本打印机被认定为“1 类”激光产品。

打印机内部产生的辐射已完全被保护内罩和外部机壳封闭，所以在用户正常操作的任一阶段，激光光束都不会逸出。

警告！

使用控件、进行调整或执行本用户指南规定之外的步骤，都可能遭受有害辐射。

加拿大规章

For Indoor Use. This digital apparatus does not exceed the Class B limits for radio noise emissions from digital apparatus as set out in the radio interference regulations of the Canadian Department of Communications. The internal wireless radio complies with RSS 210 of Industry Canada.

Pour L'Usage D'intérieur. Le présent appareil numérique n'émet pas de bruits radioélectriques dépassant les limites applicables aux appareils numériques de Classe B prescrites dans le règlement sur le brouillage radioélectrique édicté par le Ministère des Communications du Canada. Le composant RF interne est conforme à la norme CNR-210 d'Industrie Canada.

欧盟规章条例声明

在家庭和办公室环境等室内使用无线电产品时须在 2.4 GHz 频段操作。

有以下标记的无线电产品



符合欧共体制定的 R&TTE 指示 (1999/5/EC) 标准。

一致性声明

本一致性声明符合 ISO/IEC Guide 22 和 EN45014 的标准，用于标识产品、厂商名称和地址及欧共体内公认的适用规格。

选定的 EU、EU 候选国和 EFTA 国家/地区

本设备 (IEEE 802.11b/g 无线 LAN) 的无线电功能可在下列 EU、EU 候选国和 EFTA 国家/地区使用：

奥地利、比利时、塞浦路斯、捷克共和国、丹麦、爱沙尼亚、芬兰、法国、德国、希腊、匈牙利、冰岛、爱尔兰、意大利、拉脱维亚 (2004 年 5 月 1 日)、列支敦士登、立陶宛、卢森堡、马耳他、荷兰、挪威、波兰 (2004 年 5 月 1 日)、葡萄牙、斯洛伐克共和国、斯洛文尼亚、西班牙、瑞典、瑞士和英国。

法国和意大利使用声明

意大利:

需要许可 (证) 才能使用。可在经销商处验证或直接依据“频率规划与管理总方针”(Direzione Generale Pianificazione e Gestione Frequenze) 进行验证。

法国: 本产品 在 2.4 GHz 无线 LAN 上操作时有一定的限制: 本设备在室内使用时可利用整个 2400-2483.5 MHz 频段 (1-13 信道)。在室外使用时, 只能利用 2454-2483.5 MHz 频段 (10-13 信道)。有关最新的要求, 请参阅 <http://www.art-telecom.fr>。

芬兰激光声明

LASERTURVALLISUUS

LUOKAN 1 LASERLAITE

KLASS 1 LASER APPARAT

HP LaserJet HP LaserJet 1022nw -laserkirjoitin on käyttäjän kannalta turvallinen luokan 1 laserlaite. Normaalisissa käytössä kirjoittimen suojakoteloitinta estää lasersäteiden pääsyn laitteen ulkopuolelle.

Laitteen turvallisuusluokka on määritetty standardin EN 60825-1 (1994) mukaisesti.

VAROITUS!

Laitteen käyttäminen muulla kuin käyttöohjeessa mainitulla tavalla saattaa altistaa käyttäjän turvallisuusluokan 1 ylittävälle näkymättömälle lasersäteilylle.

WARNING!

Om apparaten används på annat sätt än i bruksanvisning specificerats, kan användaren utsättas för osynlig laserstrålning, som överskrider gränsen för laserklass 1.

HUOLTO

HP LaserJet 1022nw -kirjoittimen sisällä ei ole käyttäjän huollettavissa olevia kohteita. Laitteen saa avata ja huoltaa ainoastaan sen huoltamiseen koulutettu henkilö. Tällaiseksi huoltotoimenpiteeksi ei katsota väriainekasetin vaihtamista, paperiradan puhdistusta tai muita käyttäjän käsikirjassa lueteltuja, käyttäjän tehtäväksi tarkoitettuja ylläpitotoimia, jotka voidaan suorittaa ilman erikoistyökaluja.

VARO!

Mikäli kirjoittimen suojakotelo avataan, olet alttiina näkymättömälle lasersäteilylle laitteen ollessa toiminnassa. Älä katso säteeseen.

WARNING!

Om laserprinterns skyddshölje öppnas då apparaten är i funktion, utsättas användaren för osynlig laserstrålning. Betrakta ej strålen.

Tiedot laitteessa käytettävän laserdiodin säteilyominaisuuksista:

Aallonpituus 785-800 nm

Teho 5 mW

Luokan 3B laser

环境产品管理计划

保护环境

Hewlett-Packard 公司致力于提供对环境无害的高质量产品。按照设计，本产品具有的一些属性可最大限度地降低对环境的影响。

臭氧产物

本产品不会产生明显的臭氧气体 (O₃)。

电源消耗

本产品在省电/睡眠模式下，能耗会大大降低，从而在不影响产品高性能的情况下节约自然资源和费用。本产品符合 Energy Star® (3.0 版) 的标准，Energy Star 是一项旨在鼓励开发节能型办公产品的自愿性计划。



ENERGY STAR 和 ENERGY STAR 标记是美国注册商标。作为 Energy Star 的合作伙伴，Hewlett-Packard 公司已经确定，本产品符合 Energy Star 的节能方针。有关详细信息，请参阅 <http://www.energystar.gov/>。

碳粉消耗

EconoMode (经济模式) 可大大减少碳粉的用量，从而延长打印碳粉硒鼓的使用寿命。

纸张使用

本产品具备手动双面打印 (即在纸张的两面打印) 和每张 n 页打印 (在一页纸上打印多页) 功能，可减少纸张用量和对自然资源的最终需求。

塑料

超过 25 克的塑料部件均按国际标准进行标记，这样可在打印机使用寿命结束时增强识别塑料部件的能力，以便回收利用。

HP LaserJet 打印耗材

退还及回收空的 HP LaserJet 打印硒鼓给“HP 地球之友”是免费的，也很容易。从产品设计和制造到分发、操作和回收步骤，HP 致力于提供对环境无害的独创的、高质量的产品。我们确保您退还的 HP LaserJet 打印硒鼓恰当地回收，对其进行处理以再利用对新产品有价值的塑料和金属，以及从垃圾场转移上百万吨的废料。既然此硒鼓已经回收并在新的材料中加以利用，就不会再退还给您。如果您参与 HP 地球之友回收计划，空的 HP LaserJet 打印硒鼓即可合理地回收。感谢您的环境责任感！

在许多国家/地区，都可以通过 HP 打印器材附件退还和回收计划将本产品的打印耗材（例如打印碳粉硒鼓和磁鼓）退还给 HP。HP 在超过 35 个国家/地区都推出了此项方便可行的免费回收计划。每个新的 HP LaserJet 打印硒鼓和耗材包装内，均含有多语种的计划信息和说明。

HP 打印器材附件退还和回收计划信息

从 1992 年起，HP 就免费提供 HP LaserJet 耗材退还和回收服务。2004 年，HP 更是在 85% 的 HP LaserJet 耗材全球销售市场中，提供 HP 地球之友计划。在大多数的 HP LaserJet 打印硒鼓包装盒内的用法指南中，均含有邮资已付和事先标明地址的标签。标签和散装盒也可以通过网站获取：<http://www.hp.com/recycle>。

只可使用标签退还空的原装 HP LaserJet 打印硒鼓。请勿使用此标签退还非 HP 硒鼓、填充的或再制造的硒鼓，或做保修退还之用。无意送往 HP 地球之友回收计划的打印耗材或其它物体无法退还。

2004 年，通过 HP 地球之友耗材回收计划，全球共有超过 1000 万台的 HP LaserJet 打印硒鼓得以回收。这个记录数字表明有 2600 万磅的打印碳粉硒鼓材料从垃圾场中转移。如果按重量计算，HP 2004 年在全世界范围内平均回收利用了 59% 主要由塑料和金属组成的打印碳粉硒鼓。经回收利用的塑料和金属被用于制作新产品，例如 HP 产品、塑料纸盒和线轴。其余材料则以有利于环保的方式进行处理。

美国退还

为了使已用硒鼓和耗材的回收更有利于环保，HP 提倡采用散装退还的方式。只需将两个或多个碳粉硒鼓绑在一起，并使用包装中附带的一个预付费并已预先填好地址的 UPS 标签即可。有关美国退还的详细信息，请致电 800-340-2445 或访问 HP 网站 <http://www.hp.com/recycle>。

非美国退还

非美国国家/地区的客户请访问 <http://www.hp.com/recycle> 网站，以便了解有关 HP 耗材退还和回收计划可用性的详细信息。

纸张

本产品可以使用再生纸，前提是纸张符合《Print Media Guide》（打印介质指南）中所列的指导方针。有关订购信息，请参阅《HP LaserJet 1022 Series 打印机用户指南》。依据 EN12281:2002，本产品适合使用再生纸。

材料限制

本产品不含额外的汞。

本 HP 产品不含电池。

有关详细信息

有关下列 HP 环境计划的详细信息：

- 本产品及多种相关 HP 产品的产品环境情况表
- HP 的环境承诺
- HP 的环境管理系统
- HP 的使用期满产品退还和回收计划
- Material Safety Data Sheet（材料安全数据表）

请访问：<http://www.hp.com/go/environment> 或 <http://www.hp.com/hpinfo/community/environment/productinfo/safety>。

材料安全数据表

有关含化学物质（如碳粉）的耗材 MSDS（材料安全数据表），请访问 HP 网站：
<http://www.hp.com/go/msds> 或 <http://www.hp.com/hpinfo/community/environment/productinfo/safety>。

OpenSSL 许可

版权所有© 1998-2000 The OpenSSL Project。保留所有权利。

如果满足下列条件，则允许以源代码和二进制格式重新分发或使用，而不论是否经过修改：

1. 源代码的重新分发必须保留上述版权通知、本条件列表及下列免责条款。
2. 以二进制格式重新分发，必须在分发时提供的文档和/或其它材料中复制上述版权通知、此条件列表以及下列免责条款。
3. 涉及本软件的功能和使用权的所有广告材料都必须作出如下声明：
“此产品包含由 OpenSSL Project 开发的用于 OpenSSL Toolkit 的软件 (<http://www.openssl.org/>)”
4. 未经事先书面许可，不得将“OpenSSL Toolkit”和“OpenSSL Project”的名称用于宣传或推销源于本软件的任何产品。有关书面许可的详细信息，请联系 openssl-core@openssl.org。
5. 未经 OpenSSL Project 事先书面许可，由此软件衍生的产品不得称为“OpenSSL”，也不允许“OpenSSL”出现在其名称中。
6. 无论何种形式的重新分发都必须保留如下声明：

“此产品包含由 OpenSSL Project 开发的用于 OpenSSL Toolkit 的软件 (<http://www.openssl.org/>)”

本软件由 OpenSSL PROJECT 按“保持现状”提供，不附有任何形式（无论是明示还是暗示）的保证，包括但不限于可销售性暗示保证和适用于某种特定用途的暗示保证。无论何种情况和理由，无论何种赔偿责任的理论，也无论是否有合同关系，是否有严格责任条款，或是否由于使用本软件导致的任何形式的侵权（包括疏忽和其它原因），OpenSSL PROJECT 或其捐助人都不会对任何直接的、间接的、附带的、特别的、惩罚性的或后果性的损失赔偿（包括但不限于替代商品或服务的采购；使用、数据或利润的丧失；或营业中断）负任何法律责任；即使事先通报了这种损失的可能性，也是如此。

此产品包含由 Eric Young (eay@cryptsoft.com) 编写的加密软件。此产品包含由 Tim Hudson (tjh@cryptsoft.com) 编写的软件。

原始 SSLeay 许可

版权所有© 1995-1998 Eric Young (eay@cryptsoft.com)。保留所有权利。

此软件包是由 Eric Young (eay@cryptsoft.com) 编写的 SSL 实现。编写此实现是为了符合 Netscape SSL。

只需遵守以下条件即可免费将此库用于商业和非商业用途。以下条件适用于所有可在此分发中找到的代码，即 RC4、RSA、lhash、DES 等代码，而不仅限于 SSL 代码。此分发附带的 SSL 文档为相同的版权条款所涵盖，不同的是持有人是 Tim Hudson (tjh@cryptsoft.com)。

版权仍归 Eric Young 所有，同样，代码中的任何版权通知都不可删除。

如果此软件包用于产品中，应将 Eric Young 归于所使用的此部分库的作者。

这可在程序启动时以文本信息的格式提供，或以文档（联机或文本）格式随软件包提供。

如果满足下列条件，则允许以源代码和二进制格式重新分发或使用，而不论是否经过修改：

1. 源代码的重新分发必须保留版权通知、本条件列表及下列免责条款。
2. 以二进制格式重新分发，必须在分发时提供的文档和（或）其它材料中复制上述版权通知、此条件列表以及下列免责条款。
3. 涉及本软件的功能和使用权的所有广告材料都必须作出如下声明：
“此产品包含由 Eric Young (eay@cryptsoft.com) 编写的加密软件”
如果所用库的例程与加密无关，则可以省去“加密”一词。
4. 如果您包含了 apps 目录（应用程序代码）中的任何 Windows 特定代码（或其派生），则必须包含以下声明：
“此产品包含由 Tim Hudson (tjh@cryptsoft.com) 编写的软件”

本软件由 ERIC YOUNG 按“保持现状”提供，不附有任何形式（无论是明示还是暗示）的保证，包括但不限于可销售性暗示保证和适用于某种特定用途的暗示保证。无论何种情况和理由，无论何种赔偿责任的理论，也无论是否有合同关系，是否有严格责任条款，或是否由于使用本软件导致的任何形式的侵权（包括疏忽和其它原因），作者或其捐助人都不对任何直接的、间接的、附带的、特别的、惩罚性的或后果性的损失赔偿（包括但不限于替代商品或服务的采购；使用、数据或利润的丧失；或营业中断）负任何法律责任；即使事先通报了这种损失的可能性，也是如此。

不能更改此代码的任何公共可用版本或派生产品的许可和分发条款。即不能简单地复制此代码并使其处于其它分发许可之下[包括 GNU 公共许可]。

术语表

10/100 Base-T

一个 Ethernet 技术术语。10/100 指 Ethernet 网络的运行速度。10 表示标准 Ethernet 的传输速率为每秒 10 Mb (Mb/s)，100 则表示快速 Ethernet 的传输速率为 100 Mb/s。

802.11a

一种无线网络，该网络在 5 GHz 频带下最大可提供 54 Mb/s 的传输速率。

802.11b

一种无线网络，该网络在 2.4 GHz 频带下最大可提供 11 Mb/s 的传输速率（回退速率为 5.5、2 和 1 Mb/s）。

802.11g

一种无线网络，该网络在 2.4 GHz 频带下最大可提供 54 Mb/s 的传输速率。

AutoIP

网络设备为其自身自动分配 IP 地址的一种方法。

BOOTP

Bootstrap 协议 (BOOTP) 是一种 Internet 协议，通过该协议，设备可以在网络上搜索其自身的 IP 地址、BOOTP 服务器的 IP 地址，以及要载入内存以引导机器的文件。这样设备便能在不需要硬盘或软盘驱动器的情况下进行引导。

DHCP 服务器

此服务器动态管理网络或 Internet 上使用的 IP 地址池。当用户登录时，该服务器会在网络连接期间“借给”用户一个 IP 地址。用户注销后，该 IP 地址则会退还到地址池中以供其它设备使用。

DHCP（动态主机配置协议）

一种用于自动为网络中所有设备分配 IP 地址的协议。

EAP

可扩展的身份验证协议 (EAP) 是一种常规的身份验证协议，此外，该协议还支持多种身份验证方法，如令牌卡、一次性密码、证书以及公钥身份验证。

Ethernet

局域网中一种流行的有线计算机联网方式。

Ethernet 电缆

Ethernet 电缆有两种。一种即最常用的直通电缆，用于连接网络设备与网络集线器或路由器。另一种为交叉电缆，用于连接具有 Ethernet 端口但非网络集线器或路由器的两台设备。使用 CAT-5 直通电缆与 RJ-45 插头可将打印机与 Ethernet 网络相连。

EWS（内嵌式 Web 服务器）

一种完全包含在设备中的服务器。EWS 提供有关设备的管理信息。这对于管理小型网络中的单个设备很有用。通过使用网络浏览器访问 EWS，网络用户可以执行诸如获取网络打印机状态更新信息、简单的故障排除以及更改设备配置设置等之类的操作。

ICS (Internet 连接共享)

一种允许计算机充当 Internet 和网络之间网关的 Windows 程序。ICS 使用 DHCP 来分配 IP 地址。有关 ICS 的详细信息，请参阅 Windows 文档。

Internet 共享

一种允许计算机充当 Internet 和网络之间网关的 Macintosh OS X 程序。有关 Internet 共享的详细信息，请参阅 Macintosh 文档。

IP 地址 (Internet 协议地址)

所有连接到网络或 Internet 的计算机都必须具有一个唯一的地址。Internet 服务提供商 (ISP) 提供的 Internet 连接使用的标准协议称作 Internet 协议 (IP)。此协议也可用在内部网络中。IP 地址数字的格式为 x.x.x.x，如 169.254.100.2。大多数网络使用 DHCP 或 AutoIP 来动态分配 IP 地址。不过，也可通过手动方式为设备分配静态 IP 地址。

LAN (局域网)

一种高速计算机网络，用于连接彼此之间距离相对较短的设备。Ethernet 网络即为一种 LAN。

MAC 地址 (介质访问控制地址)

网络设备的硬件地址。打印机的 MAC 地址显示在配置页上。

Mb/s (每秒兆位数)

网络运行速率的度量单位。例如，1 Mb/s 等于每秒 1,000,000 位（或每秒 125,000 字节）。

mDNS

在这种域名服务器方案中，设备会发布多播域名服务器 (mDNS) 通知以提供有关其服务的信息。该通知包括服务类型（如打印）、服务名称（如“您的打印机”）、IP 和端口地址以及其它必要信息。网络中的所有设备均会收到该通知，并将信息存储在个人 DNS 服务器中。

Rendezvous

Apple 公司的配置技术，用于自动搜索并连接 Ethernet 和无线网络中的设备。Rendezvous 已集成到 Mac OS X 10.2 版操作系统中。

RJ-45

Ethernet 电缆末端的插头类型。

SSID (服务设置标识)

附加在通过无线 LAN 发送的数据包报头中的唯一标识（最多 32 个字符）。SSID 提供对无线网络的基本访问控制。另外，还可通过该标识对用户和设备的无线子群进行逻辑分段。SSID 可防止任何没有 SSID 的客户端设备进行访问。默认情况下，接入点会通过信号广播其 SSID。由于 SSID 用于标识无线网络，因此也称作网络名称。

TCP/IP

传输控制协议/Internet 协议 (TCP/IP) 是 Internet 上使用的网络通信协议。打印机内置的网络功能支持使用 TCP/IP 的 LAN。

TKIP

参阅 WPA。临时密钥完整性协议 (TKIP)。

WEP

有线设备隐私 (WEP) 通过对在无线设备之间使用无线电波传输的数据进行加密来提供安全性。WEP 会对发往网络的数据进行编码，从而使未授权用户无法读取数据。只有与打印机共享相同 WEP 设置的设备才能与打印机通信。WEP 取决于静态的加密密钥，其提供的安全性低于 WPA (TKIP)。

WEP 密钥

WEP 密钥或加密密钥是一系列字母数字字符或十六进制数字。创建 WEP 密钥后，您必须记住该密钥或将其存储在安全位置。如果丢失 WEP 密钥，则可能无法检索。WEP 密钥的长度可为 64 位或 128 位。密钥的前 24 位为自动提供。在创建 WEP 密钥时，密钥创建者应提供其余位数（64 位密钥为 40 位，128 位密钥则为 104 位）。

WiFi（无线保真）

提及任何类型的 802.11 网络，如 802.11b/g、802.11a、双频带或其它网络时常使用的一个术语。所有经过测试并获得 "Wi-Fi Certified" 认可的产品之间，即使来自不同厂商，均证明可共同使用。但是，一般情况下，任何使用相同无线电频率（2.4 GHz 适用于 802.11b 或 11g；5 GHz 适用于 802.11a）的 Wi-Fi 产品都可与其它 Wi-Fi 产品一起使用，即使未通过 Wi-Fi 认证。

WPA

WPA (Wi-Fi 保护访问) 通过对在无线设备之间使用无线电波传输的数据进行加密，以及通过身份验证协议控制对网络资源的访问来提供安全性。只有与打印机共享相同 WPA 设置的设备才能与打印机通信。WPA 使用的加密密钥经常更改。其提供的安全性比 WEP 更高。WPA 也称为 TKIP。

代理服务器

代理服务器充当安全入口（如 Web 代理），用来限制通过网络的通信。代理服务器会拦截网络请求，查看其自身是否能完成请求。如果不能，则会将请求转发给其它服务器。代理服务器有两个主要用途：提高性能和过滤请求。

单播数据包

一种从网络中某台设备发向另一设备的数据包。

对等网

参阅特别网络。

防火墙

用于保护网络免受有害入侵的硬件和软件工具的组合。

服务器

用来管理网络资源的网络计算机。网络上可能会有许多不同类型的服务器。例如，打印服务器用来管理一个或多个打印机，文件服务器用来存储并管理文件，网络服务器则用于管理网络通信。

广播数据包

一种从网络中某台设备发向所有设备的数据包。

基础结构网络

一种无线网络，在该网络中，设备之间通过无线接入点 (WAP) 如无线网络集线器、路由器或网关进行通信。

加密

一种网络安全方法，即对发往无线网络的数据进行编码，从而使未授权用户无法读取数据。打印机支持 WEP 和 WPA。

加密密钥

无线设备用于对数据进行编码的一系列字符或数字。加密密钥可以为静态（以 WEP 方式），也可以为动态（以 WPA 方式）。

交换机

一种网络设备，用于管理网络通信，以减少冲突并使速度最快。

节点

即网络连接点，通常为—台计算机。

静态 IP 地址

通过手动方式为网络设备分配的 IP 地址。静态 IP 地址在手动更改之前不会变化。IP 地址分配的可选方法包括 DHCP 和 AutoIP。

路由器

一种复杂的网络设备，用于将某网络的数据包转向另一网络。路由器可以充当 LAN 和 Internet 之间的网关。

身份验证

身份验证是一种无线网络安全策略。在采用身份验证的网络上，设备使用共享密钥作为密码并只与知道该密钥的设备进行通信。与 WEP 不同的是，身份验证不会对无线设备之间发送的数据进行加密。不过，身份验证可与 WEP 一起使用。身份验证密钥和 WEP 密钥可以相同。

数据包

从网络中某台设备发向其它设备的信息。

数字证书

证明网络用户或设备身份的一种电子方式。证书采用标准格式提供有关用户设备的详细信息。数字证书通常由可信的第三方证书颁发机构 (CA) 发布。本地管理或自签名的证书在某些情况下有效。

特别网络

一种无线网络，在该网络中，设备之间无需通过无线接入点 (WAP) 便可直接通信，也称作对等网。特别网络通常小而简单，例如，由—台无线计算机和—台无线打印机构成。特别网络可以是独立的基本服务工作站 (IBSS)，也可以是直接连接的无线网络。

网关

—种连接两个不同网络的专用设备（路由器或计算机）。例如，Ethernet 网络中的某台计算机可以充当该网络和 Internet 之间的网关。

网络集线器

—种充当 Ethernet 网络中心的简单设备。网络中的其它设备与其相连。

网络名称

网络名称是一个包含字母数字且区分大小写的字符串，用于提供对无线网络的基本访问控制。网络名称也称作服务设置标识 (SSID)。

无线接入点 (WAP)

无线接入点 (WAP) 是一种设备，基础结构无线网络中的设备（如计算机和打印机）可通过该设备相互通信。WAP 也称为基站。

无线配置文件

无线配置文件指适用于特定无线网络的无线网络设置集合。例如，无线 LAN 卡可有一个配置文件用于家庭网络，另一配置文件用于办公网络。在网络中安装设备时，务必要选择合适的配置文件。

无线网络适配器

WLAN 中的每个节点（计算机或设备）均使用无线网络适配器，其中内置了配备小型集成天线的无线收发器。无线网络适配器可以安装在内部（插入计算机或设备），也可以安装在外部（放入单独的盒中）或内置。

协议

网络设备之间用于通信的语言。流行的网络协议为 TCP/IP 协议。

信道

几种预置频率之一，启用 802.11b/g 的设备可在该频率下进行通信以减少干扰。可用的信道数量视国家/地区而定。

主机名

网络中打印机用于标识自身的名称。打印机的主机名显示在配置页上。使用主机名可以打开打印机的内嵌式 Web 服务器 (EWS)。

子网掩码

标识属于某个子网的 IP 地址的数字。

子网

一种小型网络，作为大型网络的一部分。建议将打印机和使用打印机的计算机均置于同一子网中。

索引

符号/编号

10/100 Base-T 39
802.11a 39
802.11b 39
802.11g 39

A

autoIP 39
安全性
 无线网络 4
安装问题
 SSID 或 WEP 密钥设置不正确 20
 安装失败 21
 错误的 WEP 密钥 20
 设备未接收到信号 21
 设备无法连接 18
 身份验证协议不受支持 20
 未找到打印机 19
 无 TCP/IP 18
 无法发现设备 18
 无线接入卡配置 21
 验证失败 19
 找不到网络名称 19

B

BOOTP 39
版权和商标信息 2

C

材料安全数据表 MSDS (MSDS) 36

D

DHCP 39
DHCP 服务器 39
打印机
 IP 地址 10
 不匹配的网络设置 26
打印机驱动程序
 下载网站 2
打印碳粉硒鼓
 退还回收地点 34
代理服务器 41
单播数据包 41
电源消耗 33
动态加密 19
对等网 41

多个 WEP 密钥 20

E

EAP 39
Energy Star 33
ethernet 39
ethernet 电缆 39
EWS 39

F

FCC 符合性 29
防火墙 41
服务器 41

G

高级身份验证协议 20
个人软件防火墙 18
更改网络 15
故障排除
 MAC 过滤 28
 安装 18
 薄弱的无线电信号 28
 不正确的无线配置文件 27
 常规无线打印问题 26
 特别网络模式 25
 通信阻止 18
 网络设置 26
 无线基础结构模式 24
广播数据包 41
规章条例声明
 芬兰激光声明 32
 激光安全声明 31
 加拿大规章 31
 一致性声明 30

H

环境产品管理计划 33
回收
 HP 打印器材附件退还和环境计划 34
 硒鼓退还地点 34

I

ICS 40
Internet 共享 40

IP 地址
 添加 11

J

基础结构模式
 计算机无法找到设备 24
 找不到 WLAN 24
 找不到计算机 24
基础结构网络 41
基于 Web 的支持手册 2
加密 41
加密密钥 42
检查无线指示灯 26
交换机 42
节点 42
介质访问控制
 地址 10
 地址身份验证 5
 过滤 28
介质控制访问 (MAC) 10
静态 IP 地址 42

L

LAN 40
链接速度 11
路由器 42

M

MAC 地址 40
Mb/s 40
mDNS 40

P

配置页
 mDNS 服务名称 11
 TCP/IP 名称 10
 打印 10
 服务设置标识 (SSID) 11
 固件版本 10
 固件修订版本号 10
 链接速度 11
 配置源 11
 设备 IP 地址 10
 通信模式 11
 无线网络状态 11
 验证 26
 已接收的坏数据包 12
 硬件地址 10
 主机名 10
 总传送数据包 12
 总接收数据包 12

R

Rendezvous 40

RJ-45 40
软件
 下载网站 2

S

SSID 40
身份验证 42
数据包 42
数据信息 12
数字证书 42
速度
 网络传输 11

T

TCP/IP 40
TKIP 40
特别网络 42
特别网络模式
 找不到计算机 25
通信模式
 对等网 4
 基础结构 4
 特别网络 4

W

WAP 42
WEP 41
WEP 密钥 41
WiFi 41
WPA 41
网关 42
网络集线器 42
网络名称 42
网络设置
 常规 10
 故障排除 26
 无线 11
无线局域网 (WLAN) 3
无线配置文件 5, 43
无线网络
 MAC 地址身份验证 5
 安全性 4
 加密 5
 身份验证 5
 通信模式 3
 状态 11
无线网络适配器 43

X

协议 43
信道 43
信息
 打印机选项 2
 故障排除 2

Y

有线设备隐私 (WEP) 5
域名服务器 (DNS)
 多播服务名称 11

主机名 43
子网 43
子网掩码 43

Z

支持手册, 网站 2

© 2005 Hewlett-Packard Development Company, L.P.

www.hp.com/support/lj1022



Q5914-90913