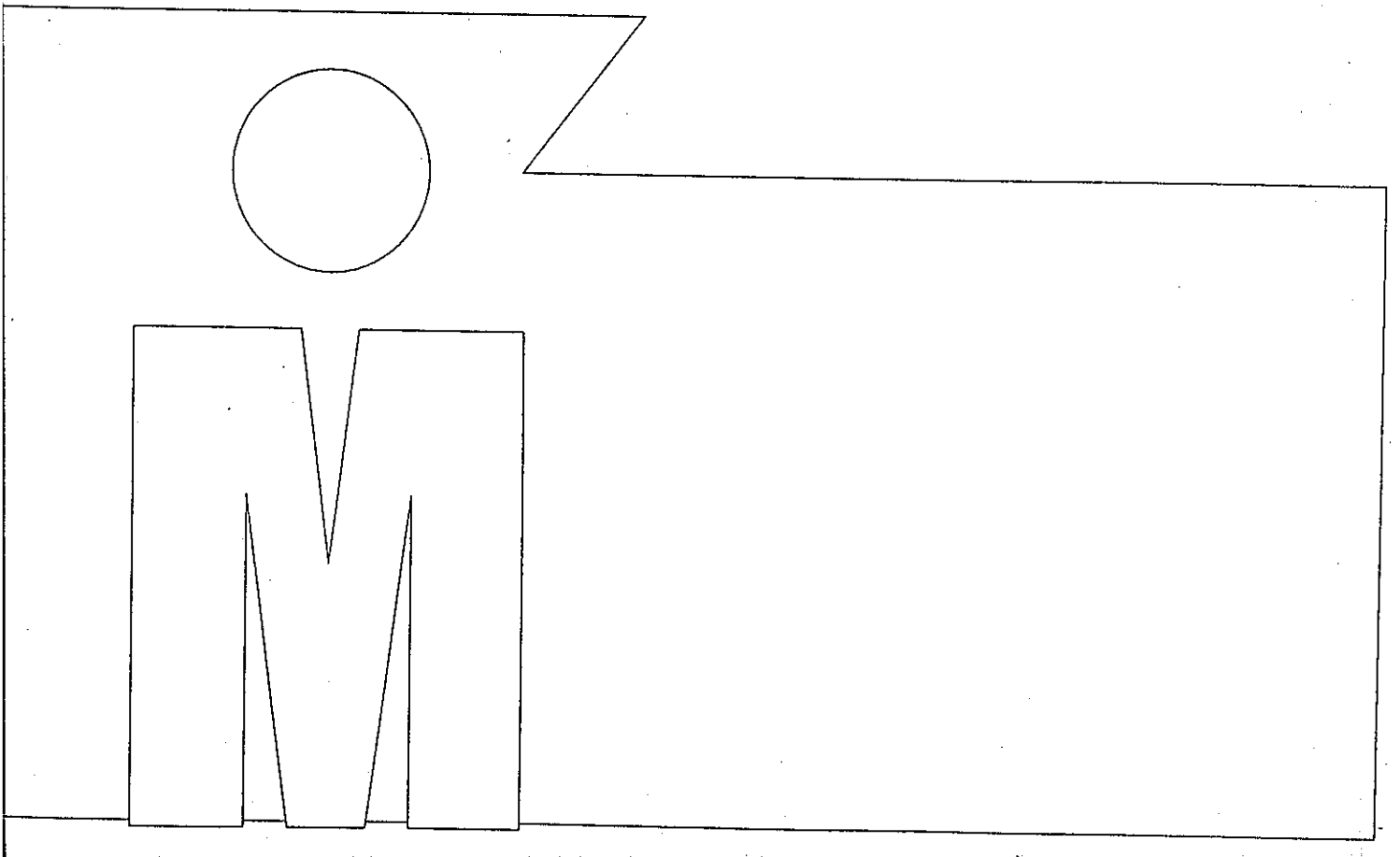


MOB-201R

聲寶微波爐・使用說明書

隨同產品發行保證書，請於購買時注意索取並要求經銷商
填妥購買日期及蓋店章，以確保您的權益



目錄

- 2 警告
- 3 各部位名稱
- 3 附屬品
- 4 特別注意事項
- 5 操作部名稱、功用與操作說明
- 5 正確使用步驟
- 6 自選烹調功能
- 7 清潔及注意事項
- 7 緊急處理方法
- 8 規格

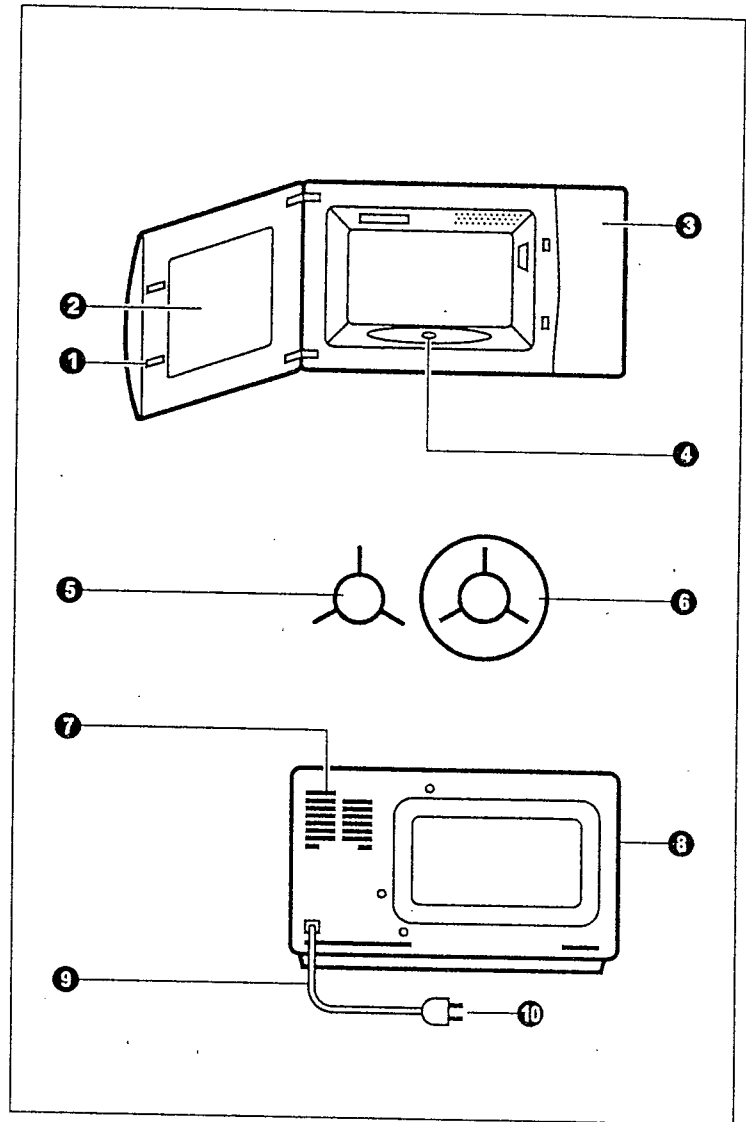
警告

■ 請詳細閱讀重要安全注意事項，並妥善保管以供將來參考。

1. 為防止意外發生，請注意並遵守下列事項：
 - 切勿讓食品烹調過度。
 - 烹調食品前，先拆去綁紮包裝袋的金屬線。
 - 切勿用微波爐來加熱食油或油炸食品，因為油溫會變得很高而難以控制。
 - 每次使用後，應先以濕布，再以乾布除去噴濺於波導管罩及爐內的食物及油垢。積存在微波爐內部的油污可能引致黑煙或起火。
 - 烹調中發生冒煙或起火現象時，請不要立刻拉開爐門，應先停止操作及拔除電源線，或將保險絲或電流斷路器之開關關閉。
 - 使用即棄容器如塑膠、紙或其他可燃燒材料作烹調時，應小心注意爐內情況。
2. 為防止烹調食品的爆炸或減少液體食物噴出：
 - 切勿使用密封容器進行烹調，如帶有瓶蓋或奶嘴的奶瓶均屬密封容器。
 - 加熱時間不要過長。
 - 加熱液體食物時，一定要用寬口容器。
 - 為避免液體食物噴出，至少在預定加熱時間的二十秒後取出食物。
 - 在烹調前，請均勻攪拌液體食物。容器內儘可能不要插入湯匙等進行加熱，請注意使用。
3. 本微波爐僅可作為家庭烹調使用，並僅應用於食物和飲料之加熱、烹調和解凍。不適合作為商業或實驗室之用。
4. 微波爐門夾有雜物或沒有關閉好時，切勿加以使用。
5. 請勿擅自調整或改造此微波爐。如有需要調整或改造，必須由接受過誠實公司訓練過的持有技師資格的服務人員進行。特別是微波傳熱器以及保護網的改造非常危險。
6. 微波爐發生故障時，應先請誠實技術人員加以檢查修理後才可繼續使用。若爐門各處有以下之故障同樣十分重要：
 - 爐門(彎曲、扭翹)。
 - 門鉸鏈和門鎖(破斷、鬆落)。
 - 爐門密封襯墊和襯墊層表面。
7. 從微波爐內取出食物時，請小心不要讓器皿、衣服或裝飾物被微波爐門鎖鈎到。
8. 若電源線損壞時，必須由製造廠或其服務處或具有類似資格的人員更換以避免危險。
9. 切勿將電源線壓於微波爐之下、擱置於發熱體表面或掛於銳利的物品上，以免受損壞。
10. 如果爐箱內照明燈發生故障，請與誠實服務中心聯絡。
11. 烹調結束後欲取出爐內食品時，務請戴用烹調手套，以免燙傷；並應小心掀蓋，以免蒸氣灼傷手或面部。
12. 烹調後小心掀蓋，以免蒸氣灼傷手或面部。
13. 為防止轉盤受損壞，請遵守下列事項：
 - 用水清洗轉盤時，應先待轉盤冷卻。
 - 切勿置滾熱食品或熾熱容器於冷卻的轉盤之上。
 - 切勿置冰冷食品或容器於熾熱的轉盤之上。
14. 請勿將任何物件遮蓋外殼或放於爐頂上。
15. 請確保烹調器皿於烹調時不會與爐箱內壁碰觸。
16. 請勿使用微波爐作任何貯藏食物或物件用途。
17. 在沒有正確指引之下，請勿讓年幼兒童或殘弱人士自行操作微波爐。
18. 請務必清楚詳細地對兒童講解一切安全指引及不適當使用此爐的危險性，不可讓兒童於沒有成人的指引下自行操作微波爐。
19. 請勿讓兒童把微波爐當作玩具玩耍。

各部位名稱

- ① 門門
- ② 檢視窗 (可觀察內部料理情況)
- ③ 操作部
- ④ 驅動軸
- ⑤ 驅動環 (使用時, 放置於玻璃盤下方)
- ⑥ 玻璃盤 (耐熱玻璃)
放食物的盤子, 使用時置於玻璃盤上
- ⑦ 進氣口
- ⑧ 排氣口
- ⑨ 電源線
- ⑩ 電源插頭



附屬品

- ① 玻璃盤一只
- ② 驅動環一只
- ③ 使用說明書一本
- ④ 保證書一份

特別注意事項

	要求事項	禁止事項
蛋類、水果、果仁、種子、蔬菜、香腸和牡蠣(蠔)	<ul style="list-style-type: none"> 烹調蛋類、牡蠣等食品時，需於蛋黃、蛋白或牡蠣表面刺數孔，以免烹調加熱時爆裂。 烹調馬鈴薯、蘋果、美國南瓜、熱狗、香腸及牡蠣等時，戳其皮數孔，讓烹調加熱時內部水蒸氣能逸出。 	<ul style="list-style-type: none"> 烹調或加熱帶殼蛋類。(若爆裂，可能損壞微波爐)。 帶殼熟蛋類加熱。 過度加熱牡蠣(蠔)。 帶殼果仁或種子類加熱。
爆玉米花	<ul style="list-style-type: none"> 用微波爐爆玉米花時，必須使用微波爐爆玉米花專用袋。 聽到爆玉米花聲已減慢到1-2秒一次時，應停止繼續烹調，以免過火。 	<ul style="list-style-type: none"> 用普通的爆玉米花袋或玻璃罐來爆玉米花。 用微波爐爆玉米花專用袋爆玉米花時，設定的烹調時間超過所需時間。
嬰兒食品	<ul style="list-style-type: none"> 轉盛嬰兒食品於微波爐烹調容器中，請小心加熱之。必要時，均勻攪拌數次，直至加熱至適當的溫度以防燙傷。 直接加熱盛於嬰兒奶瓶中的牛奶時，必須揭去其旋蓋和奶嘴。加熱完畢取出後，套上奶嘴，充份搖勻，達至適當溫度後，才讓嬰兒食用。 	<ul style="list-style-type: none"> 加熱即棄式瓶罐。 對奶瓶加熱過度，或只加熱至溫熱的程度。 用帶有奶嘴的奶瓶加熱。 直接用盛載嬰兒食品的瓶罐加熱。
一般食品	<ul style="list-style-type: none"> 烹調有餡料的食品後，請分段切開，讓蒸氣逸出，以防止餘熱使之繼續烹調。 加熱湯類飲料時，須用深底容器，以防湯類飲料濺出。 	<ul style="list-style-type: none"> 盛食品於玻璃罐或密封容器來加熱烹調。 以微波爐來煎炸食品。 用微波爐烘烤木頭、草類、或潮濕紙張。 無食品狀態下操作微波爐。
湯類飲料	<ul style="list-style-type: none"> 加熱湯類飲料時，為防止飲料噴出或爆炸，請參照說明書第2頁的警告中所述方法，避免液體噴出 	<ul style="list-style-type: none"> 加熱時嚴禁超出預定加熱時間。
罐頭食品	<ul style="list-style-type: none"> 把罐頭食品取出及放於容器內。 	<ul style="list-style-type: none"> 把整個罐頭加熱或烹調。
香腸卷、餡餅、聖誕布丁	<ul style="list-style-type: none"> 屬高糖份及高脂肪含量的食品。因此必須按“烹調指南”中的設定時間加以烹調。 	<ul style="list-style-type: none"> 烹調過度，以致冒煙起火。
肉類	<ul style="list-style-type: none"> 使用耐微波碟或盤，以收集及積聚肉類之汁液。 	<ul style="list-style-type: none"> 直接置肉塊於轉盤上烹調。
容器	<ul style="list-style-type: none"> 使用前先確認該容器能否適用於微波烹調。 	<ul style="list-style-type: none"> 使用金屬容器進行微波烹調。金屬反射微波能引起火花現象。
鋁箔紙(錫紙)	<ul style="list-style-type: none"> 用鋁箔紙來包裹食品薄細部份，以免烹調過度。 注意火花產生。所以儘可能減少使用鋁箔紙，及應與爐之內壁保持距離。 	<ul style="list-style-type: none"> 鋁箔紙的使用過多。 用鋁箔紙包裹的食品過於靠近爐箱內壁，以致火花產生，或損壞微波爐。

操作部名稱、功用與操作說明

❶ 解凍 / 火力選擇鈕

❷ 時間選擇鈕

正確的使用步驟

1. 將食物放入爐內

將門打開

- 請注意盛裝食物的容器
- 大型食物容器，注意周圍不可碰到爐壁。

2. 解凍 / 烹飪火力變換旋鈕

左右轉動，選擇要的火力及解凍位置。

向右：高火力

向左：低火力

低火力烹調時，機器運轉聲音忽大忽小仍屬正常現象。

3. 定時器設定：最高 30 分

調理：依食物多少設定調理時間。如 2 分鐘以下之短時間請多轉一些刻度，再慢慢轉回需要的刻度，然後關上門即可開始烹調。

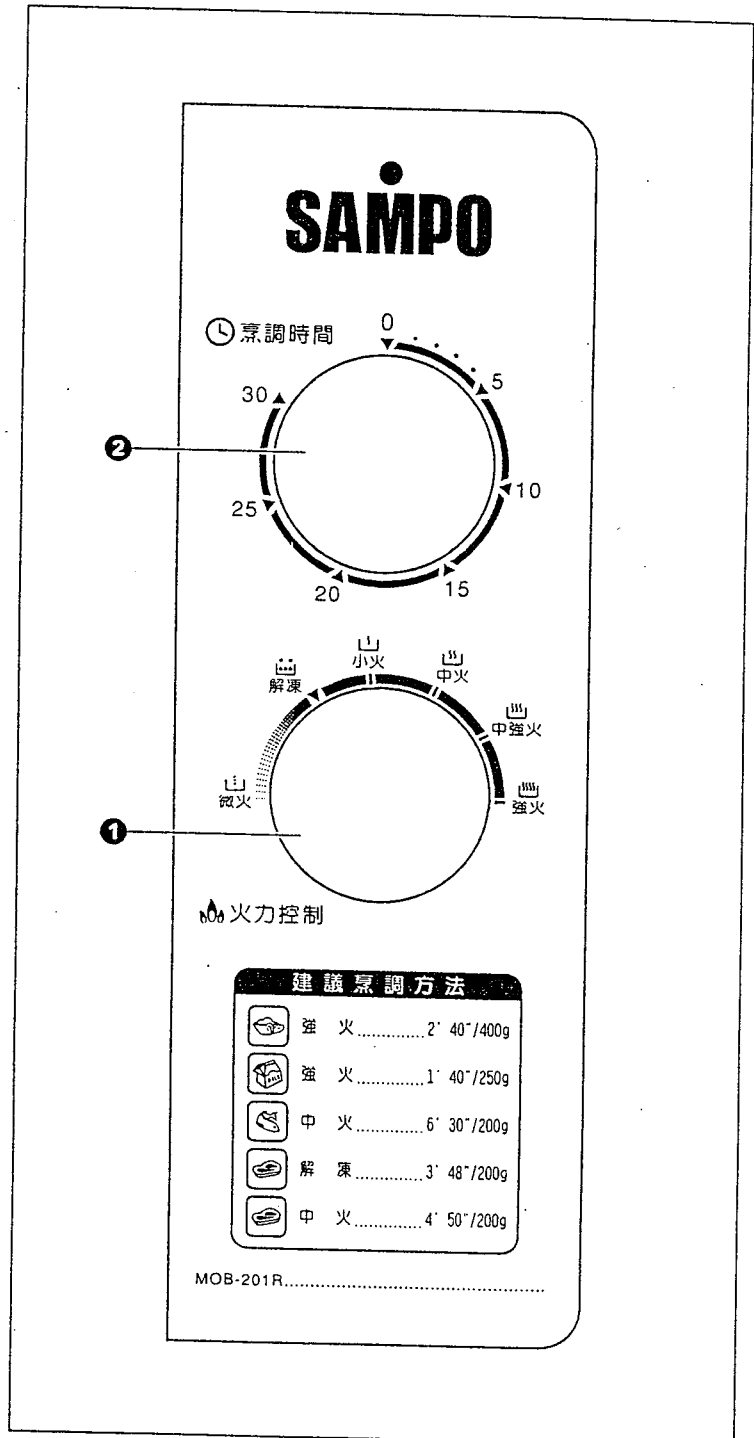
解凍：將要解凍食物的解凍時間對準刻度上的解凍時間，關上門微波爐便開始操作。

- 加熱中若要改變加熱時間，直接轉動計時器到所需時間。
- 檢視食物時拉開門便自動停止加熱。檢視完畢關好門，即可恢復加熱。
- 若為冷藏食品，冷凍等溫度較低之食物，或食物數量很多時，請比規定時間稍長一些。

4. 定時器轉到「0」位置，可聽到「噹」的一聲

爐內燈熄滅即停止加熱。

如加熱後計時器尚有剩餘時間，請先歸「0」後再關門。



自選烹調功能

■ 微波烹調技巧

● 食品的放置

較厚向外，較薄向內(中央)。

● 決定烹調時間

開始時先用較短之烹調時間，然後再根據烹調後的情況而追加時間。若烹調時間過度，會引起食物燒焦、起火。

● 食品的覆蓋

參考食譜的指南用耐微波保鮮紙、蓋或紙巾而把食品覆蓋好。這樣可以防止汁液飛濺，以及幫助食物均勻烹調。

● 食品的局部遮蓋

以防止肉塊細薄部份烹調過度，解凍時應用鋁箔紙(錫紙)把這些部份包好。

● 食品的攪拌

必要時於烹調過程中由外至內攪拌食物一至兩次。

● 食品的翻面

烹調雞腿、漢堡或扒類時，時間過半翻面之，以達均勻的烹調效果。

● 食品的重新放置

在烹調中途置換食品的位置，如外圍及中部食品的交換，以及上層和下層的交換，以達均勻烹調的效果。

● 食品的擱置

烹調之後，應擱置一段適當時間。若有可能，應將食物由爐中取出並攪拌。擱置時加蓋，可讓食物不致烹調溢出。

● 熟度檢查

烹調後食品之顏色及軟硬，可作為測試其生熟程度，方法如下：

- ◆ 整個食品是否都有蒸氣冒出，而非只是局部或邊沿。
- ◆ 家禽關節部是否容易撕開。
- ◆ 肉塊或家禽已無血可見。
- ◆ 魚肉色已變，且可用刀叉輕易撕碎。

● 蒸氣的凝聚

蒸氣凝聚是微波爐烹調的正常現象。烹調中，食物內部的水份和蒸氣受熱蒸發，使爐箱內的含水量增加。一般來說，加蓋的食物比不加蓋的食物所凝聚的蒸氣較少。故應經常保持微波爐通風口暢通無阻。

● 微波用煎碟

採用煎碟或可加熱之質料用具時，應先用一耐熱絕緣體如陶瓷碟把煎碟與轉盤分隔，以免轉盤、轉盤旋轉架以及聯接器受熱過度而爆裂。而煎碟之預熱時間也不應超過指定的範圍。

● 微波爐用保鮮膜

烹調多油的食物時，由於保鮮膜有溶化之可能，故不可讓其和食物表面接觸。

● 微波爐用塑膠廚具

有些微波爐用的塑膠廚具不宜用來烹調多油或多糖的食物。

清潔及注意事項

在清洗微波爐時切斷電源線，或保持爐門開啓以便微波爐處於非工作狀態。

■ 定時清潔微波爐

請保持微波爐清潔。如果爐內壁表面污垢過多會影響微波爐功能，也會有損壞容器污染食品的危險。

- 爐箱外殼：
爐箱外殼請用中性肥皂水來清潔。洗潔後用柔軟的濕布將其擦拭並抹乾。清潔時，請勿使用粗粒狀洗潔劑。
- 爐門：
經常用濕布抹拭爐門、透明窗兩面、爐門襯墊及襯墊表層，以清除油膩和渣滓等。
- 控制面板：
清潔控制面板時，應特別小心。用戶應先把爐門打開，以免錯誤觸按控制面板而使微波爐開始操作。然後，用一微濕軟布擦拭鍵控制面板。切勿刮洗或以化學清潔劑或過多之水份來清潔。
- 爐箱內壁：
用溫水軟布來清潔內壁。使用完畢後，以微濕軟布擦拭波導管罩，以去除食物渣滓。微波爐內積聚的食物殘渣可能會過熱並冒煙或燃燒起來。
切勿使用化學烤箱去污劑，研磨去污劑或粗粒狀洗滌劑洗刷微波爐。切勿向爐內的任何部份，直接噴射清潔劑。應注意避免用過多的水清潔。而清潔之後，必須用布把水份抹乾。
- 轉盤及轉盤旋轉架：
請用中性肥皂水來清潔，並徹底抹乾。

緊急處理方法

在維修之前請先自行作以下檢查：

將一杯水(250毫升)放置於轉盤上，並把爐門關妥。在爐門關好的情況下，且計時器歸零時，照明燈應熄滅。然後轉動計時器至2分鐘位置。

- | | | |
|--------------------------|----------------------------|----------------------------|
| ● 照明燈是否點亮？ | 是 <input type="checkbox"/> | 否 <input type="checkbox"/> |
| ● 通風扇是否轉動？(將手放在後方的通風口試探) | 是 <input type="checkbox"/> | 否 <input type="checkbox"/> |
| ● 轉盤是否旋轉？(轉盤可以順時針或逆時針旋轉) | 是 <input type="checkbox"/> | 否 <input type="checkbox"/> |
| ● 2分鐘後，微波爐有無發出一聲「噹」的聲音？ | 是 <input type="checkbox"/> | 否 <input type="checkbox"/> |
| ● 水是否已經變熱？ | 是 <input type="checkbox"/> | 否 <input type="checkbox"/> |

如果以上問題有一為“否”，請檢查電源插座及保險絲。

檢查後，如果電源插座及保險絲均未出現毛病，而微波爐仍有問題，請立刻與就近誠實所指定的服務中心聯絡。

規格

額 定 電 壓	單相110V，60Hz
額定消耗電功率	1300瓦
額定高週波輸出	800瓦
內 容 積	20L
外 型 尺 寸	458mm(寬) × 295mm(高) × 365mm(深)
爐 內 尺 寸	300mm(寬) × 231mm(高) × 302mm(深)
重 量	13.9公斤
定 時 器	30分