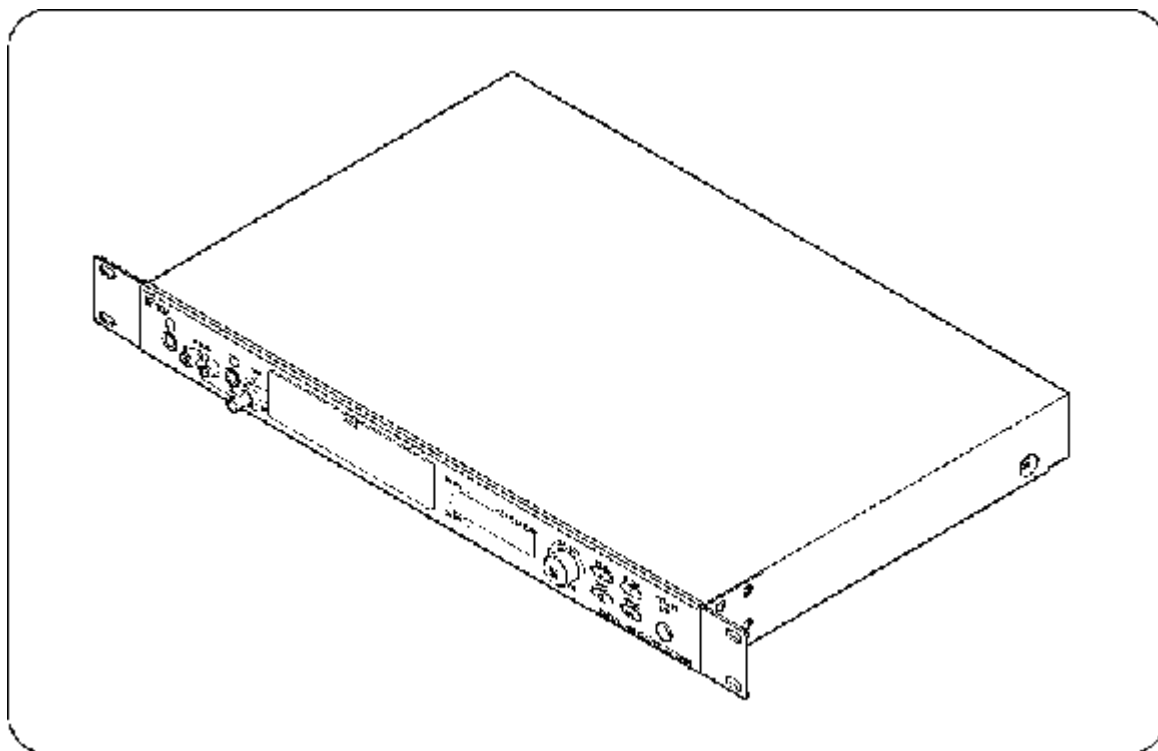


数位语音播放器**EV-350R**

承蒙您购买TOA数位语音播放器，深表感谢。

务请仔细阅读本手册的指导使用，以确保机器长期、无故障地运行。

TOA Corporation

目录

1. 安全措施	6
设备概述	
2. 操作此设备前注意事项	
2.1. 概述	7
2.2. 特性	7
2.3. 操作须知	7
2.4. 有关记忆卡	
2.4.1. 使用记忆卡	7
2.4.2. 使用记忆卡和 每张卡的最大录制时间（时：分：秒）	8
2.4.3. 在使用 SRAM 记忆卡之前	8
2.4.4. 插入或弹出记忆卡	9
2.4.5. 使用记忆卡的注意事项	9
3. 术语和功能	
[正面板]	10
[背面板]	11
4. 操作功能概述	
4.1. 操作和屏幕显示	
4.1.1. 在设置和操作时需要使用的按键和旋钮	12
4.1.2. 关于屏幕显示	12
4.2. 整个工作流程图（播放、录音和设置）	13
4.3. 操作功能简述（录音、播放和设置）	14
5. 句子和节目	
5.1. 句子	16
5.2. 节目	16
录音功能和操作	
6. 录音	
6.1. 录音前	
6.1.1. 有关录音的注意事项	18
6.1.2. 连接	18
6.1.3. 接通电源	19
6.1.4. 格式化记忆卡（格式化的初始化）	19
6.2. 录音音质	20
6.3. 手动开始录音和自动开始录音	
6.3.1. 录音方式	21
6.3.2. 自动开始录音的设置	21
6.4. 录制紧急句	21
6.5. 录音设置过程	22
6.6. 录音过程	
6.6.1 手动开始录音	22
6.6.2 自动开始录音	24
6.6.3. 紧急句录制	24

录音功能和操作

7. 播放

7.1. 开始播放前

7.1.1. 单源播放模式和双源播放模式 26

7.1.2. 输出显示 26

7.2. 手动播放

7.2.1. 操作和连接 27

7.2.2. 播放方式 27

7.2.3. 播放操作过程

[输出 1 的节目播放设置]..... 28

[输出 2 的节目播放设置]..... 28

[输出 1 和 2 的节目播放设置]..... 28

7.2.4. 播放时的屏幕显示 30

7.2.5. 显示播放节目信息 31

7.3. 紧急播放（外部激活） 32

7.4. 播放紧急句 32

设置功能和操作

8. 功能设置

8.1. 功能设置（1. 节目设置）

8.1.1. 节目输入设置（1-1 节目输入） 33

8.1.2. 播放方式

[连续播放节目] 34

[单个播放节目] 34

[重复播放]..... 35

[循环播放]..... 36

8.1.3. 步骤输入、擦除和插入 37

8.1.4. 设置节目输出等级（1-2 输出等级） 38

8.1.5. 节目验证（1-3 节目验证） 38

8.1.6. 节目初始化（1-4 节目初始化） 38

8.1.7. 输入和编辑节目标题（1-5 节目标题） 38

8.2. 设置功能（2. 编辑句子）

8.2.1. 验证句子（2-1 句子验证） 38

8.2.2. 擦除句子（2-2 句子擦除） 38

8.2.3. 输入和编辑句子标题（2-3 句子标题） 38

8.2.4. 擦除停顿间隔区（2-4 擦除间隔） 38

8.3. 设置功能（3. 监控句子和节目）

8.3.1. 验证句子（3-1 句子验证） 39

8.3.2. 监控节目（3-2 节目监控） 39

8.4. 功能设置（4. 输出/音量设置）

8.4.1. 选择单源或双源播放模式

（4-1 双源播放选择） 39

8.4.2. 主音量设置（4-2 主音量） 39

8.5. 功能设置（5. 操作设置）

8.5.1. 远程控制（5-1 控制功能设置）

[录音/擦出，播放和停止]

[直接模式和二进制模式]..... 40

[以直接模式激活控制输入 1-8]	40
[以二进制模式激活控制输入 1-8].....	41
8.5.2. 远程控制的激活模式 (5-2 激活模式选择)	42
8.5.3. 直接模式	
[远程录音]	42
[远程擦除]	42
[远程播放]	43
[远程停止]	45
8.5.4. 二进制模式	
[远程录音]	45
[远程擦除]	46
[远程播放]	46
[远程停止]	47
8.5.5. 忙碌输出和播放延迟时间设置 (5-3 忙碌输出设置)	
[忙碌输出设置]	48
[播放延迟时间设置]	48
8.6. 功能设置 (6. 环境设置)	
8.6.1. 操作声音设置 (6-1 操作键盘音)	48
8.6.2. RS-232C 设置 (6-2 RS-232C 设置)	48
8.6.3. 密码设置 (6-3 密码)	48
8.6.4. 数位语音播放器初始化 (6-4 数位语音播放器初始 化)	49
8.6.5. 键盘锁定设置 (6-5 键盘锁)	49
8.6.6. 版本显示 (6-6 版本显示)	49
8.7. 设置功能 (7. 编辑句子)	
8.7.1. 输入或编辑记忆卡的名称 (7-1 记忆卡名称输入)	49
8.7.2. 记忆卡的重新格式化 (7-2 记忆卡重新格式化)	49
8.7.3. 优化记忆卡 (7-3 记忆卡优化)	49
8.7.4. 软件控制写保护 (7-4 软件写保护)	49
8.8. 设置功能 (8. 复制节目, 句子和记忆卡)	
8.8.1. 复制节目 (8-1 节目复制)	50
8.8.2. 复制句子 (8-2 句子复制)	50
8.8.3. 记忆卡的重新格式化 (8-3 记忆卡重新格式化)	50
8.8.4. 如果复制句子时出现错误信息应如何处理?	50
8.9. 功能设置 (9. 自动等级设置)	
8.9.1. 自动等级调整 (9-1 自动等级调整)	51
9. 设置操作	
9.1. 操作过程示例	52
9.2. 功能设置 (1. 节目设置)	
9.2.1. 操作过程 (1-1 节目输入)	54
9.2.2. 操作过程 (1-2 输出等级和 1-3 节目验证)	58
9.2.3. 操作过程 (1-4 节目初始化和 1-5 节目标题)	60
9.3. 设置功能 (2. 编辑句子)	
9.3.1. 操作过程 (2-1 句子验证和 2-2 句子擦除)	62
9.3.2. 操作过程 (2-3 句子标题和 2-3 擦除间隔)	64
9.4. 设置功能 (3. 监控句子和节目)	

9.4.1. 操作过程 (3-1 句子监控和 3-2 节目监控)	66
9.5. 设置操作 (4. 输出/音量设置)	
9.5.1. 操作过程 (4-1 双源播放选择和 4-2 监控音量)	67
9.6. 设置操作 (5. 操作设置)	
9.6.1. 操作过程(5-1 控制功能设置和 5-2 激活模式选择)	68
9.6.2. 操作过程 (5-3 忙碌输出设置)	70
9.7. 设置操作 (6. 环境设置)	
9.7.1. 操作过程 (6-1 键盘操作音, 6-2 RS-232C 设置, 6-3 密码, 6-4 数位语音播放器初始化 6-5 键盘锁定和 6-6 版本显示)	72
9.8. 设置操作 (7. 编辑记忆卡)	
9.8.1. 操作过程 (7-1 记忆卡名称输入和 7-2 记忆卡重新格式化)	74
9.8.2. 操作过程 (7-3 记忆卡初始化和 7-4 软件写保护)	76
9.9. 设置操作 (8. 复制节目, 句子和记忆卡)	
9.9.1. 操作过程 (8-1 节目复制)	77
9.9.2. 操作过程 (8-2 句子复制和 8-3 记忆卡复制)	78
9.10. 设置操作 (9. 自动等级设置)	
9.10.1. 操作过程 (9-1 自动等级调整)	80
9.11. 输入字符	
9.11.1. 可用的字符和命令	81
9.11.2. 字符/命令显示和选择旋钮操作	81
9.11.3. 字符输入示例	82
<i>广播操作, 安装和连接</i>	
10. 麦克风播音和音源设备广播	
10.1. 制作麦克风播音	83
10.2. 制作音源设备广播	83
11. 安装	
11.1. 连接示例	
11.1.1. 正面板	84
11.1.2. 背面板	84
11.1.3. 终端接线盒	85
11.1.4. 错误侦测输出终端	85
11.2. 将设备安装在支架上	86
11.3. 安装橡皮底脚	86
<i>规格</i>	
12. 规格	87

1. 安全措施

- 使用前，请认真阅读本章说明。
- 本手册包含常用安全标识及重要的安全保障措施，因此请务必遵守相关说明。
- 建议您保存好该使用手册，以备将来使用。



警告

表明存在隐患，若操作不当，可能导致人身伤亡。

安装设备时

- 禁止将设备暴露在雨中或可能被水或其它液体溅到的环境中，否则可能导致火灾或触电。
- 使用设备时的电压应与设备的指定电压相同。使用高于指定的电压时可能导致火灾或触电。
- 禁止切割、弯曲、损坏或更改电源线。另外，使电源线远离热源，亦不可将重物（包括设备自身）放置在电源线上，否则可能导致火灾或触电。
- 禁止在不牢固之处安装本设备，例如晃动的桌面或倾斜的表面，否则可能导致设备落下造成人员伤亡和/或财产损失。

使用设备时

- 使用过程中，如发生下列非正常状况，请立即切断电源，将插头从交流电源插座上拔下，并与您当地的 TOA 供应商联系。确保此情况下设备不再运行，否则将可能造成火灾或触电。

- 在使用中发现设备冒烟或发出异味。
- 有任何金属物体进入设备中。
- 设备坠落或设备箱体破损。
- 电源线遭到损坏（芯线暴露在外、断开等）
- 设备功能失灵（不发声）

设备箱体内部元件带有高压电，为防止火灾或触电，请勿打开或移动设备箱体。请向您当地的 TOA 供应商寻求帮助。

- 禁止将茶杯、碗碟或其它装有水的容器以及金属物体放在本设备上。如果液体意外流到设备上，可能导致火灾或触电。
- 禁止将金属物体或易燃物质插入或落入设备盖上的通风槽中，否则将导致火灾或触电。

禁止在出现雷电时触碰插头或天线，否则可能导致触电。



注意

表明存在隐患，若操作不当，可能导致人身伤亡。

安装设备时

- 禁止用湿手插拔电源插头，否则可能导致触电。
- 拔下电源线时，请紧握插头；禁止拉拽电源线。禁止使用已损坏的电源线运行设备，否则可能导致火灾或触电。
- 移动设备时，请确保电源线已从墙上的插座中拔出。移动设备时未拔出电源插头可能导致电源线损坏，从而引起火灾或触电。移动电源线时请握住插头进行插拔。
- 禁止在潮湿或尘多之处、阳光直射、靠近热源或散发烟尘、蒸汽的环境中安装设备，否则可能导致火灾或触电。

使用设备时

- 禁止将重物放在设备上，否则可能导致设备坠落或破损，从而进一步导致人员损伤和/或财产损失。另外，设备自身也可能坠落，并遭到损毁。
- 请联系您的 TOA 供应商进行清洁工作。如果灰尘长期积累在设备中，可能导致火灾或设备损坏。
- 如果灰尘积累在电源插头或墙上的交流电插座中，可能导致火灾。请定期清洁本设备。另外，将电源插头插入插座中时请注意安全。
- 清洁设备或长期不使用此设备超过 10 天时，请关闭电源或将电源插头从交流电插座中拔出以保证安全。否则可能导致火灾或触电。

2. 操作设备前

2.1. 概述

使用记忆卡作为录制介质，此设备是一台带有录音和播放功能的可编程、免维护的数位语音播放器。

2.2. 特性

- LCD 显示操作指导和手动旋钮使录音和播放功能更加便利。
- 可使用两张记忆卡。
- 两种采样频率的结合（32 kHz 和 44.1 kHz）以及四种录音等级（“长”、“普通”、“高”和“非常高”）使用户可从 8 级录音音质中选择最符合实际需要的等级进行录音。
- 可将录音中的句子合并为完整的消息制成节目并播放。
- 最多可播放 256 个节目。
- 最多可录制 256 或 1024 个句子（可变）（当装入两张记忆卡时）。
- 可将两个不同的句子同时输出到两个不同位置。
- 紧急情况下，可设置紧急句子覆盖当前节目。（紧急句子必须提前录制。）
- 可使用外部设备远程控制录音、播放、擦除和停止。
- 可拆卸的正面板保护记忆卡不受损伤。
- 锁键功能可防止意外改变键设置或损坏键盘。
- 可选择的紧急供电板使设备在停电时依然能够使用。
- 内置计时器可使相同信息以预设的时间间隔反复播放。

2.3. 操作须知

- 禁止在热源或阳光直射下使用本设备，否则设备的塑料部件可能变形或表面退色。
- 禁止在湿度较高或灰尘较大的环境中安装本设备，否则将导致设备失灵。
- 当设备表面沾上灰尘或油时，请用干燥的软布擦拭。禁止使用带有化学清洁剂或挥发性液体（例如汽油、稀释剂）的毛巾擦拭，否则将导致设备的塑料部件变形或表面退色。

2.4. 关于记忆卡

与设备相连的记忆卡可进行选择，其与设备分开出售。

2.4.1. 可用记忆卡

本设备可与两种不同的记忆卡兼容，ATA 闪存卡和 SRAM 记忆卡。请注意，不可使用纯闪存卡。

2.4.2. 可用记忆卡和每张卡的最大录制时间（时：分：秒）

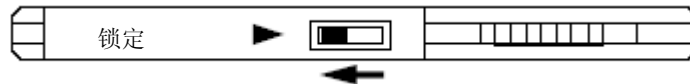
容量（字节）	卡类型	长	普通	高	极高	制造商/型号
8M	ATA 闪存	0: 16: 26	0: 10: 57	0: 08: 13	0: 05: 29	(TOA/EV-F8M)
20M	ATA 闪存	0: 43: 24	0: 28: 56	0: 21: 42	0: 14: 28	(TOA/M-A20M)
40M	ATA 闪存	1: 27: 05	0: 58: 04	0: 43: 33	0: 29: 02	(TOA/M-A40M)

注意

- 请联系您的 TOA 供应商以获取其他制造商生产的大容量记忆卡。
- 所有适用于 EV-300R 和 EV-300P（我们的传统型号）的记忆卡均可在本设备上使用。
- 本设备最多可安装两张记忆卡。

2.4.3. 在使用 SRAM 记忆卡之前 [备用电池安装]

1. 将锁定装置向左推将电池固定器从卡中取出。
2. 将备用电池放入固定器中，[+] 极向上，然后将固定器推入卡中。

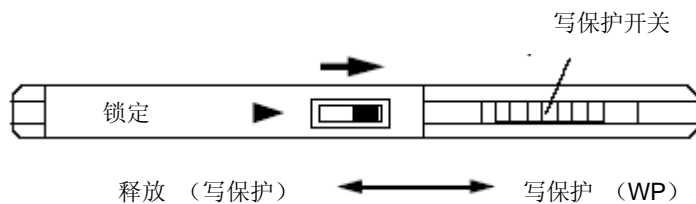
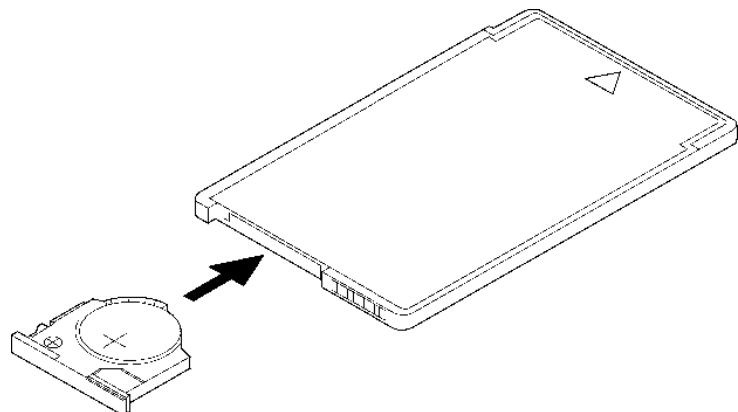


3. 将锁定装置向右推，锁定固定器。

4. 打开写保护开关，允许写入。

注意

- 如果写保护开关置于 WP（写保护）位置，记忆卡将不能录制内容。使用写保护可防止意外擦除重要录制。
- 请注意，电池和电池固定器都由 EV-F 系列卡提供。



[备用电池替换 (EV-F 系列除外)]

如果电池电压降低至低于临界值, 屏幕上会显示如下信息。

CARD A BAT. LOW

CARD A BAT. OUT

重要信息

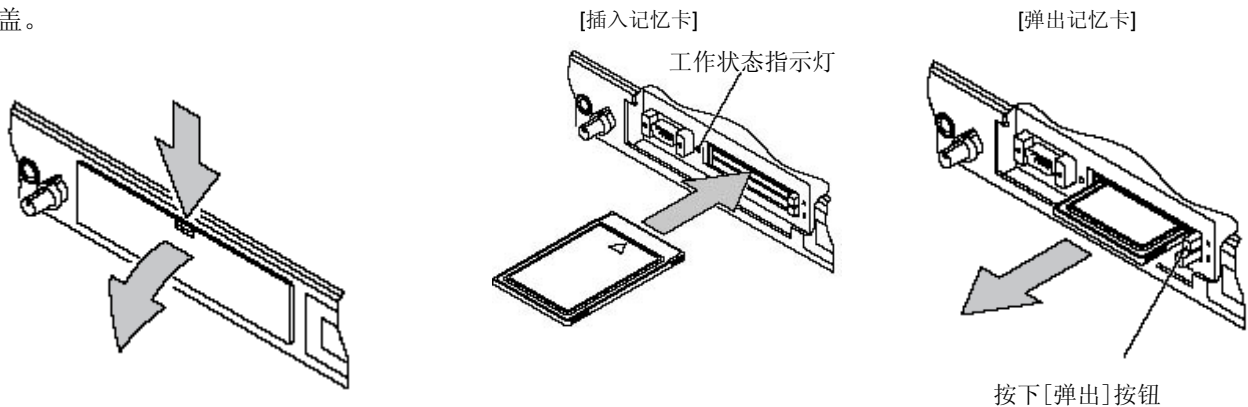
在显示[CARD A BAT. OUT]信息时, 建议立即更换电池。

- 每个 SRAM 记忆卡 (EV-M256, EV-M512, EV-M1024 和 EV-M2048) 都有内置式备用电池, 可保护录制内容在替换备用电池时不被擦除。
- 内置电池可充电。将电池放在设备中充电 30 分钟或更长时间, 可在替换备用电池时十分钟内保护录制内容不被擦除。
- 当更换备用电池时, 需确认已将内置电池放入设备中 (启动状态) 达 30 分钟或更长时间, 以确保内置电池在更换前已充满电。
- 每节电池的寿命如下。
 - EV-M256: 大约 5 年
 - EV-M512: 大约 4 年
 - EV-M1024: 大约 2 年
 - EV-M2048: 大约 1 年
- 更换备用电池时, 使用商用锂电池 BR2325 或 CR2325。

2.4.4. 插入或弹出记忆卡

在插入或弹出记忆卡时需要拆除正面板。

1. 按下正面板突出部分即可拆卸前盖。
2. 按图所示插入或弹出记忆卡。



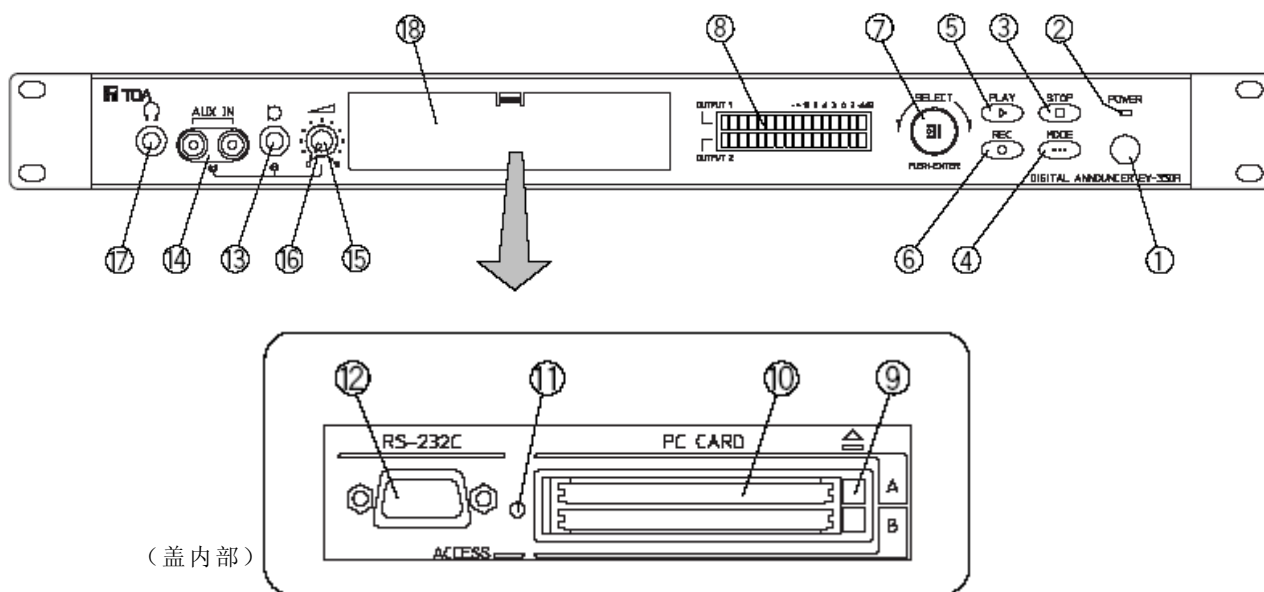
注意: 禁止在工作状态指示灯亮或闪烁时弹出记忆卡。否则记忆卡中的数据可能丢失。

2.4.5. 使用记忆卡的注意事项

- 禁止使用酒精擦拭表面。
- 禁止将记忆卡暴露在阳光照射下。
- 提示电量耗尽时请立即更换电池。(EV-F 系列除外)
- 请保持记忆卡干燥。
- 请使用专用的软包保存记忆卡。(这样不仅能保护记忆卡端子不与外物接触, 也能保护记忆卡不受静电干扰。)

3.术语和功能

[正面板]



① 电源开关

按动此开关打开或关闭电源。

② 电源指示灯

通电时指示灯亮。

③ 停止键

按下此键停止播放或录音。

④ 模式选择键

按下此键可将初始屏幕切换为菜单屏幕（参见第 12 页）

⑤ 播放键

在将设备从初始屏幕切换为准备播放，或开始播放准备播放中所指定的节目时按下此键。
当按下准备录音或设置屏幕显示时，设备进入准备播放状态。（参见第 12 页）

⑥ 录音键

在将设备从初始屏幕切换为准备录音，或开始录音准备录音中所指定的节目时按下此键。
当按下准备播放或设置屏幕显示时，设备进入准备录音状态。（参见第 12 页）

⑦ 选择旋钮

录音、播放、设置屏幕显示时可选择操作（参见第 12 页）

⑧ LCD 屏幕显示键

显示录制/播放状态、设置内容等。

⑨ 弹出键[A, B]

将记忆卡插槽 A 和 B 中的记忆卡弹出。

⑩ 记忆卡插槽 [A, B]

用来录制或播放的记忆卡插在这些插槽中。

⑪ 工作状态指示灯

当记忆卡处于读写状态时，灯亮。为了防止卡中的数据丢失，禁止在工作状态指示灯亮或闪烁时插拔记忆卡。

⑫ RS-232C 终端 (D-sub 9 针插入连接器)

与外部设备的 RS-232C 终端相连接。

⑬ 麦克风输入

用于连接录音或播音的麦克风（参见第 83 页）

⑭ 辅助输入

与外部音乐设备相连以便录音或广播。

⑮ 麦克风输入音量控制

调整麦克风输入音量

⑯ 辅助输入音量控制

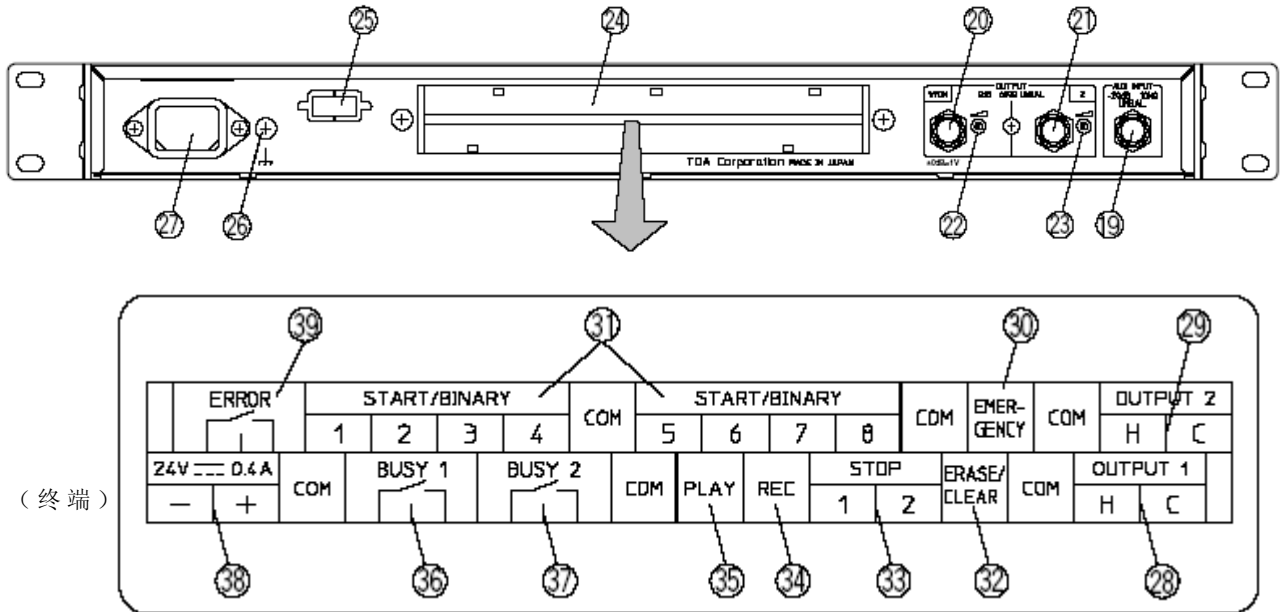
调节辅助输入音量

⑰ 耳机输出

与耳机相连以便进行监控。

⑱ 前盖

[背面板]



⑭ 辅助输入

用来与外部音乐设备连接以便录音或广播。

⑮ 输出 1

发送设备播放信号，以及麦克风输入或辅助输入信号。（参见第 84 页）

⑯ 输出 2

发送设备播放信号，以及麦克风输入或辅助输入信号。

⑰ 输出 1 音量控制

⑱ 输出 2 音量控制

⑲ 接线盒（参见第 85 页）

⑳ RS-232C 端口

可将 RS-232C 端子从正面板接到背面板。

㉑ 接地端子

确保端子已接地

㉒ 交流输入插孔

用来与交流电源线连接。

㉓ 输出 1

发送与输出 1（听筒塞孔）相同的信号。（参见第 84 页）

㉔ 输出 2

发送与输出 2（听筒塞孔）相同的信号。

㉕ 紧急播放控制输入

短接此输入可播放紧急句子。（参见第 32 页）

㉖ 激活控制输入 1-8

在节目播放或录制、擦除时可短接这些输入。（参见第 40 页）

㉗ 擦除控制输入

在擦除录制时可短接此输入。

㉘ 停止控制输入

停止录制或播放时可短接此输入。

㉙ 录制控制输入

录音时可短接此输入端。

㉚ 播放控制输入

以二进制控制方式播放节目时短接此输入端。

㉛ 忙碌输出 1

在为输出 1 播放或录音节目期间发送闭路信号。

㉜ 忙碌输出 2

在为输出 2 播放或录音节目期间发送闭路信号。

㉝ 24 VDC 端子

与 24 VDC 电源相连。注意交流电源与 24 VDC 电源不能同时使用。请确保设备在任一电源下工作。

㉞ 错误侦测输出端

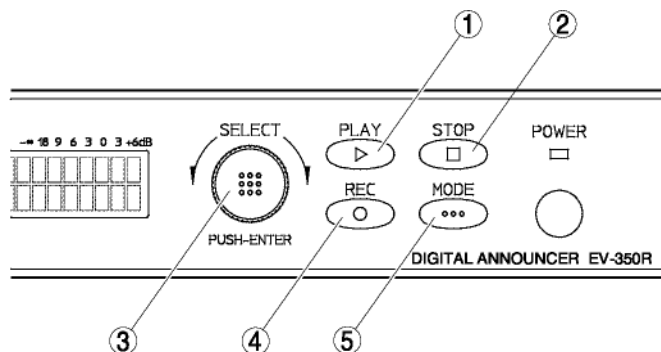
一般为关闭状态。

仅在没有插入记忆卡或设备功能失常时打开。（参见第 85 页）

4. 操作功能概述

4.1. 操作和屏幕显示

4.1.1. 在设置和操作时需要使用的按键和旋钮



[下图中将会使用到的按键和旋钮]

• 按下按键或旋钮

• 转动旋钮



此图显示按“播放”

(play) 键的示例。

1. 播放键

用来进行播放操作

2. 停止键

- 终止播放或录音。
- 在菜单屏幕中按下停止键时，屏幕显示将回到初始屏幕；在设置屏幕按下停止键时，屏幕将回到前一个菜单。

3. 选择旋钮

旋转此旋钮选择菜单屏幕，同时选择区域的条目闪烁。

按下旋钮进入所选内容，然后显示下一屏幕。

4. 录音键

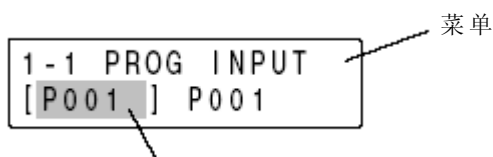
用来进行录音。

5. 模式键

- 当显示初始屏幕按下此键，设备将处于设置状态并显示菜单屏幕。
- 在录音设置中改变录音质量时，按下此键。
- 模式键也可用于在准备播放或正在播放的状态下显示播放节目的信息。

4.1.2. 关于屏幕显示

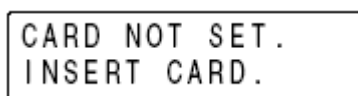
下述节目输入屏幕示例解释了选择屏幕显示。



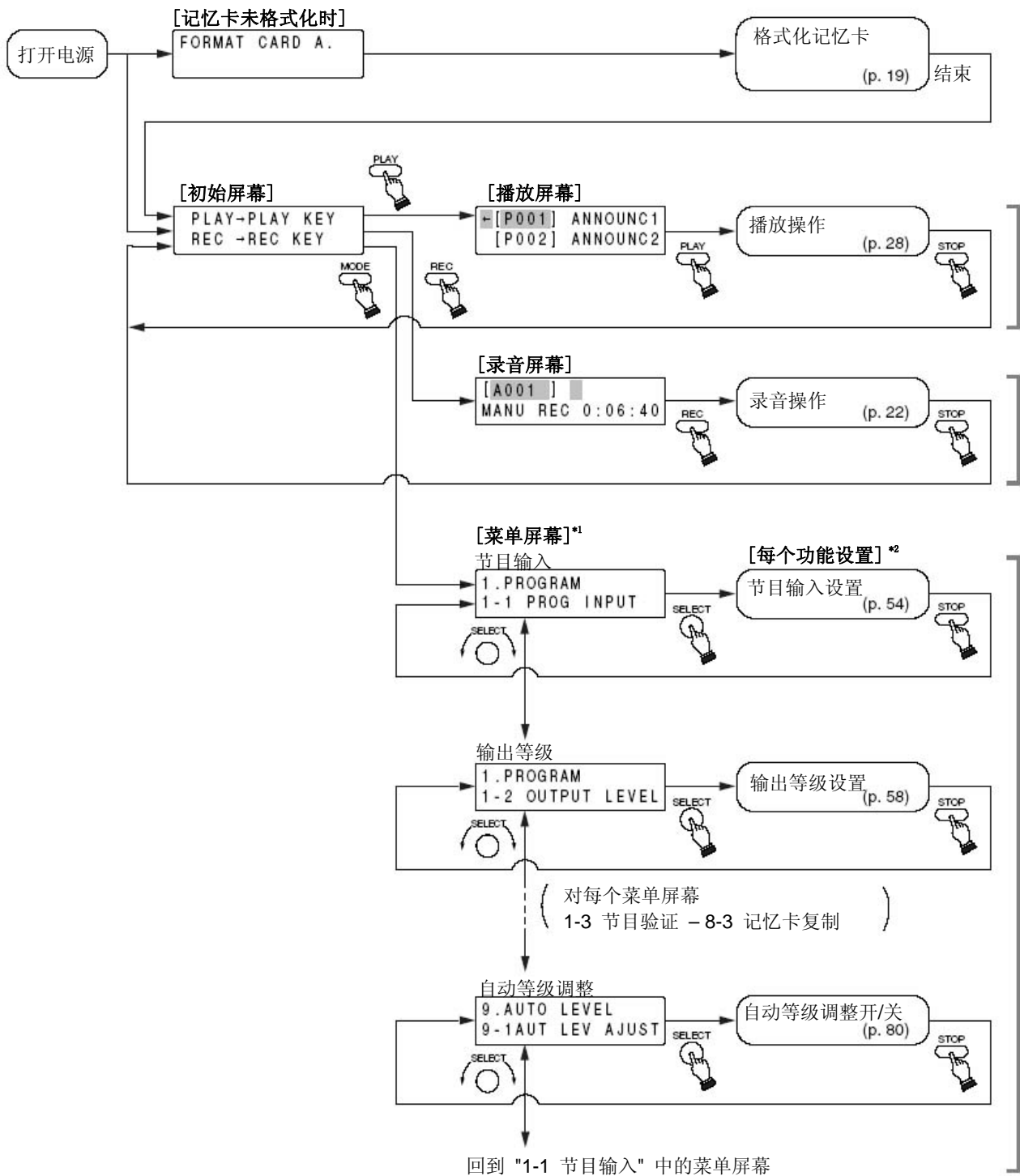
选择条目

闪烁区域表示选中的条目，可通过旋转选择旋钮改变所选条目。

下句子表明打开电源时未插入记忆卡。在此情况下，显示屏将指导用户插入记忆卡。



4.2. 整个工作流程图（播放，录音和设置）



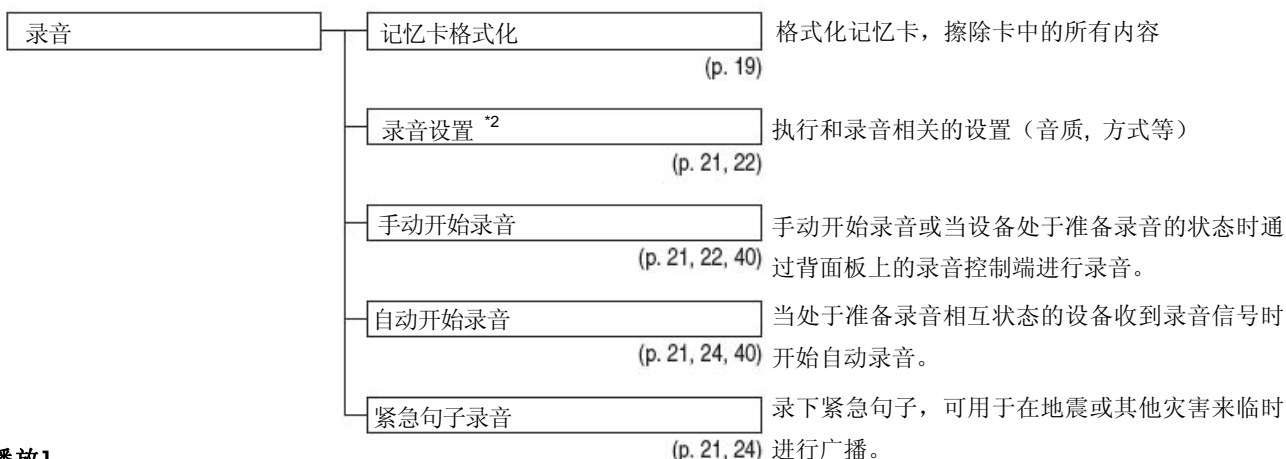
*1 显示菜单屏幕时按下停止键，显示将回到初始屏幕。

*2 显示功能屏幕时按下停止键，显示将回到前一个屏幕。

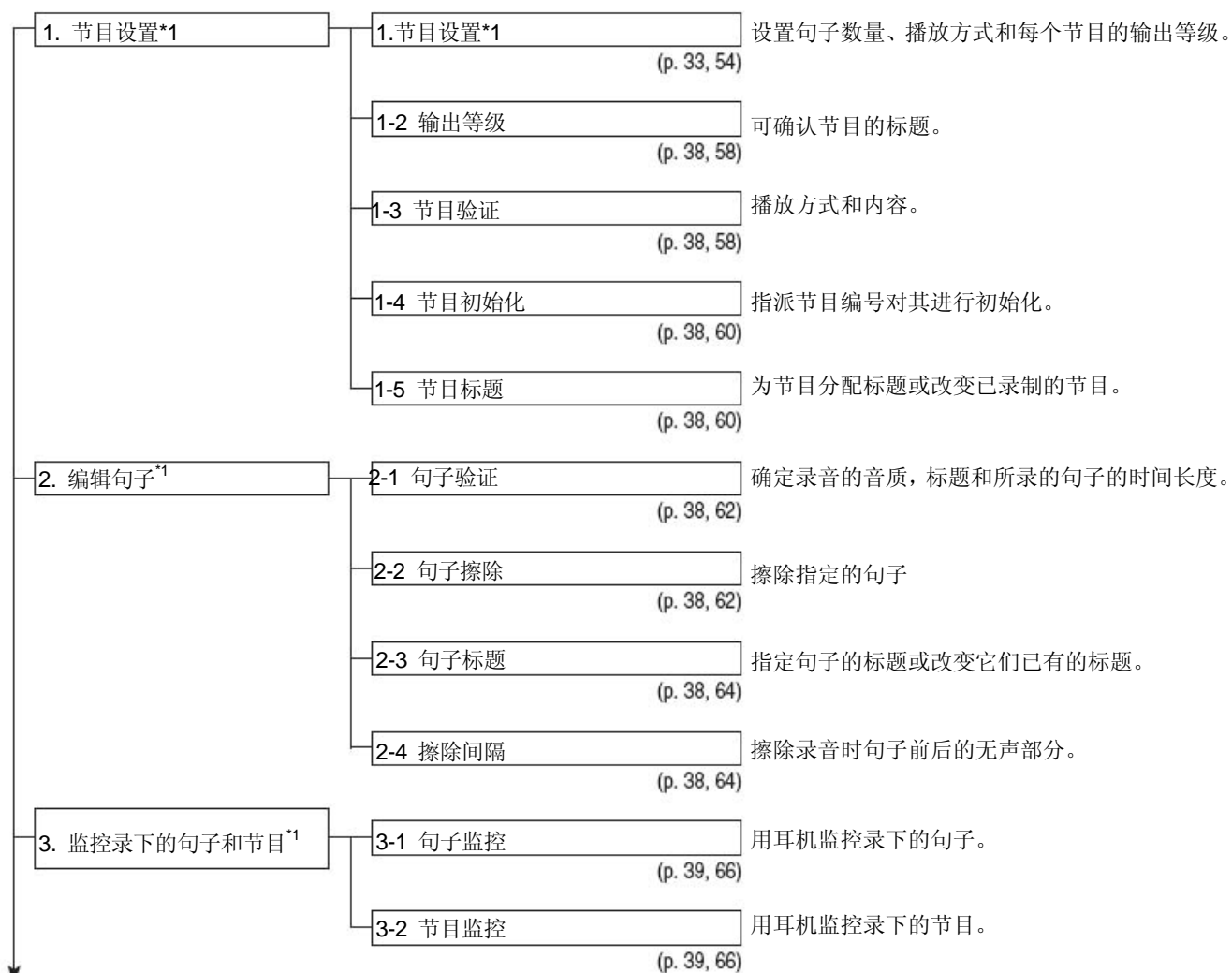
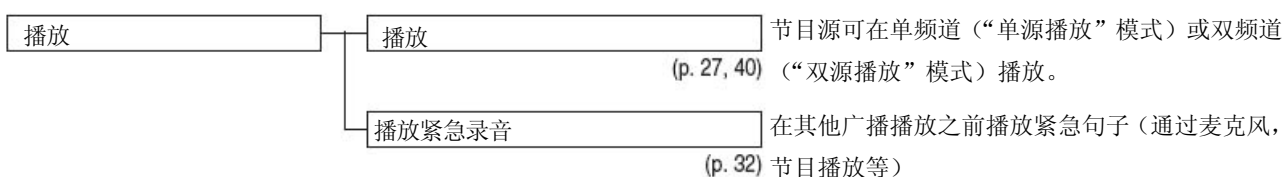
注意：功能设置完成时，屏幕显示将回到菜单屏幕。如要终止所有设置操作，继续按下停止键回到初始屏幕。

4.3. 操作功能简述（录音，播放和设置）

[录音]



[播放]



至下页

4. 输出/音量设置 ^{*2}	4-1 双源播放选择 (p. 39, 67)	选择节目播放模式，“单源播放”或“双源播放”。
	4-2 主音量 (p. 39, 67)	设置整个节目的播放音量。
5. 运行设置	5-1 控制功能设置 (p. 40, 68)	选择远程控制方式，“直接”或“二进制”控制。
	5-2 激活模式选择 (p. 42, 68)	设置远程录音、播放和停止的激活模式。
	5-3 忙碌输出设置 (p. 48, 70)	设置播放节目、录制/擦除句子、制作播音和设置系统时开（ON）和关（OFF）的忙碌输出。
6 环境设置	6-1 运行时发出的“蜂鸣”声 (p. 48, 72)	设置在操作键盘时是否发出“蜂鸣”声。
	6-2 RS-232C 设置 (p. 48, 72)	设置 RS-232C 传输速度。
	6-3 密码 (p. 48, 72)	设置密码并启动锁键功能，以防止设备故障和键盘误操作的影响
	6-4 数位语音播放器初始化 (p. 49, 72)	将所有设置同时恢复为初始的出厂设置。
	6-5 锁键 (p. 49, 72)	如果锁键功能为开（ON），则除了电源开关，键盘和旋钮均不可用。
	6-6 版本指示 (p. 49, 72)	显示设备程序的软件版本。
7 编辑记忆卡	7-1 输入记忆卡名称 (p. 49, 74)	指定录制记忆卡的名称或更改已有名称
	7-2 重新格式化记忆卡 (p. 49, 74)	格式化记忆卡并擦除记忆卡上所有录制的数据
	7-3 优化记忆卡 (p. 49, 76)	当记忆卡上录制的句子被擦除时，记忆卡录制时间可能会缩短。优化记忆卡避免其发生。
	7-4 软件写保护 (p. 49, 76)	保护录音数据或录制在记忆卡上的数据。
8 复制节目、句子和记忆卡	8-1 复制节目 (p. 50, 77)	将创建的节目复制到其他节目编号。
	8-2 复制句子 (p. 50, 78)	将新录制的句子复制到新的句子编号。
	8-3 复制记忆卡 (p. 50, 78)	将所有内容复制到另一张记忆卡上。
9 自动等级设置	9-1 自动等级调整 (p. 51, 80)	即使所播放节目由不同录音等级的句子组成，但仍可应用统一的声音等级

*1 设置数据录制在记忆卡上

*2 设置内容录制在设备上

5. 句子和节目

5.1. 句子

- 句子是数位语音播放器所处理的录入数据的最小单位。每次录音可创建一个句子。
- 每个录音源，包括句子、钟鸣声和背景音乐都能录入句中。
- 每张卡在手动录音或远程录音时最多可录制 128 个句子（在初始的格式下）。
- 在重新设置记忆卡格式时，将可录音的句子上限设为 128 或 512。
- 在插槽 A 记忆卡中录制的句子编号为 A001-A128（或 A512），插槽 B 记忆卡中录制的句子编号为 B001-B128（或 B512）。然而，如果记忆卡插槽 A 中的卡被插入插槽 B，它们的编号将从 A001-A128（或 A512）变为 B001-B128（或 B512）。
- 每个句子的标题最多可为八个字符（字数字符或符号）。
- 当插槽 A 和 B 都有卡时，最大录制时间为两张卡录制时间的总和。请注意，两张卡不可录入同一单句。
- 禁止在超过记忆卡的录制时间后录音，即使录入句子的数量少于可录入上限 128 或 512。

5.2. 节目

- 节目的播放数据由播放声音数据^{*1}和控制数据^{*2}组成。节目被写入记忆卡。

^{*1} 合并句子数据和停顿间隔。

^{*2} 由播放模式、输出频道（输出 1、输出 2 或多个输出 1 和 2）、标题和输出等级（音量）组成。

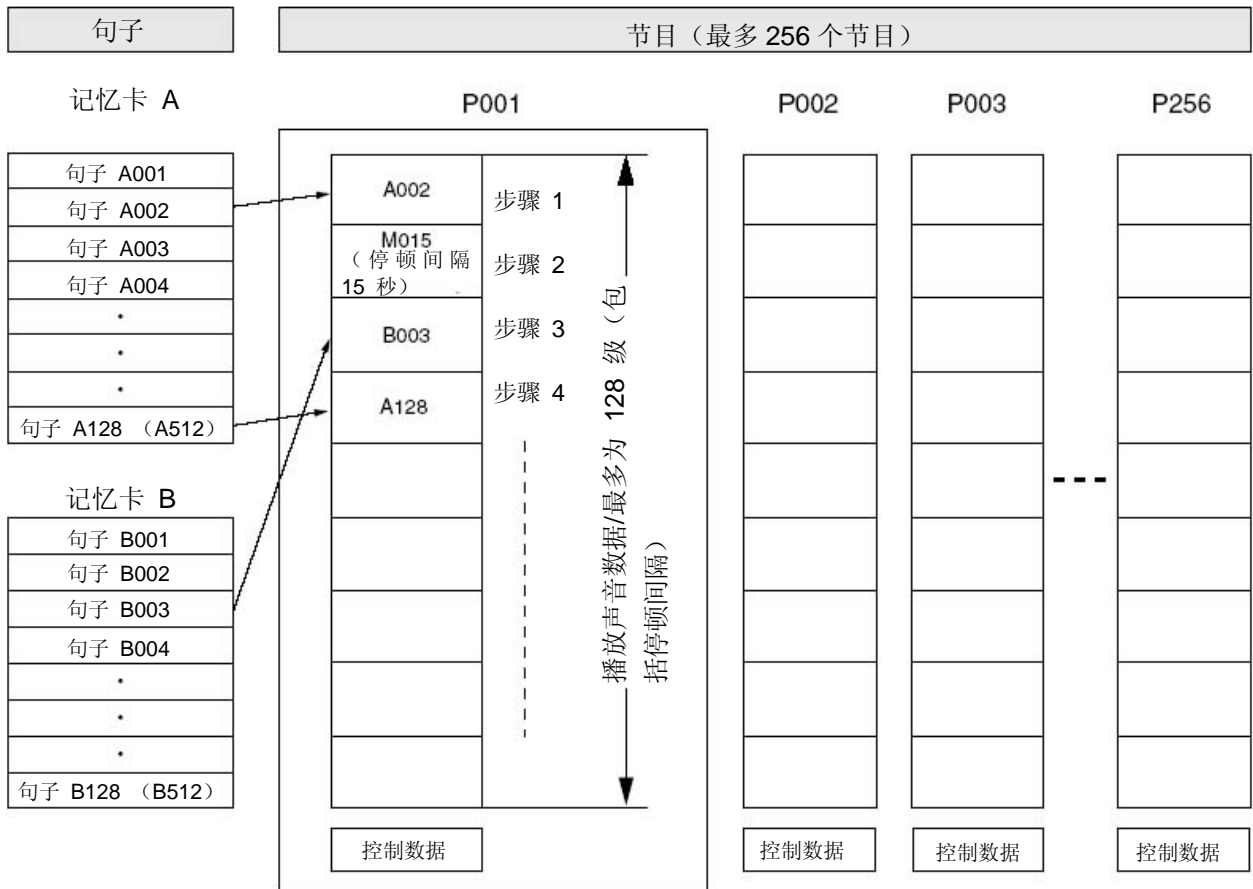
- 在一个节目的播放声音数据中最多可合并 128 级句子和停顿间隔。级是指播放的顺序。
- 每个节目的标题最多可为八个字符（字数字符或符号）。
- 无论插入一张或两张卡，最多可输入 256 个节目（P001-P256）。
- 可输入的停顿间隔时间为 0-127 秒，如果间隔时间为 0-10 秒则以 0.1 秒为单位进行调整；如果为 10-127 秒，则以 1 秒为单位进行调整。
- 如果要播放声音，需要先指定节目。不可通过指定句子播放。

输入节目的内容

数据	内容
播放声音数据	句子和停顿间隔的合并（最大 128 级）
控制数据	播放模式（四种模式之一）
	输出（来自输出 1 或输出 2 或两者的同步输出）
	节目名称（节目标题）
	节目音量

注意：如果未输入数据，节目将根据出厂设置值播放。（详细信息请参阅第 33 页）

使用此设备最多可输入 256 个节目（无论使用了几张记忆卡）节目中使用的句子可从插槽 A 或 B 中的任意一张记忆卡读取。



更多关于“控制数据”的信息，请参加第 33 页 1. 节目设置

6. 录音

6.1. 录音前

6.1.1. 有关录音的注意事项

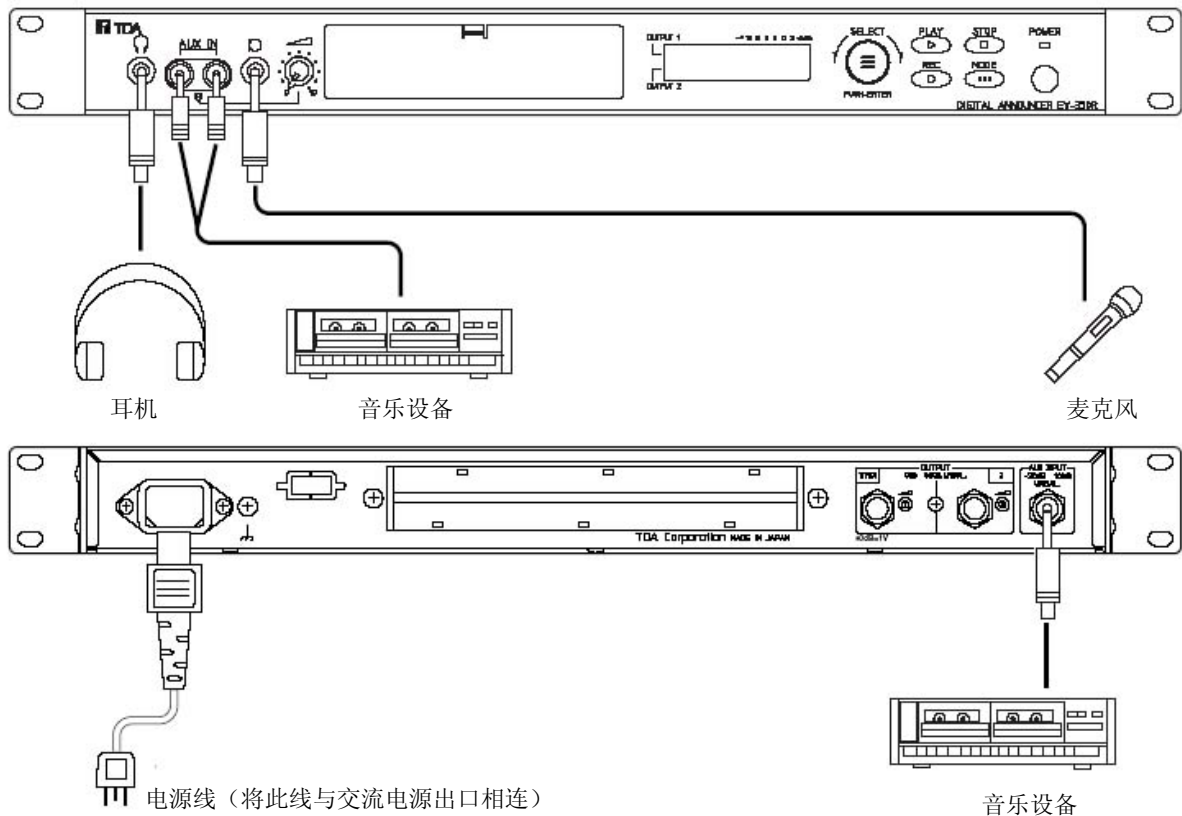
有些类型的记忆卡不能用于本设备（参见第 7 页）。如果所安装记忆卡无法使用，屏幕将显示此卡无法使用。如果所安装记忆卡损坏，即使类型正确，屏幕也会显示此卡无法使用。在这种情况下，应更换记忆卡。请注意，录音前必须对新记忆卡进行格式化。

您的录音仅限于您个人使用。如未经版权持有者允许而将其用于任何商业目的，您将因侵权而受到惩罚。

6.1.2. 连接

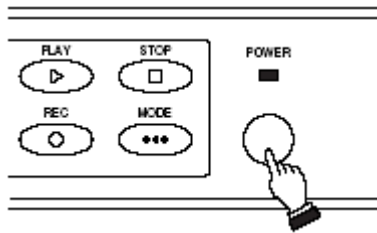
将设备与用于录音的麦克风或外部音乐设备相连。

注意：对连接到设备的多个音源设备同时录音将混音设备的所有输入。



6.1.3. 接通电源

插入记忆卡（参见第 9 页），然后打开电源。正面显示屏上将显示初始屏幕。

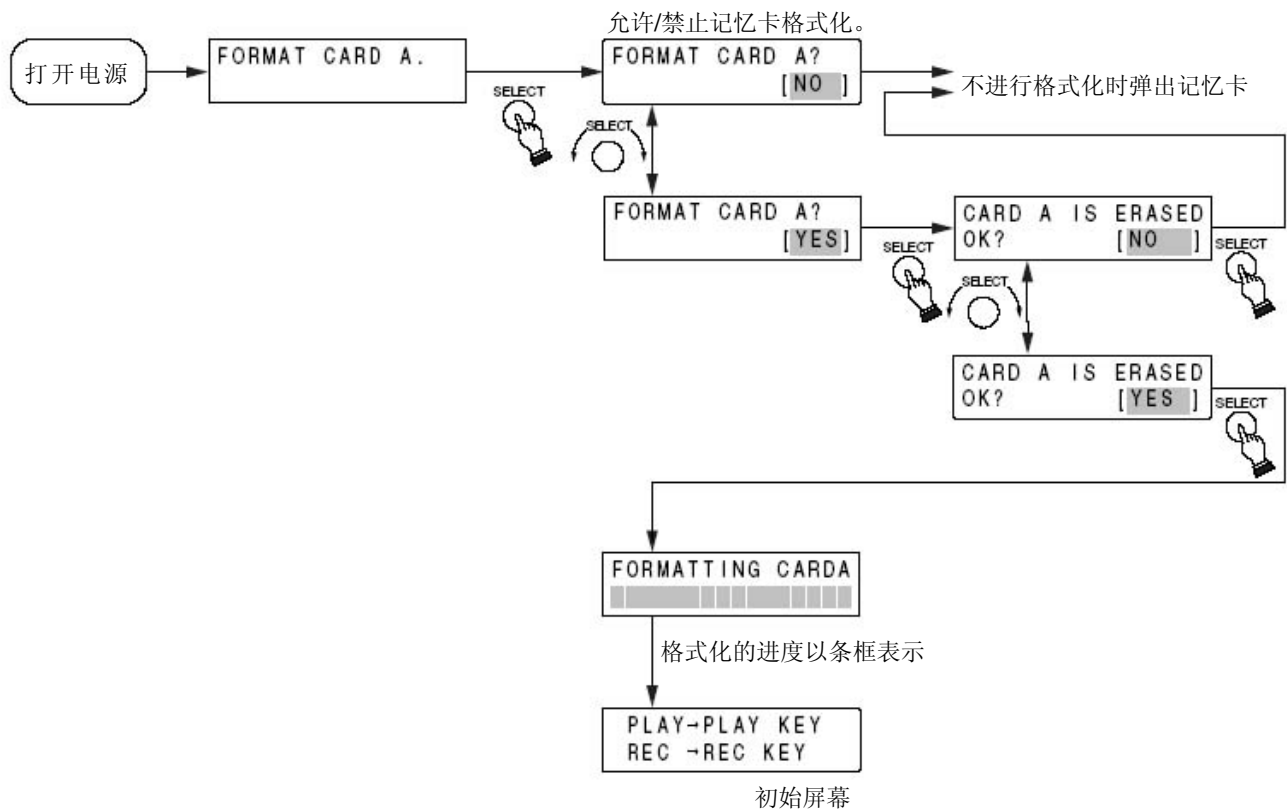


【初始屏幕】



6.1.4. 格式化记忆卡（初始化格式化）

当设备中安装未被格式化的记忆卡时，将显示警告句子。未进行格式化的记忆卡无法使用。



- 也可按照上述过程格式化记忆卡 B。（对记忆卡 A 的指示变换为记忆卡 B）如果记忆卡 A 和 B 都未经过格式化，将会首先显示记忆卡 A 格式化指令，之后则是记忆卡 B 的格式化指令。
- 首次使用经过格式化的记忆卡时，最多可录制 128 个句子。如需将此最大值变为 512，请参阅第 49, 74 页 “7-2 记忆卡重新格式化”。

6.2. 录音音质

本设备可使用八种不同的录音音质，您可根据录音源的类型、录音时间和所用记忆卡类型选择最恰当的音质。

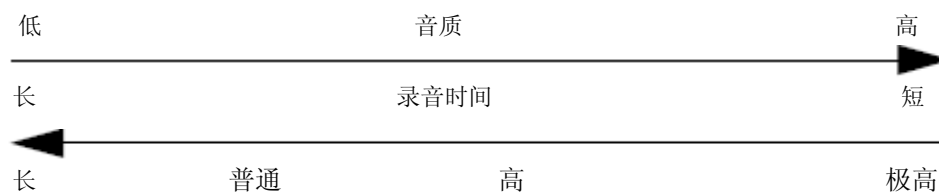
采样频率	录制等级			
	32 kHz	长	普通	高
44.1 kHz	长	普通	高	级高

如果选择了录音等级，设备将使用下列比特率录制压缩过的音频信编号：

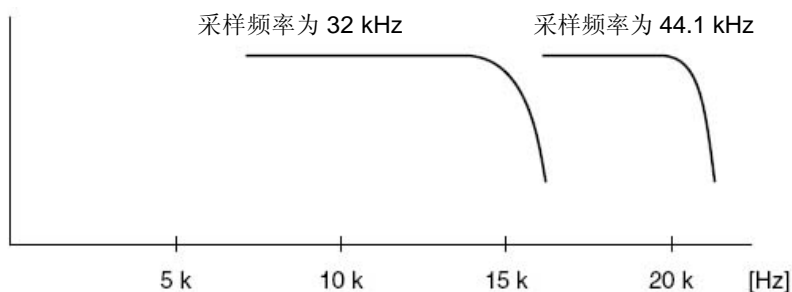
录音等级	长	普通	高	极高
比特率	64 kbps	96 kbps	128 kbps	192 kbps

- 即使录音等级相同，采样频率为 32 kHz 的音质要优于 44.1 kHz 采样频率，尽管其放音频率范围较窄。
- 采样频率与放音频率的范围
 采样频率 32 kHz：放音频率范围 20 Hz - 14 kHz：
 采样频率 44.1 kHz：放音频率范围 20 Hz - 20 kHz：

录音等级和录音时间



采样频率与放音频率的范围



- 一张记忆卡中每句（录音单元）的录音等级和采样频率可单独设置。因为每句可单独设置相符的最佳录音音质，记忆卡录音时可得到最有效利用。
- 可将使用不同录音等级和采样频率录音的句子合并为一个节目（播放单元），进行播放。

录音音质的选用

下列表格描述如何选择音质。

录音等级	应用
长	录制广播或句子
普通	背景音乐，钟鸣声或信编号音
高	录制音乐
极高	录制高音质的音乐，所需音质要求比“高”等级更高

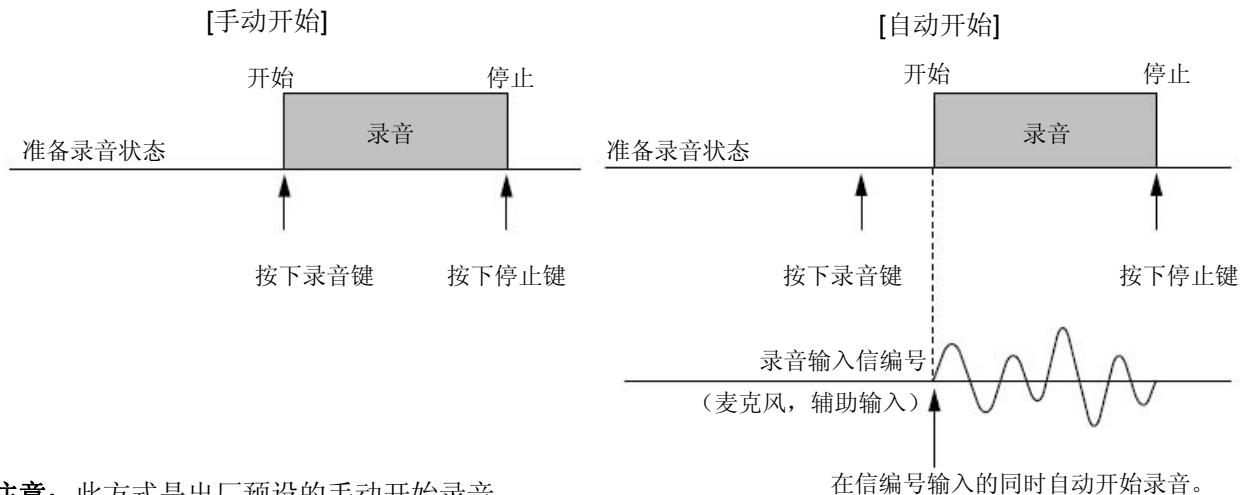
- 采样频率通常使用 32 kHz。此时，频率响应为 20 Hz-14 kHz。
- 当所需的频率响应为 20 Hz-20 kHz 时，请使用采样频率 44.1 kHz。

6.3. 手动开始录音和自动开始录音

6.3.1. 录音方式

可通过两种方式开始录音：手动开始和自动开始

手动开始	当按下录音键或后置录音控制端口在等待录音模式下被短接时，开始录音。
自动开始	在按下录音键或短接后置录音控制端口将模式从等待输入状态切换录音状态，可使设备在录音信编号输入时自动开始录音。



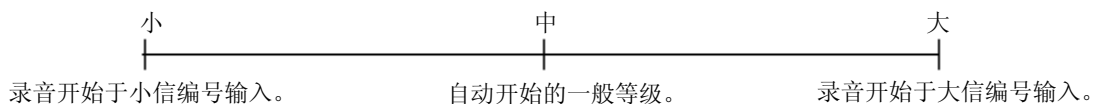
注意：此方式是出厂预设的手动开始录音。

6.3.2. 自动开始录音的设置

将录音方式设置为此模式后，可启动此功能。（参阅第 22 页）可设置自动开始录音的等级。

[自动开始录音的等级]

“自动开始录音”方式允许设备在录音输入信编号等级设置为“小”、“中”或“大”时自动开始录音。



6.4. 录制紧急句

[紧急句录音时使用的记忆卡插槽]

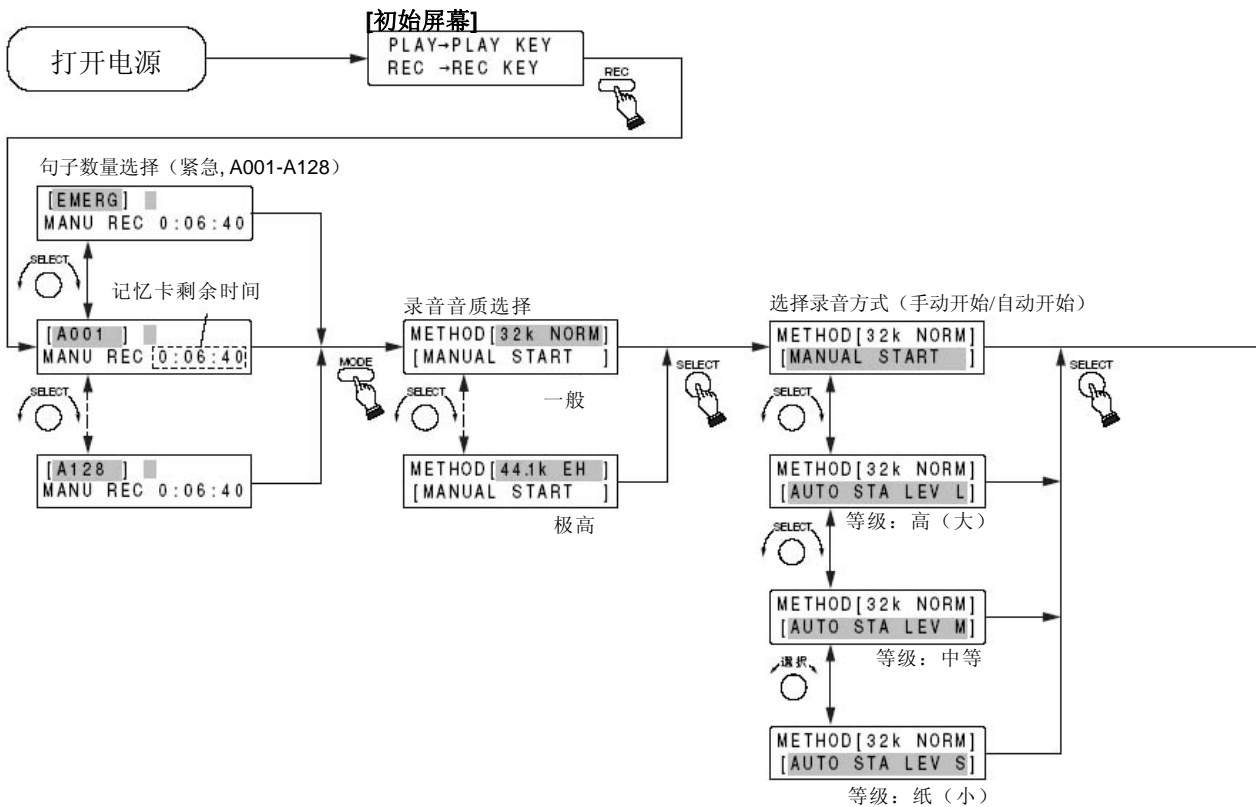
- 当两个插槽 A 与 B 中均插入记忆卡时，紧急句将被录入记忆卡 A 中。当只有插槽 A 中有记忆卡时，紧急句会录入记忆卡 A 中；而只有插槽 B 中有记忆卡时，紧急句同样仅录入记忆卡 B 中。

[备注]

- 不可复制紧急句。
 - 不可更改紧急句的标题。
- （参阅第 24 页“录制紧急句”）

6.5. 录音设置过程

录音前，应进行必要的设置。



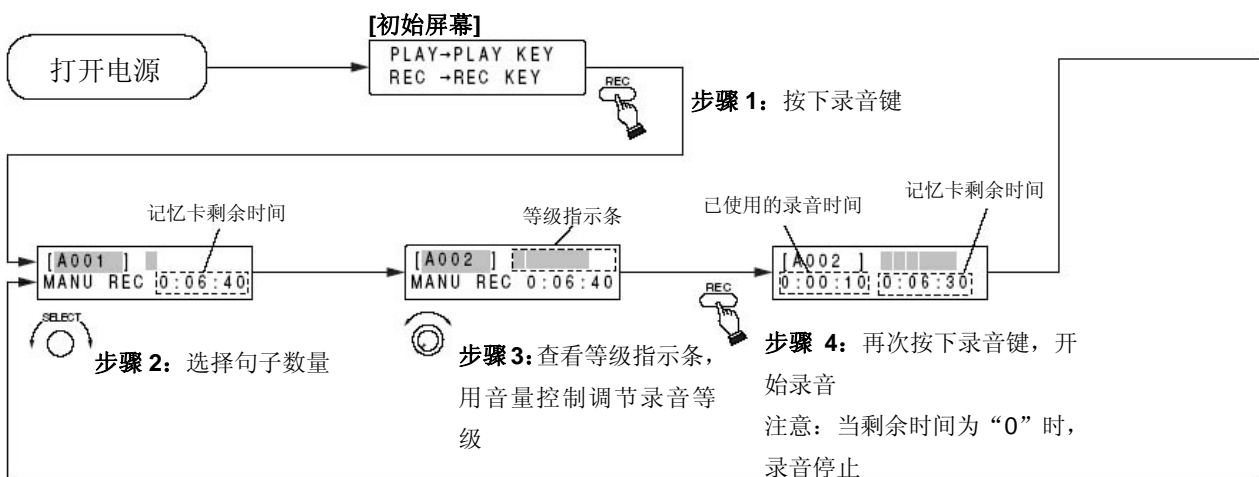
6.6. 录音过程

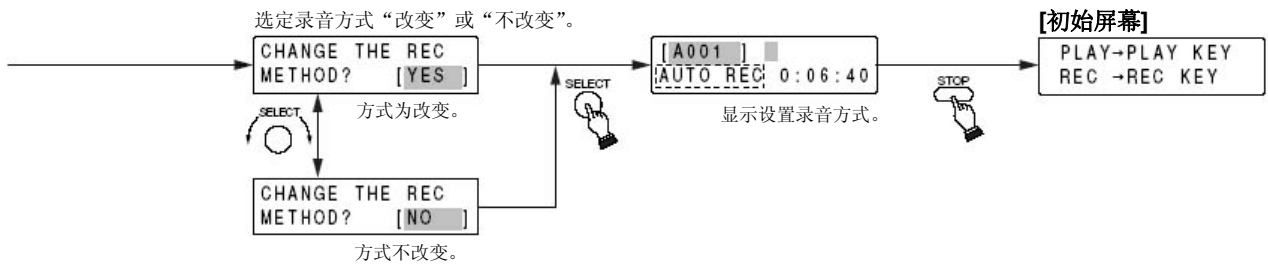
有关远程控制录音，请参阅第 40 页“5-1 控制功能设置”[录音/擦除/播放和停止]

6.6.1. 手动开始录音

为“手动”开始设置录音方式。

同时对处于“0”（最小值）位置时的麦克风和辅助输入音量控制进行设置。

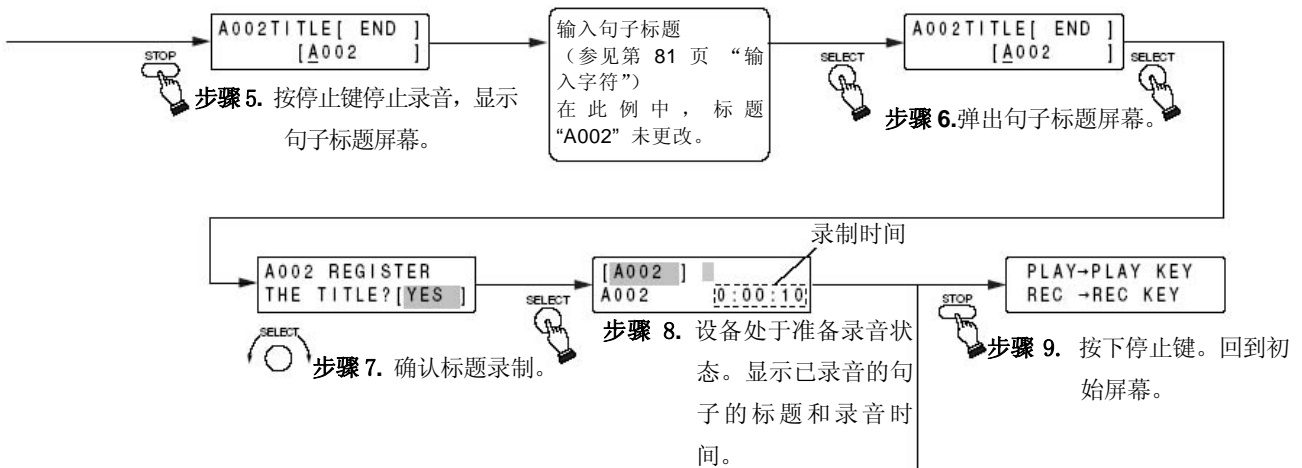




[选项]

录音音质	
32k 普通	44.1k 普通
32k 长	44.1k 长
32k 高	44.1k 高
32k 极高	44.1k 极高

录音方式	
手动开始	
自动开始	等级“高”
自动开始	等级“中”
自动开始	等级“低”

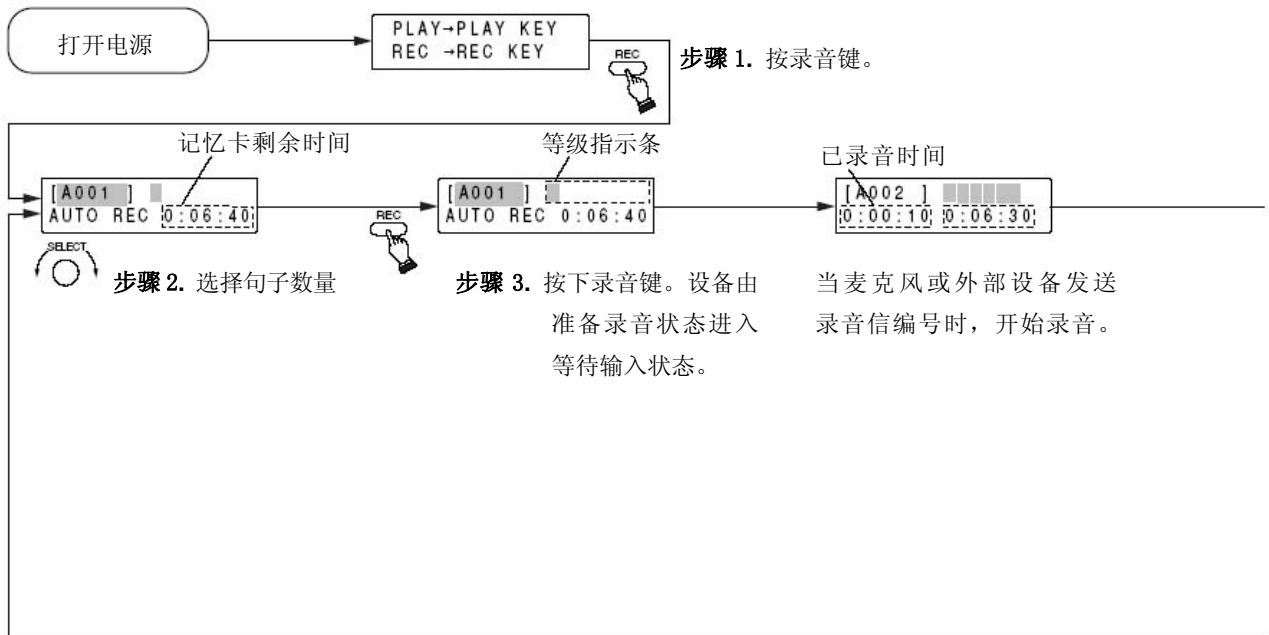


当继续录音时

6.6.2. 自动开始录音

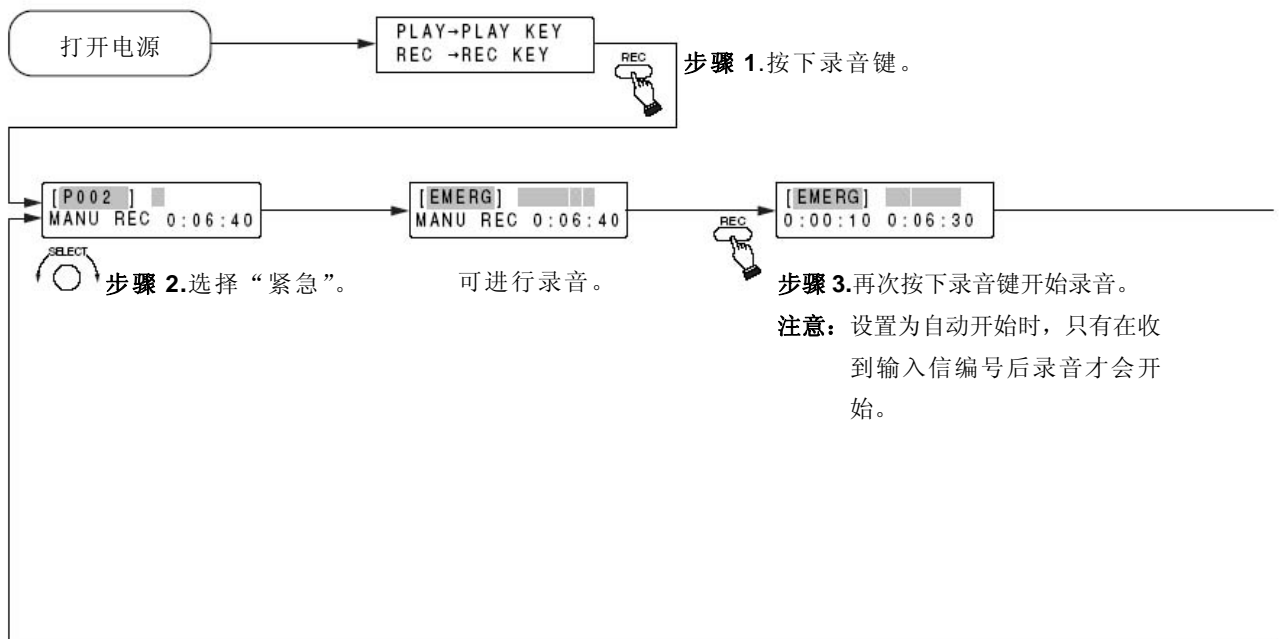
将录音方式设置为“自动开始”。(详细信息请参阅第 22 页)

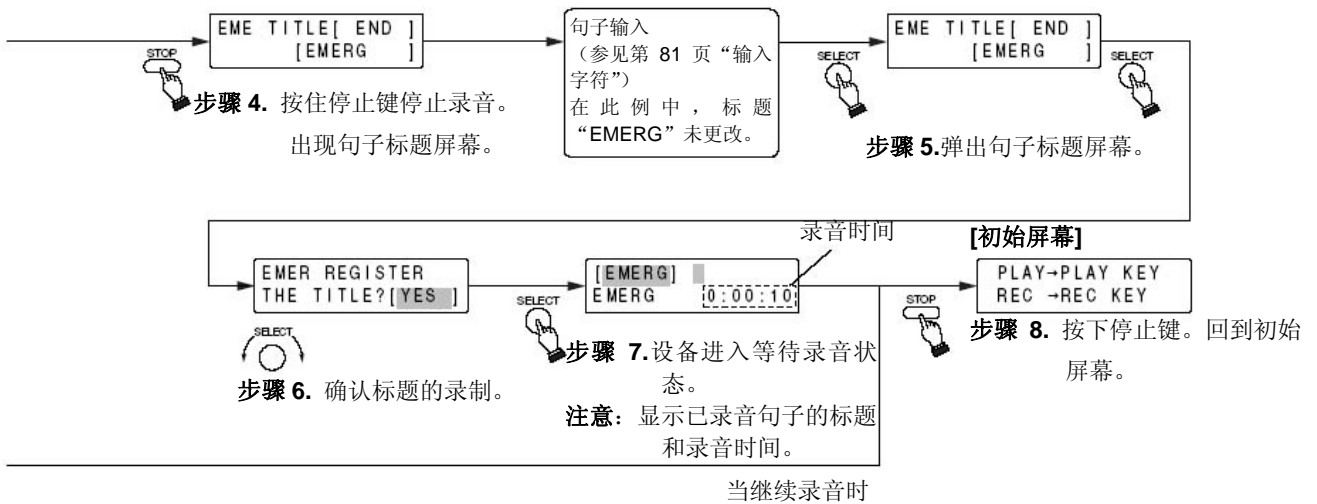
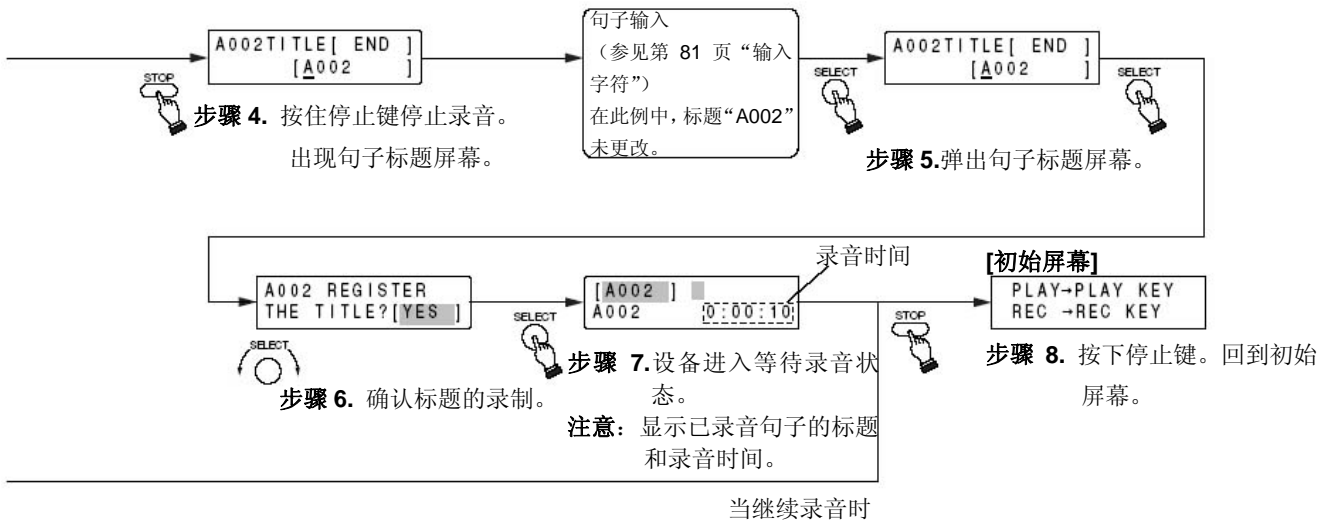
同时，调节录音等级，使其与麦克风和辅助输入音量控制相匹配。



6.6.3. 紧急句录制

调节录音等级，使其与麦克风和辅助输入音量控制相匹配。





7. 播放

指定节目后方可播放。（详细信息请参阅第 16 页）开始播放前输入节目。（详细信息请参阅第 33 页）

7.1. 开始播放前

7.1.1. 单源播放模式和双源播放模式

设备有两个输出 1 和 2，可分配给不同的节目。

[单源播放模式]

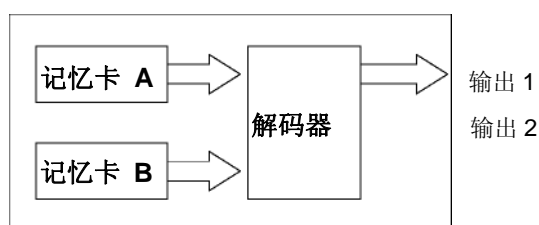
无论如何设置输出，仅可通过输出 1 进行节目播放。如果同时播放输出 1 和 2 的两个节目，设备将会混合两个节目，并通过输出 1 播放。

[双源播放模式]

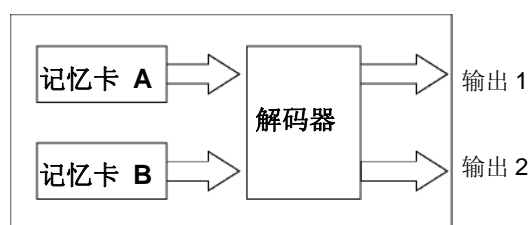
可通过指定的输出播放各自的节目。

注意：设备预设为双输出播放模式。如需切换到单源播放模式，请参阅第 39 页。

[单源播放模式]



[双源播放模式]



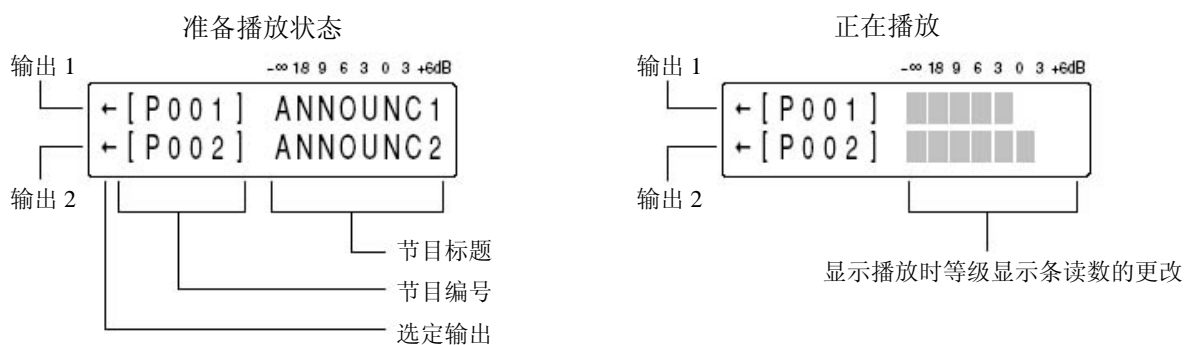
7.1.2. 输出显示

[节目显示]

当系统处于准备播放状态时，将会显示节目的编号和标题。输出 1 的节目设置在屏幕的上方行中显示，输出 2 的节目设置则在屏幕的下方行中显示。输出 1 和 2 的节目设置在上下行中显示。

[选择输出显示]

当处于播放或准备播放模式时，屏幕左边会显示一个箭头。按下选择旋钮时，该箭头指示将在上方行、下方行以及两行之间循环。

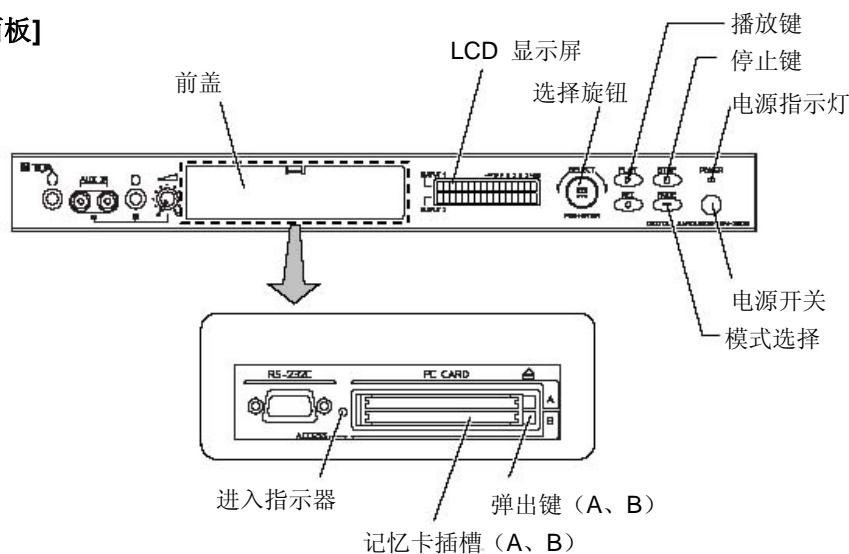


7.2. 手动播放

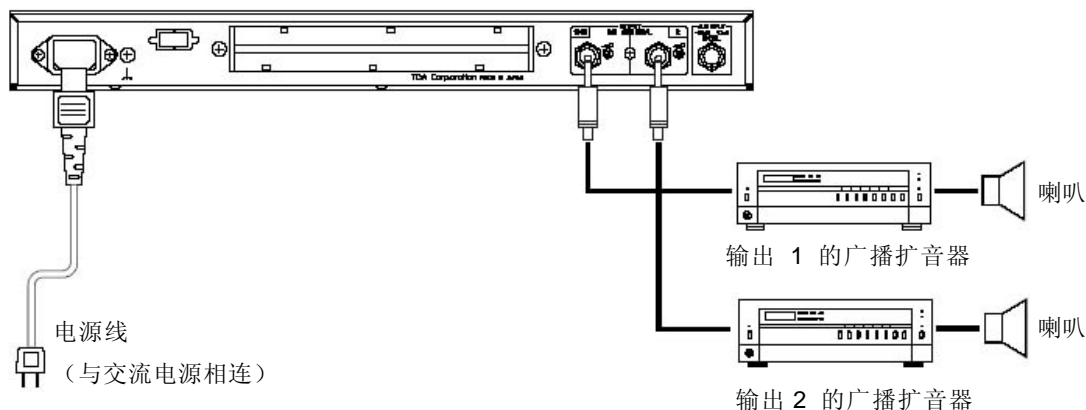
有关远程控制播放，请参阅第 40 页“5-1 控制功能设置”[录音/擦除、播放和停止]

7.2.1. 操作和连接

[正面板]



[背面板]



7.2.2. 播放方式

此处将解释如何播放已输入的节目。

步骤 1. 检查设备是否连接正确，然后取下正面板插入记忆卡。

- 插入记忆卡三秒后，设备可访问卡中的数据。在此期间请勿按动任何键。
- 设备访问数据时，请勿插拔记忆卡，否则将导致记忆卡中数据丢失。

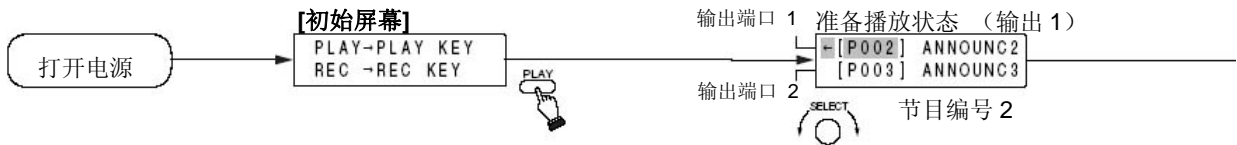
步骤 2. 打开设备和广播扩音器的电源，将扩音器音量设置为最低。

步骤 3. 开始播放操作。（请参阅下一页“操作过程”。）

步骤 4. 将扩音器音量调到适当位置。

7.2.3. 播放操作过程

[输出 1 的节目播放设置]



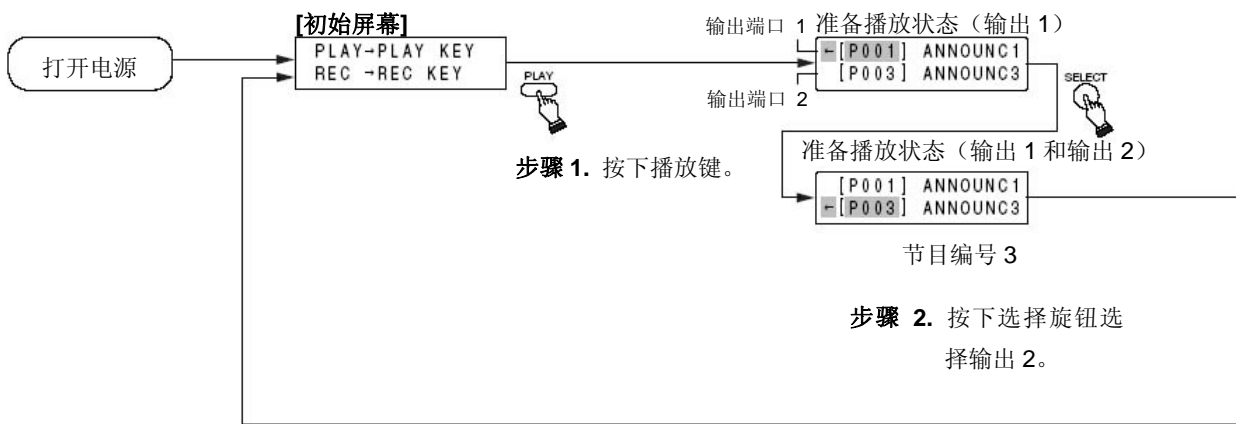
步骤 1. 按下播放键。

步骤 1. 将选择旋钮转到所选节目的编号。

提示: 输出音量级可由正面板上的操作键调节。

(参见第 31 页“显示播放节目信息”)

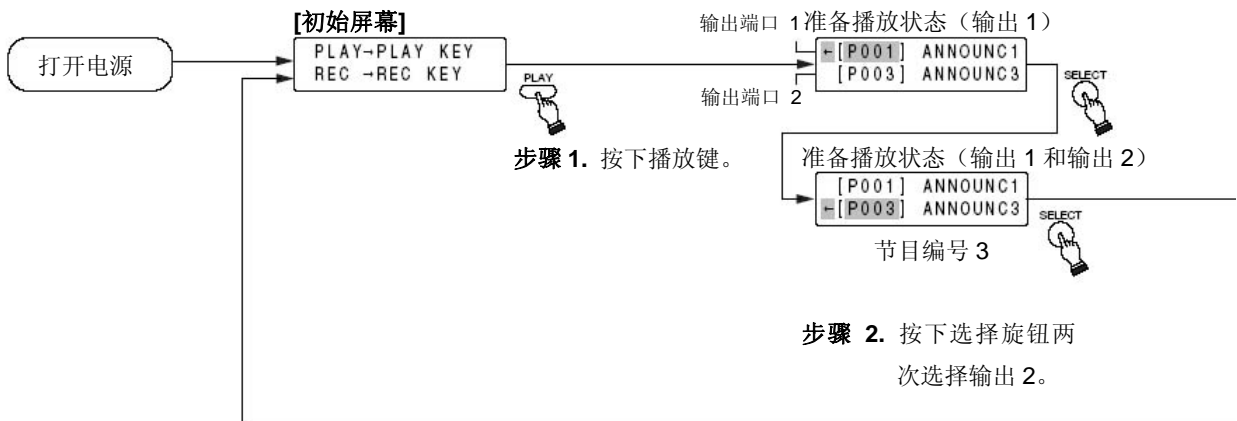
[输出 2 的节目播放设置]



步骤 1. 按下播放键。

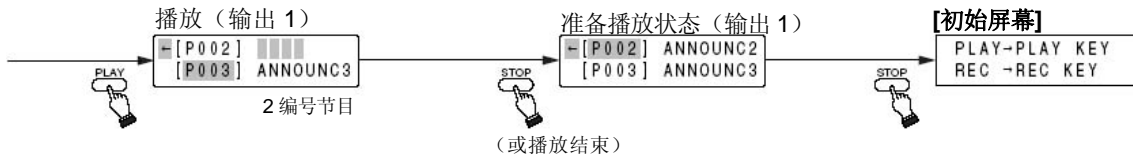
步骤 2. 按下选择旋钮选择输出 2。

[输出 1 和 2 的节目播放设置]



步骤 1. 按下播放键。

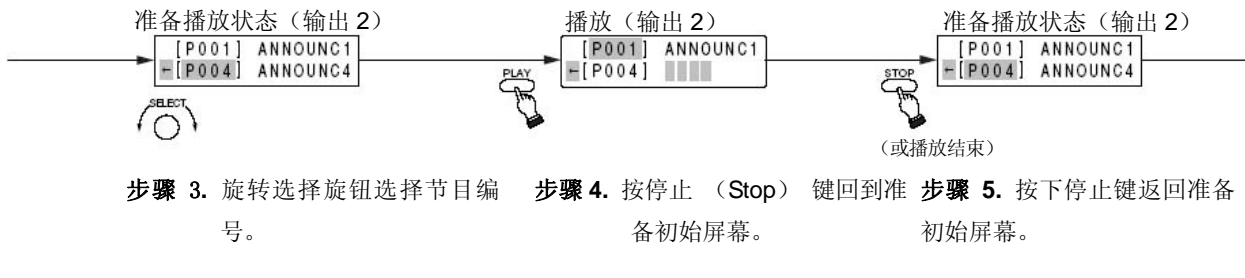
步骤 2. 按下选择旋钮两次选择输出 2。



步骤 3. 按下播放键开始播放。
提示: 可更改播放屏幕显示。(参见第 30 页播放时的屏幕显示)
 可更改输出等级设置。(参见第 31 页“播放节目信息显示”)

步骤 4. 按下停止键返回准备播放模式。(如要继续播放, 可重复第 2, 3 步)

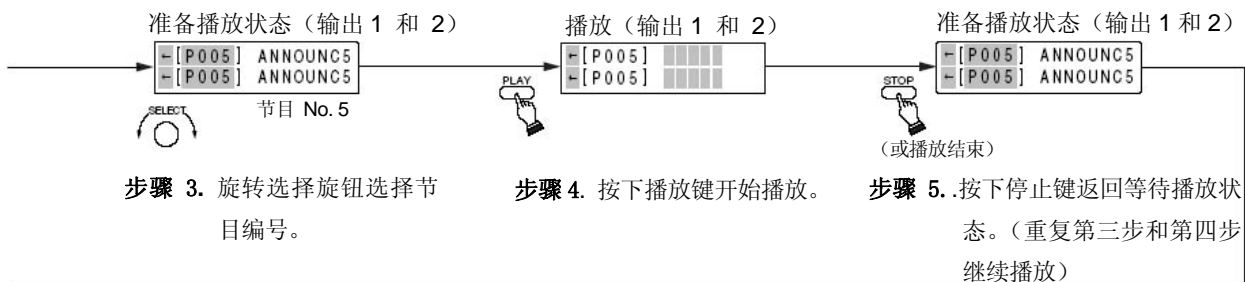
步骤 5. 按下停止键返回准备初始屏幕。



步骤 3. 旋转选择旋钮选择节目编号。

步骤 4. 按停止 (Stop) 键回到准备初始屏幕。

步骤 5. 按下停止键返回准备初始屏幕。



步骤 3. 旋转选择旋钮选择节目编号。

步骤 4. 按下播放键开始播放。

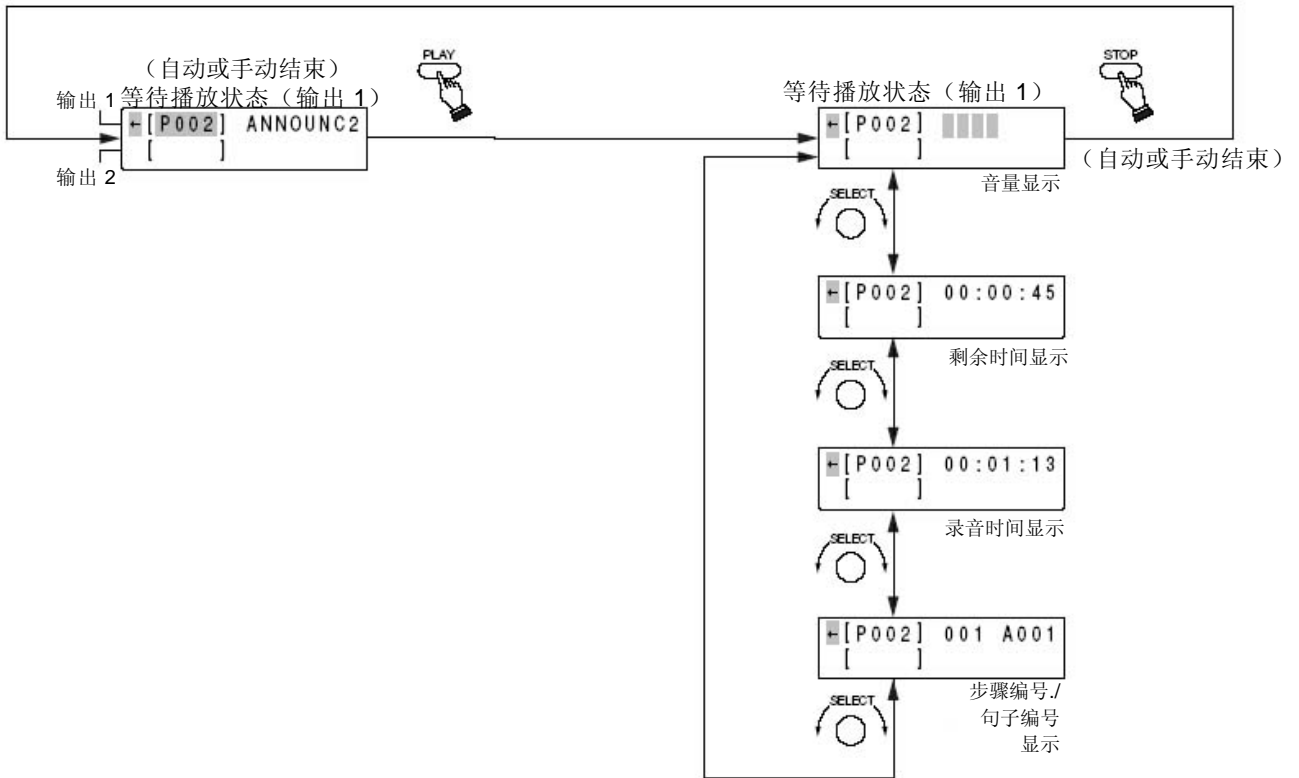
步骤 5. 按下停止键返回等待播放状态。(重复第三步和第四步继续播放)



步骤 6. 按下停止键返回准备初始屏幕。

7.2.4. 播放时的屏幕显示

播放时可通过旋转选择旋钮更改显示。(这不会影响正在播放的输出)



7.3. 紧急播放（外部激活）

可通过直接指定或激活一个已录制的紧急句进行紧急播放，而无须设置节目。

甚至在通过麦克风和外部设备进行广播或播放节目时，也可中断当前广播和节目的播出，插播紧急广播。

- 从输出 1 和 2 播放紧急句。

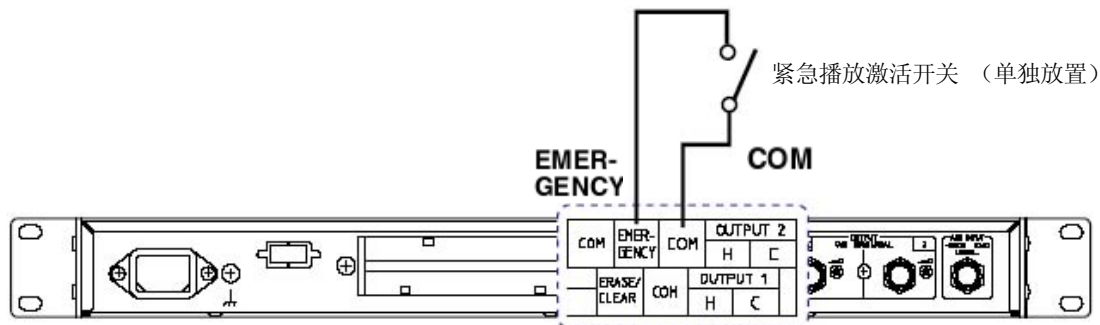
紧急播放时，忙碌输出 1 和 2 都被短接。

- 以最大音量广播紧急句。如需调节紧急广播音量，使用背面板上的输出音量控制器进行调节。
- 在插槽 A 中插入包含紧急句的记忆卡。只有当插槽 A 中未插入记忆卡时，设备才会播放位于插槽 B 的记忆卡中的紧急句。插槽 A 中的记忆卡不含紧急句时，不能进行紧急播放。有关紧急句录制的信息，请参阅第 21 页。

7.4. 播放紧急句

紧急句不能手动播放。将开关单独切换到紧急播放激活状态，并将其与背面板上的紧急播放激活控制输入相连接。短接此开关可激活紧急播放。

如需停止播放紧急句，按下正面板上的停止键。（可通过远程控制实现该功能）



无论菜单“5-2 激活模式选择”中的激活模式处于 1-7 的哪个位置，都可播放紧急句。

- 单触发脉冲输入激活

紧急句仅播放一次，随即停止。

- 等级操作输入激活

同一紧急句会反复播出直到紧急终端关闭。紧急终端打开时，将一个紧急句的剩余部分播放完毕后，停止播放。

8. 功能设置

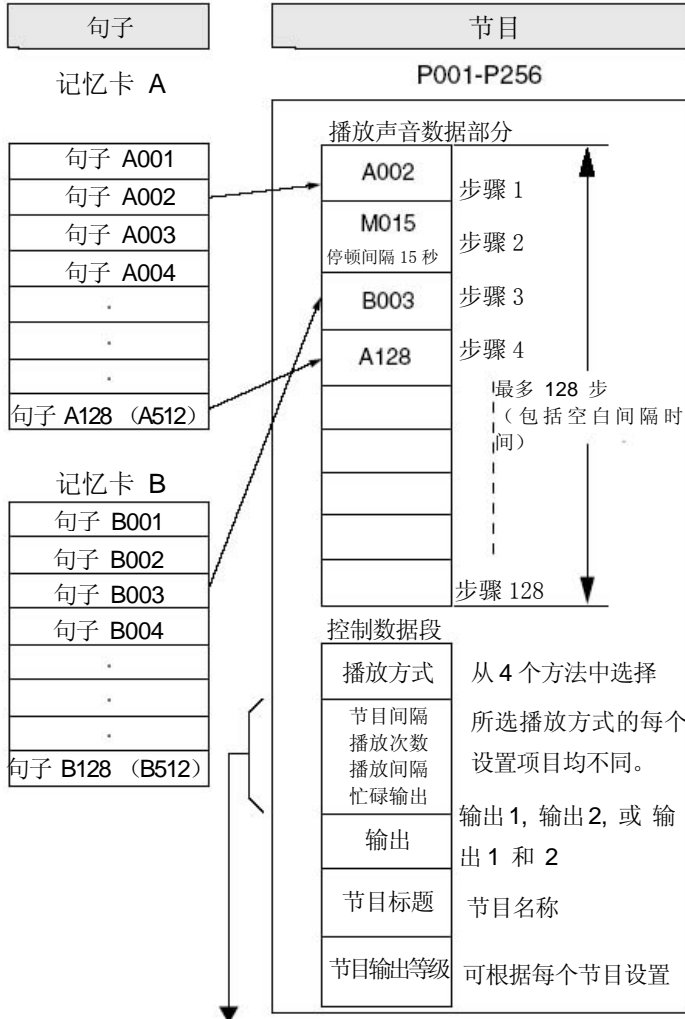
8.1. 功能设置 (1. 节目设置)

8.1.1. 节目输入设置 (1-1 节目输入)

请参阅第 54 页的操作过程。

[播放声音数据段和控制数据段]

每个节目 (P001-P256) 由“播放声音数据段”和“控制数据段”组成, 这两部分均由输入数据组成。详细信息请参阅第 16 页“句子和节目”。



[每个节目的初始设置]

(出厂预设值)

步骤编号	仅 001
句子编号	A001 分配给 P001 A128 分配给 P128 B001 分配给 P129 B128 分配给 P256
播放方式	连续播放节目
输出	输出端口 1 和 2
节目标题	P001-P256 (与节目编号相同)
节目输出等级	等级: 6

在“1-1 节目输入”中设置

参见 p. 38, p. 60
“1-5 节目标题”
参见 p. 38, p. 58
“1-2 输出等级。”

[设置播放模式中的不同条目]

播放模式	节目间隔 (间隔定时器)	播放次数	播放间隔	忙碌输出
连续节目播放	-	-	~	~
单个节目播放	关闭 (无关联) 10、20、... 50 秒 1、2、...99 分	-	~	开 (在节目间隔中) 关
重复播放	-	1、2、...128 重复, 无限制	0, 10, ... 50 秒 1, 2, ... 99 分	开 (在重复间隔中) 关
循环播放	-	-	0, 1, 2, 3, 4, 5 秒	~

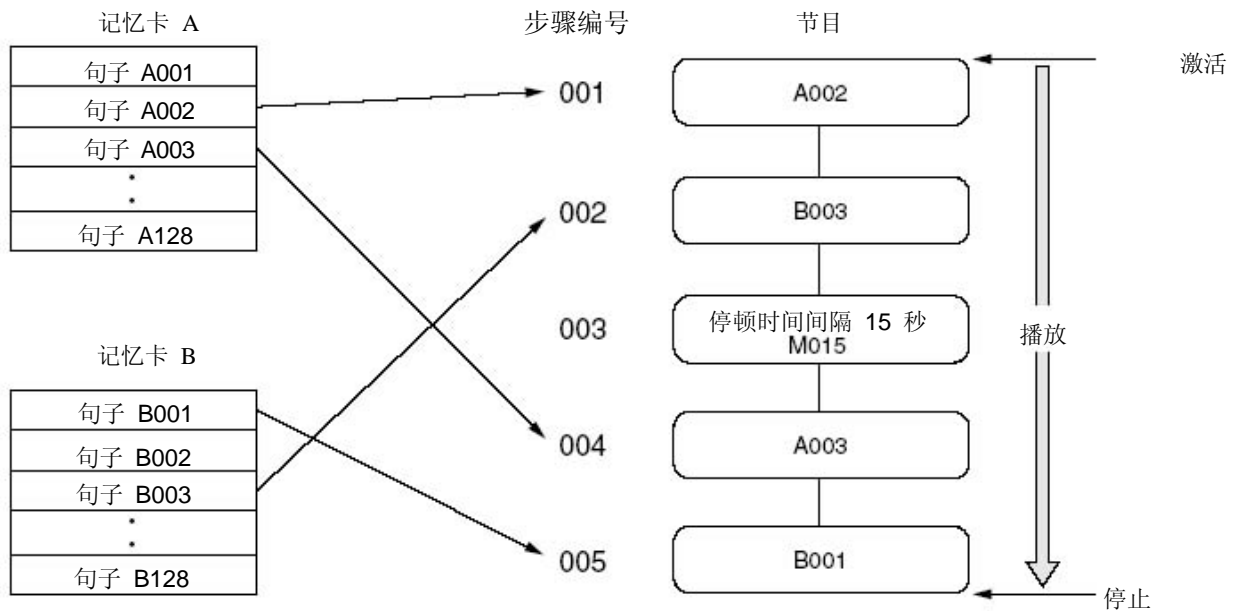
8.1.2. 播放方式

本设备有 4 种不同的播放方式。进行设置时选择其中之一。

[连续节目播放]

录制在节目中的句子和停顿间隔按顺序依次播放，节目播放结束后设备停止。除非已选定了另一种方式，否则此方式（出厂预设）只用来播放节目。

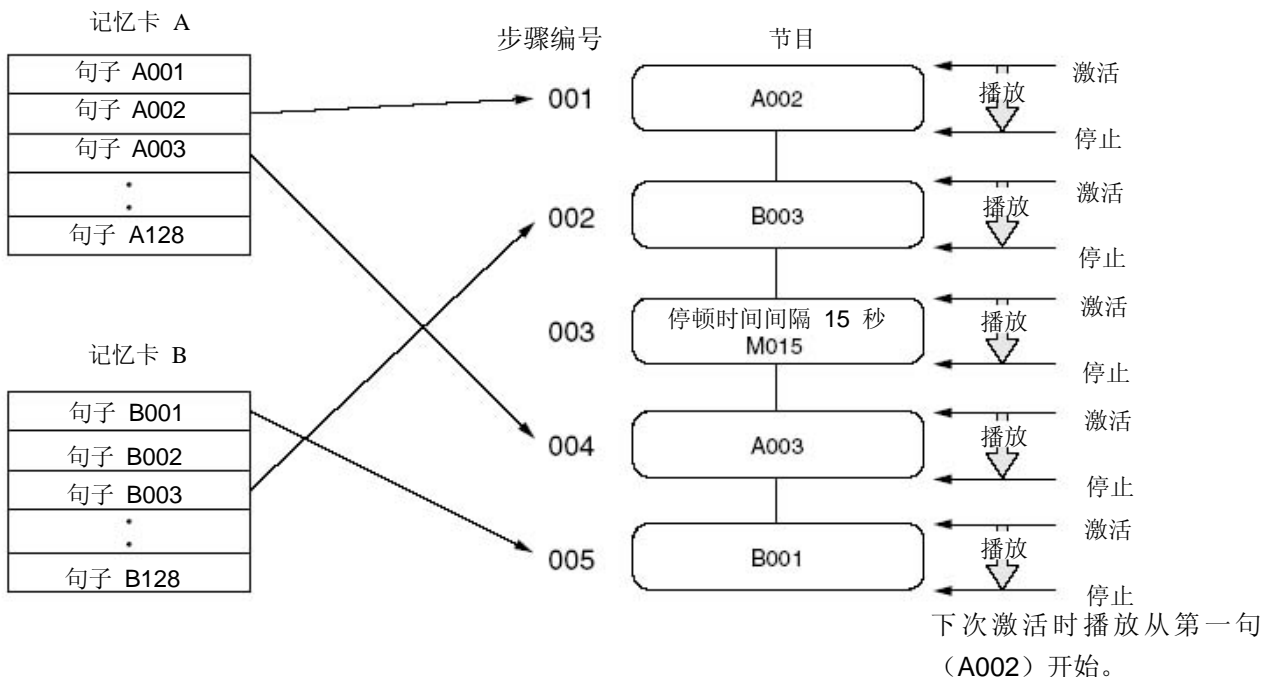
如需手动停止播放，按下停止键或短接停止终端。



[单个节目播放]

每次激活设备时，可按顺序播放录制在节目中每句的停顿间隔。单句播放完毕后，播放自动停止。当最后一个句子播放结束后，返回节目的第一步等待下一次激活。在停止状态下激活设备（按下停止键或短接停止终端可实现）时，将从下一步开始播放。除了手动播放和终端激活播放，也可使用设备内置的计时器（间隔广播）自动播放节目和停顿间隔（节目之间停顿）。可设置关闭，10-50 秒（以 10 秒为单位）或 1-99 分钟（以 1 分钟为单位）停顿间隔。

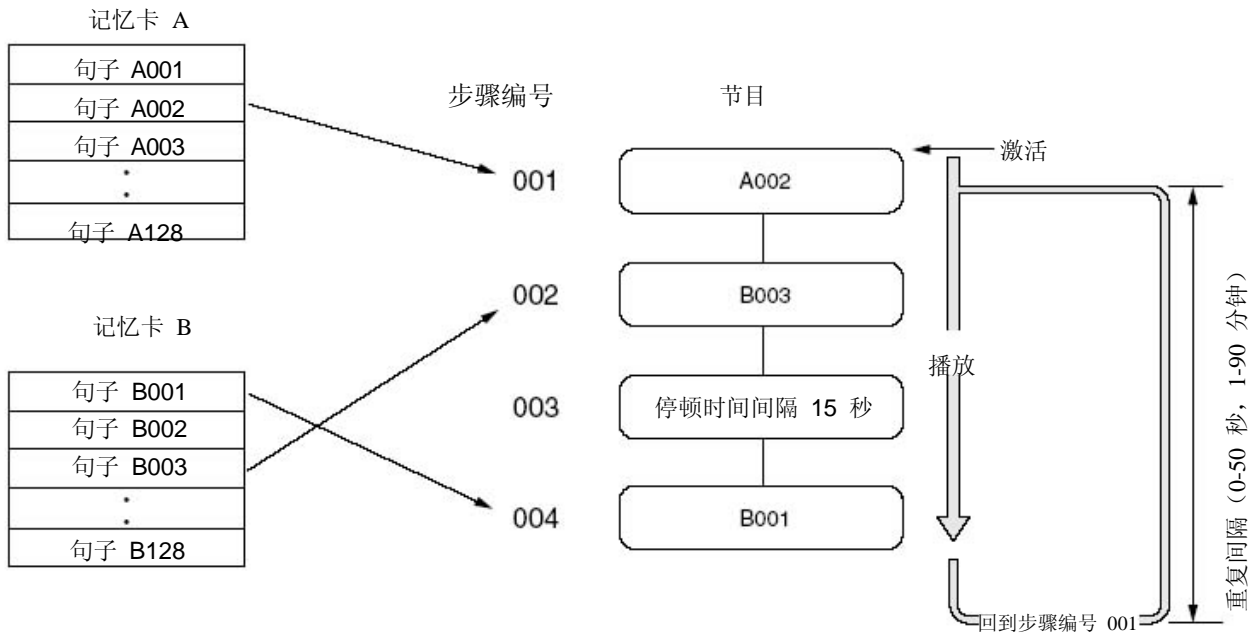
如需手动停止播放，请按停止键或短接停止终端。



[重复播放]

录制在每个节目中的句子和停顿间隔按照预设重复间隔（例如播放最后一句到第一句的持续时间）的顺序以及预设的重复次数进行播放。当根据设定的重复次数播放节目时，设备将停止操作并显示初始屏幕。可设置 0-50 秒（以 10 秒为单位）或 1-99 分钟（以 1 分钟为单位）停顿间隔。重复次数可设为”循环”或 1~128 之间的数字。

如需停止播放，按下停止键或短接停止终端。

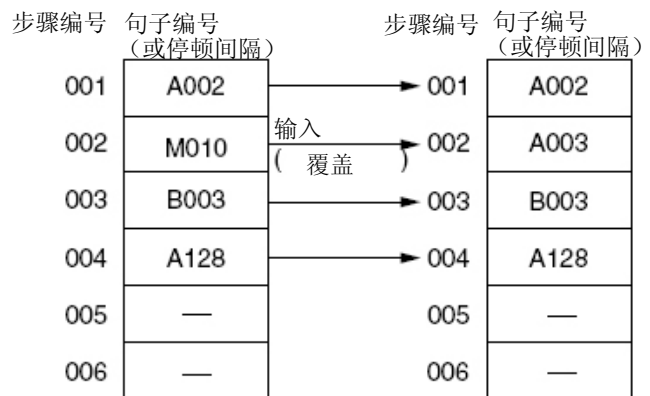


8.1.3. 步骤输入\擦除和插入

[步骤输入]

以将句子 A003 输入步骤 002 为例。

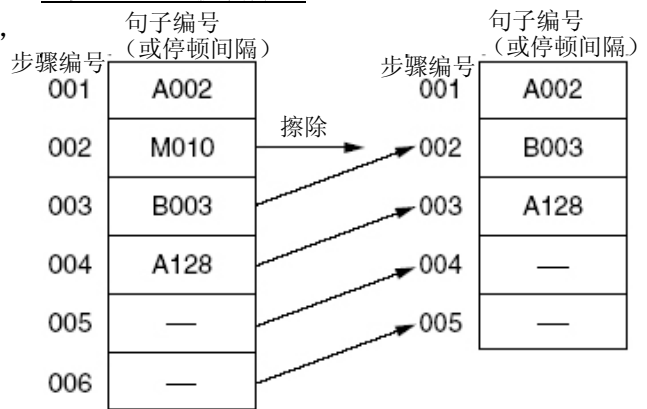
举例：以将句子 A003 输入步骤 002 为例。



[擦除步骤]

擦除步骤时，设备会自动缩短句子并除去停顿间隔，同时修改步骤编号。

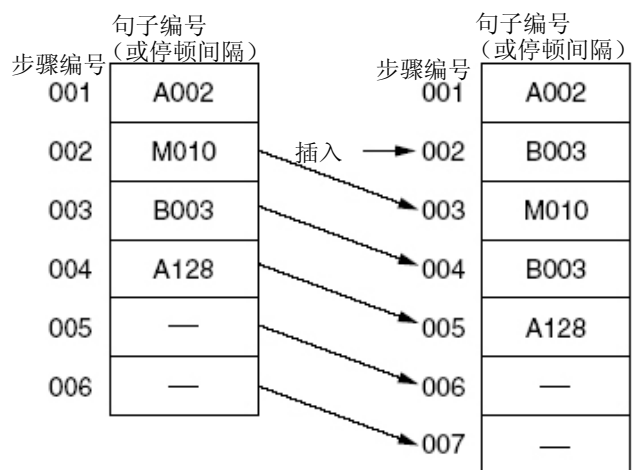
当步骤 002 被删除时



[插入步骤]

插入步骤时，句子将包含位于指定位置的新步骤，同时步骤编号也会随之更改。

当将句子 No. B003 插入步骤 No. 002 时



8.1.4. 设置节目输出等级（1-2 输出等级）

每个创建的节目都可设置输出等级。

操作过程请参见第 58 页。

8.1.5. 节目验证（1-3 节目验证）

您可验证节目标题、播放方式以及所创建节目的内容。操作过程请参见第 58 页。

8.1.6. 节目初始化（1-4 节目初始化）

通过指定节目编号对创建的节目进行初始化。节目初始化将会擦除节目内容，同时节目设置将返回初始值。

（详细信息请参见第 33 页）您无法一次初始化所有节目。

操作过程请参见第 60 页。

8.1.7. 输入和编辑节目标题（1-5 节目标题）

您可为创建的节目指定标题或更改已录制的标题。操作过程请参见第 60 页。

8.2. 设置功能（2. 编辑句子）

可以更改已录制句子的内容、擦除句子以及为句子设置标题。确保在擦除句子后执行记忆卡优化（第 49、76 页）。

8.2.1. 验证句子（2-1 句子验证）

您可验证录音音质、标题和所录制句子的录音时间。操作过程请参见第 62 页。

8.2.2. 擦除句子（2-2 句子擦除）

您可通过指定的方式擦除已录制句子。擦除句子即擦除了整个句子。不可擦除句子的一部分或一次擦除多个句子。确保在擦除句子后执行记忆卡优化（第 49、76 页）。

操作过程请参见第 62 页。

8.2.3. 输入和编辑句子标题（2-3 句子标题）

您可为已录制句子指定标题或更改已录制的标题。

可通过两种方式输入句子标题：录音模式输入；从菜单 2-3 句子标题输入。关于如何进入录音模式，请参见第 22 页。

操作过程请参见第 64 页。

8.2.4. 擦除停顿间隔区（2-4 擦除间隔）

在录制内容前后的停顿间隔区可在 0-9.9 秒内擦除。擦除停顿间隔区后，请确保监控内容和录制擦除的设置。

操作过程请参见第 64 页。

注意：

仅可通过耳机输出播放声音（而非输出 1 和输出 2）。

8.3. 设置功能（3. 监控句子和节目）

您可通过耳机监控已录制句子和创建的节目。

注意：仅可通过耳机输出播放声音（而非输出 1 和输出 2）。

8.3.1. 监控句子（3-1 句子监控）

通过耳机监控已录制句子。

操作过程请参见第 66 页。

注意：按下播放键，将设备切换到播放模式，同时关闭监控功能。

8.3.2. 监控节目（3-2 节目监控）

通过耳机监控所创建节目。

操作过程请参见第 66 页。

注意：按下播放键，将设备切换到播放模式，同时关闭监控功能。

8.4. 功能设置（4. 输出/音量设置）

8.4.1. 选择单源或双源输出模式（4-1 双源播放选择）

可将节目播放设置为单源输出或双源输出。

[单源播放模式]

无需考虑每个节目各自的输出设置。仅可通过输出 1 进行广播（而非输出 2）。如果同时播放输出 1 和 2 设置的节目，两个节目将会混音通过输出 1 播放。

[双源播放模式]

输出 1 和输出 2 播放的节目根据设置决定。

操作过程请参见第 67 页。

注意：设备预设为双源播放模式。

8.4.2. 主音量设置（4-2 主音量）

设置节目播放的全面音量等级。节目之间的声音音量是相互关联的，每个节目各自的音量等级可分别设置，而此处确定的是绝对音量。请注意，您不能为麦克风输入或辅助输入预设音量。如需调整这些音量输入，请使用正面板上相关的音量控制。

操作过程请参见第 67 页。

注意：音量的出厂预设为[8]。

8.5. 功能设置（5. 操作设置）

8.5.1. 远程控制（5-1 控制功能设置）[录音/擦除、播放和停止]

使用位于背面板的控制输入终端，可通过外部设备远程控制句子录制和擦除，以及节目播放。可远程播放和停止输出 1 的节目，同时对输出 2 的节目设置无任何影响。

操作过程请参见第 68 页。

[直接模式和二进制模式]

当在远程录音和擦除过程中选择句子编号，以及在远程播放时选择节目编号时，短接激活控制输入终端。两种不同模式、直接模式和二进制模式（控制功能）可用来通过激活控制终端选择句子和节目编号。

注意：设备出厂预设直接模式。

[以直接模式激活控制输入 1-8]

激活控制终端	录音 /擦除	播放
	句子编号	节目编号
1	A001	P001
2	A002	P002
3	A003	P003
4	A004	P004
5	A005	P005
6	A006	P006
7	A007	P007
8	A008	P008

8.5.2. 远程控制的激活模式（5-2 激活模式选择）

可为远程录音、播放和停止分别设置激活模式。操作过程请参见第 68 页。

[远程录音]

- (1) 录音激活模式 1（单脉冲输入激活）*
- (2) 录音激活模式 2（等级操作输入激活）*

[远程播放]

* 直接模式

- (1) 播放激活模式 1（单脉冲输入激活，后进拒绝优先）*
- (2) 播放激活模式 2（单脉冲输入激活，后进先出优先）
- (3) 播放激活模式 3（单脉冲输入激活，较小节目编号优先）
- (4) 播放激活模式 4（单脉冲输入激活，顺序存储/播放）
- (5) 播放激活模式 5（等级操作输入激活，先进先出优先）
- (6) 播放激活模式 6（等级操作输入激活，后进先出优先）
- (7) 播放激活模式 7（等级操作输入激活，较小节目编号优先）

* 二进制模式

- (1) 播放激活模式 1（单脉冲输入激活，后进拒绝优先）
- (2) 播放激活模式 2（单脉冲输入激活，后进先出优先）
- (3) 播放激活模式 3（单脉冲输入激活，较小节目编号优先）
- (4) 播放激活模式 4（单脉冲输入激活，顺序存储/播放）
- (5) 播放激活模式 5（等级操作输入激活）

[远程停止]

- (1) 停止激活模式 1（播放时停止）*
- (2) 停止激活模式 2（整句播放完毕后停止）

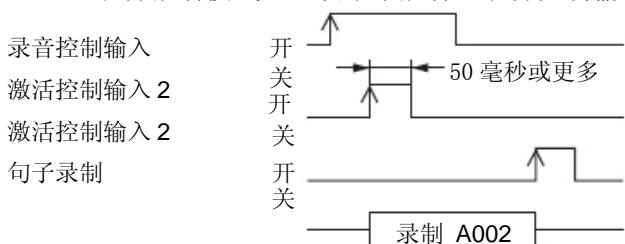
*：出厂预设模式

8.5.3. 直接模式

[远程录音]

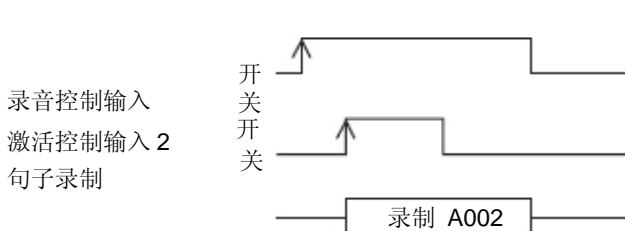
录制句子时，不可覆盖先前已录制的句子。重新录音时，应确保先前录制的句子已经擦除。插槽 A 的记忆卡最多可远程录制 8 个句子（A001 -A008）。请注意，插槽 B 的记忆卡不可用于远程录音。通过短接录音控制输入后短接激活控制输入开始录音。

- (1) 录音激活模式 1（单脉冲激活）录音控制输入开关（开关）



- 短接录音控制输入（开关）和激活控制输入后，开始录音。
- 按下停止键或短接停止控制输入 1 或 2，停止录音。
- 当剩余录音时间为 0 时，录音自动停止。
- 录音时无法激活播放。

- (2) 录音激活模式 2（等级控制输入激活）录音控制输入开

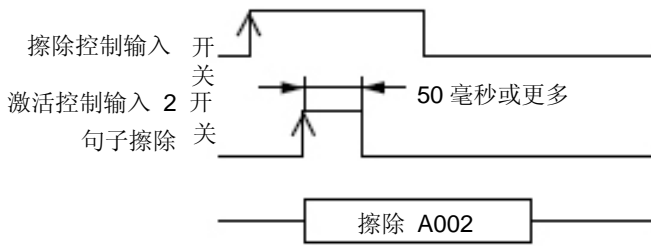


- 录音控制输入关闭后激活控制输入也随之关闭，录音开始。如果录音控制输入一直保持关闭，则录音继续。
- 当剩余录音时间为 0 时，录音自动停止。
- 按下停止键以及停止控制输入 1 或 2 关闭时，录音停止。
- 录音时无法激活播放。

[远程擦除]

如需擦除录音，需要依次短接擦除控制输入和激活控制输入。擦除完毕后停止。

- 擦除过程中正面板的所有按键均无效

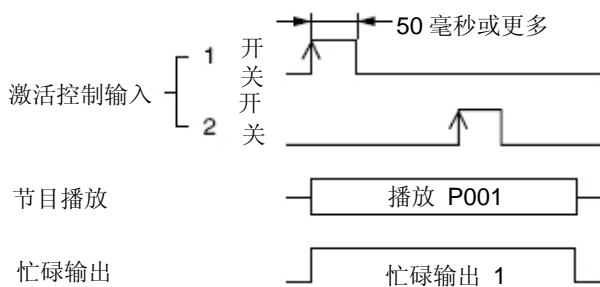


[远程播放]

远程播放最多可播放八个节目（P001 -P008）。短接激活控制输入开始播放。

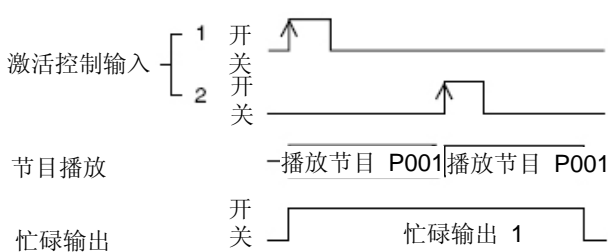
注意：假定输出 1 设置播出节目 P001 和 P002。

(1) 播放激活模式 1（单脉冲输入激活，后进拒绝优先）



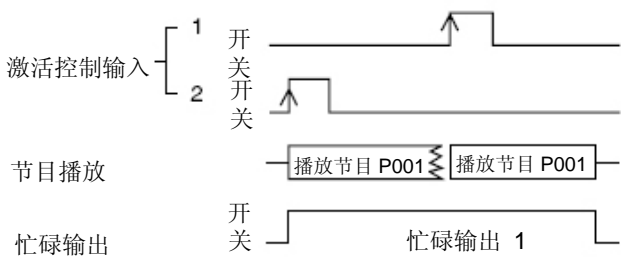
- 激活控制输入被短接（关→开）时，开始播放。
- 当前占用的激活控制输入拒绝任何其他输入。
- 即使激活控制输入仍然被短接，节目也仅播放一次。
- 当多个激活控制输入被同时短接时，节目编号最小的节目首先播放。

(2) 播放激活模式 2（单脉冲输入激活，后进拒绝优先）



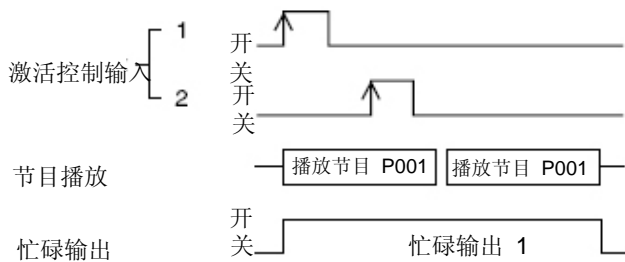
- 激活控制输入被短接时开始播放。
- 最近的激活控制输入具有优先。
- 即使激活控制输入仍然被短接。

(3) 播放激活模式 3（单脉冲输入激活，较小编号节目优先顺序）



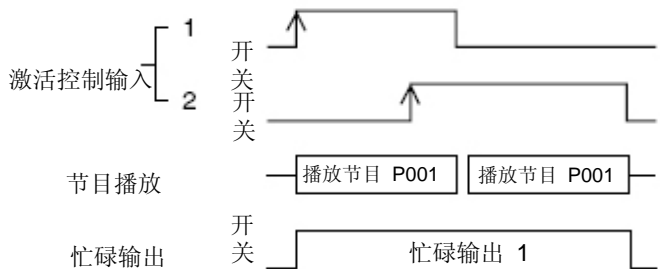
- 激活控制输入被短接时开始播放。
- 如果激活控制输入有一个比当前播放节目编号更小的节目，则设备将优先播放较小编号的节目，同时拒绝较大编号的节目。
- 即使激活控制输入仍然被短接，节目也仅播放一次。

(4) 播放激活模式 4 (单脉冲激活、连续存储和播放)



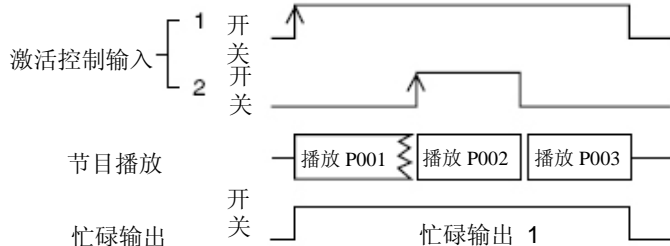
- 激活控制输入被短接时开始播放。
- 所有随后的激活控制输入均被连续存储，而节目按输入顺序播放。
- 每个输出最多可存储 16 个输入。
- 当收到同步激活控制输入时，播放节目编号最小的那个节目。
- 即使激活控制输入仍然被短接，节目也仅播放一次。
- 短接停止控制输入后，节目播放停止。(当节目通过输出 1 和 2 同时播放时，如果短接了停止 1 控制输入，则输出 1 的播放会被停止。而输出 2 会继续播放节目。)如果存储了另一个控制输入，设备会自动开始播放存储的节目。
- 如果您在短接播放控制输入的同时也短接了擦除/清除控制输入，所有存储的输入都将被清除。

(5) 播放激活模式 5 (等级操作输入激活，先进先出优先)



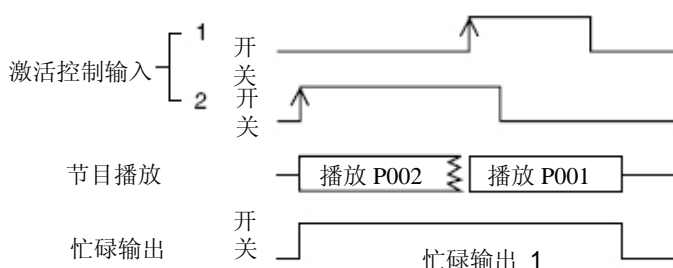
- 激活控制输入被短接时，继续播放。
- 播放时，拒绝所有随后的激活控制输入。
- 当前播放结束后，立即存储并播放后面的激活控制输入。
- 当同时收到多个激活控制输入时，播放节目编号最小的那个节目。

(6) 播放激活模式 6 (等级操作输入激活，后进先出优先)



- 激活控制输入短接时继续播放。
- 最近的激活控制输入具有优先权 (即使在播放时)。
- 播放时，只有在当前播放结束后，其他激活控制输入才会被存储并播放。
- 当收到同步激活控制输入时，播放节目编号最小的那个节目。
- 激活控制输入被短接时继续播放。

(7) 录音激活模式 7 (等级操作输入激活，时间顺序优先)

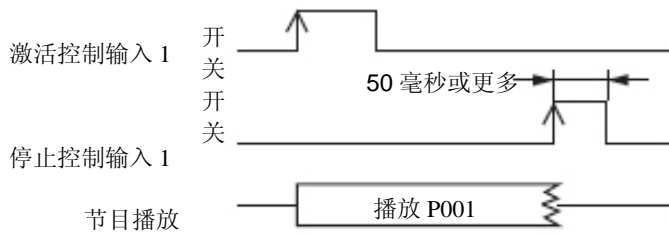


- 如果进入激活控制输入的输入具有一个比当前播放节目编号更小的节目，则设备将优先播放较小编号的节目，同时拒绝较大编号的节目。
- 当收到同步激活控制输入时，播放节目编号最小的那个节目。

[远程停止]

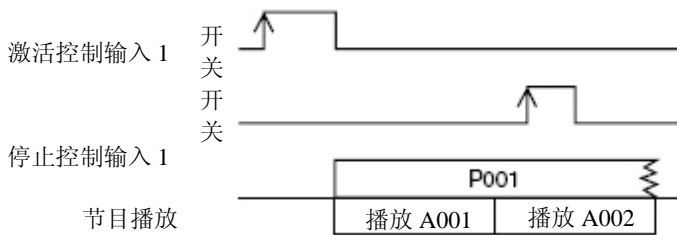
当处于单脉冲激活播放激活模式（播放激活模式 1-4）时，您可设置停止模式。

(1) 停止激活模式 1（播放时停止）



- 停止控制输入被短接（关→开）后，播放立即停止。
- 当停止控制输入被短接时，无法播放节目。

(2) 停止激活模式 2（整句播放完毕后停止）



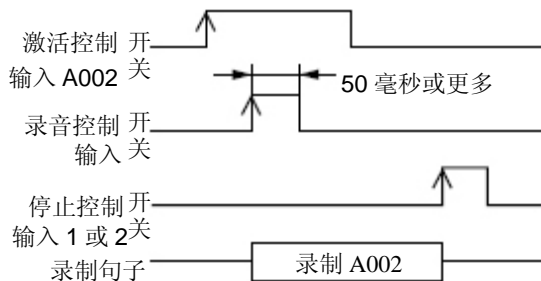
- 当前节目的句子播放完毕后，短接停止控制输入停止播放。
- 停止控制输入被短接时，无法播放节目。

8.5.4. 二进制模式

[远程录音]

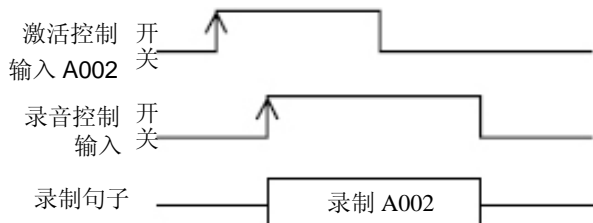
重新录制句子无法覆盖前面重新录制的句子。重新录音时，确保前面录制的句子已经擦除。远程录音最多可录制 256 个句子（A001-A128 和 B001-B128）。句子 A001-128 录制在插槽 A 的记忆卡中，而句子 B001-B128 则录制在插槽 B 的记忆卡中。如要开始录音，应依次短接激活控制输入和录音控制输入。

(1) 录音激活模式 1（单脉冲输入激活）



- 通过短接激活控制输入（关→开）开始录音，然后录音控制输入。
- 如要停止录音，按下停止键或短接停止控制输入 1 或 2。
- 当剩余录音时间为 0 时，录音自动停止。
- 录音时无法激活播放。

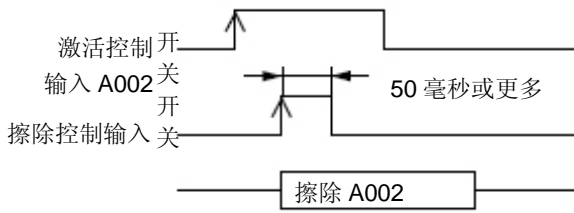
(2) 录音激活模式 2（等级操作输入激活）



- 通过短接激活控制输入开始录音，然后录音控制输入。激活控制输入被短接时，继续录音。
- 当剩余录音时间为 0 时，录音自动停止。
- 按停止键或停止控制输入 1 或 2 关闭时，录音停止。
- 录音时无法激活播放。

[远程擦除]

短接控制输入之后，通过短接擦除控制输入可擦除录音。擦除完毕后自动停止。



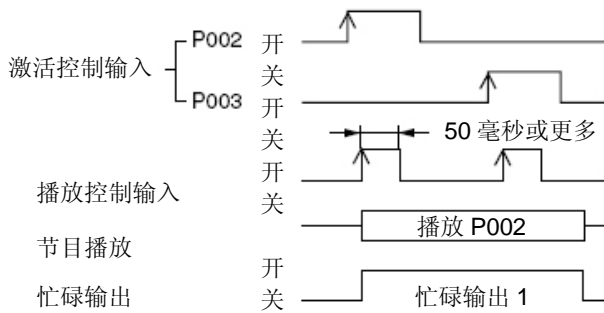
- 擦除过程中所有控制输入和正面板按键均不可用。

[远程播放]

短接激活控制输入之后，短接播放控制输入，可远程播放多达 256 个 (P001 -P256) 节目。

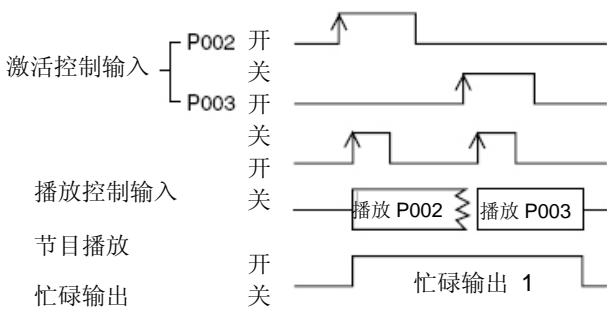
注意：假定输出 1 设置播出节目 P001 和 P002。

(1) 播放激活模式 1 (单脉冲输入激活，后进拒绝优先)



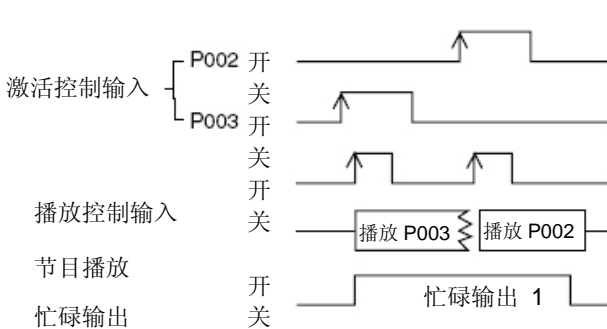
- 依次短接激活控制输入 (关→开) 及播放控制输入后，开始录音。
- 激活控制输入发生变化，播放时拒绝重新激活。
- 即使激活控制输入仍然被短接，节目也仅播放一次。

(2) 播放激活模式 2 (单脉冲输入激活，后进拒绝优先)



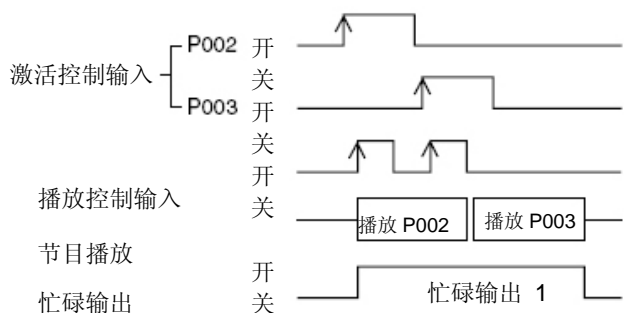
- 依次短接激活控制输入 (关→开) 及播放控制输入后，开始录音。
- 最近的激活控制输入和播放控制输入具有优先级。
- 即使激活控制输入仍然被短接，节目也仅播放一次。

(3) 播放激活模式 3 (单脉冲输入激活，较小编号节目优先)



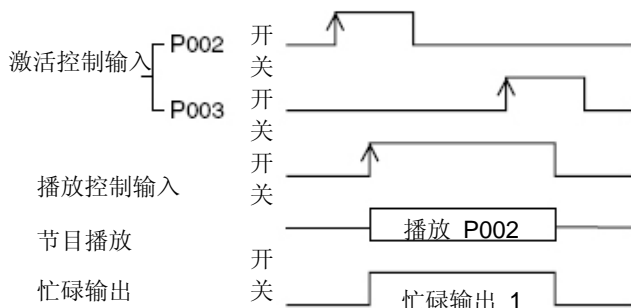
- 依次短接激活控制输入 (关→开) 及播放控制输入后，开始录音。
- 如果激活控制输入和播放控制输入具有一个比当前播放节目编号更小的节目，则设备将优先播放较小编号的节目，同时拒绝较大编号的节目
- 即使激活控制输入仍然被短接，节目也仅播放一次。

(4) 播放激活模式 4 (单脉冲激活, 顺序储存和播放)



- 依次短接激活控制输入 (开→关) 及播放控制输入后, 开始录音。
- 所有随后的激活控制输入和播放控制输入均按输入顺序存储并播放。
- 每个输出最多可存储 16 个输入。
- 即使激活控制输入仍然被短接, 节目也仅播放一次。短接停止控制输入后, 节目将停止播放。(当节目通过输出 1 和 2 同时播放时, 如果短接了停止 1 控制输入, 则输出 1 将会停止播放。而输出 2 则继续播放节目。) 如果存储了另一个控制输入, 设备会自动开始播放存储的节目。
- 如果您同时短接了播放控制输入和擦除/清除控制输入, 所有存储的输入都将被清除。

(5) 播放激活模式 5 (等级操作输入激活)

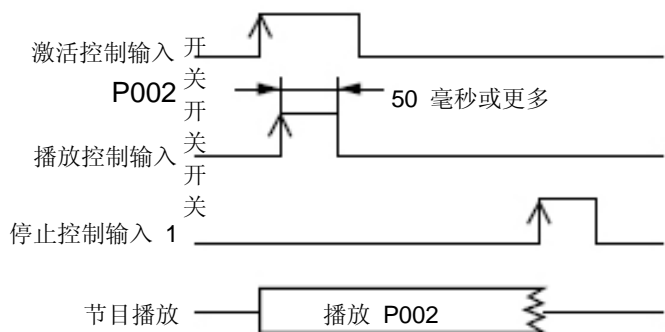


- 依次短接激活控制输入 (关→开) 及播放控制输入后, 将继续播放。

[远程停止]

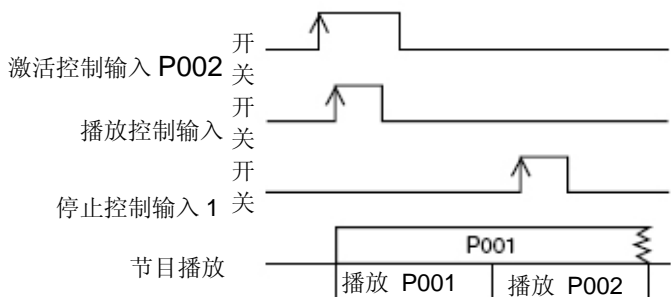
当处于单脉冲激活播放激活模式 (播放激活模式 1-4) 时, 可设置停止模式。

(1) 停止激活模式 1 (播放时停止)



- 停止控制输入被短接 (关→开) 后, 播放立即停止。
- 当停止控制输入被短接时, 无法播放节目。

(2) 停止激活模式 2 (整句播放完毕后停止)



- 当前句子播放完毕后短接停止控制输入, 播放停止。
- 当停止控制输入被短接时, 无法播放节目。

8.5.5. 忙碌输出和播放延迟时间设置[5-3 忙碌输出设置]

[忙碌输出设置]

当播放节目、录制及擦除句子、设置系统（*1）以及麦克风播音时，进行忙碌输出开/关设置。播放忙碌输出设置为”开”时，从忙碌输出（与为每个节目设置的输出对应）发送接触信号（单源或双源）。每个忙碌输出 1 或 2 都可设置句子录音/擦除的忙碌输出开/关、麦克风播音和系统设置。

操作过程请参见第 70 页。

出厂预设值

- 播放忙碌输出：忙碌输出 1 和 2 都为”开”。
- 句子录音/擦除的忙碌输出开/关、系统设置和麦克风播音的忙碌输出：忙碌输出 1 和 2 都为”关”。

*1 当系统忙碌设置为”开”，且下列功能已经设置或正在应用时，忙碌输出可用。

1-1 节目输入	7-1 记忆卡名称输入
1-2 输出等级	7-2 记忆卡重新格式化
1-4 节目初始化	7-3 记忆卡优化
1-5 节目标题	7-4 软件写保护
2-3 句子标题	8-1 节目复制
2-4 间隔时间擦除 (和监控*2)	8-2 句子复制
3-1 句子监控*2	8-3 记忆卡复制
3-2 节目监控	9-1 自动等级调整

*2 请注意，当播放忙碌设为”开”时，忙碌输出不可用。

提示

忙碌输出在节目输入设置时进行设置

除上述内容，对于忙碌输出 1 或 2，单节目播放的节目间隔或重复播放的重复间隔中的忙碌输出可设为”开/关”。

请参见第 33 页” 1-1 节目输入”。

播放延迟时间设置

通过播放激活设置延迟时间，直到节目在 0-99 秒的范围内（以 1 秒为单位）播放。

操作过程请参见第 70 页。

出厂预设值

播放延迟时间：0 秒

8.6. 功能设置（6. 环境设置）

8.6.1. 操作蜂鸣声设置（6-1 操作蜂鸣声）

可设置在按键时是否发出声音。

操作过程请参见第 72 页。

注意：出厂预设值为”开”。

8.6.2. RS-232C 设置（6-2 RS-232C 设置）

设置 RS-232C 传输速度为 4,800 bps, 9,600 bps（出厂预设值）或 19,200 bps。

操作过程请参见第 72 页。

8.6.3. 密码设置（6-3 密码）

设置密码锁住按键以防止出现误操作及其他破坏。

操作过程请参见第 72 页。

注意：设备出厂时未设置密码。

8.6.4. 数位语音播放器初始化 (6-4 数位语音播放器初始化)

所有设置恢复为最初的出厂预设值。

设置菜单中的设置内容被初始化;” 录音设置”, ” 4. 输出/音量设置”, ” 5. 操作设置”, ” 6. 环境设置” 以及 ” 9. 自动等级设置”。操作过程请参见第 72 页。

8.6.5. 键锁设置 (6-5 键锁)

此功能可锁定键盘。您必须设置密码, 才可适用此功能。设置键锁功能为” 开”, 可禁用除了电源开关以外的其他键, 以防出现误操作及其他破坏。

操作过程请参见第 72 页。

注意: 键锁功能的出厂预设值为” 关”。

8.6.6. 版本显示 (6-6 版本显示)

显示设备节目软件的版本。选定选择旋钮上的相关项目即可显示版本。

操作过程请参见第 72 页。

8.7. 设置功能 (7. 编辑句子)

您可为记忆卡指定名称或重新格式化。

8.7.1. 输入或编辑记忆卡的名称 (7-1 记忆卡名称输入)

您可为记忆卡指定名称或更改已录制的名称。操作过程请参见第 74 页。

8.7.2. 记忆卡的重新格式化 (7-2 记忆卡重新格式化)

记忆卡可进行重新格式化。请注意, 记忆卡格式化时会擦除录制的所有内容。操作过程请参见第 74 页。

8.7.3. 优化记忆卡 (7-3 记忆卡优化)

擦除记忆卡中的句子可能缩短卡中剩余的录音时间。但是, 可通过优化记忆卡避免这一点。擦除句子后, 应对记忆卡进行优化。

操作过程请参见第 76 页。

8.7.4. 软件控制写保护 (7-4 软件写保护)

可保护记忆卡中录制或设置的内容。保护记忆卡可避免录制、擦除或编辑句子以及更改节目。强烈建议在工作结束后, 将记忆卡设为保护以免卡中的内容被意外擦除。记忆卡处于保护状态时也可播放或验证节目以及句子。

注意: 软件操作写保护功能对记忆卡 A 和 B 的出厂预设值均为” 关”。

当使用 SRAM 卡时, 根据记忆卡的写保护开关设置以及软件操作写保护的开关状态对其进行保护。

写保护开关: 写保护位置, 软件写保护: 开→写保护开

写保护开关: 写保护位置, 软件写保护: 关→写保护开

写保护开关: 写保护反向, 软件写保护: 开→写保护开

写保护开关: 写保护反向, 软件写保护: 关→写保护关

请注意, 写保护开关处于写保护位置时, 软件操作写保护无法设置。软件操作写保护设为” 开” 之后, 如需消除写保护位置上的写保护开关对卡片的保护, 可首先将写保护开关设为写保护位置, 然后将软件操作设为” 关” 即可。

操作过程请参见第 76 页。

8.8. 设置功能（8. 复制节目、句子和记忆卡）

您可将创建的节目或录制的句子复制到两张记忆卡中的新节目或新句子编号中。另外，一张记忆卡的内容也可全部复制到另一张上。

8.8.1. 复制节目（8-1 节目复制）

您可将一个已创建的节目复制到另一节目编号中。

操作过程请参见第 77 页。

注意：复制的节目会覆盖编号中的原有节目。

8.8.2. 复制句子（8-2 句子复制）

你可将一个录制的句子复制到新句子编号中。

操作过程请参见第 78 页。

注意：不可复制紧急句。

8.8.3. 记忆卡的重新格式化（8-3 记忆卡重新格式化）

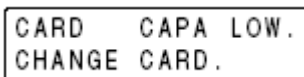
您可将整张卡的内容复制到另一张上。将被复制的卡插入插槽 A，其内容将复制到插槽 B 中的记忆卡上。

操作过程请参见第 78 页。

注意：两张记忆卡的类型和容量必须一致。

[复制错误信息]

1. 当目标卡（记忆卡 B）容量不足时，会显示如下信息。

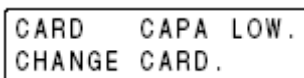


CARD CAPA LOW.
CHANGE CARD.

2. 请准备更大容量的新卡。

8.8.4. 如果复制句子时出现错误信息应如何处理？

1. 句子复制时，如记忆容量（所剩时间）不足时，会显示如下信息。



CARD CAPA LOW.
CHANGE CARD.

2. 在此情况下，首先应按下面的方法增加容量，然后再次复制句子。

(1) 优化记忆卡可增加它的容量。（请参见第 76 页” 7-3 记忆卡优化”）

(2) 如果记忆卡优化之后仍然不能复制，请准备一张更大容量的记忆卡。（当只有一张卡在使用时，可装入另一张卡。）

提示：

(1) 无论设备的录音等级如何设置，在源卡上设置的录音等级（长、普通、高或极高）将用于复制句子。

(2) 录音时间和录音等级可通过下面的显示来检查：（请参见第 62 页” 2-1 句子验证”）



句子编号	录音等级	L (长)
[A001]	VERIF32N	N (普通)
MESSAGE1	0:00:10	H1 (高)
		H2 (极高)
句子标题	录音时间	

(3) 可供句子复制的剩余录音时间可通过以下显示进行检查：

但是，检查之前，设备的录音设置必须等同于源句的录音等级，以便进行复制。如果二者设置不同，就无法正确显示剩余时间。（请参见第 22 页” 录音设置过程”）



[A001]	■
MANU REC	0:06:40
	剩余录音时间

8.9. 功能设置 (9. 自动等级设置)

8.9.1. 自动等级调整 (9-1 自动等级调整)

自动等级调整功能设为”开”时，可在播放节目的同时，以统一的等级播放在不同录音信号等级下录制的句子。根据节目的情况，播放声音可能听起来不够平滑。在此情况下，请将自动等级调整功能设置为”关”。操作过程请参见第 80 页。

注意： 出厂预设值为”关”。

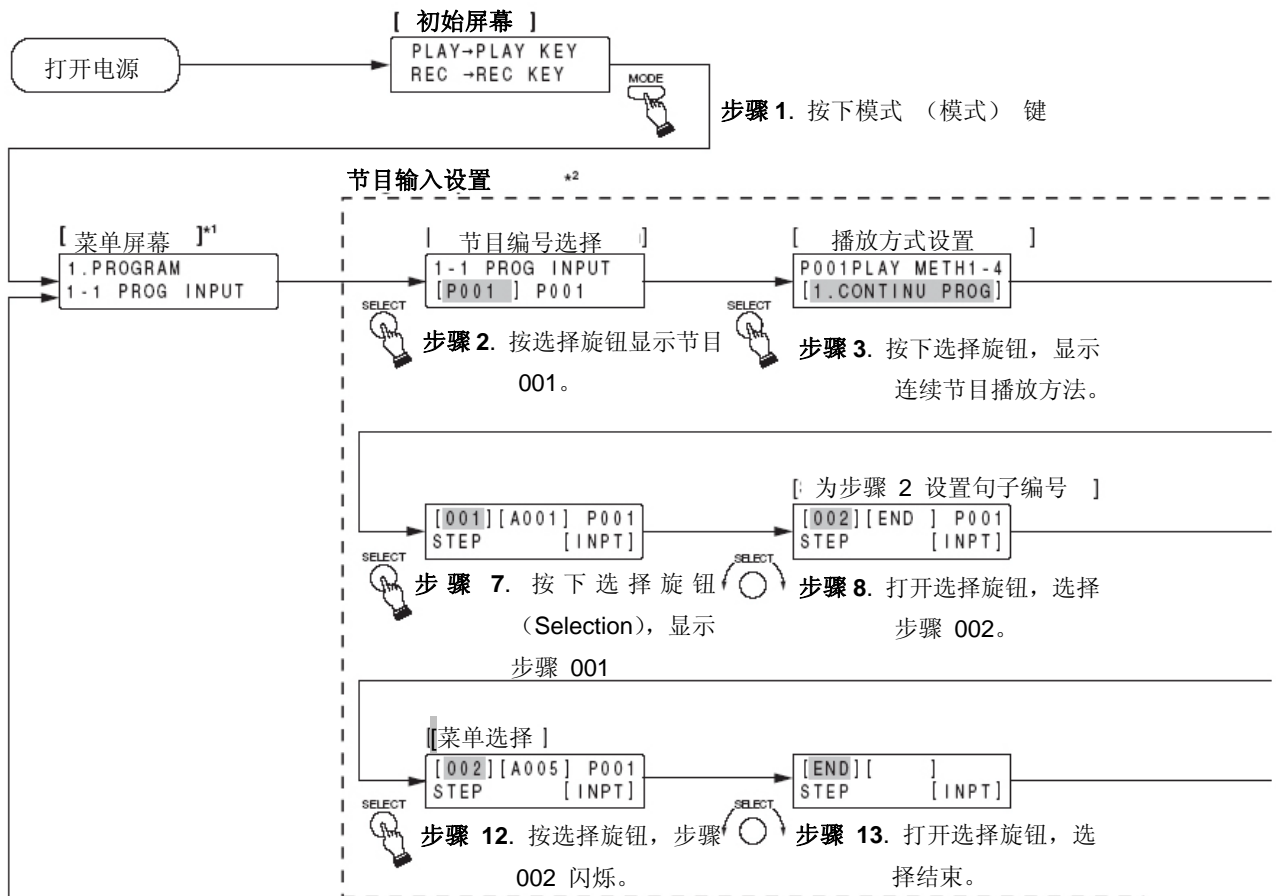
9. 设置操作

9.1. 操作过程示例

在此将以” 1-1 节目输入” 为例介绍如何设置（参见第 33、54 页）。

在本例中，句子 Nos.A001 和 A005 分配给节目 P001。播放方式和输出频道设置如下。

节目编号	播放方式	步骤编号	编辑	句子编号	输出
P001	连续 节目播放	001	步骤输入	A001	输出
		002		A005	



*1 当显示菜单屏幕时，按下停止键返回到初始屏幕。

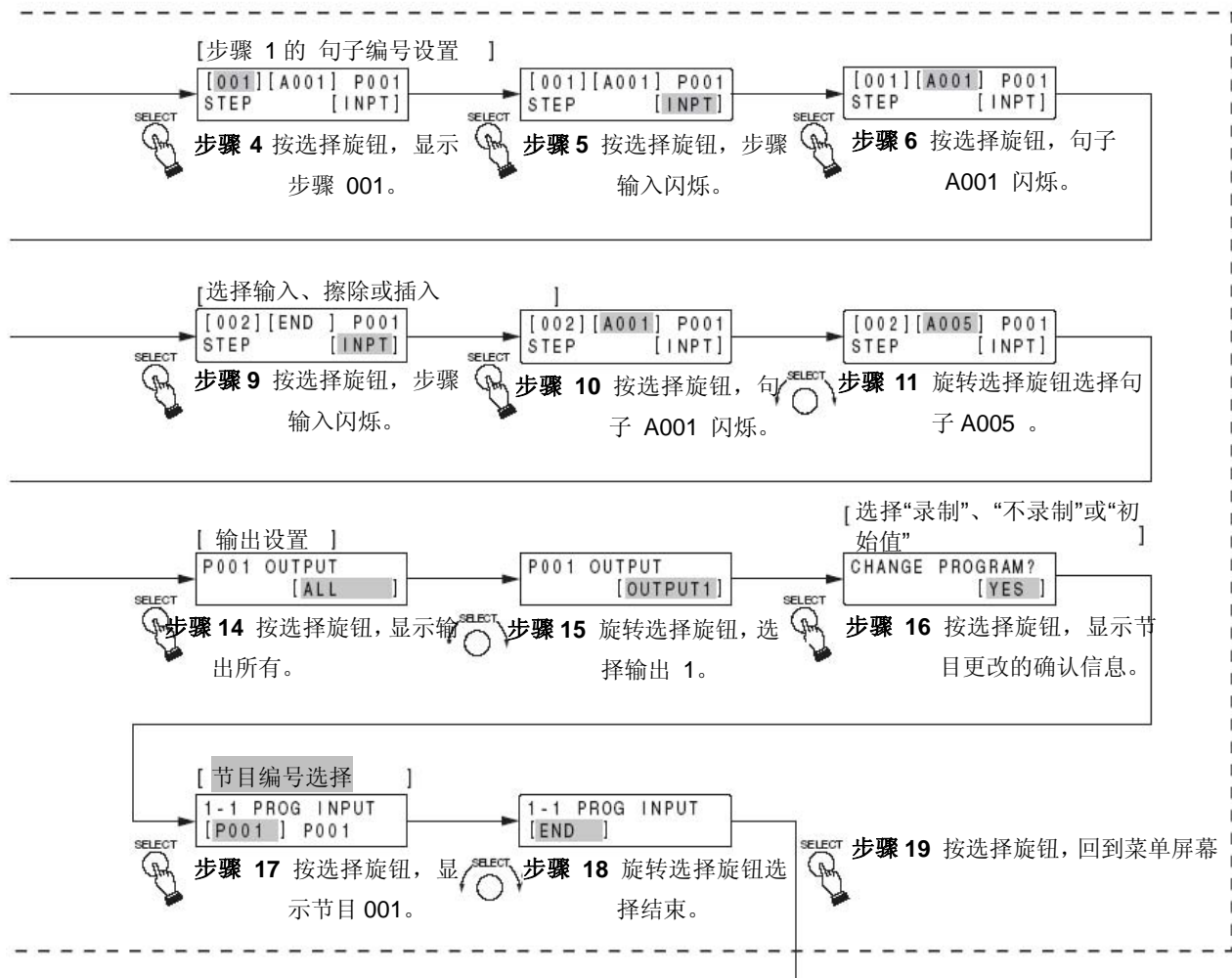
*2 当显示功能屏幕时，按下停止键返回到前一个屏幕。

注意：功能设置完成时，屏幕显示将返回到菜单屏幕。如要终止所有设置操作，继续按下停止键返回到初始屏幕。

[节目初始设置值]

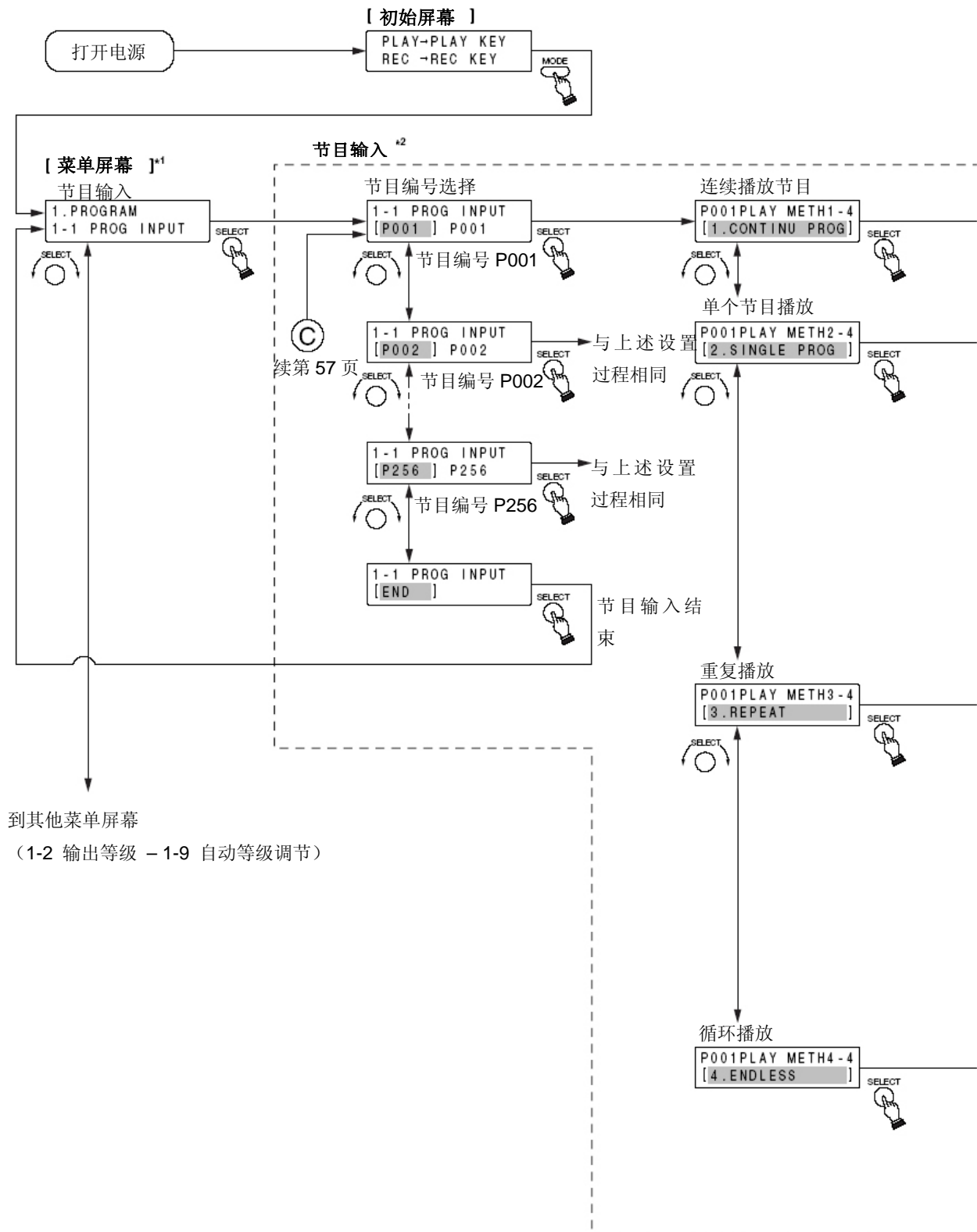
播放方式	节目标题	步骤编号	句子编号	输出
连续节目 播放	P001 -P256 (与节目编号 相同)	仅 001	A001 对应 P001 : A128 对应 P128 B001 对应 P129 : B128 对应 P256 (每个节目 仅有一句)	输出 1 和输出 2

如果不执行节目输入，则根据初始的出厂预设值进行播放。



9.2. 功能设置 (1. 节目设置)

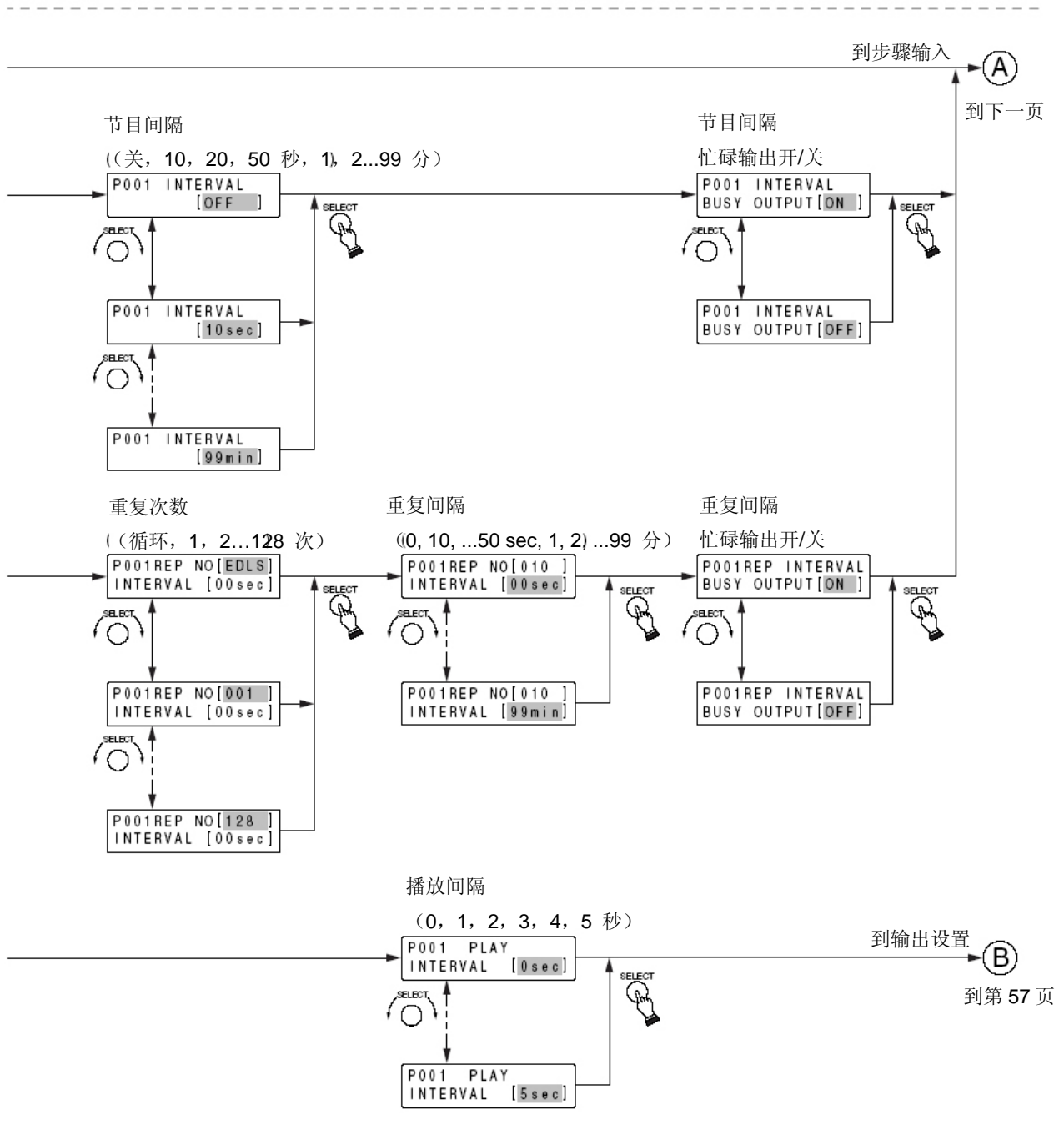
9.2.1. 操作过程 (1-1 节目输入)



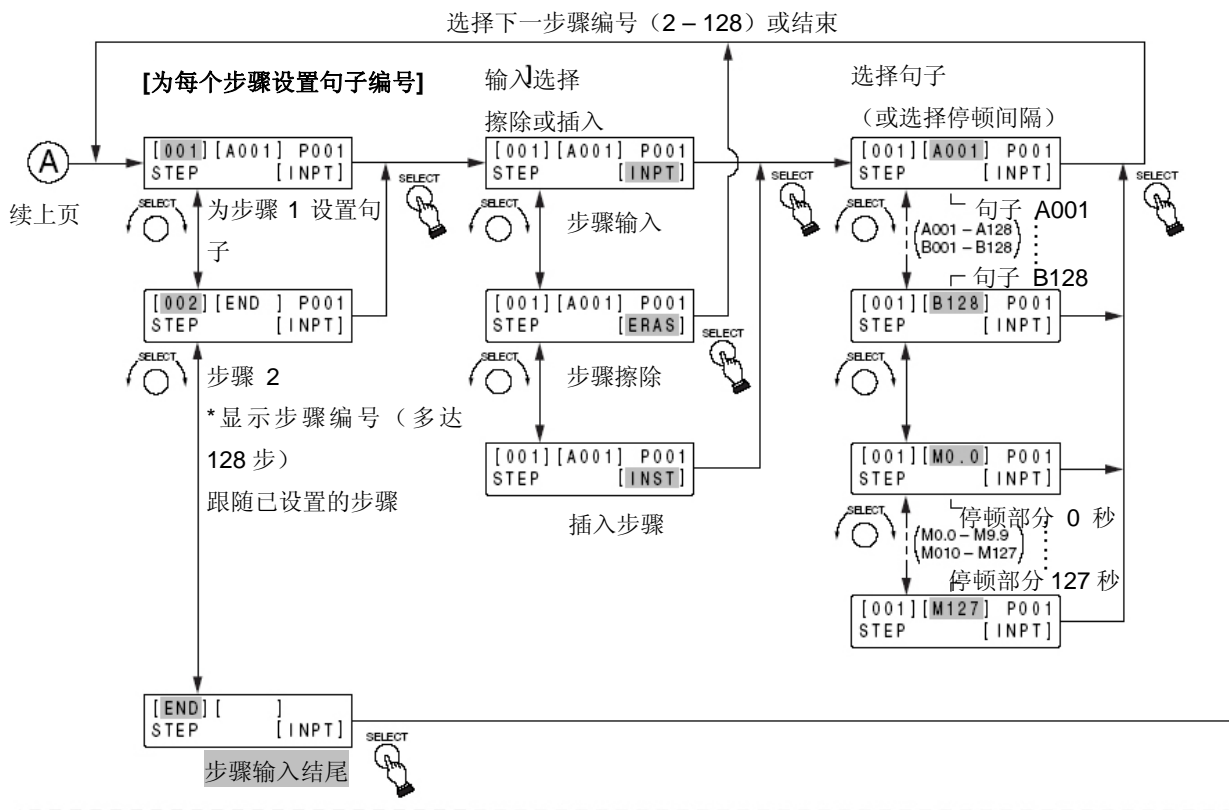
*1 当显示菜单屏幕时，按下停止键返回到初始屏幕。

*2 当显示功能屏幕时，按下停止键返回到前一个菜单屏幕。

注意：功能设置完成时，屏幕显示将返回到菜单屏幕。如要终止所有设置操作，继续按下停止键返回到初始屏幕。



节目输入



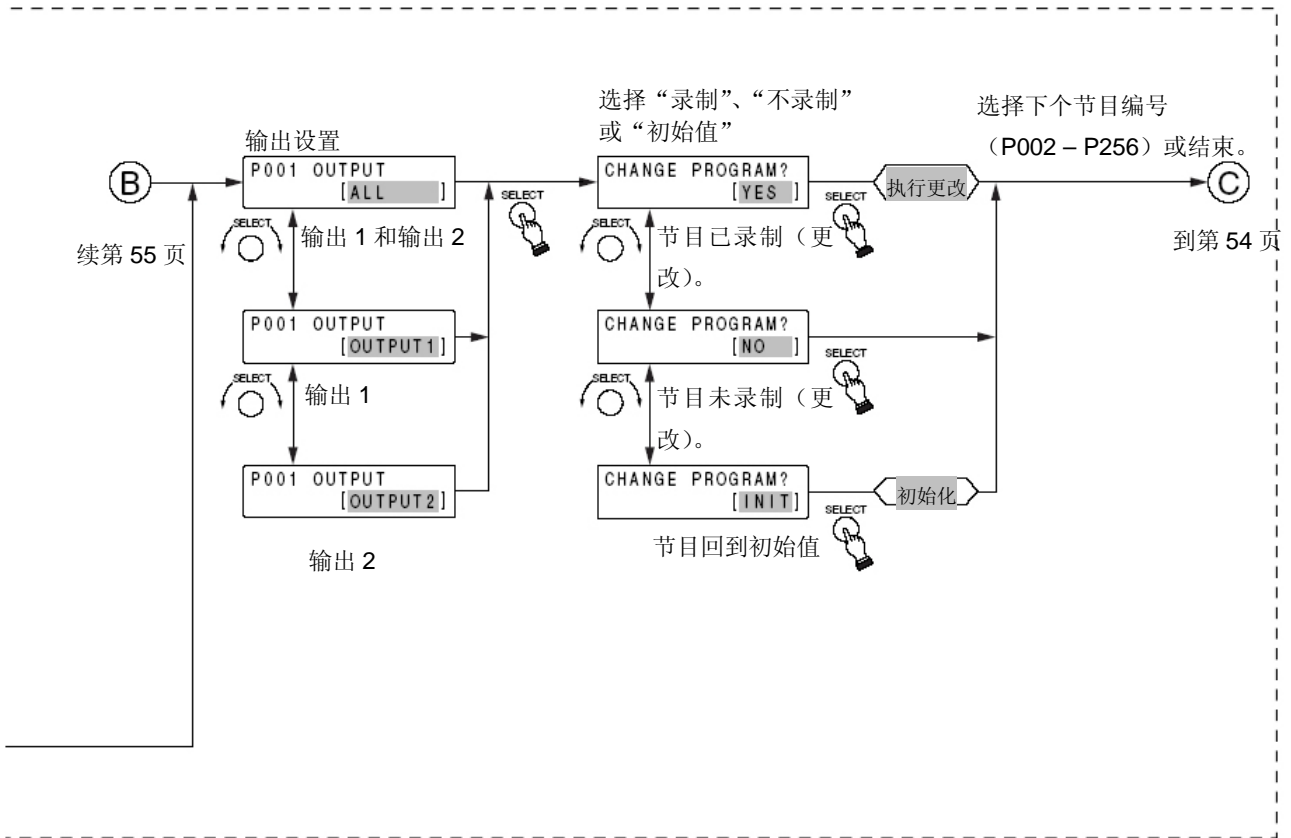
[选择项目和设置内容] (节目输入)

节目编号	设置内容				
	播放方式	节目停顿 (停顿计时器)	播放次数	播放间隔	忙碌输出
P001- P256	<u>连续节目播放</u>	-	-	-	-
	单个节目播放	关 (无关联) 10.20.....50 秒 1, 2,... 99 分	-	-	开 (在节目间隔中) 关
	重复播放	-	1, 2,... 128 重复	0, 10,... 50 秒	开 (在重复间隔中)
		-	循环	1, 2,... 99 分	关
循环播放	-	-	0.1.2.3.4.5 秒	-	

注意

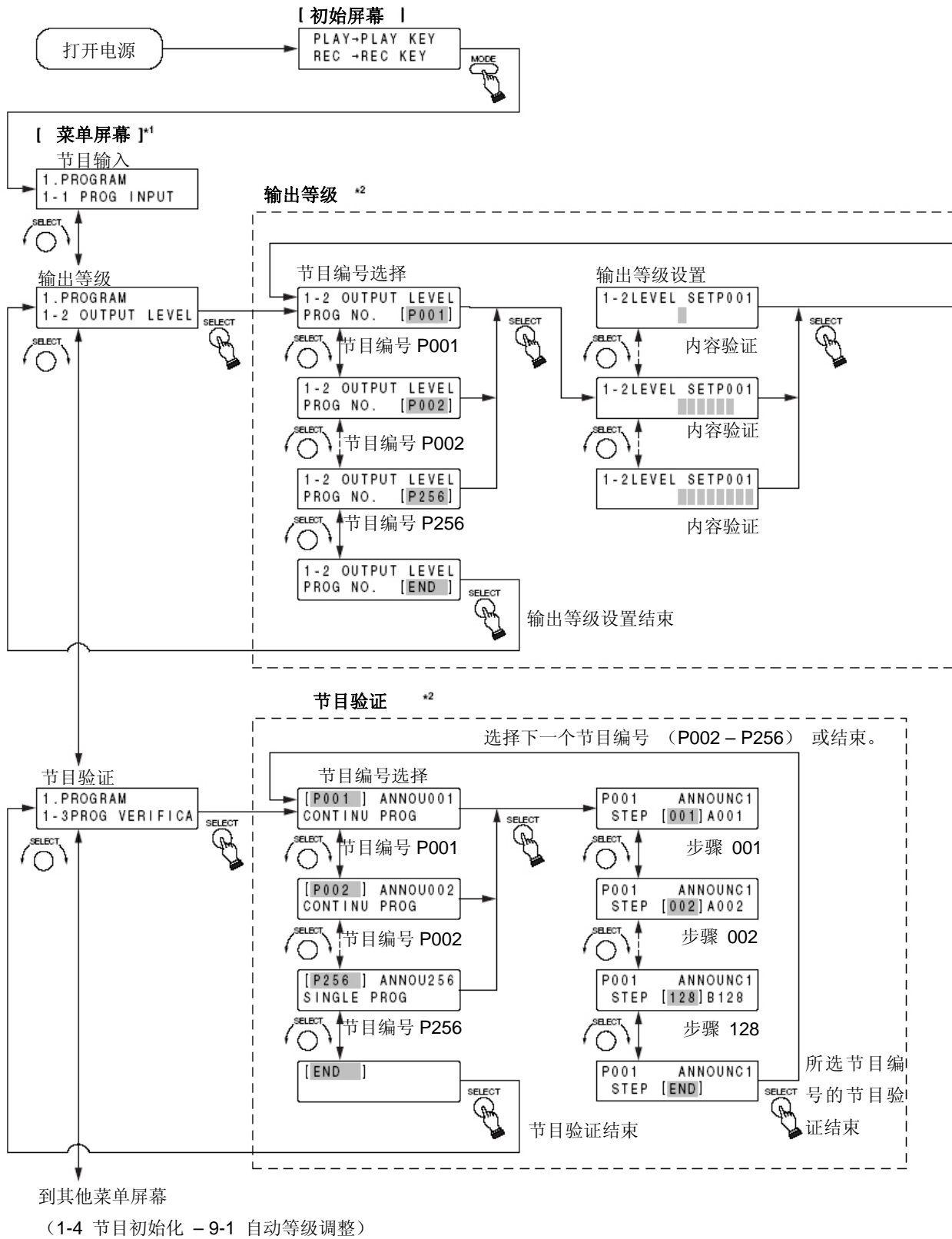
初始值 (出厂设置)

- 有下划线的部分即初始值。
- 句子 A001 - A128 分配给节目 P001 - P128, 句子 B001 - B128 分配给节目 P129 - P256。
(每个节目只有设置了一个句子。)



步骤编号	设置内容		输出
	编辑	句子编号 (或停顿)	
001 - 256	步骤输入 步骤输入删除 步骤输入插入	句子编号: A001 - A128 B001 - B128 停顿部分间隔: M0.0 - M9.9 (0 - 9.9 秒, 0.1 秒为单位) M010 - M127 (10 - 127 秒, 以 1 秒为单位)	输出 1 和输出 2 输出 1 输出 2
		-	

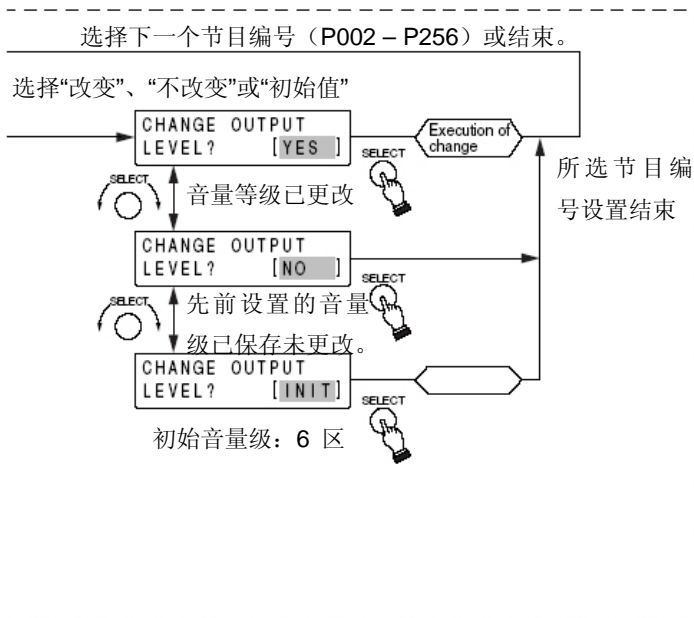
9.2.2. 操作过程 (1-2 输出等级和 1-3 节目验证)



*1 当显示菜单屏幕时，按下停止键返回到初始屏幕。

*2 当显示功能屏幕时，按下停止键返回到前一个菜单屏幕。

注意：功能设置完成时，屏幕显示会回到菜单屏幕。如要终止所有设置操作，继续按下停止键返回到初始屏幕。



[选择项目和设置内容 (输出等级)]

节目编号	设置内容	
	输出等级	
P001 - P256	等级 1	■
	等级 2	■ ■
	:	
	等级 6	■ ■ ■ ■ ■ ■ ■ ■
	等级 7	■ ■ ■ ■ ■ ■ ■ ■ ■ ■
等级 8	■ ■ ■ ■ ■ ■ ■ ■ ■ ■ ■ ■	

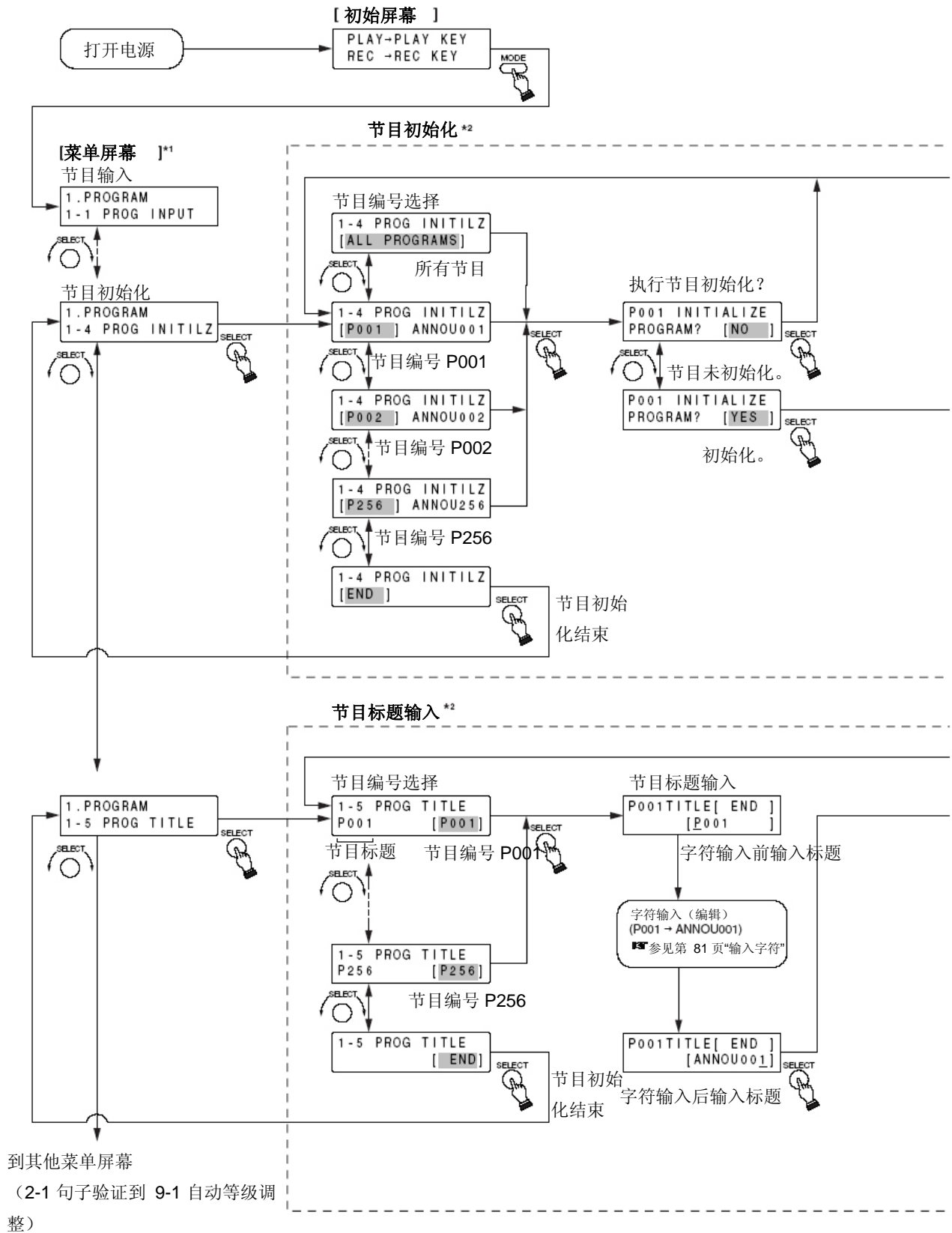
有下划线的部分指即初始值。
(出厂预设)。

[选择项目和验证内容] (节目验证)

节目编号	验证内容		步骤编号	验证内容
	节目标题	播放方式		句子编号 (或停顿部分)
P001-P256	P001 - P256 最多个字母和数字 字符	连续节目播放	001-256	句子编号: <u>A001-A128</u> B001-B128 无声部分的停顿间隔: M0.0-M9.9 (0-9.9 秒, 以 0.1 为单位) M010-M127 (10-127 秒, 以 1 秒为单位)
		单个节目播放		
		重复播放		
		循环播放	-	-

有下划线的部分指即初始值 (出厂预设)

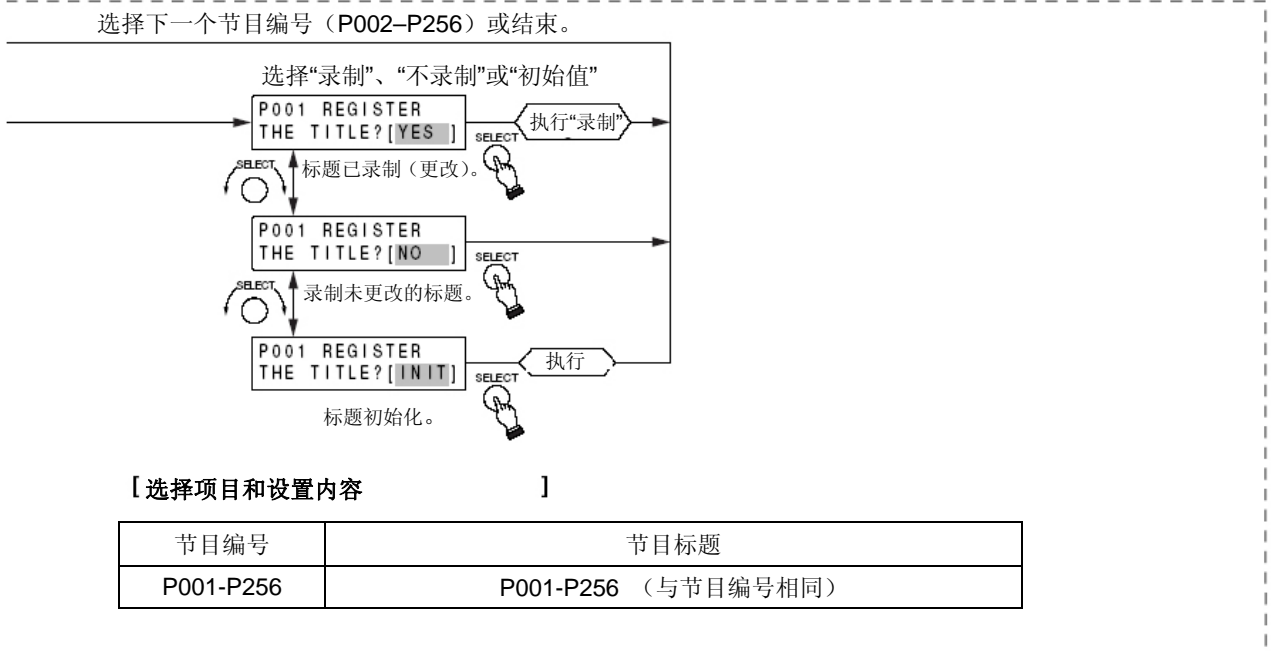
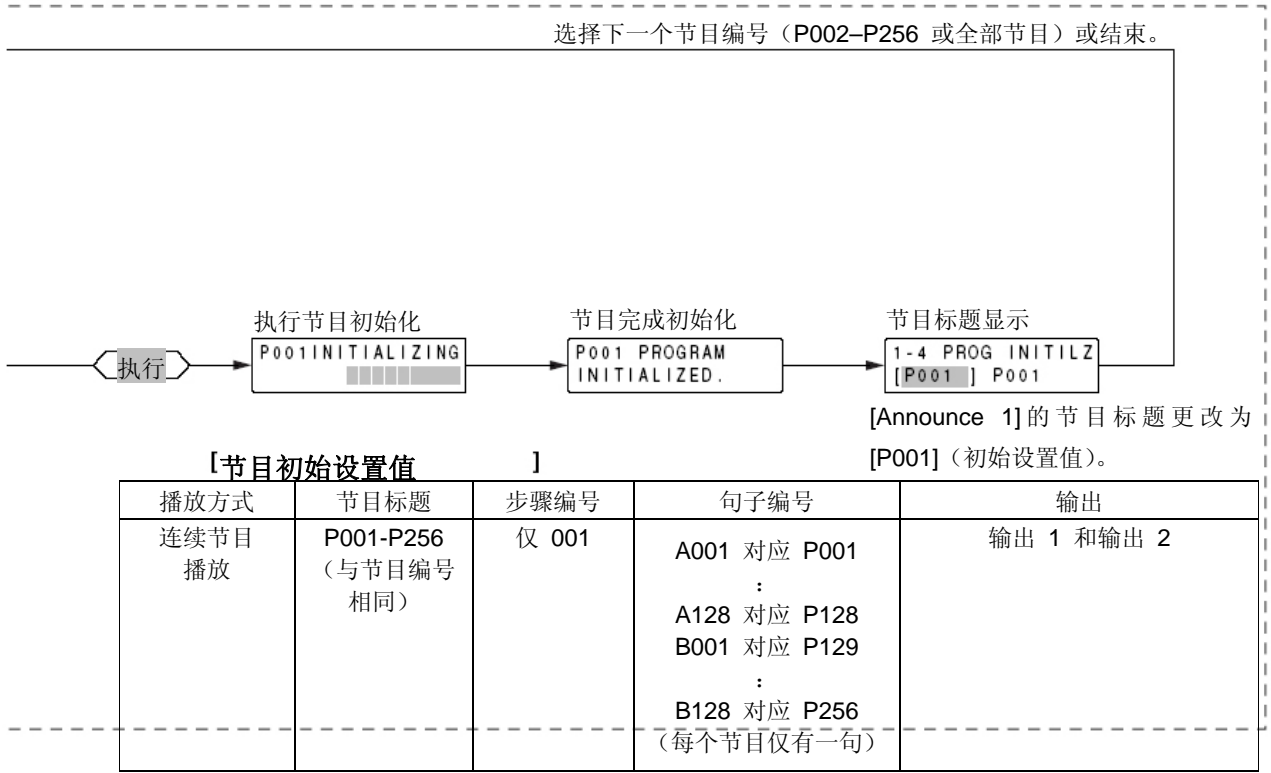
9.2.3. 操作过程（1-4 节目初始化和 1-5 节目标题）



*1 当显示菜单屏幕时，按下停止键返回到初始屏幕。

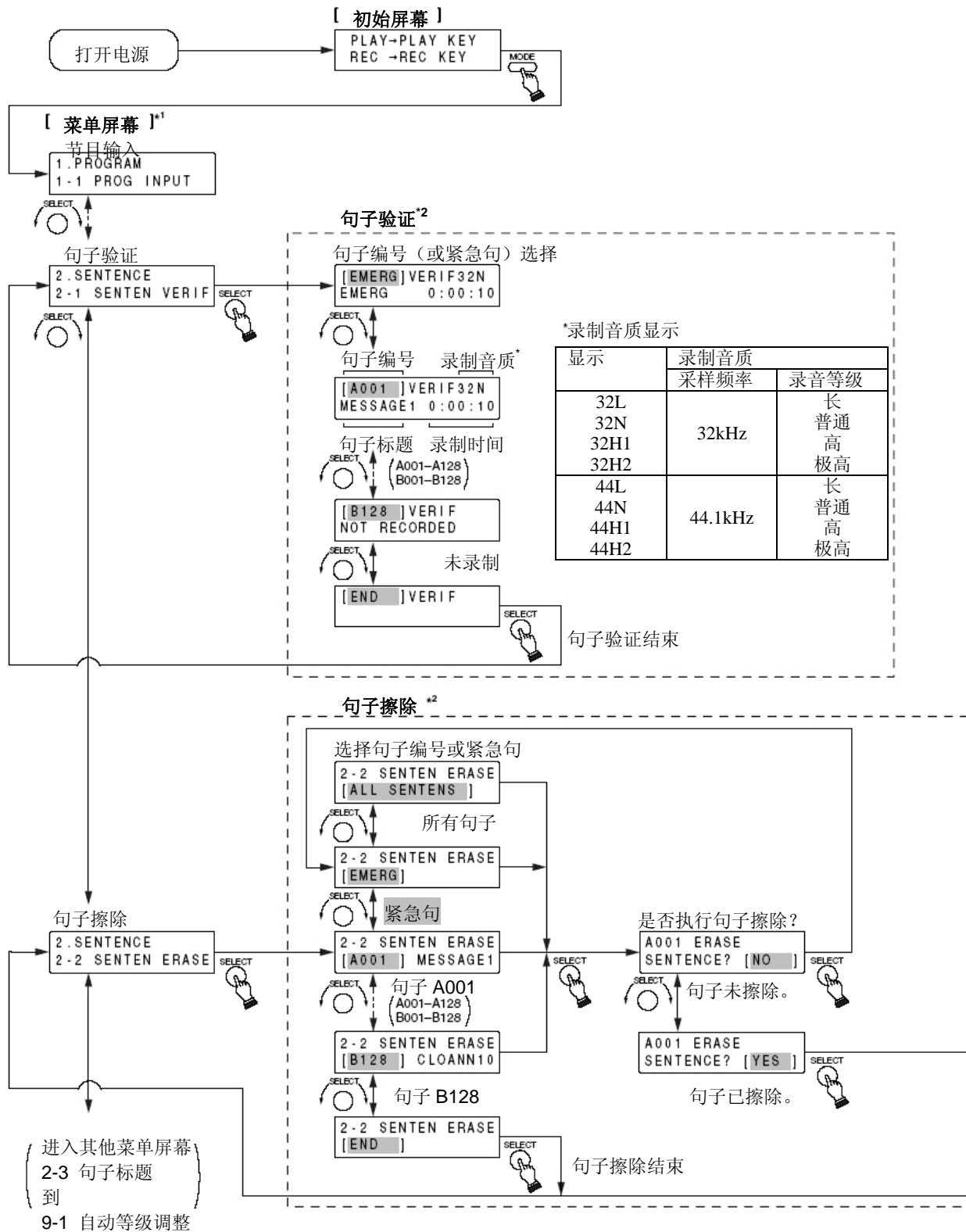
*2 当显示功能屏幕时，按下停止键返回到前一个菜单屏幕。

注意：功能设置完成时，屏幕显示会回到菜单屏幕。如要终止所有设置操作，继续按下停止键返回初始屏幕。



9.3. 设置功能 (2. 编辑句子)

9.3.1. 操作过程 (2-1 句子验证和 2-2 句子擦除)



*1 当显示菜单屏幕时，按下停止键返回到初始屏幕显示。

*2 当显示功能屏幕时，按下停止键返回到前一个菜单屏幕显示。

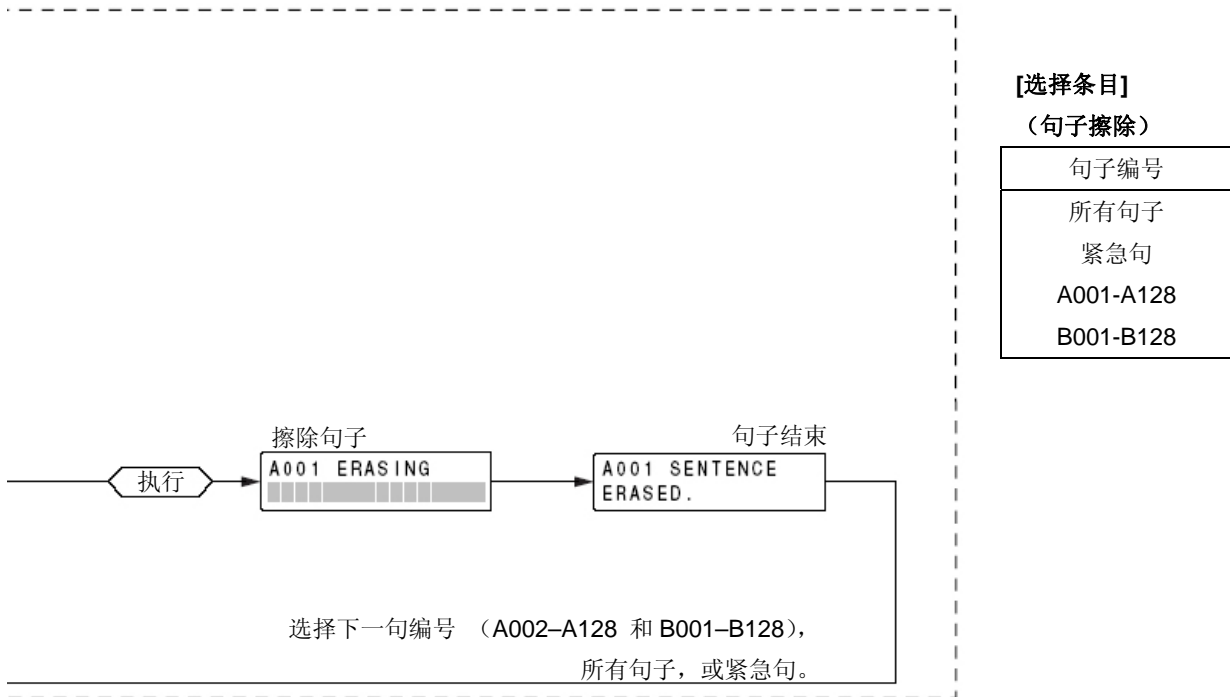
注意：功能设置完成时，屏幕显示会回到菜单屏幕。如要终止所有设置操作，继续按下停止键返回到初始屏幕。

[选择要验证的项目和内容] (句子验证)

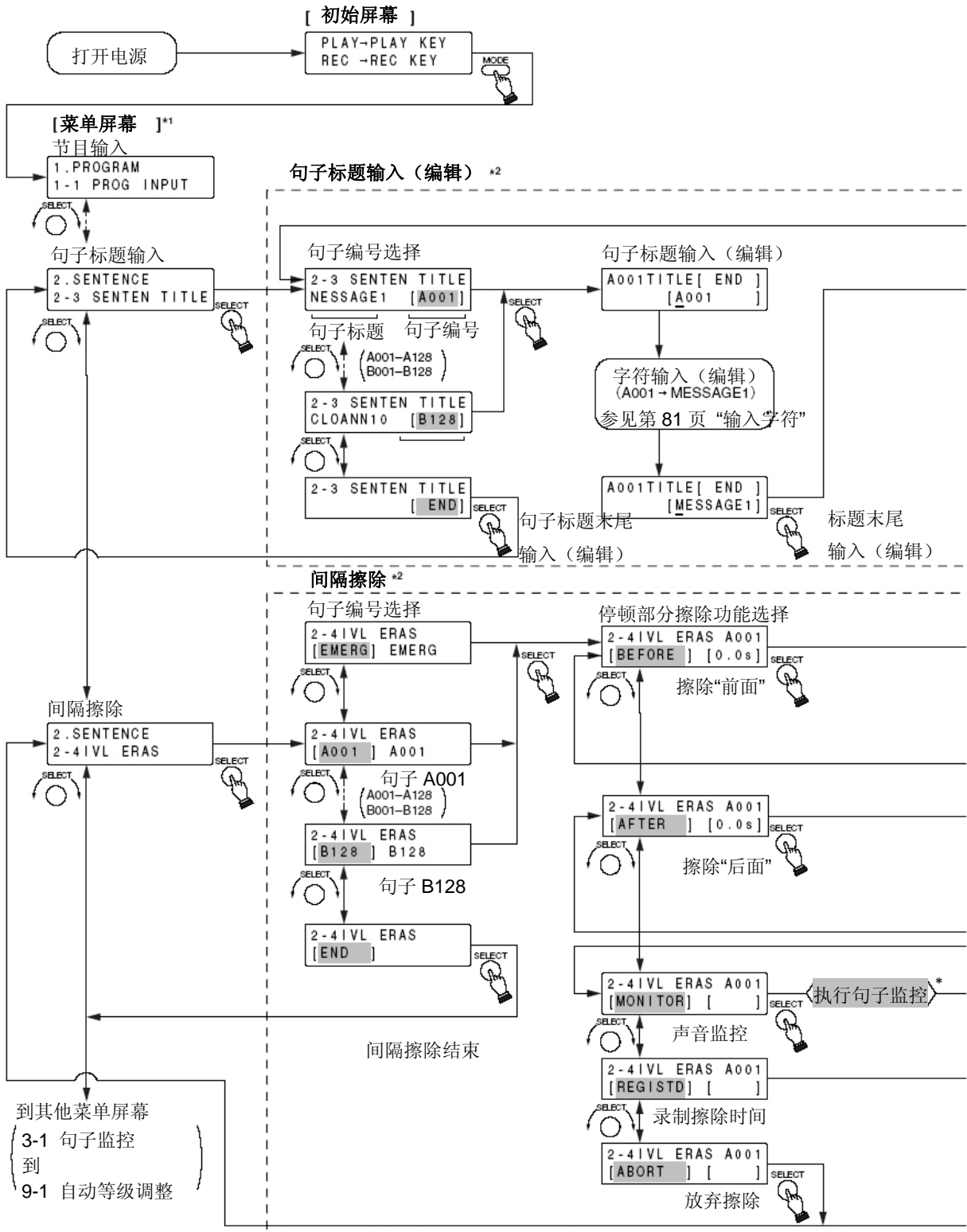
句子编号	验证内容		
	句子标题	录音音质	录音间隔
A001-A128 B001-B128	<u>A001 -A128</u> <u>B001 -B128</u> 标题字符 最多 8 个字母数字字符	32L 32N 32H1 32H2 44L 44N 44H1 44H2	X;YY;ZZ (X: 小时) (Y: 分) (Z: 秒)

(1) 紧急句的标题显示为“紧急”，未录制的句子显示为“未录制”。

(2) 有下划线的部分指的是初始值（出厂预设）



9.3.2. 操作过程 (2-3 句子标题和 2-3 擦除间隔)



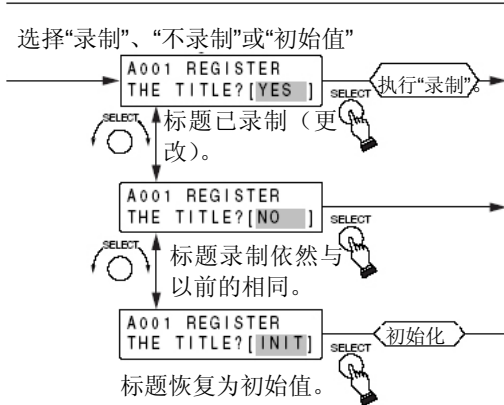
*1 当显示菜单屏幕时，按下停止键返回到初始屏幕。

*2 当显示功能屏幕时，按下停止键返回到前一个菜单屏幕。

注意：功能设置完成时，屏幕显示会回到菜单屏幕。如要终止所有设置操作，继续按下停止键返回到初始屏幕。

选择下一个句子编号

(A002-A128 和 B001-B128) 或结束。

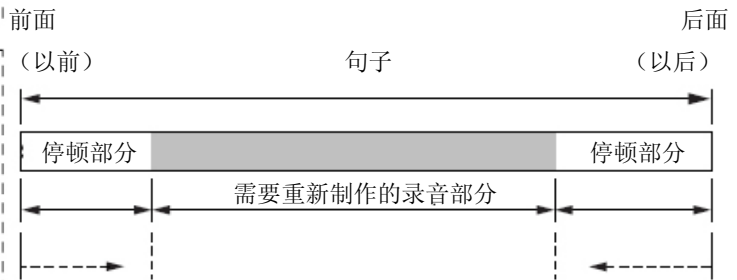


[选择项目] (句子标题输入)

句子编号	句子标题
A001-A128	A001 -A128
B001-B128	B001-B128
	字符输入，插入或擦除。 (最多 8 个字母和数字字符)

注意：有下划线的部分即初始值 (出厂预设)

[句子之间的停顿部分]



为擦除前面停顿部分
设置的时间

为擦除后面停顿部分
设置的时间

*无声部分擦除监控

- 当句子在修改前短于 10 秒时，播放整个句子。
- 当句子修改前长于 10 秒时，播放“前面”（以前）的节目 5 秒，停顿 0.5 秒后，播放“后面（以后）”时间 5 秒。

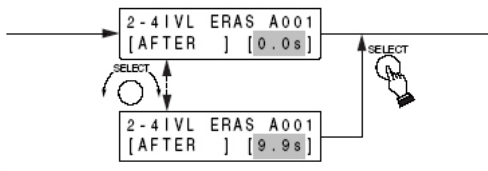
[选择项目和设置内容] (间隔擦除)

句子编号	设置内容	
	句前停顿时间擦除	句后停顿时间擦除
紧急句	0-9.9 秒 (以 0.1 秒为单位)	0-9.9 秒 (以 0.1 秒为单位)
A001-A128		
B001-B128		

选择擦除节目前间隔部分的时间长度 (0.1-9.9 秒以 0.1 秒为单位)

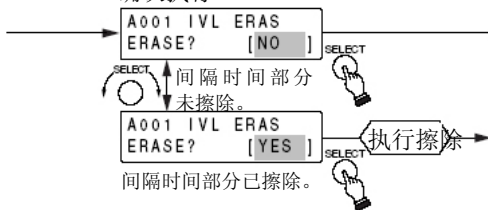


选择擦除节目后间隔部分的时间长度 (0.1-9.9 秒以 0.1 秒为单位)



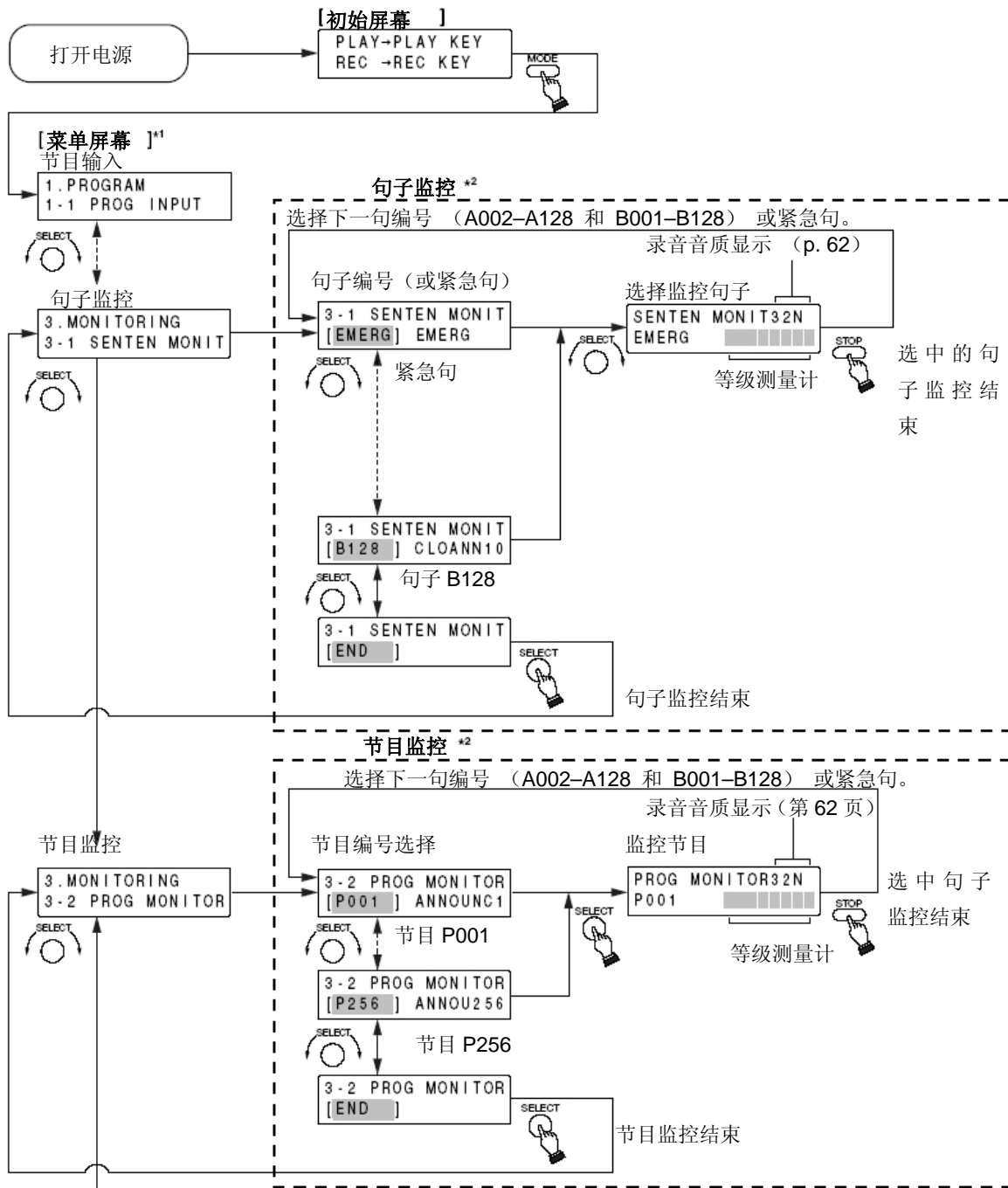
更改擦除时间，进入[以前]或[以后]屏幕。当监控结果良好时，进入“录制”屏幕。

确认执行



9.4. 设置功能 (3. 监控句子和节目)

9.4.1. 操作过程 (3-1 句子监控和 3-2 节目监控)



进入其他菜单屏幕
4-1 双源播放选择到
9-1 自动等级调整

^{*1} 当显示菜单屏幕时, 按下停止键返回到初始屏幕。

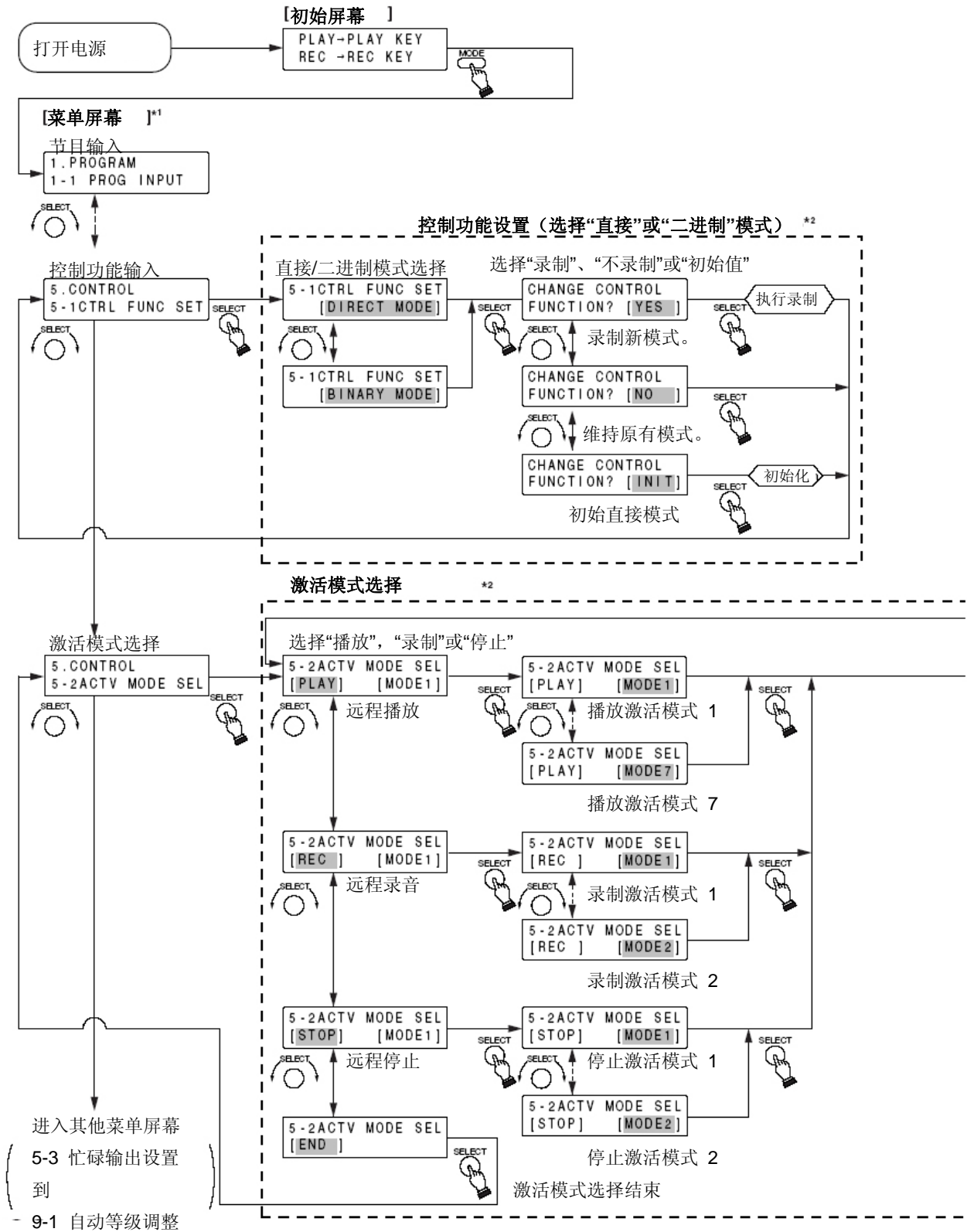
^{*2} 当显示功能屏幕时, 按下停止键返回到前一个菜单屏幕。

注意: 功能设置完成时, 屏幕显示会回到菜单屏幕。如要终止所有设置操作, 继续按下停止键返回到初始屏幕。

9.6. 设置操作 (5. 操作设置)

9.6.1. 操作过程

(5-1 控制功能设置和 5-2 激活模式选择)



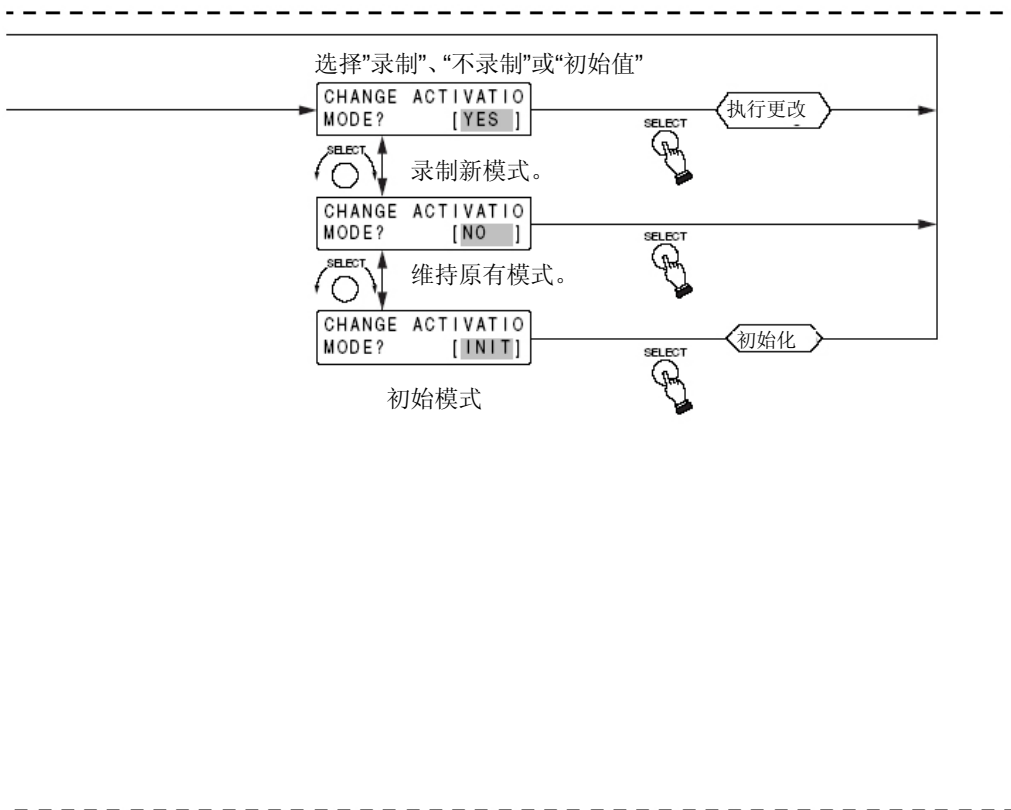
*1 当显示菜单屏幕时，按下停止键返回到初始屏幕。

*2 当显示功能屏幕时，按下停止键返回到前一个菜单屏幕。

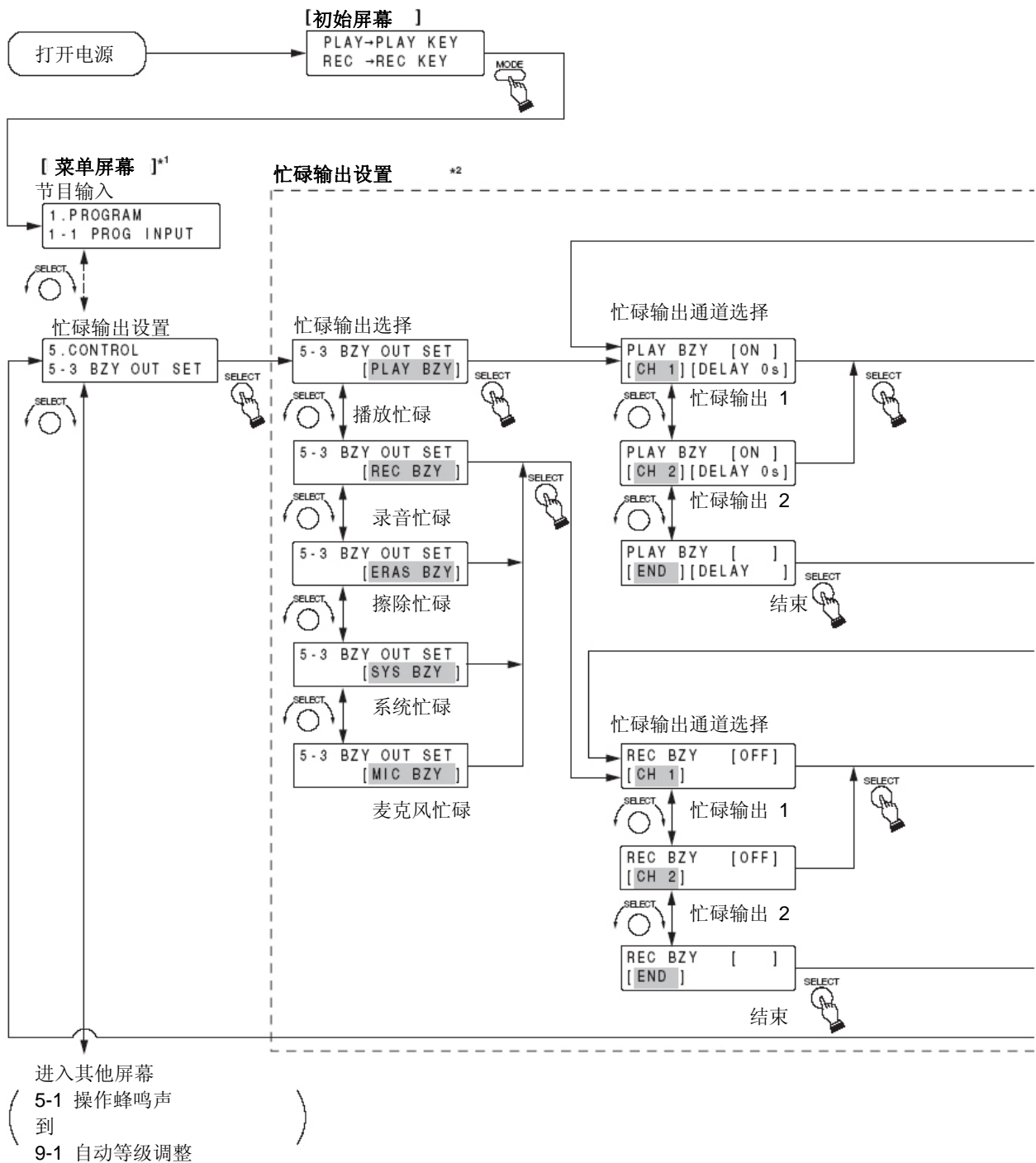
注意：功能设置完成时，屏幕显示会回到菜单屏幕。如要终止所有设置操作，继续按下停止键返回到初始屏幕。

[选择项目和设置内容] (激活模式选择)

播放录音 停止	设置内容		激活模式描述
	直接模式	二进制模式	
远程播放	激活模式 1	激活模式 1	模式 1 单脉冲输入激活，后进拒绝优先
	激活模式 2	激活模式 2	模式 2 单脉冲输入激活，后进先出优先
	激活模式 3	激活模式 3	模式 3 单脉冲输入激活，较小节目编号优先
	激活模式 4	激活模式 4	模式 4 单脉冲输入激活，顺序存储/播放
	激活模式 5	激活模式 5	(此优先仅用于直接模式)
	激活模式 6		模式 5 等级操作输入激活，先进先出优先
	激活模式 7		模式 6 等级操作输入激活，后进先出优先 模式 7 等级操作输入激活，较小节目编号优先
远程录音	激活模式 1		模式 1: 单触发脉冲激活
	激活模式 2		模式 2: 等级操作激活
远程停止	激活模式 1		模式 1: 播放时停止
	激活模式 2		模式 2: 句子播放完毕后停止



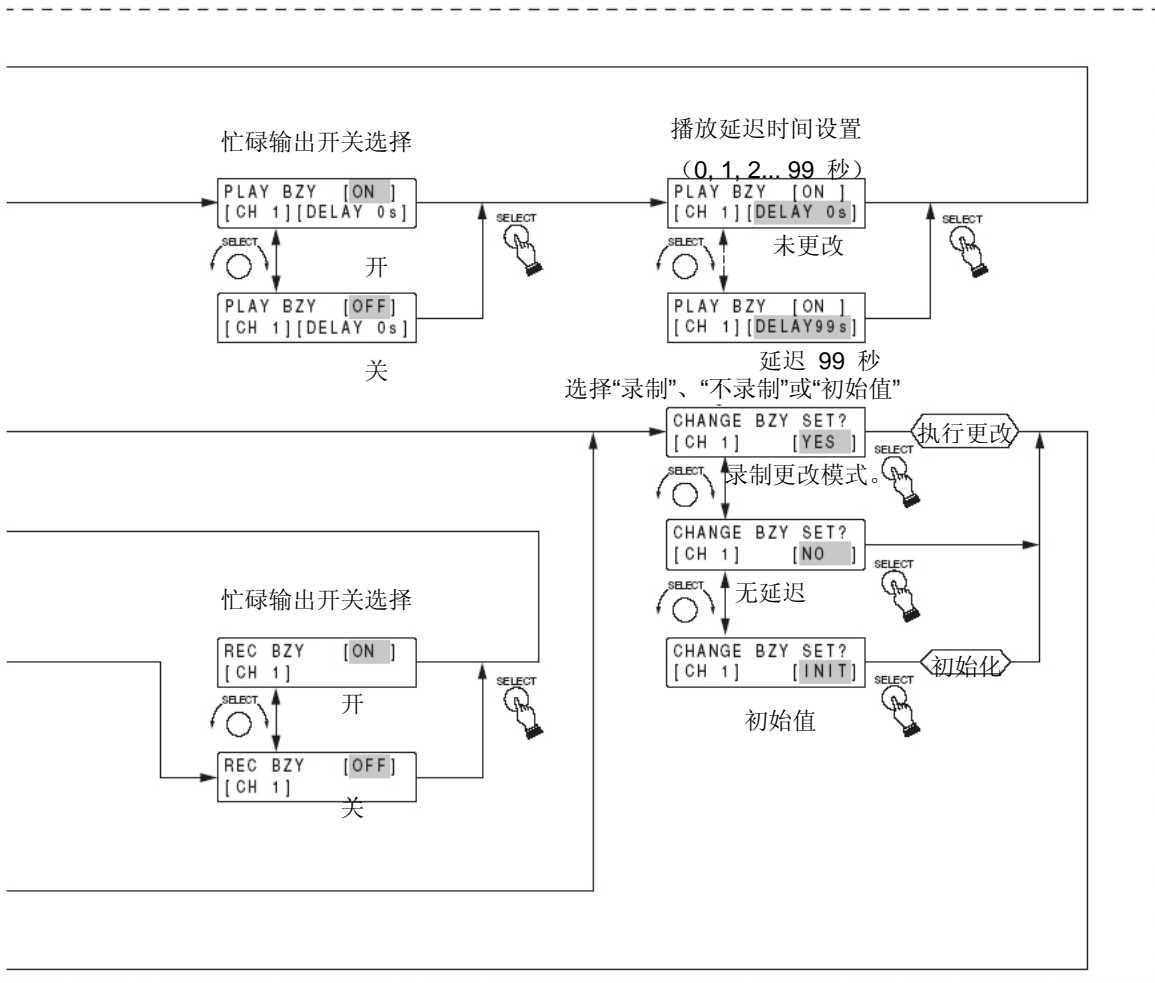
9.6.2. 操作过程（5-3 忙碌输出设置）



*1 当显示菜单屏幕时，按下停止键返回到初始屏幕。

*2 当显示功能屏幕时，按下停止键返回到前一个菜单。

注意：功能设置完成时，屏幕显示会回到菜单屏幕。如要终止所有设置操作，继续按下停止键返回到初始屏幕。

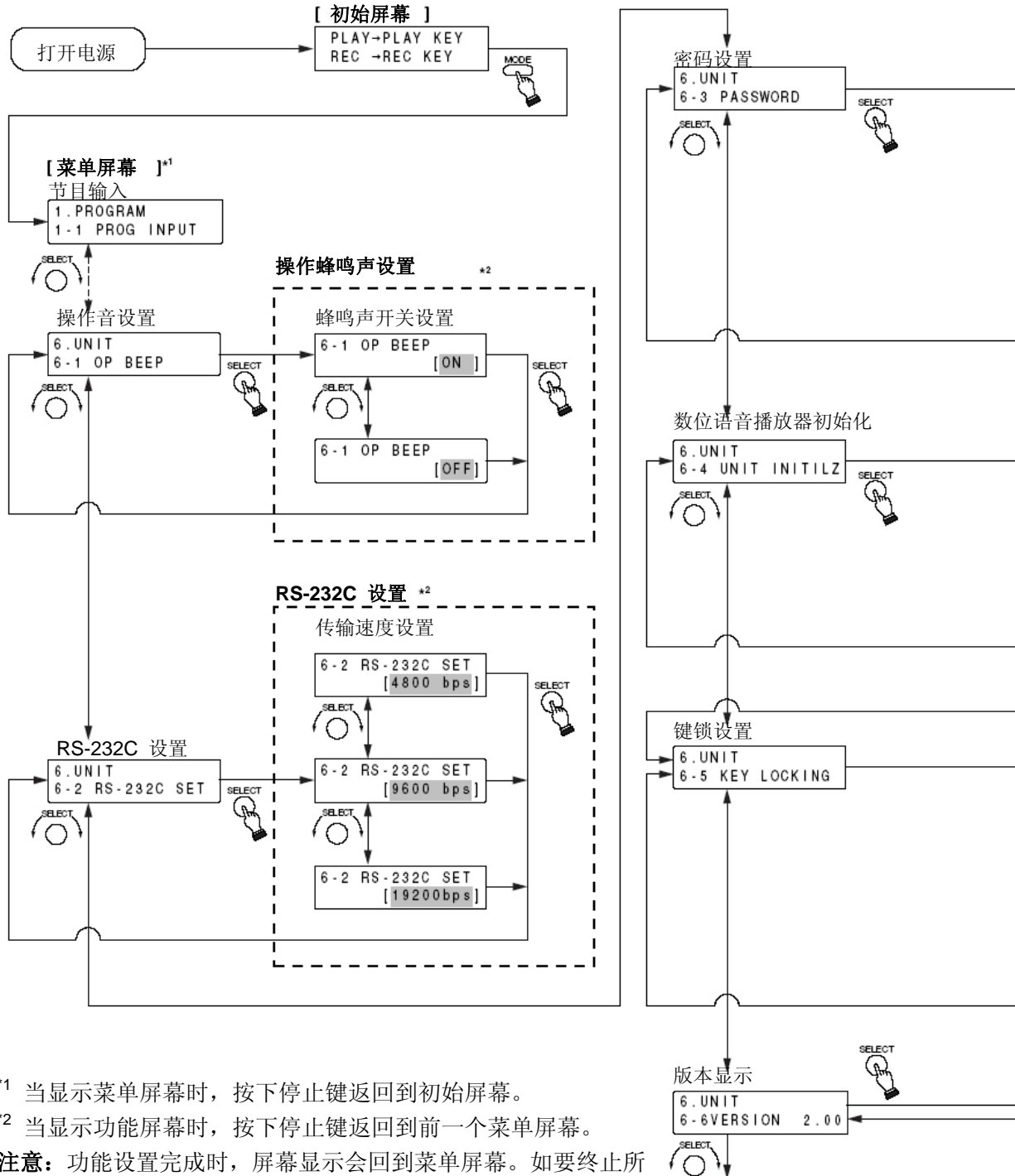


[选择项目和设置内容] (忙碌输出设置)

忙碌模式	忙碌输出通道	设置内容	
		忙碌输出	播放延迟时间
播放忙碌	忙碌输出 1 忙碌输出 2	开 关	0, 1, 2, 99 秒
播放忙碌	忙碌输出 1 忙碌输出 2	开 关	—
擦除忙碌			
系统忙碌			
麦克风播音忙碌			

9.7. 设置操作 (6. 环境设置)

9.7.1. 操作过程 (6-1 操作蜂鸣声, 6-2 RS-232C 设置, 6-3 密码, 6-4 数位语音播放器初始化, 6-5 键锁和 6-6 版本显示)



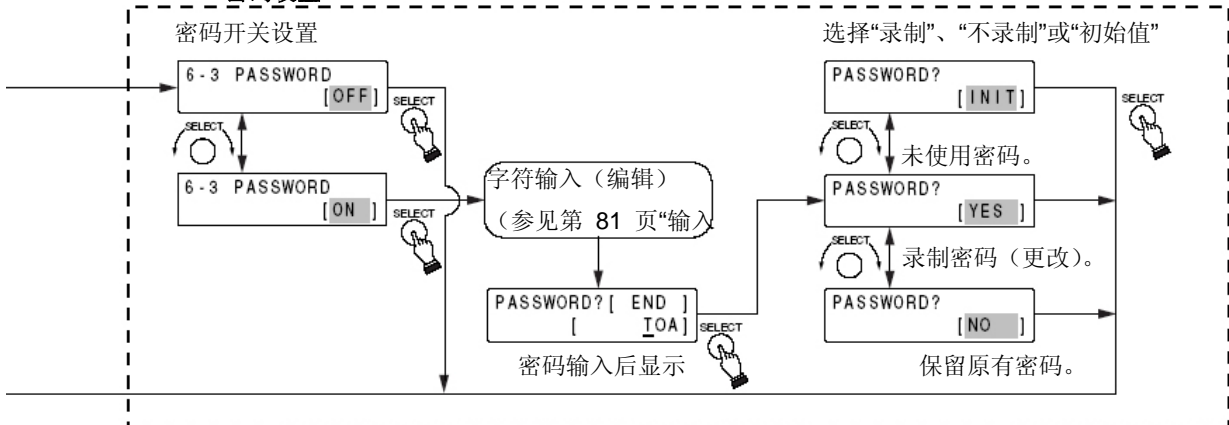
*1 当显示菜单屏幕时, 按下停止键返回到初始屏幕。

*2 当显示功能屏幕时, 按下停止键返回到前一个菜单屏幕。

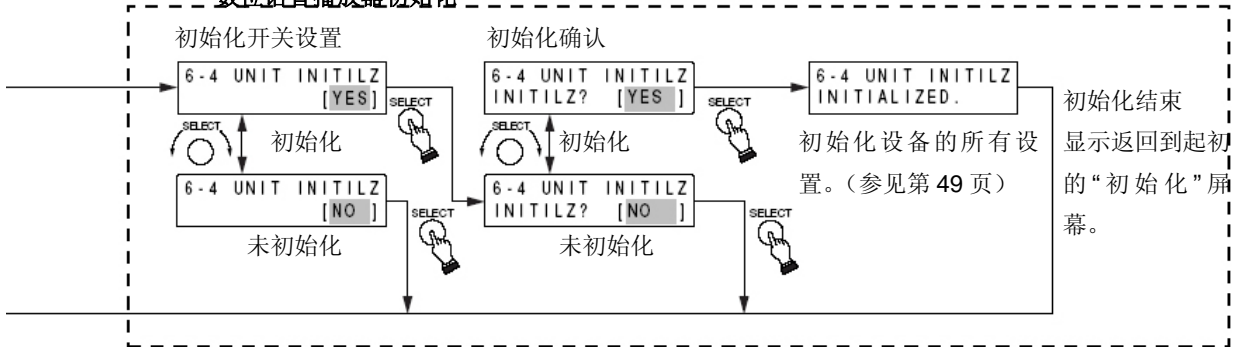
注意: 功能设置完成时, 屏幕显示会回到菜单屏幕。如要终止所有设置操作, 继续按下停止键返回到初始屏幕。

(进入其他菜单屏幕)
7-1 记忆卡名称输入
到
9-1 自动等级调整

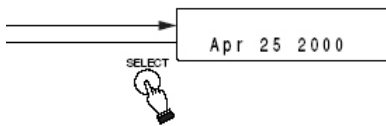
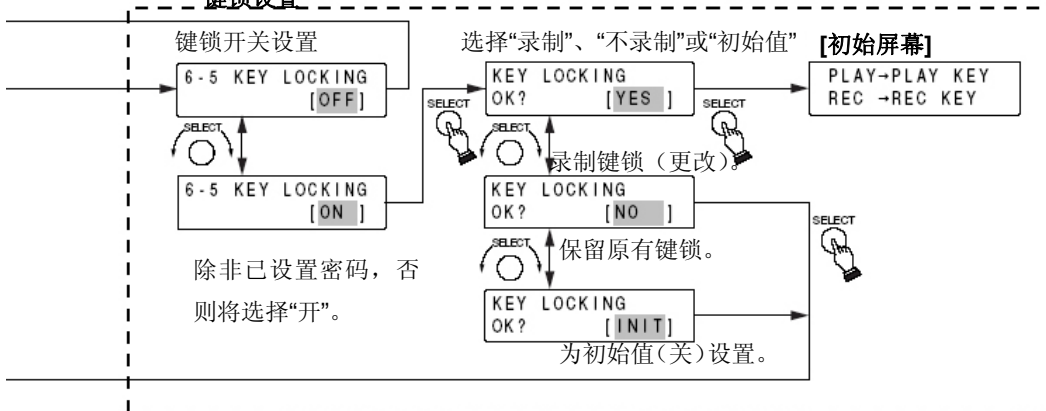
密码设置^{A2}



数位语音播放器初始化^{A2}

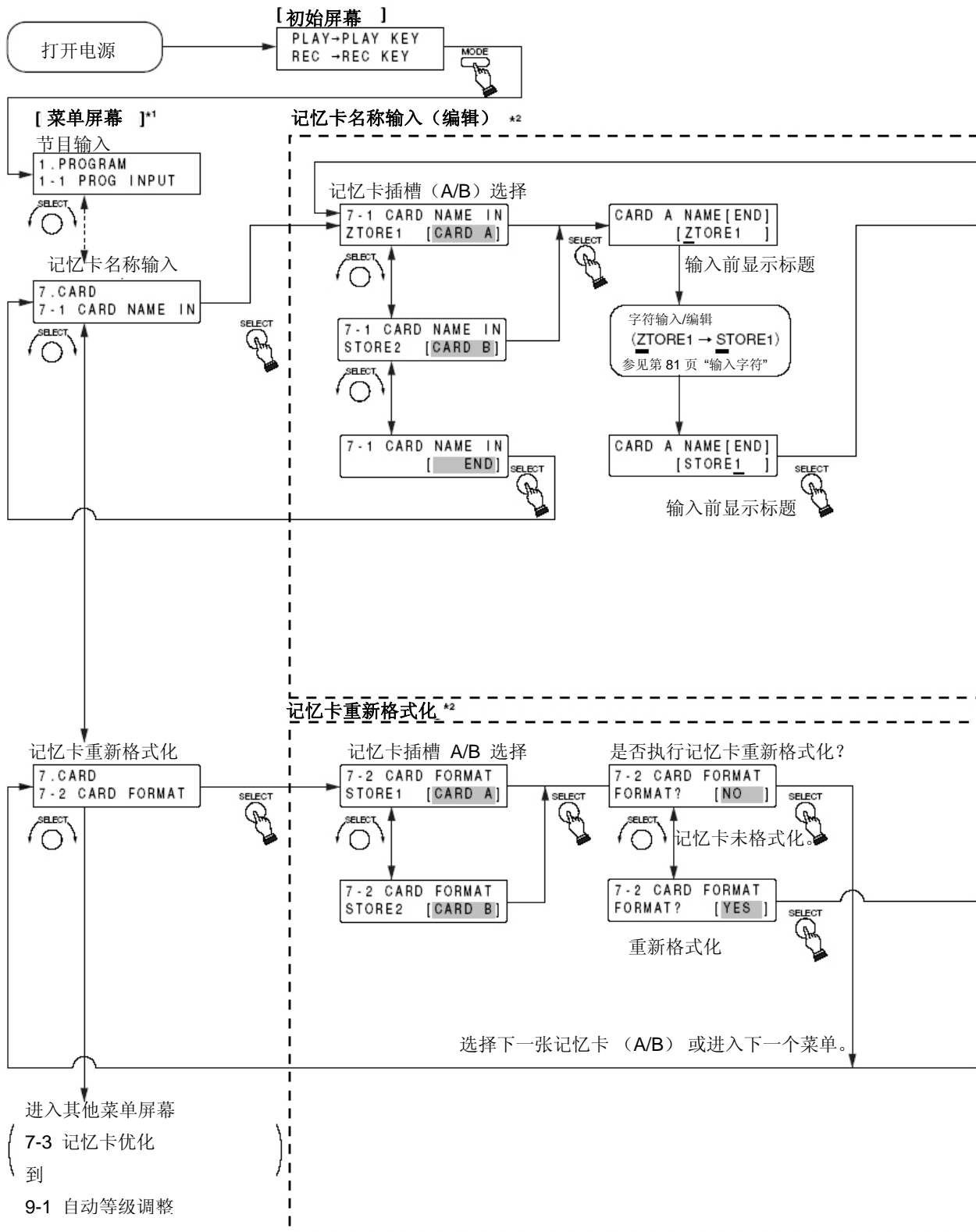


键锁设置^{A2}



9.8. 设置操作 (7. 编辑记忆卡)

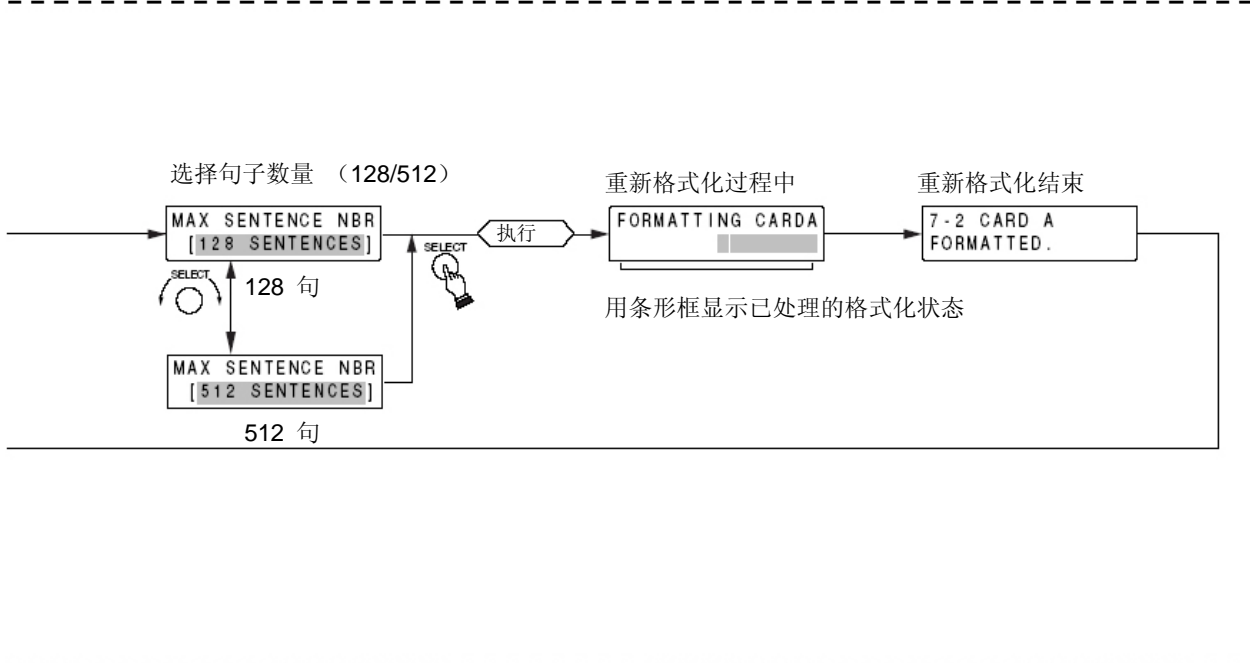
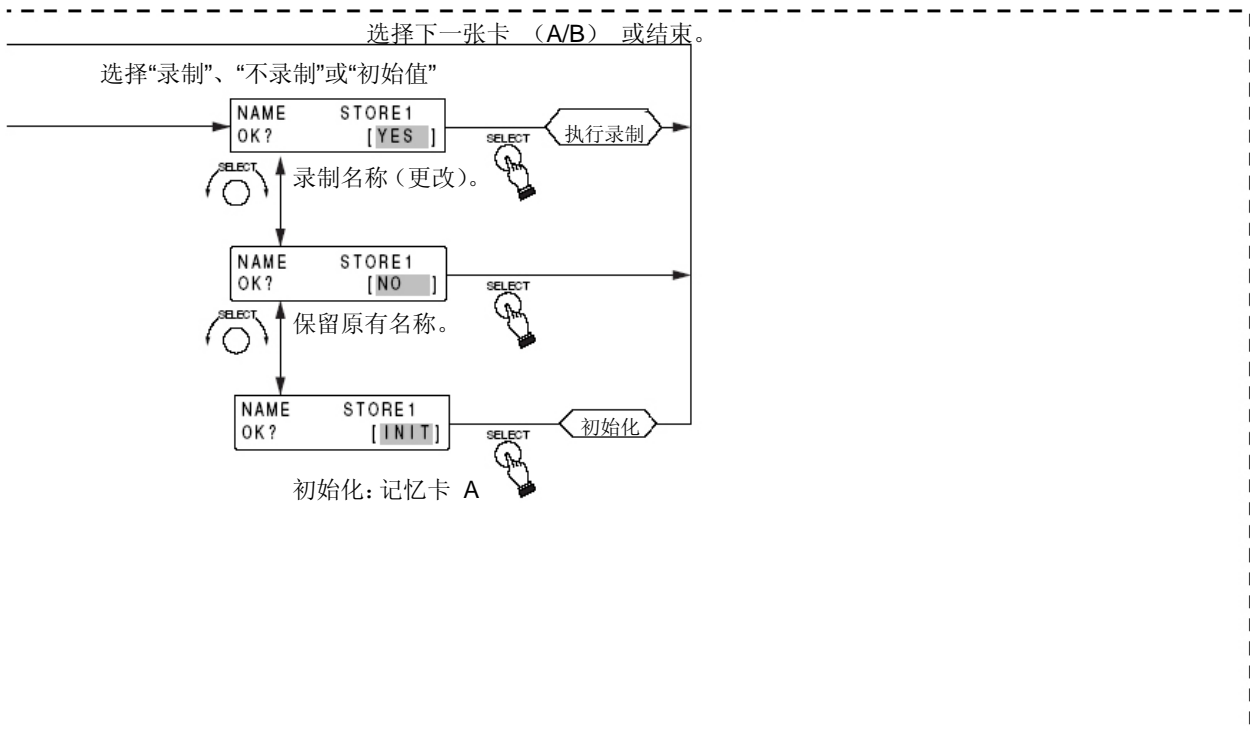
9.8.1. 操作过程 (7-1 记忆卡名称输入和 7-2 记忆卡重新格式化)



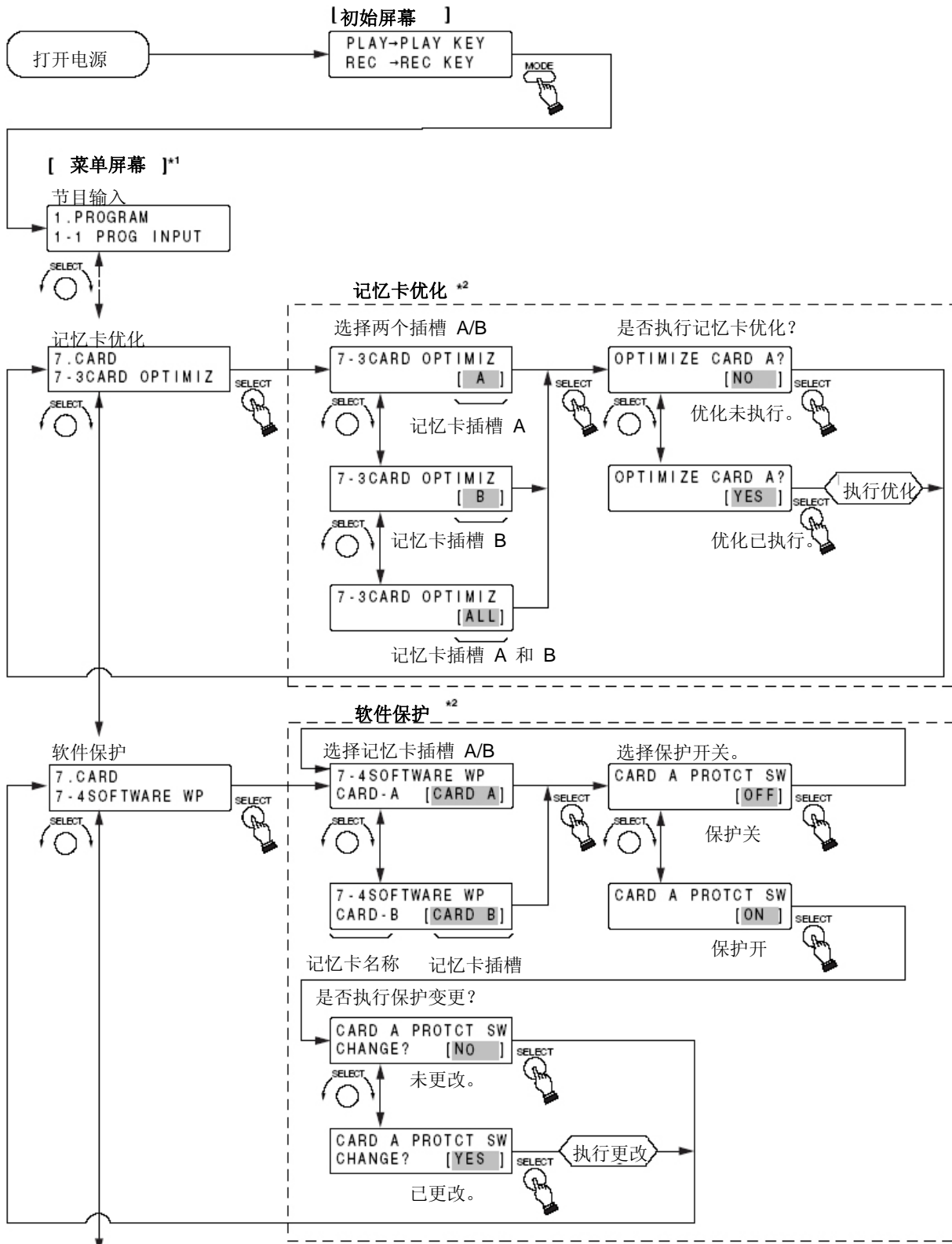
*1 当显示菜单屏幕时，按下停止键返回到初始屏幕。

*2 当显示功能屏幕时，按下停止键返回到前一个菜单屏幕。

注意：功能设置完成时，屏幕显示会回到菜单屏幕。如要终止所有设置操作，继续按下停止键返回到初始屏幕。



9.8.2. 操作过程（7-3 记忆卡优化和 7-4 软件写保护）



进入其他菜单屏幕
 8-1 节目复制到
 9-1 自动等级调整

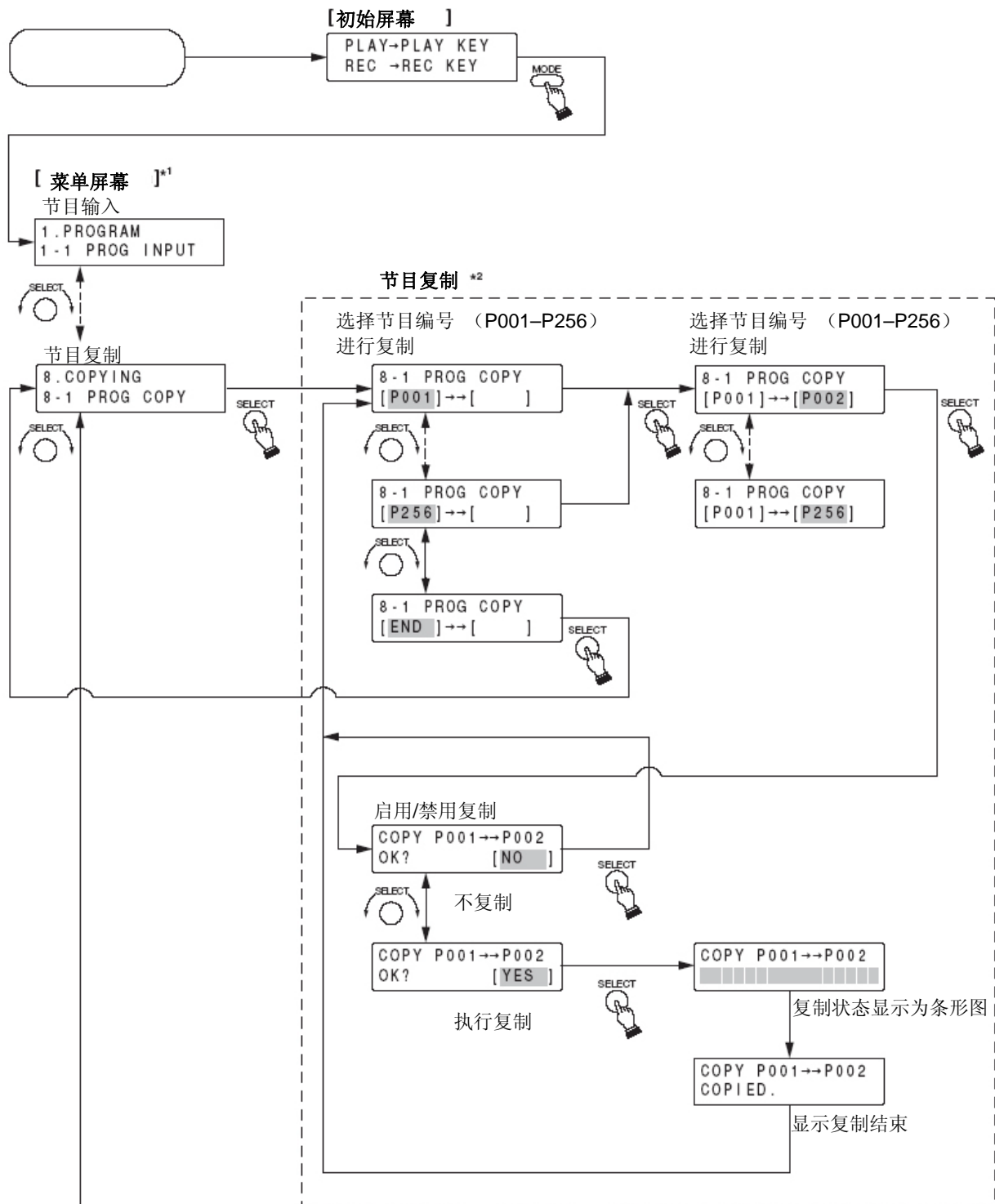
*1 当显示菜单屏幕时，按下停止键返回到初始屏幕。

*2 当显示功能屏幕时，按下停止键返回到前一个菜单屏幕。

注意：功能设置完成时，屏幕显示将返回到菜单屏幕。如要终止所有设置操作，继续按下停止键返回到初始屏幕。

9.9. 设置操作 (8. 复制节目、句子和记忆卡)

9.9.1. 操作过程 (8-1 节目复制)



进入其他菜单屏幕

8-2 句子复制
到

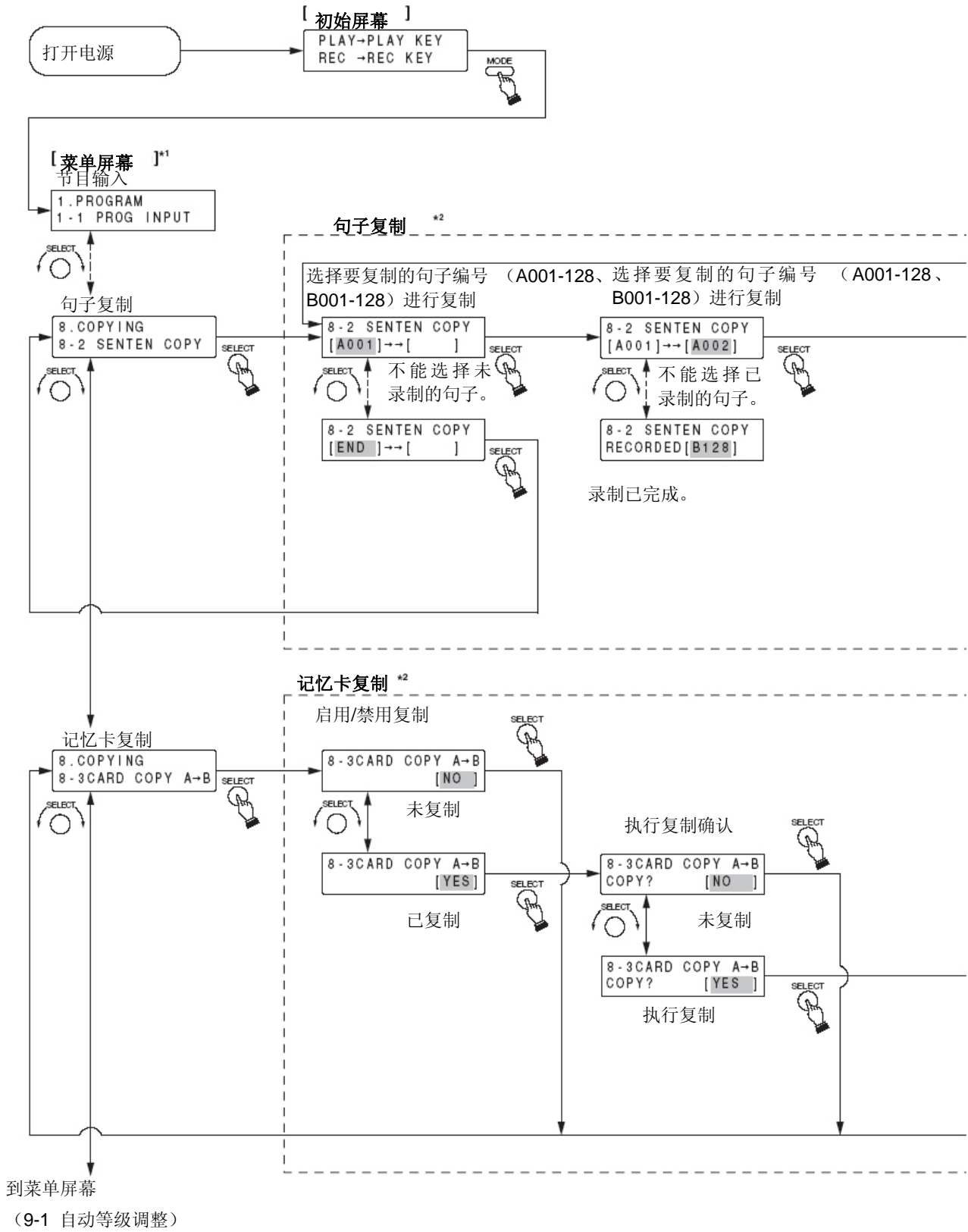
9-1 自动等级调整

*1 当显示菜单屏幕时，按下停止键返回到初始屏幕。

*2 当显示功能屏幕时，按下停止键返回到前一个菜单屏幕。

注意：功能设置完成时，屏幕显示将返回到菜单屏幕。如要终止所有设置操作，继续按下停止键返回到初始屏幕。

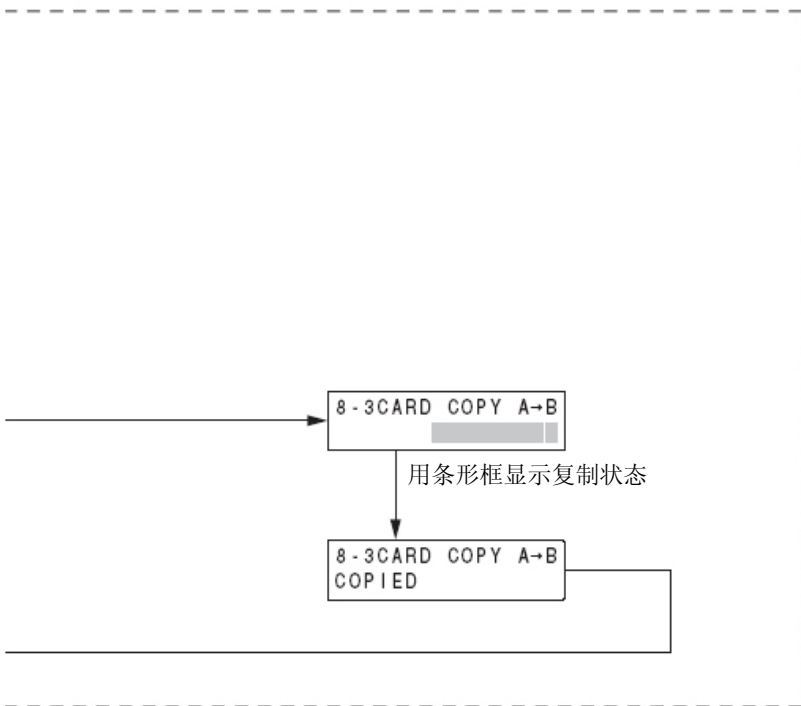
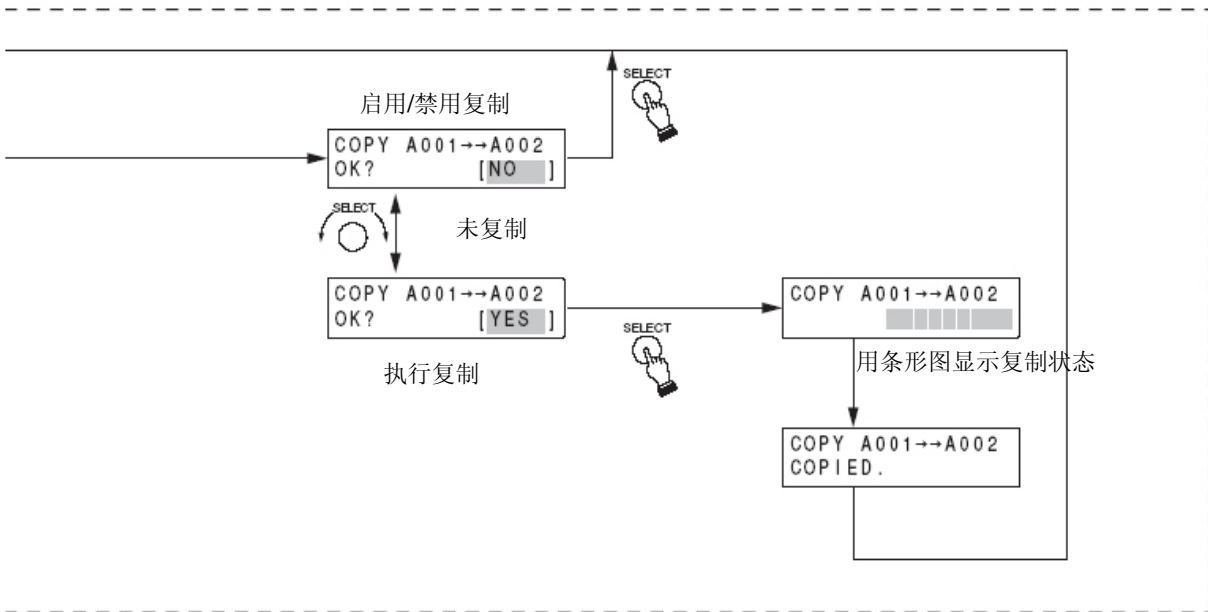
9.9.2. 操作过程（8-2 句子复制和 8-3 记忆卡复制）



*1 当显示菜单屏幕时，按下停止键返回到初始屏幕。

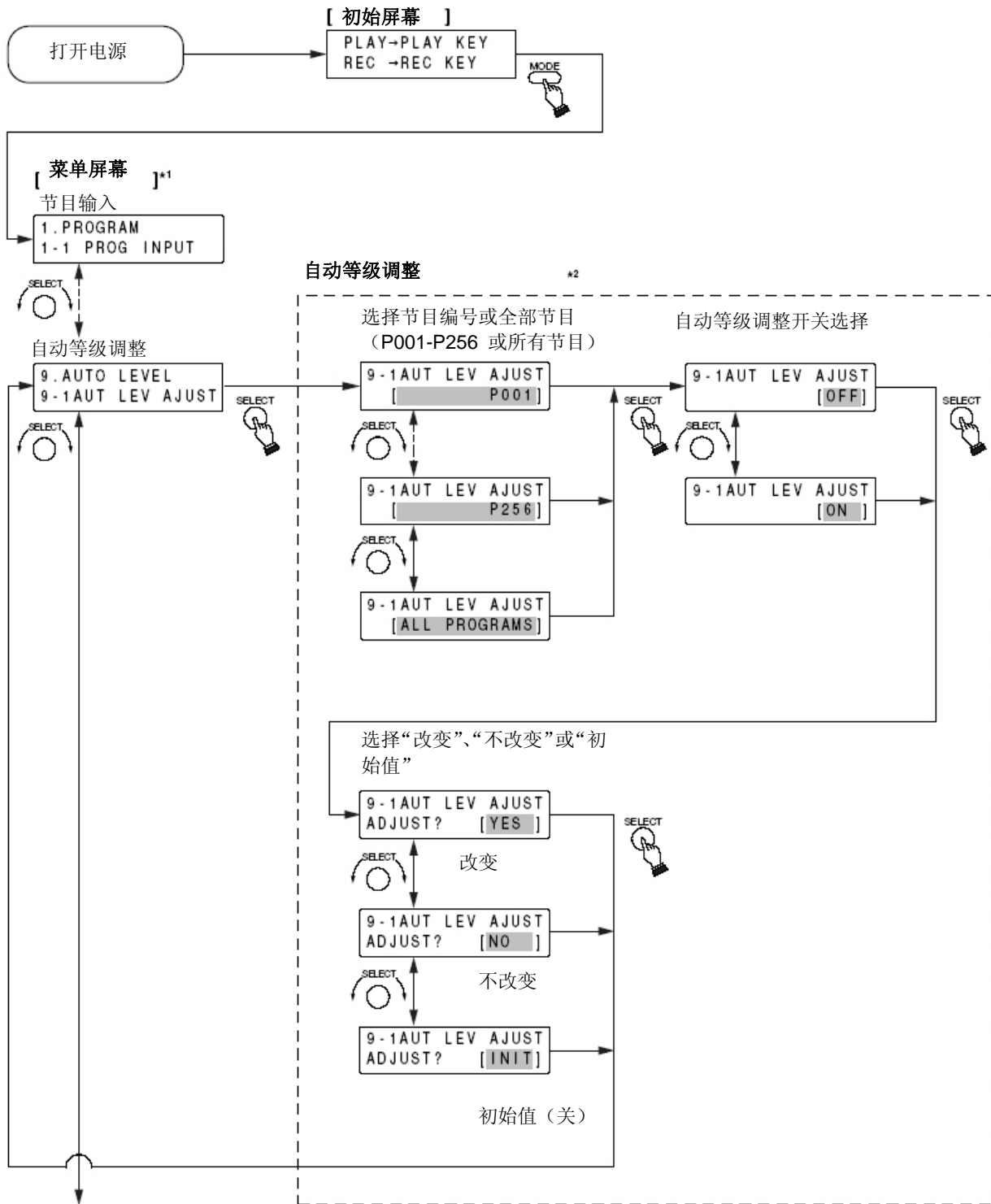
*2 当显示功能屏幕时，按停止键返回到前一个菜单屏幕。

注意：功能设置完成时，屏幕显示将返回到菜单屏幕。如要终止所有设置操作，继续按下停止键返回到初始屏幕。



9.10. 设置操作 (9. 自动等级设置)

9.10.1. 操作过程 (9-1 自动等级调整)



进入菜单屏幕
(1-1 节目输入)

*1 当显示菜单屏幕时，按下停止键返回到初始屏幕。

*2 当显示功能屏幕时，按停止键返回到前一个菜单屏幕。

注意：功能设置完成时，屏幕显示将返回到菜单屏幕。如要终止所有设置操作，继续按下停止键返回到初始屏幕。

9.11. 输入字符

输入的句子标题、节目标题、记忆卡标题和密码可由字母数字字符组成（最多八位）。通过选择旋钮（SELECT）进行该操作。

9.11.1. 可用的字符和命令

字符

A	B	C	D	E	F	G	H	I	J	K	L
M	N	O	P	Q	R	S	T	U	V	W	X
Y	Z	a	b	c	d	e	f	g	h	i	j
k	l	m	n	o	p	q	r	s	t	u	v
w	x	y	z	0	1	2	3	4	5	6	7
8	9	!	^	#	\$	%	&	()	-	@
—											

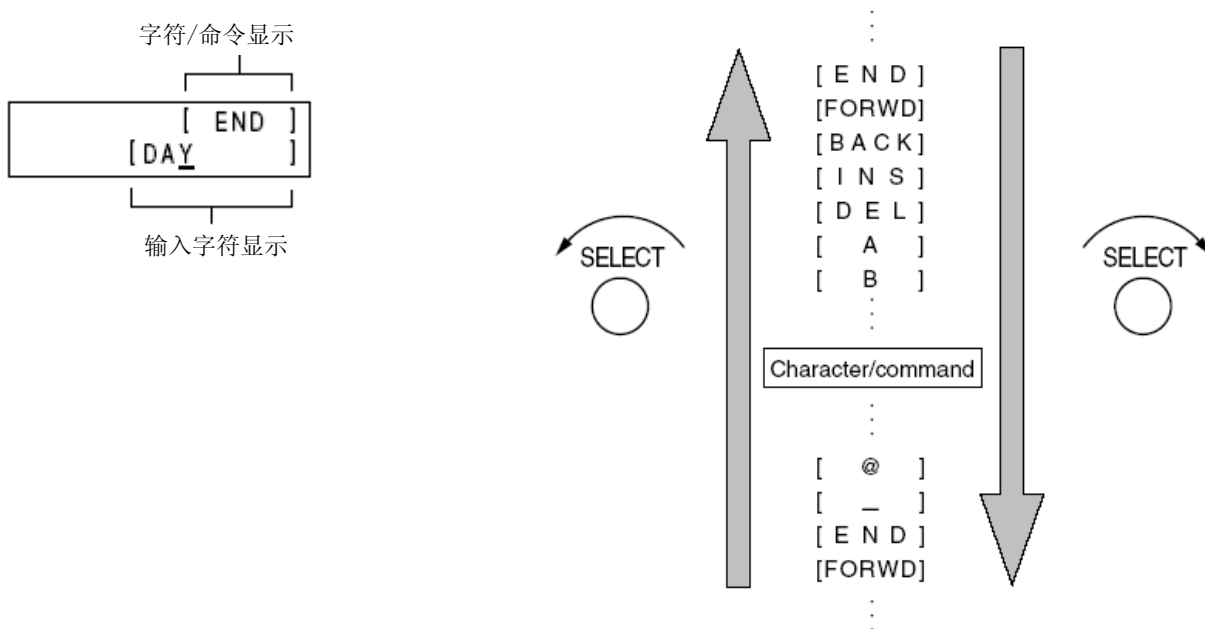
命令

- [END] 终止输入字符屏幕。[向前]
- [FORWD] 将光标右移一个字符。
- [BACK] 将光标左移一个字符。
- [INS] 在光标位置前插入一个空格并将文本右移。
- [DEL] 擦除光标位置的字符，并将文本左移一个字符。

阿

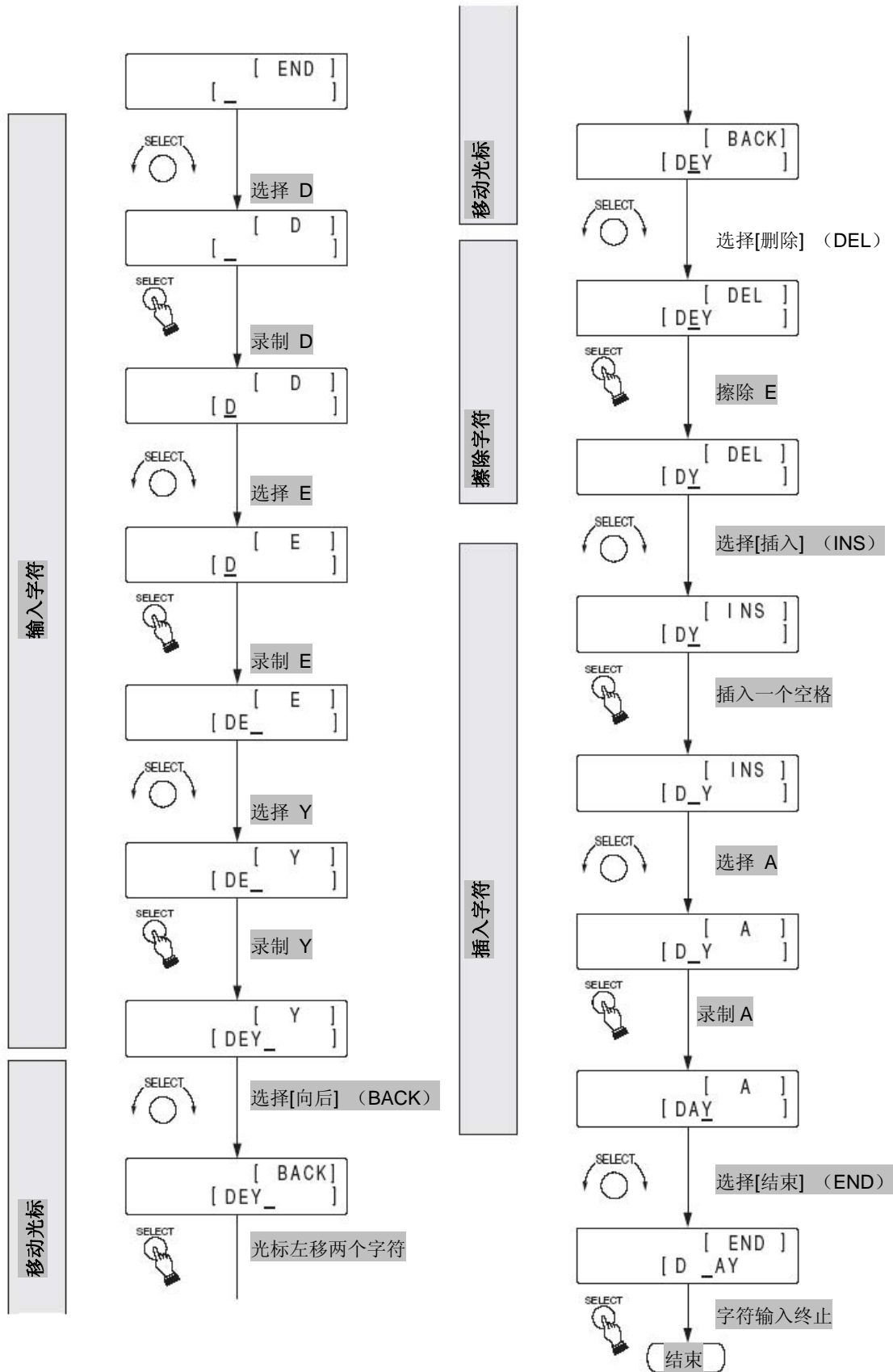
9.11.2. 字符/命令显示和选择旋钮操作

当旋转选择旋钮时，会显示下列字符/命令：



9.11.3. 字符输入示例

此例中，错误拼写输入了“DEY”，应更改为“DAY”。



10. 麦克风播音和源设备广播

此设备也可通过正面板上麦克风的输入或正背面板均有的连接到辅助输入的外部音乐设备进行广播。广播优先级如下。

<广播优先顺序>

1. 紧急播放
2. 麦克风播音
3. 节目播放
4. 外部音乐设备广播

注意：录音时不能使用麦克风或源设备进行广播。此时，麦克风或外部音乐设备仅用于录音。

10.1. 制作麦克风播音

预设麦克风音量为最低（0）。

- (1) 将麦克风连接到正面板上的麦克风输入。
- (2) 制作广播，将麦克风音量控制调节到最佳处。

注意：麦克风播音时，节目声音无法播放。但是，节目仍继续播放。

10.2. 制作音源设备广播

预设辅助输入音量控制为最低（0）。

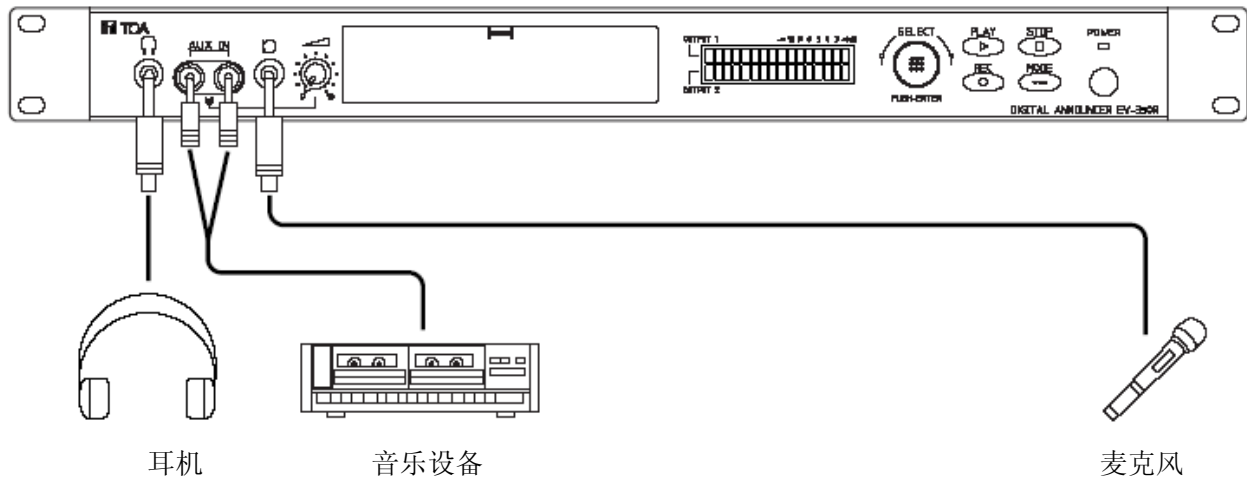
- (1) 将外部音乐设备连接到辅助输入。辅助输入位于正面板的 RCA（针插孔）和背面板（听筒插孔）上。两个输入的信号将在设备内混音。
- (2) 用外部音乐设备进行播放时，将辅助输入音量调节到最佳处。

11. 安装

11.1. 连接示例

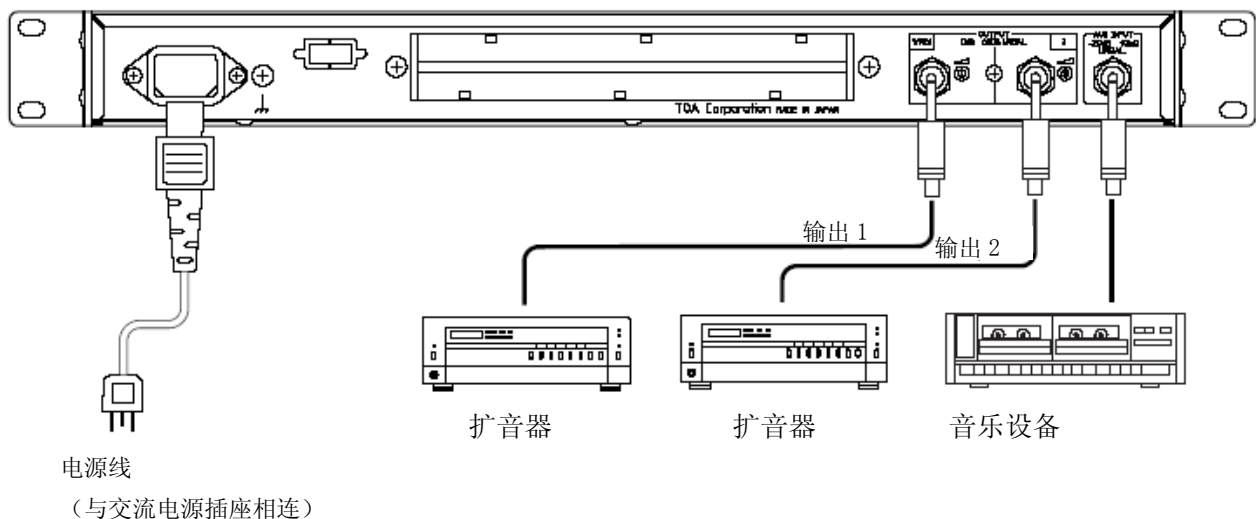
当设备连接到盒式录音机、CD 播放机和其他音乐设备或扩音器，或连接设备电源时，请确保设备电源均处于关闭状态。

11.1.1. 正面板



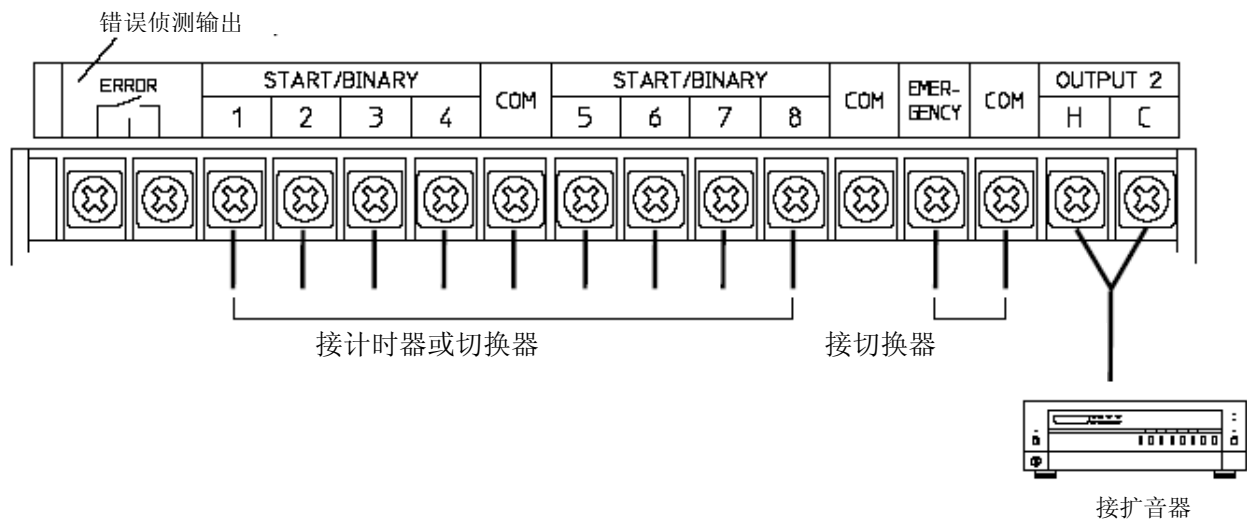
- 录音时，麦克风输入和辅助输入信号可在设备内部混音，并允许广播和背景音乐同时录制。
- 由正面板输入段输入的信号在设备内混音。因此，连接到这些端口的的外部设备立体声输入转变为单声道输出。
- 录音时，麦克风端口和辅助输入的信号不通过输出 1 或 2 输出。它们仅通过耳机输出。
- 即使在耳机连接到耳机输出时，输出 1 和 2 输出的声音也不会停止。

11.1.2. 背面板



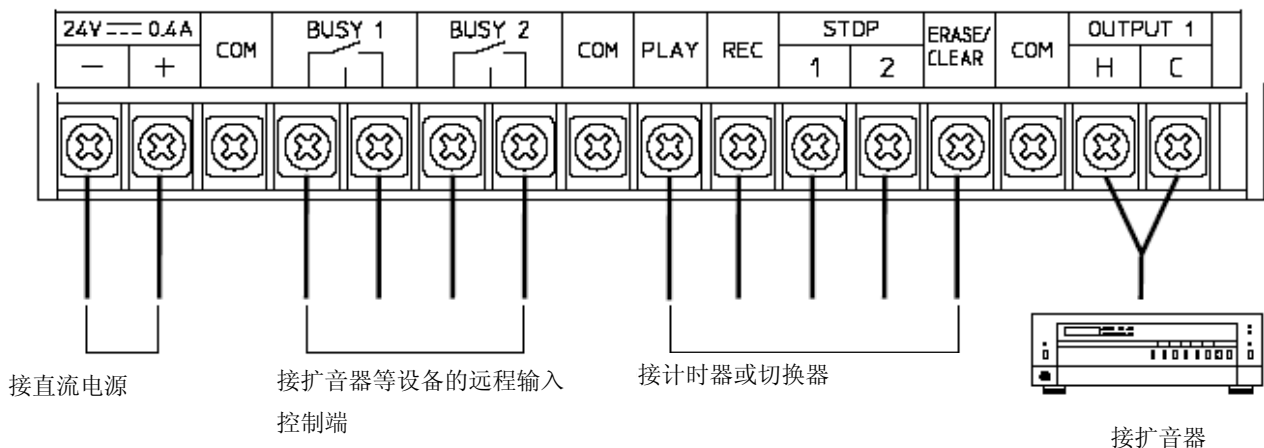
11.1.3. 接线排

[上排]



- 接线排的输出 1 和 2 和耳机插孔输出 1 和 2 提供同样的信号。
- 在连接到无压触点，24 VDC 开路电压，10 mA 短路电流和 50 ms 及以上短路时间时，使用此触点输入。
- 此触点容量为 30 VDC/500 mA 及以下（使用忙碌输出时）。
- 请确保使用了继电器以便在直接控制扩音器电源时能提供足够的容量。

[下排]



11.1.4. 错误侦测输出

此端口一般为关闭状态。

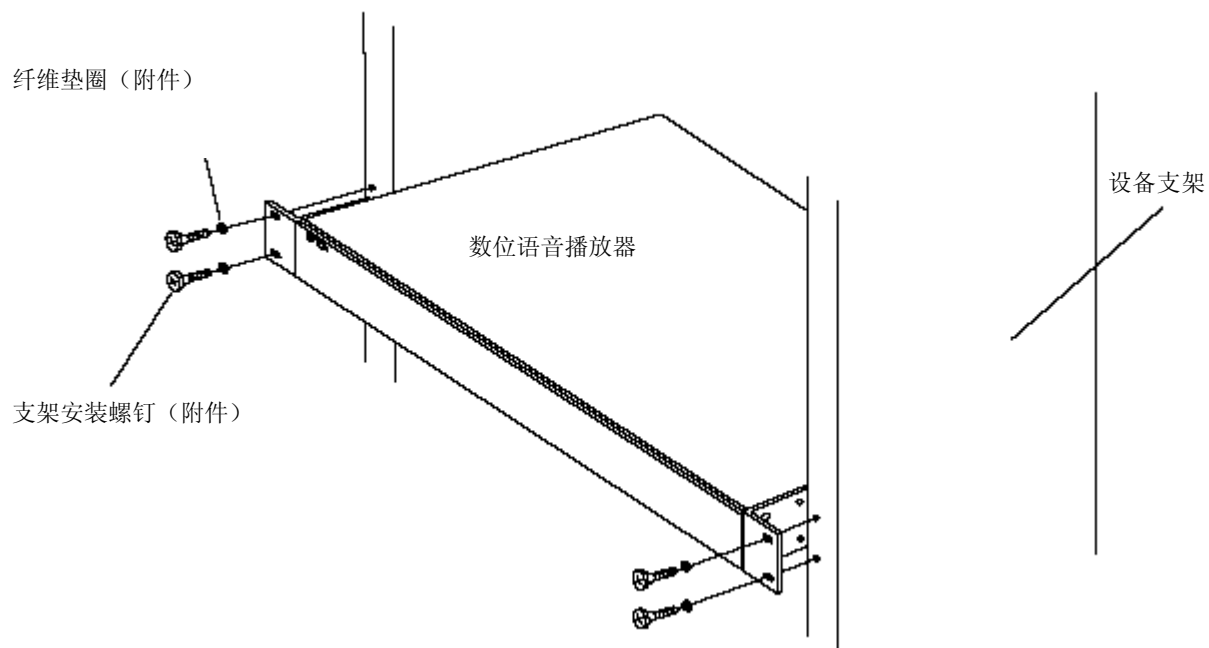
当设备进入以下状态时，它将打开：

- (1) 记忆卡插槽 A 或 B 中没有插入记忆卡。
- (2) 插入了不兼容类型或错误类型的记忆卡。
- (3) SRAM 记忆卡电池电量下降。
- (4) 设备电源关闭。
- (5) 设备功能异常。

对于以上 (1) - (4)，设备状态恢复正常，此端口才会恢复。

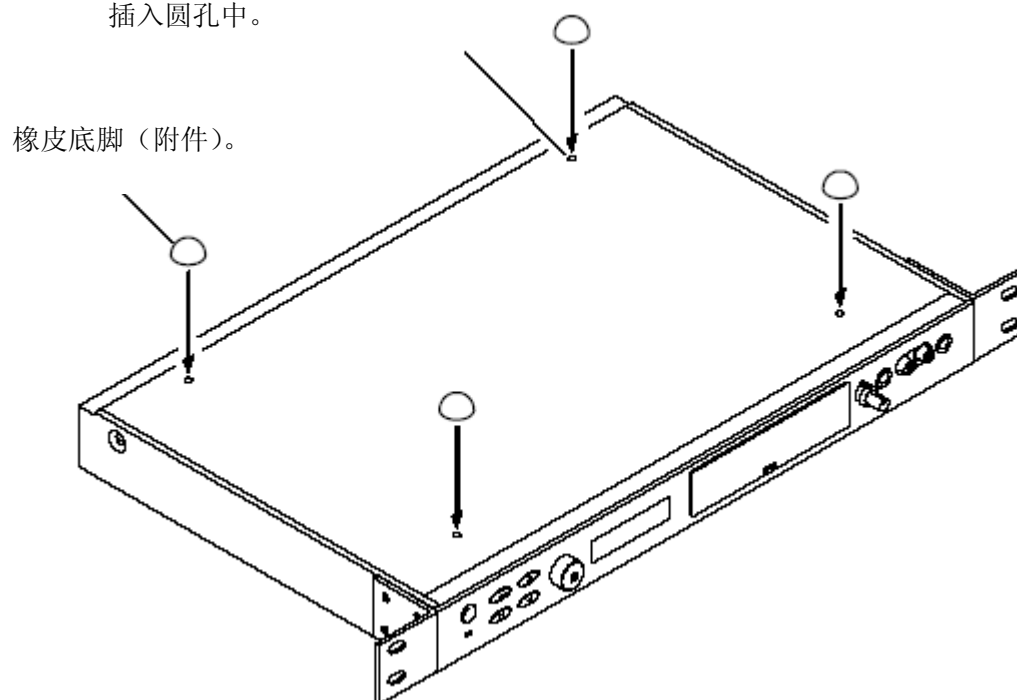
当设备功能异常 (5)，请关闭电源，然后再打开。问题解决时，端口状态恢复正常。但是，如果设备仍然功能异常，端口恢复正常就会失败。在此情况下，请与设备销售商联系。

11.2. 将设备安装在支架上



11.3. 安装橡皮底脚

插入圆孔中。



12. 规格

电源	交流电, 50/60 Hz 或 24 V 直流电 0.4 A
功率	12 W
输出	输出 1, 2: 0 dB*, 600, 非平衡, 耳塞插孔/螺纹终端 耳机输出: 0 dB*, 100, 非平衡, 耳塞插孔
输入	麦克风: -55 dB*, 600, 非平衡, 耳塞插孔 辅助输入: -20 dB*, 10 k, 非平衡, 耳塞插孔/RCA 针插孔
可安装记忆卡数量	2 个 (插槽 A/B) 注意: 记忆卡为可选配件。
可录制句子数量	当插入一张记忆卡时: 可录制 128 或 512 个句子 (可更改) 当插入两张记忆卡时: 可录制 256 或 1024 个句子 (可更改) 一个紧急句, 与其他句子不同, 可 录制。使用控制输入录音: 8 个句子 (直接模式) 或 256 个句子 (二进制模式) (可 更改)
录音质量	采样频率: 32 kHz 或 44.1 kHz 录音等级: 长 (比特率 64 kbps) 普通 (比特率 96 kbps) 高 (比特率 128 kbps) 极高 (比特率 192 kbps)
播放模式	单源单声或双源单声 (可更改)
播放节目次数	直接控制: 8 个节目或二进制控制: 256 个节目 1 个紧急句 消息具有优于以上节目的播放优先。
控制输入	激活 1-8, 播放, 暂停 1, 暂停 2, 紧急, 录音, 擦除: 无压触点, 50ms 及更多, 开路电压 30 V DC, 短路电流 10 mA, 螺纹终端 RS-232C 终端 D-sub 连接器 (9 针)
控制输出	忙碌输出 1、2 和错误侦测输出: 螺纹终端, 连接器 容量直流 30 V 0.5 A
显示	16 字符 x 2 行, LCD 背景灯
频率响应	20 - 20,000 Hz (采样频率 44.1 kHz) 20 - 14,000 Hz (采样频率 32 kHz)
失真度	0.3% 以下 (44.1 kHz, 录音方式: 极高)
外壳	面板: 铝, 30% 黑色, 光滑 箱体: 不锈钢表面, 30% 黑色, 光滑
重量	4 kg

以上规格可能会变化, 不另行通知。

* 0 dB=1 V

● 附件

电源线	1
非平衡耳机插头软线 (2 m)	2
支架安装螺钉	4
支架安装垫圈	4
橡皮底脚	4



日本印刷
133-12-681 -3A