



Haier
北京2008年奥运会赞助商
Official Sponsor of the Beijing 2008 Olympic Games

下载网址：

技术支持邮箱：zhlgkjsb@haier.com

BCD-586WS 服务手册

型号：BCD-586WS

手册编号(专用号) 0060505414



第一章 产品规格

一、产品的主要功能和特点

1. 制冰功能

内设自动制冰机，可根据您的喜好，制作适合您的冰块。

2. 冰温室熟食区设计

冷藏室底部的熟食盒温度可控制在 -2°C - $+3^{\circ}\text{C}$ 之间，利于储存熟食。

3. 可滑动搁物架设计，取物更方便

冷藏室设计有可滑动搁物架，更方便物品的存放及取用，且可实现 90 度开门取出。

4. 人工智慧

不需要人为调节，冰箱根据箱内温度及环境温度条件自动调整到最佳制冷效果。

5. 超薄、超大、超豪华设计

超薄尺寸、超大容积、大冷藏、大冷冻、豪华的内部外部设计。

6. 无氟无霜，全风冷制冷系统，深冷速冻。

7. 风幕技术

冷藏室顶部前端设有风幕，即可减少开门时冷气损失，又可使冷藏室冷气更均匀，有更好的保鲜效果。

8. 化霜预制冷

化霜前判断冰箱内的温度，并进行预制冷，使化霜前后箱内温度没有较大幅度的改变，利于食品的保鲜。

9. 设压缩冷凝机组，风机散热，制冷效果佳，压缩机寿命长。

10. 开门报警，触摸按键，大屏幕 LCD 显示。

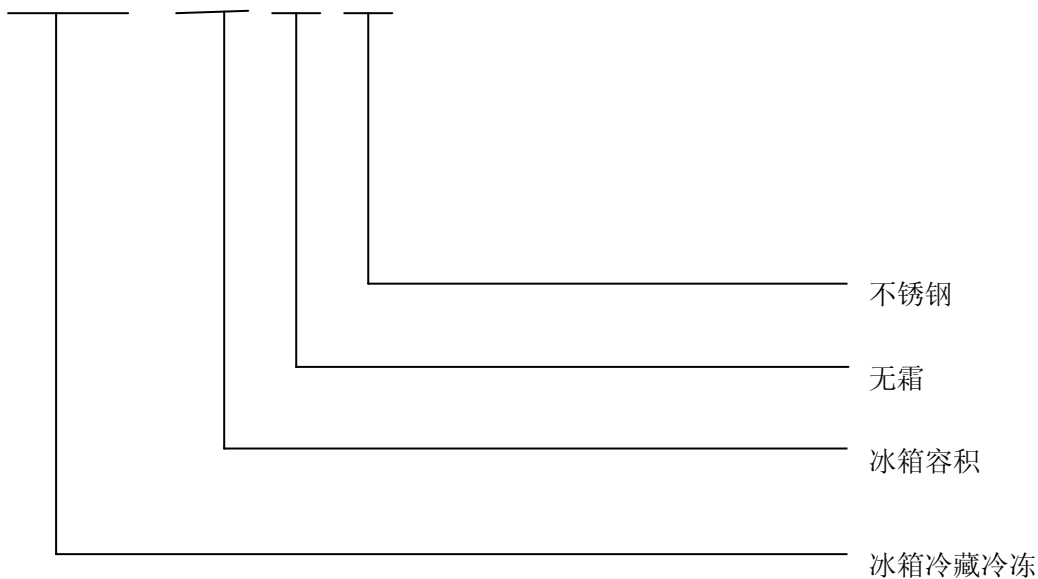
11. 维 C 保鲜

维 C 保鲜技术的应用，可有效延长水果蔬菜的保鲜时间，有效去除冰箱异味。

12. 抽屉带滚珠滑道，抽拉省力流畅。

13. 型号及解释

B C D - 586 W S



二、产品的衍生关系和通用性

本产品是全新开发的产品，采用真正的不锈钢门体，高贵时尚；采用电子控制，可按照用户的需求来调节冷藏室和冷冻室的温度；在冷藏室底部设有独特的熟食区，可将温度控制在-2℃~+3℃；冷冻室设有自动制冰机，可根据用户的需求来制作冰块。

三、产品主要技术参数

项目	冰箱型号
	BCD-586WS
气候类型	SN. N. ST
星级标志	四星级
防触电保护类型	I 类
总有效容积(L)	586
冷冻室有效容积(L)	186
额定电压(V [~])	220
额定频率(Hz)	50
输入总功率(W)	180
额定耗电量 (kW. h/24h)	1.57
冷冻能力(kg/24h)	10
制冷剂	R134a 170g
重量(kg)	135
电源软缆连接方式	Y
外形尺寸 深 X 宽 X 高(mm)	770X910X1770
外观	不锈钢

第二章 安全预防措施

一、该冰箱使用交流 220V/50Hz 电源

若电压波动范围较大（超过 176~242V 的范围），有可能造成冰箱不启动，控制板和压缩机烧坏，或压缩机工作声音异常等故障，此时必须加装 750W 以上的自动稳压器配合使用。

二、必须使用独立专用插座并进行可靠接地

本冰箱的电源线配有三线（接地）插头，与标准三线（接地）插座匹配。在任何情况下，切勿切除或拆除电源线的第三插脚（接地）。冰箱安装到位后，插头应可接触，以方便插拔。警示！电源线插头应保持与插座牢固接触，否则可能导致火灾。

三、不要损坏电源线

- 1、切忌以拉扯电源线的方式拔出冰箱插头，一定要紧紧握住插头，从插座中直接拔出。
- 2、不要让箱体压住电源线或人为踩踏电源线。
- 3、将冰箱移离墙壁时，请小心谨慎，切勿滚压或损坏电源线。

四、当电源线损坏时

当电源线出现破损或插头出现磨损时，切勿使用。电源线磨损或损坏，必须到厂家指定的维修点更换。

五、有煤气等易燃气体泄漏时

- 1、关闭气体泄漏的阀门。
- 2、打开门窗。
- 3、不要拔或插冰箱等电器件的插头。

六、以下情况请拔下电源插头

- 1、清洁及维修前。
- 2、更换损坏的灯泡时。

七、冰箱内严禁放入易燃、易爆的危险品，及强腐蚀性的酸、碱等。

八、建议不要在冰箱台面上放置电源插座、稳压电源、微波炉等电器，也不要不要在冰箱内部使用电器（推荐型号除外），以免发生电磁干扰或其它意外。

九、在冰箱附近，切勿存放或使用汽油及其它易燃物品，以免引起火灾。

十、不要吊在门子、抽屉上玩耍，以防门体拉斜或冰箱倾倒造成人身伤害。

十一、不要在冰箱上部放置不稳定的物品（重物、有水的容器），以免掉下伤人或溢水导致漏电。

十二、冰箱开始运行之后，切勿用手触摸冷冻室的冰冷表面，尤其是手湿的时候。否则，皮肤可能会粘在这些冰冷的表面上。

十三、不要用水喷淋、冲洗冰箱，也不要将冰箱放在潮湿、易溅上水的地方，以免影响冰箱的电气绝缘性能。

十四、严禁私自拆卸、改造冰箱，禁止损坏制冷管路。维修冰箱必须由专业人员进行。

十五、请勿把瓶装啤酒、饮料等放入冷冻室，以防冻裂。

十六、停电或清洁时，应拔下电源插头，至少保持间隔五分钟，才能再次接通电源，以防因连续启动而损坏压缩机。

十七、冰箱废弃不用时，请将门子卸掉，并拆下门封条，以免小孩进入玩耍，发生意外。

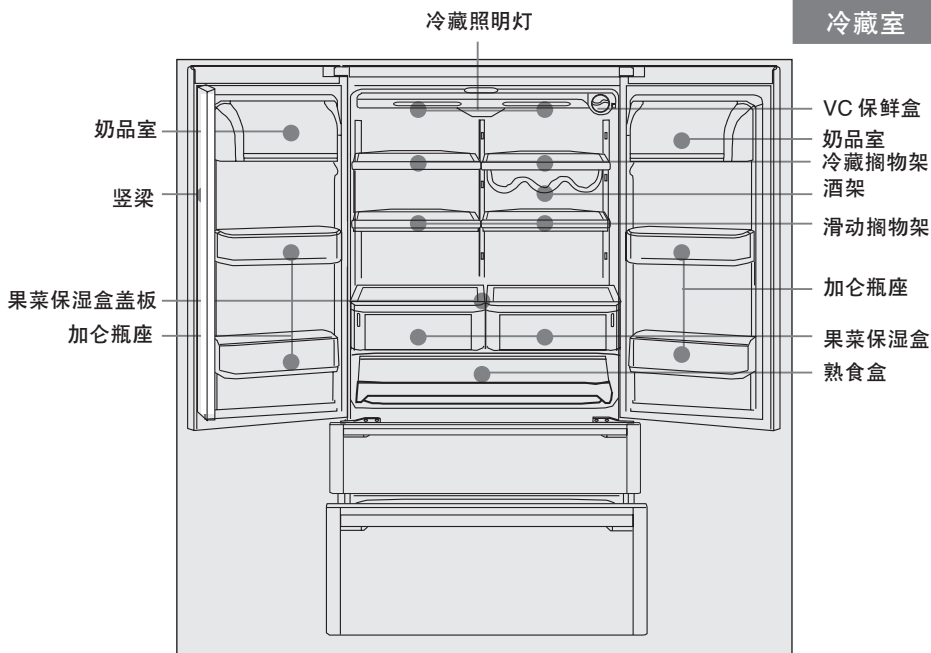
第三章 产品外观及内部结构图

一、产品外观

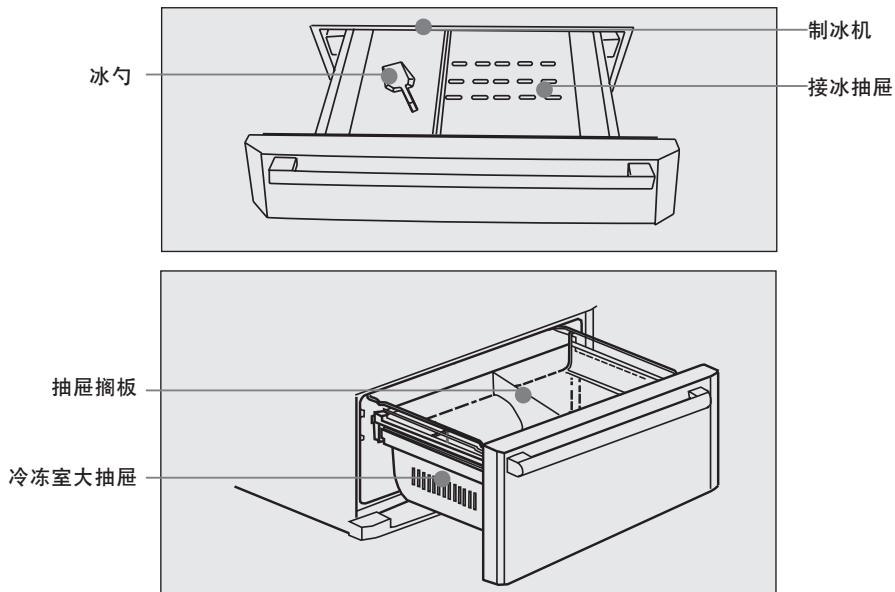


各部分构件名称

冷藏室



冷冻室



第四章 产品使用说明

一、产品放置：

冰箱需放置于平坦坚固的地面，如需垫高，亦选择平稳、坚硬、不可燃垫块，切勿将冰箱的包装泡沫垫块用来垫高冰箱。如果稍有不稳，可调整冰箱前部的黑色可调底脚。

二、产品安装：

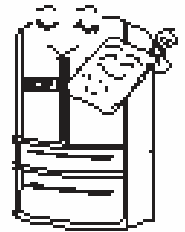
① 拆除所有包装组件

包括泡沫底座及固定附件用的胶带也必须拆除。

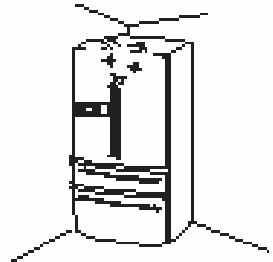


② 清点随机附件和资料

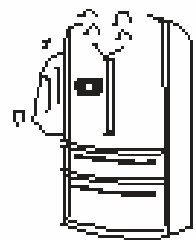
箱内物品请按装箱单内容对照检查，如有出入，请向销售商店查询。



③ 将冰箱摆放到合适的位置 (参看前文“放置环境”一节)

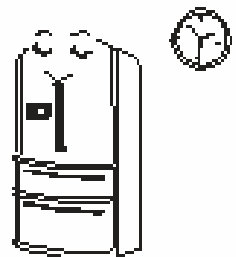


④ 使用前最好先进行清洁 (详细说明请参阅后文“清洁”一节)



⑤ 静置

冰箱安放调平、清洁完毕后，先不要接通电源，让冰箱静置6小时以上，再接通电源，以确保冰箱正常运转。



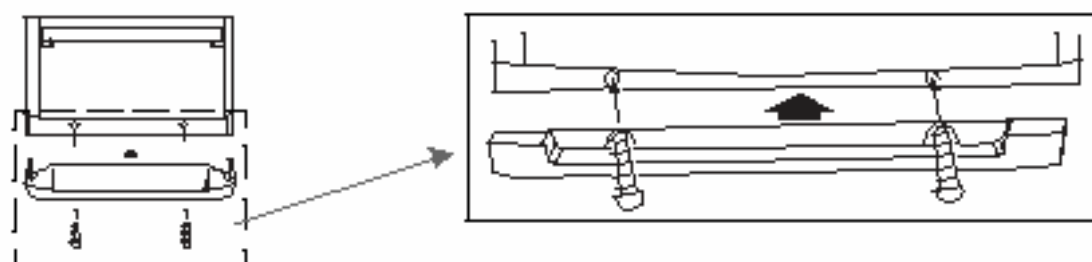
⑥ 底部装饰件的安装

打开冷藏室门，从冷藏室内取出装饰条安装到图示位置，并打上螺钉。



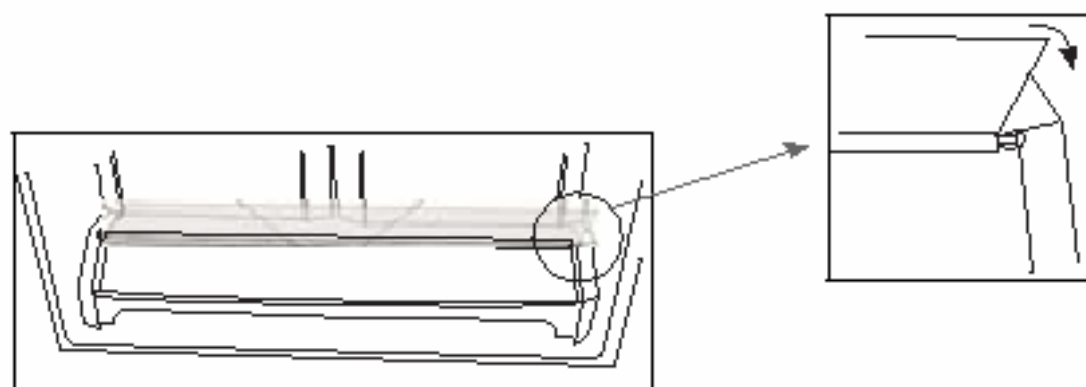
注意

在拆装冰箱的下饰条和可调底角时，请注意戴手套，以防伤手。



⑦ 熟食盒前盖的安装

打开冷藏室门，将熟食盒前盖从果菜保湿盒盖板上取出，然后将熟食盒前盖两端的旋转轴放在熟食盒滑道的支撑件卡槽里，将熟食盒前盖旋转放下。



⑧ 底角的安装

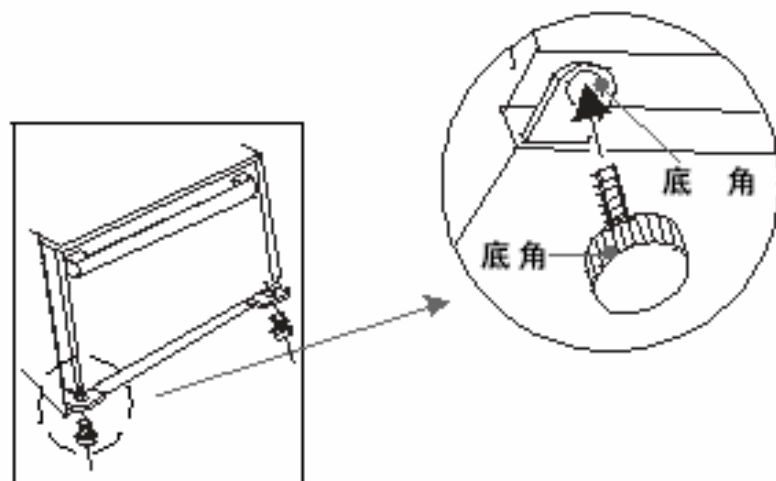
打开冷冻室门，将底角从附件袋中取出，一人扶住冰箱，使冰箱倾斜，另一人按照顺时针方向将底角安装至下图所示的底角孔内。



注意

在安装底角时，禁止一人单独安装，应至少由两个成年人来操作；在倾斜冰箱时，倾斜角度不应过大，防止冰箱摔倒。

在移动冰箱时，应该将可调底角拆下，以免损伤地面。

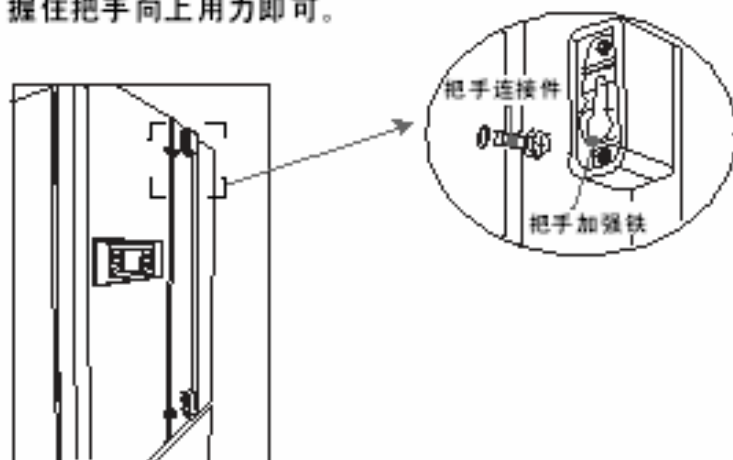


⑨ 门把手的拆装

打开冷藏室门，将门把手取出来(两根长把手为冷藏把手，一根短把手为冷冻把手)。按照如下方法拆装门把手。

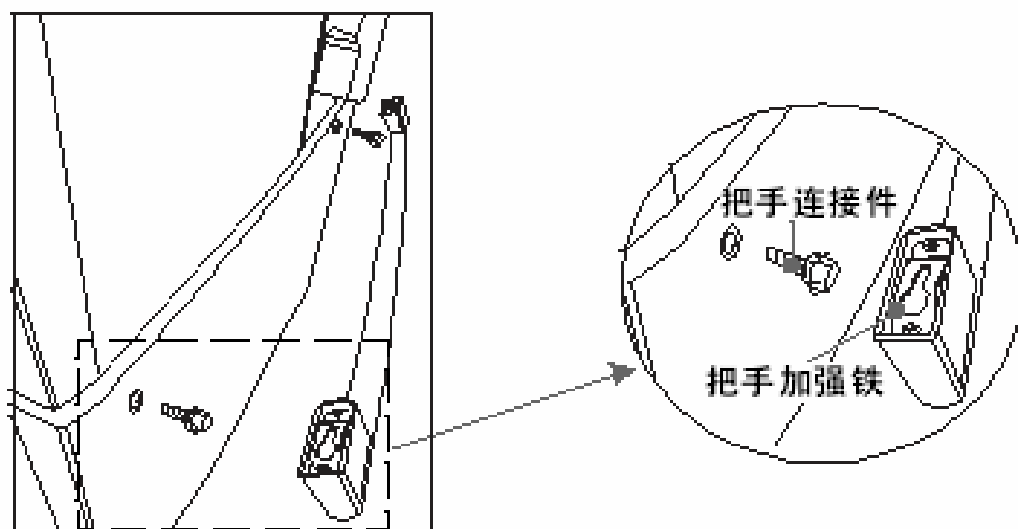
冷藏门把手的拆装

首先，从礼品袋内取两个把手连接件，安装至左门体上的两个螺钉孔内；然后，取一根冷藏把手，将把手两侧的把手加强铁的孔对准把手连接件，装到连接件上，向下用力，将把手装到位即可；按照同样的方法，将右把手安装到位；若想将把手取下，握住把手向上用力即可。



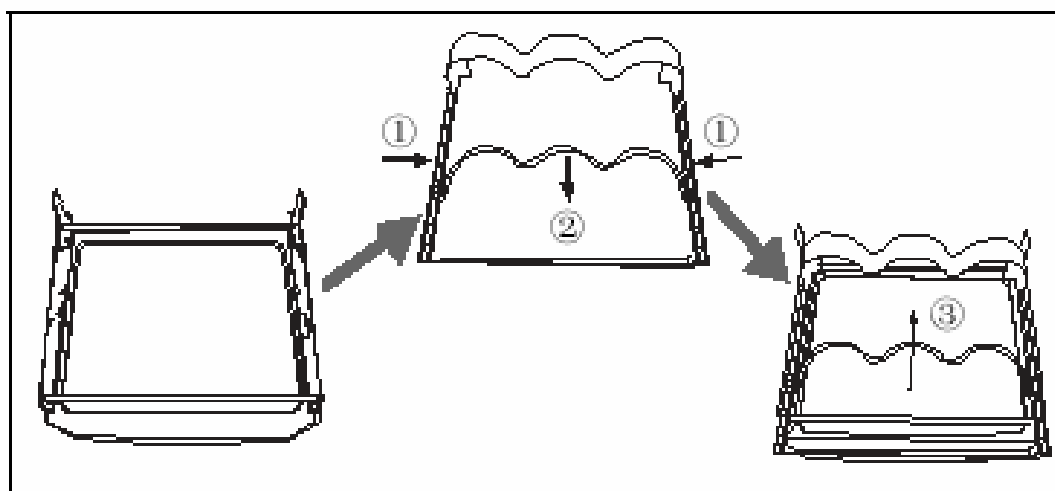
冷冻门把手的拆装

首先，从礼品袋内取两个把手连接件，安装至冷冻门体上的两个螺钉孔内；然后，取冷冻把手，将把手两侧的把手加强铁的孔对准把手连接件，装到连接件上，向左用力，将把手装到位即可；若想将把手取下，握住把手向右用力即可。



⑩ 酒架的安装

打开冷藏室门，将冷藏室左侧最上部的固定搁物架取出，玻璃板向下平放在桌子上。然后从冷藏室底部的熟食盒内将酒架取出，手握酒架的两侧，向内微微用力（如下图①所示方向），然后垂直与刚才放好的搁物架，向下将酒架卡入到搁物架内，再向前微微用力推（如下图③所示方向），将酒架卡到位即可。



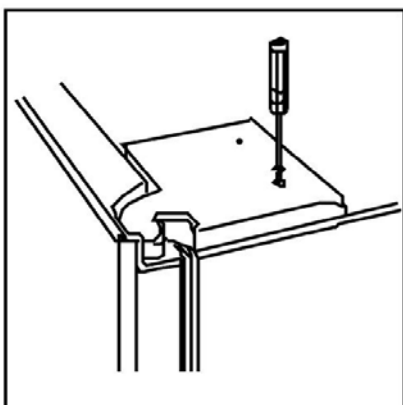
三、门体拆装：

在拆装门体时应注意：

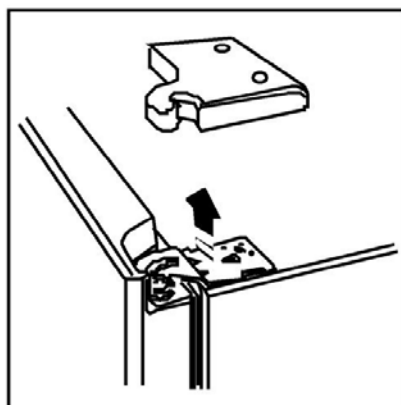
1. 在门体拆装之前，请先将门体瓶座上的食物取出，并拆下瓶座，然后将冰箱断电，避免造成人身伤害，财产损失；
2. 在拆装门体时，为避免造成可能的人身伤害和财产损失，请两个或两个以上的成年人进行如下操作；
3. 当抬起冷藏门体，使其与铰链分开时，要防止门体向前倾倒；
4. 要防止儿童或宠物困入冷冻大抽屉内，以免造成窒息的危险，不要让他们在抽屉里玩耍。

冷藏右门体的拆装：

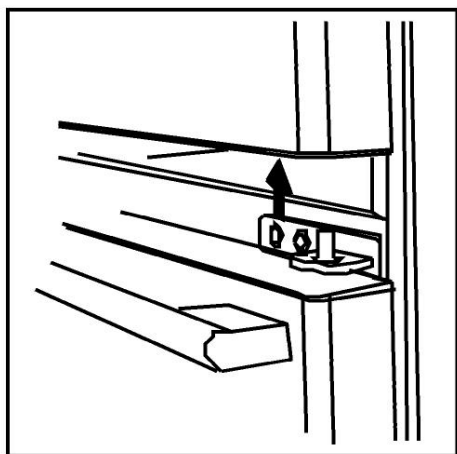
- ① 用螺丝刀拆下安装右上铰链盖的螺钉，然后取下右上铰链盖。



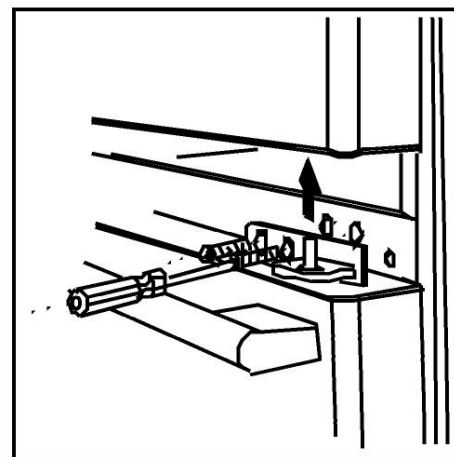
- ② 用六角螺丝刀拆下螺钉，取下右上铰链。



- ③ 将冷藏门体取下放到合适位置。



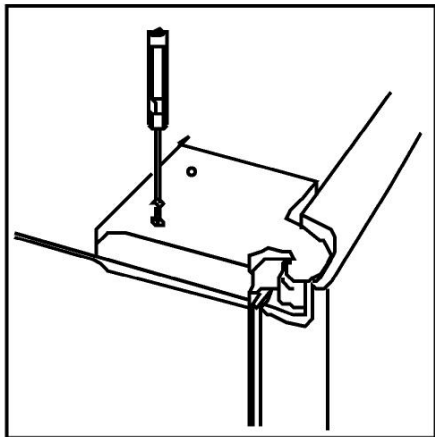
- ④ 如有必要请拆下中铰链。



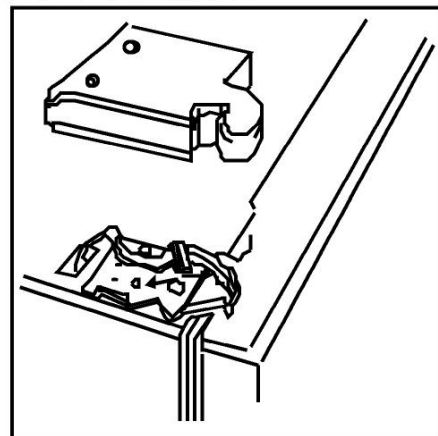
- ⑤ 按照以上相反的顺序安装冷藏右门体。

冷藏左门体的拆装：

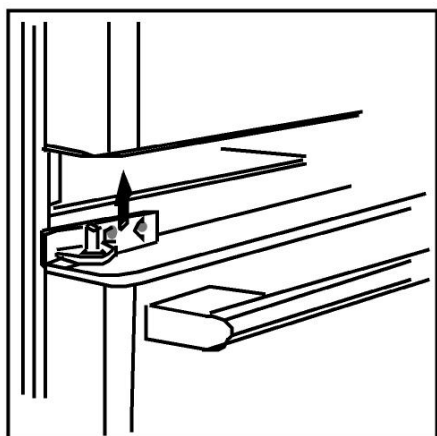
- ① 用螺丝刀拆下安装左上铰链盖的螺钉，然后取下左上铰链盖。



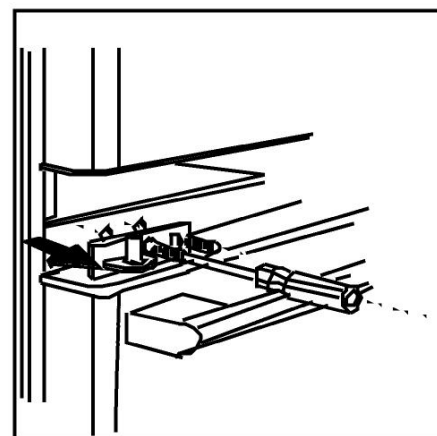
- ② 断开电线的连接，用六角螺丝刀取下螺钉，然后拆下左上铰链。



- ③ 将冷藏左门体拆下放到合适的位置。



- ④ 如有必要请拆下中铰链。

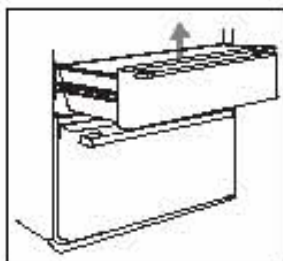


- ⑤ 按照以上相反的顺序安装冷藏左门体。

接冰抽屉的拆装

① 首先将接冰抽屉拉开到最大，然后将抽屉取出。

② 按照以上相反的顺序安装接冰抽屉。



冷冻抽屉的拆装

① 首先将冷冻门体拉开到最大，然后将抽屉取出。

② 按照以上相反的顺序安装冷冻抽屉。



四、产品使用

1. 开始使用:

① 接通电源

刚接通电源时，温度显示冷藏和冷冻的实际温度。

本冰箱有掉电记忆功能，第一次上电以后的每一次上电，都将按上次掉电时的设置运行。(具体内容请参照第18页的“断电记忆功能”)

② 冰箱的工作方式



注 意

在冰箱的适用温度范围内，无论环境温度怎样变化，只要您选择了人工智慧方式，就不需再进行其它任何调节，即能保持最佳制冷效果，使您更加省心、省力。

您可根据需要选择以下两种方式之一对冰箱进行设定。

(1)人工智慧方式：如无特殊需求，我们建议您采用人工智慧方式。按一下人工智慧按键，人工智慧指示灯亮起即可，此时冰箱自动工作。

(具体内容请参照第15页的“人工智慧功能设定”)

(2)人为调节方式：可通过温度调节键来进行温度设定。

(具体内容请参照第17页的“温度设定与调节”)

③ 将食品放入冰箱

经过一段时间通电运转后，冰箱内已充分冷却，此时可放入食品，正式使用冰箱。



注 意

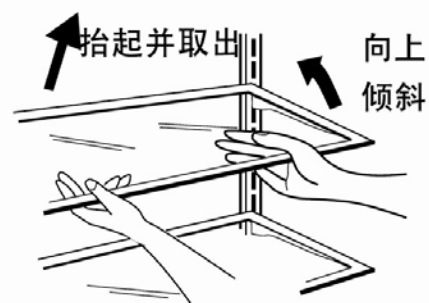
温度设定改变时，箱内温度需经过一段时间后才能达到平衡。且这段时间的长短，取决于温度设定改变的大小、周围环境温度的高低、开门频次及箱内存放食物的多少等。

2. 冷藏室的使用:

① 悬臂搁物架的高度可以调节

根据储存食品的需要，可调节悬臂搁物架到合适的高度位置上。

调节高度时，先把搁物架拆卸下来。拆卸方法是：向上倾斜抬起搁物架，然后拉起，即可拆下搁物架。安装时，将其连接处放入凹槽内，此时，使搁物架前端降低，插入凹槽内。

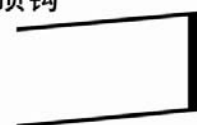


拆卸时

注意 要确保搁物架两端水平，如果不保持水平，则会导致搁物架掉落或食物漏出。

插入顶钩

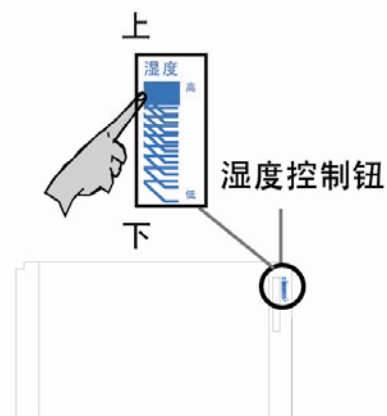
安装时



② 果菜保湿盒及其使用

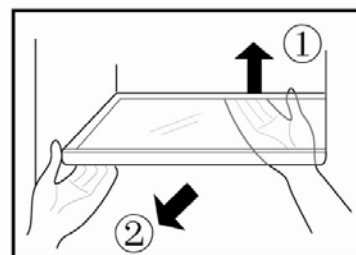
本冰箱特设果菜保湿盒，您可以根据所存放食品的需要，调整里面的湿度。

- 向上旋转果菜保湿盒右侧的湿度控制钮，可使保湿盒内保持较高的湿度，适宜存放黄瓜、葡萄、猕猴桃、柿子等。
- 向下旋转果菜保湿盒右侧的湿度控制钮，可使保湿盒内保持较低的湿度，适宜存放草莓、柑桔、菜豆、蒜苔、西瓜、李子、西红柿等。



③ 果菜保湿盒盖板的拆卸

先将果菜保湿盒取出放到合适的位置，然后按方向①将搁物架后端抬起，再按方向②拉出即可。

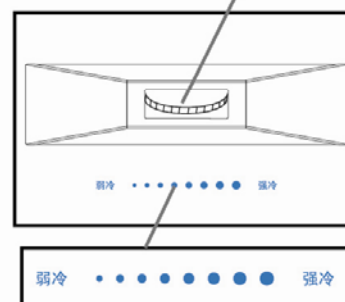


④ 熟食盒及其使用

本冰箱特设熟食盒，该区域的温度可控制在 $-2^{\circ}\text{C}\sim+3^{\circ}\text{C}$ 之间，通过风量调节旋钮来控制进入到熟食盒中的冷气，从而实现了熟食盒内温度的变化，有效地方便了用户对熟食的存储。

- 向左旋转（即：弱冷方向）风量调节旋钮，可以减少进入到熟食盒内的冷气，使熟食盒内保持一个相对较高的温度；
- 向右旋转（即：强冷方向）风量调节旋钮，可以增加进入到熟食盒内的冷气，使熟食盒内保持一个相对较低的温度；

风量调节旋钮



注 意 在冰箱中取放物品时，不能将手放在熟食盒盖板的中间部位，防止盒盖压破。
不可用力按压风量调节按钮，以免损坏。

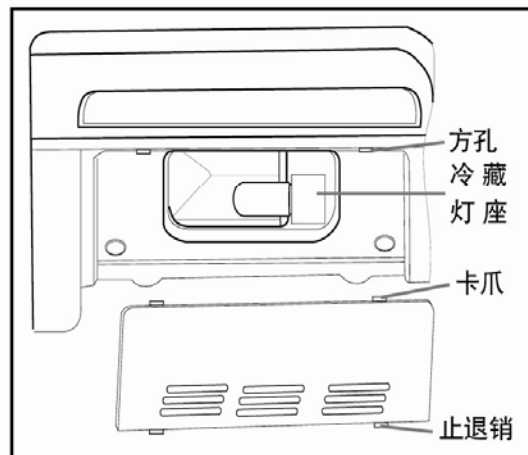
⑤ 冷藏室照明灯及其更换

每个照明灯参数为：220V~，25W

冷藏灯座：E14 (绝对不能使用功率大于25W的灯泡)

更换冷藏照明灯时：

- 拔下电源插头，切断电源。
- ① 用手将灯罩后部的止退销微用力压，使止退销脱离灯座后部的方孔，
- ② 然后再用手握住灯罩向后拉，使卡爪脱离方孔。
- 逆时针转动取下灯泡，按相反方向装上相同规格的灯泡。
- 装回灯罩：先将卡爪插入方孔，用手按住灯罩后部向外推，使止退销插入灯座后部的方孔中。



冷藏灯泡

3. 冷冻室的使用:

■ 冷冻室用于长时间存放食品

冷冻室的温度很低，可以长时间地保持食品的新鲜状态，因此要长时间保存的食品最好放在这个空间里贮藏，但应遵守食品包装上注明的贮藏时间。



■ 关于接冰抽屉

- 接冰抽屉用于将制出的冰块用接冰盒接住。
- 怎样取冰

将接冰抽屉拉出至最大，用勺子将冰块取出，或将接冰抽屉取出，食用冰块即可。

■ 制冰机的使用

① 制冰机装置使用准备

本制冰机可以外接水泵后直接接到矿泉水壶内，用于制矿泉水冰块。

- 水管可切成所需长度，但确保水管不过度弯曲；通常水管的最大总长度大约是5米，如果水管过长，则供水会因水压损失而影响制冰量。
- 水管不耐高温，要远离任何热源。
- 供水管应有公司专业人员负责安装与调试。

② 注意事项:

- 水泵电源必须使用独立专用插座并进行可靠接地；
- 严禁私自拆卸、改造水泵，禁止破坏水路，维护水泵必须由专业人员进行；
- 在水泵附近，切勿存放或使用汽油及其它易燃物品，以免引起火灾；
- 本水泵仅用于常温矿泉水源上，不可以抽取化学品、果汁、带果粒的饮料、咖啡或高温液体；
- 如果水泵需要停用较长时间，应拔下电源插头，切断电源；
- 请经常检测水壶内是否有足够多的水；
- 不要用力挤压、摇晃和外力冲击水泵；
- 请将水泵和矿泉水壶安装在平坦坚固的平面上；
- 将矿泉水壶盖中的小盖打开，盖上防尘盖，将适合长度的水管一端插到水壶底部，另一端插入到水泵的入口处（带有“INLET”标志），再用合适长度的水管，一端插入到水泵的出水口处（带有“OUTLET”标志），另一端连到冰箱后底部的水阀入口上。
- 切勿将制冰机水管安装在0℃以下的地方，以防水管冻结。
- 开启水阀，冲洗水管，并检查供水管接头是否漏水，直到水变清为止。
- 当制冰机的温度达到或低于-15℃时，制冰机才会开始制冰。（应扔掉前几批冰块，以便冲走水管中的杂质。）
- 将电冰箱安放到位时，应将供水管妥善放置，避免被挤压损伤而影响供水。
- 制冰机在冰箱中的安装必须由指定的维修机构进行。
- 本制冰机仅能直接接到饮用水源上。

③ 制冰机工作原理

制冰机每次将制出 8 块冰，具体制冰量取决于室内温度、冷冻室的温度、箱门开启次数等使用情况而定。



注意

新安装的电冰箱，应等待24小时，使冷冻室得以冷却，以便制冰。

请扔掉前几批冰块，这可以冲掉水管中的不清东西，长期未使用制冰时，也应扔掉前几批冰块。为了确保储存盒装满冰块，应时常将冰块摆平。制冰机一次制出8块冰，数块冰粘在一起是正常现象。

④ 如果这是您的第一台制冰机

您偶尔会听到一些特别的声音，但这只是制冰时发出的正常声音，不必担心。

⑤ 如果不是经常使用冰块

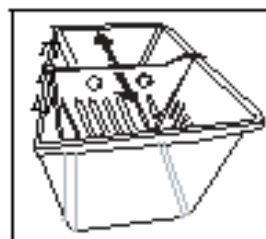
“旧”冰块将变得浑浊、味道不鲜，请定期清理冰块储存盒，用温水清洗。放回冰块储存盒前，一定要使其冷却下来，并放在阳光下晒干，否则冰将会粘在制冰器的其它部位，影响制冰功能。

⑥ 冬季长时间不用储冰盒

冬季长时间不用时，请取出储冰盒中剩余冰块，用温水清洗储冰盒，用干净毛巾擦拭干后放入冰箱，并关闭自来水与冰箱之间的水阀。

■ 冷冻大抽屉滑动隔板的调节

为了方便地存储食物，特设置了冷冻大抽屉滑动隔板，该隔板可将冷冻大抽屉分隔为两部分，用户可以根据自己存储食物的种类及多少来地对隔板进行调节。



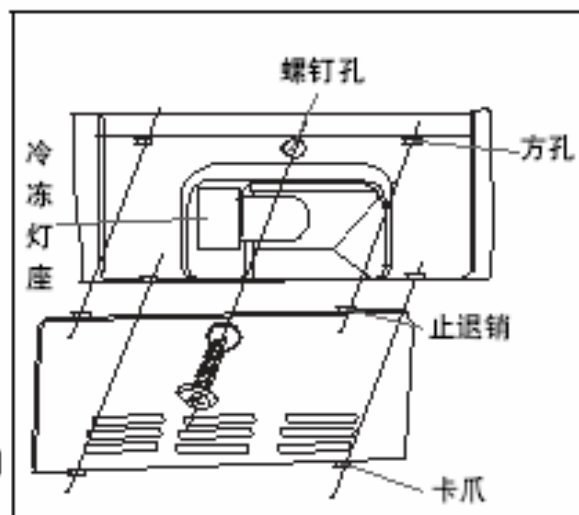
■ 冷冻照明灯及其更换

照明灯参数为:220V~,25W

灯座: E14(绝对不能用功率大于25W的灯泡)

更换照明灯时:

- 按下电源插头，切断电源。
- ① 先用螺丝刀将前部的螺钉扭下；
- ② 用手将灯罩前部的止退销微用力向后压，使止退销脱离其对应的方孔；
- ③ 然后再用手握住灯罩向前拉，使卡爪脱离其对应的方孔。
- 逆时针转动取下灯泡，按相反方向装上相同规格的灯泡。
- 安回灯罩：先将卡爪插入方孔，用手按住灯罩前部向后推，使止退销插入灯座的方孔中，然后用螺丝刀将螺钉安装上。



冷冻灯泡

4.功能调节介绍

(1) 控制屏



- | | | |
|------------------|-----------------|------------------|
| A …… 人工智慧功能设定按键 | L …… 锁定功能显示图标 | H …… 冷藏温度显示图标 |
| B …… 冷冻温度调节按键 | M …… 快速制冰功能显示图标 | I …… 人工智慧功能显示图标 |
| C …… 锁定/解锁功能设定按键 | | J …… 制冰机关闭功能显示图标 |
| D …… 制冰机开关功能设定按键 | | K …… 速冻功能显示图标 |
| E …… 冷藏温度调节按键 | | |
| F …… 速冻功能设定按键 | | |
| G …… 冷冻温度显示图标 | | |

(2) 人工智慧功能设定



在人工智慧状态下，冰箱根据环境和箱内温度的变化，自动调节温度设定，不再需要人为调节。在非锁定状态下，按一下"人工智慧功能设定按键"A，"人工智慧功能显示图标" I 显示，冰箱进入人工智慧状态；在人工智慧状态下，如果您想退出人工智慧状态，请再按一下"人工智慧功能设定按键"A，"人工智慧功能显示图标" I 消失即可。

(3) 故障显示

当冰箱的主要控制和功能发生故障时，“冷藏温度显示图标”或“冷冻温度显示图标”不再显示温度，转而显示故障代码，提醒用户注意，应与售后联系，方便维修。

(4) 锁定/解锁功能设定

在非锁定状态下，按一下“锁定/解锁功能设定按键”C，“锁定功能显示图标”L显示，冰箱进入锁定状态；在锁定状态下，如果您想退出锁定状态，请再按一下“锁定/解锁功能设定按键”C，“锁定功能显示图标”L消失即可。

注：在锁定功能状态下，不能进行冷藏温度、冷冻温度、速冻功能、制冰机开关功能和人工智慧功能等的调节。



(5) 速冻功能设定

速冻功能是为了保持冷冻室内食物的营养价值而设计的，它将食品在最短时间内冻透。在非锁定状态下，按一下“速冻功能设定按键”F，“速冻功能显示图标”K显示，冰箱进入速冻状态，速冻状态在持续3小时后会自动退出；如果您想手动人为退出速冻状态，请在速冻状态下，按一下“速冻功能设定按键”F，“速冻功能显示图标”K消失即可；

注：冰箱在人工智慧状态下不能够再进入速冻状态。



(6) 制冰机开关功能设定



当初次上电时，制冰机处于打开状态，“制冰机关闭功能设定图标” J不显示；当不需要制冰机工作时，在非锁定状态下按一下“制冰机开关功能设定按键” D，制冰机关闭，“制冰机关闭功能设定图标” J显示。

进水时间调节：

在锁定状态下，按下“冷冻温度调节按键” B三秒，进入进水时间调节功能，冷藏显示区域和冷冻显示区域显示进水时间，按“冷冻温度调节按键” B可以调节进水时间；初次上电，进水时间为8.5秒，建议消费者不要更改此设置，如需更改请联系售后服务人员。

注意：冰箱初次上电或断电后再次上电时，门体显示板温度显示区域会有液晶呈环形转动现象，这是制冰机翻转，属于正常现象。

(7)快速制冰功能

在锁定状态下，按一下“速冻功能设定按键” F，蜂鸣器响一声，“快速制冰功能显示图标” M显示,冰箱进入快速制冰状态，如果您想退出快速制冰状态，请再次按一下“速冻功能设定按键” F，蜂鸣器响一声，“快速制冰功能显示图标” M不显示即可。



(8)温度的设定与调节

●温度的设定与调节：冰箱必须在退出人工智慧功能的状态下，才可以按照以下的操作对冰箱进行温度的设定和调节（“人工智慧功能显示图标” I不显示）；



冷藏温度的调节：在非锁定状态下，按一下“冷藏温度调节按键”E，“冷藏温度显示图标”H开始闪亮。以后每按一下“冷藏温度调节按键”E，冷藏温度依次按以下方式循环：

7℃—5℃—3℃—2℃—1℃—7℃。

冷冻温度的调节：在非锁定状态下，按一下“冷冻温度调节按键”B，“冷冻温度显示图标”G开始闪亮。以后每按一下“冷冻温度调节按键”B，冷冻温度依次按以下方式循环：

-16℃—-17℃—-18℃—-20℃—-22℃—-16℃。

(9) 开门报警功能

当开门时间过长或门没关好时，冰箱会隔一段时间发出蜂鸣声，提醒您及时将门关好。

(10) 节能显示控制功能

按键操作30秒后，显示屏背光灯熄灭，可节省电能，按任一按键或开任一门时，恢复显示板点亮状态，但是此按键操作不变更冰箱功能的设置。

(11) 冷藏开/关功能

在非锁定状态下，持续按下“冷藏温度调节按键”E3秒，冷藏室停止制冷，冷藏关闭，“冷藏温度显示图标”H消失，但冷藏室内的照明灯仍能正常工作。在冷藏关闭状态下，再持续按下“冷藏温度调节按键”E3秒，“冷藏温度显示图标”H显示，冷藏开启，冷藏室恢复正常状态。



(12) 断电记忆功能

冰箱断电时，断电的瞬间工作状态被锁定，来电后仍按断电前的设定值工作。

注意：对锁定功能不记忆。

五、产品的日常维护保养知识

1、除霜：本冰箱的冷冻室以自动方式除霜，不需要人工操作。

2、清洁。残留在冰箱内的食物会产生不良的气味，必须定期使用湿毛巾或海绵蘸水来清洁冰箱。清洁前请将电源插头拔掉。冰箱表面的水用干布擦干净。要经常清除左右侧板上的尘埃，以提高散热效果。

3、在维护保养冰箱时，请注意以下几点：

- ①冰箱很沉重，当您移动冰箱进行清洁和维修时，请保护地面。移动时要保持冰箱直立，不要摇摆移动冰箱，这样会损伤地面。
- ②清洁时不要用水喷淋冲洗，以免影响电气绝缘性能。
- ③清洁“开关”和“照明灯”等电气件的时候，必须断电后使用干抹布清洁。
- ④不要使用硬毛刷、钢丝刷，也不要使用去污粉、汽油、香蕉水、丙酮等有机溶剂、热水或酸、碱等来清洁冰箱。
- ⑤请勿用湿手触及冷的铁件表面，防止皮肤层粘到冷的铁件上。
- ⑥清洁时，请勿用热水来清洁冰冷的玻璃搁物架，防止因温度的急剧变化而导致玻璃破裂，造成人身伤害和财产损失。
- ⑦门封胶条容易弄脏，请注意经常保持清洁。
- ⑧冰箱除味清洁时，切勿使用香薰水等，以防造成火灾。
- ⑨清洗冰箱时，应使用冰箱专用的洗涤剂，以免损伤冰箱。

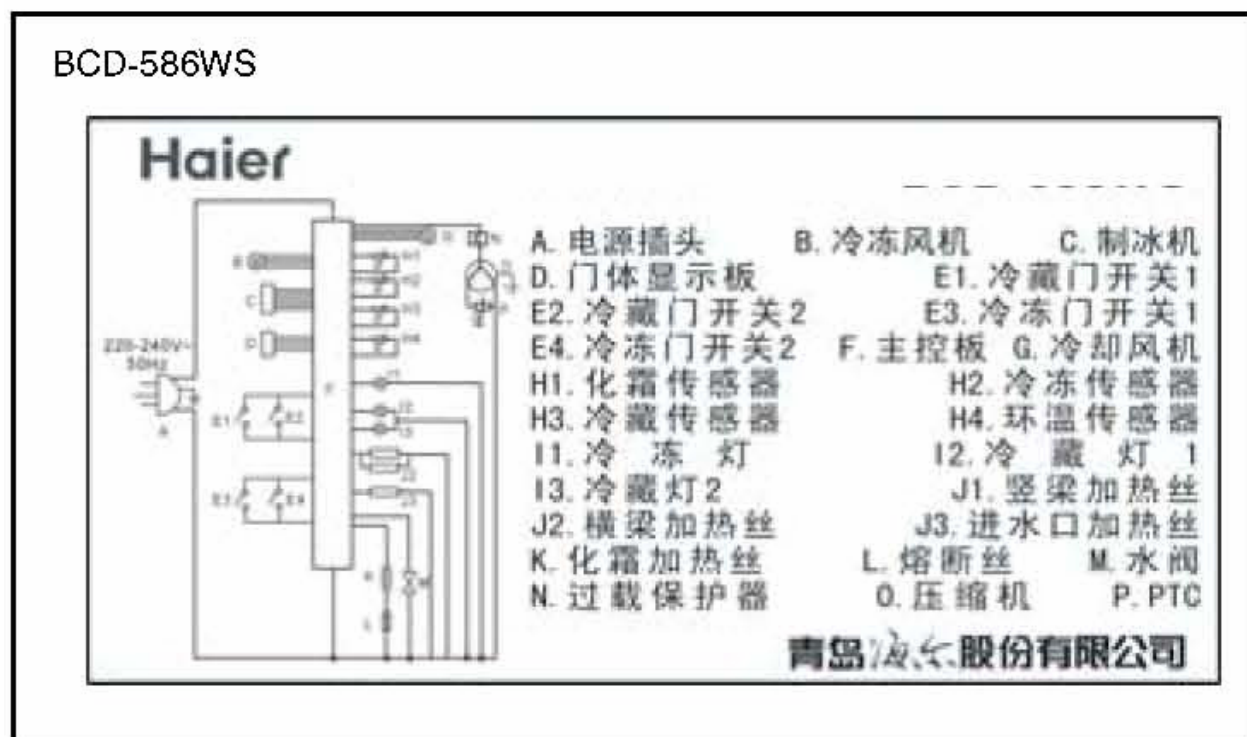
第五章 维修所需工具

十字螺丝刀、钳子、六角螺丝刀等常用工具。

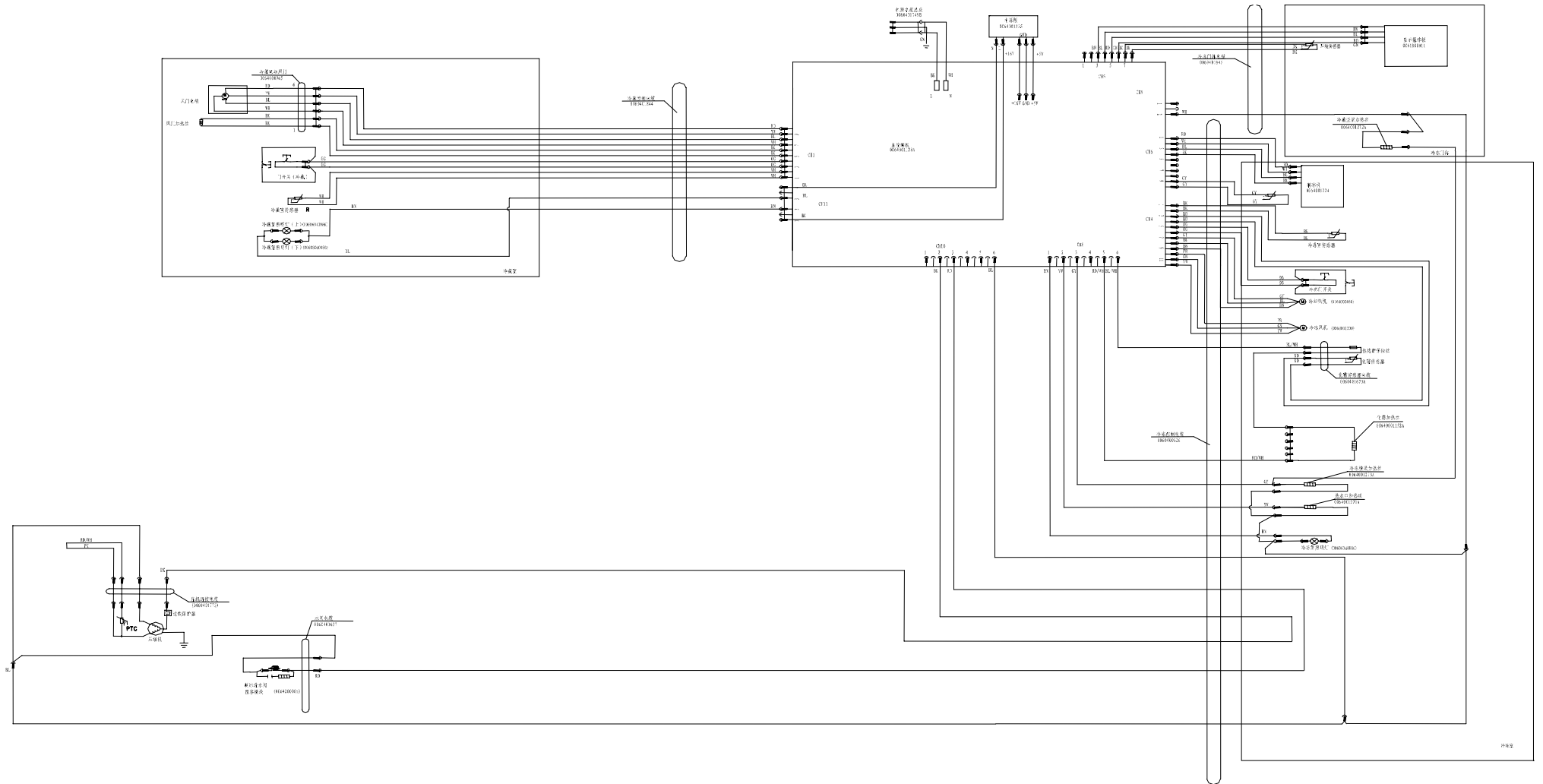
第六章 铭牌，电路图与制冷系统原理

一、 铭牌与线路图

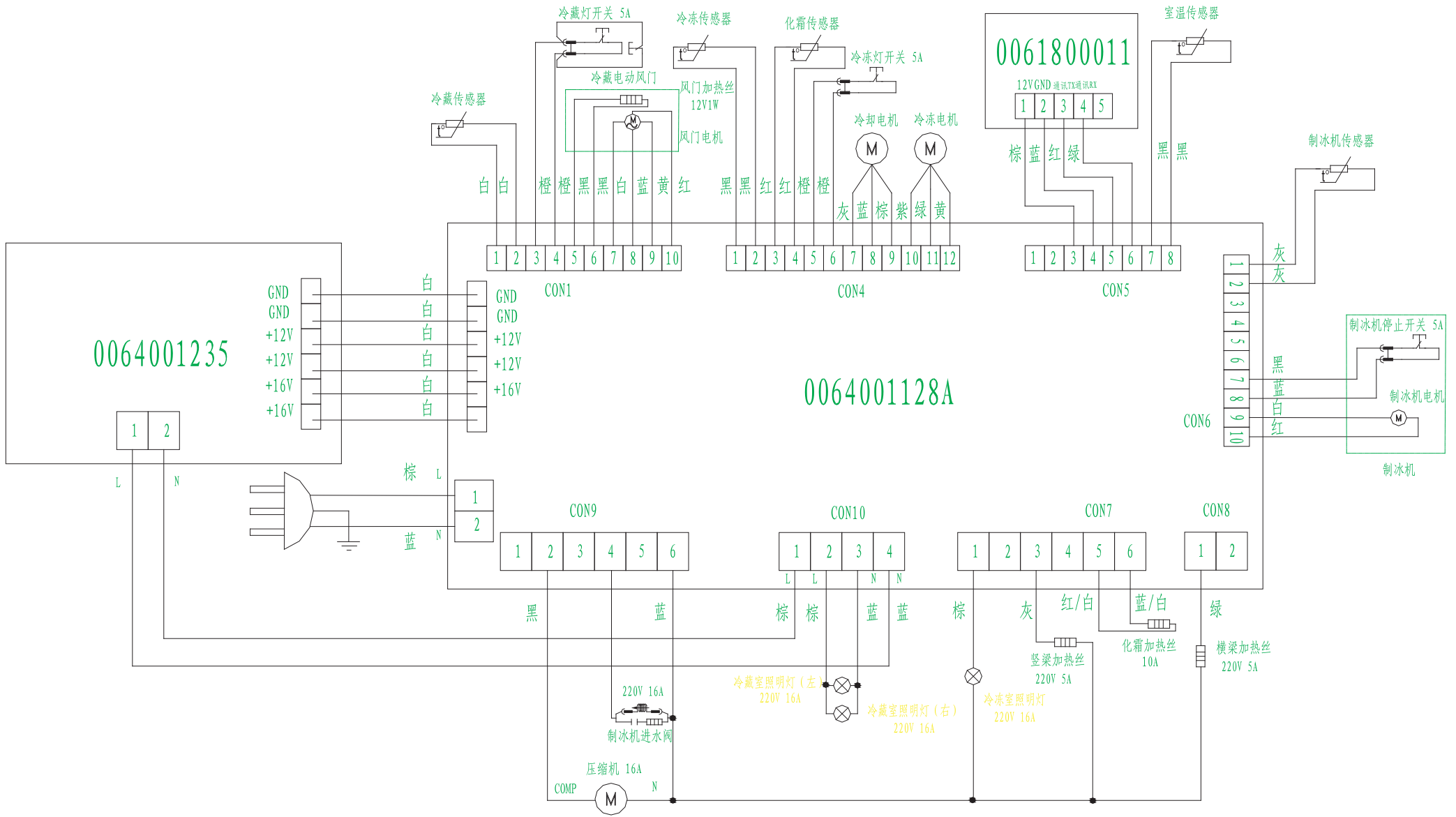
Haier		海尔电冰箱	
型号	BCD-586WS	额定电压	220V~
星级标志	* ** *	额定频率	50Hz
气候类型	SN·N·ST	输入总功率	180W
防触电保护类别	I类	化霜输入功率	280W
总有效容积	586L	耗电量	1.57kW·h/24h
冷冻室的有效容积	186L	冷冻能力	10kg/24h
冷藏室的有效容积	400L	制冷剂	R134a 170g
发泡剂	环戊烷	重量	135kg
制造日期		额定输入电流	1.5A
		青岛海尔股份有限公司	

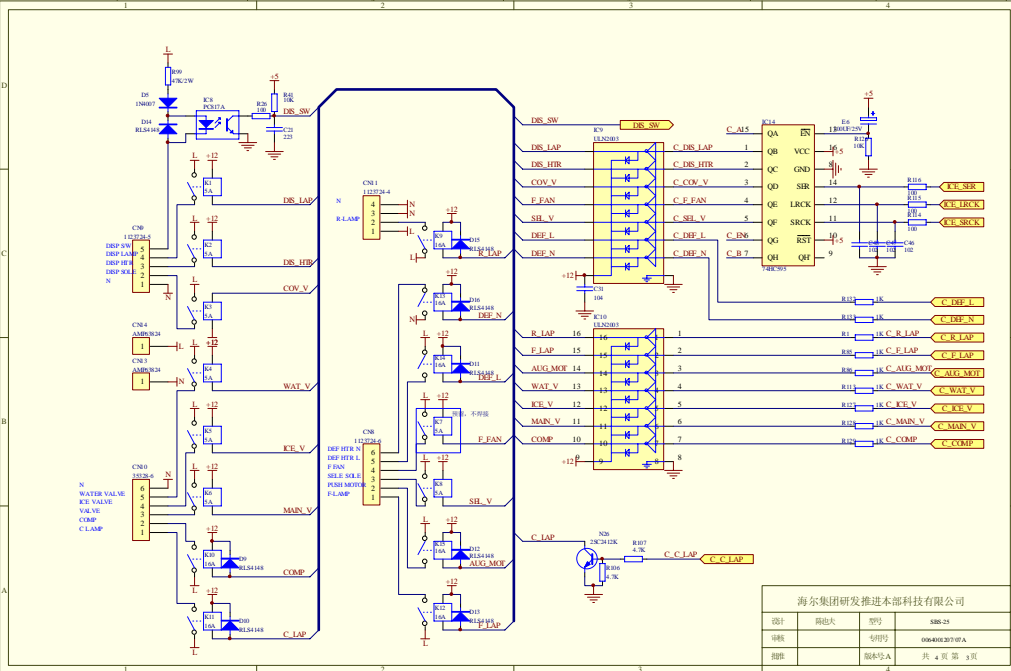
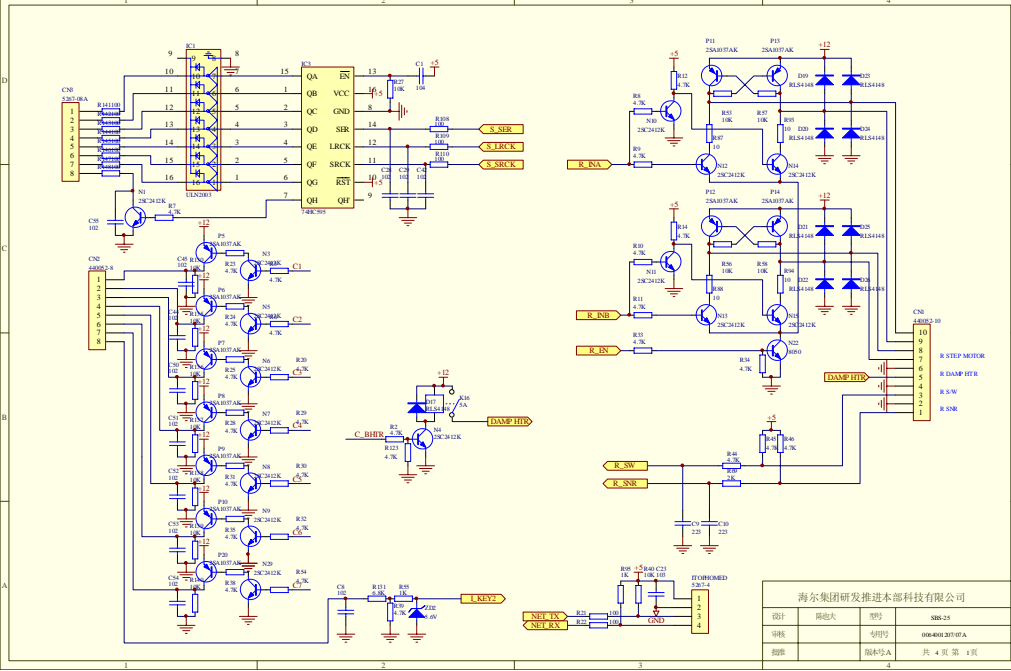
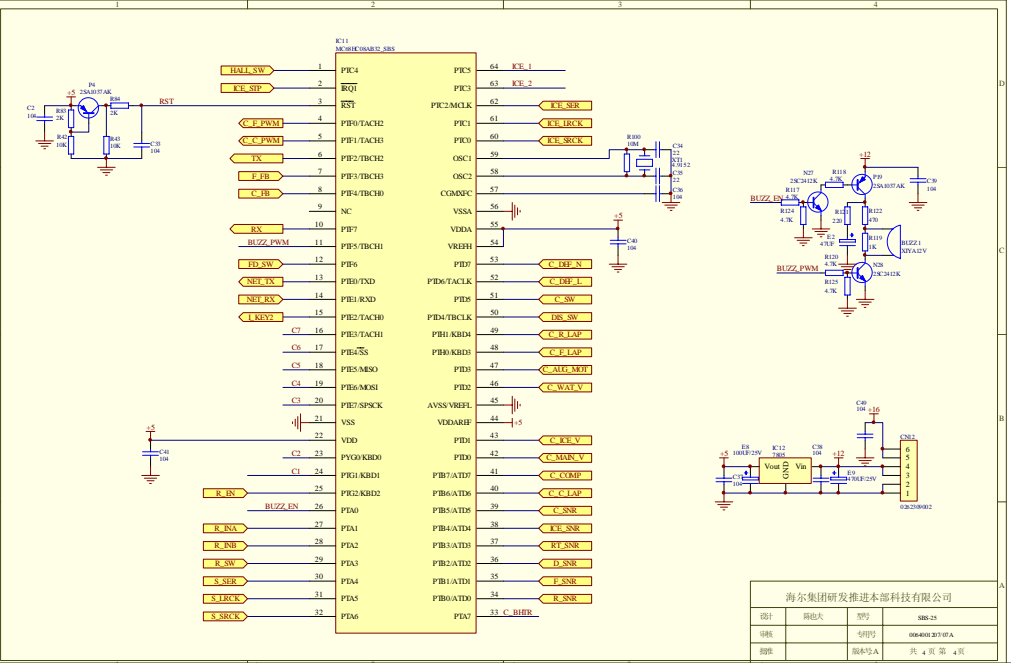
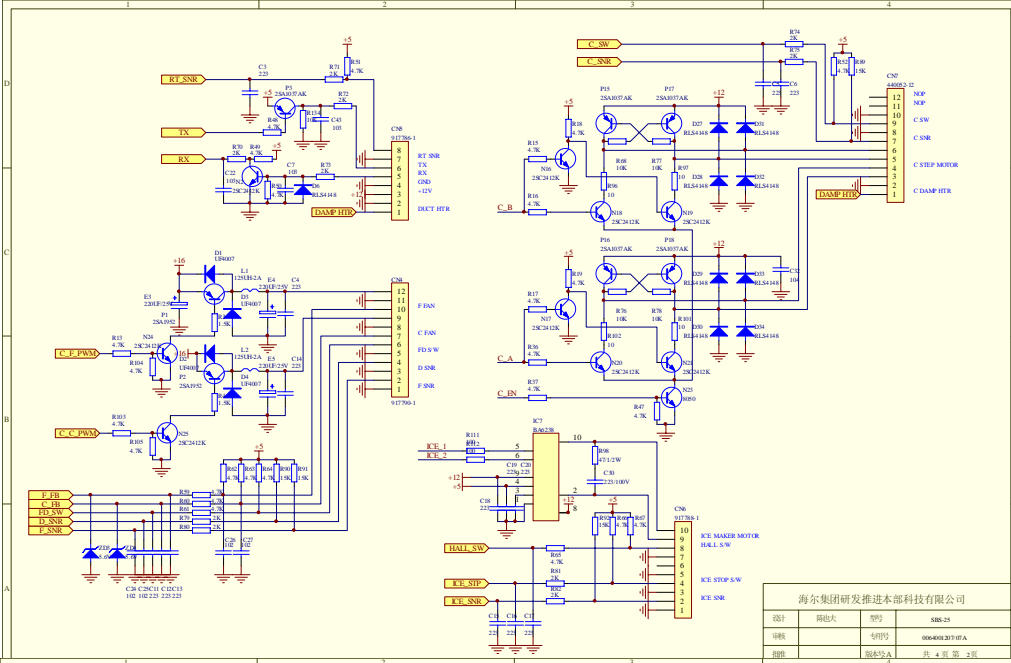


二. 电路原理图



主控板接线图



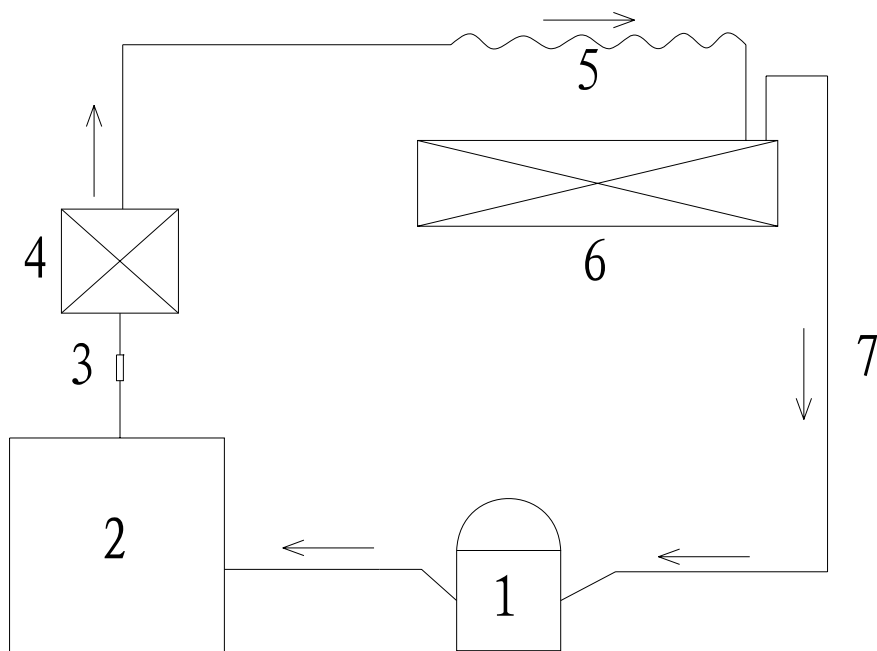


三. 制冷系统原理图

1、制冷原理

制冷剂经压缩机，先经过干燥过滤器、除露管、冷凝器，经毛细管节流减压，进入蒸发器，然后制冷剂由回气管回到压缩机。

制冷循环原理图：

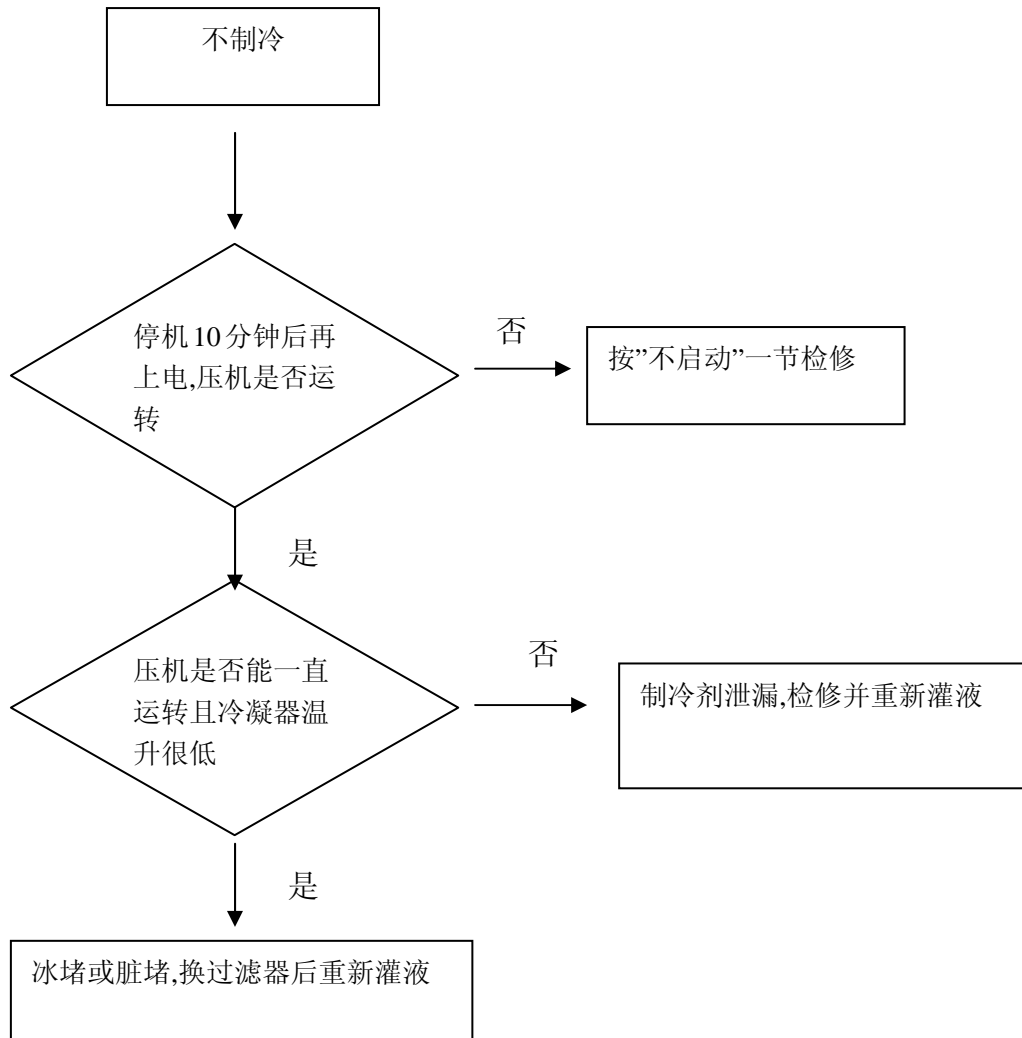


1. 压缩机 2. 除露管 3. 干燥过滤器 4. 冷凝器 5. 除露管 6. 蒸发器 7. 回气管

第七章 典型故障及解决措施

一、故障判断流程图

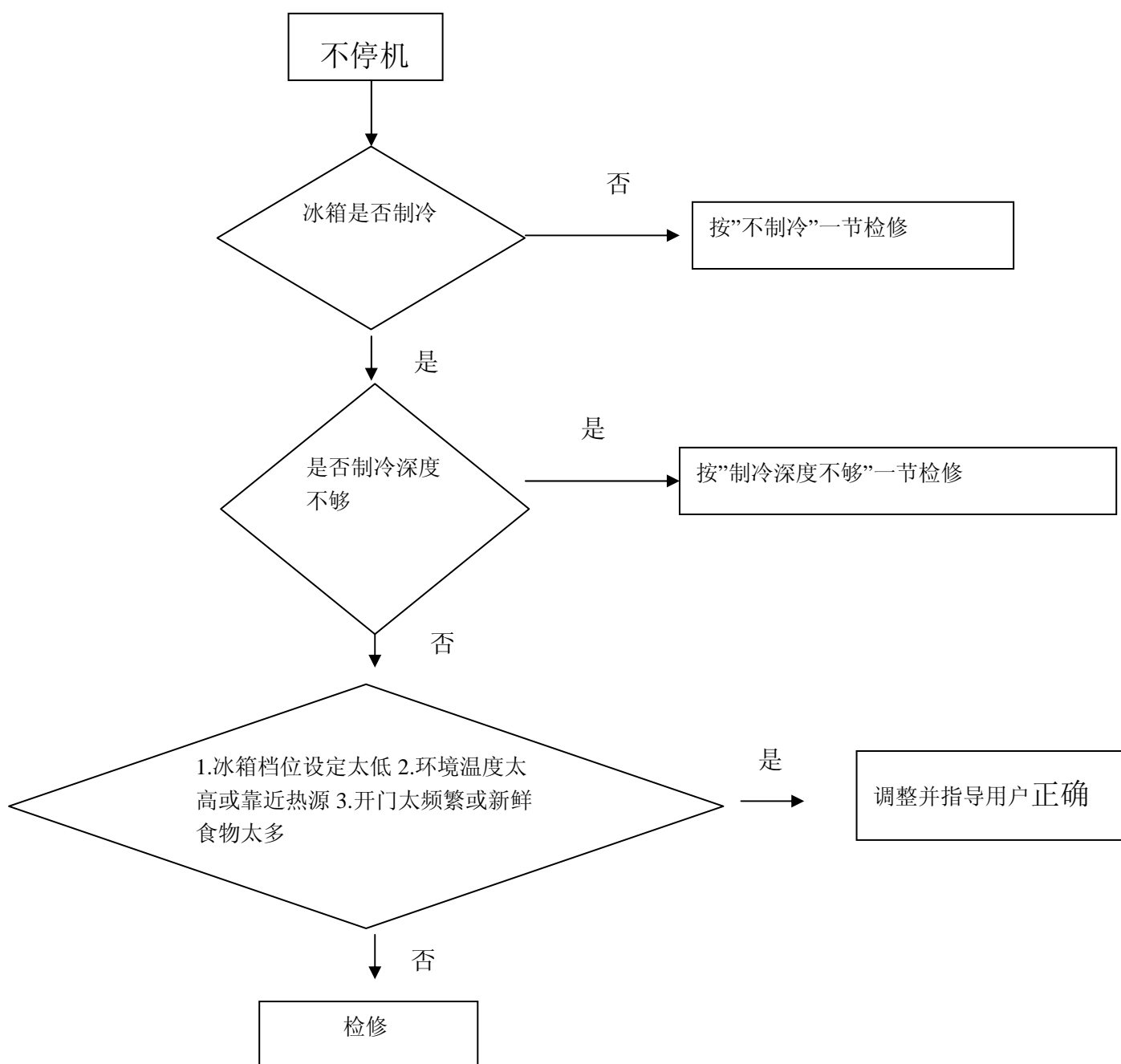
(1) 不制冷



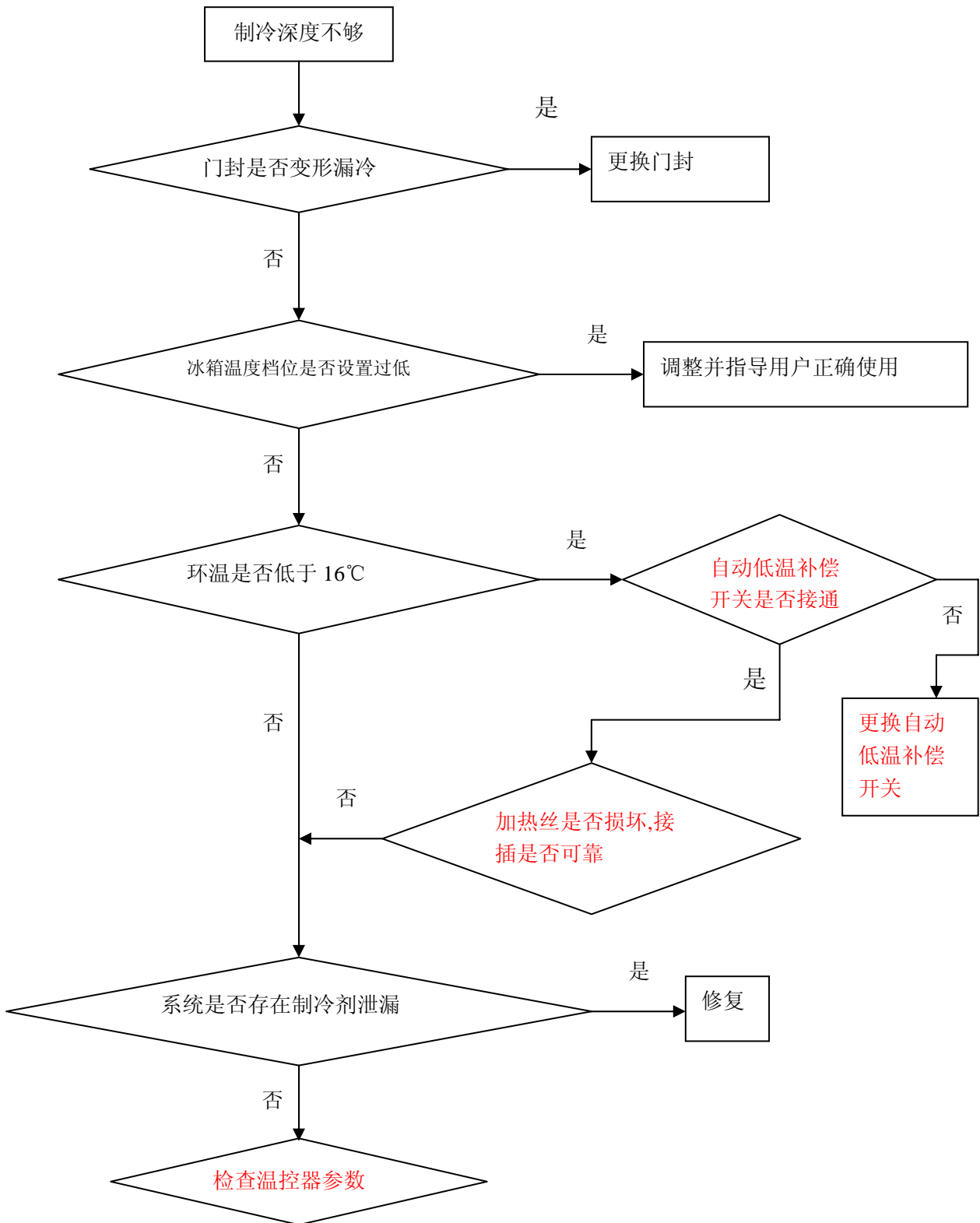
注意:A. 重新灌液时,应注意制冷剂一致

B. 异丁烷和制冷剂应严格按操作规程要求

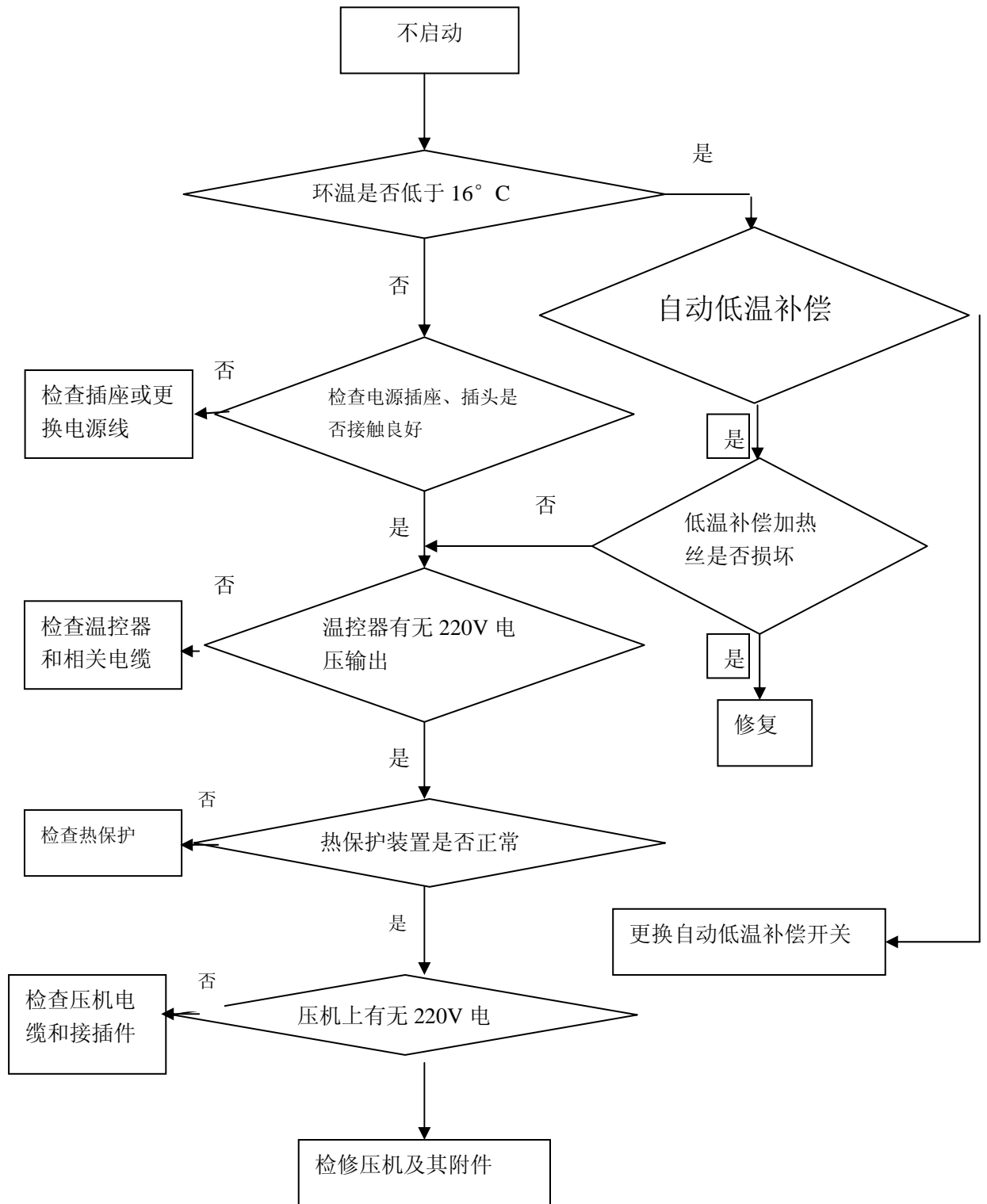
(2) 不停机



(3) 制冷深度不够



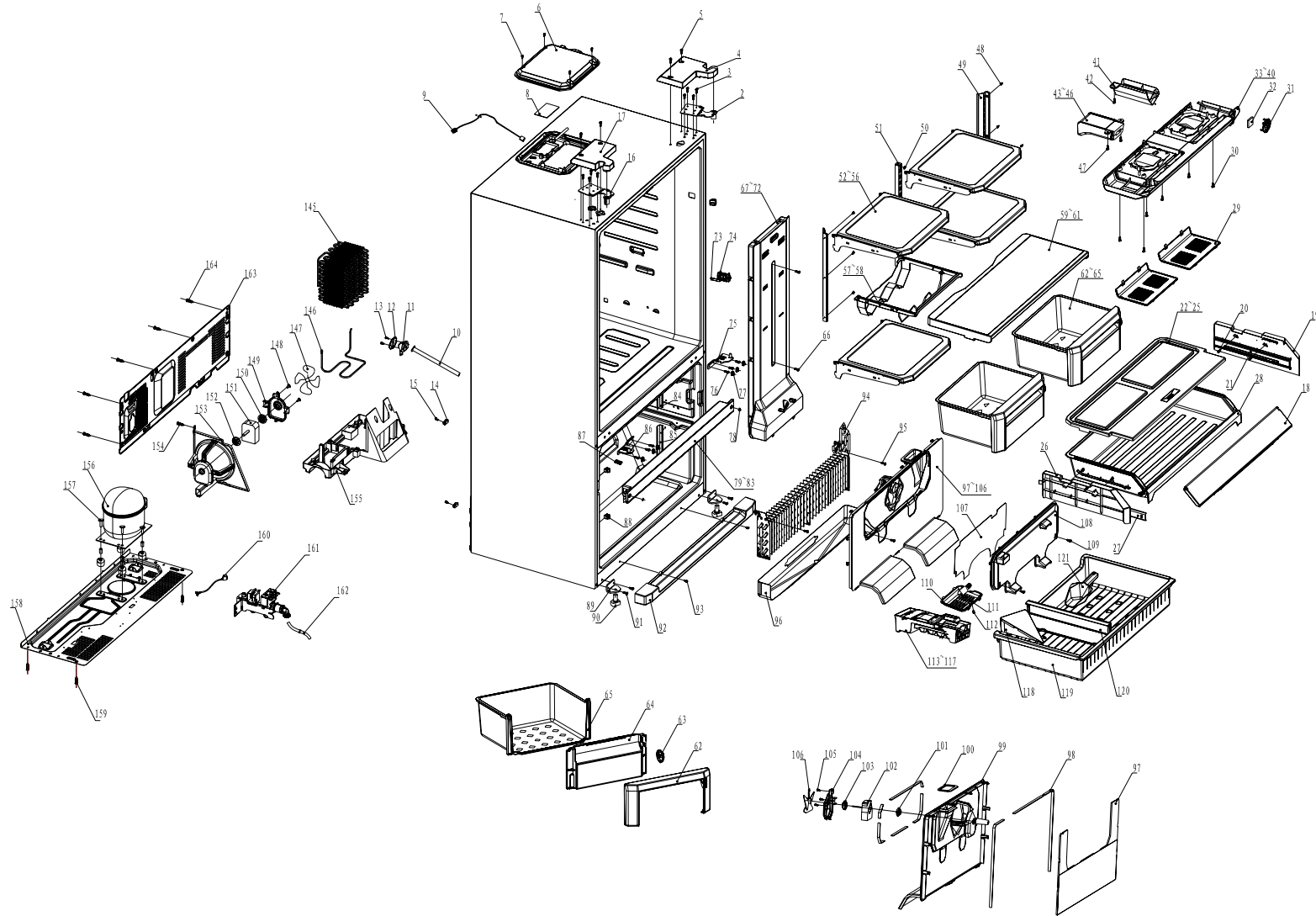
(4) 不启动

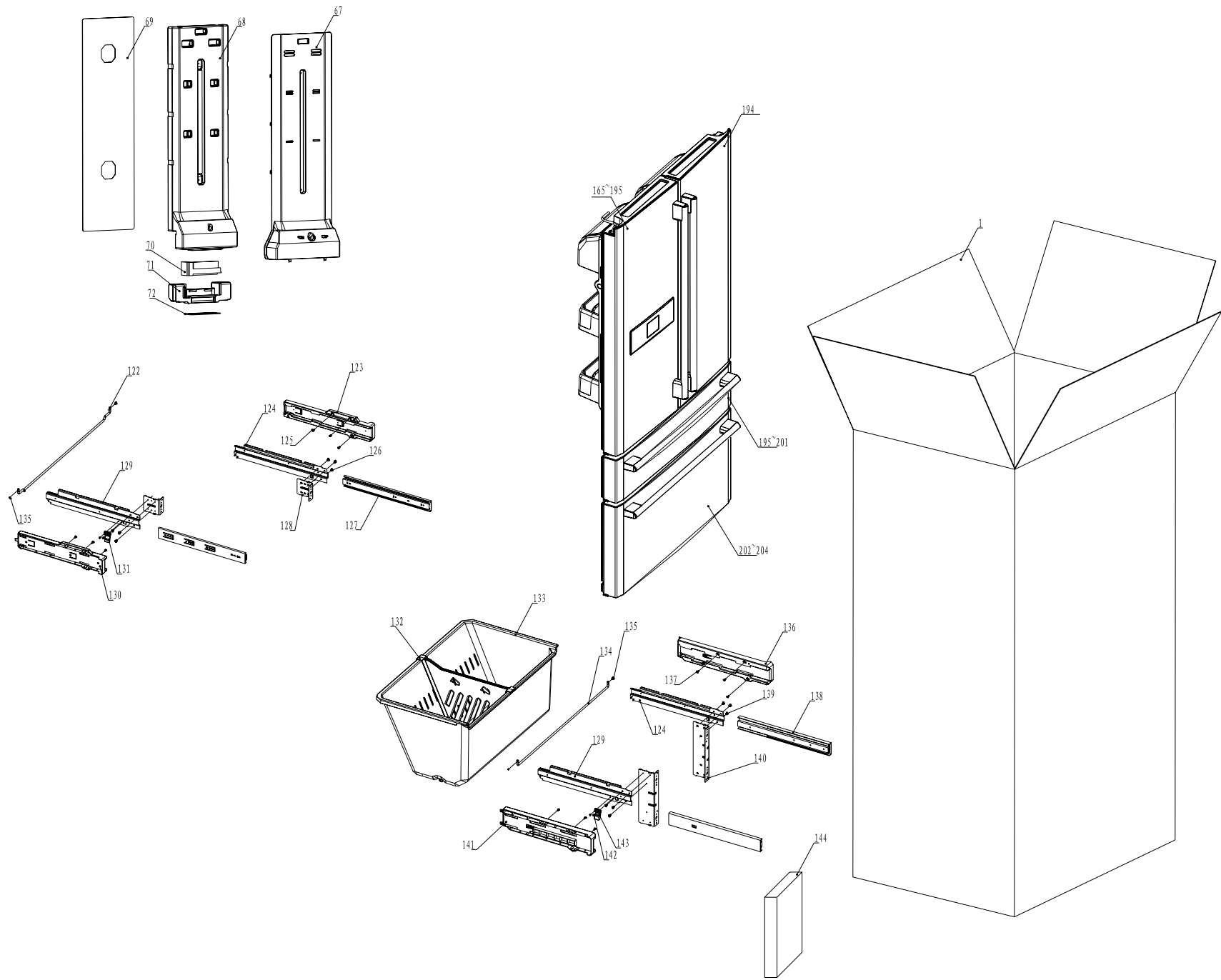


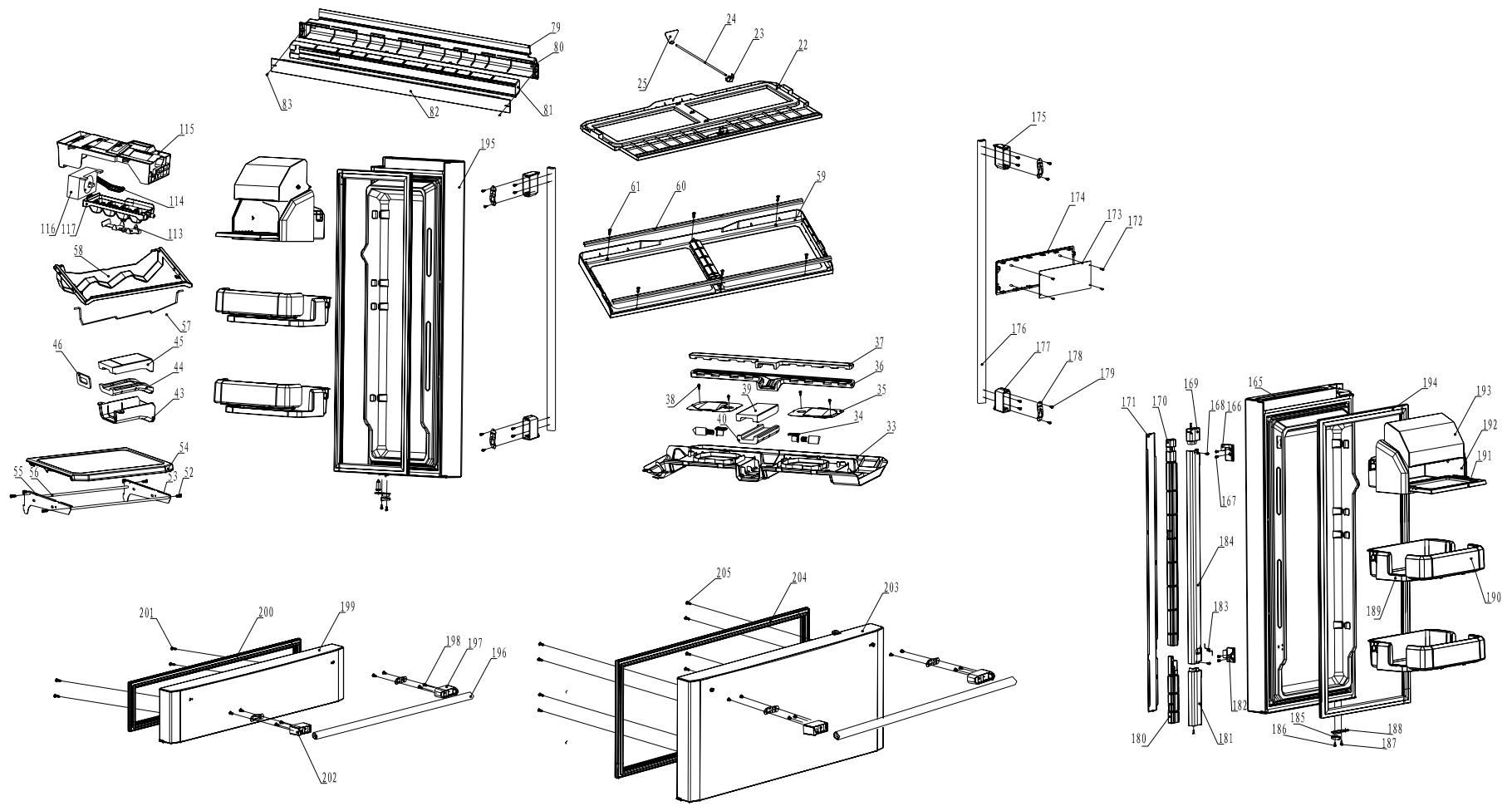
第八章 爆炸图

一、爆炸图

BCD-586WS 爆炸图:







二、爆炸图明细（序号与产品爆炸图相对应，数量为单台用量）

序号	专用号	名称	数量
1	0060512010D	包装箱	1
2	0060163744	右上铰链	1
3	0060600251	上铰链固定螺钉	8
4	0060220600A	右上铰链盒	1
5	0060802013	螺钉（固定上铰链盒）	4
6	0060219323	控制板盒盖	1
7	0060801032	螺钉（固定控制板盒盖）	4
8	0064001235	电源板	1
9	0060401749B	电源电缆	1
10	0064001271A	制冰机进水管	1
11	0060219858	制冰机进水管弯头	1
12	0060161557	弯头压板	1
13	0060801032	螺钉（固定压板）	2
14	0060205754	后背水管夹	2
15	0060600186	螺钉（固定水管夹）	2
16	0060163743	左上铰链	1
17	0060220599A	左上铰链盒（白色）	1
18	0060218812	熟食盒前盖板	1
19	0060219809	熟食盒右滑轨支架	1
20		螺钉 ST3.9*16（固定滑轨支架）	4
21	0060163738	熟食盒滑道右	1
22	0060218808	熟食盒盖板	1
23	0060218809	风量调节旋钮	1
24	0060163724	风量调节杆	1
25	0060218811	风量调节板	1
26	0060219808	熟食盒左滑轨支架	1
27	0060163737	熟食盒滑道左	1
28	0060218834	熟食盒	1
29	0060218779	冷藏灯罩	2
30		螺钉 ST3.9*16（固定冷藏风幕总成）	6

31	0060219811	风幕小盖	1
32	0060301569	维他命	1
33	0060218813	风幕	1
34	0064001359	冷藏上灯座总成	2
35	0060164540	冷藏灯泡反光片	2
36	0060219832	风幕泡沫-6	1
37	0060219831	风幕泡沫-5	1
38		螺钉(固定冷藏灯泡反光片)	4
39	0060219828	风幕泡沫-2	1
40	0060218782	风幕泡沫-1	1
41	0060218776	过滤器罩	1
42		螺钉(固定过滤器罩)	2
43	0060218782	风幕罩	1
44	0060219829	风幕泡沫-3	1
45	0060219830	风幕泡沫-4	1
46	0060301578	EPDM 密封垫	1
47		螺钉 ST3.9*16 (固定风幕罩总成)	2
48		螺钉 ST3.9*16 (固定搁物架侧支架)	6
49	0060163773	搁物架侧支架	2
50	0060204957	中支架螺钉帽	2
51	0060163746	搁物架中支架	1
52		螺钉 (固定冷藏搁物架到支架总成上)	16
53	0060163765	搁物架支撑件右	4
54	0060820905	冷藏搁物架	1
55	0060163763	搁物架支撑件左	4
56	0060163768	搁物架支撑件连杆	8
57	0060163722	酒架支撑件	1
58	0060219850	酒架卡座	1
59	0060301481	果菜盒搁物架	1
60	0060163761	果菜盒搁物架加强铁	2
61		螺钉 ST3.9*16 (固定加强铁)	6
62	0060219807	果菜盒把手	2
63	0060218802	果菜盒调湿旋钮	2
64	0060218807	果菜盒前板	2
65	0060218750	果菜盒本体	2

66		螺钉（固定搁物架中支架）	2
67	0060218740	冷藏风道盖板	1
68	0060219826	冷藏风道泡沫	1
69	0060219879	冷藏风道盖板内衬	1
70	0064000965	电子风门总成	1
71	0060219827	冷藏风道泡沫 2	1
72	0060301577	冷藏风道密封垫	1
73	0060214962	冷藏感温器盖	1
74	0060214963	冷藏感温器座	1
75	0060163355	右中铰链	1
76	0060802013	六角头法兰锁紧螺钉（固定中铰链）	6
77	0060204958	六角螺钉帽	6
78	0067412047	螺钉帽	2
79	0060221067	挡风条 1	1
80	0060219844	冷冻横梁密封件	1
81	0060219838	冷冻横梁泡沫	1
82	0060163745	冷冻横梁	1
83		螺钉 T3.9*16（固定冷冻横梁总成）	2
84	0060221018	挡风条 2	1
85	0060220919	挡风条 3	1
86	0060163353	左中铰链	1
87	0060220496	线盒盖	1
88	00606050066	灯开关	3
89	0060163433	下铰链	2
90	0060617132	可调底脚	2
91		螺钉(固定下铰链)	4
92	0060219327D	箱体下饰条	1
93		螺钉（固定箱体下饰条）	2
94	0060822693	翅片蒸发器总成	1
95		螺钉（固定箱体下饰条）	2
96	0060163728	接水铝盘	1
97	0060220148	冷冻风道盖板后垫片	1
98	0060204528	密封条	1
99	0060219841	冷冻风道盖板后盖	1

100	0060220149	冷藏风道进风口密封垫	1
101	0060215128	风机减振垫 1	2
102	0064001308	冷冻风机	1
103	0060215338	风机减振垫 2	1
104	0060219896	直流风机罩	1
105		螺钉（固定直流风机罩）	4
106	0060220938	风机叶片	1
107		冷冻风道前盖后垫片	1
108	0060218738	冷冻风道盖板前盖	1
109		螺钉(固定风道前后盖板)	2
110	0060219367	冷冻室灯罩	1
111	00606040086	灯泡 E14 25W	3
112		螺钉(固定冷冻室灯罩)	1
113	0060204651	感温管盖	1
114	0060219853	测冰杆	1
115	0060219852	制冰机支架	1
116	0064001224	制冰机	1
117	0060200487	冰盒	1
118	0060205052	接冰抽屉滑板	1
119	0060218745	接冰抽屉	1
120	0060204959	接冰抽屉搁板	1
121	0060204962	冰铲	1
122	0060163749	接冰抽屉支撑件	1
123	0060218773	接冰抽屉滑道固定件右	1
124	0060163779	滑道支持铁右	2
125		螺钉 ST3.9*16（固定滑道固定件）	6
126		螺钉 ST3.9*16（固定滑道支撑铁与门体支撑铁）	6
127	0060163739	接冰抽屉滑道	2
128	0060163780	门体支撑铁（接冰抽屉）	2
129	0060163778	滑道支撑铁左	2
130	0060220022	接冰抽屉滑道固定件左	1
131	0060204960	冷冻灯开关板（上）	1
132	0060219842	冷冻大抽屉搁板	1
133	0060218746	冷冻大抽屉	1
134	0060163750	冷冻大抽屉支撑件	1

135		螺钉 ST（冷冻大抽屉支撑件与滑道支撑铁）	4
136	0060220019	冷冻大抽屉滑道固定件右	1
137		螺钉 ST3.9*16（固定滑道固定件）	6
138	0060163741	冷冻大抽屉滑道	2
139		螺钉 ST3.9*16（固定冷冻大抽屉滑道支撑铁与门体支撑铁）	6
140	0060163781	门体支撑铁（冷冻大抽屉）	2
141	0060220020	冷冻大抽屉滑道固定件左	1
142		螺钉（固定冷冻灯开关板）	4
143	0060205161	冷冻灯开关板（下）	1
144	0060512009	说明书	1
145	0060732671	冷凝器总成	1
146	0060732670	冷凝器连接管	1
147	0060204986	冷却风机叶片	1
148		螺钉（固定冷却风机罩）	4
149	0060161537	冷却风机罩	1
150	0060215338	风机减振垫 1	1
151	0060821357	冷却风机总成	1
152	0060215128	风机减振垫 2	1
153	0060219855	冷却风机支架	1
154		螺钉（固定冷却风机支架）	1
155	0060214381	底部接水盘	1
156	0060732592	压缩机	1
157	0060803303	压机螺栓总成（通用）M6*33	4
158	0060163359	压机支撑板	1
159		螺钉（固定压机支撑板）	4
160	0060401773A	压机连接电缆	1
161	0064001226	水阀	1
162	0060205160	制冰机进水管软管	1
163	0060163360	压机盖板	1
164		螺钉 ST3.5*9.5（固定压机盖板）	6
165	0060822025A	冷藏左发泡门体	1
166	0060218819	冷藏竖梁上轴	1
167		螺钉 ST3.9*16（固定竖梁上、下轴）	4
168		螺钉（固定竖梁各件）	4

169	0060218759	冷藏竖梁上盖	1
170	0060219836	冷藏竖梁泡沫 1	1
171	0060163753	冷藏竖梁	1
172		螺钉（固定门体显示板）	4
173	0064001337	门体显示板	1
174	0060220601C	显示板罩	1
175	0060220603	冷藏把手座 1	2
176	0060164431	冷藏把手	2
177	0060220604	冷藏把手座 2	2
178	0060164041	把手固定件	8
179	0064098059	螺钉 ST3.5*9.5	8
180	0060219837	冷藏竖梁泡沫 2	1
181	0060218820	冷藏竖梁下盖	1
182	0060218821	冷藏竖梁下轴	1
183	0060163734	冷藏竖梁弹簧	1
184	0060218758	冷藏竖梁密封件	1
185	0060218987	关门止档	2
186		螺钉 ST3.9*16（固定塑料止档）	2
187		螺钉 ST3.9*16（固定止档）	2
188	0060163292	开门止档	2
189	0060218754	冷藏加仓瓶座本体	4
190	0060218818	冷藏加仓瓶座前件	4
191	0060218753	冷藏奶品室托盘	2
192	0060218765	冷藏奶品室本体	2
193	0060219854	冷藏奶品室前件	2
194	0060821957	冷藏门封总成	2
195	0060822642A	冷藏右发泡门体	1
196	0060164432	冷冻把手	2
197	0060164291	冷冻把手座 1	2
198	0064098059	螺钉 ST3.5*9.5	8
199	0060820881A	小冷冻门体总成	1
200	0060820900	小冷冻门密封胶条总成	1
201		螺钉（固定结冰抽屉门体支撑铁）	4
202	0060164292	冷冻把手座 2	2
203	0060820884A	大冷冻门体总成	1

204	0060820897	大冷冻门封胶条总成	1
205		螺钉（固定冷冻大抽屉抽屉门体支撑铁）	4