

# 纽曼音影王 M820 系列

## 用 户 手 册

VM 110

### 您好:

感谢您选用本公司生产的音影王 MP3 播放器!

为了使您尽快轻松自如地操作您的音影王 MP3 播放器,我们随机配备了内容详尽的用户手册,您可以获取有关产品介绍、使用方法等方面的知识。使用您的 MP3 播放器之前,请仔细阅读我们随机提供的所有资料,以便您能更好地使用该产品。

在编写本手册时我们非常认真和严谨,希望能给您提供完备可靠的信息,然而难免有错误和疏漏之处,请您给予谅解并由衷地欢迎您批评和指正。如果您在使用该产品的过程中发现什么问题,请及时拨打我们的服务热线,感谢您的支持和合作!


本公司对于因软件、硬件的误操作、产品维修、电池更换或其它意外情况所引起的个人数据资料的丢失和损坏不负任何责任,也不对由此而造成的其它间接损失负责,请随时备份您的数据资料到您的台式(笔记本)计算机上。同时我们无法控制用户对本手册可能造成的误解,因此,本公司将不对在使用本手册过程中可能出现的意外损失负责,并不对因使用该产品而引起的第三方索赔负责。

本手册中的信息如有变更,恕不另行通知。

本手册信息受到版权保护,其任何部分未经本公司事先书面许可,不准以任何方式影印和复制。

- 产品及产品颜色款式请以购买的实物为准。
- 本公司保留对本手册、保修卡及其相关资料的最终解释权。

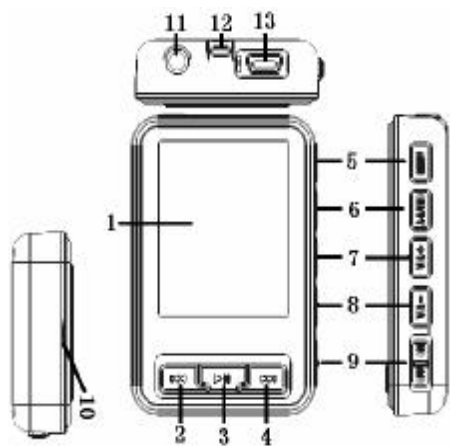
### 注意事项

- ★如果长时间不使用本播放器，请务必在一个月内至少充电一次，以防止锂电因过量消耗引起的损坏。
- ★不要在特别热、冷、多尘或潮湿的环境中使用播放器。
- ★使用时不要让播放器摔落、或与硬物摩擦撞击，否则可能会导致播放器表面磨花、电池脱落或其它硬件损坏。
- ★在下列情况下请进行充电：
  - ☆如在正常操作中播放器电池图标为  并自动关机。
  - ☆操作按键没有反应。
- ★尽量避免在特别干燥环境下操作播放器，以防静电。
- ★播放器在格式化或上传下载过程中不要突然断开连接，否则可能导致程序出错。
- ★本机被作为移动硬盘使用时，用户请按正确文件管理操作方法存储导出文件，任何操作导致文件丢失，本公司概不负责。
- ★对于存放在播放机中的个人数据资料建议您及时的备份到您的计算机中。

### 功能说明

- 支持 MP3、WMA、SMV 等格式；
- 1.8 英寸彩色大屏幕，独具魅力！
- 可播放 SMV 格式的视频文件！
- 内置高清晰麦克风，可实现数码录音；
- 精致的外观设计，舒适的手感；
- 支持 ID3 及歌词同步显示。
- 实现 A-B 数码复读功能；
- 多种循环模式和多种音效模式可供选择；
- 支持 JPG、BMP 格式的图片浏览；
- 定时关机；
- 固件升级功能；
- 超长文字记录，可将文章拷贝至机内阅读；
- 书签记忆功能，方便下次直接阅读；
- 直观动画菜单，配合文字显示，使用起来得心应手！
- 免驱动闪盘功能  
WIN2000 及以上操作系统中无需安装驱动程序！
- 系统要求：  
PII400 以上 CPU，64M 以上内存，支持 USB 接口，适用 WIN98SE、WINME、WIN2000、WINXP 系统。

外观图



4

按键说明

- |                          |             |
|--------------------------|-------------|
| 1、 显示屏                   | 8、 VOL-音量减键 |
| 2、 ⏪ 后退/快退键              | 9、 电源开关键    |
| 3、 ⏮ 开机/播放/暂停<br>/停止/关机键 | 10、 MIC 麦克孔 |
| 4、 ⏩ 前进/快进键              | 11、 耳机孔     |
| 5、 MENU 菜单键              | 12、 挂绳孔     |
| 6、 A-B/REC 复读/录<br>音键    | 13、 USB 接口  |
| 7、 VOL+ 音量加键             |             |

5

## 基本操作

### 一、电池管理

- (1) 如果长时间不使用本播放器，为避免因电池过量消耗引起的损坏，请务必在一个月内对本机至少完成一次充放电，以防止锂电耗尽。
- (2) 本机采用内置型锂电池，充电时可以采用计算机 USB 充电和专用充电器两种充电方式。先将播放器电源开关键拨到 ON 的位置，与计算机 USB 接口连接即可充电；如果您采用专用充电器对播放器进行充电，先将电源开关键拨到 ON 的位置，再将充电器和 MP3 播放器连接好，此时充电器红灯点亮，请等待 15 秒，待绿色充电指示灯点亮便进入充电状态。当您不使用 MP3 播放器时，请一定关闭播放器上面的电源开关。为了延长播放器的使用寿命，在前两次使用时，建议用完余额电量再进行充电。
- (3) 前两次充电时间请保持在 8 小时以上，最长不适宜超过 12 小时。以后再行充电时保持 5 小时即可。

**【注】**内置锂电池必须定期充电。锂电池过度消耗所导致的锂电池损坏不属于播放器质保范围，若使用非本机专用的充电器对本机充电而导致本机出现问题同样不属

于质保范围。

### ★★★注意：

在播放过程中，电池电量可能会出现跳动，这是由于播放时消耗功率不同而产生的电量振荡，不影响正常使用。

### 二、开机/关机

- (1) 如果播放器电源开关键处于“OFF”的位置，请先将电源开关键拨到“ON”的位置。
- (2) 如果电源开关键处于“ON”的位置，只需按 2 秒钟开机键即可进入开机画面。

**【注】**如果长时间不使用本机，请将电源开关键拨动至“OFF”的位置，以便对锂电池起到保护作用。

- (3) 在开机状态下长按播放键 2 秒钟，即可将播放机关闭。

### 三、播放/暂停

在“音乐”模式，通过“▶▶”键或“◀◀”键选择播放列表中的曲目，短按播放键开始播放当前曲目，屏幕上则显示



当前曲目名称、曲目次序及播放进行的时间、播放模式、音效、歌曲格式等信息，如图所示。在播放状态下，首次短按播放键为暂停，再次短按播放键继续播放；长按播放键则关闭播放器。

#### 四、音量键

当播放器处于音乐、语音、MTV 状态时，通过拨动“VOL+”键或“VOL-”键可以增大或减小音量。

#### 五、音效模式（播放视频时是没有此项设置的）

在音乐或语音播放状态下，长按 A-B/REC 键对音效模式进行选择。本机提供了普通（NOR）、摇滚（ROC）、爵士（JAZ）、古典（CLA）、流行（POP）、低音（BAS）、自定义（USER）等多种音效模式。（自定义音效模式请查看“系统设置”—“自定义 EQ”）

#### 六、循环模式（视频格式无此功能）

在音乐或语音状态下，短按 MENU 键对循环模式进行选择。在音乐状态下，本机提供了普通模式、单曲循环、目录循环、全部循环四种循环模式。在语音状态下本机提供了普通模式、单曲循环、全部循环三种循环模式。

#### 七、复读模式（视频格式无此功能）

在音乐或语音播放状态下，短按“A-B/REC”键显示“A-”，设置复读的起点 A，如图所示，再短按“A-B/REC”键，选择复读终点 B，此时复读 AB 间的内容。若再按“A-B/REC”键一次即取消复读。



#### 八、快进、前进/快退、后退

在进行音乐、语音或 MTV 播放时，如果短按“⏮键”，此时将进入下一个曲目，如果长按“⏮键”将实现当前曲目的快进功能；反之，如果短按“⏭键”则选择上一个曲目，如果长按“⏭键”则为快退。

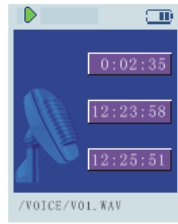
在主菜单画面下，短按“⏮”键或者“⏭”键可以选择下一模式或者上一模式，在模式间进行切换。在各模式下，长按 MENU 键返回主菜单。

#### 九、录音操作（注：此录音的音源为 MIC，设置方法详见功能设置的录音设置）

录音时请确保电池有足够的电量。录音文件自动保存在 VOICE 文件夹内。

- （1）通过 MENU 键进入播放器主菜单。
- （2）按动“⏮”键选择“录音”模式。

- (3) 短按播放键可以开始录音。
- (4) 如果录音中需要暂停，可再次短按播放键；如果录音过程中短按“A-B/REC”键将结束并保存当前录音，然后自动返回录音模式停止状态。(也可在主菜单界面直接按A-B/REC录音快捷键进入并开始录音)



## 十、语音播放

进入主菜单，按动“⏮”键或“⏭”键选择至“音乐”模式并短按播放键进入此项，通过“⏮”键或“⏭”键选择“VOICE”文件夹并按播放键进入，通过“⏮”键或“⏭”键选择要播放的录音文件，按播放键开始播放。

## 十一、删除文件

在音乐、语音、电子书、图片或MTV的文件列表下，均可以进行文件删除操作。下面仅介绍音乐模式的删除方法，其它模式的删除方法与其相同。

在音乐播放状态下，长按MENU键进入文件列表，通过“⏮”键或“⏭”键选择要删除的音乐文件，短按“A-B/REC”键弹出子菜单，通过“⏮”键或“⏭”

键选择“删除”并按播放键确认，弹出删除对话框，通过“⏮”键或“⏭”键选择并按播放键确认，选择“是”则删除当前选中的文件。

注：如果在电脑上删除文档时，请务必安全弹出播放器后再拔下USB线，否则会出现文件未被删除现象。

## 十二、图片浏览模式

本机支持JPEG、BMP(位深: 24)等格式的图片浏览。进入主菜单，按动“⏮”键或“⏭”键选择“图片”，短按播放键进入此项。

### (1) 观看图片

进入“图片”文件列表后，通过按动“⏮”键或“⏭”键选择要观看的图片，短按播放键进入此图片显示界面。此时如果按动“⏮”键或“⏭”键可以观看上一个或者下一个图片。通过“VOL+”键可以把图片放大，“VOL-”键把放大的图片缩小到原始大小。图片放大后，通过“⏮”键或“⏭”键可以将图片左移或右移。

### (2) 删除文件

在“图片”文件列表中，通过“⏮”键或“⏭”键选择要删除的图片文件，短按

“A-B/REC”键弹出子菜单，通过“⏮”键或“⏭”键选择“删除”并按播放键确认，弹出删除对话框，通过“⏮”键或“⏭”键选择并按播放键确认，选择“是”则删除当前选中的文件。

**【注意】**本机支持 JPEG 图像，如果出现一些图片不能正常显示，可以使用电脑的“画图”软件另存为“\*.jpg”格式。如果是 BMP 格式，可以使用电脑的“画图”软件另存为“24 位位图 (\*.bmp)”格式。

### 十三、电子书

本机支持 TXT 格式的文件浏览。进入主菜单，通过短按“⏮”键或“⏭”键选择“电子书”，短按播放键进入此项。

#### (1) 阅读文本

进入“电子书”文件列表后，通过按动“⏮”键或“⏭”键可以选择要观看的文本，短按播放键即可进入文本显示界面。通过按动“⏮”键或“⏭”键可以向上/向下翻页。

#### (2) 书签设定

进入文本显示界面，短按 MENU 键则弹出是否保存为书签的对话框，短按“⏮”或“⏭”选择“是”或“否”，短按播放键确认退出。当选择“是”时，将当前页保存为书签，下次阅读此电子书时从此位置开始。当选择“否”时，则不保存书签，下次阅读此文本时将从上次书签位置开始阅读，如果没有设置过书签，将从头开始阅读。

#### (3) 删除文件

在“电子书”文件列表下，通过“⏮”键或“⏭”键选择要删除的文本文件，短按“A-B/REC”键弹出子菜单，通过“⏮”键或“⏭”键选择“删除”并按播放键确认，弹出删除对话框，通过“⏮”键或“⏭”键选择并按播放键确认，选择“是”则删除当前选中的文件。

### 十四、系统设置

在主菜单下长按“MENU”键切换到功能设置菜单，短按“⏮”或“⏭”键选择各设置界面，短按播放键进入，长按“MENU”返回主菜单。

各项设置介绍如下：

1. 屏幕设置：在此模式下有三种选择，即“屏保时间”、“自动关机”和“退出”。

短按“⏮”或“⏪”键可选择设置“屏保时间”、“自动关机”，选中后按“▶||”键进入。“屏保时间”可设为5秒，10秒，30秒，45秒，60秒和∞秒，当选择∞秒表示关闭屏保功能。“自动关机”可设为1分，3分，10分，30分，60分和∞分，当选择∞分时表示关闭自动关机功能。设置好相应选项后按“▶||”键确认退出。

2. 语言设置：按“⏮”或“⏪”键选择“语言设置”短按“▶||”键进入，可选择“英语”、“简体中文”，确认后按“▶||”键确认退出。

3. 录音设置：按“⏮”或“⏪”键选择“录音设置”，并按播放键进入，进入后有五种指标（音源、编码、声道、采样率、模式）设置，按“⏮”或“⏪”键选择各种指标，按“VOL+”或“VOL-”键进行修改设置，完成后按“▶||”键退出。

4. 恢复出厂：按“⏮”或“⏪”键选择“恢复出厂”并按“▶||”进入，通过“⏮”或“⏪”键选择“是”与“否”，并按播放键确认。选择“是”，则恢复出厂默认值。

5. 自定义EQ：按“⏮”或“⏪”键选择“自定义EQ”，按“▶||”进入，短按“⏮”或“⏪”键选择EQ频率，按“VOL+”或“VOL-”选择EQ DB，设置完后按“▶||”

键退出。（若用自定义EQ必须将音效设置为"USER"才有效）

6. 系统信息：按“⏮”或“⏪”键选择“系统信息”短按“▶||”进入，此时屏幕显示软件版本、本机剩余空间、总空间。

## 十五、歌词同步显示

本机支持的歌词格式为LRC，歌词文件可自行编辑或直接从网上下载，必须将歌词文件的名称与歌曲文件的名称保持一致。

举例：歌曲文件名称为“刀郎-冲动的惩罚.mp3”；歌词文件名称为“刀郎-冲动的惩罚.lrc”。

如果拷贝了歌词文件，在播放状态下显示歌词界面。

歌词编辑方法如下：

- （1）先打开Winamp并载入您要编辑歌词的MP3文件，然后再打开LRC歌词编辑器（Winamp、LRC软件请在网上下载），您可以将歌词键入“LRC编辑器”文本框内，或点击“文件/打开”，将已编辑好的文本格式的歌词调入“歌词编辑器”，如下图所示：



WINAMP(MP3 播放器)



歌词编辑器



歌词编辑注意事项:

- ①将歌词文件与音乐文件存放于同一目录下，按播放键开始播放并实现歌词同步显示功能。
- ②歌词文件建议不要超过 1K 字节，否则超出部分将不会显示。
- ③标题和歌手栏内不要包括以下字符：\ / : \* ? < > | [ ]。
- ④每句歌词最好不要超过 16 个单字符（如英文字符或数字）或者 8 个双字符（如汉字）。

- (2) 当音乐播放到相应的歌词时按[加入标签]，则在歌词前面出现时间标识。
- (3) 在“曲名”、“演唱者”、“专辑”、“编辑人”中填入相应的信息（可不填）。
- (4) 最后点击 LRC 的“文件”菜单中的“另存为”，存储所编辑好的歌词文件。注意：一定要用该 **MP3 歌曲的文件名** 为对应的歌词文件命名，并把 MP3 歌曲及对应歌词文件同时拷贝到播放器中，当播放此 MP3 歌曲时，歌词将在屏幕上同步显示。

## 十六、视频转换工具

本机支持 SMV 格式的视频文件播放，我们生活中一般有画面的歌曲需要用下面的工具进行转换才能在此播放机中播放。使用光盘附带的转换工具，可将其他格式的视频文件转成本机所支持的 SMV 文件，操作步骤如下：

- (1) 运行光盘\DRIVER\MP3\纽曼音影王 M820\MTV 视频转换工具\SETUP.EXE，并根据安装向导完成安装。运行 SMV 视频转换工具目录下的 FilmCre\_Ch.exe，出现如下图示：



18

- (2) 点击浏览，选择需转换的源文件



- (3) 点击打开,如图:



19

- (4) 转换后的目标文件将自动存储在源文件的同文件夹下，点击“转换”开始进行视频转换。



- (5) 在转换过程中会显示视频转换与音频转换的进度百分比，当视频与音频都转换达到 100%时关闭窗口，转换完成。然后将转换得到的 SMV 视频文件拷贝到播放器中即可播放该视频文件。（在转换前将播放器连接电脑，可以点选“完成后自动拷贝到 U 盘”选择框，在转换完成后文件将自动拷贝到播放器根目录，当拷贝进度条完成后即可关闭软件。）

20

#### 注意：

1. 请安装 directx9.0 或以上版本（必须），建议升级 Windows Media Player 到 9.0 或以上。
2. 有些 Avi 是 Divx 编码的，如果发现 Avi 文件不能转换，请下载并安装 Divx 解码器。
3. 如果发现文件不能转换，或者转换异常，可能是系统安装的解码器有冲突，建议卸载部分视频工具！
4. 如果转换后文件没有声音，请检查 Windows Media Player 播放时是否有声音，只有 Windows Media Player 能正常播放的文件才能转换。
5. 如果转换后的视频文件出现不满幅现象，是因为原视频文件尺寸比例所导致的，属于正常现象。

21

## 驱动安装

注：Windows 98 系统需安装驱动程序，方可联机使用。在安装驱动程序之前及安装过程中，请不要把 MP3 播放器与电脑连接。由于驱动程序包含本机的视频转换软件包，而视频转换软件包的运行平台是 Windows Media Player 9.0 以上版本，故在安装驱动前请先确定您的 Windows 98 中安装的 Windows Media Player 已经升级到 9.0 以上版本。否则会出现驱动程序无法正常安装和使用的情况。

请将附送的驱动光盘放入光驱中，运行光盘中的 DRIVER\MP3\纽曼音影王 M820 系列\SETUP.EXE，则会出现如下对话框画面：



22

点击“下一步”出现安装协议，同意安装点击“是”继续安装，如下图所示：



点击“下一步”，出现对话框选择安装地址，选定后选择“下一步”。



安装后点击“完成”，完成计算机的重新启动即可。

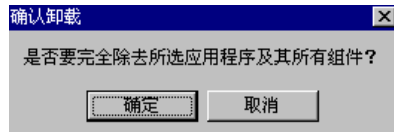
23

## 驱动卸载

如果要卸载之前安装的 MP3 驱动程序(98 操作系统)，具体操作如下：

一、在“我的电脑”中打开“控制面板”，找到“添加/删除程序”双击打开，在“安装/卸载”中找“SigmaTel MSCN Audio Player”一项后，点击“添加/删除按钮”。见如下图（左）所示。

二、系统将提示“是否完全除去所选应用程序及其组件”，点击“确定”，系统将自动完成驱动卸载。如下图（右）所示。

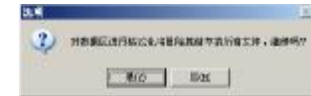


24

## 固件升级与格式化

本播放器可以利用计算机上安装的工具软件升级或格式化。当播放器出现异常现象需格式化或者有新版本软件可供升级时，由于格式化与升级操作将同时清除播放器上的数据，所以请您在进行格式化与升级操作前先对播放器中的数据备份。（直接用电脑进行格式化会导致机器不能正常工作，建议使用下列方法进行格式化）

1. 运行光盘中的 DRIVER\MP3\纽曼音影王 M820 系列 \SETUP.EXE，并根据安装向导完成安装。
2. 将播放器与计算机的 USB 接口连接。
3. 然后点击计算机的“开始菜单”-“程序”-“SigmaTel MSCN Audio Player”-“固件下载”，即可运行升级工具，如右图所示，勾选“格式化数据区”。
4. 弹出对话框，选择“是”，并点击“开始”。



25

注:

固件升级是用于提高和优化播放器的性能。不采用固件升级也不会影响播放器本身的正常运作。

固件升级可能会因错误操作而导致机器不能正常工作!请在操作前详细阅读说明书,该操作适合具有一定计算机操作基础的人员使用。

此播放器的固件升级软件不适应其它系列的播放器,反之亦然。

26

## 通讯操作

### 1) 连接 MP3 播放器

将 MP3 播放器与计算机正确连接,系统会弹出“找到新硬件”的窗口,并自动加载驱动程序,安装完成后“我的电脑”中会出现一个“可移动磁盘”盘符(如右图所示),并在屏幕上显示连接图标。



### 2) 资料的上传 / 下传

当电脑与播放器连接时,当前操作为数据传输中,此时禁止其它操作。

### 3) 中断与计算机的连接

当您想把 MP3 播放器从计算机的 USB 端口拔下,请先确认播放器与计算机的通讯操作已停止。在 Windows ME、Windows2000 和 WindowsXP 上必须正常卸载 USB 设备,否则可能会损坏或丢失数据。

A. 双击电脑右下角的“拔下或弹出硬件”,如右图:



B. 在弹出的窗口中点击“停止”,如下图 A 所示:

27

C.再点击弹出窗口中的“确定”，即可拔下 MP3 播放器。如下图 B 所示：



A

B

1) 为什么在操作系统上显示存储容量与标称值不一致？

答：因为 MP3 播放机的机内软件会用去存储器中的一小部分空间并且计算存储容量的进制不同，所以在操作系统中显示的存储器容量会少于标称值，这是符合有关标准的。

2) 为什么 MP3 播放器反应速度会变慢？

答：因为 MP3 播放器长时间使用或做频繁的文件删除后，其内部闪存可能会出现碎片（类似于硬盘出现的碎片），而导致速度变慢。解决办法：用管理工具把播放器格式化，便可以很好地解决问题。

3) 如果 MP3 播放器出现异常（如死机）怎么办？

答：当 MP3 播放器由于不当操作出现异常情况导致无法正常工作时，可以将播放器电源键拨动到“OFF”的位置，等待 2 分钟左右重新将电源键拨到“ON”的位置，播放器重新开机即可恢复正常。

4) 为什么在 Windows 2000 操作系统不能拷贝文件？

答：早期的 Windows 2000 操作系统会出现这种情况，当出现这种情况时，升级微

软 Windows 2000 相应补丁程序后，就可以正常使用了。

#### 5) 使用播放器无法进行录音？

- ①检查存储器是否还有空间，删除一些内容后再进行录音。
- ②确定备份存储器上重要文件后格式化存储器，重新录音。
- ③增大 VOL 音量后再操作。
- ④如果电池电量过低，请充电后再进行录音。

#### 6) 为什么播放歌曲时出现声音变小或者失真的现象？

答：一般耳机功率与播放器的输出功率不符会导致这种现象。一般会认为价格贵的耳机就一定可以得到更好的音质，其实不然，有一些耳机的阻抗很高，高阻抗耳机固然可以更好的控制声音，可是这需要更多的输出功率支持，而 MP3 播放器本身的输出功率有限，不可能很好的驱动高阻抗耳机。目前我们的 MP3 播放器是 5mW(L)+5mW(R)的输出功率，在这种输出功率下最好使用 50 欧以下阻抗的耳机。

#### 7) 为什么有时播放器待机时间过短？

答：一般内置锂电池使用时间会随使用的温度环境及使用情况的不同而有所差异，使用本机时，如果所处环境温度过高或者过低，电池使用时间也会受到影响。建

议在常温下使用本机！从使用情况方面来看，受增大音量、开启背光、录音、开启音场特效、频繁操作等因素影响，实际使用时间也会有一定差异。

#### 8) 为什么 MP3 播放器长时间未使用，再次使用时出现无法开机？

答：为保证锂电池的寿命，当电池电量过低或出现异常断电时，锂电池将被保护，故无法开机。此时只要把 MP3 播放器接入专用充电器或计算机 USB 接口进行充电，即可激活电池从而使 MP3 播放器恢复正常状态。



技术规格

外形尺寸	62mm×42mm×13mm	
音乐格式	MP3、WMA、SMV	
MP3 码流率	32Kbps - 320Kbps	
WMA 码流率	32Kbps - 320Kbps	
显示屏	1.8 英寸彩色液晶屏	
内存	128M\256M\512M\1G(具体以产品实物为准)	
电子书格式	TXT	
歌词格式	LRC	
图片类型	JPEG、BMP(位深: 24)图像	
录音	录音格式	WAV
	录音时间	8 小时 (128M Flash)
最大输出功率	(L) 5mW + (R) 5mW	
输出频率范围	20Hz~20KHz	
信噪比	≥86dB	
菜单语言	简体中文、英文	
使用温度	0 至 40 摄氏度	

本手册信息如有变更恕不另行通知