



Mac Pro RAID Card

Installing the Mac Pro RAID Card

Follow the instructions in this guide to install a Mac Pro RAID Card in an Intel-based Mac Pro computer.

Before You Begin

Review these guidelines before you install the Mac Pro RAID Card. The installation of the Mac Pro RAID card requires the removal and reinstallation of some internal system components. If you are not comfortable with conducting the installation process, please see an Apple Retail Store or Apple Authorized Service Provider to have the card installed by a professional technician.

Back Up Important Files

The process of creating RAID sets erases all files on the drive modules in your Mac Pro. Be sure to copy important files to another location before you install the RAID card.

Which Mac Pro Do You Have?

The RAID card installation instructions vary slightly depending on whether you are installing the card in a quad-core Mac Pro or an 8-core Mac Pro.

Identifying an 8-core Mac Pro

Look at the label on the back panel or use System Profiler to identify an 8-core Mac Pro.

Checking the back-panel label:

- Look at the configuration label, located below the video ports. On an 8-core Mac Pro computer, the first line includes the EMC number 2138 and the second line includes 3.0_8cx.

Using System Profiler:

- If the system is running, choose About This Mac from the Apple menu. The processor in an 8-core Mac Pro is listed as “2 x 3 GHz Quad-Core Intel Xeon.”

Choosing Drive Modules

For best results, use four identical disk drives. The size of any RAID set you create is limited by the size of the smallest drive in the set. Additional space on larger drives in the set can't be used.

Working Safely Inside the Mac Pro

Always touch the Mac Pro chassis while it is still plugged in to discharge static electricity before you touch any components inside. To avoid generating static electricity, do not walk around the room until you have finished working inside the Mac Pro and have replaced the cover. To minimize the possibility of damage due to static discharge, wear an antistatic wrist strap while you work inside the Mac Pro.

Important: Hold printed circuit boards by their edges. Never touch the gold contacts or other exposed metallic components on the boards. Handle the boards gently and don't bend or flex them.



WARNING: Always shut down the Mac Pro and disconnect the power cord before opening it to avoid damaging its internal components or the components you are installing. Don't open the Mac Pro while it is turned on. Even after you shut down the Mac Pro, its internal components can be very hot. Let it cool before you open it.

Tools You'll Need

You'll use the following tools and fasteners, most included in the kit, to install the RAID card in your Mac Pro:

- 90-degree Phillips screwdriver
- Mounting post wrench
- Replacement screws
- A straight shaft, medium Phillips screwdriver (not included)



Screwdriver



Wrench



Replacement screws (2)

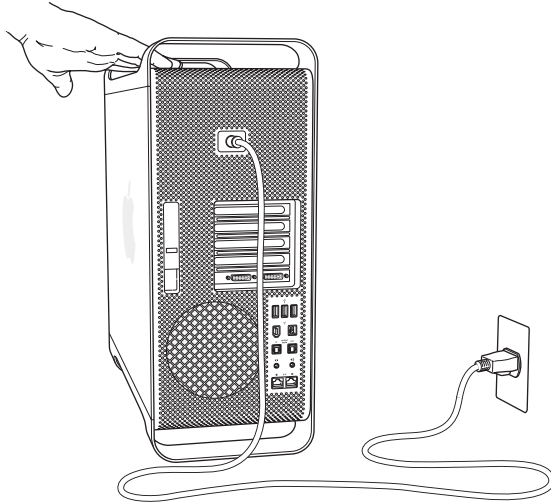
Installing the Card

Follow the instructions on the following pages to install the RAID card in your Mac Pro.

Note: The instructions vary slightly depending on whether you are installing the RAID card in a quad-core or 8-core Mac Pro. For help identifying your computer, see "Which Mac Pro Do You Have?" on page 3.

Step 1: Shut down and unplug your Mac Pro

- 1 Shut down your Mac Pro by choosing Apple > Shut Down, and then wait a few minutes to let the internal components cool.
- 2 Touch the metal on the outside of your Mac Pro while it's still plugged in to discharge any static electricity from your body.



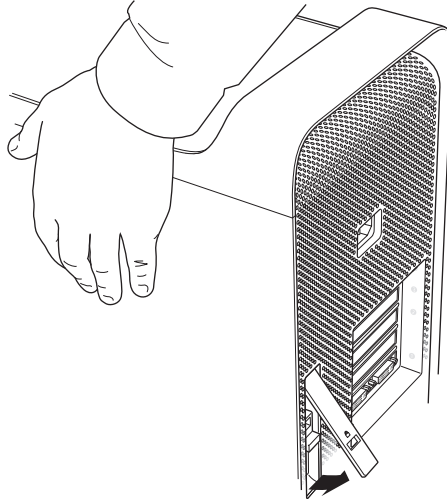
- 3 Unplug the power cord and disconnect all cables from the computer.

Step 2: Open the case

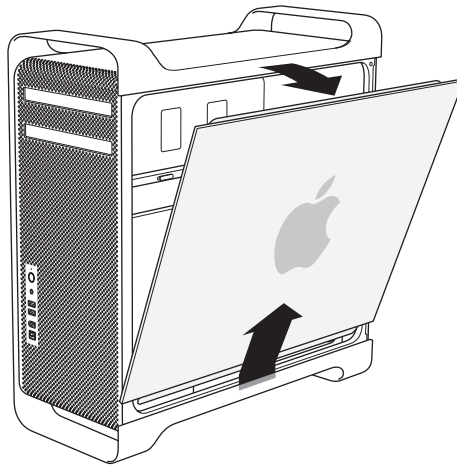
- 1 While holding the side panel, lift the latch on the rear of the case.



WARNING: Even after you shut down the Mac Pro, its internal components can be very hot. Let it cool before you open it.

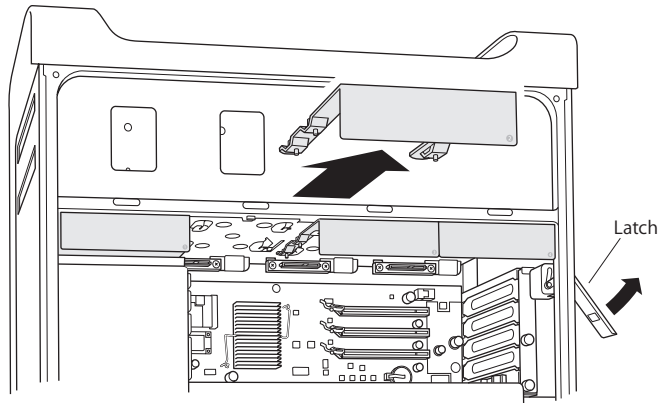


- 2 Remove the side panel and set it aside.



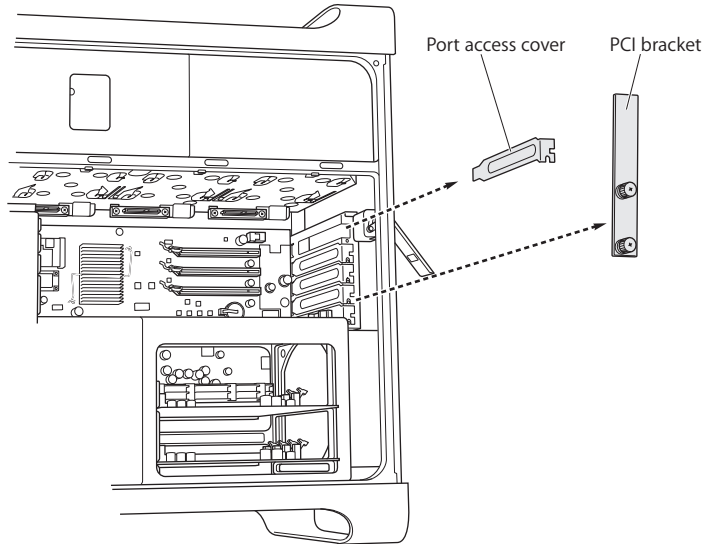
Step 3: Remove the drive modules

- Make sure the latch on the back panel is still open, and then pull out all four drive modules and empty carriers.

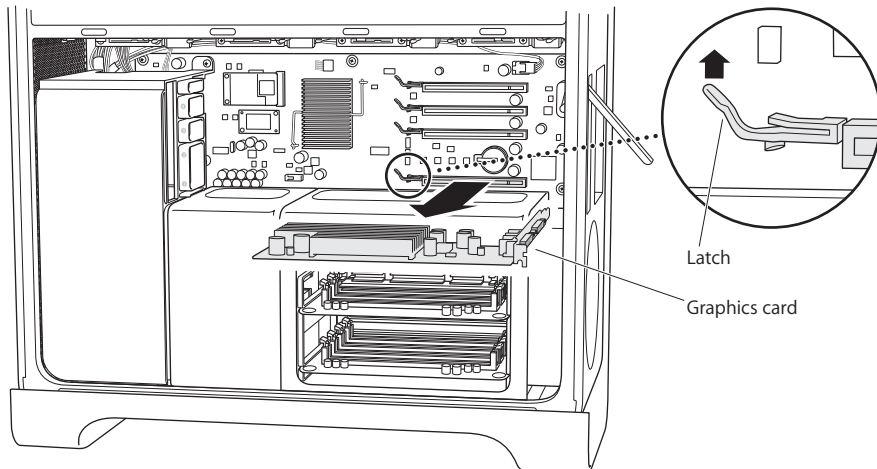


Step 4: Remove the PCI Express cards

- 1 Loosen the two thumbscrews on the bracket that holds the PCI Express cards in place and remove the bracket and the port access cover for slot 4 (the top slot).



- 2 Disconnect any cables that are connected to the graphics card in slot 1 (the bottom slot), and then reach behind the card, lift the latch on the card connector, and pull the card out of the slot.



- 3 Repeat to remove any other PCI Express cards.

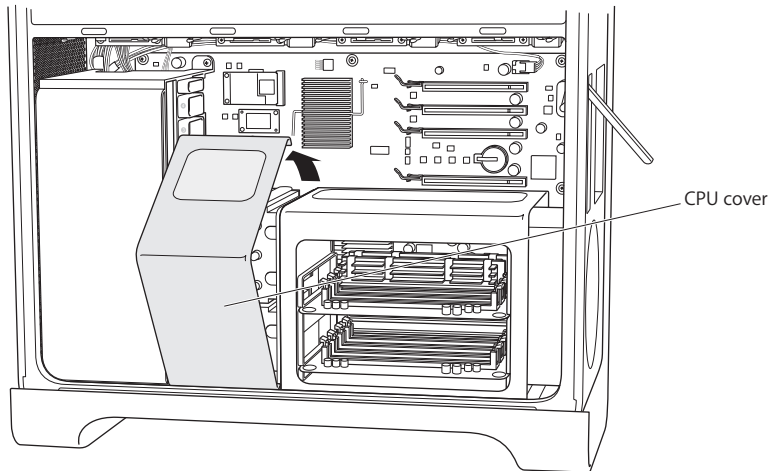
Important: Note which slot each card comes from so you can return it to the same slot.

Step 5: Remove the CPU cover

The steps for removing the CPU cover depend on whether you have a quad-core Mac Pro or an 8-core Mac Pro. For help identifying your computer, see “Which Mac Pro Do You Have?” on page 3.

If you have an 8-core Mac Pro:

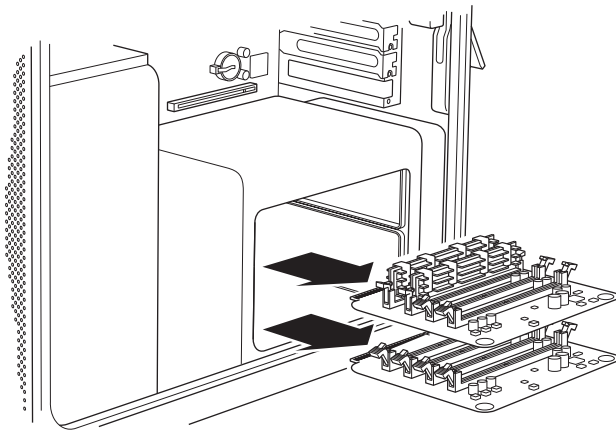
- Lift up on the back edge of the CPU cover and remove it. Then go on to Step 6 on page 12.



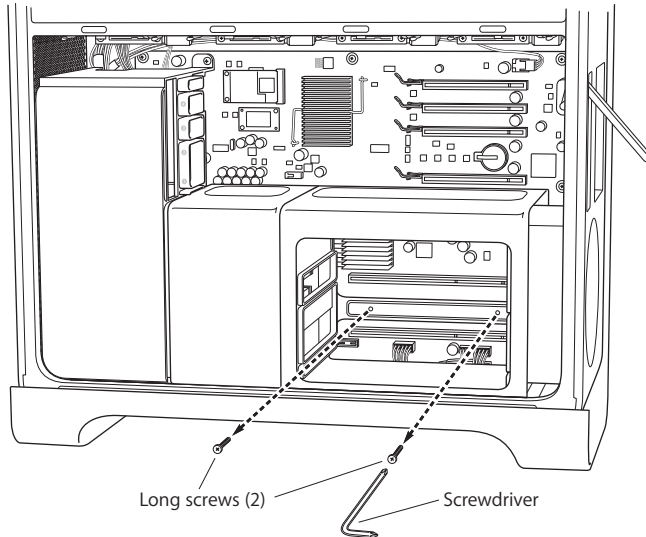
If you have a quad-core Mac Pro:

- 1 (Quad-core only) Remove the memory cards and set them aside.

Important: Note which slot each card comes from so you can return it to the same slot.

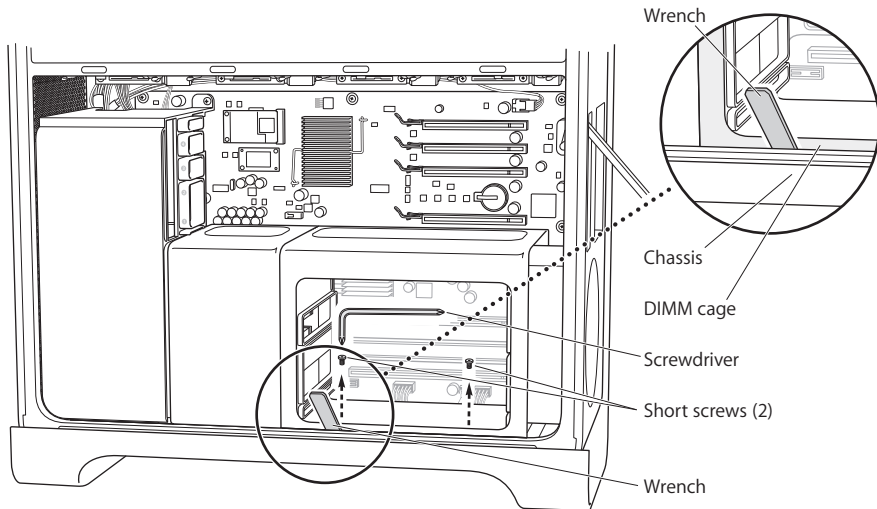


- 2 (Quad-core only) Remove the two long screws from the back of the DIMM cage.

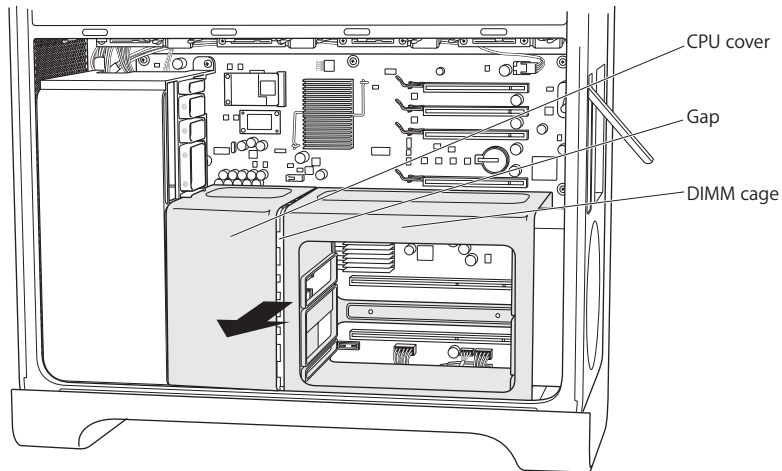


- 3 (Quad-core only) Insert the mounting post wrench between the DIMM cage and the chassis and around the post to keep it from turning, and then use the 90-degree screwdriver to remove the two screws on the bottom front edge of the DIMM cage. For easiest removal, use the supplied 90-degree screwdriver and seat the screwdriver fully into the screw slots. Don't let the screwdriver slip out of the screw head as you turn it.

Important: Don't pinch any wires between the wrench and the mounting posts.

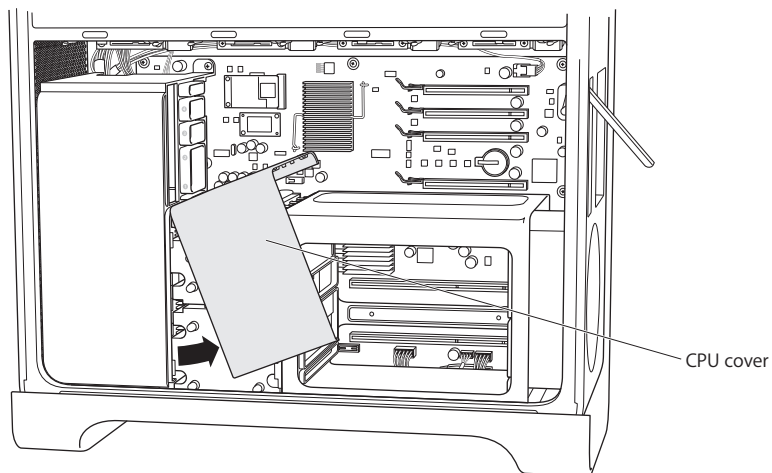


- 4 (Quad-core only) Without removing the DIMM cage, slide it to the right, toward the back panel of the computer, to open a gap between the DIMM cage and the CPU cover.



If you have trouble, try using one hand inside the cage to press the right end of the cage to the right, toward the back panel of the computer, as you pull out slightly on the left-front edge of the cage with your other hand. The DIMM cage should separate slightly from the CPU cover.

- 5 (Quad-core only) Pull the bottom edge of the CPU cover slightly toward you, rotate it to the right, and remove the cover.



Step 6: Remove the fan module

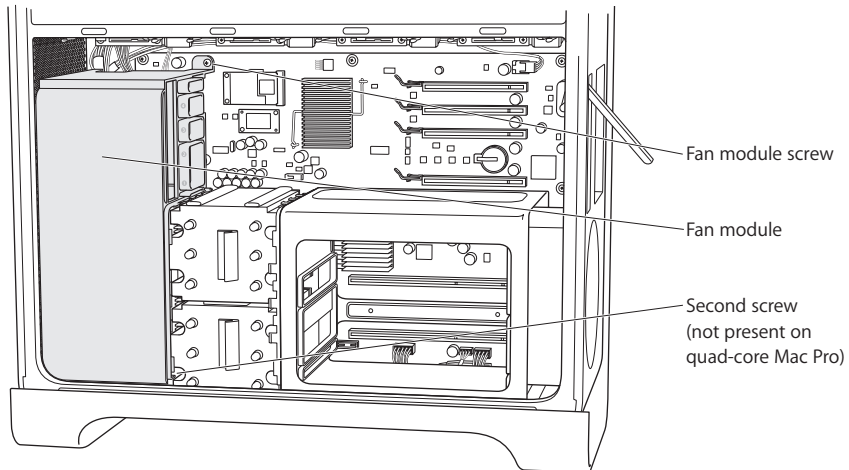
- 1 Remove the screws that hold the fan module in place.

If you have an 8-core Mac Pro:

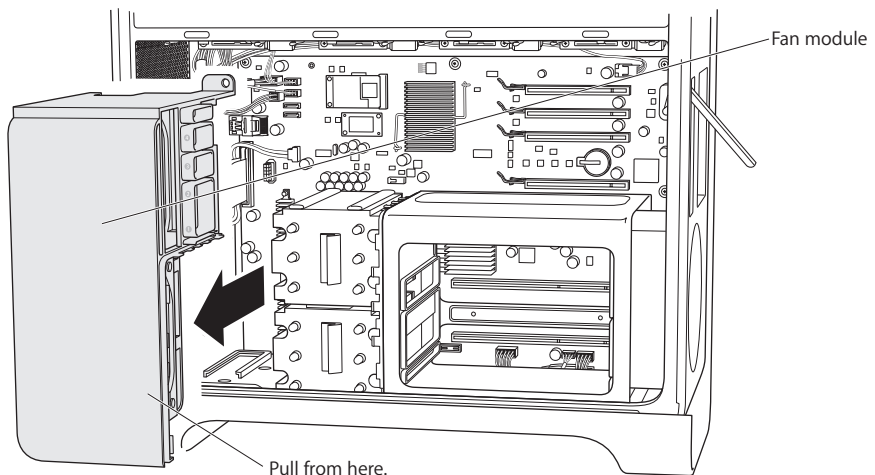
There are two screws: one at the upper-right rear corner and a second at the lower-right front corner.

If you have a quad-core Mac Pro:

There is a single screw at the upper-right rear corner of the module that secures it to the main logic board.

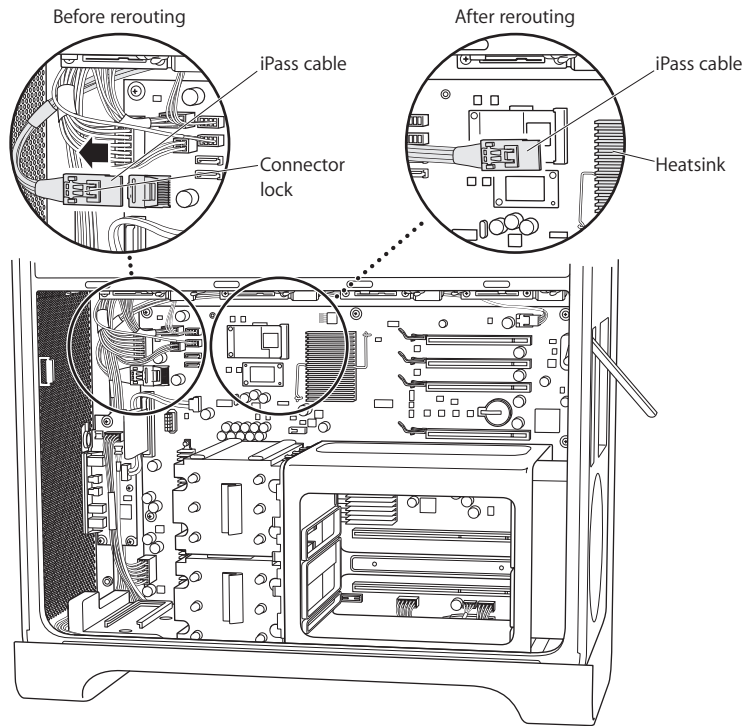


- 2 Slide the fan module out of the chassis. If you have difficulty, try pulling as low as possible on the module, wiggling the module as you pull. It may help to lay the computer on its side so you are pulling the module upward.



Step 7: Disconnect and reroute the iPass cable

- 1 Press to release the connector lock on the iPass cable and unplug the cable from the main logic board.



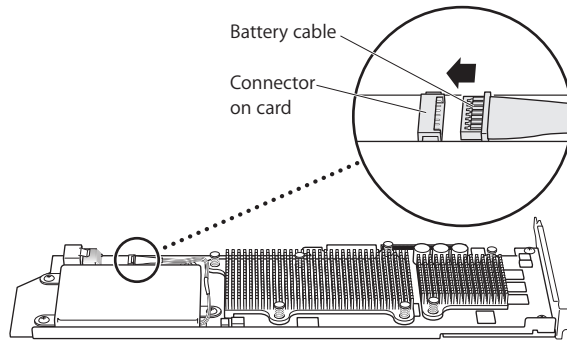
- 2 If necessary, disentangle the iPass cable from other cables running through the same area so that the loose end of the iPass cable extends toward the PCI connectors as far as possible.

You may need to disconnect other cables to reroute the iPass cable so its connector extends far enough toward the PCI slots. When you can get the iPass cable connector within approximately one and one-quarter inches of the heatsink shown in the illustration, you should have enough slack to connect it to the RAID card in step 9.

Be sure to reconnect any other cables you disconnect while rerouting the iPass cable.

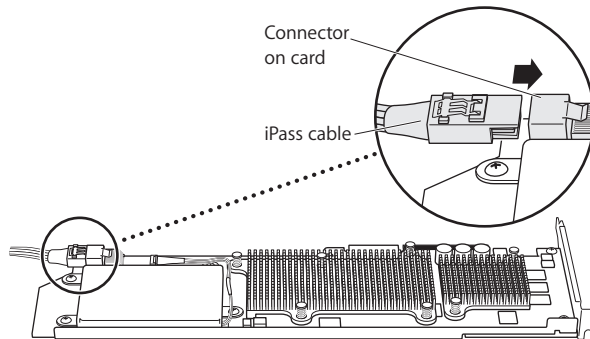
Step 8: Connect the RAID battery

- On the RAID card, connect the small battery cable to the connector next to the battery on the card.



Step 9: Connect the iPass cable and install the RAID card

- 1 While holding the RAID card inside the chassis, connect the iPass cable to the connector on the card. You should hear a click when the connector is fully seated.



- 2 Slide the RAID card into the top PCI Express slot (slot 4). Check that the card is fully seated in the connector.

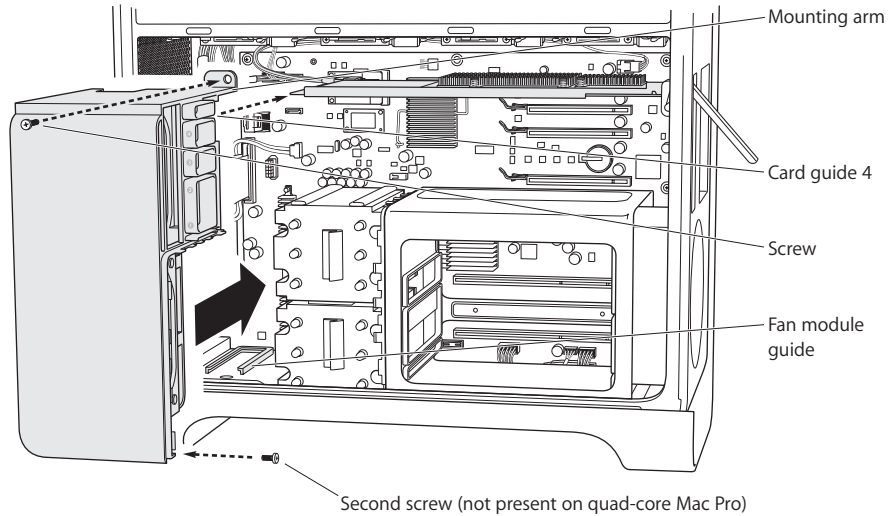
Important: The Mac Pro RAID Card must be installed in PCI Express slot 4, the top slot.

If the iPass cable prevents you from installing the card, disconnect the cable and reroute it to provide more slack.

Step 10: Install the fan module

- 1 Align the guide on the bottom of the fan module with the fan module guide on the floor of the chassis and slide the fan module into the chassis.

Make sure the iPass cable goes behind the module, below the mounting arm, and that the end of the RAID card slides into card guide 4 on the fan module.



- 2 Install the screws that secure the fan module.

If you have an 8-core Mac Pro:

There are two screws: one at the upper-right rear corner and a second at the lower-right front corner.

If you have a quad-core Mac Pro:

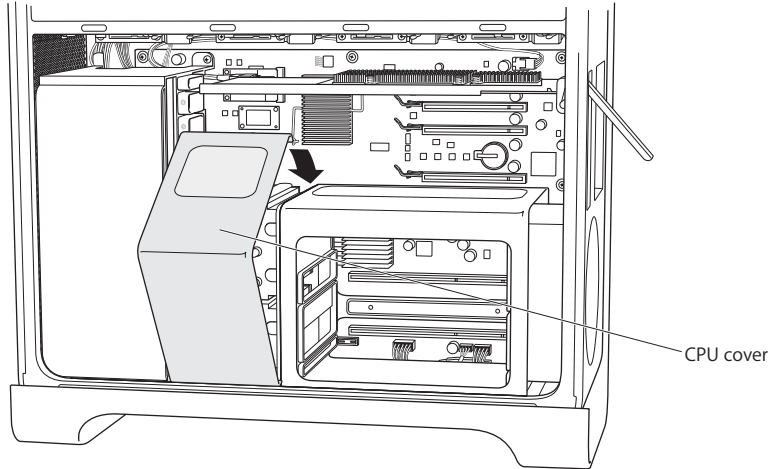
There is a single screw at the upper-right rear corner of the module that secures it to the main logic board.

Step 11: Install the CPU cover

The steps required depend on whether you have a quad-core or an 8-core Mac Pro.

If you have an 8-core Mac Pro:

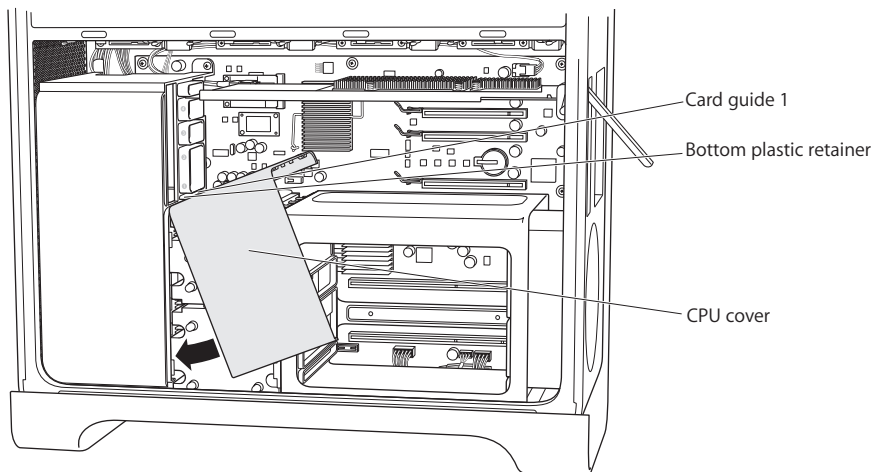
- Position the bottom front edge of the cover and then rotate the top back until the magnets snap it into place. Then go on to Step 12 on page 18.



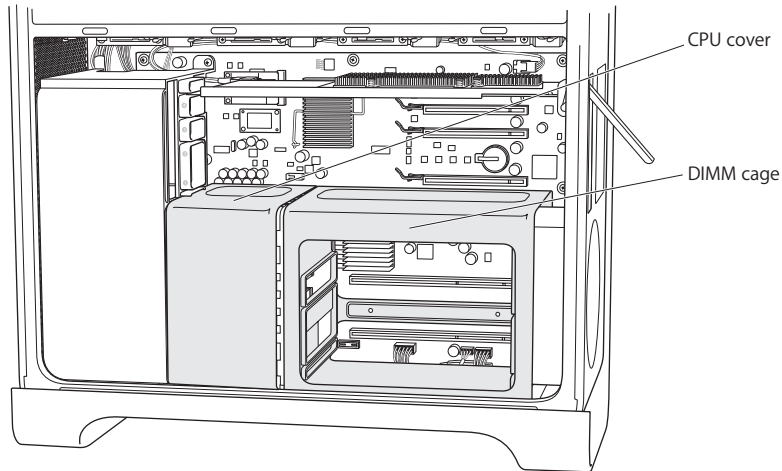
If you have a quad-core Mac Pro:

- 1 With the front face of the cover rotated to overlap the front of the DIMM cage, insert the top-left edge of the cover under the retainer on the fan module just below PCI card support slot 1 and then rotate the cover into place.

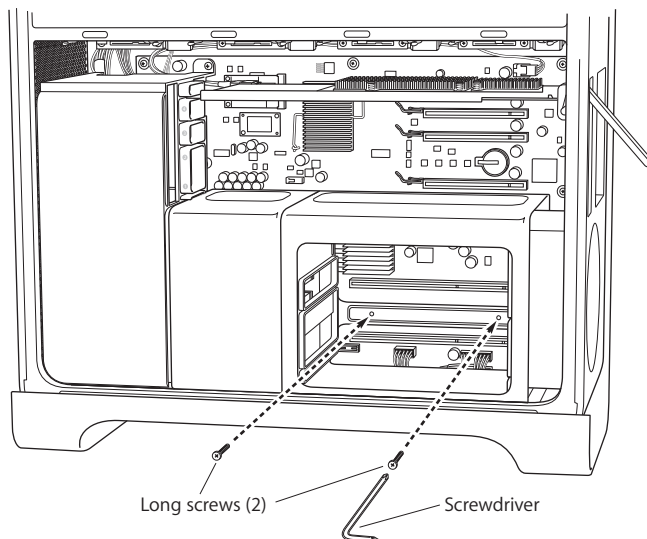
Make sure the edge of the cover is not in the support slot for PCI slot 1 on the fan module.



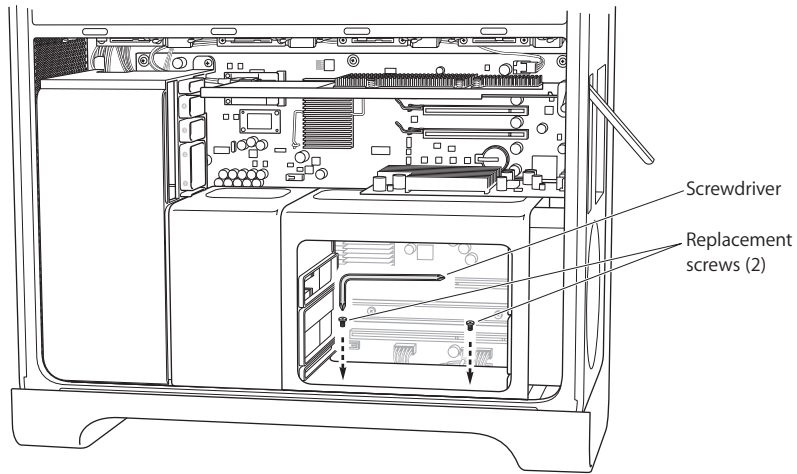
- 2 (Quad-core only) Slide the DIMM cage to the right, toward the back panel, and snap the CPU cover between the DIMM cage and the fan module. Jiggle the DIMM cage and CPU cover left and right as you seat the CPU cover so it is flush with the front face of the fan module and the top and front faces of the DIMM cage.



- 3 (Quad-core only) Install the two long screws at the back of the DIMM cage. Don't overtighten the screws; snug is adequate.

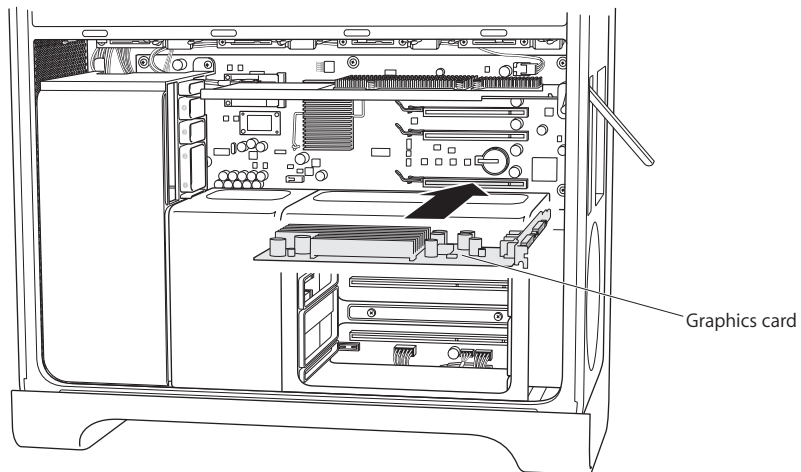


- 4 (Quad-core only) Install the two replacement screws (provided in the kit) in the bottom front edge of the DIMM cage. Don't overtighten the screws; snug is adequate.



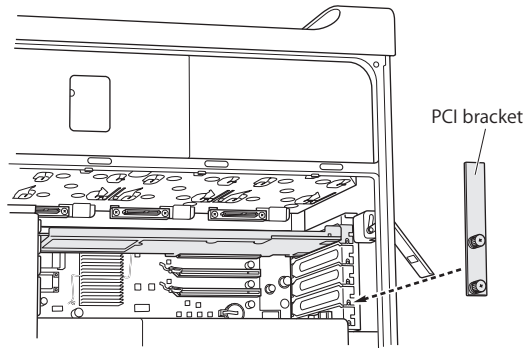
Step 12: Install the graphics card and any other PCI Express cards

- 1 Install the graphics card in slot 1, the bottom slot nearest the DIMM cage. If you had to disconnect a cable from the card to remove it, reconnect the cable.



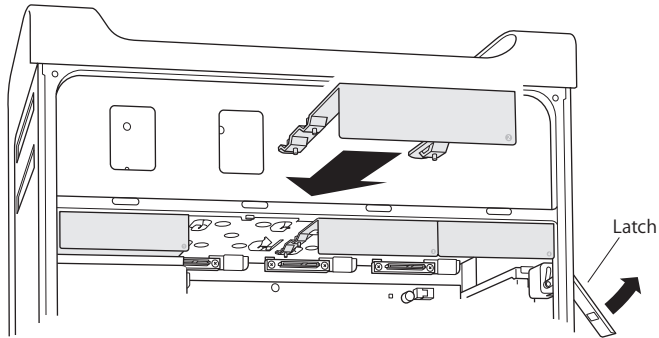
- 2 Install any other PCI Express cards that you removed.

- 3 Replace the bracket that holds the cards in place.



Step 13: Replace the drive modules

- Make sure the rear latch is up, and then slide in the drive modules and blanks.

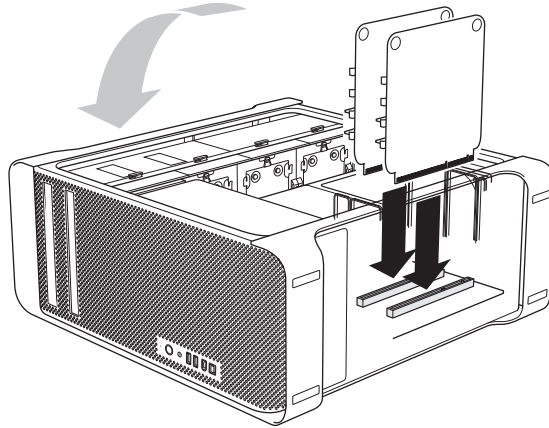


Step 14: (Quad-core only) Replace the memory cards

- Slide the memory cards back into the DIMM cage.

You may find this easier if you lay the computer on its side.

Important: Be sure you return each memory card to the same slot you removed it from.



Step 15: Replace the side panel

- 1 Insert the lower edge of the side panel into the chassis and rotate the top closed.
- 2 Close the latch.

Step 16: Reconnect external cables and the power cord

You're now ready to use the RAID Utility application to set up RAID volumes.

Using RAID Utility to Create RAID Volumes

When you are finished installing the Mac Pro RAID Card, you can set up RAID volumes using the RAID Utility application. To use RAID Utility, start up your computer using a Mac OS X or Mac OS X Server version 10.5 or later installation disc. You'll find RAID Utility in the Utilities menu that appears after the installer opens and you choose your language.

For information about using RAID Utility to set up and manage RAID volumes, see the *RAID Utility User's Guide*, available at www.apple.com/server/documentation.

Mac Pro RAID カードを取り付ける

このガイドの指示に従って、Mac Pro RAID カードを Intel ベースの Mac Pro コンピュータに取り付けます。

始める前に

Mac Pro RAID カードを取り付ける前に、次のガイドラインをお読みください。

Mac Pro RAID カードを取り付けるには、いくつかの内部システムコンポーネントを取り除いてから再インストールする必要があります。取り付けに慣れていない場合は、Apple Retail Store (Apple Store 直営店) またはアップル正規サービスプロバイダにカードの取り付けをご依頼になることをお勧めします。

重要なファイルをバックアップする

RAID セットを作成する過程で、Mac Pro のドライブモジュールにあるファイルはすべて消去されます。重要なファイルを必ず別の場所にコピーしてから、RAID カードを取り付けてください。

お使いの Mac Pro を確認する

RAID カードの取り付け手順は、Mac Pro がクアッドコアか 8 コアかによって多少異なります。

8 コア Mac Pro を識別する

背面パネルのラベルを確認するか、「システムプロファイラ」で 8 コア Mac Pro を識別します。

背面パネルのラベルを確認する場合：

- ビデオポートの下にある設定ラベルを確認します。8 コア Mac Pro コンピュータの場合、最初の行に「2138」という EMC 番号、2 番目の行に「3.0_8cx」という文字が記載されています。

「システムプロファイラ」を使う場合：

- システムが稼動中の場合は、アップルメニューから「この Mac について」を選択します。8 コア Mac Pro のプロセッサの場合は、「2 x 3 GHz Quad-Core Intel Xeon」と表示されます。

ドライブモジュールを選択する

最良の結果を得るには、同一のディスクドライブを 3 つ使用してください。作成した RAID セットのサイズは、セット内の最も小さいドライブのサイズに制限されます。それより大きなドライブがセットに含まれていても、その空き容量は使用できません。

Mac Pro 内部で安全に作業する

Mac Pro 内部の部品に触れる前に、必ず（電源プラグが抜かれていない状態で）Mac Pro の筐体に触れて静電気を放電してください。静電気の発生を避けるために、Mac Pro 内部での作業を終えてカバーをはめるまで、作業場所を歩き回らないでください。静電気による故障の可能性をできる限り抑えるには、Mac Pro 内部の作業を行う際に静電気防止リストストラップを着用します。

重要：プリント基板は、縁の部分を押さえて持ってください。基板上の金色の接点や露出した金属部分には絶対に触れないでください。基板は慎重に取り扱い、絶対に折り曲げないでください。



警告：Mac Pro を開けるときは、内部の部品や取り付けようとしている部品の損傷を防ぐために、事前に必ずシステムをシャットダウンして電源コードを抜いてください。電源を入れたままで Mac Pro を開けないでください。Mac Pro をシャットダウンした後でも、内部の部品は非常に熱くなっている場合があります。十分に冷却してから開けてください。

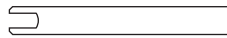
必要な道具

RAID カードを Mac Pro に取り付けるには、以下の工具および締結具が必要です（ほとんどはキットに含まれています）：

- シャフトが L 字型のプラスドライバー
- 取り付けポスト用レンチ
- 交換用ネジ
- シャフトがまっすぐな中型プラスドライバー（含まれていません）



ドライバー



レンチ



交換用ネジ (2)

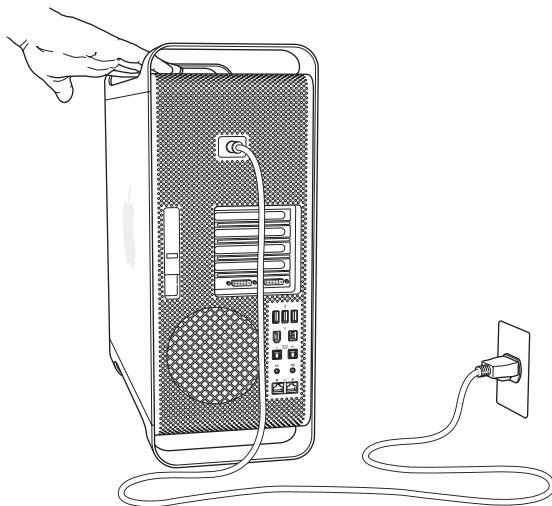
カードを取り付ける

RAID カードを Mac Pro に取り付けるには、以下の手順に従ってください。

参考：RAID カードの取り付け手順は、Mac Pro がクアッドコアか 8 コアかによって多少異なります。コンピュータの種類を識別する方法については、21 ページの「お使いの Mac Pro を確認する」を参照してください。

手順 1 : Mac Pro をシャットダウンしてケーブルを抜く

- 1 アップルメニュー> 「システム終了」と選択し、内部の部品が冷却するまでしばらく待ちます。
- 2 (電源プラグが抜かれていない状態で) Mac Pro の外側の金属部分に触れ、体に帯びている静電気を放電します。



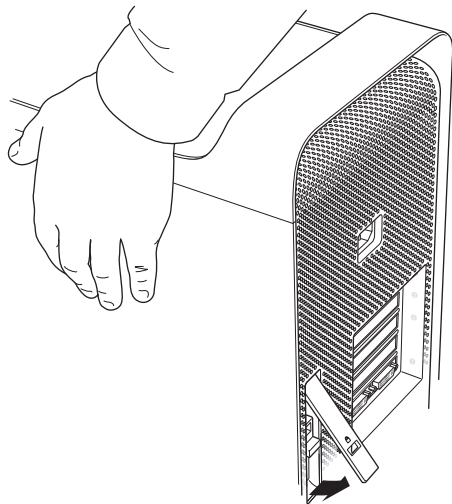
- 3 電源コードを抜き、コンピュータからすべてのケーブルを外します。

手順 2：ケースを開ける

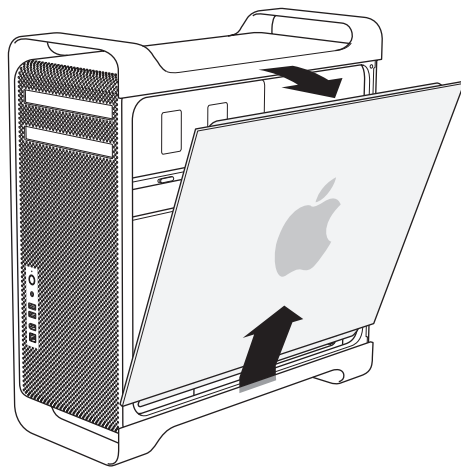
- 1 サイドパネルを支えながら、ケースの背面にあるラッチを上げます。



警告：Mac Pro をシャットダウンした後も、内部の部品は非常に熱くなっている場合があります。十分に冷却してから開けてください。

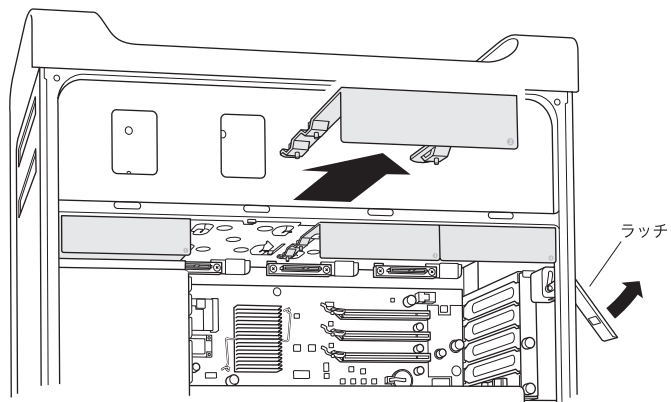


- 2 サイドパネルを外して、横に置きます。



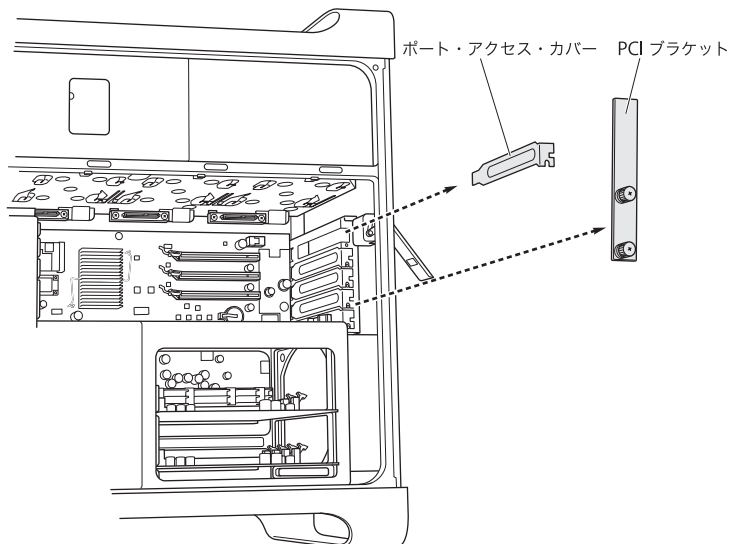
手順 3：ドライブモジュールを取り外す

- 背面パネルのラッチが開いていることを確認し、4つのドライブモジュールをすべて引き出して、キャリアを空にします。

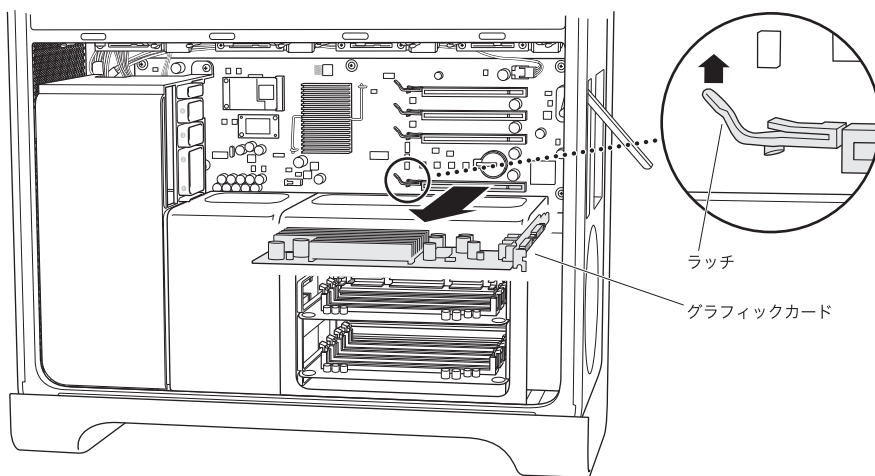


手順 4 : PCI Express カードを取り外す

- 1 PCI Express カードを固定している、ブラケット上の 2 本の固定ネジを緩め、ブラケットとスロット 4（最上段のスロット）のポート・アクセス・カバーを取り外します。



- 2 スロット 1（最下段のスロット）のグラフィックカードに接続されているケーブルを抜き、カードの下にあるカードコネクタのラッチを上げて、カードをスロットから引き出します。



- 3 ほかに PCI Express カードがある場合は、同じ手順を繰り返します。

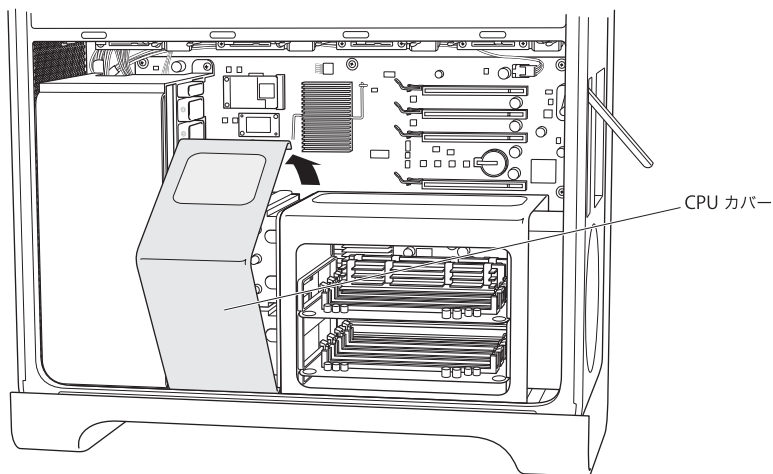
重要：後でカードを元通りに戻すことができるように、それぞれのカードがどのスロットにあったのかを覚えておいてください。

手順 5 : CPU カバーを外す

CPU カバーを外す手順は、Mac Pro がクアッドコアか 8 コアかによって異なります。コンピュータの種類を識別する方法については、21 ページの「お使いの Mac Pro を確認する」を参照してください。

8 コア Mac Pro の場合 :

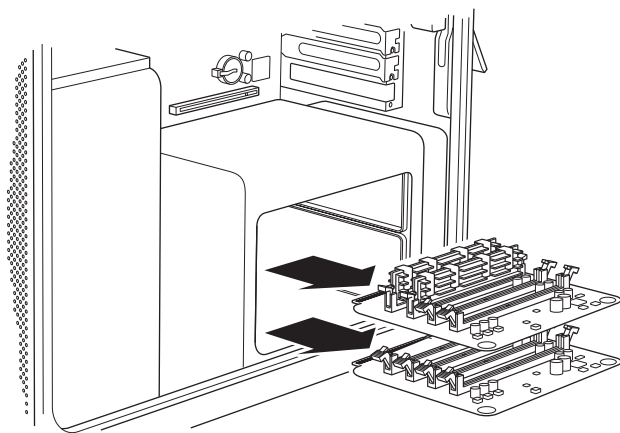
- CPU カバー後部の端を持ち上げて外します。30 ページの手順 6 に進みます。



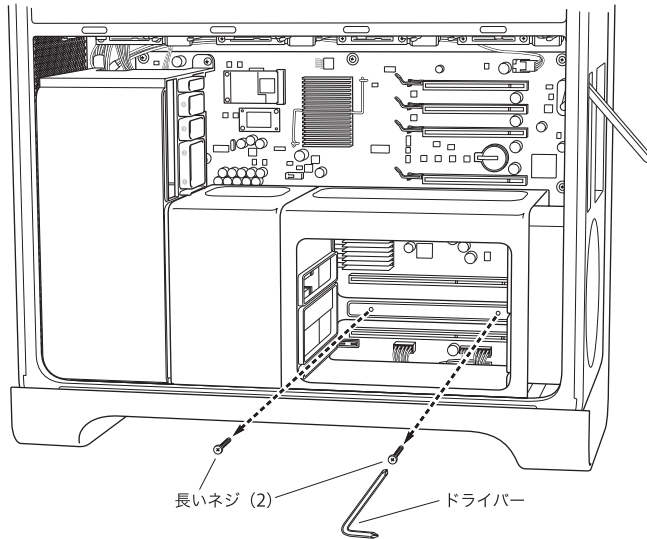
クアッドコア Mac Pro の場合 :

- 1 (クアッドコアのみ) メモリカードを外して脇に置きます。

重要 : 後でカードを元通りに戻すことができるように、それぞれのカードがどのスロットにあったのかを覚えておいてください。



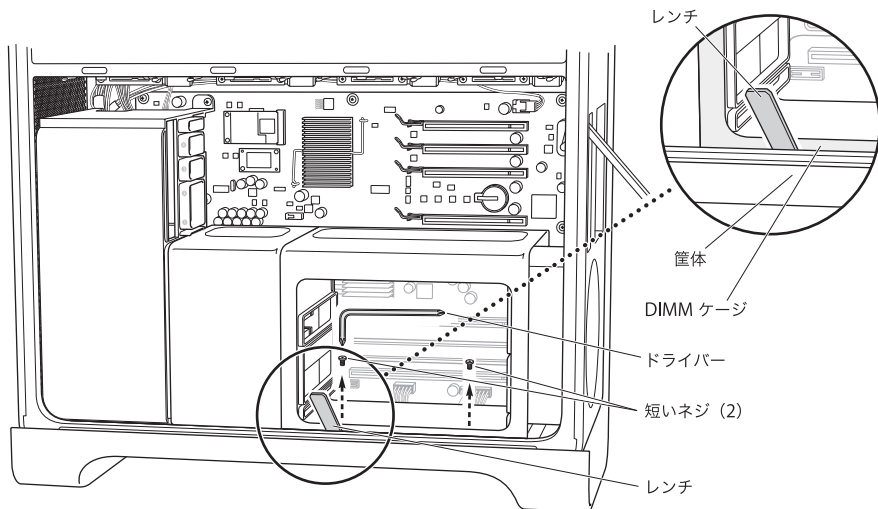
- 2 (クアッドコアのみ) DIMM ケージの背面にある 2 本の長いネジを取り外します。



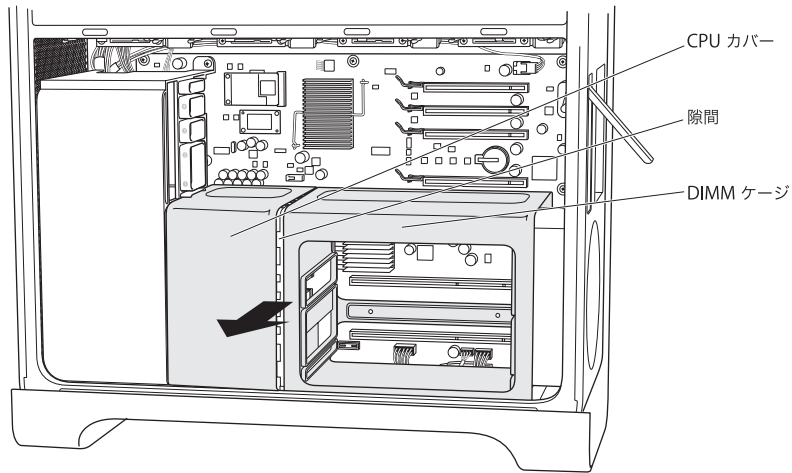
- 3 (クアッドコアのみ) DIMM ケージと筐体間に取り付けポスト用レンチを差し込んで、ポストの周囲を回転しないように支え、L 字型ドライバーで DIMM ケージの底面手前側の縁にある 2 本のネジを取り外します。

簡単に取り外すには、L 字型ドライバーをネジの窪みに当ててしっかりと固定します。ドライバーを回すときに、ドライバーの先端がネジの頭からずれないように注意します。

重要：レンチと取り付けポストの間に配線が挟まらないようにしてください。

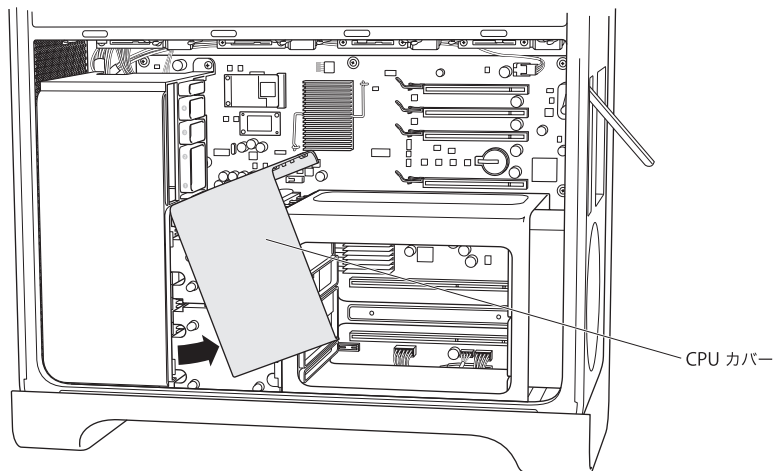


- 4 (クアッドコアのみ) DIMM ケージを外さずに、コンピュータの背面パネル側に（向かって右方向に）スライドさせ、DIMM ケージと CPU カバーの間に隙間を作ります。



ケージに片手を入れ、コンピュータの背面パネルに向かってケージの右端を右方向に押すという操作が難しい場合は、もう一方の手でケージの手前左側の縁をわずかに引っ張り出します。DIMM ケージが CPU カバーから少し離れます。

- 5 (クアッドコアのみ) CPU カバーの下端を少し手前に引き、右方向に引いて回転させるようにしてカバーを外します。



手順 6：ファンモジュールを取り外す

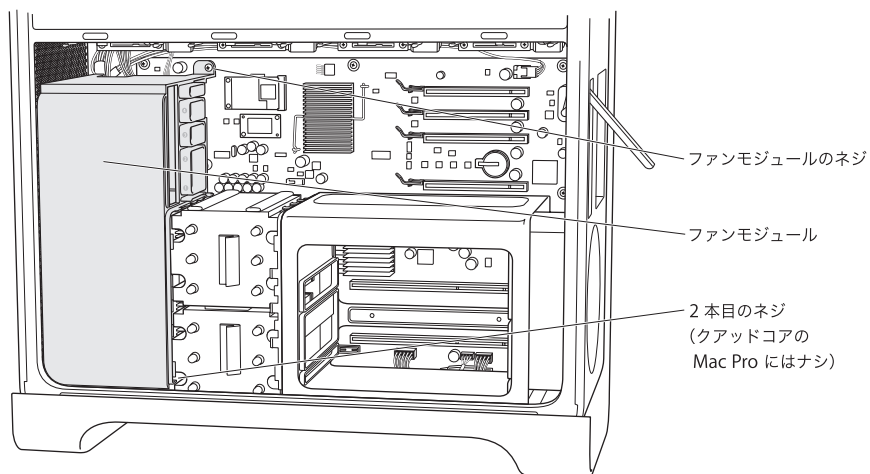
- 1 ファンモジュールを固定しているネジを外します。

8 コア Mac Pro の場合：

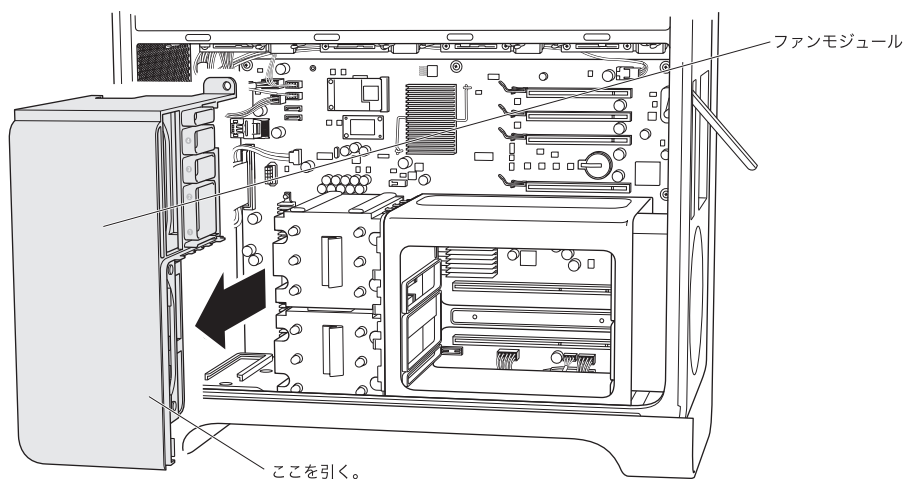
ネジが、背面の右上と前面の右下にそれぞれ 1 本ずつあります。

クアッドコア Mac Pro の場合：

モジュールの背面の右上に、モジュールをメイン・ロジック・ボードに固定しているネジが 1 本あります。

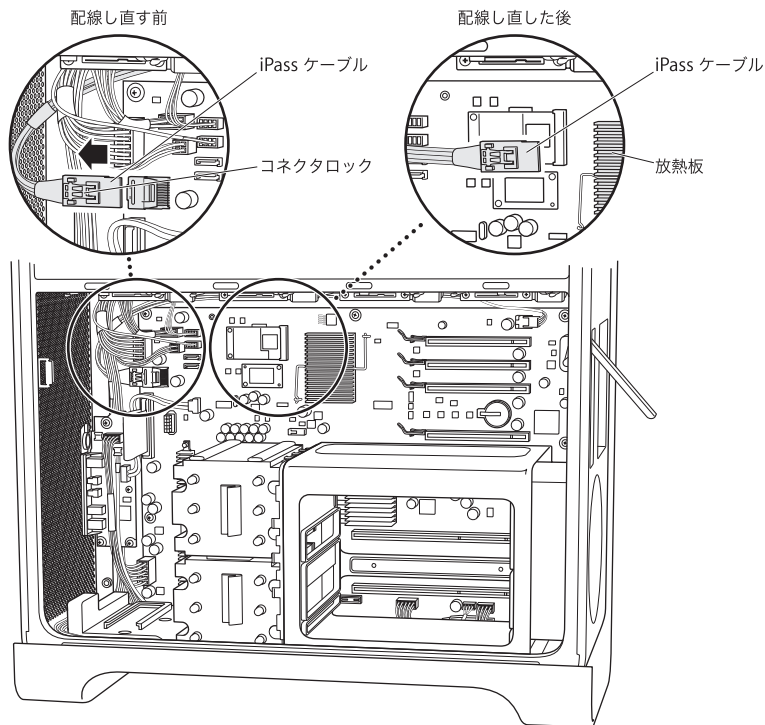


- 2 ファンモジュールを、筐体からスライドさせて取り外します。外せない場合は、モジュールをできるだけ低い位置で引っ張りながら、小刻みに揺らしてください。コンピュータを横倒しにしてモジュールを上引っ張ると、うまく外れることがあります。



手順 7 : iPass ケーブルを外して配線し直す

- 1 iPass ケーブルのコネクタロックを押して解除し、メイン・ロジック・ボードからケーブルを外します。



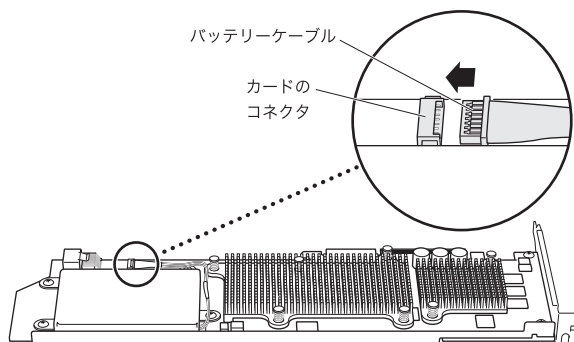
- 2 同じ領域を走っているほかのケーブルに iPass ケーブルがからんでいたらそれをほどき、iPass ケーブルの外した端子が PCI コネクタに向かってできる限り延びるようにします。

iPass ケーブルを配線する際に、コネクタが PCI スロットに余裕を持って届くように、場合によってはほかのケーブルを外す必要があります。図のように、iPass ケーブルコネクタの位置を放熱板から約 3 センチ以内にすると、RAID カードを接続するだけの余裕ができます。

iPass ケーブルを配線し直すときは、取り外したほかのケーブルも必ず接続し直してください。

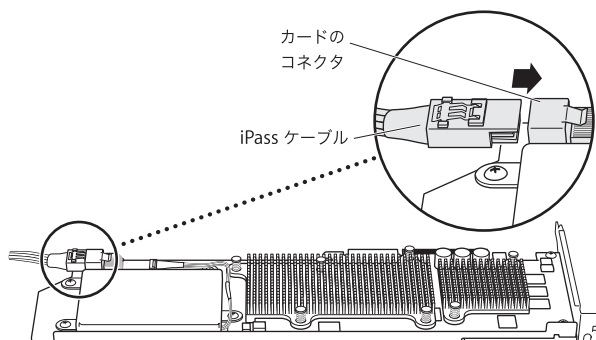
手順 8 : RAID バッテリーを接続する

- RAID カードで、カードのバッテリーの横にあるコネクタに小さなバッテリーケーブルを接続します。



手順 9 : iPass ケーブルを接続して RAID カードを取り付ける

- 1 筐体内で RAID カードを持ちながら、カードのコネクタに iPass ケーブルを接続します。コネクタが完全にはまると、カチッという音が聞こえます。



- 2 RAID カードをスライドさせて最上段の PCI Express スロット (スロット 4) にはめ込みます。カードが完全にコネクタにはまったことを確認してください。

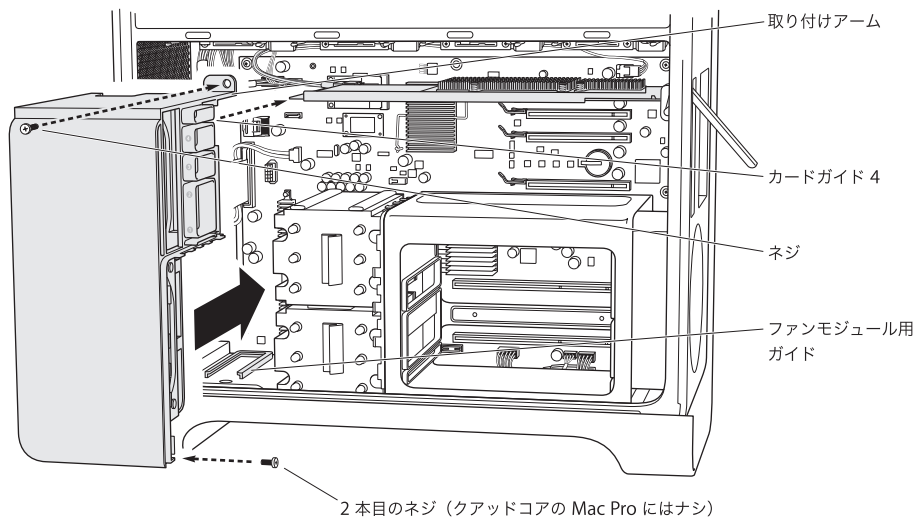
重要 : Mac Pro RAID カードは、PCI Express のスロット 4 (最上段のスロット) に取り付ける必要があります。

iPass ケーブルが邪魔になってカードを取り付けられない場合は、ケーブルを抜いてからつなぎ直し、スペースを確保してください。

手順 10：ファンモジュールを取り付ける

- 1 ファンモジュール底部のガイドを筐体底部のファンモジュール用ガイドに合わせ、ファンモジュールを筐体内にスライドさせます。

iPass ケーブルがモジュールの後ろの取り付けアームの下を通っており、RAID カードの縁がファンモジュールのカードガイド 4 にはまっていることを確認します。



- 2 ファンモジュールの固定ネジを取り付けます。

8 コア Mac Pro の場合：

ネジが、背面の右上と前面の右下にそれぞれ 1 本ずつあります。

クアッドコア Mac Pro の場合：

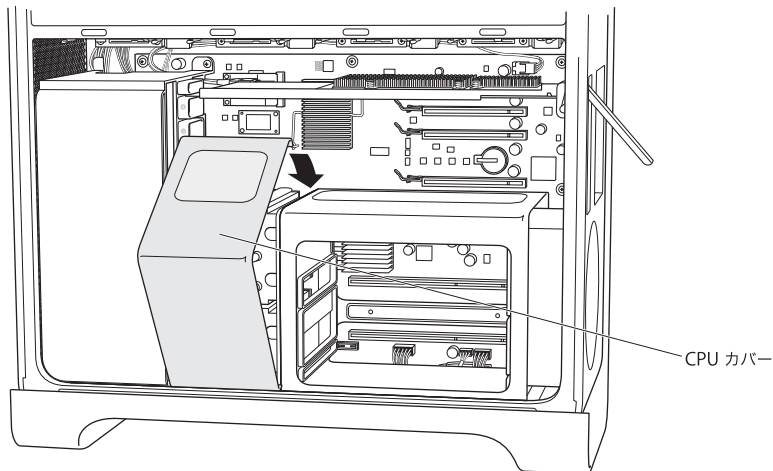
モジュールの背面の右上に、モジュールをメイン・ロジック・ボードに固定するネジが 1 本あります。

手順 11 : CPU カバーを取り付ける

必要な手順は、Mac Pro がクアッドコアか 8 コアかによって異なります。

8 コア Mac Pro の場合 :

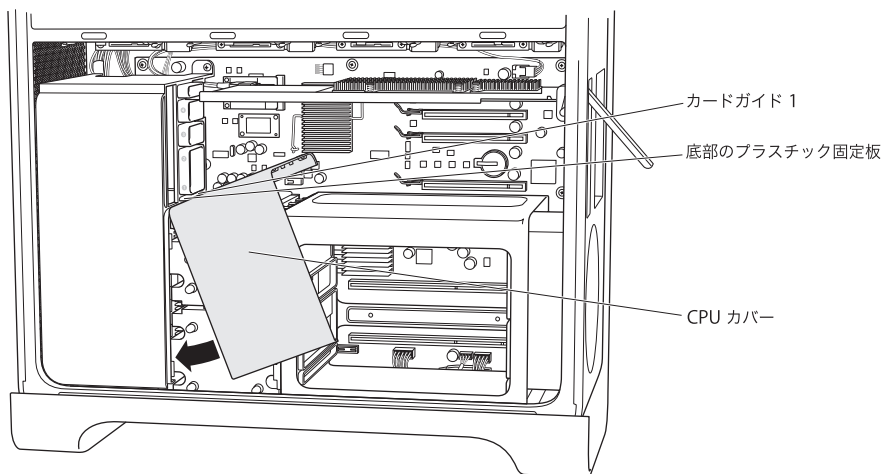
- カバー前面の下側の縁を所定の位置に合わせ、それを軸に筐体の奥に向かって回すようにして、マグネット部分をしっかりとはめます。36 ページの手順 12 に進みます。



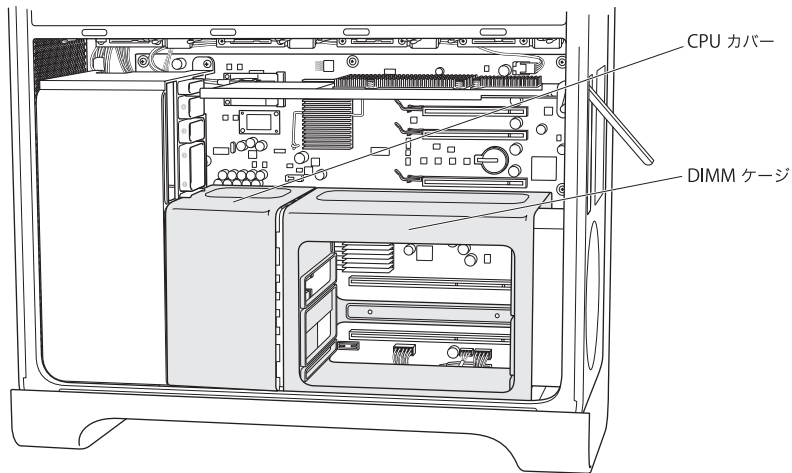
クアッドコア Mac Pro の場合 :

- 1 カバーの前面が DIMM ケージの前面に重なるように傾けた状態で、PCI カードのサポートスロット 1 のすぐ下にあるファンモジュールの固定部分の下にカバーの左上の縁を差し込み、カバーを回すようにしてはめ込みます。

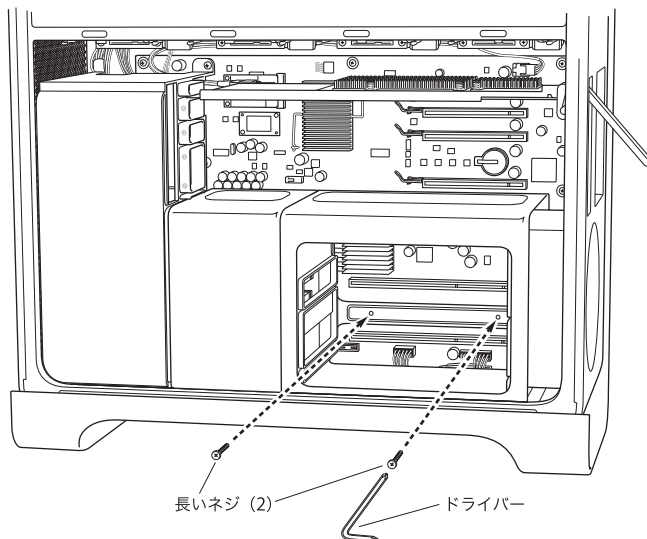
ファンモジュールの PCI スロット 1 のサポートスロットにカバーの縁が入り込んでいないことを確認します。



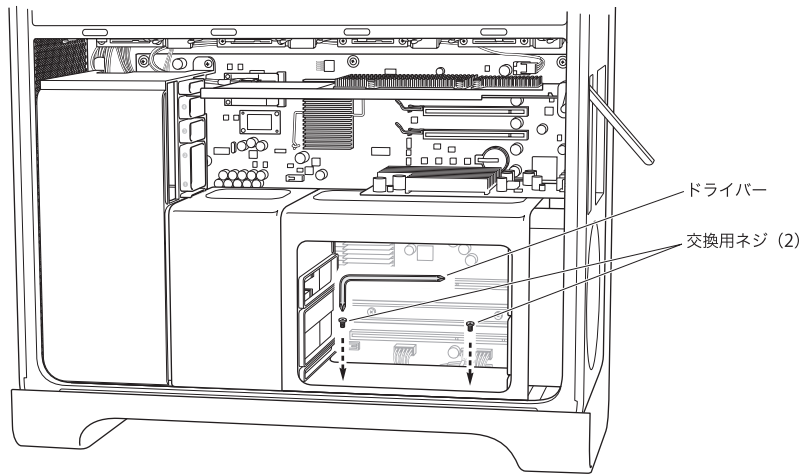
- 2 (クアッドコアのみ) DIMM ケージを背面パネル側に (向かって右方向に) スライドさせ、DIMM ケージとファンモジュールの間に CPU カバーをはめます。DIMM ケージと CPU カバーを軽く左右に揺らして、CPU カバーがファンモジュールの前面および DIMM ケージの上面と前面に合うようにしっかりとはめ込みます。



- 3 (クアッドコアのみ) DIMM ケージの背面にある 2 本の長いネジを取り付けます。ネジは締めすぎず、ほどほどの固さになったら止めてください。

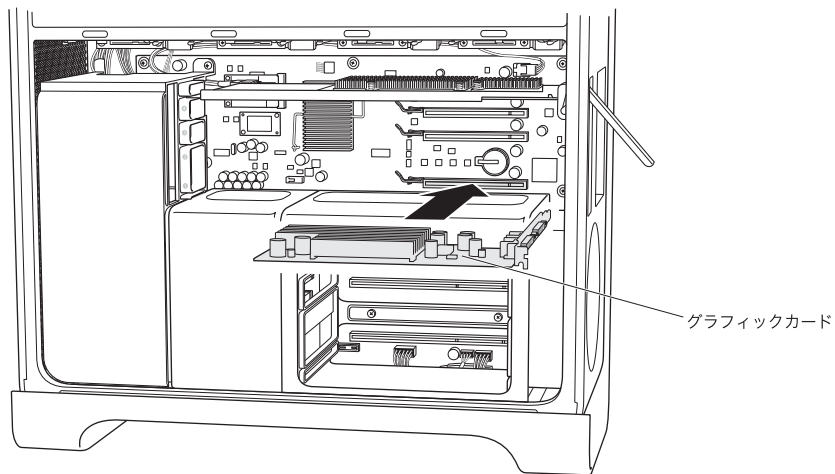


- 4 (クアッドコアのみ) 2本の交換用ネジ(キットに同梱)を DIMM ケージの底面手前側の縁に取り付けます。ネジは締めすぎず、ほどほどの固さになったら止めてください。



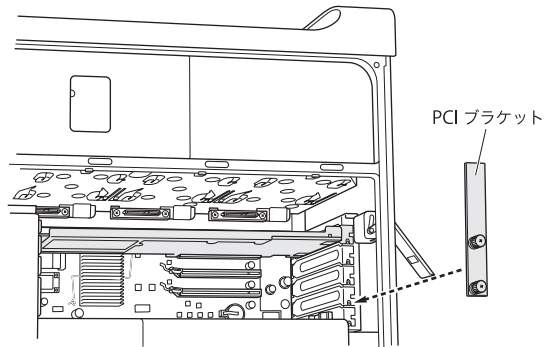
手順 12：グラフィックカードおよびそのほかの PCI Express カードを取り付ける

- 1 グラフィックカードは、DIMM ケージのすぐそばにある下段のスロット (スロット 1) に取り付けます。カードからケーブルを抜いてある場合は、ケーブルをつなぎ直します。



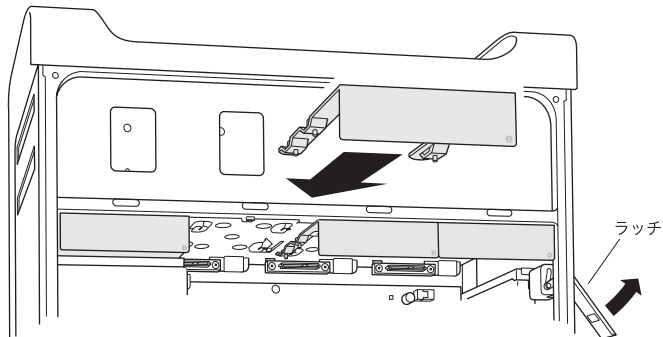
- 2 取り外したほかの PCI Express カードがあれば、それも取り付けます。

- 3 カードを固定するブラケットを取り付けます。



手順 13：ドライブモジュールを元に戻す

- 背面パネルのラッチが上がっていることを確認し、ドライブモジュールを挿入します。

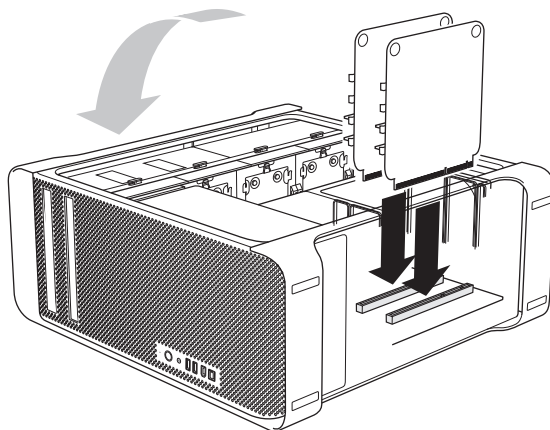


手順 14：(クアッドコアのみ) メモリカードを元に戻す

- メモリカードを DIMM ケージの元の場所に挿入します。

コンピュータを横に倒したほうが、作業が楽になるかもしれません。

重要：各メモリカードを、外したときと同じスロットに戻してください。



手順 15：サイドパネルを元に戻す

- 1 サイドパネルの下の縁を筐体に差し込み、それを軸に上部を回すようにして閉じます。
- 2 ラッチを閉じます。

手順 16：外部ケーブルと電源コードを接続し直す

これで、RAID ユーティリティアプリケーションを使って RAID ボリュームをセットアップする準備は完了です。

「RAID ユーティリティ」を使って RAID ボリュームを作成する

Mac Pro RAID カードの取り付けが完了したら、「RAID ユーティリティ」アプリケーションを使って RAID ボリュームをセットアップできます。RAID ユーティリティを使うには、Mac OS X または Mac OS X Server バージョン 10.5 以降のインストールディスクでコンピュータを起動します。インストーラ起動後に「ユーティリティ」メニューに RAID ユーティリティが表示されるので、言語を選択します。

「RAID ユーティリティ」を使って RAID ボリュームをセットアップおよび管理する方法については、www.apple.com/jp/server/documentation にある「RAID ユーティリティユーザーズガイド」を参照してください。

Installation de la carte RAID pour Mac Pro

Suivez les instructions de ce guide pour installer une carte RAID pour Mac Pro dans un ordinateur Mac Pro basé sur Intel.

Avant de commencer

Lisez attentivement ces instructions avant d'installer la carte RAID pour Mac Pro. L'installation de la carte Mac Pro Raid nécessite le retrait et la réinstallation de certains composants système internes. Si vous n'êtes pas sûr de maîtriser le processus d'installation, consultez un magasin ou un fournisseur de services agréé Apple pour que la carte soit installée par un technicien professionnel.

Sauvegardez vos fichiers importants

Le processus de création des ensembles RAID efface tous les fichiers contenus sur les modules de disques de votre Mac Pro. Assurez-vous de copier les fichiers importants vers un autre emplacement avant d'installer la carte RAID.

Quel est votre modèle de Mac Pro ?

Les instructions d'installation de la carte RAID varient légèrement selon si vous installez la carte dans un Mac Pro à quatre cœurs ou à huit cœurs.

Identification d'un Mac Pro à huit cœurs

Consultez la plaquette située sur le panneau arrière ou utilisez les Informations Système pour identifier un Mac Pro à huit cœurs.

Consultez la plaquette du panneau arrière :

- Lisez la plaquette de configuration, située sous les ports vidéo. Sur un ordinateur Mac Pro à huit cœurs, la première ligne inclut le numéro EMC 2138 et la seconde ligne le code 3.0_8cx.

Utilisation des Informations Système :

- Lorsque le système s'exécute, choisissez A propos de ce Mac dans le menu Apple. Le processeur dans un Mac Pro à huit cœurs est présenté de la façon suivante « 2 x 3 GHz Quad-Core Intel Xeon ».

Choix de modules de disque

Pour de meilleurs résultats, utilisez quatre disques identiques. La taille d'un ensemble RAID que vous créez est limitée par la taille du plus petit disque de l'ensemble. Dans l'ensemble, l'espace supplémentaire des disques de plus grande capacité ne peut pas être utilisé.

Manipulation à l'intérieur de Mac Pro

Touchez toujours le châssis de Mac Pro lorsqu'il est branché afin de vous décharger de l'électricité statique avant de toucher tout composant situé à l'intérieur de celui-ci. Pour éviter la génération d'électricité statique, ne vous déplacez pas dans la pièce avant d'avoir terminé votre manipulation à l'intérieur de Mac Pro et d'avoir remis en place son couvercle. Pour réduire la possibilité de dommages dues à l'électricité statique, portez un bracelet anti-statique autour du poignet lorsque vous manipulez des composants internes de Mac Pro.

Important : Maintenez les cartes de circuits imprimés par les côtés. Veillez à ne jamais toucher les contacts en or et les autres composants métalliques accessibles présents sur les cartes. Manipulez les cartes avec précaution, ne les pliez pas et n'exercez aucune pression dessus.



AVERTISSEMENT : Éteignez le Mac Pro et débranchez le cordon d'alimentation avant de l'ouvrir pour éviter tout dommage aux composants internes ou à ceux que vous souhaitez installer. Ne tentez pas d'ouvrir le châssis de Mac Pro lorsque celui-ci est allumé. Même après avoir éteint le Mac Pro, ses composants internes peuvent présenter une température élevée. Laissez-les refroidir avant d'ouvrir le châssis.

Outils nécessaires

Utilisez les outils et l'équipement suivants (dont la plupart sont inclus avec le kit) pour installer la carte RAID dans votre Mac Pro :

- Tournevis Phillips à 90 degrés
- Clé pour poteau de montage
- Vis de remplacement
- Tournevis Phillips moyen et droit (non inclus)



Tournevis



Clés



Vis de remplacement

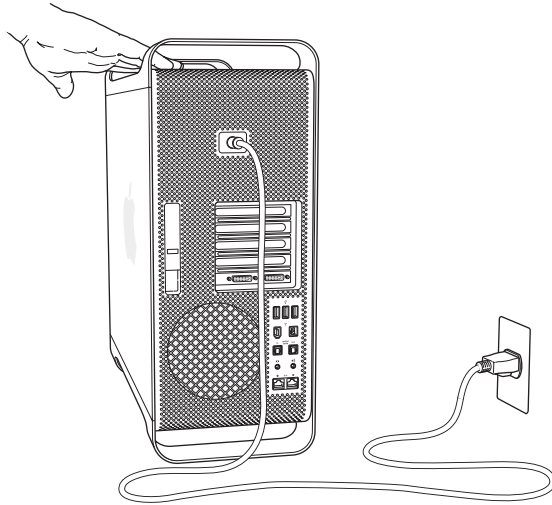
Installation de la carte

Suivez les instructions des pages suivantes pour installer la carte RAID dans votre Mac Pro.

Remarque : Les instructions varient légèrement selon si vous installez la carte RAID dans un Mac Pro à quatre cœurs ou à huit cœurs. Pour vous aider à identifier votre modèle d'ordinateur, consultez la rubrique « Quel est votre modèle de Mac Pro ? » à la page 39.

Étape 1 : Extinction et débranchement de votre Mac Pro

- 1 Éteignez votre Mac Pro en sélectionnant Apple > Éteindre, puis patientez quelques minutes pour laisser refroidir les composants internes.
- 2 Touchez le métal de la partie extérieure du châssis de Mac Pro lorsque celui-ci est branché afin de décharger l'électricité statique de votre corps.



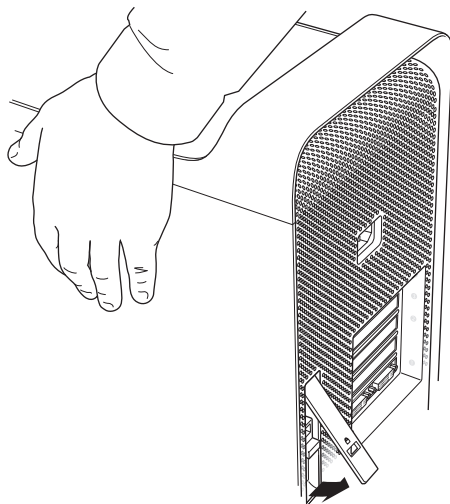
- 3 Débranchez le cordon d'alimentation ainsi que tous les câbles connectés à votre ordinateur.

Étape 2 : Ouverture du châssis

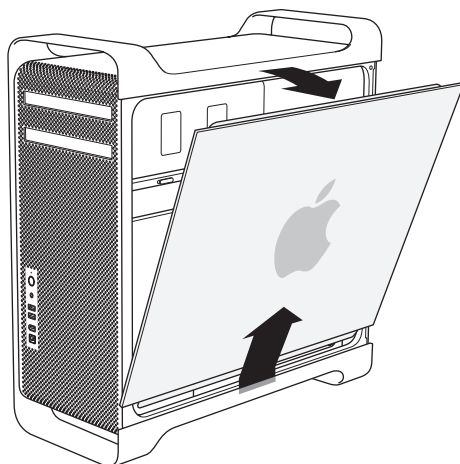
- 1 Tout en maintenant le panneau latéral, soulevez le loquet situé à l'arrière du châssis.



AVERTISSEMENT : Même après avoir éteint le Mac Pro, ses composants internes peuvent présenter une température élevée. Laissez-les refroidir avant d'ouvrir le châssis.

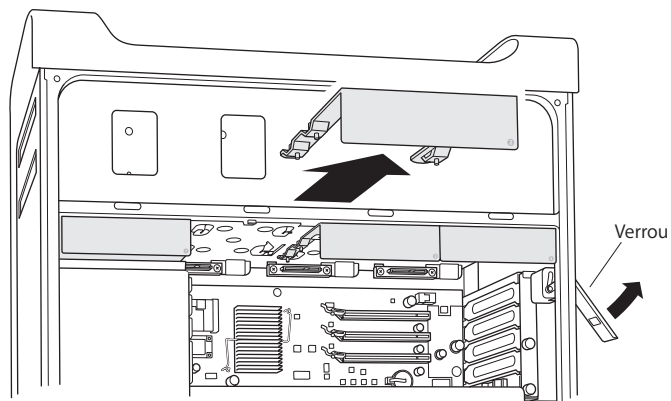


- 2 Retirez le panneau latéral et mettez-le de côté.



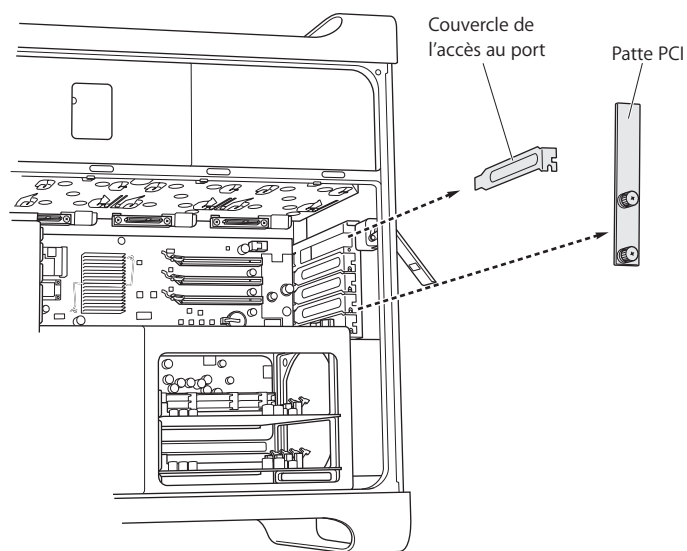
Étape 3 : Débranchement des modules de disque

- Assurez-vous que le loquet du panneau arrière est toujours ouvert, puis sortez les quatre modules de disque en les retirant de leur support.

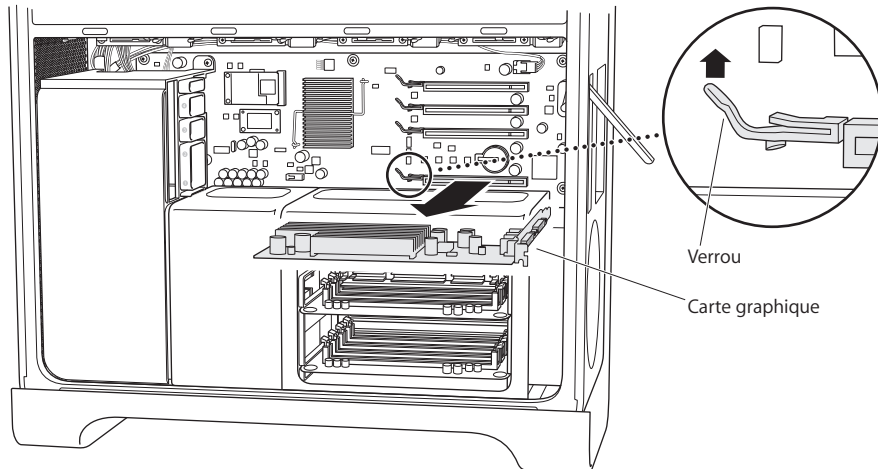


Étape 4 : Dévissage des cartes PCI Express

- 1 Dévissez les deux vis situées sur le support maintenant en place les cartes PCI Express et retirez-le ainsi que la trappe d'accès aux ports de l'emplacement 4 (l'emplacement du haut).



- 2 Débranchez tous les câbles qui sont connectés à la carte graphique et sur l'emplacement 1 (l'emplacement du bas), puis, derrière la carte, saisissez le loquet pour le soulever du connecteur de carte et retirer la carte de son emplacement.



- 3 Répétez l'opération pour retirer toutes les cartes PCI Express.

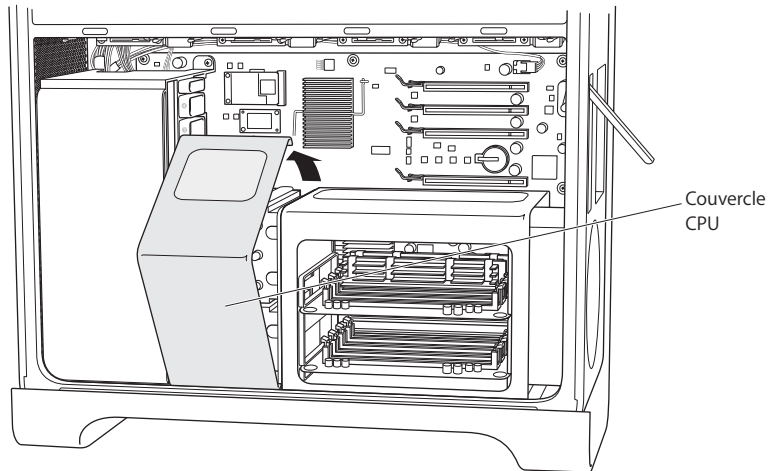
Important : Notez l'emplacement de chaque carte pour pouvoir les replacer sur les mêmes emplacements.

Étape 5 : Déplacement du cache du processeur

Les étapes pour retirer le cache du processeur dépendent du modèle de votre Mac Pro, à quatre cœurs ou à huit cœurs. Pour vous aider à identifier votre modèle d'ordinateur, consultez la rubrique « Quel est votre modèle de Mac Pro ? » à la page 39.

Si vous possédez un Mac Pro à huit cœurs :

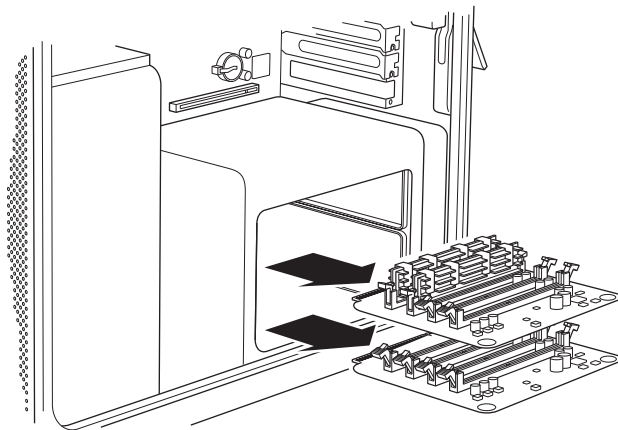
- Soulevez la partie arrière du cache du processeur pour le retirer. Passez ensuite à l'étape 6 de la page 48.



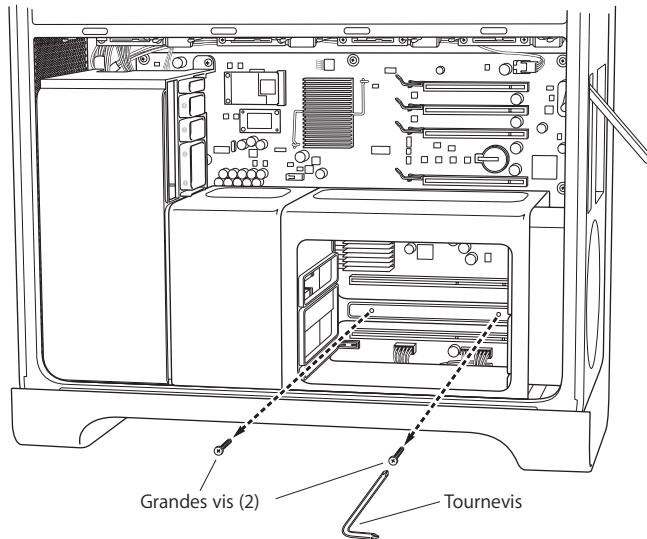
Si vous possédez un Mac Pro à quatre cœurs :

- 1 (Quatre cœurs uniquement) Retirez les barrettes de mémoire et mettez-les de côté.

Important : Notez l'emplacement de chacun d'elles pour pouvoir les replacer sur les mêmes emplacements.



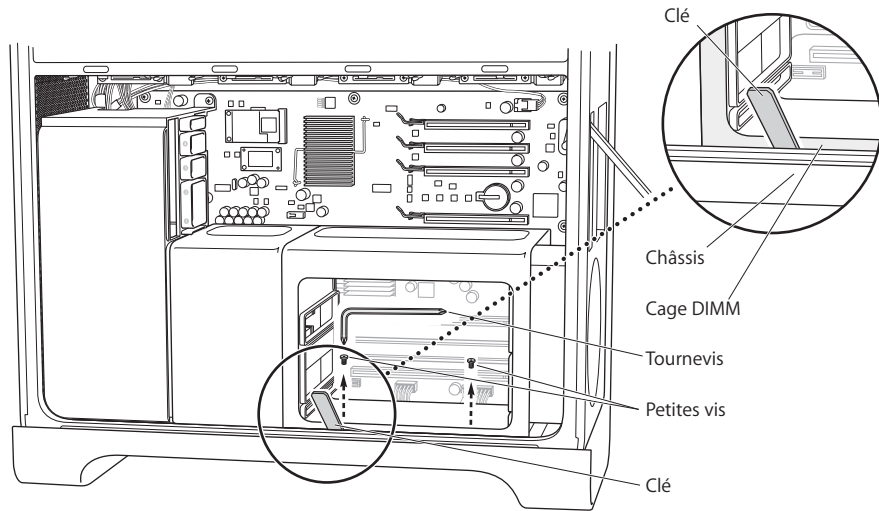
- 2 (Quatre cœurs uniquement) Retirez les deux longues vis situées à l'arrière du logement des barrettes DIMM.



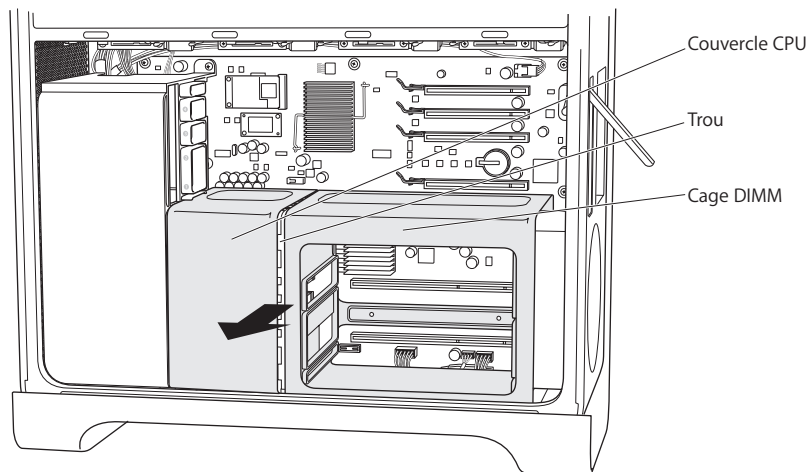
- 3 (Quatre cœurs uniquement) Insérez la clé pour poteau de montage entre le logement des barrettes DIMM et le châssis et placez-la sur le poteau pour l'empêcher de tourner, puis utilisez le tournevis à 90 degrés pour retirer les deux vis situées sur le bord avant bas du logement des barrettes DIMM.

Pour plus de facilité, utilisez le tournevis à 90 degrés fourni et insérez-le totalement dans le logement des vis. Veillez à ce que le tournevis ne glisse pas de la tête des vis lorsque vous le tournez.

Important : Veillez à ne pas pincer les câbles entre la clé et les poteaux de montage.

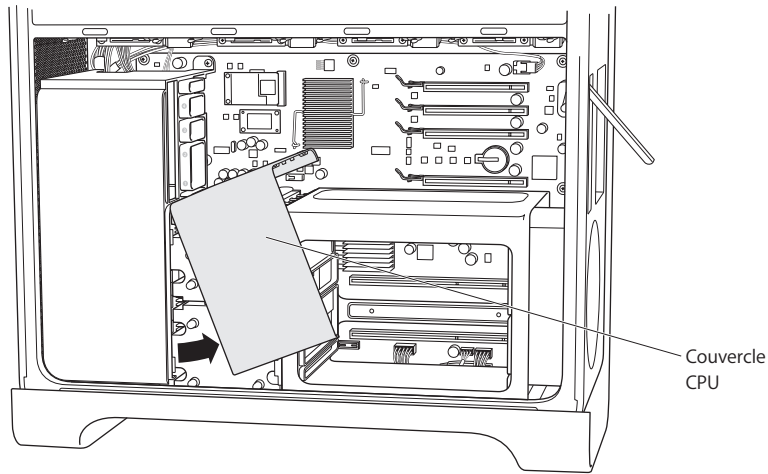


- 4 (Quatre cœurs uniquement) Sans retirer le logement des barrettes DIMM, faites-le glisser vers la droite, vers le panneau arrière de l'ordinateur, pour laisser un espace entre le logement DIMM et le cache du processeur.



Si vous n'y arrivez pas, utilisez une main pour déplacer le cache vers la droite en appuyant sur son extrémité droite, en direction du panneau arrière de l'ordinateur, tandis que vous soulevez légèrement le bord avant gauche du cache de l'autre main. Le logement des barrettes DIMM se détache légèrement du cache du processeur.

- 5 (Quatre cœurs uniquement) Tirez le bord bas du cache du processeur légèrement vers vous, faites le tourner vers la droite, puis retirez-le.



Étape 6 : Extraction du module de ventilation

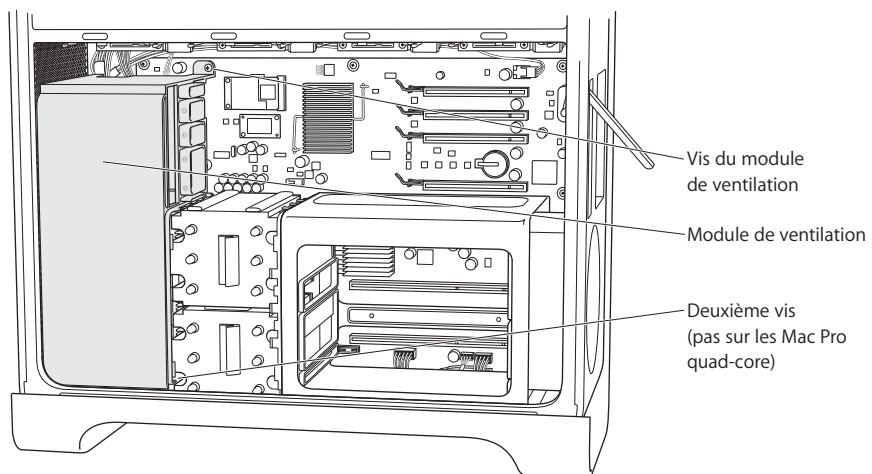
- 1 Retirez les vis maintenant le module de ventilation en place.

Si vous possédez un Mac Pro à huit cœurs :

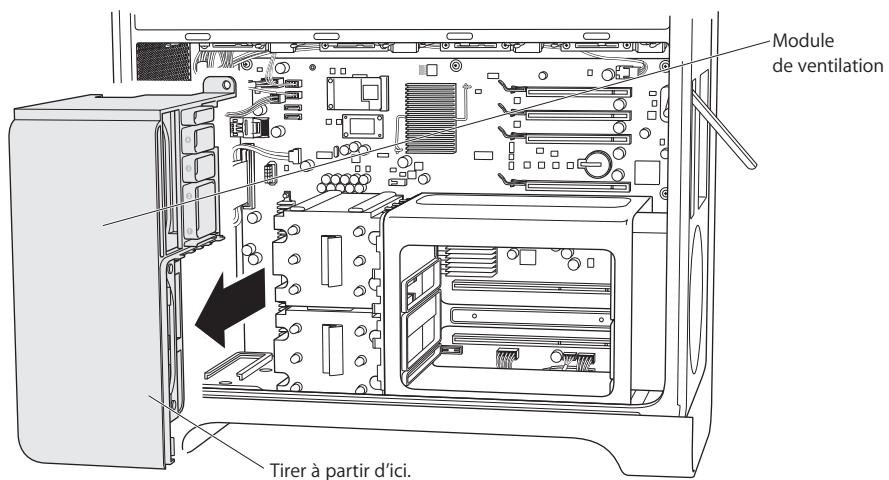
Il y a deux vis : l'une dans le coin arrière supérieur droit et la seconde dans le coin avant inférieur droit.

Si vous possédez un Mac Pro à quatre cœurs :

Il n'y a qu'une seule vis dans le coin arrière supérieur droit du module qui le fixe à la carte mère.

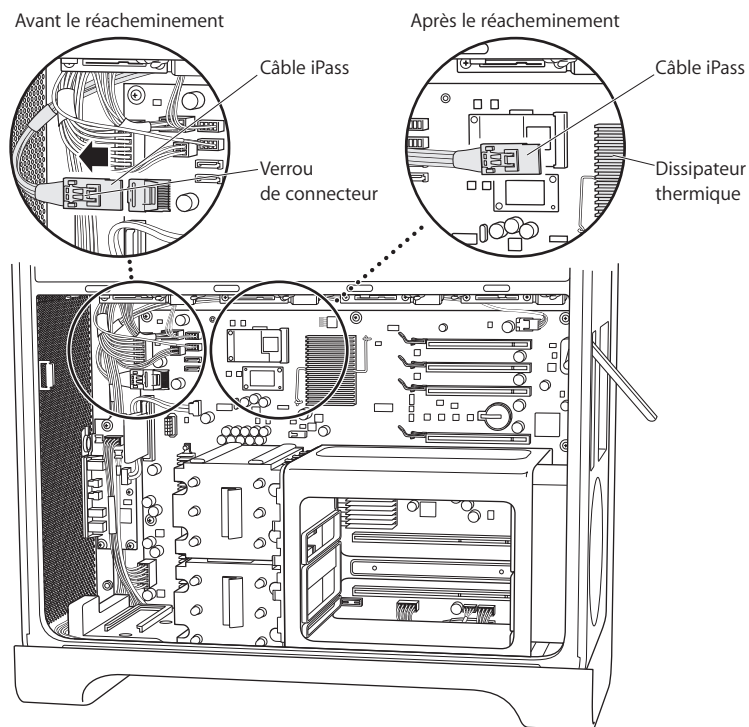


- 2 Faites glisser le module de ventilation hors du châssis. Si vous rencontrez des difficultés, tirez le module vers le bas autant que possible, et remuez-le en le tirant. Cette opération devrait vous aider à désolidariser le module du reste de l'ordinateur avant de le tirer vers le haut.



Étape 7 : Débranchement du câble iPass

- 1 Appuyez pour libérer le verrou du connecteur du câble iPass puis débranchez le câble de la carte mère.



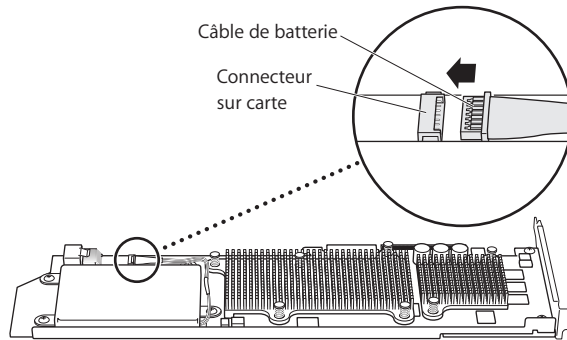
- 2 Si nécessaire, dénouez le câble iPass des autres câbles de cette zone afin que l'extrémité lâche du câble iPass s'étende autant que possible en direction des connecteurs PCI.

Vous devrez probablement débrancher les autres câbles pour réorienter le câble iPass afin que son connecteur atteigne les emplacements PCI. Lorsque le connecteur du câble iPass n'est plus qu'à environ trois centimètres du dissipateur thermique montré dans l'illustration, vous devriez avoir suffisamment de marge pour le connecter à la carte RAID dans l'étape 9.

Assurez-vous de rebrancher tous les autres câbles que vous avez débranchés lorsque vous avez réorienté le câble iPass.

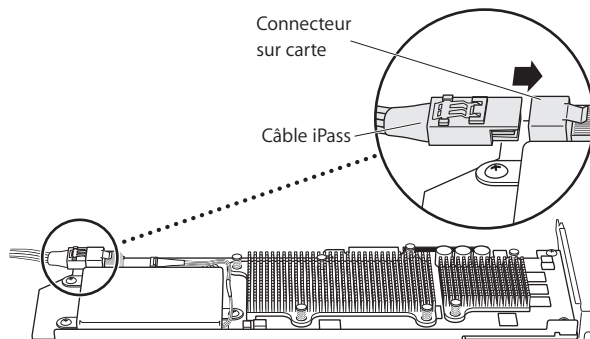
Étape 8 : Branchement de la pile RAID

- Sur la carte RAID, connectez le câble de la petite pile au connecteur situé à côté de la pile sur la carte.



Étape 9 : Connexion du câble iPass et installation de la carte RAID

- 1 En maintenant la carte RAID dans le châssis, connectez le câble iPass au connecteur sur la carte. Vous devriez entendre un dé clic lorsque le connecteur est en place.



- 2 Faites glisser la carte RAID dans l'emplacement PCI Express supérieur (emplacement 4). Vérifiez que la carte est totalement insérée dans le connecteur.

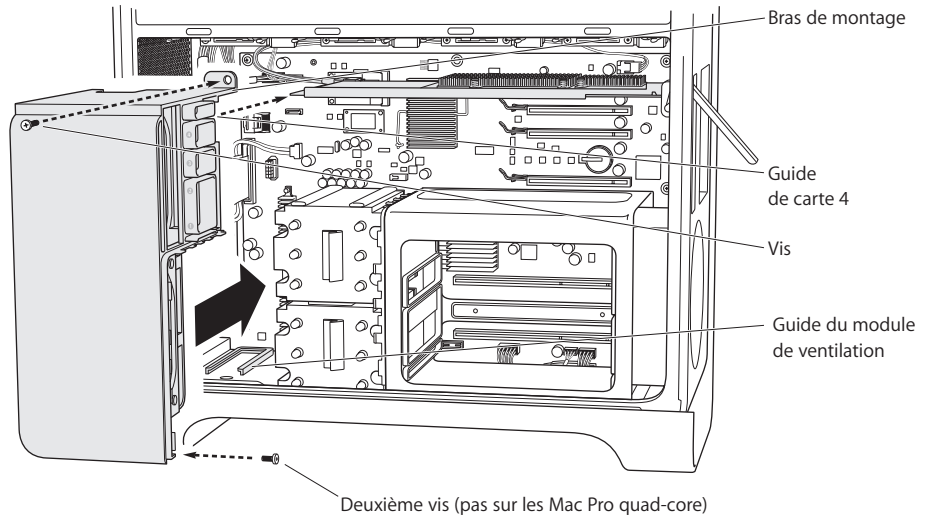
Important : La carte RAID de Mac Pro doit être installée dans l'emplacement PCI Express 4, l'emplacement du haut.

Si le câble iPass vous empêche d'installer la carte, débranchez le câble et replacez-le pour obtenir plus de marge.

Étape 10 : Installation du module de ventilation

- 1 Aligned le bas du module de ventilation avec le repère situé sur le fond du châssis et faites glisser le module de ventilation dans le châssis.

Assurez-vous que le câble iPass passe derrière le module, sous le bras de montage, et que l'extrémité de la carte RAID se glisse dans la glissière de l'emplacement 4 sur le module de ventilation.



- 2 Revissez les vis maintenant le module de ventilation en place.

Si vous possédez un Mac Pro à huit cœurs :

Il y a deux vis : l'une dans le coin arrière supérieur droit et la seconde dans le coin avant inférieur droit.

Si vous possédez un Mac Pro à quatre cœurs :

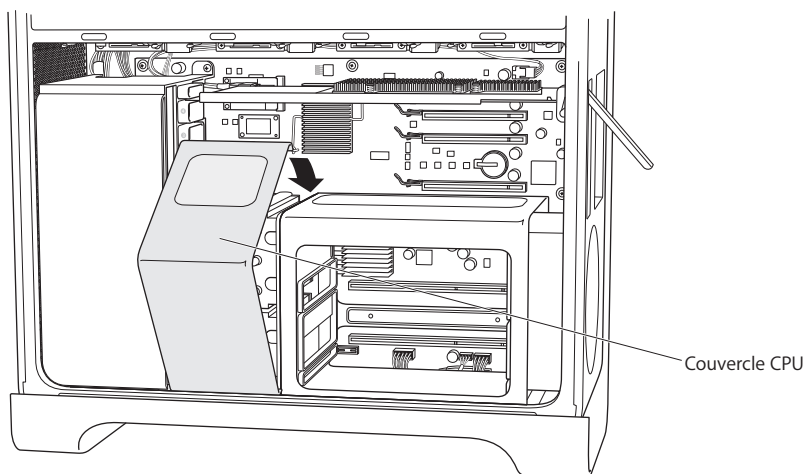
Il n'y a qu'une seule vis dans le coin arrière supérieur droit du module qui le fixe à la carte mère.

Étape 11 : Installation du cache du processeur

Les étapes requises pour installer le cache du processeur dépendent du modèle de votre Mac Pro, à quatre cœurs ou à huit cœurs.

Si vous possédez un Mac Pro à huit cœurs :

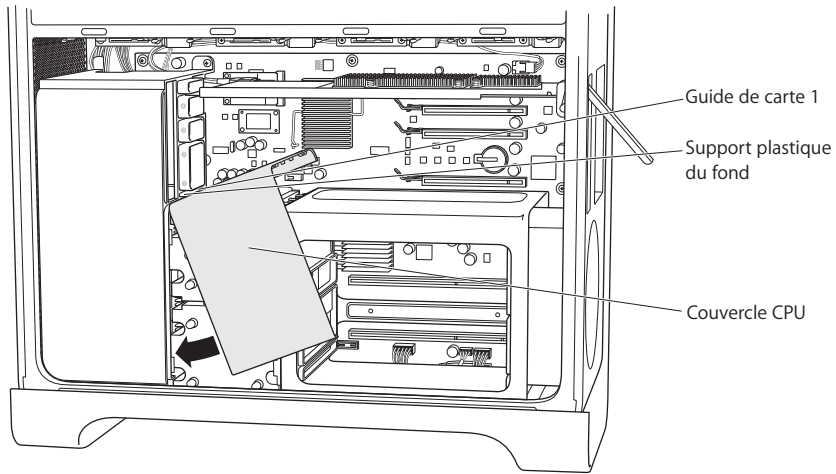
- Placez le bord avant bas du cache puis faites tourner le bord arrière haut jusqu'à ce que les aimants entrent en contact. Passez ensuite à l'étape 12 de la page 56.



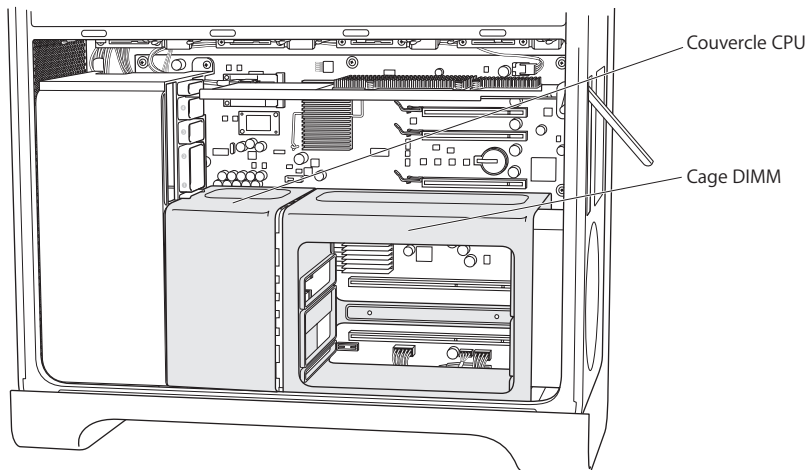
Si vous possédez un Mac Pro à quatre cœurs :

- 1 Une fois que la face avant du cache est placée de manière à couvrir l'avant du logement des barrettes DIMM, insérez le bord supérieur gauche du cache sous le dispositif de retenue du module de ventilation, juste en dessous de l'emplacement 1 de support de carte PCI, puis orientez le cache jusqu'à sa position définitive.

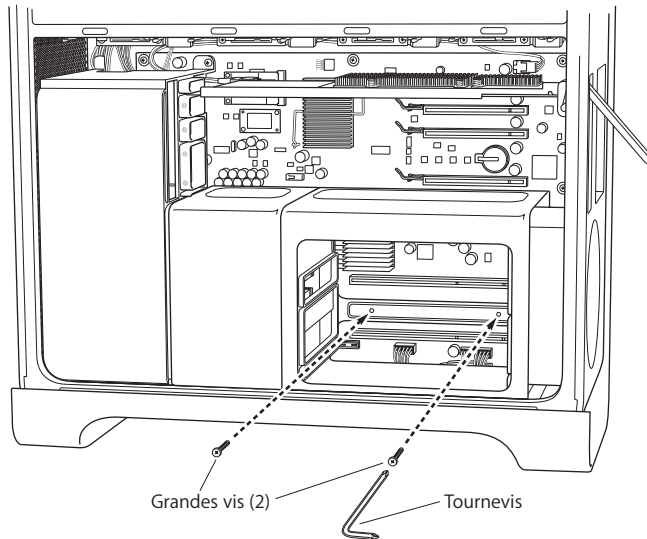
Vérifiez que le bord du cache n'est pas dans l'emplacement 1 du support de carte PCI sur le module de ventilation.



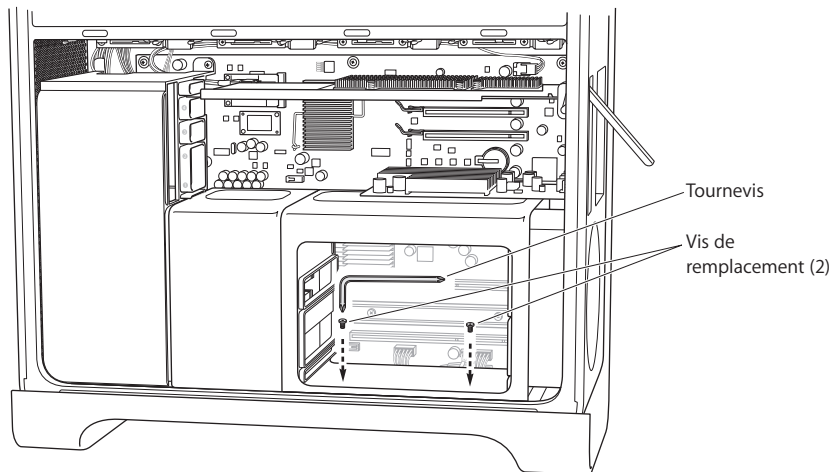
- 2 (Quatre cœurs uniquement) Faites glisser le logement des barrettes DIMM vers la droite, en direction du panneau arrière de l'ordinateur, puis insérez le cache du processeur entre le logement DIMM et le module de ventilation. Faites bouger le module DIMM et le cache du processeur de gauche à droite en plaçant le cache du processeur afin qu'il s'encastre avec la face avant du module de ventilation et avec les faces avant et supérieure du logement DIMM.



- 3 (Quatre cœurs uniquement) Installez les deux longues vis à l'arrière du logement des barrettes DIMM. Ne les serrez pas trop.

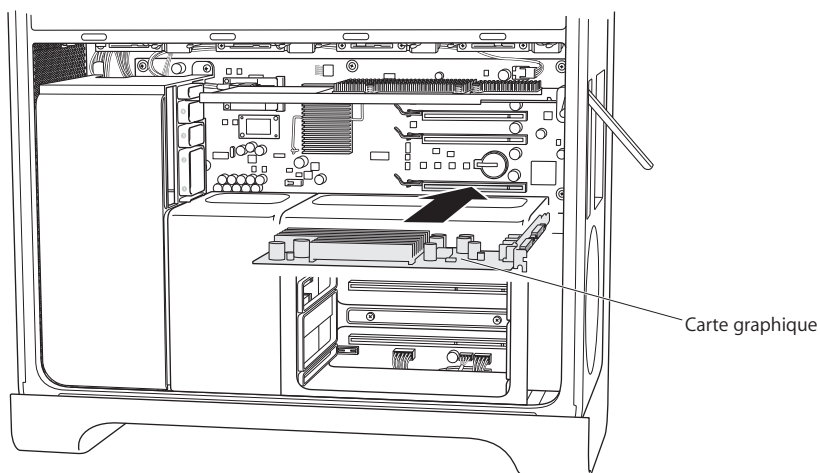


- 4 (Quatre cœurs uniquement) Installez les deux vis de remplacement (fournies dans le kit) sur le bord avant inférieur du logement des barrettes DIMM. Ne les serrez pas trop.

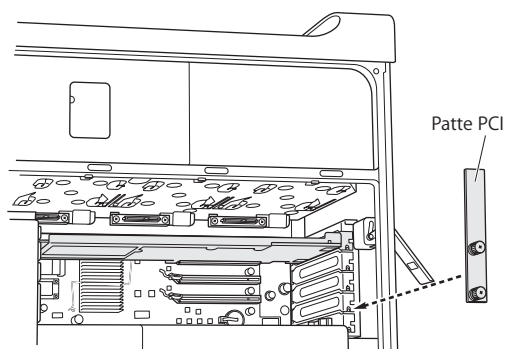


Étape 12 : Installation de la carte graphique et des autres cartes PCI Express

- 1 Installez la carte graphique dans l'emplacement 1, l'emplacement du bas le plus proche du logement des barrettes DIMM. Si vous avez été dans l'obligation de débrancher un câble de la carte pour la retirer, rebranchez-le.

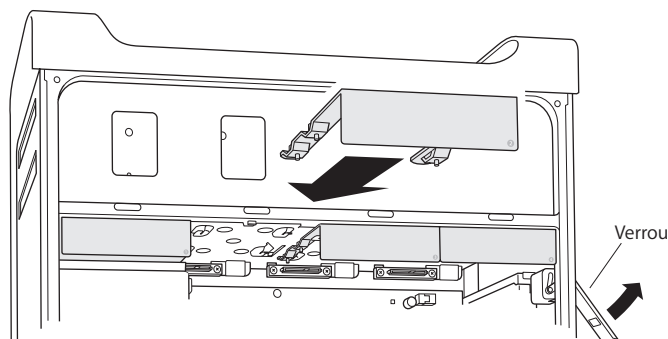


- 2 Installez toutes les autres cartes PCI Express que vous aviez retirées.
- 3 Remplacez le bras maintenant les cartes en place.



Étape 13 : Remplacement des modules de disque

- Vérifiez que le loquet arrière est en position haute, puis remplacez les modules de disque dans leur support.

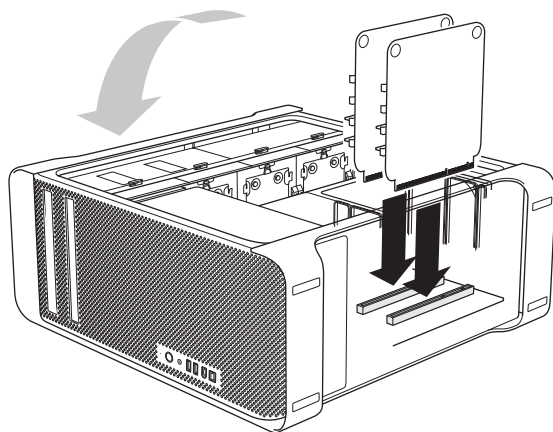


Étape 14 : (Quatre cœurs uniquement) Remplacement des barrettes de mémoire

- Réinsérez les barrettes de mémoire dans le logement DIMM.

Cette opération est probablement plus facile si vous posez l'ordinateur sur le flanc.

Important : Assurez-vous de replacer chaque barrette sur l'emplacement dont vous l'aviez retirée.



Étape 15 : Remplacement du panneau latéral

- 1 Insérez le bord inférieur du panneau latéral dans le châssis et orientez le bord supérieur pour le fermer.
- 2 Refermez le loquet.

Étape 16 : Rebranchement des câbles externes et du cordon d'alimentation

Vous êtes dorénavant prêt à utiliser l'application Utilitaire RAID pour configurer les volumes RAID.

Utilisation de l'Utilitaire RAID pour créer des volumes RAID

Lorsque vous avez fini d'installer la carte RAID pour Mac Pro, vous pouvez configurer des volumes RAID à l'aide de l'application Utilitaire RAID. Pour utiliser l'Utilitaire RAID, allumez votre ordinateur en exécutant Mac OS X ou Mac OS X Server version 10.5 ou supérieure, ou un disque d'installation plus récent. Vous trouverez l'Utilitaire RAID dans le menu Utilitaires qui apparaît après l'ouverture du programme d'installation et une fois que vous aurez choisi votre langue.

Pour plus d'informations sur l'utilisation de l'Utilitaire RAID pour configurer et gérer des volumes RAID, consultez le *RAID Utility User's Guide*, disponible à l'adresse www.apple.com/server/documentation.

Installieren der Mac Pro RAID-Karte

Bitte installieren Sie die Mac Pro RAID-Karte anhand der folgenden Anleitungen in einem Mac Pro mit Intel-Prozessor.

Vorbereitungen

Lesen Sie die folgenden Richtlinien bitte sorgfältig durch, bevor Sie die Mac Pro RAID-Karte installieren. Die Installation der Mac Pro RAID-Karte erfordert das Aus- und wieder Einbauen einiger interner Systemkomponenten. Wenn Sie mit derartigen Installationsvorgängen nicht vertraut sind, wenden Sie sich an einen Apple Retail Store (sofern vorhanden) oder einen Apple Autorisierten Service-Partner, um die Karte von einem qualifizierten Techniker installieren zu lassen.

Sichern wichtiger Dateien

Beim Einrichten von RAID-Systemen werden alle Dateien auf den Laufwerksmodulen Ihres Mac Pro-Computers gelöscht. Kopieren Sie daher wichtige Dateien unbedingt an einen anderen Speicherort, bevor Sie die RAID-Karte installieren.

Ermitteln der Mac Pro-Modellversion

Die Installationsanleitungen für die RAID-Karte variieren leicht, abhängig davon, ob Sie die Karte in einem Quad-Core- oder 8-Core-Mac Pro-Computer installieren.

Erkennen eines 8-Core-Mac Pro-Computers

Betrachten Sie das Etikett an der Rückseite oder verwenden Sie das Programm „System Profiler“, um festzustellen, ob Sie mit einem 8-Core Mac Pro-Computer arbeiten.

Prüfen des Etiketts an der Rückseite

- Sehen Sie sich das Konfigurationsetikett unter den Videoanschlüssen an. Bei einem 8-Core-Mac Pro-Computer enthält die erste Zeile die EMC-Nummer 2138 und die zweite Zeile 3.0_8cx.

Verwenden des Programms „System Profiler“

- Wählen Sie bei eingeschaltetem Gerät „Über diesen Mac“ aus dem Menü „Apple“ aus. Der Prozessor in einem 8-Core-Mac Pro wird als „2 x 3 GHz Quad-Core Intel Xeon“ bezeichnet.

Auswählen der Laufwerksmodule

Optimale Ergebnisse erzielen Sie mit vier baugleichen Festplattenlaufwerken. Die Größe eines RAID-Systems ist durch die Kapazität des kleinsten Laufwerks im System begrenzt. Der über diese Kapazität hinausgehende Speicherplatz auf größeren Laufwerken im RAID-System steht in einem solchen Fall nicht zur Verfügung.

Sicherheitsrichtlinien für Arbeiten im Inneren des Mac Pro-Computers

Berühren Sie das Gehäuse des Mac Pro-Computers, während der Computer noch am Stromnetz angeschlossen ist, um elektrostatische Aufladungen abzuleiten, bevor Sie interne Komponenten berühren. Verlassen Sie den Arbeitsplatz erst wieder, wenn Sie die Arbeit mit den internen Komponenten des Mac Pro beendet und die Abdeckung des Geräts wieder geschlossen haben, um zu vermeiden, dass Sie sich erneut statisch aufladen. Um mögliche Beschädigungen durch elektrostatische Aufladungen auf ein Minimum zu begrenzen, empfiehlt es sich, ein antistatisches Armband bei der Arbeit mit den internen Komponenten des Mac Pro zu tragen.

Wichtig: Halten Sie Erweiterungskarten nur an den Rändern. Berühren Sie niemals die goldfarbenen Kontakte oder andere Metallkomponenten auf den Karten. Gehen Sie sorgfältig mit den Karten um und verbiegen oder verkanten Sie sie nicht.



ACHTUNG: Schalten Sie den Mac Pro immer aus und ziehen Sie das Netzkabel ab, bevor Sie das Gerät öffnen, um eine Beschädigung der internen Komponenten oder der Komponenten, die installiert werden sollen, zu vermeiden. Öffnen Sie den Mac Pro nicht, solange er eingeschaltet ist. Die internen Komponenten des Mac Pro können auch bei einem ausgeschalteten Computer sehr heiß sein. Lassen Sie das Gerät abkühlen, bevor Sie es öffnen.

Benötigtes Werkzeug

Sie benötigen die folgenden Werkzeuge und Schrauben, die fast alle mitgeliefert werden, um die RAID-Karte in Ihrem Mac Pro zu installieren:

- Winkel-Kreuzschlitzschraubendreher
- Schlüssel für die Befestigungsstifte
- Ersatzschrauben
- Einen mittelgroßen Kreuzschlitzschraubendreher (nicht mitgeliefert)



Schraubendreher



Schlüssel



Ersatzschrauben (2)

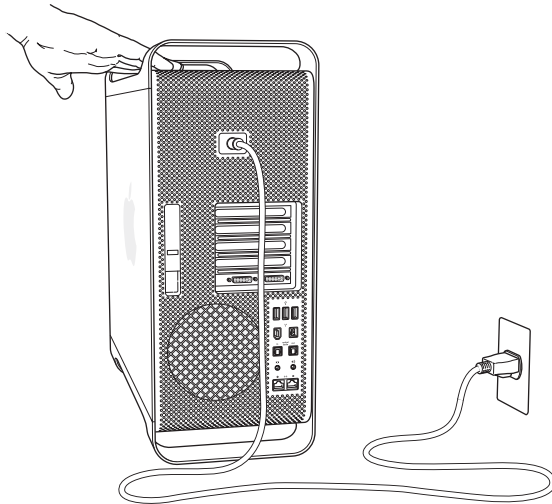
Installieren der Karte

Führen Sie die Anleitungen auf den folgenden Seiten aus, um die RAID-Karte in Ihrem Mac Pro-Computer zu installieren.

Hinweis: Die Installationsanleitungen variieren leicht, abhängig davon, ob Sie die RAID-Karte in einem Quad-Core- oder 8-Core-Mac Pro-Computer installieren. Näheres zum Erkennen des Computermodells finden Sie im Abschnitt „Ermitteln der Mac Pro-Modellversion“ auf Seite 59.

Schritt 1: Ausschalten des Mac Pro-Computers und Unterbrechen der Stromzufuhr

- 1 Schalten Sie Ihren Mac Pro-Computer aus, indem Sie „Apple“ > „Ausschalten“ auswählen. Warten Sie einige Minuten, damit die internen Komponenten abkühlen.
- 2 Berühren Sie das Metallgehäuse des Mac Pro, solange das Netzkabel noch am Stromnetz angeschlossen ist, um eventuell vorhandene elektrostatische Aufladungen an Kleidung und Körper abzuleiten.



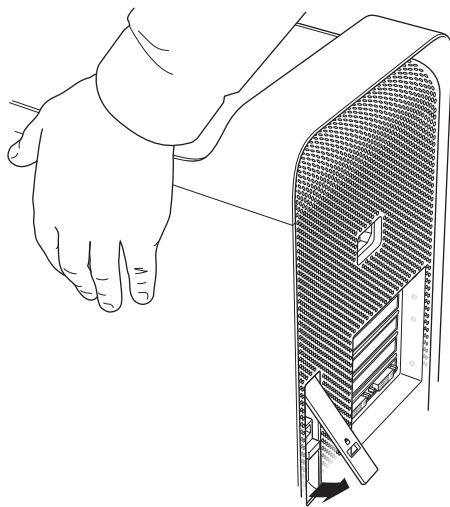
- 3 Ziehen Sie alle Kabel einschließlich des Netzkabels aus den Anschlüssen Ihres Computers heraus.

Schritt 2: Öffnen des Gehäuses

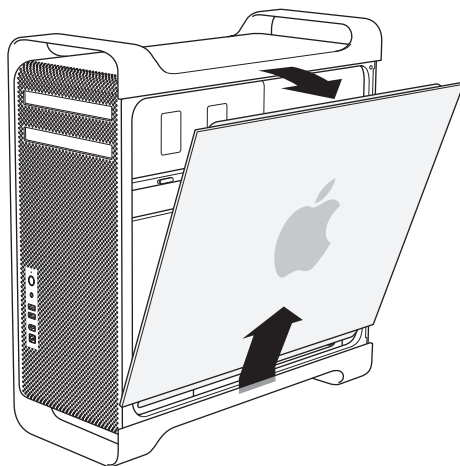
- 1 Stützen Sie die Seitenabdeckung mit der Hand und ziehen Sie den Riegel an der Rückseite des Gehäuses nach oben.



ACHTUNG: Die internen Komponenten des Mac Pro können auch bei einem ausgeschalteten Computer sehr heiß sein. Lassen Sie das Gerät abkühlen, bevor Sie es öffnen.

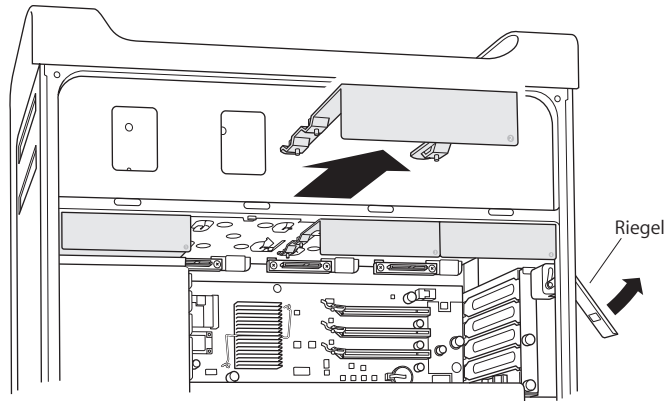


- 2 Nehmen Sie die Seitenabdeckung ab und legen Sie sie beiseite.



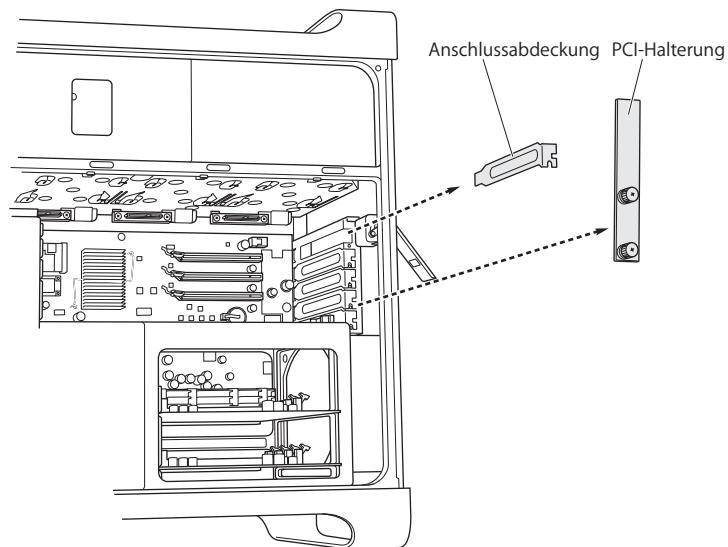
Schritt 3: Entfernen der Laufwerksmodule

- Vergewissern Sie sich, dass der Riegel an der Rückseite weiterhin geöffnet ist und ziehen Sie alle vier Laufwerksmodule und die Blindmodule heraus.

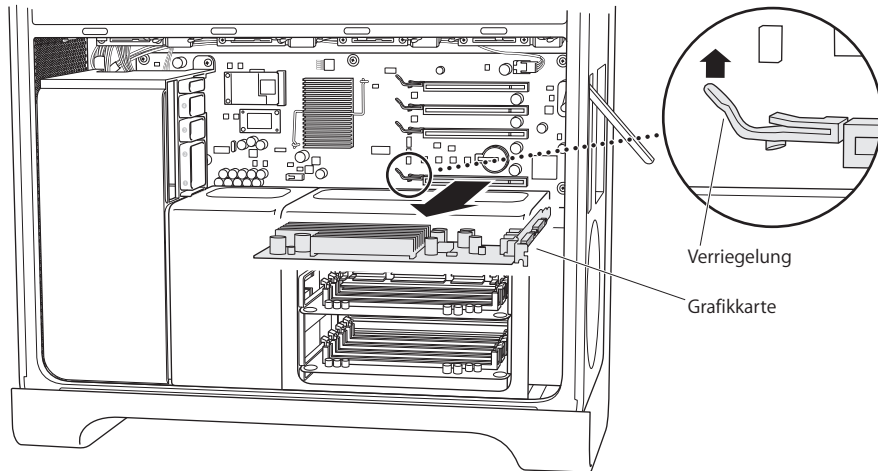


Schritt 4: Entfernen der PCI-Express-Karten

- 1 Lösen Sie die beiden Rändelschrauben an der Halterung, mit der die PCI-Express-Karten fixiert ist, und entfernen Sie die Halterung und die Anschlussabdeckung für Steckplatz 4 (den obersten Steckplatz).



- 2 Ziehen Sie die Kabel heraus, die an der Grafikkarte in Steckplatz 1 (im untersten Steckplatz) angeschlossen sind. Drücken Sie die Verriegelung am Kartensteckplatz nach oben und ziehen Sie die Karte aus dem Steckplatz heraus.



- 3 Wiederholen Sie diese Schritte, um weitere PCI-Express-Karten zu entfernen.

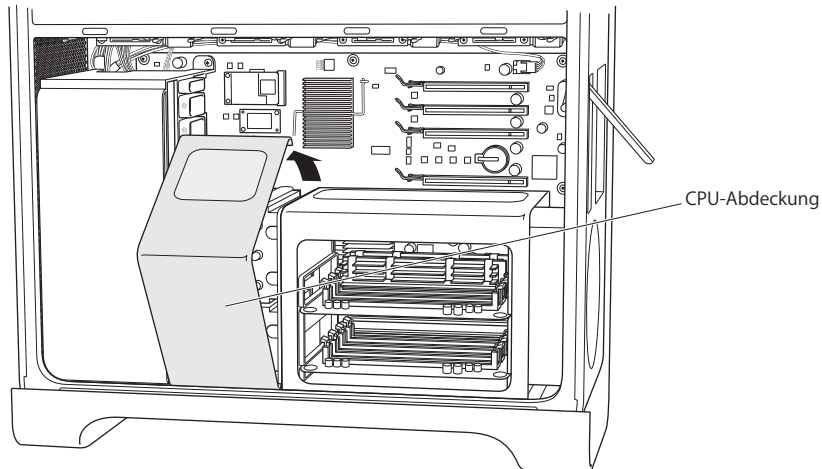
Wichtig: Notieren Sie sich, aus welchem Steckplatz welche Karte ausgebaut wurde, damit sie später wieder im selben Steckplatz eingesetzt wird.

Schritt 5: Entfernen der CPU-Abdeckung

Welche Schritte zum Entfernen der CPU-Abdeckung erforderlich sind, hängt davon ab, ob Sie mit einem Quad-Core- oder 8-Core-Mac Pro-Computer arbeiten. Näheres zum Erkennen des Computermodells finden Sie im Abschnitt „Ermitteln der Mac Pro-Modellversion“ auf Seite 59.

Anleitungen für einen 8-Core-Mac Pro:

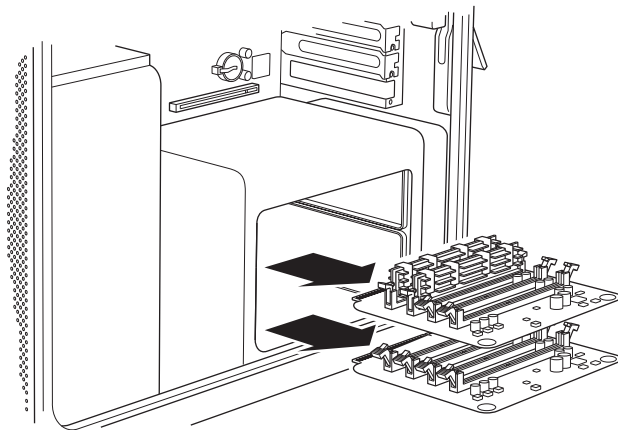
- Heben Sie die CPU-Abdeckung hinten an und entfernen Sie sie. Fahren Sie dann mit Schritt 6 auf Seite 68 fort.



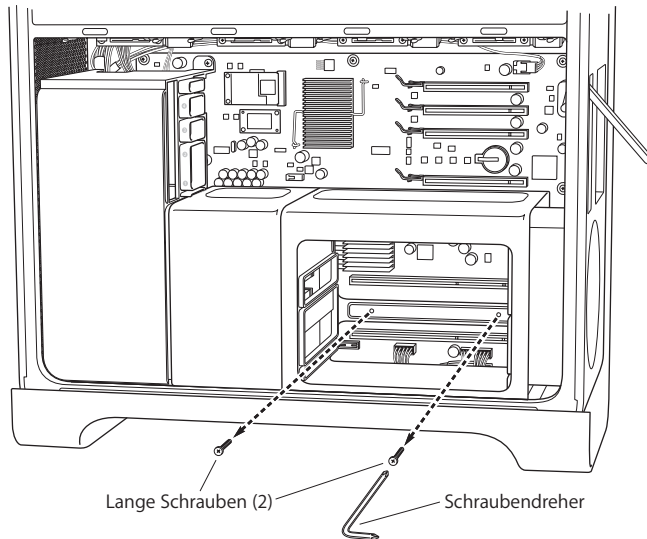
Anleitungen für einen Quad-Core-Mac Pro:

- 1 (Nur für Quad-Core) Entfernen Sie die Speichermodule und legen Sie sie zur Seite.

Wichtig: Notieren Sie sich, aus welchem Steckplatz welche Karte ausgebaut wurde, damit sie später wieder im selben Steckplatz eingesetzt wird.



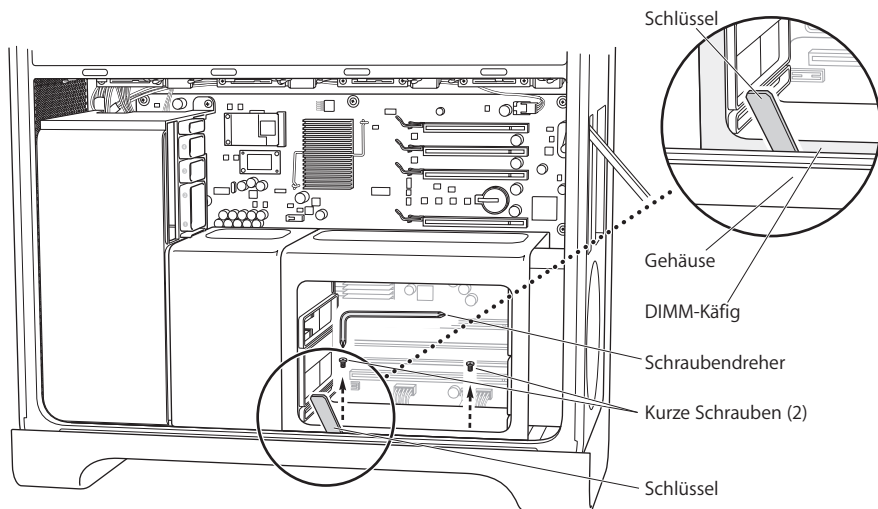
2 (Nur Quad-Core) Entfernen Sie die beiden langen Schrauben hinten im DIMM-Träger.



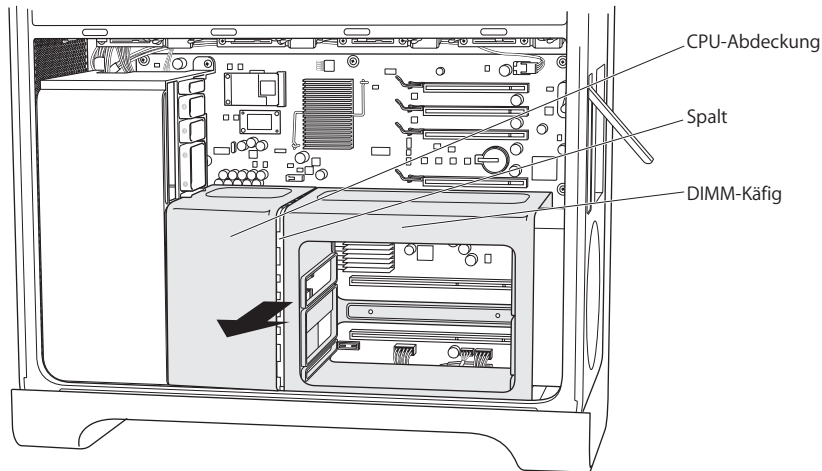
3 (Nur Quad-Core) Schieben Sie den Schlüssel für die Stifte zwischen DIMM-Träger und Gehäuse und setzen Sie ihn am Stift an, damit sich dieser nicht mitdrehen kann. Drehen Sie dann die beiden Schrauben vorne aus dem DIMM-Trägerboden mithilfe des Winkel-Schraubendrehers heraus.

Am einfachsten lassen sich die Schrauben herausdrehen, wenn Sie den mitgelieferten Winkel-Schraubendreher exakt in die Schraubenköpfe einsetzen. Achten Sie darauf, dass der Schraubendreher beim Drehen nicht aus dem Schraubenkopf rutscht.

Wichtig: Klemmen Sie keine Kabel zwischen dem Schlüssel und den Stiften ein.

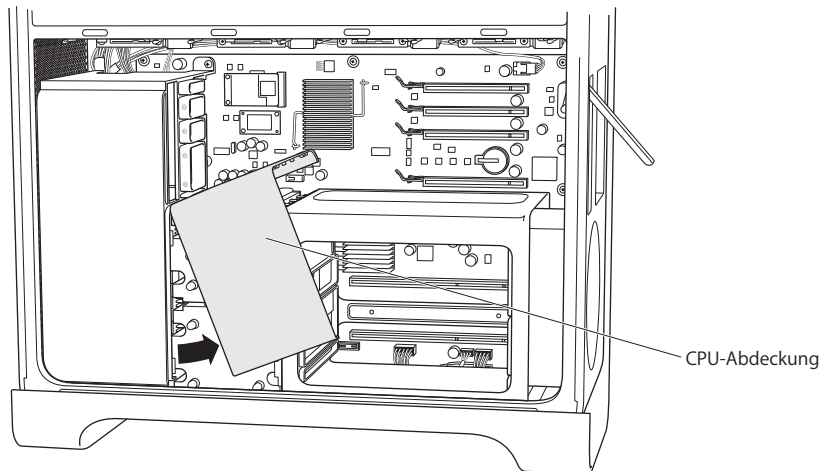


- 4 (Nur Quad-Core) Nehmen Sie den DIMM-Träger nicht aus dem Gehäuse, sondern schieben Sie ihn nach rechts in Richtung Rückwand des Computers, sodass ein Spalt zwischen DIMM-Träger und CPU-Abdeckung entsteht.



Wenn Sie hierbei Schwierigkeiten haben sollten, versuchen Sie, den DIMM-Träger mit einer Hand nach rechts in Richtung Rückwand zu drücken und die linke Vorderkante des Trägers mit der anderen Hand vorsichtig herauszuziehen. Der DIMM-Träger sollte sich etwas von der CPU-Abdeckung lösen, sodass ein Spalt entsteht.

- 5 (Nur Quad-Core) Ziehen Sie die Unterkante der CPU-Abdeckung nach vorne. Drehen Sie die Abdeckung nach rechts und nehmen Sie sie heraus.



Schritt 6: Entfernen der Lüftergruppe

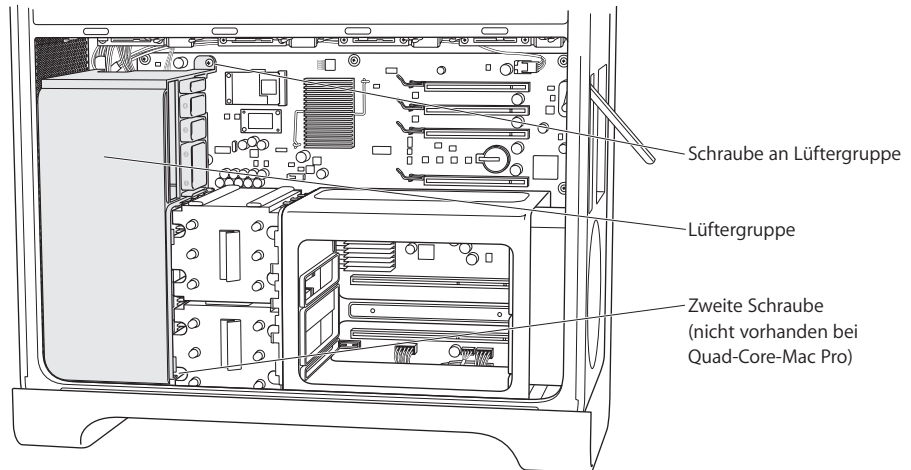
- 1 Drehen Sie die Schrauben heraus, mit der die Lüftergruppe befestigt ist.

Anleitungen für einen 8-Core-Mac Pro

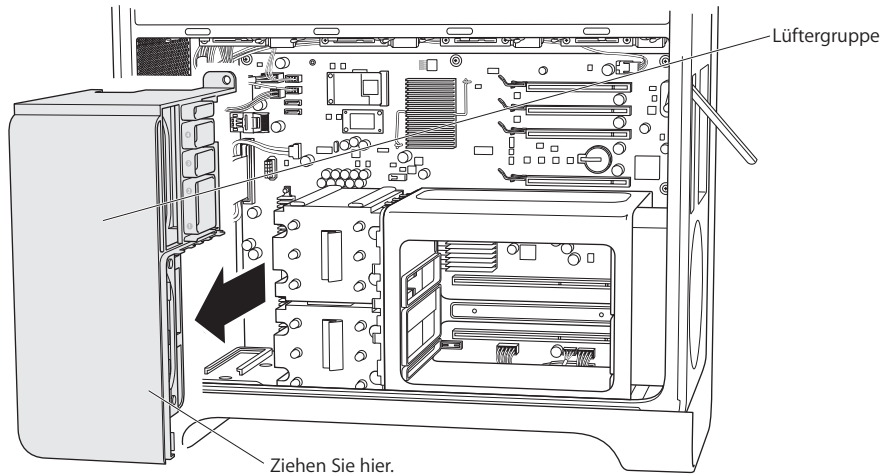
Die beiden Schrauben befinden sich oben rechts an der hinteren Ecke sowie vorne rechts an der vorderen Ecke.

Anleitungen für einen Quad-Core-Mac Pro

Die Lüftergruppe ist mit einer einzelnen Schraube in der rechten oberen Ecke an der Hauptplatine befestigt.

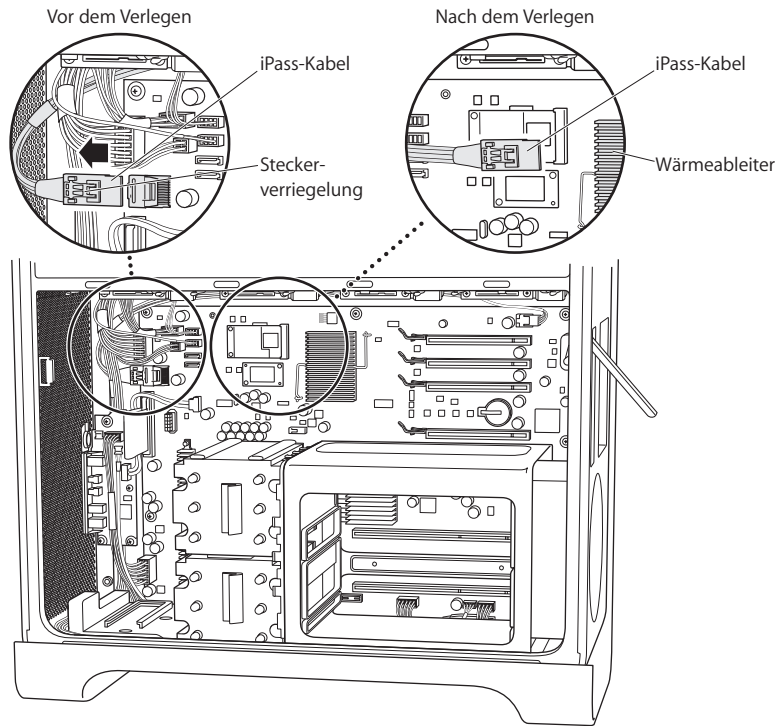


- 2 Ziehen Sie die Lüftergruppe aus dem Gehäuse heraus. Wenn Sie dabei Schwierigkeiten haben sollten, versuchen Sie, die Lüftergruppe beim Herausziehen vorsichtig hin und her zu bewegen. Möglicherweise lässt sich die Lüftergruppe leichter ausbauen, wenn Sie den Computer auf die Seite legen und die Komponente nach oben herausziehen.



Schritt 7: Abziehen und neu Verlegen des iPass-Kabels

- 1 Drücken Sie auf die Steckerverriegelung, um das iPass-Kabel zu lösen, und ziehen Sie das Kabel aus dem Anschluss an der Hauptplatine heraus.



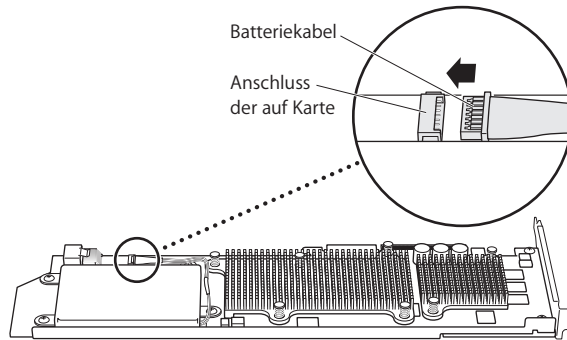
- 2 Entwirren Sie falls nötig das iPass-Kabel und die anderen Kabel, die ebenfalls in diesem Bereich entlang geführt werden, sodass das freie Ende des iPass-Kabels möglichst dicht bei den PCI-Steckleisten liegt.

Möglicherweise ist es erforderlich, andere Kabel abziehen, um das iPass-Kabel so zu führen, dass es bis an die PCI-Steckleisten reicht. Wenn sich das iPass-Kabel wie in der Abbildung gezeigt etwa 3 cm weit vom Wärmeleiter entfernt befindet, sollte ausreichend Spiel vorhanden sein, um das Kabel in Schritt 9 mit der RAID-Karte zu verbinden.

Achten Sie darauf, alle anderen eventuell beim Verlegen des iPass-Kabels herausgezogenen Kabel wieder anzuschließen.

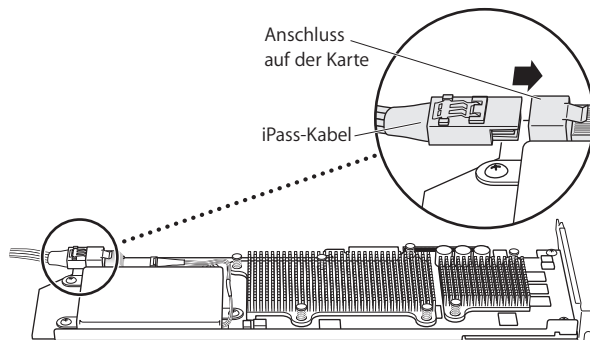
Schritt 8: Anschließen der RAID-Batterie

- Verbinden Sie das Batteriekabel auf der RAID-Karte mit dem Anschluss neben der Batterie auf der Karte.



Schritt 9: Anschließen des iPass-Kabels und Installieren der RAID-Karte

- 1 Halten Sie die RAID-Karte im Inneren des Gehäuses und verbinden Sie das iPass-Kabel mit dem Anschluss auf der Karte. Der Stecker ist korrekt angeschlossen, wenn beim Anschließen ein Klickton zu hören ist.



- 2 Setzen Sie die RAID-Karte in den oberen PCI-Express-Steckplatz (Steckplatz 4) ein. Stellen sich sicher, dass die Karte korrekt in der Steckleiste sitzt.

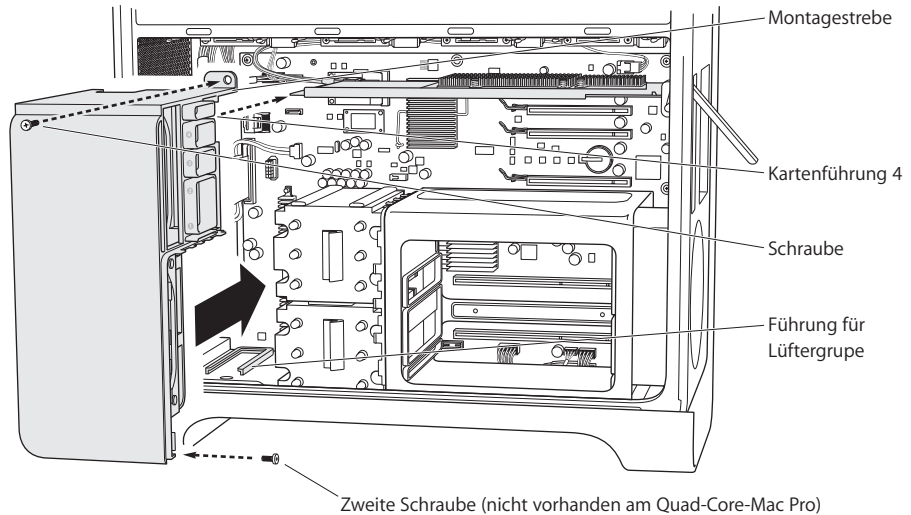
Wichtig: Die Mac Pro RAID-Karte muss im PCI-Express-Steckplatz 4, dem obersten Steckplatz, installiert werden.

Sollte das iPass-Kabel bei der Installation der Karte stören, ziehen Sie das Kabel ab und verlegen Sie es so, dass es mehr Spiel hat.

Schritt 10: Installieren der Lüftergruppe

- 1 Richten Sie die Führung unten an der Lüftergruppe mit der Schiene im Gehäuseboden aus und schieben Sie die Lüftergruppe in das Gehäuse.

Vergewissern Sie sich, dass das iPass-Kabel hinter der Lüftergruppe, unter der Montagestrebe verläuft und dass die RAID-Karte in die Kartenführung 4 an der Lüftergruppe eingesetzt wird.



- 2 Drehen Sie die Schrauben fest, mit denen die Lüftergruppe befestigt wird.

Anleitungen für einen 8-Core-Mac Pro

Die beiden Schrauben befinden sich oben rechts an der hinteren Ecke sowie unten rechts an der vorderen Ecke.

Anleitungen für einen Quad-Core-Mac Pro

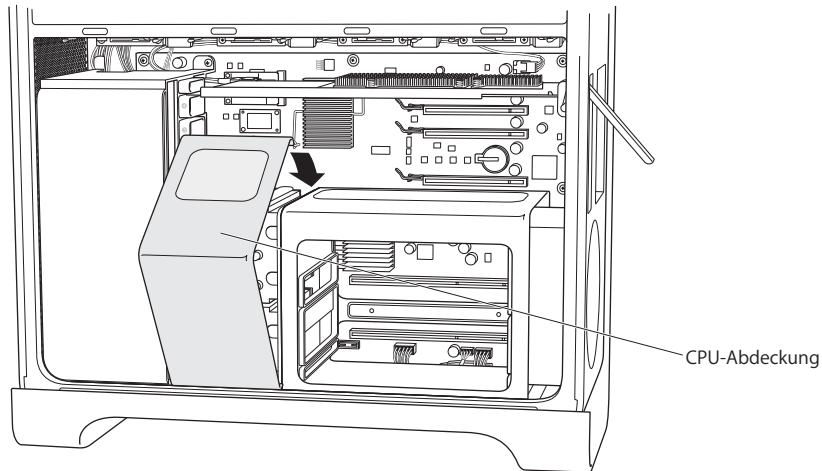
Die Lüftergruppe wird mit einer einzelnen Schraube in der rechten oberen Ecke an der Hauptplatine befestigt.

Schritt 11: Installieren der CPU-Abdeckung

Die weitere Vorgehensweise hängt davon ab, ob Sie mit einem Quad-Core- oder 8-Core-Mac Pro-Computer arbeiten.

Anleitungen für einen 8-Core-Mac Pro

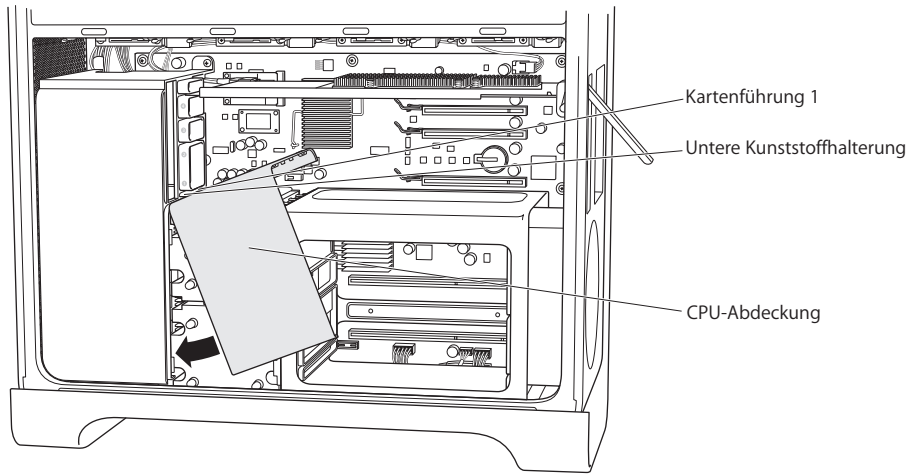
- Setzen Sie die Vorderkante der Abdeckung ein und drücken Sie die Abdeckung in das Gehäuse, bis die Magnetverriegelung einrastet. Fahren Sie dann mit Schritt 12 auf Seite 76 fort.



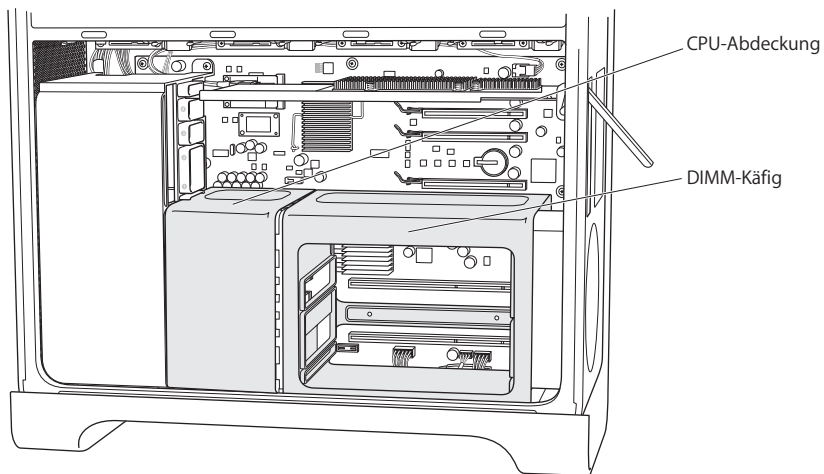
Anleitungen für einen Quad-Core-Mac Pro

- 1 Halten Sie den vorderen Teil der Abdeckung so, dass sich dieser vor dem DIMM-Träger befindet. Setzen Sie die obere linke Kante der Abdeckung unter der Halterung an der Lüftergruppe unmittelbar unter der PCI-Kartenhalterung in Steckplatz 1 ein und senken Sie die Abdeckung, sodass sie einrastet.

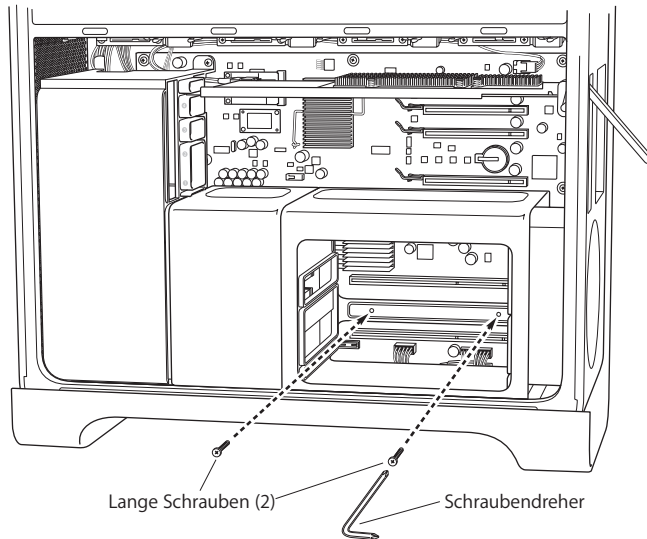
Vergewissern Sie sich, dass die Kante der Abdeckung nicht in die Führung an der PCI-Steckleiste 1 an der Lüftergruppe eingreift.



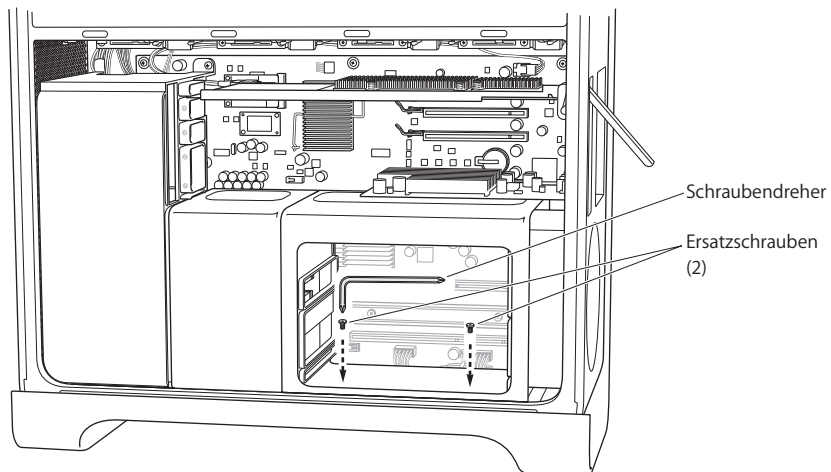
- 2 (Nur Quad-Core) Schieben Sie den DIMM-Träger nach rechts in Richtung Rückwand und lassen Sie die CPU-Abdeckung zwischen DIMM-Träger und Lüftergruppe einrasten. Bewegen Sie DIMM-Träger und CPU-Abdeckung beim Einsetzen der CPU-Abdeckung leicht nach links und rechts, sodass sie bündig mit den Frontseiten der Lüftergruppe und des DIMM-Trägers abschließt.



- 3 (Nur Quad-Core) Drehen Sie die beiden langen Schrauben an der Rückseite des DIMM-Trägers fest. Überdrehen Sie die Schrauben nicht, drehen Sie sie nur leicht fest.

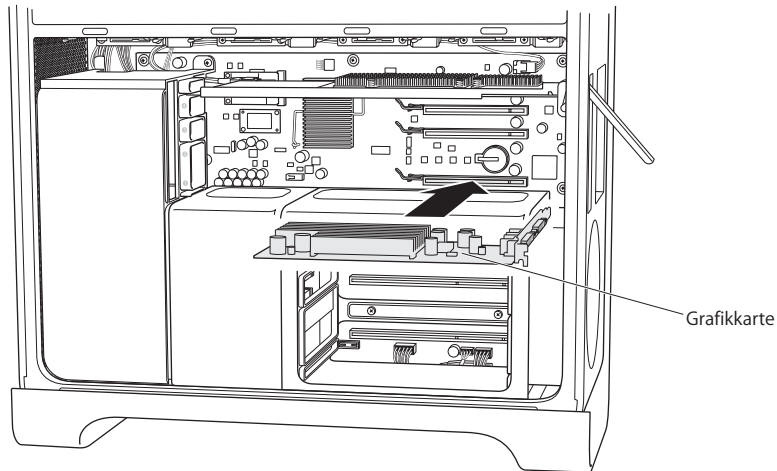


- 4 (Nur Quad-Core) Drehen Sie die beiden mitgelieferten Ersatzschrauben unten an der Vorderseite des DIMM-Trägers fest. Überdrehen Sie die Schrauben nicht, drehen Sie sie nur leicht fest.

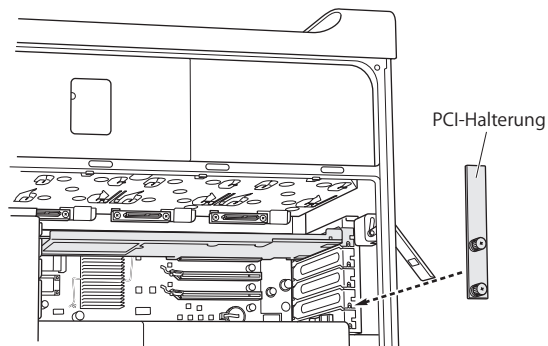


Schritt 12: Installieren der Grafikkarte und eventuell vorhandener weiterer PCI-Express-Karten

- 1 Installieren Sie die Grafikkarte in Steckplatz 1, dem untersten Steckplatz, der sich unmittelbar neben dem DIMM-Träger befindet. Wenn Sie zuvor ein Kabel von der Karte herausgenommen haben, um die Karte herausnehmen zu können, schließen Sie das Kabel jetzt wieder an.

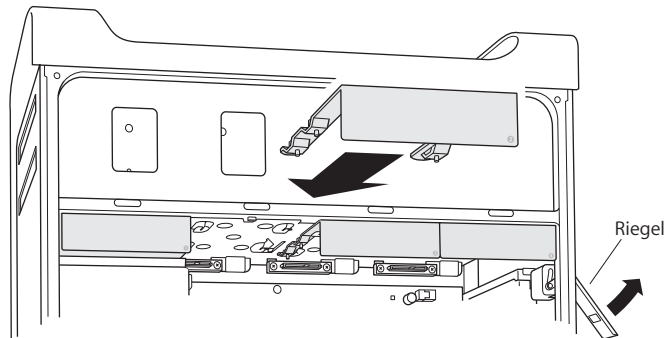


- 2 Installieren Sie alle weiteren PCI-Express-Karten, die Sie herausgenommen haben.
- 3 Setzen Sie die Halterung wieder ein, mit der die Karte fixiert wird.



Schritt 13: Einsetzen der Laufwerksmodule

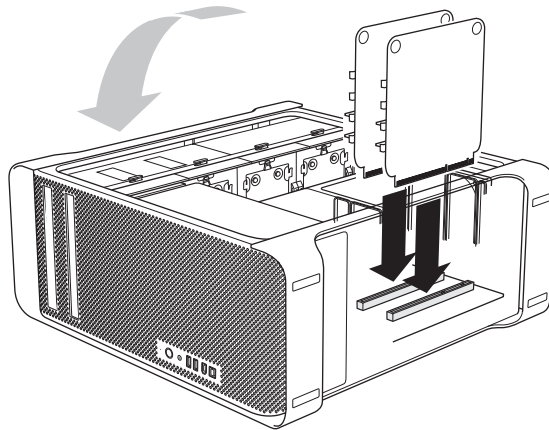
- Vergewissern Sie sich, dass der Riegel am Gehäuse hochgeklappt ist und schieben Sie die Laufwerksmodule und die Blindmodule in das Gehäuse.



Schritt 14: (Nur Quad-Core) Erneutes Einsetzen der Speichermodule

- Schieben Sie die Speichermodule wieder in den DIMM-Träger zurück.
Der Vorgang wird u. U. einfacher, wenn Sie den Computer auf die Seite legen.

Wichtig: Achten Sie darauf, dass Sie jedes Speichermodul in denselben Steckplatz einsetzen, aus dem Sie es entfernt haben.



Schritt 15: Schließen der Seitenabdeckung

- 1 Setzen Sie die Unterkante der Seitenabdeckung in das Gehäuse ein und schließen Sie die Abdeckung.
- 2 Schließen Sie den Riegel.

Schritt 16: Anschließen von externen Kabeln und Netzkabel

Nach dem Anschließen der Kabel können Sie das RAID-Dienstprogramm verwenden, um die RAID-Volumes einzurichten.

Verwenden des RAID-Dienstprogramms zum Einrichten von RAID-Volumes

Nach der Installation der Mac Pro RAID-Karte können Sie die RAID-Volumes mit dem RAID-Dienstprogramm konfigurieren. Sie öffnen das RAID-Dienstprogramm, indem Sie Ihren Computer mit der Installations-DVD für Mac OS X oder Mac OS X Server Version 10.5 (oder neuer) starten. Das RAID-Dienstprogramm befindet sich im Menü „Dienstprogramme“, das verfügbar ist, wenn Sie das Installationsprogramm gestartet und Ihre Sprache ausgewählt haben.

Informationen zum Verwenden des RAID-Dienstprogramms für die Konfiguration und Verwaltung von RAID-Volumes finden Sie im *RAID-Dienstprogramm-Benutzerhandbuch*, das Sie von folgender Website laden können: www.apple.com/de/server/documentation.

安装 Mac Pro RAID 卡

请按照本指南中的说明在基于 Intel 的 Mac Pro 电脑中安装 Mac Pro RAID 卡。

安装之前请先阅读

安装 Mac Pro RAID 卡之前请先回顾这些指南。安装 Mac Pro RAID 卡要求取出并重新安装某些内部系统组件。如果在安装过程中您感到并不轻松，请联系 Apple 零售商店或授权服务提供商，让专业技术人员来安装该卡。

备份重要文件

创建 RAID 磁盘阵列的过程会抹掉 Mac Pro 中驱动器模块上的所有文件。安装 RAID 卡之前，请务必先将重要文件拷贝到其他位置。

您使用的是哪种 Mac Pro？

RAID 卡安装说明会稍有不同，这取决于您是要在 quad 核心的 Mac Pro 还是 8 核心的 Mac Pro 中安装该卡。

识别 8 核心的 Mac Pro

查看后面板上的标签，或使用“系统概述”来识别 8 核心的 Mac Pro。

检查后面板标签：

- 查看配置标签，该标签位于视频端口之下。在 8 核心的 Mac Pro 电脑上，第一行包括 EMC 编号 2138，而第二行则包括 3.0_8cx。

使用“系统概述”：

- 如果系统正在运行，请从 Apple 菜单中选取“关于本机”。8 核心的 Mac Pro 中的处理器列为“2 x 3 GHz Quad-Core Intel Xeon”。

选取驱动器模块

为了获得最佳性能，请使用相同的磁盘驱动器。您创建的任何 RAID 磁盘阵列的大小，受磁盘阵列中最小驱动器的大小所限制。不能使用磁盘阵列中较大驱动器上的附加空间。

安全处理 Mac Pro 的内部

如果 Mac Pro 仍接上电源时，触摸任何内部组件之前，请始终触摸 Mac Pro 的底盘以放掉静电。要避免产生静电，请不用在室内走来走去，直到您完成处理 Mac Pro 的内部组件，并且已经更换盖板。要将静电导致损坏的可能性降到最小，处理 Mac Pro 的内部组件时请佩戴防静电腕带。

【重要事项】 握住印刷电路板的边缘。永不触模板上的触头或其他暴露的金属组件。请小心处理电路板，不要弯曲或伸展它们。



【警告】 打开 Mac Pro 之前，请先关掉 Mac Pro 并拔下电源线，以便避免它的内部组件或您要安装的组件受损坏。当 Mac Pro 已通电时，请不要打开它。即使在关掉 Mac Pro 之后，它的内部组件可能还是很热。等它变冷之后再打开。

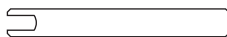
您将需要的工具

您需要使用以下工具和扣件（大多随付于套件中），以在 Mac Pro 中安装 RAID 卡：

- 90 度十字螺丝刀
- 安装支柱扳手
- 更换螺丝
- 一把直杆的中等十字螺丝刀（不附带）



螺丝刀



扳钳



替换螺丝（2 颗）

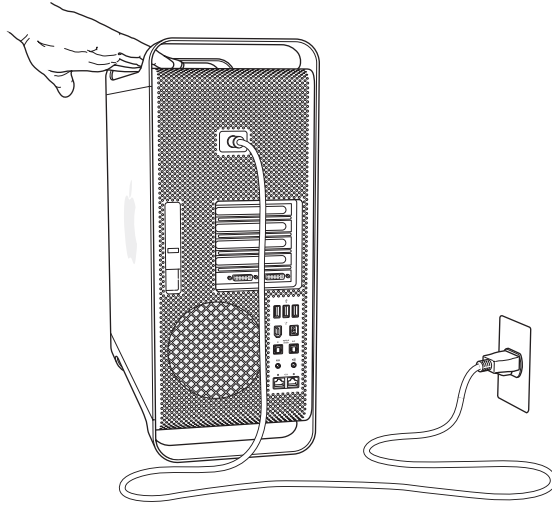
安装卡

请按照以下页面上的说明在 Mac Pro 中按照 RAID 卡。

【注】 说明会稍有不同，这取决于您是要在四核心的 Mac Pro 还是 8 核心的 Mac Pro 中安装 RAID 卡。有关识别电脑的帮助，请参阅第 79 页“您使用的是哪种 Mac Pro?”。

步骤 1: 关掉 Mac Pro 并拔下电源线

- 1 通过选取“Apple” > “关机”来关掉 Mac Pro，然后等候几分钟，以使内部组件变冷。
- 2 当 Mac Pro 仍接上电源时，请触摸 Mac Pro 外部上的金属，以便从您的身体放掉所有静电。



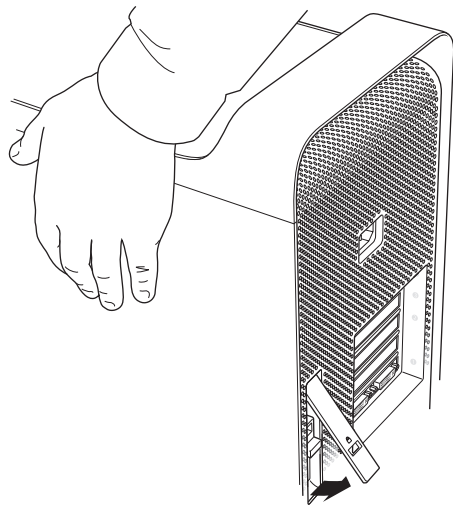
- 3 拔下电源线，并从电脑上拔下所有电缆。

步骤 2: 打开机箱

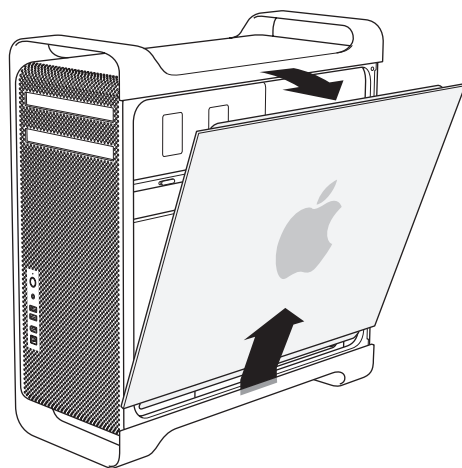
- 1 按住侧面板时，请拉起机箱背面上的锁扣。



【警告】即使在关掉 Mac Pro 之后，它的内部组件可能还是很热。等它变冷之后再打开。

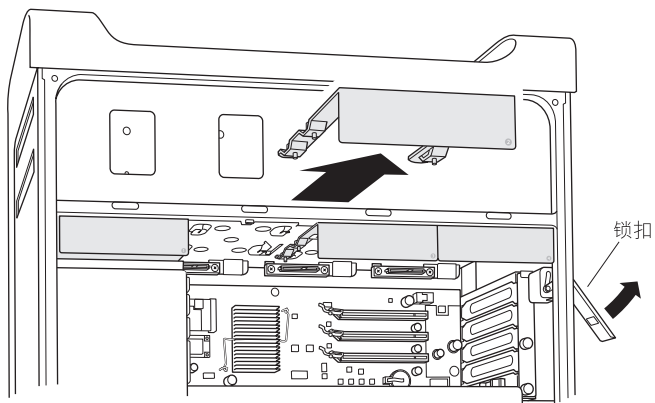


- 2 取下侧面板并将它放在一旁。



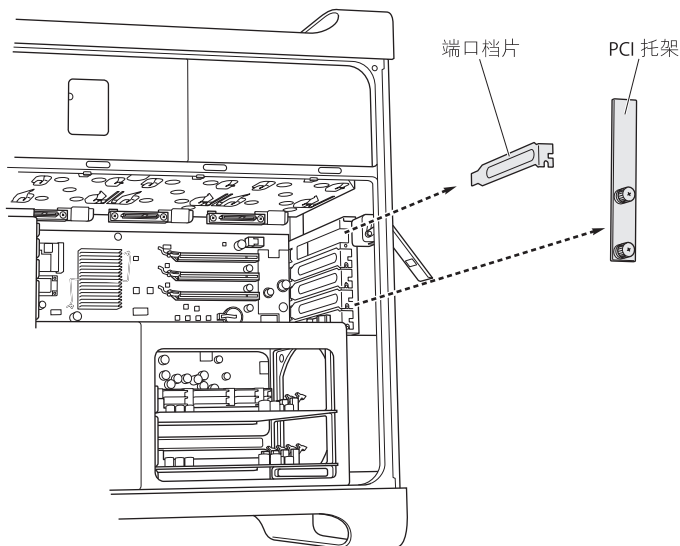
步骤 3：取下驱动器模块

- 请确定后面板上的锁扣依旧打开，然后取出所有四个驱动器模块并将支架拆下。

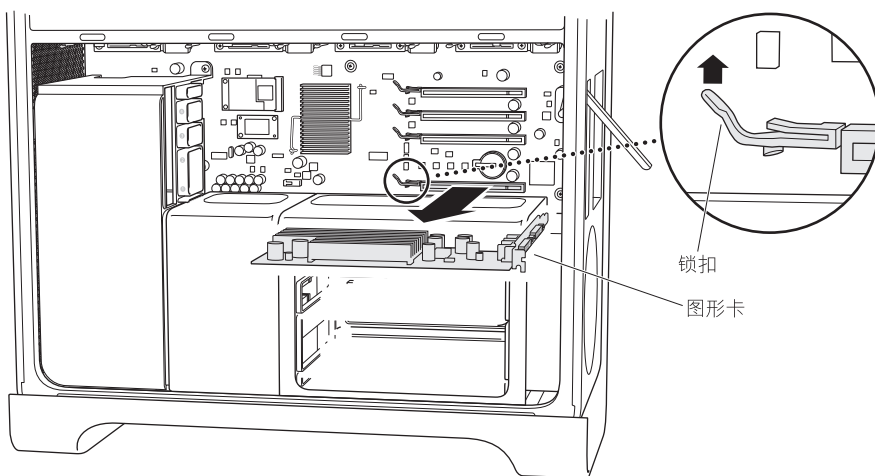


步骤 4: 取下 PCI Express 卡

- 1 松开支架使 PCI Express 卡固定到位的两颗指旋螺丝，然后取下支架和插槽 4（顶部插槽）的端口挡片。



- 2 拔下连接插槽 1（底部插槽）中的图形卡的所有电缆，然后将手够到卡的后面，拉起卡接口上的锁扣，接着将卡从插槽上取出。



- 3 重复以上步骤以取下所有其他 PCI Express 卡。

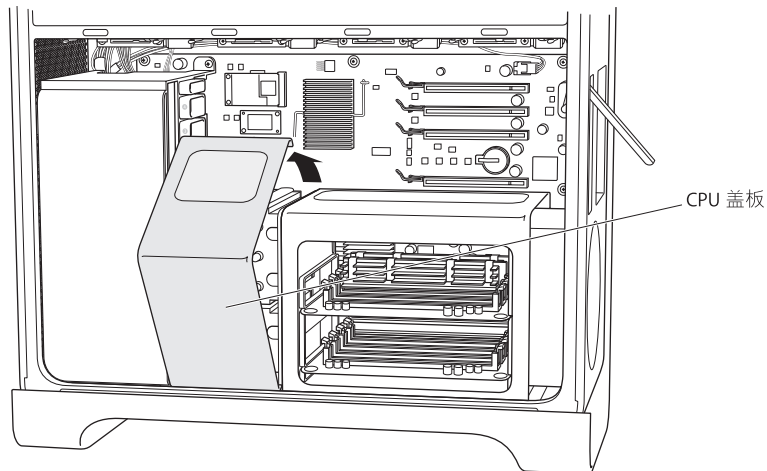
【重要事项】 请记住每张卡安装分别在哪个插槽，以便可以将卡装回原来的插槽。

步骤 5: 取下 CPU 盖板

取下 CPU 盖板的步骤取决于您使用的是四核心的 Mac Pro 还是 8 核心的 Mac Pro。有关识别电脑的帮助，请参阅第 79 页“您使用的是哪种 Mac Pro?”。

如果您使用的是 8 核心的 Mac Pro:

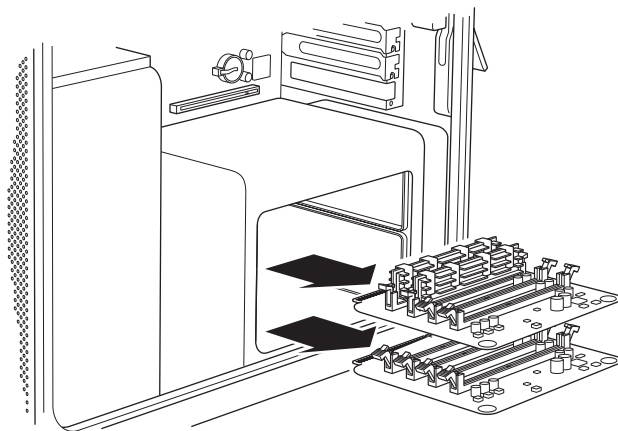
- 拉起 CPU 盖板背面边缘以将盖板取下。然后继续到第 88 页的步骤 6 上。



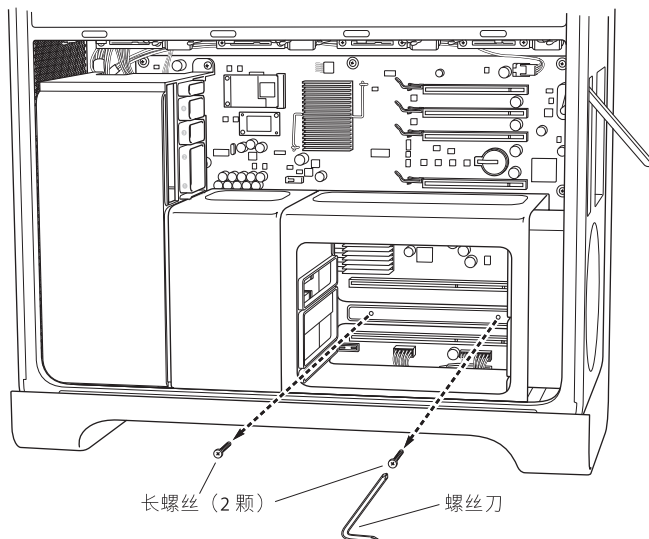
如果您使用的是四核心的 Mac Pro:

- 1 (仅限四核心) 取下内存卡并将它们侧放。

【重要事项】 请记住每张卡安装分别在哪个插槽，以便可以将卡装回原来的插槽。



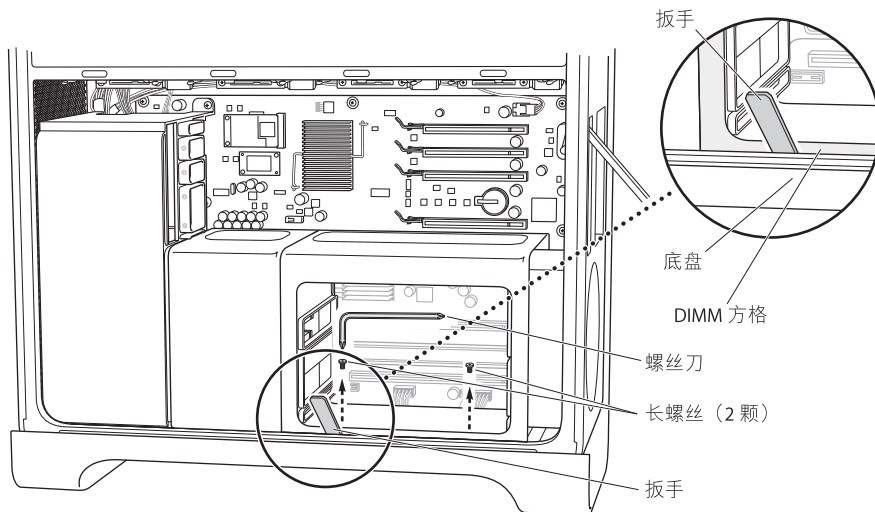
- 2 (仅限四核心) 从 DIMM 方格中取下两颗长螺丝。



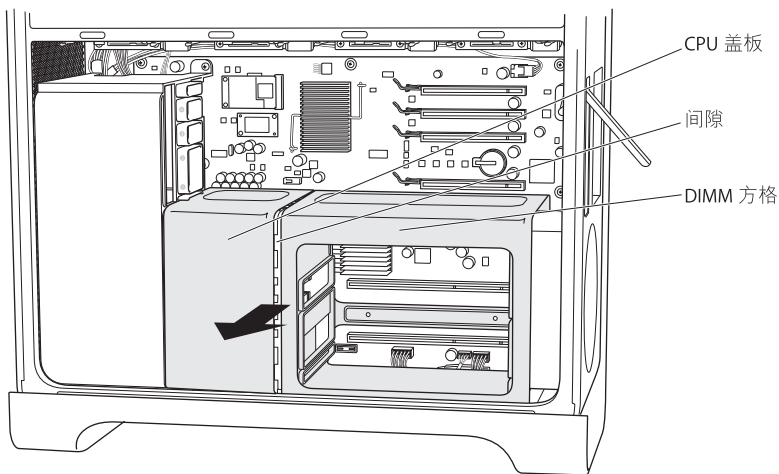
- 3 (仅限四核心) 在 DIMM 方格和底盘之间以及支柱周围插入安装支柱扳手，以防止扳手转动，然后使用 90 度螺丝刀来取下 DIMM 方格底部正面上的两颗螺丝。

为了能够最容易取下，请使用提供的 90 度螺丝刀并使螺丝刀完全固定到螺丝插槽上。转动螺丝时请不要让螺丝刀滑出螺线。

【重要事项】 不要挤压扳手和安装支柱之间的任何电线。

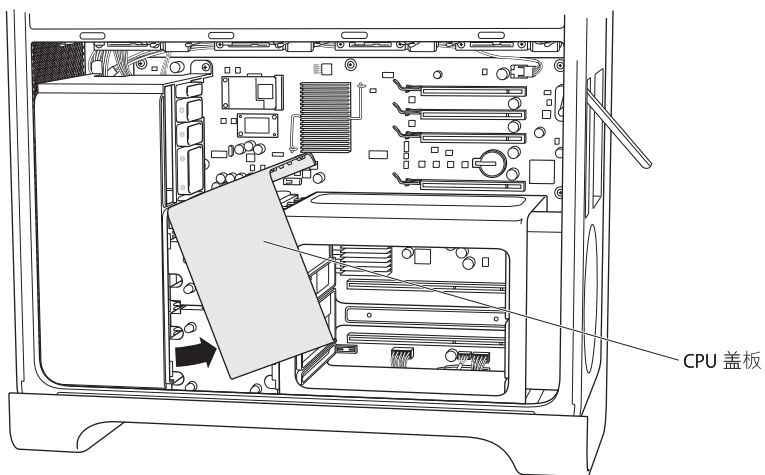


- 4 (仅限四核心) 不取下 DIMM 方格, 将它滑至右侧, 滑向电脑的后面板, 要打开 DIMM 方格和 CPU 盖板之间的间隙。



如果您遇到麻烦, 请尝试在方格里面用一只手将方格的右端向右按, 按向电脑的后面板, 一边用另一只手轻轻拉出方格左侧正面的边缘。DIMM 方格应该与 CPU 盖板稍微隔开。

- 5 (仅限四核心) 朝着您的方向轻拉 CPU 盖板的底部边缘, 将它向右旋转, 然后取下盖板。



步骤 6: 取下风扇模块

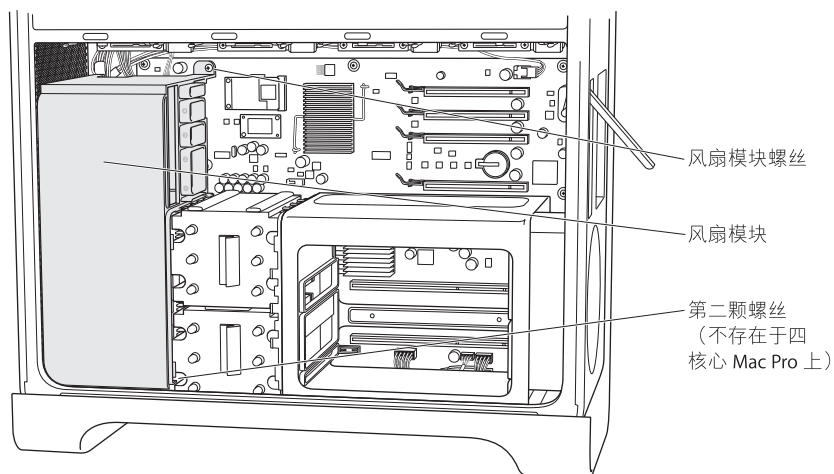
- 1 取下使风扇模块固定到位的螺丝。

如果您使用的是 8 核心的 Mac Pro:

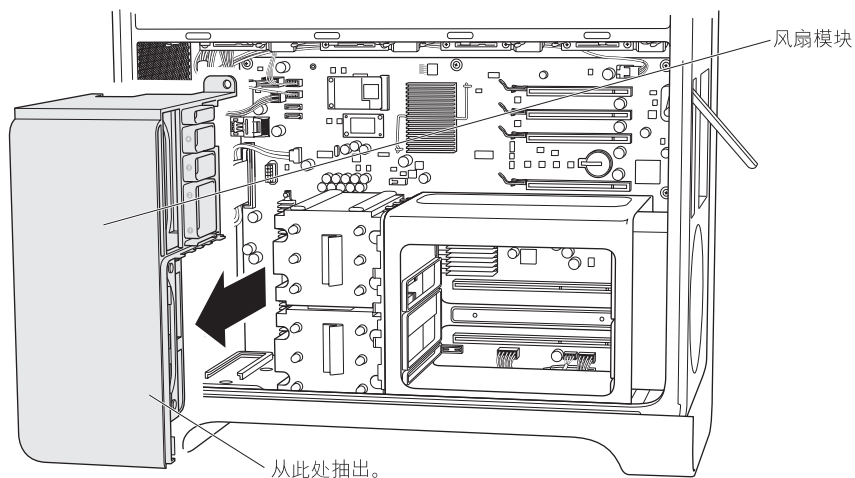
有两颗螺丝: 一颗位于背面边角的右上方, 另一颗位于正面边角的右下方。

如果您使用的是四核心的 Mac Pro:

模块背面边角右上方有单个螺丝, 它可以将主逻辑板固定到位。

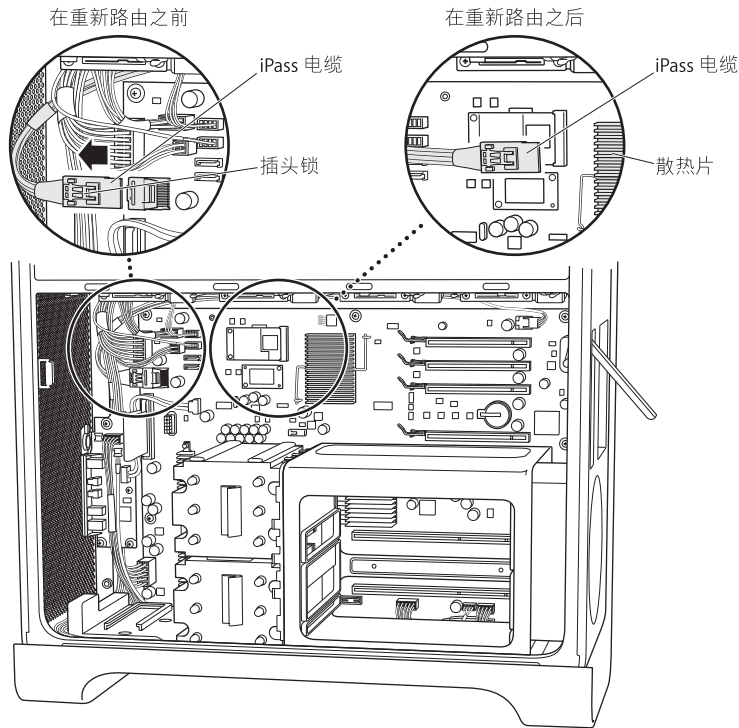


- 2 将风扇模块滑出底盘。如果您遇到困难, 请尝试将模块拉到尽可能低的位置, 拉模块时摆动它。这可能有助于将电脑侧面朝下, 以便您可以将模块向上拉。



步骤 7: 拔下 iPass 电缆并更改其线路

- 1 按下以松开 iPass 电缆上的插头锁，然后从主逻辑板拔下电缆。



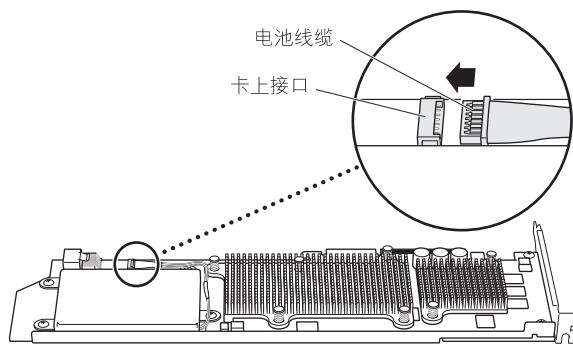
- 2 如果必要的话，请从穿过同一区域的其他电缆解开 iPass 电缆，以便 iPass 电脑松开的一端能够朝着 PCI 接口的方向延长到尽可能远的位置。

您可能需要拔下其他电脑以更改 iPass 电缆的线路，以便它的接头哪个朝着 PCI 插槽的方向延长到尽可能远的位置。当您可以在散热片（如插图所示）的大概 1.25 英寸范围内够到 iPass 电缆插头时，您应该有足够长的绳子来将它连接到步骤 9 中的 RAID 卡。

请务必重新接上您在更改 iPass 电缆的线路时拔下的所有电缆。

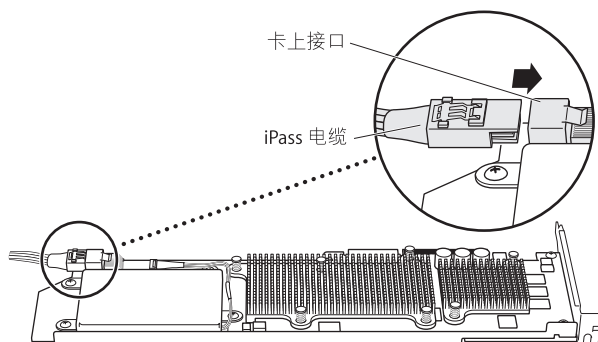
步骤 8: 连接 RAID 电池

- 在 RAID 卡上, 请将小电池电缆连接到卡上电池右侧的接口。



步骤 9: 连接 iPass 电缆和安装 RAID 卡

- 1 握住底盘内部的 RAID 卡时, 请将 iPass 电缆连接到卡上的接口。当接口安全固定到位时, 您应该可以听到咔嗒声。



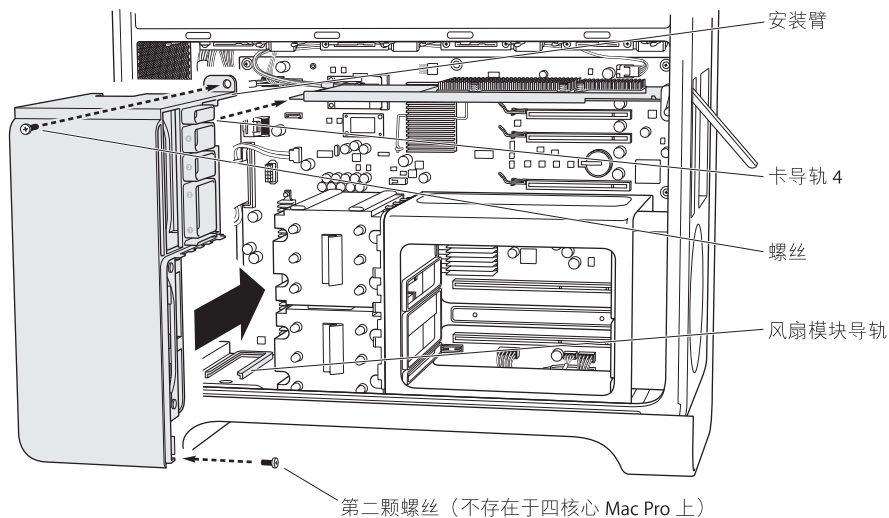
- 2 将 RAID 卡滑入顶部 PCI Express 插槽 (插槽 4)。请检查卡是否完全固定到接口中。

【重要事项】 Mac Pro RAID 卡必须安装在 PCI Express 插槽 4 (顶部插槽)。

如果 iPass 电缆使您无法安装卡, 请拔下电脑并更改它的线路, 以便提供更多绳子。

步骤 10：安装风扇模块

- 1 将风扇模块底部上的导轨与底盘门上的风扇模块对齐，然后将风扇模块滑入底盘。请确定 iPass 电缆接在模块后面，位于安装臂的下方，并且 RAID 卡的末端滑入风扇模块上的卡导轨 4。



- 2 安装能够将风扇模块固定到位的螺丝。

如果您使用的是 8 核心的 Mac Pro：

有两颗螺丝：一颗位于背面边角的右上方，另一颗位于正面边角的右下方。

如果您使用的是四核心的 Mac Pro：

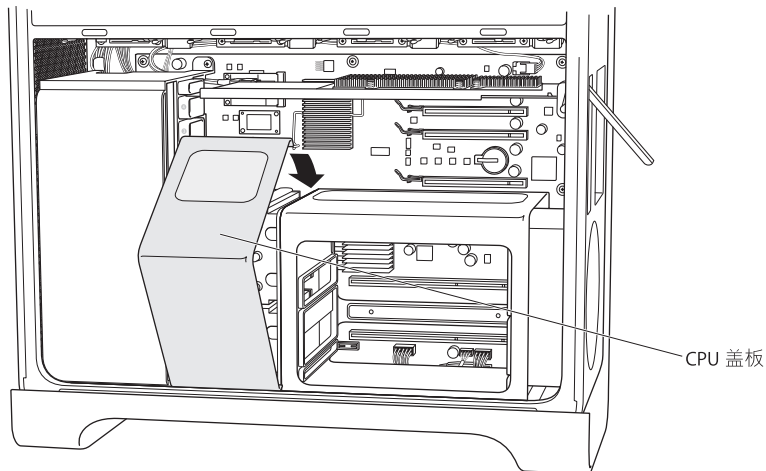
模块背面边角右上方有单个螺丝，它可以主逻辑板固定到位。

步骤 11：安装 CPU 盖板

所需的步骤取决于您使用的是四核心还是 8 核心的 Mac Pro。

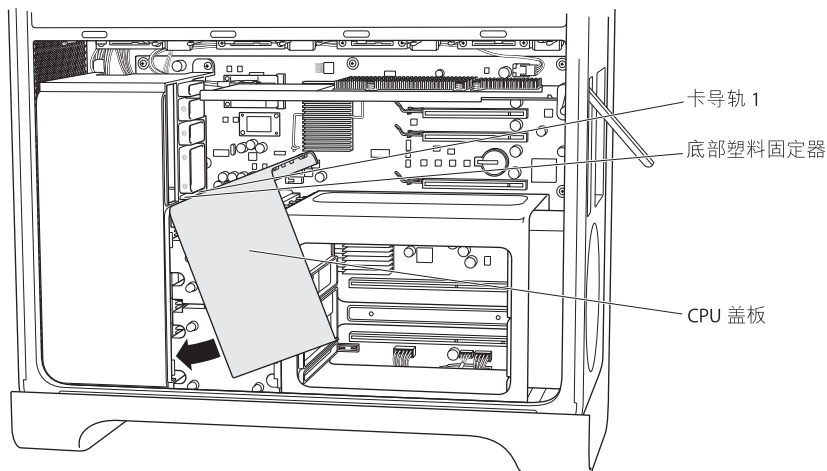
如果您使用的是 8 核心的 Mac Pro：

- 放置盖板的底部正面边缘，然后旋转顶部背面，直到磁体将它吸附到位。然后继续到第 94 页的步骤 12 上。

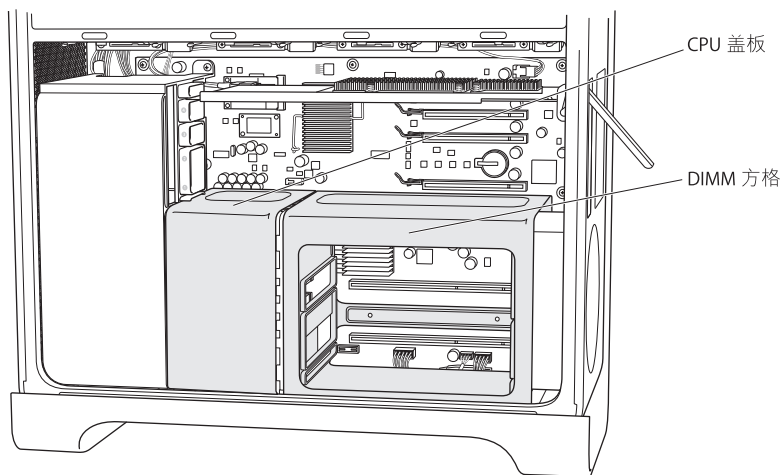


如果您使用的是四核心的 Mac Pro：

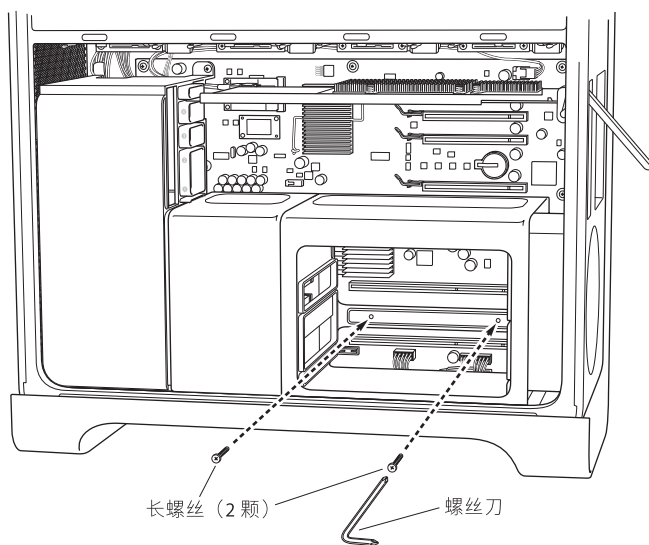
- 1 旋转盖板正面以盖住 DIMM 方格的正面之后，将盖板的顶部左侧边缘插入到风扇模块上的固定器的下面（刚好在 PCI 支撑插槽 1 的下方，然后将盖板旋转到位。请确定盖板的边缘不在风扇模块上的 PCI 插槽 1 的支撑插槽中。



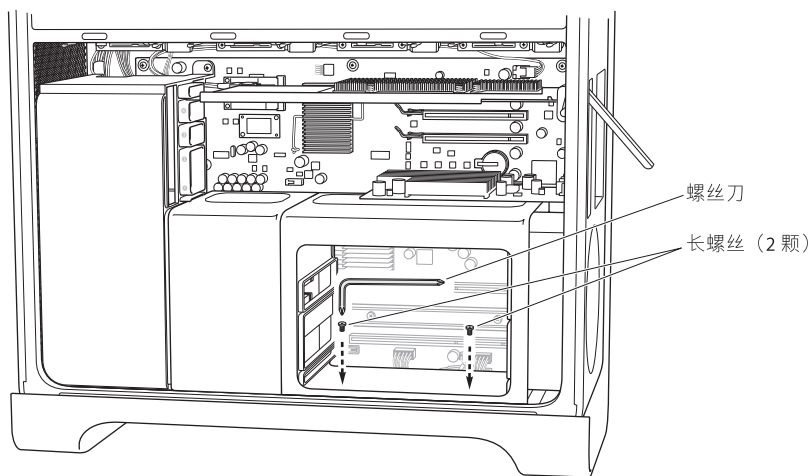
- 2 (仅限四核心) 将 DIMM 方格滑至右侧，滑向后面板，然后在 DIMM 方格和风扇模块之间吸附 CPU 盖板。固定 CPU 盖板时请左右抖动 DIMM 方格和 CPU 盖板，以便它与风扇模块的正面以及 DIMM 方格的顶部和正面平齐。



- 3 (仅限四核心) 在 DIMM 方格的背面上安装两颗长螺丝。不要将螺丝拧得太紧；紧贴就刚好。

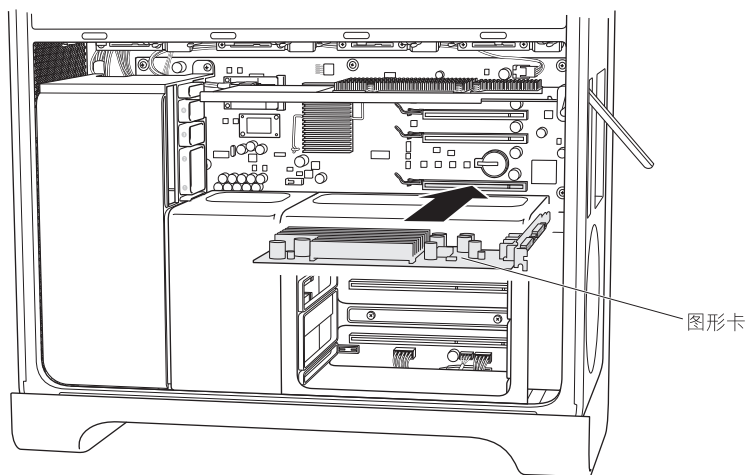


- 4 (仅限四核心) 在DIMM方格的底部正面边缘上安装两颗更换螺丝(在套件中提供)。不要将螺丝拧得太紧: 紧贴就刚好。



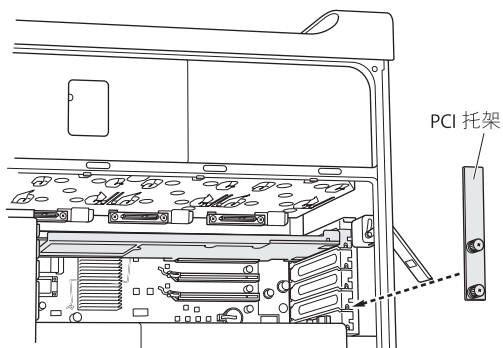
步骤 12: 安装图形卡及任何其他 PCI Express 卡

- 1 将图形卡安装在插槽 1 (最接近 DIMM 方格的底部插槽) 中。如果必须从卡上拔下电缆才能取下卡, 请拔下电缆。



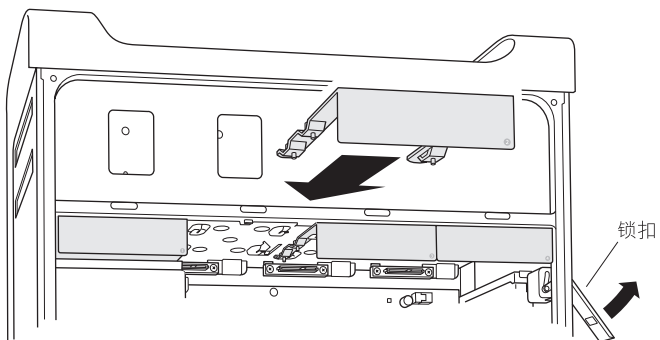
- 2 安装您取下的所有其他 PCI Express 卡。

3 更换将卡固定到位的支架。



步骤 13: 更换驱动器模块

- 请确定背面锁扣已锁上，然后滑入驱动器模块和空白。

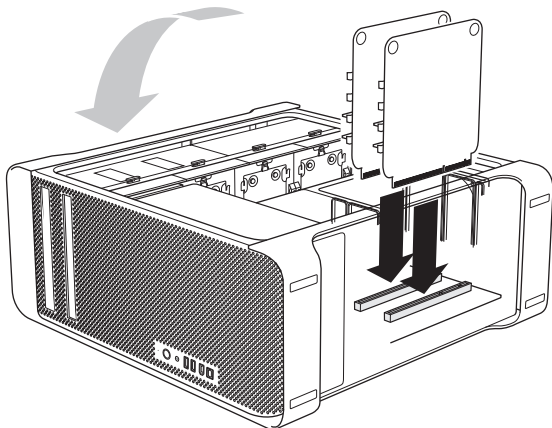


步骤 14: (仅限四核心) 更换内存卡

- 将内存卡滑回 DIMM 方格中。

如果将电脑的侧面朝下，这将比较容易。

【重要事项】 请务必将每块内存卡装回您取下它的同一插槽。



步骤 15: 更换侧面板

- 1 将侧面板的下方边缘插入到底盘里面，然后顶部以关闭。
- 2 关闭锁扣。

步骤 16: 重新接上外部电缆和电源线

现在您就可以使用“RAID 实用工具”来设置 RAID 宗卷了。

使用 RAID 实用工具来创建 RAID 宗卷

完成安装 Mac Pro RAID 卡之后，您就可以使用“RAID 实用工具”来设置 RAID 宗卷。要使用“RAID 实用工具”，请使用 Mac OS X 或 Mac OS X Server v10.5（或更高版本）安装光盘来启动您的电脑。安装程序打开并选取您的语言之后，您就可以从出现的“实用工具”菜单中找到“RAID 实用工具”。

有关使用“RAID 实用工具”来设置和管理 RAID 宗卷的信息，请参阅“RAID 实用工具使用手册”，该手册可从 www.apple.com.cn/server/documentation 获取。

安裝 Mac Pro RAID Card

請依照本指南裡的指示，在您的 Intel 基準 Mac Pro 電腦上安裝 Mac Pro RAID Card。

開始之前

在您安裝 Mac Pro RAID Card 之前，請先閱讀本指南裡的指示。安裝 Mac Pro RAID Card 時需要先移除某些內部組件，然後再重新裝回。如果您不熟悉安裝的程序，請洽詢 Apple 經銷商或 Apple 授權的服務供應商，讓專業的技術人員為您安裝。

備份重要檔案

製作 RAID 設置的過程中會清除 Mac Pro 磁碟機模組裡的所有檔案。在您安裝 RAID 卡之前，請先確定已將重要的檔案拷貝至其他位置上。

您使用的是何種型號的 Mac Pro？

視您是否要在 4 核心或 8 核心的 Mac Pro 上安裝 RAID 卡而定，RAID 卡的安裝指示會因此而有些許的不同。

識別 8 核心的 Mac Pro

請檢查後方面板上的標籤，或使用“系統描述”來識別 8 核心的 Mac Pro。

檢查後方面板：

- 查看位於視訊埠下方的產品配置標籤。在 8 核心的 Mac Pro 電腦上，第一行會包含 EMC 編號 2138，第二行則包含 3.0_8cx。

使用“系統描述”：

- 如果系統正在執行中，請從“蘋果”選單裡選擇“關於這台 Mac”。8 核心 Mac Pro 裡的處理器會顯示為“2 x 3 GHz Quad-Core Intel Xeon”。

選擇磁碟機模組

為取得最佳的效果，請使用 4 顆相同的磁碟機。您所製作的 RAID 設置大小會受到設置裡的最小容量磁碟機的限制。設置裡較大容量磁碟機的多餘空間將無法使用。

安全地處理 Mac Pro 的內部組件

當 Mac Pro 仍插上電源時，在接觸任何內部組件之前，請先觸摸 Mac Pro 的機殼來釋放您身上的靜電。為避免產生靜電，在您完成 Mac Pro 內部組件的安裝並裝回機殼之前，請不要在室內走動。為將靜電對組件造成損害的可能性降到最低，在您處理 Mac Pro 內部組件時請戴上防靜電腕帶。

【重要事項】 請握住電路板的邊緣。請勿碰觸電路板上的金色接頭或其他暴露在外的金屬組件。請小心處理電路板，不要扳折或彎曲電路板。



警告 在打開 Mac Pro 的機殼之前，請先關閉 Mac Pro 並拔下電源線，以免損壞其內部組件或您要安裝的組件。切勿在 Mac Pro 開機時打開機殼。即使在您關閉了 Mac Pro 之後，其內部組件的溫度可能仍然很高。請等它冷卻之後再打開機殼。

您所需的工具

您將需要用到以下的工具和扳手（大部分已隨附於套件內）來在 Mac Pro 上安裝 RAID 卡：

- 90 度的十字螺絲起子
- 固定栓扳手
- 替換螺絲
- 直柄的中號十字螺絲起子（未隨附）



螺絲起子



扳手



替換螺絲 (2 顆)

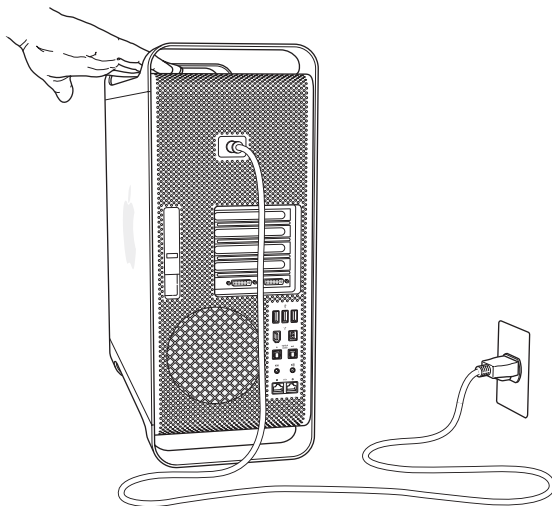
安裝 RAID 卡

請依照以下幾頁裡的指示來在您的 Mac Pro 上安裝 RAID 卡。

【注意】 視您是否要在 4 核心或 8 核心的 Mac Pro 上安裝 RAID 卡而定，RAID 卡的安裝指示會因此而有些許的不同。如需識別電腦的相關協助，請參閱第 97 頁「您使用的是何種型號的 Mac Pro？」。

步驟 1：關閉 Mac Pro 並拔下電源線

- 1 選擇“蘋果” > “關機”來關閉 Mac Pro，然後等待幾分鐘，讓內部的組件冷卻。
- 2 在 Mac Pro 仍插上電源線時，碰觸一下旁邊的金屬部分來釋放您身上的靜電。



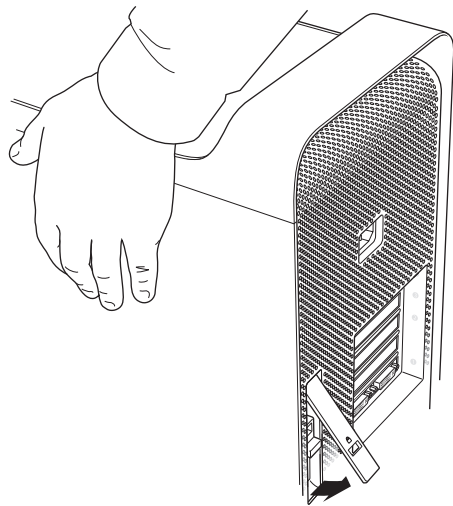
- 3 拔下電腦上的電源線和所有其他的接線。

步驟 2：打開機殼

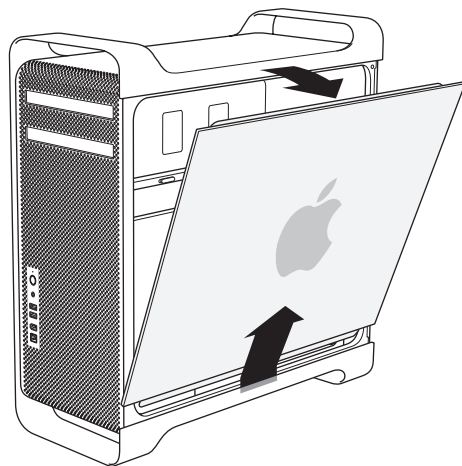
- 1 扶著側邊面板，拉起機殼後方的門門。



警告 即使在您關閉了 Mac Pro 之後，其內部組件的溫度可能仍然很高。請等它冷卻之後再打開機殼。

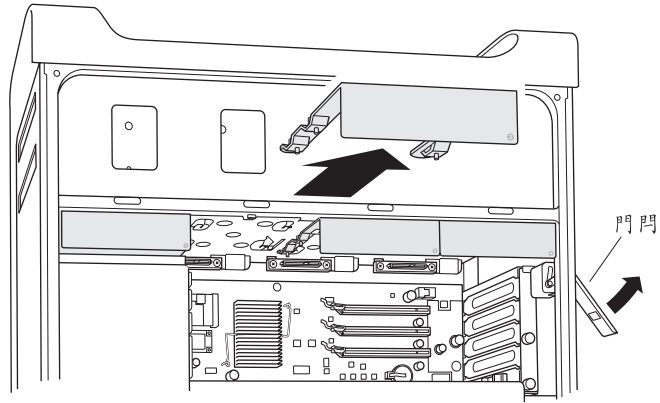


- 2 拿起側邊面板，將其置於一旁。



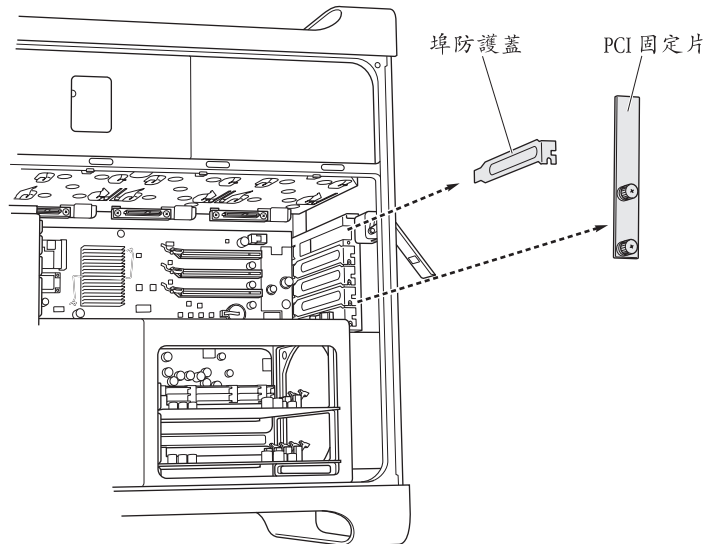
步驟 3：移除磁碟機模組

- 請確定後方面板上的門門仍然保持開啟，然後抽出四個磁碟機模組和空的托架。

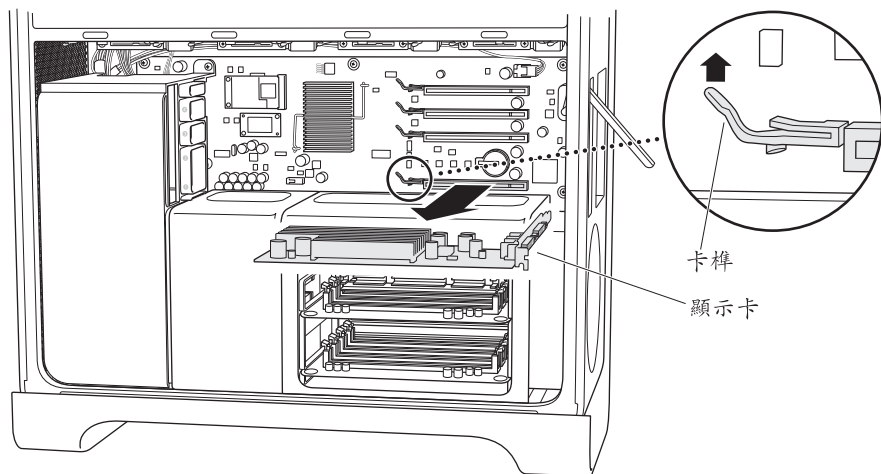


步驟 4：移除 PCI Express 卡

- 1 鬆開固定片上用以固定 PCI-Express 卡的兩顆旋鈕，取下固定片和插槽 4（最上方插槽）的埠防護蓋。



- 2 拔下所有連接到插槽 1（最下方插槽）顯示卡上的接線，然後伸進顯示卡的後方，扳起顯示卡接頭上的卡榫，將顯示卡抽出插槽。



- 3 重複以上的步驟來移除其他的 PCI Express 卡。

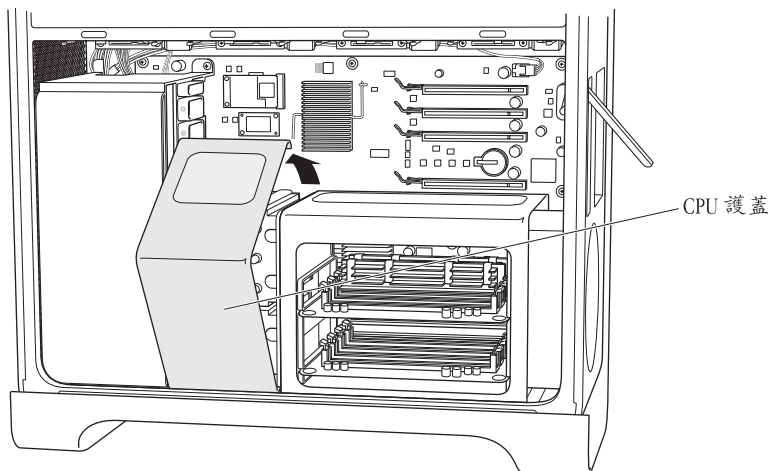
【重要事項】 請記住每張卡的原有插槽，以便稍後將其裝回原位。

步驟 5：移除 CPU 護蓋

移除 CPU 護蓋的步驟視您擁有的是 4 核心或 8 核心 Mac Pro 而有所不同。如需識別電腦的相關協助，請參閱第 97 頁「您使用的是何種型號的 Mac Pro？」。

如果您擁有的是 8 核心的 Mac Pro：

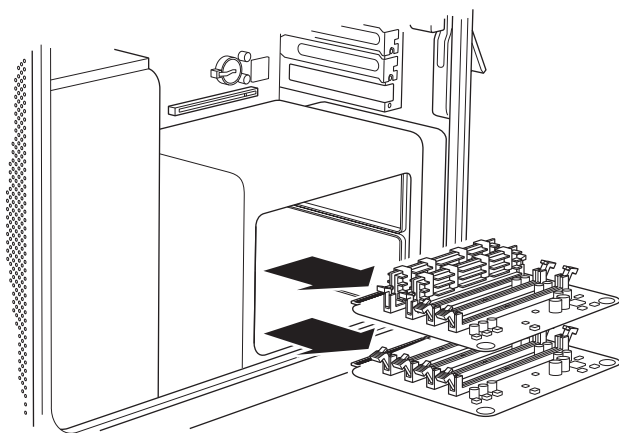
- 拉起 CPU 護蓋的後緣來將其移除。然後前往第 106 頁的步驟 6。



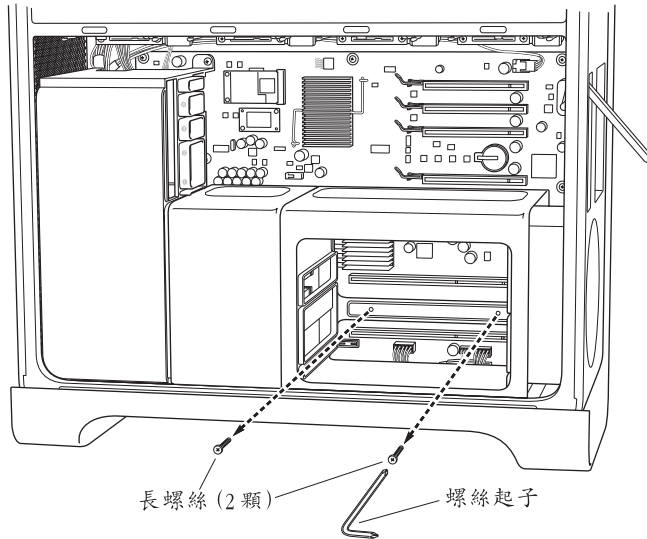
如果您擁有的是 4 核心的 Mac Pro：

- 1 (僅限 4 核心機型) 移除記憶體安裝卡，並將其置於一旁。

【重要事項】 請記住每張卡的原有插槽，以便稍後將其裝回原位。



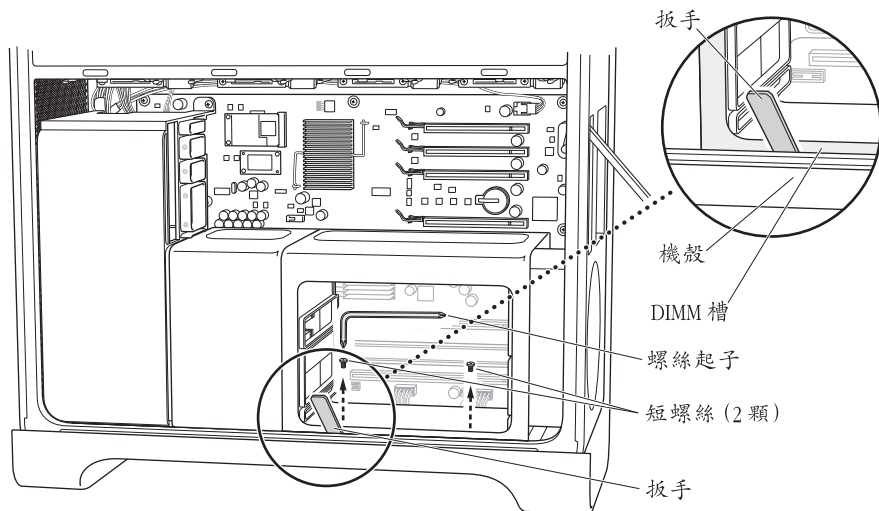
- 2 (僅限 4 核心機型) 取下 DIMM 槽背側上的兩顆長螺絲。



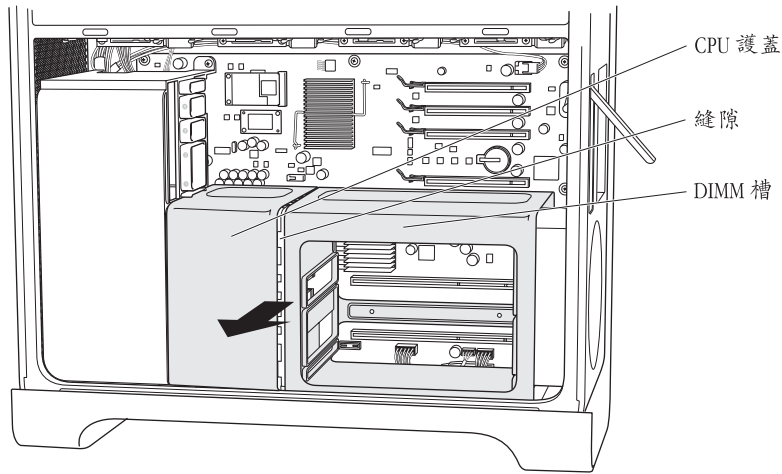
- 3 (僅限 4 核心機型) 將扳手伸入 DIMM 槽和機殼之間，卡住固定栓使其無法轉動，然後使用 90 度的螺絲起子來取下 DIMM 槽底部前端的兩顆螺絲。

若要更輕易的取下螺絲，請使用隨附的 90 度螺絲起子，將起子完全對準螺帽上的凹槽。在轉動螺絲時，請不要讓螺絲起子滑出螺帽。

【重要事項】 請不要擠壓到扳手和固定栓之間的任何電線。

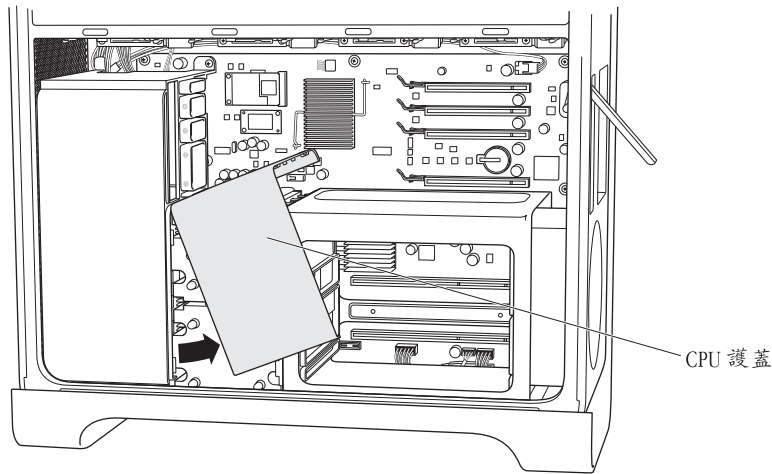


- 4 (僅限 4 核心機型) 不必移除 DIMM 槽，請將其向右往電腦後方面板的方向推，讓 DIMM 槽和 CPU 護蓋之間空出一些縫隙。



如果無法順利推動，請嘗試將一隻手伸入 DIMM 槽，將其右側往電腦後方面板推，另一隻手則抓住 DIMM 槽的左前緣，稍微往外拉。DIMM 槽應該會稍微與 CPU 護蓋分開。

- 5 (僅限 4 核心機型) 輕輕的將 CPU 護蓋下緣往外拉，轉向右側將其取出。



步驟 6：移除風扇模組

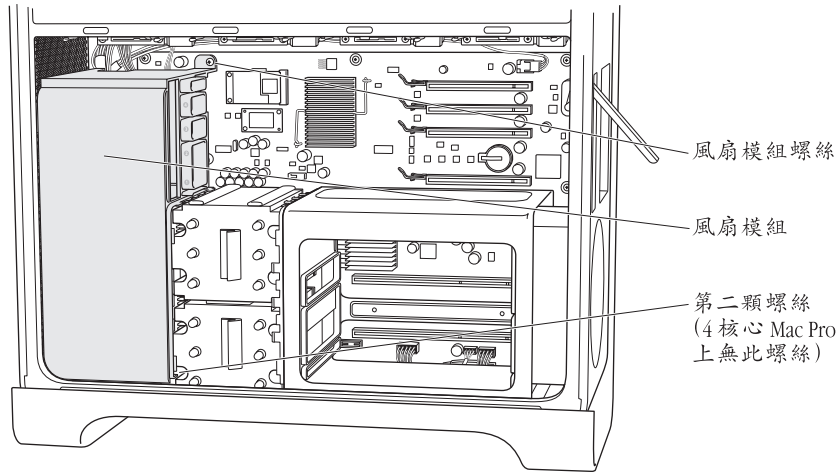
- 1 取下固定風扇模組的螺絲。

如果您擁有的是 8 核心的 Mac Pro：

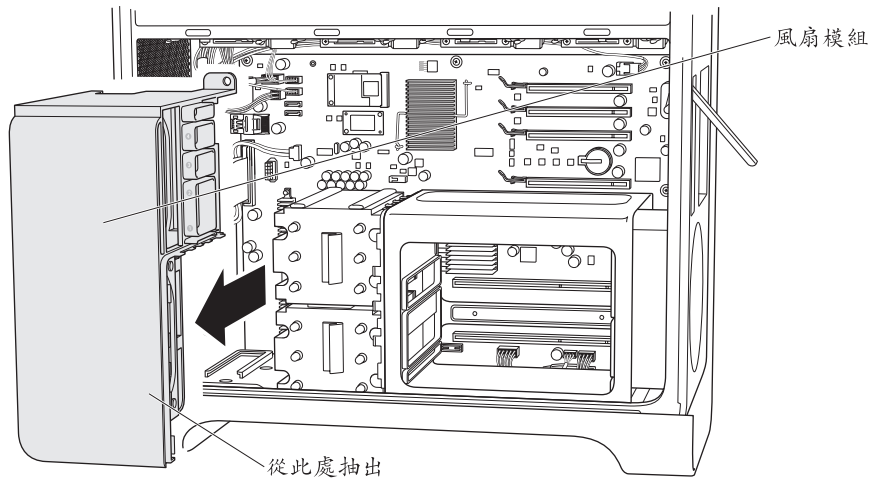
上面有兩顆螺絲：一顆位於後側右上方的角落，另一顆則位於右下方的角落。

如果您擁有的是 4 核心的 Mac Pro：

模組的後側右上方角落只有單獨一顆螺絲，將模組固定在主機板上。

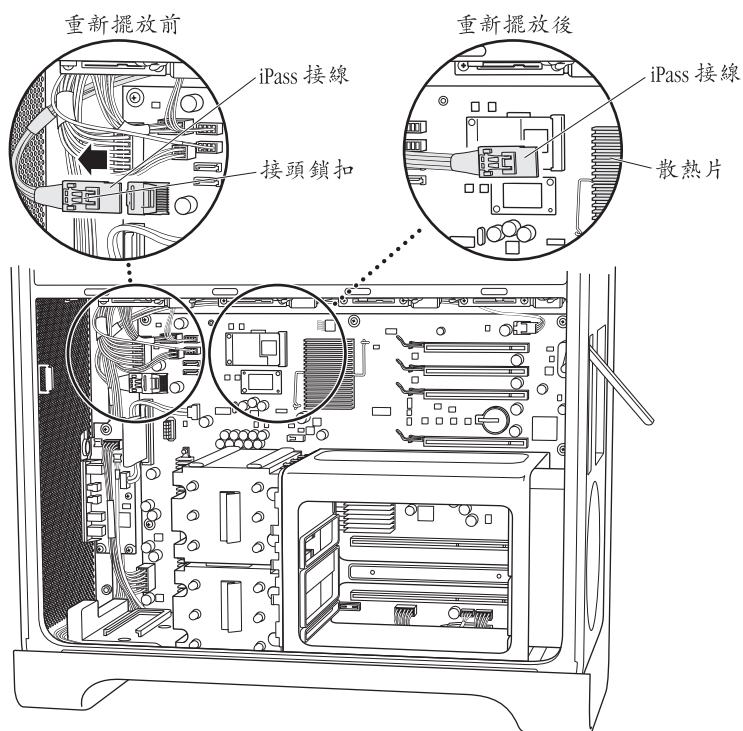


- 2 將風扇模組抽出機殼。如果無法順利抽出，請試著儘量抓住模組的下方，並在抽出時左右搖動模組。這樣可以讓電腦保持在其位置上，而您可以將模組往上拉起。



步驟 7：拔下 iPass 接線並重新擺放其位置

- 1 往下按來鬆脫 iPass 接線上的接頭鎖扣，然後將其從主機板上拔下。



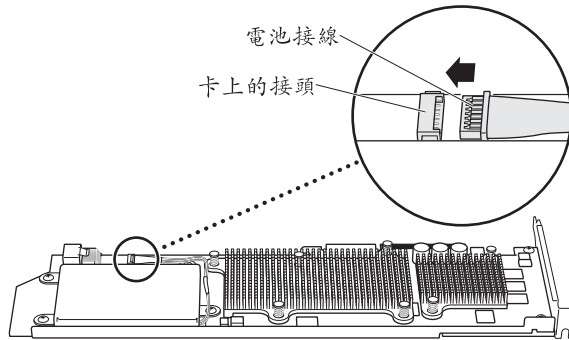
- 2 如有需要，可將 iPass 接線從鄰近其他接線上解開，讓 iPass 接線鬆開的那一端可以儘量往 PCI 接頭的位置延伸。

您可能需要先拔掉其他的接線，重新擺放 iPass 接線，讓它的接頭有足夠的長度能往 PCI 插槽的位置延伸。當您能讓 iPass 接線的接頭延伸至距離散熱片約 1.25 英吋的位置時（如下方圖示），這樣即有足夠的長度可以將其接上 RAID 卡（步驟 9）。

在您重新擺放好 iPass 接線之後，請記得接回之前拔下的其他接線。

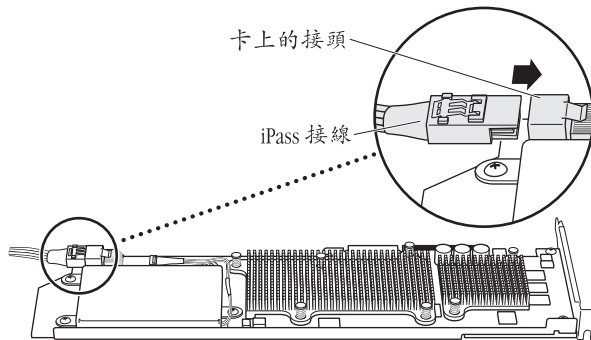
步驟 8：連接 RAID 電池

- 在 RAID 卡上，將小型電池接線接上電池旁邊的接頭。



步驟 9：連接 iPass 接線並安裝 RAID 卡

- 1 手持 RAID 卡伸入機殼，將 iPass 接線接到 RAID 卡上的接頭。完全插入接頭時，您應該會聽到卡答一聲。



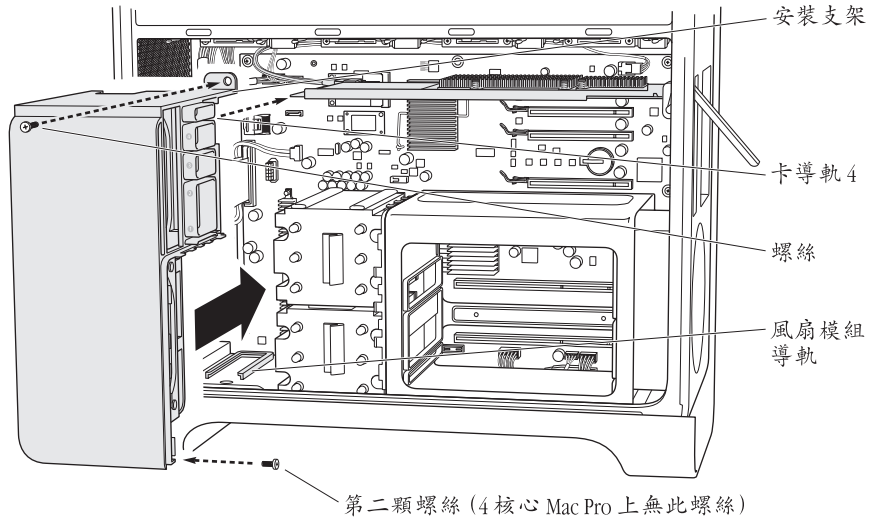
- 2 將 RAID 卡插入上方的 PCI Express 插槽（插槽 4）。請確定卡的插頭已經完全插入插槽中。

【重要事項】 Mac Pro RAID Card 必須安裝在 PCI Express 插槽 4（最上方的插槽）。

如果因為 iPass 接線長度不足而無法安裝 RAID 卡，請拔下接線並重新擺放，以取得足夠的長度。

步驟 10：安裝風扇模組

- 1 將風扇模組底部的導軌對準機殼底側的風扇模組導軌，將風扇模組推入機殼內。
請確定 iPass 接線不會被模組壓住，正好穿過安裝支架的下方，並且 RAID 卡已對準並滑入風扇模組上的介面卡導軌 4。



- 2 裝回固定風扇模組的螺絲。

如果您擁有的是 8 核心的 Mac Pro：

上面有兩顆螺絲：一顆位於後側右上方的角落，另一顆則位於右下方的角落。

如果您擁有的是 4 核心的 Mac Pro：

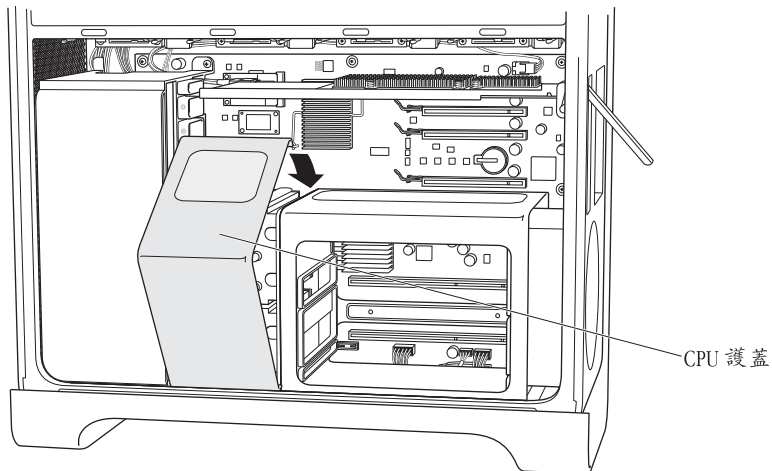
模組的後側右上方角落只有單獨一顆螺絲，將模組固定在主機板上。

步驟 11：安裝 CPU 護蓋

所需的步驟視您擁有的是 4 核心或 8 核心 Mac Pro 而有所不同。

如果您擁有的是 8 核心的 Mac Pro：

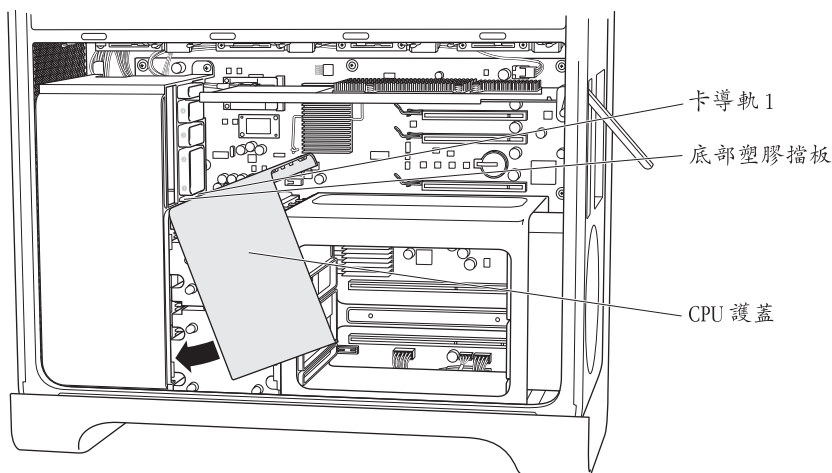
- 先放入護蓋的下方前緣，然後再放入護蓋的上方一端，讓磁鐵吸住定位。然後前往第 112 頁的步驟 12。



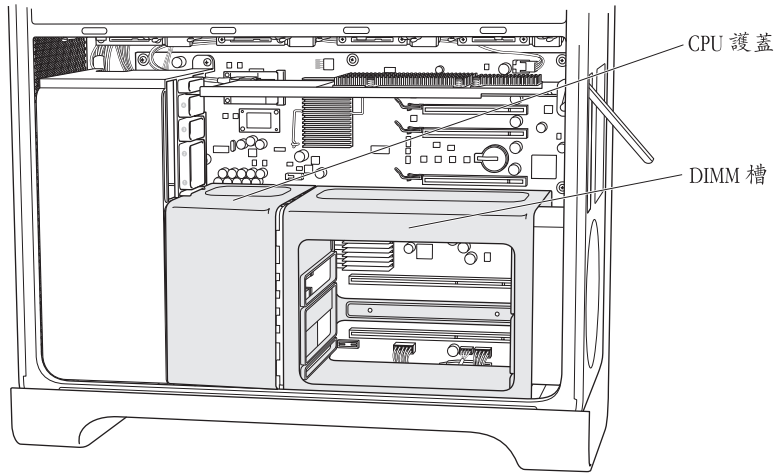
如果您擁有的是 4 核心的 Mac Pro：

- 1 先將護蓋前方那一面與 DIMM 槽的前緣重疊，將護蓋的左上緣放入 PCI 卡固定槽 1 下面的擋板下方，接著再將護蓋下緣推入定位。

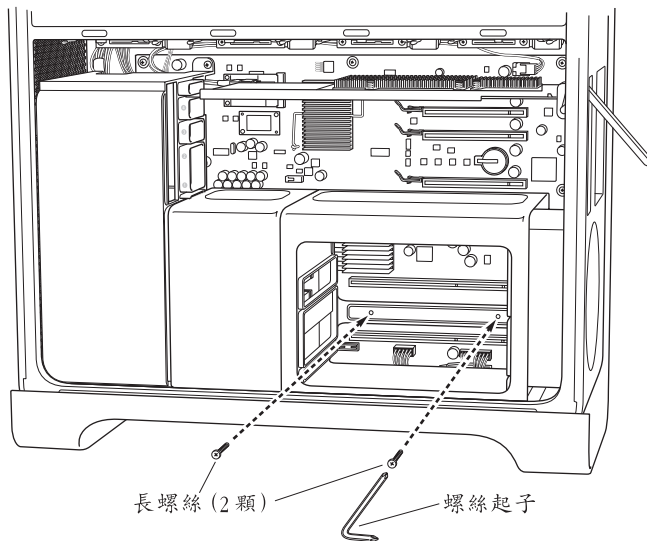
請確定護蓋的邊緣不是裝在風扇模組上的 PCI 固定槽 1 裡。



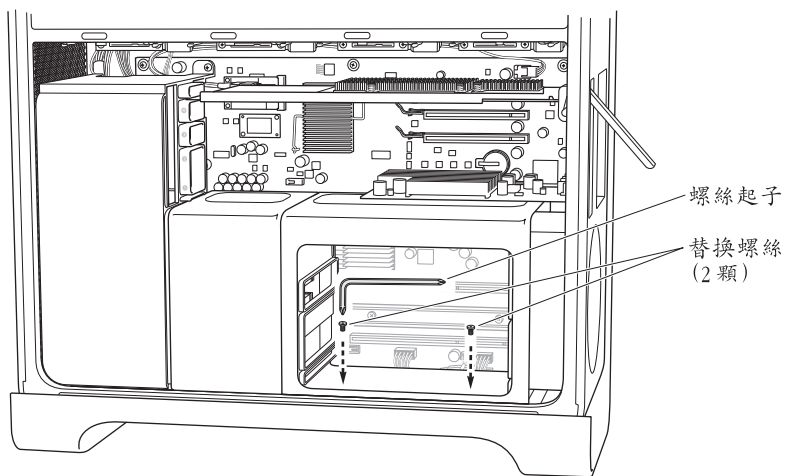
- 2 (僅限 4 核心機型) 將 DIMM 槽向右往電腦後方面板的方向推，讓 CPU 護蓋扣入 DIMM 槽和風扇模組之間。放入 CPU 護蓋時，輕輕左右扳動 DIMM 槽和 CPU 護蓋，讓護蓋與風扇模組的前緣和 DIMM 槽的上緣完全閉合。



- 3 (僅限 4 核心機型) 裝回 DIMM 槽背側上的兩顆長螺絲。請勿過度鎖緊螺絲，適度的固定住即可。

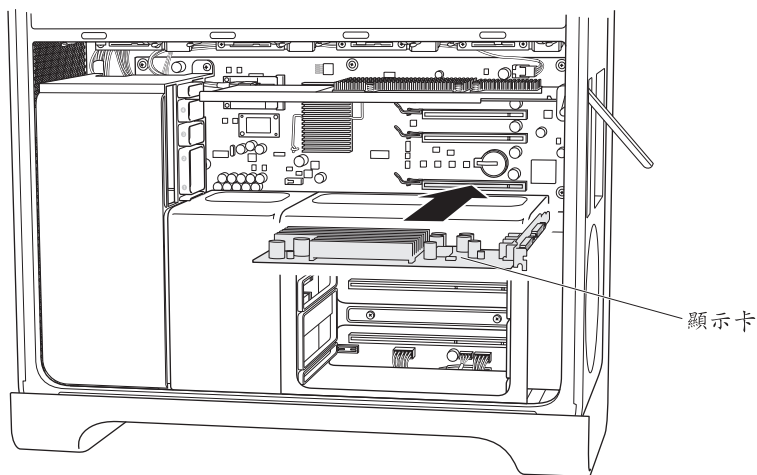


- 4 (僅限 4 核心機型) 將兩顆套件裡隨附的替換螺絲裝入 DIMM 槽底部的前端。請勿過度鎖緊螺絲，適度的固定住即可。



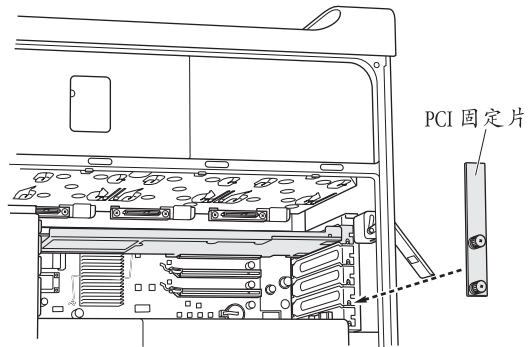
步驟 12：裝回顯示卡和其他 PCI Express 卡

- 1 請將顯示卡安裝在插槽 1 上，即最靠近 DIMM 槽的插槽。如果您先前必須拔下卡上的接線才能將其移除，請重新接上接線。



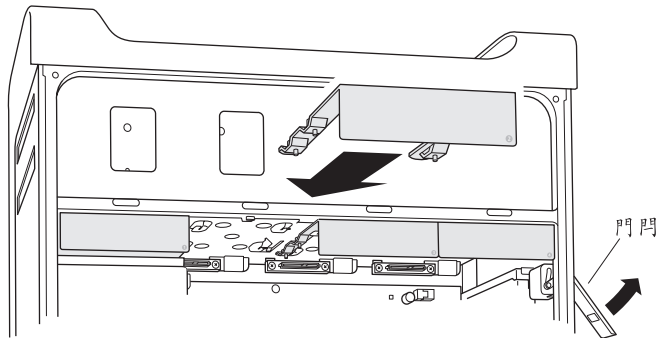
- 2 裝回先前移除的其他 PCI Express 卡。

- 3 裝回固定片，將卡固定到位。



步驟 13：裝回磁碟機模組

- 請確定後方的門門仍保持開啟的狀態，然後將磁碟機模組和空的托架推入機殼內。

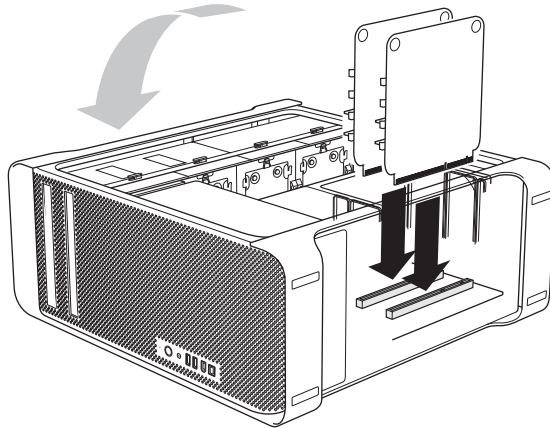


步驟 14：（僅限 4 核心機型）裝回記憶體安裝卡

- 將記憶體安裝卡重新插回 DIMM 槽裡。

讓電腦平放可以方便您安裝。

【重要事項】 請確定您是將記憶體安裝卡裝回其原本安裝的插槽上。



步驟 15：裝回側邊面板

- 1 將側邊面板的底側放入機殼，然後將上緣推向機殼使其閉合。
- 2 關閉門門。

步驟 16：重新接回外部的接線和電源線

您現在已經準備好使用 RAID Utility（RAID 工具程式）來設定 RAID 卷宗了。

使用 RAID Utility 來製作 RAID 卷宗

當您完成 Mac Pro RAID Card 的安裝之後，您就可以使用 RAID Utility 來設定 RAID 卷宗了。若要使用 RAID Utility，請使用 Mac OS X 或 Mac OS X Server 10.5 版或以上版本的安裝光碟來啟動電腦。在安裝程式打開並且您選擇了語言之後，您就可以在“工具程式”選單裡找到 RAID Utility。

如需更多使用 RAID Utility 來設定和管理 RAID 卷宗的相關資訊，請參閱 www.apple.com/server/documentation 網站上的 RAID Utility User's Guide（RAID 工具程式使用手冊）。

Mac Pro RAID Card 설치하기

이 설명서에 있는 지침에 따라 Intel 기반 Mac Pro 컴퓨터에 Mac Pro RAID Card를 설치하십시오.

시작하기 전에

Mac Pro RAID Card를 설치하기 전에 다음 지침을 검토하십시오. Mac Pro RAID 카드를 설치하려면 일부 내부 시스템 구성요소를 제거 및 재설치해야 합니다. 설치 프로세스를 직접 수행하기 어려우면 Apple 소매점 또는 공인 서비스 제공업체에 연락하여 전문 기술자에게 카드 설치를 요청하십시오.

중요한 파일 백업하기

RAID 세트를 생성하는 과정에서 Mac Pro 내의 드라이브 모듈에 있는 모든 파일이 지워집니다. 따라서 RAID Card를 설치하기 전에 중요한 파일들은 다른 위치에 복사해 두십시오.

현재 어떤 Mac Pro를 가지고 계십니까?

RAID 카드 설치 지침은 카드를 쿼드 코어 Mac Pro에 설치할 때와 8-코어 Mac Pro에 설치할 때가 약간 다릅니다.

8-코어 Mac Pro 식별하기

뒷면에 있는 레이블을 보거나 시스템 정보 보기를 사용하여 8-코어 Mac Pro를 식별할 수 있습니다.

뒷면 레이블 확인하기:

- 비디오 포트 아래에 있는 구성 레이블을 보십시오. 8-코어 Mac Pro 컴퓨터에서 첫번째 라인에는 EMC 번호 21380이, 두번째 라인에는 3.0_8cx가 포함되어 있습니다.

시스템 정보 보기 사용하기:

- 시스템이 실행 중이라면 Apple 메뉴에서 이 매킨토시에 관하여를 선택하십시오. 8-코어 Mac Pro 안의 프로세서는 “2 x 3 GHz 쿼드 코어 Intel Xeon”이라고 나열되어 있습니다.

드라이브 모듈 선택하기

최상의 결과를 위해서는 4개의 동일한 디스크 드라이브를 사용하십시오. 생성하는 모든 RAID 세트의 크기는 해당 세트 내의 가장 작은 드라이브의 크기에 의해 제한됩니다. 해당 세트 안에서 더 큰 드라이브상의 추가 공간은 사용할 수 없습니다.

Mac Pro 내부에서 안전하게 작업하기

내부의 부품을 만지기 전에 항상 전원에 연결된 상태에서 Mac Pro 새시를 만져서 정전기를 방전하십시오. 정전기 발생을 방지하기 위해 Mac Pro 내부의 작업을 완료하고 덮개를 제자리에 놓을 때까지 실내를 돌아다니지 마십시오. 정전기로 인한 손상을 최소화하려면 정전기를 방지해주는 손목 접지 장치를 착용한 상태로 Mac Pro 내부를 만지십시오.

중요사항: 항상 인쇄 회로 기판의 가장자리를 잡으십시오. 기판의 금도금이나 기타 노출된 금속 부품을 건드리지 마십시오. 기판을 조심스럽게 취급하고 구부리지 마십시오.



경고: Mac Pro를 열기 전에 항상 먼저 종료하고 전원 코드를 연결 해제하여 설치하려는 부품이나 내부 부품이 손상되지 않게 하십시오. Mac Pro가 켜져 있을 때 열지 마십시오. Mac Pro를 종료한 후에도 내부 부품이 매우 뜨거울 수 있습니다. 열기 전에 열기를 식히십시오.

필요한 도구

다음 도구 및 패스너(대부분이 키트에 포함되어 있음)를 사용하여 Mac Pro에 RAID 카드를 설치합니다.

- 90도 Phillips 나사 드라이버
- 설치 기둥 렌치
- 교체 나사
- 중형 직각 Phillips 나사 드라이버(미포함)



나사드라이버



렌치



교체 나사(2개)

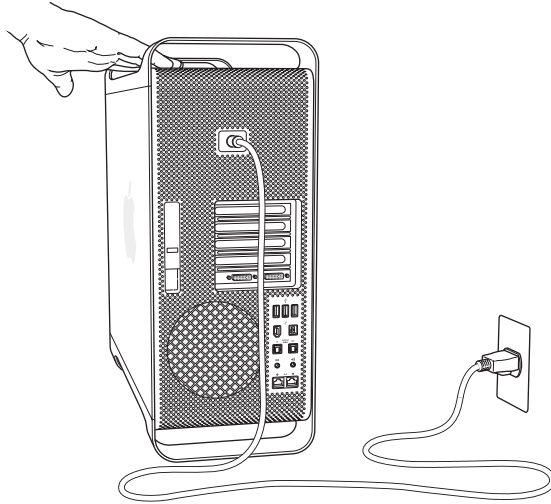
카드 설치하기

다음 페이지에 있는 지침에 따라 Mac Pro에 RAID 카드를 설치하십시오.

참고: 설치 지침은 카드를 쿼드 코어 또는 8-코어 Mac Pro에 설치할 때 서로 약간 다릅니다. 컴퓨터가 어떤 사양인지를 확인하려면 115페이지의 “현재 어떤 Mac Pro를 가지고 계십니까?”를 참조하십시오.

1단계: Mac Pro 종료 및 전원 연결 해제하기

- 1 Apple > 시스템 종료를 선택하여 Mac Pro를 종료하고 몇 분 정도 내부 부품의 열을 식히십시오.
- 2 Mac Pro가 전원에 연결되어 있는 동안에 외면의 금속을 손으로 만져서 신체의 정전기를 방전하십시오.



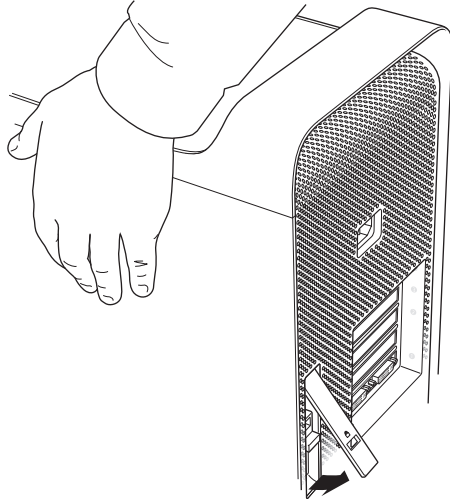
- 3 전원 코드를 연결 해제하고 컴퓨터에서 모든 케이블을 연결 해제하십시오.

2단계: 케이스 열기

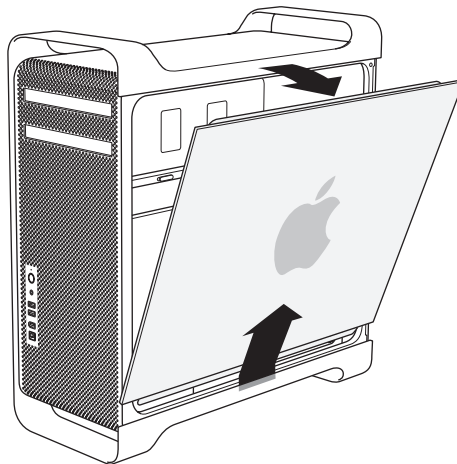
- 1 옆면을 잡은 채로 케이스의 뒷면에 있는 잠금쇠를 들어 올리십시오.



경고: Mac Pro를 종료한 후에도 내부 부품이 매우 뜨거울 수 있습니다. 열기 전에 열기를 식히십시오.

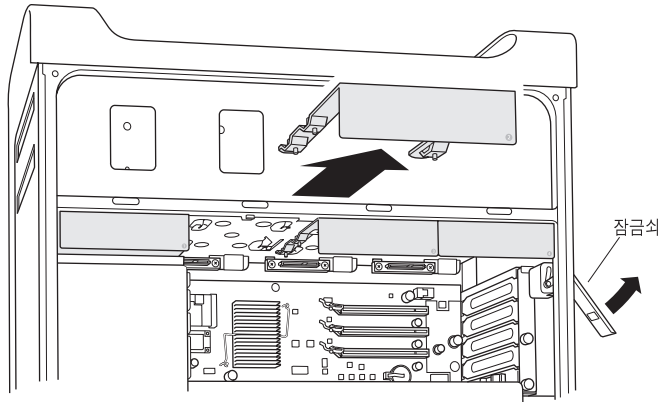


- 2 옆면 패널을 제거하고 잘 보관해 두십시오.



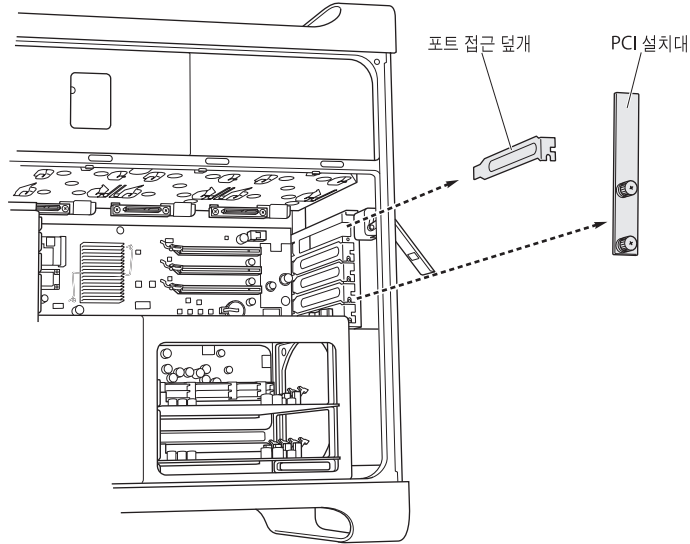
3단계: 드라이브 모듈 제거하기

- 뒷면의 잠금쇠가 열린 상태로 4개의 드라이브 모듈을 모두 당겨 빼서 캐리어를 비우십시오.

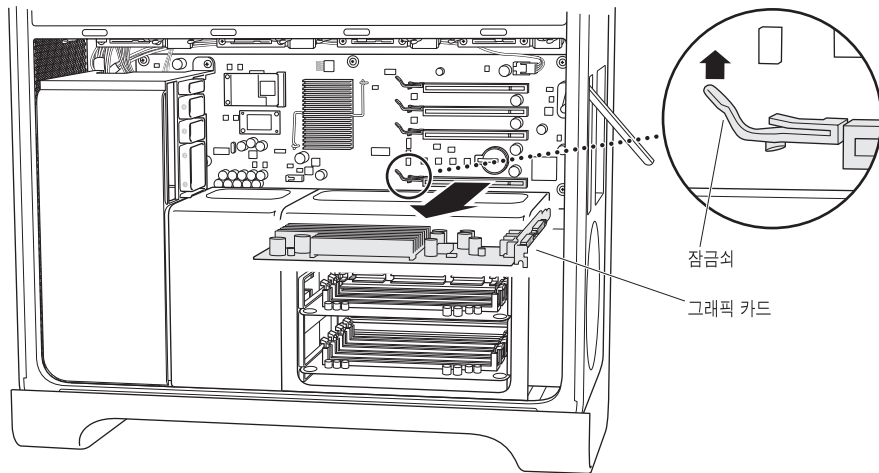


4단계: PCI Express 카드 제거하기

- 1 설치대에서 PCI Express 카드를 고정하고 있는 나사 두 개를 풀고 설치대와 슬롯 4(상단 슬롯)에 대한 포트 접근 덮개를 제거하십시오.



- 2 슬롯 1(하단 슬롯) 안의 그래픽 카드에 연결되어 있는 모든 케이블을 연결 해제하고 카드 뒤로 가서 카드 커넥터에 있는 잠금쇠를 든 다음, 카드를 슬롯으로부터 당겨 빼십시오.



- 3 반복하여 모든 다른 PCI Express 카드를 제거하십시오.

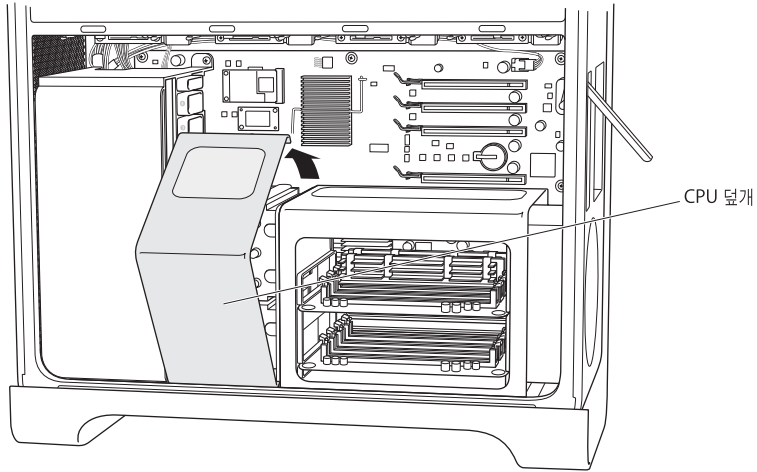
중요사항: 나중에 올바른 슬롯에 설치할 수 있도록 각 카드가 어떤 슬롯에 설치되어 있었는지 기억해 두십시오.

5단계: CPU 덮개 제거하기

CPU 덮개를 제거하는 단계는 쿼드 코어 Mac Pro나 8-코어 Mac Pro가 서로 다릅니다. 컴퓨터가 어떤 사양인지를 확인하려면 115페이지의 “현재 어떤 Mac Pro를 가지고 계십니까?”를 참조하십시오.

8-코어 Mac Pro의 경우:

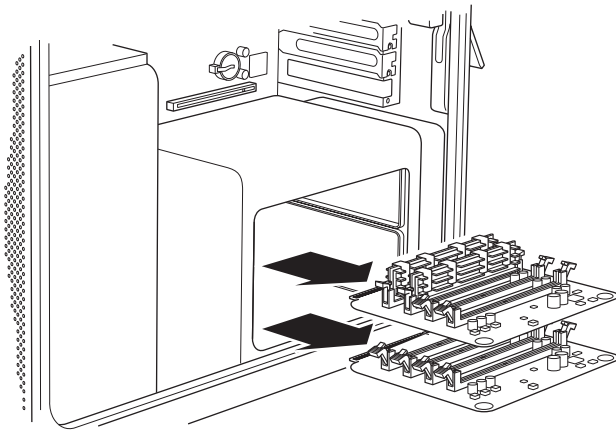
- CPU 덮개의 뒷면을 들어 올려 제거하십시오. 그런 다음 124페이지에 있는 6단계를 계속하십시오.



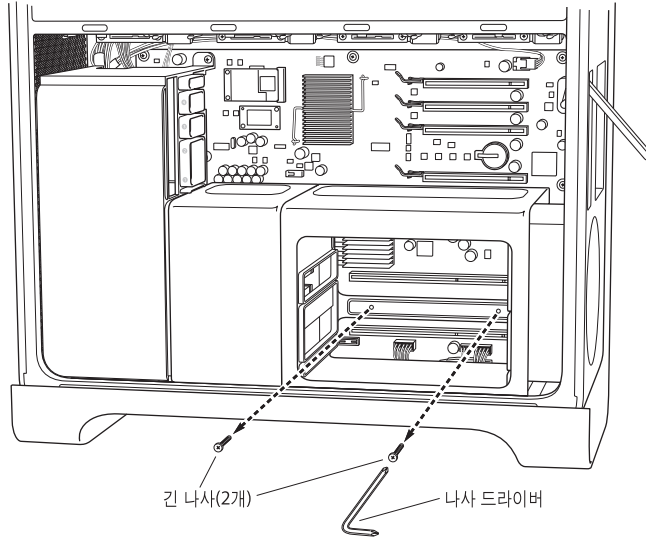
쿼드 코어 Mac Pro의 경우:

- 1 (쿼드 코어만) 메모리 카드를 제거하고 잘 보관해 두십시오.

중요사항: 나중에 올바른 슬롯에 설치할 수 있도록 각 카드가 어떤 슬롯에 설치되어 있었는지 기억해 두십시오.



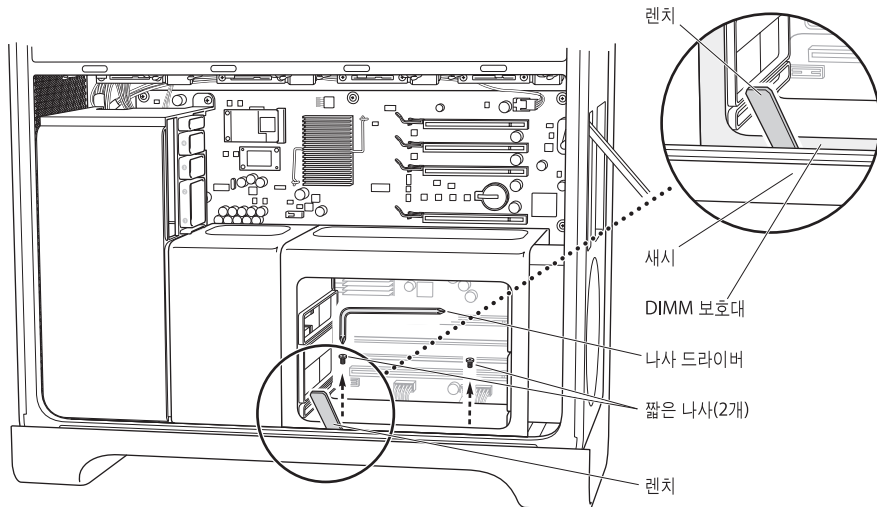
2 (쿼드 코어만) DIMM 보호대의 뒷면에서 두 개의 긴 나사를 제거하십시오.



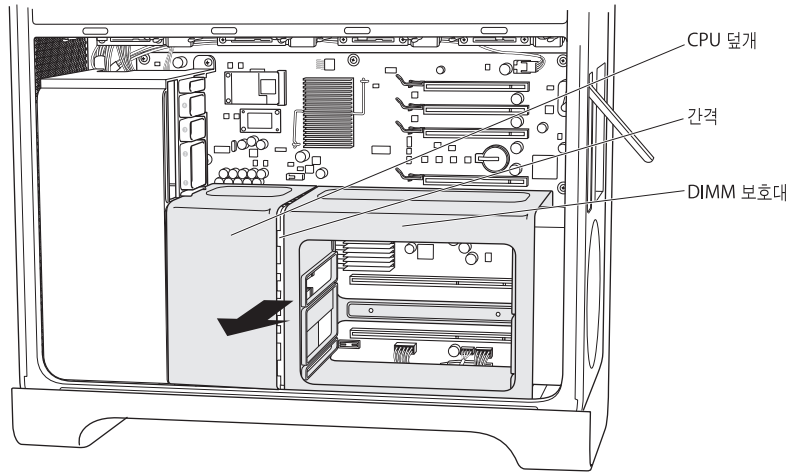
3 (쿼드 코어만) 설치 기둥 렌치를 DIMM 보호대와 새시 사이, 기둥 주변에 끼어 넣어 돌아가지 않게 한 다음, 90도 나사 드라이버를 사용하여 DIMM 보호대의 하단 앞면 가장자리에 있는 나사 두 개를 제거하십시오.

쉽게 제거하려면 포함된 90도 나사 드라이버를 사용하여 나사 드라이버를 나사 슬롯에 완전히 넣으십시오. 나사 드라이버를 돌릴 때 드라이버가 나사 머리에서 미끄러지지 않게 하십시오.

중요사항: 렌치와 설치 기둥 사이에 선이 끼지 않도록 조심하십시오.

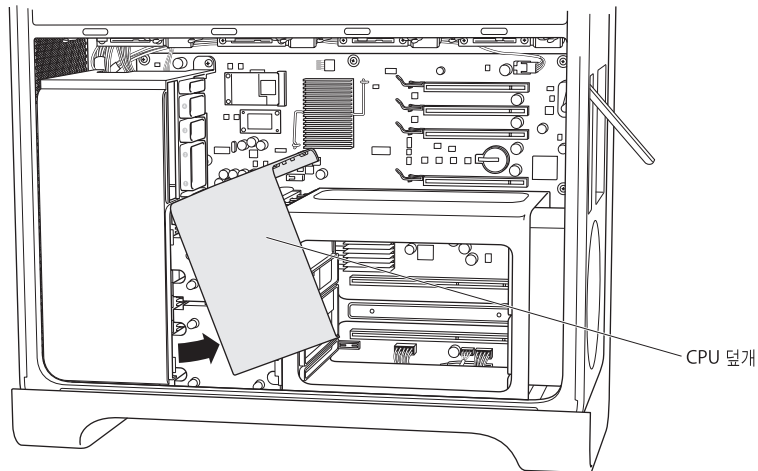


- 4 (쿼드 코어만) DIMM 보호대를 제거하지 않고 컴퓨터의 뒷면 방향으로 오른쪽으로 밀어서 DIMM 보호대와 CPU 덮개 사이에 간격을 만드십시오.



문제가 있다면 보호대 안에서 한 손을 사용하여 보호대의 오른쪽 끝을 컴퓨터의 뒷면 방향으로 오른쪽으로 누르면서, 다른 손으로 보호대의 왼쪽 앞면 가장자리를 가볍게 당기십시오. DIMM 보호대가 CPU 덮개로부터 살짝 분리되어야 합니다.

- 5 (쿼드 코어만) CPU 덮개의 하단 가장자리를 자신의 방향으로 약간 당기고 오른쪽으로 돌린 다음, 덮개를 제거하십시오.



6단계: 팬 모듈 제거하기

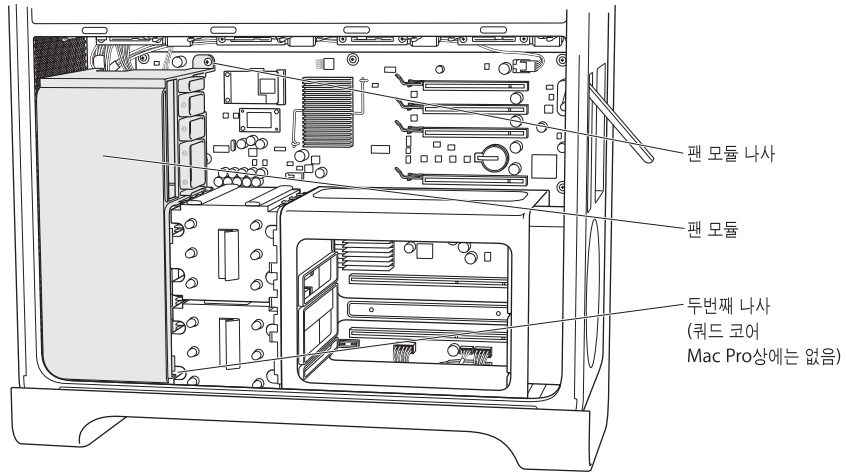
- 1 팬 모듈을 고정하고 있는 나사를 제거하십시오.

8-코어 Mac Pro의 경우:

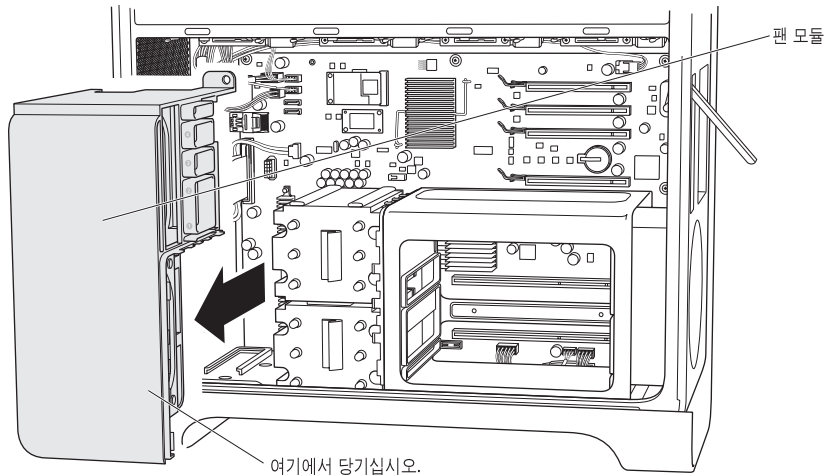
두 개의 나사가 있습니다. 하나는 뒷면의 상단 오른쪽 모서리에 있으며, 다른 하나는 앞면의 하단 오른쪽 모서리에 있습니다.

쿼드 코어 Mac Pro의 경우:

모듈의 뒷면 상단 오른쪽 모서리에 메인 로직 보드에 고정하는 나사가 한 개 있습니다.

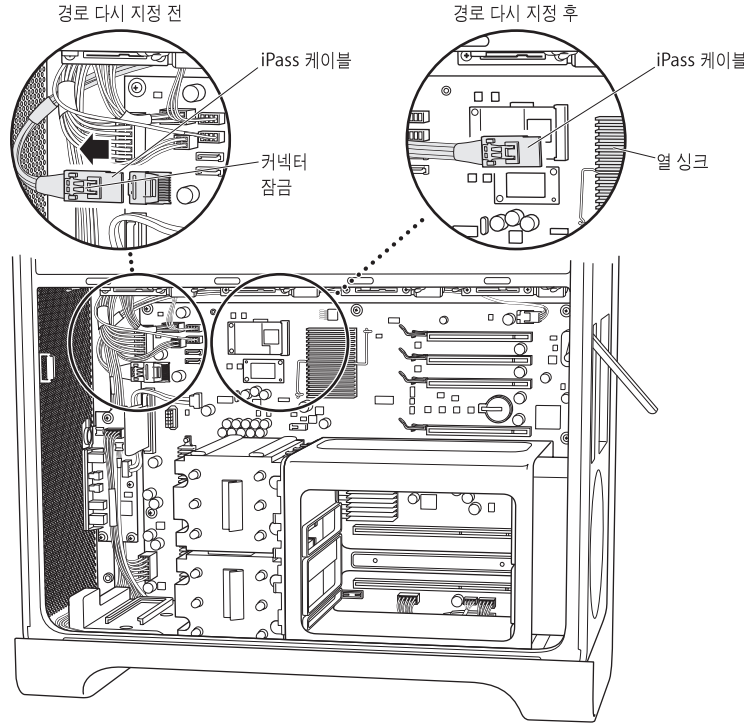


- 2 팬 모듈을 새시의 바깥으로 미십시오. 문제가 있다면 모듈을 좌우로 흔들면서 모듈을 최대한 아래로 당기십시오. 컴퓨터를 옆면으로 눕혀 놓으면 모듈을 위로 쉽게 당길 수 있습니다.



7단계: iPass 케이블 연결 해제 및 경로 다시 지정

- 1 iPass 케이블에 있는 커넥터 잠금을 눌러 잠금 해제한 다음 메인 로직 보드에서 케이블을 연결 해제하십시오.



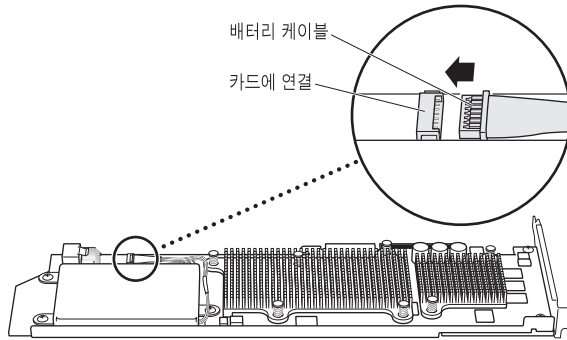
- 2 필요하다면 iPass 케이블을 동일한 영역에 걸쳐 있는 다른 케이블과 엉키지 않게 풀어서 iPass 케이블의 풀린 끝이 PCI 커넥터 쪽으로 가능한 멀리 연장되게 하십시오.

iPass 케이블의 경로를 다시 지정하여 커넥터가 PCI 슬롯 쪽으로 최대한 연장되게 하려면 다른 케이블을 연결 해제해야 할 수 있습니다. iPass 케이블 커넥터가 그림과 같이 열 싱크의 대략 3.2cm(1과 1/4인치) 내에 위치하게 되면 9단계에서 RAID 카드에 연결할 수 있을 만큼 늘어지게 됩니다.

iPass 케이블의 경로를 다시 지정하는 동안 연결 해제한 다른 모든 케이블을 다시 연결하십시오.

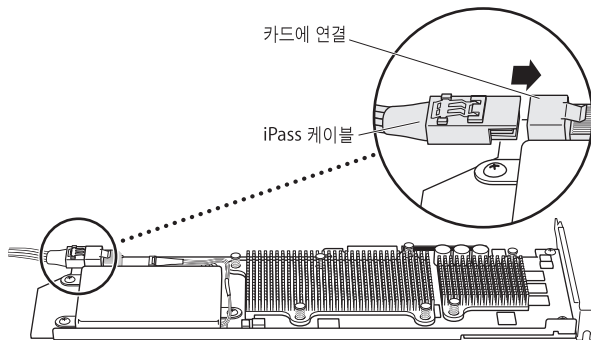
8단계: RAID 배터리 연결하기

- RAID 카드에서 작은 배터리 케이블을 카드상의 배터리 옆에 있는 커넥터에 연결하십시오.



9단계: iPass 케이블 연결 및 RAID 카드 설치

- 1 새시 안에 있는 RAID 카드를 잡은 채로 iPass 케이블을 카드상의 커넥터에 연결하십시오. 커넥터가 제자리에 고정되면 딸깍 소리가 납니다.



- 2 RAID 카드를 상단의 PCI Express 슬롯(슬롯 4)에 밀어 넣으십시오. 카드가 커넥터에 완전히 고정되었는지 확인하십시오.

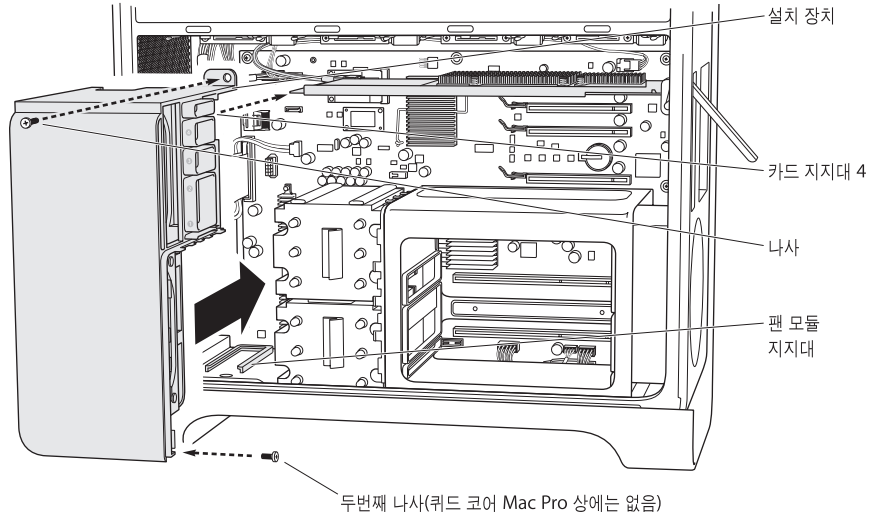
중요사항: Mac Pro RAID Card는 상단 슬롯인 PCI Express 슬롯 4에 설치되어야 합니다.

iPass 케이블 때문에 카드 설치가 어렵다면 케이블을 연결 해제하고 다시 경로를 지정하여 좀더 느슨하게 만드십시오.

10단계: 팬 모듈 설치하기

- 1 팬 모듈의 아래에 있는 지지대를 썬시의 바닥에 있는 팬 모듈 지지대에 맞춘 다음 팬 모듈을 썬시 안으로 밀어 넣으십시오.

iPass 케이블이 모듈 뒤의 설치 장치 아래에 가도록 한 다음, RAID 카드의 끝을 팬 모듈의 카드 지지대 4에 밀어 넣으십시오.



- 2 팬 모듈을 고정하는 나사들을 설치하십시오.

8-코어 Mac Pro의 경우:

두 개의 나사가 있습니다. 하나는 뒷면의 상단 오른쪽 모서리에 있으며, 다른 하나는 앞면의 하단 오른쪽 모서리에 있습니다.

쿼드 코어 Mac Pro의 경우:

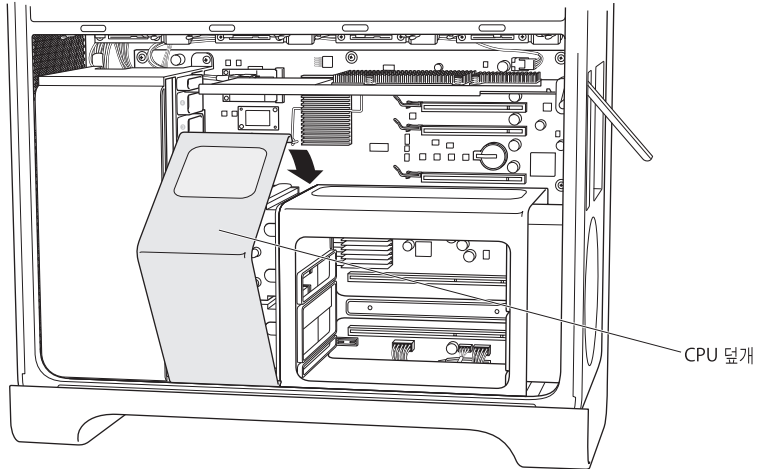
모듈의 뒷면 상단 오른쪽 모서리에 메인 로직 보드에 고정하는 나사가 한 개 있습니다.

11단계: CPU 덮개 설치하기

필요한 단계는 쿼드 코어나 8-코어 Mac Pro가 서로 다릅니다.

8-코어 Mac Pro의 경우:

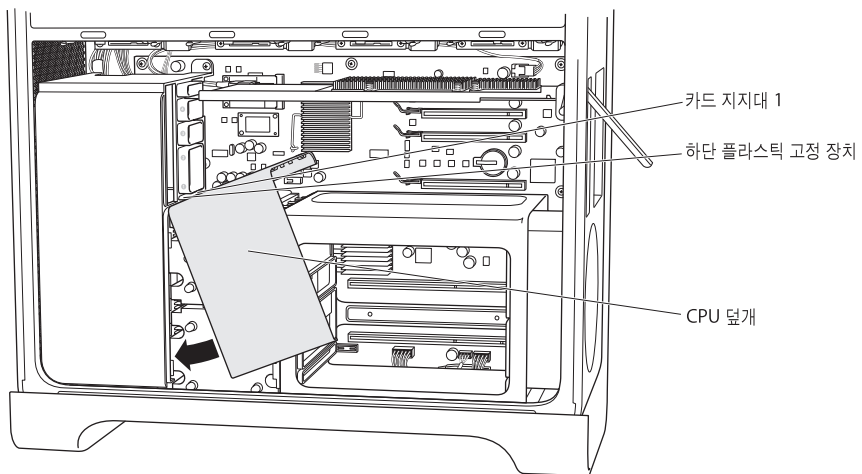
- 덮개의 아래쪽 앞면 가장자리를 끼우고 위쪽 뒷면을 자석이 제자리에 고정될 때까지 돌리십시오. 그런 다음 130페이지에 있는 12단계를 계속하십시오.



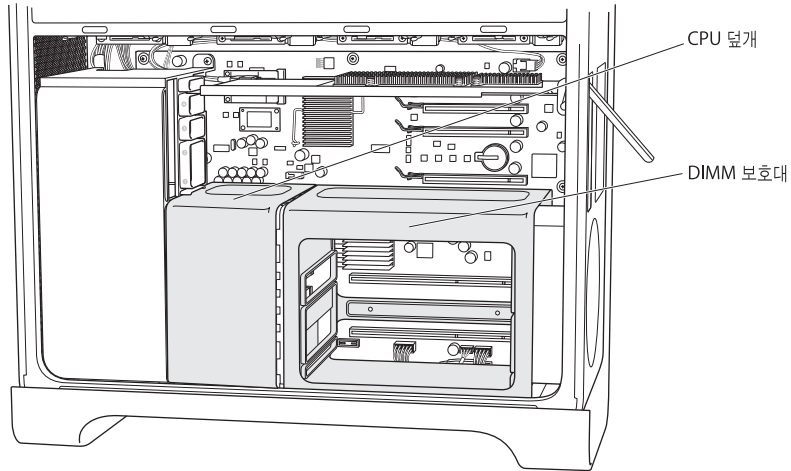
쿼드 코어 Mac Pro의 경우:

- 1 덮개의 앞면이 DIMM 보호대의 앞쪽에 겹쳐지게 돌려진 상태로, 팬 모듈의 고정 장치 아래에 있는 덮개의 상단 왼쪽 가장자리를 PCI 카드 지지 슬롯 1 바로 아래에 끼우고 덮개를 돌려 제자리에 고정하십시오.

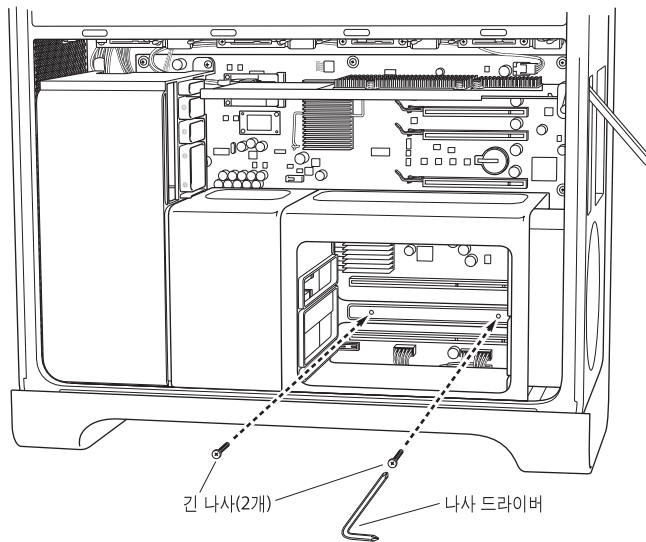
덮개의 가장자리가 팬 모듈상의 PCI 슬롯 1에 대한 지지 슬롯에 있으면 안 됩니다.



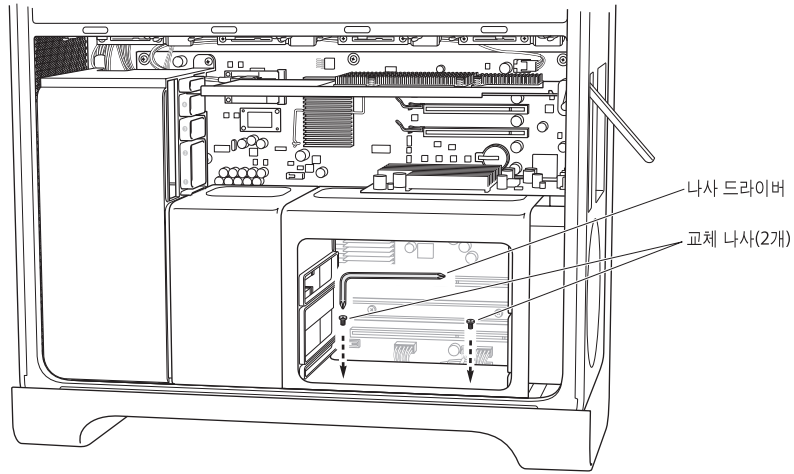
- 2 (쿼드 코어만) DIMM 보호대를 뒷면 방향으로 오른쪽으로 밀고 DIMM 보호대와 팬 모듈 사이에 CPU 덮개를 끼우십시오. CPU 덮개를 끼우면서 DIMM 보호대와 CPU 덮개를 좌우로 흔들어서 덮개가 팬 모듈의 앞쪽 및 DIMM 보호대의 앞쪽과 같은 높이가 되도록 하십시오.



- 3 (쿼드 코어만) DIMM 보호대의 뒷면에 두 개의 긴 나사를 설치하십시오. 나사를 너무 조이지 마십시오. 약간의 여유가 있는 것이 적당합니다.

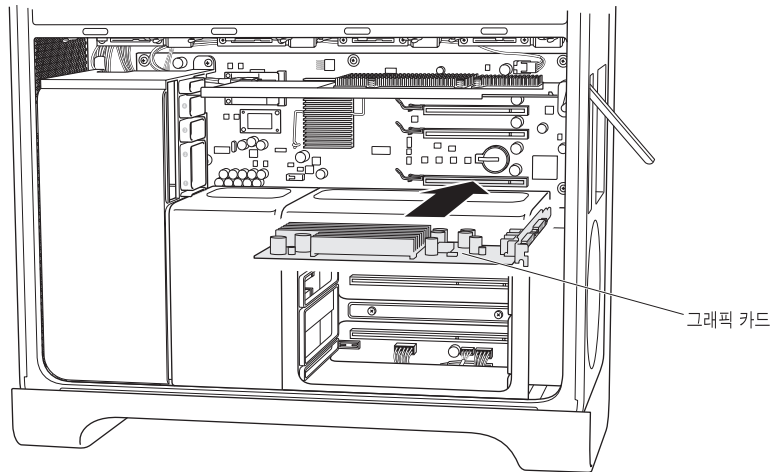


- 4 (쿼드 코어만) 두 개의 교체 나사(킷에 포함)를 DIMM 보호대의 아래쪽 앞면 가장자리에 설치하십시오. 나사를 너무 조이지 마십시오. 약간의 여유가 있는 것이 적합합니다.



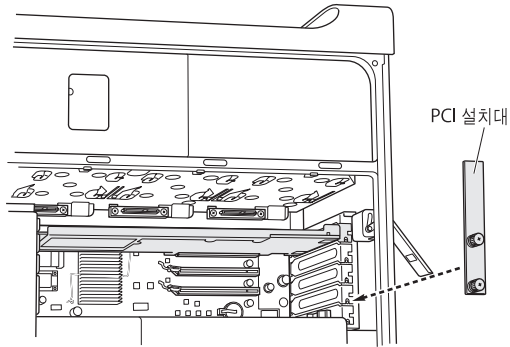
12단계: 그래픽 카드 및 다른 PCI Express 카드 설치하기

- 1 그래픽 카드를 DIMM 보호대에서 가장 가까운 하단 슬롯인 슬롯 1에 설치하십시오. 카드를 제거하기 위해 케이블을 연결 해제해야 했다면 케이블을 다시 연결하십시오.



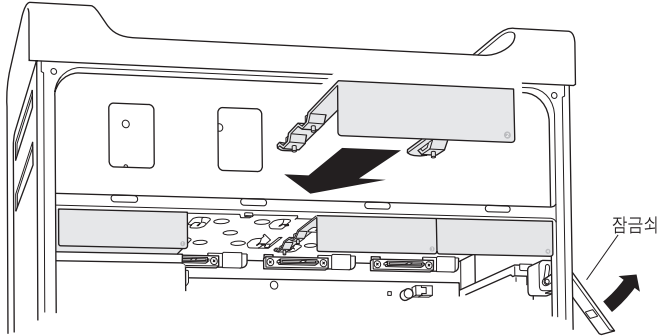
- 2 제거한 다른 모든 PCI Express 카드를 설치하십시오.

3 카드를 고정하는 설치대를 제자리에 설치하십시오.



13단계: 드라이브 모듈 제자리에 설치하기

- 뒷면의 잠금쇠가 위로 젖혀진 상태로 드라이브 모듈을 안으로 밀어 넣으십시오.

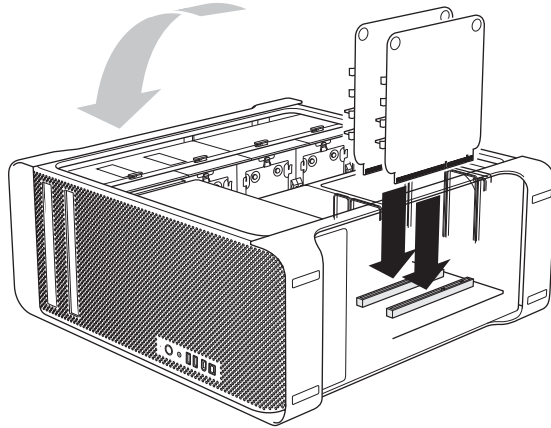


14단계: (쿼드 코어만) 메모리 카드 제자리에 설치하기

- 메모리 카드를 DIMM 보호대 안으로 밀어 넣으십시오.

컴퓨터를 옆면으로 눕히면 이 작업이 더 쉽습니다.

중요사항: 각 메모리 카드를 원래의 올바른 슬롯에 넣도록 하십시오.



15단계: 옆면 제자리에 설치하기

- 1 옆면의 하단 가장자리를 새시에 끼우고 상단을 돌려 고정하십시오.
- 2 잠금쇠를 닫으십시오.

16단계: 외부 케이블 및 전원 케이블 다시 연결하기

이제 RAID Utility 응용 프로그램을 사용하여 RAID 볼륨을 설정할 준비가 되었습니다.

RAID Utility를 사용하여 RAID 볼륨 생성하기

Mac Pro RAID Card의 설치가 완료되면 RAID Utility 응용 프로그램을 사용하여 RAID 볼륨을 설정할 수 있습니다. RAID Utility를 사용하려면 Mac OS X 또는 Mac OS X Server 버전 10.5 이상의 설치 디스크를 사용하여 컴퓨터를 시동하십시오. 설치 프로그램이 열리고 언어를 선택하면 나타나는 유틸리티 메뉴에서 RAID Utility를 볼 수 있습니다.

RAID Utility를 사용하여 RAID 볼륨을 설정 및 관리하는 것에 관한 추가 정보를 보려면, www.apple.com/server/documentation 사이트에 있는 *RAID Utility 사용 설명서*(RAID Utility User's Guide)를 참조하십시오.

Regulatory Compliance Information

FCC Compliance Statement

This equipment has been tested and found to comply with the limits for a class A digital device pursuant to Part 15 of the FCC Rules. These limits are designed to provide reasonable protection against harmful interference when the equipment is operated in a commercial environment. This equipment generates, uses, and can radiate radio frequency energy and, if not installed and used in accordance with the manufacturer's instruction manual, may cause harmful interference with radio communications. Operation of this equipment in a residential area is likely to cause harmful interference, in which case you will be required to correct the interference at your own expense.

Important: Changes or modifications to this product not authorized by Apple Inc., could void the EMC compliance and negate your authority to operate the product.

Industry Canada Statement

Complies with the Canadian ICES-003 Class A specifications. Cet appareil numérique de la classe A est conforme à la norme NMB-003 du Canada.

VCCI Class A Statement

この装置は、情報処理装置等電波障害自主規制協議会（VCCI）の基準に基づくクラスA情報技術装置です。この装置を家庭環境で使用すると電波妨害を引き起こすことがあります。この場合には使用者が適切な対策を講ずるよう要求されることがあります。

European Community

Complies with European Directive 89/336/EEC.

CISPR 22 & EN55022 Statement

WARNING: This is a Class A product. In a domestic environment this product may cause radio interference, in which case the user may be required to take adequate measures.

Taiwan Class A Statement

警告使用者：
這是甲類的資訊產品，在居住的環境中使用時，可能會造成射頻干擾，在這種情況下，使用者會被要求採取某些適當的對策。

China Class A Statement

声明
此为A级产品，在生活环境中，该产品可能会造成无线电干扰，在这种情况下，可能需要用户对其干扰采取切实可行的措施。

Korea Class A Statement

기종별	사용자 안내문
A급기기	이 기기는 업무용으로 전자파적합등록을 한 기기로서 판매자 또는 사용자가 이 점을 주의하시기 바라며 만약 잘못된 판매 또는 구입하였을 경우에는 가정용으로 교환하시기 바랍니다.



명칭/모델명: Mac Pro RAID Card/ A1247
인증자 상호: 애플컴퓨터코리아(주)
제조년월: 별도표기
제조사/제조국: Apple Inc / 중국

Disposal and Recycling Information

Dispose of your Mac Pro RAID Card and its battery according to your local environmental laws and guidelines.

For information about Apple's recycling program, go to www.apple.com/environment.

Handling the battery: Do not drop, disassemble, crush, incinerate, or expose the battery to temperatures above 212° F (100° C). Stop using the battery if it appears damaged in any way.

Nederlands: Gebruikte batterijen kunnen worden ingeleverd bij de chemokar of in een speciale batterijcontainer voor klein chemisch afval (kca) worden gedeponeed.



Deutschland: Das Gerät enthält Batterien. Diese gehören nicht in den Hausmüll. Sie können verbrauchte Batterien beim Handel oder bei den Kommunen unentgeltlich abgeben. Um Kurzschlüsse zu vermeiden, kleben Sie die Pole der Batterien vorsorglich mit einem Klebestreifen ab.

Taiwan:



廢電池請回收

European Union—Disposal Information



The symbol above means that according to local laws and regulations your product should be disposed of separately from household waste. When this product reaches its end of life, take it to a collection point designated by local authorities. Some collection points accept products for free. The separate collection and recycling of your product at the time of disposal will help conserve natural resources and ensure that it is recycled in a manner that protects human health and the environment.

Union Européenne—informations sur l'élimination



Le symbole ci-dessus signifie que vous devez vous débarrasser de votre produit sans le mélanger avec les ordures ménagères, selon les normes et la législation de votre pays. Lorsque ce produit n'est plus utilisable, portez-le dans un centre de traitement des déchets agréé par les autorités locales. Certains centres acceptent les produits gratuitement. Le traitement et le recyclage séparé de votre produit lors de son élimination aideront à préserver les ressources naturelles et à protéger l'environnement et la santé des êtres humains.

Europäische Union—Informationen zur Entsorgung

Das Symbol oben bedeutet, dass dieses Produkt entsprechend den geltenden gesetzlichen Vorschriften und getrennt vom Hausmüll entsorgt werden muss. Geben Sie dieses Produkt zur Entsorgung bei einer offiziellen Sammelstelle ab. Bei einigen Sammelstellen können Produkte zur Entsorgung unentgeltlich abgegeben werden. Durch das separate Sammeln und Recycling werden die natürlichen Ressourcen geschont und es ist sichergestellt, dass beim Recycling des Produkts alle Bestimmungen zum Schutz von Gesundheit und Umwelt beachtet werden.

Unione Europea—informazioni per l'eliminazione

Questo simbolo significa che, in base alle leggi e alle norme locali, il prodotto dovrebbe essere eliminato separatamente dai rifiuti casalinghi. Quando il prodotto diventa inutilizzabile, portarlo nel punto di raccolta stabilito dalle autorità locali. Alcuni punti di raccolta accettano i prodotti gratuitamente. La raccolta separata e il riciclaggio del prodotto al momento dell'eliminazione aiutano a conservare le risorse naturali e assicurano che venga riciclato in maniera tale da salvaguardare la salute umana e l'ambiente.

Europeiska unionen—uttjänta produkter

Symbolen ovan betyder att produkten enligt lokala lagar och bestämmelser inte får kastas tillsammans med hushållsavfallet. När produkten har tjänat ut måste den tas till en återvinningsstation som utsetts av lokala myndigheter. Vissa återvinningsstationer tar kostnadsfritt hand om uttjänta produkter. Genom att låta den uttjänta produkten tas om hand för återvinning hjälper du till att spara naturresurser och skydda hälsa och miljö.

中国

有毒或 有害物质	零部件		
	电路板	附件	电池
铅 (Pb)	X	O	O
汞 (Hg)	O	O	O
镉 (Cd)	O	O	O
六价铬 (Cr, VI)	O	O	O
多溴联苯 (PBB)	O	O	O
多溴二苯醚 (PBDE)	O	O	O

O: 表示该有毒有害物质在该部件所有均质材料中的含量均在 SJ/T 11363-2006 规定的限量要求以下。

X: 表示该有毒有害物质至少在该部件的某一均质材料中的含量超出 SJ/T 11363-2006 规定的限量要求。

根据中国电子行业标准 SJ/T11364-2006 和相关的中国政府法规，本产品及其某些内部或外部组件上可能带有环保使用期限标识。取决于组件和组件制造商，产品及其组件上的使用期限标识可能有所不同。组件上的使用期限标识优先于产品上任何与之相冲突的或不同的环保使用期限标识。



© 2007 Apple Inc. All rights reserved. Apple, the Apple logo, Mac, and Mac OS are trademarks of Apple Inc., registered in the U.S. and other countries. Intel, Intel Core, and Xeon are trademarks of Intel Corp. in the U.S. and other countries.

www.apple.com

2Z034-4343-A
Printed in XXXX