

72-L26B67-001

产品执行标准号: Q/WP2045-2003

产品标准备案号: QB/44130033623-2003

尊敬的客户: 如在使用中遇到问题, 请按维修指南所载及时与当地TCL分公司(或TCL特约经销商)联络, 同时也可和我公司直接联系。



TCL集团股份有限公司

地址: 广东惠州仲恺高新区技术开发区十九号小区

电话: 4008-123456

传真: 0752-2636307

邮编: 516006

**TCL
王牌**

今天进入未来

www.tclking.com

**LCD26B67
LCD26B66-L**

使用说明书

尊敬的客户, 因本机功能较多, 为了充分有效地应用各项功能, 使用前, 请仔细阅读本机使用说明书。

目录

一、本机特色	2
二、本机功能	2
三、安全警告及注意事项	3
四、外观图解	4
1、电源盖	4
2、主机面板	4
3、主机背板	4
4、遥控器	5
五、安装连接	6
1、天线/有线电视连接方法	6
2、连接电脑	6
六、菜单功能	7
七、电视机操作使用方法	9
1、基本操作	9
a、开机	9
b、关机	9
c、菜单的选择方法	9
d、信号源的切换	10
e、画面状态显示	10
f、静音	10
2、电视画面的调整	11
a、图像的调整	11
b、色温选择	11
c、图像效果选择	11
3、预调频道(存台)的操作	12
a、自动搜台	12
b、手动搜台	12
c、微调	12
4、收看电视节目的操作方法	13
a、转换频道	13
b、盲数选择	13
5、其它功能	13
a、功能的调整	13
b、系统的运用	13
八、显示器功能的使用方法	14
1、几何调整	14
2、相位调整	14
3、设置最佳分辨率	14
4、刷新率	14
九、其它	15
a、电视机一般故障的检查	15
b、电视机的干扰和降噪	15
c、保养	16
d、保修单	16
十、底座安装说明	17

简介:

欢迎您选购TCL王牌多功能数码液晶电视。本产品是为了满足当今商业、工业及家庭应用的现实需要而设计的。LCD液晶电视集电视、电脑显示功能于一身,具有高显示品质及体积小、重量轻等优点,同时具有省电及无辐射等特性,新一代的液晶显示技术将带给您舒适、安全、环保的全新视觉感受。

感谢您购买及使用本公司产品!

一、本机特色

- 1、液晶显示屏，屏幕绝无闪烁，减轻眼睛的紧张和疲劳。
- 2、采用高档液晶显示屏，较同类产品有高亮度、高对比度、大视角、响应时间快等优点。
- 3、智能化用户界面，贴近 WINDOWS 操作方式。用户只需点选菜单，操作简便快捷。
- 4、具有VGA接口，可作高性能液晶电脑显示器使用，并可播放电脑音源实现多媒体功能。
- 5、具有高清电视的接口，能支持现今大部分高清的节目源。

二、本机功能

> 电视机功能

- 1、最新数码 I²C 总线控制芯片
- 2、亮彩引擎智能美化画面功能
- 3、智能音量控制功能
- 4、内嵌数字梳状 Y/C 分离技术
- 5、蓝、黑电平双扩展线路
- 6、色彩高保真自动跟踪系统
- 7、WINDOWS 全屏，中、英文菜单
- 8、三种可选色温
- 9、全功能红外线遥控
- 10、多制式国际线路
- 11、200 个频道预选 (0-199)
- 12、AV 立体声输入、S-VIDEO 及高清电视 Y Pb Pr (Y Cb Cr)
- 13、电压合成式全自动调谐和手动调谐
- 14、智能画质四种模式
- 15、智能音效六种模式
- 16、支持SDTV及HDTV模式 (480i/p, 576i/p, 720p, 1080i) 信号输入
- 17、耳机输出

> 电脑显示器功能

- 1、提供大屏幕显示，高分辨率以及极好的彩色精确度
- 2、提供动态的显示区域，自动调整大小、自动居中，以及完美的几何图形
- 3、支持Plug&Play规范
- 4、支持电脑音源输入

三、安全警告及注意事项

> 注意事项

- 使用本产品前请详细阅读下列注意事项，并妥善保管以备日后查阅。
- 使用本产品时请依照下列规范要求。
- 产品
 - ◆ 请不要弯曲或阻塞机体背部散热孔，以免妨碍机体散热。
 - ◆ 请不要用锐利物、金属或液体触碰信号连接头或进入散热孔内，以免电路短路及产品损坏。
 - ◆ 请不要尝试自行分解、拆卸本产品任何部分，这样的行为可能会损坏产品及对人体造成伤害，并使您所享有的产品保修失效。
 - ◆ 请不要用手指直接触摸屏幕表面，这样可能会损伤屏幕表面，且皮肤上的油脂若留在屏幕上将很难清除。
 - ◆ 请不要对LCD屏幕施加压力，LCD屏幕是非常精致且脆弱的。
- 电源
 - ◆ 请使用三芯电源插头（带有接地端子）
- 插头
 - ◆ 在下列情况下，请拔下本产品的电源线：
 - 如果您很长一段时间内不使用本产品。
 - 如果电源线或电源插座/插头有损坏。
 - 请您依照本使用手册说明进行产品组装或调整，请不要自行以非本手册说明范围内的方式或程序调整或操作本产品，如果您以非本手册说明的方式或程序调整或操作本产品及发生不可预期的状况，请您将电源线拔下并通知本公司相关客服/技术人员为善处理。
 - 如果产品受撞击或摔落，以致外壳破损。
- 电源线及信号连接线
 - ◆ 请不要让任何物体压迫电源线或信号连接线。
 - ◆ 请不要让本产品电源线或信号连接线经过过道，或人们可能常走过的地方，以避免线体被踩到。
 - ◆ 请不要让电源插座或电源线发热。
 - ◆ 请不要将本产品电源线或信号连接线置于透气量大的地方。
- 使用环境
 - ◆ 请勿将本产品置于不稳定的推车、架子或桌子上，本产品可能因跌落而导致严重损坏。
 - ◆ 请将本产品置于通风环境良好的地方使用。
 - ◆ 请勿将本产品置于下列环境下：过热、冷或太潮湿的地方，阳光直接照射的地方，灰尘较多的地方。
 - ◆ 设备不应遭受水滴或水溅；设备上不应放置诸如花瓶一类的装满液体的物品。

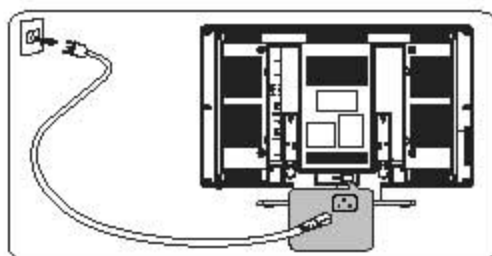
> 清洁注意事项

- 清洁 LCD 屏幕时请使用干燥的软质具绒毛的布料或液晶专用清洗剂，以清除屏幕上的灰尘脏污。
- 擦拭 LCD 屏幕表面时请勿施压。
- 请不要使用水及其它化学清洁剂擦拭 LCD 屏幕表面，化学药剂可能会损伤 LCD 屏幕表面。

四、外观图解

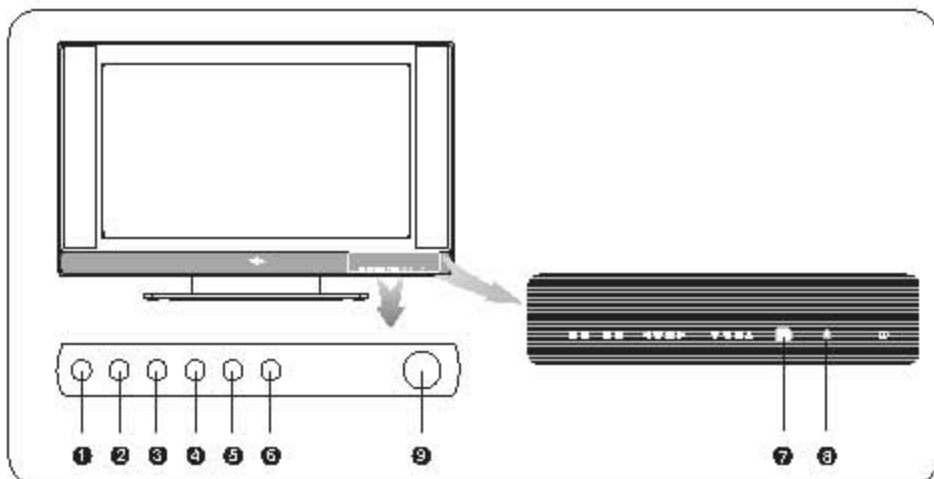
> 1、电源连接

在您未切断电源的情况下，电视机始终会消耗部分功率。



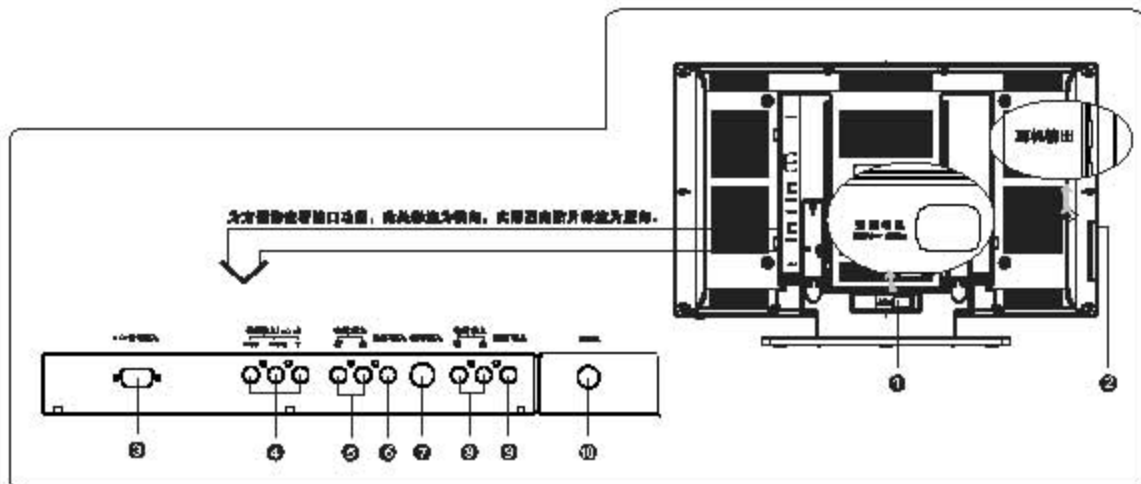
> 2、主机面板

1. 信源键
2. 菜单键
3. 音量减小键
4. 音量增加键
5. 节目减小键
6. 节目增加键
7. 遥控接收窗
8. 电源指示灯
9. 电源开关键



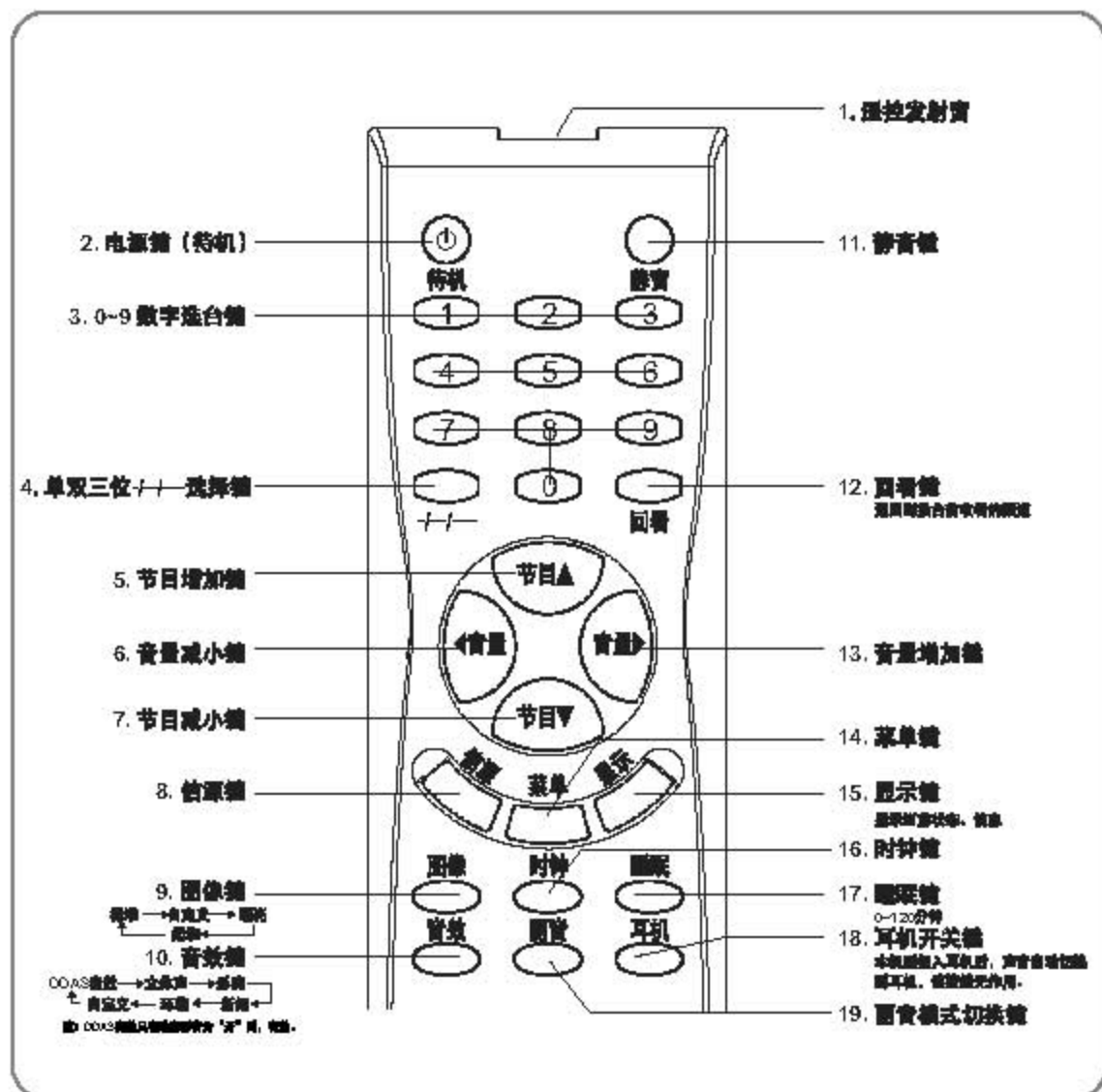
> 3、主机背板

1. 交流电源输入：将市电220V电源连接至液晶电视机的电源接口。
2. 耳机接口：可外接立体声耳机或有源音箱。
3. VGA信号输入：用VGA信号连接线连接至电脑主机上。
4. 分量信号Cr (Pr)、Cb (Pb)、Y输入：将分量信号源 (DVD、镭射影碟机、录像机或摄像机等) 连接至分量信号输入端口。
5. 音频2输入：把音频信号源 (计算机、DVD、镭射影碟机、录像机或摄像机等) 连接至音频输入 (左、右) 端口。分量信号Cr (Pr)、Cb (Pb)、Y与电脑音源也为此端口。
6. 视频2输入：把视频信号源 (计算机、DVD、镭射影碟机、录像机或摄像机等) 连接至视频AV输入端口。
7. S端子输入：把S端子连接线连接至 DVD、镭射影碟机、录像机或摄像机等设备上。
8. 音频1输入：把音频信号源 (计算机、DVD、镭射影碟机、录像机或摄像机等) 连接至音频输入 (左、右) 端口。
9. 视频1输入：把视频信号源 (计算机、DVD、镭射影碟机、录像机或摄像机等) 连接至视频AV输入端口。
10. 75Ω天线输入：连接天线或CATV信号线。



> 4. 遥控器

(1). 遥控器按键图解



(2). 遥控器的使用

请将遥控器对准主机前壳上的遥控接收窗。若主机与遥控器之间有障碍物, 遥控可能会失灵。

(3). 遥控器电池的安装

打开遥控器背面的电池盒盖, 然后按电池盒内所标注的极性放入两节7号1.5V电池, 最后把电池盒盖盖上。

注意:

为确保遥控器良好的操作性能, 如发现操作不正常, 请立即更换电池。

不要将新、旧电池或不同型号的电池混合使用。

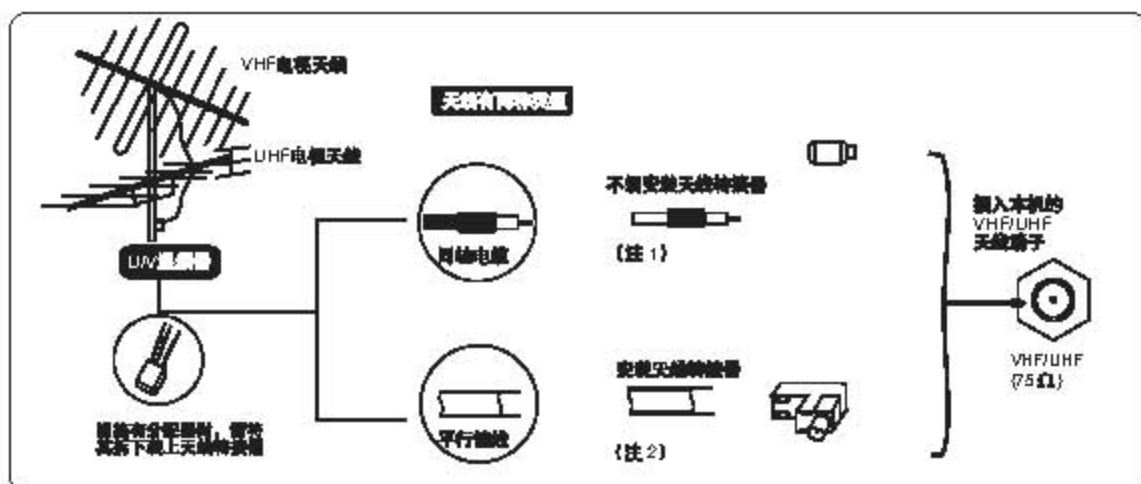
电池电力微弱时会发生泄漏电解液现象, 这会损坏遥控器。一旦发现电力微弱, 应尽快更换电池。

若长期不使用遥控器, 请把电池取出, 以免电池泄漏电解液。

五、安装连接

> 1. 天线/有线电视连接方法

一般常见的天线或有线电视信号接头有以下两种，接法如下图所示：

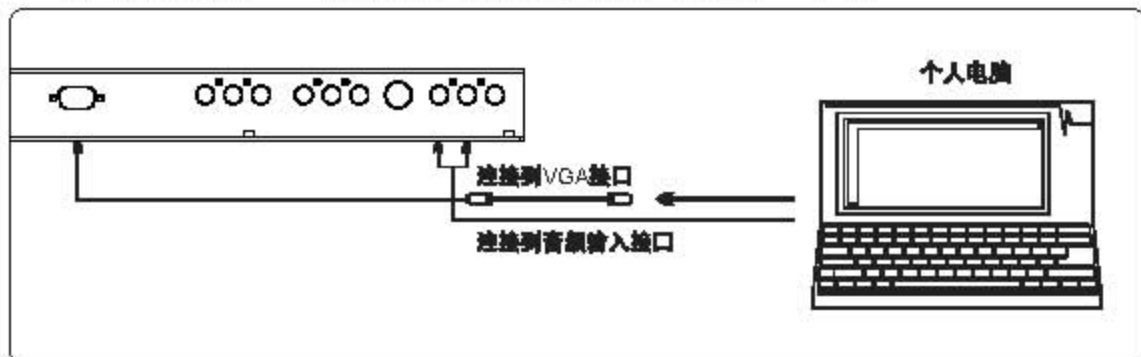


- 注：1、现行的室外天线或有线电视多已采用75Ω的圆形同轴电缆，建议您选用这种规格的连接线，可使信号达到最佳状况。
- 2、扁平式的天线或室内天线，属于较旧式的设计，有时可能使收视信号不够理想。
- 3、请用射频线将天线或有线电视插头与主机的天线插口相连，以得到最佳电视效果。
- 4、如果您的天线不属于以上两种情况，或您在安装时发生困难，请联系就近的经销商或电器行协助。
- 5、在TV模式下，如果无信号输入，电视机将在15分钟后自动待机。
- 6、有关天线的问题，请与当地经销商联系。

> 2. 连接电脑

连接方法：

1. VGA连接线的一端连接到电脑的输出接头。（桌上型或笔记本型皆可适用）
2. 另一端接到本机后面VGA的输入接头。音频信号接到音频1左右声道（L、R）即可。



六、菜单功能

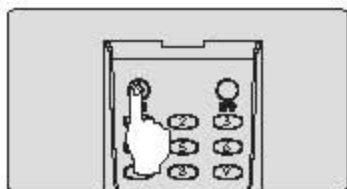
级菜单	一级菜单	二级菜单	说明
主菜单	图像	亮度	调节画面的背景亮度，一般与对比度配合使用
		对比度	调节画面黑白层次，适当的对比度使画面清晰明亮
		饱和度	调节色彩的鲜艳度，饱和度
		清晰度	调节画面清晰度
		色调	调节彩色的三基色，达到颜色正常（YTSC信号可调）
		背光	微调液晶屏的背光亮度（本机无此功能）
	几何 (在VGA和IDTF状态下可调)	水平位置	改变画面水平之位置
		垂直位置	改变画面垂直之位置
		水平大小	调节画面水平尺寸大小
		相位	调整A/D的采样相位
		自动调整	自动调整屏幕显示到最佳状态（IDTF下无此功能）
		比例	调整画面比例
	声音	智能音量	选择智能音量的开启
		音效	DDAS音效，立体声，影院，新闻，环绕，自定义（DDAS音效只在动态影音为“开”时有效）
		高音	调节高音音量
		低音	调节低音音量
		低音扩展	是否选择低音扩展功能
		动态影音	选择是否开启DDAS功能
	功能	亮彩引擎	亮彩引擎功能，提升画面美化效果（VGA状态下无此功能）
		IDHD演示	选择IDHD演示功能（VGA状态下无此功能）
		CCS校正	选择CCS校正功能，改变串色抑制能力（VGA状态下无此功能）
		OSD位置	调节OSD菜单在屏幕上位置（OSD放大时，位置不可调）
		OSD放大	可调节菜单大小
		色温	可选择“冷”、“暖”、“标准”三种色温
	系统	文字设定	可选择中、英文
		伴音制式	TV状态下，可选择三种伴音制式（DK，BG，I）

根菜单	一级菜单	二级菜单	说明
主菜单	系统	彩色制式	选择电视制式(本机型TV状态下默认为自动, AV、S-Video状态下可调)
		时钟	设置时钟
		定时转台	设置定时转台
		定时关机	设置定时关机
搜台菜单	自动搜台	频道	显示当前频道号
		频段	显示当前频段
		频率	显示当前频率
	手动搜台	频道	显示当前频道号, 可修改
		频段	显示当前频段, 可修改
		频率	显示当前频率
	频率微调	频道	显示当前频道号, 可修改
	台号重排	原台号	设定互换的原台号
		新台号	设定互换的新台号
		确认	选择是否互换
	台号跳跃	台号	设定要跳跃的台号
		状态	设定为保留或者跳跃

七、电视机操作使用方法

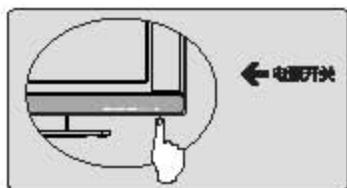
> 1、基本操作

a. 开机



当您将电视机电源接入时，电视机进入正常工作状态。此时将信号源切换至“TV”，（参照说明书“信号源的切换”部分），即可收看电视节目。当您再次将电视机电源接入时，电源指示灯点亮，此时为待机状态，按主机上的“节目▲▼”键或遥控器上“电源”键使电视机进入正常工作状态。

b. 关机



按遥控器上的“电源”键，电视机的待机指示灯亮，此时，电视机进入待机状态。按主机上“电源”键，可切断电视机的电源。

c. 菜单的选择方法

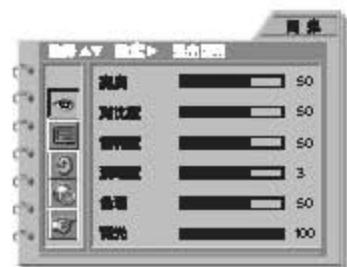
本机包含2个根菜单：主菜单、搜台菜单。

开机后第一次按“菜单”键，屏幕上会出现“图像”菜单以及相应的一级菜单和二级菜单。

在显示“图像”菜单的状态下，再次按下“菜单”键，会出现下一个根菜单“搜台菜单”，在搜台菜单下按“菜单”键，会关闭屏幕上的菜单。



注：搜台菜单只会在TV状态下出现。



如图所示，屏幕上出现菜单后，光标处于“图像”位置，表示该项被选中，并显示相应的二级菜单。



按电视机或遥控器上的“节目▲▼”键可上下移动光标来选择一级菜单中的选项。

按电视机或遥控器上的“音量◀▶”键可进入二级菜单，继续按即可调整相应的选项。

按电视机或遥控器上的“节目▲▼”键可移动光标选择二级菜单的选项。

在二级菜单下，按“菜单”键，可退回一级菜单。

d. 信号源的切换

按电视机或遥控器上的“信源”键，可显示信源选择菜单。

按电视机或遥控器上的“节目▲▼”键可上下选择输入信号源，然后按电视机或遥控器上的“音量◀▶”键确定。



注：DVI在本机型无效

e. 画面状态显示

按遥控器上的“显示”键，屏幕显示当前的画面状态。

例如当时收看频道号为8；彩色制式显示为AUTO，伴音制式显示为DK。

在VGA模式下，当作为电脑显示器使用时，屏幕显示分辨率、场频率等信息。



f. 静音

按遥控器上的“静音”键，伴音即消失，屏幕上出现静音标志。再按一次该键或“音量▶”键，又恢复正常伴音。屏幕上的静音标志消失。



> 2. 电视画面的调整

当您对电视的图像质量或颜色对比度等不满意时，可以用下列方法进行调整。

a. 图像的调整



调出图像菜单，选择一级菜单的“图像”项。

按电视机或遥控器上的“音量◀▶”键及电视机或遥控器上的“节目▲▼”键，选择要调整的二级菜单，例如“对比度”。

按电视机或遥控器上的“音量▶”键，游标右移，画面渐亮；按电视机或遥控器上的“音量◀”键，游标左移，画面渐暗。满意时停止操作，该亮度值即被机内电脑记忆。

亮度、饱和度等与对比度调整方法相同。



注：色调只有在 NTSC 制图像可调。

b. 色温选择

您可以根据个人喜好调整画面色温。

调出图像菜单，选择一级菜单的“功能”项。

按电视机或遥控器上的“音量◀▶”键及电视机或遥控器上的“节目▲▼”键，选择要调整的二级菜单“色温”。

选择三种色温：其中冷色温整体色调略微偏蓝，暖色温整体色调略微偏红，标准色温介于两者之间。



c. 图像效果选择

图像效果有四种模式，“明亮”、“标准”、“柔和”模式是工厂经过优化的推荐设定。“自定义”模式，由用户根据个人的喜好设定。按遥控器上的“图像”键，屏幕上显示您所选定的画面模式。

重复按此键可在“自定义”、“明亮”、“柔和”、“标准”之中选择。

> 3、预测频道(存台)的操作

初次打开电视机,请您先搜台,将本地电视节目一一存入您的电视机的电脑中,便于您随时选看。



a. 自动搜台

调出搜台菜单,选择一级菜单的“自动搜台”项。

按电视机或遥控器上的“音量▶”键,会进入二级菜单的“进度条”项,电视机便从最低频道号开始搜索,每搜到一个,频道位置号自动加1,全部搜索完后自动回到1频道。

b. 手动搜台

调出搜台菜单,选择一级菜单的“手动搜台”项。

然后选择二级菜单的“频道”项,先设定节目位置号。

选择二级菜单的“频段”项,可设定搜索频段。

再选择二级菜单的“进度条”项,按电视机或遥控器上的“音量◀▶”键,进入手动搜台状态,从当前频道号所对应频率开始手动搜台,搜台方向为频率递增或递减。

如对搜到的节目不满意,或想继续搜台,可重复上述步骤,最后存入的是您最后搜到的节目。

注:在搜台过程中,按遥控器“菜单”键可暂停搜台,此时可按遥控器上的“音量◀▶”键改变搜台方向。



c. 微调

如果频率有偏差,引起画面不稳或噪声大时,可以用微调功能进行校正。

调出搜台菜单,选择一级菜单中的“频率微调”项,然后选择二级菜单的“进度条”项,按电视机或遥控器上的“音量◀▶”键,可微调该频道的频率,直到图像、伴音满意时,再松开按键。



> 4、收看电视节目的操作方法

a. 转换频道

按电视机或遥控器上的“节目▲▼”键，可转换频道。或直接用遥控器上“数字选台”键转换频道。

按“+/-”键可选择频道号，表示的方法为“-（一位数）”、“--（两位数）”或“...（三位数）”。

再输入对应的数字号码即可。



b. 音效选择

本机由智能专家系统设定了六种声音效果模式。该功能可满足您对声音效果的各种爱好与追求。

快捷操作

按遥控器上的“音效”键，可快速变换声音模式，重复按此键，可在DAS音效、立体声、影院、新闻、环绕、自定义六种声音效果中择其所好。

注：DAS音效只在动态影音为“开”时有效。

菜单操作

调出图像菜单，选择一级菜单的“声音”项。

按电视机或遥控器上“音量▶”键，进入二级菜单，选择“音效”项，可依次选择六种声音效果。



> 5、其它功能

a. 功能的调整

调出图像菜单，选择一级菜单的“功能”项。

按电视机或遥控器上的“音量◀▶”键及电视机或遥控器上的“节目▲▼”键，选择要调整的二级菜单，例如“OCS校正”。

按电视机或遥控器上的“音量◀▶”键，选择“1”，“2”或“关”。



b. 系统的运用

调出图像菜单，选择一级菜单的“系统”项。

按电视机或遥控器上的“音量◀▶”键及电视机或遥控器上的“节目▲▼”键，选择要调整的二级菜单，例如“时钟”。

按电视机或遥控器上的“音量◀▶”键，配合数字选台键，完成时间输入。按“菜单”键退出设定。

当输入有误时，按电视机或遥控器上的“音量◀▶”键，清除时钟再重新输入新的数字。



八、显示器功能的使用方法

本机具有 VGA 接口输入，接上电脑主机可做高性能液晶显示器。

本产品采用全新技术彩色主动矩阵式薄膜晶体管（Active Matrix TFT）液晶板，提供优质的显示画面，能够显示复杂和高品质的图像，支持 Plug&Play 规范。

将信号源切换至 VGA 模式（参照说明书信号源的切换）即可使用，此时可进行几何调整，并可接入电脑音源，播放声音，实现多媒体功能。

> 1. 几何调整

调出图像菜单，选择一级菜单的“几何”项。

按电视机或遥控器上的“音量◀▶”键及电视机或遥控器上的“节目▲▼”键，选择要调整的二级菜单。

例如“水平位置”。

按电视机或遥控器上“音量▶”键，游标右移，画面水平右移；按“音量◀”键，游标左移，画面水平左移。

满意时停止操作，该值即被机内电脑记忆下来，“垂直位置”、“水平大小”、“相位”等与水平位置调整方法相同。



> 2. 相位调整

当作为电脑显示器使用时，发现画面文字模糊或有干扰黑线条时，此时可通过相位调整来消除此现象。

首先选择一个典型的画面，比如 windows 关机时所出现的细密网状黑点画面，然后选择自动调整，一般情况下画面可被设置为最佳状态，若您还对效果不满意，可通过“相位调整”进行手动微调。

> 3. 设置最佳分辨率

液晶显示器的原理决定了其最佳分辨率就是其固定分辨率，同级别的液晶显示器的点距也是一定的，液晶显示器的全屏幕任何一处点距是完全相同的。与 CRT 不同，液晶显示器基本不存在线性失真和非线性失真。

在非固定分辨率下，液晶显示器可采用修补点算法实现图像全屏显示，但其显示效果会有一些影响，图像的清晰度和逼真度都会有一些影响，建议设置为最佳分辨率。

> 4. 刷新率

LCD显示器的刷新率与CRT相比有着原理上的区别。

首先，LCD是对整幅的画面进行刷新，而在CRT上则是将画面分成若干“扫描线”来进行刷新的，这导致后者会出现画面闪烁的问题，而LCD即使在较低的刷新率（如60Hz）下，也不会出现闪烁现象。因此，这就决定了刷新率对于LCD来说并不是一个重要指标，而更大的刷新率指标只能说明LCD可以接受并处理具有更高分率的视频信号，而对画面效果不会有所提高，建议设置为60Hz。

九、其它

图像及伴音出现不正常时，通常是由于连接或调整不正确所致。因此，用户应首先按下列故障的症状检查各种连接，若开关等连接一切正常而故障还存在，则需要联系当地的维修部门给予解决。

a. 电视机一般故障的检查

无图像，无伴音

1. 家中保险丝、断路器不正常。
2. 电源插座开关没打开。
3. 电源线接触不良。
4. 检查信号源

有雪花点及干扰

1. 调节室内、室外天线。
2. 检测天线连接处。
3. 调节频道微调。
4. 可能电视台出现故障。

无彩色

1. 调节彩色制式。
2. 调节饱和度。
3. 是否为黑白电视节目。

无图像，有伴音

1. 调整亮度、对比度模拟量。
2. 有可能电视台出现故障。

遥控器不能操作

1. 需要更换电池。
2. 电池的极性安装不正确。
3. 主机电源没接通。

图像正常，无伴音

1. 可能音量没打开，按“音量▶”键。
2. 可能为静音状态，再按静音键。
3. 可能伴音制式设定不正确。
4. 有可能电视台出现故障。
5. 有可能处于耳机状态。

图像有杂乱波纹

通常是由于当地干扰造成的，例如汽车、日光灯、电吹风等。调节天线使干扰减至最小。

图像重影

通常是由于附近的建筑物和高山反射引起的。调节天线以改善图像，建议最好使用室外天线。

VGA模式下黑屏（即微电脑显示器使用时）

可能是由于电脑所设置的分辨率无法识别，建议更改为最佳分辨率或其他WINDOWS系统标准分辨率。

b. 电视机的干扰和排除



火花干扰

出现黑色斑点、水平条纹或图像出现颤抖、飘动。这些现象通常是由来自汽车点火系统、霓虹灯、电动钻或其它电子装置上的干扰所引起的。使天线远离干扰源。



重影干扰

重影是由经过双通路的电视信号引起的。一是直接通路；另一个是反射高楼、山脉或其它物体的通路。改变天线的方向及位置可改进接收效果。



重影干扰

若天线被安置在电视信号微弱的边缘地带，图像上会布满斑点。当信号特别微弱时，则需要架设特殊天线方可改进接收效果。



无线有频率干扰

此干扰产生移动波纹或斜纹，有时使图像失去对比度。例如，手机等。使机器远离干扰源。

C、规格

整机技术规格

伴音输出功率: 左+右喇叭: 4W+4W

工作电压: 220V~

额定消耗功率: 150 W

可视图像对角线尺寸: 66cm

整机尺寸(宽×深×高): 786mm×230mm×528mm

包装件质量: 22kg

环境: 工作温度: 5°C~35°C

工作湿度: 10%~80%

储存温度: -15°C~60°C

储存湿度: 10%~90%

TV 部分技术规格

接收频道: 470MHz 全频道有线电视(DS1~57CH Z1~Z38CH)

适合制式: 国际制式TV: PAL D/K I BG

AV: NTSC3.58, NTSC4.43, PAL

预调节目记忆量: 200个(0~199)

状态显示方式: 屏幕显示

调整状态指示: 屏幕视窗菜单

屏幕显示语种: 中文, 英文

射频天线输入: 75Ω 不平衡

AV视频接口(输入): 75Ω, 1.0Vp-p, RCA 端子

AV音频接口(输入): 10kΩ, 0.5Vrms

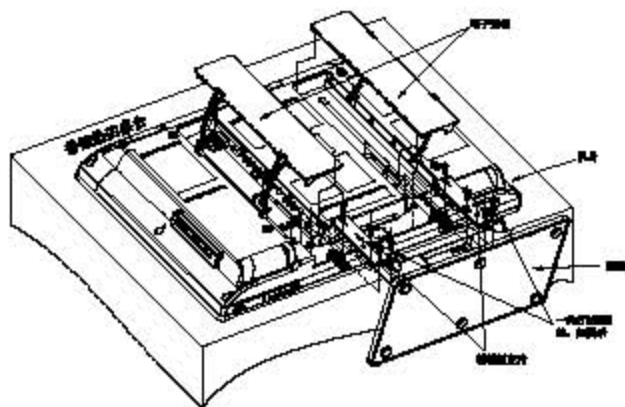
d、装箱单

1. 主机一台。
2. 遥控器一个、七号电池两节。
3. 说明书一套(含用户服务指南、保修单、合格证等)。
4. 电源线一根。
5. 挂架一套(选配)。

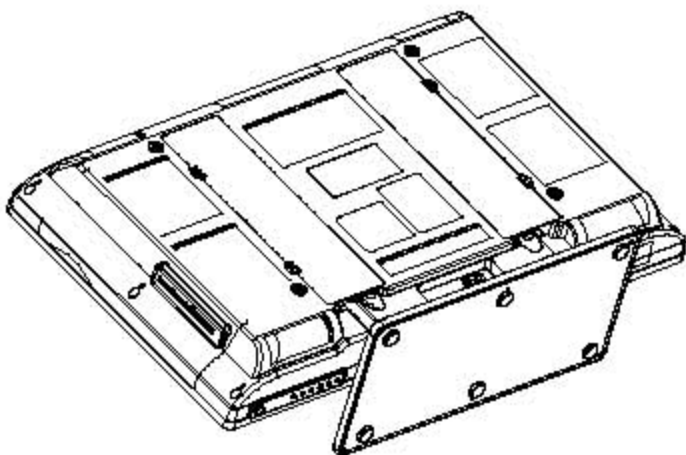
注: 本产品的性能在不断地改进之中。如有更改, 恕不另行通知。

十、底座安装说明

安装前示意图



安装完成后的整机状态



- 1) 请将柔软的铺垫物平铺在平整的桌台（面积应大于LCD前框），以便平衡放置机体防止在安装底座过程中对机体造成损伤。
- 2) 将包装箱打开，小心取出LCD机身并摘去包装塑料套，使屏幕朝下平放于准备好的覆盖有铺垫物的桌台上，尽量使机体底部的一边接近桌台边缘以方便安装。
- 3) 从包装箱中取出底座及随机附带的螺钉（十字槽沉头M4X8），由一人扶住底座，使底座支撑转轴固定片上的光孔与机身背面上相对应的螺孔对准，另一人利用十字头螺丝刀安装螺钉（顺时针方向打螺钉），应确保安装可靠无松动。
- 4) 最后盖上两个左右支撑盖板。

另外插完外接端子线后，可装妥随机所带的左右端子盖板。