



<p>合格证 Certificate of Quality</p> <p>检验员:</p>

海尔集团
青岛经济技术开发区海尔热水器有限公司
地址：青岛经济技术开发区海尔工业园内
集团服务电话：0532-8939999
网址：<http://www.haier.com>
VC532236

版次：02
专用号：0040501029

小小海象

海尔家用电热水器

使用说明书

Haier

FCD-5
FCD-X5

- 使用前请仔细阅读本说明书
- 请妥善保管，以备参阅

Haier

目录

使用之前

产品特点	2
技术参数	3
外形尺寸图	3
电气原理图	3

安装

安装方法	4
使用方法	5
注意事项	5-6

疑难解答 售后服务

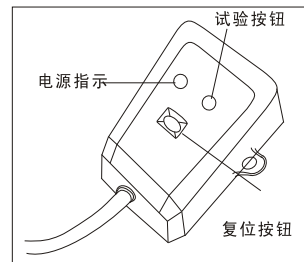
疑难解答	6
售后服务	6
装箱单	6

- 热水器外观、颜色或图案见实物
- 本产品只适合中国大陆使用，如果到其他国家或地区使用请与本公司联系定制

注意事项

漏电保护插头使用说明

请每月试按“试验按钮”1-2次，检验漏电保护插头的可靠性。按下后，复位按钮跳起，说明功能正常，再按下复位按钮，即可恢复正常使用。（图五）“试验按钮”不得作开关使用。



(图五)

疑难解答

现象		需确认事项	解决办法
不出水		供水系统是否停水或水压太低	检查
		用水处是否堵塞，热水阀是否打开	检查清理
只出冷水	加热灯亮	加热器损坏	与维修部门联系
	加热灯不亮	电源是否接通	接通电源
		温控器是否失控	与维修部门联系
加热指示灯一直亮着		水未达到所需温度	继续加热
		温控器是否失控	与维修部门联系
出水忽大忽小，忽冷忽热		自来水压力是否稳定	检查

售后服务

1. 在安装完热水器后，请将安装结算卡用正楷字体详细填写并交由安装人员，由安装人员交回公司。
2. 请将发票粘到保修证发票栏内，妥善保管。
3. 本产品保修一年（以发票购买日期为准）保修期内免费维修。凭保修证和发票到特约维修部联系维修。
4. 在使用热水器满三年后，请您与当地维修部联系，以便我们登门为您的热水器检修或保养。（超过保修期需收费）
5. 出现下列任何一种情况，不予保修实行收费维修。
 - (1) 用户使用不当而损坏。
 - (2) 用户自行拆卸并损坏。
 - (3) 无发票和保修证。
 - (4) 发票或保修证被私自涂改。
 - (5) 超过保修期。
6. 机器上的条码为售后专用，请注意保留。

装箱单

数量 产品型号	部件名称 电热水器 (台)	安全阀 排水管 (套)	膨胀 挂钩 (个)	胶垫 (个)	说明书 (本)	保修证 安装结算卡 (份)
FCD-5	1	1	2	4	1	1
FCD-X5	1	1	2	4	1	1

使用方法

安装好后，首次使用因内胆无水，必须先开启自来水进水阀门和任一出水口，待喷头或其它出水口连续出水后（则表示此时容器内水已满），关闭混合阀。检查各接口处有无漏水。插上电源，加热指示灯亮，电热水器开始加热。依所需加热水温转动旋钮，旋钮标记由低到高在进水温度 $\sim 75^{\circ}\text{C}$ 温度范围内可无级选用加热温度，在加热状态下加热指示灯会发亮。通常情况下应将旋钮处于最高温。

本机可自动控温，当温度达到设定温度时会自动断电。当水温降到一定温度时，红色指示灯再次点亮，继续加热。如此循环，保证时刻都有热水供应。当自来水压 $\geq 0.75\text{MPa}$ 时，安全阀泄压孔会有大量水流出，这种现象属水压过高，应通知售后服务部门给予处理。

注意事项

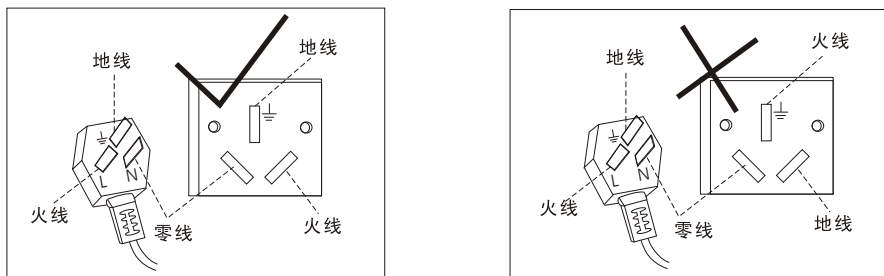
本产品必须使用220V \sim ，50Hz的电源。

本热水器最高加热温度为 75°C ，出水不宜饮用。

使用时注意先放冷水，然后再调放出热水，避免烫伤。

必须可靠接地、地线与零线应严格分开，不要将插座中零线与地线连接在一起，以避免发生事故。（见图四）

（图四）



安装后，必须先加满水后再接通电源。热水器电源插座应安置在水喷淋不到的地方，严禁湿手插或拔电源线插头。如果电源线损坏，必须到本公司指定的维修部门更换。

寒冷地区在冬季长期不使用，应将水排空以防冻结。

FCD-5: 掀开安全阀手柄，使水从安全阀的排水管内流出。

FCD-X5: 将热水器从管路中卸下，然后将热水器翻转使水管管口向下，如此即可使水从热水出口内流出。（因操作复杂，请与本公司售后部门联系）

清洗时用湿布蘸取少量中性清洗剂轻轻擦拭，不要用汽油或其它溶剂。

当热水器发生故障时，应及时与本公司或指定的维修部联系，以便及时修复使用。

使用之前

该系列电热水器执行国家标准：

GB4706.12-1995 《家用和类似用途电器的安全 贮水式电热水器的特殊要求》

QB1238-1991 《贮水式电热水器》

尊敬的海尔用户：

感谢您选择、使用海尔电热水器。

海尔产品质量优，性能佳。为了方便您使用，请仔细阅读说明书，并按照说明书的步骤操作。阅后妥善保存说明书。

自始至终，海尔的“国际星级服务”将伴随着您，使用时无论有什么问题，请按保修证上的电话、地址联系，我们时刻恭候为您服务。再次感谢您选择使用海尔产品，由于产品的改进，您所得到的海尔电热水器可能与说明书中图示不完全一致，谨此致歉。

电器安全常识

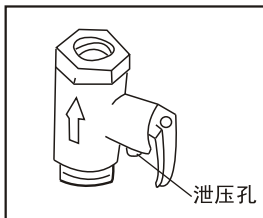
1. 接地保护：接地保护又称保护接地，就是将电器设备的金属部位与接地体连接，以防止电器事故。我国规定的接地电阻小于4欧姆。
2. 安全电压：人体与电接触时，对人体各部位组织不会造成任何损害的电压叫安全电压。我国规定的安全电压为36V，绝对安全电压为12V。
3. 感知电流：手握电源，手心感觉发热的直流电流，或因神经受刺激而感觉轻微刺痛的交流电流，称为感知电流。直流电流的平均感知电流男性为5.2毫安，女性为3.5毫安；交流电流的感知电流男性为1.1毫安，女性为0.9毫安。在感知电流下，人体可以长时间通过且对身体无不良影响。

产品特点

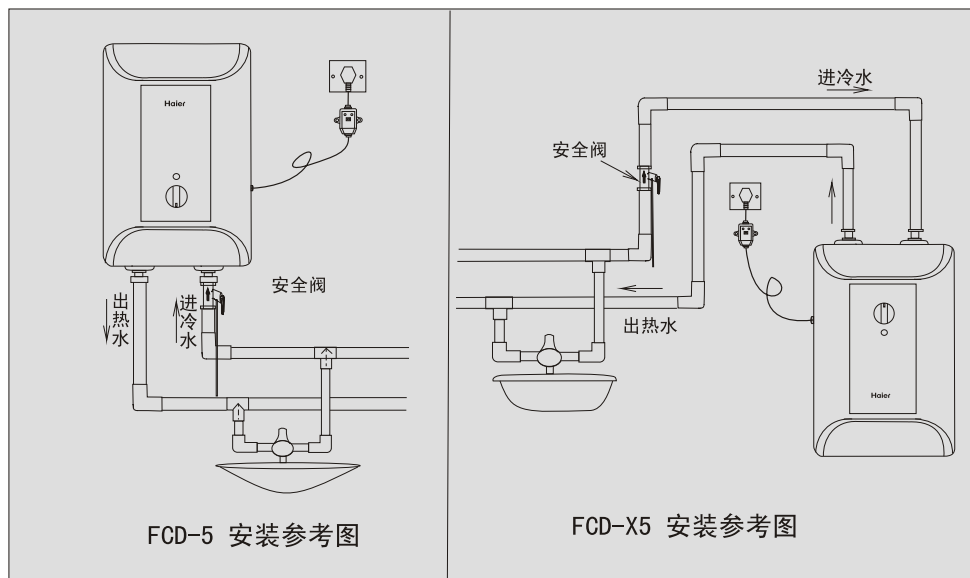
- 1、安全：
 - 优质耐热不锈钢电热元件，安全可靠。
 - 超温保护，内胆超压保护，漏电保护。
 - 内置防电墙安全设计，使用安全。
- 2、耐用：
 - 全塑外壳，美观耐用。
 - 搪瓷内胆，质量更可靠，使用寿命更长。
- 3、多用途：
 - 封闭式结构，可供多处用热水。（出水不宜饮用）
 - 适于家庭、企事业单位、美容美发等服务行业供热水用。
- 4、造型美观、节省空间
 - 方形弧线外观，美观大方。
- 5、方便：
 - 出水温度可调，调温范围：进水温度 $\sim 75^{\circ}\text{C}$ 。

安装方法

- 必须由本公司售后部门所属的安装人员或其指定的安装人员进行安装。热水器采用挂墙式安装。
- 首先根据使用要求确定热水器的安装位置。用自来水管(建议用PP-R管)安装管路,为便于热水器的维修及拆卸,应在进出水管的适当位置分别加装活母,将安全阀等附件参照图三安装。注意加生料带密封,防止漏水。
- 确定需用供热水的位置,将出水管和自来水管分别连接到预留的用热水处。热水管道不宜过长,以免热量损失较大。
- 安装热水器时应留一定的空间,以方便日后的维修保养。
- 热水器通电加热时,安全阀泄压孔会有少量水滴流出,这是因机内水受热膨胀所致,属正常现象,泄压孔应保持与大气相通,切勿将其堵塞。
- 注:如果您的热水器不是安装在有下水道的卫生间内,建议您增加安全阀排水管。将排水管的一端拧到安全阀的泄压口上,根据实际情况可自行将排水管截短或接长,把排水管另一端接到下水道口处,以免将室内溅污。连接安全阀的排水管应保持向下倾斜安装。
- 在确认机内已注满水,各接头无漏水和电源符合要求后,才可通电加热。



(图二)



(图三)

技术参数

额定电压: 220V~, 50Hz

功率: 1000W

额定压力: 0.75MPa

防水等级: 防溅型 (▲)

外形尺寸: (参见图一)

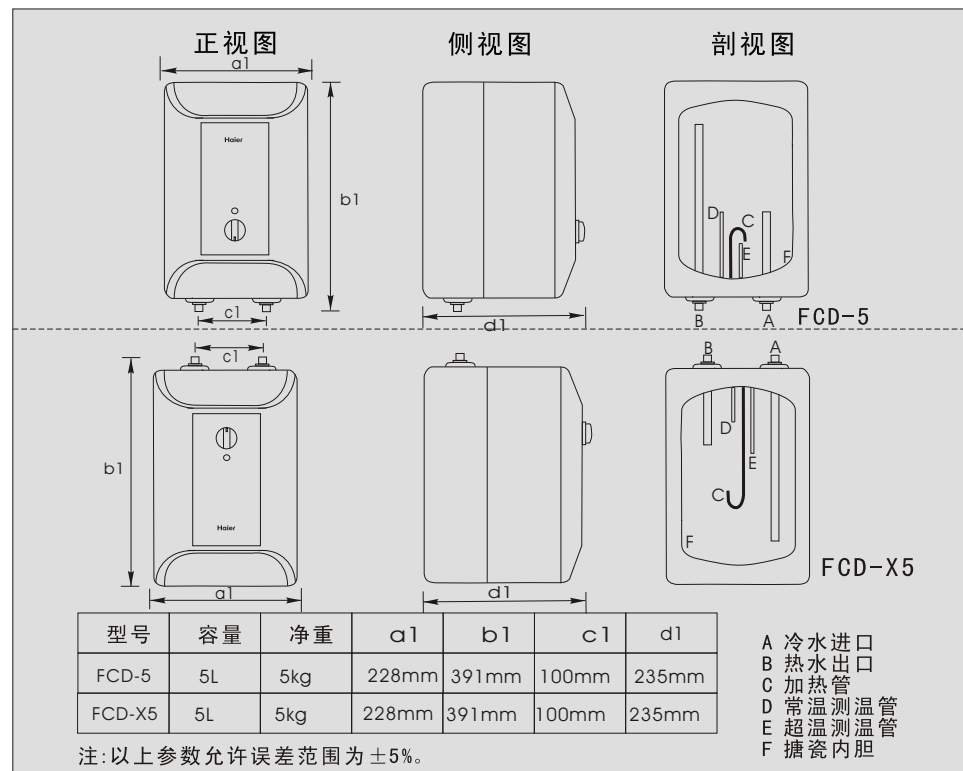
重量: (参见图一)

容量: (参见图一)

自来水压力: 不低于0.05MPa

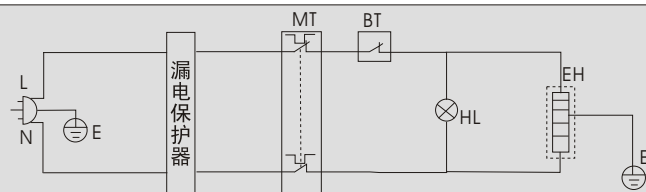
外形尺寸图

(图一)



电气原理图

- L: 棕色线
- N: 蓝色线
- MT: 手复位温控器
- EH: 加热管
- E: 黄绿双色线
- BT: 调温温控器
- HL: 加热指示灯



(FCD-5/X5热水器产品电气原理图)