

SYSMAC CS 系列

CS1G/H-CPU H,
CS1G/H-CPU -EV1

可编程控制器

操作手册

2005 年 5 月

注意：

欧姆龙产品应由合格的操作者按正确的方法使用，并且只是用于本手册所述的用途。

以下惯例是用来表明手册中的各类预防措施。用户必须留意它们提供的情况。如不留意预防措施可能导致人员伤亡或财产损坏。

- ！ 危险** 表示即将发生的危险情形，若不加避免，将导致死亡或重伤，并可能造成严重财产损失。
- ！ 警告** 表示可能发生的危险情形，若不注意避免，将导致死亡或重伤，并可能造成严重财产损失。
- ！ 注意** 指出可能发生的危险情形，若不注意避免，将导致轻微或中度受伤或财产损失。

欧姆龙产品说明

在本册中，欧姆龙所有的产品都用大写字母来表示。当“Unit”（单元）用来表示欧姆龙的产品时，无论其是否出现在这个产品的适当的名称中。同样也采用大写表示。

在一些显示中和某些欧姆龙产品中出现的所写“Ch”经常是指“word”（字），并在文件中用缩写“Wd”来表示。

缩写“PLC”意为可编程控制器。但是在某些编程设备显示中“PC”也意为可编程控制器。

直观标记

以下在手册左列出现的标题可帮助你区分不同类型的信息。

- 注** 指出特别有利于产品有效和方便操作的信息。
- 1,2,3...** 1. 指出一种或另一种如次序表，如操作步骤检查表等。

© OMRON, 1999

未经欧姆龙公司预先书面允许，本出版物的任何部分均不能以机械、电子、照相复制、录音或其它任何手段，任何形式进行复制、存储或传播等。

使用本手册所含信息不会涉及专利责任。此外，因为欧姆龙公司不断努力改进其高质量的产品，因此，本手册中所包含的信息也是其改进的目标，不会事先通知就作改进。虽然在编制本手册时，已考虑到每一处注意事项。但是，欧姆龙公司将不为任何差错或遗漏承担责任。也不为由于使用本出版物内的信息而引起的损坏承担责任。

CS/CJ 系列 CPU 单元的单元版本

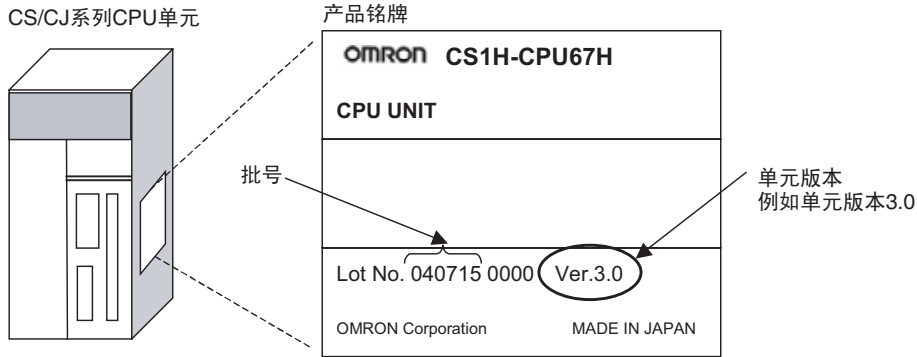
单元版本

在此我们引进一个“单元版本”的概念，从而实现由于 CS/CJ 系列 CPU 单元升级造成功能差异的管理。

适用于 CS1-H, CJ1-H, CJ1M 和 CS1D CPU 单元。

产品上单元版本的表示方法

如下图所示，单元版本表示的位置在需要单元版本管理的产品铭牌上批号的右边。



- 2003年11月4日或此前制造的CS1-H、CJ1-H和CJ1M CPU单元(除了低端型号)其CPU单元上没有单元版本(即,上述单元版本的位置为空缺)。
- CS1-H、CJ1-H和CJ1M CPU单元,以及单CPU系统的CS1D CPU单元的单元版本从版本2.0开始。
- 双CPU系统的CS1D CPU单元的单元版本从版本1.1开始。
- 没有单元版本的CPU单元称为Pre-Ver.(预版本) CPU单元,如Pre-Ver.2.0 CPU单元和Pre-Ver.1.1 CPU单元。

用支持软件确认单元版本

可以用CX-Programmer版本4.0或以上通过以下两种方法来确认单元版本。

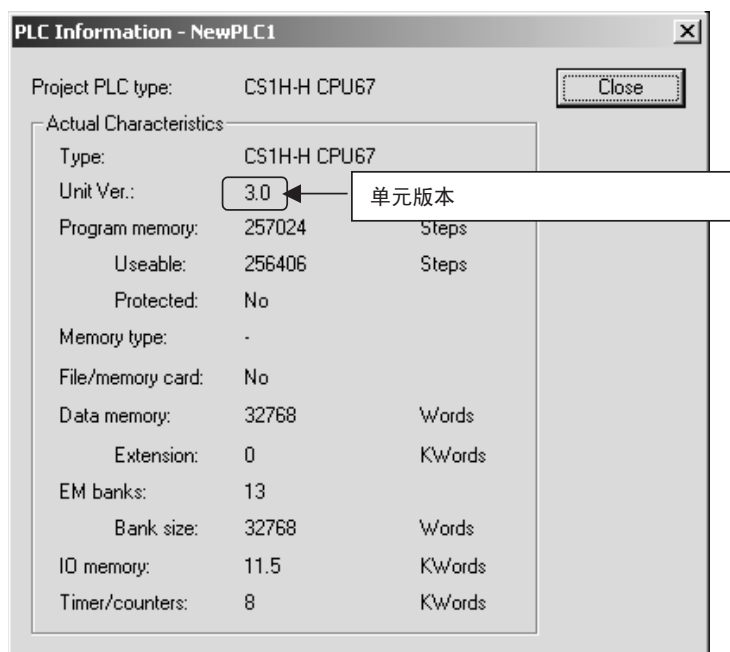
- 使用PLC Information。
- 使用Unit Manufacturing Information(这种方法还可以用于特殊I/O单元和CPU总线单元)。

注 CX-Programmer版本3.3或更低版本不能用来确认单元版本。

PLC 信息

- 如果您知道设备类型和CPU类型,在Change PLC对话框中选择这些类型,联机在线,从菜单中选择PLC - Edit - Information。
- 如果您不知道设备类型和CPU类型,但是正通过串行线直接连接在CPU单元上,选择PLC-Auto Online 联机在线,然后从菜单中选择PLC-Edit-Information。

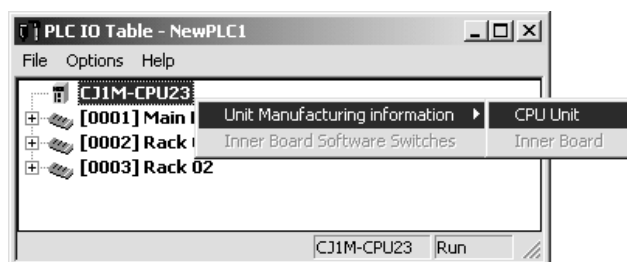
在上述两种方式中,都将显示下面的PLC Information对话框。



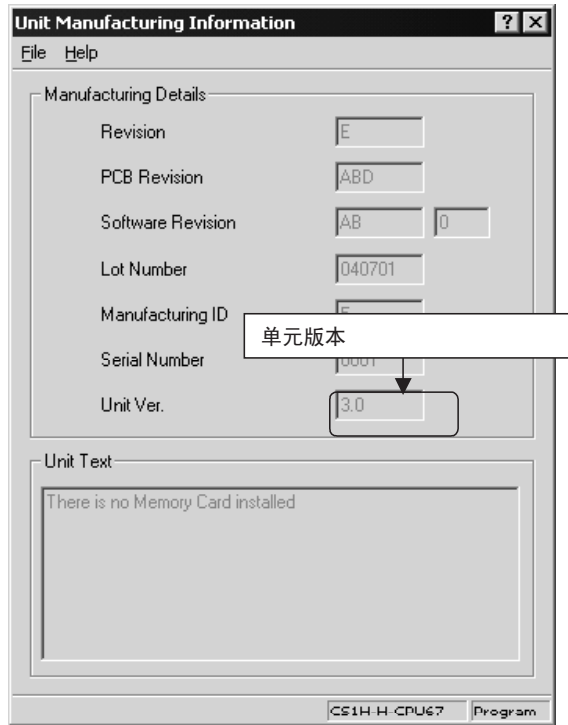
通过以上窗口确认 CPU 单元的单元版本。

单元制造信息

在 I/O 表窗口中右击并选择 Unit Manufacturing information - CPU Unit。



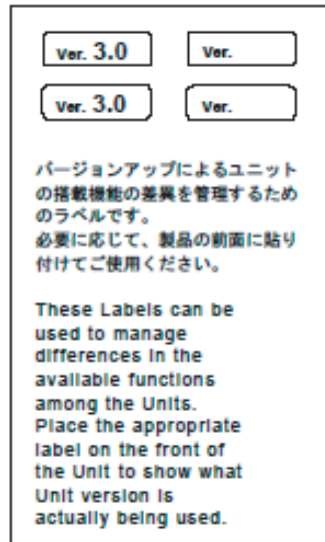
将显示以下 Unit Manufacturing information 对话框。



根据以上窗口确认在线连接的 CPU 单元版本。

使用单元版本标签

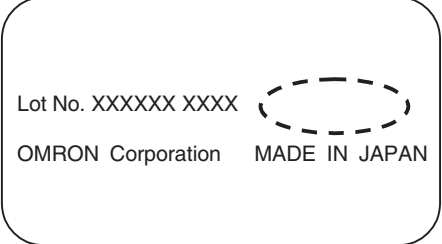
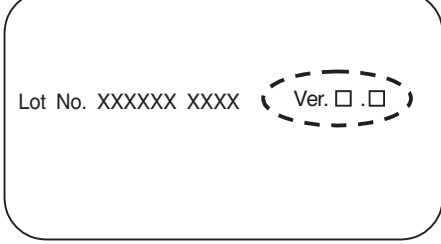
以下单元版本标签随 CPU 单元一同提供。



此标签可附于早先的 CPU 单元前端以区分不同单元版本的 CPU 单元。

单元版本符号

本手册中，CPU 单元的单元版本如下表所示给出。

产品铭牌	未给出单元版本号的 CPU 单元	给出版本的单元 (版本 .)
含义		
指定某型 CPU 单元 (如 CS1H-CPU67H)	版本 2.0 之前的 CS1-H CPU 单元	CS1H-CPU67H CPU 单元版本 .
指定一组 CPU 单元 (如 CS1-H CPU 单元)	版本 2.0 之前的 CS1-H CPU 单元	CS1-H CPU 单元版本 .
指定某系列 CPU 单元 (如 CS 系列 CPU 单元)	版本 2.0 之前的 CS 系列 CPU 单元	CS 系列 CPU 单元版本 .

单元版本和批号

系列	型号		制造日期						
			更早	2003.9	2003.10	2003.11	2003.12	2004.1	更晚
CS 系列	CS1 CPU 单元	CS1 -CPU	无单元版本						
			无单元版本						
	CS1-V1 CPU 单元	CS1 -CPU -V1	无单元版本						
			无单元版本						
	CS1-H CPU 单元	CS1 -CPU H	版本 2.0 之前的 CPU 单元			CPU 单元版本 2.0 (批号: 031105)		CPU 单元版本 3.0 (批号: 040622)	
			无单元版本						
CS1D CPU 单元	双 CPU 系统的 CPU 单 元	CS1D-CPU H	版本 1.1 之前的 CPU 单元			CPU 单元版本 1.1 (批号: 031120)			
	单 CPU 系统的 CPU 单 元	CS1D-CPU S	CPU 单元版本 2.0 (批号: 031215)						
CJ 系列	CJ1 CPU 单元	CJ1G-CPU	版本 2.0 之前的 CPU 单元						
			版本 2.0 之前的 CPU 单元						
	CJ1-H CPU 单元	CJ1 -CPU H	版本 2.0 之前的 CPU 单元			CPU 单元版本 2.0 (批号: 031105)		CPU 单元版本 3.0 (批号: 040623)	
			无单元版本						
CJ1M CPU 单元 (低档型号除外)	CJ1M-CPU	版本 2.0 之前的 CPU 单元			CPU 单元版本 2.0 (批号: 031105)		CPU 单元版本 3.0 (批号: 040624)		
		无单元版本							
CJ1M CPU 单元 低档型号	CJ1M- CPU11/21	无单元版本			单元版本 2.0 (批号: 031002)		CPU 单元版本 3.0 (批号: 040629)		
支持 软件	CX-Programmer	WS02- CXPC1-EV	版本 3.2		版本 3.3		版本 4.0		版本 5.0
			无单元版本						

不同单元版本所支持的功能

CS1-H CPU 单元 (CS1 -CPU H)

功能		单元版本	
		2.0 之前版本的 CPU 单元	CPU 单元版本 2.0
下载和上传独立任务		---	可以
使用密码改进了读取保护		---	可以
对通过网络发送到 CPU 单元的 FINS 命令的写保护		---	可以
无 I/O 表的在线网络连接		---	可以
通过最多 8 个网络级的通信		---	可以
通过 NS 系列 PT 在线连接至 PLC		批号 030201 起可以	可以
设置第一插槽字		可达 8 组	可达 64 组
电源打开时自动传送（无参数文件）		---	可以
自动检测 I/O 分配方法以在电源打开时自动传送		---	---
操作开始 / 结束时间		---	可以
新的应用指令	MILH, MILR, MILC	---	可以
	=DT, <>DT, <DT, <=DT, >DT, >=DT	---	可以
	BCMP2	---	可以
	GRY	批号 030201 起可以	可以
	TPO	---	可以
	DSW, TKY, HKY, MTR, 7SEG	---	可以
	EXPLT, EGATR, ESATR, ECHRD, ECHWR	---	可以
	以 IORD/IOWR 读取 / 写入 CPU 总线单元	批号 030418 起可以	可以
	PRV2	---	---

3.0 或更新的单元版本所支持的功能

CS1-H CPU 单元 (CS1 -CPU H)

功能		单元版本	
		2.0 之前版本, 2.0 版本	版本 3.0
功能块（5.0 或更高版本的 CX-Programmer 支持）		---	可以
串行网关（在内置串行端口中将 FINS 命令转换为 CompoWay/F 命令）		---	可以
注释存储器（在内部闪存里）		---	可以
扩展简单备份数据		---	可以
新的应用指令	TXDU(256), RXDU(255)（支持带有单元版本 1.2 或更新的串行通信单元的无协议通信）	---	可以
	型号转换指令：XFERC(565), DISTC(566), COLLC(567), MOVBC(568), BCNTC(621)	---	可以
	特殊功能块指令：GETID(286)	---	可以
附加指令功能	TXD(235) 和 RXD(236) 指令（支持带有单元版本 1.2 或更新的串行通信板的无协议通信）	---	可以

单元版本和编程设备

CPU 单元版本 2.0 添加的功能需要版本 4.0 或更高的 CX-Programmer 支持。
 CPU 单元版本 3.0 添加的功能块需要版本 5.0 或更高的 CX-Programmer 支持。
 下表显示了单元版本和 CX-Programmer 版本之间的关系。

单元版本和编程设备

CPU 单元	功能	CX-Programmer				手持编程器	
		版本 3.2 或更低	版本 3.3	版本 4.0	版本 5.0 或更高		
CJ1M CPU 单元, 低端型号, 单元版本 2.0	单元版本 2.0 添加的功能	使用新功能	---	---	可以	可以	无限制
		不使用新功能	---	可以	可以	可以	
除了低端型号之外的 CJ1M CPU 单元和 CS1-H, CJ1-H 单元版本 2.0	单元版本 2.0 添加的功能	使用新功能	---	---	可以	可以	
		不使用新功能	可以	可以	可以	可以	
单 CPU 系统的 CS1D CPU 单元, 单元版本 2.0	单元版本 2.0 添加的功能	使用新功能	---	---	可以	可以	
		不使用新功能				可以	
双 CPU 系统的 CS1D CPU 单元, 单元版本 1.1	单元版本 1.1 添加的功能	使用新功能	---	---	可以	可以	
		不使用新功能	可以	可以	可以	可以	
CS/CJ 系列单元版本 3.0	单元版本 3.0 添加的“功能块”功能	使用功能块	---	---	---	可以	
		不使用功能块	可以	可以	可以	可以	

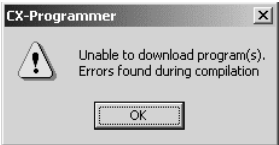

注 如下所示，只要单元版本 2.0 或 1.1 添加的功能没有用到就无须升级到 4.0 版本的 CX-Programmer。

设备类型设置

单元版本不影响 CX-Programmer 中用于设备类型的设置。如下表所示选择设备类型而不论 CPU 单元的单元版本。

系列	CPU 单元组	CPU 单元型号	版本 4.0 或更高的 CX-Programmer 设备类型设置
CS 系列	CS1-H CPU 单元	CS1G-CPU H	CS1G-H
		CS1H-CPU H	CS1H-H
	双 CPU 系统的 CS1D CPU 单元	CS1D-CPU H	CS1D-H (或 CS1H-H)
	单 CPU 系统的 CS1D CPU 单元	CS1D-CPU S	CS1D-S
CJ 系列	CJ1-H CPU 单元	CJ1G-CPU H	CJ1G-H
		CJ1H-CPU H	CJ1H-H
	CJ1M CPU 单元	CJ1M-CPU	CJ1M

各单元版本的 CX-Programmer 的故障排除

问题	起因	解法
 <p>以上消息显示后，输出窗口的编译标签页上将显示编译错误。</p>	<p>尝试使用 4.0 或更高版本的 CX-Programmer 下载包含仅被 2.0 或更新版本所支持的指令的程序到 2.0 版本之前的 CPU 单元中。</p>	<p>检查程序或将正被下载的 CPU 单元更换为版本 2.0 或更新的 CPU 单元。</p>
	<p>尝试使用 4.0 或更高版本的 CX-Programmer 下载包含仅被 2.0 或更新版本的 CPU 单元所支持的设置的 PLC 设置（即，不设为它们的缺省设置）到 2.0 版本之前的 CPU 单元中。</p>	<p>在 PLC 设置中检查设定或将正被下载的 CPU 单元更换为版本 2.0 或更新的 CPU 单元。</p>
<p>从 PLC 传送至 CX-Programmer 的程序中显示“?????”。</p>	<p>3.3 或更低版本的 CX-Programmer 用于从单元版本 2.0 或更新的 CPU 单元中上传一个包含仅被 2.0 或更新版本指令的程序。</p>	<p>新指令不能用 3.3 或更低版本的 CX-Programmer 来上传。使用 4.0 或更高版本的 CX-Programmer。</p>

目录

注意事项	xxvii
1 预期的读者	xxviii
2 一般注意事项	xxviii
3 安全注意事项	xxviii
4 操作环境要求	xxx
5 应用注意事项	xxx
6 符合 EC 指令	xxxvi
第 1 章	
前言	1
1-1 概述	2
1-2 CS 系列特点	3
1-3 CS1-H CPU 单元特点	12
1-4 CS1-H CPU 单元版本 3.0 的升级	19
1-5 CS1-H CPU 单元版本 2.0 的升级	25
1-6 CS1 和 CS1-H CPU 单元的比较	48
1-7 CS 系列功能表	53
1-8 按用途划分的 CS1-H 功能	59
1-9 CS 系列 PLC 和 C200HX/HG/HE 的操作比较	61
1-10 检查包装	67
1-11 CS1 CPU 单元的初始设置	68
1-12 使用内部时钟	71
第 2 章	
技术规格与系统配置	73
2-1 规格	74
2-2 CPU 单元构成	86
2-3 基本系统构成	91
2-4 单元	112
2-5 扩展系统的配置	124
2-6 单元电流消耗	142
2-7 CPU 总线单元设定区容量	153
2-8 I/O 表设定	154
第 3 章	
术语、功能与尺寸	159
3-1 CPU 单元	160
3-2 文档内存	168
3-3 编程设备	177
3-4 电源单元	187
3-5 底板	197
3-6 基本 I/O 单元	206

目录

3-7	C200H 高密度 I/O 单元 (特殊 I/O 单元)	224
3-8	B7A 接口单元	229
3-9	模拟量定时器单元	241
第 4 章		
操作步骤		245
4-1	概述	246
4-2	示例	248
第 5 章		
安装与布线		259
5-1	故障安全电路	260
5-2	安装	262
5-3	配线	280
第 6 章		
DIP 开关设定		307
6-1	DIP 开关设定	308
第 7 章		
PLC 设置		311
7-1	PLC 设置	312
7-2	PLC 设置设定介绍	335
第 8 章		
I/O 分配		345
8-1	I/O 分配	346
8-2	I/O 分配方法	351
8-3	分配首字给机架	358
8-4	分配首字给插槽	361
8-5	I/O 表格创建出错的详细信息	364
8-6	与 CPU 总线单元的数据交换	364
第 9 章		
内存区		369
9-1	介绍	370
9-2	I/O 存储区	371
9-3	使用 C200H 特殊 I/O 单元时的注意事项	380
9-4	CIO 区	381
9-5	C200H DeviceNet 区	387
9-6	CS 系列 DeviceNet 区	388
9-7	PLC 链接区	390
9-8	数据链接区	392

目录

9-9 CPU 总线单元区	393
9-10 内插板区.....	394
9-11 特殊 I/O 单元区.....	395
9-12 SYSMAC BUS 区	397
9-13 I/O 终端区	398
9-14 工作区.....	399
9-15 保持区.....	400
9-16 辅助区.....	401
9-17 TR (暂存继电器) 区.....	422
9-18 计时器区.....	423
9-19 计数器区.....	424
9-20 数据存储 (DM) 区	425
9-21 扩展数据存储 (EM) 区	427
9-22 变址寄存器	429
9-23 数据寄存器.....	435
9-24 任务标志.....	437
9-25 条件标志.....	437
9-26 时钟脉冲.....	440
9-27 参数区.....	441
第 10 章	
CPU 单元操作与周期时间.....	445
10-1 CPU 单元操作	447
10-2 CPU 单元操作模式	452
10-3 掉电操作.....	454
10-4 计算扫描周期.....	459
10-5 指令执行时间和步数.....	477
第 11 章	
故障检修	511
11-1 错误记录.....	512
11-2 出错处理.....	513
11-3 机架与单元维护.....	534
第 12 章	
检查与维护	539
12-1 检查.....	540
12-2 更换用户可服务的零件.....	542

目录

附录

A	基本 I/O 单元和高密度 I/O 单元的规格	553
B	辅助区.....	675
C	PLC 存储器地址的内存印象图	713
D	手持编程器的 PLC 设置编码表	715
E	CPU 单元上的 RS-232C 端口的连接	727
F	使用 C200H 特殊 I/O 单元的限制	735
G	CJ1W-CIF11 RS-422A 转换器	741
索引		747
修订经过		757

关于本手册：

本手册描述了 CS 系列可编程控制器 (PLC) 的安装和操作并包括了如下页所描述的章节。CS 系列和 CJ 系列如下表所示细分。

单元	CS 系列	CJ 系列
CPU 单元	CS1-H CPU 单元： CS1H-CPU H CS1G-CPU H	CJ1-H CPU 单元： CJ1H-CPU H CJ1G-CPU H CJ1G-CPU P
	CS1 CPU 单元： CS1H-CPU -EV1 CS1G-CPU -EV1	CJ1 CPU 单元： CJ1G-CPU -EV1 CJ1M CPU 单元： CJ1M-CPU
	CS1D CPU 单元： 双 CPU 系统的 CS1D CPU 单元： CS1D-CPU H 单 CPU 系统的 CS1D CPU 单元： CS1D-CPU S CS1D 过程 CPU 单元： CS1D-CPU P	
基本 I/O 单元	CS 系列基本 I/O 单元	CJ 系列基本 I/O 单元
特殊 I/O 单元	CS 系列基本 I/O 单元	CJ 系列基本 I/O 单元
CPU 总线单元	CS 系列 CPU 总线单元	CJ 系列 CPU 总线单元
电源单元	CS 系列电源单元	CJ 系列电源单元

在试图安装或使用 PLC 系统中的 CS1G/H-CPU -EV1 或 CS1G/H-CPU H CPU 单元之前请阅读本手册和下表所列的所有相关手册并确保理解所提供的信息。

名称	样本序号	内容提要
SYSMAC CS 系列 CS1G/H-CPU -EV1, CS1G/H-CPU H 可编程控制器操作手册	W339	提供了概述并描述了设计，安装，维护和其它 CS 系列 PLC 的基本操作（本手册）。
SYSMAC CS/CJ 系列 CS1G/H-CPU -EV1, CS1G/H-CPU H, CS1D-CPU H, CS1D-CPU S, CJ1G-CPU , CJ1M-CPU , CJ1G-CPU P, CJ1G/H-CPU H 可编程控制器编程手册	W394	本手册描述了编程和其它使用 CS/CJ 系列 PLC 功能的方法。
SYSMAC CS/CJ 系列 CS1G/H-CPU -EV1, CS1G/H-CPU H, CS1D-CPU H, CS1D-CPU S, CJ1G-CPU , CJ1M-CPU , CJ1G-CPU P, CJ1G/H-CPU H 可编程控制器指令参考手册	W340	描述了 CS/CJ 系列 PCL 所支持的阶梯图编程指令。

关于本手册，续

名称	样本 序号	内容提要
SYSMAC CS 系列 CS1D-CPU H CPU 单元， CS1D-CPU S CPU 单元 CS1D-DPL01 双机单元， CS1D-PA207R 电源单元 双机系统操作手册	W405	提供基于 CS1D CPU 单元的双机系统的概要及叙述其设计、安装、维护和其它基本操作。
SYSMAC WS02-CXP -EV CX-Programmer 操作手册 (随产品提供)	W437	提供如何使用 CX-Programmer 的信息，CX-Programmer 是支持 CS/CJ 系列 PLC 的一种编程软件，CX-Programmer 中包含了 CX-Net。
SYSMAC WS02-CXP -EV CX-Programmer 功能块操作手册 (随产品提供)	W438	提供功能块操作的信息，叙述 5.0 版本的 CX-Programmer、3.0 或更新单元版本 CS1-H、CJ1-H 和 CJ1M CPU 单元的功能块所特有的功能性。与功能块无关的其它的 5.0 版本 CX-Programmer 操作在 W437 中叙述。

本手册包括以下章节。

- 第 1 节 介绍 CS 系列 PLC 的特点和功能，叙述这些 PLC 与其它 PLC 的区别。
- 第 2 节 提供标准型号、单元规格、系统配置和不同单元比较的表格。
- 第 3 节 提供各种单元的元件名称及功能。还提供单元尺寸。
- 第 4 节 概要介绍组装和操作一个 CS 系列 PLC 系统所需的步骤。
- 第 5 节 叙述如何安装一个 PLC 系统，包括安装各种单元和为系统配线。确保严格遵守指示。不正确的安装可能引起 PLC 的故障，导致十分危险的情况。
- 第 6 节 叙述 DIP 开关的设置以及相应的作用。
- 第 7 节 叙述 PLC 设置的设定和如何使用它们控制 CPU 单元的操作。
- 第 8 节 叙述基本 I/O 单元、特殊 I/O 单元和 CPU 总线单元的 I/O 分配，以及单元之间的数据交换。
- 第 9 节 叙述 I/O 存储区和参数区的结构和功能。
- 第 10 节 叙述 CPU 单元的内部操作和进行内部处理的周期。
- 第 11 节 提供 PLC 操作过程中发生的硬件和软件错误的信息。
- 第 12 节 提供检测和维护信息。

附录提供了单元规格，电流 / 电力消耗，辅助区字和位，CS 系列和以前 PLC 的对比，内部 I/O 地址和 PLC 设置的设定。

！ 警告

未能阅读并理解本手册所提供的信息可导致人身伤害或死亡，产品的损坏或产品故障尝试任何过程或给出的操作之前，请阅读每个章节的全部内容并确保理解该章节和相关章节所提供的信息。

阅读并理解本手册

请在使用产品前阅读并理解本手册。如有任何问题或意见，请联系您的欧姆龙代表。

保证内容和责任限定

保证内容

欧姆龙的唯一保证是产品自售出起一年（或其它指定时间）内在材料和工艺上没有缺点。

欧姆龙对产品的无侵权、可售性或特殊用途的适用性均无任何明示或暗示性担保。任何购买者或使用者须承认单独的购买者或使用者决定了产品将适当地符合他们有意使用的需求。欧姆龙拒绝其它所有保证，无论明确的或暗示的。

责任限定

欧姆龙将不为产品以任何方式造成的特殊、间接的或因此产生的损坏、利益损失或商业损失负责，无论此主张是基于契约、保证、疏忽或严格赔偿责任。

欧姆龙对已宣称责任的产品的任何超越单价的行为决不负责。

欧姆龙对产品的授权，修理或其它主张决不负责，除非欧姆龙分析确认产品完全操作、储藏、安装和维护且未遭受污染、滥用、误用或不当更改或修理。

应用注意事项

使用的适宜性

欧姆龙将不对所有应用于客户应用中的产品结合对各个标准、代码或规章的符合性负责。

在客户的需求中，欧姆龙将提供可用的第三方证明文件来确定产品使用的额定值和局限性。该信息本身对于完全确定产品与其它产品、机器、系统或其它应用或使用的适宜性并不充分。

以下为一些必须特别注意的应用示例。这并不是详尽无遗地罗列了所有可能的产品用途的列表，也并不意味着所列用途对产品适用：

- 户外使用、遭受潜在化学污染或电干扰处使用、或未在本手册中提及的条件或用途。
- 核能控制系统、燃烧系统、铁路系统、航空系统、医疗器材、娱乐机械、车辆、安全设备和服从分离工业或政府规章的安装。
- 可能对生命或财产造成风险的系统、机器和设备。

请了解并遵守所有产品可用性的禁止条款。

切勿将本产品用于可能造成严重生命或财产风险且不能保证整个系统设计于从事风险的场合，欧姆龙产品已为了用在整个设备或系统里而适当地额定并已安装。

可编程产品

欧姆龙将不对可编程设备中用户的编程或其任何结果负责。

不承诺事项

规格的变更

产品规格和附件随时可能基于改进和其它原因而更改。

当已公布的额定值或特性改变，或作出重大结构改变时更改型号编号是我们惯例。但是，产品某些规格可能作出更改而不予通知。如有疑问，可指派特殊型号编号以为您的请求固定或建立关键规格。请在任何时候联系您的欧姆龙代表以确认所够产品的实际规格。

尺寸和重量

尺寸和重量仅为名义上的，并不能用作制造用途，即使已说明了公差。

性能数据

本手册所给出的性能数据是用作给用户作为确定适用性的向导，并不予以担保。其将可能表现出欧姆龙测试条件下的结果，用户必须将其与实际应用需求相联系。实际性能服从欧姆龙的保证以及责任限定。

错误和疏忽

本手册中的信息已小心核对并被认为正确；但是对记录、印刷或校对错误或疏忽并不指定责任。

注意事项

本节提供关于使用 CS 系列可编程控制器（PLC）和相关设备的一般注意事项。

此节中所包含的资料对于安全和可靠地应用可编程控制器极为重要。在安装操作 PLC 系统之前你必须阅读本章并确实理解所含的信息。

1	预期的读者.....	xxviii
2	一般注意事项.....	xxviii
3	安全注意事项.....	xxviii
4	操作环境的要求.....	xxx
5	应用注意事项.....	xxx
6	符合 EC 指令.....	xxxvi
6-1	适用的规定.....	xxxvi
6-2	概念.....	xxxvi
6-3	符合 EC 规定.....	xxxvi
6-4	继电器输出干扰抑制方法.....	xxxvi

1 预期的读者

本手册是为以下人员所编写——他们必须具有电气系统的知识（电气工程师或相当者）

- 负责 FA 系统安装的人员。
- 负责 FA 系统设计的人员。
- 负责管理 FA 系统和设施的人员。

2 一般注意事项

用户必须按照操作手册中所述的性能技术条件操作产品。

在将产品用于本手册中没有说明过的条件或产品应用到核控制系统、铁路系统、航空系统、车辆、燃烧装置、医疗器械、游艺机、安全设备以及其它如使用不当将严重影响生命及财产的系统，机器和设备之前，请先与你的欧姆龙代表处联系。

确保产品的额定值及其性能特征能满足系统、机器和设备要求。要保证为系统、机器和设备提供双重安全机制。

本手册提供单元的编程和操作资料。保证要在使用本单元前必须阅读本手册，并在操作时将手册放在身边以便查阅。

! 警告

PLC 和所有 PLC 单元要用于规定目的和规定的使用条件，尤其是直接或间接地影响人身安全的操作，这一点十分重要。在将 PLC 系统应用于上述场合前，你必须与你的欧姆龙代表处磋商。

3 安全注意事项

! 警告

即使在程序停止时（甚至在编程模式下），CPU 装置也会更新 I/O。在改变任何分配给 I/O 单元，特殊 I/O 单元或 CPU 总线单元中的任何内存部分的状态之前，必须预先确定绝对安全。任何被分配到任意一个单元的数据的改变，都会使与该装置相连接的负载产生预想不到的操作。下列任何一个操作都会引起存储器状态的改变。

- 将 I/O 存储器数据从一个编程设备传送到 CPU 单元。
- 在一个编程设备上修改存储器中的预置值。
- 从编程设备上强迫置位或复位操作。
- 将 I/O 存储器文件从存储器卡或从 EM 文件存储器传送到 CPU 单元中。
- 将 I/O 内存从上位机或另一台 PC 传送到网络上。

! 警告

当电源供电时，不要拆卸任何单元。如果这样做可能会引起电击。

- ! 警告** 当电源供电时，不要触摸任何端子或端子线盒。如果这样做可能会引起电击。
- ! 警告** 不要拆卸，修理或改动任何单元，如果这样做可能会导致设备故障，火灾或电击。
- ! 警告** 当电源供电时或电源断电切断时，不要触摸电源单元，这样做可能会遭电击。
- ! 警告** 在外部电路中提供安全措施（即，不在可编程控制器中），包括以下项目，以确保若由于 PLC 故障或其它外部因素影响 PLC 操作而发生异常时的系统安全。不这样做可能导致严重事故。
- 外部控制电路必须提供紧急停止电路，连锁电路，极限电路和相似安全方法。
 - 当自我诊断探测到任何错误或执行了严重故障警告 (FALS) 指令时 PLC 将关闭所有输出。作为对此错误的处理方法，必须提供外部安全方法以确保系统安全。
 - 由于输出继电器的沉积或燃烧，或输出晶体管的毁坏，PLC 输出可能保持打开或关闭。作为对此问题的处理方法，必须提供外部安全方法以确保系统安全。
 - 当 24VDC 输出 (PLC 的电源) 过载或短路，电压可能下降并造成输出关闭。作为此问题的处理方法，必须提供外部安全方法以确保系统安全。
- ! 注意** 使用外设工具将保存在文件存储器（存储卡或 EM 文件存储器）中的数据文件传送至 CPU 单元 I/O 区（CIO）前确认安全性。否则连接到输出单元的设备可能发生故障，不论 CPU 单元的操作模式。
- ! 注意** 顾客必须采取自动防故障措施以确保发生由损坏的信号线、瞬时功率中断或其它原因导致的不正确、缺失或异常信号事件时的安全性。若不采取适当的措施则异常操作可能造成严重事故。
- ! 注意** 仅在确认循环时间延长不会造成不利影响后再执行在线编辑。否则，输入信号可能不可读。

- ! 注意 当用户程序和参数数据被写入 CPU 单元时 CS1-H/CJ1-H/CJ1M/CS1D CPU 单元自动备份至闪存。但是，I/O 存储器（包括 DM,EM 和 HR 区）不写入闪存。DM,EM 和 HR 区可用一块电池在电源中断期间保持。若出现电池错误，电源中断后这些区中的内容可能不正确。若 DM,EM 和 HR 区的内容用于控制外部输出，防止在任何电池错误标记 (A40204) 打开时产生不适当的输出。诸如 DM,EM 和 HR 区的区，可在电源中断期间保持的内容，是由电池所备份的。若发生电池错误，设为保持的区的内容可能不正确，即使不会发生存储器错误以停止操作。若为系统安全所必要，无论何时电池错误标记 (A40204) 打开，在阶梯程序中采取适当措施，诸如重置这些区中的数据。
- ! 注意 传送程序至另一结点或改变 I/O 存储器区内容前在目的结点确认安全性。若不确认安全性而做任何操作可能导致伤害。
- ! 注意 以操作手册上指定的扭矩拧紧 AC 电源单元上的端子块上的螺丝。松动的螺丝可能导致起火或故障。
- ! 注意 当使用个人计算机或其他设备，连接装有非隔离单元 (CS1W-CLK12/52(-V1) 或 CS1W-ETN01) 或外部电源的 PLC 时必须谨慎。若外部电源的 24V 边接地且外围设备的 0V 边接地时将产生短路。当连接外围设备至此类型的 PLC 时，只将外部电源的 0V 边接地或根本不将外部电源接地。

4 操作环境的要求

- ! 注意 不要在下列地点运行控制系统：
- 受阳光直接照射的场所。
 - 超过技术条件规定的温度和湿度的场所。
 - 气温剧烈变化或引起的凝露的场所。
 - 有腐蚀或有可燃性气体的场所。
 - 遭遇粉尘（尤其是铁粉）或盐的场所。
 - 有积水、油或化学药剂的场所。
 - 有冲击或振动的场所。
- ! 注意 在下列场所安装系统时要采取适当有效的预防措施：
- 静电或有其它型式噪声的场所。
 - 有强电磁场的场所。
 - 可能暴露在放射中的场所。

- 靠近电源线的场所。

! 注意 PLC 系统的操作环境能对系统的使用寿命和可靠性产生很大的影响。不良操作环境能使 PLC 系统产生失控和一些意想不到的麻烦,要确保在安装时操作环境在规定的条件范围以内,并在系统的寿命期内保持在规定条件范围内不变。

5 应用注意事项

在使用 PLC 系统时, 请注意下列事项

- 如果你要对一个以上任务进行编程, 则必须使用 CX-Programmer(Windows 上运行的编程软件)。手持编程器只能对一个循环任务加中断任务进行编程。但可以用来对原本由 CX-Programmer 产生的多任务程序进行编辑。
- 当使用组合有下列功能的特殊 C200H I/O 单元时, 在 CS 系列 CPU 单元的 I/O 存储器中可存取的区域和地址中存在一些限制。(详情请参阅附录 D 使用 C200H 特殊 I/O 单元的限制。)
 - 当编程在 ASCII 单元内中使用 PLC READ, PLC WRITE 和类似命令与 CPU 单元传送数据时, 存在诸多限制。
 - CPU 单元传送分配位和 DM 区规定数据(源和目的的区域和地址)时有限制。
 - C200HW-DRM21-V1 DeviceNet 主站单元的 DeviceNet 输出区(CIO 0050 ~ CIO 0099) 与 I/O 位区(CIO 0000 ~ CIO 0319) 重叠。不要在任何 DeviceNet 系统分配将与 I/O 单元分配重叠的系统中使用自动 I/O 分配。使用编程设备或 CX-Programmer 来给 DeviceNet 设备手动分配 I/O 以取代之, 确保同一字和位不分配多于一次, 并将结果 I/O 表传送到 CPU 单元。若在同一位分配到 DeviceNet 设备和 I/O 单元两者(即使使用自动分配时也会发生)时尝试 DeviceNet 通信, DeviceNet 设备和 I/O 单元可能都做出错误操作。
 - PLC 链接单元的特殊位和标志(CIO 0247 ~ CIO 0250) 与 I/O 位区域(CIO0000 ~ CIO 0319) 相重叠。在任何对 I/O 单元分配会对 I/O 装置分配重叠的系统中, 不要使用自动分配。而可使用一个编程装置或 CX-Programmer 手工将 I/O 分配至 I/O 单元中。要确认 PLC 链接单元的特殊位和标志没有使用, 并将得出的 I/O 表传送到 CPU 单元。如果 PLC 链接单元的特殊位和标志同样分配给 I/O 单元(即使用自动化分配时, 也可能产生这样的情况), 这时如试图运行 PLC 链接单元和 I/O 单元都可能出现不正确的操作。

! 警告 自始至终注意这些注意事项。如不遵守以下预防措施可导致严重的, 甚至是致命的伤害。

- 安装这些单元时，一定要将单元连接到 3 级接地(100 Ω)。如不连接 3 级接地 (100 Ω) 可能引起电击。
- 在短接电源单元的 GR 和 LG 接线端时，必须安装 3 级接地 (100 Ω)。
- 在要进行下列多项工作之前必须分断 PLC 的电源。不断开电源可能引起误动作或电击。
 - 安装或拆卸 I/O 单元、CPU 单元、内插板或其他单元时。
 - 装配这些单元。
 - 设置 DIP 开关或旋转式开关。
 - 连接电缆或系统连接。
 - 拆装连接器。

! 注意 不遵守以下注意事项可导致 PLC 或系统的不正确操作，或会损坏 PLC 或 PLC 单元。必须始终注意这些预防措施。

- 首次使用 CS1 CPU 单元时，在开始编程前，安装随机提供的 CS1W-BAT1 电池，并用编程设备清除所有内存区域。（对于 CS1-H CPU 单元，电池已预先安装，因此无须进行初始化电池安装和存储器清除操作。）
- 当在 CS1 CPU 单元中使用连锁时，安装电池后打开电源并从编程设备或 DATE(735) 指令设置时钟。设置完成前时钟不会启动。详情请参阅 1-11 CS1 CPU 单元的初始化设置。（对于 CS1-H CPU 单元，电池已预先安装，因此无须设置时钟）。
- CS1-H CPU 单元中的用户程序和参数区数据备份在内置闪存中。当进行备份操作时 CPU 单元前端的 BKUP 指示灯将亮。当 BKUP 指示灯亮时切勿关闭 CPU 单元的电源。若电源关闭则数据将不被备份。
- 如果当使用 CS1-H CPU 单元时，PLC 设置设为使用在手持编程器上设置的模式来指定且未连接手持编程器，则 CPU 单元将以运行模式启动。这是 PLC 设置中的缺省设定。（CS1 CPU 单元在相同条件下将以程序模式启动）。
- 当从编程设备（手持编程器或 CX-Programmer）创建 AUTOEXEC.IOM 文件以在启动时自动传输数据时，将第一写入地址设为 D20000 并确保所写数据尺寸不超过 DM 区尺寸。当在启动时从存储卡读取数据文件，数据将从 D20000 起写入 CPU 单元，即使当 AUTOEXEC.IOM 文件创建时设置了另一地址。同样，如果超过了 DM 区（使用 CX-Programmer 时有可能），剩余数据将被写入 EM 区。详情请参阅 CS/CJ 系列编程手册中文件操作的信息。
- 总是在打开控制系统电源前打开 PLC 电源。若 PLC 电源在控制电源打开之后才打开，控制系统信号可能产生临时错误，因为当 PLC 电源打开时 DC 输出单元和其它单元上的输出端子将立刻打开。

- 用户必须采取失效保险措施，保证可能因内部电路故障引起的在继电器、晶体管或其他输出单元的输保持常 ON 情况出现时的安全。
- 用户必须采取失效保险措施，保证由于信号线断开、电源瞬时中断或其他原因引起的不正确、遗漏或异常信号时的安全。
- 用户必须提供联锁电路、限制电路以及类似的外部安全电路（即不在可编程程序控制器内部）安全措施。
- 当传送数据时，不要断开 PLC 的电源。特别是在读写存储器卡时，不要断开电源。同样，当 BUSY 指示器点亮时，也不要取出存储器卡。要取下存储器卡时，先要按住存储器卡的电源开关，并等待 BUSY 指示器熄灭。然后取出存储器卡。
- 如果 I/O 的保持位打开，那么当 PLC 由 RUN（运行）或 MONITOR（监视）模式切换到 PROGRAM（编程）模式时，PLC 的输出不会断开，输出会保持其以前的状态，要保证在发生该情况时，外部负载不会发生危险的情况。（当由于一个致命的错误而中断运行时，包括那些随 FALS（007）产生的指令，所有的输出单元的输将断开，并只保持内部输出状态。）
- CPU 单元中的 DM,EM 和 HR 区的内容由一块电池备份。若电池电压下降，此数据可能丢失。在程序中通过使用电池错误标记（A40204）来重新初始化数据或在电压下降时采取其它措施。
- 当供以 200 ~ 240VAC 的电源时，总是从电源单元（广范围规格的电源单元除外）上的电压选择器端子上移除金属跳线。若在金属跳线附着时施加 200 ~ 240VAC 产品将毁坏且必须更换。详情请参阅 5-3 配线。
- 必须使用操作手册中规定的电源电压。不当的电压会造成故障或烧毁产品。
- 当固定端子时切勿在端子块上施加大于 100N 的力。
- 采取适当的措施，保证供电电源的电压和频率在额定范围内。在电源不稳定的场所要特别小心。电源不当则会造成故障。
- 安装外部断路器并采取其他安全措施，防止外部接线短路。无足够的防短路安全措施会造成烧毁。
- 安装单元直到设备不产生强烈的高频率噪声的极限。
- 不要在输入单元上施加大于额定输入电压的信号。过高的电压会造成烧毁。
- 在输出单元施加的电压和连接的负载不能大于单元的最大切换能力。过电压或过负载都会造成着火。

- 执行抵抗电压测试或绝缘电阻测试前从电源单元上的功能性接地端子（GR）上分离线路接地端子（LG）。否则可能导致起火。
- 使用测试器上的调节器逐渐地改变所施加的电压。若施加了全部电介质强度电压或使用测试器上的开关来关闭，产生的脉冲电压可能损坏电源单元。
- 请按操作手册的规定正确安装单元，安装不当将发生故障。
- 保证所有的固定螺丝，接线端螺丝和电缆连接器螺丝按有关手册中规定的扭矩拧紧，如不按规定的扭矩拧紧会导致故障。
- 接线时保留附在装置上的标签，如果先拆除标签，外界物体进入单元会使单元不能正常运行。
- 接线结束后，应拆除标签，以保证正常散热。如保留附着的标签也将引起故障。
- 用压接端子布线。不要将多股裸线直接接到端子上。用裸线联接可能导致烧毁。
- 正确地连接所有的接头。
- 切勿使产品跌落或使其遭受过多的振动或冲击。
- 接通电源前要反复检查所有的接线和开关设置。错误的布线会造成产品烧毁。
- 在对接线端子板和连接器作彻底检查之后才能安装单元。
- 要确认端子盒，内存单元，扩展电缆和其它带锁定装置的设备已锁定到位。锁定不适当将导致故障。
- 在开始操作前要检查开关设置，DM 区的内容和其他准备工作。设置或数据不当时启动操作可引发意想不到的动作。
- 在实际运行前应检查用户程序的执行是否正确，否则将会产生意想不到的操作。
- 在进行以下步骤前，要确定系统不会产生不良的后果，不这样做则将引发意想不到的操作。
 - 改变 PLC 的操作方式（包括启动操作模式的设置）。
 - 强迫设置或强迫复位存储器中的任何位。
 - 修改存储器中的任何字的现行值或任何予置。
- 只有在将恢复操作所需的 DM 区域，HR 区域的内容和其它恢复操作所需的数据传送至新 CPU 单位后，才能执行恢复操作，否则将会产生难以预料的结果。
- 不要拉电缆或过分弯曲电缆使其超过固有极限，这将导致电缆的断裂。
- 不要将物体堆放在电缆或其它连接线的上面，这样做可能会造成电缆断裂。
- 切勿使用商业上可行的 RS-232C 个人计算机电缆。总是使用本手册所列出的特殊电缆或根据手册规格制作电缆。使用商业上可行的电缆可能损坏外部设备或 CPU 单元。

- 切勿将 CPU 单元上 RS-232C 端口上的针脚 6 (5-V 电源) 连接至除了 NT-AL001-E 和 CJ1W-CIF11 以外的设备。否则外部设备或 CPU 单元可能损坏。
- 当更换部件时, 需确认新部件的额定值是正确的, 反之则会导致故障或烧坏。
- 在触摸单元前, 必须首先触摸接地的金属物体, 使静电电荷放电, 否则将引起故障或损坏。
- 运输或储存线路板时, 需用防静电材料覆盖, 以对它们进行保护, 使其免受静电损害, 并保持适当的存放温度。
- 不要用裸露的手去触摸线路板或用来固定线路板的零件, 在那里有锋利的接线头, 以及线路板上有一些如拿时不当可能会导致伤害的其它部件。
- 不要短接电池的接线, 也不要让电池放电, 不要拆卸焚烧电池。不要让电池遭受过分震动, 无论发生上述哪一种情况, 都将导致电池的渗漏, 破损、发热或起火。对掉在地上的或受过度振动的电池要进行处理, 遭受过振动的电池在使用时可能会有泄漏。
- UL 标准要求只能由经验丰富的技术员来更换电池, 而不允许不合格人员来更换电池。
- 若设置了不适当的数据链接表或参数, 可能造成预期之外的后果。即使设置了适当的数据链接表和参数, 也要在开始或停止数据链接之前确认受控系统将不会受逆反影响。
- 当路由器表从编程设备传送至 CPU 单元时 CPU 总线单元将重新启动。读取和允许新路由器表须要重新启动这些单元。确认系统在允许 CPU 总线单元重置前不会受逆反影响。
- 当在端子间连接交叉线时, 线路中两个端子的总电流将溢出。连接交叉线之前检查所有线路的电流容量。
- 下列注意事项适用于带有更换通知的电源单元。
 - 当电源单元前端的 LED 显示器交替显示 “0.0” 和 “A02” 或报警输出自动关闭, 在 6 个月内更换电源单元。
 - 从电源线和高压线上分离报警输出电缆。
 - 切勿施加超过额定电压的电压以及连接超过额定负载的负载至报警输出。
 - 当储藏产品大于 3 个月时维持 -20 ~ 30 °C 的环境温度, 25% ~ 70% 的湿度以保持更换通知功能处于最适宜的工作条件下。
 - 总是使用标准安装方法。不标准的安装将降低散热性, 延迟更换通知信号, 并可能使内部元件老化或损坏。
- 设计系统时不要超过电源单元的供电量。

- 切勿在电源关闭后立即触摸电源单元上的端子。由于残余电压可能导致电击。

6 符合 EC 指令

6-1 适用的规定

- EMC (电磁兼容) 规定
- 低压规程

6-2 概念

EMC 规定

符合 EC 指令的欧姆龙设备也符合有关的 EMC 标准。因此，更易于装入其它装置中和整机中。实际产品经过检查符合 EMC 标准（见下列说明）。然而，产品是否符合客户在系统中所使用的标准，必须要由客户来检查。

符合 EC 指令的欧姆龙设备，其与 EMC 有关的性能会根据设备的配置、接线及其他条件而变化，也会依据安装有欧姆龙设备的控制面板而变化。因此，客户必须作最后的检查，确认装置和整机符合 EMC 标准。

注 适用的 EMC 标准如下：

EMS (电池兼容性)：	EN61131-2 或 EN61000-6-2
EMI (电池干扰)：	EN61000-6-4
	(无线电辐射：10-m 标准)

低压规程

要确保在交流 50 ~ 1000V AC 和直流 75 ~ 1500V DC 环境下运行的设备符合 PLC 要求的安全标准（EN61131-2）。

6-3 符合 EC 规定

CS 系列 PLC 符合 EC 规定。为了确保在机器或装置中使用的 CS 系列 PLC 符合 EC 规定，PLC 须按如下要求安装：

- 1,2,3...**
1. CS 系列 PLC 必须安装在控制柜内。
 2. 必须对用于通信电源和 I/O 电源的 DC 电源使用强化绝缘或双重绝缘。
 3. CS 系列 PLC 符合 EC 指令，同样符合常规排放标准（EN61000-6-4）。辐射排放特性（10-m 规章）可能取决于所使用的控制面板的构成，连接到控制面板的其它设备，接线和其它条件而变化。因此必须确认整个机器或装置符合 EC 指令。

6-4 继电器输出干扰抑制方法

CS 系列 PLC 符合 EMC（规定的公共辐射标准（EN61000-6-4））。但是，继电器输出切换所产生的噪声可能不满足这些标准。在这种情况下，必须在 PLC 外部连接噪声过滤器至负载边或采取其它适当措施。

为满足标准要采取的防范措施，随负载侧设备，接线和机器配置等变化。下面为降低噪声所采取措施的例子。

预防措施

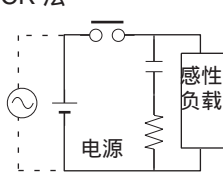
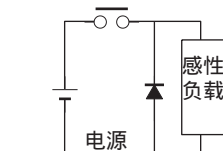
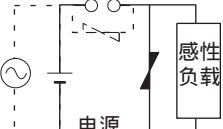
(详细情况请参阅 EN61000-6-4。)

如果包括 PLC 在整个系统的负载转换频率小于每分钟 5 周则无需防范措施。

如果负载切换频率对包括 PLC 在内的整个系统大于每分钟 5 周则需防范措施。

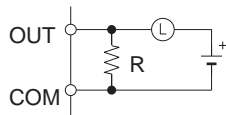
防范措施的举例

在切换感性负载时，应对负载或触点并接一个浪涌保护器、二极管等，如下所示。

电路	电流		特征	需要的元素
	AC	DC		
CR 法 	Yes	Yes	如果负载是一个继电器或螺旋管，在线路断开时和负载复位之间有一时间滞后。 如果电源电压为 24 或 48V，插入浪涌保护装置，与负载并联。如果供电电压在 100 ~ 200V，在触点二端插入浪涌保护器。	电容器的电容必须为每 1A 触点电流 1 ~ 0.5 μ F，电阻器的电阻为每 1V 触点电压 0.5 ~ 1 Ω 。但是这个值随负载和继电器的特性变化。通过实验来确定这个值，并考虑电容在触头分断时抑制电弧放电，回路重新闭合时通过电阻限制流入负载的电流。 电容器介质强度必须为 200 ~ 300V。如果是交流回路，使用无极性的电容器。
二极管法 	No	Yes	与负载并联的二极管将线圈积蓄的能量转变成电流，该电流流入线圈，由感性负载的电阻使该电流转变成焦耳热。 由这种方法造成在电路开放的瞬间和负载重置的瞬间之间的时间延迟的比用 CR 方法造成的长。	二极管反向耐压强度至少必须是回路电压值的 10 倍。 二极管的正向电流，需等于或大于负载电流。 如果电涌保护器加到低回路电压的电子回路中，二极管反向耐压比电源电压大两至三倍。
可变电阻器法 	Yes	Yes	变阻器方法通过使用变阻器的接点电压特性防止强迫接受接点之间的高电压。电路开启的瞬间和负载重置的瞬间之间有时间延迟。 如电源电压为 24 或 48V 并联插入变阻器，与负载并接。如果电源电压为 100 ~ 200V 之间，并联于触头之间插入变阻器。	---

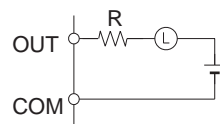
当切换一个如白炽灯的高浪涌电流负载时，请按如下所示方法抑制浪涌电流。

预防措施 1



提供通过白炽灯的暗电流，
该电流约为额定值的三分之一。

预防措施 2



提供一个限流电阻器

本章介绍了 CS 系列 PLC 的特征和功能并说明了 CS 系列 PLC 和其它 PLC 之间的差异。

1-1	概述	2
1-2	CS 系列特点	3
1-2-1	特点	3
1-2-2	通用功能	8
1-3	CS1-H CPU 单元特点	12
1-3-1	高速性能	12
1-3-2	高速结构化编程	13
1-3-3	更多的特定应用指令	14
1-3-4	使用闪存实现无电池操作	14
1-3-5	与其它 SYSMAC PLC 的兼容性更好	15
1-3-6	以二进制设定的定时器 / 计数器 PV	15
1-3-7	CS1-H CPU 单元版本 3.0 的特点	15
1-3-8	CS 系列操作规格的变化	16
1-3-9	CS1-H CPU 单元版本 2.0 的特点	16
1-4	CS1-H CPU 单元版本 3.0 的升级	19
1-4-1	功能块 (FB)	20
1-4-2	串行网关 (通过串行端口将 FINS 转换成 CompoWay/F)	20
1-4-3	注释存储器 (在内部闪存内)	21
1-4-4	扩展的简单备份数据	22
1-4-5	自运行定时器计算间隔不需定时器指令	23
1-4-6	新的特殊指令和功能	23
1-4-7	SYSMAC BUS 远程 I/O 通信点数增加	24
1-5	CS1-H CPU 单元版本 2.0 的升级	25
1-5-1	下载和上载单个任务	25
1-5-2	使用密码改进读保护	28
1-5-3	对通过网络发送到 CPU 单元的 FINS 命令的写保护	32
1-5-4	无 I/O 表的在线网络连接	37
1-5-5	最多 8 个网络层上的通信	39
1-5-6	通过 NS 系列 PT 在线连接 PLC	42
1-5-7	设定第一插槽字	43
1-5-8	无参数文件电源 ON 时的自动传输	45
1-5-9	操作开始 / 结束时间	47
1-5-10	新的应用指令	47
1-6	CS1 和 CS1-H CPU 单元的比较	48
1-6-1	CS1 和 CS1-H CPU 单元的比较	48
1-6-2	版本 1 的 CS1 CPU 单元的新功能	52
1-7	CS 系列功能表	53
1-7-1	根据目的安排的功能	53
1-7-2	通信功能 (串行 / 网络)	58
1-8	按用途划分的 CS1-H 功能	59
1-9	CS 系列 PLC 和 C200HX/HG/HE 的操作比较	61
1-10	检查包装	67
1-11	CS1 CPU 单元的初始设置	68
1-12	使用内部时钟	71

1-1 概述

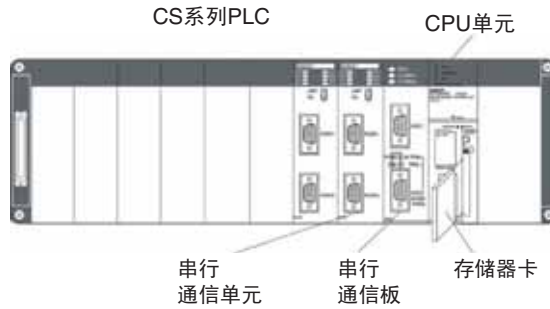
CS 系列 PLC 是中型尺寸的可编程控制器，通过将程序分成若干任务来提高编程效率，并具有处理迅速，大容量、多端口支持协议宏，优异的三级网络无缝通信等显著特点，同时使其作为 FA 控制器的核心能灵活处理高级信息能力。

CS 系列包括 CS1 CPU 单元和高速 CS1-H CPU 单元。

注 在需要区别之处，“CS1 CPU 单元”或“CS1-H CPU 单元”在本手册中已被指定。“CS1 CPU 单元”包括型号编号 CS1 -CPU -EV1。“CS1-H CPU 单元”包括型号编号 CS1 -CPU H。

基本性能的提高

指令执行与外围服务更快，I/O总线操作更快，存储器容量更大，指令操作数可用二进制或BCD指定，程序与原有的PC兼容。



结构化编程

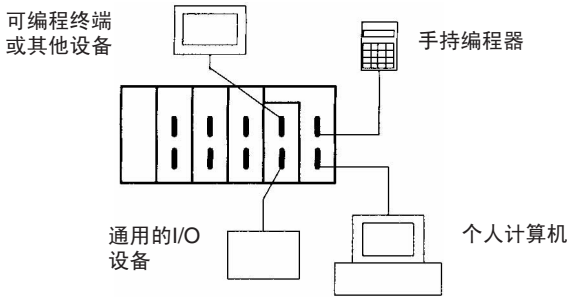
程序分成若干任务。在程序设计中可使用符号。只需执行当时要求的任务，能提高系统的全部性能。简化了改进和调试过程。程序安排可变化。可使用分级控制与块程序设计。可附加注释，使程序更易理解。

多端口协议宏功能服务

可接多达34个端口（串行通信板+串行通信单元）。各端口可分配不同的协议宏。

网络间远程编程、监视和无缝连接

FINS命令允许不同网络节点间通信。可以进行远程编程和监视。



健全的功能

- 存储器卡与文件处理功能
- 用表格数据和字符串处理指令
- 简化程序
- 故障排除功能
- 数据跟踪功能
- 最小（固定）周期时间功能
- I/O更新方法选择
- PLC设置功能
- 使用视窗工具在单个人计算机中生成多重环境

1-2 CS 系列特点

1-2-1 特点

基本性能的提高

CS 系列 PLC 在一个引擎中提供更高速度,更大容量,更多指令,紧凑如 C200H PLC。

循环周期更快

指令处理时间大幅减少。对于 CS1-H CPU 单元而言,基本指令最快为 $0.02\mu\text{s}$,特殊指令最快为 $0.06\mu\text{s}$,浮点运算指令最快为 $0.8\mu\text{s}$ 。对于 CS1 CPU 单元而言,基本指令最快为 $0.04\mu\text{s}$,特殊指令最快为 $0.12\mu\text{s}$,浮点运算指令最快为 $10.2\mu\text{s}$ 。同时,系统自检, I/O 刷新和外设服务所需的时间也大幅减少。

更大的存贮容量

存贮容量有 250,000 程序步,最大 448,000 字的数据存储器和最多 5120 I/O 点,为复杂的程序,错综复杂的接口、通信和数据处理提供足够的内存。

二进制操作数设置增加设置范围

在原有的 PLC 中,大部分指令操作数必须用 BCD(0 ~ 9,999),但在 CS 系列 PLC 中,可以用二进制(0 ~ FFFF 十六进制或 0 ~ 65,535 十进制)指定。例如,块传送指令现在可以转移至 65,535 字数据而不是 9,999 字数据。同样,能间接寻址的最大 DM 地址现在为 D32767 而不是 C200HX/HG/HE 中的 D09999。

兼容的程序

欧姆龙原有的可编程序控制器的程序(如 C200H, C200HS, C200HX/HG/HE 及 CV 系列)能引入 CS 系列 PLC。

支持 C200H 与 CS 的单元

大量 CS 系列单元,例如 96 点 I/O 单元和 8 点模拟量 I/O 单元(4 输入 4 输出)可与品种繁多的 C200H 单元(约 90 种型号)同时用于 CS 系列 PLC。

CS 系列长距离扩展机架

I/O 控制单元和 I/O 接口单元可用于创建包含 CS 系列长距离扩展机架的系统。可连接多达两个系列的长距离扩展机架,每个都长达 50m,总计覆盖 100m。CS 系列长距离扩展机架可用于创建高速度,低成本的分配系统而无需使用通信单元。

外设服务优先模式

虽然外设设备通常每个周期只接受一次服务,但是有一种允许在一个周期里定期服务的模式可用。下列五者可被任意指定优先服务:RS-232C 端口、外设端口、内插板、CS 系列 CPU 总线单元以及特殊 I/O 单元,优先服务使其可应用在需要超越程序执行优先权更快的服务之处。当需要主机监控以更快的速度响应以用于过程控制时亦如此。

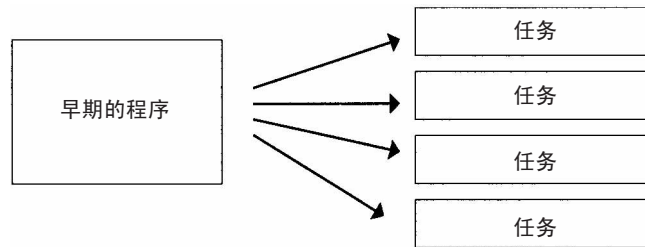
批号为 001201 或更晚(制造日期为 2000 年 12 月 1 日或更晚)的 CS1 的 CPU 支持外设服务优先模式,外设服务优先模式为所有 CS1-H 的 CPU 单元所支持。

结构化编程

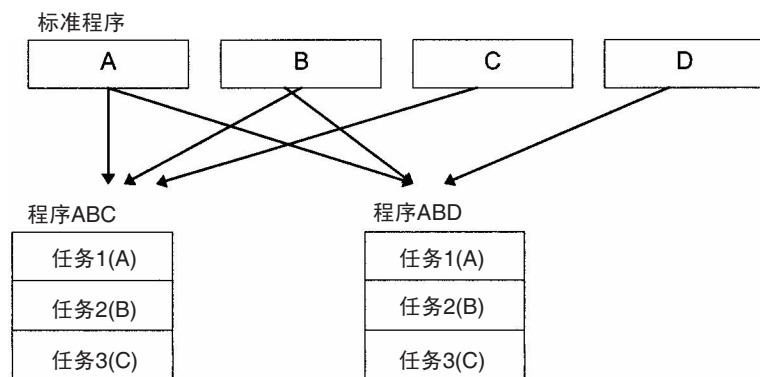
将程序分成若干任务

当程序分成处理多个功能、控制系统或处理的若干任务时，几个程序员可同时开发这些单个任务。

支持 32 个常规任务（循环处理）和 256 个中断任务。有四种中断类型：电源断开中断、定时中断、I/O 中断和外部 I/O 中断。（外部 I/O 中断由特殊 I/O 单元或串行通信板产生）。



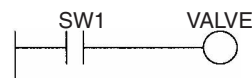
生成新程序时，标准程序可作为任务，生成一完成的程序。



使用符号

在程序设计中可使用与 I/O 端子分配无关的专用符号（可指定多达 32 个字符）编程。用符号生成的标准程序时比较通用的，容易在不同的程序中作为任务重复使用。

指定的符号作为位地址



支持全局符号与局部符号

I/O 名称作为符号处理，符号可定义为全局符号，它可应用于所有任务中的所有程序，也可定义为局部符号，它只能应用于局部任务。

在定义符号时，你可选则自动分配地址的局部符号。

提高整个系统的相应性能

通过将程序分为系统管理任务，和用于控制以及执行在需要时才执行的任务，以改善系统的响应性能。

简化程序的修改

- 由于修改和调试任务的工作能分成若干独立的部分，调试会更有效。
- 程序的维护较方便，因为在条件变化时（如技术条件的变化）只需对因变化而受影响的任务作修改。
- 可用在线编辑对几个连续程序进行修改。
- 在线编辑期间的周期延长被减少。

很方便地改变程序安排

在对不同生产型号进行独立任务编程时，可用任务控制指令快速地从一种生产型号切换至另一种型号的程序。

步控制与块编辑

对重复性的过程可以用顺序步控制和块编辑指令，这种对象单独用梯形图编程比较困难。

注释

多种注释包括程序行注释和 I/O 注释，可帮助用户理解程序。

程序段

通过将程序分段可使其更易于理解 (CX-Programmer 版本 2.0 或以上)。

特定端口的协议宏功能

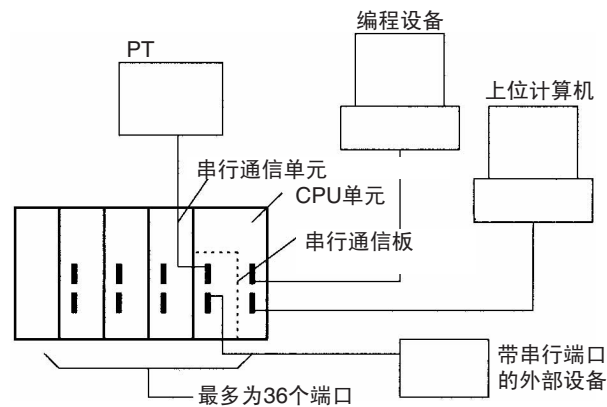
可为所有端口生成协议功能

可用协议宏功能为任何 PLC 通信端口产生适用的通信功能。通信功能单元可有上位机链接，NT Link 或协议宏配置，并可直接连接到任何单元上的 RS-232C 和 RS-422/485 端口。

1,2,3...

1. 在 CPU 单元中可安装一块串行通信板（每块串行通信板有两个串行通信端口）。
2. 每个 CPU 单元可连接十六个串行通信单元（每个串行通信板有两个串行通信端口）。

总计可使用多达 36 个端口。



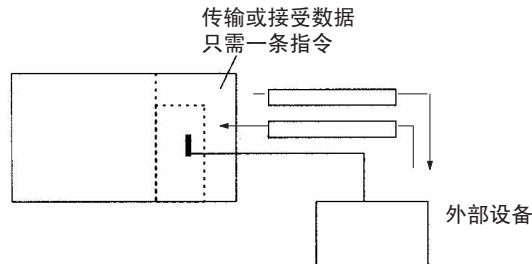
与外部设备的标准串行通信

可与具有协议宏功能的标准串行设备来回传送信息（根据预置参数设置）。协议宏功能支持如再试，超时监视和差错检验等处理选项。

要将数据读写到 CPU 单元的符号可包含在通信帧中，所以可与 CPU 装置方便地交换数据。

欧姆龙部件（如温度控制器、ID 系统装置，条形码阅读器和 Modems）可接至具有标准系统协议的串行通信板或串行通信装置，必要时还可能改变设置。

注 传送通信板或串行通信设备必须单独采购，以利用该功能的优势。

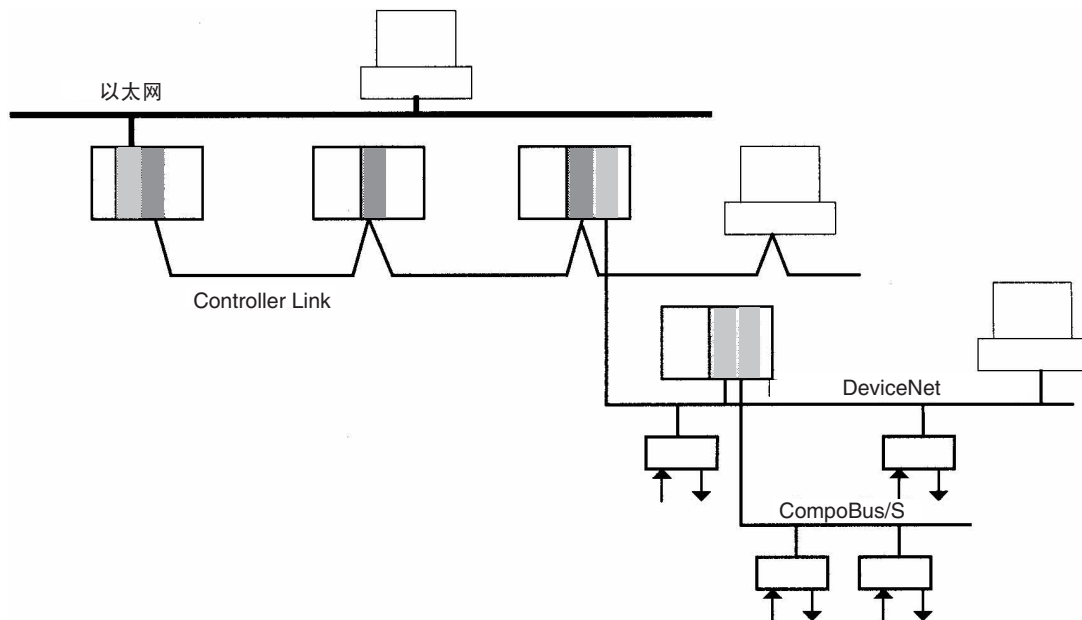


多级网络配置

可以连接成不同网络级如下图所示。多级配置为从制造现场到生产管理的连网提供更大的灵活性。特别是 DeviceNet 网络使其很容易连接其他制造商的设备。

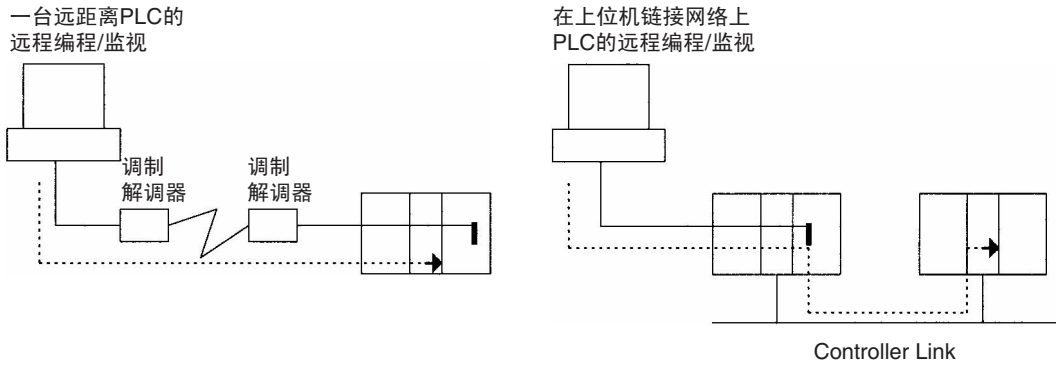
- OA 网络： 以太网
- FA 网络： Controller Link
- Profibus
- DeviceNet*： DeviceNet
- 高速 ON/OFF 总线： CompoBus/S

注 * 符合 JEMANET 标准的装置也可利用。



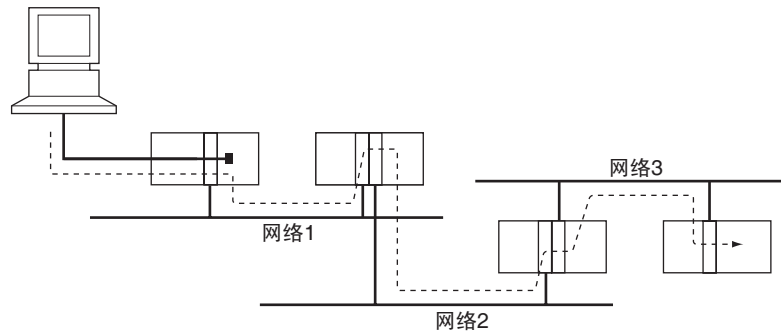
远程监视与编程

- 1,2,3... 1. 上位机链接功能可通过调制解调器操作，能监视远距离 PLC 的操作，数据传送，甚至能通过电话对远距离 PLC 在线编辑程序。
2. 通过上位机链接可对网络中的 PLC 进行编程和监视。
3. 可以通过三级网络进行通信，甚至可与不同类型网络通信。



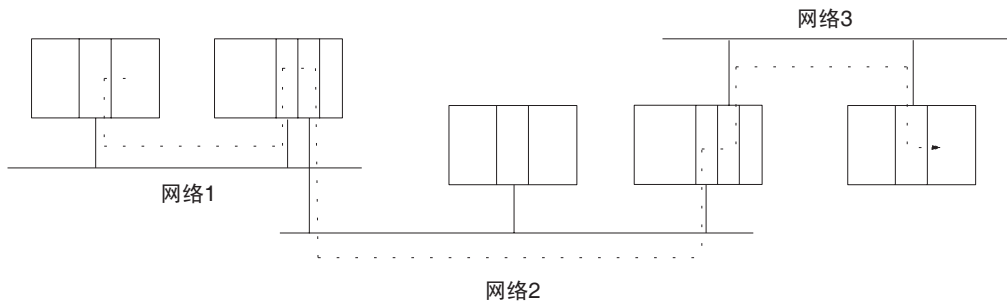
穿过 3 个网络级的通信

通过上位机链接可到达三层以外网络（包括局部网）上 PLC，可以是相同或不同类型网络的远程编程监视。



注 CS/CJ 系列 CPU 单元版本 2.0 或更新时，远程编程 / 监控可多达 8 级。详情请参阅 1-5-2。

三层外网络（包括局部网）上 PLC，可以是相同或不同类型网络之间的信息传送。



带有 PT 的高速通信

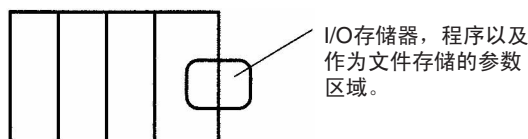
NS 系列或 NT31/NT631-V2 PT 和 CS 系列 PLC 之间的 NT 链接通信可进行高速通信（除 1 版本之前的 CS1 CPU 单元）。

1-2-2 通用功能

存储器卡与文件管理功能

传送数据至存储器卡和从存储器卡读取数据

数据区数据、程序数据和 PLC 设置数据可被当作文件保存在存储器卡上（紧密闪存）。数据可从编程设备，用户程序中的指令或上位计算机中读取和写入。（若从程序，则仅 I/O 存储器可被读取和写入且其必定作为文件来读写）。



将 EM 区域转换至文件存储器

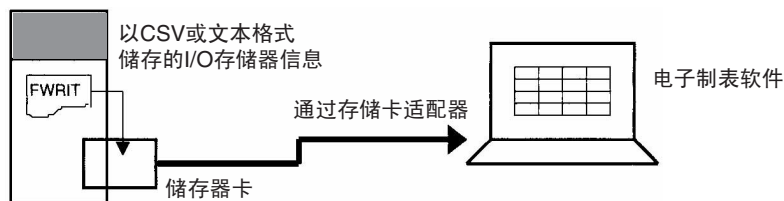
部分 EM 区域可转换为文件存储器，提供没有存储器卡的文件管理能力，并且比存储器卡存取快得多的。（I/O 注释可以存储）

启动时自动传送文件

可对 PLC 进行设置为当 PLC 接通时，从存储器卡传送程序和 / 或 PLC 设置文件。利用这个功能，存储器卡提供快闪 - ROM 传送。该功能也可用于快速方便地储存和改变 PLC 配置。

CSV 和文本格式的 I/O 存储器文件

现在以 CSV 或文本格式保存来自 CPU 单元 I/O 存储器的生产结果和其它数据（十六进制）已成为可能依靠存储器卡适配器使得数据可用个人计算机上的电子制表软件进行读取和编辑。1 版以前的 CS1 的 CPU 不支持该功能。

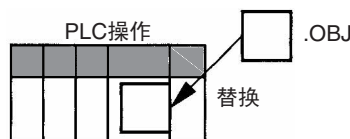


来自阶梯程序的文件操作（删除、创建目录等）

可以在 PLC 操作中在来自阶梯程序的存储器卡上格式化文件、删除、拷贝、更改文件名，创建新目录以及执行类似操作。1 版以前的 CS1 的 CPU 不支持该功能。

操作中的程序替换

在操作时替换 CPU 单元中来自存储器卡的整个用户程序现已成为可能。如此则可切换 PLC 操作而无需停止 PLC。1 版以前的 CS1 的 CPU 不支持该功能。



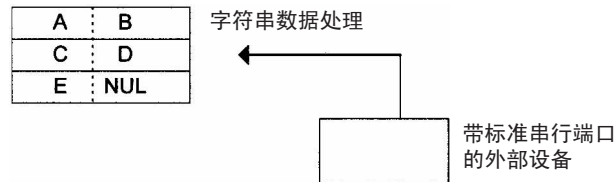
简单的备份

现在可以通过按下存储卡电源开关来备份所有数据（用户程序、参数和 I/O 存储器）至存储卡。这样的话，若发生故障，可在当时备份 CPU 单元中的所有数据而无需使用编程设备。1 版本前的 CS1 CPU 单元不支持此功能。

特种指令简化编程

字符串指令

字符串指令能从梯形程序方便地执行文本处理。这些指令简化生成传输信号时的处理或对从带协议宏功能的外部设备接到的信息的处理。



循环指令

FOR(512), NEXT(513) 和 BREAK(514) 指令提供非常强大的程序设计工具，但只占很少程序容量。

变址寄存器

提供十六个变址寄存器作为指令中的指针。可用一个变址寄存器在 I/O 存储器中间接存取任何一字。CS1 系列 PLC 也支持自动递增自动递减和偏移功能。

变址寄存器与自动递增、自动递减和偏移功能结合，是重复处理（循环）的强大工具。变址寄存器对图表处理操作也很有用，如改变字符串中字符的次序。

表格数据处理指令

堆栈指令

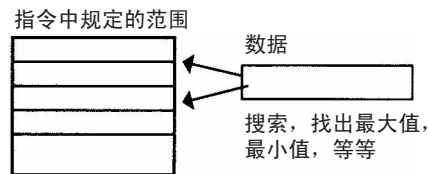
I/O 内存的一区域可定义成一堆栈区。堆栈中的字由一堆栈指针指定以方便 FIFO（先进先出）和 LIFO（后进先出）数据处理。



表处理

范围指令

这些指令在规定的字范围内操作，找出最大值或最小值，搜索特定的数值，计算和 FCS，或对换最左和最右字节内容。

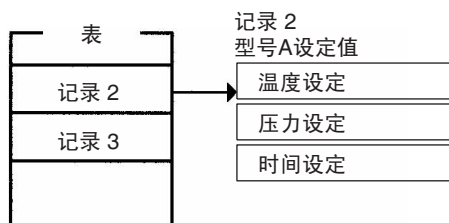


记录 - 表格指令

记录 - 表格指令在特殊定义的数据表格上操作。记录表格必须事先用 DIM (631) 定义，表明一个记录中的字数和表格中的记录数。可定义多达 16 个记录表格。

当数据以记录进行组织时，记录表格很有用。例如，如果各种型号的温度、压力或其他设定值结合在一张表格中，则记录表格格式使之很容易贮存和阅读每一型号的设定值。

SETR(635) 可用于贮存 - 变址寄存器中所要记录的首址。变址寄存器因此能用来简化复杂的处理，诸如改变记录表中记录的次序、搜索数据或比较数据。



故障诊断功能

故障诊断：FAL(006) 和 FALS(007)

当满足用户定义的条件时，F(006) 和 FALS(007) 可用来产生 - 非致命错误或严重错误信号。这些错误记录贮存在错误记录中就象系统生成的错误。



故障点检测：FPD(269)

根据监视 FPD(269) 执行和诊断输出执行之间的时间，并找到哪一个输入阻止输出接通，由此诊断指令块中的故障。



错误记录功能

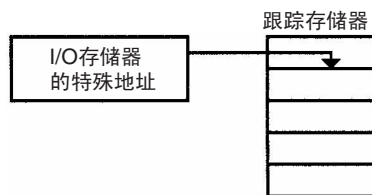
错误记录包含最新 20 个错误（用户定义或系统产生的错误）的错误代码和发生的时间。

维护功能

CS 系列 PLC 记录对维护有用的信息，如电源间断次数和 PLC 总的合上时间。

数据跟踪功能

I/O 存储器中特殊的字或位的内容可用下列方法之一贮存在跟踪存储器中：定时采样、周期采样或在执行 TRSM(045) 时采样。



固定循环周期功能

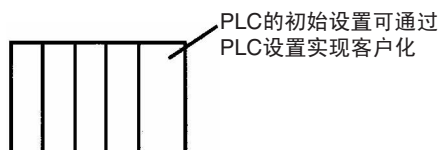
可设置一个固定（最小）周期时间，使 I/O 响应时间变化最小。

I/O 更新方法

通过对指令的立即更新变量编程，可以实现快速和周期地使 I/O 进行更新。

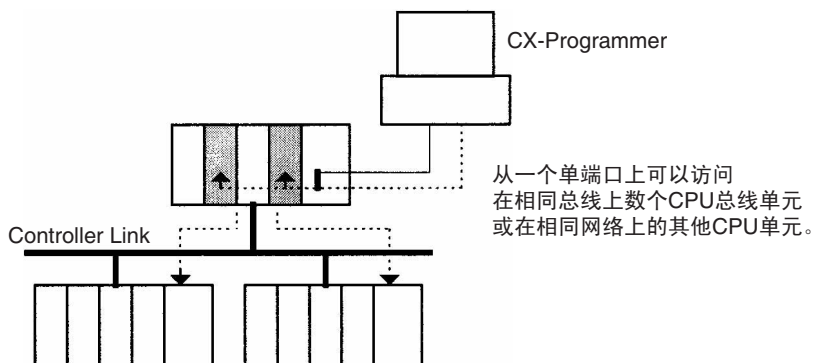
PLC 设置功能

使用 PLC 设置实现 PLC 运行的客户化，例如最大周期时间（监视周期时间）的设置和指令出错操作设置，这些设置决定指令处理差错和存取错误是作为非致命错误或致命错误来处理。



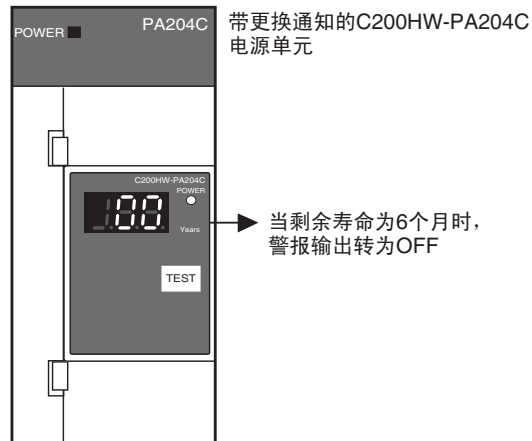
Windows 工具

单端口多路存取功能 (SPMA) 能用于 CPU 单元或串行通信板的串行端口上，监视在相同总线 (CPU 机架或扩展机架) 上的其他 CPU 总线单元或在相同网络上的其他 CPU 单元。



带更换通知的电源单元

带更换通知的 C200HW-PA204C 电源单元利用在一个在单元前板上的 7 段显示器提供六种显示等级，指示电源单元剩余的寿命。当预计的剩余寿命为 6 个月或更短时，输出警报通知。这个功能使电源单元能在寿命结束前被更换，避免了系统故障。



1-3 CS1-H CPU 单元特点

1-3-1 高速性能

更高速的循环周期

CS1-H CPU 单元的循环周期比 CS1 CPU 单元的循环周期快 3 ~ 4 倍。

例如，一段长为 38K 步的、有 128 个输入和 128 个输出的只有基本指令的程序执行时间为 1ms（CS1 CPU 单元为 4.2ms）；一段长为 20K 步的、有 128 个输入和 128 个输出的基本指令和特殊指令比为 1:1 的程序执行时间为 1ms（CS1 CPU 单元为 2.0ms）；一段长为 8K 步的、有 128 个输入和 128 个输出的基本指令和特殊指令比为 1:2 的程序执行时间为 0.5ms（CS1 CPU 单元为 1.0ms）。

以下因素使 CS1-H CPU 单元拥有高速。

- 1,2,3...**
1. 指令执行时间：基本指令只需 1/2 的时间，特殊指令只需 1/3 的时间。
 2. 更好的总线性能：CPU 单元和特殊 I/O 或通信单元之间的数据传输约为两倍，提供了更好的整体系统性能。
 3. 指令执行与外设服务并行进行。
 4. 其它因素，包括字符串处理和表格数据处理指令的后台执行。

通用指令的执行更快

利用对 CS1 CPU 单元应用的大量研究来确定在 400 多个指令中的 20 个最常用的指令（如下），这些指令的执行速度比以前提高了 10 ~ 20 倍。

CPS (SIGNED BINARY COMPARE)
 JMP (JUMP)
 CPSL (DOUBLE SIGNED BINARY COMPARE)
 CJP (CONDITIONAL JUMP)

XFER (BLOCK TRANSFER)
 BCNT (BIT COUNTER)
 MOVB (MOVE BIT)
 MLPX (DATA DECODER)
 MOVD (MOVE DIGITS)
 BCD (BINARY-TO-BCD)
 BSET (BLOCK SET)
 SBS/RET (SUBROUTINE CALL/RETURN)

CPU 单元和 CPU 总线单元之间的传输速度加倍	CPU 单元和 CPU 总线单元之间的数据传输速度被加倍，提高了整体系统性能。
并行处理指令和外设服务	<p>支持一种特殊模式，使指令处理和外设设备服务能并行进行，支持下列类型的应用。</p> <ul style="list-style-type: none"> • 与主机的大量数据交换不受 CS1-H CPU 单元中程序容量的限制。 • 用 SCADA 软件持续控制数据交换时间。 • 消除了对未来系统扩展或通信增加后周期的影响。
数据处理的周期波动较小	费时的表格数据处理和字符串处理可以被分离在几个循环中进行，从而减少周期的波动，并获得稳定的 I/O 响应。
更好的数据链接和远程 I/O 更新	<p>CPU 总线单元更新响应由于周期的减少和一条用于 CPU 总线单元的即时 I/O 更新指令 (DLINK (226)) 得到了提高。这条指令将为 CPU 总线单元更新数据链接、DeviceNet 远程 I/O、协议宏和其它特殊数据。</p> <p>CS1-H CPU 单元的响应约为 CS1 CPU 单元响应的 2.4 倍。而且，由于周期约为 100ms 或更多，数据链接响应的增加可与周期的增加相匹敌。</p>
CPU 总线单元的即时更新	<p>尽管以前 CPU 总线单元的 I/O 更新只在程序执行后才可进行，但现在增加了一条 CPU BUS I/O REFRESH 指令 (DLINK (226))，使 CPU 总线单元的即时 I/O 更新可能进行。执行 (DLINK (226)) 时，随着字被分配给 CPU 总线单元的 CIO 和 DM 区，数据链接、DeviceNet 远程 I/O、其它的独特的 CPU 总线单元更新能同时进行。这一点对于较长的周期尤其有效 (如，100ms 或更长)。(数据链接、DeviceNet 远程 I / O 和其它网络通信的数据交换也受通信周期的影响，即 (DLINK (226)) 只更新 CPU 总线单元和 CPU 单元之间的数据，不更新单个网络上的数据)。</p>

1-3-2 高速结构化编程

为了进一步帮助标准化编程，程序结构化功能也象程序执行速度一样得到了改进。

更多的循环任务	由于程序能根据功能、或因为不同工程师的开发而被分离，任务提供了更好的效率。CS1-H CPU 单元支持多达 288 个循环任务，与以前的最多 32 个任务相比有极大的增加。
---------	--

多任务的公共处理	现在支持能被任何任务调用的全局子程序。这些子程序能用于多于一个任务的普通处理，以取得更大的标准化。
更快的子程序指令	子程序指令的执行大约能快 70 倍，使更好的程序模块化成为可能，不需要考虑增加周期。
任务之间共享索引和数据注册器	尽管单独的索引和数据注册器仍能在每个任务中使用，但已经增加了共享的索引和数据注册器，能在任务之间使用，减少在任务之间转换所需的时间。

1-3-3 更多的特定应用指令

利用很多 CS1-H CPU 单元中增加的新的特殊指令，能方便地编制应用范围更广的非常专业的控制程序。

XY 表的高速定位	CS1-H CPU 单元支持双精度浮点计算，为位置控制操作提供更好的精度。
浮点和字符串数据之间的转换	为了在 PT 上显示浮点数据，CS1-H CPU 单元提供了从浮点数据到字符串 (ASCII) 的转换指令。ASCII 和浮点数据之间的转换也是可能的，因此带测量设备的串行通信的 ASCII 数据能用于计算。
精确的线性近似	无符号的 16 位二进制 /BCD 数据、有符号的 16/32 位二进制数据、或单精度浮点数据能用于线性数据，使精确的（高数据分辨率）转换成为可能，例如基于罐的形状的从水平仪（mm）到罐容量的转换。
实时工件数据管理	在运输线上加载和卸载工件时，可以使用堆栈指令以表格格式实时管理工件信息。
PID 自动调节	通过 PID CONTROL 指令，PID 常数支持自动调节。极限周期方法被用来确保快速自动调节。对多环 PID 控制十分有效。
通过错误模拟进行系统调试	可以用 FAL/FALS 指令创建一个特定的错误状态。依赖系统时能有效使用。例如，能模拟错误，在 PT 上产生相应的显示，确认正在显示正确的信息。
通过更专业的基本指令简化程序	尽管使用了不同形式的 LD NOT、AND NOT 和 OR NOT 指令，使用了大量基本指令的程序能通过使用能操作 DM 或 EM 区内单个位的 OUT、SET 和 RESET 指令得到简化。
特定程序区的延迟电源 OFF 处理	DI 和 EI 能被用来使程序特定部分的中断不能执行，例如，为了防止电源 OFF 中断在特定指令执行前的执行。

1-3-4 使用闪存实现无电池操作

任何传输到 CPU 单元的用户程序或参数区数据都在 CPU 单元的闪存中自动备份，使不使用存储器卡的无电池操作成为可能。

注 关于闪存的详述请见 CS/CJ 系列编程手册 (W394)。

1-3-5 与其它 SYSMAC PLC 的兼容性更好

C200HE/HG/HX PLC	CS1-H CPU 单元支持 AREA RANGE COMPARE (ZCP) 和 DOUBLE AREA RANGE COMPARE (ZCPI) 指令, 提供了与 C200HE/HG/HX PLC 更好的兼容性。
CVM1/CV 系列 PLC	CONVERT ADDRESS FROM CV 指令允许将 CVM1/CV 系列 PLC 的真实 I/O 存储器地址转换为 CS 系列 PLC 的地址, 使有 CVM1/CV 系列地址的程序能快速转换, 用于 CS 系列 CPU 单元。

1-3-6 以二进制设定的定时器 / 计数器 PV

除了 BCD, 二进制也能设置成定时器 / 计数器指令的 PV 更新方法。(这种设置只能在版本 3.0 或更高版本的 CX-Programmer 下进行)。这意味着定时器 / 计数器指令的可设置范围从 0 ~ 9999 增加到了从 0 ~ 64,535。这还意味着用其它指令得到的计算结果不用转换就能使用。

1-3-7 CS1-H CPU 单元版本 3.0 的特点

使用功能块封装梯形图编程或结构化文本

使用 CX-Programmer 版本 5.0 或更高版本时, 能使用功能块将经常使用的和对其只输出用户界面形式的 I/O 数据的标准处理封装。功能块能用梯形图编程或结构化文本书写。结构化文本由于能方便地包括梯形图编程中很难书写的算术处理而尤其有效。

通过串行网关将 CompoWay/F 兼容的 OMRON 元件组合进 FINS 网络

在 CPU 单元的串行端口使用串行网关模式可以从网络上的设备处灵活出入 CompoWay/F 兼容的 OMRON 元件 (如 PT、PLC CPU 单元、个人电脑)。

在 CPU 单元的闪存中存储注释 / 段数据

CX-Programmer 能被用来在 CPU 单元的闪存中的注释存储器里保存 I/O 注释和其它注释 / 段数据。

备份注释和段数据

注释存储器中的注释 / 段数据能利用简单的备份功能进行备份。

在多个端口使用无协议通信

无协议通信能通过单元版本为 1.2 或更新的串行通信板 / 单元进行。这使无协议通信能在多个端口进行。

再利用 C 系列 CPU 单元创建的梯形图程序

C 系列梯形图程序能通过新支持的型号转换指令 (XFERC(565)、DISTC(566)、COLLC(567)、MOVBC(568) 和 BCNTC(621)) 方便地再利用。

1-3-8 CS 系列操作规格的变化

SYSMAC BUS 远程 I/O 通信点数增加

SYSMAC BUS 远程 I/O 通信在操作规格上的最大点数已经从 800 点（50 字）扩展到了 1280 点（80 字）。这种变换适用于所有 CS 系列 CPU 单元和使用 SYSMAC BUS 远程 I/O 通信的单元，包括以前制造的单元。详情见 1-4-7 SYSMAC BUS 远程 I/O 通信增加的点

1-3-9 CS1-H CPU 单元版本 2.0 的特点

更方便的团队系统开发

用 CX-Programmer 版本 4.0 或更高版本单独下载 / 上载任务

CX-Programmer（版本 4.0 或更高）能被用来上载或下载所需要的任务。这使开发团队的人员能单独工作并在调试了任务后再上载 / 下载它们，帮助消除了经理所需的统一化工作和避免了这种工作中容易发生的错误。

很多保护功能

用 CX-Programmer 版本 4.0 或更高版本的密码来改进读保护

■ 特定任务的读保护

能设置密码来读保护单个任务组，这使在程序中创建黑盒子成为可能。

■ 能 / 不能创建文件存储器程序文件

设置读保护时，一个可选的设置允许您能或不能创建程序备份文件（.OBJ）。这个设置能被用来防止程序泄密。

■ 程序写保护

用户程序能不通过使用 DIP 开关设置而得到保护。这帮助禁止非授权的或偶然的程序改变。

保护 CPU 单元不接受通过网络发送的 FINS 写命令

通过网络使用 FINS 命令对 CPU 单元的写操作能对特定节点使能，并对所有其它节点使不能。这能被用来在消除无意写操作引起的偶然错误时通过网络监视数据。

更方便的网络连接和更高级的无缝网络通信

无 I/O 表时通过网络的在线连接

通过使用 CS1W-ETN21 以太网单元，一旦网络接通，可以从一个编程设备，如 CX-Programmer 上在线连接到任何局域网中的 PLC。不需要创建 I/O 表来连接。这消除了 CX-Programmer 能通过以太网连接前，使用串行连接创建 I/O 表的需要。只需要一个以太网连接就能上线并创建 I/O 表。

通过 CX-Programmer 版本 4.0 或更高版本中的 CX-Net 在八个网络上工作

FINS 命令能在 8 个网络层次发送（包括局域网）。这使以太网和 Controller Link（控制器链接）网络上的设备之间能有更广范围的通信。

当目的地是一个 CPU 单元时，FINS 命令只能在 8 个网络层次上发送。FINS 命令能发送到最多 3 个网络层次以外的其它目的地。

通过 NS 系列 PT 到 PLC 的在线连接

可以通过以太网从连接在 NS 系列 PT 上的 CX-Programmer 向串行连接在一个 NS 系列 PT 上的一个 PLC 下载、上载和监视梯形图程序或其它数据。

用显式信息指令更方便地实施显式信息

现在支持特殊显式信息指令简化使用显式信息。(以前,必须用 CMND(490)来发送 2801 hex 的一条 FINS 命令,使显式信息能发送)。新指令包括:EXPLICIT MESSAGE SEND (EXPLT(720))、EXPLICIT GET ATTRIBUTE (EGATR(721))、EXPLICIT SET ATTRIBUTE (ESATR(722))、EXPLICIT WORD READ (ECHR(723)) 和 EXPLICIT WORD WRITE (ECHWR(724))。其中, EXPLICIT WORD READ(ECHR(723)) 和 EXPLICIT WORD WRITE (ECHWR(724)) 使网络上的 CPU 单元中的读写数据能方便地使用与 SEND (290) 和 RECV (298) 相同的符号进行。(C200HX(-Z)/HG(-Z)/HE(-Z)、CVM1 和 CV 系列 PLC 不支持)。

更大的 I/O 分配灵活性

插槽的第一个字地址设置 (使用 CX-Programmer 版本 3.1 或更高)

当编辑 CS1-H CPU 单元的 I/O 表时,第一个字地址能被设置到多达 64 个插槽。(双机 CPU 系统的 CS1D CPU 单元不支持这个功能)。例如,这能用来创建输入单元和输出单元的固定开始地址,从程序中分离 I/O 分配并增强程序维护的效率。

不使用参数文件的自动电源传输 (.STD)

如果在 CX-Programmer 上程序文件 (.OBJ) 的名字被改变成了 REPLACE 而且文件被存储在一个存储器卡中,用户程序能在电源 ON 时不使用参数文件 (.STD) 就自动被传输到 CPU 单元。例如,不用当地的编程设备,通过离线创建程序并将其作为一个电子邮件的附件发送,使一个程序能被传输到一个 CPU 单元。

CX-Programmer 版本 4.0 或更高版本有更多的应用指令

嵌套互锁的多个互锁指令 (MILH(517)、MILR(518) 和 MILC(519))

这些指令使嵌套互锁能方便地创建。例如,创建一个互锁来控制整个程序(如在紧急停止时),然后将另一个互锁嵌套在其中,控制程序单独的部分(如运输机操作,警报等)

温度控制器或变载照明 / 电源控制的分时操作的 TIME-PROPORTIONAL OUTPUT(TPO(685)) 指令

这个指令与 PID 指令联合使用,创建一个基于 PID 指令控制的可变输出的分时输出。这使一个 SSR 能方便地连接到一个晶体管输出单元上,获得温度控制器的分时操作。也能为照明或电源控制创建变载脉冲输出。

方便的日历定时器的符号时间比较指令

能比较两个时间 / 日期，当比较结果为正确时，继续进行梯形图程序中的下一个指令。与普通比较指令不同的是，比较是以字节进行的，而且所比较的时间 / 日期数据字节是可以控制的。这使内置时钟数据能与设置的时间 / 日期比较，从而方便地创建一个日历定时器。例如，以小时为基础（当分为 0 时）或以每年的一个特定日期为基础。

方便地将并行输入从绝对编码转换成二进制、BCD 或角数据的 GRAY CODE CONVERSION (GRY(474))

这条指令将 Gray 二进制码转换成二进制、BCD 或角数据。这使把位置或角数据输入能当作绝对编码器的并行信号 (2^n) 进行处理，而编码器使用一个 DC 输入单元输出 Gray 码。

用于多达 256 个范围（上 / 下限）的比较判断的一条指令 EXPANDED BLOCK COMPARE (BCMP2(502))

这条指令确定一个值是否在上下限所定义的 256 个范围内。当使用 GRAY CODE CONVERSION (GRY(474)) 指令时，与凸轮开关相同的操作能通过确定一个绝对编码器的角度输入是否在一个比较表格中进行。

用特殊 I/O 指令能更方便地进行 I/O 设备的处理

以前需要很多条指令从连接在基本 I/O 单元上的数字式开关和 7 段显示器等外部输入设备读或写数据。现在，这些设备的 I/O 处理能用一条指令获得。这些指令叫做 Combination（联合）指令。

这些指令与 C200HX/HG/HE 和 CQM1H PLC 所支持的那些指令相同，除了每条指令能在一个用户程序中被多次执行。

TEN KEY INPUT (TKY(211))

从连接在一个输入单元上的一个数字键上顺序读数字输入。

HEXADECIMAL KEY INPUT (HKY(212))

从连接在一个输入单元和一个最多 8 位的输出单元上的一个十进制键盘上顺序读数字输入。

DIGITAL SWITCH INPUT (DSW(213))

从连接在一个输入单元和一个输出单元上的一个数字开关或指轮开关上读数字输入。可读 4 或 8 位数字。

MATRIX INPUT (MTR(210))

从连接在一个输入单元和一个输出单元上的一个 8×8 矩阵上顺序读 64 个输入点输入。

7-SEGMENT DISPLAY OUTPUT(7SEG(214))

将 4 位或 8 位数值转换成 7 段显示器的数据并输出结果。

用 IORD(222)/IOWR(223) 读 / 写 CPU 总线单元

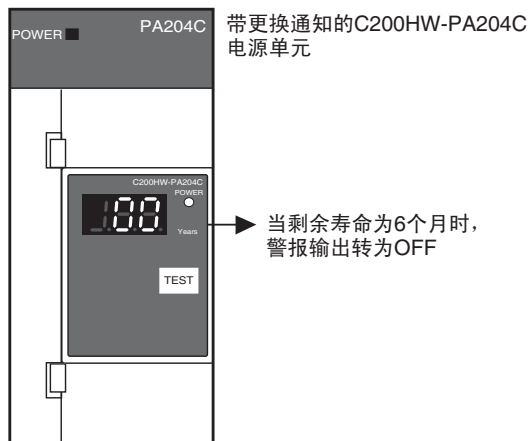
尽管以前 INTELLIGENT I/O READ (IORD(222)) 和 INTELLIGENT I/O WRITE (IOWR(223)) 只能用于特殊 I/O 单元，现在这些指令能被用来为 CPU 总线单元读写数据。

操作开始 / 结束时间

操作开始和结束的时间自动存储在辅助区（A515 ~ A517）的存储器中。这使 PLC 系统操作时间的管理更方便。

带更换通知的电源单元

带更换通知的 C200HW-PA204C 电源单元用一个单元前板上的 7 段显示器提供六个显示等级来指示电源单元的剩余寿命。当预计的剩余寿命为 6 个月或更短时，输出警报通知。这个功能使电源单元能在寿命结束前被更换，避免了系统故障。



1-4 CS1-H CPU 单元版本 3.0 的升级

下表给出了 CS1-H CPU 单元版本 3.0 的升级功能。

CS1-H CPU 单元版本 3.0 的功能升级

功能		章节
功能块（使用 CX-Programmer 版本 5.0 或更高时）		1-4-1
串行网关（将 FINS 命令在内置串行端口转换成 CompoWay/F 命令）		1-4-2
注释存储器（在内部闪存中）		1-4-3
扩展的简单备份数据		1-4-4
自由运行定时器（电源转为 ON 后的系统定时器）		1-4-5
增加的新指令	TXDU(256) 和 RXDU(255) 指令（支持版本为 1.2 或更新的串行通信单元的无协议通信）	1-4-6
	型号转换指令：XFERC(565)、DISTC(566)、COLLC(567)、MOVBC(568) 和 BCNTC(621)	
	特殊功能块指令：GETID(286)	
额外的指令功能	TXD(236) 和 RXD(235) 指令（支持版本为 1.2 或更新的串行通信单元的无协议通信）	

操作规范的变化

功能	章节
SYSMAC BUS 远程 I/O 通信所扩展的最大点数	1-4-7

1-4-1 功能块 (FB)

单元版本 2.0 以前

早期的单元不支持功能块 (FB)。

单元版本 3.0 或更新

支持符合 IEC61131-3 的功能块 (FB)。功能块的使用取决于用户。

注 IEC61131-3 是一个国际电子技术委员会 (IEC) 建立的可编程逻辑控制器 (PLC) 的国际标准。这个标准分为七部分, 其中第 3 部分编程语言 (IEC 61131-3) 提供了编程 PLC 的规则。

功能块能被用户用 CX-Programmer 版本 5.0 或更高创建并粘贴进普通程序。OMRON 提供的在 OMRON FB 库中的标准功能块也能被粘贴进普通程序中。功能块使标准处理能简单地作为一个单独的单元插入一个程序。功能块提供了下列特点。

- 功能块算法能用梯形图编程或结构化文本写入 (见注)。

注 结构化文本是一种为 IEC 61131-3 中规定的工业控制 (主要是 PLC) 而定义的高级文本化语言。CX-Programmer 版本 5.0 所支持的结构化文本符合 IEC 61131-1。

- 一个已经被创建的功能块能被存储在一个库中, 从而可以方便地再利用标准处理。
- 包含功能块的程序 (梯形图编程或结构化文本) 还能以不包含功能块的普通程序一样的方式上载或下载。但是包括功能块的任务不能在任务单元中下载 (尽管它们能上载)。
- 支持数组 (一维) 变量, 使其更容易处理针对一个应用的数据。

1-4-2 串行网关 (通过串行端口将 FINS 转换成 CompoWay/F)

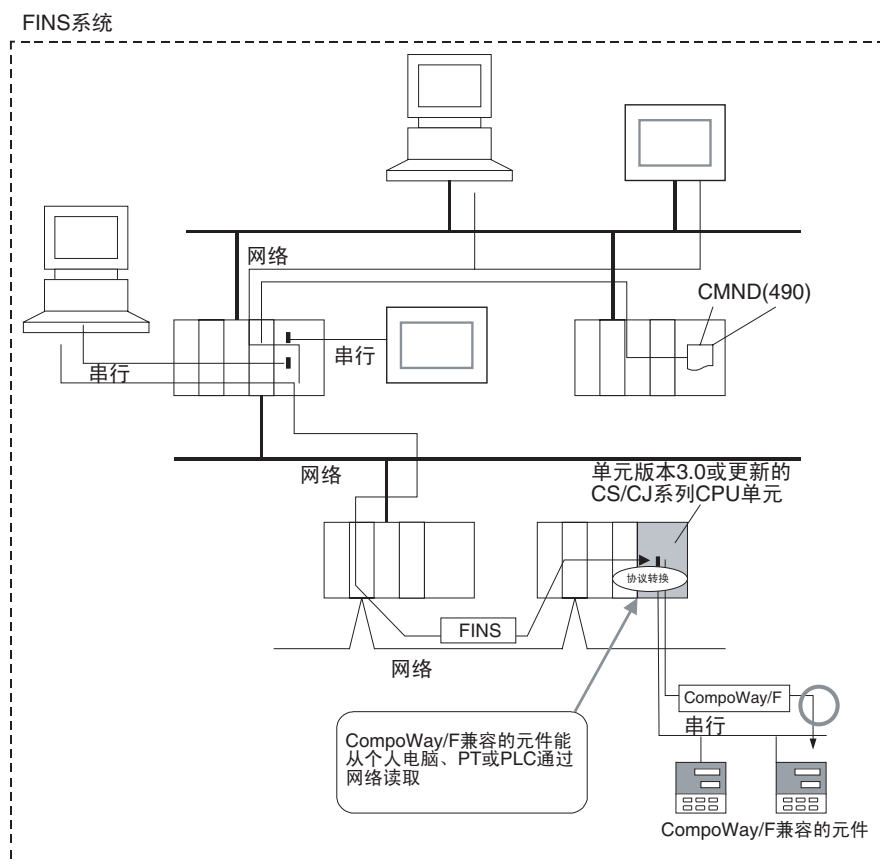
单元版本 2.0 以前

以前的温度控制器、数字式面板仪表和其它 CompoWay/F 兼容的 OMRON 元件能通过从 PLC 发送特定的 CompoWay/F 命令来进出。但是这需要使用一个串行通信板 / 单元协议宏, 执行同一个 PLC 上的 CPU 单元的梯形图程序中的 PMCR (260) 指令, 并实施标准的系统协议 (CompoWay/F 主机)。协议宏的使用防止了网络上的读取。

注 如果不需要用户规定的 CompoWay/F 命令, 没有通信指令也能共享特定的数据, 但是要使用 CJ1W-CIF21 基本通信单元。

单元版本 3.0 或更新

内置串行端口 (RS-232C 端口或外设端口) 处的 CPU 单元所接收到的 FINS 命令 (封装在 FINS 框架中的 CompoWay/F 命令) 被自动转换成 CompoWay/F 命令框架并在串行线上传输。这使连接在 CPU 单元的内置串行端口的 CompoWay/F 兼容的 OMRON 元件能通过一个 NS 系列可编程终端 (PT) 或使用 CMND(490) 指令读取。



1-4-3 注释存储器（在内部闪存内）

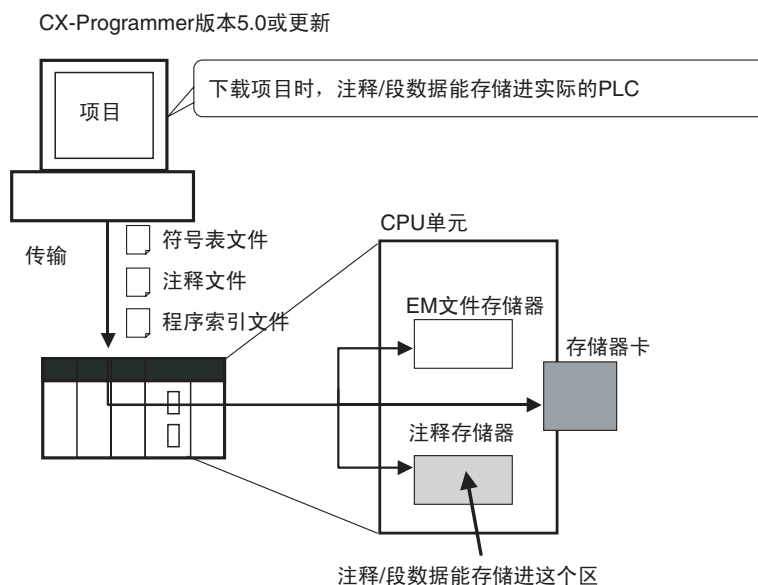
单元版本 2.0 以前

从 CX-Programmer 向 CPU 单元下载项目时，注释数据和段数据不能存储在实际的 PLC 中，除非同时提供一个存储器卡和 EM 文件存储器。

单元版本 3.0 或更新

CPU 单元的内部快速闪存存储器中有一个注释存储器。因此，即使没有存储器卡和 EM 文件存储器，下列注释 / 段数据也能存储进注释存储器并从中读取。

- 符号表文件（包括 CX-Programmer 符号名和 I/O 注释）
- 注释文件（CX-Programmer 行注释和其它注释）
- 程序索引文件（CX-Programmer 段名、段注释和程序注释）



使用 CX-Programmer 版本 5.0 下载项目时，可以选择任意一个下列存储位置作为注释数据和段数据的传输目的地。

- 存储器卡
- EM 文件存储器
- 注释存储器（在 CPU 单元的内部闪存内）

注 使用 CX-Programmer 版本 4.0 或更早的版本时，这个数据被存储在存储器卡或 EM 文件存储器中。如果存储器卡和 EM 文件存储器都没有，注释 / 段数据不能存储在注释存储器中。

1-4-4 扩展的简单备份数据

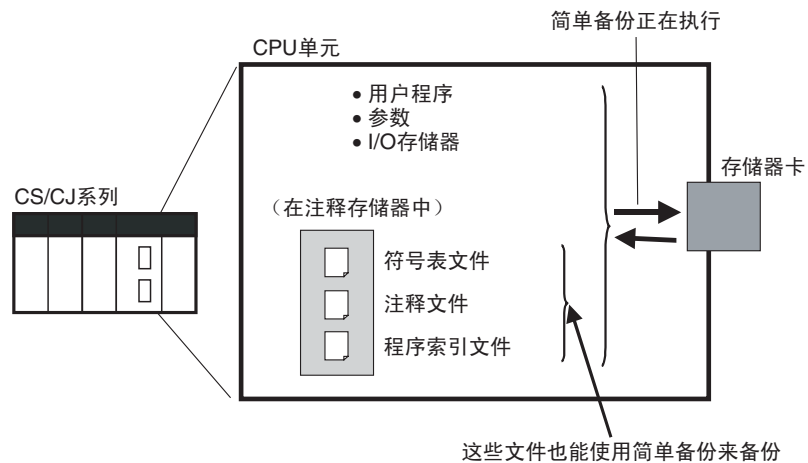
单元版本 2.0 以前

简单备份功能不能用来备份注释数据或段数据。

单元版本 3.0 或更新

执行简单备份操作时，下列存储在注释存储器中的文件能备份在存储器卡中，或者将文件从存储器卡恢复到注释存储器。

- 符号表文件（包括 CX-Programmer 符号名和 I/O 注释）
- 注释文件（CX-Programmer 行注释和其它注释）
- 程序索引文件（CX-Programmer 段名、段注释和程序注释）



这使在发生错误后或添加相同规格的 CPU 单元而没有编程设备时，备份 / 恢复 CPU 单元中的所有数据，包括 I/O 注释成为可能。

1-4-5 自运行定时器计算间隔不需定时器指令

电源转 ON 后使用的系统定时器包含在辅助区字 A000 和 A001 中。

电源转 ON 时，A000 被设置成 0000 hex，每 10ms 这个值就自动地加 1。达到 FFFF hex (655,350ms) 后，此值返回成 0000 hex，然后继续在可响铃操作中增加。

电源转 ON 时，A001 被设置成 0000 hex，每 10ms 这个值就自动地加 1。达到 FFFF hex (655,350ms) 后，此值返回成 0000 hex，然后继续在可响铃操作中增加。

实例： 间隔在过程 A 和过程 B 之间被计数，不需要定时器指令。通过计算过程 A 的 A000 中的值和过程 B 的 A000 中的值之间的差别来实现。间隔以 10ms 为单位计数。

1-4-6 新的特殊指令和功能

添加了下列新指令和指令功能。详情见 CS/CJ 系列指令参考手册 (W340)。这些新指令只被 CX-Programmer 版本 5.0 或更高版本支持。

- 串行通信指令：
 - 支持单元版本 1.2 或更新的串行通信单元的无协议通信：
 - TXDU(256): TRANSMIT VIA SERIAL COMMUNICATIONS UNIT
 - RXDU(255): RECEIVE VIA SERIAL COMMUNICATIONS UNIT
 - 支持单元版本 1.2 或更新的串行通信板的无协议通信：
 - TXD(236): TRANSMIT
 - RXD(235): RECEIVE

- 型号转换指令：
当使用 CX-Programmer 版本 5.0 或更高转换一个 C 系列梯形图程序，使之能在 CS/CJ 系列 CPU 单元中使用，C 系列 XFERC(070)、DIST(080)、COLL(081)、MOV(082) 和 BCNT(067) 指令将自动地转换成下列指令。操作符不需编辑。
XFERC(565) BLOCK TRANSFER
DISTC(566) SINGLE WORD DISTRIBUTE
COLLC(567) DATA COLLECT
MOVBC(568) MOVE BIT
BCNTC(621) BIT COUNTER
- 特殊功能块指令：
GETID(286) GET VARIABLE ID

1-4-7 SYSMAC BUS 远程 I/O 通信点数增加

较早的规格

每个 CPU 单元的最多的 SYSMAC BUS 远程 I/O 点数是 800 点（50 字），分配在 SYSMAC BUS 区（CIO 3000 ~ CIO 3049）。

升级的规格

每个 CPU 单元的最多的 SYSMAC BUS 远程 I/O 点数增加到了 1280 点（80 字），分配在 SYSMAC BUS 区（CIO 3000 ~ CIO 3079）。

CS 系列，包括 CS1 CPU 单元，被设计成有更多的总点数，单元在更高规范还没有完全确认前就初步发布了，因此官方规范在确保稳定操作方面受到了限制。

几乎在发布版本单元 3.0 的 CPU 单元的同时，稳定操作在更高的规范中得到了确认，因此官方操作规范中有了改变。

这种在点数上的扩展与单元的任何升级无关（CPU 单元或 SYSMAC BUS 远程 I/O 通信单元）。因此所有 CS 系列 CPU 单元的点数都有增加，包括已经装运的那些单元。

详情见下表。

项目		以前	现在
每个单元的最大点数（总光/线点）	SYSMAC BUS 远程 I/O 中继区	800 点（50 字）	1280 点（80 字）
	远程 I/O 主机单元（RM）数	2 个单元	
	C500 远程 I/O 从机单元（RT）（即从机架）数	2 个单元	4 个单元
		C500 远程 I/O 从机单元（RT）分配字给 2 个单元号 每个从机架最多共 20 字	
		5 个单元	8 个单元
从机架：任何位置，固定的字分配 能连接 C200H 特殊 I/O 单元 每个从机架中最多共 10 字			

项目		以前	现在
每个远程 I/O 主机单元 (RM) 的最大点数 (总光 / 线点)	SYSMAC BUS 远程 I/O 中继点	512 点 (32 字)	
	C500 远程 I/O 从机单元 (RT) (即从机架) 最大数目	2 个单元	4 个单元
		C500 远程 I/O 从机单元 (RT) 分配字给 2 个单元号 每个从机架最多共 20 字 远程 I/O 从机单元 (RT) 的单元号不能多次使用。	
	C200H 远程 I/O 从机单元 (RT) (即从机架) 的最大数目	5 个单元	8 个单元
		从机架: 任何位置, 固定的字分配 能连接 C200H 特殊 I/O 单元 每个从机架中最多共 10 字	
远程 I/O 从机 (从单元、I/O 链接单元、远程 I/O 单元) 的最大数目	光: 64 个单元 (如果书目超过 32, 需要转发器) 线: 远程接口, 远程终端: 共 32 个单元 远程单元: 16 个单元		

1-5 CS1-H CPU 单元版本 2.0 的升级

下表给出 CS1-H CPU 单元版本 2.0 的升级功能。

CS1-H CPU 单元版本 2.0 的功能升级

功能	参考
下载和上载单个任务	1-5-1
使用密码改进读保护	1-5-2
通过网络发送到 CPU 单元的 FINS 命令的写保护	1-5-3
无 I/O 表的在线网络连接	1-5-4
最多 8 个网络层的通信	1-5-5
通过 NS 系列 PT 在线连接到 PLC	1-5-6
设置第一个插槽字	1-5-7
无参数文件在电源 ON 时的自动传输	1-5-8
操作开始 / 结束时间	1-5-9
新应用指令	1-5-10

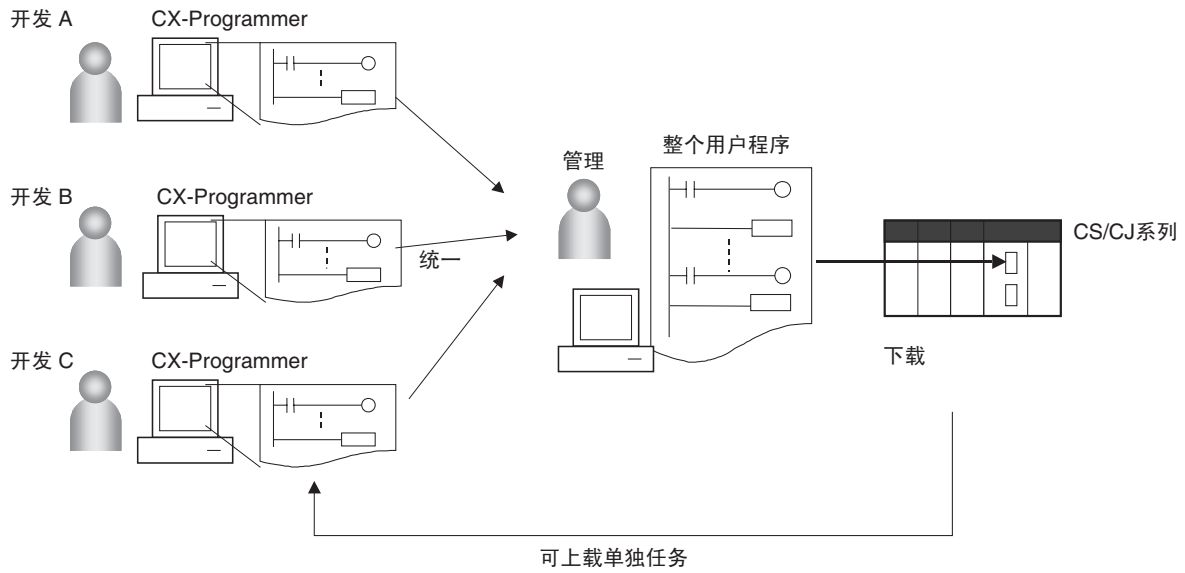
1-5-1 下载和上载单个任务

以前的 CPU 单元 (版本 2.0 以前的 CPU 单元)

版本 2.0 以前的 CPU 单元, 单个程序任务不能从 CX-Programmer 下载。只能下载整个用户程序。

例如, 如果程序是几个程序员开发的, 项目经理必须在调试后将每个程序统一起来, 然后下载整个用户程序。而且, 即使只做了很少的改动, 也必须下载整个用户程序。

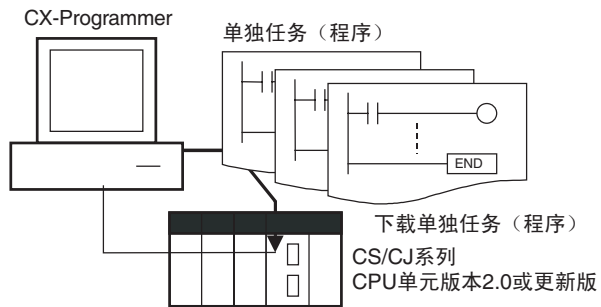
注 可用 CS-CJ 系列 PLC 上载单独程序任务。



CPU 单元版本 2.0 以前

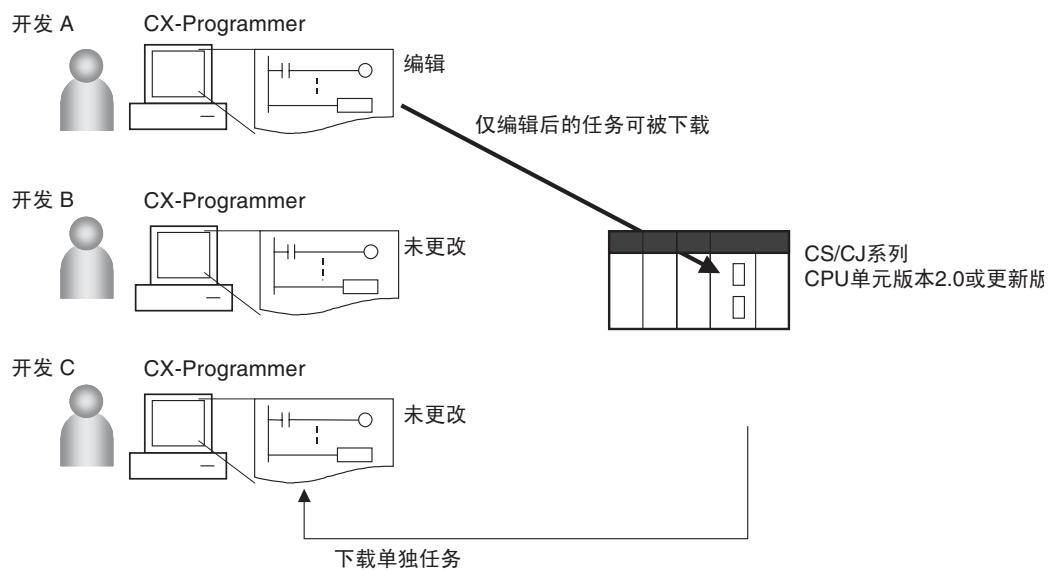
概要

对于版本 2.0 或更新的 CPU 单元，可上载程序任务或从 CX-Programmer 上下载。



用法

当多个程序员正在开发一个程序时，项目经理无须统一数据，因为经调试的任务可被下载 / 上载。并且传送单独任务有助于避免错误。



功能块使用限制

对于包含功能块的程序（仅单元版本 3.0 或更新），单独任务不可被下载（可以上载）

1-5-2 使用密码改进读保护

单个任务使用密码的读保护

以前的 CPU 单元（CPU 单元版本 2.0 以前）

有了预版本 2.0 的 CS/CJ 系列 CPU 单元，就可以用一个密码来读保护整个 PLC（见下面的“UM 读保护”），但是不能保护单个任务。

UM 读保护防止任何人在不输入正确的密码的情况下，从 CX-Programmer 上显示、编辑或上载整个用户程序。

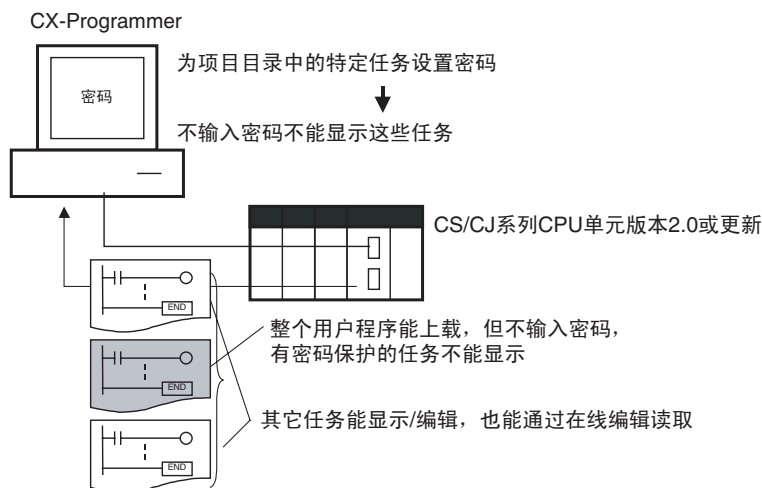
CPU 单元版本 2.0 或更新版本和 CX-Programmer 4.0 或更高版本

概要

有了 CPU 单元版本 2.0 或更新的 CPU 单元，就可以读保护单个的程序任务（见下面的“任务读保护”）或整个 PLC。用同样的密码控制对所有有读保护的任务的读取。

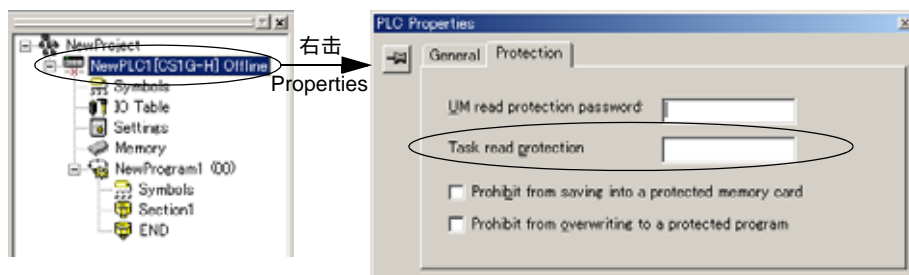
任务读保护防止任何人在不输入正确的密码的情况下，从 CX-Programmer 上显示、编辑或上载任务组。在这种情况下，可以上载整个程序，但不输入正确的密码就不能显示读保护的的任务。没有读保护的的任务可以被显示、编辑或用在在线编辑修改。

注 如果 UM 读保护已经设置，就不能设置任务读保护了。但是，可以在任务读保护设置后设置 UM 读保护。

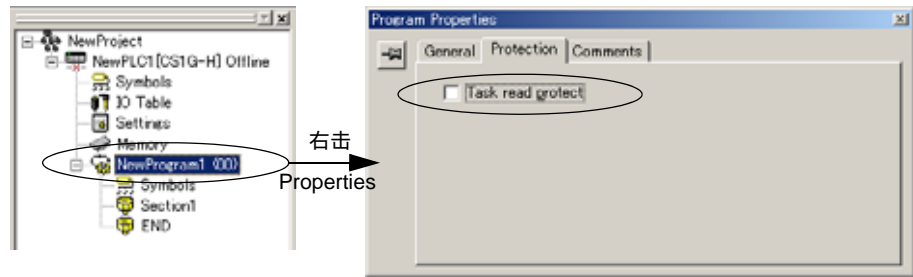


操作过程

- 1,2,3... 1. 显示 PLC Properties 窗口的 Protection 标志，并在 Task read protection 框中注册一个密码。



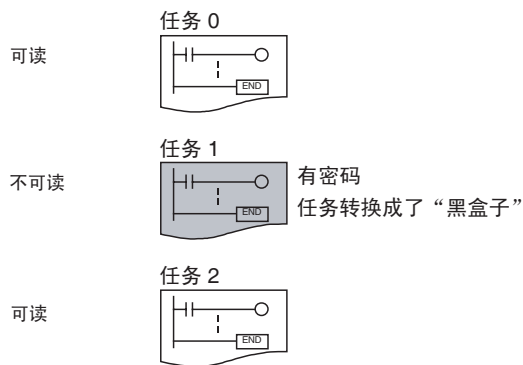
2. 选择需要密码保护的任務并在 Program Properties 标志中选择 Task read protect 选项。



3. 在线连接并执行下面的步骤 a 或 b。
 - a) 传输程序并设置密码保护：
选择 *PLC-Transfer-To PLC* 来传输程序。步骤 2 中注册的任务将有密码保护。
 - b) 不传输程序，设置密码保护：
选择 *PLC-Protection-Set Password* 并点击 OK。步骤 2 中注册的任务将有密码保护。

用法

当您想将任务（程序）转换成“黑盒子”程序时，对任务应用读保护。



- 注**
1. 如果使用 CX-Programmer 版本 3.2 或更早的版本来读一个有读保护的任務，将发生错误，不能读任务。同样，如果使用一个编程控制器或 PT 梯形监视功能来读一个有密码保护的任務，将发生错误，不能读任务。
 2. 即使程序中的单个任务有读保护，整个程序也能被传输到其它的 CPU 单元。还可以在线连接并用文件存储器操作创建一个程序文件 (.OBJ 文件)。在两种情况下，有密码保护的任務的读保护都保持有效。
 3. 当使用 CX-Programmer 来比较一个在计算机内存中的用户程序和一个在 CPU 单元中的用户程序时，有密码保护的任務也将被比较。

功能块使用的限制

对于包含有功能块的程序（仅单元版本 3.0 或更新），即使在整個程序或任务都有读保护的情况下，功能块的定义也能被读取。

使能 / 使不能创建文件存储器程序文件

以前的 CPU 单元（单元版本 2.0 以前）

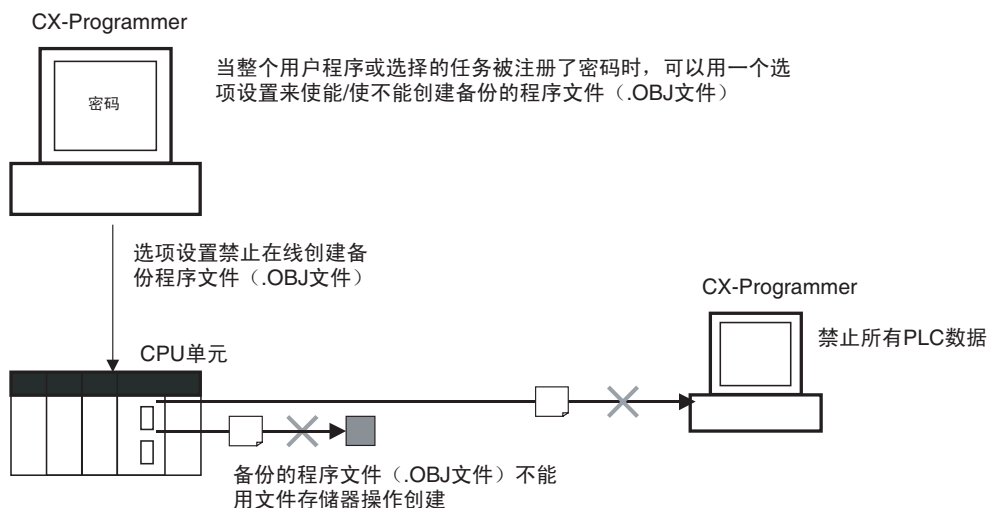
有了预版本 2.0 CS/CJ 系列 CPU 单元，就可以使用文件存储器操作来将一个程序文件 (.OBJ 文件) 传输到一个存储器卡中，即使程序有 UM 读保护。（结果是，可以制造非法的拷贝）。

CPU 单元版本 2.0 或更新和 CX-Programmer 版本 4.0 或更高

概要

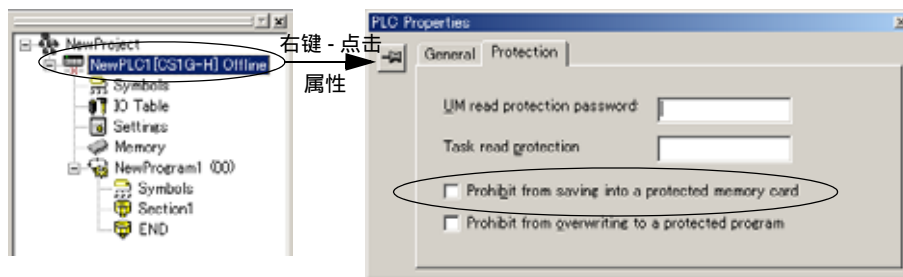
当 CPU 单元版本 2.0 或更新中的整个程序或单个任务有对 CX-Programmer 的读保护时，可以选择一种设置，使能或使不能创建 / 备份 .OBJ 程序文件。如果用这个设置禁止创建 / 备份程序文件，就不能用文件存储器操作来创建程序文件 (.OBJ 文件)。（这个设置既禁止了在线的对存储器卡 / EM 文件存储器的传输，也禁止了上载到 CX-Programmer 的 PLC 数据的离线存储）。

使不能创建文件存储器程序文件能帮助防止对用户程序的非法拷贝。



操作程序

- 1,2,3...
1. 在 UM read protection password 框或 Task read protection 框中注册密码时，从 saving into a protected memory card 选项中选择 Prohibit。



2. 选择 PLC-Transfer-To PLC 传输程序，或选择 PLC-Protection-Set Password，并点击 OK 键。

用法

这个选项能被用来防止用密码将程序传输出 PLC。

- 注
1. 当创建程序文件被禁止时，简单备份操作还能进行，但是备份的程序文件 (BACKUP.OBJ) 将不能创建。
 2. 当程序读保护使能时，程序能被复制。
 3. 除非程序被传输到 CPU 单元，使能 / 使不能创建文件存储器程序文件的设置将不起作用。通常在改变这个设置后传输程序。

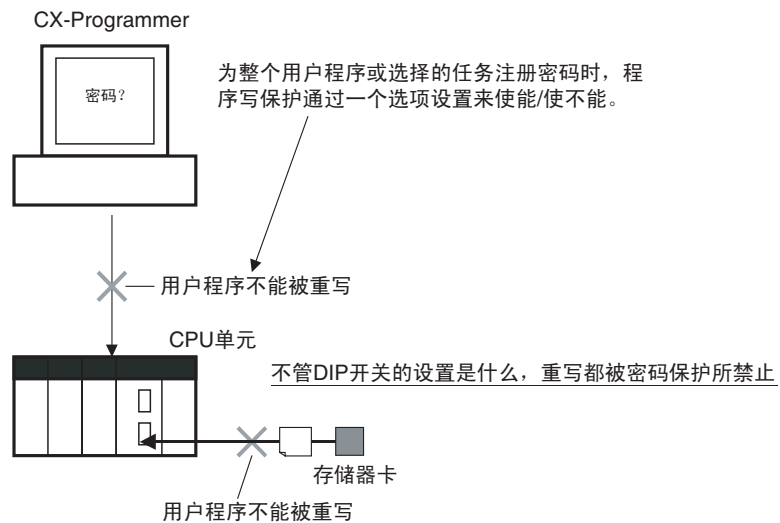
使用密码使能 / 使不能单个任务的写保护

以前的 CPU 单元 (单元版本 2.0 以前)

有了预版本 2.0 CS/CJ 系列 CPU 单元，CPU 单元的用户程序存储器 (UM) 能通过将 CPU 单元的 DIP 开关的针 1 转为 ON 而写保护。在这种情况下，可以通过将针 1 转为 OFF 而重写用户程序存储器。

CPU 单元版本 2.0 或更新和 CX-Programmer 版本 4.0 或更高

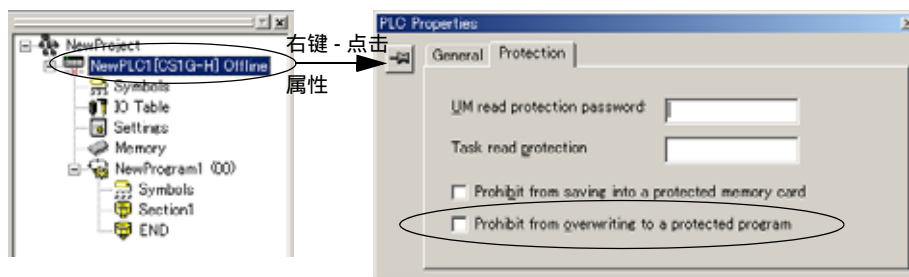
有了 CPU 单元版本 2.0 和更新的 CPU 单元，可以通过将 CPU 单元的 DIP 开关的针 1 转为 ON 而写保护 CPU 单元的 UM 区。如果在为整个程序或那些选择的任务注册密码时，从 CX-Programmer 上选择了写保护选项，程序 (后选择的任务) 也能被写保护。写保护设置能防止非授权的或偶然的重写程序。



- 注
1. 如果在注册密码时，通过选择这个选项对选择的任务或程序施加了写保护，只有被密码保护的任任务 (程序) 将被保护，免受重写。其它任任务或程序还是能通过在线编辑和任任务下载等操作被重写。
 2. 当程序读保护没有使能时，所有任任务 (程序) 能被重写。
 3. 除非程序被传输到 CPU 单元，使能 / 使不能创建文件存储器程序文件的设置将不起作用。通常在改变这个设置后传输程序。

操作过程

- 1,2,3... 1. 在 UM read protection password 框或 Task read protection 框中注册密码时，选择 Prohibit from overwriting to a protected program 选项。



2. 选择 *PLC-Transfer-To PLC* 传输程序或选择 *PLC-Protection-Set Password* 并点击 OK。

与密码保护有关的辅助区标志和位

名称	位地址	描述
UM 读保护标志	A09900	指示是否 PLC（整个用户程序）有读保护。 0: UM 读保护未设置。 1: UM 读保护已设置。
任务读保护标志	A09901	指示是否选择的程序任务有读保护。 0: 任务读保护未设置。 1: 任务读保护已设置。
针对读保护的程序写保护	A09902	指示是否已经选择了写保护选项来防止密码保护的 任务或程序被重写。 0: 允许重写。 1: 禁止重写（写保护）。
程序备份的使能 / 使不能位	A09903	指示当 UM 读保护或任务读保护已设置时，是否 能创建备份程序文件（.OBJ 文件）。 0: 允许创建备份程序文件。 1: 禁止创建备份程序文件。

1-5-3 对通过网络发送到 CPU 单元的 FINS 命令的写保护

以前的 CPU 单元（CPU 单元版本 2.0 以前）

对于预版本 2.0 CS/CJ 系列 CPU 单元，当 FINS 命令通过以太网等网络，即非直接的串行连接，发送到 PLC 的 CPU 单元时，无法禁止写操作和其它编辑操作。

CPU 单元版本 2.0 或更新

总结

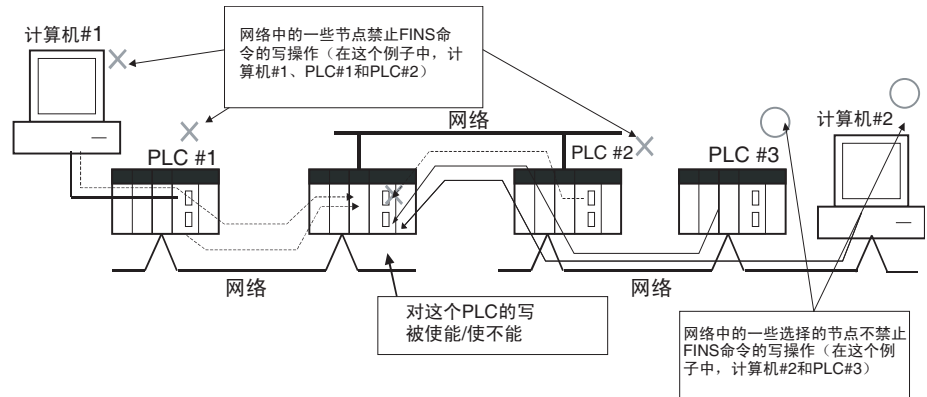
对于 CPU 单元版本 2.0 和更新的 CS/CJ 系列 CPU 单元，当 FINS 命令通过网络发送到 PLC 的 CPU 单元时，可以禁止写操作和其它编辑操作（包括从 CX-Programmer, CX-Protocol, CX-Process, 和其它使用 FinsGateway 的应用发送的写操作）。不禁止读操作。

FINS 写保护能使不能写操作，如下载用户程序、PLC 设置或 I/O 存储器，改变操作模式和进行在线编辑。

写保护可以不包括选择的节点，因此能从这些节点写数据。

CPU 单元中的事件日志记录了所有通过网络发送的写操作，可以用一条 FINS 命令来读这个日志。

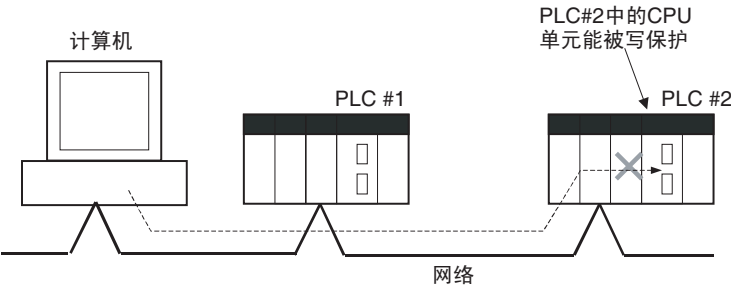
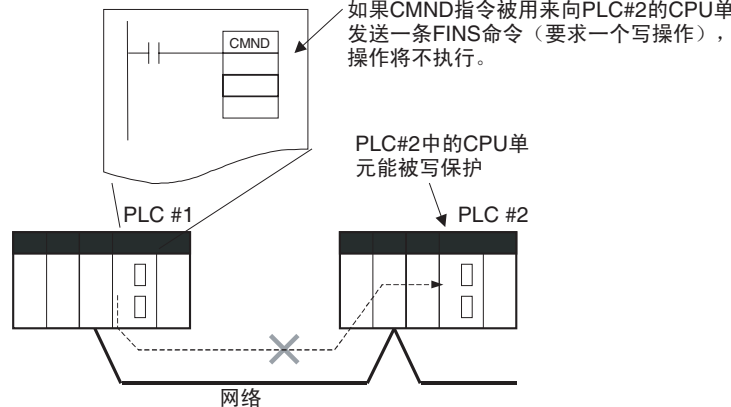
实例



注 这个功能只禁止 FINS 命令的写，因此对非 FINS 命令，如数据链接的功能的写操作不起作用。

写保护形式实例

连接形式	图 (实例)	写保护
通过一个直接的串行连接从一个计算机上连接 直接连接到 PLC 上	<p>计算机</p> <p>写保护无效</p> <p>外设端口</p> <p>PLC</p> <p>RS-232C 端口</p> <p>通信板/单元上的 RS-232C 端口或 422A/485 端口</p> <p>串行连接 (外围总线或上位机链接)</p>	不能应用
网关连接 (串行到网络) 到 PLC	<p>计算机</p> <p>PLC #1</p> <p>PLC #2</p> <p>PLC #2 中的 CPU 单元能被写保护</p> <p>网络</p> <p>串行连接 (外围总线或上位机链接)</p>	能应用

连接形式	图 (实例)	写保护
通过直接网络连接从计算机上连接	 <p>计算机</p> <p>PLC #1</p> <p>PLC #2</p> <p>PLC#2中的CPU单元能被写保护</p> <p>网络</p>	能应用
从其它网络中的 PLC 上连接	 <p>如果CMND指令被用来向PLC#2的CPU单元发送一条FINS命令（要求一个写操作），操作将不执行。</p> <p>PLC #1</p> <p>PLC #2</p> <p>PLC#2中的CPU单元能被写保护</p> <p>网络</p>	能应用

操作

对于 CX-Programmer, 打开 PLC 设置的 FINS Protection 项并选择 Use FINS Write Protection 选项。当选择了这个选项时, 就不能用网络上发送的 FINS 明亮来执行对那个 CPU 单元的写操作了。为了防止从特殊节点的写操作, 在 Protection Releasing Addresses 里输入网络地址和节点地址 (FINS 写保护中最多可不包括 32 个节点)。

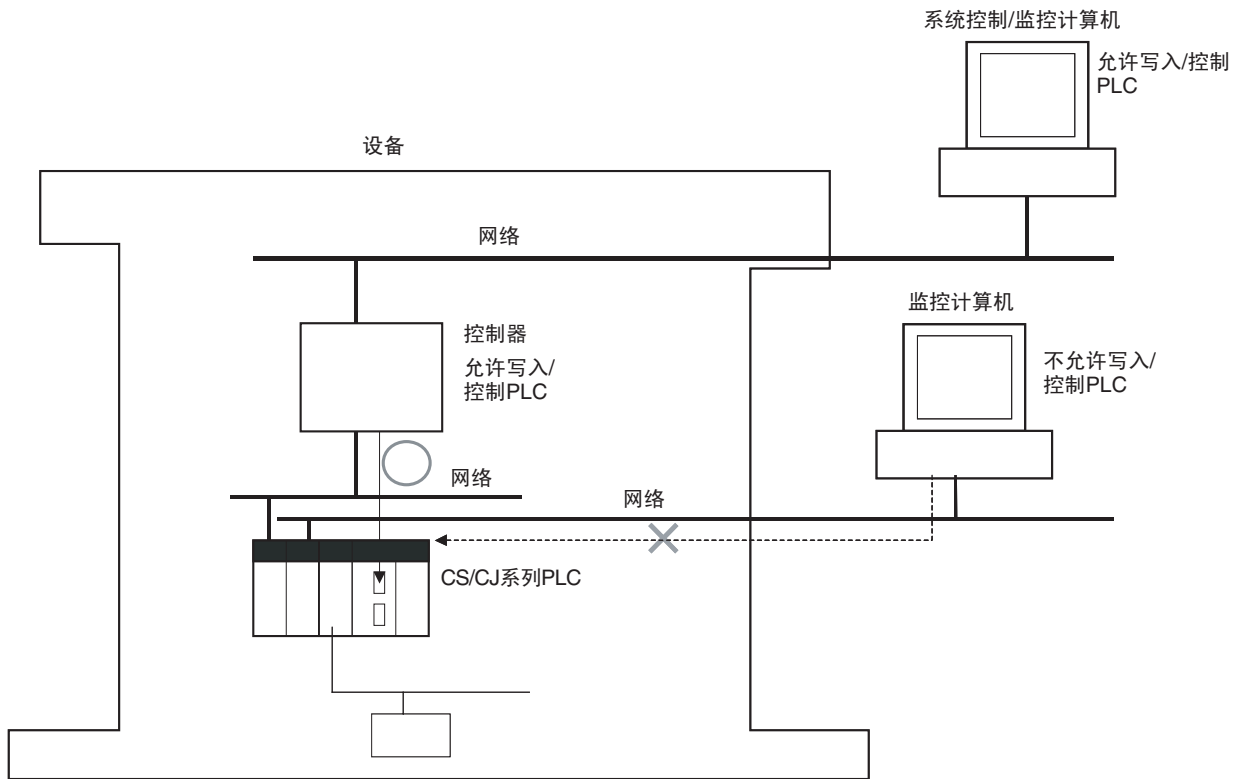
PLC 设置

项目	编程器中的地址	描述	设置	缺省设置
使用 FINS 写保护	字 448, 位 15	设置是否 CPU 单元有对通过网络发送的 FINS 命令的写保护。(不禁止通过一个直接串行连接发送的 FINS 命令)	0: 写保护使不能 1: 写保护使能	0: 写保护使不能
写保护中不包括的节点 (保护释放地址)	字 449 ~ 480	这个区列出了不受 FINS 写保护限制的网络中的节点。可以规定最多 32 个节点。 注 仅当 FINS 写保护使能时这些设置才有效。		
	位 08 ~ 15	网络地址： FINS 命令源的网络地址	00 ~ 7F hex	
	位 00 ~ 07	节点地址： FINS 命令源的节点地址	01 ~ FE hex, 或 FF hex (FF hex : 未规定的节点地址)	
FINS 写保护未包括的节点数目 (不要设置这个值。由 CX-Programmer 自动计算)	字 448, 位 00 ~ 07	包含不受 FINS 写保护的节点数目。 如果规定了 0 (没有节点免受写保护), FINS 写命令对所有非当地节点的节点都被禁止。 注 仅当 FINS 写保护使能时, 这个设置才有效。	0 ~ 32 (00 ~ 20 hex) (一个 0 值指示所有节点都受写保护)	0 (所有节点都受写保护)

用法

可以配置系统, 使 PLC 只能从网络上的授权节点被写。(例如, 当系统的控制 / 监视计算机是一些设备中唯一允许写控制器的节点时, 使用这个功能)。

通过限制可写入 PLC 的节点数，可防止由数据监控期间的不慎覆盖所引起的系统问题。



受网络 FINS 写保护限制的操作

FINS 写指令

下列 FINS 命令在通过网络发送至 CPU 单元时受 FINS 写保护的限制。

代码	指令名称
0102 hex	MEMORY AREA WRITE
0103 hex	MEMORY AREA FILL
0105 hex	MEMORY AREA TRANSFER
0202 hex	PARAMETER AREA WRITE
0203 hex	PARAMETER AREA FILL (CLEAR)
0307 hex	PROGRAM AREA WRITE
0308 hex	PROGRAM AREA CLEAR
0401 hex	RUN
0402 hex	STOP
0702 hex	CLOCK WRITE
0C01 hex	ACCESS RIGHT ACQUIRE

代码	指令名称
2101 hex	ERROR CLEAR
2103 hex	ERROR LOG POINTER CLEAR
2203 hex	SINGLE FILE WRITE
2204 hex	FILE MEMORY FORMAT
2205 hex	FILE DELETE
2207 hex	FILE COPY
2208 hex	FILE NAME CHANGE
220A hex	MEMORY AREA-FILE TRANSFER
220B hex	PARAMETER AREA-FILE TRANSFER
220C hex	PROGRAM AREA-FILE TRANSFER
2215 hex	CREATE/DELETE DIRECTORY
2301 hex	FORCED SET/RESET
2302 hex	FORCED SET/RESET CANCEL

通过网络的 CX-Programmer 操作（包括 CX-Net）

当通过网络在 CPU 单元上进行时，下列 CX-Programmer（包括 CX-Net）的操作受到 FINS 写保护的限制。

当 FINS 写保护使能时，不允许通过网络操作	<ul style="list-style-type: none"> • 改变操作模式 • 将梯形图程序传输到 CPU 单元 • 将参数区数据（PLC 设置、I/O 表和 CPU 总线单元设置）传输到 CPU 单元 • 将存储器区数据（I/O 存储器数据）传输到 CPU 单元 • 将变量表、注释或程序索引传输到 CPU 单元 • 强制设置 / 重设 • 改变定时器 / 计数器设置值 • 在线编辑 • 写文件存储器 • 清空错误记录 • 设置时钟 • 释放读取权 • 传输路由表 • 传输数据链接表
-------------------------	--

- 注
1. FINS 写保护不防止直接串行连接的计算机上的 CX-Programmer 操作。
 2. FINS 写保护不防止下列文件存储器写操作。
 - 启动时自动从存储器卡传输
 - 简单备份功能（包括对选择的单元 / 板的备份操作）
 - 用 FWRIT（WRITE DATA FILE）指令写文件

其它支持软件的操作

FINS 写保护还防止下列 CX-Protocol 和 CX-Process 通过网络的操作。

- 改变 CPU 单元的操作模式，写存储器区，传输 PLC 设置，传输 I/O 表，强制设置 / 重设，和清空 CPU 单元的错误记录。

使用 FinsGateway 的应用的操作

FINS 写保护防止所有的从使用 FinsGateway 的应用，如 PLC Reporter 和 Compolet 到 CPU 单元的写操作。

1-5-4 无 I/O 表的在线网络连接

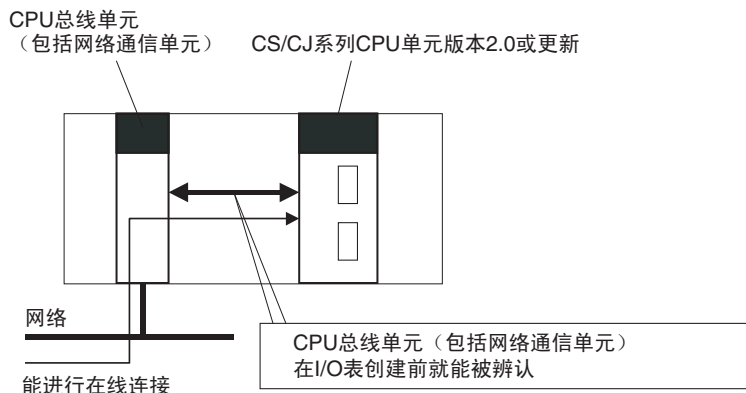
以前的 CPU 单元（CPU 单元版本 2.0 以前）

对于预版本 2.0 CPU 单元，除非已经创建了 I/O 表（即使网络连接是完整的），网络中从 CX-Programmer 到其它 PLC 的在线连接都是不可能的，因为网络通信单元本身不被 CPU 单元承认。结果是，必须通过串行连接将一个编程设备（CX-Programmer 或编程控制器）连接到每个 PLC，并在每个 PLC 中创建 I/O 表，以便进行网络上的在线连接。

CPU 单元版本 2.0 或更新

总结

对于 CPU 单元版本 2.0 和更新的 CS/CJ 系列 CPU 单元,即使没有创建 I/O 表且没有注册的 I/O 表,CPU 单元也能辨认 CPU 总线单元(如网络通信单元,见注)。



注 网络通信单元包括以太网单元, Controller Link 单元, SYSMAC Link 单元和 DeviceNet 单元。

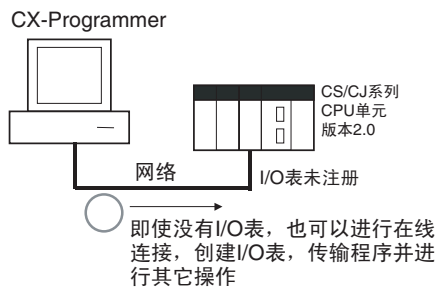
用法

如果节点连接在网络上,这个功能允许基于计算机的编程设备(如 CX-Programmer)在线连接到网络上的 PLC,即使没有创建 I/O 表。与 PLC 的网络连接建立后,可以进行设置操作,如创建 I/O 表(或标记和传输 I/O 表),传输用户程序,传输 PLC 设置和传输 CPU 总线单元设置。

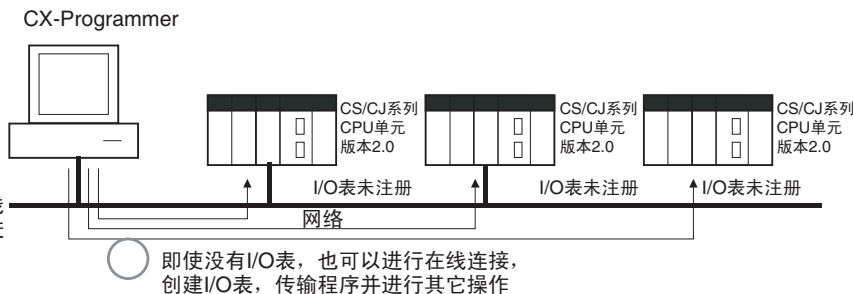
这个功能在通过以太网连接 CX-Programmer 时特别有用(使用 CS1W-ETN21),因为 I/O 表可以通过以太网创建,不需要串行电缆,也不需要花费太多的时间建立串行连接。

详情

1:1 计算机到 PLC 的连接



1:N 计算机到 PLC 的连接



- 适用的单元: 所有 CS/CJ 系列 CPU 总线单元
- 适用的基于计算机的编程设备: 仅 CX-Programmer 和 CX-Protocol。
- 适用的功能: 从 CX-Programmer 和 CX-Protocol 在线连接, 和适用的 CPU 单元和 CPU 总线单元的在线功能

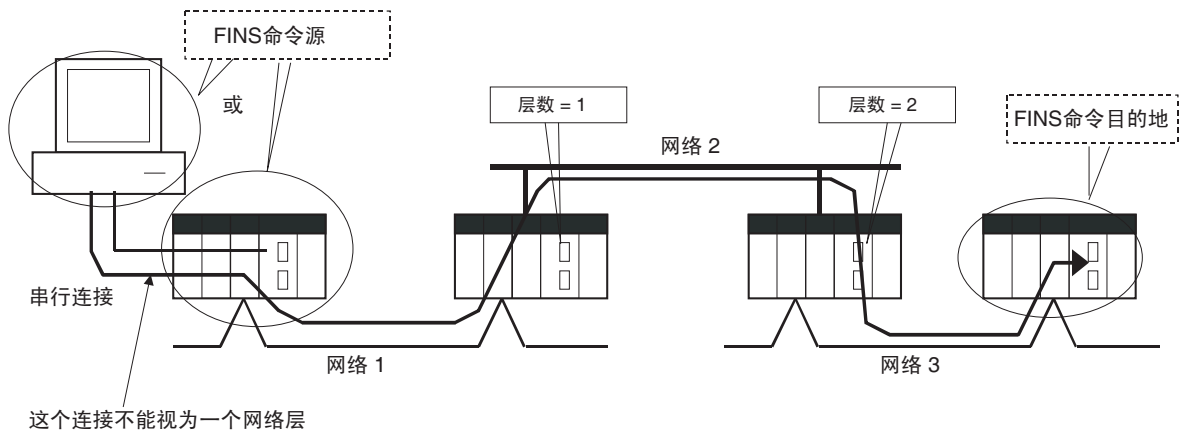
- 注
1. 如果没有创建 I/O 而使用了 CPU 总线单元（包括网络通信单元），将发生一个非致命 I/O 确认错误。
 2. 对于 CPU 单元版本 2.0 或更新的 CS1-H CPU 单元，即使没有创建 I/O 表，CPU 总线单元也可以使用，但是这个功能的目的是通过网络和基于计算机的编程设备（如 CX-Programmer）进行在线连接。
I/O 表被用来确认所安装的单元和分配 I/O，因此操作 PLC 前一定要创建 I/O 表。
 3. 即使没有创建 I/O 表，数据也可以在 CPU 单元和 CPU 总线单元之间进行交换，但是除了与一个基于计算机的编程设备（如 CX-Programmer）进行在线连接外，不进行任何在线功能。
 4. 当正在使用 CS1W-ETN21 或 CJ1W-ETN21 以太网单元时，以太网单元的 IP 地址自动地设置成缺省值 192.168.250.**，这里 ** 是 FINS 节点地址。在 CX-Programmer 和 PLC 之间连接了以太网光缆后（没有进行直接串行连接和创建 I/O 表），在 Windows Local Area Connection Properties 中手工设置计算机的 IP 地址（例如：192.168.250.55）。通过设置以太网单元的 IP 地址（192.168.250.**）和 CX-Programmer 中的节点，就能建立一个在线连接。
注 将计算机直接连接到以太网单元时，使用以太网跨接光缆。

1-5-5 最多 8 个网络层上的通信

以前的 CPU 单元（CPU 单元版本 2.0 以前）

对于预版本 2.0 CPU 单元，最多可以在 3 个网络层上通信，包括局域网。不能在 4 个或更多的层上通信。

- 注
1. 本功能只在用 CX-Programmer 版本 4.0 或更高版本中的 CX-Net 设置了路由表后才能使用。
 2. 通过串行通信到网络的网关不算一层。



CPU 单元版本 2.0 或更新

总结

对于 CPU 单元版本 2.0 或更新的 CS/CJ 系列 CPU 单元,最多可以在 8 个网络层内通信 (见注), 包括局域网。

- 注
1. FINS 命令只能在 8 个网络层内发送, 但是目的地为 CPU 单元时, FINS 命令能被发送到最到 3 个网络层以外的其它目的地。
 2. CX-Programmer 版本 4.0 或更高版本内的 CX-Net 必须被用来设置路由表, 使 8 个网络层内的通信能进行。
 3. 通过串行通信到网络上的网关不能视为一个层。

兼容的网络

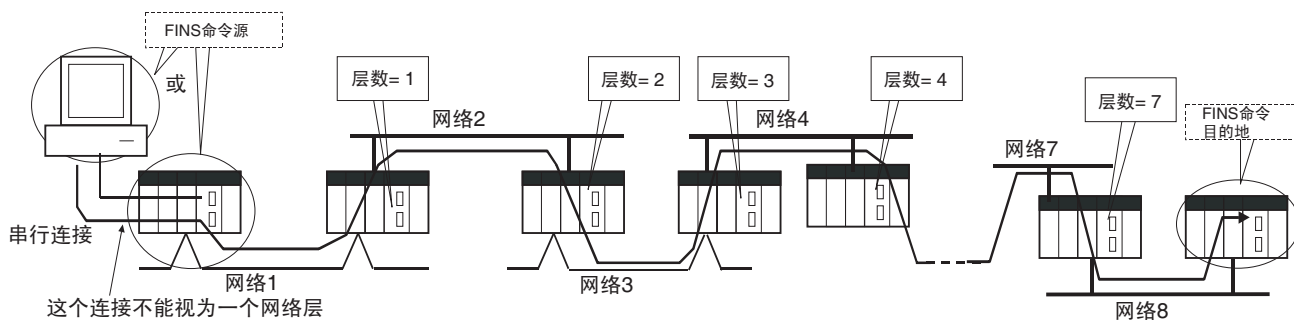
在最多 8 个网络上通信时, 只能使用下列 2 种网络。网络层可以以任何顺序联合。

- Controller Link
- 以太网

注 在 DeviceNet 和 SYSMAC Link 网络上, 通信被限制在最多 8 个网络中。

兼容型号的配置

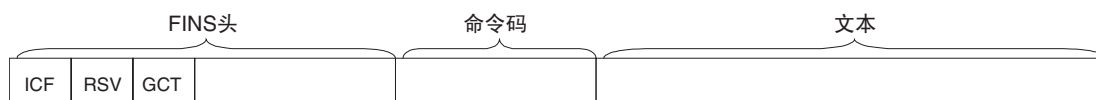
所有的 CPU 单元必须是 CPU 单元版本 2.0 或更新的 CS/CJ 系列 CPU 单元。同样, 必须用 CX-Net 进行网关计数器设置。



内部结构

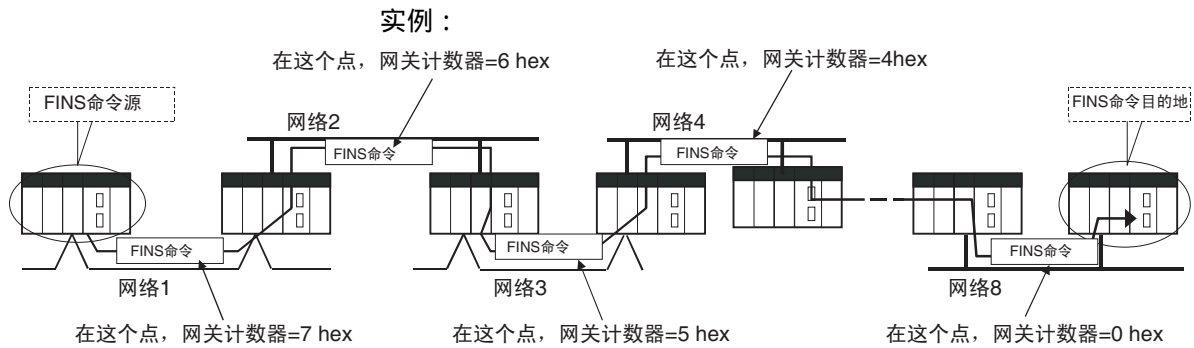
网关计数器 (GCT) 在 FINS 命令 / 响应帧的 FINS 头中。这个计数器的值每穿过一个网络层就减 1 (-1)。

FINS 命令帧



GCT (网关计数器: 允许过桥的数目)

发送时的标准设置是02 hex, 但是这个值最大可以被用户设置成07 hex。
每穿过一个网络层一次, 计数减1。



操作过程

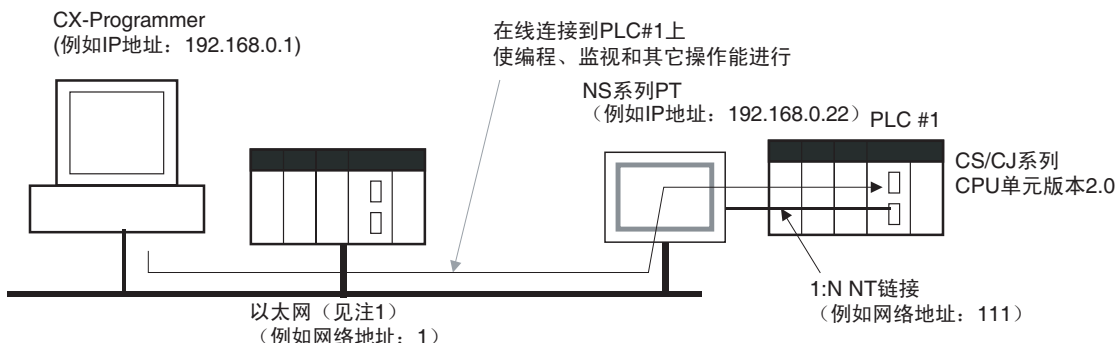
通过将 Gateway Counter Setting 设置成 2 或 7，设置能穿过的最大网络层数。网关计数器设置能在 CX-Programmer 版本 4.0 或更高中的 CX-Net 的路由表设置中改变。

- 注
1. 网关计数器数是能穿过的最大层数，即最大连接数。
对于较早的 CPU 单元（预版本 2.0 CPU 单元），最多允许 3 个网络层，因此网关计数器被设置成 2。
对于 CPU 单元版本 2.0 CPU 单元和 CS/CJ 系列 CPU 单元，最多允许 8 个网络层，因此最大网关计数器被设置成 7。
 2. 对于 CS/CJ 系列 CPU 单元版本 2.0 或更新的版本，通过简单地设置普通路由表，通信就能在最多 8 个网络层上进行。不需其它操作。
 3. 仅在最多 3 个网络层上使用通信时，CS/CJ 系列 CPU 单元版本 2.0 或更新能与其它 CPU 单元一起使用。在最多 4 到 8 个网络层上使用通信时，只能使用 CS/CJ 系列 CPU 单元版本 2.0 或更新版本。其它 CPU 单元不能使用。（中继 PLC 之一可能发生路由错误（错误码 0501 ~ 0504 hex），防止 FINS 响应被返回）。
 4. 对于单元版本 2.0 或更新的 CS/CJ 系列 CPU 单元，FINS 命令 / 响应帧的网关计数器（GCT：允许的过桥数）是从 07 hex 减下来的那个值（可用）。（在更早的版本中，这个值是从 02 hex 减下来的）。
对于单元版本 3.0 或更新，FINS 命令 / 响应帧的缺省 GCT 是从 02 hex 减下来的值。可以选择 CX-Net 来将 07 hex 用作那个开始减的值。
 5. 不要使用封装在 FINS 命令 / 响应帧的 FINS 头中的网关计数器（GCT：允许的过桥数）来确认主机中用户应用进行的检查。FINS 头中的 GCT 被系统使用，如果它被用来进行用户应用中的检查确认，特别是当使用单元版本 2.0 或更新的 CS/CJ 系列 CPU 单元时，确认错误可能发生。

1-5-6 通过 NS 系列 PT 在线连接 PLC

总结

CX-Programmer 能在线连接到通过一根到 NS 系列 PT 的串行线连接的 PLC 上，而这个 NS 系列 PT 则通过以太网连接在 CX-Programmer 上（见注 2）。这使上载、下载和驾驶梯形图程序和其它数据能进行。



- 注
1. NS 系列 PT 必须是版本 3.0 或更高版本，CX-Programmer 必须是版本 3.1 或更高版本。
 2. 不能通过串行连接在 CX-Programmer 上的 NS 系列 PT 来连接。

连接方法

在 CX-Programmer 中，打开 Change PLC 窗口并将 Network Type 设置成 Ethernet。点击 Settings 按钮并在 Driver 里设置 NS 系列 PT 的 IP 地址。还要在 Network 里进行下列设置。

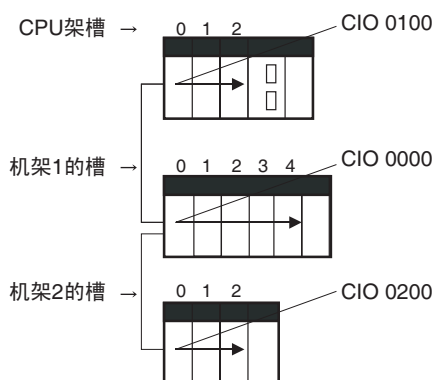
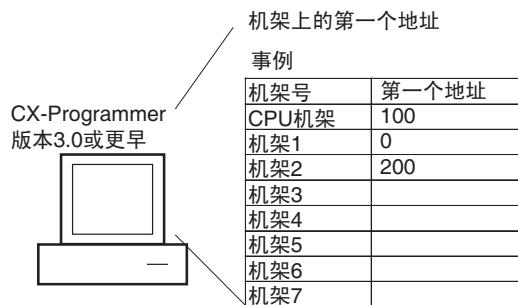
- FINS 源地址
为网络设置 NS 系列 PT 的局域网地址（例如网络地址：1）。
- FINS 目标地址
网络：如果 PLC 连接在 NS 系列 PT 的串行端口 A 上，将地址设置成 111，如果连接在串行端口 B 上，设置成 112。
节点：总设置为 1
- 帧长度：1000（见注）
- 响应时间：2

- 注
- 不要将帧长度设置得大于 1000。如果使用了任何比此值高的值，程序传输将失败并将发生一个存储器错误。

1-5-7 设定第一插槽字

早先的 CPU 单元 (CPU 单元版本 2.0 以前)

对于 3.0 或更早版本的 CX-Programmer，只能设置机架上的第一个地址。插槽的第一个地址不可设置。

版本 3.1 或更高的 CX-Programmer

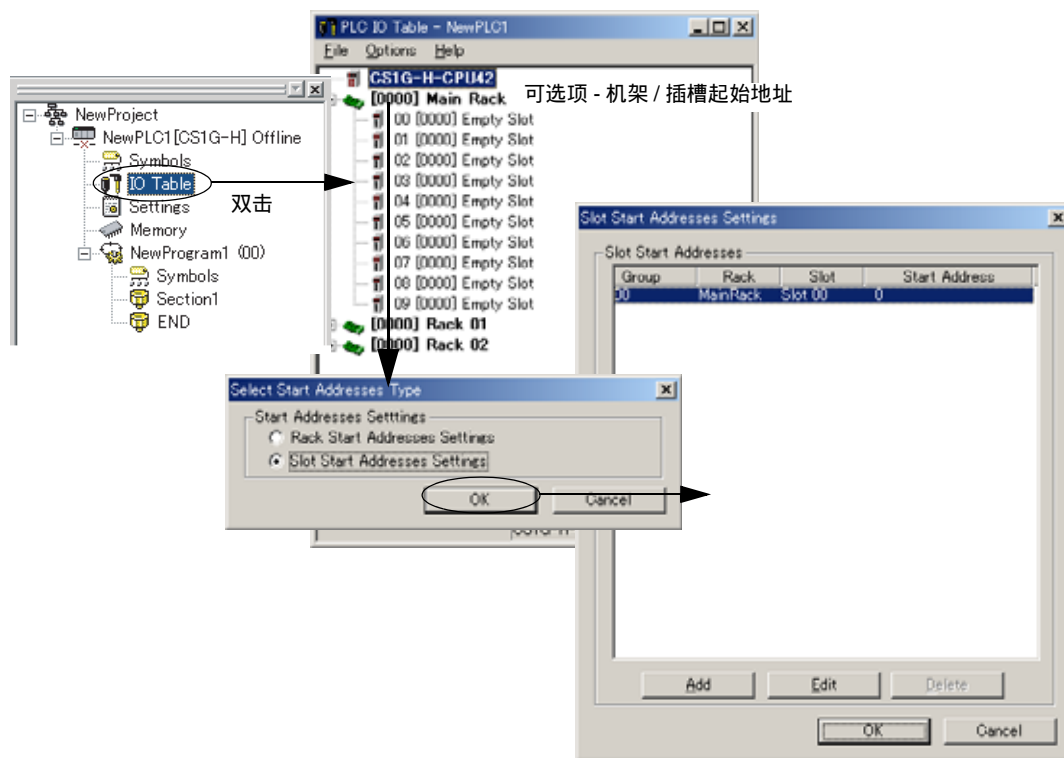
总结

由 3.1 版本的 CX-Programmer 开始，编辑 CS/CJ 系列 CPU 单元 (CS1-H, CJ1-H, 和 CJ1M) 的 I/O 表时可以设置插槽的首地址。可设置多达 8 个插槽的首地址。(见注)

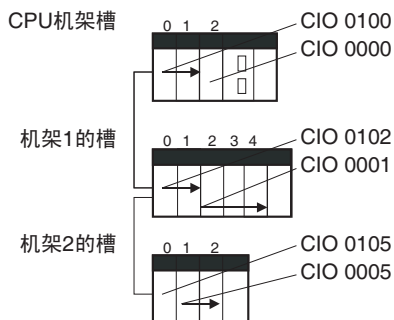
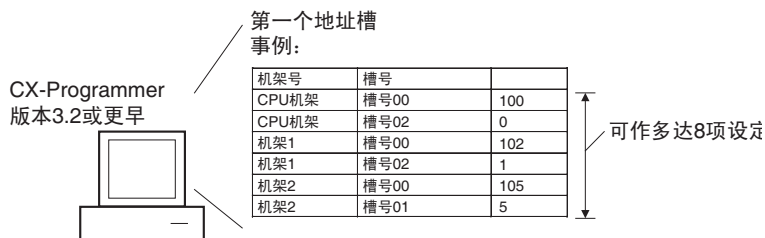
注 仅 2002 年 6 月 1 日或更晚 (批号 020601 或更晚) 制造的 CS1-H/CJ1-H CPU 单元才支持该功能。所有 CJ1M CPU 单元不论批号均支持该功能。CS1D CPU 单元则不支持该功能。

操作过程

选择项 -PLC IO 表中的机架 / 插槽起始地址 - 通信量控制窗口。此命令将允许设置第一个机架地址和第一个插槽地址。



此功能可用，例如要给输入单元和输出单元分配固定地址。（对于 CQM1H PLC，输入位从 IR 000 ~ IR 015，输出位从 IR 100 ~ IR 115。当将 CQM1H PLC 换作 CS/CJ 系列 PLC 以减少转换工作时可设置第一插槽地址）。

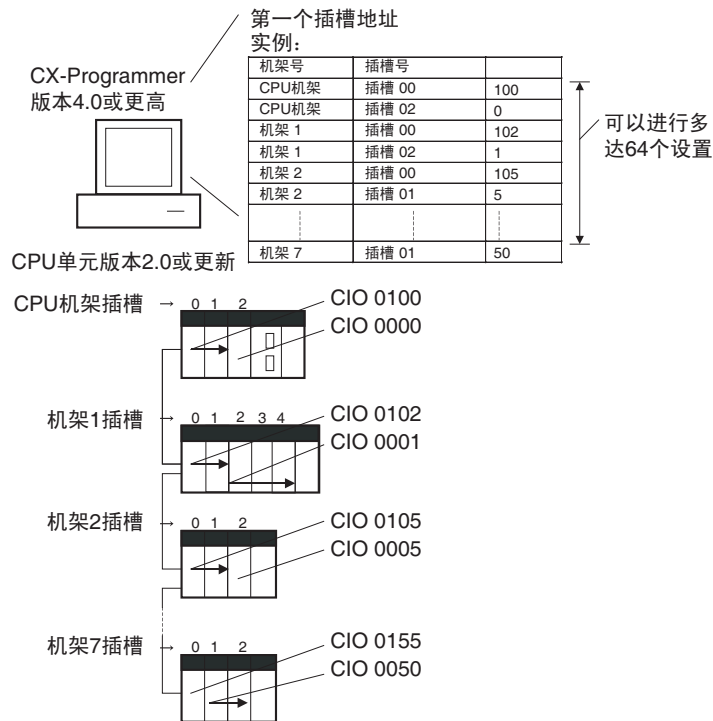


注 机架和插槽的第一地址设定可从 CPU 单元下载或上载至 CPU 单元。

CPU 单元版本 2.0 或更新和 CX-Programme 版本 4.0 或更高

总结 使用 CPU 单元版本 2.0 或更新的 CX-Programmer 版本 4.0 或更高时，第一个地址可以被设置在多达 64 个插槽中。

注 本功能仅被 CS1-H、CJ1-H 和 CJ1M CPU 单元版本 2.0 或更新版本支持。CS1D CPU 单元不支持这个功能。

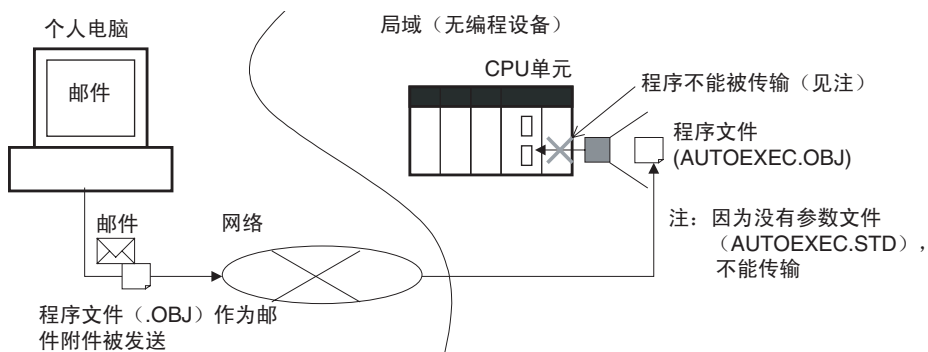


1-5-8 无参数文件电源 ON 时的自动传输

以前的 CPU 单元 (CPU 单元版本 2.0 以前)

对于以前的 CS/CJ 系列 CPU 单元，电源 ON 时自动传输的程序文件 (AUTOEXEC.OBJ) 和电源 ON 时自动传输的参数文件 (AUTOEXEC.STD) 必须存储在存储器卡中，使电源 ON 时能自动传输到 CPU 单元。而且，没有实际的 PLC，电源 ON 时自动传输的参数文件 (AUTOEXEC.STD) 不能被创建 (不管它是否是在 CX-Programmer 或编程器或使用简单备份操作在线进行)。

即使在没有实际 PLC 的情况下，离线创建了程序文件 (.OBJ) 并将它作为电子邮件的附件发送到了一个远程 PLC，没有编程器还是不能将程序文件传输到 CPU 单元。

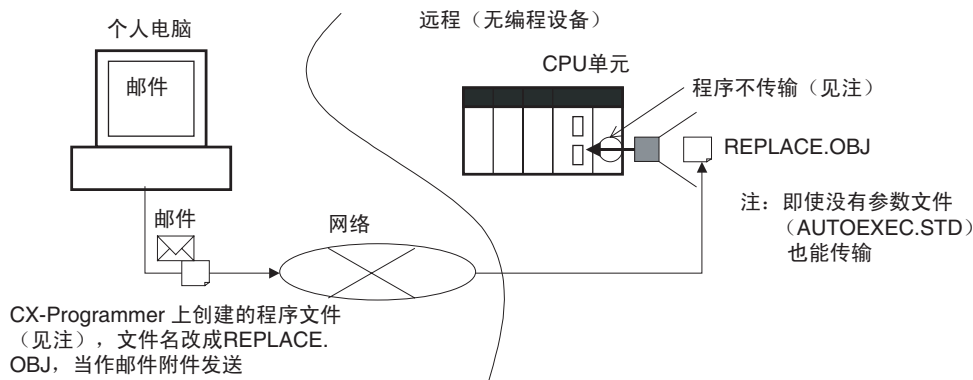


CPU 单元版本 2.0 或更新

总结

对于 CS/CJ 系列 CPU 单元版本 2.0，如果程序文件 (.OBJ) 的名字在 CX-Programmer 上被改成 REPLACE.OBJ 而且文件被存储在存储器卡里，没有参数文件 (.STD) 的情况下电源 ON 时用户程序能自动地被传输到 CPU 单元。如果用这个功能将数据文件包括在程序文件中，使用下列数据文件名: REPLACE.IOM、REPLCDM.IOM、REPLCE .IOM。

- 注
1. 如果存储器卡包含一个 REPLACE.OBJ 文件，存储器卡上的任何参数文件都不被传输。
 2. 如果存储器卡既包含 REPLACE.OBJ 文件又包含 AUTOEXEC.OBJ 文件，两者都不传输。



- 注
- 对于 CX-Programmer 版本 3.0 或更高版本，程序文件 (.OBJ) 能被离线创建并保存在一个计算机存储媒介上。在 PLC 菜单上选择 *Transfer - To File*，使没有 PLC 时离线创建程序文件成为可能，从而名字也能改变，使程序文件能发送。

1-5-9 操作开始 / 结束时间

以前的 CPU 单元 (CPU 单元版本 2.0 以前)

操作开始的时间和操作结束的时间不存储在 CPU 单元中。

CPU 单元版本 2.0 或更新

操作开始和结束的时间自动存储在辅助区内。

- 操作开始的时间作为将操作模式从 RUN 或 MONITOR 改变的结果存储在辅助区的 A515 ~ A517 中。存储年、月、日、时、分和秒。
- 操作结束的时间作为将操作模式改变成 PROGRAM 模式或一个致命错误的结果存储在辅助区的 A518 ~ A520。存储年、月、日、时、分和秒。

这个信息简化了 PLC 系统操作时间的管理。

1-5-10 新的应用指令

增加了下列指令，详情见指令手册 (W340)。

- 多互锁指令：
MULTI-INTERLOCK DIFFERENTIATION HOLD (MILH(517)), MULTI-INTERLOCK DIFFERENTIATION RELEASE (MILR(518)), 和 MULTI-INTERLOCK CLEAR (MILC(519))
- TIME-PROPORTIONAL OUTPUT (TPO(685))
- GRAY CODE CONVERSION (GRY(474))
- 联合指令
TEN KEY INPUT (TKY(211)), HEXADECIMAL KEY INPUT (HKY(212)), DIGITAL SWITCH INPUT (DSW(213)), MATRIX INPUT (MTR(210)), 和 7-SEGMENT DISPLAY OUTPUT (7SEG(214))
- 时间比较指令：=DT, <>DT, <DT, <=DT, >DT, >=DT
- 显式信息指令：
EXPLICIT MESSAGE SEND (EXPLT(720)), EXPLICIT GET ATTRIBUTE (EGATR(721)), EXPLICIT SET ATTRIBUTE (ESATR(722)), EXPLICIT WORD READ (ECHR(723)), 和 EXPLICIT WORD WRITE (ECHWR(724))
- EXPANDED BLOCK COMPARE (BCMP2(502)) (这条指令以前仅被 CJ1M PLC 支持，现在被 CS1-H 和 CJ1-H 支持)
- INTELLIGENT I/O READ (IORD(222)) 和 INTELLIGENT I/O WRITE (IOWR(223)) (这些指令以前只能用于特殊 I/O 单元，但是现在可以用来为 CPU 总线单元读和写数据)

1-6 CS1 和 CS1-H CPU 单元的比较

1-6-1 CS1 和 CS1-H CPU 单元的比较

项目		CS1-H CPU 单元 (CS1H-CPU6 H)	CS1 CPU 单元 (CS1H-CPU6 -E)	
指令执行时间	基本指令	LD: 0.02 μ s	0.04 μ s	
		OUT: 0.02 μ s	0.17 μ s	
	特殊指令	示例		
		XFER: 300 μ s (对于 1,000 字)	633 μ s (对于 1,000 字)	
		BSET: 200 μ s (对于 1,000 字)	278 μ s (对于 1,000 字)	
		BCD 算法: 8.2 μ s min.	14 μ s min.	
		二进制算法: 0.18 μ s min.	0.25 μ s min.	
		浮点算法: 8 μ s min.	10 μ s min.	
	SBS/RET: 2.1 μ s	37 μ s		
EM 区		所有型号最少 1 库 (32K 字)	不被所有型号支持	
自检处理时间		普通模式: 0.3 ms 并行模式: 0.2 ms	0.5 ms	
执行时间	CPU 执行处理模式		下列 2 种模式中任何一种: 普通 (指令和外设服务连续进行) 外设服务优先模式 (指令执行在一个特定周期和时间中断外设服务; 也进行连续更新) 同步存储器读取的并行处理模式 (同步读取 I/O 存储器时, 执行的指令和外设服务是并行的) 异步存储器读取的并行处理模式 (不同步读取 I/O 存储器时, 执行的指令和外设服务是并行的)	
	CPU 总线单元 特殊更新	数据链接	在 I/O 更新期间或通过特殊 CPU BUS UNIT I/O REFRESH 指令 (DLNK(226))	
		DeviceNet 远程 I/O		
	协议宏发送 / 接收数据			
分配给 CPU 总线单元的 CIO 和 DM 区字的更新			下列 2 种模式中任何一种: 普通 (指令和外设服务连续进行) 外设服务优先模式 (指令执行在一个特定周期和时间中断外设服务; 也进行连续更新) (对批号为 001201 或更新的 CPU 单元增加的)	
			在 I/O 更新期间	

项目		CS1-H CPU 单元 (CS1H-CPU6 H)	CS1 CPU 单元 (CS1H-CPU6 -E)
任务	通过 TKON 指令周期性执行中断任务（称为“特殊周期任务”）	支持 （多达 255 个特殊周期任务，将周期任务的总数增加到最多 288 个）	不支持 （无特殊周期任务；最多 32 个周期任务）
	索引和数据注册器的独立 / 共享规范	支持 如果使用共享寄存器，任务之间转换的时间能被减少	不支持 （每个任务只有独立的寄存器）
	任务开始时的初始化	支持 支持任务启动标志	仅第一个执行的任务标志
	从多任务中开始子程序	能从多个任务中调用的全局子程序能被定义	不支持
指令执行过程中中断任务执行的时间	对于非下列之一的指令	当中断任务的条件满足，启动中断任务时，所有正在执行的指令都被中断。如果周期任务（包括特殊周期任务）读取了与被中断的指令相同的数据区起，数据可能不相同。为了保证数据相同，必须使用 DI 和 EI 指令将程序的特定部分中的中断使不能和使能。	
	对于 BIT COUNTER (BCNT) 或 BLOCK TRANSFER (XFER) 指令	中断任务仅在指令执行完成后才启动，保证相同的数据区字被指令和中断任务同时读取时的相同性。	
数据备份	备份到存储器卡（简单备份功能）	除了右边列出的数据，安装在 CPU 机架或扩展机架上的单元和板的数据也能备份在存储器卡（通过前板行的按钮）。更换单元时，这个特点很有用。备份的数据包括 DeviceNet 单元的扫描表、串行通信单元 / 板的协议宏等。	只有 CPU 单元中的用户程序参数和 I/O 存储器
	自动用户程序和参数区备份到闪存	支持（无存储器卡能进行无电池操作）。用户程序和参数区数据在从 CX-Programmer、文件存储器等向 CPU 单元传输的时候被自动备份到闪存中。	不支持
I/O 表	I/O 表创建错误的详细信息	当 I/O 表因任何原因不能创建时，详细的 I/O 表错误信息被存储进 A261	不支持
	显示编程器上第一个机架字的存在	如果在编程器显示器上规定了系统的第一个机架字，可以确认。 第一个机架字由 CX-Programmer 规定，以前不能从编程器处确认设置。	不支持

项目		CS1-H CPU 单元 (CS1H-CPU6 H)	CS1 CPU 单元 (CS1H-CPU6 -E)
顺序指令	不同的 LD NOT, AND NOT, 和 OR NOT 指令	支持	不支持 (能用联合不同的 LD、AND 和 OR 指令和 NOT 指令编程)
	OUTB、SETB 和 RSTB 指令操作 DM 和 EM 区字中的位	支持	不支持
定时器 / 计数器指令	TIM, TIMH, TMHH, TTIM, TIML, MTIM, CNT, CNTR, CNR, TIMW, TMHW, 和 CNTW 指令的 PV 更新方法	可选择 BCD 或二进制 (用 CX-Programmer 版本 3.0 或更高版本)	仅 BCD
特殊数学指令	APR 指令的 32 位带符号数据线坐标和 X 轴开始点规范	支持	不支持
浮点十进制指令	单精度计算和转换	支持 (使能标准偏差计算)	不支持
	单精度浮点和 ASCII 之间的转换	支持 浮点能被转换成 PT 上可显示的 ASCII。 测量设备上的 ASCII 字符串能被转换成计算中使用的浮点十进制数	不支持
	双精度计算和转换	支持 (使能高精度定位)	不支持
字符串、表数据和数据转移指令	字符串和表数据处理指令执行	数据处理能普通进行或背景进行 (每条指令规定) (使用时间段来处理几个周期上的指令减少了这些指令对周期时间的影响)	仅普通处理
	用表处理指令进行堆栈插入 / 删除 / 移位和堆栈计数	支持 对追踪输送带上的工件有效	不支持
数据控制指令	带自动调节的 PID	支持 (消除了转 PID 常数的需要)	不支持
子程序指令	全局子程序	支持 (GSBS, GSBN, 和 GRET 指令) 使子程序结构化更容易	不支持
故障诊断指令	FAL 的错误日志存储	支持 FAL 在不进入错误日志时也能执行。(只有系统 FAL 将被放入错误日志)	不支持
	FAL/FALS 的错误模拟	支持 致命和非致命错误能在系统中模拟以帮助调试	不支持
数据比较指令	AREA RANGE COMPARE (ZCP) 和 DOUBLE RANGE COMPARE (ZCPL)	支持	不支持

项目		CS1-H CPU 单元 (CS1H-CPU6 H)	CS1 CPU 单元 (CS1H-CPU6 -E)
针对 CVM1/CV 的索引寄存器真实 I/O 地址转换	程序和真实 I/O 存储器地址与 CVM1/CV 系列 PLC 的可比性	CVM1/CV 系列真实 I/O 存储器地址能被转换成 CS 系列的地址并放入索引寄存器或索引寄存器中的 CS 系列真实 I/O 存储器地址能被转换成 CVM1/CV 系列地址	不支持
条件标志保存和加载	与 CVM1/CV 系列 PLC 的可比性	条件标志状态能使用 SAVE CONDITION FLAGS(CCS) 和 LOAD CONDITION FLAG(CCL) 指令被保存或加载, 使条件标志状态必须在不同程序位置、任务或周期中被穿过的应用能进行。	不支持
未连接编程器时 PLC 设置缺省的启动模式		RUN 模式	PROGRAM 模式
单元 / 内插板未完全启动时的操作	CPU 单元启动	即使单元或内插板没有完全地启动, MONITOR 或 RUN 模式下的 CPU 单元的启动或不启动 (待命) 都可以在 PLC 设置中规定	CPU 单元待命 (固定)
使不能程序段中的电源中断		支持 即使探测并确认了电源中断, 没有进行电源 OFF 操作, DI 和 EI 之间的指令仍执行	不支持
条件标志操作		等于、负和错误标志的状态为下列指令的执行保持。 TIM, TIMH, TMHH, CNT, IL, ILC, JMP0, JME0, XCHG, XCGL, MOVR, 输入比较指令, CMP, CMPL, CPS, CPSL, TST, TSTN, STC, 和 CLC	执行下列指令后, 等于、负和错误标准转为 OFF。 TIM, TIMH, TMHH, CNT, IL, ILC, JMP0, JME0, XCHG, XCGL, MOVR, 输入比较指令, CMP, CMPL, CPS, CPSL, TST, TSTN, STC, 和 CLC

1-6-2 版本 1 的 CS1 CPU 单元的新功能

版本 1 的 CS1 CPU 单元 (CS1G/H-CPU -EV1 ; 以前的版本 CS1G/H-CPU -E) 中增加或改进了以下功能。

项目	功能	应用	参考
支持数据文件中的 CSV 和 TXT 格式	FREAD/FWRITE 指令能被用来读和写 CSV 或 TXT 格式的十六进制 I/O 存储器数据。(以前, 仅支持二进制格式)	CPU 单元中 I/O 存储器的生产结果能以 CSV/TXT 格式被写到存储器卡中, 存储器卡能被用来通过存储器卡适配器读数据到计算机中, 然后数据能被用于计算机上的电子表格软件。 计算机中的电子表格软件也能以 CSV/TXT 格式通过存储器卡被传输到 CPU 单元的 I/O 存储器中。	第 5 章 CS/CJ 系列编程手册中的文件存储器功能
指令的文件操作 (格式化, 删除等)	CPU 单元能使用 CMND 指令向自己发送命令, 进行文件操作。(以前 CPU 单元不能向自己发送命令)	操作过程中, 使用梯形图程序指令, 文件能被格式化, 删除, 拷贝或改名, 目录能在存储器卡中被创建。	
操作过程中的程序更换	操作过程中整个用户程序能从存储器卡加载到 CPU 单元来更换程序。(以前仅能在启动时用 AUTOEXEC. OBJ 来更换程序)	PLC 运行时进行转换操作。 不使用编程设备而更换程序	
启动时自动传输的 DM 和 EM 文件	启动时 DM 和 EM 文件能自动地加载到 CPU 单元。(以前只有数据文件 AUTOEXEC. IOM 能被用来将特殊 I/O 单元和 D20000 的内插板区加载到 DM 区。对于 DM 区的其它部分, 必须使用 FREAD 指令, 即不能在启动时进行自动传输)	启动时在 DM 和 EM 区存储设置。 启动时自动加载数据, 不使用 FREAD	
简单备份功能	如果 DIP 开关上规定了简单备份, 通过按存储器卡电源按钮, 用户程序、参数数据和 I/O 存储器数据就能被备份进存储器卡。(以前需要编程设备的一个写操作来备份数据的所有部分)	无论何时发生问题, 不需要编程设备, 所有数据就能方便并快速地被备份。	
高速 NT 链接	支持高速 1:N NT 链接, 比以前能更快地与 PT 通信 (可编程终端)。 只有下列 PT 支持高速 NT 链接: NT31/NT631-V2 和 NS 系列 PT。	PT 上的设置和监视操作有更好的实时性能	本手册中 2-5-2 系统中的 NT 链接系统 (1:N 模式) 和 CS/CJ 系列编程手册中的 6-3-3 NT 链接 (1:N 模式)
高速在线编辑	在 MONITOR 模式下进行在线编辑时, 改变部分程序需要较少的时间。(以前每个周期要增加 90ms, 但是版本 1 的 CPU 单元最多增加 12ms)	操作过程中改变用于维护的程序时, 对系统的影响减少了	CS/CJ 系列编程手册中 7-2-3 在线编辑

1-7 CS 系列功能表

下表列出 CS 系列 CPU 单元的功能（包括 CS1 CPU 单元和 CS1-H CPU 单元）

1-7-1 根据目的安排的功能

目的	功能	备注	
学习基本操作及系统	学习系统构成	→	第 2 章 规格与系统构成
	学习 I/O 分配	→	第 8 章 I/O 分配
	查找安装尺寸	→	5-2-4 安装尺寸
	查找安装方法	→	5-2 安装
	设置 DIP 开关	→	3-1-2 组件
	设置 PLC 安装	→	7-1PLC 安装
	在辅助区使用特殊标记	→	附录 B 辅助区
	学习周期时间	→	10-4-2 周期概述
	故障排除	→	11-2-4 错误处理流程图
改进程序结构	作为模块的标准化程序 由几个程序员并行工作开发一个程序 易于编程和理解	→ 编制用任务分割的程序：指定符号定义局部符号和全局符号	编程手册 (W394)
	创建步骤程序	→ 使用步指令	指令参考手册 (W340)
	运用类似 BASIC 的助记符指令对难于用梯形图形式（例如条件转移和循环）的过程作编程	→ 使用块编程指令	
简化程序	创建循环程序段	→ 用 FOR(512) 和 NEXT(513) 或 JMP(004) 和 JME(005)	指令参考手册 (W340)
	间接存取 DM 字	→ 能间接存取所有 DM 和 EM 区域的字	编程手册 (W394)
	通过转至 PLC 存储器域址规范来简化程序	→ 使用变址寄存作为指针，间接存取数据地址。 变址寄存器与环路、增量指令和表格数据指令相结合时是非常有用的。也支持自动增量，自动减量和偏移功能。	
	将格式相同地址不同的指令块合并成一单独指令块	→ 使用 MCRO(099)	指令参考手册 (W340)

目的	功能	备注
管理周期时间 减少周期时间	<ul style="list-style-type: none"> 使用任务将不需要执行的程序置于“等待”状态。 使用 JMP(004) 和 JME(005) 跳过那些不需执行的任务部分。 如果只在特定的条件下执行的任务，部分将其转换为子程序。 如果没有必要在每个周期都与此特殊 I/O 单元交换数据，则在 PLCPLC 设置中将单元的特殊 I/O 单元刷新置为不允许。 	编程手册 (W394)
设置一个固定的 (最小) 周期时间	在 PLC 设置中一个最小周期时间。	
设置一个最大周期时间 (超过最大值的周期时间时产生一个出错信号)	在 PLC 中设置一个最大周期时间 (监视周期时间)。如果周期时间超过了这个值，则周期时间太长标记 (A40108) 将接通，PLCPLC 操作将被中止。	7-1 PLC 设置
减小特定 I/O 点的 I/O 响应时间	使用一个 I/O 中断任务，立即刷新或 IORF(097)。	编程手册 (W394)
接收短于周期时间的输入脉冲	在高速输入单元或高密度 I/O 单元 (特殊 I/O 单元) 上使用快速响应输入	3-6-3 高速输入单元和 3-7 C200H 高密度 I/O 单元 (特殊 I/O 单元)
查找各单元 I/O 刷新时间		10-4-2 周期概述
学习 I/O 响应时间		10-4-6 I/O 响应时间
查找由在线编辑造成的周期延长		10-4-5 在线编辑周期延长
执行的优先权给予外设服务以超越指令	使用外设服务优先模式	编程手册 (W394)
使用中断任务 在规定时间内间隔监控运行状态	使用定时中断任务	编程手册 (W394)
在一个输入信号转 ON 时执行中断处理	使用 I/O 中断任务	
在接收到串行通信数据时对 CPU 实施一次中断	使用一块串行通信板和外部中断任务或用 ASCII 单元	
在电源故障时执行紧急中断	使用断电中断任务，在 PLC 设置中断电中断置为允许	
学习中断响应时间		10-4-7 中断响应时间
查找中断任务的优先权		编程手册 (W394)

	目的	功能	备注
数据处理	运行 FIFO 或 LIFO 堆栈	→ 使用堆栈指令 (FIFO(633) 和 LIFO(634))	指令参考手册 (W340)
	完成基本的表格操作建立一个字的记录	→ 使用 MAX(182), MIN(183) 和 SRCH(181)	
	完成复杂的表格操作建立一个字的记录	→ 使用特殊指令中的变址寄存器作为指针	
	完成表格操作建立多于一个字的记录。 (如对不同型号产品的温度压力和其他生产设置可以保存在不同的记录中)。	→ 使用变址寄存器和记录表格指令 (DIM, GETR 等)	编程手册 (W394)
系统设置	通过 RS-232C 端口监视几个不同类型的设备。	→ 可与串行通信 (协议宏) 和 ASCII 单元一起安装多重串行端口。	2-3 基本系统构成
	在操作时改变协议。(举例: 由调制解调器连接改为上位机链接)。	→ 使用 STUP(237), 改变串行端口设置指令	指令参考手册 (W340)
连接程序编制器	连接手持编程器	→ 将 CPU 单元 DIP 开关的针脚 4 断开, 连接到外部设备。	3-3-2 编程控制器
	连接一个编程设备 (如 CX-Programmer)	→ 在当 CPU 单元 DIP 开关的脚 4 断开时或脚 4 接通, 同时将 CX-Programmer 设置到外部端口。 当 CPU 单元 DIP 开关的脚 5 接通或针脚 5 断开, 并且将 CX-Programmer 设置到 RS-232C 端口。	3-3-3 CX-Programmer
	连接一台上位计算机	→ 连接到 RS-232C 端口或外设端口。(在 PLC 设置中将通信模式设置到“上位机链接”)。	2-5 扩展系统的配置
	连接一台 PT	→ 连接到 RS-232C 端口或外设端口上。(在 PLC 设置中将通信模式设置为“NT 链接”)。 将 PT 的通信设置为 1:N NT 链接。	
	将一个标准串行设置连接到 CPU 单元 (无协议模式)	→ 连接到 RS-232C 端口。(将 PLC 设置中的通信模式设置为“无协议”)。	
控制输出	断开所有基本输出单元和高密度输出单元 (一种特殊类型的 I/O 单元) 的输出端。	→ 将输出断开位 (A50015) 转为 ON。	编程手册 (W394)
	PLC 停止操作时 (热起动), 输出单元上的所有输出状态保持不变。	→ 接通 IOM 保持位 (A50012)。	

目的	功能	备注
控制 I/O 存储器	<p>在启动 PLC 操作时（热启动），保持所有的 I/O 存储器的内容。 → 接通 IOM 保持位 (A50012)。</p> <p>在 PLC 接通时，保持所有的 I/O 存储器的内容。 → 接通 IOM 保持位 (A50012)。并设置 PLC 设置，在启动阶段保持 IOM 保持位的状态（启动阶段的 IOM 保持位状态）</p>	编程手册 (W394)
文件存储器	<p>PLC 接通时，自动从存储器卡传送程序。I/O 内存和 PLC 设置。 → 接通 CPU 单元 DIP 开关的针脚 2，使“启动时自动传送”功能成为可能并产生 AUTOEXEC 文件。</p> <p>为不同程序布置产生一种程序库 → 存储器卡功能（程序文件）</p> <p>为各种 PLC 机架与型号产生一参数设置库。 → 存储器卡功能（参数文件）</p> <p>为各种 PLC 机架，CPU 总线单元和内插板区域产生设置数据文件库。 → 存储器卡功能（数据文件）</p> <p>在存储器卡内储存 I/O 注释数据。 → 存储器卡功能（标志文件）</p> <p>执行程序时，在 CPU 单元内储存运行数据（趋势与质量数据） → EM 文件存储器功能与 FREAD(700)/FWRITE(701) 指令。</p> <p>运转 PLC 开关。 → 存储卡功能（PLC 操作中的程序更换）（版本 1 之前的 CS1 CPU 单元除外）</p> <p>用电子制表软件读取和写入 I/O 存储器数据 → 使用 CSV 或文本格式指令读 / 写数据文件（版本 1 之前的 CS1 CPU 单元除外）</p>	编程手册 (W394)
字符串处理	<p>在 PLC 上完成原来由上位计算机执行的字符串处理以降低上位机的程序负载（如读，插入，搜索，代替和交换等操作）。 → 将上位机链接功能与字符串处理指令结合</p> <p>执行诸如重新布置字符串的串处理操作。 → 使用串比较指令与变址寄存器。</p> <p>通过串行通信接收来自外部设备（如条形码阅读器）的数据，将数据储存在 DM 中，并在需要时只读入要求的字符串。 → 将协议宏功能与字符串处理指令相结合。</p>	程序设计手册 (W340)

	目的	功能	备注
维护与调试	在程序执行时, 修改程序。	在编程设备上使用在线编辑功能。 (用 CX-Programmer 可以修改几个指令块)	编程手册 (W394)
	采集 I/O 存储器数据。		
	• 定时采样	——→ 定时跟踪数据	
	• 在每一周期末采样	——→ 每周期末跟踪数据	
	• 在执行 TRSM(045) 时采样	——→ 与 TRSM(045) 执行时跟踪数据	
	指定起动操作方式	——→ 调整 PLC 设置, 指定起动时要求的操作方式 (起动方式)。	
	记录电源接通时间, 电源断电的最后时间, 电源间断次数及 PLC 总的通电时间。	——→ 这些时间自动记录在辅助区域中。	
在指令执行出错时中断程序。	——→ 调整 PLC 设置, 使指令出错, 作为严重出错对待 (指令出错操作)。		
对 PLC 进行远程程序设计与监视。	• 在网络上通过上位机链接对 PLC 编程或监视。	——→ 上位机链接 网络桥功能	2-5 扩展系统的配置
	• 通过调制解调器对 PLC 编程或监视。	——→ 调制解调器的上位机链接	
	在其他网络中对 PLC 编程 / 监视。	——→ 通过 Controller Link 或以太网与多达 2 层网络处的 PLC 通信。	
出错处理与故障诊断	按用户定义的条件生成非致命或致命的差错。		编程手册 (W394)
	• 非致命差错 (操作继续)	——→ 故障报警 : FAL(006)	
	• 致命差错 (PLC 操作停止)	——→ 严重故障报警 : FALS(007)	
	在指令字块执行中分析时间和逻辑。	——→ 故障点检测 : FPD(269)	
在差错记录中记录有关差错的资料, 包括用户 - 定义的差错。	——→ 使用差错记录功能。可储存多达 20 个差错记录。		
其它功能	保护程序	——→ 用户程序存储器写保护	编程手册 (W394)
	通过确定分配到每一机架的首字来对 I/O 区域中的字进行分配。	——→ 通过从 CX-Programmer 上登录 I/O 表, 设定分配到每一机架的首字。(为了连接机架必须将字分配至机架去)。	
	降低输入振动与噪声的影响	——→ 对 PLC 设置的基本 I/O 单元规定输入响应时间 (基本 I/O 单元输入响应时间)	
	创建一个高速, 低成本的分配系统而无须使用通信单元或远程 I/O 系统。	——→ 连接长距离扩展机架	2-3 基本系统构成
	赋予外设设备维修以超越程序执行的优先权	——→ 使用外设设备维修优先模式。	编程手册 (W394)

1-7-2 通信功能（串行 / 网络）

目的	协议：要求设备	备注
上位机监视	RS-232C 或 RS-422/485 ——→ 上位机链接： CPU 单元上的端口，串行通信板或串行通信单元。 来自 PLC 的上位机链接通信 ——→ 用上位机链接的头与终端符构成封闭的 FINS 命令并从 PLC 发出作为网络通信指令。 通过 RS-232C 和 RS-422/485 的网络通信 ——→ 通过上位机链接，Controller Link 与以太网通信（用上位机链接为首和终端符构成封闭的 FINS 命令并由 PLC 发出作为网络通信指令）。	2-5-2 系统
网络	控制系统 ——→ Controller Link: Controller Link 单元或 Controller Link 板 信息系统 ——→ 以太网：以太网单元	2-5-3 通信网络系统
连接标准串行设备	产生定制，用户定义的协议 ——→ 用 BASIC 写协议：ASCII 单元 产生简单的协议 ——→ 协议宏： 串行通信板或串行通信单元 高速数据交换 ——→ 无协议 ——→ 无协议： CPU 单元的 RS-232C 端口，ASCII 单元或协议宏	2-5-2 系统
与 PT 通信	直接存取 ——→ NT 链接： CPU 单元，端口串行通信板或串行通信单元	
PLC 间的数据链接	高容量或自由字分配 ——→ Controller Link: Controller Link 单元 低容量或固定字分配 ——→ PLC 链接：PLC 链接单元	2-5-3 通信网络系统
PLC 与计算机之间的数据链接	——→ Controller Link: Controller Link 单元或 Controller Link 板	
PLC 间的信息通信	普通或高容量 ——→ Controller Link: Controller Link 单元 信息系统 ——→ 以太网：以太网单元	
PLC 与计算机之间信息通信	控制系统 ——→ Controller Link: Controller Link 单元或 Controller Link 板 信息系统 ——→ 以太网：以太网单元	2-5-3 通信网络系统
PLC 与从站间的远程 I/O	高密度 I/O ——→ DeviceNet: DeviceNet 主单元并需要从站单元 自由字分配 ——→ 多制造商能力 ——→ 模拟 I/O 能力 ——→ 多级结构 ——→ 高速远程 I/O ——→ CompoBus/S: CompoBus/S 主单元并需要从站单元	
远程 I/O 从站机架连接	——→ SYSMAC BUS 有线远程 I/O： SYSMAC BUS 主单元并需要从站单元	2-3 基本系统构成

1-8 按用途划分的 CS1-H 功能

	用途	功能
提高速度	提高指令执行周期和外设服务的速度。 <ul style="list-style-type: none"> 即使 PLC 程序非常大，也需要与主机进行快速大型数据交换。 需要与 SCADA 软件有持续定时的数据交换。 分布式 PLC 之间需要快速信息通信和控制。 必须减少未来系统扩展或通信增加对周期时间的影响 	使用同步存储器读取的并行处理模式和异步存储器读取的并行处理模式。 使用并行处理有下列的节省。 例如，如果程序包含有周期时间约为 10ms 的基本指令并且一个以太网单元正在被使用，周期时间约被减少到普通模式下的 90%。外设服务时间约被减少到普通模式下的 40%。
	保持指令执行和外设服务读取的 I/O 存储器数据的同步性（对于大于 1 个字的数据）	使用同步存储器读取的并行处理模式
	不需要保持指令执行和外设服务读取的 I/O 存储器数据的同步性（对于大于 1 个字的数据）	使用异步存储器读取的并行处理模式
	赋予外设服务超过指令执行周期的优先权（例如，赋予过程控制的 SCADA 软件的 CPU 单元数据的读 / 写响应以优先权）	可以使用下列模式调节外设服务的响应（从最高响应按顺序列出）： 异步存储器读取的并行处理模式，外设服务优先模式（有长的指令执行周期）、同步存储器读取的并行处理模式、普通模式
	规定何处索引和数据注册器单独被任务使用或被任务共享	从 CX-Programmer 将程序特性设置成独立（缺省）或共享注册器。
	处理大量表格数据和字符串数据时，减少周期时间波动并保持不变的 I/O 响应	表格数据处理和字符串处理常常需要时间，可以在 PLC 设置中设置，使它们可以在背景中被处理。缺省是不在背景处理。（对于背景处理，用时间段来将处理分离在几个循环中）。 如果使用了背景处理，对周期时间的影响可以限制在 4% 或更少（PLC 设置的缺省设置）
	改进长周期时间的数据链接响应（Controller Link 或 SYSMAC LINK）	可以在梯形图程序的一个或多个位置使用 CPU 总线单元 I/O REFRESH 指令 (DLNK(226))。这使规定的 Controller Link 或 SYSMAC LINK 单元能在需要时和 I/O 更新过程中更新数据链接。（更新的实际数据取决于通信周期）。
	改进 DeviceNet 远程 I/O 响应	可以在梯形图程序中使用 CPU 总线单元 I/O 更新指令 (DLNK(226))。这使 DeviceNet 单元的远程 I/O 能在需要时和 I/O 更新过程中更新。（更新的实际数据取决于通信周期）。
	改进传输到串行通信单元的协议宏数据的响应	可以在梯形图程序的一个或多个位置使用 CPU 总线单元 I/O REFRESH 指令 (DLNK(226))。这使为协议宏传输的数据能在需要时和 I/O 更新过程中更新。（更新的实际数据取决于通信周期）。
	需要时立即更新状态数据和在 CIO 区分配给 CPU 总线单元的其它字（包括以太网单元、串行通信单元、Controller Link 单元等）	可以在梯形图程序的一个或多个位置使用 CPU 总线单元 I/O REFRESH 指令 (DLNK(226))。这使在 CIO 区（25 字）中分配给 CPU 总线单元的字能在需要时更新，方式与其它单元使用 IORF 指令相同。

	用途	功能
增加结构	使用更多的任务	将中断任务定义成周期任务（称为“特殊周期任务”）
	减少使用了很多任务的结构化程序的循环时间	使用共享索引和数据注册器
	在不同的任务中使用相同的索引或数据注册器，不保存和加载注册器内容	
	任务启动时初始化处理	使用任务启动标志
	使用多个任务共享的标准过程	在中断任务号 0 中使用全局子程序（GSBN 到 GRET）
基于子程序的标准化和程序结构	使用子程序指令（SBS、SBN 和 RET）和全局子程序指令（GSBS、GSBN 和 GRET）提高速度	
特殊应用	在 PT 上显示浮点十进制数据	使用 FLOATING-POINT TO ASCII 指令
	计算中使用测量设备的字符串数据	使用 ASCII TO FLOATING-POINT 指令
	进行高精度定位，如定位 XY 表	使用双精度浮点质量
	以表格形式实时管理运输机上流动的工件，如操作过程中将增加或移走运输机上的工件时	使用堆栈指令。 STACK DATA READ, STACK DATA OVERWRITE, STACK DATA INSERT, 和 STACK DATA DELETE（操作堆栈中规定的部件） STACK SIZE READ（计数堆栈中部件的数目）
	进行高精度线性近似，如根据罐的形状将以 mm 为单位的水平测量读数转换成以升为单位的容量值。	使用 ARITHMETIC PROCESS 指令（无符号 16 位二进制/BCD 数据、带符号 16/32 位二进制数据或单精度浮点数据能用作线数据）
	自动调节 PID 常数（特别是使用多循环 PID 时自动调节 PID 常数和更快地启动系统）	使用 PID CONTROL WITH AUTO TUNING 指令
	在任务的不同位置或不同的任务中保存和加载执行结果（如比较指令的结果）	使用 SAVE CONDITION FLAGS（CCS）和 LOAD CONDITION FLAGS（CCL）指令来保存条件标志的当前状态或加载以前状态。
	在 CS 系列 CPU 单元中使用包含有真实 I/O 存储器地址的 CVM1/CV 系列程序	使用 CONVERT ADDRESS FROM CV（FRMCV）指令
	使用包含有 CVM1/CV 系列真实 I/O 存储器地址的 I/O 存储器表格（如，在 CS 系列 CPU 单元处理后，将数据返回到 CVM1/CV 系列 CPU 单元）	使用 CONVERT ADDRESS TO CV（TOCV）指令
	使程序特定段过程中不能有电源中断	为已经被 DI 和 EI 指令使不能的电源中断创建程序段（将 A530 设置成 A5A5 hex）

	用途	功能
调试和维护	错误日志中不包括用户定义的 FAL 错误，如监视到 PT 上有错误时（将包括系统 FAL 错误）	将 PLC 设置设定成在错误日志中不包括用户定义的 FAL 错误
	调试系统时 CPU 单元中模拟错误，如为了检查 PT 上显示的错误信息	使用 FAL/FALS 来模拟致命和非致命系统错误
	备份非 CPU 单元的单元 / 板出的数据，如 DeviceNet 单元、串行通信单元等	使用简单备份操作，包括特殊单元 / 板的数据（包括 DeviceNet 单元的参数、串行通信单元 / 板的协议宏数据等）
	创建 I/O 表格时发现错误正在发生	使用存储在 AR 区的 I/O 表格创建的详细错误信息
	使用无存储器卡的无电池操作（ROM 操作）	使用自动程序 / 参数区备份功能到 CPU 单元的闪存
	不等长启动时间的单元 / 板完成启动就启动 CPU 单元操作（如 CS1 总线接口板）	使用启动条件设置（其它单元 / 板的启动未完成时，允许 CPU 单元立即以 RUN 或 MONITOR 模式启动）

1-9 CS 系列 PLC 和 C200HX/HG/HE 的操作比较

CS 系列 PLC 的操作与 C200HX/HG/HE 的操作在几个基本点上有差异，总结在下表中。CJ 系列、CS 系列、C200HX/HG/HE、CQM1H 和 CV 系列 PLC 之间的不同见 CS/CJ 系列编程手册（W394）中附录 A PLC 的比较。

项目		C200HX/HG/HE PLC	CS 系列 PLC
程序结构	单个程序与多个任务	在每个周期中程序被当作一个单元执行。中断程序被当作子程序号从 00 到 15（I/O 中断）和 99（计划的中断）的子程序来执行。支持 I/O 中断（多达 16 个）和计划的中断（只 1 个）程序。	在 CS 系列 PLC 中，程序被分为使能顺序执行的任务（周期性任务）。中断程序也被作为任务输入（中断任务）。只有一个周期性任务（特殊周期性任务）被使能执行时，CS 系列 PLC 的操作与 C200HX/HG/HE PLC 的操作相同。CS 系列 PLC 支持多达 32 个周期性任务，32 个 I/O 中断任务、2 个计划的中断任务、1 个电源 OFF 中断任务和 256 个外部中断任务。对于 CS1-H CPU 单元，多达 255 个中断任务能被定义成周期性任务（称为“特殊周期性任务”）。因此，多达 288 个特殊周期性任务能被创建（包括普通周期性任务和特殊周期性任务）。
I/O 分配	CS 系列 PLC 支持 I/O 表注册	I/O 分配由基本 I/O 单元的插槽位置和特殊 I/O 单元的单元号设置单独确定。不用进行 I/O 表注册操作，IR 区字就自动地分配给 I/O 单元和特殊 I/O 单元。 (I/O 表注册操作被用来防止单元被安装在错误的插槽中)	在 CS 系列 PLC 中，字分配不仅仅取决于插槽的位置，不需要给空槽分配字。如果一个单元需要几个字，这些字能被分配。当一个 CS 系列 PLC 正在使用时，必须执行 I/O 表注册操作。如果不执行，CPU 单元将不承认每个安装的基本 I/O 单元、特殊 I/O 单元和 CS 系列 CPU 总线单元。

项目		C200HX/HG/HE PLC	CS 系列 PLC	
数据区域	CIO 区域	I/O 区域	IR 000 ~ IR 029, IR 300 ~ IR 309 (与 CS 系列不同,分配字是固定的)	CIO 0000 ~ CIO 0319 (机架上的第一字可设置为 CIO 0000 ~ CIO 0999 中任一字) (不同于 C200HX/HG/HE PLC,字分配是灵活的)
		C200H 组 2 高密度 I/O 单元与 B7A 单元接口单元区域	IR 030 ~ IR 049, IR 330 ~ IR 341 (这些字分配到 C200H 第 2 组高密度 I/O 单元)	无 (这些字在 I/O 区中分配)
		特殊 I/O 单元区域	IR 100 ~ IR 199, IR 400 ~ IR 459	CIO 2000 ~ CIO 2959
		DeviceNet 区域和 SYSMAC BUS 区域	IR 050 ~ IR 099 IR 350 ~ IR 399 (可用作 DeviceNet 区域或 SYSMAC BUS 区域,但不能同时使用)	DeviceNet 区域: CIO 0050 ~ CIO 0099, CIO 0350 ~ CIO 0399 SYSMAC BUS 区域: CIO 3000 ~ CIO 3079
		PLC 链接字	SR 247 ~ SR 250 (在 SR 区域)	CIO 0247 ~ CIO 0250 和 A442
		光 I/O 单元与 I/O 单元区域	光 I/O 单元与 I/O 终端区域: IR 200 ~ IR 231	I/O 终端区域: CIO 3100 ~ CIO 3131
		工作 / 内部 I/O 区域	工作区域: IR 310 ~ IR 329, IR 342 ~ IR 349, 和 IR 460 ~ IR 511	内部 I/O 区域: CIO 1200 ~ CIO 1499 CIO 3800 ~ CIO 6143
	工作区域 (WR)	无	工作区域: W000 ~ W511 (以后的 CPU 版本不会给这个区分配新的功能;除已使用的外该区域可保留作工作字和位)	
	暂存中继区域 (TR)	TR 00 ~ TR 07	TR 00 ~ TR 15	
	保持中继区域 (HR)	HR 00 ~ HR 99	H 000 ~ H 511	
	特殊中继区域 (SR)	特殊中继区域: SR 236 ~ SR 255, SR 256 ~ SR 299	辅助区域: A 000 ~ A 959	
	辅助中继区域 (AR)	辅助中继区域: AR 00 ~ AR 27		
	链接中继区域 (LR)	链接中继区域: LR 00 ~ LR 63	链接区域: CIO 1000 ~ CIO 1199	
	DM 区域	DM 0000 ~ DM 6143 (正常 DM): 该范围内的字可用指令和编程设备读写,虽然 DM 6000 ~ DM 6030 被用于差错记录以及 DM 1000 ~ DM 2599 由特殊 I/O 单元使用。 DM 6144 ~ DM 6655 (固定 DM): 该范围内的字对指令是只读,而用编程设备则可读可写。 DM 6550 ~ DM 6559 和 DM 6600 ~ DM 6655 用于 PLC 设置。使用手持编程器可将用户程序区域 (UM) 的多达 3,000 个字转换成固定 DM 字 (DM 7000 ~ DM 9999)。	D00000 ~ D32767 D20000 ~ D29599 由特殊 I/O 单元使用, D30000 ~ D31599 由 CS 系列 CPU 总线单元使用, D32000 ~ D32099 由内插板使用。 差错记录储存在 A100 ~ A199 中而 PLC 设置储存在参数区域中 (并非 I/O 存储器的一部分)。	

项目	C200HX/HG/HE PLC	CS 系列 PLC	
数据区域， 续	EM 区域	EM 0000 ~ EM 6143 (最大 3 banks, ZE 型 PLC 最大 16 banks) 原则上, 那些 EM 区域指令只能存取。但当前可改变。	E00000 ~ E32767 (最大 13 banks) 常规的指令可存取当前排或任何其他排。 部分 EM 区域可转换用作文件存储器。
	定时器区域	定时器 / 计数器区域 :	T0000 ~ T4095
	计数器区域	T/C 000 ~ T/C 511 (定时器与计数器共用相同编号)	C0000 ~ C4095 (定时器与计数器编号是独立的)
	任务标记区域	无	TK00 ~ TK31
	变址寄存器	无	IR0 ~ IR15
	数据寄存器	无	DR0 ~ DR15
标志与时钟 脉冲	算术标志 (例如: ER, EQ, 和 CY)	部分 SR 区域	条件标志: 在 CS 系列中, 这些标志是在一单独区域内, 并用标记指定而不是地址。用 CX-Programmer, 这些标志用通用符号指定, 如用 “P_ER” 和 “P_EQ”。用手持编程器时, 这些标记则用 “ER” 等规定。
	时钟脉冲	部分 SR 区域	时钟脉冲: 在 CS 系列 PLC 中, 这些脉冲在一单独区域中, 并由标记 “P_1s” 与 “P_0_1s” 明确规定, 而不是由地址规定。
PLC 设置	C200HX/HG/HE: DM 区域 CS: 特殊	PLC 设置储存在 DM 区域 (DM 6550 ~ DM 6559 和 DM 6600 ~ DM 6655), 所以 PLC 设置的设定由 DM 地址来指定。	在 CS 系列中, PLC 设置并非储存在 DM 区域中, 而且在一并非 I/O 存储器部分的单独区域 (参数区域) 中。PLC 设置用 CX-Programmer 以表格格式和用户友好的对话编辑。单个 PLC 设置地址可用手持编程器进行编辑。
微分指令	上升沿	可用	可用 包括 CS1-H CPU 单元的 LD NOT, AND NOT 和 OR NOT。
	下降沿	可用	可用于 LD, AND, OR, RSET, 和 SET 包括 CS1-H CPU 单元的 LD NOT, AND NOT 和 OR NOT。
	立即更新	不可用	可用于 LD, LD NOT, AND, AND NOT, OR, OR NOT, OUT, OUT NOT, RSET, SET, KEEP, DIFU, DIFD, CMP, CPS, 和 MOV
	上升沿与立即更新	不可用	可用于 LD, LD NOT, AND, AND NOT, OR, OR NOT, RSET, SET, 和 MOV
	下降沿与立即更新	不可用	可用于 LD, LD NOT, AND, AND NOT, OR, OR NOT, RSET, 和 SET
指令操作数数据格式	通常操作数用 BCD 指定。例如 XFER(070) 中, 字数用 BCD 规定 (0001 ~ 9999)。	操作数通常用二进制规定。例如, 在 XFER(070) 中, 字数用二进制规定 (0001 ~ FFFF 或 1 ~ 65,535 十进制)。	

项目		C200HX/HG/HE PLC	CS 系列 PLC
指定要求多字操作数		如果要求指定多字的操作数在一区域的末尾，而对操作数在该区域内未留下足够的字，那末指令不会执行，并且接通差错记录。	如果要求多字的操作数规定在一区域的末尾，而对操作数在该区域内未留下足够的字，那末，指令可被执行而差错记录不会接通。然而，程序在从 CX-Programmer 转移至 CPU 单元时进行检查并且如果操作数不正确不能进行转移。这类程序也不能从 CPU 单元中读出。
指令	顺序输入	没有 LD, AND, 和 OR 的上升沿微分 TST 和 TSTN 没有	可以实现 LD, AND, 和 OR 的上升沿微分版本 可以用 TST 和 TSTN
	顺序输出	SETA 和 RSTA 没有	SETA 和 RSTA 可用 对于 CS1-H CPU 单元，可在 DM 和 EM 区中用 OUT,SET 和 RSET 来指定位地址
	顺序控制	CJP 和 CJPN 没有	CJP 和 CJPN 可用
	定时器 / 计数器	TIML, MTIM, TMHH, 和 CNR 没有	TIML, MTIM, TMHH, 和 CNTR 可用
	比较	无输入比较指令	支持输入比较指令。CS1-H CPU 单元支持 ZCP 和 ZCPL。
	数据传送	MOVL, MVNL, 和 XCGL 不可用	MOVL, MVNL, 和 XCGL 可用
	数据移位	NSFL/NSFR, NASL/NASR, NSLL/NSRL, ASLL/ASRL, ROLL/RORL, RLNC/RRNC, 和 RLNL/RRNL 不可用	NSFL/NSFR, NASL/NASR, NSLL/NSRL, ASLL/ASRL, ROLL/RORL, RLNC/RRNC, 和 RLNL/RRNL 可用 对于 CS1-H CPU 单元可在后台执行 ASFT
	增量 / 减量	++, ++L, --, --L, ++BL, 和 --L 不可用	++, ++L, --, --L, ++BL, 和 --L 可用
	带符号算术运算	两个系列一样	
	转换	SIGN, BINS, BCDS, BISL, 和 BDSL 不可用	SIGN, BINS, BCDS, BISL, 和 BDSL 可用
	逻辑	ANDL, ORWL, XORL, XNRL, 和 COML 不可用	ANDL, ORWL, XORL, XNRL, 和 COML 可用
	特殊数学	ROTB 不可用	ROTB 可用 CS1-H CPU 单元支持保存条件标记 (CCS) 和加载条件标记 (CCL)
	浮点计算	不可用	可用 CS1-H CPU 单元支持浮点数，至 / 从 ASCII 转换的浮点数和双精度浮点数。
	表格数据处理	SSET, PUSH, LIFO, 和 FIFO 不可用	SSET, PUSH, LIFO, 和 FIFO 可用 CS1-H CPU 单元支持堆栈插入 / 删除 / 更换和堆栈计数。 CS1-H CPU 单元支持 SRCH,SWAP,MAX,MIN,SUM 和 FCS 的后台执行
	数据控制	SCL2 和 SCL3 不可用	SCL2 和 SCL3 可用 CS1-H CPU 单元支持带自动协调的 PID
子程序	两个系列相同	CS1-H CPU 单元支持全局子程序 (GSBS,GSBN 和 GRET)	
中断控制	使用一个指令 (INT) 可控制的中断	使用 CLI, MSKS, 和 MSKR 可控制的中断。	

项目		C200HX/HG/HE PLC	CS 系列 PLC
指令, 续	步	虽然在 CS 系列 PLC 中指定控制位必须在 WR 区域中但两个系列相同。	
	I/O 单元	TKY, HKY, DSW, 和 CMCr 可用	TKY, HKY, DSW, 和 CMCr 不可用 CS1-H CPU 单元支持 CPU 总线单元 I/O 刷新 (DLNK(226))
	网络	CMND 不可用	CMND 可用
	文件存储器	不可用	可用
	显示	可以用 LMSG (32- 字符信息显示)	可以用, MSG (32- 数字信息显示器) 但仅仅是在手持编程器上, 显示 16 个字符。
	时钟	CADD, CSUB, 和 DATE 不可用	CADD, CSUB, 和 DATE 可用
	调试	两个系列相同	
	故障诊断	两个系列相同	CS1-H CPU 单元支持不在错误日志中保存用户定义 FAL 错误 CS1-H CPU 单元支持 FAL/FALS 错误模拟
	特殊	XDMR 和 IEMS 可用	SCAN 不可用
	块程序	不可用	可用
	正文串处理	不可用	可用 CS1-H CPU 单元支持后台执行
	任务控制	不可用	可用
I/O 注释存储		可用编程设备将 UM 区域 (用户程序存储区) 分成程序区域, I/O 注释区域和扩展 DM 区域, I/O 注释可存储在 I/O 注释区域。	在 CS 系列 PLC 中, I/O 注释可作为 EM 注解文件存储在存储器中。
电池安装		出厂时, 电池安装在 CPU 单元中	CS1 CPU 单元出厂时未安装电池。使用 PLC 前安装所提供的电池。 CS1-H CPU 单元出厂时已安装了电池, C200HX/HG/HE CPU 单元亦如此。
时钟功能		内部时钟是在当 PLC 由厂方发运时设置的。	当电池安装到 CS1 CPU 时, 时钟将从任意值启动。以编程设备或 DATE(735) 指令设置时钟。 CS1-H CPU 单元出厂时内部时钟已设置, C200HX/HG/HE CPU 单元亦如此。
存储器卡和存储盒	I/O 存储器	将 SR 区域内的一个控制位接通使所有的 I/O 存储器保存到一个 EEPROM 存储器盒中。一个编程设备 (除手持编程器外) 可用来将数据从存储器盒中读出。	任何范围的 I/O 存储器可通过编程设备 (包括手持编程器) 或提供用于此操作的指令而作为文件保存在存储卡 (快闪 ROM) 或 EM 文件存储器中。(对于 -EV1 或更高的 CS1 CPU 单元和所有 CS1-H CPU 单元, 这些文件也可保存为 CSV 或文本格式)。编程设备或指令可用于读取文件存储器中的数据。这些操作也可用 FINS 命令来执行。

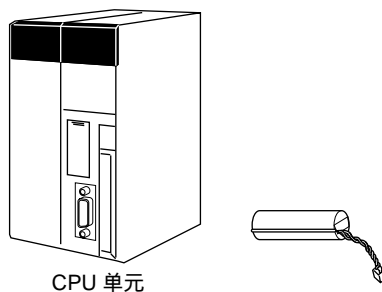
项目		C200HX/HG/HE PLC	CS 系列 PLC	
存储器卡片和存储器盒	用户程序		<p>可通过接通 SR 区域内的一控制位将整个程序保存到 EEPROM 存储器盒中。编程设备（除手持编程器外）可用来将数据从存储器盒中读回。</p> <p>用一台标准的 EPROM 写入器可将完整的程序保存到一个 EPROM 存储器盒中。</p> <p>可用编程设备将数据从存储器盒中读回，PLC 可设置为当 PLC 接通时将完整的程序由存储器（EEPROM 或 EPROM）中读出。</p>	<p>可用编程设备（包括手持编程器）将整个程序作为文件或为本操作提供的指令存入存储器卡（闪烁 ROM）或 EM 文件存储器中读回程序。这些操作也能通过 FINS 命令来执行。</p> <p>可设置 PLC，当 PLC 接通时，自动地从存储器卡片上读出完整的程序。</p> <p>对于 -EV1 或更高，同样可以在 PLC 操作期间从存储卡读取（即更换）整个用户程序。</p>
	串行通信 (外设端口或 RS-232C 端口)	模式	外设端口	上位机链接, 客户 (手持编程器和外设总线是自动识别的)
RS-232C 端口			上位机链接, NT 链接 (1:1), NT 链接 (1:N), 常规, 1:1 链接主站, 1:1 链接从站	上位机链接, 外设总线, NT 链接 (1:N), 常规 1:1 链接和手持编程器不支持 RS-232C 端口
波特率		外设端口	2,400/4,800/9,600/19,200 bps	300/600/1,200/2,400/4,800/9,600/19,200/38,400/57,600/115,200 bps 384,00/576,00/115,200 的波特率不是 RS-232C 的标准波特率。您的计算机可能不支持这些速率。如有必要, 使用更低的波特率。
		RS-232C 端口		
中断控制模式		<p>在 C200HX/HG/HE PLC 中有两种中断模式：常规中断模式和高速中断模式。</p> <p>常规中断模式： 在该模式中，等当前处理（上位机链接服务，远程 I/O 服务，特殊 I/O 单元服务或指令执行）结束后才执行中断。</p> <p>高速中断模式： 在该模式中中断当前处理（上位机链接服务，远程 I/O 服务，特殊 I/O 单元服务或指令执行）并立即执行中断。</p>	<p>CS 系列 PLC 只实施高速中断模式。如果 I/O 单元服务或执行指令时发生中断，那个处理即刻被中止并将执行中断任务。</p> <p>对于 CS1-H CPU 单元，终端处理同样将等待块转移 (XFER)，块设置 (BSET) 和位计数器 (BCNT) 指令的完成。</p>	

项目	C200HX/HG/HE PLC	CS 系列 PLC
CPU 处理模式	仅正常模式（包括跟在 I/O 刷新和外设服务后的指令执行） 外设服务包括服务 RS-232C 端口，上位机链接，外设总线和通信单元（例如 Controller Link 单元）	CS1 CPU 单元：正常模式或外设服务优先模式 CS1-H CPU 单元：正常模式，带异步存储器访问的并行处理模式，带同步存储器访问的并行处理模式，或外设服务优先模式并行处理执行与指令（执行和 I/O 刷新同时并行处理执行外设服务）
起动模式	如果在 PLC 设置中将起动模式设置至 00，则进入 RUN（运行）模式：在手持编程器上做开关设置并且在手持编程器不连接时起动 CPU 单元。	如果在 PLC 设置中，起动模式 PRCH CS1 CPU 单元将在编程方式起动：在手持编程器上做开关设置（缺省设置）及 CPU 单元起动时不连接手持编程器。 同样条件下 CS1-H CPU 单元将从运行模式启动。

1-10 检查包装

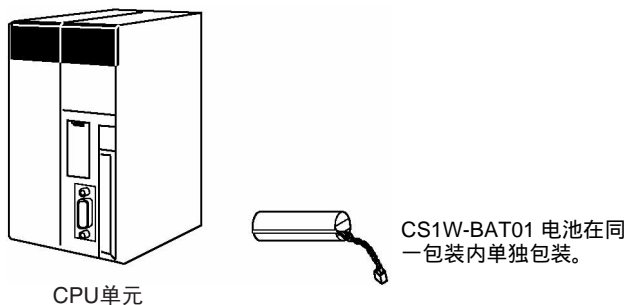
检查保证 CPU 单元和电池单元外形良好无损伤。

CS1-H CPU 单元



注 CS1W-BAT01 将已被安装在 CPU 单元中

CS1 CPU 单元



注 当电源断开时，要求电池组支持 RAM 存储器中的用户程序，PLC 设置，I/O 内存保持区等。

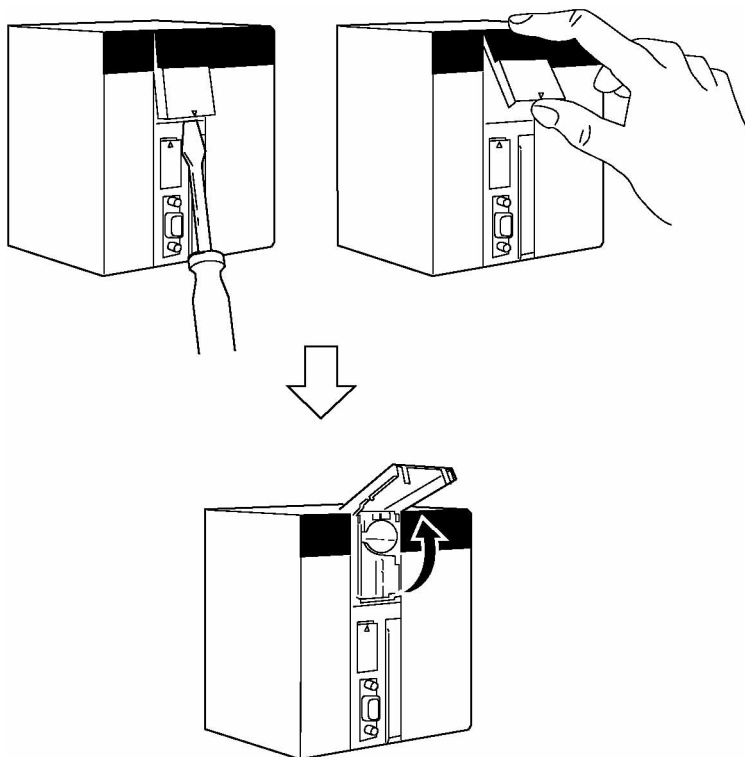
1-11 CS1 CPU 单元的初始设置

在使用 CS1 CPU 单元前，必须先按下列步骤在 CPU 单元中安装电池组。

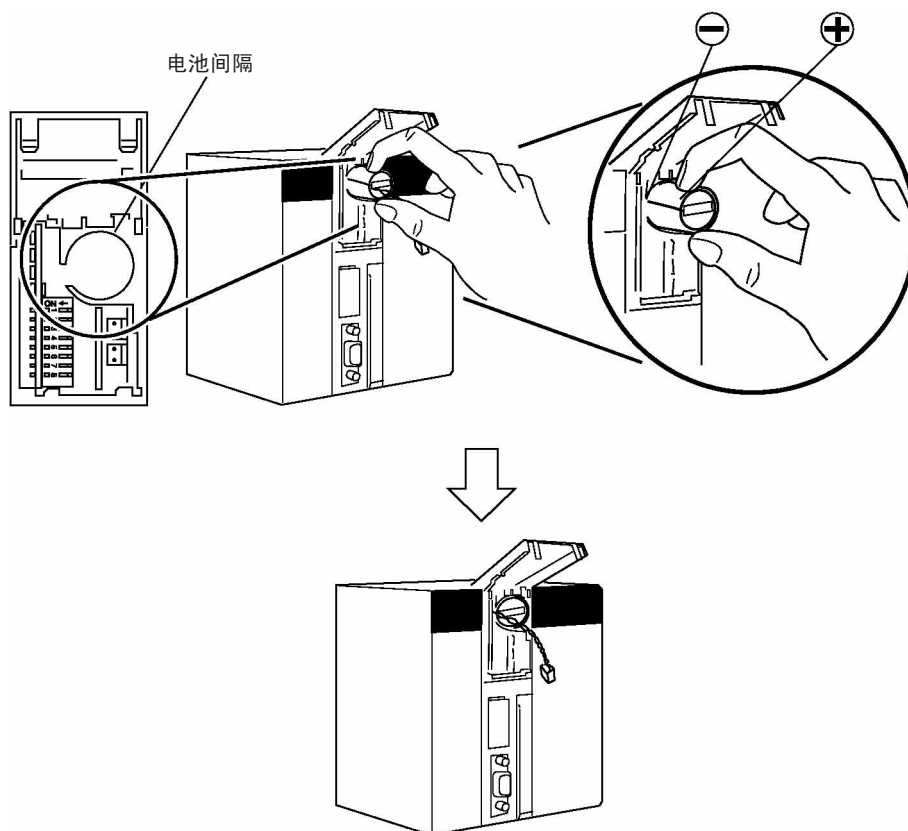
注 CS1-H CPU 单元出厂时已安装了电池。无须清除存储器或设置时间。

电池安装

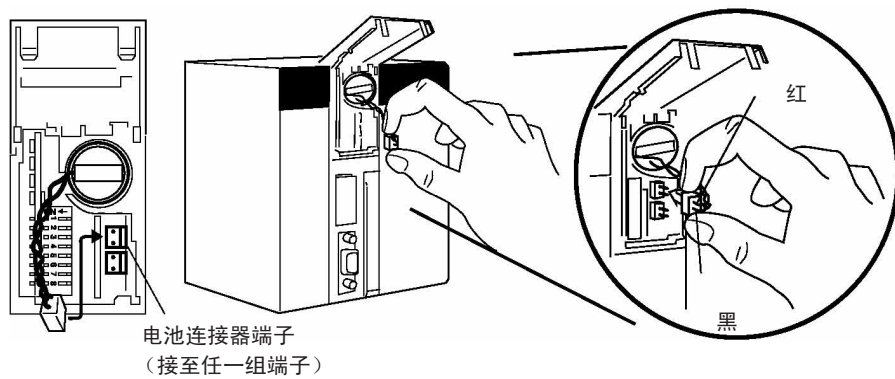
- 1,2,3...** 1. 在电池盒的底部用扁平的起子插入小缝中，用手指将盖打开。



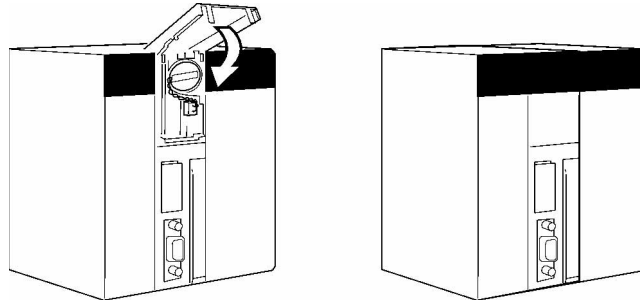
2. 握住电池组，使线缆朝外并将其插入电池盒中。



3. 将电池连接器接到电池连接器端子。将红线接到顶部并将黑线接到底部端子上。有两组电池连接器端，可将电池接到任意一组上，用上面一组端子还是下面一组均没关系。



4. 拆叠线缆，将盖合上。



清除内存

装好电池，使用清除内存操作清除内存，对 CS1 CPU 单元的 RAM 进行初始化。

手持编程器

按下列顺序使用手持编程器。



注 在清除手持编程器时，你不能指定一个以上的循环任务。你可规定一个循环任务和一个中断任务或一个循环任务和无中断任务。欲更多了解关于存储器操作情况，请参阅 4-2 举例。参阅第 6 章 DIP 开关设置和第 11 章故障。

CX-Programmer

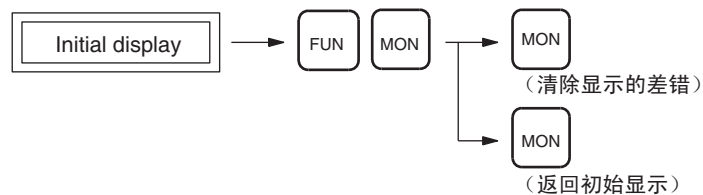
也可从 CX-Programmer 清除内存。实际方法请参阅 CX-Programmer 操作手册。

清除差错

清除存储器后，清除所有来自 CPU 单元的错误，包括低电池电压错误。

手持编程器

从手持编程器使用下列方法



CX-Programmer

也可从 CX-Programmer 清除出错。实际方法请参阅 CX-Programmer 操作手册。

注 当内插板已安装，即使您使用 CX-Programmer 取消了错误，内插板路由器表错误仍可能持续。(A42407 将为串行通信板而打开)。若发生这种情况，重启电源或重新启动内插板，然后再次取消错误。

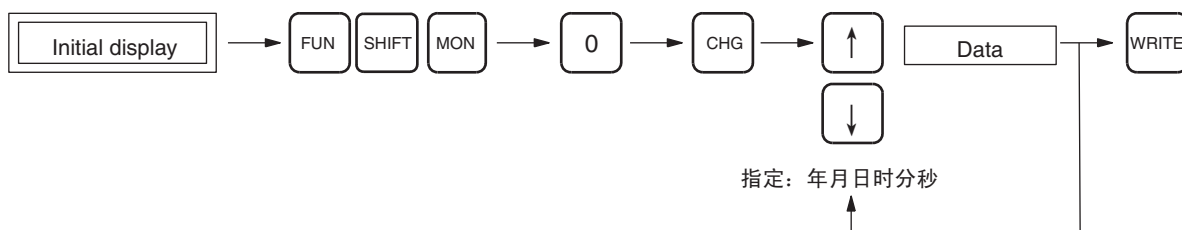
1-12 使用内部时钟

CS1 CPU 单元的内部时钟被设置为“00 年，01 月，01 日 (00-01-01)，00 时，00 分，00 秒 (00:00:00) 及星期日 (SUN)”，电池组装在 CPU 单元中。

使用内部时钟时，先装上电池组，通上电源，然后 1) 使用编程装置（手持编程器或 CX-Programmer），设置时钟时间，2) 执行 CLOCK ADJUSTMENT (DATE) (时钟调整) (日期) 指令或 3) 发送 FINS 命令并根据正确的当前时间和日期启动时钟。

下图为用手持编程器设置内部时钟的操作

键顺序



第 2 章 规格和系统构成

本章提供标准型号表格，单元规格，系统构成及不同单元的比较。

2-1	规格.....	74
2-1-1	CPU 单元规格.....	74
2-1-2	一般规格.....	83
2-2	CPU 单元构成.....	86
2-2-1	构成.....	86
2-2-2	CS 系列 CPU 单元容量.....	89
2-2-3	单元分类.....	90
2-2-4	数据通信.....	90
2-3	基本系统构成.....	91
2-3-1	基本系统构成.....	91
2-3-2	CPU 机架.....	94
2-3-3	扩展机架.....	101
2-3-4	SYSMAC BUS 从站机架.....	109
2-4	单元.....	112
2-4-1	基本 I/O 单元.....	112
2-4-2	特殊 I/O 单元.....	118
2-4-3	CS 系列 CPU 总线单元.....	124
2-5	扩展系统的配置.....	124
2-5-1	串行通讯系统.....	124
2-5-2	系统.....	126
2-5-3	通信网络系统.....	137
2-6	单元电流消耗.....	142
2-6-1	CPU 机架和扩展机架.....	142
2-6-2	SYSMAC BUS 远程 I/O 从站机架.....	143
2-6-3	计算实例.....	143
2-6-4	电流消耗表.....	145
2-7	CPU 总线单元设定区容量.....	153
2-8	I/O 表设定.....	154
2-8-1	CS 系列基本 I/O 单元.....	154
2-8-2	C200H 特殊 I/O 单元.....	155
2-8-3	CS 系列特殊 I/O 单元.....	157
2-8-4	CS 系列 CPU 总线单元.....	158

2-1 规格

2-1-1 CPU 单元规格

CPU 单元比较

CS1-H CPU 单元

CPU		CS1H-CPU67H	CS1H-CPU66H	CS1H-CPU65H	CS1H-CPU64H	CS1H-CPU63H	CS1G-CPU45H	CS1G-CPU44H	CS1G-CPU43H	CS1G-CPU42H	
I/O 位		5120						1280	960		
用户程序存储器 (步)		250K	120K	60K	30K	20K	60K	30K	20K	10K	
数据存储器		32K 字									
扩展数据存储器		32K 字 × 13 组 E0_00000 ~ EC_32767	32K 字 × 7 组 E0_00000 ~ E6_32767	32K 字 × 3 组 E0_00000 ~ E2_32767	32K 字 × 1 组 E0_00000 ~ E0_32767		32K 字 × 3 组 E0_00000 ~ E2_32767	32K 字 × 1 组 E0_00000 ~ E0_32767			
功能块	最大定义数	1024	1024	1024	1024	128	1024	1024	128	128	
	最大实例数	2048	2048	2048	2048	256	2048	2048	256	256	
内存	FB 程序存储器 (Kbytes)	1664	1664	1024	512	512	1024	512	512	512	
	注释文件 (Kbytes)	128	128	64	64	64	64	64	64	64	
	程序索引文件 (Kbytes)	128	128	64	64	64	64	64	64	64	
	符号表文件 (Kbytes)	128	128	128	64	64	128	64	64	64	
电流消耗		直流 5 V 时为 0.82 A					直流 5 V 时为 0.78A				
连接器 (已提供)		随 CPU 单元提供了一个 RS-232C 连接器 (插头: XM2A-0901, 盖子: XM2S-0911-E) 作为标准配置。									

CS1 CPU 单元

CPU	CS1H-CPU67-EV1	CS1H-CPU66-EV1	CS1H-CPU65-EV1	CS1H-CPU64-EV1	CS1H-CPU63-EV1	CS1G-CPU45-EV1	CS1G-CPU44-EV1	CS1G-CPU43-EV1	CS1G-CPU42-EV1	
I/O 位	5120						1280	960		
用户程序存储器 (步) (见注)	250K	120K	60K	30K	20K	60K	30K	20K	10K	

CPU	CS1H-CPU67-EV1	CS1H-CPU66-EV1	CS1H-CPU65-EV1	CS1H-CPU64-EV1	CS1H-CPU63-EV1	CS1G-CPU45-EV1	CS1G-CPU44-EV1	CS1G-CPU43-EV1	CS1G-CPU42-EV1
数据存储器	32K 字								
扩展数据存储器	32K 字 × 13 组 E0_00000 ~ EC_32767	32K 字 × 7 组 E0_00000 ~ E6_32767	32K 字 × 3 组 E0_00000 ~ E2_32767	32K 字 × 1 组 E0_00000 ~ E0_32767	不支持	32K 字 × 3 组 E0_00000 ~ E2_32767	32K 字 × 1 组 E0_00000 ~ E0_32767	不支持	不支持
电流消耗	直流 5 V 时为 1.10 A					直流 5 V 时为 0.95 A			
连接器 (已提供)	随 CPU 单元提供了一个 RS-232C 连接器 (插头: XM2A-0901, 盖子: XM2S-0911-E) 作为标准配置。								

注 程序的步数与指令数不一定相同。例如, LD 和 OUT 需要 1 步, 但 MOV(021) 需要 3 个步。程序容量表明程序中的所有指令的总步数。关于每个指令的步数, 请参阅 10-5 指令执行时间和每条指令所需的步数。

通用规格

项目	规格	参考
控制方法	存储程序	---
I/O 控制法	循环扫描和立即处理都可能。	---
编程	梯形图	---
CPU 处理模式	CS1-H CPU 单元: 普通模式, 带有异步存储器访问的并行处理模式, 带有同步存储器访问的并行处理模式或外设服务优先模式 CS1 CPU 单元, 早期版本: 仅普通模式 CS1 CPU 单元, 版本 1 或更高: 普通模式或外设服务优先模式	---
指令长度	每条指令 1 ~ 7 步	每条指令的各步及步数: 10-5 执行时间及步数
梯形图指令	大约 400 种 (3 位数功能代码)	---
执行时间	CS1-H CPU 单元: 基本指令: 0.02 ms min. 特殊指令: 0.06 ms min. CS1 CPU 单元: 基本指令: 0.04 ms min. 特殊指令: 0.12 ms min.	指令执行时间: 10-5 执行时间及步数
自检处理时间	CS1-H CPU 单元: 一般模式: 0.3 ms min. 并行处理: 0.2 ms min. CS1 CPU 单元: 0.5 ms min.	---
扩展机架数	最大为 7 (C200H 扩展 I/O 机架: 最大为 3)	扩展机架 2-3-3 扩展机架

项目	规格	参考
任务数目	288 (循环任务 32, 中断任务: 256) 注 每周期都要执行循环任务并用 TKON(820) 和 TKOF(821) 指令控制。 注 支持下列 4 种类型的中断任务 断电中断任务: 1 max. 定时中断任务: 2 max. I/O 中断任务: 32 max. 外部中断任务: 256 max.	编程手册 (W394)
中断类型	定时中断: CPU 单元内置定时器在预定时间生成中断。 I/O 中断: 中断输入装置的中断。 断电中断: 当 CPU 单元的电源断开时执行的中断。 外部 I/O 中断: 从特殊 I/O 单元 CS 系列 CPU 总线装置或内插板发出的中断。	
从多于一个任务中调用子程序	CS1-H CPU 单元: 支持 CS1 CPU 单元: 不支持	
功能块 (仅单元版本 3.0 或更新的 CPU 单元)	功能块定义语言: 梯形图编程, 结构化文本	CX-Programmer 版本 5.0 CS1-H, CJ1-H, CJ1M CPU 单元操作手册功能块 (W438)

项目		规格	参考	
CIO (核心 I/O) 区 域	I/O 区域	5,120: CIO 000000 ~ CIO 031915 (由 CIO 0000 ~ CIO 0319 的 320 个字) 第 1 个字的设置可根据缺省值 (CIO 0000) 来改变, 可以使用 CIO 0000 ~ CIO 0999。 I/O 位分配给基本 I/O 单元, 例如 CS 系列基本 I/O 单元, C200H 基本 I/O 单元和 C200H Group-2 高密度 I/O 单元	输入和输出位: 9-4 CIO 区域	如果位不像这里展示的那样被使用 CIO 区域可作为工作位被使用。
	C200H DeviceNet 区域	1,600 (100 个字): 输出: CIO 005000 ~ CIO 009915(字 CIO 0050 ~ CIO 0099) 输入: CIO 035000 ~ CIO 039915(字 CIO 0350 ~ CIO 0399) C200H DeviceNet 区位根据 C200HW-CRW21-V1 DeviceNet 单元远程 I/O 通信分配给从站	9-5 C200H DeviceNet 区域	
	PLC 链接区域	80 位 (5 个字): CIO 024700 ~ CIO 025015 (字 CIO 0247 ~ CIO 0250 和 CIO A442) 当一个 PLC 链接单元被使用于一条 PLC 链接时, 用这些位来监视 PLC 链接错误和在 PLC 链接中的其他 CPU 单元的运行状态。	9-7 PLC 链接区域	
	链接区域	3,200 (200 个字): CIO 10000 ~ CIO 119915 (字 CIO 1000 ~ CIO 1199) 链接位是用于数据链接并分配到控制器链接系统和 PLC 链接系统中的单元中。	9-8 数据链接区域	
	CPU 总线单元区域	6,400 (400 个字): CIO 150000 ~ CIO 189915 (字 CIO 1500 ~ CIO 1899) CS 系列 CPU 总线单元位储存 CS 系列 CPU 总线单元的操作状态 (每个单元 25 个字, 16 个单元 max)	9-9 CPU 总线单元区域	
	特殊的 I/O 单元区域	15,360 (960 个字): CIO 200000 ~ CIO 295915 (字 CIO 2000 ~ CIO 2959) 特殊 I/O 单元位可被分配到 CS 系列特殊 I/O 单元和 C200H 特殊 I/O 单元 (见注) (每个单元 10 个字, 96 个单元 max) 注 特殊 I/O 单元是属于一个特殊的被称为“特殊 I/O 组的 I/O 单元”例如: C200H-ID215/OD215/MD215	9-11 特殊 I/O 单元区域	
	内插板区域	1,600 (100 个字): CIO 190000 ~ CIO 199915 (字 CIO 1900 ~ CIO 1999) 内插板被分配到内插板 (100 I/O 字 max)	9-10 内插板区域	
	SYSMAC BUS 区域	1,280 (80 个字): CIO 300000 ~ CIO 307915 (字 CIO 3000 ~ CIO 3079) SYSMAC BUS 位分配给连接到 SYSMAC BUS 的远程 I/O 的主单元的从站机架 (每机架 10 个字, 8 个机架 max)	9-12 SYSMAC BUS 区域	
	I/O 终端区域	512 (32 个字): CIO 310000 ~ CIO 313115 (字 CIO 3100 ~ CIO 3131) I/O 终端位分配给连接到 SYSMAC BUS 的远程 I/O 主单元的 I/O 终端单元上。(但不是到从站机架上) (每个终端 1 个字, 32 个终端 max)	9-13 I/O 终端区域	

项目		规格	参考															
CIO (核心 I/O)区 域	CS 系列 DeviceNet 区域	9,600 (600 个字) : CIO 320000 ~ CIO 379915 (字 CIO 3200 ~ CIO 3799) CS 系列 DeviceNet 区位根据 C200HW-CRW21-V1 DeviceNet 单元远程 I/O 通信分配给各从站。	9-6 CS 系列 DeviceNet 区域															
		<table border="1"> <tr> <td>固定分配 1</td> <td>输出 : CIO 3200 ~ CIO 3263 输入 : CIO 3300 ~ CIO 3363</td> </tr> <tr> <td>固定分配 2</td> <td>输出 : CIO 3400 ~ CIO 3463 输入 : CIO 3500 ~ CIO 3563</td> </tr> <tr> <td>固定分配 3</td> <td>输出 : CIO 3600 ~ CIO 3663 输入 : CIO 3700 ~ CIO 3763</td> </tr> </table> <p>当固定分配用于 CS1W-DRM21 DeviceNet 单元时下列字像主 站那样分配给 CS 系列 DeviceNet 单元。</p> <table border="1"> <thead> <tr> <th>设置</th> <th>主站至从站</th> <th>从站至主站</th> </tr> </thead> <tbody> <tr> <td>固定分配 1</td> <td>输出 : CIO 3370</td> <td>输入 : CIO 3270</td> </tr> <tr> <td>固定分配 2</td> <td>输出 : CIO 3570</td> <td>输入 : CIO 3470</td> </tr> <tr> <td>固定分配 3</td> <td>输出 : CIO 3770</td> <td>输入 : CIO 3670</td> </tr> </tbody> </table>		固定分配 1	输出 : CIO 3200 ~ CIO 3263 输入 : CIO 3300 ~ CIO 3363	固定分配 2	输出 : CIO 3400 ~ CIO 3463 输入 : CIO 3500 ~ CIO 3563	固定分配 3	输出 : CIO 3600 ~ CIO 3663 输入 : CIO 3700 ~ CIO 3763	设置	主站至从站	从站至主站	固定分配 1	输出 : CIO 3370	输入 : CIO 3270	固定分配 2	输出 : CIO 3570	输入 : CIO 3470
固定分配 1	输出 : CIO 3200 ~ CIO 3263 输入 : CIO 3300 ~ CIO 3363																	
固定分配 2	输出 : CIO 3400 ~ CIO 3463 输入 : CIO 3500 ~ CIO 3563																	
固定分配 3	输出 : CIO 3600 ~ CIO 3663 输入 : CIO 3700 ~ CIO 3763																	
设置	主站至从站	从站至主站																
固定分配 1	输出 : CIO 3370	输入 : CIO 3270																
固定分配 2	输出 : CIO 3570	输入 : CIO 3470																
固定分配 3	输出 : CIO 3770	输入 : CIO 3670																
内部 I/O 区域		4,800 (300 个字) : CIO 120000 ~ CIO 149915 (字 CIO 1200 ~ CIO 1499) 37,504 (2,344 个字) : CIO 380000 ~ CIO 614315 (字 CIO 3800 ~ CIO 6143) 这些在 CIO 区域内的位可用作程序设计中的工作位来控制程 序的执行。他们不能用于外部的 I/O。	---															
工作区域		8,192 位 (512 个字) : W00000 ~ W51115 (W000 ~ W511) 只能控制程序 (外部 I/O 终端的 I/O 不可以)。 注 当使用程序中的工作位时, 在使用其他区域的位之前先 使用本工作区域中的位。	9-14 工作区域															
保持区域		8,192 位 (512 个字) : H00000 ~ H51115 (H000 ~ H511) 保持位是用来控制程序的执行, 当 PLC 断电或改变操作方 式时, 保持它们的 ON/OFF 状态。 注 功能块保持区字从 H512 分配到 H1535。这些字仅可用 于功能块实例区 (其中分配了变量区)。	9-15 保持区域															
辅助区域		只读 : 7,168 位 (448 字) : A00000 ~ A44715 (字 A000 ~ A447) 读 / 写 : 8,192 位 (512 字) : A44800 ~ A95915 (字 A448 ~ A959) 辅助位分配的特殊功能	9-16 辅助区域															
暂存区域		16 位 (TR0 ~ TR15) 暂存位可用于暂时存储程序分支上的 ON/OFF 执行条件。	9-17 TR (暂存继电器) 区域															
定时器区域		4,096: T0000 ~ T4095 (只用于定时器)	9-18 定时器区域															
计数器区域		4,096: C0000 ~ C4095 (只用于计数器)	9-19 计数器区域															

项目	规格	参考
DM 区域	<p>32K 字：D00000 ~ D32767</p> <p>用作以字母为单位（16 位）读写数据的通用数据区域。当 PLC 断电或操作模式改变时，DM 区域中的字保持其状态。</p> <p>内部特殊 I/O 单元 DM 区域：D20000 ~ D29599 (100 字 × 96 单元) 用于设置特殊 I/O 单元参数。</p> <p>CPU 总线单元 DM 区域：D30000 ~ D31599 (100 字 × 16 单元) 用于设置 CPU 总线参数。</p> <p>内插板 DM 区域：D32000 ~ D32099 用于设置内插板参数。</p>	9-20 数据存储器 (DM) 区域
EM 区域	<p>每 bank 32K 字，最多 13 个 bank，E0_00000 ~ EC_32767 (在部分 CPU 单元中没有)。</p> <p>用于以字为单位（16 位）读写数据，作为通用的数据区域。PLC 断电或操作模式变化时，EM 区域中的字维持其状态。</p> <p>EM 区域分成 bank，地址可由下列方法进行配置。</p> <p>用 EMBC(281) 指令和为当前库设置地址改变当前库。</p> <p>直接设置库数与地址。</p> <p>通过规定第一库的编号将 EM 数据存储入文件。</p>	9-21 扩展的数据存储器 (EM) 区域
数据寄存器	<p>DR0 ~ DR15</p> <p>存储间接寻址偏置值。数据寄存器在每个任务中独立使用。</p> <p>1 个寄存器为 16 位（1 字）</p> <p>CS1 CPU 单元：每个任务使用独立的数据寄存器</p> <p>CS1-H CPU 单元：设置为每个任务使用独立的数据寄存器或在任务中共享它们</p>	9-23 数据寄存器
变址寄存器	<p>IR0 ~ IR15</p> <p>存储间接寻址 PLC 存储器地址。在每一任务中，变址寄存器独立使用。一个寄存器为 32 位（2 字）。</p> <p>CS1 CPU 单元：每个任务使用独立的变址寄存器</p> <p>CS1-H CPU 单元：设置为每个任务使用独立的变址寄存器或在各任务间共享它们。</p>	9-22 变址寄存器
任务标志区域	<p>32 (TK0000 ~ TK0031)</p> <p>任务标志为只读标志，当对应的循环任务为可执行的，标志为 ON，而相应任务是不可执行的或处在等待状态时，标记为 OFF。</p>	9-24 任务标志
跟踪存储器	40,000 字（跟踪数据：31 位，6 字）	编程手册 (W394)
文件存储器	<p>内存卡：可使用小型闪存卡（MS-DOS 格式）</p> <p>EM 文件存储器：部分 EM 区域可转换成文件内存（MS-DOS 格式）</p>	编程手册 (W394)

功能规格

项目	规格	参考
循环时间常数	1 ~ 32,000 ms (单位: 1 ms) 当并行处理用于 CS1-H CPU 单元时, 指令执行周期不变。	循环时间: 10-4 计算中心 循环时间常数: 编程手册 (W394)
循环时间监视	可能 (如果循环太长, 装置停止操作): 1 ~ 40,000 ms (单位: 10 ms) 当并行模式用于 CS1-H CPU 单元, 指令执行周期将被监控。若外设服务周期超过 2s (固定) CPU 单元操作将停止。	循环时间: 10-4 计算循环时间 循环时间监视: 编程手册 (W394)
I/O 更新	循环更新, 快速更新, 由 IORF(097) 更新。 IORF(097) 刷新分配给基本 I/O 单元和特殊 I/O 单元的 I/O 位 CPU 总线单元 I/O 刷新 (DLNK(226)) 指令可用于刷新分配给在 CIO 和 DM 区的 CPU 总线单元	I/O 更新 10-4 计算循环时间 I/O 更新方法: 编程手册 (W394)
CPU 总线单元的特殊刷新定时	Controller Link 单元和 SYSMAC 链接单元的数据链接、DeviceNet 单元的远程 I/O 和其它 CPU 总线单元的特殊刷新在下述时间执行: CS1 CPU 单元: I/O 更新周期 CS1-H CPU 单元: I/O 刷新周期以及 CPU 总线单元 I/O 刷新 (DLNK(226)) 指令执行时	---
改变操作模式时, 保持 I/O 存储器	取决于辅助区域内 IOM 保持位的 ON/OFF 状态。	I/O 存储器: 第 9 章存储器区域 更改操作模式时维持存储器区: 编程手册 (W394) 保持 I/O 存储器: 9-2-3 数据区域特性
负载关闭	当 CPU 单元以 RUN (运行), MONITOR (监视) 或 PROGRAM (程序) 模式操作时, 输出单元上的所有输出均可关闭。	负载关闭: 编程手册 (W394)
输入响应时间设置	从基本 I/O 单元的输入可设置时间常数。可以增大时间常数, 来降低噪声与振动的影响, 或减小时间常数以检测较短的输入脉冲。	输入响应时间: 10-4-6 I/O 响应时间 输入响应设置: 编程手册 (W394)
启动模式设置	支持 若 PLC 设定被设置为使用编程主机模式 (缺省) 且编程主机未连接时, 启动模式将会如下所示: CS1 CPU 单元: PROGRAM 模式 CS1-H CPU 单元: RUN 模式	启动模式: 编程手册 (W394)
闪存 (仅 CS1-H CPU 单元)	<ul style="list-style-type: none"> 用户程序和参数区数据 (如 PLC 安装) 总是自动备份在闪存中。 仅版本 3.0 或更新 CPU 单元: 当从 5.0 或更高版本的 CX-Programmer 下载工程时, 符号表文件 (包括 CX-Programmer 符号名, I/O 注释), 注释文件 (CX-Programmer 横档注释, 其它注释) 和程序索引文件 (CX-Programmer 节名, 节注释或程序注释) 都储存在闪存中的注释存储器上。 	---

项目	规格		参考
存储卡功能	电源打开时从存储卡自动读程序（自动导入）	支持	存储卡和文件存储器：3-2 文件存储器与编程手册 (W394) 启动时自动传送文件和文件操作使用 CMND：编程手册 (W394)
	PLC 操作中的程序更换（除版本 1 以前的 CS1 CPU 单元）	支持	以 CMND 更换程序： 编程手册 (W394)
	数据储存在存储卡中的格式	用户程序：程序文件格式 PLC 设置和其它参数：数据文件格式 I/O 存储器：数据文件格式（二进制格式），文本格式或 CSV 格式（除版本 1 以前的 CS1 CPU 单元）	储存在存储卡上的数据： 编程手册 (W394)
	支持存储卡读/写的功能	用户程序指令，编程设备（包括编程主机），上位机链接计算机，AR 区控制位，简单备份操作	存储卡读/写操作： 编程手册 (W394)
文件存档	存储器卡数据和 EM（扩展数据存储器）区域可作为文件处理。	文件存储器： 编程手册 (W394)	
调试	控制置位/复位、微分监视、数据跟踪（定时、每周期或在执行指令时），指令差错跟踪。	调试，设置/复位，微分监控，数据跟踪：编程手册 (W394)	
在线编辑	当 CPU 单元处在 MONITOR（监视）或 PROGRAM（程序）模式时，可在程序块单元中复写用户程序。该功能在块编程区域中不存在。用 CX-Programmer 可同时编辑一个以上程序块。	操作模式：编程手册 (W394)	
程序保护	复写保护：使用 DIP 开关设置。 复制保护：用编程单元设置口令。	程序保护：编程手册 (W394)	
差错检验	用户定义差错（即：用户可定义严重差错或非严重差错）。FPD(269) 指令可用于检验执行时间和每个程序块的逻辑。FAL 和 FALS 指令可随 CS1-H CPU 单元一起用于模拟错误	故障诊断：编程手册 (W394) 致命和非致命错误：11-2-4 错误处理流程 用户定义错误：编程手册 (W394)	
差错记录	差错记录中存储多达 20 个差错。信息包括差错代码、差错详情和差错发生时间。 CS1-H CPU 单元可设置为用户缺省 FAL 错误不保存在错误日志中。	错误日志：编程手册 (W394)	
串行通信	内置式外设端口：编程设备（包括手持编程器）连接，上位机链接 s, NT 链接		串行通信系统： 2-5-1 串行通信系统 串行通信：编程手册 (W394)
	内置 RS-232C 端口：编程设备连接（不包括编程主机），上位机链接 s，无协议通信，NT 链接		
	串行通信板（单独销售）：协议宏、上位机链接 s, NT 链接		
时钟	所有型号都有时钟。精度 ± 30 s/月 25（精度随温度变化） 注 用于存储电源合上和差错发生时的时间。	时钟：编程手册 (W394)	

项目	规格	参考
断电检测时间	10 ~ 25 ms (不固定)	关闭电源操作和电源关闭探测时间：10-3 关闭电源操作
断电检测延迟时间	0 ~ 10 ms (用户定义, 缺省: 0 ms)	电源关闭延迟时间：编程手册 (W394)
存储器保护	保持区域：保持位、数据存储器 and 扩展数据存储器的内容以及计数器完成标记的状态及当前值。 注 如果辅助区域中的 IOM 保持位转为 ON, 并且 PLC 机构设置为当 PLC 的电源合上时保持 IOM 保持位的状态。则 CIO 区域、工作区域、部分辅助区域, 定时器完成标记 PV、变址寄存器和数据寄存器的内容可保存达 20 天之久。	存储器保护：9-2-3 数据区属性
向上位机链接计算机发送命令	通过执行 PLC 的网络通信指令将 FINS 命令发送到接至上位机链接系统的计算机上。	上位机链接 s 和非请求通信：2-5-2 系统
远程编程和监视	上位机链接通信可通过 Controller Link 系统或以太网络用于远程编程和远程监视。	远程编程和监控：编程手册 (W394) Controller Link 2-5-3 通信网络系统
三层通信	上位机链接通信可用于从二层以外网络 (Controller Link 网, 以太网和其他网) 的一台设备远程编程和远程监视。	上位机链接 s 和 FINS 信息服务：2-5-2 系统
在 CPU 单元中存储注释	I/O 注释可以保存在存储器卡或 EM 文件存储器中 (见注) 注 仅版本 3.0 或更新的 CS/CJ 系列 CPU 单元支持注释文件。	I/O 注释：CX-Programmer 操作手册 (W437) 在 CPU 单元中保存注释：编程手册 (W394)
程序检验	程序检验是在操作开始前进行的。它检查如无 END 指令和指令错误。 CX-Programmer 可用于检查程序。	程序检查：编程手册 (W394)
控制输出信号	RUN 输出：在 CPU 单元操作时, 内部触点会接通 (闭合)。 仅在 C200HW-PA204R 和 C200HW-PA209R 电源单元上提供这些端子。	运行输出：编程手册 (W394)
电池寿命	电池组：CS1W-BAT01	电池寿命和更换周期：12-2-1 电池更换
自诊断	CPU 差错 (监视定时器)、I/O 认证差错、I/O 总线差错、存储器差错和电池差错。	CPU, I/O 总线, 存储器和电池错误：11-2-4 错误处理流程图
其他功能	存储电源中断次数 (存储在 A514 中)。	电源中断数：10-3 关闭电源操作

2-1-2 一般规格

项目	规格					
	C200HW-PA204	C200HW-PA204S	C200HW-PA204R	C200HW-PA204C	C200HW-PA209R	C200HW-PD024
供电电压	100 ~ 120 V AC 或 200 ~ 240 V AC, 50/60 Hz			100 ~ 240 V AC (扩大范围), 50/60 Hz	100 ~ 120 V AC 或 200 ~ 240 V AC, 50/60 Hz	24 V DC
运行电压范围	85 ~ 132 V AC 或 170 ~ 264 V AC			85 ~ 264 V AC, 47 ~ 63 Hz	85 ~ 132 V AC 或 170 ~ 264 V AC	19.2 ~ 28.8 V DC
功率消耗	120 VA 最大			100 VA 最大	180 VA 最大	40 W 最大
浪涌电流	30 A 最大			100 ~ 120 V 交流输入最大为 15 A (室温下冷启动) 200 ~ 240 V 交流输入最大为 30 A (室温下冷启动)	30 A 最大	30 A 最大
输出能力	4.6 A, 5 V DC				9 A, 5 V DC (包括 CPU 单元电源)	4.6 A, 5 V DC (包括 CPU 单元电源)
	0.625 A, 26 V DC 总计 : 30 W max.	0.625 A, 26 V DC 0.8 A, 24 V DC 总计 : 30 W max.	0.625 A, 26 V DC 总计 : 30 W max.	0.625 A, 26 V DC 总计 : 30 W max.	1.3 A, 26 V DC 总计 : 45 W max.	0.625 A, 26 V DC 总计 : 30 W max.
输出端子 (服务电源)	不提供	已提供 消耗小于 0.3 A 时, 直流 24V 电源将在 +17% /-11% ; 消耗大于等于 0.3 A 时则为 +10% /-11% (流水号 0197 或更新)	不提供			
RUN (运行) 输出 (见注 2)	不提供		触头配置 : SPST-NO 开关配置 : 250 V AC, 2A (阻性负载) 250 V AC, 0.5 A (感性负载) 24 V DC, 2A	不提供	触头配置 : SPST-NO 开关配置 : 240 V AC, 2A (阻性负载) 120 V AC, 0.5 A (感性负载) 24 V DC, 2A (阻性负载) 24 V DC, 2A (感性负载)	不提供

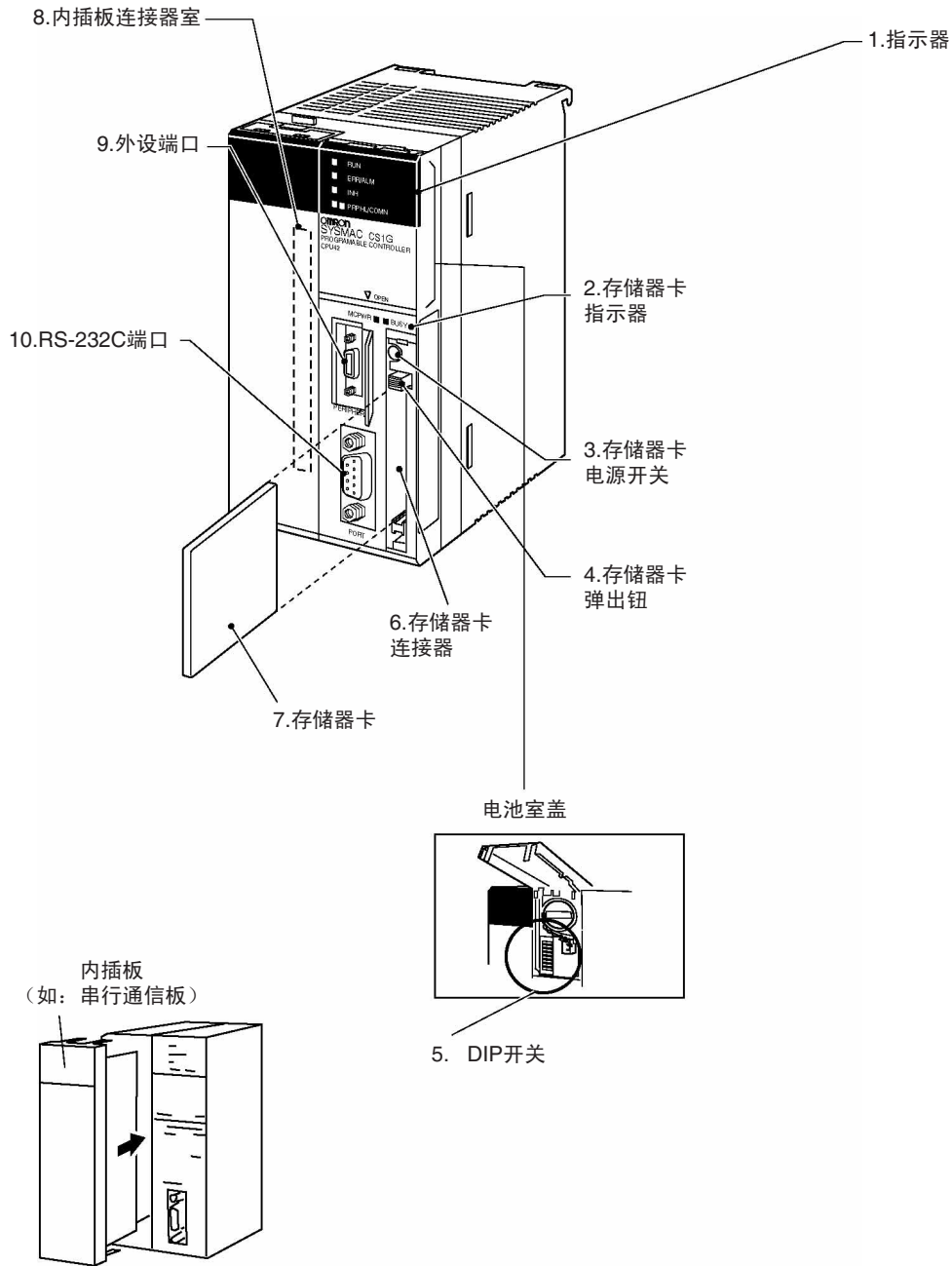
项目	规格					
	C200HW-PA204	C200HW-PA204S	C200HW-PA204R	C200HW-PA204C	C200HW-PA209R	C200HW-PD024
更换通知功能	不提供			带有报警输出 (开路集电极输出) 最大 30 V DC , 最大为 50 mA	不提供	
绝缘电阻	在 AC 外部与 GR 端子间为最小 20 MΩ (500 V DC 时) (见注)			在所有外部端子和 GR 端子之间以及所有报警输出端子之间最小为 20 MΩ (500 V DC 时) 在所有报警输出端子和 GR 端子之间最小 20 MΩ (250 V DC 时)	在 AC 外部与 GR 端子间为最小 20 MΩ (500 V DC 时) (见注)	在 DC 外部与 GR 端子间为最小 20 MΩ (500 V DC 时) (见注)
介电强度 (见注 5)	AC 外部与 GR 端子间 2,300 V AC 50/60 Hz , 1 min (见注) 漏电流: 10 mA 最大值			在所有带有最大 10mA 漏电流的外部端子和 GR 端子之间以及报警输出端子之间 1 min 为 2,300 V AC, 50/60 Hz	AC 外部与 GR 端子间 2,300 V AC 50/60 Hz , 1 min (见注) 漏电流: 10 mA 最大值	DC 外部与 GR 端子间 1,000 V AC 50/60 Hz , 1 min (见注) 漏电流: 10 mA 最大值
	AC 外部与 GR 端子间 1,000 V AC 50/60 Hz , 1 min (见注) 漏电流: 10 mA 最大值			在所有带有最大 10mA 漏电流的报警输出端子和 GR 端子之间 1min 为 1,000 V AC, 50/60 Hz	AC 外部与 GR 端子间 1,000 V AC 50/60 Hz , 1 min (见注) 漏电流: 10 mA 最大值	
抗干扰	电源线上为 2 kV (符合 IEC61000-4-4)					
抗振性	10 ~ 57 Hz, 0.075mm 振幅, 57 ~ 150 Hz, 加速 9.8 m/s ² 以 X, Y, 和 Z 三个方向, 80 分钟 (时间系数: 8 分钟 × 系数时间 10 = 总时间 80 分) 安装到 DIN 导轨的 CPU 单元: 2 ~ 55 Hz, 2.94 m/s ² 以 X, Y, 和 Z 三个方向 20 分钟。					
抗冲击性能	147 m/s ² 3 次每次以 X, Y, 和 Z 三个方向 (根据 JIS 0041)					
操作环境温度	0 ~ 55					
操作环境湿度	10% ~ 90% (无凝结)			10% ~ 90% (无凝结) (见注 4)	10% ~ 90% (无凝结)	
大气	必须不受腐蚀气体的影响					
储存环境温度	-20 ~ 75 (不包括电池)			-20 ~ 75 (见注 4)	-20 ~ 75 (不包括电池)	
接地	小于 100 Ω					
安装	装在柜内					
重量	所有型号最重为 6 kg。					

项目	规格					
	C200HW-PA204	C200HW-PA204S	C200HW-PA204R	C200HW-PA204C	C200HW-PA209R	C200HW-PD024
电源单元						
CPU 机架尺寸 (mm) (见注 3)	2 槽 : 198.5 × 157 × 123 (W × H × D) 3 槽 : 260 × 130 × 123 (W × H × D) 5 槽 : 330 × 130 × 123 (W × H × D) 8 槽 : 435 × 130 × 123 (W × H × D) 10 槽 : 505 × 130 × 123 (W × H × D)			和 C200HW-PA204 相同 (见注 5)	和对于 C200HW-PA204 的相同	
安全措施	符合 cULus, NK, Lloyds, 和 EC 指令					

- 注
1. 在测试绝缘和介电强度时，将电源 LG 端子和 GR 端子拆开。
如果在测试绝缘和介电强度时，LG 端子和 GR 端子相结，则会损坏 CPU 单元中的内部回路。
 2. 只支持当安装到 CPU 底板上。
 3. C200HW-PA209R 电源单元的深度为 153 mm。C200HW-PA204C 电源单元为 111 mm。
 4. 当须储藏 C200HW-PA204C 超过 3 个月时，维持储藏环境温度为 -25 ~ 30 且相对湿度为 25% ~ 70% 以保持更换通知功能处于最佳工作条件下。
 5. 使用测试器上的调节器逐渐地施加应用电压，若施加了全部电介质强度电压或使用测试器上的开关将其关闭，则产生的冲击电压可能损坏单元。

2-2 CPU 单元构成

2-2-1 构成



1,2,3... 1. 指示器

下表说明 CPU 单元前面板上的 LED 指示器。

指示器	意义
RUN (绿色)	PLC 在 MONITOR (监视) 或 RUN (运行) 模式正常操作时灯亮。
ERR/ALM (红色)	非重大差错发生但不停止 CPU 单元运行时闪亮。在发生非重大差错时 CPU 单元继续操作。 如发生一重大差错使 CPU 中止操作或发生硬件差错时灯亮。如果发生重大差错或硬件差错, CPU 单元会停止而且所有输出单元的输会断开。
INH (橙色)	输出关闭位 (A50015) 接通时灯亮。如输出关闭位接通, 所有输出单元的输会断开。
BKUP (橙色; 仅 CS1-H CPU 单元)	当数据从内存备份至闪存时亮。 此指示灯亮时切勿关闭 CPU 单元。
PRPHL (橙色)	当 CPU 通过外设端口通信时闪亮。
COMM (橙色)	当 CPU 单元通过 RS-232C 端口通信时闪亮。
MCPWR (绿色)	当电源向存储器卡供电时闪亮。
BUSY (橙色)	当存储器卡被访问时闪亮。

2. 存储器卡指示器

当电源向存储器卡供电时, MCPWR 指示器闪亮绿色, 当访问存储器卡时, BUSY 指示器闪亮橙色。

3. 存储器卡电源开关

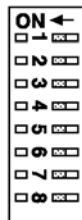
移除存储卡前先按下存储卡电源开关以断开电源。同样, 按下存储卡电源开关以执行简单备份操作 (即写入或校验存储卡), 或在执行简单备份至存储卡时, 由于写入或校验故障而停止 MCPWR 指示灯的闪烁。

4. 存储器卡钮

在关闭电源前或执行简单备份操作时按下存储卡推出按钮以从 CPU 移除存储卡。

5. DIP 开关

CS1 CPU 单元有 8 针 DIP 开关, 用于向 CPU 单元设置基本操作参数。DIP 开关位于电池盒下方。DIP 开关针脚的设置如下表所示。



引脚号	设置	功能
1	ON	禁止写入用户程序存储器。
	OFF	允许写入用户程序存储器。
2	ON	电源合上时，自动传送和执行用户程序。
	OFF	电源合上时，自动传送用户程序但不执行。
3 (不用于 CS1-H CPU 单 元)	ON	仅 CS1 CPU 单元：手持编程器消息以英文显示。
	OFF	仅 CS1 CPU 单元：手持编程器消息以保存在系统 ROM 中的语言显示。 (系统 ROM 为日文版时消息以日文显示)。
4	ON	使用在 PLC 设置的外设端口通信参数。
	OFF	自动检测外设端口手持编程器或 CX-Programmer 通信参数。
5	ON	自动检测 RS-232C 端口上的手持编程器或 CX-Programmer 的通信参数。
	OFF	使用在 PLC 机构中设置的 RS-232C 端口通信参数。
6	ON	用户定义引脚。用户 DIP 开关引脚标记 (A39512) 为 OFF。
	OFF	用户定义引脚。用户 DIP 开关引脚标记 (A39512) 为 ON。
7	ON	由读 / 写至存储卡来简单备份。
	OFF	由检验存储卡容量来简单备份。
8	OFF	始终断开。

6. 存储器卡连接器

存储器卡连接器将存储器卡接至 CPU 单元。

7. 存储器卡

存储器卡插入位于 CPU 单元右下侧的槽中。存储器卡不随 PLC 供货，而必须单独订货，并安装在 CPU 单元中。

8. 内插板连接器盒

内插板连接器盒用于连接如串行通信板这类内插板。

9. 外设端口

外设端口接至编程设备，如手持编程器或上位机。详情，请参阅 3-1 CPU 单元。

10. RS-232C 端口

RS-232C 端口连接编程设备（手持编程器除外），上位计算机，通用外部设备，可程序终端及其他装置。详情，请参阅 3-1 CPU 装置。

2-2-2 CS 系列 CPU 单元容量

CS1-H CPU 单元

型号	I/O 位	程序容量	数据存储器容量 (见注)	梯形图指令处理速度	内部通信端口	可选产品
CS1H-CPU67H	5120 位 (多达 7 个扩展机架)	250K 步	448K 字	0.02 μ s	外设端口与 RS-232C 端口	存储器卡 内插板如串行通信板
CS1H-CPU66H		120K 步	256K 字			
CS1H-CPU65H		60K 步	128K 字			
CS1H-CPU64H		30K 步	64K 字			
CS1H-CPU63H		20K 步	64K 字			
CS1G-CPU45H	5120 位 (多达 7 个扩展机架)	60K 步	128K 字	0.04 μ s		
CS1G-CPU44H	1280 位 (多达 3 个扩展机架)	30K 步	64K 字			
CS1G-CPU43H	960 位	20K 步	32K 字			
CS1G-CPU42H	(多达 2 个扩展机架)	10K 步	32K 字			

注 可用数据存储器容量为数据存储器 (DM) 和扩展数据存储器 (EM) 之和。

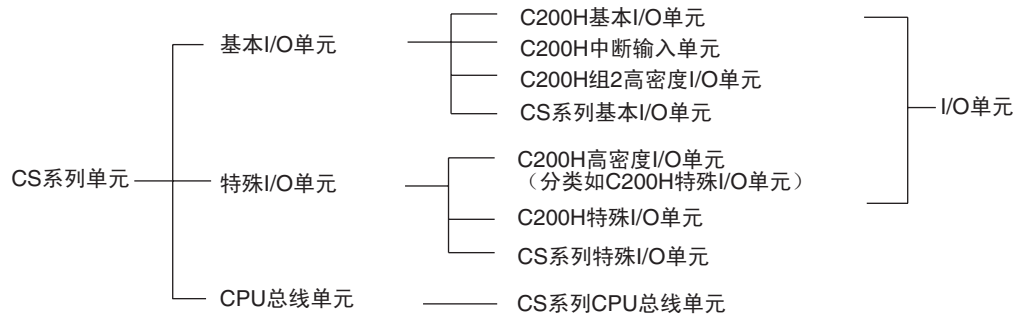
CS1 CPU 单元

型号	I/O 位	程序容量	数据存储器容量 (见注)	梯形图指令处理速度	内部通信端口	可选产品
CS1H-CPU67-EV1	5120 位 (多达 7 个扩展机架)	250K 步	448K 字	0.04 μ s	外设端口与 RS-232C 端口	存储器卡 内插板如串行通信板
CS1H-CPU66-EV1		120K 步	256K 字			
CS1H-CPU65-EV1		60K 步	128K 字			
CS1H-CPU64-EV1		30K 步	64K 字			
CS1H-CPU63-EV1		20K 步	64K 字			
CS1G-CPU45-EV1	5120 位 (多达 7 个扩展机架)	60K 步	128K 字	0.08 μ s		
CS1G-CPU44-EV1	1280 位 (多达 3 个扩展机架)	30K 步	64K 字			
CS1G-CPU43-EV1	960 位	20K 步	32K 字			
CS1G-CPU42-EV1	(多达 2 个扩展机架)	10K 步	32K 字			

注 可用数据存储器容量为数据存储器 (DM) 和扩展数据存储器 (EM) 之和。

2-2-3 单元分类

CS 系列 CPU 单元可与基本 I/O 单元，特殊 I/O 单元以及 CS 系列 CPU 总线单元交换数据，如下图所示。



2-2-4 数据通信

CPU 单元数据通信

单元	在周期服务阶段交换数据（分配）		事件服务数据通信 (IORD/IOWR 指令)	使用 IORF 指令更新 I/O
CS 系列 I/O 单元	按 I/O 分配 (根据单元安装的位置, 字被顺序分配)	I/O 刷新	不提供	Yes
C200H 基本 I/O 单元				Yes
C200H 组 2 高密度 I/O 单元 (分类同基本 I/O 单元)				Yes
CS 系列特殊 I/O 单元	根据单元号分配	特殊 I/O 单元区域 (CIO): 10 个字 / 单元	Yes (某些单元不提供)	Yes (某些单元不提供)
C200H 特殊 I/O 单元		特殊 I/O 单元区域 (DM): 100 个字 / 单元	Yes (某些单元不提供)	Yes (某些单元不提供)
CPU 总线单元		CS 系列 CPU 总线单元区域 (CIO): 5 个字 / 单元 CS 系列 CPU 总线单元区域 (DM): 100 个字 / 单元	不提供	No

CPU 单元连接

单元	在 CPU 机架和扩展机架最大的单元数	可安装的机架			
		CPU 机架 (见注 5)	C200H 扩展 I/O 机架	CS 系列扩展机架 (见注 5)	SYSMAC BUS 从站机架
CS 系列基本 I/O 单元	80 (见注 1)	Yes	No	Yes	No
C200H 基本 I/O 单元	80 (见注 1)	Yes	Yes	Yes	Yes
C200H 组 2 高密度 I/O 单元 (如基本 I/O 单元一样分类)	80 (见注 1)	Yes	Yes	Yes	No
CS 系列特殊 I/O 单元	80 (见注 2 和 4)	Yes	No	Yes	No
C200H 特殊 I/O 单元	16	Yes	Yes	Yes	Yes (见注 3 和 4)
CPU 总线单元	16	Yes	No	Yes (见注 3)	No

- 注
1. 因为最大只有 80 个槽，所以在 CPU 机架上和扩展机架上的最大单元数为 80。
 2. 最大为 80 槽。
 3. 有些 CS 系列 CPU 总线单元不能安装到 CS 系列扩展机架上。
 4. 多达 89 个特殊 I/O 单元可按如下方式安装：79 个 CS 系列特殊 I/O 单元可装到 CPU 机架和 CS 系列扩展机架并可将多达 10 个 C200H 特殊 I/O 单元固定到 SYSMAC BUS 从站机架上。必须将 C200H 的特殊 I/O 单元的编号分配为 0 ~ 9，每个远程 I/O 主站单元作为一个 CS 系列特殊 I/O 单元来计算。
 5. C200H 单元和机架不可用于仅支持 CS 系列的 CPU 机架或扩展机架。

2-3 基本系统构成

2-3-1 基本系统构成

CPU 机架

一个 CPU 机架由一个 CPU 单元，一个电源单元，一个 CPU 底板，基本 I/O 单元，特殊 I/O 单元和 CPU 总线单元组成。而串行通信板和存储器卡可选。

- 注
1. 要求的底板取决于使用那种 CPU 机架，扩展 I/O 机架和从站机架。
 2. 不能将扩展机架连接到 2 槽 CPU 机架上。
 3. 一个 CPU 单元上最多可连接 4 个 C200HS-INT01 中断输入单元。

扩展机架

可将 C200H CPU 单元需要的扩展机架与 CS 系列 CPU 单元需要的扩展机架不同。

- 可将 C200H 扩展 I/O 机架连接到 CPU 机架，CS 系列扩展机架或其他 C200H 扩展 I/O 机架上。

- 可将 CS 系列扩展连接到 CPU 机架上或其他的 CS 系列扩展机架上。一个 CS 系列扩展机架由一个电源单元，一个 CS 系列扩展底板或 C200H 扩展 I/O 底板，一个基本 I/O 单元，一个特殊的 I/O 单元和一个 CS 系列 CPU 总线单元组成。

注 a) 不能将 CS 系列扩展机架连接在 C200H 扩展 I/O 机架之后。

b) 不能将 CS 系列基本 I/O 单元，CS 系列特殊 I/O 单元和 CS 系列 CPU 总线单元连接在 C200H 扩展 I/O 机架上。

c) 不能将中断输入单元固定到 CS 系列扩展机架上或 C200H 扩展 I/O 机架上去。

CS 系列长距离扩展机架

I/O 控制单元和 I/O 接口单元可用于创建包含 CS 系列长距离扩展机架的系统。可连接多达两个系列的长距离扩展机架，每个长达 50m，总计覆盖 100m。

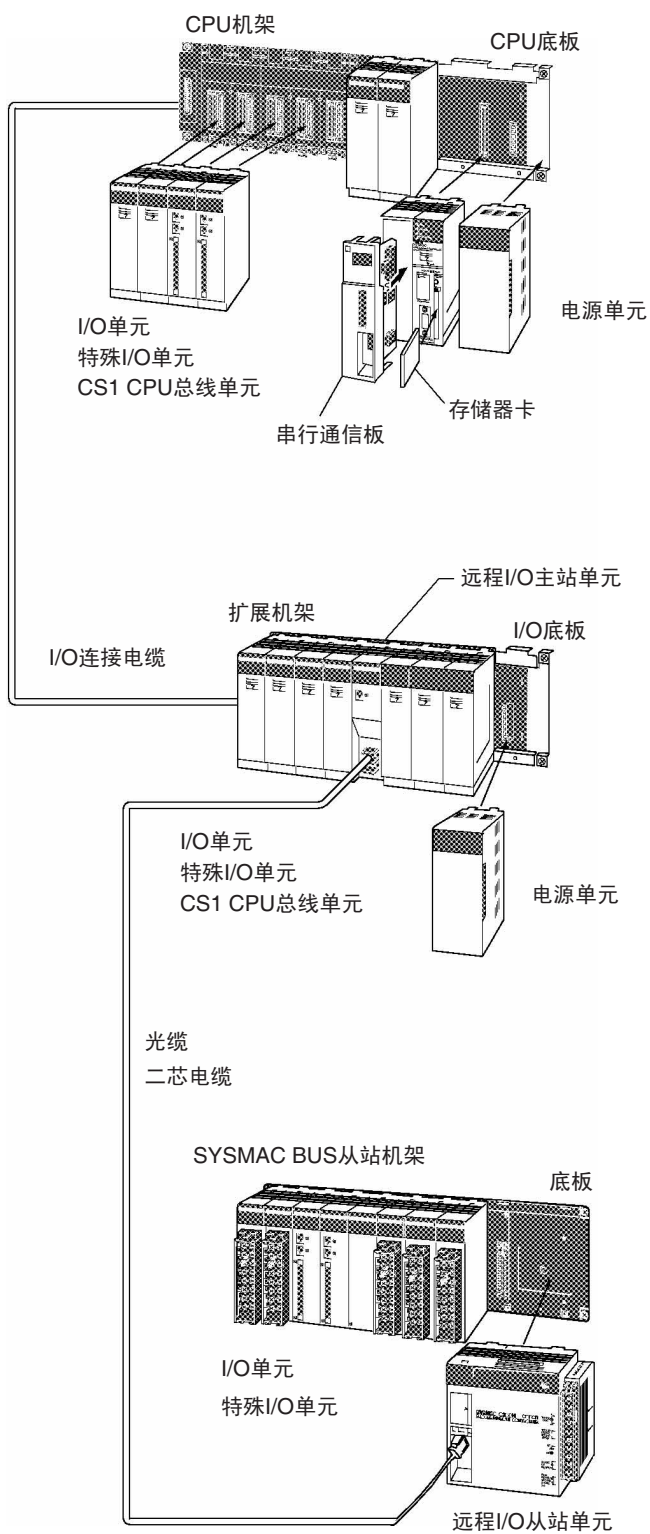
SYSMAC BUS 从站机架

可将多达 5 SYSMAC BUS 从站机架连接到一个 SYSMAC BUS 远程 I/O 主单元上。然而最多可将 5 个单元连接到一个 CPU 单元上。

一个 SYSMAC BUS 从站机架是由一个远程 I/O 从站单元，一个远程 I/O 从站架主板，一个基本 I/O 单元和一个特殊 I/O 单元组成。

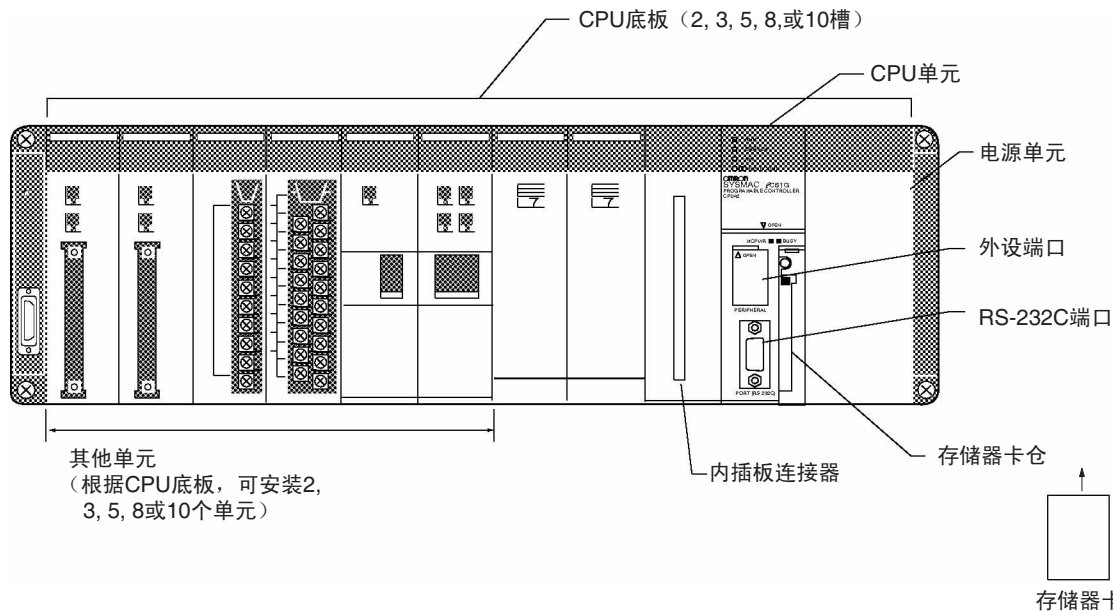
- 注 1. 不能将 C200H 组 2 高密度 I/O 单元，中断单元输入单元，CS 系列基本 I/O 单元，CS 系列特殊 I/O 单元和 CS 系列 CPU 总线单元安装到 SYSMAC BUS 从站机架上。

2. 可用 C200H I/O 连接电缆将 SYSMAC BUS 从站机架接至 C200H 扩展 I/O 机架。



2-3-2 CPU 机架

CS 系列 CPU 架由一块 CPU 底板，一个电源单元和其它各种单元组成。



名称	配置	备注
CPU 机架	CPU 底板	每个 CPU 机架需要一个单元
	CPU 单元	关于适用的型号详细说明情况请参阅下表。
	电源单元	
	存储器卡	需要时安装
	串行通信板	关于适用的型号详细情况，请参阅下表。

单元

CS1-H CPU 单元

型号	规格
CS1H-CPU67H	I/O 位：5,120, 程序容量：250K 步 数据存储器：448K 字 (DM: 32K 字, EM: 32K 字 × 13 banks)
CS1H-CPU66H	I/O 位：5,120, 程序容量：120K 步 数据存储器：256K 字 (DM: 32K 字, EM: 32K 字 × 7 banks)
CS1H-CPU65H	I/O 位：5,120, 程序容量：60K 步 数据存储器：128K 字 (DM: 32K 字, EM: 32K 字 × 3 banks)
CS1H-CPU64H	I/O 位：5,120, 程序容量：30K 步 数据存储器：64K 字 (DM: 32K 字, EM: 32K 字 × 1 banks)
CS1H-CPU63H	I/O 位：5,120, 程序容量：20K 步 数据存储器：64K 字 (DM: 32K 字, EM: 32K 字 × 1 banks)
CS1H-CPU45H	I/O 位：5,120, 程序容量：60K 步 数据存储器：128K 字 (DM: 32K 字, EM: 32K 字 × 3 banks)
CS1H-CPU44H	I/O 位：1,280, 程序容量：30K 步 数据存储器：64K 字 (DM: 32K 字, EM: 32K 字 × 1 banks)
CS1H-CPU43H	I/O 位：960, 程序容量：20K 步 数据存储器：64K 字 (DM: 32K 字, EM: 32K 字 × 1 banks)
CS1H-CPU42H	I/O 位：960, 程序容量：10K 步 数据存储器：64K 字 (DM: 32K 字, EM: 32K 字 × 1 banks)

CS1 CPU 单元

型号	规格
CS1H-CPU67-EV1	I/O 位：5,120, 程序容量：250K 步 数据存储器：448K 字 (DM: 32K 字, EM: 32K 字 × 13 banks)
CS1H-CPU66-EV1	I/O 位：5,120, 程序容量：120K 步 数据存储器：256K 字 (DM: 32K 字, EM: 32K 字 × 7 banks)
CS1H-CPU65-EV1	I/O 位：5,120, 程序容量：60K 步 数据存储器：128K 字 (DM: 32K 字, EM: 32K 字 × 3 banks)
CS1H-CPU64-EV1	I/O 位：5,120, 程序容量：30K 步 数据存储器：64K 字 (DM: 32K 字, EM: 32K 字 × 1 banks)
CS1H-CPU63-EV1	I/O 位：5,120, 程序容量：20K 步 数据存储器：32K 字 (DM: 32K 字, EM: 无)
CS1G-CPU45-EV1	I/O 位：5,120, 程序容量：60K 步 数据存储器：128K 字 (DM: 32K 字, EM: 32K 字 × 3 banks)
CS1G-CPU44-EV1	I/O 位：1,280, 程序容量：30K 步 数据存储器：64K 字 (DM: 32K 字, EM: 32K 字 × 1 banks)
CS1G-CPU43-EV1	I/O 位：960, 程序容量：20K 步 数据存储器：32K 字 (DM: 32K 字, EM: 无)
CS1G-CPU42-EV1	I/O 位：960, 程序容量：10K 步 数据存储器：32K 字 (DM: 32K 字, EM: 无)

其他单元

名称	型号	规格
标准 CPU 底板	CS1W-BC023	2 槽 (不能连接到扩展机架)
	CS1W-BC033	3 槽
	CS1W-BC053	5 槽
	CS1W-BC083	8 槽
	CS1W-BC103	10 槽
仅 CS 系列 CPU 底板	CS1W-BC022	2 槽 (见注 1)
	CS1W-BC032	3 槽 (见注 1)
	CS1W-BC052	5 槽 (见注 1)
	CS1W-BC082	8 槽 (见注 1)
	CS1W-BC102	10 槽 (见注 1)
电源单元	C200HW-PA204	100 ~ 120 V AC 或 200 ~ 240 V AC
	C200HW-PA204S	100 ~ 120 V AC 或 200 ~ 240 V AC (带 0.8 A 24 V DC 服务电源) 输出容量：4.6 A, 5 V DC
	C200HW-PA204R	100 ~ 120 V AC 或 200 ~ 240 V AC (带运行输出) 输出容量：4.6 A, 5 V DC
	C200HW-PA204C	100 ~ 240 V AC (随更换通知), 输出容量：4.6 A at 5 V DC
	C200HW-PD024	24 V DC
	C200HW-PA209R	100 ~ 120 V AC 或 200 ~ 240 V AC (带运行输出) 输出容量：9A, 5 V DC
存储器卡	HMC-EF372	闪存, 30 MB
	HMC-EF672	闪存, 64 MB
	HMC-AP001	存储器卡适配器
串行通信板	CS1W-SCB21	2 × RS-232C 端口, 协议宏功能
	CS1W-SCB41	1 × RS-232C 端口 + 1 × RS-422/485 端口, 协议宏功能

名称	型号	规格
手持编程器	CQM1H-PRO01-E	需要一个英语键盘 (CS1W-KS001-E)
	CQM1-PRO01-E	
	C200H-PRO27-E	
编程器键盘表	CS1W-KS001-E	与 CQM1-PRO01 或 C200H-PRO27
手持编程器连接电缆	CS1W-CN114	连接 CQM1-PRO01-E 手持编程器 (长度: 0.05 m)
	CS1W-CN224	连接 CQM1-PRO27-E 手持编程器 (长度: 2.0 m)
	CS1W-CN624	连接 CQM1-PRO27-E 手持编程器 (长度: 6.0 m)
编程设备连接电缆 (外设端口)	CS1W-CN118	连接 DOS 计算机 D-Sub 9 针插座 (在 RS-232C 电缆和外设设备间转换) (长度: 0.1 m)
	CS1W-CN226	连接 DOS 计算机 D-Sub 9 针 (长度: 2.0 m)
	CS1W-CN626	连接 DOS 计算机 D-Sub 9 针 (长度: 6.0 m)
编程设备连接电缆 (用于 RS-232C 端口)	XW2Z-200S-CV	连接 DOS 计算机 D-Sub 9 针 (长度: 2.0 m), 使用了抗静电噪声连接器
	XW2Z-500S-CV	连接 DOS 计算机 D-Sub 9 针 (长度: 5.0 m), 使用了抗静电噪声连接器
	XW2Z-200S-V	连接 DOS 计算机 D-Sub 9 针 (长度: 2.0 m) (见注 2)
	XW2Z-500S-V	连接 DOS 计算机 D-Sub 9 针 (长度: 5.0 m) (见注 2)
USB 串行转换电缆	CS1W-CIF31	在 USB 连接器和 D-Sub 9 针连接器之间转换 电缆长度: 0.5 m
电池组	CS1W-BAT01	仅为 CS 系列

- 注
1. C200H 单元 (C200H 基本 I/O 单元, C200H 组 2 高密度 I/O 单元, 和 C200H 特殊 I/O 单元) 不能连接到单 CS 系列 CPU 底板。
 2. 当通过一条 RS-232C 连接电缆接通 CX-Programmer 时, 不能使用外设总线。需使用上位机链接 (SYSWAY) 连接。

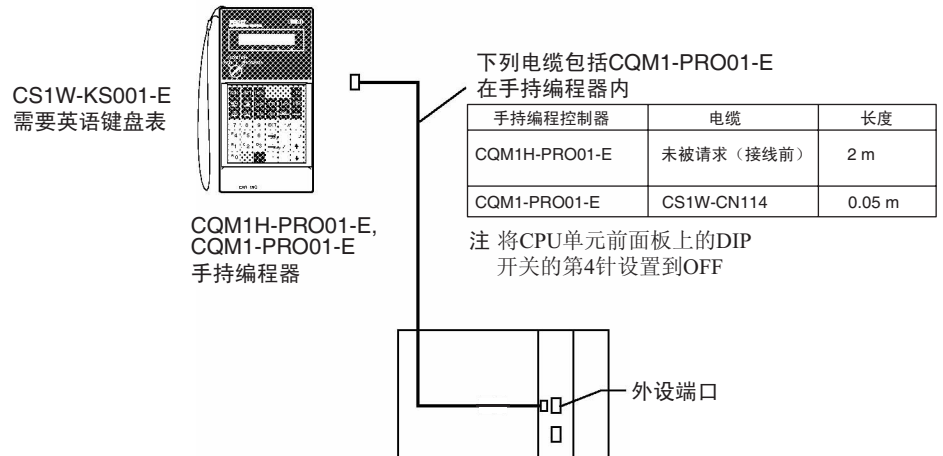
连接编程设备

手持编程器

当使用一个手持编程器时, 将手持编程器连接到 CPU 单元的外设端口, 并将单元前面板上的 DIP 开关的第 4 针设置到 OFF (自动使用外设端口的缺省通信参数)。

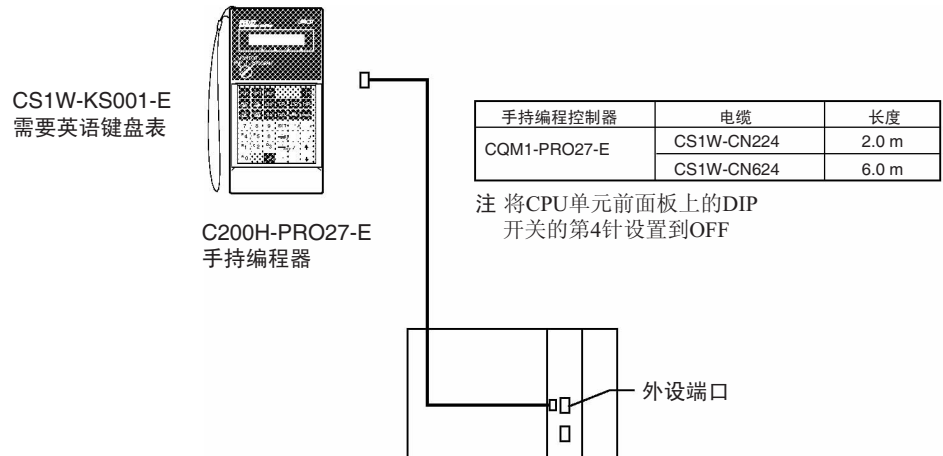
CQM1H-PRO01-E/CQM1-PRO01-E

手持编程器只能连接到外设端口。



C200H-PRO27-E

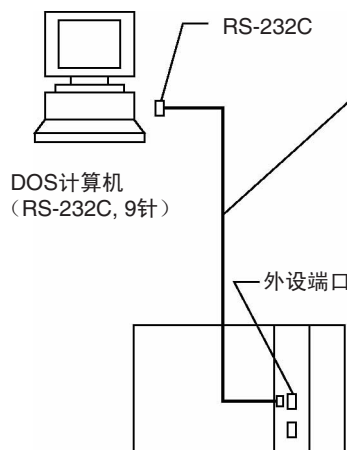
手持编程器只能连接到外设端口。



注 将一个欧姆龙可编程终端 (PT) 连接到 RS-232C 端口并使用手持编程器功能时，不能同时连接手持编程器。

连接运行支持软件的个人计算机

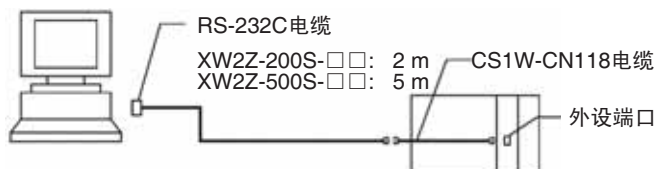
连接到外设端口



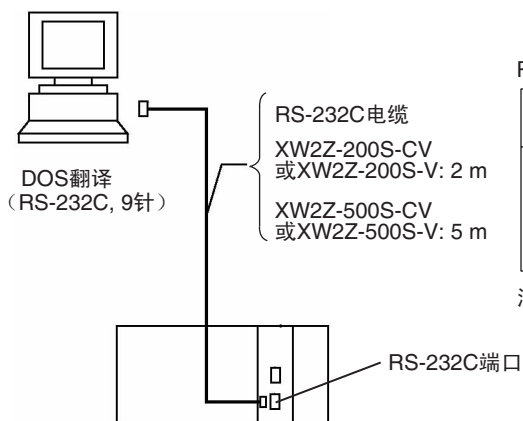
外设端口连接电缆

计算机	电缆	长度	计算机连接器
DOS	CS1W-CN118	0.1 m	D-Sub,9针
	CS1W-CN226	2.0 m	
	CS1W-CN626	6.0 m	

注 按如下所示，使用CS1W-CN118电缆和RS-232C电缆连接在CPU单元上的外设端口。CS1W-CN118不能与型号以V结尾的用于外围总线连接的RS-232C电缆一起使用必须用于上位机链接 (SYSMAC WAY) 连接。



连接到 RS-232C 端口



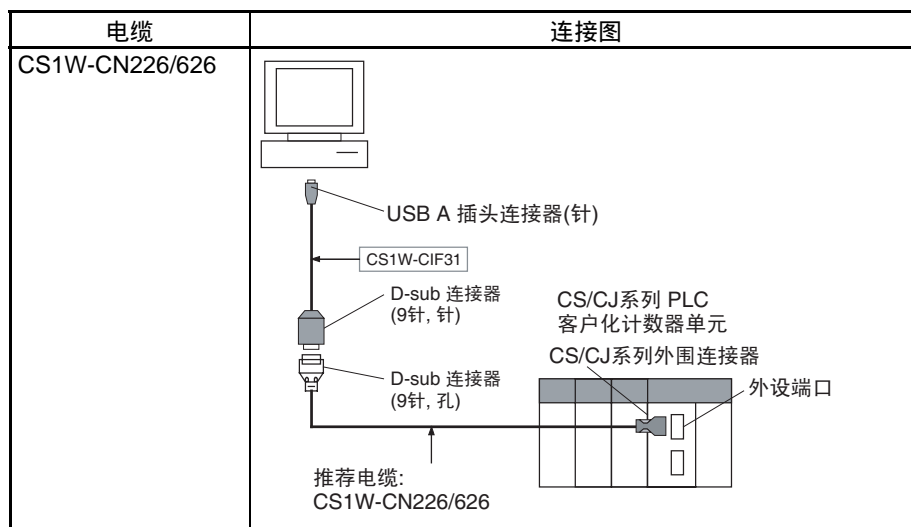
RS-232C端口连接

计算机	电缆	长度	计算机连接器
DOS	XW2Z-200S-CV 或XW2Z-200S-V	2.0 m	D-Sub,9针
	XW2Z-500S-CV 或XW2Z-500S-V	5.0 m	

注 XW2Z-200S-CV和XW2Z-500S-CV使用了防静电连接器，可连接到外围总线或上位机链接。但是，XW2Z-200S-V和XW2Z-500S-V智能连接到上位机链接而不能连接到外围总线。

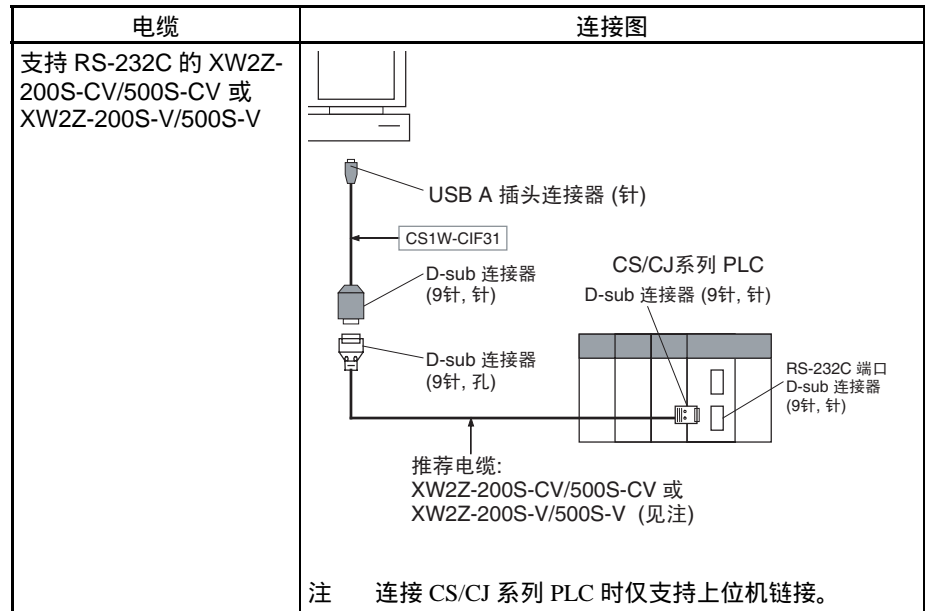
使用个人计算机的 USB 端口 (USB 串行转换电缆)

连接至外设端口



电缆	连接图
<p>CQM1-CIF02</p>	<p>注 连接 CS/CJ 系列 PLC 时仅支持上位机链接。</p>
<p>支持 RS-232C 的 XW2Z-200S-CV/ 500S-CV 或 XW2Z-200S-V/ 500S-V</p>	<p>注 连接 CS/CJ 系列 PLC 时仅支持上位机链接。</p>

连接至 RS-232C 端口



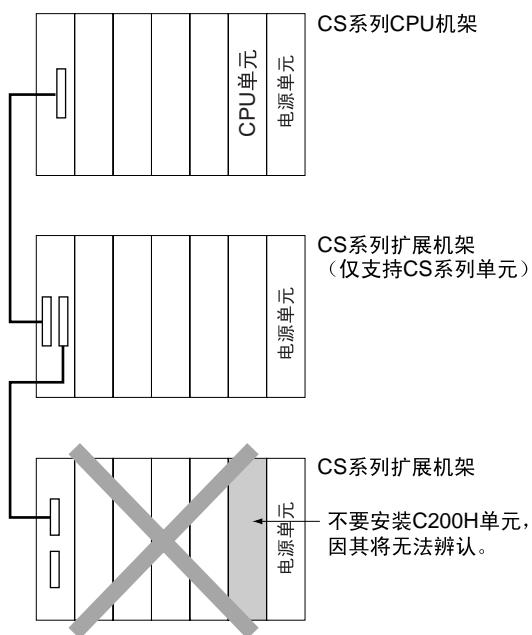
2-3-3 扩展机架

为了扩展系统中的单元数量，可将其他扩展机架连接到 CPU 机架上。可连接 CPU 机架的其他扩展机架是 CS 系列扩展机架，CS 系列长距离扩展机架，仅支持 CS 系列扩展机架和 C200H 扩展 I/O 机架。

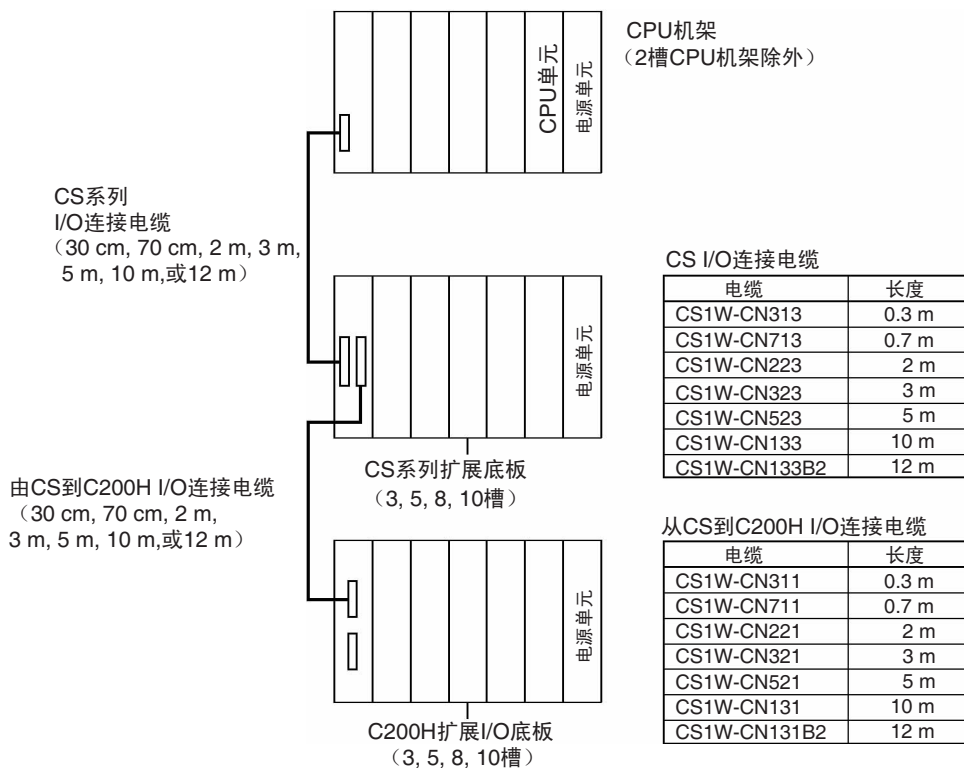
C200H 扩展 I/O 机架可连接在 CS 系列扩展机架后，然而 CS 系列扩展机架不可连接在 C200H 扩展 I/O 机架后。

和 CS 系列长距离扩展机架同系列的 C200H 扩展 I/O 机架不可连接。

- 注
1. 不能将扩展机架连接到 2 槽 CPU 底板。
 2. C200H 单元 (C200H 基本 I/O 单元, C200H 第 2 组高密度 I/O 单元和 C200H 特殊 I/O 单元) 不能用于仅 CS 系列 CPU 扩展机架上。
 3. C200H 单元不能用于已连接到仅支持 CS 系列 CPU 架的 CS 系列扩展机架上。C200H 单元将不被 CPU 单元所识别。

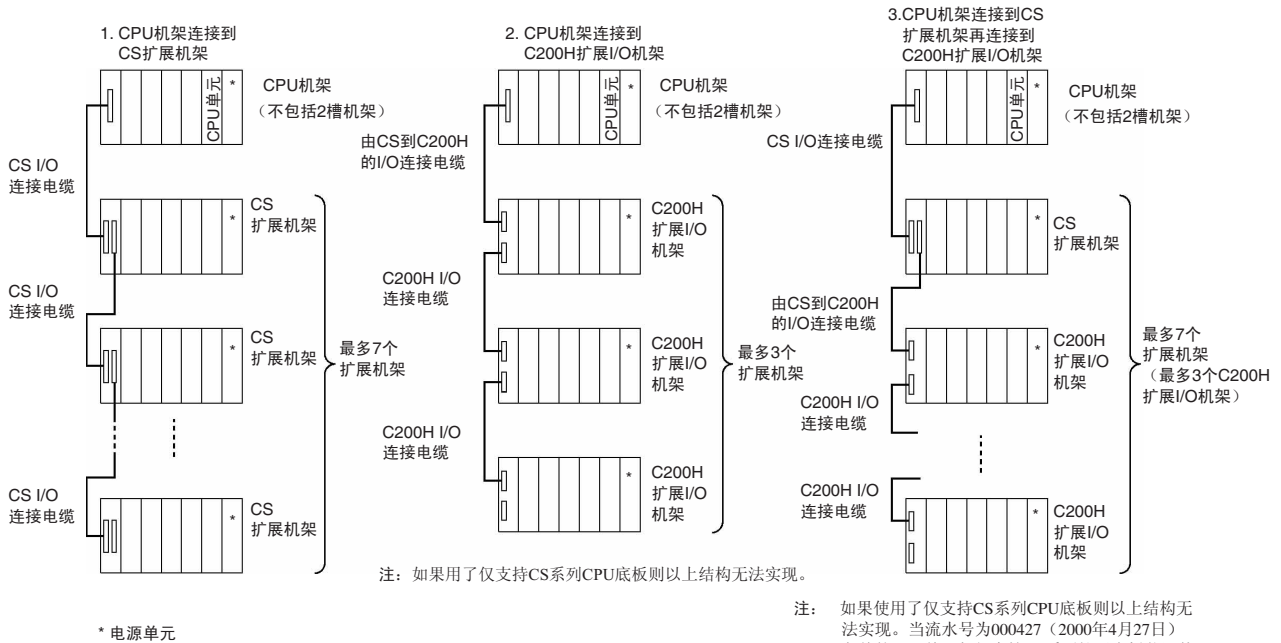


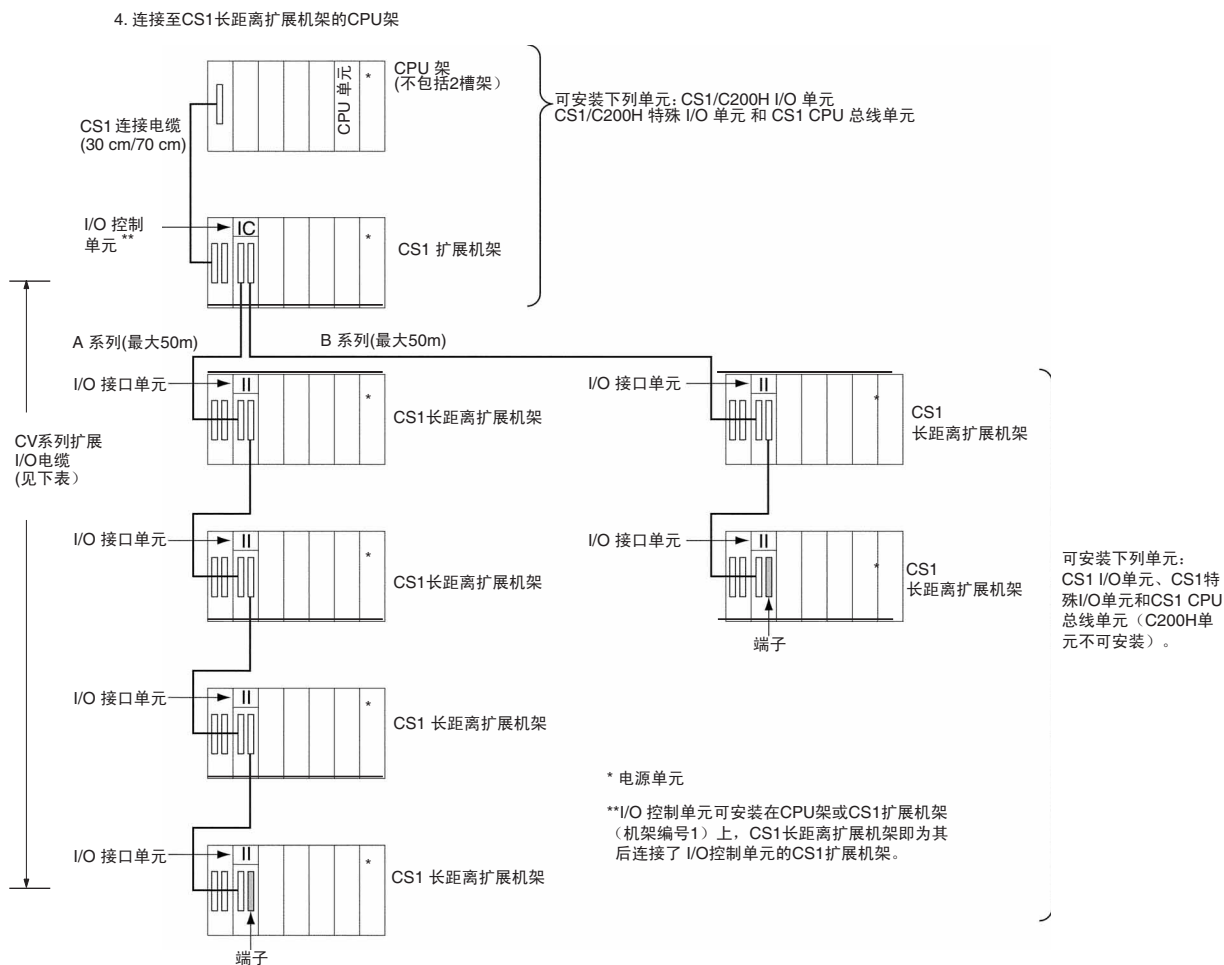
- 当流水号为 000427 (2000 年 4 月 27 日) 或更早的 CPU 单元使用仅支持 CS 系列 CPU 扩展机架 (CS1W-BI 2) 时, C200H 单元不能使用在任何仅支持 CS 系列 CPU 扩展机架之后的扩展机架上。若使用在仅支持 CS 系列 CPU 扩展机架之后的扩展机架上, 则 C200H 单元将不被 CPU 单元所识别。
- 当 C200H 单元且 CS1W-BI 2 和 CS1W-BI 3 底板都被使用时, 总是使用流水号为 000428 (2000 年 4 月 28 日) 或更新的 CPU 单元。



扩展模式

下列各图为 4 种可能的扩展机架。

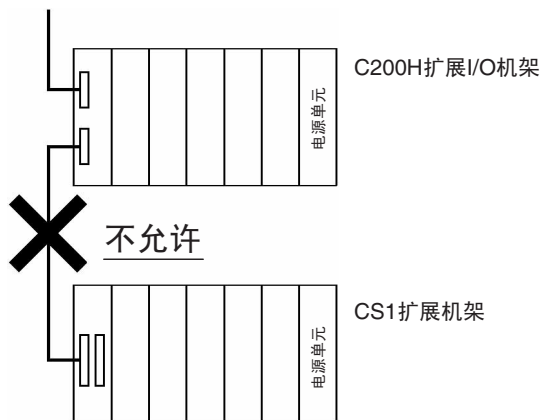




注 下列 CV 系列扩展 I/O 电缆用于连接至 CS 系列长距离扩展机架 (即在 I/O 控制单元和第一个 I/O 接口单元之间以及在 I/O 接口单元之间)。

型号	长度
CV500-CN312	0.3 m
CV500-CN612	0.6 m
CV500-CN122	1 m
CV500-CN222	2 m
CV500-CN322	3 m
CV500-CN522	5 m
CV500-CN132	10 m
CV500-CN232	20 m
CV500-CN332	30 m
CV500-CN432	40 m
CV500-CN532	50 m

注 必须在 C200H 扩展 I/O 机架前连接 CS 系列扩展机架。不允许使用下面的配置。



扩展机架数

扩展模式	机架	机架的最大数	备注
使用 CS 系列扩展机架的 CPU 机架	CS 系列扩展机架	7 个机架	电缆总长度必须小于或等于 12 m
使用 CS 系列扩展机架和 C200H 扩展 I/O 机架的 CPU 机架	CS 系列扩展机架和 C200H 扩展 I/O 机架	最多 7 个机架 (最多 3 个 C200H 扩展 I/O 机架)	
使用 C200H 扩展 I/O 机架的 CPU 机架	C200H 扩展 I/O 机架	3 个机架	
使用 CS 系列扩展机架和 CS 系列长距离的扩展机架的 CPU 机架	CS 系列扩展机架和 CS 系列长距离的扩展机架	最多 7 个机架 (最多 1 个 CS 扩展机架)	对于最近的 CS 系列扩展机架, 电缆总长度必须小于等于 0.7m 总电缆长度必须小于等于 50m, 有多达两个系列的 CS 长距离扩展机架 (总计最大 100m)

注 C200H 单元 (C200H 基本 I/O 单元, C200H 第 2 组高密度 I/O 单元和 C200H 特殊 I/O 单元) 不能用于仅支持 CS 系列 CPU 架。

机架配置

机架	配置		备注
标准 CS 系列扩展机架	CS 系列扩展底板		任何单元都需要的。 注 可将 CS 系列扩展机架连接到 C200H 扩展 I/O 上，然而，必须在 CS 系列扩展机架后连接 C200H 扩展 I/O 机架
	电源单元		
	CPU 底板或 CS 系列扩展底板	CS I/O 连接电缆	
	C200H 扩展 I/O 底板	由 CS 到 C200H I/O 的连接电缆	
仅支持 CS 系列扩展机架	仅支持 CS 系列底板		任何单元都需要的。 注 C200H 单元和机架不能随仅支持 CS 系列 CPU 架或扩展机架一起使用
	电源单元		
	CPU 底板和 CS 系列扩展底板	CS I/O 连接电缆	
C200H 扩展 I/O 机架	C200H 扩展 I/O 底板		任何单元都需要的。
	电源单元		
	CS 系列扩展底板	由 CS 到 C200H I/O 的连接电缆	
	C200H 扩展 I/O 底板	C200H I/O 连接电缆	
CS 系列长距离的扩展机架	<p>在 CPU 架或最新的 CS 系列扩展机架最左边的槽上安装一个 I/O 控制单元 (CS1W-IC102)。</p> <p>在每个长距离扩展机架最左边的槽上安装一个 I/O 接口单元 (CS1W-II102)。</p> <p>给最新的每个系列的长距离扩展机架安装一个终结器 (CV500-TER01)，随 I/O 控制单元提供了两个终结器。</p>		<p>每个 I/O 控制单元和 I/O 接口单元需要一个槽</p> <p>这些单元未被分配 I/O 字</p> <p>用 CV 系列 I/O 连接电缆</p> <p>CS 系列扩展机架不能用 CS I/O 连接电缆连接到 CS 系列长距离扩展机架</p>

配置设备清单

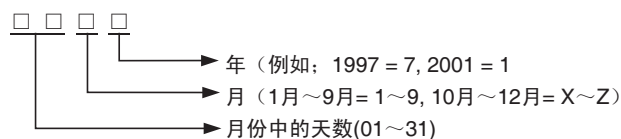
名称	型号	规格	电缆长度
标准 CS 系列扩展机架	CS1W-BI033	3 槽	可用于长距离扩展机架
	CS1W-BI053	5 槽	
	CS1W-BI083	8 槽	
	CS1W-BI103	10 槽	
仅支持 CS 系列扩展底板	CS1W-BI032	3 槽	可用于长距离扩展机架
	CS1W-BI052	5 槽	
	CS1W-BI082	8 槽	
	CS1W-BI102	10 槽	
C200H 扩展 I/O 底板	C200HW-BI031	3 槽	可用于长距离扩展机架
	C200HW-BI051	5 槽	
	C200HW-BI081	8 槽	
	C200HW-BI101	10 槽	

名称	型号	规格	电缆长度
电源单元	C200HW-PA204	100 ~ 120 V AC 或 200 ~ 240 V AC 输出容量：4.6 A, 5 V DC	---
	C200HW-PA204S	100 ~ 120 V AC 或 200 ~ 240 V AC (带服务电源：0.8 A, 24 V DC) 输出容量：4.6 A, 5 V DC	
	C200HW-PA204R	100 ~ 120 V AC 或 200 ~ 240 V AC (带运行输出) 输出容量：4.6 A, 5 V DC	
	C200HW-PA204C	100 ~ 240 V C (有更换通知) 输出容量：4.6 A, 5 V DC	
	C200HW-PD024	24 V DC	
	C200HW-PA209R	100 ~ 120 V AC 或 200 ~ 240 V AC (带运行输出) 输出容量：9 A, 5 V DC	
CS I/O 连接电缆	CS1W-CN313 (见注)	将 CS 系列扩展底板连接到 CPU 底板或其他 CS 系列扩展底板	0.3 m
	CS1W-CN713 (见注)		0.7 m
	CS1W-CN223		2 m
	CS1W-CN323		3 m
	CS1W-CN523		5 m
	CS1W-CN133		10 m
	CS1W-CN133B2		12 m
CS 到 C200H I/O 连接电缆	CS1W-CN311	将 C200H 扩展 I/O 底板连接到 CPU 底板或其他 CS 系列扩展底板	0.3 m
	CS1W-CN711		0.7 m
	CS1W-CN221		2 m
	CS1W-CN321		3 m
	CS1W-CN521		5 m
	CS1W-CN131		10 m
	CS1W-CN131B2		12 m
C200H I/O 连接电缆	CS1W-CN311	将 C200H 扩展 I/O 底板连接到其他 C200H 扩展 I/O 底板	0.3 m
	CS1W-CN711		0.7 m
	CS1W-CN221		2 m
	CS1W-CN521		5 m
	CS1W-CN131		10 m
I/O 控制单元	CS1W-IC102	装到 CPU 架或 CS 系列扩展机架上的最左边的槽以允许连接 CS 系列长距离扩展机架	---
I/O 接口单元	CS1W-II102	安装到 CS 系列长距离扩展机架最左边的槽。	---

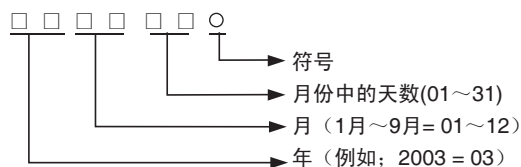
注 使用 CS 系列 I/O 连接电缆的限制。
当随 CS1-H CPU 单元使用 CS1W-CN313 或 CS1W-CN713 CS 系列 I/O 连接电缆时，总是使用 2001 年 9 月 20 日或以以后制造的电缆。不要使用无制造编号或在 2001 年 9 月 20 日以前生产的电缆。

制造编号图例

四位数



六位数



名称	型号	规格	电缆长度
CV 系列 I/O 连接电缆	CV500-CN312	连接 CS 系列长距离的扩展机架	0.3 m
	CV500-CN612		0.6 m
	CV500-CN122		1 m
	CV500-CN222		2 m
	CV500-CN322		3 m
	CV500-CN522		5 m
	CV500-CN132		10 m
	CV500-CN232		20 m
	CV500-CN332		30 m
	CV500-CN432		40 m
	CV500-CN532		50 m

可连接的单元

下表表示能连接到 CPU 机架,CS 系列扩展机架和 C200H 扩展 I/O 机架的单元。如想了解关于特定单元的限制条件的详细情况,请参阅 2-4 单元。

单元	CS系列基本 I/O 单元 (见注 1)	C200H 基本 I/O 单元 (见注 1)	C200H 组 2 高密度 I/O 单元 (基本 I/O 单元)	CS 系列特殊 I/O 单元	C200H 特殊 I/O 单元 (见注 2)	CPU 总线单元 (见注 3)
标准 CPU 机架	Yes	Yes	Yes	Yes	Yes	Yes
仅支持 CS 系列 CPU 机架	Yes	No	No	Yes	No	Yes
标准 CS 系列扩展机架	Yes	Yes	Yes	Yes	Yes	Yes
C200H 扩展 I/O 机架	No	Yes	Yes	No	Yes	No
仅支持 CS 系列扩展机架	Yes	No	No	Yes	No	Yes
CS 系列的长距离的扩展机架	Yes	No	No	Yes	No	Yes (见注 2)

- 注
1. CS1W-INT01 和 C200HS-INT01 中断输入单元是基本 I/O 输入,但它们仅可安装到 CPU 架上。
 2. 虽然 CS 系列 CPU 总线单元可装在 CS 系列长距离扩展机架上,但我们不建议这么做因为如此会延长循环周期。

最大单元数

扩展槽的最大数是 80,因此能连接的最大单元数是 80。每种型号单元的总数是不受位置限制的。

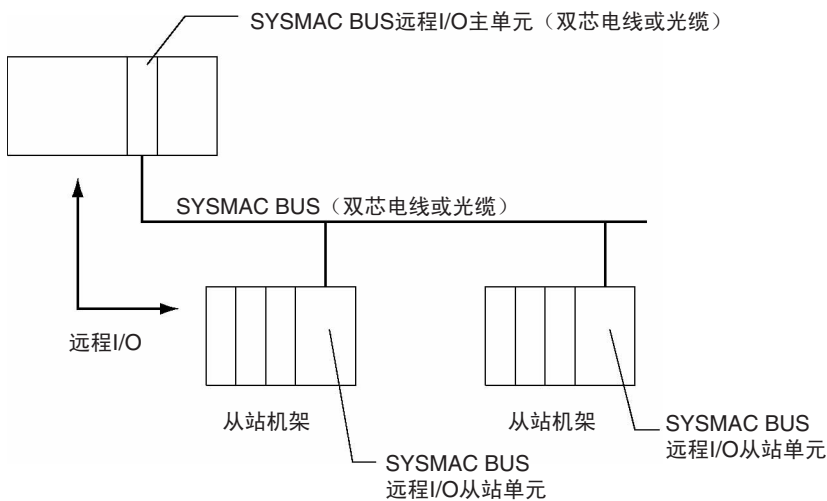
- 注
1. CS1W-INT01 和 C200HS-INT01 中断输入单元是基本 I/O 单元但是仅可连接到 CPU 架上(每个 CPU 架最多 4 个 C200HS-INT01 和 2 个 CS1W-INT01)
 2. 可安装多达 16 种 C200H 特殊 I/O 单元
 3. 可安装多达 16 个 CPU 总线单元

2-3-4 SYSMAC BUS 从站机架

SYSMAC BUS 从站机架是用来完成基本 CS 系列远程 I/O 通信的。SYSMAC BUS 从站机架允许比较小规模的(最多 512 位)远程 I/O 通信,使用基本 I/O 单元和特殊 I/O 单元。用双芯电缆或光纤电缆连接从站机架。可将基本 I/O 单元和特殊 I/O 单元安装到一些从站机架上,也可连接 I/O 终端。

配置

机架	配置	备注
SYSMAC BUS 从站机架	底板	每个机架需配置一件
	远程 I/O 从站单元	



最大单元和机架数

每个 CPU 机架		主单元	每个从站机架
主单元	从站机架	从站机架	最大单元数
最多 2 个单元	最多 8 个机架	最多 8 个机架	最多 10 个单元 (取决于所使用的底板)

设备配置

主单元

单元	型号	每个 CPU 单元 最多单元数	每个 CPU 单元和主单元带最多的 从站机架和 I/O 位		从站机架 通信电缆	传输距离 (总延伸)
			从站机架	I/O 位		
SYSMAC BUS 线缆远程 I/O 主 单元	C200H-RM201	2 个单元	8	1,280 (80 字)	双芯电缆	200 m
SYSMAC BUS 光缆远程 I/O 主 单元	C200H-RM001- PV1	2 个单元	8	1,280 (80 字)	光纤电缆 (PCF 或 APF) (见注)	PCF: 200 m APF: 20 m

注 PCF: 塑料层光纤电缆。
APF: 全塑料光纤电缆。

从站机架

名称	型号	规格	备注
SYSMAC BUS 从站机架底板	C200H-BC101-V2	10 个单元	---
	C200H-BC081-V2	8 个单元	
	C200H-BC051-V2	5 个单元	
	C200H-BC031-V2	3 个单元	
SYSMAC BUS 线缆远程 I/O 主单元	C200H-RT201	电源电压：100 ~ 120 V AC 或 200 ~ 240 V AC	不需要电源单元
	C200H-RT202	电源电压：24 V DC	
SYSMAC BUS 光缆远程 I/O 主单元	C200H-RT001-P	电源电压：100 ~ 120 V AC 或 200 ~ 240 V AC	
	C200H-RT002-P	电源电压：24 V DC	

注 将字从 SYSMAC BUS 区而不是从 I/O 位区分配到 SYSMAC BUS 从站机架上的单元。

可连接的单元

单元	CS系列基本 I/O 单元	C200H 基本 I/O 单元	C200H 组 2 高 密度 I/O 单元 (基本 I/O 单元)	CS系列特殊 I/O 单元	C200H 特殊 I/O 单元	CPU 总线单元
SYSMAC BUS 线缆从站机架	No	Yes	No	No	Yes (见注)	No
SYSMAC BUS 光缆从站机架	No	Yes	No	No	Yes (见注)	No

注

1. C200H DeviceNet 主站单元 (C200HW-DRM21-V1), CompoBus/S 主站单元, PLC 链接单元和 SYSMAC BUS 远程 I/O 主站单元不能用于线缆型的从站架。
2. 根据单元的编号将特殊 I/O 单元字 (CIO 2000 ~ CIO 2959) 分配到 C200H 特殊 I/O 单元上。
3. 可将总数多达 10 个 C200H 特殊 I/O 单元安装 SYSMAC BUS 远程 I/O 系统中的所有从站机架中。只有 0 ~ 9 号单元。能安装到任一从站机架上的特

殊 C200H I/O 单元数且取决于所使用的特殊单元。如下表所示。为了计算单元的最大数量，将单元分类为 A ~ D 共 4 个组。

组	A	B	C	D
单元	高速计数单元 NC111/NC112/ NC113/NC213 位置控制单元， ASCII 单元，模拟 I/O 单元，ID 传感器单元，模糊逻辑单元	高密度 I/O 单元，温度控制单 元，加热 / 制冷控制单元， PID 控制单元，凸轮定位单元	温度传感器单 元，语音单元	NC211/NC413 位置控制单元， 运动控制单元
关于每个从站机架 可有的最多单元	最多 4 个单元	最多 8 个单元	最多 6 个单元	最多 2 个单元
每个从站机架所有 组可有的最多单元	$3A + B + 2C + 6D \leq 12$ 并且 $A + B + C + D \leq 8$			

注 I/O 读/写指令 (IORD/IOWR) 不能用于安装到从站机架的 C200H 特殊 I/O 单元。

2-4 单元

2-4-1 基本 I/O 单元

输入单元

C200H 基本输入单元

名称	规格	型号	分配位数 (CIO 0000 ~ CIO 0319)	安装机架					参考
				CPU 机架	C200H I/O 扩展 机架	CS 系列扩 展机架	CS 系列长 距离的扩 展机架	SYSMAC BUS 从站 机架	
AC 输入	100 ~ 120V AC, 8 点输入	C200H-IA121	16	Yes	Yes	Yes	No	Yes	3-6 基本 I/O 单元以及附 录 A 基本 I/O 单元和 高密度 I/O 单元的规格
	100 ~ 120V AC, 16 点输入	C200H-IA122	16	Yes	Yes	Yes	No	Yes	
	100 ~ 120V AC, 16 点输入	C200H-IA122V	16	Yes	Yes	Yes	No	Yes	
	200 ~ 240V AC, 8 点输入	C200H-IA221	16	Yes	Yes	Yes	No	Yes	
	200 ~ 240V AC, 16 点输入	C200H-IA222	16	Yes	Yes	Yes	No	Yes	
	200 ~ 240V AC, 16 点输入	C200H-IA222V	16	Yes	Yes	Yes	No	Yes	
AC/DC 输入单元	12 ~ 24 V AC/V DC, 8 点输入	C200H-IM211	16	Yes	Yes	Yes	No	Yes	
	24 V AC/V DC, 16 点输入	C200H-IM212	16	Yes	Yes	Yes	No	Yes	
DC 输入 单元	12 ~ 24 V DC, 8 点输入	C200H-ID211	16	Yes	Yes	Yes	No	Yes	
	24 V DC, 16 点输入	C200H-ID212	16	Yes	Yes	Yes	No	Yes	
中断输入 单元	12 ~ 24 V DC, 8 点输入	C200HS-INT01	16	Yes	Yes	Yes (见注 1)	No	No	

- 注
1. 中断功能仅当单元装到 CPU 机架上时可以实现。(中断输入单元可在扩展机架上用作一般 I/O 单元)
 2. 仅可用于型号以“V1”结尾的 CPU 单元也就是 CS1W-CPU4 -V1 或 CS1W-CPU6 -V1。
 3. C200H-ID001 (8 个非电压接点输入, NPN) 不能与 CS 系列 PLC 使用。
 4. C200H 单元和机架不能与仅支持 CS 系列 CPU 架或扩展机架一起使用。

C200H 高密度输入单元 (组 2)

名称	规格	型号	分配位数 (CIO 0000 ~ CIO 0319)	安装机架					参考
				CPU 机架	C200H I/O 扩展 机架	CS 系列扩 展机架	CS 系列长 距离的扩 展机架	SYSMAC BUS 从站 机架	
DC 输入 单元	24 V DC, 32 点输入	C200H-ID216	32	Yes	Yes	Yes	No	No	
	24 V DC, 32 点输入	C200H-ID218	32	Yes	Yes	Yes	No	No	
	12V DC, 64 点输入	C200H-ID111	64	Yes	Yes	Yes	No	No	
	24 V DC, 64 点输入	C200H-ID217	64	Yes	Yes	Yes	No	No	
	24 V DC, 64 点输入	C200H-ID219	64	Yes	Yes	Yes	No	No	

注 C200H 单元和机架不能与仅支持 CS 系列 CPU 架或扩展机架一起使用。

CS 系列基本单元输入

名称	规格	型号	分配位数 (CIO 0000 ~ CIO 0319)	安装机架					参考
				CPU 机架	C200H I/O 扩展 机架	CS 系列扩 展机架	CS 系列长 距离的扩 展机架	SYSMAC BUS 从站 机架	
AC 输入 单元	100 ~ 120 VDC, 100 ~ 120 VAC 16 点输入	CS1W-IA111	16	Yes	No	Yes	Yes	No	
	200 ~ 240 V DC, 16 点输入	CS1W-IA211	16	Yes	No	Yes	Yes	No	
DC 输入 单元	24 VDC, 16 点输入	CS1W-ID211	16	Yes	No	Yes	Yes	No	
中断输入 单元	24 VDC, 16 点输入	CS1W-INT01	16	Yes	No	Yes (见注 1, 2)	Yes (见注 1, 2)	No	
高速输入 单元	24 VDC, 16 点输入	CS1W-IDP01	16	Yes	No	Yes	Yes	No	
DC 输入 单元	24 VDC, 32 点输入	CS1W-ID231	32	Yes	No	Yes	Yes	No	
	24 VDC, 64 点输入	CS1W-ID261	64	Yes	No	Yes	Yes	No	
	24 VDC, 96 点输入	CS1W-ID291	96	Yes	No	Yes	Yes	No	

- 注
1. 中断功能仅当单元装到 CPU 机架上时可以实现。(中断输入单元可在扩展机架上用作一般 I/O 单元)
 2. 仅可用于型号以“V1”结尾的 CPU 单元也就是 CS1W-CPU4 -V1 或 CS1W-CPU6 -V1。
 3. C200H-ID001 (8 个非电压接点输入, NPN) 不能与仅支持 CS 系列 PLC 使用。

基本输出单元

C200H 基本输出单元

名称	规格	型号	分配位数 (CIO 0000 ~ CIO 0319)	安装机架					参考
				CPU 机架	C200H I/O 扩展 机架	CS 系列扩 展机架	CS 系列长 距离的扩 展机架	SYSMAC BUS 从站 机架	
继电器输出单元	250VAC/24VDC 2 A, 独立接点, 最多 5 个输出	C200H-OC223	16	Yes	Yes	Yes	No	Yes	
	250VAC/24VDC 2 A, 独立接点, 最多 8 个输出	C200H-OC224	16	Yes	Yes	Yes	No	Yes	
	250VAC/24VDC 2 A, 独立接点, 最多 8 个输出	C200H-OC224V (已停产)	16	Yes	Yes	Yes	No	Yes	
	250VAC/24VDC 2 A, 独立接点, 最多 8 个输出	C200H-OC224N	16	Yes	Yes	Yes	No	Yes	
	250VAC/24VDC 2 A, 最多 8 个输出	C200H-OC221	16	Yes	Yes	Yes	No	Yes	
	250VAC/24VDC 2 A, 最多 12 个输出	C200H-OC222	16	Yes	Yes	Yes	No	Yes	
	250VAC/24VDC 2A, 最多 12 个输出	C200H-OC222V (已停产)	16	Yes	Yes	Yes	No	Yes	
	250VAC/24VDC 2A, 最多 12 个输出	C200H-OC222N	16	Yes	Yes	Yes	No	Yes	
	250VAC/24VDC 2 A, 最多 16 个输出	C200H-OC226 (已停产)	16	Yes	Yes	Yes	No	Yes	
	250VAC/24VDC 2 A, 最多 16 个输出	C200H-OC226N	16	Yes	Yes	Yes	No	Yes	
250VAC/24VDC 2 A, 最多 16 个输出	C200H-OC225	16	Yes	Yes	Yes	No	Yes		
晶闸管输出单元	250 V AC, 1 A, 8 点输出, 带有保险丝熔断检测电路	C200H-OA221 (已停产)	16	Yes	Yes	Yes	No	Yes	
	250 V AC, 1.2 A, 8 点输出, 带有保险丝熔断检测电路	C200H-OA223	16	Yes	Yes	Yes	No	Yes	
	250 V AC, 0.3 A, 12 点输出	C200H-OA222V	16	Yes	Yes	Yes	No	Yes	
	250 V AC, 0.5 A, 12 点输出	C200H-OA224	16	Yes	Yes	Yes	No	Yes	
晶体管输出单元, 漏型	24 V DC, 2.1 A, 8 点 输出	C200H-OD213	16	Yes	Yes	Yes	No	Yes	
	12 ~ 48 V DC, 1 A, 8 点输出	C200H-OD411	16	Yes	Yes	Yes	No	Yes	
	24 V DC, 0.3 A, 12 点 输出	C200H-OD211	16	Yes	Yes	Yes	No	Yes	
	24 V DC, 0.3 A, 16 点 输出	C200H-OD212	16	Yes	Yes	Yes	No	Yes	

名称	规格	型号	分配位数 (CIO 0000 ~ CIO 0319)	安装机架					参考
				CPU 机架	C200H I/O 扩展 机架	CS 系列扩 展机架	CS 系列长 距离的扩 展机架	SYSMAC BUS 从站 机架	
晶体管输出单元，源型	24 V DC, 0.8 A, 8 点输出，负载短路保护	C200H-OD214	16	Yes	Yes	Yes	No	Yes	
	5 ~ 24 VDC, 0.3 A, 8 点输出	C200H-OD216	16	Yes	Yes	Yes	No	Yes	
	5 ~ 24 V DC, 0.3 A, 12 点输出	C200H-OD217	16	Yes	Yes	Yes	No	Yes	
	24 V DC, 1 A, 16 点输出，负载短路保护	C200H-OD21A	16	Yes	Yes	Yes	No	Yes	

注 C200H 单元和机架不能与仅支持 CS 系列 CPU 架或扩展机架一起使用。

C200H 组二高密度输出单元

名称	规格	型号	分配位数 (CIO 0000 ~ CIO 0319)	安装机架					参考
				CPU 机架	C200H I/O 扩展 机架	CS 系列扩 展机架	CS 系列长 距离的扩 展机架	SYSMAC BUS 从站 机架	
晶体管输出单元	4.5 VDC/16 mA ~ 26.4 V/100mA, 32 个漏型输出	C200H-OD218	32	Yes	Yes	Yes	No	No	
	4.5 VDC/16 mA ~ 26.4 V/100mA, 64 个漏型输出	C200H-OD219	64	Yes	Yes	Yes	No	No	
	24 VDC, 0.5 A, 32 个输出，源型输出，负载短路保护	C200H-OD21B	32	Yes	Yes	Yes	No	No	

注 C200H 单元和机架不能与仅支持 CS 系列 CPU 架或扩展机架一起使用。

CS 系列基本单元输出

名称	规格	型号	分配位数 (CIO 0000 ~ CIO 0319)	安装机架					参考
				CPU 机架	C200H I/O 扩展 机架	CS 系列扩 展机架	CS 系列长 距离的扩 展机架	SYSMAC BUS 从站 机架	
继电器输出单元	250 V AC/24 V DC, 2 A; 120 V DC, 0.1 A; 8 点, 独立接点	CS1W-OC201	16	Yes	No	Yes	Yes	No	3-6 基本 I/O 单元以 及附录 A 基本 I/O 单 元和高密 度 I/O 单 元的规格
	250 V AC/24 V DC, 2 A; 120 V DC, 0.1 A; 16 点	CS1W-OC211	16	Yes	No	Yes	Yes	No	
晶闸管 输出单元	250 V AC, 1.2 A, 8 点输出, 带有保 险丝熔断探测电路	CS1W-OA201	16	Yes	No	Yes	Yes	No	
	250 V AC, 0.5 A, 16 点输出	CS1W-OA211	16	Yes	No	Yes	Yes	No	
晶体管 输出单元	12 ~ 24 V DC, 0.5 A, 16 漏型输出	CS1W-OD211	16	Yes	No	Yes	Yes	No	
	12 ~ 24 V DC, 0.5 A, 32 漏型输出	CS1W-OD231	32	Yes	No	Yes	Yes	No	
	12 ~ 24 V DC, 0.3 A, 64 漏型输出	CS1W-OD261	64	Yes	No	Yes	Yes	No	
	12 ~ 24 V DC, 0.1 A, 96 漏型输 出, 带有保险丝熔 断探测电路	CS1W-OD291	96	Yes	No	Yes	Yes	No	
	24 V DC, 0.5 A, 16 源型输出, 负载短 路保护	CS1W-OD212	16	Yes	No	Yes	Yes	No	
	24 V DC, 0.3 A, 32 源型输出, 负载短 路保护	CS1W-OD232	32	Yes	No	Yes	Yes	No	
	24 V DC, 0.3 A, 64 源型输出, 负载短 路保护	CS1W-OD262	64	Yes	No	Yes	Yes	No	
	24 V DC, 0.1 A, 96 源型输出, 负载短 路保护	CS1W-OD292	96	Yes	No	Yes	Yes	No	

混合 I/O 单元

CS 系列基本 I/O 单元

名称	规格	型号	分配位数 (CIO 0000 ~ CIO 0319)	安装机架					参考
				CPU 机架	C200H I/O 扩展 机架	CS 系列扩 展机架	CS 系列长 距离的扩 展机架	SYSMAC BUS 从站 机架	
DC 输入 / 晶体管 输出单元	24 V DC, 32 点输入 12 ~ 24 V DC, 0.3A, 32 漏型输出	CS1W-MD261	64 点 I/O	Yes	No	Yes	Yes	No	3-6 基本 I/O 单元以 及附录 A 基本 I/O 单 元和高密 度 I/O 单元 的规格
	24 V DC, 48 点输入 12 ~ 24 V DC, 0.1A, 48 漏型输 出, 带有保险丝熔 断探测电路	CS1W-MD291	96 点 I/O	Yes	No	Yes	Yes	No	
	24 V DC, 32 点输入 24 V DC, 0.3A, 32 源型输出, 负载短 路保护	CS1W-MD262	64 点 I/O	Yes	No	Yes	Yes	No	
	24 V DC, 48 点输入 12 ~ 24 V DC, 0.1A, 4 漏型输出, 带有保险丝熔断探 测电路	CS1W-MD292	96 点 I/O	Yes	No	Yes	Yes	No	
TTL I/O 单元	5 V DC, 3.5 mA, 32 点输入 5 V DC, 35 mA, 32 点输出	CS1W-MD561	64 点 I/O	Yes	No	Yes	Yes	No	

B7A 接口单元

C200H 基本 I/O 单元

名称	规格	型号	分配位数 (CIO 0000 ~ CIO 0319)	安装机架					参考
				CPU 机架	C200H I/O 扩展 机架	CS 系列扩 展机架	CS 系列长 距离的扩 展机架	SYSMAC BUS 从站 机架	
B7A 输 入单元	16 点输入	C200H-B7A11	16	Yes	Yes	Yes	No	Yes	
B7A 输 出单元	16 点输出	C200H-B7A01	16	Yes	Yes	Yes	No	Yes	

注 C200H 单元和机架不能与仅支持 CS 系列 CPU 架或扩展机架一起使用。

C200H 高密度 I/O 单元 (组 2)

名称	规格	型号	分配位数 (CIO 0000 ~ CIO 0319)	安装机架					参考
				CPU 机架	C200H I/O 扩展 机架	CS 系列扩 展机架	CS 系列长 距离的扩 展机架	SYSMAC BUS 从站 机架	
B7A 输入 单元	32 点输入	C200H-B7AI2	32	Yes	Yes	Yes	No	No	
B7A 输出 单元	32 点输出	C200H-B7AO2	32	Yes	Yes	Yes	No	No	
B7A I/O 单元	16 点输入, 16 点输出	C200H-B7A21	32 点 I/O	Yes	Yes	Yes	No	No	
	32 点输入, 32 点输出	C200H-B7A22	64 点 I/O	Yes	Yes	Yes	No	No	

注 C200H 单元和机架不能与仅支持 CS 系列 CPU 架或扩展机架一起使用。

模拟定时单元

C200H 基本单元

名称	规格	型号	分配位数 (CIO 0000 ~ CIO 0319)	安装机架					参考
				CPU 机架	C200H I/O 扩展 机架	CS 系列扩 展机架	CS 系列长 距离的扩 展机架	SYSMAC BUS 从站 机架	
模拟定时 单元	4 点定时器	C200H-TM001	16 点	Yes	Yes	Yes	No	Yes	3-9 模拟量 时间单元

注 C200H 单元和机架不能与仅支持 CS 系列 CPU 架或扩展机架一起使用。

2-4-2 特殊 I/O 单元

C200H 特殊 I/O 单元

C200H 高密度 I/O 单元

- 注
1. 以功能而言, 这些单元是 I/O 单元, 但是分类是作为特殊 I/O 单元。
 2. C200H 单元和机架不能与仅支持 CS 系列 CPU 架或扩展机架一起使用。

名称	规格	型号	分配字数 (CIO 2000 ~ CIO 2959)	分配字数 (D20000 ~ D29599)	安装机架					单元 数	参考
					CPU 机架	C200H I/O 扩展 机架	CS 系列扩 展机架	CS 系列长 距离的扩 展机架	SYSMAC BUS 从站 机架		
DC 输入 单元	24 V DC, 32 点输入	C200H-ID215	10 字	无	Yes	Yes	Yes	No	Yes	0 ~ 9	3-7 C200H 高 密度 I/O 单元 (特殊 I/O 单 元) 以及附录 A 基本 I/O 单 元和高密度 I/O 单元的规 格
TTL 输入 单元	5 V DC, 32 点输入	C200H-ID501	10 字	无	Yes	Yes	Yes	No	Yes	0 ~ 9	
晶体管输 出单元	24 V DC, 32 漏型输出	C200H-OD215	10 字	无	Yes	Yes	Yes	No	Yes	0 ~ 9	
TTL 输出 单元	5 V DC, 32 漏型输出	C200H-OD501	10 字	无	Yes	Yes	Yes	No	Yes	0 ~ 9	
TTL I/O 单 元	5 V DC, 16 点输入, 16 漏型输出	C200H-MD501	10 字	无	Yes	Yes	Yes	No	Yes	0 ~ 9	
DC 输入/ 晶体管输 出单元	24 V DC, 16 点输入, 16 漏型输出	C200H-MD215	10 字	无	Yes	Yes	Yes	No	Yes	0 ~ 9	
	12 V DC, 16 点输入, 16 漏型输出	C200H-MD115	10 字	无	Yes	Yes	Yes	No	Yes	0 ~ 9	

C200H 特殊 I/O 单元

注 C200H 单元和机架不能与仅支持 CS 系列 CPU 架或扩展机架一起使用。

名称	规格	型号	分配字数 (CIO 2000 ~ CIO 2959)	分配字数 (D20000 ~ D29599)	安装机架					单元 数	参考
					CPU 机架	C200H I/O 扩展机架	CS 系列 扩展机架	CS 系列长 距离的扩展 机架	SYSMAC BUS 从站机 架		
温度控制单元	热电偶输入，时间比例 PID，或 ON/OFF 晶体管输出	C200H-TC001	10 字	无	Yes	Yes	Yes	No	Yes	0 ~ 9	W225
	热电偶输入，时间比例 PID，或 ON/OFF 电压输出	C200H-TC002	10 字	无	Yes	Yes	Yes	No	Yes	0 ~ 9	
	热电偶输入，PID 电流输出	C200H-TC003	10 字	无	Yes	Yes	Yes	No	Yes	0 ~ 9	
	热电阻温度输入，时间比例 PID，或 ON/OFF 晶体管输出	C200H-TC101	10 字	无	Yes	Yes	Yes	No	Yes	0 ~ 9	
	热电阻温度输入，时间比例 PID，或 ON/OFF 电压输出	C200H-TC102	10 字	无	Yes	Yes	Yes	No	Yes	0 ~ 9	
	热电阻温度输入，PID 电流输出	C200H-TC103	10 字	无	Yes	Yes	Yes	No	Yes	0 ~ 9	
加热 / 制冷温控单元	热电偶输入，时间比例 PID，或 ON/OFF 晶体管输出	C200H-TV001	10 字	无	Yes	Yes	Yes	No	Yes	0 ~ 9	W240
	热电偶输入，时间比例 PID，或 ON/OFF 电压输出	C200H-TV002	10 字	无	Yes	Yes	Yes	No	Yes	0 ~ 9	
	热电偶输入，PID 电流输出	C200H-TV003	10 字	无	Yes	Yes	Yes	No	Yes	0 ~ 9	
	热电阻温度输入，时间比例 PID，或 ON/OFF 晶体管输出	C200H-TV101	10 字	无	Yes	Yes	Yes	No	Yes	0 ~ 9	
	热电阻温度输入，时间比例 PID，或 ON/OFF 电压输出	C200H-TV102	10 字	无	Yes	Yes	Yes	No	Yes	0 ~ 9	
	热电阻温度输入，PID 电流输出	C200H-TV103	10 字	无	Yes	Yes	Yes	No	Yes	0 ~ 9	
温度传感单元	热电偶输入，K(CA) 或 J(IC)，可选	C200H-TS001	10 字	无	Yes	Yes	Yes	No	Yes	0 ~ 9	W124
		C200H-TS002	10 字	无	Yes	Yes	Yes	No	Yes	0 ~ 9	
	热电阻温度计，JPt 100 Ω	C200H-TS101	10 字	无	Yes	Yes	Yes	No	Yes	0 ~ 9	
	热电阻温度计，JPt 100 Ω	C200H-TS102	10 字	无	Yes	Yes	Yes	No	Yes	0 ~ 9	
PID 控制单元	电压输出 / 电流输入，时间比例 PID，或 ON/OFF 晶体管输出	C200H-PID01	10 字	无	Yes	Yes	Yes	No	Yes	0 ~ 9	W241
	电压输出 / 电流输入，时间比例 PID，或 ON/OFF 电压输出	C200H-PID02	10 字	无	Yes	Yes	Yes	No	Yes	0 ~ 9	
	电压输出 / 电流输入，PID 电流输出	C200H-PID03	10 字	无	Yes	Yes	Yes	No	Yes	0 ~ 9	
凸轮定位单元	48 凸轮输出（16 个外输出点，32 个内输出点） 旋转速度：20 ms (5 kHz)	C200H-CP114	10 字	11 字	Yes	Yes	Yes	No	Yes	0 ~ 9	W224

名称	规格	型号	分配字数 (CIO 2000 ~ CIO 2959)	分配字数 (D20000 ~ D29599)	安装机架					单元 数	参考
					CPU 机架	C200H I/O 扩展机架	CS 系列 扩展机架	CS 系列长 距离的扩展 机架	SYSMAC BUS 从站机 架		
ASCII 单元	24-Kbyte RAM	C200H-ASC02	10 字	无	Yes	Yes	Yes	No	Yes	0 ~ 9	W165
	200-Kbyte RAM, 2 RS-232C 端口	C200H-ASC11	10 字	100 字	Yes	Yes	Yes	No	Yes	0 ~ F	W306
	200-Kbyte RAM, RS-232C 端口, RS-422/485 端口	C200H-ASC21	10 字	100 字	Yes	Yes	Yes	No	Yes	0 ~ F	
	200-Kbyte RAM, 3 RS-232C 端口	C200H-ASC31	10 字	100 字	Yes	Yes	Yes	No	Yes	0 ~ F	
模拟输出单元	4 ~ 20 mA, 1 ~ 5/0 ~ 10 V (可选), 4 点输入, 1/4,000 分辨率	C200H-AD001	10 字	100 字	Yes	Yes	Yes	No	Yes	0 ~ 9	W229
	4 ~ 20 mA, 1 ~ 5/0 ~ 10 V / -10 ~ +10 V (可选); 8 点输入, 1/4,000 分辨率	C200H-AD002	10 字	100 字	Yes	Yes	Yes	No	Yes	0 ~ F	
	4 ~ 20 mA, 1 ~ 5/0 ~ 10 V / -10 ~ +10 V (可选); 8 点输入, 1/4,000 分辨率	C200H-AD003	10 字	100 字	Yes	Yes	Yes	No	Yes	0 ~ F	W345
模拟输出单元	4 ~ 20 mA, 1 ~ 5/0 ~ 10 V (可选); 2 点输出, 1/4,000 分辨率	C200H-DA001	10 字	100 字	Yes	Yes	Yes	No	Yes	0 ~ 9	W229
	4 ~ 20 mA, -10 ~ +10 V (可选), 4 点输出	C200H-DA002	10 字	无	Yes	Yes	Yes	No	Yes	0 ~ F	
	1 ~ 5 V, 0 ~ 10 V, -10 ~ +10 V (可选), 8 点输出, 1/4,000 分辨率	C200H-DA003	10 字	100 字	Yes	Yes	Yes	No	Yes	0 ~ F	W325
	4 ~ 20 mA, 8 点输出, 1/4,000 分辨率	C200H-DA004	10 字	100 字	Yes	Yes	Yes	No	Yes	0 ~ F	
模拟 I/O 单元	2 点输入 (4 ~ 20 mA, 1 ~ 5 V, 等) 2 点输出 (4 ~ 20 mA, 1 ~ 5 V, 等)	C200H-MAD01	10 字	100 字	Yes	Yes	Yes	No	Yes	0 ~ F	
高速计数单元	单轴脉冲输入, 计数率: 最大 50 kcps	C200H-CT001-V1	10 字	100 字	Yes	Yes	Yes	No	Yes	0 ~ 9	W141
	单轴脉冲输入, 计数率: 最大 75 kcps, 兼容线驱动	C200H-CT002	10 字	100 字	Yes	Yes	Yes	No	Yes	0 ~ 9	
	双轴脉冲输入, 计数率: 最大 75 kcps, 兼容线驱动	C200H-CT021	20 字	100 字	Yes	Yes	Yes	No	Yes	0 ~ F	W311
运动控制单元	可用 G 语言编程, 2 轴模拟输出	C200H-MC221	20 字	100 字 (用首 2 个字)	Yes	Yes	Yes	No	Yes	0 ~ F	W315 W314
定位控制单元	双轴脉冲输出, 速度: 1 ~ 250,000 pps, 与伺服电机驱动直接相连, 兼容线驱动 (Z 平面)	C200H-NC211	20 字	200 字	Yes	Yes	Yes	No	Yes	0 ~ 9	W166
	单轴脉冲输出, 速度: 1 ~ 99990 pps	C200H-NC111	10 字	100 字	Yes	Yes	Yes	No	Yes	0 ~ 9	W137
	单轴脉冲输出, 速度 1 ~ 250,000 pps, 与伺服电机驱动直接相连, 兼容线驱动 (Z 平面)	C200H-NC112	10 字	100 字	Yes	Yes	Yes	No	Yes	0 ~ 9	W128
	单轴脉冲输出, 速度 1 ~ 500,000 pps, 与伺服电机驱动直接相连	C200H-NC113	10 字	100 字	Yes	Yes	Yes	No	Yes	0 ~ F	W334
	双轴脉冲输出, 速度 1 ~ 500,000 pps, 与伺服电机驱动直接相连	C200H-NC213	10 字	100 字	Yes	Yes	Yes	No	Yes	0 ~ F	
	4 轴脉冲输出, 速度 1 ~ 500,000 pps, 与伺服电机驱动直接相连	C200H-NC413	20 字	200 字	Yes	Yes	Yes	No	Yes	0 ~ F	
ID 传感器单元	电磁耦合	C200H-IDS01-V1	10 字	无	Yes	Yes	Yes	No	Yes	0 ~ 9	W153
	微波型	C200H-IDS21	10 字	无	Yes	Yes	Yes	No	Yes	0 ~ 9	

名称	规格	型号	分配字数 (CIO 2000 ~ CIO 2959)	分配字数 (D20000 ~ D29599)	安装机架					单元 数	参考
					CPU 机架	C200H I/O 扩展机架	CS 系列 扩展机架	CS 系列长 距离的扩展 机架	SYSMAC BUS 从站机 架		
语音单元 (见注 6)	自适应差分脉码调制	C200H-OV001	10 字	100 字	Yes	Yes	Yes	No	Yes	0 ~ 9	W172
模糊逻辑单 元	8 点输入, 4 点输出	C200H-FZ001	10 字	100 字	Yes	Yes	Yes	No	Yes	0 ~ 9	W208
JPCN-1 单元	主 / 从可任意设定	C200H-JRM21	10 字	100 字	Yes	Yes	Yes	No	No	0 ~ F	---
DeviceNet 主 单元	DeviceNet 远程 I/O, 最 多 1,600 位	C200HW- DRM21-V1	(见注 1)	无	Yes	Yes	Yes	No	No	0 ~ F	W347
C200H I/O 链接单元	DeviceNet 从单元, 最 大 512 输入 / 512 输出	C200HW-DRM21	10 字	无	Yes	Yes	Yes	No	No	0 ~ F	W347
CompoBus/S 主单元	CompoBus/S 远程 I/O, 最多 256 位	C200HW- SRM21-V1	10 字或 20 字	无	Yes	Yes	Yes	No	No	0 ~ F	W266
PLC 链接单 元	PLC 链接, 单级: 32 单元, 多级: 16 单元	C200H-LK401	(见注 2)	无	Yes	Yes	Yes	No	No	0 ~ 9	W135
SYSMAC BUS 远程 I/O 主单元	电缆	C200H-RM201	(见注 3)	---	Yes	Yes	Yes	No	No	0 ~ 3	W120
	光缆	C200H-RM001- PV1		---	Yes	Yes	Yes	No	No	0 ~ 3	W136

- 注
1. DeviceNet 从站单元在 DeviceNet 区分配可用 1,600 I/O 位 (100 字)。
 2. PLC Link 单元在 Link 区最多分配 1,024 位 (64 字)。
 3. 每个与远程 I/O 主单元相连的从站机架在 SYSMAC BUS 区分配 10 字。每个 I/O 端子在 I/O 端子区分配一个字。
 4. 不能使用 C200HW-CLK21 Controller Link 单元 (C200HX/HG/HE)。应使用 CS1W-CLK21 Controller Link 单元 (CS 系列 CPU Bus 单元)。它支持 C200HX/HG/HE 和 CS 系列的 PLC 之间的数据连接和信息服务。
 5. 不能使用 C200H-LK - 上位机链接单元 (C200H, C200HS, C200HX/HG/HE)。应使用 CS1W-SCU21 系列通信单元 (CS 系列 CPU Bus 单元)。
 6. 使用 C200H-OV001 声音单元时遵循以下注意事项。
 - 若设置为 NT Link 模式的欧姆龙可编程终端 (PT) 已连接到 CPU 单元上的外设端口或 RS-232C 端口则声音单元不能使用
 - 当声音单元和欧姆龙 PT 一起使用时, 将 PT 连接至 CS1W-SCB 串行通信板或 CS1W-SCU 串行通信单元
 - 声音单元已安装时, 当 CPU 单元上的外设端口或 RS-232C 端口与计算机或其它外部设备通信时将其波特率设为 9,600bps 或更低。

CS 系列特殊 I/O 单元

名称	规格	型号	分配字数 (CIO 2000 ~ CIO 2959)	分配字数 (D20000 ~ D29599)	安装机架					单元号	参考	
					CPU 机架	C200H I/O 扩 展机架	CS 系 列扩展 机架	CS 系 列长距 离的扩 展机架	SYSMAC BUS 从站 机架			
模拟 I/O 单元	4 点输入 (4 ~ 20 mA, 1 ~ 5 V, 等) 4 点输出 (1 ~ 5 V, 0 ~ 10 V, 等)	CS1W-MAD44	10 字	100 字	Yes	No	Yes	Yes	No	0 ~ 95	W345	
模拟输入单元	4 点输入 (4 ~ 20 mA, 1 ~ 5 V, 等)	CS1W-AD041-V1	10 字	100 字	Yes	No	Yes	Yes	No	0 ~ 95		
	8 点输出 (4 ~ 20 mA, 1 ~ 5 V, 等)	CS1W-AD081-V1	10 字	100 字	Yes	No	Yes	Yes	No	0 ~ 95		
模拟输出单元	4 点输出 (1 ~ 5 V, 4 ~ 20 mA, 等)	CS1W-DA041	10 字	100 字	Yes	No	Yes	Yes	No	0 ~ 95		
	8 点输出 (1 ~ 5 V, 等)	CS1W-DA08V	10 字	100 字	Yes	No	Yes	Yes	No	0 ~ 95		
	8 点输出 (4 ~ 20 mA)	CS1W-DA08C	10 字	100 字	Yes	No	Yes	Yes	No	0 ~ 95		
隔离型热电偶 输入单元	4 点输入 (D, E, J, K, N, R, S, T, 或 ±80 mV DC)	CS1W-PTS01-V1	10 字	100 字	Yes	No	Yes	Yes	No	0 ~ 95		W368
高分辨率隔离 型热电偶输入 单元	4 点输入 (B, E, J, K, L, N, R, S, T, U, WRe5-26, PL II, or mV)	CS1W-PTS11	10 字	100 字	Yes	No	Yes	Yes	No	0 ~ 95		
隔离型铂电阻 输入单元	4 点输入 (Pt100, JPt100)	CS1W-PTS02	10 字	100 字	Yes	No	Yes	Yes	No	0 ~ 95		
隔离型 Ni508.4Ω 电阻 输入单元	4 点输入 (Ni508.4Ω)	CS1W-PTS03	10 字	100 字	Yes	No	Yes	Yes	No	0 ~ 95		
高分辨率隔离 型铂电阻输入 单元	4 点输入 (Pt100, JPt100, Pt50, or Ni508.4Ω)	CS1W-PTS12	10 字	100 字	Yes	No	Yes	Yes	No	0 ~ 95		
隔离型 2 线制 变送器输入单 元	4 点输入 (1 ~ 5 V, 4 ~ 20 mA) 2 电线内置电 源的传送设备	CS1W-PTW01	10 字	100 字	Yes	No	Yes	Yes	No	0 ~ 95		
隔离型 DC 输 入单元	4 点输入 (1 ~ 5 V, 4 ~ 20 mA, 等)	CS1W-PDC01	10 字	100 字	Yes	No	Yes	Yes	No	0 ~ 95		
高分辨率隔离 型直流输入单 元	4 点输入 (1 ~ 5 V, 4 ~ 20 mA, 等)	CS1W-PDC11	10 字	100 字	Yes	No	Yes	Yes	No	0 ~ 95		
隔离型控制输 出单元 (模拟 量输出单元)	4 点输出 (1 ~ 5 V, 4 ~ 20 mA)	CS1W-PMV01	10 字	100 字	Yes	No	Yes	Yes	No	0 ~ 95		
隔离型控制输 出单元 (模拟 量输出单元, 高级类型)	4 点输出 (-10 ~ 10 V, -1 ~ 1 V: 1/16,000 分辨率; 0 ~ 10 V, 0 ~ 5 V, 0 ~ 1 V: 1/8,000 分辨率; 0 ~ 5 V: 1/4,000 分辨率)	CS1W-PMV02	10 字	100 字	Yes	No	Yes	Yes	No	0 ~ 95		
功率变送输入 单元	8 点输入 (-1 ~ 1 mA, 0 ~ 1 mA)	CS1W-PTR01	10 字	100 字	Yes	No	Yes	Yes	No	0 ~ 95		
DC 输入单元 (100 mA)	8 点输入 (-100 ~ 100 mV, 0 ~ 100 mV)	CS1W-PTR02	10 字	100 字	Yes	No	Yes	Yes	No	0 ~ 95		
隔离型脉冲输 入单元	4 脉冲输入 (0 ~ 20 kpulses/s, 0 ~ 20 pulses/s)	CS1W-PPS01	10 字	100 字	Yes	No	Yes	Yes	No	0 ~ 95		

名称	规格	型号	分配字数 (CIO 2000 ~ CIO 2959)	分配字数 (D20000 ~ D29599)	安装机架					单元 号	参考
					CPU 机架	C200H I/O 扩 展机架	CS 系 列扩展 机架	CS 系列 长距离的 扩展机架	SYSMAC BUS 从站 机架		
位置控制单元	脉冲输出, 1 轴, 1 ~ 500 kpulses/s, 开路集电极输出	CS1W-NC113	10 字	100 字	Yes	No	Yes	Yes	No	0 ~ 95	W376
	脉冲输出, 1 轴, 1 ~ 500 kpulses/s, 线驱动器输出	CS1W-NC133	10 字	100 字	Yes	No	Yes	Yes	No	0 ~ 95	
	脉冲输出, 2 轴, 1 ~ 500 kpulses/s, 开路集电极输出	CS1W-NC213	10 字	100 字	Yes	No	Yes	Yes	No	0 ~ 95	
	脉冲输出, 2 轴, 1 ~ 500 kpulses/s, 线驱动器输出	CS1W-NC233	10 字	100 字	Yes	No	Yes	Yes	No	0 ~ 95	
	脉冲输出, 4 轴, 1 ~ 500 kpulses/s, 开路集电极输出	CS1W-NC413	20 字	200 字	Yes	No	Yes	Yes	No	0 ~ 95	
	脉冲输出, 4 轴, 1 ~ 500 kpulses/s, 线驱动器输出	CS1W-NC433	20 字	200 字	Yes	No	Yes	Yes	No	0 ~ 95	
运动控制单元	两根轴, 每根轴均为模拟量输出, 支持 G 语言	CS1W-MC221	30 字	无	Yes	No	Yes	Yes	No	0 ~ 95 (见注 1)	W359
	四根轴, 每根轴均为模拟量输出, 支持 G 语言	CS1W-MC421	50 字	无	Yes	No	Yes	Yes	No	0 ~ 95 (见注 2)	
客户化计数器单元	4 千字, 12 个接点输入, 8 个接点输出	CS1W-HIO01	10 字	100 字 (90 用于 常规数据 转换)	Yes	No	Yes	Yes	No	0 ~ 95	W384
	4 千字, 12 个接点输入, 8 个接点输出, 2 个脉冲输入, 2 个脉冲输出	CS1W-HCP22	10 字		Yes	No	Yes	Yes	No	0 ~ 95	
	4 千字, 12 个接点输入, 8 个接点输出, 2 个脉冲输入, 2 个脉冲输出	CS1W-HCA22	10 字		Yes	No	Yes	Yes	No	0 ~ 95	
GP-IB 接口单元	符合 IEEE-488-1978	CS1W-GPI01	10 字	100 字	Yes	No	Yes	Yes	No	0 ~ 95	W410

- 注 1. 分配到 3 个单元号。
2. 分配到 5 个单元号。

2-4-3 CS 系列 CPU 总线单元

名称	规格	型号	分配字数 CIO 1500 ~ CIO 1899	分配字数 D30000 ~ D31599	CPU 总线单 元系统设置	安装机架					单元 号	参考
						CPU 机架	C200H I/O 扩展机架	CS 系列扩 展机架	CS 系列长 距离的扩展 机架	SYSMAC BUS 从站机 架		
Controller Link 单元	电缆	CS1W- CLK21-V1	25 字	100 字	可用 (数据 链接表格)	Yes	No	Yes	Yes	No	0 ~ F (见注 1)	W309
	光缆	CS1W- CLK11-V1	25 字	100 字	可用 (数据 链接表格)	Yes	No	Yes	Yes	No		
	光环, H-PCF 电 缆	CS1W- CLK12-V1	25 字	100 字	可用 (数据 链接表格)	Yes	No	Yes	Yes	No		
	光环, GI 电缆	CS1W- CLK52-V1	25 字	100 字	可用 (数据 链接表格)	Yes	No	Yes	Yes	No		
SYSMAC LINK 单元	电缆	CS1W- SLK21	25 字	100 字	可用 (数据 链接表格)	Yes	No	Yes	Yes	No	---	W367
	光缆	CS1W- SLK11	25 字	100 字	可用 (数据 链接表格)	Yes	No	Yes	Yes	No		
串行通讯单 元	2 个 RS-232C 端 口	CS1W- SCU21-V1	25 字	100 字	不可用	Yes	No	Yes	Yes	No	0 ~ F (见注 1)	W336
以太网单元	10Base-5	CS1W- ETN01	25 字	100 字	可使用	Yes	No	Yes	Yes	No	0 ~ F (见注 1)	W343
	10Base-T	CS1W- ETN11	25 字	100 字	可使用	Yes	No	Yes	Yes	No	0 ~ F (见注 1)	
高速以太网 单元	100Base-TX (可 被用作 10Base-T)	CS1W- ETN21	25 字	100 字	可使用	Yes	No	Yes	Yes	No	0 ~ F (见注 1)	W420 W421
Device-Net 单元	Device-Net 远程 I/O 2,048 pt. 无成 形器的用户设定	CS1W- DRM21-V1	25 字	100 字	不可用	Yes	No	Yes	Yes	No	0 ~ F	W380
PROFIBUS- DP 主单元	PROFIBUS-DP 远 程 I/O 7,168 字	CS1W- PRM21	25 字	100 字	不可用	Yes	No	Yes	Yes	No	0 ~ F	W409
回路控制单 元	PID 操作: 最大 为 32 循环、处理操 作: 最大为 250	CS1W- LC001	25 字	无	不可用	Yes	No	No	No	No	0 ~ F (见注 2)	W374 W375
高级运动控 制单元	MECHATROLIN K II, 实轴: 30, 虚 轴: 2, 特殊运动 控制语言	CS1W- MCB71	25 字	100 字	不可用	Yes	No	Yes	Yes	No	0 ~ F	---

- 注
1. 最多可安装 4 个单元。
 2. 最多可安装 3 个单元。
 3. 一些 CPU 总线单元分配到在 CPU 总线单元设置区的字、系统必须为有所计划的。因此分配到 CPU 总线单元设置区的字数不超过其容量。详情请参阅 2-7CPU 总线单元设置区容量。

2-5 扩展系统的配置

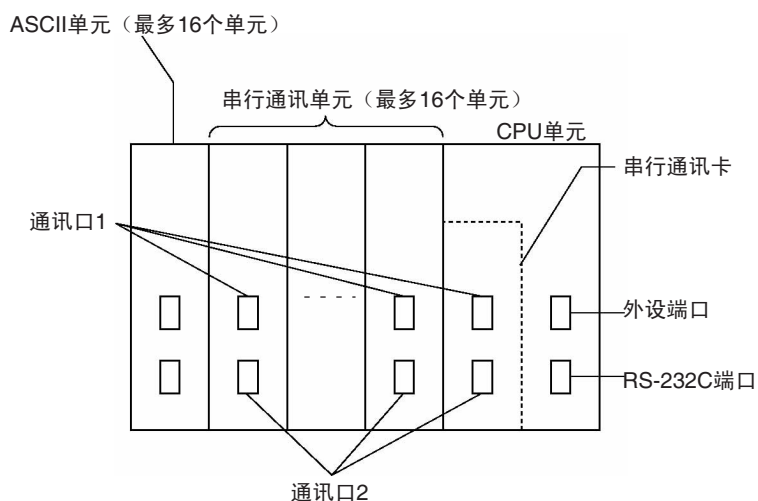
2-5-1 串行通讯系统

使用下列串行通讯端口可以扩展 CS 系统的配置。

- CPU 单元内置通讯口 × 2 (外设通讯端口和 RS-232C 端口)
- 串行通信板端口 × 2 (RS-232C 或 RS-422/485)
- 串行通信单元端口 × 2 (RS-232C)
- ASCII 单元端口 × 2 (RS-232C 或 RS-422/485)

- 1,2,3...**
1. 如果用 CPU 单元内置端口, 串行通信卡端口, 或串行通讯单元端口, 可将数据字分配给各种协议, 如上位机链接和协议宏。
 2. 一个 CPU 单元最多可使用 16 个串行通信单元和 16 个 ASCII 卡。因而整个系统可以通过连接 RS-232C 或 RS-422/485 端口加以扩展, 例如: 温度传感

单元，条形码阅读器，ID 识别系统，个人计算机，单板机，机架，和其他公司的 PLC 机。



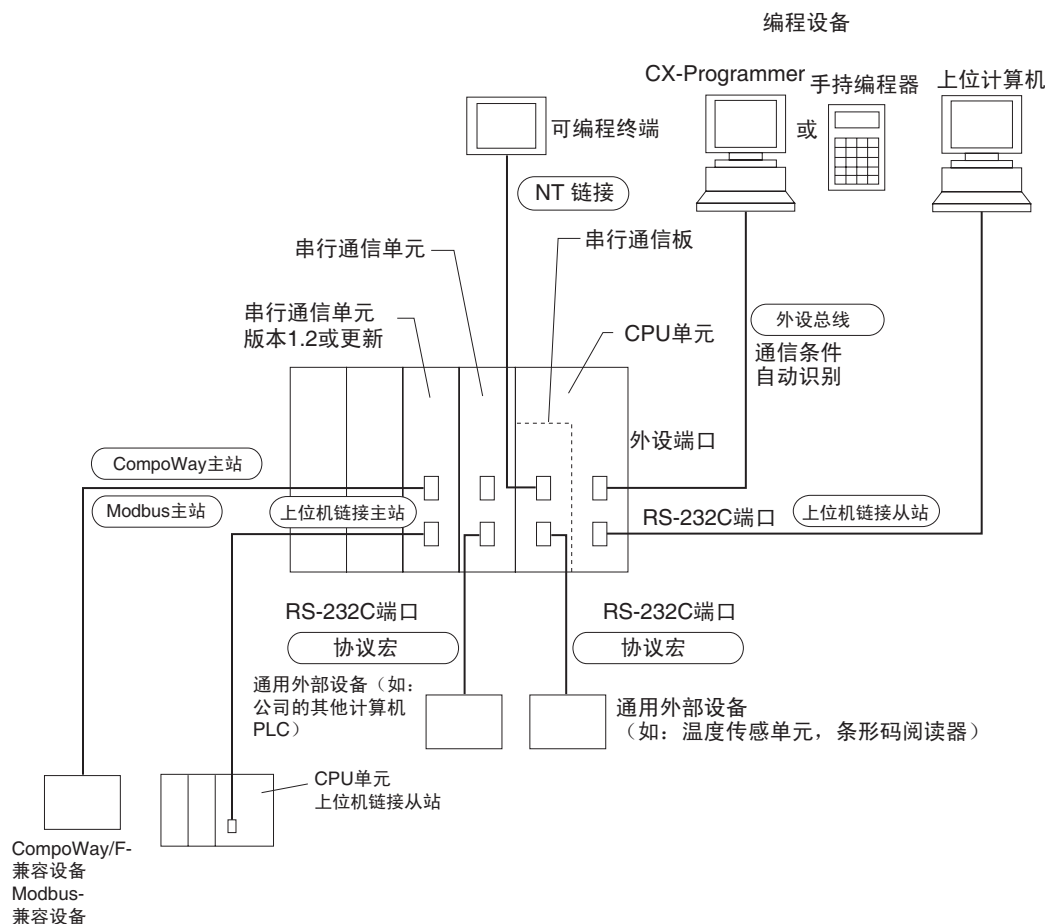
如上图所示可使用大量串行通讯口进行系统扩展，结构灵活，并可获得各类协议的支持。

3. CPU 单元 3.0 或更新版本且串行通信板 / 单元 1.2 或更新版本才支持串行网关。

• 单元版本 3.0 或更新的 CPU 单元：通过外设端口和 RS-232C 端口可实现网关从 FINS 网络到串行通信（仅 CompoWay/F）。

- 版本 1.2 或更新的串行通信板 / 单元：可实现网关从 FINS 网络至串行网络（CompoWay/F, Modbus 或上位机链接）。使用至上位机链接的允许随着作为主站的 PLC 的上位机链接网关。

系统配置实例



有关各单元所适用的协议，请参阅 132 页的列表。

2-5-2 系统

串行通讯口的工作模式（协议）可以通过 CPU 单元中的 PLC 设定进行切换。根据所选的协议，可以构成下列系统。

协议

下列协议支持串行通讯。

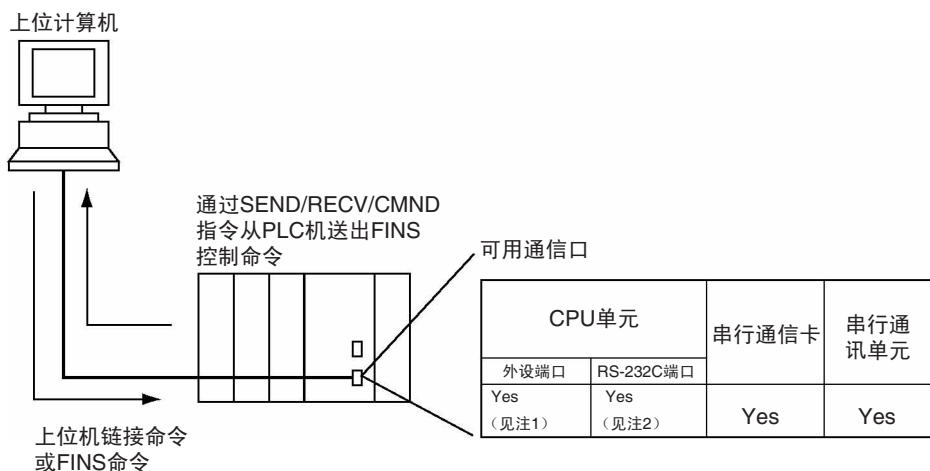
协议	主连接	使用	适用的命令和通讯指令
上位机链接 (SYSMAC WAY) 从站	个人计算机 OMRON 可编程终端	上位计算机与 PLC 间的通讯。命令能从 PLC 送往计算机。	上位机链接命令 / FINS 命令。命令能从 PLC 送往计算机。
无协议 (客户) 通讯	通用外接设备	与通用设备无协议通讯	TXD(236), RXD(235), TXDU(256), RXDU(255)
NT 链接 (1: N)	OMRON 可编程终端	通过直接存取与编程终端进行高速通讯	无

协议	主连接	使用	适用的命令和通讯指令
外设总线（见注 1）	编程设备 CX-Programmer	由计算机操纵编程设备与 PLC 间的通讯	无
协议宏（见注 2）	通用外接设备	根据外接设备的通讯规定收发信息（通讯帧）。（使用 SYSMAC-PST 设定各种参数来创建通讯协议）	PMCR(260) 指令
通用（BASIC 语言）（见注 3）	通用外接设备	使用 BASIC 语言与通用外接设备自由通讯	BASIC 程序
串行网关	OMRON 组件 PLC	将收到的 FINS 指令转换至 CompoWay/F, Modbus, 或上位机链接协议，然后将转换后的命令发送至串行线	
CompoWay/F 主站（见注 4）	CompoWay/F 从站	将在外设端口收到的 FINS 命令（压缩 CompoWay/F 命令）转换为 CompoWay/F 命令。	FINS 命令 收到 2803 hex （包括使用 CMND（490）发送 FINS 命令）
Modbus 主站（见注 5）	Modbus 从站	将在外设端口收到的 FINS 命令（压缩 Modbus 命令）转换为 Modbus 命令。	FINS 命令 收到 2804 hex 或 2805 hex （包括使用 CMND（490）发送 FINS 命令）
上位机链接 FINS (SYSWAY) 主站（见注 5）	上位机链接 FINS (SYSWAY) 从站 (PLC)	将 FINS 命令转换为压缩在上位机链接中的 FINS 命令	收到所有除发送至串行端口外的 FINS 命令（包括使用 CMND（490）发送 FINS 命令）

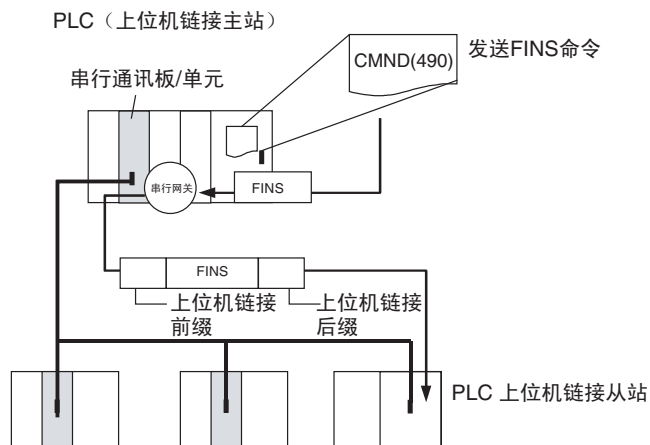
- 注
1. 外设总线模式适用于编程设备，但不包括手持编程器。如果用手持编程器，将该单元前面板的 DIP 开关 4 针置于 OFF 位，用缺省的外设通讯口参数替代 PLC 设置机的原指定值。
 2. 需要串行通信单元或串行通信板。
 3. 需要 ASCII 单元。
 4. 仅 CPU 单元版本 3.0 或更新（外设端口和 RS-232C 端口）且串行通信板 / 单元版本 1.2 或更新
 5. 仅版本 1.2 或更新的串行通信板 / 单元

上位机链接系统（SYSWAY 1:N 模式）（从站）

上位机链接系统允许读写 PLC 的 I/O 存储器，并可从上位机（个人计算机或编程端子）通过执行上位机链接命令或 FINS 命令（前加首标，后联终结符）改变操作模式。也可以执行网络通信指令（SEND(090),RECV(098), 和 CMND(490)），将 FINS 命令（前加首标，后联终结符），送往通过上位机链接系统的任一计算机。

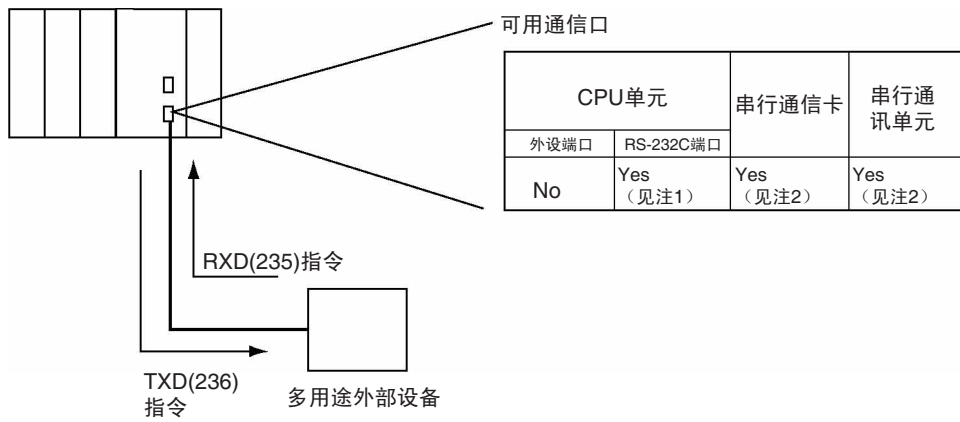


- 注
1. 将 CPU 单元前面板的 DIP 开关针号 4 置于 ON 位，并用 PLC 设置将串行通讯口工作模式设成上位机链接。
 2. 将 CPU 单元前面板的 DIP 开关针号 5 置于 OFF 位，并用 PLC 设置将串行通讯口工作模式设成上位机链接。
 3. 当使用单元版本 1.2 或更新的串行通信板 / 单元时上位机链接主机功能可通过发送 CMND(490) 指令到串行网关来执行



无协议（客户）通讯系统

无协议通讯只能作简单的数据传输，例如通过通讯口的 I/O 指令 TXD(236) 和 RXD(235) 进行条形码数据输入和打印数据输出。能设置启动和结束代码。在无协议通讯的情况下，也可使用 RS 和 CS 信号控制。



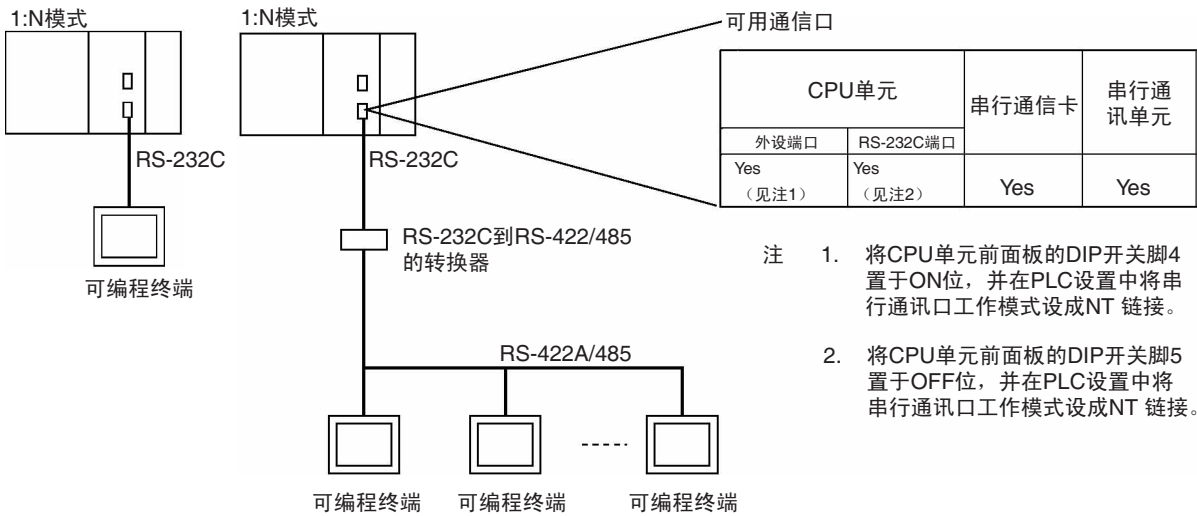
- 注
1. 将 CPU 单元前控制面板的 DIP 开关脚 5 置于 OFF 位，并将 PLC 设置中的将串行通讯口工作模式设成无协议通讯。
 2. 仅串行通信板 / 单元版本 1.2 或更新支持无协议通信。

NT 链接系统 (1:N 模式)

如果 PLC 和 (PT) 可编程终端通过 RS-232C 端口连接在一起。可以在 PLC 的 I/O 内存中分配 PT 的状态控制区，状态通知区，以及触摸开关，指示器和内存分布等对象的状况。NT Link 系统可以允许 PLC 控制 PT，PT 也可以定时读取 PLC 状态控制区的数据。该区内如有变化，可执行必要的操作。从 PT 向 PLC 的状态通知区写入数据，使 PT 能与 PLC 通讯。NT Link 系统可以在不使用 PLC 的梯形图程序时监视和控制 PT 的状态。PLC 与 PT 的比例为 1:n (8 ≤ n ≤ 1)。

将 PT 的通讯设置成 1:N NT Link。每台 PLC 可连接 1 ~ 8 台 PT。

版本 1 的 CPU 单元支持高速 NT 链接 (1:N 模式)。如此，设备监控和设置可从 PT 更快完成。适用的 PT 为 NS 系列 PT，NT31(C)-V2 和 NT631(C)-V2。

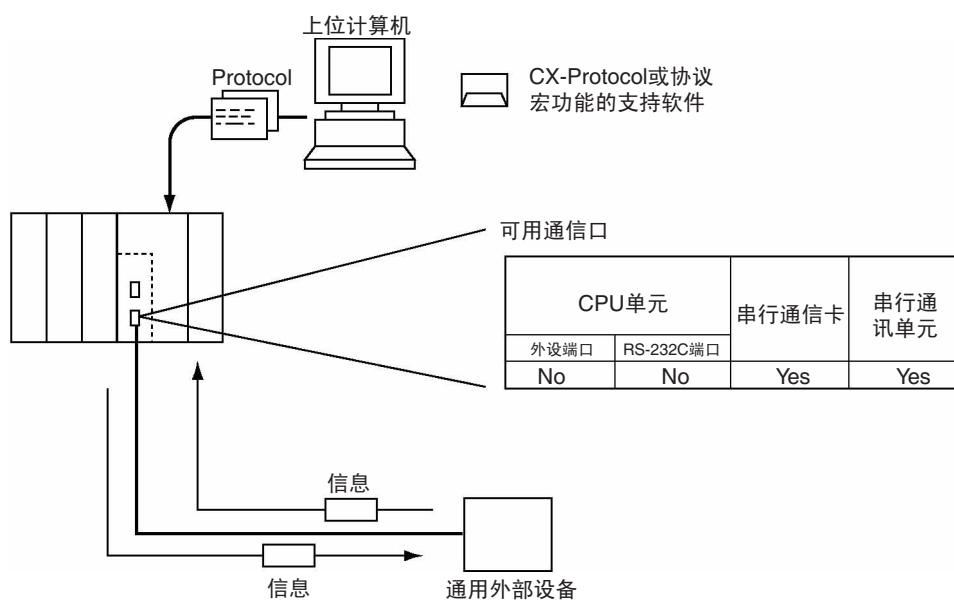


- 注
1. PLC 能与任何支持 1:N NT Link 的 PT 端口连接，但不能与 NT30 或 NT30C 的 RS-232C 端口连接，因为这些通讯口只支持 1:1 NT Link。
 2. 如果 CPU 打印的循环周期为 800 ms 或以上（即使只连接其中一个 PT），也不能使用 NT20S, NT600S, NT30, NT30C, NT620S, NT620C, 和 NT625C。
 3. 只有在 PT 与 CPU 单元的 RS-232C 或外设端口相连时，才能使用 PT（扩展功能）的编程控制面板功能。当与串行通讯板或串行通讯单元的 RS-232C 或 RS-422A/485 连接时，则不能使用此功能。
 4. 如果同一 PLC 上连接一台以上的 PT，注意给每个 PT 指定一个单元号。如果多个 PT 使用同一个单元号，有可能出现误操作。
 5. 1:1 和 1:N 这两种 NT Link 协议互不兼容，它们是相互独立的通讯协议。

协议宏

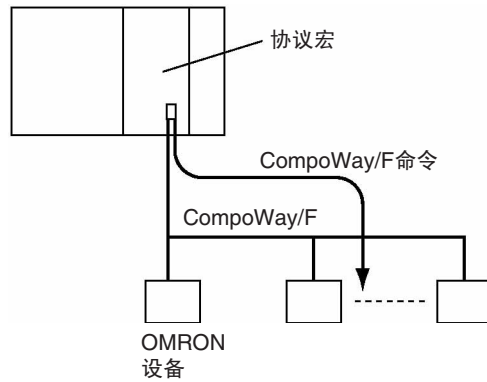
根据通用外接设备的通信规范（半双工或全双工，异步），CX-Protocol 用于创建通用外接设备的数据传输程序（协议）。创建的协议记录在串行通讯卡上，只要在 CPU 单元中简单的执行 PMCR(260) 指令，即可收发外接设备的数据。与 OMRON 设备的数据通讯协议，例如，温度控制器，智能信号处理器，条形码阅读器和调制解调器等，均采用标准协议（见注）。

注 标准协议随 CX-Protocol，串行通讯卡和串行通讯单元一起提供。



CompoWay/F
(上位机功能)

CS系列CPU 单元能作为上位机向连接在系统内的OMRON部件送出CompoWay/F命令。通过协议宏功能的标准协议中使用 CompoWay/F 发送 / 接收顺序可执行 CompoWay/F 的命令。

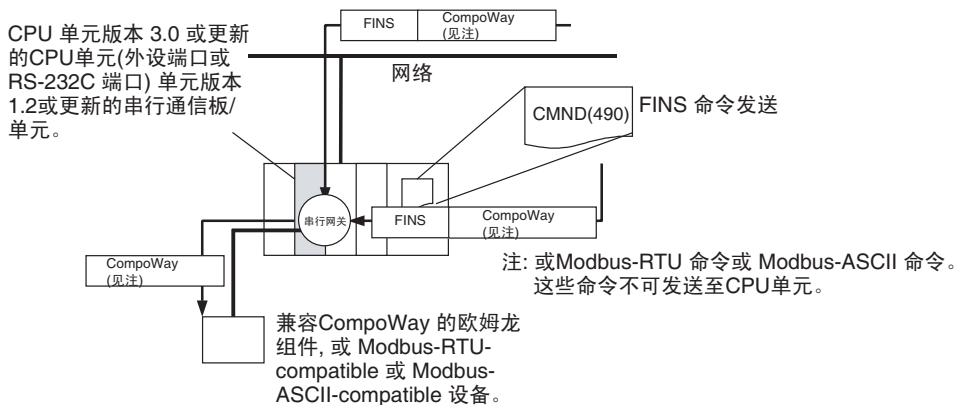


串行网关模式

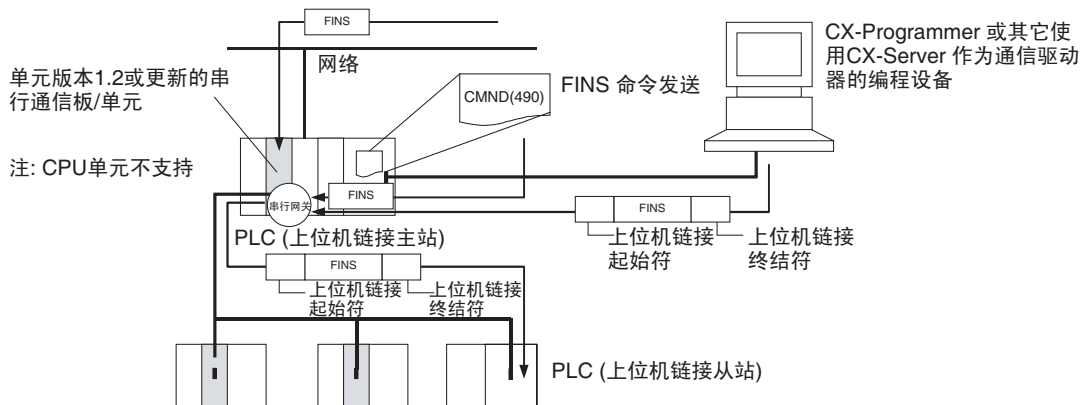
当使用单元版本 3.0 或更新的 CPU 单元（外设端口和 RS-232C 端口），收到的 FINS 消息根据消息自动转换为 CompoWay/F（见注）。当使用单元版本 1.2 或更新的串行通信板/单元时，收到的 FINS 消息根据消息自动转换为 CompoWay/F 或 Modbus-RTU 或 Modbus-ASCII 或上位机链接 FINS。

注 单元版本 3.0 或更新的 CPU 单元（外设端口和 RS-232C 端口）仅支持自动转换为 CompoWay/F（不可能自动转换为 Modbus-RTU, Modbus-ASCII 和上位机链接 FINS）

CompoWay/F, Modbus-RTU, Modbus-ASCII



上位机链接 FINS



单元 / 协议间的兼容性

单元	型号	端口	外设总线 (见注 1)	上位机链接 (从站)	无协议 (客户) 通讯	协议宏	NT Link (1:N 模式)	通用 (使用 BASIC)	串行网关 (见注 2)
CPU 单元	CS1G/H- CPU -E	外设	Yes	Yes	---	---	Yes	---	Yes
		RS-232C	Yes	Yes	Yes	---	Yes	---	Yes
串行通讯卡	CS1W-SCB21- V1	RS-232C	---	Yes	Yes (见注 2)	Yes	Yes	---	Yes
		RS-232C	---	Yes	Yes (见注 2)	Yes	Yes	---	Yes
	CS1W-SCB41- V1	RS-232C	---	Yes	Yes (见注 2)	Yes	Yes	---	Yes
		RS-422/485	---	Yes	Yes (见注 2)	Yes	Yes	---	Yes
串行通讯单元	CS1W-SCU21- V1	RS-232C	---	Yes	Yes (见注 2)	Yes	Yes	---	Yes
		RS-232C	---	Yes	Yes (见注 2)	Yes	Yes	---	Yes
ASCII 单元	C200H-ASC11	RS-232C	---	---	---	---	---	Yes	---
		RS-232C	---	---	---	---	---	Yes	---
	C200H-ASC21	RS-232C	---	---	---	---	---	Yes	---
		RS-422/485	---	---	---	---	---	Yes	---
	C200H-ASC31	RS-232C	---	---	---	---	---	Yes	---
		RS-232C	---	---	---	---	---	Yes	---
RS-232C (端口)		---	---	---	---	---	Yes	---	

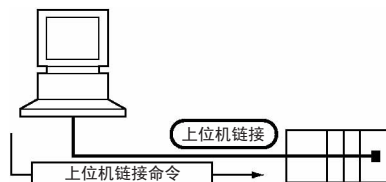
- 注 1. 编程设备使用的外设总线方式。但不包括手持编程器。如使用手持编程器，应将该单元前面板的 DIP 开关 4 设为 OFF，从而以缺省的外设通讯端口的通讯参数替代 PLC 设置中的原设定值。
2. 仅支持单元版本 3.0 或更新的 CPU 单元以及单元版本 1.2 或更新的串行通信板 / 单元。但对于 CPU 单元，只能自动进行 CompoWay/F 连接。

上位机链接系统

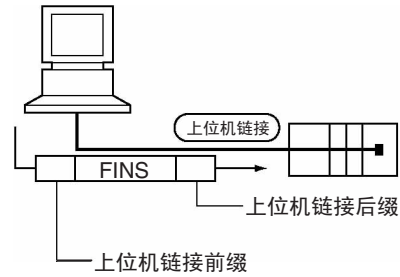
下列系统结构适用上位机链接系统。

上位机链接从站

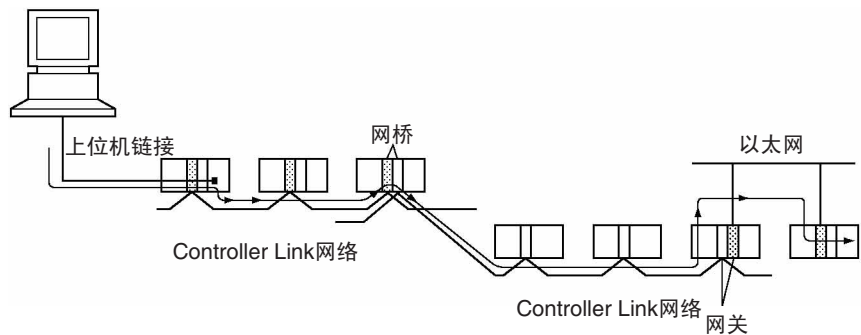
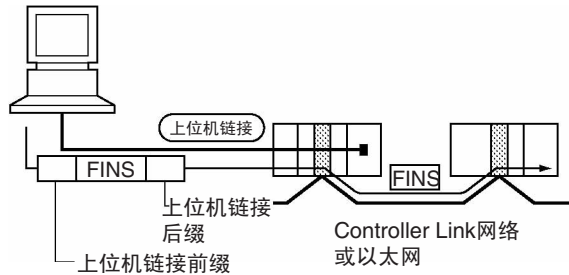
C-mode 命令



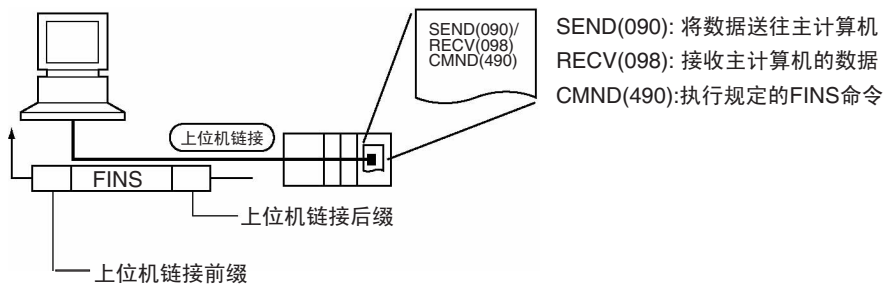
FINS 命令



在上位机链接模式，包含在前缀后缀间的 FINS 命令能从上位计算机送到网络中的任一台 PLC 机。在相同或不同的互连网络中各 PLC 间可进行通信，最多可达二级网络（三级网络应包括本地级网络，但不包括上位机链接连接）。

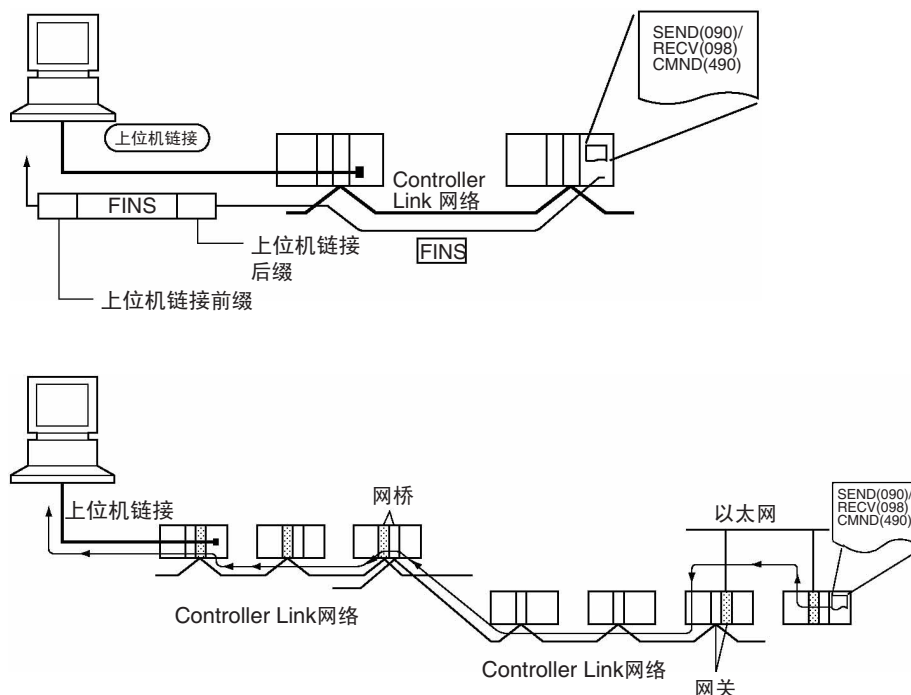


上位计算机的通讯



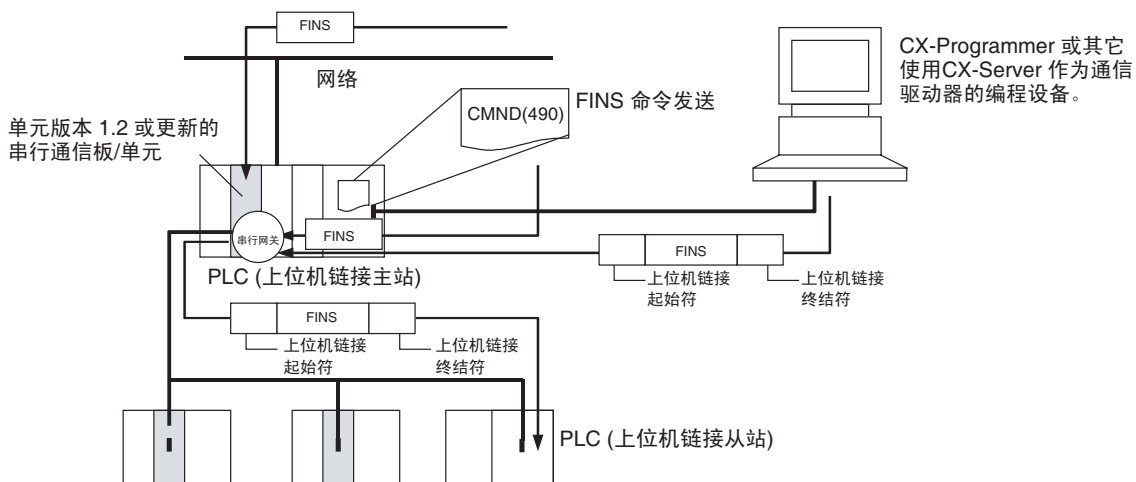
SEND(090): 将数据送往主计算机
 RECV(098): 接收主计算机的数据
 CMND(490): 执行规定的 FINS 命令

在上位机链接模式，包含在前缀后缀间的 FINS 命令能从上位计算机送到网络中的任一台 PLC 机。在相同或不同的互连网络中各 PLC 间可进行通信，最多可达二级网络（三级网络应包括本地级网络，但不包括上位机链接连接）。



上位机链接主站

使用单元版本 1.2 或更新的串行通信板/单元且串行网关模式允许接收到的 FINS 命令被加上上位机链接首标和终结符并发送至串行线上的 PLC（上位机链接从站）。

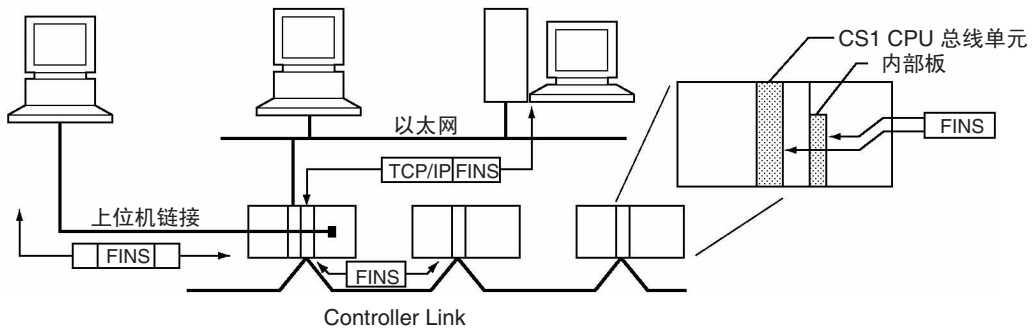


FINS 信息

FINS（工厂接口网络服务）消息是在欧姆龙网络中用作消息服务的命令和响应。FINS 消息允许用户控制操作，例如发送和接收数据，需要时改变操作模式。FINS 消息的特征如下：

灵活的通信

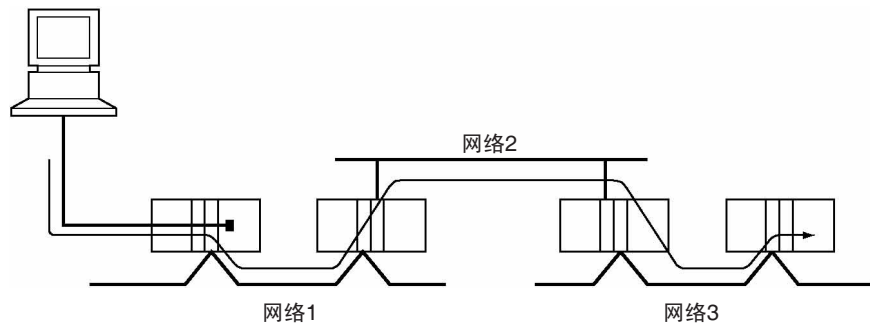
FINS 消息在应用层中定义且不依赖物理层、数据链路层或其它更低级层面。如此允许了在 CPU 总线和不同类型的网络间进行灵活的通信。基本上，可以用以太网、SYSMAC 网络、SYSMAC 链接、Controller Link、DeviceNet 或上位机链接网络进行通信，以及在 CPU 单元和 CPU 总线单元或内插板之间通过 CPU 总线进行通信。



注 对于以太网网络必须在 FINS 命令中加入 TCP/IP 起始符，对于上位机链接网络则必须在 FINS 命令中加入上位机链接起始符。

支持网络继电器

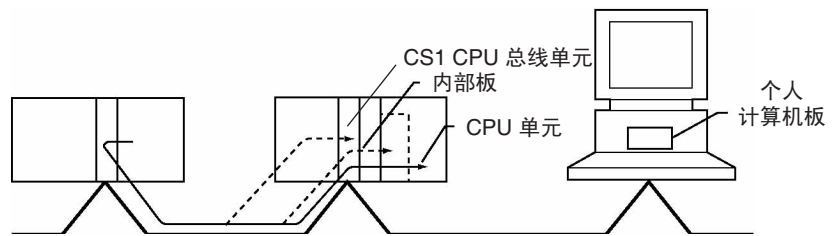
多达三个网络级 (单元版本 2.0 或更新的则为八个级), 包括局域网可设旁路访问机架。



注 对于版本 2.0 或更新的 CS/CJ 系列 CPU，远程编程 / 监控可多达 8 级。详情请参阅 1-5-2 使用密码改进读取保护。

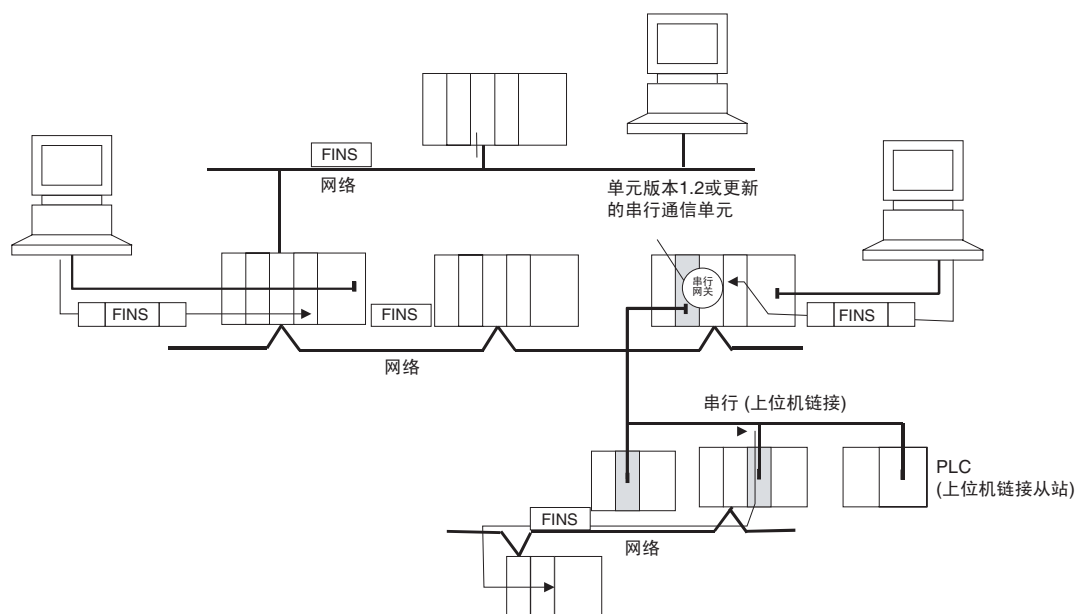
通过 CPU 单元访问机架上其它的设备

CPU 单元, CS 系列 CPU 总线单元, 个人计算机 (板), 内部板, 和其它设备可用单元地址进行识别和指定。



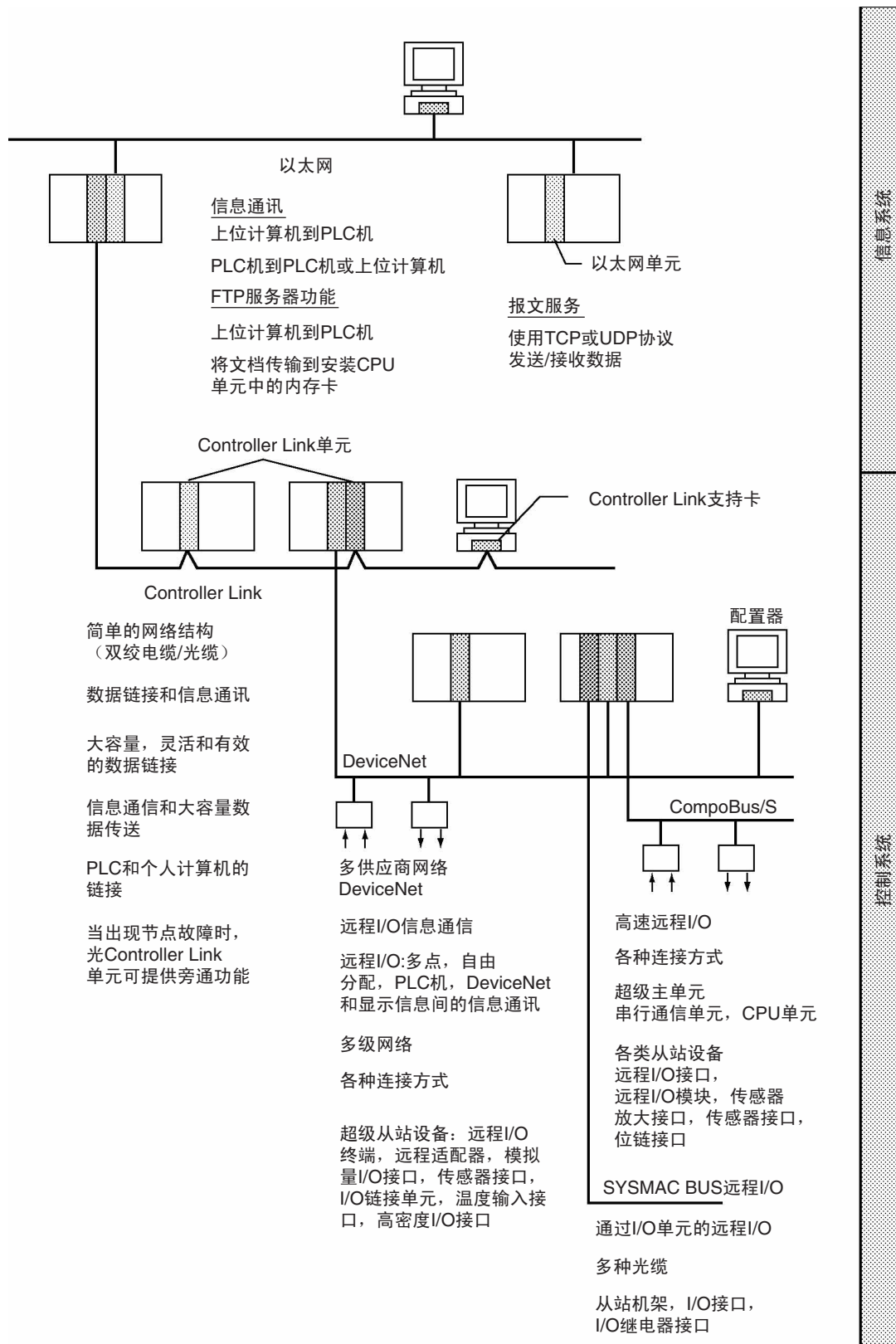
网络至串行转换或网络至串行至网络转换

使用版本 1.2 或更新的串行通信板 / 单元并设为串行网关模式以允许接收到的 FINS 命令根据 FINS 消息自动转换为 CompoWay/F, Modbus-RTU, Modbus-ASCII, 或上位机链接 FINS 命令，已转换为上位机链接 FINS 命令的 FINS 命令同样也可逆转。



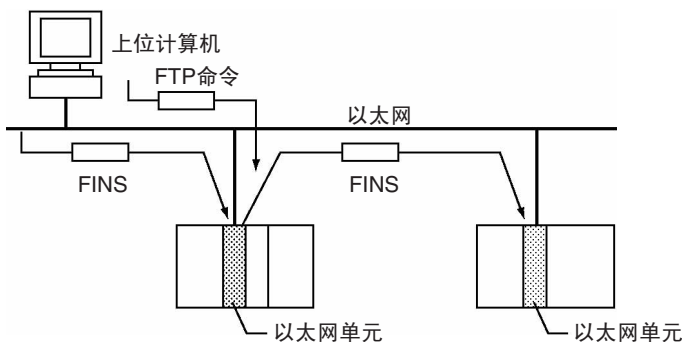
2-5-3 通信网络系统

采用 CS 系列单元时，能构成下述网络系统。



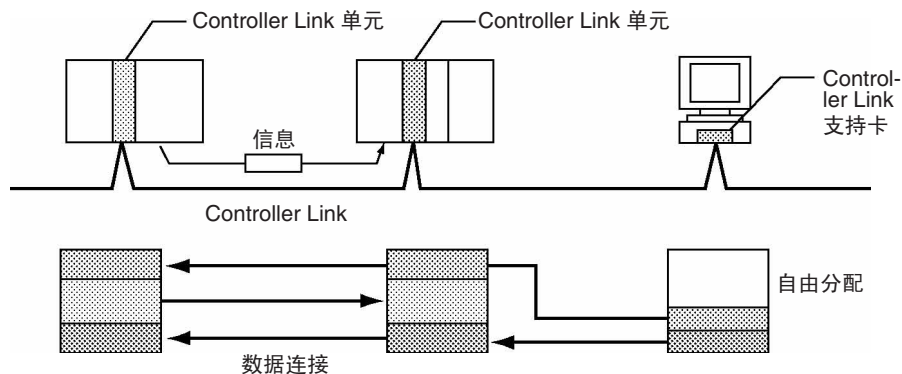
以太网

如果一个以太网单元连接在系统中,在以太网与 PLC 之间,或在 PLC 机之间用 FINS 信息通讯。在与以太网相连的上位计算机上为 PLC 机执行 FTP 命令后,就能读写(传输)安装在 CPU 单元的内存卡中的文档内容。使用 UDP 和 TCP 协议能发送或接收数据。有了这些功能,使它能更好地与信息网络兼容。



Controller Link

Controller Link 网络是 OMRON PLC FA 网络的基本框架结构。将一个 Controller Link 单元接到网络上,可以在各 PLC 机间实现数据链接,从而无需编程即可在 PLC 机间共享数据,通过 FINS 信息通讯,在需要时,可以进行单独控制和数据传输。Controller Link 网络可采用双绞线或光缆连接。在 PLC 机和个人计算机间也能实现数据链接和信息通讯。数据链接能作大容量和自由分配。FINS 信息也是如此。

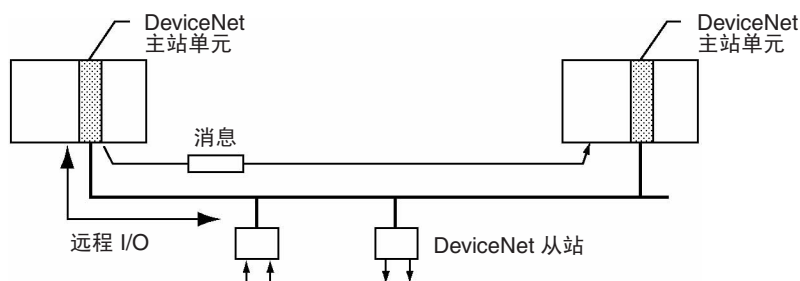


DeviceNet

DeviceNet 是一种由多位控制和信息系统所构成并且符合开放域 DeviceNet 规格的多供方网络。在网络上连接一个 DeviceNet 主站单元以允许在 PLC 和网络上的从站之间进行远程 I/O 通信。远程 I/O 通信允许大容量 I/O 和用户设置的分配。从站用到了模拟量 I/O 端子。消息通信可在 PLC 之间以及 PLC 和其它公司制造的 DeviceNet 设备之间进行。

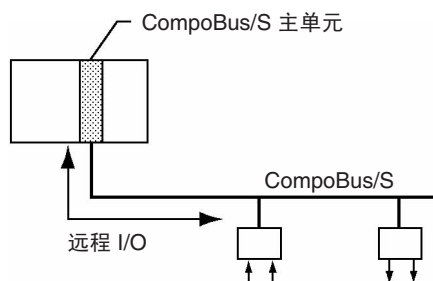
下列单元可用于从 CS 系列到 PLC 连接至 DeviceNet 网络。功能性上存在差异，包括在固定分配的字中。

名称	型号	分类	主站 / 从站	远程 I/O 主站的固定分配	
CS 系列 DeviceNet 单元	CS1W-DRM21	CS 系列 CPU 总线单元	主站和从站	在 CS 系列 DeviceNet 区中	输出：CIO 0050 ~ CIO 0099 输入：CIO 0350 ~ CIO 0399
C200H DeviceNet 主站单元	C200HW-DRM21-V2	C200H 特殊 I/O 单元	仅主站	在 C200H DeviceNet 区中	下列三组之一 输出：CIO 3200 ~ CIO 3263 输入：CIO 3300 ~ CIO 3363 输出：CIO 3400 ~ CIO 3463 输入：CIO 3500 ~ CIO 3563 输出：CIO 3600 ~ CIO 3663 输入：CIO 3700 ~ CIO 3763



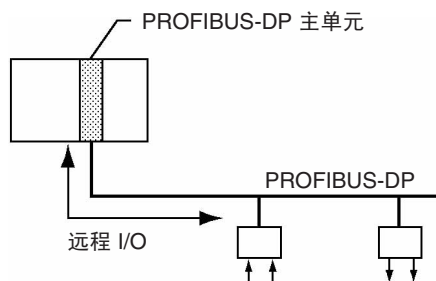
CompoBus/S

CompoBus/S 是一种高速 ON/OFF 总线，用于远程 I/O 通信。将 CompoBus/S 主单元与网络连接后，即可在 PLC 机与从属单元之间进行远程 I/O 通信。高速通信可以 256 点最大 1 ms 的循环周期执行。



PROFIBUS-DP

PROFIBUS (处理域总线) 是一个在制造, 处理以及建立自动控制中应用广泛的开放域总线标准。PROFIBUS 所坚持的标准 EN 50170 (用于域通信的 Euronorm), 确保供方操作的独立性和透明性。它允许了来自不同制造商的设备互相通信而无须作任何接口改变。



通讯网络概要

系统	网络	功能	通信	通信设备
信息网络	以太网	上位机与 PLC 间	FINS 信息通讯	以太网单元
		各 PLC 之间		
		上位计算机与安装在 CPU 单元中的内存卡之间	FTP 服务器	
		PLC 机与带界面服务模式的节点间如 UNIX 计算机	Socket 服务	
信息网络	Controller Link	PLC 和网络直接相连的个人计算机之间	FINS 信息通讯 数据连接 (偏置量, 简单设定)	Controller Link 支持卡和 Controller Link 单元
	RS-232C → Controller Link	上位机链接计算机与网络中的 PLC 之间	上位机链接命令和网关	RS-232C 电缆和 Controller Link 单元
	控制网络	Controller Link	各 PLC 之间	FINS 信息通讯 数据连接 (偏置量, 简单设定)
控制网络	PLC 链接		简单数据链接	PLC 链接单元
	DeviceNet		开放网络中的 FINS 信息通讯	C200H DeviceNet 主单元 (C200HW-DRM21-V1) 和配置器
		PLC 和网络设备 (从站)	开放网络中的大容量远程 I/O (固定或自由分配)	
	CompoBus/S		仅适用 OMRON 设备网络中的高速远程 I/O	CompoBus/S 主单元
	PROFIBUS-DP		开放网络中的大容量远程 I/O (用户设置分配)	PROFIBUS-DP 主单元和配置器

通讯规格

网络	通讯			最高 波特率	通信距离	最多 单元数	通信介质	数据链接 容量 (每个 网络)	最大 远程 I/O 点	可连接的 设备
	信息	数据 链接	远程 I/O							
以太网	Yes	---	---	10 Mbps	2.5 km/ 100 m	---	同轴或双 绞线	---	---	上位机到 PLC, PLC 到 PLC
				100 Mbps	100 m		双绞线			
Controller Link	Yes	Yes	---	2 Mbps	双绞线 : 500 m (带 有 2 个转 发器单元 则为 1.5 km) 光缆 : 20 km/ 30km	62 (对于仅 带有转发 器单元的 已接线单 元为 62, 无转发器 单元的则 为 32)	特殊 (双 绞线) 电 缆或光纤 电缆	32000 字	---	PLC 到 PLC, 个人计算机 到 PLC
PLC 连接	---	Yes	---	128 Kbps	500 m	32	RS-232C, RS-422, 光纤电缆	64 字	---	
DeviceNet	Yes	---	Yes	500 Kbps	100 m	63	特殊电缆	---	2,048	PLC 到从站 (从站 : 远程 I/O 终端口, 远程适配 器。传感器 端子, CQM1I/O 连 接单元, 模拟 量输出端 子, 模拟量 输入端子)

网络	通讯			最高 波特率	通信距离	最多 单元数	通信介质	数据链接 容量 (每 个网络)	最大 远程 I/O 点	可连接的 设备
	信息	数据 链接	远程 I/O							
CompoBus/S	---	---	Yes	750 Kbps 信息循 环：约 1 ms 最大 (128 输 入, 128 输出)	100 m	32	双核电 线, 特平 电缆	---	256	PLC 到从站 (从站：远程 I/O 端子, 远 程 I/O 模块, 传感器端 子, 传感器 Amp 端子, 位链端子)
PROFIBUS-DP	---	---	Yes	12 Mbps 信息循 环：约 3.5 ms 最大 (128 输 入, 128 输出)	100 m	125	特殊电缆	---	7,168 字	PLC 到从站 (从站：所 有 PROFIBUS- DP 从站)

2-6 单元电流消耗

安装在插槽上的各工作单元的电流 / 功率消耗量受到机架的电源单元容量的限制。在设计您的系统时, 请参阅下列各表, 安装的各个工作单元的电流消耗量不能超过各电压组的最大允许电流。同时, 总的功率消耗不能超过电源单元的最大额定值。

2-6-1 CPU 机架和扩展机架

下表列出了 CPU 机架和扩展机架 (包括 CS 系列 扩展机架和 C200H 扩展 I/O 机架)。

计算 CPU 机架的电流和功率消耗时, 还应包括 CPU 机架和 CPU 单元自身的消耗。同样, 在计算扩展机架的电流和功率消耗时, 也应包括扩展机架自身的消耗。

电源单元	最大电流消耗			最大总功率 消耗
	5-V 组 (内部逻辑件)	26-V 组 (继电器)	24-V 组 (服务)	
C200HW-PA204	4.6 A	0.625 A	无	30 W
C200HW-PA204S	4.6 A	0.625 A	0.8 A	30 W
C200HW-PA204R	4.6 A	0.625 A	无	30 W
C200HW-PA204C	4.6 A	0.625 A	无	30 W
C200HW-PD204	4.6 A	0.625 A	无	30 W
C200HW-PA209R	9 A	1.3 A	无	45 W

2-6-2 SYSMAC BUS 远程 I/O 从站机架

下表列出了 SYSMAC BUS 远程 I/O 从站机架中电源单元能支持的最大电流和功率。计算扩展机架的电流和功率消耗时，也应包括从站机架自身的消耗。

从站单元	最大电流消耗			最大总功率消耗
	5-V 组 (内部逻辑件)	26-V 组 (继电器)	24-V 组 (服务)	
C200H-RT201 (线缆)	2.7 A	0.625 A	0.8 A	28 W
C200H-RT202 (线缆)	2.7 A	0.625 A	无	23 W
C200H-RT001-P (光缆)	2.7 A	0.625 A	0.8 A	28 W
C200H-RT002-P (光缆)	2.7 A	0.625 A	无	23 W

每个电压组的电流消耗不能超过上表所列最大值。

1,2,3...

1. 所有使用 5 V DC 的工作单元 (A) 的电流 ≤ 表列最大电流，
2. 所有使用 26 V DC 的工作单元 (B) 的电流 ≤ 表列最大电流，
3. 所有使用 24 V DC 的工作单元 (C) 的电流 ≤ 表列最大电流，
所有工作单元的功率消耗不能超过上表所列最大值。

$$A \times 5 \text{ V DC} + B \times 26 \text{ V DC} + C \times 24 \text{ V DC} \leq \text{表列最大功率}$$

2-6-3 计算实例

例 1

在本例中，下列单元安装在 CPU 机架，并使用 C200HW-PA204S 电源单元供电。

单元	型号	数量	电压组		
			5 V DC	26 V DC	24 V DC
CPU 底板 (8 槽)	CS1W-BC083	1	0.11 A	---	---
CPU 单元	CS1H-CPU66	1	1.10 A	---	---
输入单元	C200H-ID216	2	0.10 A	---	---
	CS1W-ID291	2	0.20 A	---	---
输出单元	C200H-OC221	2	0.01 A	0.075 A	---
特殊 I/O 单元	C200H-NC213	1	0.30 A	---	---
CS 系列 CPU 总线单元	CS1W-CLK21	1	0.33 A	---	---
服务电源 (24 V DC)		使用 0.3 A	---	---	0.3 A

电流消耗

组	电流消耗
5 V DC	$0.11 \text{ A} + 1.10 \text{ A} + 0.10 \text{ A} \times 2 + 0.20 \text{ A} \times 2 + 0.01 \text{ A} \times 2 + 0.30 \text{ A} + 0.33 \text{ A}$ $= 2.46 \text{ A} (\leq 4.6 \text{ A})$
26 V DC	$0.075 \text{ A} \times 2 = 0.15 \text{ A} (\leq 0.625 \text{ A})$
24 V DC	$0.3 \text{ A} = 0.3 \text{ A} (\leq 0.8 \text{ A})$

功率消耗

$$2.46 \text{ A} \times 5 \text{ V} + 0.15 \text{ A} \times 26 \text{ V} + 0.3 \text{ A} \times 24 \text{ V}$$

$$= 12.3 \text{ W} + 3.9 \text{ W} + 7.2 \text{ W}$$

$$= 23.4 \text{ W} (\leq 30 \text{ W})$$

例 2

本例中，下列单元安装在 CS 系列扩展机架，并使用 C200HW-PA209R 电源单元供电。

单元	型号	数量	电压组		
			5 V DC	26 V DC	24 V DC
CS 系列扩展底板 (10 槽)	CS1W-BI103	1	0.23 A	---	---
输入单元	CS1W-ID291	2	0.20 A	---	---
输出单元	CS1W-OD291	8	0.48 A	---	---

电流消耗

组	电流消耗
5 V DC	$0.23 \text{ A} + 0.20 \text{ A} \times 2 + 0.48 \text{ A} \times 8 = 4.47 \text{ A} (\leq 9 \text{ A})$
26 V DC	---
24 V DC	---

功率消耗

$$4.47 \text{ A} \times 5 \text{ V} = 22.35 \text{ W} (\leq 45 \text{ W})$$

例 3

在本例中，下列单元安装在 SYSMAC BUS 远程 I/O 从站机架，使用 C200H-RT201 电源单元供电。

单元	型号	数量	电压组		
			5 V DC	26 V DC	24 V DC
输入单元	C200H-ID211	2	0.11 A	---	---
输出单元	C200H-OD411	3	0.14 A	---	---

电流消耗

组	电流消耗
5 V DC	$0.11 \text{ A} \times 2 + 0.14 \text{ A} \times 3 = 0.64 \text{ A} (\leq 2.7 \text{ A})$
26 V DC	---
24 V DC	---

功率消耗

$$0.64 \text{ A} \times 5 \text{ V} = 3.2 \text{ W} (\leq 28 \text{ W})$$

2-6-4 电流消耗表

5-V DC 电压组

名称	型号	电流消耗 (A)
CS1-H CPU 单元 (这些数值包括手持编程器或 CX-Programmer 连接的电流消耗)	CS1H-CPU67H	0.82 (见注)
	CS1H-CPU66H	0.82 (见注)
	CS1H-CPU65H	0.82 (见注)
	CS1H-CPU64H	0.82 (见注)
	CS1H-CPU63H	0.82 (见注)
	CS1H-CPU45H	0.78 (见注)
	CS1H-CPU44H	0.78 (见注)
	CS1H-CPU43H	0.78 (见注)
	CS1H-CPU42H	0.78 (见注)
CS1 CPU 单元 (这些数值包括手持编程器或 CX-Programmer 连接的电流消耗)	CS1H-CPU67-EV1	1.10 (见注)
	CS1H-CPU66-EV1	1.10 (见注)
	CS1H-CPU65-EV1	1.10 (见注)
	CS1H-CPU64-EV1	1.10 (见注)
	CS1H-CPU63-EV1	1.10 (见注)
	CS1H-CPU45-EV1	0.95 (见注)
	CS1H-CPU44-EV1	0.95 (见注)
	CS1H-CPU43-EV1	0.95 (见注)
	CS1H-CPU42-EV1	0.95 (见注)
串行通信板	CS1W-SCB21	0.28 (见注)
	CS1W-SCB41	0.37 (见注)
标准 CPU 底板	CS1W-BC023	0.11
	CS1W-BC033	0.11
	CS1W-BC053	0.11
	CS1W-BC083	0.11
	CS1W-BC103	0.11
仅支持 CS 系列 CPU 底板	CS1W-BC022	0.11
	CS1W-BC032	0.11
	CS1W-BC052	0.11
	CS1W-BC082	0.11
	CS1W-BC102	0.11
标准 CS 系列扩展底板	CS1W-BI033	0.23
	CS1W-BI053	0.23
	CS1W-BI083	0.23
	CS1W-BI103	0.23
仅支持 CS 系列 CPU 扩展底板	CS1W-BI032	0.23
	CS1W-BI052	0.23
	CS1W-BI082	0.23
	CS1W-BI102	0.23
C200H 扩展 I/O 底板	C200HW-BI031	0.15
	C200HW-BI051	0.15
	C200HW-BI081-V1	0.15
	C200HW-BI101-V1	0.15
I/O 控制单元	CS1W-IC102	0.92
I/O 接口单元	CS1W-II102	0.23

注 使用 NT-AL001 连接适配卡，每个单元消耗 0.15。

基本 I/O 单元

类别	名称	型号	电流消耗 (A)
C200H 输入单元	DC 输入单元	C200H-ID211	0.01
		C200H-ID212	0.01
	AC 输入单元	C200H-IA121	0.01
		C200H-IA122	0.01
		C200H-IA122V	0.01
		C200H-IA221	0.01
		C200H-IA222	0.01
		C200H-IA222V	0.01
	AC/DC 输入单元	C200H-IM211	0.01
		C200H-IM212	0.01
	B7A 接口单元	C200H-B7A11	0.10
C200H-B7A12		0.10	
中断输入单元	C200HS-INT01	0.02	
C200H 组二高密度输入单元	DC 输入单元	C200H-ID216	0.10
		C200H-ID217	0.12
		C200H-ID218	0.10
		C200H-ID219	0.12
		C200H-ID111	0.12
CS 系列基本输入单元	DC 输入单元	CS1W-ID211	0.10
		CS1W-ID231	0.15
		CS1W-ID261	0.15
		CS1W-ID291	0.20
	AC 输入单元	CS1W-IA111	0.11
		CS1W-IA211	0.11
	中断输入单元	CS1W-INT01	0.10
	高速输入单元	CS1W-IDP01	0.10

类别	名称	型号	电流消耗 (A)
C200H 输出单元	继电器输出单元	C200H-OC221	0.01
		C200H-OC222	0.01
		C200H-OC222V	0.01
		C200H-OC222N	0.01
		C200H-OC225	0.05
		C200H-OC226	0.03
		C200H-OC226N	0.03
		C200H-OC223	0.01
		C200H-OC224	0.01
		C200H-OC224V	0.01
		C200H-OC224N	0.01
		晶体管输出单元	C200H-OD411
	C200H-OD213		0.14
	C200H-OD214		0.14
	C200H-OD216		0.01
	C200H-OD211		0.16
	C200H-OD217		0.01
	C200H-OD212		0.18
	C200H-OD21A		0.10
	B7A 接口单元	C200H-B7AO1	0.10
		C200H-B7AO2	0.18
	晶闸管 输出单元	C200H-OA223	0.27
		C200H-OA222V	0.18
C200H-OA224		0.27	
C200H 组二高密度输出单元	晶体管输出单元	C200H-OD218	0.18
		C200H-OD21B	0.18
		C200H-OD219	0.27
CS 系列基本输出单元	继电器输出单元	CS1W-OC201	0.10
		CS1W-OC211	0.13
	晶体管输出单元	CS1W-OD211	0.17
		CS1W-OD212	0.17
		CS1W-OD231	0.27
		CS1W-OD232	0.27
		CS1W-OD261	0.39
		CS1W-OD262	0.39
		CS1W-OD291	0.48
		CS1W-OD292	0.48
	晶闸管 输出单元	CS1W-OA201	0.23
CS1W-OA211		0.41	
CS 系列混合 I/O 单元	DC 输入 / 晶体管输出单元	CS1W-MD261	0.27
		CS1W-MD262	0.27
		CS1W-MD291	0.35
		CS1W-MD292	0.35
TTL I/O 单元		CS1W-MD561	0.27

类别	名称	型号	电流消耗 (A)
B7A 接口单元		C200H-B7A01	0.10
		C200H-B7A02	0.10
		C200H-B7A21	0.10
		C200H-B7A22	0.10
模拟量计时器单元		C200H-TM001	0.06

特殊 I/O 单元

类别	名称	型号	电流消耗 (A)
C200H 高密度 I/O 单元 (特殊 I/O 单元)	DC 输入单元	C200H-ID215	0.13
	TTL 输入单元	C200H-ID501	0.13
	晶体管输出单元	C200H-OD215	0.22
	TTL 输出单元	C200H-OD501	0.22
	TTL I/O 单元	C200H-MD501	0.18
	DC 输入 / 晶体管输出单元	C200H-MD215	0.18
		C200H-MD115	0.18

类别	名称	型号	电流消耗 (A)
C200H 特殊 I/O 单元	温度控制单元	C200H-TC001	0.33
		C200H-TC002	0.33
		C200H-TC003	0.33
		C200H-TC101	0.33
		C200H-TC102	0.33
		C200H-TC103	0.33
	热 / 冷温度控制单元	C200H-TV001	0.33
		C200H-TV002	0.33
		C200H-TV003	0.33
		C200H-TV101	0.33
		C200H-TV102	0.33
		C200H-TV103	0.33
	温度传感器单元	C200H-TS001	0.45
		C200H-TS002	0.45
		C200H-TS101	0.45
		C200H-TS102	0.45
	PID 控制单元	C200H-PID01	0.33
		C200H-PID02	0.33
		C200H-PID03	0.33
	凸轮定位单元	C200H-CP114	0.30
	ASCII 单元	C200H-ASC02	0.20
		C200H-ASC11	0.25
		C200H-ASC31	0.30
	模拟量输入单元	C200H-AD001	0.55
		C200H-AD002	0.45
		C200H-AD003	0.10
	模拟量输出单元	C200H-DA001	0.65
		C200H-DA002	0.60
		C200H-DA003	0.10
		C200H-DA004	0.10
	模拟量 I/O 单元	C200H-MAD01	0.10
	高速计数器单元	C200H-CT001-V1	0.30
		C200H-CT002	0.30
C200H-CT021		0.45	
运动控制单元	C200H-MC221	0.65 (带示教盒时 0.85)	

类别	名称	型号	电流消耗 (A)
C200H 特殊 I/O 单元	定位控制单元	C200H-NC211	0.50
		C200H-NC111	0.15
		C200H-NC112	0.15
		C200HW-NC113	0.30
		C200HW-NC213	0.30
		C200HW-NC413	0.50
	ID 传感器单元	C200H-IDS01-V1	0.25
		C200H-IDS21	0.25
	声音单元	C200H-OV001	0.30
	DeviceNet 主站单元	C200HW-DRM21-V1	0.25
	CompoBus/S 主站单元	C200HW-SRM21-V1	0.15
	PLC 连接单元	C200H-LK401	0.35
	SYSMAC BUS 远程 I/O 从站单元	C200H-RM201	0.20
		C200H-RM001-PV1	0.20

类别	名称	型号	电流消耗 (A)
CS 系列特殊 I/O 单元	模拟量 I/O 单元	CS1W-MAD44	0.20
	模拟量输入单元	CS1W-AD041-V1/081-V1	0.13
	模拟量输出单元	CS1W-DA041/08V/08C	0.13
	隔离型热电偶输入单元	CS1W-PTS01-V1	0.15
	高精度隔离型热电偶输入单元	CS1W-PTS11	0.12
	隔离型铂电阻输入单元	CS1W-PTS02	0.15
	隔离型 Ni508.4Ω 电阻输入单元	CS1W-PTS03	0.15
	高精度隔离型铂电阻输入单元	CS1W-PTS12	0.12
	隔离型 2 线制变送器输入单元	CS1W-PTW01	0.15
	隔离型 DC 输入单元	CS1W-PDC01	0.15
	高精度隔离型 DC 输入单元	CS1W-PDC11	0.12
	隔离型控制输出单元 (模拟量输出单元)	CS1W-PMV01	0.15
	功率变送输入单元	CS1W-PTR01	0.15
	DC 输入单元 (100 mA)	CS1W-PTR02	0.15
	隔离型脉冲输入单元	CS1W-PPS01	0.20
	运动控制单元	CS1W-MC221	0.6 (带示教盒时 0.80)
		CS1W-MC421	0.7 (带示教盒时 1.00)
	定位控制单元	CS1W-NC113	0.25
		CS1W-NC133	0.25
		CS1W-NC213	0.25
		CS1W-NC233	0.25
		CS1W-NC413	0.36
		CS1W-NC433	0.36
	客户化计数器单元	CS1W-HIO01	0.60
		CS1W-HCP22	0.80
		CS1W-HCA22	0.75
	GP-IB 接口单元	CS1W-GPI01	0.33

CS 系列 CPU 总线单元

类别	名称	型号	电流消耗 (A)
CS 系列 CPU 总线单元	Controller Link 单元	CS1W-CLK21-V1	0.33
		CS1W-CLK11-V1	0.47
		CS1W-CLK12-V1	0.58
		CS1W-CLK52-V1	0.65
	串行通信单元	CS1W-SCU21-V1	0.30 (见注)
	SYSMAC LINK 单元	CS1W-SLK21	0.48
		CS1W-SLK11	0.47
	以太网单元	CS1W-ETN01	0.40
		CS1W-ETN11	0.40
		CS1W-ETN21	0.38
	DeviceNet 单元	CS1W-DRM21-V1	0.29
	PROFIBUS-DP 主站单元	CS1W-PRM21	0.40
	回路控制单元	CS1W-LC001	0.36
高级运动控制单元	CS1W-MCH71	0.80	

注 NT-AL001 连接适配器使用时需消耗 0.15/ 单元。

26-V 电源的电流消耗

类别	名称	型号	电流消耗 (A)
C200H 输出单元	继电器触点输出单元	C200H-OC221	8 点同时为 ON 时, 为 0.075
		C200H-OC222	
		C200H-OC223	
		C200H-OC224	
		C200H-OC225	
	晶体管输出单元	C200H-OC222V/N	8 点同时为 ON 时, 为 0.09
		C200H-OC226(N)	
		C200H-OC224V/N	
		晶体管输出单元	C200H-OD216
C200H-OD217			
C200H 特殊 I/O 单元	模拟量输入单元	C200H-AD003	0.10
	模拟量输出单元	C200H-DA003	0.20
		C200H-DA004	0.25
	模拟量 I/O 单元	C200H-MAD01	0.2
	ID 传感器单元	C200H-IDS01-V1	0.12
C200H-IDS21		0.12	
CS 系列基本输出单元	继电器输出单元	CS1W-OC201	每个 ON 输出点为 0.006
		CS1W-OC211	每个 ON 输出点为 0.006

类别	名称	型号	电流消耗 (A)
CS 系列特殊 I/O 单元	模拟量 I/O 单元	CS1W-MAD44	0.20
	模拟量输入单元	CS1W-AD041/081	0.10
	模拟量输出单元	CS1W-DA041/08V	0.18
		CS1W-DA08C	0.25
	隔离型电偶输入单元	CS1W-PTS01-V1	0.15
	高精度隔离型热电偶输入单元	CS1W-PTS11	0.08
	隔离型铂电阻输入单元	CS1W-PTS02	0.15
	隔离型 Ni508Ω 电阻温度计输入单元	CS1W-PTS03	0.15
	高精度隔离型铂电阻输入单元	CS1W-PTS12	0.07
	隔离型 2 线制变送器输入单元	CS1W-PTW01	0.16
	隔离型 DC 输入单元	CS1W-PDC01	0.15
	高精度隔离型 DC 输入单元	CS1W-PDC11	0.12
	隔离型控制输出单元 (模拟量输出单元)	CS1W-PMV01	0.16
	功率变送输入单元	CS1W-PTR01	0.08
	DC 输入单元 (100 mA)	CS1W-PTR02	0.08
	隔离型脉冲输入单元	CS1W-PPS01	0.16
	客户化计数器单元	CS1W-HCA22	0.15

2-7 CPU 总线单元设定区容量

大多数 CPU 总线单元和内插板的设置保存在 CPU 单元内的 CPU 总线单元设置区。详情请参阅 9-27 参数区。CPU 总线单元分配到了从此区设置所需数量的工作。

CPU 总线单元设置区有 10,752 bytes (10 Kbytes) 的容量限制。系统必须有所计划而使得所有 CPU 总线单元和内插板用在 CPU 总线单元的字数不超过此容量。如果使用了错误的单元合并，则将超过容量而使单元仅以缺省设置操作或根本不操作。

下列数据显示了 CPU 总线单元设定区每个单元和内插板所需的 byte 数。使用为“0”的单元或内插板不使用 CPU 总线单元设定区的字节。

类别	名称	型号	容量 (bytes)
CS 系列 CPU 总线单元	Controller Link 单元	CS1W-CLK21/11/12/52-V1	512
	SYSMAC LINK 单元	CS1W-SLK21/11	512
	串行通信单元	CS1W-SCU21-V1	0
	以太网单元	CS1W-ETN01/11	412
		CS1W-ETN21	99.4
	DeviceNet 单元	CS1W-DRM21-V1	0
	PROFIBUS-DP 主站单元	CS1W-PRM21	0
	回路控制单元	CS1W-LC001	0
高级运动控制单元	CS1W-MCH71	0	
内插板	串行通信板	CS1W-SCB 1	0

2-8 I/O 表设定

下表设定用于 CX-Programmer 的 I/O 表中。

2-8-1 CS 系列基本 I/O 单元

名称	型号	单元类型设定	每单元的地址	输入字	输出字
AC 输入单元	CS1W-IA111	16 点单元 - 16 点输入	---	---	---
	CS1W-IA211	16 点单元 - 16 点输入	---	---	---
	CS1W-IA121/221	CS/CJ 8 点单元 - 8 点输入	---	---	---
	CS1W-IA122/122V/222/222V	16 点单元 - 16 点输入	---	---	---
AC/DC 输入单元	C200H-IM211	CS/CJ 8 点单元 - 8 点输入	---	---	---
	C200H-IM212	16 点单元 - 16 点输入	---	---	---
DC 输入单元	CS1W-ID211	16 点单元 - 16 点输入	---	---	---
	CS1W-ID231	32 点单元 - 32 点输入	---	---	---
	CS1W-ID261	64 点单元 - 64 点输入	---	---	---
	CS1W-ID291	96 点单元 - 96 点输入	---	---	---
	C200H-ID211	CS/CJ 8 点单元 - 8 点输入	---	---	---
	C200H-ID212	16 点单元 - 16 点输入	---	---	---
作为 C200H 组 2 单元分类的 DC 输入单元	C200H-ID216/218	32 点单元 - 32 点输入	---	---	---
	C200H-ID111/217/219	64 点单元 - 64 点输入	---	---	---
中断输入单元	CS1W-INT01	中断单元 (8 位)	---	---	---
	C200HS-INT01	中断单元 (8 位)	---	---	---
高速输入单元	CS1W-IDP01	16 点单元 - 16 点输入	---	---	---
继电器输出单元	CS1W-OC201	16 点单元 - 16 点输出	---	---	---
	CS1W-OC211	16 点单元 - 16 点输出	---	---	---
	C200H-OC221/223/224/224V/224N	CS/CJ 8 点单元 - 8 点输出	---	---	---
	C200H-OC222/222V/222N/225/226/226N	16 点单元 - 16 点输出	---	---	---

名称	型号	单元类型设定	每单元的地址	输入字	输出字
晶闸管 输出单元	CS1W-OA201	16 点单元 - 16 点输出	---	---	---
	CS1W-OA211	16 点单元 - 16 点输出	---	---	---
	CS1W-OA221/223	16 点单元 - 16 点混合	---	---	---
	CS1W-OA222V/224	16 点单元 - 16 点输出	---	---	---
晶体管输出单元	CS1W-OD211/212	16 点单元 - 16 点输出	---	---	---
	CS1W-OD231/232	32 点单元 - 32 点输出	---	---	---
	CS1W-OD261/262	64 点单元 - 64 点输出	---	---	---
	CS1W-OD291/292	96 点单元 - 96 点混合	---	---	---
	C200H-OD213/411/214	16 点单元 - 16 点混合	---	---	---
	C200H-OD216	CS/CJ 8 点单元 - 8 点输出	---	---	---
	C200H-OD211/212/217/21A	16 点单元 - 16 点输出	---	---	---
作为 C200H 组 2 单元的 晶体管输出单元	C200H-OD218/21B	32 点单元 - 32 点输出	---	---	---
	C200H-OD219	64 点单元 - 64 点输出	---	---	---
DC 输入 / 晶体管输出单 元	CS1W-MD261/262	64 点单元 - 64 点混合	---	---	---
	CS1W-MD291/292	96 点单元 - 96 点混合	---	---	---
B7A 接口单元	C200H-B7AI1	16 点单元 - 16 点输入	---	---	---
	C200H-B7AO1	16 点单元 - 16 点输出	---	---	---
作为 C200H 组 2 单元的 B7A 接口单元	C200H-B7A12	32 点单元 - 32 点输入	---	---	---
	C200H-B7A02	32 点单元 - 32 点输出	---	---	---
	C200H-B7A21	32 点单元 - 32 点混合	---	---	---
	C200H-B7A22	64 点单元 - 64 点混合	---	---	---
模拟量计时器单元	C200H-TM001	16 点单元 - 16 点混合	---	---	---

- 注 1. 若单元设定不正确将引起 I/O 设定错误。
2. 若输入和输出字数设定不正确将引起 I/O 认证错误。

2-8-2 C200H 特殊 I/O 单元

名称	型号	单元类型设定	每单元的地址	输入字	输出字
高密度 I/O 单元	C200H-ID501/215	C200H SIOU/C200H ASCII 单元	1	2	0
	C200H-OD501/215 (标准模式)		1	0	2
	C200H-OD501/215 (动态模式)		1	0	8
	C200H-MD501/215/115 (标准模式)		1	1	1
	C200H-MD501/215/115 (动态模式)		1	8	0
温度控制单元	C200H- TC001/002/003/101/102/103	C200H SIOU/C200H ASCII 单元	1	7	3
热 / 冷控制单元	C200H- TV001/002/003/101/102/103	C200H SIOU/C200H ASCII 单元	1	7	3
温度传感器单元	C200H-TS001/002/101/102	C200H SIOU/C200H ASCII 单元	1	5	1
PID 控制单元	C200H-PID01/02/03	C200H SIOU/C200H ASCII 单元	1	7	3
凸轮定位器单元	C200H-CP114	C200H SIOU/C200H ASCII 单元	1	8	2
ASCII 单元	C200H-ASC02	C200H SIOU/C200H ASCII 单元	1	1	3
	C200H-ASC11/21/31		1	5	5

名称	型号	单元类型设定	每单元 的地址	输入字	输出字
模拟量输入单元	C200H-AD001	C200H SIOU/C200H ASCII 单元	1	5	1
	C200H-AD002		1	9	1
	C200H-AD003 (正常模式)		1	9	1
	C200H-AD003 (调节模式)		1	2	8
模拟量输出单元	C200H-DA001	C200H SIOU/C200H ASCII 单元	1	1	3
	C200H-DA002		1	0	4
	C200H-DA003/004 (正常模式)		1	1	9
	C200H-DA003/004 (调节模式)		1	2	8
模拟量 I/O 单元	C200H-MAD01 (正常模式)	C200H SIOU/C200H ASCII 单元	1	5	5
	C200H-MAD01 (调节模式)		1	2	8
高速计数器单元	C200H-CT001-V1/CT002 (模式 1 或 2)	C200H 高速计数器单元	1	6	4
	C200H-CT001-V1/CT002 (模式 3)		1	5	4
	C200H-CT001-V1/CT002 (模式 4, 5 或 6)		1	4	4
	C200H-CT021		1	8	2
运动控制单元	C200H-MC221	C200H 数字控制单元	2	12	8
位置控制单元	C200H-NC111/112	C200H 数字控制单元	1	5	5
	C200H-NC211		2	10	10
	C200H-NC114		1	3	2
	C200HW-NC213		1	6	4
	C200HW-NC413		2	12	8
ID 传感器单元	C200H-IDS01-V1/IDS21	C200H SIOU/C200H ASCII 单元	1	1	4
声音单元	C200H-OV001	C200H SIOU/C200H ASCII 单元	1	1	5
模糊逻辑控制单元	C200H-FZ001	C200H SIOU/C200H ASCII 单元	1	1	4
JPCN-1 单元	C200H-JRM21	C200H SIOU/C200H ASCII 单元	1	2	8
C200H DeviceNet 主站单元	C200HW-DRM21-V1	C200H SIOU/C200H ASCII 单元	1	9	1
DeviceNet 从站单元 (C200H I/O 连接单元)	C200HW-DRT21	C200H SIOU/C200H ASCII 单元	1	5	5
CompoBus/S 主站单元	C200HW-SRM21-V1 (单元号 1)	C200H SIOU/C200H ASCII 单元	1	6	4
	C200HW-SRM21-V1 (单元号 2)		2	12	8
PLC 连接单元	C200H-LK401	PLC 连接单元 LK401	---	---	---
SYSMAC BUS 远程 I/O 主站单元	C200H-RM001-PV1/RM201	SYSMAC BUS 主站	---	---	---

注 若输入字数或输出字数设定不正确将引起特殊 I/O 设定错误。

2-8-3 CS 系列特殊 I/O 单元

名称	型号	单元类型设定	每单元的 地址	输入字	输出字
模拟量 I/O 单元	CS1W-MAD44	CS/CJ SIO 单元 - 模拟量输入 / 输出单元	1	5	5
模拟量输入单元	CS1W-AD041/081	CS/CJ SIO 单元 - 模拟量输入单元	1	9	1
模拟量输出单元	CS1W-DA041/08V/08C	CS/CJ SIO 单元 - 模拟量输出单元	1	1	9
隔离型热电偶输入单元	CS1W-PTS01-V1	CS/CJ SIO 单元 - 过程输入 / 输出单元	1	10	0
高精度隔离型热电偶输入单元	CS1W-PTS11	CS/CJ SIO 单元 - 过程输入 / 输出单元	1	10	0
隔离型铂电阻输入单元	CS1W-PTS02	CS/CJ SIO 单元 - 过程输入 / 输出单元	1	10	0
隔离型 Ni508.4Ω 电阻输入单元	CS1W-PTS03	CS/CJ SIO 单元 - 过程输入 / 输出单元	1	10	0
高精度隔离型铂电阻输入单元	CS1W-PTS12	CS/CJ SIO 单元 - 过程输入 / 输出单元	1	10	0
隔离型 2 线制变送器输入单元	CS1W-PTW01	CS/CJ SIO 单元 - 过程输入 / 输出单元	1	10	0
隔离型 DC 输入单元	CS1W-PDC01	CS/CJ SIO 单元 - 过程输入 / 输出单元	1	10	0
高精度隔离型 DC 输入单元	CS1W-PDC11	CS/CJ SIO 单元 - 过程输入 / 输出单元	1	10	0
功率变送输入单元	CS1W-PTR01	CS/CJ SIO 单元 - 过程输入 / 输出单元	1	10	0
DC 输入单元 (100 mA)	CS1W-PTR02	CS/CJ SIO 单元 - 过程输入 / 输出单元	1	10	0
隔离型控制输出单元 (模拟量输出单元)	CS1W-PMV01	CS/CJ SIO 单元 - 过程输入 / 输出单元	1	5	5
隔离型脉冲输入单元	CS1W-PPS01	CS/CJ SIO 单元 - 过程输入 / 输出单元	1	10	0
运动控制单元	CS1W-MC221	CS/CJ SIO 单元 - 运动控制单元	3	20	10
	CS1W-MC421		5	32	18
位置控制单元	CS1W-NC113/133	CS/CJ SIO 单元 - 数字控制单元	1	3	2
	CS1W-NC213/233		1	6	4
	CS1W-NC413/433		2	12	8
客户化计数器单元	CS1W-HIO01/HCP22/HCA22	CS/CJ SIO 单元 - 可定制单元	1	5	5
高速计数器单元	CS1W-CT021/041	CS/CJ SIO 单元 - 高速计数器单元	4	26	14
GP-IB 接口单元	CS1W-GPI01	CS/CJ SIO 单元 - 其它 SIO 单元	1	5	5

注 若输入字数或输出字数设定不正确将引起特殊 I/O 设定错误。

2-8-4 CS 系列 CPU 总线单元

名称	型号	单元类型设定	每单元的地址	输入字	输出字
Controller Link 单元	CS1W-CLK11/21/12/52-V1	CS/CJ CPU SIO 单元 - Controller Link 单元	---	---	---
串行通信单元	CS1W-SCU21	CS/CJ CPU SIO 单元 - 串行通信单元	---	---	---
以太网单元	CS1W-ETN01/11/21	CS/CJ CPU SIO 单元 - 以太网单元	---	---	---
CS1D 双以太网单元	CS1D-ETN21D	CS/CJ CPU SIO 单元 - 以太网单元	---	---	---
SYSMAC 连接单元	CS1W-SLK21	CS/CJ CPU SIO 单元 - SYSMAC 连接单元	---	---	---
回路控制单元	CS1W-LC001	CS/CJ CPU SIO 单元 - 回路控制器	---	---	---
DeviceNet 单元	CS1W-DRM21	CS/CJ CPU SIO 单元 - CompoBus/D 主站单元	---	---	---
PROFIBUS-DP 主站单元	CS1W-PRM21	CS/CJ CPU SIO 单元 - PROFIBUS 主站单元	---	---	---
高级运动控制单元	CS1W-MCH71	CS/CJ CPU SIO 单元 - 高性能 MC 单元	---	---	---
FL-Net 单元	CS1W-FLN01/02/12	CS/CJ CPU SIO 单元 - FL-Net 单元	---	---	---
NX 服务单元	CS1W-NXS01/11	CS/CJ CPU SIO 单元 - 以太网单元	---	---	---
开放网络控制器	ITNC-EIS/EIX-CST	CS/CJ CPU SIO 单元 - ONC/CS1 总线 IF	---	---	---
	ITBC-CST01		---	---	---

注 版本 2.0 或更早的 CX-Programmer 不支持 DeviceNet 单元,且包含 DeviceNet 单元的 I/O 表不能由这些版本所创建,请在线创建表。

第 3 章 组成部分，功能和尺寸

本章提供了各单元组件的名称以及它们的功能。亦提供了单元尺寸。

3-1	CPU 单元	160
3-1-1	型号	160
3-1-2	部件	161
3-1-3	CPU 单元内存块的映象	164
3-1-4	外形尺寸	168
3-2	文档内存	168
3-2-1	由 CPU 单元处理的文档	169
3-2-2	文档内存初始化	171
3-2-3	文档内存的使用	171
3-2-4	内存卡规格尺寸	174
3-2-5	内存卡的装卸	175
3-3	编程设备	177
3-3-1	概述	177
3-3-2	手持编程器	178
3-3-3	CX-Programmer	180
3-3-4	外设端口规格	184
3-3-5	RS-232C 端口规格	184
3-4	电源单元	187
3-4-1	电源单元	187
3-4-2	部件和开关设定	187
3-4-3	尺寸	189
3-4-4	电源单元的选择	190
3-4-5	更换通知	191
3-5	底板	197
3-5-1	CPU 底板	197
3-5-2	CS 系列扩展底板	199
3-5-3	C200H 扩展 I/O 底板	201
3-5-4	I/O 控制单元，I/O 接口单元和终端电阻	202
3-6	基本 I/O 单元	206
3-6-1	端子块型的 C200H 和 CS 系列基本 I/O 单元	206
3-6-2	中断输入单元	212
3-6-3	高速输入单元	218
3-6-4	连接器型 CS 系列基本 I/O 单元（32, 64, 和 96 点单元）	219
3-6-5	C200H 组 2 高密度 I/O 单元	222
3-7	C200H 高密度 I/O 单元（特殊 I/O 单元）	224
3-8	B7A 接口单元	229
3-8-1	标准 B7A 接口单元（基本 I/O 单元）	229
3-8-2	组 2 B7A 接口单元	231
3-9	模拟量定时器单元	241

3-1 CPU 单元

3-1-1 型号

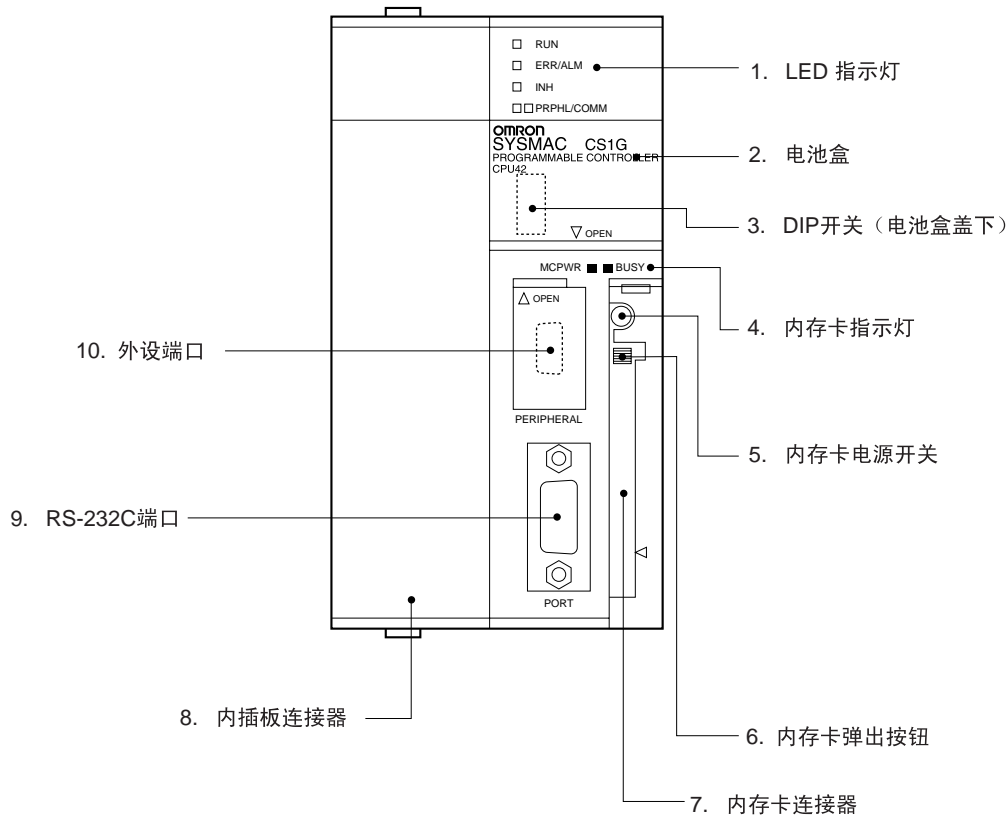
CS1-H CPU 单元

I/O 点数	扩展机架	程序容量	数据存储器 (DM + EM)	LD 指令处理 时间	型号	重量
5,120	最多 7 个	250K 步	448K 字	0.02 μ s	CS1H-CPU67H	最大 350 g
		120K 步	256K 字		CS1H-CPU66H	
		60K 步	128K 字		CS1H-CPU65H	
		30K 步	64K 字		CS1H-CPU64H	
		20K 步	64K 字		CS1H-CPU63H	
		60K 步	128K 字		CS1G-CPU45H	
1,280	最多 3 个	30K 步	64K 字	0.04 μ s	CS1G-CPU44H	
960	最多 2 个	20K 步	64K 字		CS1G-CPU43H	
		10K 步	64K 字		CS1G-CPU42H	

CS1 CPU 单元

I/O 点数	扩展机架	程序容量	数据存储器 (DM + EM)	LD 指令处理 时间	型号	重量
5,120	最多 7 个	250K 步	448K 字	0.04 μ s	CS1H-CPU67-EV1	最大 400 g
		120K 步	256K 字		CS1H-CPU66-EV1	
		60K 步	128K 字		CS1H-CPU65-EV1	
		30K 步	64K 字		CS1H-CPU64-EV1	
		20K 步	32K 字		CS1H-CPU63-EV1	
		60K 步	128K 字		CS1G-CPU45-EV1	
1,280	最多 3 个	30K 步	64K 字	0.08 μ s	CS1G-CPU44-EV1	
960	最多 2 个	20K 步	32K 字		CS1G-CPU43-EV1	
		10K 步	32K 字		CS1G-CPU42-EV1	

3-1-2 部件



以上所示为 CS1 CPU 单元

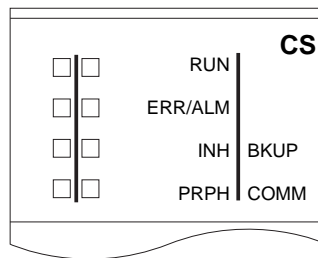
指示灯

下表为 CPU 单元前面板上 LED 指示灯的功能说明：

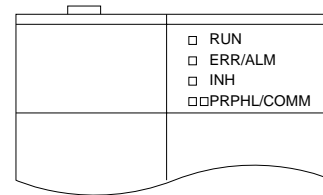
指示灯	颜色	状态	含义
RUN	绿色	ON	PLC 在 MONITOR 或 RUN 状态下正常工作。
		闪烁	系统下载模式出错或 DIP 开关设定出错。
		OFF	PLC 在 PROGRAM 模式下中止操作或因致命错误中止操作或正在从系统下载数据。
ERR/ALM	红色	ON	出现致命错误（包括执行 FALS 指令）或出现硬件错误（看门狗定时器差错）。CPU 单元停止工作，所有输出单元的输出转为关闭。
		闪烁	出现非致命错误，CPU 单元继续工作（包括执行 FAL 指令）。
		OFF	CPU 单元正常工作。
INH	橙红	ON	输出 OFF 位（A50015）转为 ON，所有输出单元的输出转为关闭。
		OFF	输出 OFF 位（A50015）转为 OFF。
BKUP (仅 CS1-H CPU)	橙红	ON	用户程序和参数区数据正在备份到 CPU 单元中的闪存或从闪存中恢复。 注 当此指示灯亮时不要关闭 PLC 电源。
		OFF	未向内存卡写数据。
PRPHL	橙红	闪烁	CPU 单元正通过外设通讯口进行通讯（收发）。
		OFF	CPU 单元没有通过外设通讯口进行通讯。

指示灯	颜色	状态	含义
COMM	橙红	闪烁	CPU 单元正通过 RS232C 通讯口进行通讯（收发）
		OFF	CPU 单元没有通过 RS232C 通讯口进行通讯（收发）
MCPWR	绿色	ON	正向内存卡供电
		闪烁	闪烁一次：简单备份读，写或正常备份 闪烁五次：简单备份写入故障 闪烁三次：简单备份读警告 不停闪烁：简单备份读取或校验故障
		OFF	未向内存卡供电
BUSY	橙红	闪烁	正向内存卡存取数据
		OFF	未向内存卡存取数据

CS1-H CPU 单元



CS1 CPU 单元



DIP 开关的设置

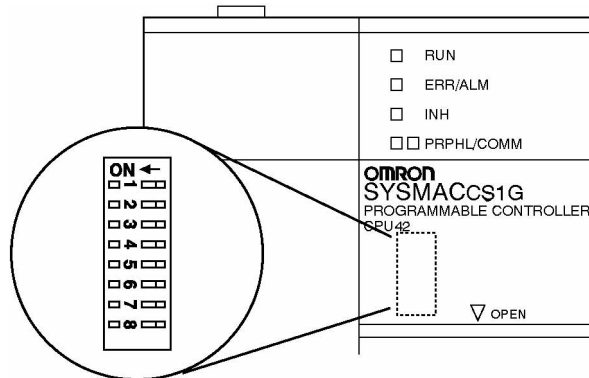
开关位	设定	功能	作用	缺省值
1	ON	用户程序内存禁止写入（注）	防止程序不小心被编程设备（包括手持编程器）覆写。	OFF
	OFF	用户程序内存允许写入		
2	ON	电源接通时，自动从内存卡传送用户程序	用于在切换操作时将程序存入内存卡中，或开启电源时，自动传输程序（内存 ROM） 注 当 7 号针脚导通时，简单备份从存储卡中读取被赋予优先权，因此即使 2 号针脚导通，在电源打开时用户程序不会自动从存储卡传送。	OFF
	OFF	电源接通时，不从内存卡传送用户程序		
3	ON	CS1 CPU 单元： 手持编程器以英语显示信息	CS1 CPU 单元：ON 时，手持编程器以英语显示信息。 注 CS1-H CPU 单元需要保持 OFF。	ON
	OFF	CS1 CPU 单元： 手持编程器以存储在系统 ROM 中的语言显示（以日语显示）使用日语版的系统 ROM 时		
4	ON	使用 PLC Setup 中设定的外设端口通讯参数	在 ON 时，编程器或 CX-Programmer（仅指外设总线）以外的设备使用外设端口。	OFF
	OFF	使用手持编程器或 CX-Programmer（仅为外设总线）中设定的外设端口通讯参数		
5	ON	使用 CX-Programmer（仅为外设总线）中设定的 RS-232C 口通讯参数	在 ON 位时，编程设备使用 RS-232C 通讯口。	OFF
	OFF	使用 PC Setup 中设定的 RS232C 通讯参数		
6	ON	用户定义的针脚，将用户 DIP 开关针脚标志 (A39512) 转为 OFF	DIP 开关针脚 6 设置位 ON 或 OFF，即可以在程序中使用 A39512，实现无需 I/O 单元的用户自定义条件。	OFF
	OFF	用户定义的针脚，将用户 DIP 开关针脚标志 (A39512) 转为 ON		
7	ON	从 CPU 单元写入内存卡	按下存储卡电源开关并保持 3 秒。 注 通常此针脚应被关闭。	OFF
		从内存卡备份到 CPU 单元	打开 PLC 电源以从 CPU 单元的存储卡上读取当电源打开时此操作被赋予超越自动传递（2 号针脚导通）的优先权。	
	OFF	检查存储卡的注释	按住内存卡电源开关 3 秒。	
8	OFF	总是 OFF		OFF

注 1. 当 DIP 开关 ON 时，下列数据不能覆盖：

- 全部用户程序（所有任务中的程序）
- 参数区的所有数据（例如 PLC 设定参数和 I/O 表）

当 DIP 开关 1 为 ON 时，如果利用编程设备作为内存清除操作，不能清除用户程序和参数区。

2. CS1-H CPU 单元的 DIP 开关未被用于设置显示语言。该语言可在手持编程器的启动显示中进行选择。
3. CPU 单元在使用 DIP 开关 7 号针脚将数据备份至存储卡之后除编程模式外不会进入其它任何模式。要进入运行或监控模式，关闭电源，将 7 号针脚设为 OFF 然后重新启动 PLC。PLC 就将进入正常操作模式。



3-1-3 CPU 单元内存块的映象

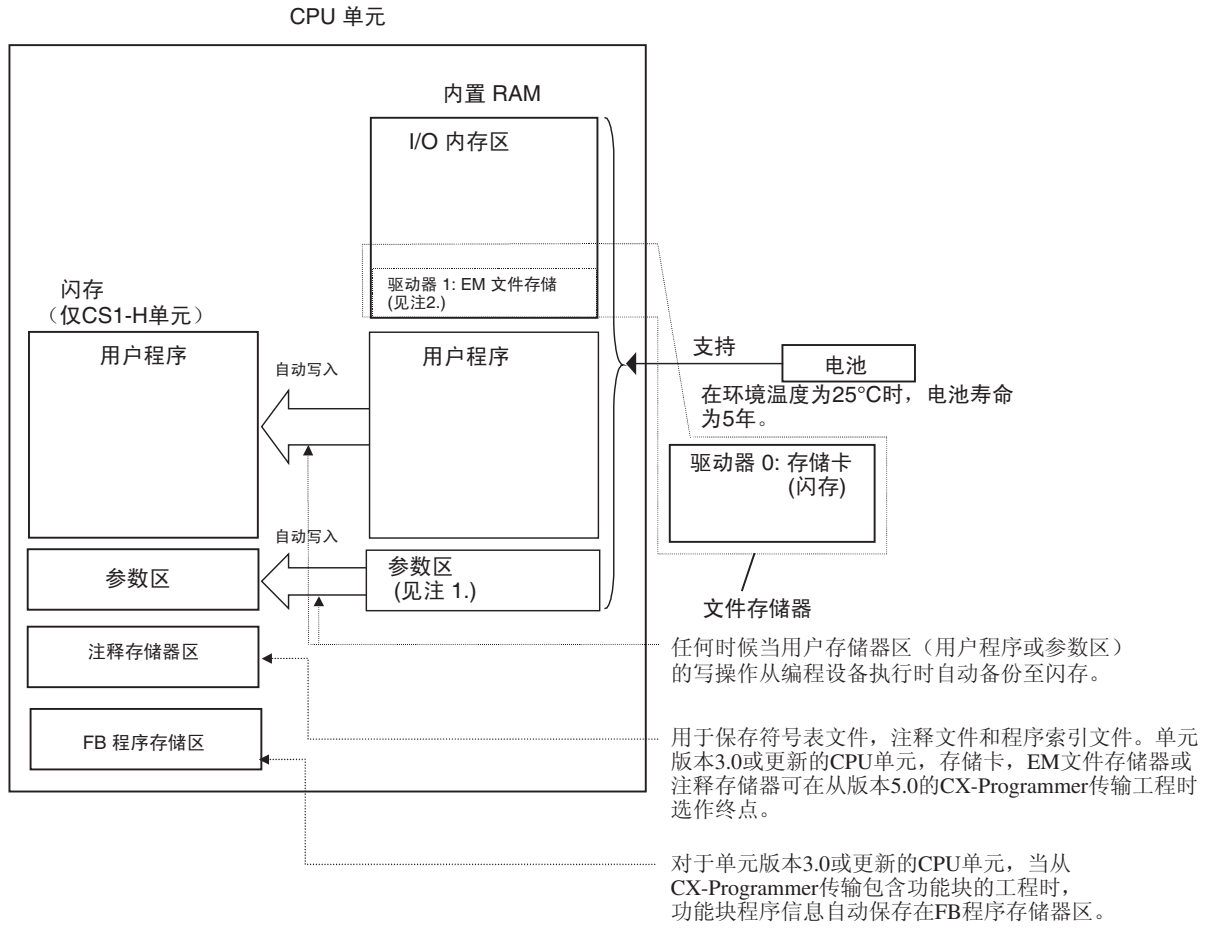
CS 系列 CPU 单元由下列内存字段构成：

- I/O 内存：数据区可从用户程序访问
- 用户内存：用户程序和参数区（见注 1）

以上内存都采用 CS1W-BAT01 电池组支持。如果电池电压降低，这些区域的数据将会丢失。

但是对于 CS1-H CPU 单元，CPU 单元有一个在用户存储器被写入（包括来自编程设备（CX-Programmer 或手持编程器）的数据传送和在线编辑、来自存储卡的数据传送等）的任何时候供用户程序和参数区数据备份在此的内置闪存。用户程序和参数区数据将因此而在使用 CS1-H CPU 时不会丢失。

版本 3.0 的 CS1-H CPU 单元内部闪存同样包含一个注释存储器和 FB 程序存储器区。注释存储器用于保存符号表文件，注释文件和程序索引文件（若注释存储器被选在从 5.0 版本的 CX-Programmer 传输工程时作为传输终点）。FB 程序存储器区用于保存功能块程序数据。

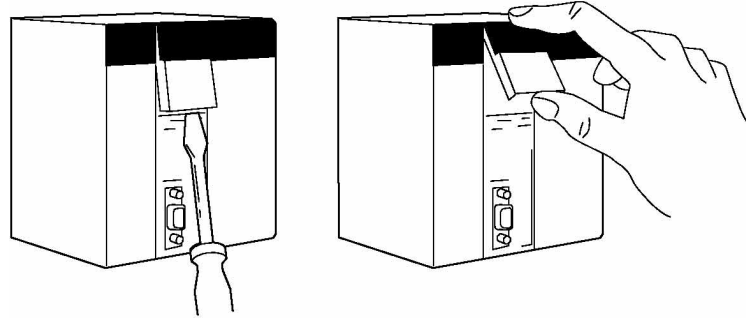


- 注
1. 参数区存放 CPU 单元的系统信息, 例如 PC 设置。
 2. EM (扩充数据内存) 区的一部分可以转换成文档内存, 以 RAM 内存的格式处理数据文档和程序文档。该格式与内存卡中的格式相同。

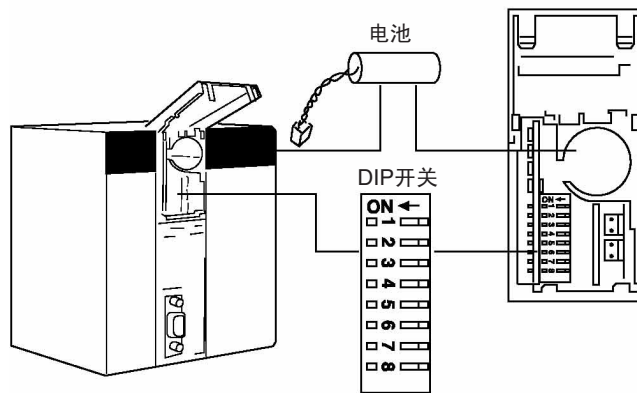
! 注意 请在首次使用 CS1 CPU 单元前先安装 CS1W-BAT01 电池组。

打开电池盒盖

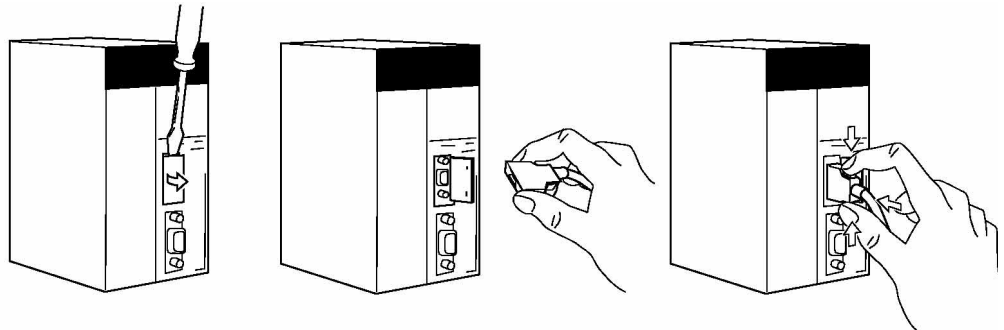
将小的扁口螺丝刀插入电池盒盖底部的开口中，向上提起打开盖板。



将小的扁口螺丝刀插入电池盒盖底部的开口中，向上提起打开盖板。



打开外设端口盖板，连接电缆



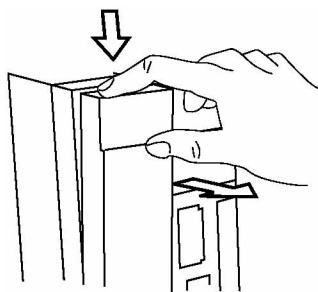
将小的扁口螺丝刀插入通信端口盖板上方的开口中，拉开盖板

确定连接器面向正确的连接方向

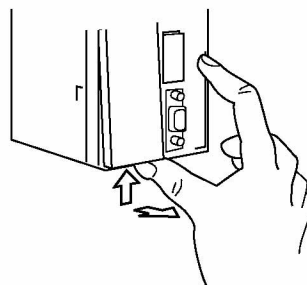
压紧连接插头两侧的锁片，将连接插头推入端口

安装内插板

- 1,2,3... 1. 压下内插板连接器盒上方的锁板并拉出。

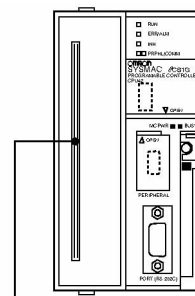
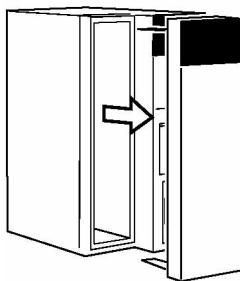


压下内插板连接器盒上方的锁板并拉出



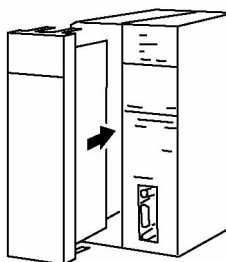
压下内插板连接器盒下方的锁板并拉出

2. 取下内插板连接器盒的盖板。



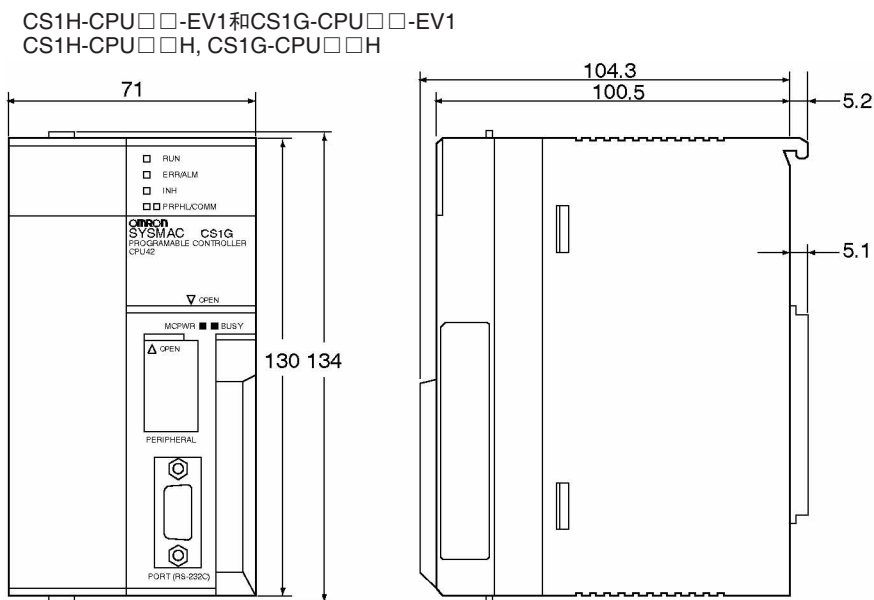
内插板连接器

3. 将内插板插入卡槽内。




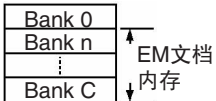
- 注 1. 安装内插板前必须关断电源。如果在电源接通时安装内插板可能导致 CPU 单元误操作或损坏内部的零件或使通讯异常。
2. 安装内插板前，应先触摸接地的金属件，释放你体内的静电。

3-1-4 外形尺寸



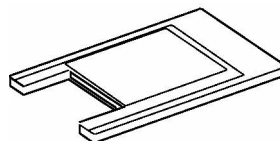
3-2 文档内存

对于 CS 系列 CPU 单元，可使用内存卡和指定部分的 EM 区来存放文档。所有用户程序，I/O 内存区和参数区均可以文档格式存储。

文档内存	内存类型	内存容量	型号 / 内容
内存卡 	闪存	30 M 字节	HMC-EF372
		64 M 字节	HMC-EF672
EM 文档内存 	RAM	CPU 单元 EM 区最大容量（例如：CPU67 的最大容量是 832 K 字节）	指定的 Bank(在 PC 设置中设定)至 I/O 内存中 EM 区的最后一个 Bank
注释存储器 (仅版本 3.0 或更新的 CS/CJ 系列 CPU 单元)	CPU 单元内部闪存	注释文档 CPU66H/67H: 128 K 字节 其他 CPU 单元： 64 K 字节	CX-Programmer 行注释和其它注释
		编程索引文档 CPU66H/67H: 128 K 字节 其他 CPU 单元： 64 K 字节	CX-Programmer 节，名节注释和程序注释
		符号表文档 CPU45H/65H/66H/67H: 128 K 字节 其他 CPU 单元： 64 K 字节	CX-Programmer 全局符号表，本地符号表和自动分区设定

注 1. 一个内存卡可反复写入 100000 次。(每个对存储卡的写操作不论其大小都必须计数)。当从梯形图程序写入存储卡时须特别谨慎不要超越其使用寿命。

2. HMC-AP001 存储卡的适配器外形如下。



3-2-1 由 CPU 单元处理的文档

内存卡或 EM 文档内存中文档的存取是依照文档的名称和它的扩展名进行操作。

常规用途文档

文档类型	内容	文档名	扩展名
数据文档	I/O 内存中的指定范围	二进制	*****
		文本 (版本 1 之前的 CS1 CPU 单元除外)	(见注 1)
		CSV (版本 1 之前的 CS1 CPU 单元除外)	
程序文档	所有用户程序		.OBJ
参数区文档	PLC 设置, 保存 I/O 表, 路由表, CS1 CPU BUS 单元参数区 SYSMAC Link 数据链接表, Controller Link 数据链接表		.STD

文档在启动时自动转换

包含参数区文档

文档类型	内容	文档名	扩展名
数据文档	DM 区数据 (保存从 D20000 起指定数量的字的数据)	AUTOEXEC	.IOM
	DM 区数据 (保存从 D00000 起指定数量的字的数据) (版本 1 之前的 CS1 CPU 单元除外) (见注)	ATEXECDM	.IOM
	对于组号 的 EM 区 (保存从 E_00000 起指定数量的字的数据) (版本 1 之前的 CS1 CPU 单元除外) (见注)	ATEXECE	.IOM
程序文档	所有用户程序	AUTOEXEC	.OBJ
参数区文档	PLC 设置, 已注册的 I/O 表, 路由表, CS 系列 CPU 总线单元设定, SYSMAC LINK 数据链接表和 Controller Link 数据链接表	AUTOEXEC	.STD

注 仅版本 1 (-V1) 或更高 CPU 单元。

包含参数区文件 (CPU 单元 2.0 或以后版本)

文档类型	内容	文档名	扩展名
数据文档	DM 区数据 (保存从 D20000 起指定数量的字的数据)	REPLACE (CPU 单元 2.0 或以后版本)	.IOM
	DM 区数据 (保存从 D00000 起指定数量的字的数据)	REPLCDM (CPU 单元 2.0 或以后版本)	.IOM
	对于组号 的 EM 区 (保存从 E_00000 起指定数量的字的数据)	REPLCE (CPU 单元 2.0 或以后版本)	.IOM
程序文档	所有用户程序	REPLACE (CPU 单元 2.0 或以后版本)	.OBJ
参数区文档	---	不需要	---

简单备份文档
(除版本 1 之前的 CS1 CPU 单元)

文档类型	内容	文档名	扩展名
数据文档	分配到特殊 I/O 单元, CPU 总线单元和内插板的 DM 字	BACKUP	.IOM
	CIO 区	BACKUIPO	.IOR
	DM 区	BACKUPDM	.IOM
	EM 区	BACKUPE	.IOM
程序文档	所有用户程序	BACKUP	.OBJ
参数区文档	PLC 设置, 已注册的 I/O 表, 路由表, CS 系列 CPU 总线单元设定, SYSMAC LINK 数据链接表和 Controller Link 数据链接表		.STD
单元 / 板 备份文件 (仅 CS1-H CPU 单元)	来自指定单元或板的数据	BACKUP	.PRM
符号表文件 (见注 4)	CX-Programmer 全局符号表, 本地符号表, 自动分配区设定	BKUPSYM	.SYM
注释文档 (见注 4)	CX-Programmer 行注释及注释	BKUPCMT	.CMT
程序索引文档 (见注 4)	CX-Programmer 节名, 节注释和程序注释	BKUPPRG	.IDX

- 注
1. 指定 8 个 ASCII 字符, 对于少于 8 个字符的文件名, 添加空格 (20 hex)。
 2. 总是指定文件名以像 AUTOEXEC 或 ATEXEC 那样在上电时自动传送。
 3. BACKUP .PRM 文件如下所述:

单元 / 板	单元号	
CPU 主线单元	10 ~ 1F	0 ~ F
特殊 I/O 单元	20 ~ 6F	0 ~ 79
内插板	E1	---

4. 支持 CS/CJ 系列 CPU 单元, 仅单元版本 3.0 或更高。

3-2-2 文档内存初始化

文档内存	初始化步骤	初始化后的数据容量
内存卡	1. 将内存卡装入 CPU 单元 2. 使用编程设备（包括手持编程器）对内存卡进行初始化	取决于存储卡的容量
EM 文档内存	1. 将部分 EM 区从 PC 设定中指定的 Bank 编号至最后一个 Bank 号转换为文件内存。 2. 使用编程设备（不包括手持编程器）对 EM 文档内存进行初始化。	1 bank: 约 61 KB 13 banks: 约 825 KB

3-2-3 文档内存的使用

注 有关文档内存的使用细节，请参阅第 5 章文件存储器 CS/CJ 系列 PLC 编程手册。

内存卡

使用编程设备读写内存卡文件

文档	文档名和扩展名	数据
用户程序文档	*****.OBJ	CPU 单元和内存卡之间
I/O 内存文档	*****.IOM	
参数文档	*****.STD	

- 1,2,3...**
1. 将内存卡安装到 CPU 单元中。
 2. 需要时，对内存卡进行初始化。
 3. 对 CPU 单元中含有数据的文档起名，并将内容保存在内存卡中。
 4. 将存放在内存中的文档读到 CPU 单元中。

上电时，将内存卡中的文档自动传输到 CPU 单元中

包含参数文档

文档	文档名和扩展名	数据传输方向
用户程序文档	AUTOEXEC.OBJ	从内存卡送到 CPU 单元
I/O 内存文档	AUTOEXEC.IOM ATEXECMD.IOM ATEXECE .IOM	
参数文档	AUTOEXEC.STD	

- 1,2,3...**
1. 将内存卡安装到 CPU 单元中。
 2. DIP 开关 2 设到 ON。
 3. 电源开启时，自动读入文档。

包含参数文档

文档	文档名和扩展名	数据传输方向
用户程序文档	REPLACE.OBJ	从内存卡送到 CPU 单元
I/O 内存文档	REPLACE.IOM REPLCDM.IOM REPLCE .IOM	
参数文档	不需要	

- 1,2,3...**
1. 将内存卡安装到 CPU 单元中。
 2. DIP 开关 2 设到 ON。
 3. 上电时，自动读入文档。

利用 FREAD(700) 和 FWRIT(701) 读写 I/O 内存文档

文档	文档名和扩展名	数据传输方向
I/O 内存文档	*****.IOM *****.TXT *****.CSV	CPU 单元和内存卡之间

- 1,2,3...**
1. 将内存卡装入 CPU 单元。
 2. 用编程设备对内存卡进行初始化。
 3. 用 FWRIT(701) 指令，对有关 I/O 内存区的文档命名，保存在内存卡中。
 4. 使用 FREAD(700) 指令从内存卡中将 I/O 内存文档读到 CPU 中的 I/O 内存区。

注 当使用电子制表软件读取以 CSV 或文本格式写入存储卡的数据时，现在可以通过使用 HMC-AP001 存储卡适配器在个人计算机卡槽中安装存储卡以用 Windows 应用程序来读取数据（版本 1 之前的 CS1 CPU 单元除外）。

在操作中读并替换程序文档（CS1 CPU 单元版本 1 之前除外）

文档	文档名和扩展名	数据传输方向
程序文档	*****.OBJ	从内存卡送到 CPU 单元

- 1,2,3...**
1. 将内存卡装入 CPU 单元。
 2. 设置如下信息：程序文档名 (A654 ~ A657) 程序密码 (A651)。
 3. 下一步，从程序打开更换起始位 (A65015)。

备份或恢复 CPU 单元数据或用于特定单元和板的数据
(版本 1 之前的 CS1 CPU 单元除外)

文档	文档名和扩展名	数据传输方向
称序文档	BACKUP.OBJ	从 CPU 单元送到内存卡 (在备份时) 从内存卡到 CPU 单元 (当恢复时)
数据文档	BACKUP.IOM	
	BACKUPIO.IOR	
	BACKUPDM.IOM	
	BACKUPE .IOM	
参数文档	BACKUP.STD	
单元 / 板备份文档 (仅 CS1-H CPU 单元)	BACKUP .PRM	
符号表文档	BKUPSYM.SYM	
注释文档	BKUPCMT.CMT	
程序索引文档	BKUPPRG.IDX	

- 1,2,3...**
1. 将内存卡装入 CPU 单元。
 2. DIP 开关 7 设到 ON。
 3. 要备份数据,请按住内存卡电源开关 3 秒.要恢复数据,请打开 PLC 电源。

在 CX-Programmer 与内存卡之间传输文档

下列文档可以在内存卡和 CX-Programmer 之间传输

文档	文档名和扩展名	数据传输方向
符号文档	SYMBOLS.SYM	CX-Programmer 与内存卡之间
注释文档	COMMENTS.CNT	
程序索引文档	PROGRAM.IDX	

- 1,2,3...**
1. 在 CPU 单元中插入一张格式化过的内存卡。
 2. 将 CX-Programmer 连线上并使用文件传送操作将上述文件从个人计算机传送至 PLC 或从 PLC 传送至个人计算机。

EM 文档内存

用编程设备读写 EM 文档内存文档

文档	文档名和扩展名	数据传输方向
程序文档	*****.OBJ	CPU 单元与 EM 文档内存之间
I/O 内存文档	*****.IOM	
参数文档	*****.STD	

- 1,2,3...**
1. 在 PLC 设置中将由第一组编号所指定的 EM 区的部分转至文件存储器。
 2. 使用编程设备来初始化 EM 文件存储器。
 3. 给 CPU 单元中的数据命名并用编程设备将其保存在 EM 文件存储器中。
 4. 使用编程设备将 EM 文件存储器中的数据读取至 CPU 单元。

在 EM 文档内存中用 FREAD(700) 和 FWRT(701) 读 / 写 I/O 内存文档

文档	文档名和扩展名	数据传输方向
I/O 内存文档	*****.IOM	CPU 单元与 EM 文档内存之间

- 1,2,3...**
1. 在 PLC 设置中将由第一组编号所指定的 EM 区的部分转至文件存储器。
 2. 使用编程设备来初始化 EM 文件存储器。
 3. 使用 FWRT(701) 指令给 I/O 存储器中的指定区命名一个文件名并保存在 EM 文件存储器中。
 4. 使用 FREAD(700) 指令从 EM 文件存储器中将 I/O 存储器文件读取至 CPU 单元中的 I/O 存储器。

注 下列文档可以在 EM 文档内存和 CX-Programmer 之间传输

文档	文档名和扩展名	数据传输方向
符号文档	SYMBOLS.SYM	CX-Programmer 与 EM 内存卡之间
注释文档	COMMENTS.CNT	
程序索引文档	PROGRAM.IDX	

- 1,2,3...**
1. 将 CPU 单元中的 EM 区作为文件来格式化。
 2. 将 CX-Programmer 置于线上并使用文件传送操作将上述文件从个人计算机传送至 PLC 或从 PLC 传送至个人计算机。

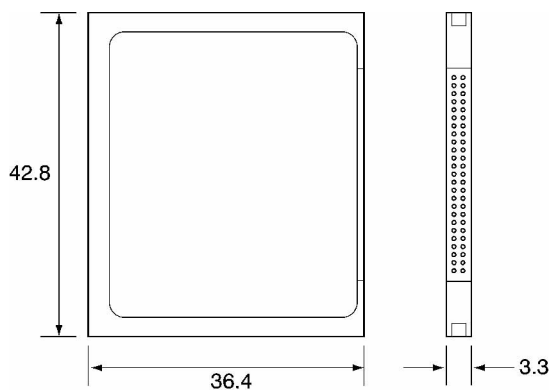
注释内存 (仅单元版本 3.0 或更高)

版本 3.0 或更新的 CS/CJ 系列 CPU 单元内部闪存包含了一个注释存储器区,可在存储卡和 EM 文件存储器均不可用时将下列注释数据和节选数据保存在注释存储器中或从注释存储器中读取。

注 当使用 5.0 版本的 CX-Programmer 下载工程时,下列任一位置均可被选作注释数据和节选数据的传送终点 (符号表文件,注释文件和程序索引文件)。

- 内存卡
- EM 文档内存
- 注释文档 (CPU 单元的内置闪存中)

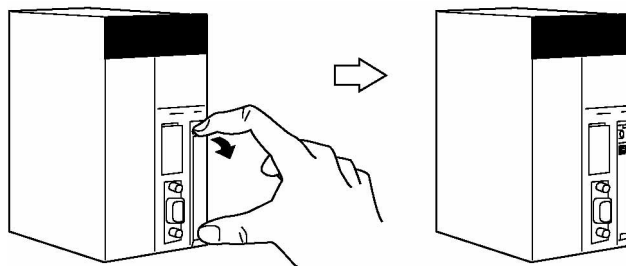
3-2-4 内存卡规格尺寸



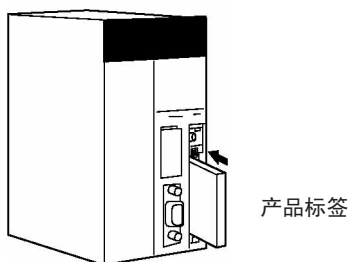
3-2-5 内存卡的装卸

安装内存卡

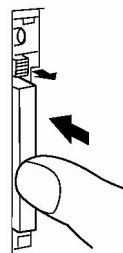
- 1,2,3... 1. 将内存卡盖的顶端向外拉，取下盖板。



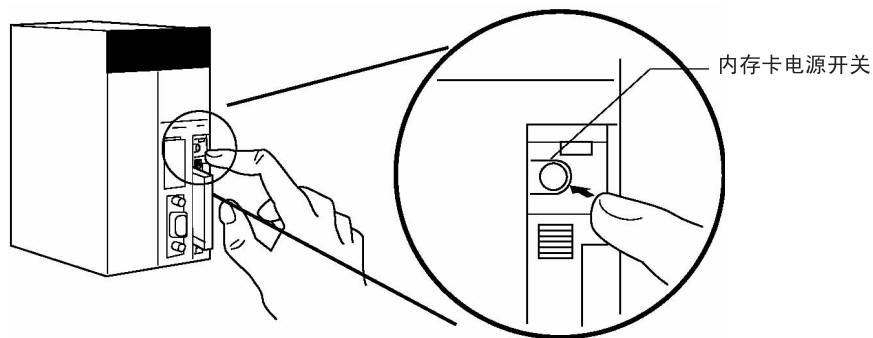
2. 卡上的标签向右，插入内存卡(根据存储卡标签上的 和CPU单元上的 < 面对面地插入)。



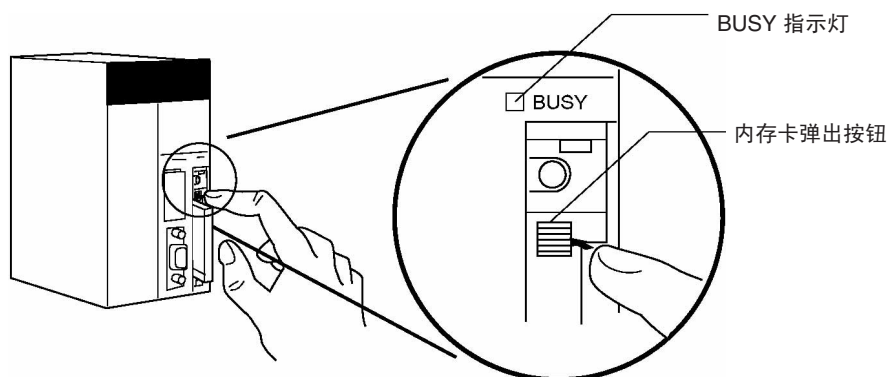
3. 将内存卡推入合内插紧，如果内存卡安装正确，内存卡的弹出按钮将向外突出。

卸下内存卡

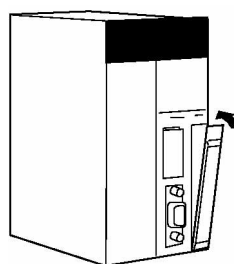
- 1,2,3... 1. 按下内存卡电源开关



2. 当 BUSY 信号不亮时，按下内存卡的弹出按钮。

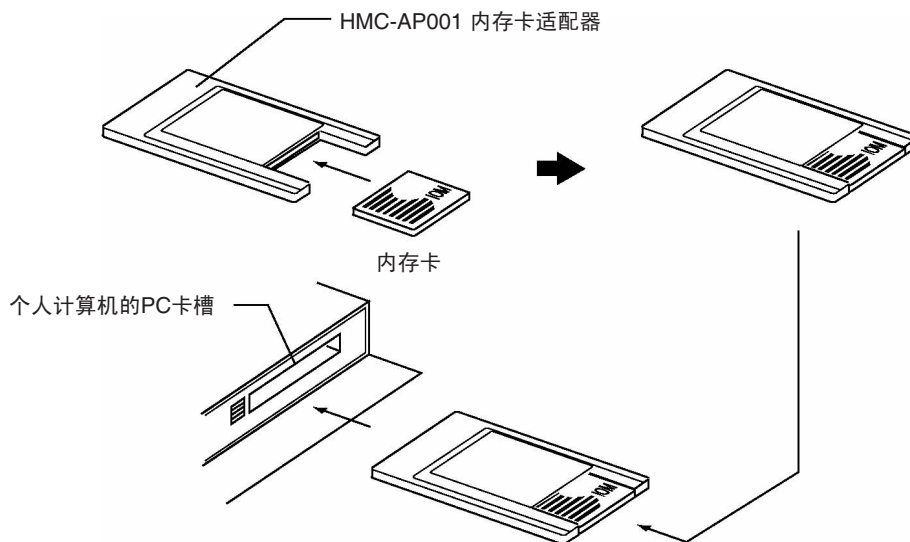


3. 内存卡随后弹出卡槽。
4. 内存卡不用时装上内存卡盖。



- 注
1. 当 CPU 访问内存卡时，不得关闭 PC 电源。
 2. 当 CPU 正在访问内存卡时，不得取下内存卡。在取下内存卡前，应先按下内存卡的电源开关，并等候 BUSY 指示灯熄灭。最差的情况是：如果在 CPU 对内存卡进行存取时关闭 PC 机，或卸下内存卡就可能损坏内存卡。
 3. 切勿将内存卡对着错误的一面插入。如果内存卡被强行插入，可能造成损坏。

将内存卡装入个人计算机中



- 注
1. 当使用内存卡适配器将内存卡插入计算机时，它能作为标准的存储设备使用，就像使用软盘或硬盘一样。
 2. 当删除存储卡中的所有数据或将其以任何方式格式化时，总是将其置于 CPU 单元中并从 CX-Programmer 或手持编程器来执行操作。

3-3 编程设备

3-3-1 概述

有两种编程设备可供使用：手持式编程器和 CX-Programmer，CX-Programmer 是在 WINDOWS 平台的计算机上工作。CX-Programmer 常用于编写程序，而手持编程器用于更改操作模式，编辑程序，并对有限点进行监控。

下面是 CX-Programmer 和手持编程器的功能比较表。

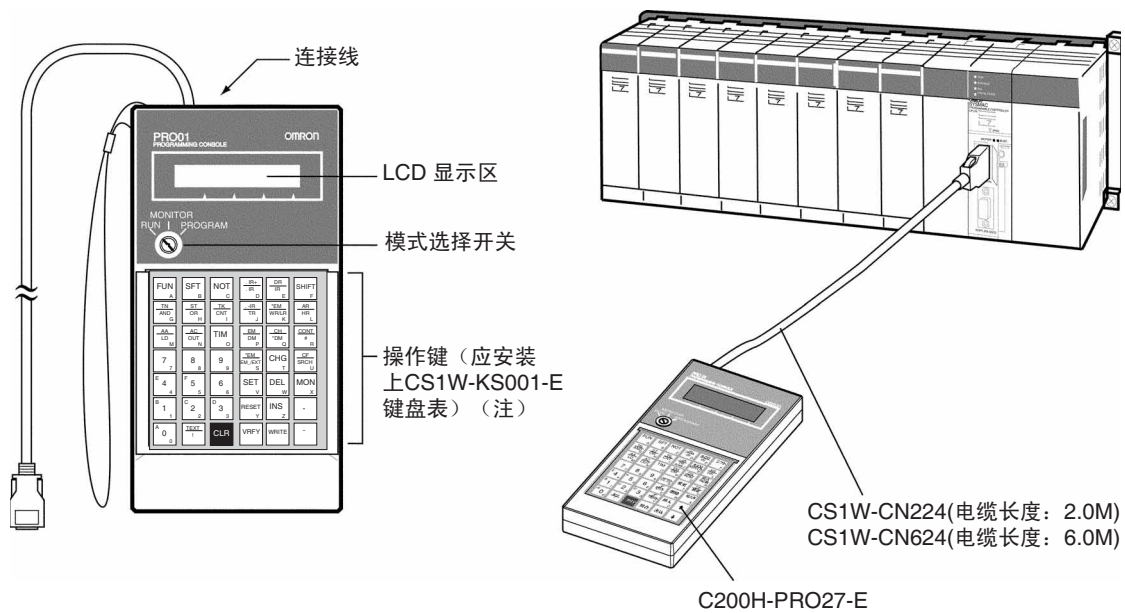
功能		手持编程器	CX-Programmer
I/O 表的编辑和参考		是	是
选择任务		是	是
写入程序	输入指令	使用助记符每次写入一条指令	使用助记符或梯形图语言写入多个指令段
	输入地址	仅为地址	地址或符号
	I/O 注释，在线注释	否	是
	设定通用或局部符号	否	是（制动分配局部符号）
编辑程序		插入指令和检索程序地址	是 (在程序中剪切，粘贴，插入；指令，地址和符号的检索和交换；显示交叉参考)
检查程序		否	是
监控程序		监控程序地址单元	监控多个程序段
监控 I/O 内存		最多同时 2 点	监控多个程序段
更改 I/O 内存的当前值		每次修改 1 点	是
在线编辑		以指令为单元编辑	编辑多个相邻的指令段
调试	修改定时器和计数器的设定	是	是
	控制置位 / 复位	每次执行 1 点（或一次全部重新复位）	是
	微分监控	是	是
	读出循环周期	是	是
	数据跟踪	否	是
时间表监控		否	是
阅读出错信息		是（显示出错信息）	是
阅读出错记录		否	是
读出 / 设定定时器信息		是	是
读出 / 设定定时器信息		是	是
设定 CS1 CPU 总线单元参数		否	是

功能		手持编程器	CX-Programmer
文档内存操作	内存卡初始化	是	是
	EM 文档内存初始化	是	是
	在 CPU 单元和文档内存间传输文档	是	是
远程编程和监控	上位机链接和网络 PLC 间	否	是
	通过 modem	否	是
设置保护口令		否	是
文档管理		否	通过项目管理文档
打印		否	是

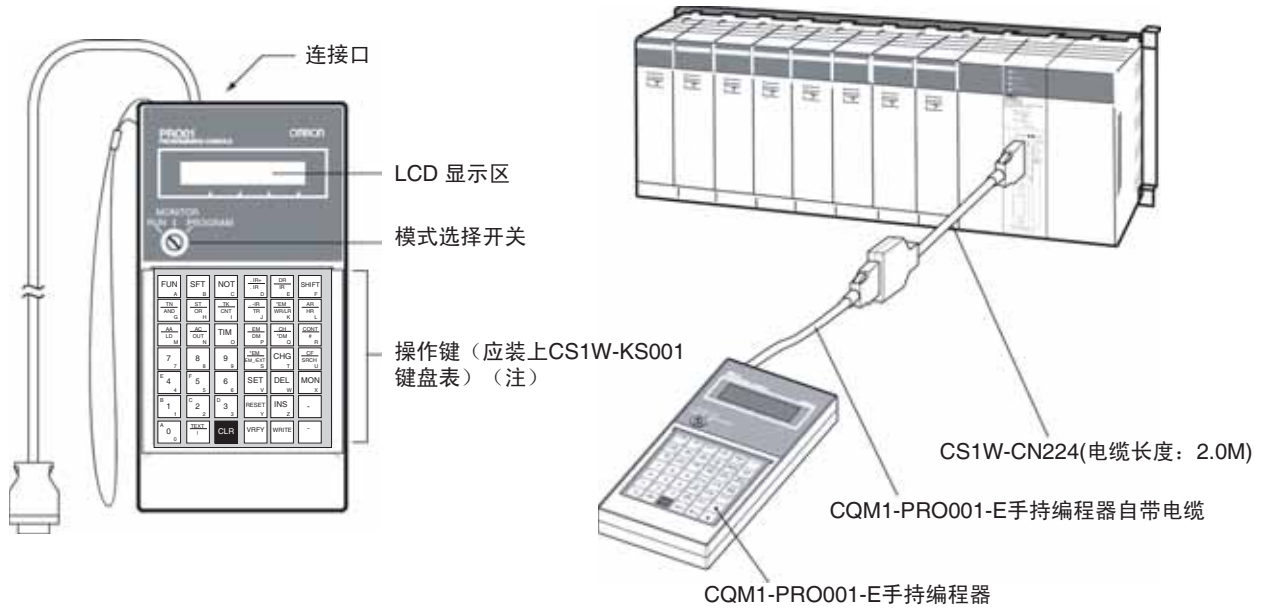
3-3-2 手持编程器

CS 系列 CPU 单元能使用三种手持编程器：CQM1H-PRO01-E, CQM1-PRO01-E, 和 C200H-PRO27-E. 见下图。

CQM1H-PRO01-E 手持编程器



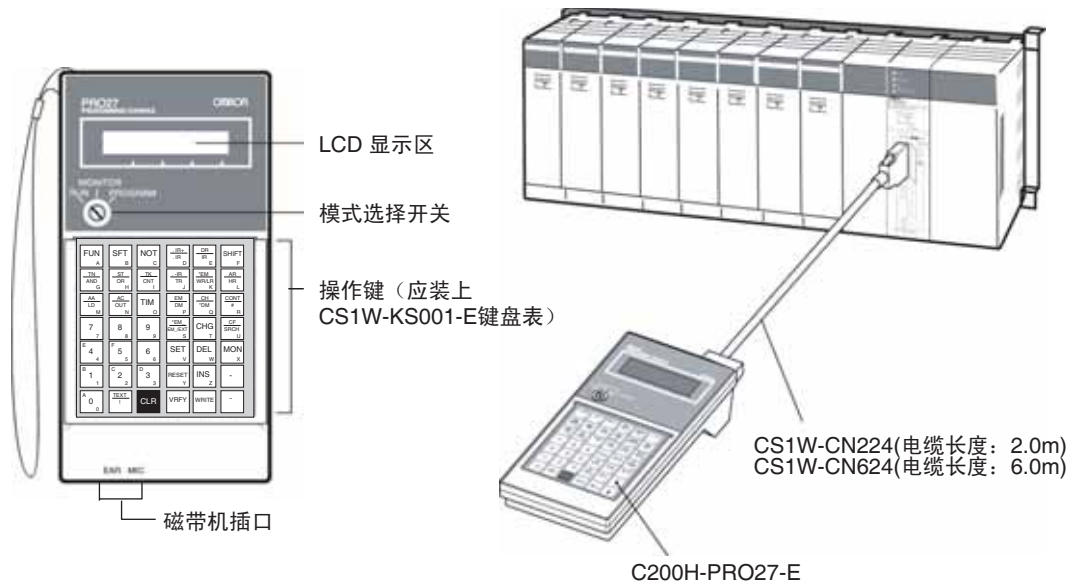
CQM1-PRO01-E 手持编程器



用下列电缆将编程控制面板与CPU相连:
CS1W-CN114(电缆长度: 0.05m)



C200H-PRO27-E 手持编程器



用下列电缆将编程控制面板与CPU相连
CS1W-CN224 (电缆长度: 2.0m)
CS1W-CN624 (电缆长度: 6.0m)



注 CS 系列的 CPU 不使用键盘表。

3-3-3 CX-Programmer

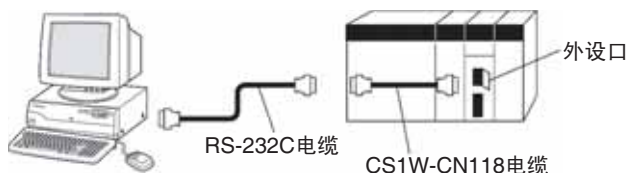
项目	详细内容
适用的 PLC	CS 系列, CJ 系列, CV 系列, C200HX/HG/HE (-Z), C200HS, CQM1, CPM1, CPM1A, SRM1, C1000H/2000H
操作系统	Microsoft Windows 95 (见注), 98, NT 4.0 (补丁包 6), 2000, Me, XP
个人计算机	DOS 版本
连接方式	CPU 单元外设端口或内置 RS-232C 端口
与 PLC 通讯的协议	外设总线或上位机链接
离线操作	编程, I/O 内存编辑, 创建 I/O 表, 设置 PLC 参数, 打印, 修改程序
在线操作	传送, 参考, 监控, 创建 I/O 表, 设定 PLC 参数
基本功能	1. 编程: 为适用的 PLC 建立和编辑梯形图程序和助记符程序。 2. I/O 表的建立和索引。 3. 改变 CPU 单元的操作模式。 4. 传送: 在个人计算机和 CPU 单元之间传送程序, I/O 内存数据, I/O 表, PLC 设置值和 I/O 注释。 5. 程序执行监控: 在梯形图显示上监控 I/O 状态和当前值, 在助记符显示上监控 I/O 状态和当前值, 以及在 I/O 内存显示上监控当前值

注 当通过 Controller Link 支持板 (PCI 总线) 或 SYSMAC LINK 支持板 (PCI 总线) 连接时不能使用 Windows 95 。

连接方式

个人计算机	外设端口连接	RS-232C 端口的连接
DOS	<p>9针插头 9针插座 外设口 10针插座</p> <p>CS1W-CN118 (0.1 m) (见注1) CS1W-CN226 (2.0 m) CS1W-CN616 (6.0 m)</p> <p>CS1W-CN118 CS1W-CN226 CS1W-CN616</p> <p>9针插座 10针</p>	<p>9针插头 9针插座 RS-232C端口 9针插座</p> <p>XW2Z-200S-CV/200S-V (见注2) XW2Z-500S-CV/500S-V (见注2)</p> <p>XW2Z-200S-CV/200S-V或 XW2Z-500S-CV/500S-V</p> <p>9针插座 9针插头</p>

注 1. 为连接 CPU 单元的外设端口, 要用 CS1W-CN118 电缆与图右的 RS-232C 电缆 (XW2Z- S-)。



2. 若型号以 V 而不是 CV 结尾的电缆用于将运行 CX-Programmer 的计算机连接至 RS-232C 端口 (包括使用 CS1W-CN118 电缆时), 则不能使用外围总线。使用上位机链接 (SYSMAC WAY) 连接。为了使用外围总线连接来连接至端口, 准备一个如 3-5-5 RS-232C 端口规格所述的 RS-232C 电缆。

CX-Programmer 连接电缆

单元	单元端口	计算机	计算机端口	串行通信模式	型号	长度	电缆见注
CPU 单元	外设端口	DOS	D-Sub, 9 针, 插头	外围总线或上位机链接	CS1W-CN226	2.0 m	---
					CS1W-CN626	6.0 m	
	内置 RS-232C 端口 D-Sub, 9 针, 插头	DOS	D-Sub, 9 针, 插座	外围总线或上位机链接	XW2Z-200S-CV	2 m	使用防静电连接器
					XW2Z-500S-CV	5 m	
串行通信板 / 单元	RS-232C 端口 D-Sub, 9 针, 插头	DOS	D-Sub, 9 针, 插座	上位机链接	XW2Z-200S-CV	2 m	使用防静电连接器
					XW2Z-500S-CV	5 m	

- 注
- 在将上表中的连接器连接至 RS-232C 端口之前，触摸接地金属以释放您身体中的静电。
XW2Z-S-CV 电缆已加强防静电，因为它们使用了防静电连接器盖 (XM2S-0911-E)。即使如此，仍在触摸连接器前释放静电。
 - 切勿使用商业型的 RS-232C 个人计算机电缆。总是使用在本手册中列出的特殊电缆或根据手册规格制作电缆。使用商业型的电缆可能损坏外部设备或 CPU 单元。

外设端口的 RS-232C 电缆

单元	单元端口	计算机	计算机端口	串行通信模式	型号	长度	电缆见注
CPU 单元	内置外设端口	DOS	D-Sub, 9 针, 插座	外围总线或上位机链接	CS1W-CN118 + XW2Z-200S-CV/500S-CV	0.1 m+ (2 m 或 5 m)	XW2Z-S-CV 型号 使用防静电连接器

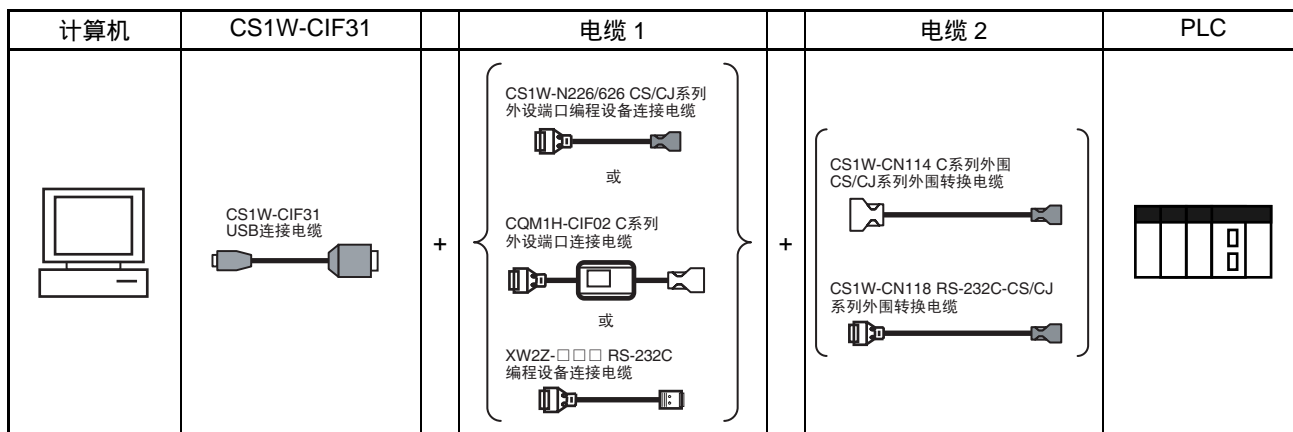
对外设端口使用 CQM1-CIF01/02 电缆

单元	单元端口	计算机	计算机端口	串行通信模式	型号	长度	电缆见注
CPU 单元	内置外设端口	DOS	D-Sub, 9 针, 插座	上位机链接	CS1W-CN114 + CQM1-CIF02	0.05 m + 3.3 m	---

对于 IBM PC/AT 或兼容机使用 RS-232C 电缆

单元	单元端口	计算机	计算机端口	串行通信模式	型号	长度	电缆备注
CPU 单元	内置 RS-232C 端口 D-Sub, 9 针, 母	DOS	D-Sub, 9 针, 插头	上位机链接	XW2Z-200S-V	2 m	---
					XW2Z-500S-V	5 m	
串行通信板 / 单元	内置 RS-232C 端口 D-Sub, 9 针, 母	DOS	D-Sub, 9 针, 插头	上位机链接	XW2Z-200S-V	2 m	
					XW2Z-500S-V	5 m	

USB 串行转换电缆的连接方法



CX-Programmer 连接电缆

连接至 CPU 单元的电缆

USB 连接 电缆型号	电缆 1			电缆 2			单元端口	串行通信模式 (网络)
	连接器	电缆型号	连接器	连接器	电缆型号	连接器		
CS1W- CIF31	D-sub, 9 针, 插座	CS1W-CN226/626 (长度: 2 m/6 m)	CS/CJ 系 列外设端 口	非必要			CS/CJ 系 列外设端 口	外围总线 (Toolbus) 或上位机链接 (SYSWAY)
		CQM1-CIF02 (长度: 3.3 m)	C 系列外 设端口	C 系列外 围设备	CS1W-CN114 (长度: 5 m)	CS/CJ 系 列外设端 口		上位机链接 (SYSWAY)
		XW2Z-200S-V/500S- V (长度: 2 m/5 m)	D-sub, 9 针, 插头	D-sub, 9 针, 母	CS1W-CN118 (长度: 0.1 m)	CS/CJ 系 列外设端 口	外围总线 (Toolbus) 或上位机链接 (SYSWAY)	
		XW2Z-200S-V/500S- V (长度: 2 m/5 m)	D-sub, 9 针, 插头	D-sub, 9 针, 母	CS1W-CN118 (长度: 0.1 m)	CS/CJ 系 列外设端 口	上位机链接 (SYSWAY)	
		XW2Z-200S-CV/ 500S-CV (长度: 2 m/5 m)	RS-232C D-sub, 9 针, 插头	非必要			RS-232C D-sub, 9 针, 插座	外围总线 (Toolbus) 或上位机链接 (SYSWAY)
		XW2Z-200S-V/500S- V (长度: 2 m/5 m)	RS-232C D-sub, 9 针, 插头	非必要				上位机链接 (SYSWAY)

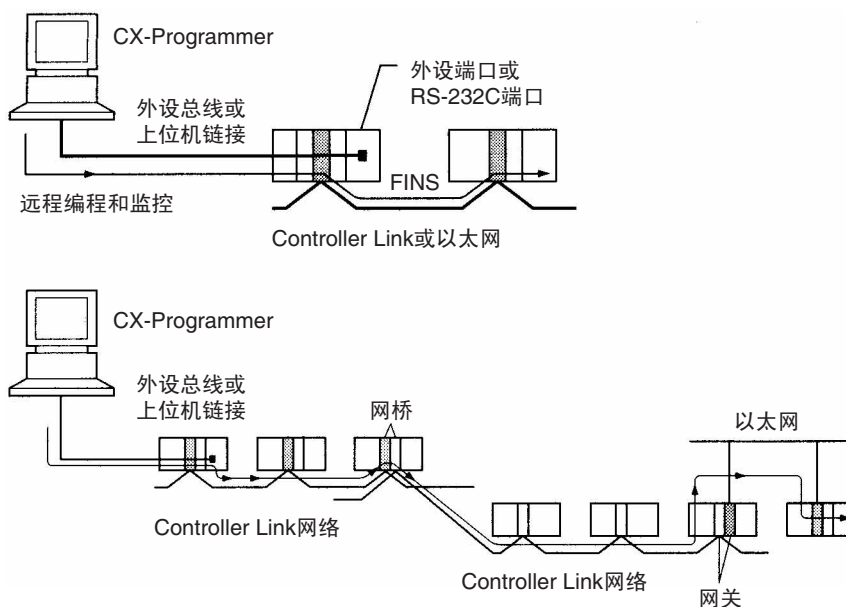
连接至串行通信板 / 单元的电缆

USB 连接 电缆型号	电缆 1			Cable 2	单元端口	串行通信模式 (网络)
	连接器	电缆型号	连接器			
CS1W- CIF31	D-sub, 9 针, 插座	XW2Z-200S-CV/500S- CV (长度: 2 m/5 m)	RS-232C D-sub, 9 针, 插头	非必要	RS-232C D-sub, 9 针, 插座	上位机链接 (SYSWAY)
CS1W- CIF31	D-sub, 9 针, 插座	XW2Z-200S-V/500S-V (长度: 2 m/5 m)	RS-232C D-sub, 9 针, 插头	非必要		

将 CX-Programmer 连接至 CS 系列 CPU 单元的通信模式

串行通信模式	特点
外围总线	<p>可进行高速通信。因此, 使用 CX-Programmer 时建议通过外围总线进行连接。</p> <p>只可以 1:1 连接。</p> <p>当使用 CS 系列 CPU 单元时, 通信单元的波特率可因连接而被自动识别。</p>
上位机链接	<p>这是一个用于常规用途上位计算机的通信协议。</p> <p>1:1 或 1:N 连接均可。</p> <p>与外围总线通信相比, 上位机链接通信较慢。</p> <p>下列连接为可行: 通过调制解调器或光纤适配器, 跨越长距离时使用 RS-422A/485, 且 1:N。</p>

注 CX-Programmer 能用于远程编程和监控。它不但能够对直接连接的 PLC 机进行编程和监控, 而且能够对通过 Controller Link 方式或以太网连接方式的带有 CX-Programmer 的 PLC 机部分进行编程和监控。直接连接 PLC 的所有编程和监控功能均可进行远程操作。PLC 能通过外设端口或 RS-232C 通讯口连接, 也能使用外设总线或上位机链接。远程编程最多能够在三级网络中进行 (包括本地网络, 但不计算 CX-Programmer 和本地 PLC 间的外设总线或上位机链接)。



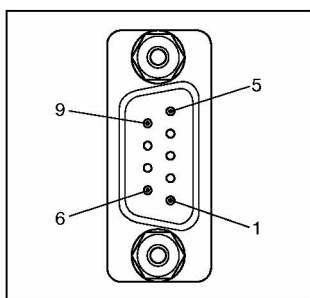
3-3-4 外设端口规格

协议的 PLC 设置和 DIP 开关设定

No. 4 开关	外设端口的设定 (PLC 设置)			
	缺省 : 0 hex	NT 链接 : 2 hex	外设总线 : 4 hex	上位机链接 : 5 hex
OFF	通过外设总线的手持编程器或 CX-Programmer (自动检测编程设备的通讯参数)			
ON	上位计算机或 CX-Programmer (上位机链接)	PT (NT Link))	CX-Programmer (外设总线)	上位计算机或 CX-Programmer (上位机链接)

3-3-5 RS-232C 端口规格

连接器针脚的排列

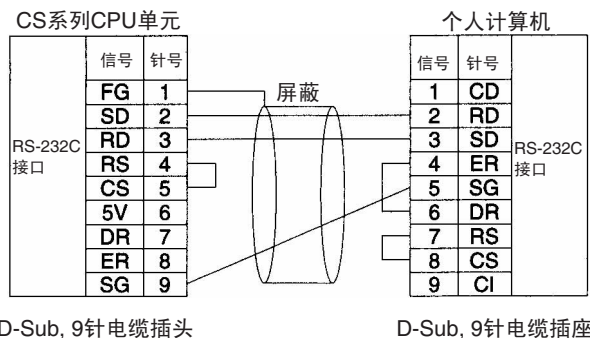


针号	信号	名称	方向
1	FG	保护接地	---
2	SD (TXD)	发送数据	输出
3	RD (RXD)	接收数据	输入
4	RS (RTS)	请求发送	输出
5	CS (CTS)	清除发送	输入
6	5 V	电源	---
7	DR (DSR)	数据准备好	输入
8	ER (DTR)	数据终端准备好	输出
9	SG (0 V)	信号接地端	---
接口套	FG	保护接地	---

注 切勿把来自 RS-232C 针脚 6 的 5V 电力用于除 NT-AL001-E 或 CJ1W-CIF11 以外的任何设备上。使用此电源于其它任何外部设备上将可能损坏 CPU 单元或外部设备。

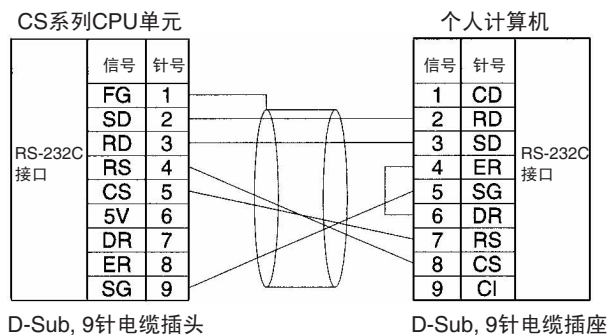
CS 系列 CPU 单元和个人计算机间的连接

下列连接是在上位机链接串行通信模式下



- 注
1. 当在 RS-232C 和 RS-422A/485 之间进行 1:N 转换时参阅附录 E CPU 单元上的 RS-232C 端口。
 2. 当在 RS-232C 和 RS-422A/485 之间进行 1:N 转换时参阅附录 E CPU 单元上的 RS-232C 端口。

下列连接是在外围总线串行通信模式下



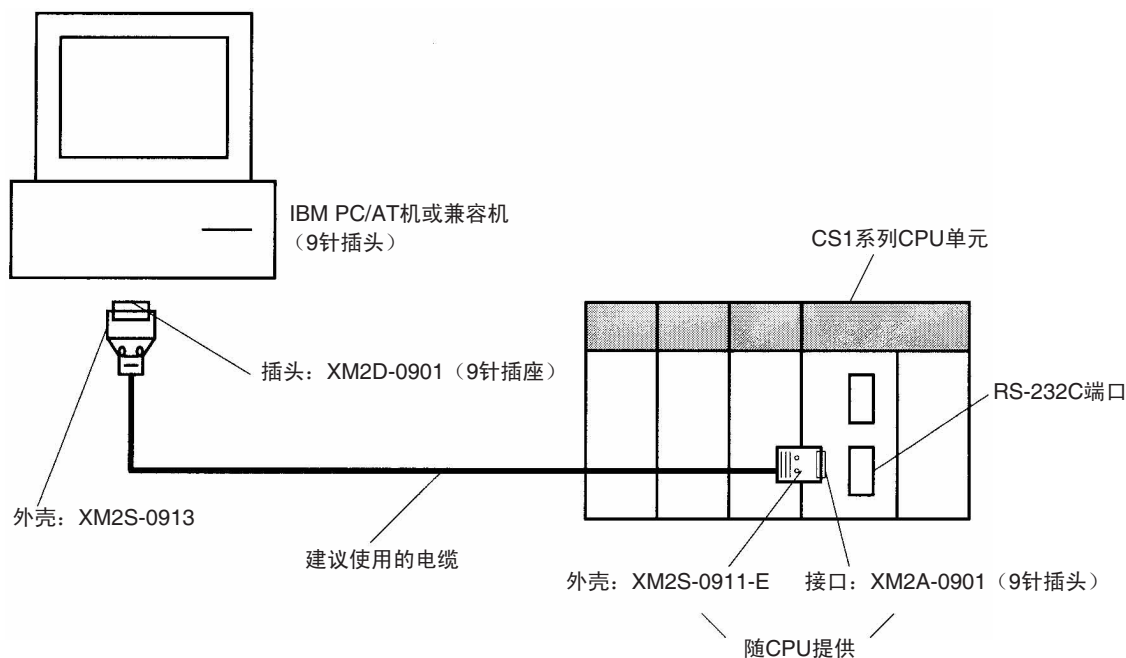
可用连接器

CPU 单元连接器

项目	型号	规格	
插头	XM2A-0901	9 针插头	一起使用（均随 CPU 供应）
套座	XM2S-0911-E	9 针公制螺丝	

个人计算机连接器

项目	型号	规格	
插头	XM2D-0901	9 针插座	一起使用
套座	XM2S-0913	9 针英制螺丝	



注 任何可以的时候，均使用欧姆龙提供的用于所有连接的特殊电缆。如果自行制造电缆，确保它们接线正确。如果电缆或接线不正确则可能损坏外部设备和 CPU 单元。

推荐的电缆

- Fujikura Ltd.: UL2464 AWG28 × 5P IFS-RVV-SB (UL 产品)
AWG 28 × 5P IFVV-SB (非 UL 产品)
- Hitachi Cable, Ltd.: UL2464-SB(MA) 5P × 28AWG (7/0.127) (UL 产品)
CO-MA-VV-SB 5P × 28AWG (7/0.127) (非 UL 产品)

RS-232C 端口规格

项目	规格
通讯方式	半双工
同步	启动 - 停止
波特率	0.3/0.6/1.2/2.4/4.8/9.6/19.2/38.4/57.6/115.2 kbps (见注)
传输距离	最大 15 m
接口	EIA RS-232C
协议	上位机链接, NT Link, 1:N, 无协议或外设总线

注 RS-232C 的波特率只可指定至 19.2kbps。CS 系列支持串行通信从 38.4kbps 至 115.2kbps，但一些计算机不支持此速率。必要时降低波特率。

协议的 PLC 设置和 DIP 开关设定

No. 5 针脚	RS-232C 端口设定 (PLC 设置)				
	缺省值: 0 hex	NT Link: 2 hex	无协议: 3 hex	外设总线: 4 hex	上位机链接: 5 hex
OFF	上位计算机或 CX-Programmer (上位机链接)	PT (NT Link)	通用外接设备 (无协议)	CX-Programmer (外设总线)	上位计算机或 CX-Programmer (上位机链接)
ON	通过外设总线连接的 CX-Programmer (不是手持编程器) (自动检测编程设备的通讯参数)				

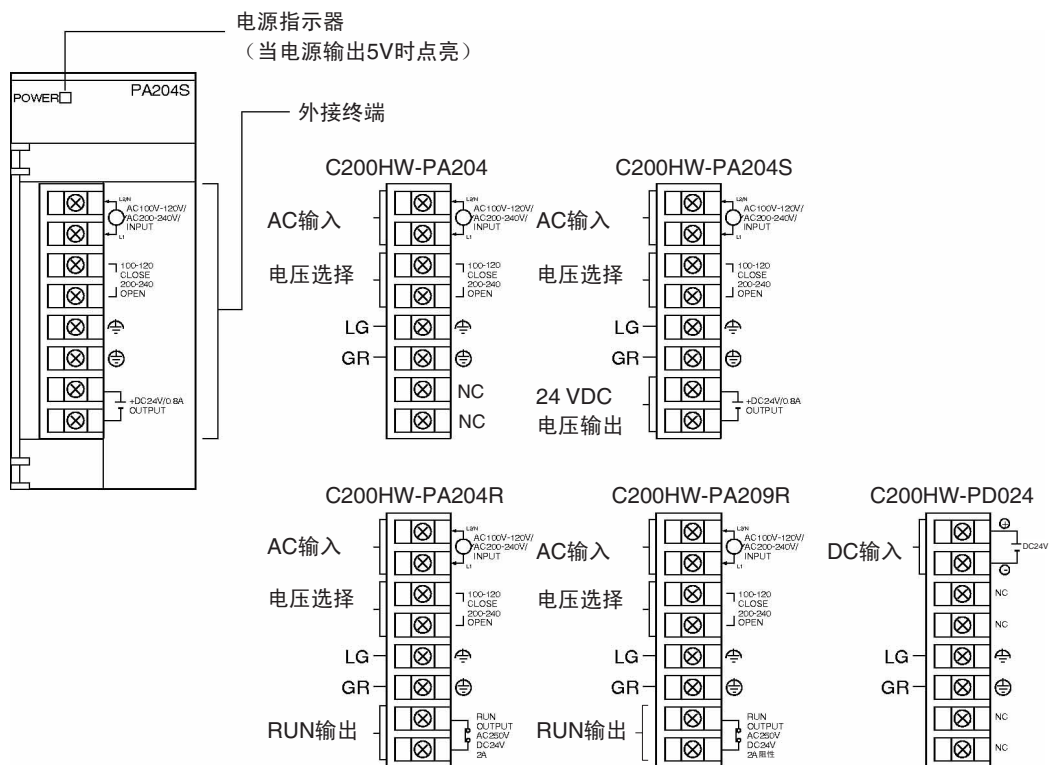
3-4 电源单元

3-4-1 电源单元

电源电压	输出	电源输出端子	RUN 输出	更换通知功能	型号	重量
100 ~ 120 V AC 或 200 ~ 240 V AC (可用跳线器选择)	4.6 A ~ 5 V DC, 30 W (见注)	No	No	没有	C200HW-PA204	500 g max.
		Yes	No	没有	C200HW-PA204S	500 g max.
		0.8 A ~ 24 V DC				
	9 A ~ 5 V DC, 45 W	No	Yes	没有	C200HW-PA204R	500 g max.
100 ~ 240 V AC (广范围)	5 V DC, 4.6 A 26 V DC, 0.625 A 总计 30 W	No	No	显示: 支持 输出: 支持	C200HW-PA204C	500 g max.
24 V DC	4.6 A ~ 5 V DC, 30 W	No	No	没有	C200HW-PD024	550 g max.

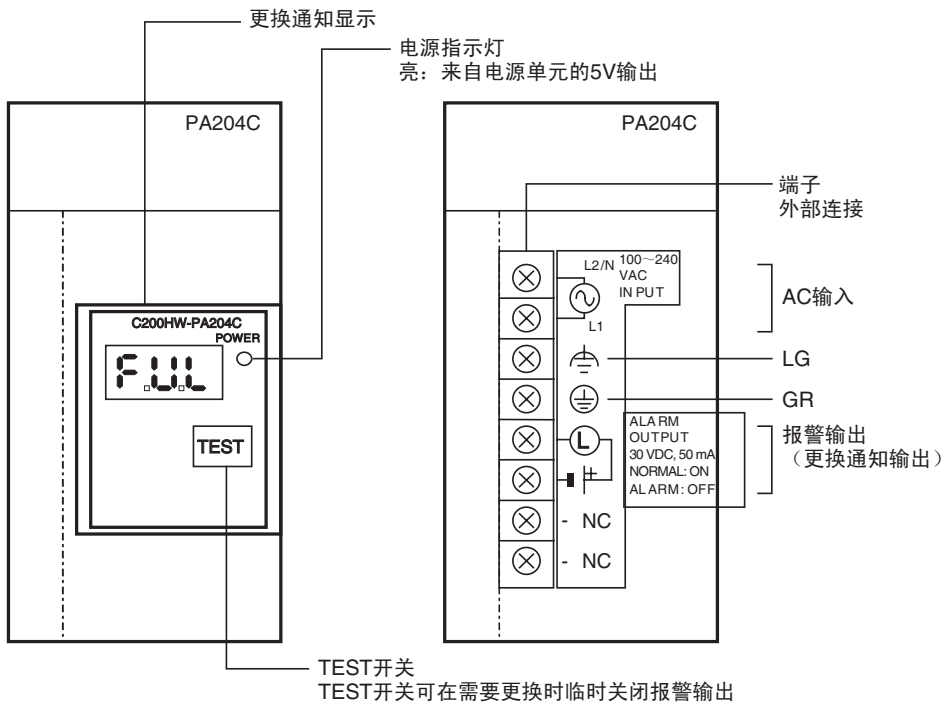
注 对于 C200HW-PA204S 功率, 总数也包括了电源输出端子的电力消耗。

3-4-2 部件和开关设定



注 100 ~ 120 V AC : 短路, 200 ~ 240 V AC : 开路
施加 200 ~ 240 V AC 电压时, 必须开路 (拆去金属跳线)。

(示例: C200HW-PA204C)



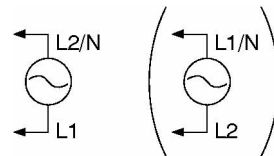
AC 输入

可选择 100 ~ 120 V AC 或 200 ~ 240 V AC 电源。

C200HW-PA204C 提供了 100 ~ 240VAC 的电压 (允许电压波动范围: 85 ~ 264VAC)。

C200HW-PA204C 可提供广范围电压, 因此未提供电压选择器端子。

注 在 AC 电源端子的 L2/N 和 L1 在有些产品上在则显示为 L1/N 和 L2。但是, 该端子的功能和性能均是一样的。



电压选择器

需用 100 ~ 120 V AC 时, 应用金属跳线使其短路。

注 应用 200 ~ 240 V AC 时, 必须拆去金属跳线, 否则将损坏该设备。

LG

100 Ω 以下的接地电阻, 可提高抗干扰能力和防止电击。

GR

100 Ω 以下的接地电阻可防止电击。

24V DC 电源输出 (仅 PA204)

此终端输出 24 V DC 的应用电压。该端子向 DC 输入单元提供电源(仅 C200HW-PA204S)。5V 和 24V 输出的总电流消耗最大为 30 W。

DC 输入

24V DC 由该端子供应。

RUN 输出 (仅 PA204R/PA209R)

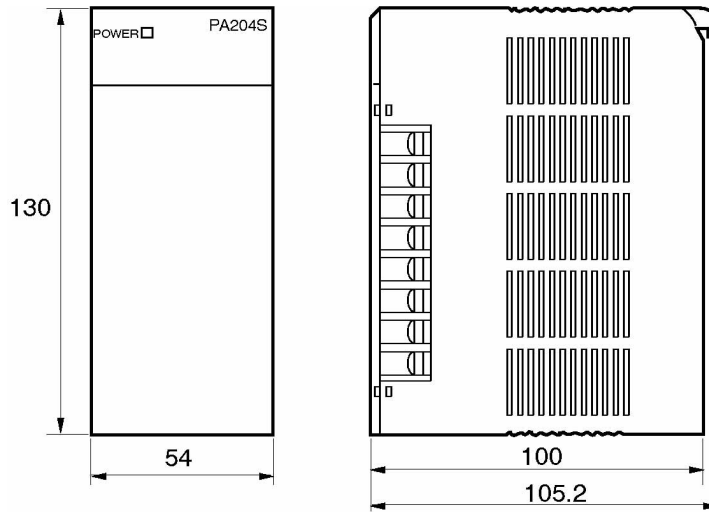
当 CPU 处于 (RUN 或 MONITOR 模式), 内部触点接通。(运行输出不打开扩展机架)。

警报输出 (仅 PA204C)

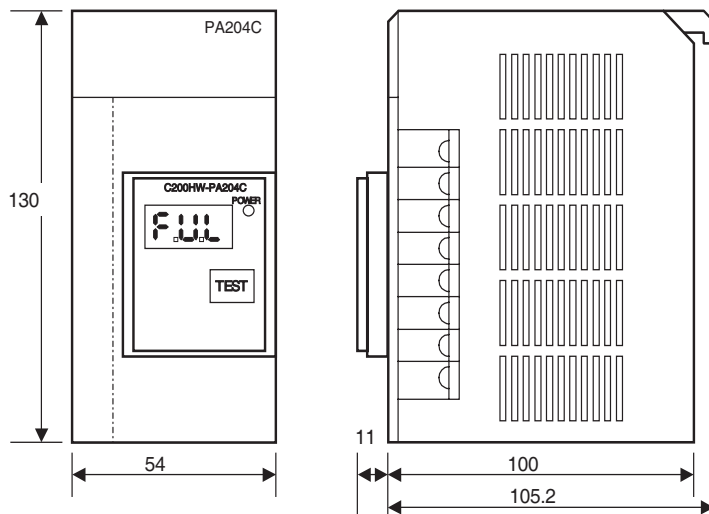
报警输出用于在须要更换电源单元时予以通报。输出通常为打开。当距更换期限 6 个月或更短时输出将关闭。

3-4-3 尺寸

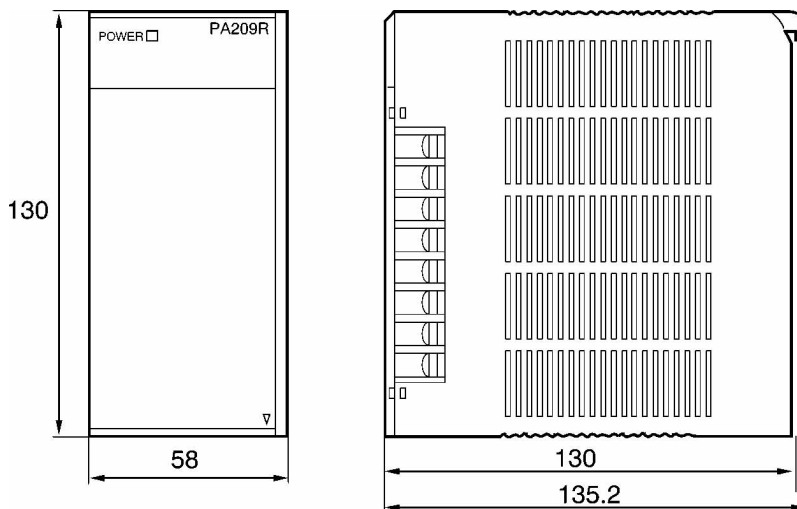
- C200HW-PA204
- C200HW-PA204S
- C200HW-PA204R
- C200HW-PA209R
- C200HW-PD204



C200HW-PA204C



C200HW-PA209R



3-4-4 电源单元的选择

在确定了电源电压，是否需用电源输出端子和 RUN 输出端子后，应计算各机架要求的电流和功率。

条件 1: 电流要求

共有三组电压消耗内部功率：5 V DC, 26 V DC, 和 24 V DC。

5 V DC 的电流消耗（内部逻辑电源）

下表列出了 5V DC 电源可以向各设备（包括 CPU 单元）供给的电流。

电源单元	5 V DC 的最大电流
C200HW-PA204/204S/204R/204C	4.6 A
C200HW-PD204	
C200HW-PA209R	9 A

26V DC 下的电流消耗（继电器驱动电源）

下表表示能供应到使用 26V DC 电源的单元的电流。

电源单元	26 V DC 下的最大电流
C200HW-PA204/204S/204R/204C	0.625 A
C200HW-PD204	
C200HW-PA209R	1.3 A

24 V DC 下的电流消耗（电源输出端子）

C200HW-PA204S 电源单元能通过它的电源输出端子在 24 V DC 下提供高达 0.8A 的电流。

条件 2：功率要求

下表表示能在 5 V DC、26 V DC 和 24 V DC 下供应的最大总功率。

电源单元	最大总功率输出
C200HW-PA204/204S/204R/204C	30 W
C200HW-PD204	
C200HW-PA209R	45 W

表示每个特定单元消耗电流的表格和实例计算见 2-6 单元电流消耗。

3-4-5 更换通知

更换通知的原理

电源单元有一个内置的电解电容。电解电容中充满了电解液，电解液在制造开始时就穿过密封橡胶。随着时间的推移，内部的电解液继续蒸发，导致静容量减少和其它特性退化。长时间后，电解电容的特性退化防止了电源单元充分使用它的容量。特别是，电解电容的退化速度随周围温度变化很大（一般地，温度每上升 10C，反应速度就加倍，正如 Arrhenius 法则的描述）。

带更换通知的 C200HW-PA204C 电源单元监控电源为 ON 时电源单元内部的温度，并根据操作时间和内部温度计算电解电容的退化程度。基于计算的退化程度，更换通知功能显示电源单元因电解电容的特性退化将停止其全部容量功能的大致时间。当只剩 6 个月就需要更换时，警报输出将转为 OFF。

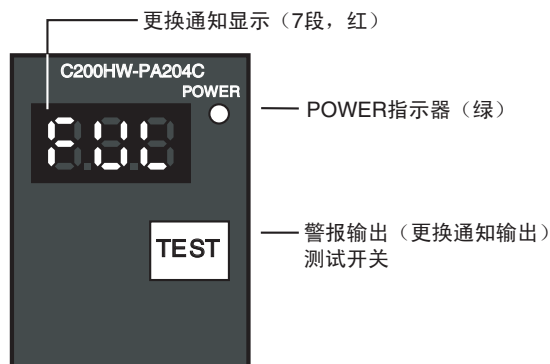
注 更换通知功能提供如下指示：何时电解电容的退化将防止电源以全容量工作。它不提供其它原因导致的故障信息。

带更换通知的电源单元

型号	规格
C200HW-PA204C	输出容量：5 V DC 下 4.6A，26 V DC 下 0.625A，共 30W 带更换通知

电源单元的更换通知模块

C200HW-PA204C

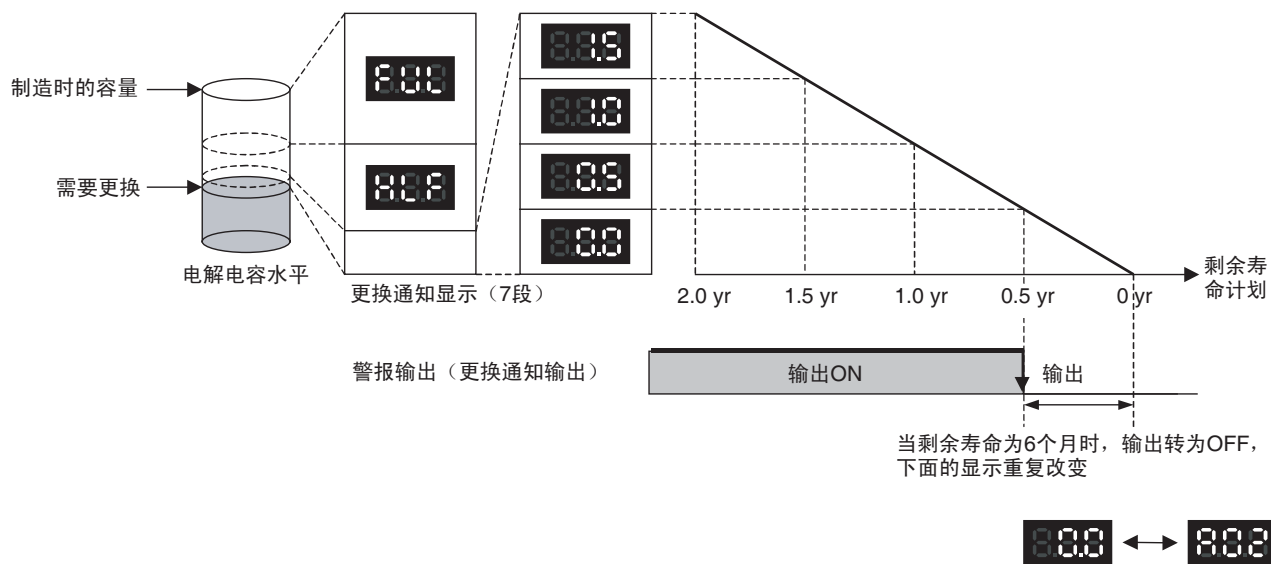


功能

更换通知功能显示器

电源单元的更换通知用三个 7 段 LED 显示器显示。

- 刚买来时显示“FUL”。电解电容退化时显示变成“HLF”（“HLF”也可能不显示，取决于操作环境）。
- 当离需要更换的时间少于 2 年时，显示将根据操作时间变化，从“1.5”~“1.0”~“0.5”~“0.0”/“A02”。当剩余的寿命为 6 个月或更少时，显示将以 2 秒的间隔在“0.0”和“A02”之间变化。



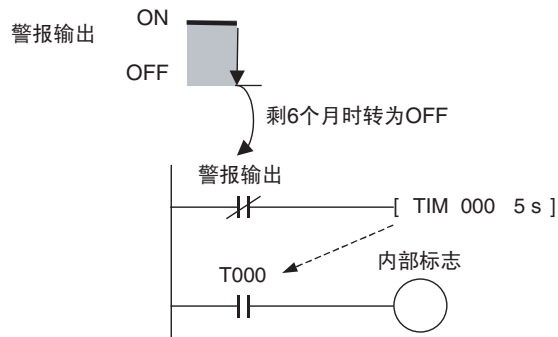
注 1. 剩余时间不包括电源转为 OFF 的时间。

2. 在累积的操作时间约为 1 个月之前，显示始终为 "FUL"，因为估计了退化速度，警报输出保持为 ON（导电）。
3. 剩余时间将改变操作和存储条件，因此要周期性地检查显示。
4. 剩余时间的波动可能导致警报输出在 ON 和 OFF 之间重复。
5. 如果应用内的电源频繁地转为 ON 和 OFF，更换通知功能的精度将受到负面影响。
6. 鉴于电子部件的寿命，购买后约 15 年要更换电源单元，即使更换通知显示或输出没有指示需要更换。

警报输出（更换通知输出）

输出保持为 ON，直到剩余寿命少于 6 个月，然后转为 OFF。

- 注
1. 在下列条件下，警报输出也将转为 OFF
 - 对电源单元的 AC 输入转为 OFF
 - 自诊断功能检测出了出错
 - TEST 开关被按下至少 3 秒
 2. 使用警报输出的实例
在系统中监控电源更换通知（离需要更换为 6 个月或更短）



标志的编程允许系统启动时警报输出的延迟。警报输出为 ON 时（普通操作）标志不转为 ON。警报输出转为 OFF 时（需要更换），标志转为 ON，并且从系统能监控到更换通知。

使用 TEST 开关的维护功能

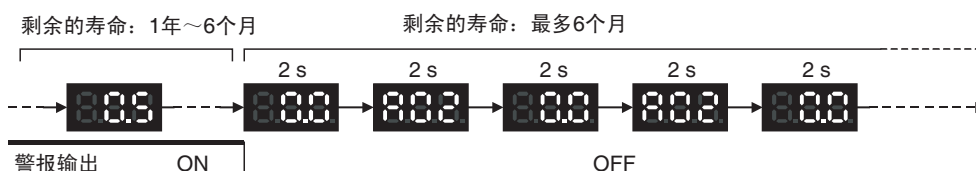
- 按 TEST 开关至少 3 秒钟，显示 "A02" 并强制警报输出 OFF。释放开关，返回普通操作状态。
TEST 开关在开始时使用，并周期性使用，检查警报输出和外设之间的连接状态。
 - 按 TEST 开关至少 3 秒钟，显示电源单元的单元版本信息。
- 注
1. 当电源单元前板上的显示在 0.0 和 A02 之间转换时，或当警报输出自动转为 OFF 时，在 6 个月内更换电源单元。

- 当产品的存储长于 3 个月时 (电源转为 OFF) , 保持周围存储温度为 -20 ~ 30 , 湿度为 25% ~ 70% , 以便将更换通知功能保持在最优的工作条件下。更换时间仅从电源转为 ON 时开始计算。如果存储过程中电解电容退化 , 更换周期的精度将降低。

显示和警报输出操作

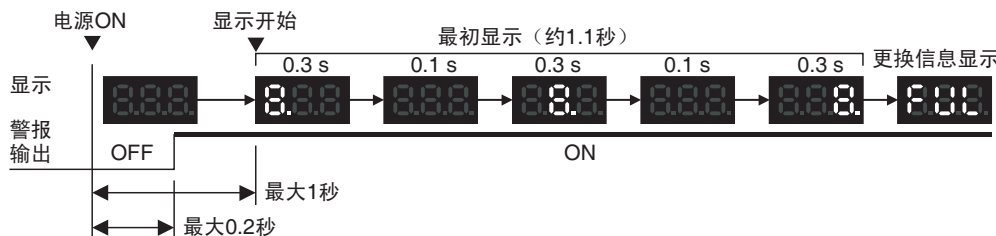
普通显示：更换通知显示

当需要更换的剩余时间为 6 个月或更少时，显示将在 “ 0.0 ” 和 “ A02 ” 之间变化（以 2 秒的间隔），警报输出将转 OFF。

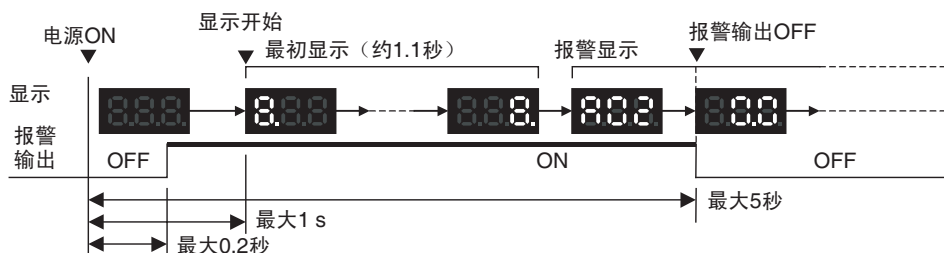


加电时的操作

电源转为 ON 时的最初显示如下所示，然后更换通知显示。电源转为 ON 后大约 0.2 秒警报输出转为 ON。

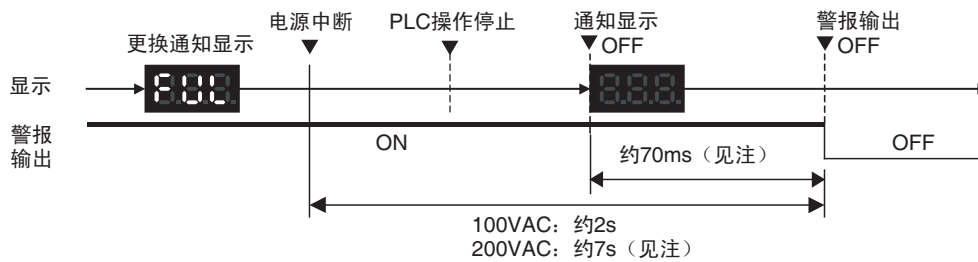


当已经需要更换时，警报显示将紧跟最初显示。警报输出在电源转为 ON 后大约 0.2 秒就转为 ON，然后大约 5 秒后转为 OFF。

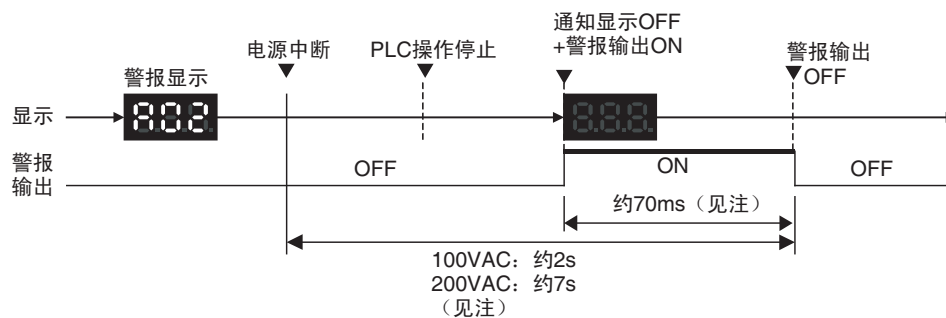


电源 OFF 时的操作

电源转为 OFF 时，显示将在 PLC 操作停止后转为 OFF。警报输出将在显示转为 OFF 后转为 OFF。



如果已经需要更换，显示将在 PLC 操作停止后转为 OFF。当显示转为 OFF 时，警报输出将立即转为 ON 然后又转为 OFF。



注 上述值为参考值（根据电源单元的输出无负载状态计算得来）。

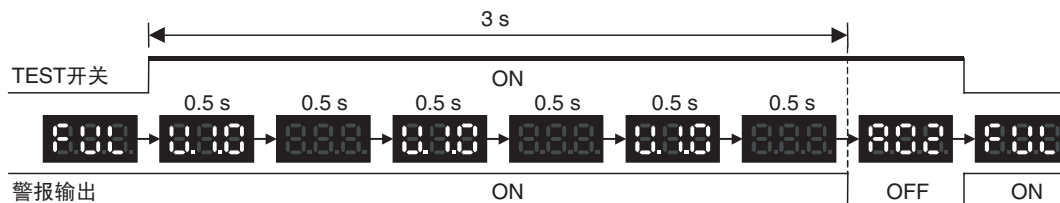
TEST 开关被按下时的操作

当更换通知功能模块上的 TEST 开关被按下时，将进行下列操作。当开关被按下少于 3 秒钟时，单元版本将以 0.5 秒的间隔显示 3 次。当开关被按下至少 3 秒钟时，警报输出将立即转为 OFF，并且警报显示 A02 将出现。释放开关时操作将返回到普通显示和输出。使用 TEST 开关检查更换通知输出和设备之间的连接。



1. TEST 被按下少于 3 秒钟时的操作。



2. TEST 被按下 3 秒钟或更长时的操作。



自诊断功能

出错名称	显示	警报输出状态	详细出错内容（原因）	恢复方法
单元过热出错		OFF	因为在超过规定的条件下使用、通风不足或不正确的安装导致电源单元发生内部过热（见注）	去除过热出错的因素
单元出错		OFF	外部噪音或硬件故障导致的系统出错	将输入的电源再次转为 ON。如果电源不恢复，出错可能是由单元故障引起。咨询您的 OMRON 代表。

注 如果出错持续 3 个小时或更久，更换通知功能将失效。即使排除了过热的原因，显示仍将是“Hot”，并且通知输出将保持为 OFF。在这种情况下，即使 PLC 操作是正常的，内部零件可能退化了，因此要更换电源单元。

更换早期单元时的注意事项

用 C200HW-PA204C 更换 C200HW-PA204/PA204S/PA204R 时的注意事项如下。

端子配线

- 确定正确地对接地端子配线。不正确的接地端子配线将影响单元的抗干扰。（每个电源单元的端子安排的详情见 3-4-2 部件和开关设置）
- C200HW-PA204C 不提供服务电源和 RUN 输出（RUN）。

启动时间

电源转为 ON 到 PLC 操作开始的启动时间大约不到 1 秒。确定时间的改变对系统没有负面的影响。

电源故障检测电压

电源故障检测电压为 85V。如果电压降到这个电压水平以下，PLC 将停止操作。

注 如果以前使用的电源单元的电压是 200 ~ 240 V DC，当电压降到 170V 或更低时，将检测到电源故障，并且停止 PLC 操作。但是对于 C200HW-PA204C，电压在 85 V 和 170 V 之间时，操作将不停止。因此，确定系统将不会受到检测电源改变带来的负面影响。

C200HW-PA204C 和 C200HW-PA204 之间的比较

项目	C200HW-PA204C	C200HW-PA204 (以前的单元)
输入规格	100 ~ 240 V AC (广范围)	100 ~ 120/200 ~ 240 V AC (需要选择电压)
电力故障检测电压	85 V 或更低	100 ~ 120 VAC: 85 V 或更低 200 ~ 240 VAC: 170 V 或更低
电源启动时间 (见注)	200 ms max.	1,500 ms max.
服务电源	不可用	不可用 (被 PA204S 所支持)
运行接点输出	不可用 (为了将来的扩展)	不可用 (被 PA204R 所支持)
端子块接线	<p>C200HW-PA204C</p>	<p>C200HW-PA204</p>
电源指示器	在更换通知模块上	在电源单元盖子上
更换通知	可用 (7 段显示器 + 晶体管输出)	不可用

注 从外部输入 (AC 电源) 被输入到 5V 或 26V 被输出的时间。

3-5 底板

3-5-1 CPU 底板

CPU 底板型号

标准 CS 系列 CPU 底板

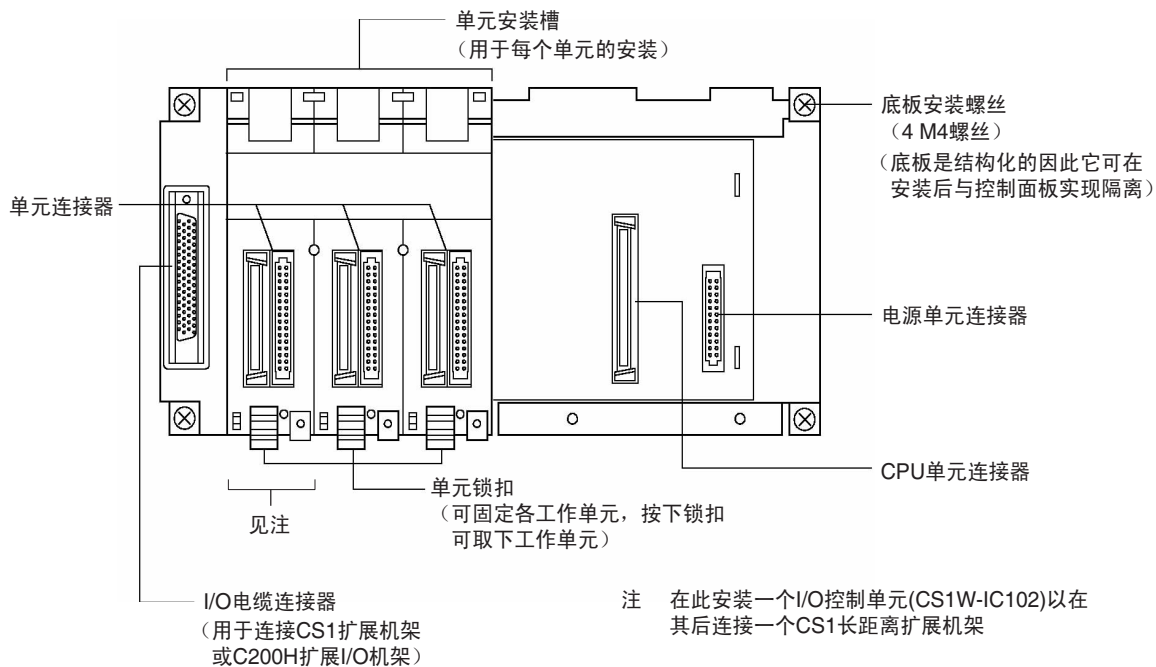
插槽数	型号
2 插槽	CS1W-BC023
3 插槽	CS1W-BC033
5 插槽	CS1W-BC053
8 插槽	CS1W-BC083
10 插槽	CS1W-BC103

仅支持 CS 系列 CPU 底板

插槽数	型号
2 插槽	CS1W-BC022
3 插槽	CS1W-BC032
5 插槽	CS1W-BC052
8 插槽	CS1W-BC082
10 插槽	CS1W-BC102

注 C200H 单元 (C200H 基本 I/O 单元, C200H 第二组高密度 I/O 单元和 C200H 特殊 I/O 单元) 不能与仅支持 CS 系列 CPU 底板一起使用。

部件和开关设定

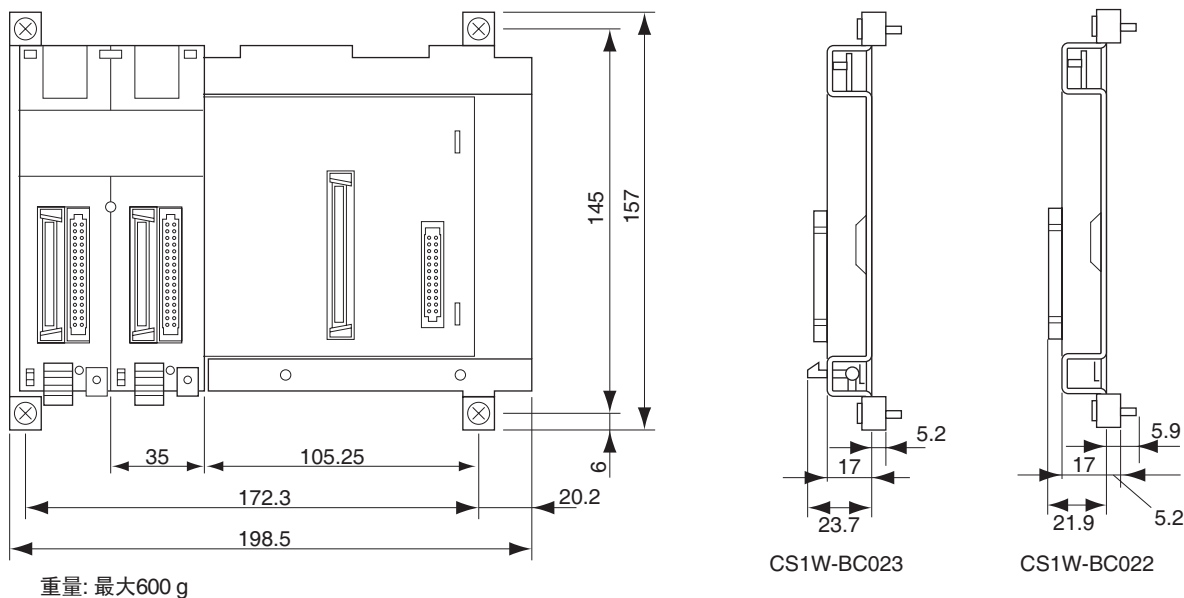


注 不用的连接器应用连接器盖 (另购) 覆盖, 以防灰尘。

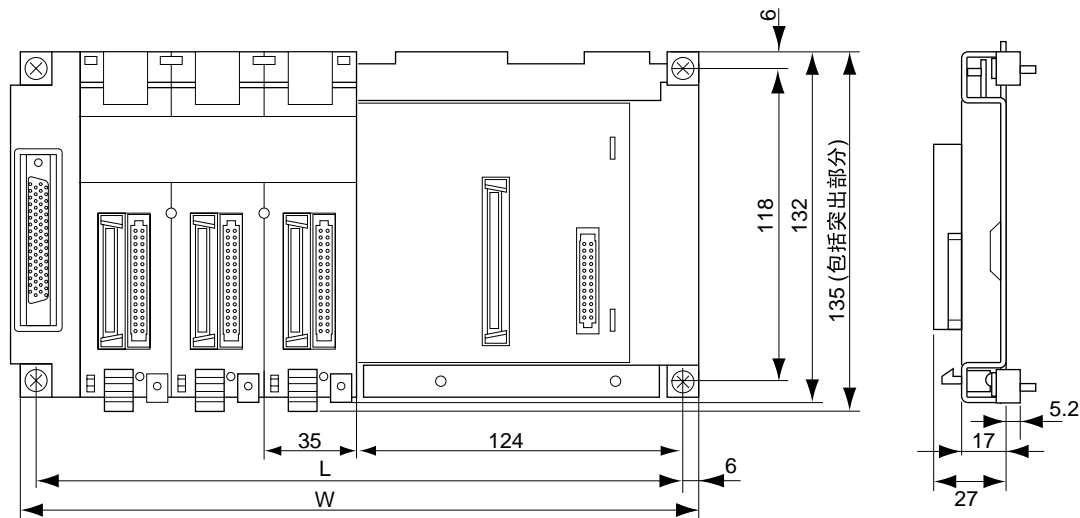
名称	型号
C200H 单元连接器盖	C500-COV01
CS 系列特殊 I/O 单元连接器盖	CV500-COV01

尺寸和重量

CS1W-BC023/022 (2 插槽)



CS1W-BC (3, 5, 8, 或 10 插槽)



型号	插槽数	L (mm)	W (mm)	重量 (max.)
CS1W-BC033	3	246	260	750 g
CS1W-BC053	5	316	330	900 g
CS1W-BC083	8	421	435	1,200 g
CS1W-BC103	10	491	505	1,400 g
CS1W-BC032	3	246	260	750 g
CS1W-BC052	5	316	330	900 g
CS1W-BC082	8	421	435	1,200 g
CS1W-BC102	10	491	505	1,400 g

3-5-2 CS 系列扩展底板

CS 系列扩展底板用于 CS 系列扩展机架和 CS 系列长距离扩展机架。

CS 系列扩展底板型号

标准 CS 系列扩展底板

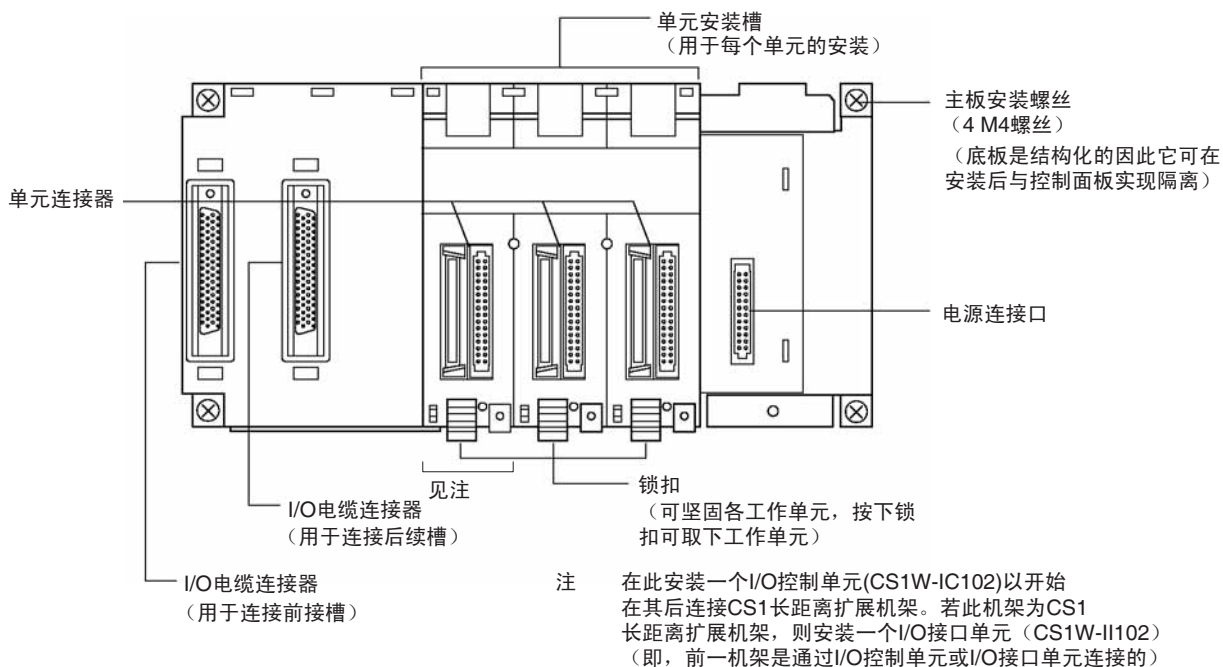
插槽数	型号
3 插槽	CS1W-BI033
5 插槽	CS1W-BI053
8 插槽	CS1W-BI083
10 插槽	CS1W-BI103

仅支持 CS 系列扩展底板

插槽数	型号
3 插槽	CS1W-BI032
5 插槽	CS1W-BI052
8 插槽	CS1W-BI082
10 插槽	CS1W-BI102

注 C200H 单元 (C200H 基本 I/O 单元, C200H 第二组高密度 I/O 单元和 C200H 特殊 I/O 单元) 不能和仅支持 CS 系列长距离扩展底板一起使用。

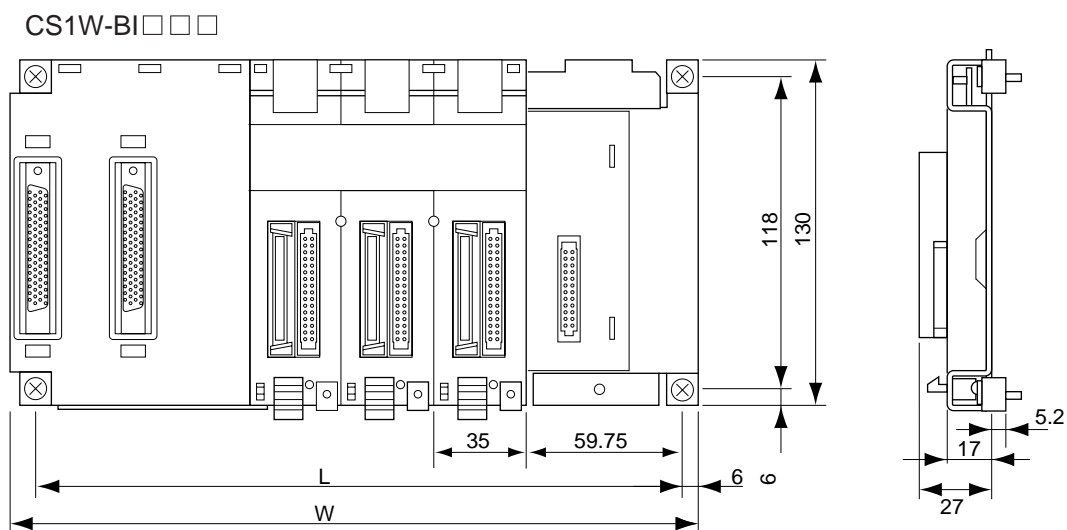
部件和开关设定



注 不用的连接器应用连接器盖 (另购) 覆盖, 以防灰尘。

名称	型号
C200H 单元连接器盖	C500-COV01
CS 系列 CPU 总线连接器盖	CV500-COV01

尺寸



型号	插槽数	L (mm)	W (mm)	重量 (max.)
CS1W-BI033	3	246	260	750 g
CS1W-BI053	5	316	330	900 g
CS1W-BI083	8	421	435	1,200 g
CS1W-BI103	10	491	505	1,400 g
CS1W-BI032	3	246	260	750 g

型号	插槽数	L (mm)	W (mm)	重量 (max.)
CS1W-BI052	5	316	330	900 g
CS1W-BI082	8	421	435	1,200 g
CS1W-BI102	10	491	505	1,400 g

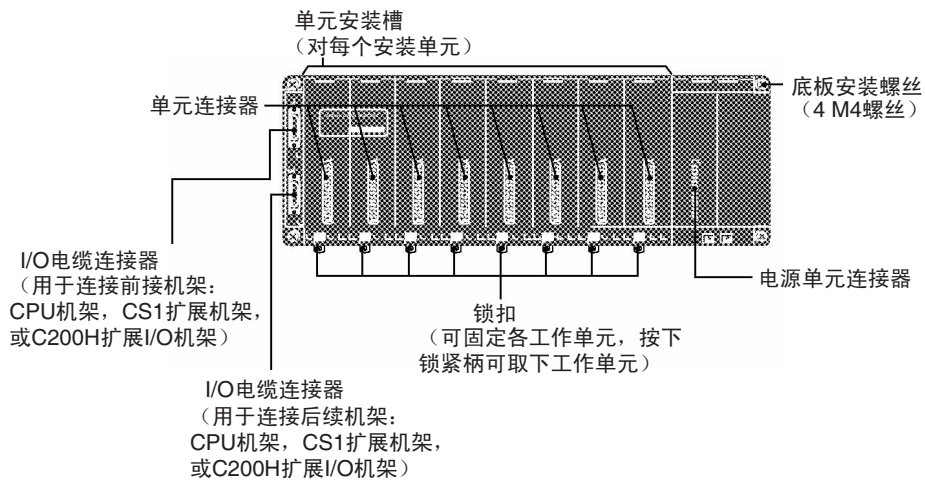
3-5-3 C200H 扩展 I/O 底板

C200H 扩展 I/O 机架不能连接 CS 系列的长距离扩展机架。

C200H 扩展 I/O 底板型号

插槽数	型号
3 插槽	C200HW-BI031
5 插槽	C200HW-BI051
8 插槽	C200HW-BI081
10 插槽	C200HW-BI101

部件和开关设定

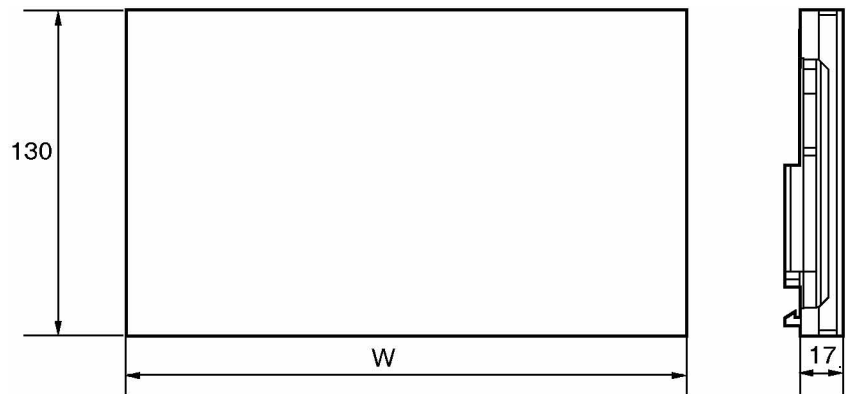


注 不用的连接器应用连接器盖 (另购) 覆盖, 以防灰尘。

名称	型号
C200H 单元连接器盖	C500-COV01
CS 系列 CPU 总线单元连接器盖	CV500-COV01

尺寸

C200HW-BI□□□



型号	插槽数	W (mm)	重量 (max.)
C200HW-BI031	3	189	500 g
C200HW-BI051	5	259	650 g
C200HW-BI081-V1	8	364	950 g
C200HW-BI101-V1	10	434	1,100 g

可选产品

产品	规格	插槽数	型号
底板绝缘板 (用于C200H扩展 I/O底板)	用于使 C200H 扩展 I/O 机架与控制盘的 安装表面电气隔离， 以改善抗干扰能力	3 插槽	C200HW-ATT32
		5 插槽	C200HW-ATT52
		8 插槽	C200HW-ATT82
		10 插槽	C200HW-ATTA2

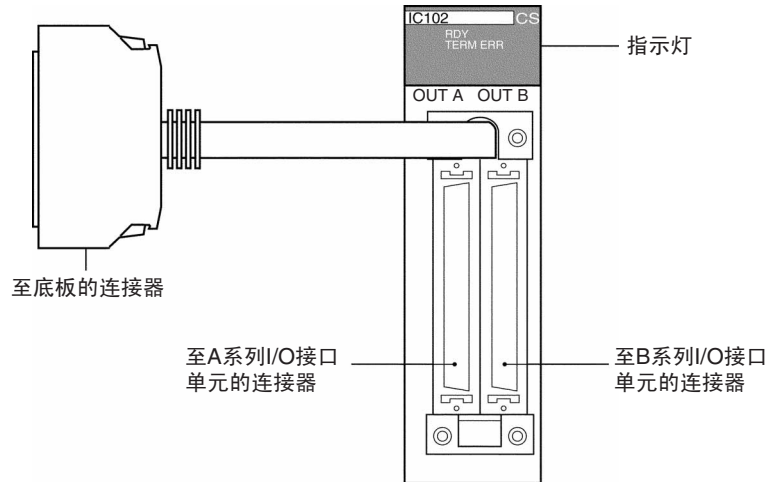
3-5-4 I/O 控制单元，I/O 接口单元和终端电阻

I/O 控制单元和 I/O 接口单元用于创建 CS 系列长距离扩展机架。每个系列的最后的 CS 系列长距离扩展机架上连接了终端电阻。（可连接多达两个系列的 CS 系列长距离扩展机架）

CS1W-IC102 I/O 控制单元

CPU 架或最后一个 CS 扩展机架上最左边的插槽上连接了 I/O 控制单元以开始连接 CS 系列长距离扩展机架。

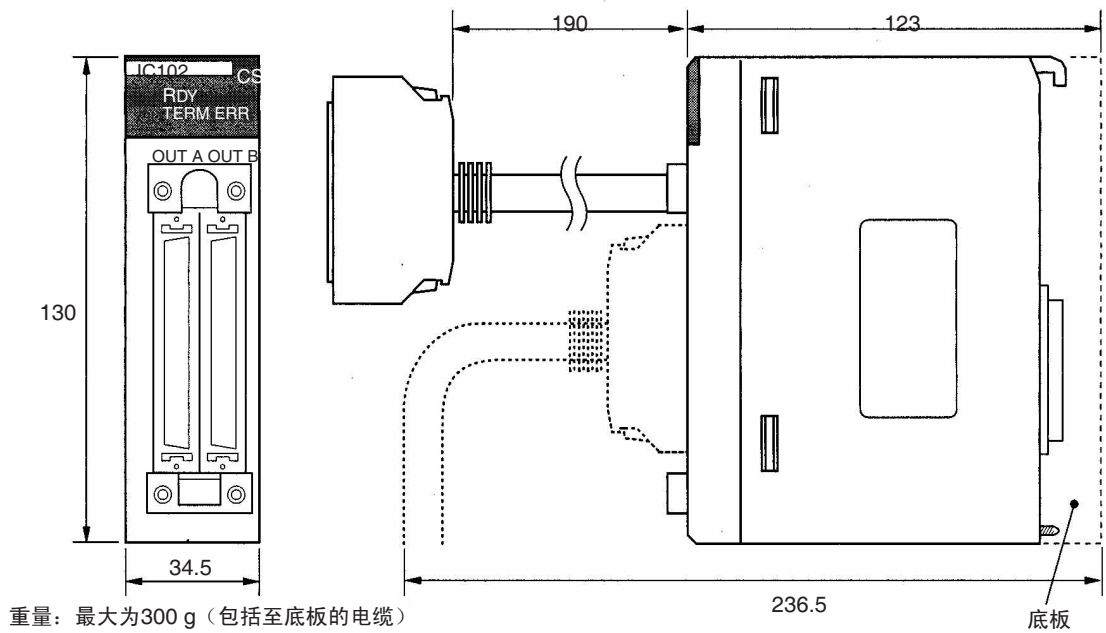
部件名称和功能



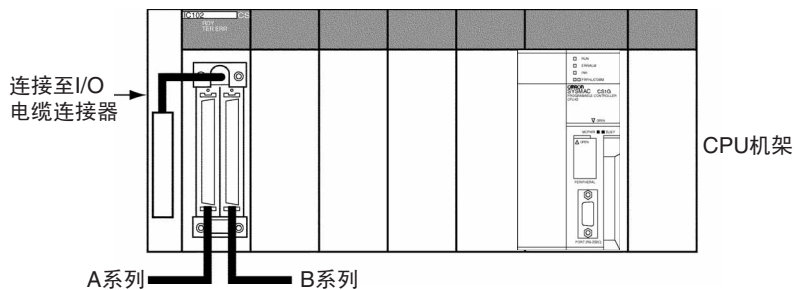
指示器

指示器	状态	意义
RDY (绿色)	亮	操作正常
	不亮	总线错误
TERM ERR (红色)	亮	缺少终端电阻
	不亮	终端电阻已连接

尺寸和重量



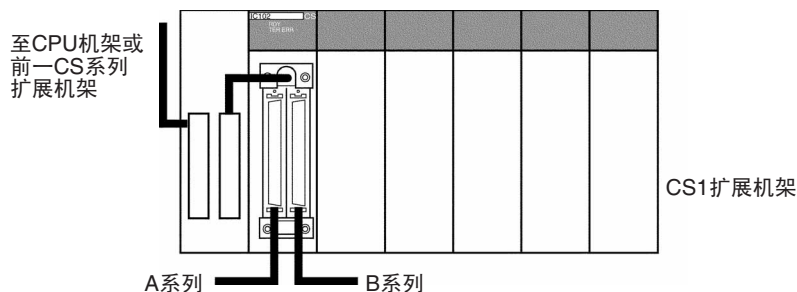
CPU 架的连接方法



注 当只连接 A 系列或 B 系列连接器时，在未使用的连接器上连接一个终端电阻 (CV500-TER01)。

CS 系列扩展机架的连接方法

将 I/O 控制单元连接至 I/O 电缆连接器（右侧）。

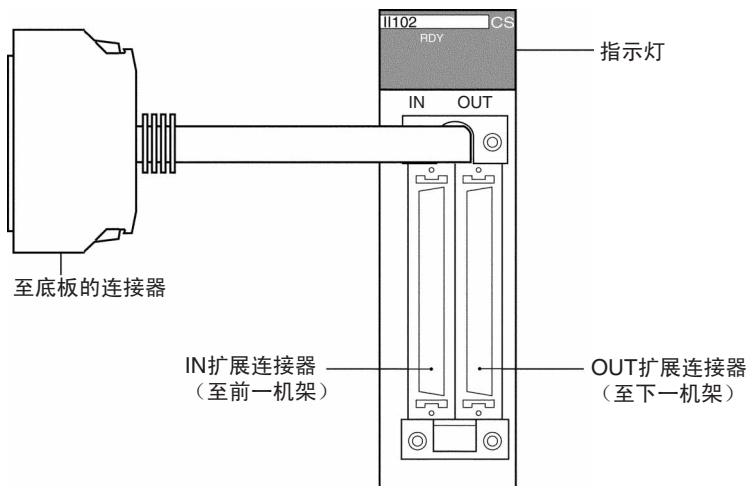


注 当只连接 A 系列或 B 系列连接器时，在未使用的连接器上连接一个终端电阻 (CV500-TER01)。

CS1W-II102 I/O 接口单元

在每个 CS 系列长距离扩展机架最左边的插槽中安装一个 I/O 接口单元。

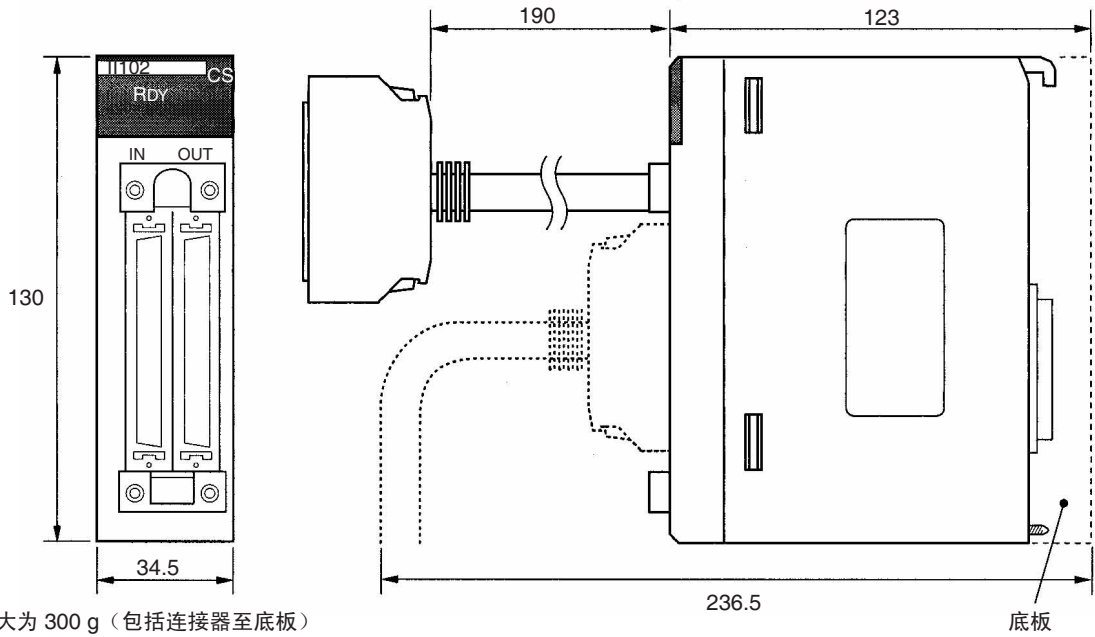
部件名称和功能



指示灯

指示灯	状态	意义
RDY (绿色)	亮	操作正常
	不亮	总线错误 (总线重置) 或系统错误

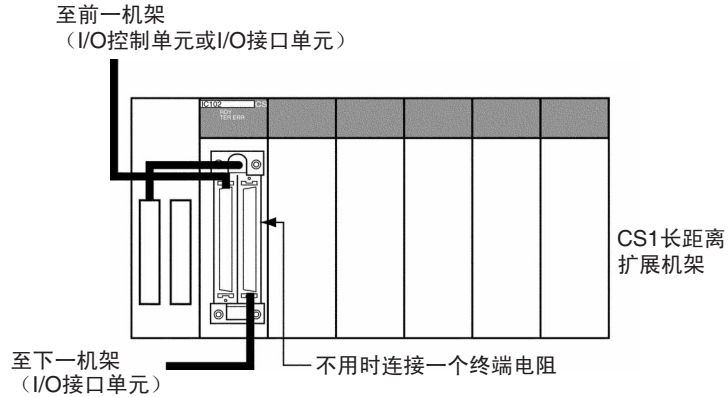
尺寸和重量



重量: 最大为 300 g (包括连接器至底板)

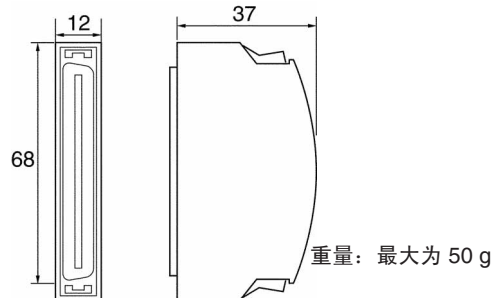
连接方法

将 I/O 接口单元连接至底板 (左边) 上的输入 I/O 电缆连接器, 当给下一机架的连接不用时, 总是在其上连接一个终端电阻 (CV500-TER01) (即, 在系列中的最后一个 CS 系列长距离扩展机架上)。



CV500-TER01 终端电阻

一个 I/O 控制单元提供了两个终端电阻。



3-6 基本 I/O 单元

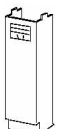




3-6-1 端子块型的 C200H 和 CS 系列基本 I/O 单元

名称		规格	型号	外部特点/ 尺寸参考编号
基本输入单元 (端子块型)	AC 输入单元	100 ~ 120 V AC, 100 ~ 120 V DC, 16 点输入	CS1W-IA111	5
		100 ~ 120 V AC, 8 点输入	C200H-IA121	1
		100 ~ 120 V AC, 16 点输入	C200H-IA122	3
			C200H-IA122V	3
		200 ~ 240 V AC, 8 点输入	C200H-IA221	1
		200 ~ 240 V AC, 16 点输入	C200H-IA222	3
			C200H-IA222V	3
	200 ~ 240 V AC, 16 点输入	CS1W-IA211	5	
	AC/DC 输入单元	12 ~ 24 V AC/V DC, 8 点输入	C200H-IM211	1
		24 V AC/V DC, 16 点输入	C200H-IM212	3
	DC 输入单元	12 ~ 24 V DC, 8 点输入	C200H-ID211	1
		12 ~ 24 V DC, 16 点输入	C200H-ID212	3
		24 V DC, 16 点输入	CS1W-ID211	5
	中断输入单元	24 V DC, 16 点输入	CS1W-INT01	5
		12 ~ 24 V DC, 8 点输入	C200HS-INT01	1
	高速输入单元	24 V DC, 16 点输入	CS1W-IDP01	5
	输出单元 (端子块型)	继电器输出单元	250 V AC/24 V DC 时最大 2 A, 120 V DC 时 0.1 A, 独立接点, 8 点输出	CS1W-OC201
250 V AC/24 V DC 时最大 2 A, 120 V DC 时 0.1 A, 16 点输出			CS1W-OC211	5
250 V AC/24 V DC 时最大 2 A, 独立接点, 5 点输出			C200H-OC223	1
250 V AC/24 V DC 时最大 2 A, 独立接点, 8 点输出			C200H-OC224	3
			C200H-OC224N	3
			C200H-OC224V (已停产)	3
			C200H-OC124N	
250 V AC/24 V DC 时最大 2 A, 8 点输出			C200H-OC221	1
250 V AC/24 V DC 时最大 2 A, 12 点输出			C200H-OC222	3
			C200H-OC222V (已停产)	3
			C200H-OC222N	3
250 V AC/24 V DC 时最大 2 A, 16 点输出			C200H-OC225	3
			C200H-OC226 (已停产)	4
	C200H-OC226N	4		

名称	规格	型号	外部特点/ 尺寸参考编号	
输出单元 (端子块型)	晶闸管输出单元	250 V AC 时最大 1.2A, 8 点输出, 带有保险丝熔断检测电路	CS1W-OA201	5
		250 V AC 时最大 1A, 8 点输出, 带有保险丝熔断检测电路	C200H-OA221 (已停产)	1
		250 V AC 时最大 1.2A, 8 点输出, 带有保险丝熔断检测电路	C200H-OA223	2
		250 V AC 时最大 0.3A, 12 点输出	C200H-OA222V	3
		250 V AC 时最大 0.5A, 12 点输出	C200H-OA224	3
		250 V AC 时最大 0.5A, 16 点输出	CS1W-OA211	5
	晶体管输出单元, 漏型	24V AC 时 2.1A, 8 点输出	C200H-OD213	1
		12 ~ 48 V DC 时 1 A, 8 点输出	C200H-OD411	1
		24V AC 时 0.3A, 12 点输出	C200H-OD211	3
		24V AC 时 0.3A, 16 点输出	C200H-OD212	3
		12 ~ 24 V DC 时 0.5A, 16 点输出	CS1W-OD211	5
	晶体管输出单元, 源型	24 V DC 时 0.8A, 负载短路保护, 8 点输出	C200H-OD214	1
		5 ~ 24 V DC 时 0.3 A 公共, 8 点输出	C200H-OD216	1
		5 ~ 24 V DC 时 0.3 A 公共, 12 点输出	C200H-OD217	3
		24 V DC 时 0.5A, 负载短路保护, 16 点输出	CS1W-OD212	5
		24 V DC 时 1A, 负载短路保护, 16 点输出	C200H-OD21A	3

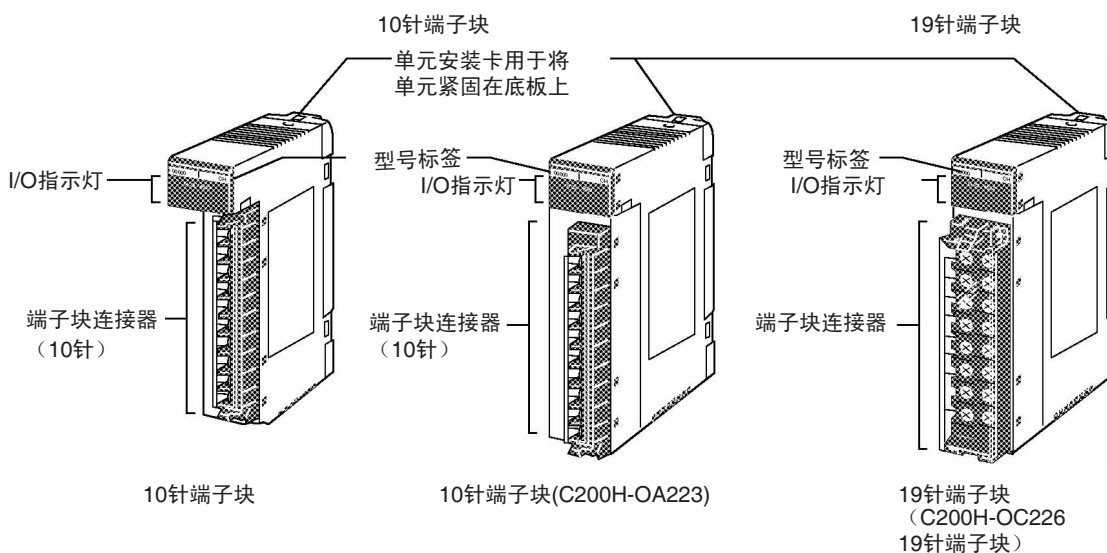
注 所有 C200H 基本 I/O 单元可用 IORF(097) 进行立即刷新 (!) 或刷新。

可选产品

名称	规格	型号
I/O单元盖板 	10 针端子块; 8 点输入 / 5 点输出单元	C200H-COV11
端子块盖板 	用于 10 针端子块短路保护 (每包 10 件); 8 点输入, 8 点输出	C200H-COV02
	19 针端子块短路保护 (每包 10 件); 12 点输入, 12 点输出	C200H-COV03
CS 系列特殊 I/O 单元连接器盖 	用于底板上不用的连接器的保护盖	CV500-COV01
C200H 单元连接器盖 	用于底板上不用的连接器的保护盖	C200H-COV01
继电器 	24 V DC, C200H-OC221/ OC222/OC223/OC224/ OC225	G6B-1174P-FD-US

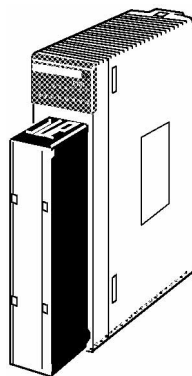
部件和开关的设置

C200H 10 针 /19 针端子块



10 针端子块			19 针端子块		
	8 点单元	C200H-ID211, C200H-IM211, C200H-IA121, C200H-IA221, C200H-OC221, C200H-OD216		16 点单元	C200H-ID212, C200H-IA122, C200H-IA222, C200H-IM212, C200H-IA122V, C200H-IA222V, C200H-OD21A, C200H-OD212, C200H-OC225, C200H-OC226N, C200H-OC226 (见上图)
	8 点单元 F 指示灯 (熔丝烧断)	C200H-OD213, C200H-OD411, C200H-OA221, C200H-OA223 (见上图)			
	8 点单元 报警指示灯	C200H-OD214		12 点单元	C200H-OC222, C200H-OC222V, C200H-OD211, C200H-OD217, C200H-OA224, C200H-OA222V C200H-OC222N
	5 点单元	C200H-OC223		8 点单元	C200H-OC224, C200H-224V, C200H-224N

CS 系列基本输入单元 (20 针端子块)

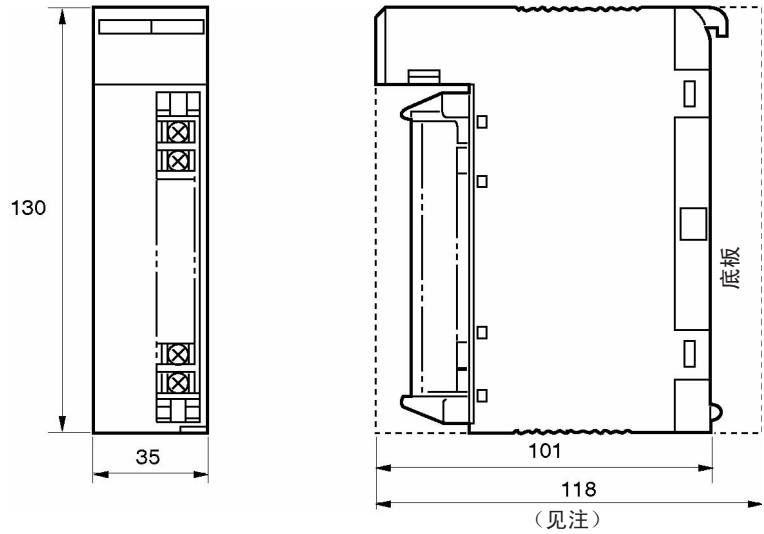


20 针端子块					
	16 点单元	CS1W-ID211 INT01 IDP01 OD211 IA111 IA211 OC211 OA211		16 点单元 带有 ERR 指示器 (负载短路)	CS1W-OD212
	8 点单元	CS1W-OC201		8 点单元 带有 ERR 指示器 (保险丝烧断)	CS1W-OA201

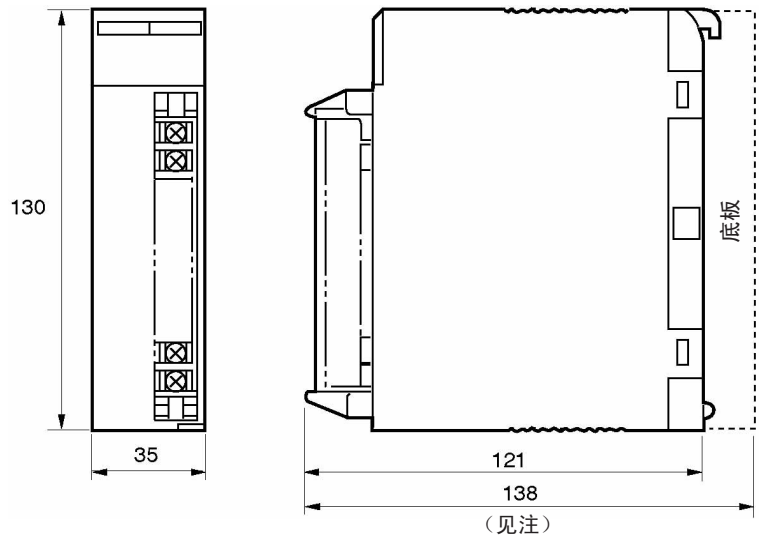
尺寸

C200H 单元与 10 针端子块

- C200H-IA121
- C200H-IA221
- C200H-ID211
- C200H-IM211
- C200H-OA221
- C200H-OC221
- C200H-OC223
- C200H-OD216
- C200H-OD213
- C200H-OD411
- C200H-OD214



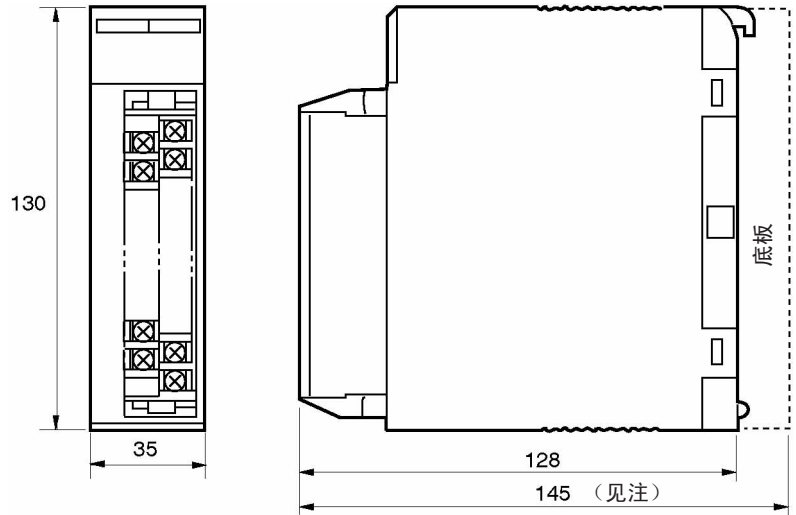
C200H-OA223



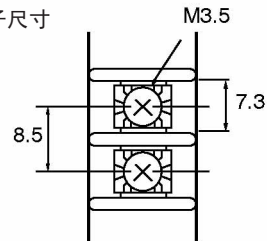
注 单元的高度包括底板在 CPU 底板和 CS 系列扩展底板（123 和 143 mm）上要高出 5 mm。

使用 19 针端子块的单元

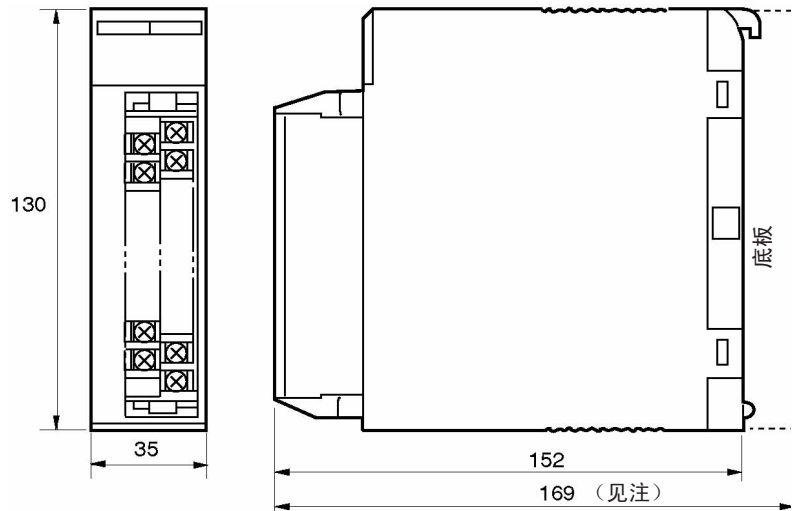
- C200H-IA122
- C200H-IA122V
- C200H-IA222
- C200H-IA222V
- C200H-ID212
- C200H-IM212
- C200H-OA222V
- C200H-OA224
- C200H-OC222
- C200H-OC222V
- C200H-OC224
- C200H-OC224V
- C200H-OC225
- C200H-OD211
- C200H-OD212
- C200H-OD217
- C200H-OD21A
- C200H-OC222N
- C200H-OC224N



端子尺寸



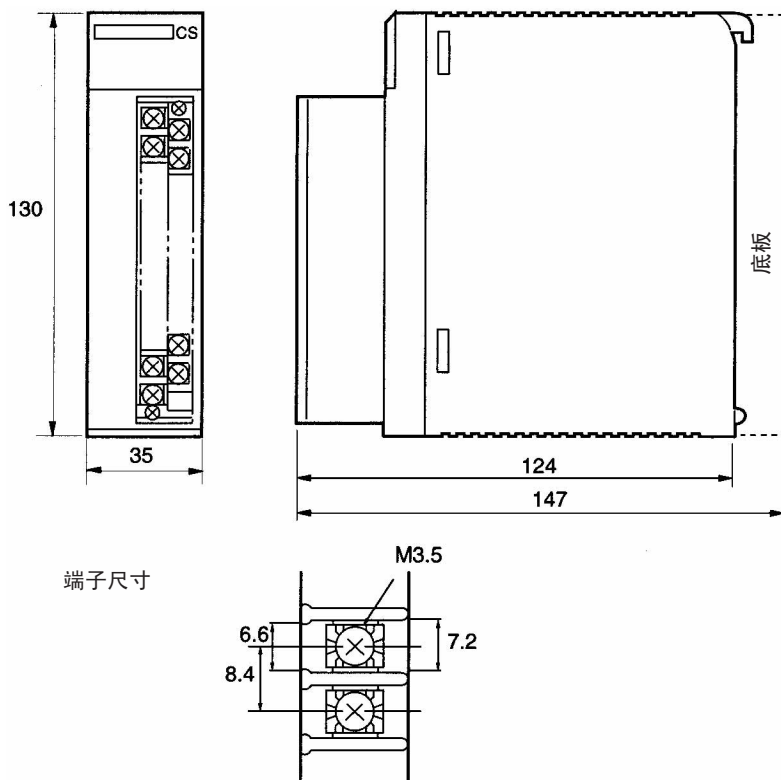
- C200H-OC226
- C200H-OC226N



注 单元的高度包括底板在 CPU 底板和 CS 系列扩展底板（150 和 174 mm）上要高出 5 mm。

CS 系列基本 I/O 单元 (20 针端子块)

- CS1W-IA111
- CS1W-IA211
- CS1W-ID211
- CS1W-INT01
- CS1W-IDP01
- CS1W-OD211
- CS1W-OD212
- CS1W-OA201
- CS1W-OA211
- CS1W-OC201
- CS1W-OC211



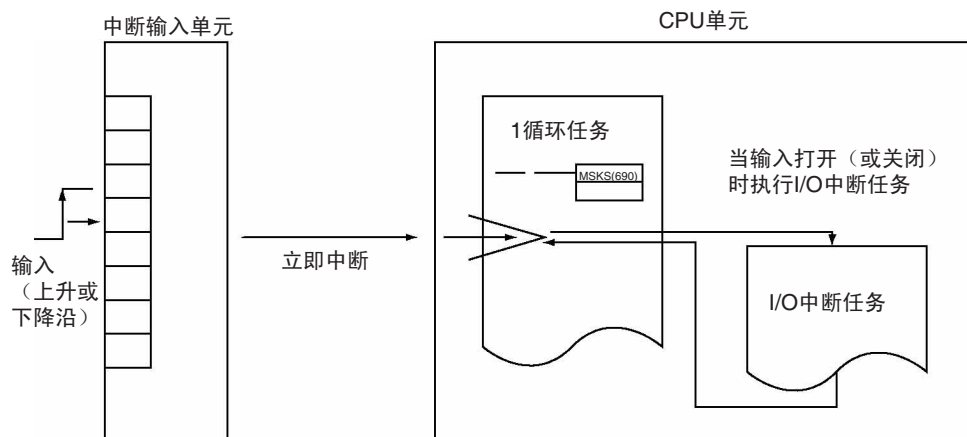
端子尺寸

3-6-2 中断输入单元

功能

中断输入单元用于在输入信号的上升沿或下降沿执行中断程序 (见注)。当指定的中断输入打开 (或关闭) 时, CPU 单元中循环程序的执行被中断且一个 I/O 中断任务 (任务编号 100 ~ 131) 被执行。当 I/O 中断任务的执行已完成, 循环程序被从中断后的指令起重新执行。

注 仅 CS1W-INT01 可检测下降沿。但是中断控制指令可用于在向上和向下之间进行切换。



适用的单元

下列中断输入单元中的任一个均可使用。

型号	规格	可安装到 CPU 机架
CS1W-INT01	24 V DC 16 个输入	2 max.
C200HS-INT01	24 V DC 8 个输入	4 max.

适用注意事项

所有中断输入单元必须安装到 CPU 架上,若中断输入单元安装在扩展机架上则不支持中断输入功能。若安装在扩展机架上,单元可当作普通 I/O 单元使用。

可安装的中断输入数量是有限制的(见上表)。

在同一 CPU 架上只能使用 CS 系列或 C200H 中断输入单元。CS 系列和 C200H 中断输入单元两者不可一起使用。

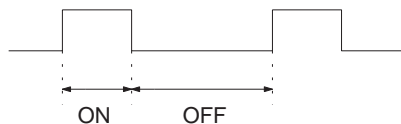
只能和型号以“-V1”结尾或以后即 CS1G-CPU4 -V1 或 CS1H-CPU6 -V1 以上的 CPU 单元一同使用。

对于 CS1W-INT01,输入响应时间不可更改,且 PLC 设置中的有关的基本 I/O 单元输入时间常数部分和 A220 ~ A259 中的设定状态将无效。

使用 CS1W-INT01 中断输入单元时,使用 2.0 或更高版本的 CX-Programmer。更早版本的 CX-Programmer 不支持此单元(但是手持编程器可用于此单元)。

输入信号宽度

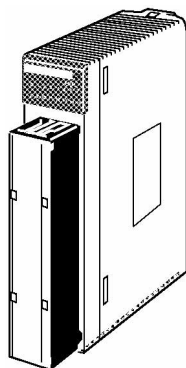
输入信号必须符合下列条件。



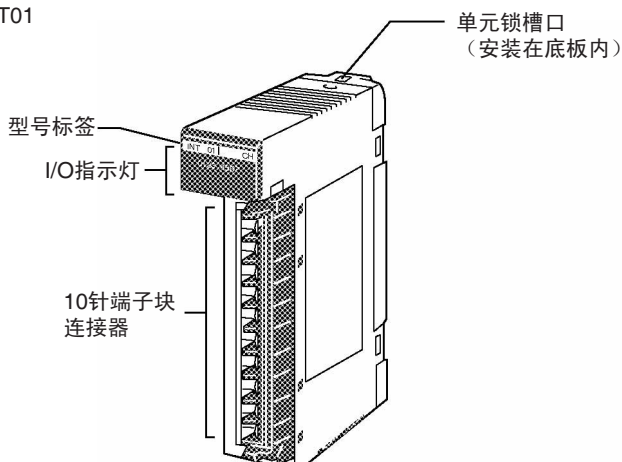
单元	ON 时间	OFF 时间
CS1W-INT01	0.1 ms min.	0.5 ms min.
C200HS-INT01	0.2 ms min.	0.5 ms min.

组件

CS1W-INT01



C200HS-INT01



使用 I/O 中断

- 1,2,3...**
1. 安装输入中断单元至 CPU 架并创建 I/O 表。
 2. 创建 I/O 任务（见注 1）。
 3. 在循环程序中使用 SET INTERRUPT MASK 指令 (MSKS(690)) 以允许所需中断输入数量（见注 1）。
 4. 打开或关闭中断输入单元上的已允许的中断输入数量的输入。

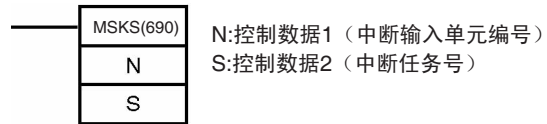
注 1. 中断输入单元编号中断输入编号和 I/O 中断任务之间的关联如下表所示。

型号	中断输入单元编号	中断输入编号	I/O 中断任务编号
CS1W-INT01	0	0 ~ 15	100 ~ 115
	1		116 ~ 131
C200HS-INT01	0	0 ~ 7	100 ~ 107
	1		108 ~ 115
	2		116 ~ 123
	3		124 ~ 131

2. CS1W-INT01 可设为检测上升或下降沿。

MSKS(690) 指令

为 CS1W-INT01 指定上升 / 下降沿

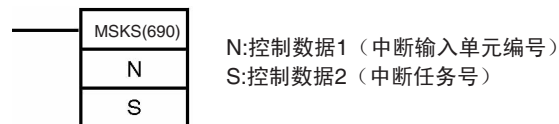


MSKS(690) 指令用于设置每个中断输入编号的上升沿和下降沿检测。

- N 的值将决定哪个中断输入单元将执行 I/O 中断处理。
- S 的值将决定每个中断输入编号的上升或下降沿检测。

操作数	值		详述
	CS1W-INT01	C200HS-INT01	
N	2, 3	---	中断输入单元编号 编号 2 和 3 以从左至右的顺序分配到各单元 2: 中断输入单元 0 (中断任务编号 100 ~ 115) 3: 中断输入单元 1 (中断任务编号 116 ~ 131)
S	0000 ~ FFFF hex	---	上升 / 下降沿的指定 第 00 ~ 15 位符合中断输入编号 (中断任务 100 ~ 115 或 116 ~ 131) 0: 上升沿 1: 下降沿

指定 I/O 中断处理



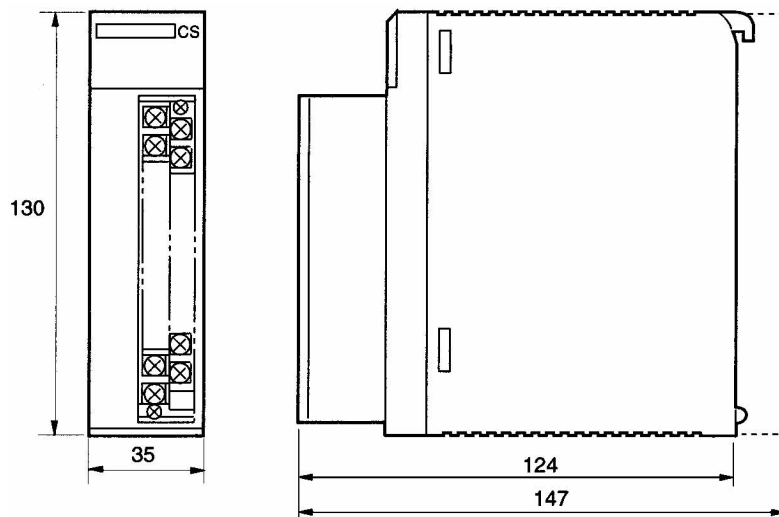
MSKS(690) 指令用于设置 I/O 中断处理或预定的中断处理。

- N 的值将决定哪个中断输入单元将执行 I/O 中断处理。
- S 的值将决定哪个中断编号将被允许可用。

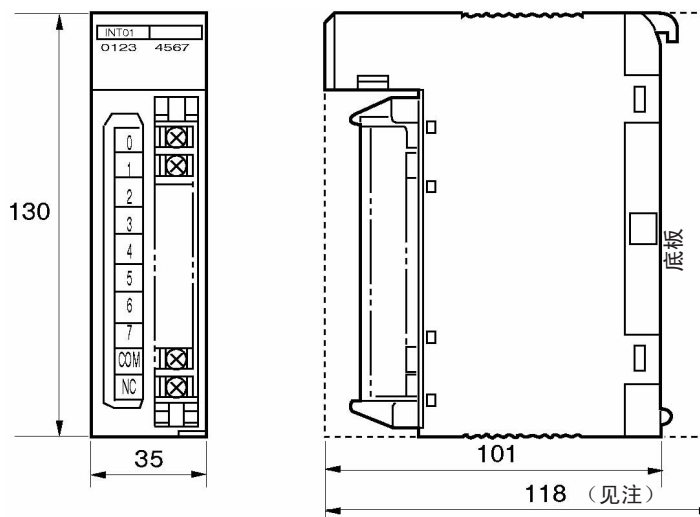
操作数	值		详述
	CS1W-INT01	C200HS-INT01	
N	0, 1	0 ~ 3	中断输入单元编号 编号从左至右的顺序分配到各单元 CS1W-INT01 (单元编号 0 和 1) 0: 中断输入单元 0 (中断任务编号 100 ~ 115) 1: 中断输入单元 1 (中断任务编号 116 ~ 131) CS1W-INT01 (单元编号 0 和 3) 0: 中断输入单元 0 (中断任务编号 100 ~ 107) 1: 中断输入单元 1 (中断任务编号 108 ~ 115) 2: 中断输入单元 2 (中断任务编号 116 ~ 123) 3: 中断输入单元 3 (中断任务编号 123 ~ 131)
S	0000 ~ FFFF hex	0000 ~ FFFF hex	中断任务号 CS1W-INT01 的第 00 ~ 15 位和 C200H-INT01 的最右边 8 位用于中断输入单元的中断输入编号。 1: 中断禁止 (禁止中断输入) 0: 中断有效 (允许中断输入)

尺寸

CS1W-INT01



C200HS-INT01



注 单元的高度包括底板在 CPU 底板和 CS 系列扩展底板 (123 mm) 上要高出 5 mm。

3-6-3 高速输入单元

功能

CS1W-IDP01 允许接收比 CPU 单元循环周期短的输入脉冲信号。C200H 高密度 I/O 单元（特殊 I/O 单元）同样支持高速输入。

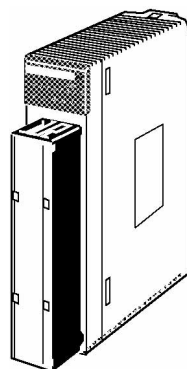
高速输入 I/O 单元

型号	名称	规格
CS1W-IDP01	高速输入单元	24 V DC, 16 点输入
C200H-ID501	TTL 输入单元	5 V DC, 32 点输入
C200H-ID215	DC 输入单元	24 V DC, 32 点输入
C200H-MD501	TTL I/O 单元	5 V DC, 16 点输入 / 16 点输出
C200H-MD115	DC 输入 / 晶体管输出单元	12 V DC, 16 点输入 / 16 点输出
C200H-MD215		24 V DC, 16 点输入 / 16 点输出

注 有关 C200H 高密度 I/O 单元的详情请参阅 3-7 C200H 高密度 I/O 单元（特殊 I/O 单元）。

组件

CS1W-IDP01



输入信号宽度

高速输入信号必须符合下列关于导通时间的条件。



型号	ON 时间
CS1W-IDP01	0.1 ms min.
C200H-ID501/215 C200H-MD501/215/115	1.0/4.0 ms min（可切换）

尺寸

高速输入单元尺寸与中断输入单元相同，参阅第 217 页。

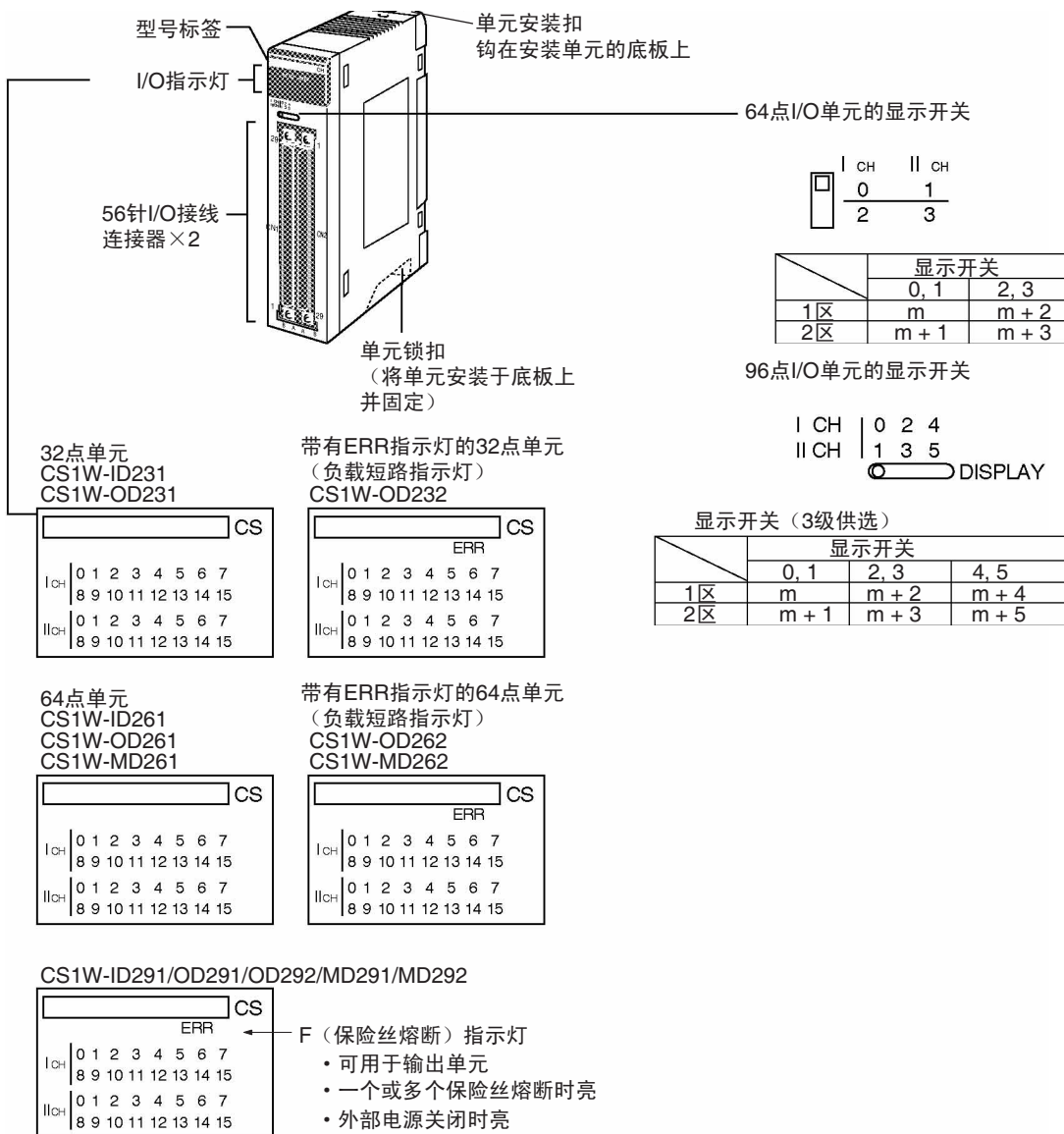
3-6-4 连接器型 CS 系列基本 I/O 单元 (32, 64, 和 96 点单元)

CS 系列基本 I/O 单元作为基本 I/O 单元来分类。

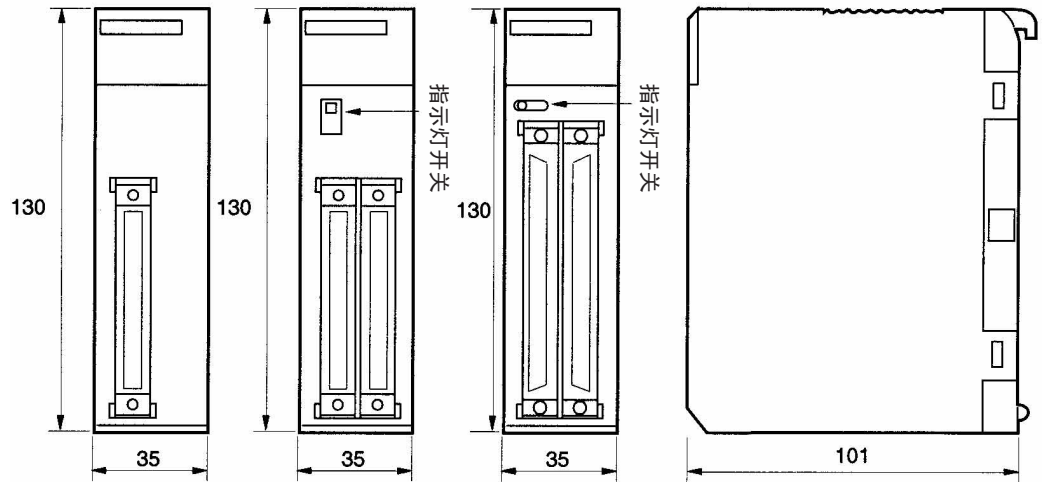
型号

名称	规格	型号
DC 输入单元	24 V DC, 32 输入	CS1W-ID231
	24 V DC, 64 输入	CS1W-ID261
	24 V DC, 96 输入	CS1W-ID291
晶体管输出单元, 漏型	12 ~ 24 V DC 时为 0.5 A, 32 输出	CS1W-OD231
	12 ~ 24 V DC 时为 0.3 A, 64 输出	CS1W-OD261
	12 ~ 24 V DC 时为 0.1 A, 带有保险丝熔断检测电路, 96 输出	CS1W-OD291
晶体管输出单元, 源型	24 V DC 时为 0.5 A, 负载电路保护, 16 输出	CS1W-OD212
	24 V DC 时为 0.5 A, 负载电路保护, 32 输出	CS1W-OD232
	24 V DC 时为 0.3 A, 负载电路保护, 64 输出	CS1W-OD262
	24 V DC 时为 0.1 A, 带有保险丝熔断检测电路, 96 输出	CS1W-OD292
DC 输入 / 晶体管输出单元, 漏型	24 V DC 输入, 12 ~ 24 V DC 为 0.3 A 时输出, 32 输入 / 32 输出	CS1W-MD261
	24 V DC 输入, 12 ~ 24 V DC 为 0.1 A 时输出, 带有保险丝熔断检测电路, 48 输入 / 48 输出	CS1W-MD291
DC 输入 / 晶体管输出单元, 源型	24 V DC 输入, 24 V DC 时为 0.3 A 输出, 负载电路保护, 32 输入 / 32 输出	CS1W-MD262
	24 V DC 输入, 24 V DC 时为 0.1 A 输出, 带有保险丝熔断检测电路, 48 输入 / 48 输出	CS1W-MD292
TTL I/O 单元	5 V DC 时为 3.5 mA, 32 输出 5 V DC 时为 35 mA, 32 输出	CS1W-MD561

注 CS 系列高密度 I/O 单元可立即刷新 (!) 或用 IORF(097) 进行刷新。



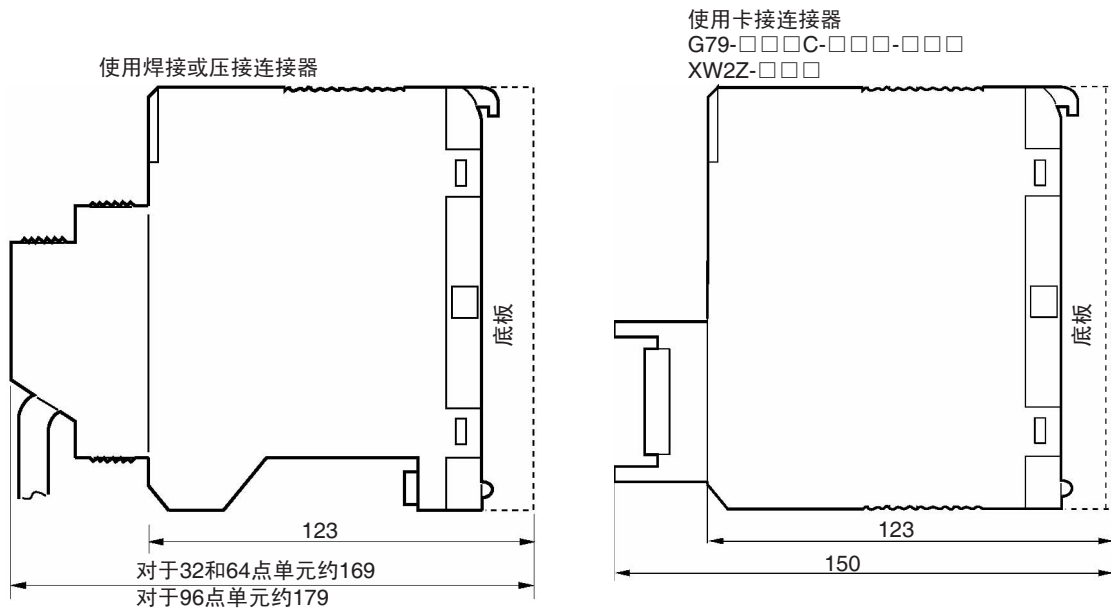
尺寸



带有一个40针
连接器的单元
CS1W-ID231
CS1W-OD231
CS1W-OD232

带有两个40针
连接器的单元
CS1W-ID261
CS1W-OD261
CS1W-OD262
CS1W-MD261
CS1W-MD262

带有两个56针
连接器的单元
CS1W-ID291
CS1W-OD291
CS1W-OD292
CS1W-MD291
CS1W-MD292



3-6-5 C200H 组 2 高密度 I/O 单元

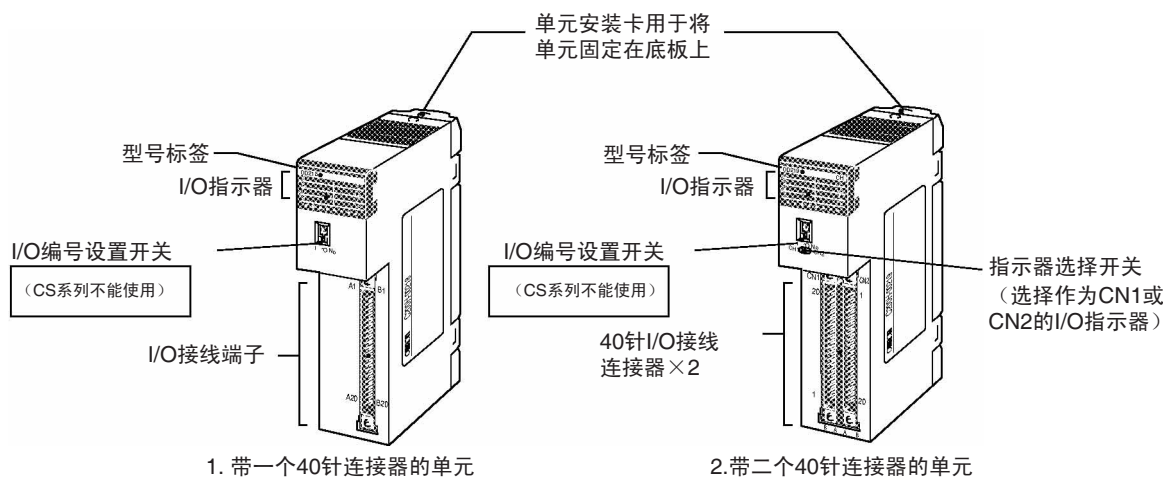
C200H 组 2 高密度 I/O 单元属于基本 I/O 单元范围。

型号

名称	规格	型号	外观 / 尺寸参考编号
DC 输入单元	24 V DC, 输入中断 : 4.1 mA 型, 32 点输入	C200H-ID216	1
	24 V DC, 输入中断 : 6 mA 典型, 32 点输入	C200H-ID218	1
	12 V DC, 64 点输入	C200H-ID111	2
	24 V DC, 输入中断 : 4.1 mA 型, 64 点输入	C200H-ID217	2
	24 V DC, 输入中断 : 6 mA 型, 64 点输入	C200H-ID219	2
晶体管输出单元	4.5V 时 16mA ~ 26.4V 时 100mA, 32 点输出	C200H-OD218	1
	4.5V 时 16mA ~ 26.4V 时 100mA, 64 点输出	C200H-OD219	2
	24 V DC, 0.5 A, 源, 32 点输 入	C200H-OD21B	1

- 注
1. C200H 组 2 高密度 I/O 单元不能安装在 SYSMAC BUS 从站机架上。
 2. C200H 组 2 高密度 I/O 单元不能使用立即刷新 (!), 但可使用 IORF (097) 指令进行刷新。

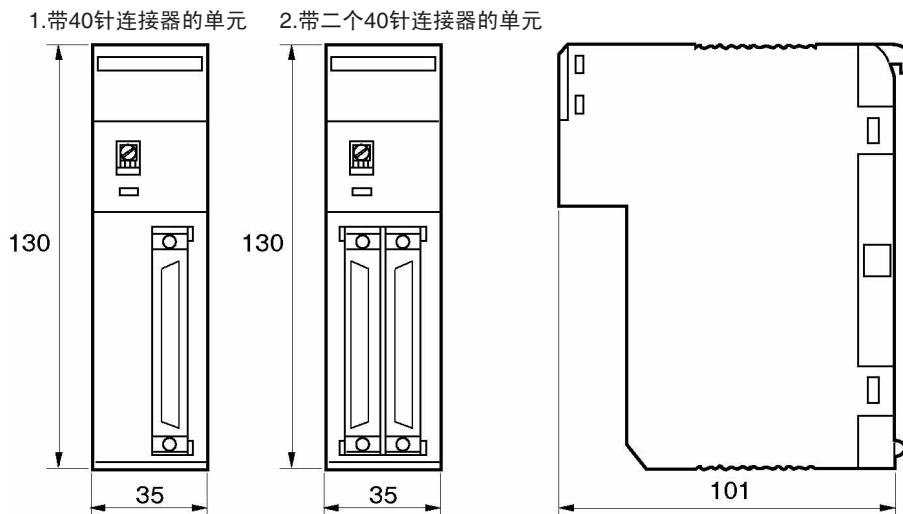
部件和开关设定



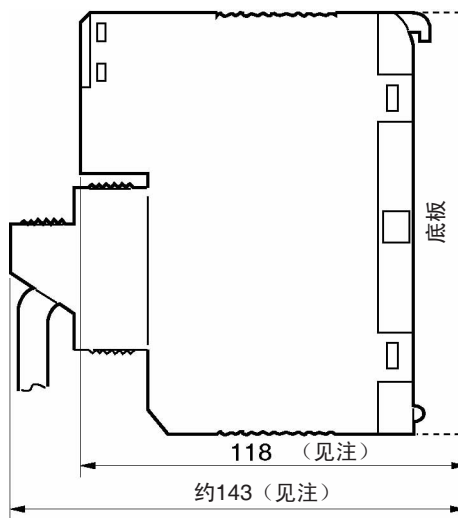
- 注
- C200H 组 2 高密度 I/O 单元前面板上的 I/O 编号设定开关不能用于 CS 系列, 即该 I/O 编号设定对分配字不起作用。分配字只根据工作单元在机架上的具体位置, 如同基本 I/O 单元一样。

带一个 40 针连接器的单元			带两个 40 针连接器的单元		
	32 点单元	C200H-ID216		64 点单元	C200H-ID111 C200H-ID217
	32 点单元 F 指示灯 (熔丝烧断)	C200H-OD218		64 点单元 F 指示灯 (熔丝烧断)	C200H-OD219

尺寸



带底板和连接器时的外形尺寸



注 包括底板的单元的高度在 CPU 底板和 CS 系列扩展底板 (123 和 148 mm) 时要高出 5 mm。

3-7 C200H 高密度 I/O 单元 (特殊 I/O 单元)

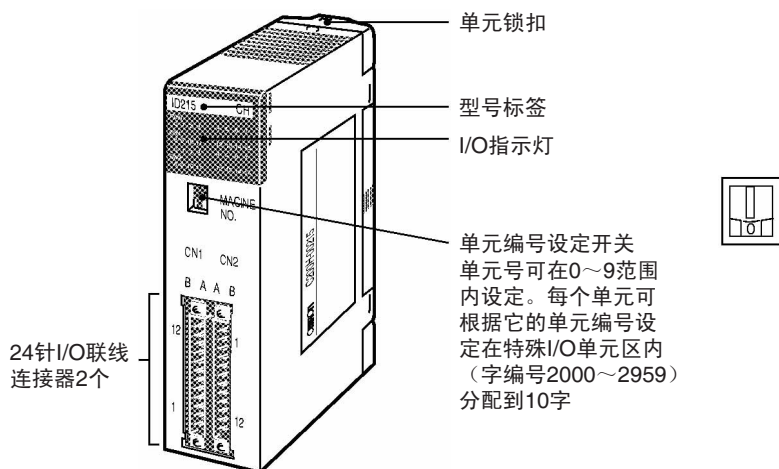
C200H 高密度 I/O 单元属于基本 C200H 特殊 I/O 单元。

型号

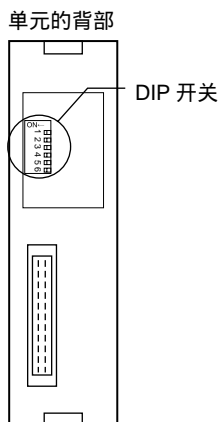
名称	规格	型号	动态 I/O 模式	静态 I/O 模式
TTL 输入单元	5 V DC, 32 点输入	C200H-ID501	---	高速输入
DC 输入单元	24 V DC, 32 点输入	C200H-ID215	---	高速输入
TTL 输出单元	5 V DC, 32 点输出	C200H-OD501	128 点输入	---
晶体管输出单元	24 V DC, 32 点输出	C200H-OD215	128 点输入	---
TTL I/O 单元	5 V DC, 16 点输入 /16 点输出	C200H-MD501	128 点输入	高速输入
DC 输入 / 晶体管输出单元	12 V DC, 16 点输入 /16 点输出	C200H-MD115	128 点输入	高速输入
	24 V DC, 16 点输入 /16 点输出	C200H-MD215	128 点输入	高速输入

注 C200H 高密度 I/O 单元不能使用立即刷新 (!), 但可使用 IORF (097) 进行刷新。

部件和开关设定



- 注
1. 确保在设置单元编号前关闭 PLC 电源。
 2. 使用扁平螺丝刀设定单元编号。
 3. 设定值不能停留在数字 (0 ~ 9 之间), 否则该设定工作不算完成。
 4. 不要损坏单元编号设定开关的调准槽。



型号	RUN 模式		高速输入		高速输出最小响应脉冲		常规输入响应时间		动态数据输出逻辑	
	SW1		SW2		SW3		SW4		SW5	
	ON	OFF	ON	OFF	ON	OFF	ON	OFF	ON	OFF
C200H-ID501	---	---	高速输入功能使能	常规输入	4 ms	1 ms	---	---	最大 15 ms	最大 2.5 ms
C200H-ID215	---	---	高速输入功能使能	常规输入	4 ms	1 ms	---	---	最大 15 ms	最大 2.5 ms
C200H-OD501	128 点动态输出	32 点静态输出	---	---	---	---	---	---	正逻辑输出 (见注)	负逻辑输出 (见注)
C200H-OD215	128 点动态输出	32 点静态输出	---	---	---	---	---	---	正逻辑输出 (见注)	负逻辑输出 (见注)
C200H-MD501	128 点动态输入	16 点静态输入, 16 点静态输出	高速输入功能使能	常规输入	4 ms	1 ms	最大 15 ms	最大 2.5 ms	---	---
C200H-MD115	128 点动态输入	16 点静态输入, 16 点静态输出	高速输入功能使能	常规输入	4 ms	1 ms	最大 15 ms	最大 2.5 ms	---	---
C200H-MD215	128 点动态输入	16 点静态输入, 16 点静态输出	高速输入功能使能	常规输入	4 ms	1 ms	最大 15 ms	最大 2.5 ms	---	---

注 只有 128 点动态输出模式允许正逻辑和负逻辑输出。

C200H 高密度 I/O 单元作为 C200H 特殊 I/O 单元进行分类且具有以下功能。

动态 I/O 模式

高密度 I/O 单元 (C200H-ID501 和 C200H-ID215 除外) 可提供胜于常规输出 (静态输出模式) 和 I/O (静态 I/O 模式) 的高密度 I/O。高密度 I/O (动态输出和动态输入模式: 128 点) 由将 I/O 信号与选通信号输出结合而实现。高密度 I/O 单元所需接线更少, 使用静态输出模式下的大数字容量数字显示设备, 并在动态输入模式下使用键盘开关。

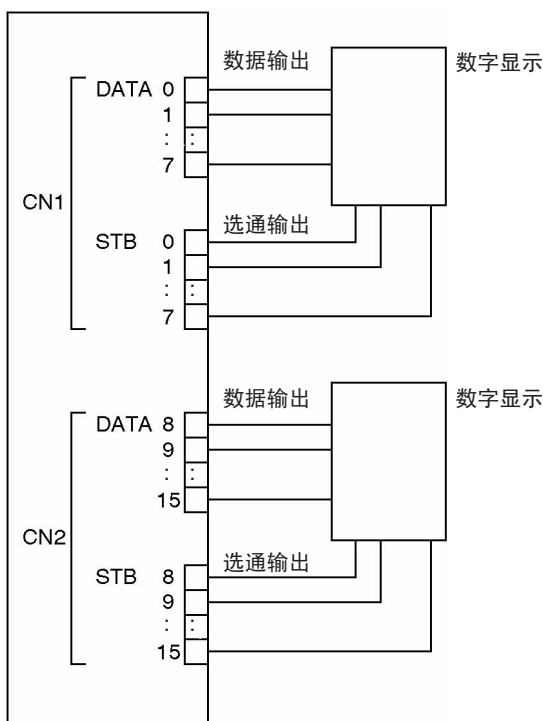
高速输入

高密度 I/O 单元 (C200H-OD501 和 C200H-OD502 除外) 同样提供了高速输入。高速输入可有 8 个输入点。此功能允许对来自 photomicroswitch 和其它设备的短脉冲输入进行准确读数。

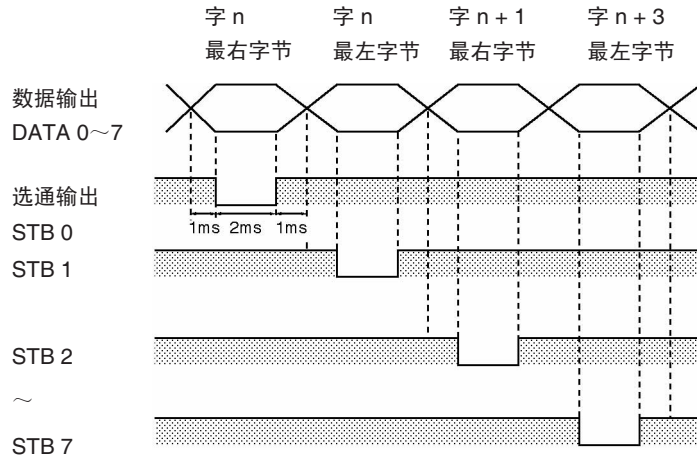
动态 I/O 模式

动态输出模式

C200H-OD501/OD215



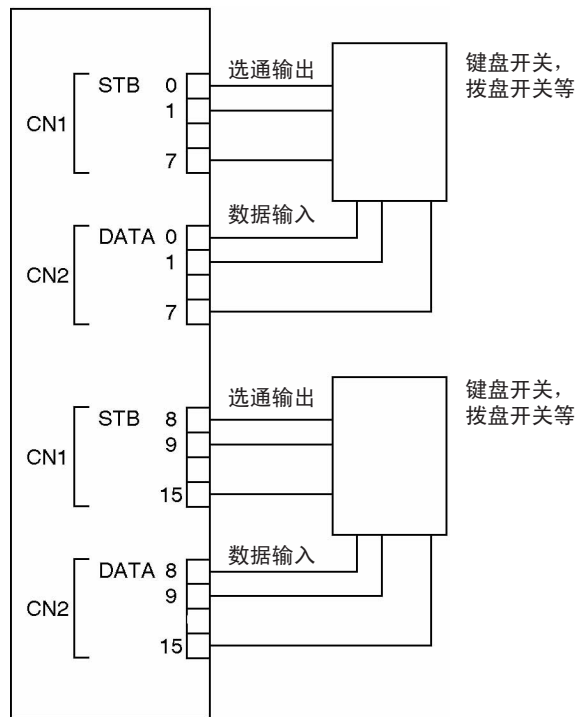
只要将数据信号 (DATA 0 ~ 7 和 DATA 8 ~ 15) 与选通信号 (STB 0 ~ 7/STB 8 ~ 15) 组合在一起, 128 位 (8 个字) 能按下图输出到数字显示设备。如下图所示。



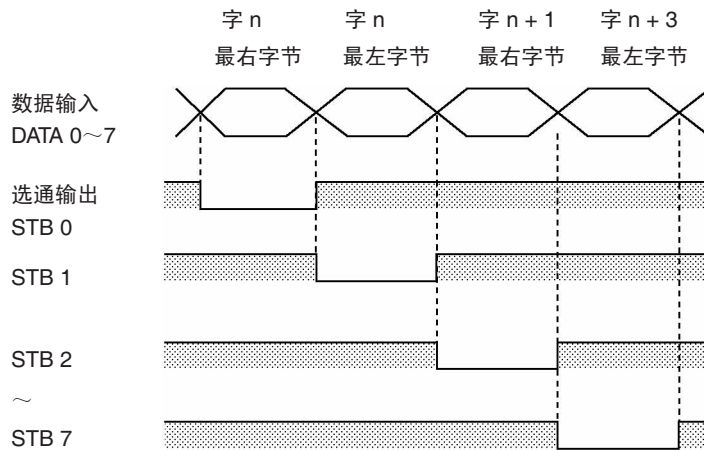
在此同时, DATA 8~15也能作为STB 8~15输出

动态输入模式

C200H-MD501/MD115/MD215



只要将选通信号 STB 0 ~ 7 作为输出, 数据信号 DATA 0 ~ 7 作为输入, 选通信号 STB 8 ~ 15 作为输出, 数据信号 DATA 8 ~ 15 作为输入, 128 位 (8 个字) 能从选通信号输入键盘开关或拨盘开关按下图输入。

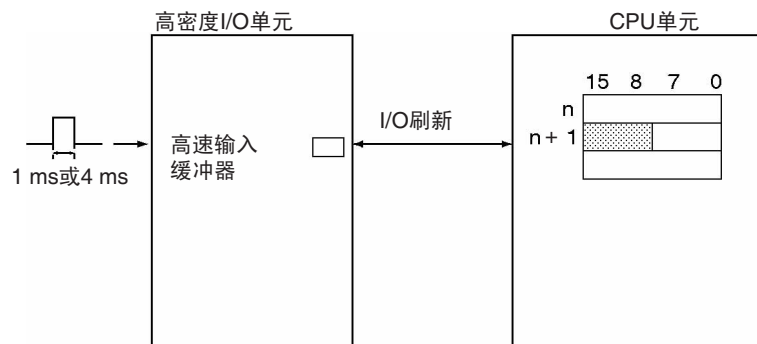


在此同时, DATA 8~15 也能作为 STB 8~15 输出

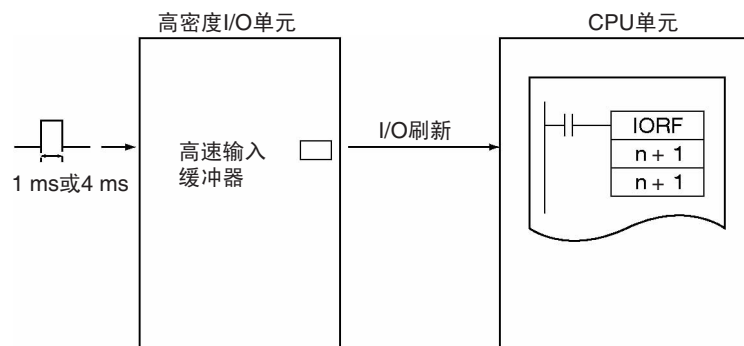
高速输入

CN2 连接器的输入端 8 ~ 15 能用于脉冲输入。最小的脉冲宽度为 1 ms 或 4 ms (可选)

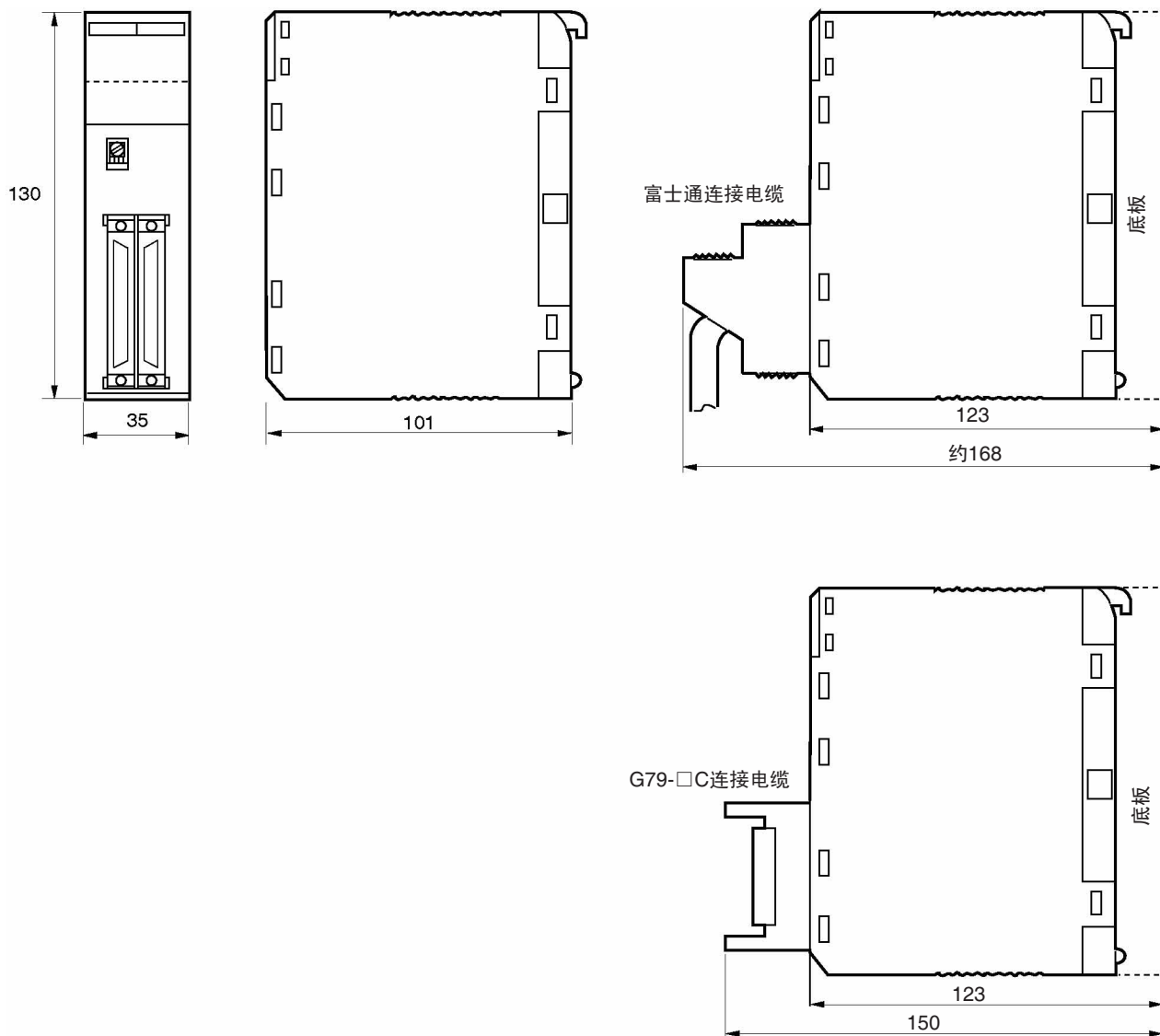
当脉冲输入出现时,高密度的 I/O 单元能够认出脉冲输入 (即输入旋转 ON, 然后转为 OFF), 并且脉冲的宽度要大于 1 ms 或 4 ms (根据所选择的最小脉冲宽度)。在 CPU 单元的 I/O 刷新期间, 该数据在 I/O 内存的特殊 I/O 单元区 (字 n+1, 位 8 ~ 15) 进行刷新。



在高速输入缓冲器内的高密度 I/O 单元数据也可在执行程序时, 通过执行 IORF(097) 指令对所需的特殊 I/O 单元进行刷新。



尺寸



3-8 B7A 接口单元

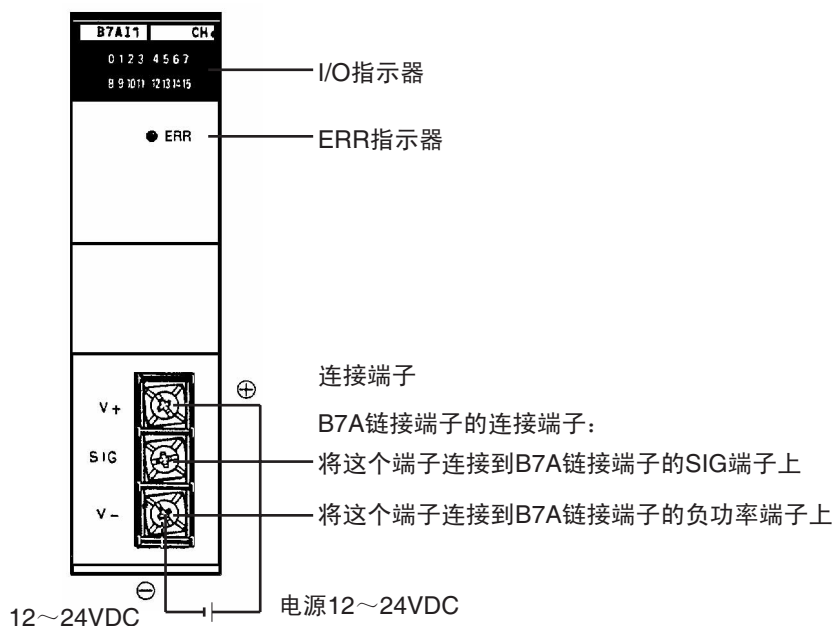
3-8-1 标准 B7A 接口单元（基本 I/O 单元）

与 B7A 链接端子一起使用的标准 B7A 接口单元允许使用两根线缆进行 16 点 I/O 数据的发送和接收。

下列标准 B7A 接口单元和 B7A 链接端子型号为可用。

B7A 接口单元	B7A 链接端子
16 点输入：C200H-B7AI1	B7A-T6 1（螺丝端子型号） B7A-T6D2（模块型号）
16 点输出：C200H-B7AO1	B7A-R6 1（螺丝端子型号） B7A-R6A52（模块型号）

注 若 B7A 接口单元被安装到带有 C200HW-PD024 24VDC 电源单元的机架上，从一个独立电源提供 24VDC 给 B7A 接口单元或使用变压器从连接到 CPU 单元和 I/O 电源单元的电源线上分离电源线至 B7A 接口单元。



I/O 指示器

指示从 B7A 链接端子的输入的 ON 或 OFF 状态，或到 B7A 链接端子的输出的 ON 或 OFF 状态。

ERR 指示器

组合进 B7A11，当 B7A11 的数据传输或接收不正常时亮。

连接终端

SIG：连接到 B7A 链接端子的 SIG 端子
V-：连接到 B7A 链接端子的负功率端子

！ 注意
注

如果端子没有正确连接，B7A 链接端子的内部回路将被损坏。

1. 传输电缆必须是最小截面为 0.75mm² 的 VCTF 电缆。
2. 不要将电线或高压电线和传输电缆安排在同一导线管中。

输入模式选择器

B7A11 在单元的背板上组合了一个输入模式选择器，用它可以设置下列模式。

输入模式		15 点 +1 出错	16 点
功能		B7A 链接端子的 15 点输入有效。位 15 被用作传输出错位。	B7A 链接端子的 16 点输入有效
开关设置		上边	下边
位号分配	00 ~ 14	输入 00 到输入 14	输入 00 到输入 14
	15	传输出错位	输入 15
输入指示灯 15 的状态		未使用	输入 15 为 ON 时亮。输入 15 为 OFF 时不亮
ERR 指示器的状态		有传输出错时亮，普通传输过程中为 OFF	

发生出错时 ERR 指示器亮。如果更正了出错，ERR 指示器在下一个传输周期中为 OFF。

有传输出错时，B7A 链接端子将保持传输出错发生前的数据。但是如果因为关闭了 B7A 链接端子的传输出错，当 B7A 链接端子再次打开时，第一个传输周期中传输数据 0。

C200H-B7A01 和 B7A 链接端子之间的传输出错只能被 B7A 链接端子检测出来。检查 ERR 指示器和出错位。

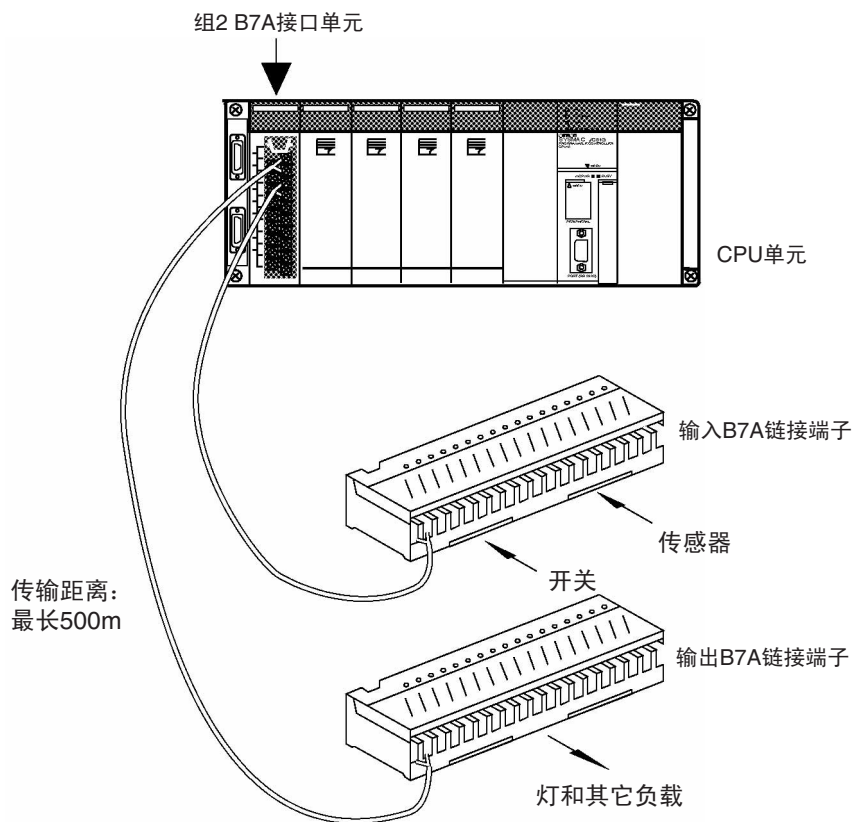
性能规格

项目	C200H-B7A11	C200H-B7A01
I/O 点	16 点或 15 点和 1 个出错输入	16 个输出点
传输距离	如果对接口单元和 B7A 链接端子单独供电, 最长 500 m。 如果从一个电源向接口单元和 B7A 链接端子供电 (24VDC \pm 10%), 最长 100 m。	
传输延迟	一般为 19.2ms, 最长 31ms	
最短输入时间 (见注 1)	—	16 ms
内部电流消耗	5 V DC, 最大 100 mA	
外部电源 (见注 2)	12 ~ 24 V DC \pm 10%, 最小 10 mA	12 ~ 24 V DC \pm 10%, 最小 30 mA
重量	最大 200 g	

- 注 1. 最短输入时间参考从 CPU 单元读输入信号所需的最短时间。从 CPU 单元传输到 B7A 接口单元的输出继电器的信号的 ON/OFF 宽度应被设置成一个大于最短输入时间的值。
2. 外部电源值不包括 B7A 链接端子所需的值。

3-8-2 组 2 B7A 接口单元

特点和系统配置



和两个或四个 B7A 链接端子一起使用的一个组 2 B7A 接口单元 (C200H-B7A) 允许通过双芯电缆传输和接收 32 点或 64 点 I/O 数据。

组 2 B7A 接口单元能安装在一个 CPU 机架或一个扩展 I/O 机架上。不能安装在从机架上。

带 32 个 I/O 点的单元被分配两个字；带 64 个 I/O 点的单元被分配四个字。

B7A 链接单元的更多详情见 B7A 链接端子数据表。

型号

提供下列组 2 B7A 接口单元。

B7A 接口单元	输入	输出
C200H-B7A12	32 点	无
C200H-B7A02	无	32 点
C200H-B7A21	16 点	16 点
C200H-B7A22	32 点	32 点

标准和组 2 B7A 接口单元之间的比较

类型	型号	字分配	可连接的 B7A 链接端子		
			传输延迟	传输出错	点
标准	C200H-B7A11	同 I/O 单元 (顺序安装)	仅标准类型 (19.2ms)	自动保持输入状态	仅 16 点终端 (不能连接 10 点、32 点和固定 I/O 终端)
	C200H-B7A02				
组 2	C200H-B7A12	同 I/O 单元 (顺序安装)	标准 (19.2ms) 和高速类型 (3ms) (通过开关设置)	将开关设置成保持或复位输入状态	
	C200H-B7A02				
	C200H-B7A21				
	C200H-B7A22				

- 注 1. 对于 CS 系列 PLC, 被分配给组 2 B7A 接口单元 (首先分配 I/O 单元的输出然后分配输入) 的 I/O 就象其它基本 I/O 单元一样。组 2 B7A 接口单元前板上的单元号设置不影响 I/O 分配。

名称	型号	每个单元的字	分配顺序
32 点输入单元	C200H-B7A12	2	2 个输入字
32 点输出单元	C200H-B7A02		2 个输出字
16 点输入 /16 点输出单元	C200H-B7A21	4	1 个输出字然后 1 个输入字
32 点输入 /32 点输出单元	C200H-B7A22		2 个输出字然后 2 个输入字

2. 10 个点的 B7A 链接端子或 8 个输入和 8 个输出点的 B7A 链接端子不能被连接到 B7A 接口单元上。带 16 点、16 点一路的两个回路（共 32 点）或固定 I/O 的 16 点的 B7A 链接端子可以被连接。

可连接的 B7A 链接端子

仅 16 点 B7A 链接端子可连接至 B7A 接口单元，已在下表中列出。

输入端子

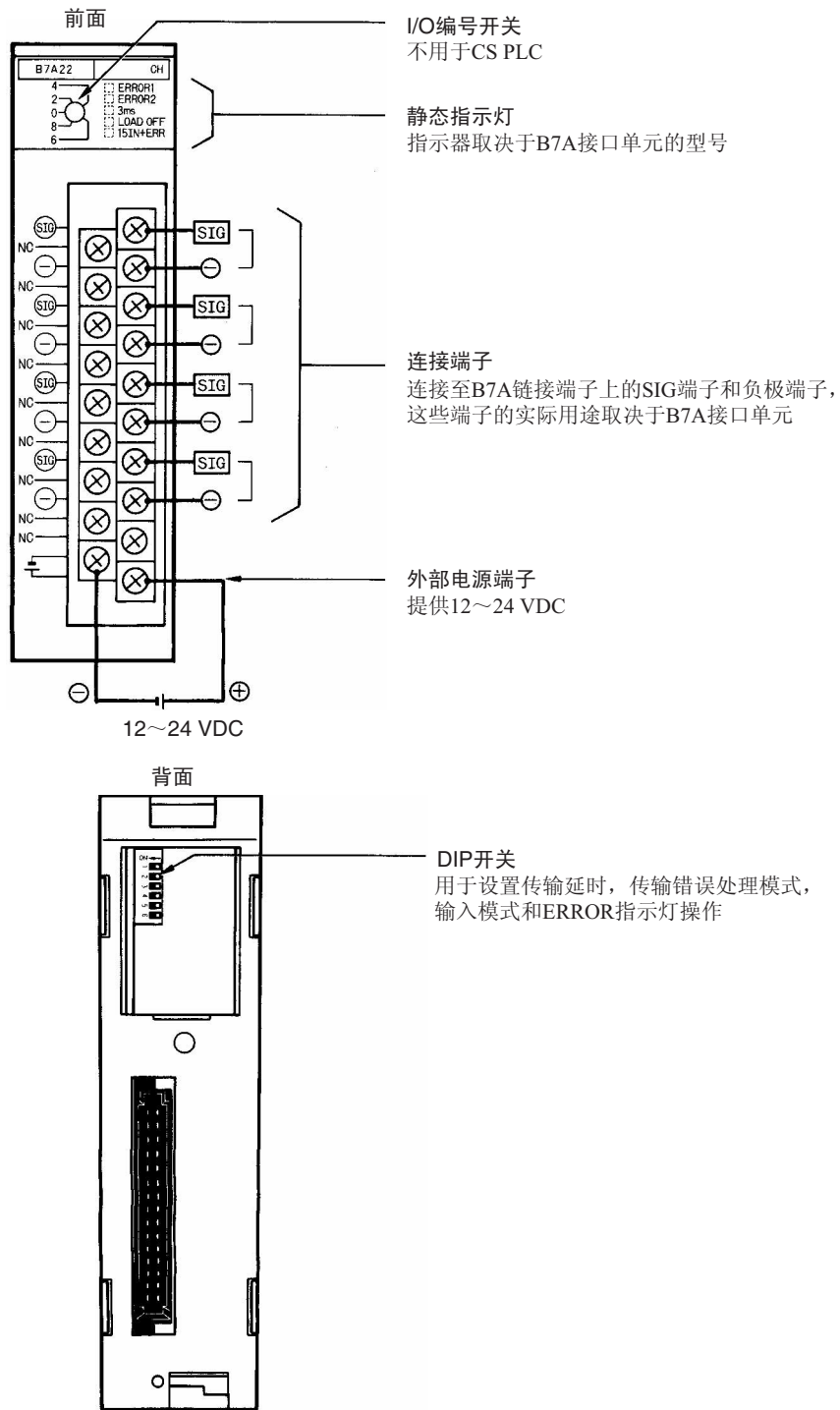
类型	型号	传输延时
螺丝端子	B7A-T6 1	标准 (19.2 ms)
	B7AS-T6 1	
	B7A-T6 6	高速 (3 ms)
	B7AS-T6 6	
模块	B7A-T6D2	标准 (19.2 ms)
	B7A-T6D7	高速 (3 ms)
PLC 连接器	B7A-T E3	标准 (19.2 ms)
	B7A-T E8	高速 (3 ms)

输出端子

类型	型号	传输延时
螺丝端子	B7A-R6 1	标准 (19.2 ms)
	B7AS-R6 1	
	B7A-R6 6	高速 (3 ms)
	B7AS-R6 6	
模块	B7A-R6A52	标准 (19.2 ms)
	B7A-R6A57	高速 (3 ms)
PLC 连接器	B7A-R A 3	标准 (19.2 ms)
	B7A-R A 8	高速 (3 ms)

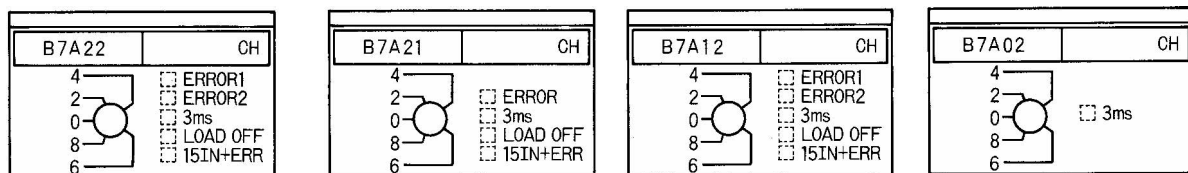
- 注
1. 切勿在同一接口单元上连接不同传输延时的端子，否则将导致传输错误。
 2. 仅 16 点或 32 点 B7A 链接端子可连接至 B7A 接口单元，混合 I/O B7A 链接端子和 10 点 B7A 链接端子不可连接。

部件和名称 (C200H-B7A22 如下所示)



指示器操作

指示器取决于 B7A 接口单元的型号，如下所示。



名称	颜色	功能
ERROR 1 ERROR 2 ERROR	红	一个输入 B7A 链接端子的传输发生出错时亮。对于 B7A12/22，ERROR 1 针对分配给 B7A 接口单元的第一个字；ERROR 2 针对第二个字。
3ms	橙	传输延迟被设置给高速设置时亮（3ms）。 传输延迟被设置给标准设置时不亮（19.2ms）。
LOAD OFF	橙	传输出错的被设置成复位输入状态时亮。 传输出错的被设置成保持输入位状态时不亮。
15IN+ERR	橙	输入模式被设置成使用 15 个输入和 1 个出错输入时亮。 输入模式被设置成使用 16 个输入时不亮。

注 对于 CS 系列 PLC，I/O 就象其它基本 I/O 单元一样被分配给组 2 B7A 接口单元。组 2 B7A 接口单元前板上的单元号设置不使用，不影响 I/O 分配。

DIP 开关设置

使用各种型号的 B7A 接口单元前如下设置 DIP 开关。

C200H-B7A22/12

针	功能	OFF	ON
1	传输延迟	标准（19.2ms）	高速（3ms）
2	传输出错处理	保持状态	复位输入
3	输入模式	16 个输入	15 个输入 + 出错输入
4	ERROR 1 指示器使能	使不能	使能
5	ERROR 2 指示器使能	使不能	使能
6	不使用	NA	NA

工厂设置：针 4 和 5 为 ON，其它为 OFF。

C200H-B7A21

针	功能	OFF	ON
1	传输延迟	标准（19.2ms）	高速（3ms）
2	传输出错处理	保持状态	复位输入
3	输入模式	16 个输入	15 个输入 + 出错输入
4	ERROR 指示器使能	使不能	使能
5	不使用	NA	NA
6	不使用	NA	NA

工厂设置：针 5 为 ON，其它为 OFF。

C200H-B7A02

针	功能	OFF	ON
1	传输延迟	标准 (19.2ms)	高速 (3ms)
2	不使用	NA	NA
3	不使用	NA	NA
4	不使用	NA	NA
5	不使用	NA	NA
6	不使用	NA	NA

工厂设置：所有针都为 OFF。

传输延迟

针 1 用来设置传输延迟。分配给单元的所有字使用相同的延迟。

设置传输延迟来匹配 B7A 链接端子的延迟。如果没有设置相同的传输延迟，会发生传输出错。

只要设置了高速传输 (3ms) 延迟，“3ms”指示器会亮。

传输出错处理

针 2 被用来在发生传输出错时转为 ON 规定复位输入状态。如果针 2 被转为 OFF，发生传输出错时会保持输入状态。

无论何时只要针 2 转为 ON，LOAD OFF 指示器会亮。

输入模式

针 3 转为 ON，规定只有 15 个输入被使用，而且位 15 被用作一个传输出错标志。如果针 3 为 OFF，能使用 16 个正常输入。

无论何时针 3 被转为 ON，“15IN+ERR”指示器会亮。

出错指示器

针 4 或针 4 和针 5 转为 ON，使 ERROR，ERROR1 和 / 或 ERROR2 指示器为能。即使当响应的针转为 OFF 时发生传输错误，这些指示器也不会亮。

传输出错预防措施**启动**

B7A 接口单元的传输出错标志在 CS 系列 PLC 电源接通时会转为 OFF。如果在大约 10ms 内不能和 B7A 链接端子有正常传输，传输出错标志（位 15）会转为 ON（即，如果它的操作被输入模式设置使能）

所有输入位会保持为 OFF，直到能够进行正常传输。

输入

发生传输出错时，根据传输出错处理的设置，输入状态或者被保持或者所有输入会被复位，而且传输出错标志（位 15）会转为 ON（即，如果它的操作被输入模式设置使能）。当再次实现正常传输时，传输出错标志会为 OFF，输入状态会返回正常。

输出

输出 B7A 链接端子的传输出错不在 B7A 接口单元处检测，必须使用出错指示器或链接端子上的出错输出来确认。

配线**端子名称和分配**

端子的使用取决于 B7A 接口单元的型号。“m”表示分配给单元的第一个字。

C200H-B7A22

终端	名称	功能	字
B0	SIG OUT1	连接到输出 B7A 链接端子上的 SIG 端子	m
B1	- OUT1	连接到输出 B7A 链接端子上的 - 电源端子	
B2	SIG OUT2	连接到输出 B7A 链接端子上的 SIG 端子	m + 1
B3	- OUT2	连接到输出 B7A 链接端子上的 - 电源端子	
B4	SIG IN1	连接到输出 B7A 链接端子上的 SIG 端子	m + 2
B5	- IN1	连接到输出 B7A 链接端子上的 - 电源端子	
B6	SIG IN2	连接到输出 B7A 链接端子上的 SIG 端子	m + 3
B7	- IN2	连接到输出 B7A 链接端子上的 - 电源端子	
B8	NC	不使用	---
A0 ~ A7			
B9	+V	连接到外部电源上的 + 端子	---
A8	- V	连接到外部电源上的 - 端子	

C200H-B7A21

终端	名称	功能	字
B0	SIG OUT1	连接到输出 B7A 链接端子上的 SIG 端子	m
B1	- OUT1	连接到输出 B7A 链接端子上的 - 电源端子	
B2, B3	NC	不使用	---
B4	SIG IN1	连接到输出 B7A 链接端子上的 SIG 端子	m + 1
B5	- IN1	连接到输出 B7A 链接端子上的 - 电源端子	
B6 ~ B8	NC	不使用	----
A0 ~ A7			
B9	+V	连接到外部电源上的 + 端子	---
A8	- V	连接到外部电源上的 - 端子	

C200H-B7A12

终端	名称	功能	字
B0	SIG IN1	连接到输出 B7A 链接端子上的 SIG 端子	m
B1	- IN1	连接到输出 B7A 链接端子上的 - 电源端子	
B2, B3	NC	不使用	---
B4	SIG IN2	连接到输出 B7A 链接端子上的 SIG 端子	m + 1
B5	- IN2	连接到输出 B7A 链接端子上的 - 电源端子	
B6 ~ B8	NC	不使用	---
A0 ~ A7			
B9	+V	连接到外部电源上的 + 端子	---
A8	- V	连接到外部电源上的 - 端子	

C200H-B7A02

终端	名称	功能	字
B0	SIG OUT1	连接到输出 B7A 链接端子上的 SIG 端子	m
B1	- OUT1	连接到输出 B7A 链接端子上的 - 电源端子	
B2, B3	NC	不使用	---
B4	SIG OUT2	连接到输出 B7A 链接端子上的 SIG 端子	m + 1
B5	- OUT2	连接到输出 B7A 链接端子上的 - 电源端子	
B6 ~ B8	NC	不使用	---
A0 ~ A7			
B9	+V	连接到外部电源上的 + 端子	
A8	- V	连接到外部电源上的 - 端子	

推荐的电缆和传输距离

推荐用下列电缆连接 B7A 接口单元和 B7A 链接端子。配线方法和传输距离取决于传输延迟和是否 B7A 链接端子和接口单元正在使用普通电源。

标准传输延迟 (19.2ms) :
带插头的电缆

电源	电缆	传输距离
普通	VCTF, 0.75 mm ² × 3 导线	最长 100 m
隔离	VCTF, 0.75 mm ² × 2 导线	最长 500 m

高速传输延迟 (3ms) :
屏蔽电缆

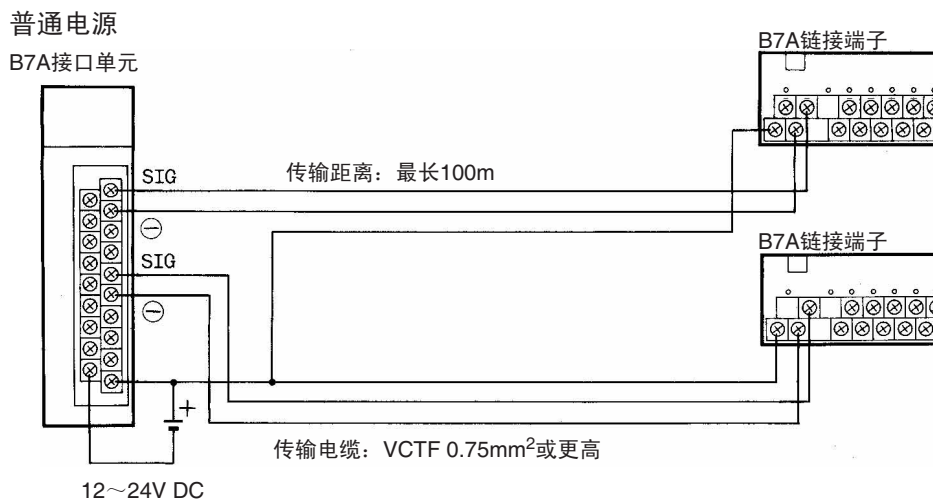
电源	电缆	传输距离
普通	屏蔽电缆 : 0.75 mm ² × 3 导线	最长 100 m
隔离	屏蔽电缆 : 0.75 mm ² × 2 导线	最长 500 m

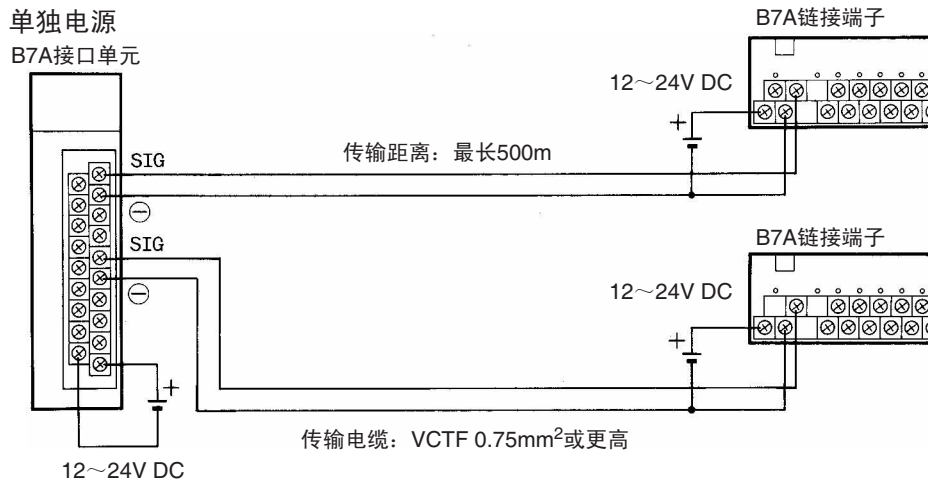
端子结构

使用线型为 0.25 ~ 1.65mm² 的钩形压接连接器。端子的安装如下图所示。

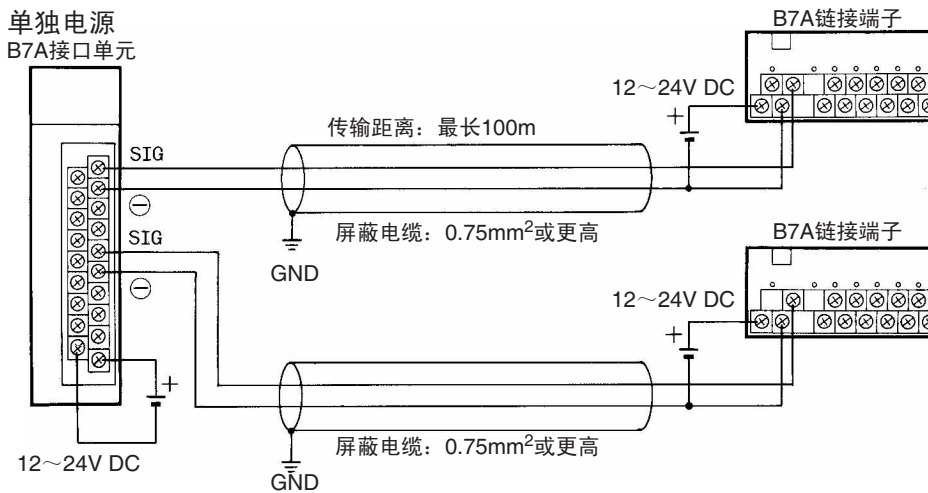
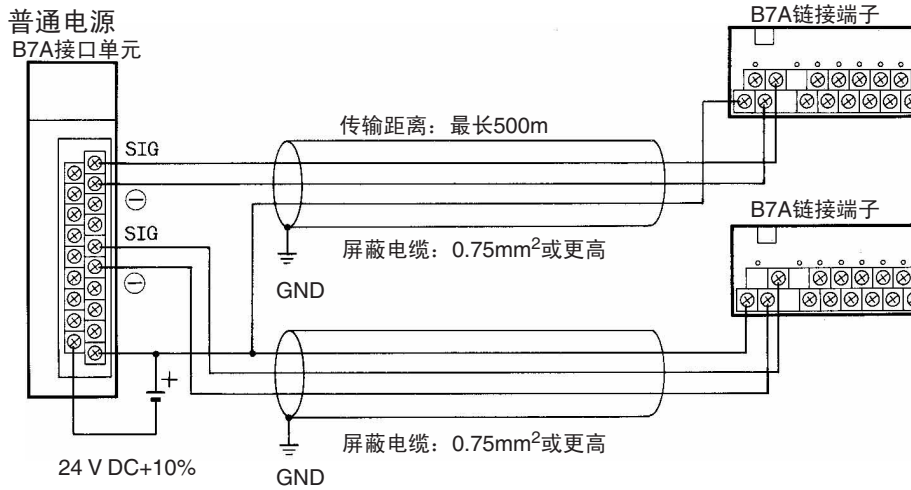
配线方法

标准传输延迟 (19.2ms)





高速传输延迟 (3 ms)：防护电缆



- 注
1. 我们推荐将屏蔽电缆接地。
 2. 若未使用屏蔽电缆，不论是否使用了常规或分离电源，最大传输距离均为 10 m（使用 0.75 mm² 或更高 VCTF 电缆）。

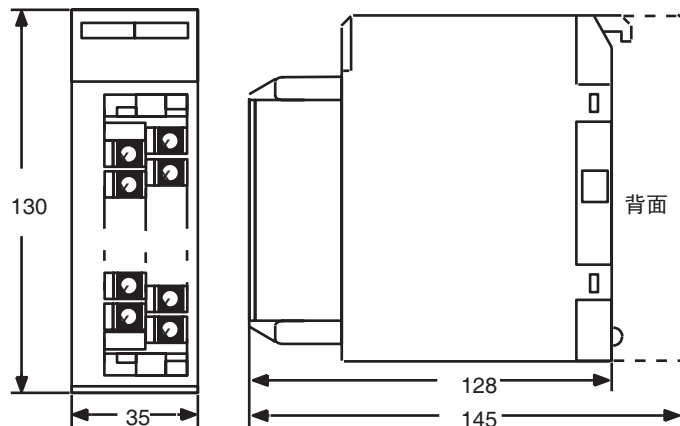
3. 为了防止干扰对传输电缆的影响，不要在电源电缆或高压线附近铺设。

规格

项目	C200H-B7A12	C200H-B7A02	C200H-B7A21	C200H-B7A22
I/O 点	32 个输入点或 30 个输入点和 2 个出错输入	32 个输出点	16 个输出点和 16 个输入点或 15 个输入点 +1 个出错输入	32 个输出点和 32 个输入点或 30 个输入点 +2 个出错输入
传输方法	单向分布式多路传输			
传输距离 (见注 1)	标准：最长 500 m 高速：最长 100 m			
传输延迟	标准：一般为 19.2 ms，最长 32 ms 高速：一般为 3 ms，最长 5ms			
最少输入时间 (见注 2、3)	标准：16 ms 高速：2.4 ms			
内部电流消耗	5VDC，最多 100 mA			
外部电源 (见注 4)	12 ~ 24VDC ± 10%			
	最小 0.05 A	最小 0.06 A	最小 0.05 A	最小 0.08 A
重量	最大 300 g			
尺寸	35 × 130 × 128 mm (W × H × D)			

- 注
1. 传输距离还取决于使用的是公共还是独立电源。
 2. 最小输入时间参考从 CPU 单元读输入信号所需的最短时间。
 3. 从 CPU 单元传输到 B7A 接口单元的输出继电器的信号的 ON/OFF 宽度应被设置成大于最小输入时间的一个值。
 4. 外部电源的容量不包括 B7A 链接端子所需的容量。

尺寸



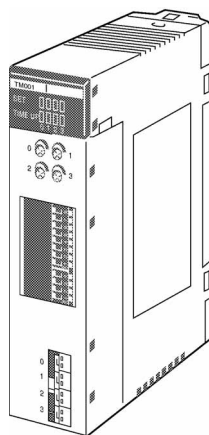
3-9 模拟量定时器单元

模拟量定时器单元被归类为基本 I/O 单元。

模拟量定时器单元有 4 个内置定时器（号 0 ~ 3）。定时器的设置可以使用内部和外部可变电阻来调节，不需要编程器。定时器还能被用作一个累加器，以便使用定时器暂停输入暂停定时器的操作。

型号

名称	规格	型号
模拟量定时器单元	4 点定时器 定时器设置：0.1 ~ 1.0s、1.0 ~ 10s、10 ~ 60s、1 ~ 10 min。	C200H-TM001

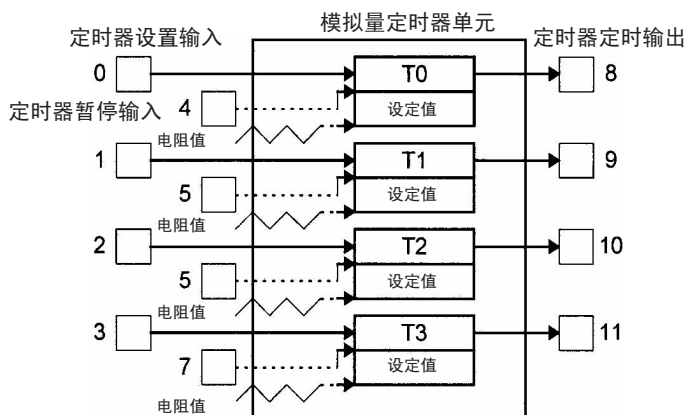


模拟量定时器单元被归类为基本 I/O 单元，并在 I/O 区中分配一个字。分配给单元的字（16 位）被用作 4 个定时器的开始输入、暂停输入、定时输出和与 CPU 单元的数据传输。

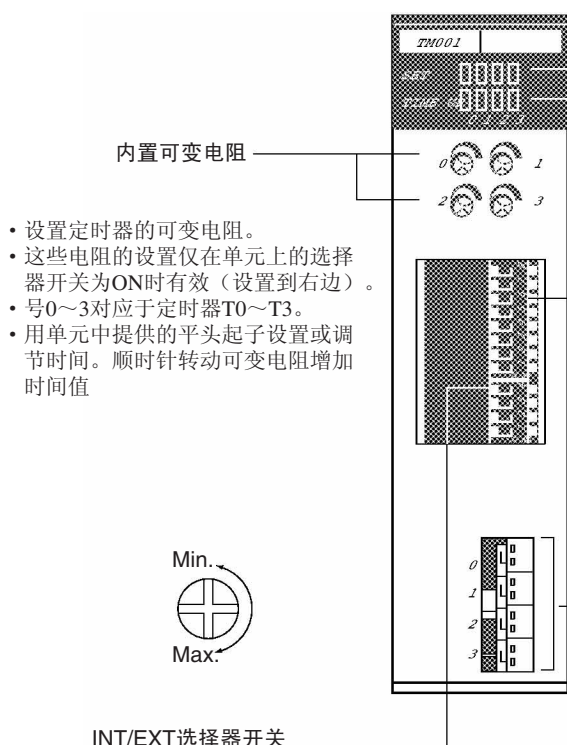
分配的字	位	详细内容	方向
1 个字（16 位）	4（位 0 ~ 3）	设置位	CPU 单元到模拟量定时器
	4（位 4 ~ 7）	暂停输入	CPU 单元到模拟量定时器
	4（位 8 ~ 11）	定时输出	模拟量定时器单元到 CPU 单元

使用内部和外部可变电阻调节定时器设置。使用每个定时器号的 DIP 开关从下列四种设置中选择一种作为定时器的设置。

0.1 ~ 1 s, 1 ~ 10 s, 10 ~ 60 s, 1 ~ 10 min



部件和开关设置



- 设置定时器的可变电阻。
- 这些电阻的设置仅在单元上的选择器开关为ON时有效（设置到右边）。
- 号0~3对应于定时器T0~T3。
- 用单元中提供的平头起子设置或调节时间。顺时针转动可变电阻增加时间值



INT/EXT选择器开关

ON	内部可变电阻
OFF	外部可变电阻

T0	T1	T2	T3
SW4	SW3	SW2	SW1

定时器状态指示器

定时器操作时，顶排相应的SET指示器亮，时间到时，底排相应的TIME UP指示器亮。

时间范围设置

每个定时器使用2个针。上面的8个针，针8~针1被用于定时器T0~T3，如下所示：

(0: OFF, 1: ON)

定时器	针	0.1~1 s	1~10 s	10~60 s	1~10 m
T0	8	0	1	0	1
	7	0	0	1	1
T1	6	0	1	0	1
	5	0	0	1	1
T2	4	0	1	0	1
	3	0	0	1	1
T3	2	0	1	0	1
	1	0	0	1	1

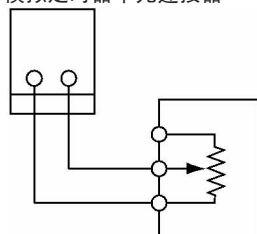
外部可变电阻连接器

- 定时器用外置而不是内置时的电缆连接器。
- 将内/外置选择器开关转为OFF（设置到左边）。
- 号0~3对应定时器T0~T3。
- 外置电阻为20kΩ。
- 使用下列连接器。也能使用带电缆的C4K-CN223（2m）连接器。

名称	型号	制造商
连接器	IL-2S-S3L-(N)	Japan Aviation Electronics Industry, Ltd.
触点	IL-C2-1-10000	

- 注
1. 使用内置可变电阻时，确定同一个定时器号的外置可变电阻连接器是打开的。否则内置可变电阻设置会不能正确工作。
 2. 在外置可变电阻连接器中使用 AWG28 ~ AWG22 线缆。
 3. 外置可变电阻连接器配线不需要焊接。如下图所示对连接器配线。

模拟定时器单元连接器



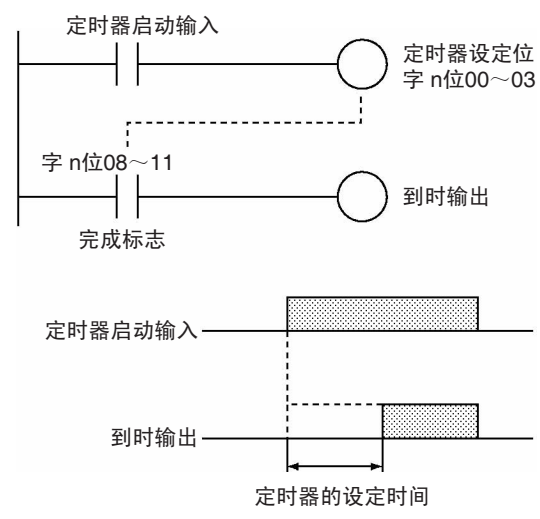
外置可变电阻：20 kΩ
 直径：16
 轴长：15 mm
 请检查制造商的技术条件

模拟定时器单元技术条件

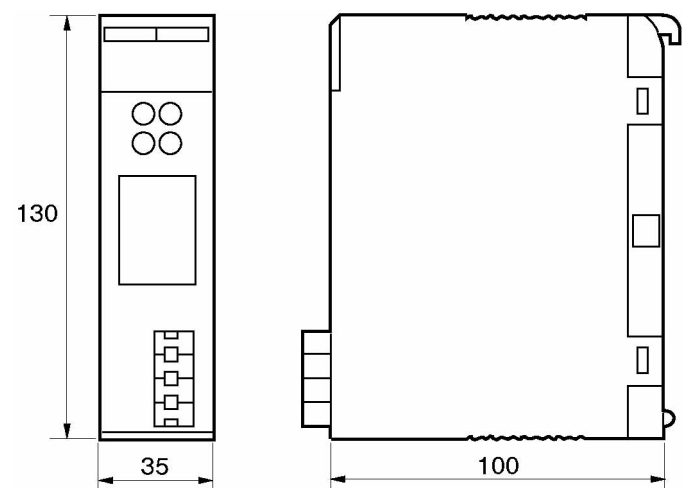
项目	规格																																																											
振荡方式	CR 振荡																																																											
定时器点数	4																																																											
时间设定范围	可用 DIP 开关设定下列四种范围 0.1 ~ 1 s (典型值) 1 ~ 10 s (典型值) 10 ~ 60 s (典型值) 1 ~ 10 min (典型值)																																																											
定时器暂停功能	可用程序暂停定时操作，因而定时器能作为累计寄存器使用。																																																											
操作指示灯	SET 和 TIME UP																																																											
外接可变电阻器	使用该单元前面板上的 INT/EXT 选择开关可选择外接可变电阻或内置可变电阻。外接可变电阻可连接在连接器上。使用 20 kΩ 的可变电阻。																																																											
继电器编号分配	在 I/O 区内分配 1 个字 (16 位) <table style="width: 100%; border-collapse: collapse;"> <tr> <td style="width: 5%;">位</td> <td style="width: 10%;">I/O</td> <td style="width: 45%;">字 n</td> <td style="width: 40%;"></td> </tr> <tr> <td>00</td> <td>输出</td> <td>T0 设定位</td> <td rowspan="4" style="vertical-align: middle;">} 定时运行时为“1”</td> </tr> <tr> <td>01</td> <td>输出</td> <td>T1 设定位</td> </tr> <tr> <td>02</td> <td>输出</td> <td>T2 设定位</td> </tr> <tr> <td>03</td> <td>输出</td> <td>T3 设定位</td> </tr> <tr> <td>04</td> <td>输出</td> <td>T0 暂停输入位</td> <td rowspan="4" style="vertical-align: middle;">} 0: 工作 1: 停止</td> </tr> <tr> <td>05</td> <td>输出</td> <td>T1 暂停输入位</td> </tr> <tr> <td>06</td> <td>输出</td> <td>T2 暂停输入位</td> </tr> <tr> <td>07</td> <td>输出</td> <td>T3 暂停输入位</td> </tr> <tr> <td>08</td> <td>输入</td> <td>T0 完成标志</td> <td rowspan="4" style="vertical-align: middle;">} 时间到时为“1”</td> </tr> <tr> <td>09</td> <td>输入</td> <td>T1 完成标志</td> </tr> <tr> <td>10</td> <td>输入</td> <td>T2 完成标志</td> </tr> <tr> <td>11</td> <td>输入</td> <td>T3 完成标志</td> </tr> <tr> <td>12</td> <td>---</td> <td>未用</td> <td></td> </tr> <tr> <td>13</td> <td>---</td> <td>未用</td> <td></td> </tr> <tr> <td>14</td> <td>---</td> <td>未用</td> <td></td> </tr> <tr> <td>15</td> <td>---</td> <td>未用</td> <td></td> </tr> </table>	位	I/O	字 n		00	输出	T0 设定位	} 定时运行时为“1”	01	输出	T1 设定位	02	输出	T2 设定位	03	输出	T3 设定位	04	输出	T0 暂停输入位	} 0: 工作 1: 停止	05	输出	T1 暂停输入位	06	输出	T2 暂停输入位	07	输出	T3 暂停输入位	08	输入	T0 完成标志	} 时间到时为“1”	09	输入	T1 完成标志	10	输入	T2 完成标志	11	输入	T3 完成标志	12	---	未用		13	---	未用		14	---	未用		15	---	未用	
位	I/O	字 n																																																										
00	输出	T0 设定位	} 定时运行时为“1”																																																									
01	输出	T1 设定位																																																										
02	输出	T2 设定位																																																										
03	输出	T3 设定位																																																										
04	输出	T0 暂停输入位	} 0: 工作 1: 停止																																																									
05	输出	T1 暂停输入位																																																										
06	输出	T2 暂停输入位																																																										
07	输出	T3 暂停输入位																																																										
08	输入	T0 完成标志	} 时间到时为“1”																																																									
09	输入	T1 完成标志																																																										
10	输入	T2 完成标志																																																										
11	输入	T3 完成标志																																																										
12	---	未用																																																										
13	---	未用																																																										
14	---	未用																																																										
15	---	未用																																																										
内部电流消耗	5 V DC 时最大为 60 mA																																																											
重量	最大 200 g																																																											

定时器的操作

- 当定时器的启动输入为 ON 时，分配给模拟定时单元的定时器 SET 位(字 n 的位 00 ~ 03) 转成 ON，模拟定时器开始运行。模拟定时器单元上的定时器设定指示灯 (SET) 点亮。
- 由内置可变电阻或外接可变电阻设定的定时量到达后，该单元的完成输出(字 n 的位 08 ~ 11) 转至 ON 位。模拟定时器单元的 TIME UP 指示灯点亮。



尺寸



第 4 章 操作步骤

本章叙述了装配和操作 CS 系列 PLC 系统所需的步骤。

4-1 概述.....	246
4-2 示例.....	248

4-1 概述

下面概述当准备操作 CS1 系列 PLC 时推荐的步骤

- 1,2,3...**
1. 将随机提供的电池装入 CPU 单元 (仅为 CS1 CPU 单元)。
 2. 安装
按要求设置每个单元前面的 DIP 开关。
将 CPU 单元, 电源单元和其它单元安装到底板上。如果需要, 再安装内插板和存贮卡。
详细内容见 5-2 安装。
 3. 配线
连接电源线, I/O 配线和编程装置 (CX-Programmer 或手持式编程器)。按要求连接通信配线。
关于供电和 I/O 配线的详细说明见 5-3 配线。
关于连接编程装置的细节见 2-3 基本系统的配置。
 4. 初始化设置 (硬件)
设置 CPU 单元和其它单元前面板的旋转式 DIP 开关。
详见 6-1 DIP 开关设置。
 5. 检查初始化操作
 - a) 将操作模式设置为编程模式, 并接好编程设备。
 - b) 检查供电配线和电压后打开电源, 检查供电单元的电源指示器和编程器的显示。
 6. 清除内存
此步骤仅对 CS1 CPU 单元有必要。CS1-H CPU 单元则可跳过。
用 CX-Programmer :
 - a) 连接系统为在线, 通过在 PLC 菜单中设定 “ 在线工作 ”, 也可以实现在线连接。
 - b) 双击 “ 错误记录 ”, 选择 “ 错误记录 ” 表。
 - c) 按 “ 全部清除 ”, 并且按 “ 是 ”。使用手持编程器 :
 - d) 当只使用周期任务 0 时, 清除内存时不能指定中断任务。
 - e) 当使用周期任务 0 和一个或多个中断任务时, 清除内存时可指定中断任务。
 7. 登记 I/O 表
检查各单元是否安装在正确的槽位上, 当 PLC 处于编程模式时, 从编程装置 (CX-Programmer 或手持编程器) 登记 I/O 表。(另一个方法是在 CX-Programmer 中创建 I/O 表, 然后传送到 CPU 单元)。
详见 8-1 I/O 分配。

8. PLC 配置设定

使 PLC 处于编程模式，从编程装置（CX-Programmer 或手持编程器）按要求可修改 PLC 配置的设定。（另一个方法是在 CX-Programmer 中修改 PLC 配置，然后传送到 CPU 单元）。

详见 7-1 PLC 安装。

9. DM 区设置

a) 用编程设备 (CX-Programmer 或手持编程器) 在分配给特殊 I/O 单元，CS1 CPU 总线单元，和内插板的 DM 区中做好需要的设置。

b) 重新启动电源 (ON → OFF → ON) 或拨动每个单元或单元板的重新启动位，详细说明见单元或板的操作手册。

10. 写程序

用 CX-Programmer 或手持编程器写入程序。

详情见 CS/CS 系列可编程控制器编程手册（W394）中的第 7 章程序转移，考核操作和调试。

11. 传送程序（仅 CX-Programmer）

编程模式下的 PLC，从 CX-Programmer 传送程序至 CPU 单元。详情见 CS/CJ 系列可编程控制器编程手册（W394）中的 7-1 程序传送。

12. 测试操作

a) 检查 I/O 配线

输出配线	使 PLC 处于编程模式，强制设定输出位，检查相应输出位的状态。
输入配线	使传感器和开关动作，检查输入单元上指示器的状态，或者用编程装置的位 / 字监控操作检查相应输入位的状态。

b) 辅助区设置（如需要）

如下所示，检查特殊辅助区设置的操作：

输出关闭位	如果需要，从程序中将输出关闭位 (A50015) 转成 ON, 用输出强制 OFF 测试操作。
热启动设置	要启动操作时（切换到运行模式）不必改变 I/O 内存的内容，只要将 IOM 保持位转 (A50012) 成 ON。

c) 试验操作

将 PLC 切换至监控模式来测试 PLC 操作。

d) 监控和调试

在编程装置上监控操作，用强制置位 / 强制复位，跟踪和在线编辑等功能，调试程序。

详情见 CS/CJ 系列可编程控制器编程手册（W394）中的第 7 章程序转移，考核操作和调试。

13. 保存和打印程序

14. 运行程序

将 PLC 切换到运行模式，运行程序。

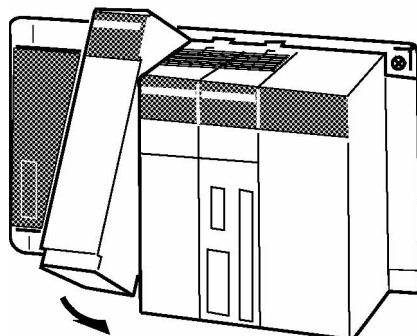
4-2 示例

1. 安装电池

使用 CS1 CPU 单元前，必须将提供的电池装入 CPU 单元。

2. 安装

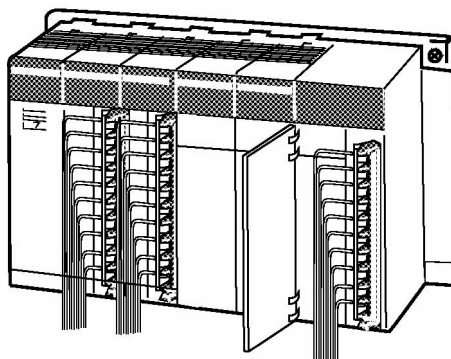
装上底板，安装好每个单元，如果有需要，装入内插板或内存卡。



必须保证所有单元总的电源消耗要小于电源单元容量。

3. 配线

连接电源和 I/O 配线。



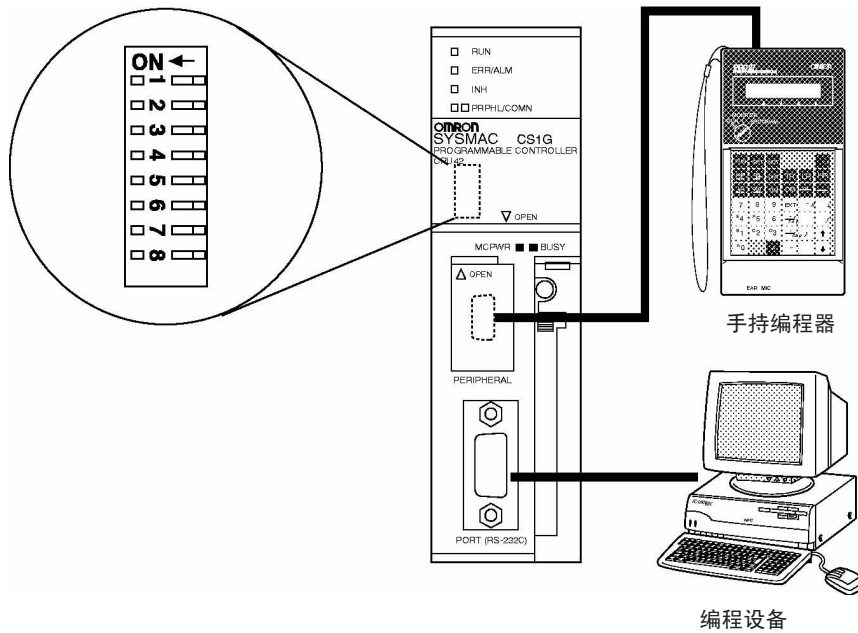
注 当供给 220-VAC (200VAC ~ 240VAC) 电源时，一定要拆去短路电压选择器端子的跳线排。如果跳线排接入时送入 220VAC 电源，就会损坏电源单元。

4. 初始化设置 (硬件)

做好必要的硬件设置，象 CPU 单元的 DIP 开关设置等等，尤其要确保外设端口和 RS-232C 端口设置的正确性。

下例中，一台手持编程器连接到外设端口，因此针脚 4 设置为 OFF，一个非手持编程器的编程装置连接到 RS-232C 端口，因此针脚 5 设置为 ON。

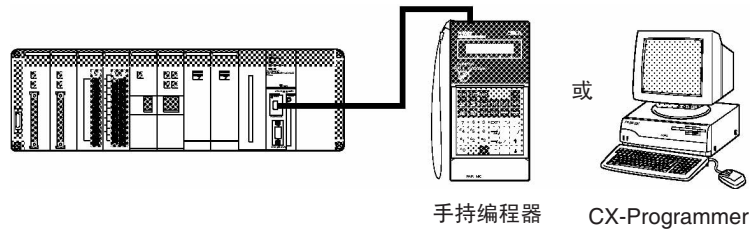
注 如果既不是手持编程器又不是编程装置的设备连接到外设端口和 RS-232C 端口，那么针脚 4 设置为 ON，针脚 5 设置为 OFF。



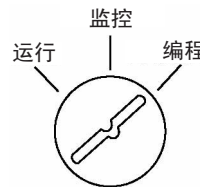
5. 检查初始化操作

按下面的步骤打开 PLC，检查初始化操作。

- 1,2,3... 1. 将编程器连到 CPU 单元的外设端口（上面的端口）。



2. 将手持编程器的模式开关设置为编程模式。



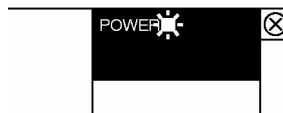
3. 检查电源配线和电压，接通电源。

特别要检查电压选择器端子（在电源单元的电源输入端子的下面），在 220VAC 供电时是开路的。仅当 110VAC 供电时该端子是应该接通的。

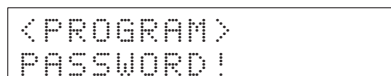
! 注意 如果在 220VAC 供电时，电压选择器端子是接通的，那么将会损坏电源单元。

注 当使用 CS1-H CPU 单元时,PLC 设定被设为用设置在编程主机上的模式来指定且编程主机未连接,CPU 单元将在运行模式下启动。此为 PLC 设定中的缺省设置。(在同样条件下 CS1 CPU 单元将在编程模式下启动)。

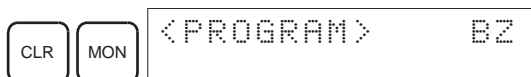
4. 检查电源单元的电源指示器是亮的。



5. 检查手持编程器有下列显示。



6. 按口令 (Clear 和 Monitor 键) 并检查手持编程器应有下列显示。



6. 清除内存

此步骤仅对 CS1 CPU 单元有必要。CS1-H CPU 单元则可跳过此步骤。

用手持编程器清除内存

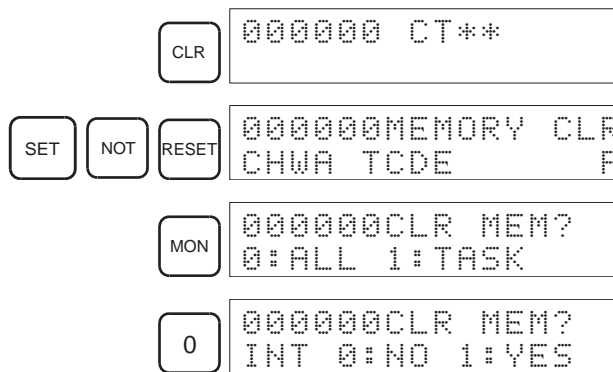
尽管用手持编程器通过中断任务号的范围从 1 ~ 3 或 100 ~ 131 可以创建 2 个或更多的中断任务, 但一个手持编程器只能创建一个循环处理任务。

注 如果数据区从显示中移走, 那么这数据区没有被清除。如果没移走数据区, 那么所有 I/O 存储区和 PLC 配置都将被清除。

连接到 PLC (在线) 并执行清除内存操作。

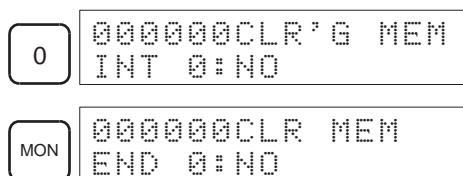
1,2,3...

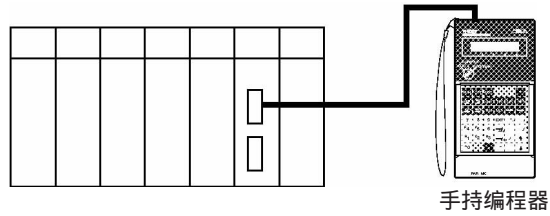
1. 清除内存。



2. 指出是否创建中断任务。

- 如果不创建中断任务, 请按 0 和 MON 键。



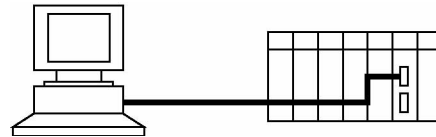


- 如果要创建一个或多个中断任务，请按 1 和 MON 键。

1	000000CLR'G MEM INT 1: YES
MON	000000CLR MEM END 1: YES

用 CX-Programmer 清除内存

使用 CX-Programmer 时可以创建多个循环任务和中断任务。连接计算机和 PLC，切换至在线模式，从 PLC 错误窗口执行全部清楚操作。



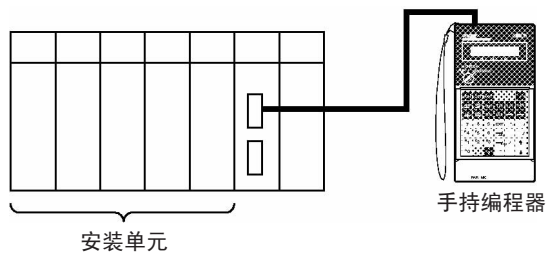
7. 登记 I/O 表

I/O 表登记将 I/O 内存分配给实际安装在 PLC 中的单元。CS 系列的 PLC 要求这项操作。

注 CS1-H CPU 单元中的用户程序和参数区备份在内置内存中。备份操作进行中 CPU 单元前方的 BKUP 指示灯亮。BKUP 指示灯亮时不要关闭 CPU 单元的电源。若电源关闭，则数据将不被备份。

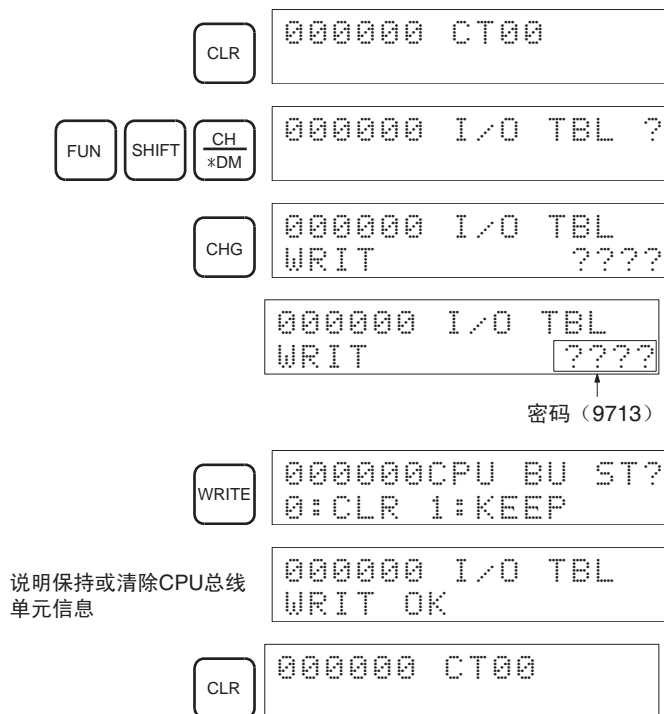
使用手持编程器

用手持编程器按着下面的步骤登记 I/O 表。



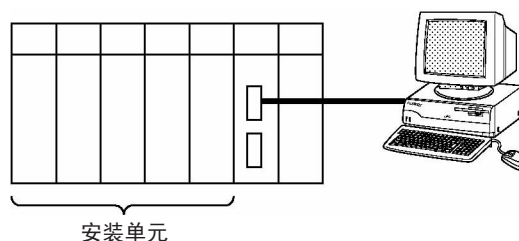
- 1,2,3...**
1. 安装所有的 PLC 单元。
 2. 把手持编程器连接到外设端口（可以在电源接通时连接）。

3. 登记 I/O 表。



在线使用 CX-Programmer

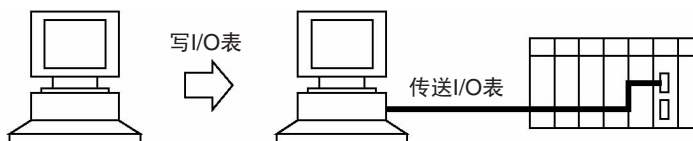
用与 PLC 相连的 CX-Programmer 按下列步骤登记 I/O 表。



- 1,2,3...**
1. 安装所有 PLC 单元。
 2. 将上位机连接到外设端口或 RS-232C 端口。
(必须关闭电源)
注 如果上位机连到 RS-232C 端口, CPU 单元的 DIP 开关中的针脚 5 必须设置为 ON。
 3. 双击主窗口中项目树的 I/O 表, 即显示: I/O 表窗口。
 4. 选择“选项”然后选“创建”。安装在机架上的单元的型号和位置被写进 CPU 单元中的 I/O 登记表。

离线使用 CX-Programmer

用 CX-Programmer 按下面步骤离线创建 I/O 表, 然后将 I/O 表传送到 CPU 单元。



- 1,2,3...
1. 双击主窗口中项目树的 I/O 表，显示 I/O 表窗口。
 2. 双击将要编辑的机架将显示机架的槽位。
 3. 右击将要编辑的槽位，并从下拉式菜单中选择要用的单元。
 4. 选择“选项”，之后选“传送到 PLC”，将 I/O 表传送到 CPU 单元。

- 注
1. 在 PLC 配置时可以设置分配给每个机架的第一个字。
 2. 对于 CS1-H CPU 单元，任何时候 I/O 表因任何原因无法创建，详细的 I/O 表错误信息都保存在 A261。此信息可用于在错误发生时帮助排除故障。

8. PLC 配置设定

这些设置都是 CPU 单元的软件配置，设置的细节见 7-1-2 PLC 配置。

当用手持编程器进行 PLC 配置设置时，PLC 配置设置是按照字地址来安排的。这个例子显示了一个手持编程器用于下列设置：

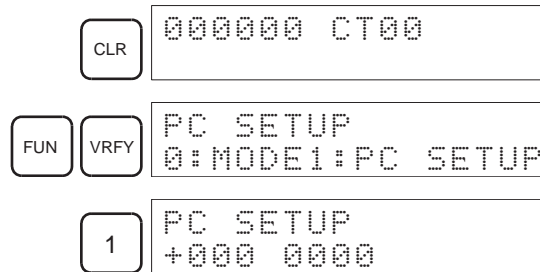
- 设置一个以 1ms 为单元的最小循环时间。
- 设置一个以 10ms 为单元的监视循环时间（最大循环时间）。

用手持编程器设定

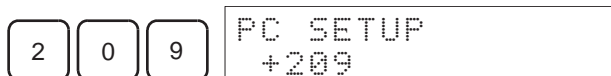


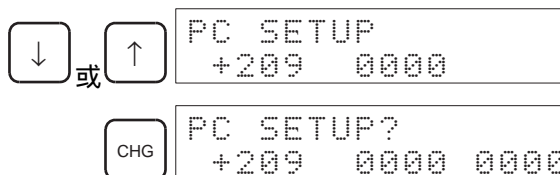
地址	位	设定	设定范围
208	0 ~ 15	设定最小循环时间	0001 ~ 7D00
209	15	允许设定监视循环时间	0: 使用缺省设定 1: 使用 0 ~ 14 位的设定
	0 ~ 14	设定监视循环时间	0001 ~ 0FA0

- 注
- 当一个上位机或 PT 连接到外设端口或 RS-232C 端口时，在 PLC 配置中这个端口必须设置为上位机链接或 NT 链接通信。当连接一个标准串行设备时，在 PLC 配置中必须设置为无协议通信。

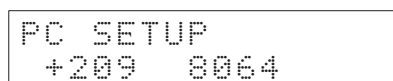


在 PLC 配置中指定一个字地址
(例：209)





例：输入 8064

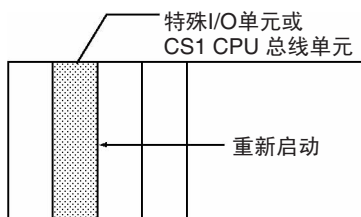


9. DM 区设置

下表表示部分 DM 区分配给特殊 I/O 单元，CS 系列 CPU 总线单元和内插板的初始设定。实际的设定取决于单元模式或使用的内插板。

单元 / 板	分配字
特殊 I/O 单元	D20000 ~ D29599 (100 字 × 96 单元)
CPU 总线单元	D30000 ~ D31599 (100 字 × 16 单元)
内插板	D32000 ~ D32099 (100 字 × 1 板)

将初始设定写进 DM 区后，一定要将 PLC 关闭然后再接通重新启动单元，或拨动受影响的单元的重新启动位。



10. 写入程序

用 CX-Programmer 或手持编程器写入程序。

不象早期的 OMRON PLC, CS 系列 PLC 的程序可以分成独立的可执行的任务。可以写一个简单循环程序象早期 PLC 那样执行，也可写成多个循环程序，更加灵活，更有效率。下表表示用 CX-Programmer 和用手持编程器的不同点。

编程设备	任务和程序间的关系	写一个新程序		编辑一个已有的程序	
		周期任务	中断任务	周期任务	中断任务
CX-Programmer	为每个程序指定任务的类型和任务号	所有的都可以写 (周期任务 0 ~ 31)	所有的都可以写 (中断任务 0 ~ 255)	所有的都可以编辑	所有的都可以编辑
手持编程器	任务 = 程序 (周期任务 0 是主要程序)	只能写一个 (周期任务 0)	可以写几个 (中断任务 1 ~ 3, 100 ~ 131)	所有的都可以编辑	所有的都可以编辑

注 当用手持编程器写入程序时，在清除内存操作时要指明是否有中断任务。

11. 传送程序

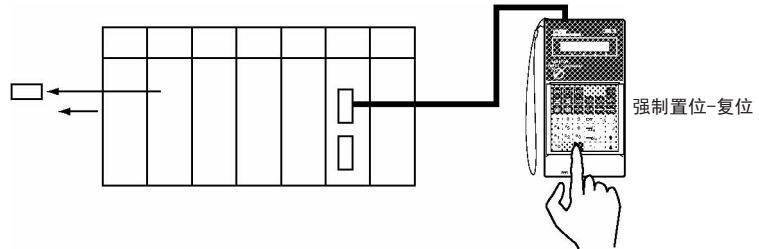
当用除手持编程器以外的编程装置创建了一个程序后，必须将程序传送到 PLC 的 CPU 单元。

12. 测试操作

在监视模式下执行一个试验操作前，要先检查 I/O 配线。

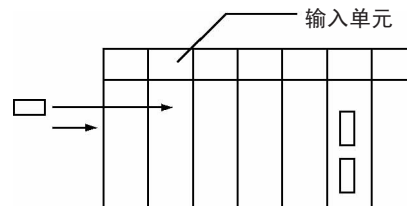
检查输出配线

对于编程模式下的 PLC，强制设置和强制复位输出位以及适当地检验相应的输出操作。



检查输入配线

使像传感器和开关这样的输入器件动作，检查在输入单元上的相应指示器点亮。也可用编程装置中的位 / 字监控操作，检查相应输入位的动作。

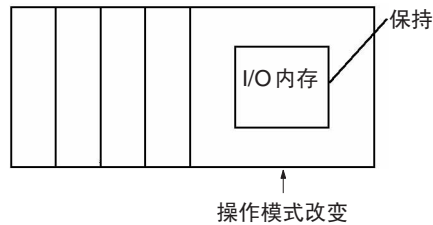


13. 辅助区设置

做好所有需要的辅助区设置，如下面所示的一个例子。这些设置可以由一个编程装置（包括手持编程器）或程序中的指令完成。

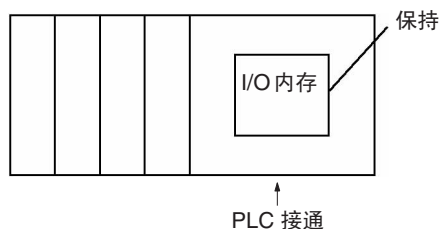
IOM 保持位 (A50012)

将 IOM 保持位转到 ON 以保护 I/O 内存的内容（CIO 区，工作区，定时器完成标志和 PV，以及变址寄存器和数据寄存器）否则当操作模式由编程模式切换到运行 / 监控模式或反过来切换时，会被清除。



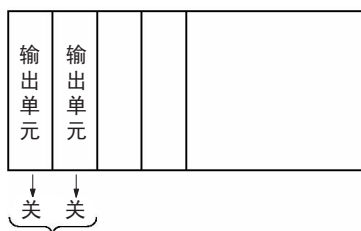
在配置时 IOM 保持位的状态

当 IOM 保持位已经转到 ON，而且 PLC 配置已设置为在配置时保护 IOM 保持位的状态（PLC 配置地址 80，位 15 转成 ON），在 PLC 转成 ON 时 I/O 内存的内容被保持，否则它将被清除。



输出关闭位 (A50015)

将输出关闭位转成 ON，使所有基本 I/O 单元和特殊 I/O 单元的输出转成 OFF。不管 PLC 的运行模式是什么，它的输出全部变为 OFF。

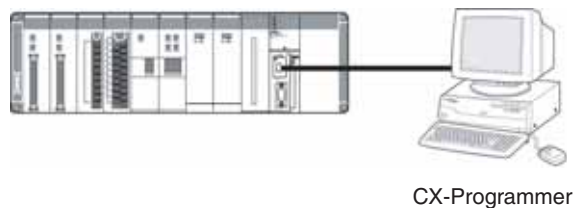


14. 试验操作

用手持编程器或编程装置 (CX-Programmer) 将 CPU 单元切换到监控模式。

使用 CX-Programmer

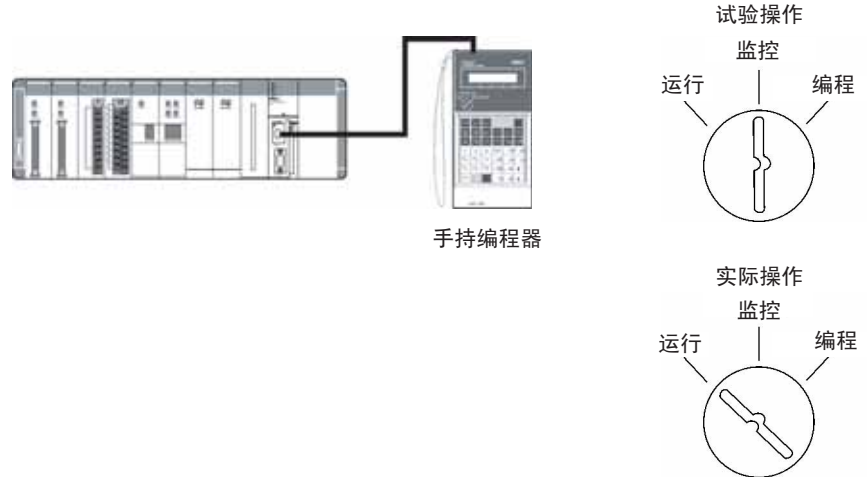
可以通过一个运行 CX-Programmer 的上位机使 PLC 进入监控模式。



- 试验操作
- 选择PLC，模式，运行
- 实际操作
- 选择PLC，模式，运行

使用手持编程器

为进行试验操作，将模式开关转到监控。（真实的 PLC 操作时，将模式开关转到运行）。



15. 监控和调试

有许多方式可以监控和调试 PLC 操作，包括强制置位和强制重复位操作，变化沿监控，时间表监控，数据跟踪和在线编辑。

强制置位和强制复位

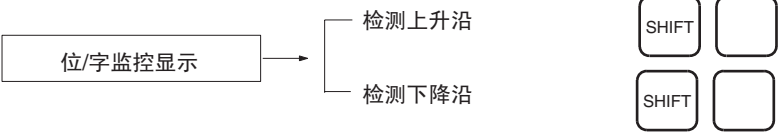
需要时，可使用强制置位和强制复位操作，用强制位的状态，检查程序的执行。如果使用手持编程器用位 / 字监控或 3 字监控来监控位，按 SHIFT+SET 键强制设置一个位或按 SHIFT+RESET 键强制复位 1 个位。通过按 NOT 键可以消除强制状态。

CX-Programmer	手持编程器
1. 单击位将其设为强制设置或强制复位。 2. 从 PLC 菜单选择强制开启或关闭。	

变化沿监视

变化沿监控操作用于监控特定位置的上升或下降沿。

在使用手持编程器时，用位 / 字监控位。按 SHIFT+Up 箭头键来指定上升沿或按 SHIFT+Down 箭头键指定下降沿。

CX-Programmer	手持编程器
<ol style="list-style-type: none"> 1. 单击变化沿监控的位。 2. 单击 PLC 菜单中的“变化沿监控”。显示变化沿监控对话框。 3. 单击“上升”或“下降”。 4. 单击“开始”按钮，检测到指定的变化沿时蜂鸣器鸣叫。 5. 单击“停止”按钮。变化沿监控将停止。 	

时间表监控

CX-Programmer 的时间表监控操作可以用于检查和调试程序的执行。

数据跟踪

CX-Programmer 的数据跟踪操作可以用于检查和调试程序执行。

在线编辑

如果只需要 CPU 单元中少数几行程序，那么可以使 PLC 处于监控模式或编程模式进行在线编辑。如果需要大量的改动，那么要将程序从 CPU 单元上载到上位机，进行必要的改动后，将编辑好的程序传回 CPU 单元。

16. 保存和打印程序

要保存程序，从 CX-Programmer 编程手册中选择“文件”，然后选择“保存”（或另存为）。

要打印程序，从 CX-Programmer 编程手册中选择“文件”，然后选择“打印”。

17. 运行程序

将 PLC 切换到运行模式，运行程序。

第 5 章 安装和配线

本章介绍如何安装 PLC 系统，包括安装各种单元和系统配线，请一定要仔细地按着指示进行。不正确的安装会导致 PLC 故障，产生危险的情况。

5-1	失效安全电路.....	260
5-2	安装.....	262
5-2-1	安装和配线注意事项.....	262
5-2-2	控制盘中的安装.....	264
5-2-3	安装高度.....	266
5-2-4	安装尺寸.....	267
5-2-5	将单元安装到底板上.....	268
5-2-6	DIN 导轨安装.....	270
5-2-7	I/O 连接电缆.....	272
5-2-8	内插板安装.....	279
5-3	配线.....	280
5-3-1	供电配线.....	280
5-3-2	CS 系列和 C200H 基本 I/O 单元配线.....	291
5-3-3	连接器型 CS 系列和 C200H I/O 单元配线.....	292
5-3-4	连接 I/O 设备.....	300
5-3-5	降低电气干扰.....	304

5-1 失效安全电路

必须在 PLC 外面建立保护电路，以便在 PLC 或外部供电出现错误时防止出现危险情况。

PLC 供电后再允许输出

如果在被控系统供电后，再接通 PLC 的电源，PLC 的输出单元如 DC 输出单元会在短时间内工作不正常。为防止出现任何不正常情况，要加一个外部电路，用以防止受控系统的供电先于 PLC 本身。

管理 PLC 错误

发生下列任何一种错误，将停止 PLC 操作并且使输出单元的输出转成 OFF。

- 供电单元过流保护电路动作。
- CPU 错误（看门狗计时出错）或 CPU 待命中。
- 致命错误*（内存出错，I/O 总线出错，重复编号错误，内插板停机错误，过多 I/O 点错误，程序错误，循环时间太长错误。或 FALS(007) 错误）

一定要在 PLC 外部增加必要的电路，以便发生在 PLC 出错使操作停止时能保证系统安全。

注 * 当发生致命错误时，所有输出单元的输出转成 OFF，即使 IOM 保持位已经转成 ON 保护 I/O 内存的内容。（当 IOM 保持位为 ON 时，PLC 从运行 / 监控模式切换到编程模式后，输出保持先前的状态）。

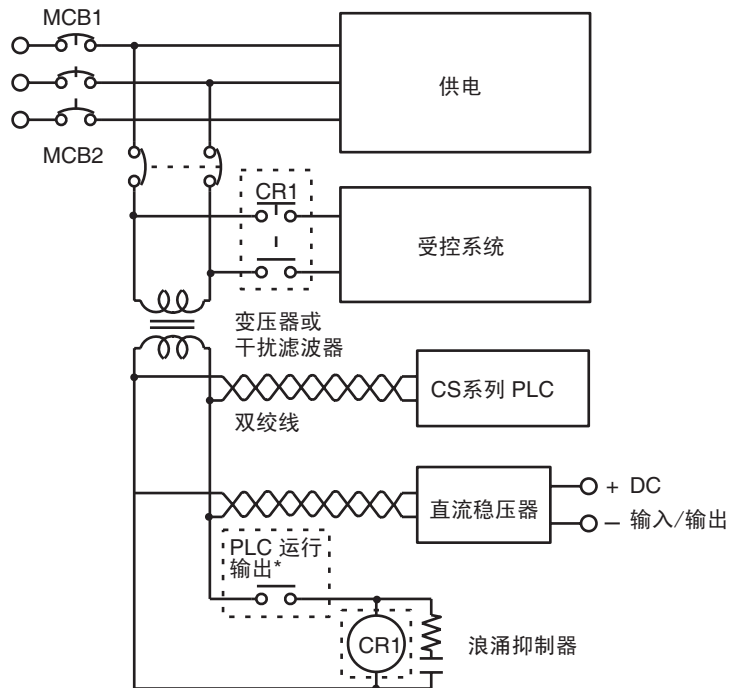
管理输出故障

由于输出单元内部电路的故障，如继电器或晶体管故障，输出有可能保持 ON 所以，一定要在 PLC 外部增加必要的电路，以便在输出不能转为 OFF 时，能保证系统的安全性。

紧急停止电路

下面的紧急停止电路用于控制受控系统的供电，以保证仅当 PLC 正在操作并且运行输出为 ON 时，才能向受控系统供电。

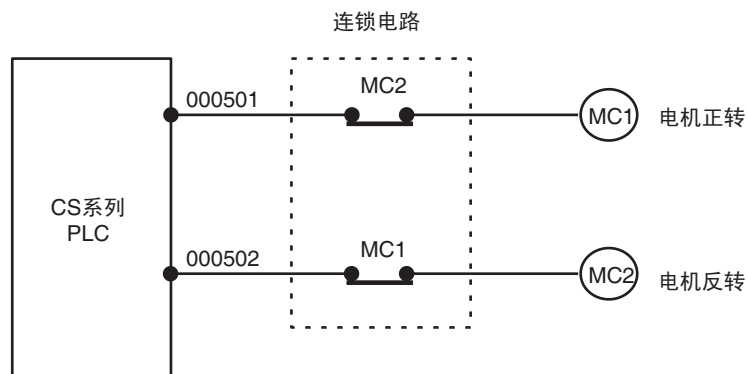
外部继电器 (CR1) 连接到来自电源的运行 RUN 输出，如下图所示。



注 * 这个配置仅适用于 C200HW-PA204R 和 C200HW-PA209R 供电单元。当使用不带运行输出的供电单元时，将“总为 ON 标志 (A1)”作为输出单元输出点的执行条件。

互锁定电路

当 PLC 控制如一台电机的正反转这样操作时，提供一个如下所示的联锁，防止向前或向后方向输出同时转成 ON。



这个电路即便 CIO 000500 和 CIO 000501 同时为 ON 时，也能防止输出 MC1 和 MC2 同时变成 ON，因此即便是 PLC 的编程有误或故障时也能保护电机。

5-2 安装

5-2-1 安装和配线注意事项

安装和给 PLC 配线时一定要考虑下列因素，以提高系统的可靠性和最大程度发挥 PLC 的功能。

周围条件

不要把 PLC 安装在下列环境。

- 周围温度低于 0 °C 或高于 55 °C 的地方。
- 温度剧烈变化或易凝露的地方。
- 周围湿度低于 10% 或高于 90% 的地方。
- 受腐蚀或有易燃气体的地方。
- 有过多灰尘，盐或金属屑的地方。
- 使 PLC 易受直接震动或冲击的地方。
- 阳光直射的地方。
- 使 PLC 受水，油或化学试剂的地方。

在下列地方一定要有效地密封和保护 PLC 的地方。

- 易受静电或其他干扰的地方。
- 有强电磁场的地方。
- 暴露于放射线的地方。
- 靠近电力线的地方。

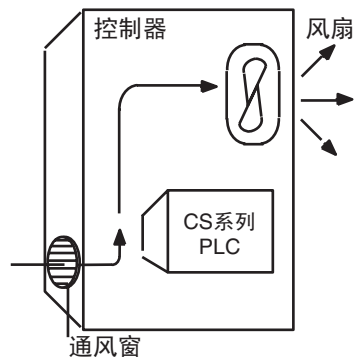
在控制柜或控制台中安装

在柜中或控制台安装 PLC 时，要确保提供适宜的环境条件和操作，维护空间。

温度控制

在封闭的空间内环境温度一定要在运行范围内（0 °C ~ 55 °C），如果有必要，可以采取下面的步骤以保持适宜的温度。

- 提供足够的空间以便空气流动畅通。
- 不要将 PLC 安装在会产生大量热量的装置上面，像加热器，变压器或大容量电阻。
- 如果环境温度超过 55 °C，那么安装冷却扇或空调器。



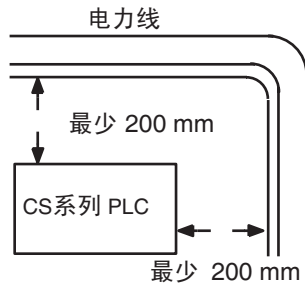
- 如果手持编程器要放在 PLC 上，那么周围温度一定要在手持编程器的 运行范围内。(0 °C ~ 45 °C)

操作和维护的可接近性

- 为保证能安全地进行操作和维护应尽可能将 PLC 同高压装置或运动机械分离。
- 在约 1.3m (4 英尺) 高处 PLC 将最易安装和操作。

提高抗扰性

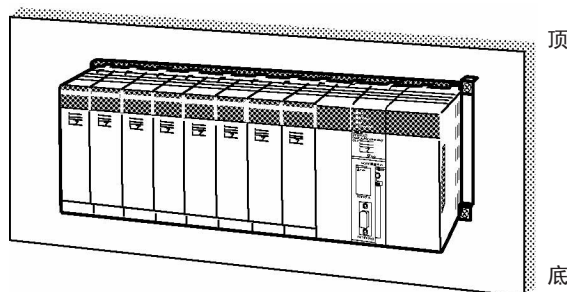
- 不要将 PLC 安装在包括高压装置。
- 在离电力线至少 200mm 处安装 PLC。



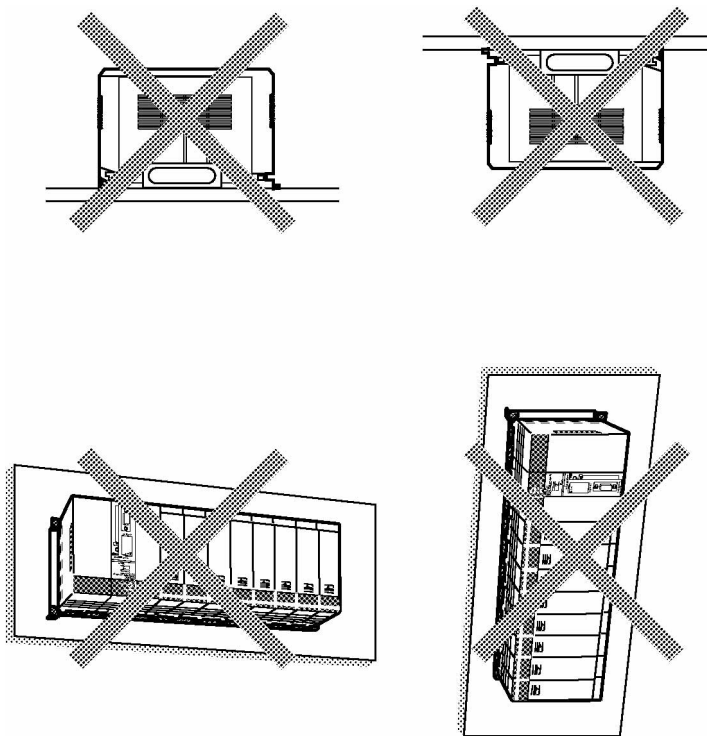
- 将 PLC 和安装表面间的安装板接地。
- 当 I/O 连接电缆为 10m 长或更长时，用粗的动力电线 (3 根，横截面至少 2mm² 的导线) 连接装有机架的控制盘。

PLC 定位

- 每个机架必须垂直安装，以便冷却。



- 不要把机架安装到下面任何一个位置

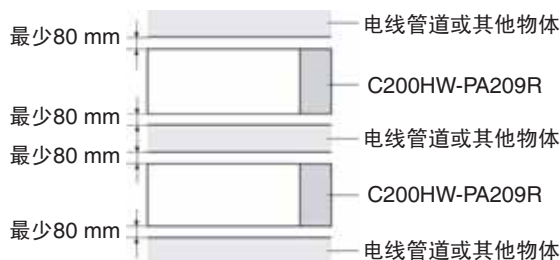


注 总是使用标准安装方法。非标准安装将降低散热，并可能延迟更换通知信号（特别是对于有更换通知的 C200H-PA204C 电源单元），或使内部元件老化或损坏。

5-2-2 控制盘中的安装

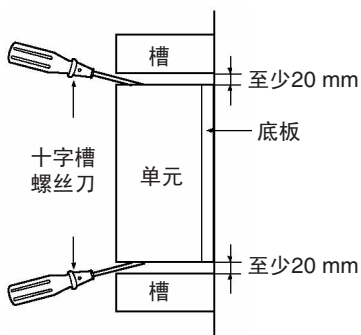
- 典型的安装是 CPU 机架装在扩展机架上面，它们都在控制盘中的安装板上。
- CPU 机架和扩展机架间的空隙（或两个扩展机架间）应当足够宽，允许布置电线槽，配线，空气流通和机架中单元的更换。

注 若 C200HW-PA209R 电源单元用于环境温度 50 °C 或更高时，在单元的顶端和其它对象（例如天花板，接线管，结构支柱，设备等）之间提供至少 80mm 的空间。



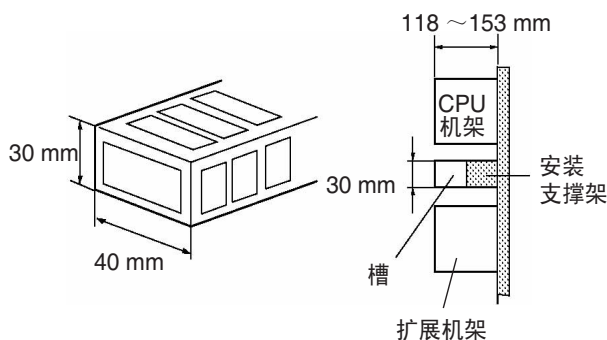
- 最多可连接 7 个扩展机架
每个 I/O 连接电缆最多可以 12m 长，但 CPU 机架同扩展机架间电缆总长度不能大于 12m。

- 安装板必须完全接地，我们建议使用已同良导体固定在一起的安装板以提高抗扰性。
- 如果不能将所有的机架安装到同一安装板上，那么各板应用3根横截面至少 2 mm^2 的电线牢固地连接在一起。
- 用 4 个 M4 螺钉将底板安装到安装上。
- 如果可能，通过配线槽或电缆管道对 I/O 配线进行布线。安装电线槽以便通过它方便的从 I/O 单元拉出电线。不要使槽与机架有相同的高度。



配线槽

下列显示正确安装的配线槽。



注 用下列扭矩将单元安装螺丝，PLC 机架安装螺丝，底板安装螺丝，接线板螺丝和电缆螺丝拧紧。

单元安装螺丝

- CPU 单元 : $0.9\text{ N}\cdot\text{m}$
- 供电单元 : $0.9\text{ N}\cdot\text{m}$
- I/O 单元 : $0.4\text{ N}\cdot\text{m}$

底板安装螺丝: $0.9\text{ N}\cdot\text{m}$

端子螺丝

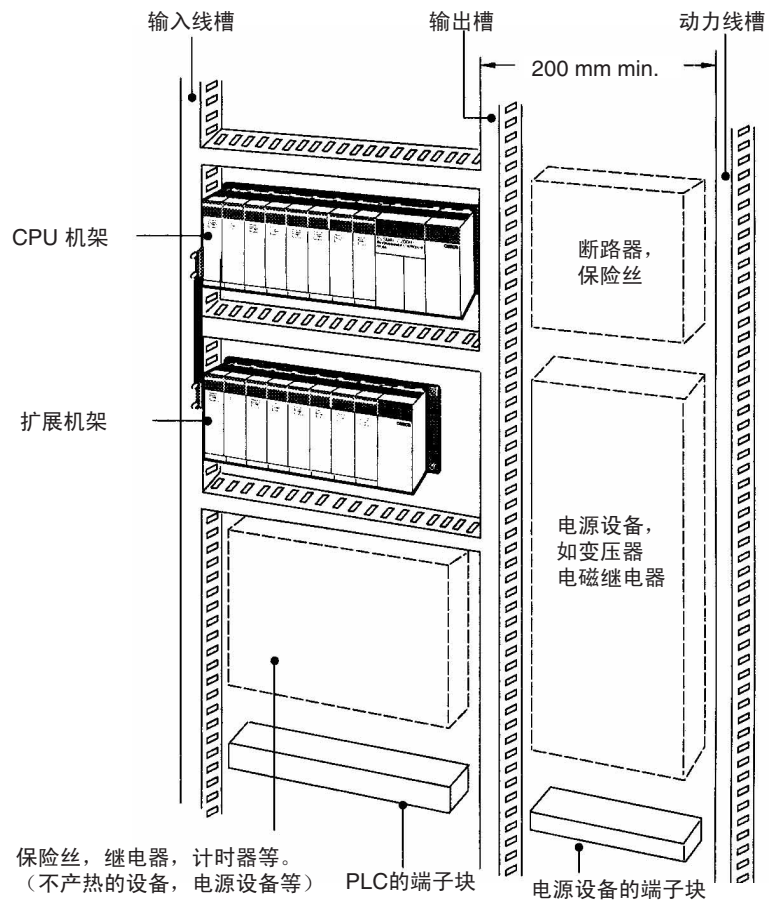
- M3.5: $0.8\text{ N}\cdot\text{m}$
- M3: $0.5\text{ N}\cdot\text{m}$

电缆连接器螺丝

- M2.6: $0.2\text{ N}\cdot\text{m}$

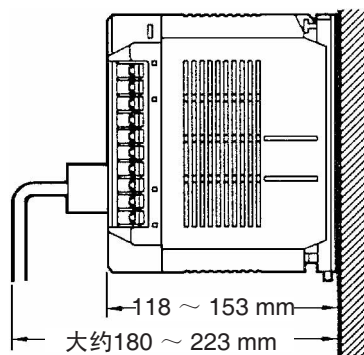
确定配线槽通路

配线槽安装在距机架顶部和其他物体（天棚，配线槽，结构支撑，设备等）至少 20mm 处，提供足够的空间以便空气流通和单元的更换。如果 C200HW-PA209R 供电单元用于周围温度 50℃ 或 50℃ 以上的地方，那么至少要保留 80mm 空间。



5-2-3 安装高度

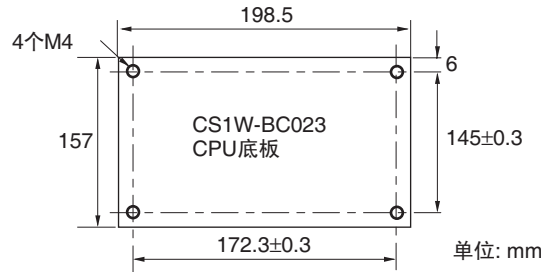
CPU 机架，扩展机架或从站机架的安装高度根据安装的 I/O 单元而定，为 118mm ~ 153mm。如果要附装编程装置或连接电缆，那么必须考虑增加的尺寸，安装 PLC 的控制柜要留有充足的裕度。



5-2-4 安装尺寸

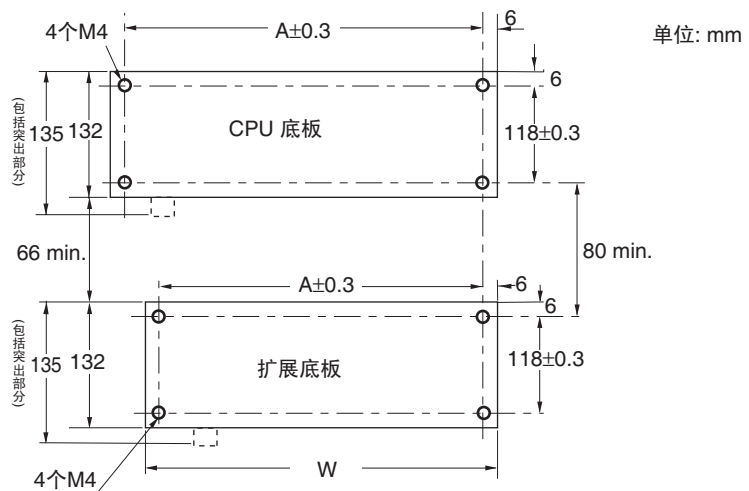
底板

带有 2 槽的 CPU 底板



注 扩展底板不能连接到 2 槽 CPU 底板

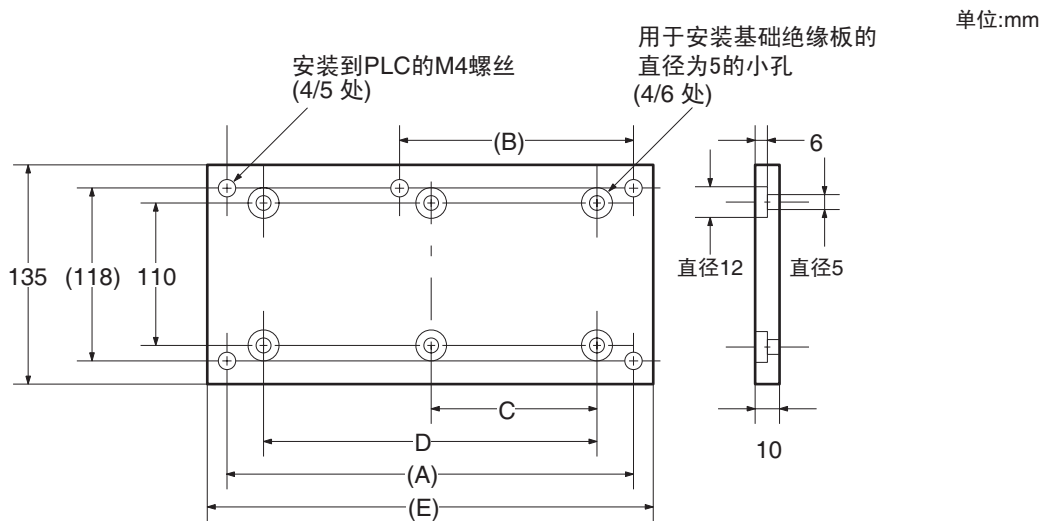
带有 3, 5, 8 或 10 槽的 CPU 底板



底板		型号	A	W
标准 CPU 底板		CS1W-BC033	246 mm	260 mm
		CS1W-BC053	316 mm	330 mm
		CS1W-BC083	421 mm	435 mm
		CS1W-BC103	491 mm	505 mm
仅支持 CS 系列 CPU 底板		CS1W-BC032	246 mm	260 mm
		CS1W-BC052	316 mm	330 mm
		CS1W-BC082	421 mm	435 mm
		CS1W-BC102	491 mm	505 mm
扩展底板	CS 系列扩展底板	CS1W-BI033	246 mm	260 mm
		CS1W-BI053	316 mm	330 mm
		CS1W-BI083	421 mm	435 mm
		CS1W-BI103	491 mm	505 mm
	C200H 扩展 I/O 底板	C200HW-BI031	245 mm	259 mm
		C200HW-BI051	316 mm	330 mm
		C200HW-BI081	350 mm	364 mm
		C200HW-BI101	420 mm	434 mm

底板绝缘板

底板绝缘板只能安装 C200H I/O 底板上。对应底板上的槽数，有四种型号可选，下面以毫米为单位列出每个底板绝缘板在 A, B, C, D, 及 E 处的尺寸。



I/O 底板的绝缘板

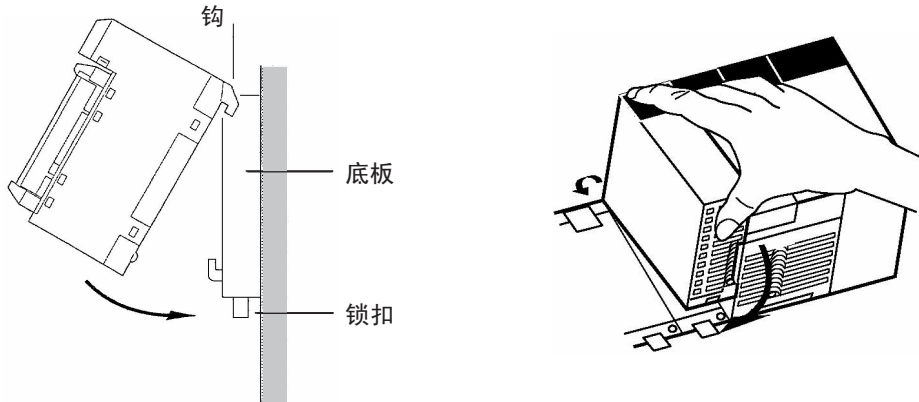
说明	型号	尺寸 (mm)				
		E	D	C	B	A
3 槽	C200HW-ATT32	190	140	---	---	175
5 槽	C200HW-ATT52	260	210	---	---	245
8 槽	C200HW-ATT82	365	315	---	---	350
10 槽	C200HW-ATTA2	435	385	---	---	420

5-2-5 将单元安装到底板上

在底板中拆装单元有两种方法。下表列出针对每个单元类型所使用的方法。

组	单元类型	安装方法	拆卸方法
A	CS 系列 CPU 单元 电源单元 CS 系列 I/O 单元 CS 系列特殊单元 CS 系列 CPU 总线单元 和 SYSMAC BUS 远程 I/O 从站单元	将单元顶部的钩子插进底板的槽中，拧紧单元底部的螺丝。	拧松单元底部的螺丝，向上翻转单元。
B	C200H 基本 I/O 单元 C200H 特殊 I/O 单元	将单元的顶部的钩子插进底板的槽中，用底板的锁扣固定单元的底部。	压紧单元底部的锁扣，向上翻转单元。

1,2,3... 1. 钩住单元顶部将单元安装到底板上的槽中并向下旋转 I/O 单元 (组 A 和 B)



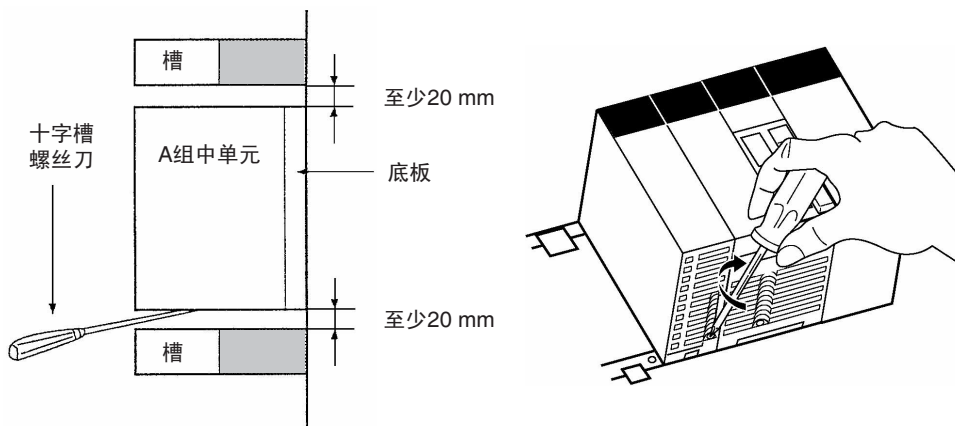
2. 要保证单元后面的连接器正确的插入底板的连接器中。(组 A, 组 B)
3. 用十字槽螺丝刀将 A 组单元的单元底部的螺丝拧紧。握螺丝刀时要有一个小角度倾斜, 因此每个机架下面留出足够的空隙。

注 单元底部的螺丝必须拧紧到下列扭矩。

CPU 单元: 0.9 N·m

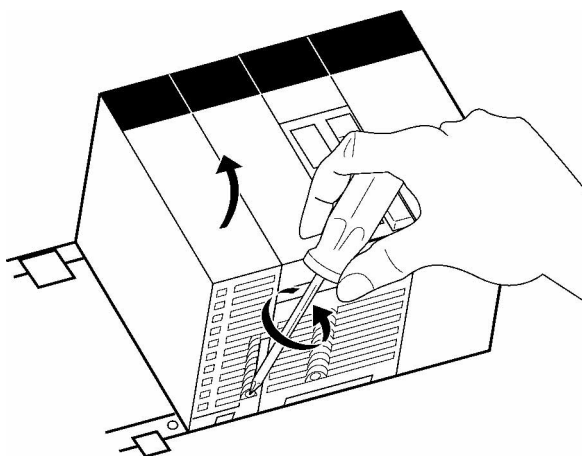
电源单元: 0.9 N·m

I/O 单元: 0.4 N·m

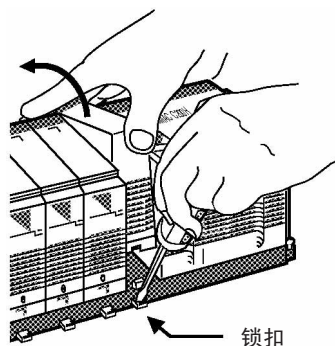


对于 B 组中单元, 当单元正确插入时, 锁扣将插入相应位置。

4. 拆卸 A 组单元时，用十字槽螺丝刀拧松单元底部的螺丝，向上翻转单元并移动它。



拆卸B组单元时，用工具（如螺丝刀）压下锁扣，向上翻转并移出单元。



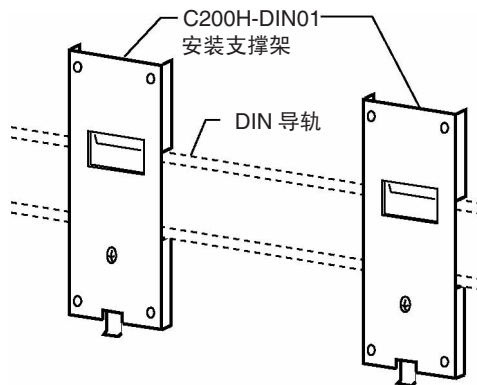
5-2-6 DIN 导轨安装

不要在遭受振动的场合使用 DIN 导轨来安装底板；使用锁定螺丝直接固定底板。

在控制面安装 DIN 导轨，在至少 3 处使用 M4 螺丝并以 1.2N·m 扭矩紧固螺丝。

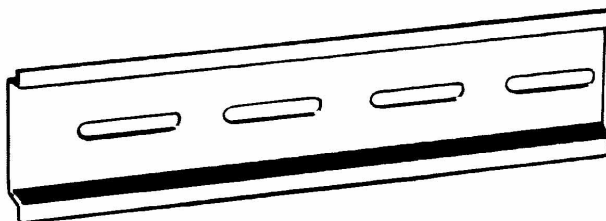
DIN 导轨安装支撑架

用 DIN 导轨安装支撑架将机架安装到 DIN 导轨上。



DIN 导轨

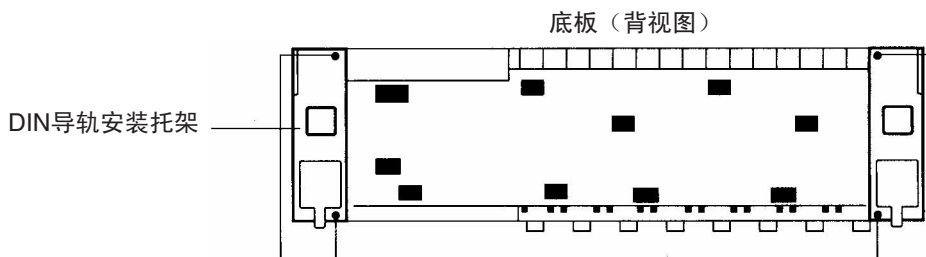
可用下列 DIN 导轨



型号	说明
PFP-50N	长 50 cm , 高 7.3 mm
PFP-100N	长 1 m , 高 7.3 mm
PFP-100N2	长 1 m , 高 16 mm

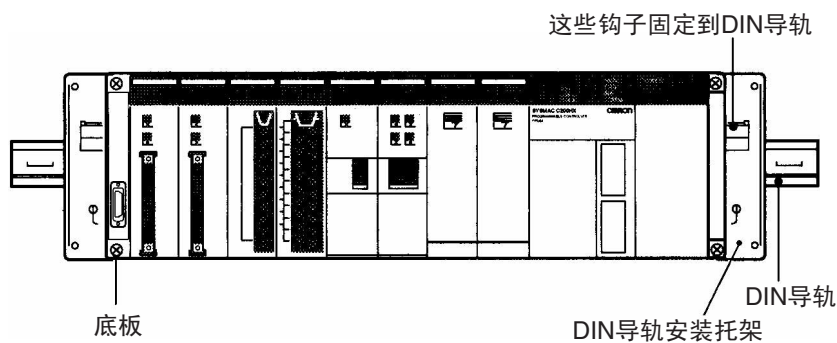
安装 DIN 导轨

- 1,2,3... 1. 如下所示, 将安装支撑架固定到底板的左右两边 (左, 右)。

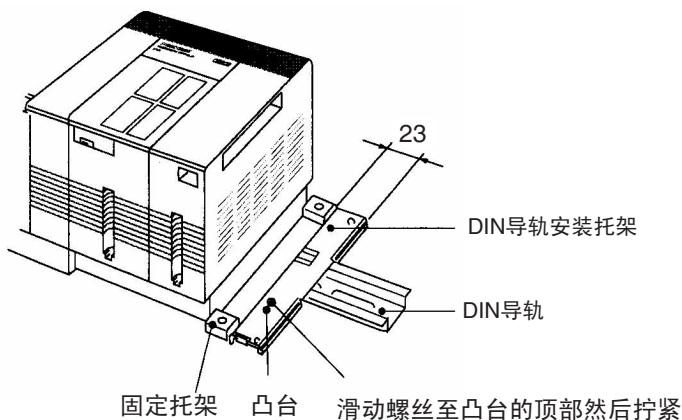


底板的左边和右边各有两个底板安装螺丝, 用这些螺丝将DIN导轨安装托架和底板固定 (拧紧至0.9N·m扭距)

2. 将底板安装到 DIN 导轨上, 安装托架上方的钩子可以固定到 DIN 导轨的上部, 如下所示。



3. 松开固定支架的螺丝，向上滑动底板使安装托架和底板的卡子安全地固定在 DIN 导轨上，用 $0.5\text{N} \cdot \text{m}$ 扭矩拧紧螺丝。

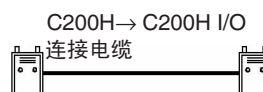
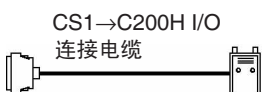
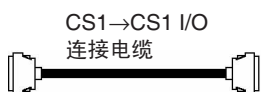


5-2-7 I/O 连接电缆

I/O 连接电缆用于连接 CPU 机架和扩展机架，有三种类型的 I/O 连接电缆。

类型	型号		连接器		用途
			CPU 机架侧	扩展机架	
CS → CS I/O 连接电缆	CS1W-CN	3	简单锁定连接器	简单锁定连接器	CPU 机架 → CS 系列扩展机架
					CS 系列扩展机架 → CS 系列扩展机架
CS → C200H I/O 连接电缆	CS1W-CN	1	简单锁定连接器	两螺丝式连接器	CPU 机架 → C200H 扩展 I/O 机架
					CS 系列扩展机架 → C200H 扩展 I/O 机架
C200H → C200H I/O 连接电缆	C200H-CN	1	两螺丝式连接器	两螺丝式连接器	C200H 扩展 I/O 机架 → C200H 扩展 I/O 机架
用于 CS 系列长距离扩展机架的电缆 (CV 系列 I/O 连接电缆)	CV500-CN	2	简单锁定连接器	简单锁定连接器	CPU 机架 或 CS 系列长距离扩展机架 → CS 系列长距离扩展机架

可用型号



用于CS1长距离扩展机架的电缆
(CV系列I/O连接电缆)



型号	电缆长度
CS1W-CN313	0.3 m (见注)
CS1W-CN713	0.7 m (见注)
CS1W-CN223	2 m
CS1W-CN323	3 m
CS1W-CN523	5 m
CS1W-CN133	10 m
CS1W-CN133B2	12 m

型号	电缆长度
CS1W-CN311	0.3 m
CS1W-CN711	0.7 m
CS1W-CN221	2 m
CS1W-CN321	3 m
CS1W-CN521	5 m
CS1W-CN131	10 m
CS1W-CN131B2	12 m

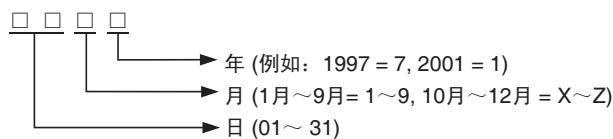
型号	电缆长度
C200H-CN311	0.3 m
C200H-CN711	0.7 m
C200H-CN221	2 m
C200H-CN521	5 m
C200H-CN131	10 m

型号	电缆长度
CV500-CN312	0.3 m
CV500-CN612	0.6 m
CV500-CN122	1 m
CV500-CN222	2 m
CV500-CN322	3 m
CV500-CN522	5 m
CV500-CN132	10 m
CV500-CN232	20 m
CV500-CN332	30 m
CV500-CN432	40 m
CV500-CN532	50 m

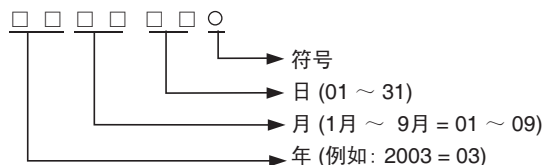
注 使用 CS 系列 I/O 连接电缆的限制
 当随着 CS1-H CPU 单元使用 CS1W-CN313 或 CS1W-CN713 CS 系列 I/O 连接电缆时，总是使用 2001 年 9 月 20 日或以后制造的电缆。切勿使用无制造编号或早于 2001 年 9 月 20 日生产的电缆。

制造编号图例

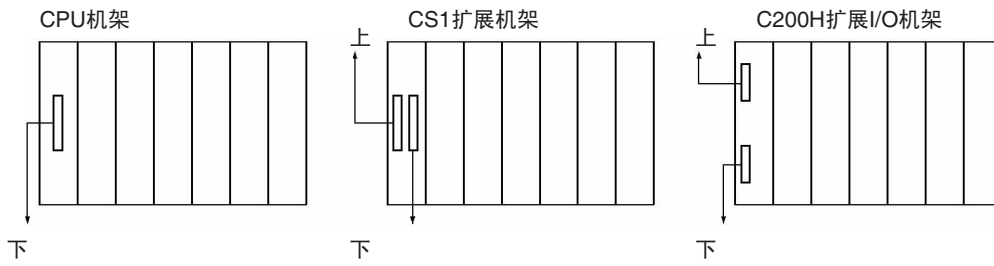
四位数



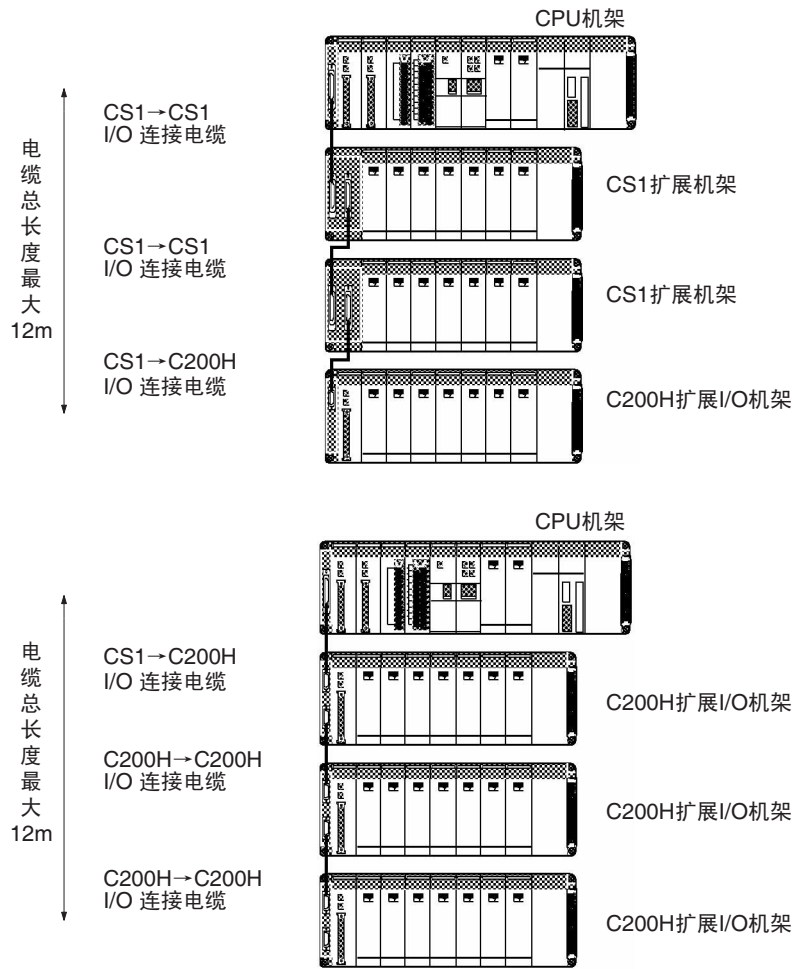
六位数

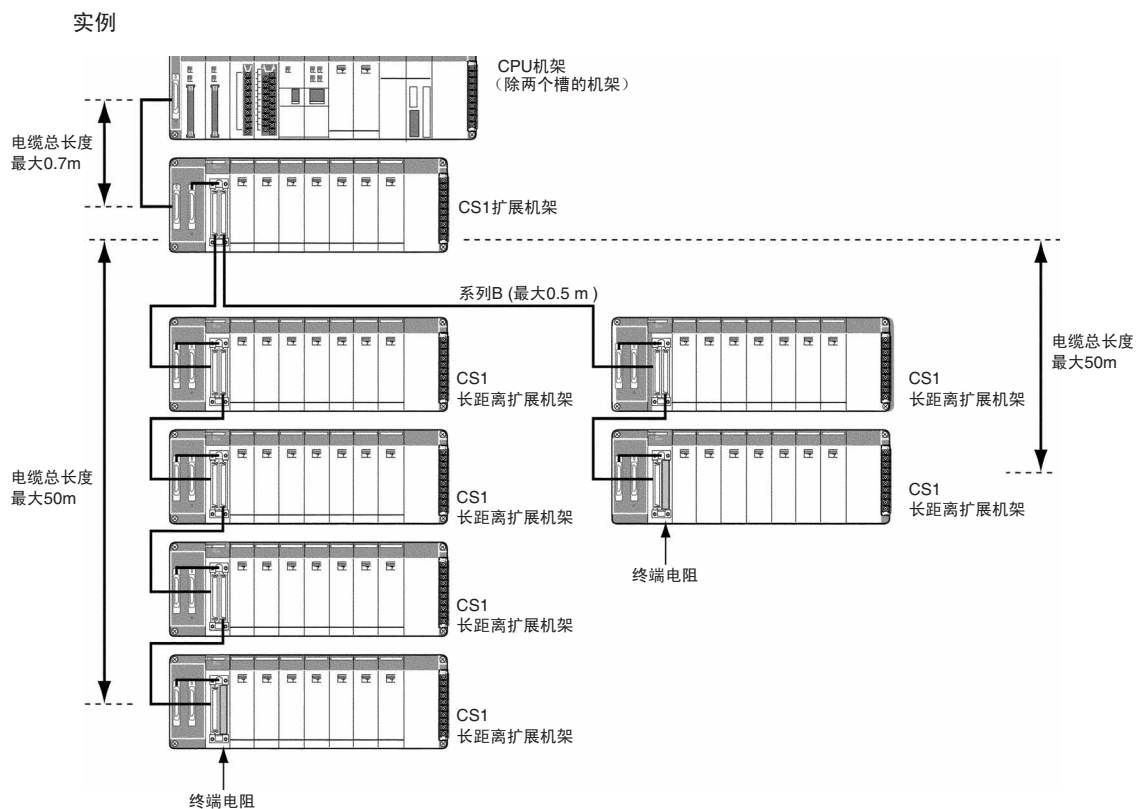


- 安装机架并选择 I/O 连接电缆时要使 I/O 连接电缆总长度不超过 12m。
- 下面的图表说明每个 I/O 连接电缆必须连接在每个支架的什么地方。如果电缆连接不正确机架将不工作。（“上”指 CPU 单元，“下”指远离 CPU 单元）。



• 下图显示了二个正确连接的机架的例子。





- I/O 控制单元亦可安装在 CPU 架上。
- 只能连接一个 CS 系列扩展机架。
- CPU 架和 CS 系列扩展机架间的电缆长度必须为最大 0.7 m 。
- 可连接多达两个系列的 CS 系列长距离扩展机架。
- 可连接最多 7 个 CS 系列和 CS 系列长距离扩展机架（包括两个系列所有机架）。
- 每个系列的 CS 系列长距离扩展机架必须为最大 50m。总和最大为 100m。对于两个系列都是如此。
- C200H 扩展 I/O 机架不能与 CS 系列长距离扩展机架连接在一起。
- CS 系列扩展机架不能用 CS I/O 连接电缆连接到 CS 系列长距离扩展机架后。

电缆连接

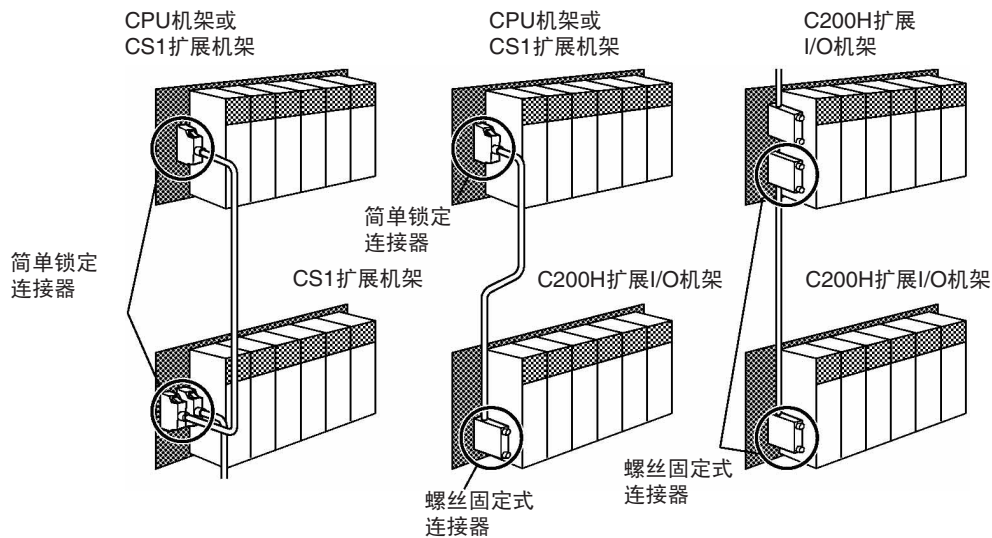
I/O 连接电缆使用两种类型的连接器：CS 系列机架使用简单锁定连接器，C200H 支架使用拧进式连接器。

连接器只能以一种方式插入；不可胡乱插入。确认连接器插入后完全合适。

CS1→CS1
I/O连接电缆
这个电缆两端都有
简单锁定连接器

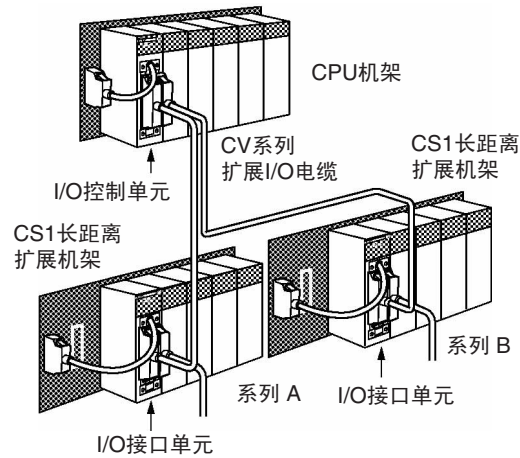
CS1→C200H
I/O连接电缆
这个电缆一端有简单锁定连接器
另一端是螺丝固定式连接器

C200H→C200H
I/O连接电缆
这个电缆两端都有
螺丝固定式连接器

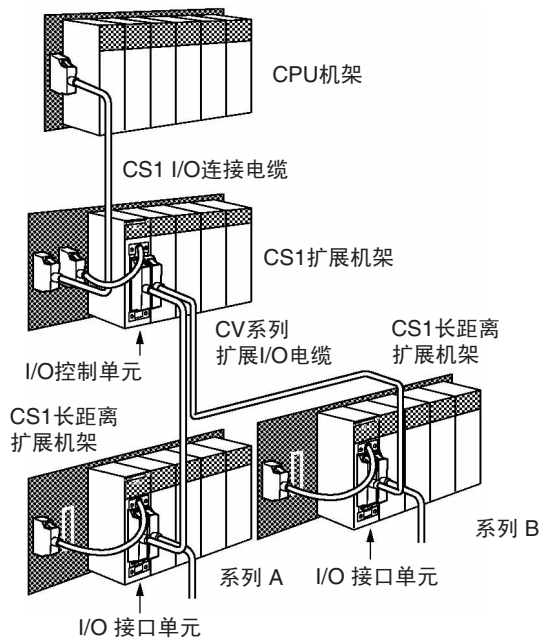


至 CS 系列长距离扩展机架的电缆

将 I/O 控制单元安装到 CPU 架上



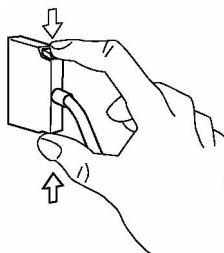
将 I/O 控制单元安装到一个 CS 系列扩展机架上



连接简单锁定式连接器

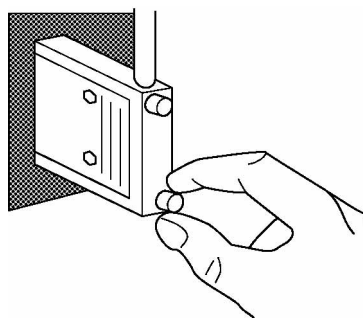
按下连接器末端的键片，插入连接器，直至它固定在位置上：如果连接器没有完全插入，PLC 将不能正常操作。

注 当使用带有锁定连接器的 I/O 连接电缆时，在使用前确认连接器稳固地锁定在适当的位置。



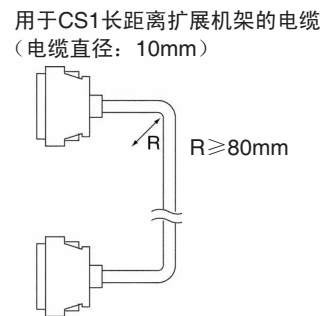
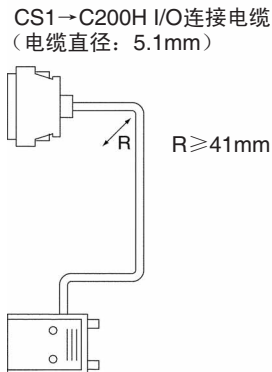
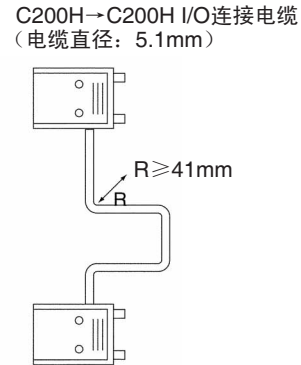
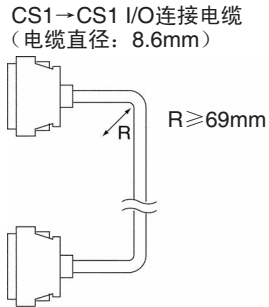
连接螺丝固定式连接器

插入连接器，拧紧两个螺丝至 0.2 N·m 扭矩将它固定。如果连接器没有完全插入，PLC 将不能正常工作。想拆除连接器时，只需拧松螺丝，将连接器拉出来。



不要将 I/O 连接电缆穿过含 I/O 或动力配线的线槽。

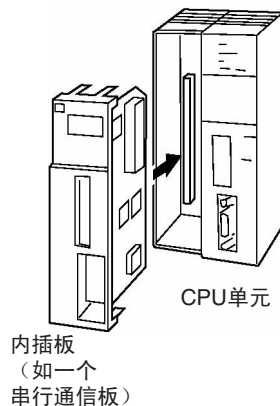
- 将发生I/O总线错误且如果I/O连接电缆的连接器与机架分离则PLC将停止。确保连接器的连接安全无虑。
- 若I/O连接电缆在连接至CS系列长距离扩展机架时必须通过一个孔，则需要一个 75mm 孔。电缆连接至其它机架则需要一个 63mm 孔。电缆可经受住高至 49N(11 lbs) 的牵引力，因此确保它们不会被过于强力地拉扯。
- 切勿切割或再接合 I/O 连接电缆。安装 PLC 或使用接线导管时谨慎操作。
- 切勿过激地弯曲 I/O 连接电缆。最小弯曲半径如下图所示。
- 连接电缆前总是先关闭 PLC 电源。



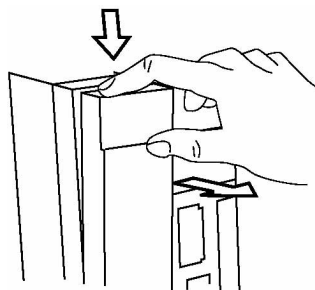
5-2-8 内插板安装

安装或拆下内插板前必须关断电源，带电时装拆内插板可能造成 CPU 单元故障，损坏内部器件或导致通信出错。

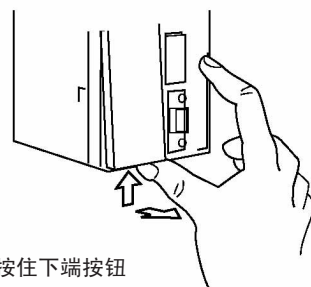
安装内插板前，一定要先接触一下接地金属物，如金属水管，以便释放静电。



- 1,2,3...** 1. 按住内插板顶部和底端的拉手并将盖子向前拉。

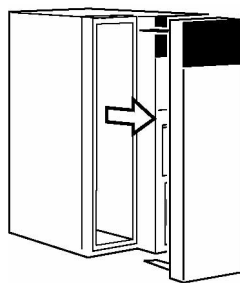


按住顶部按钮

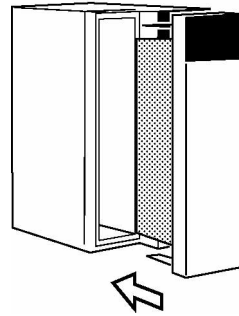


按住下端按钮

2. 拆下内插板外壳。



3. 使内插板和槽口成一条直线并将它插入内仓。

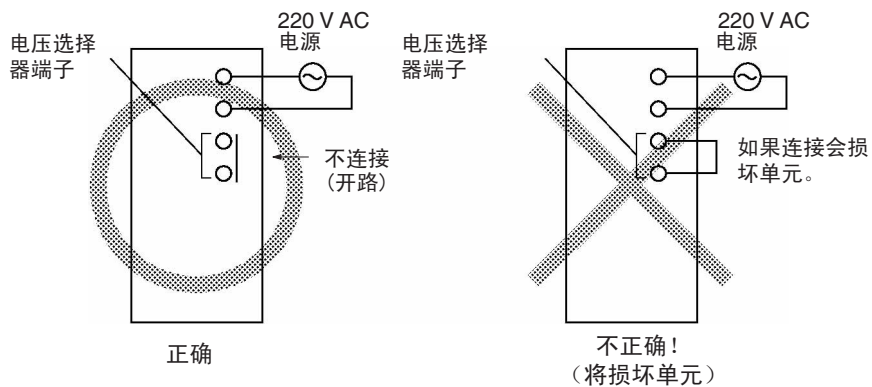


5-3 配线

5-3-1 供电配线

AC 供电单元

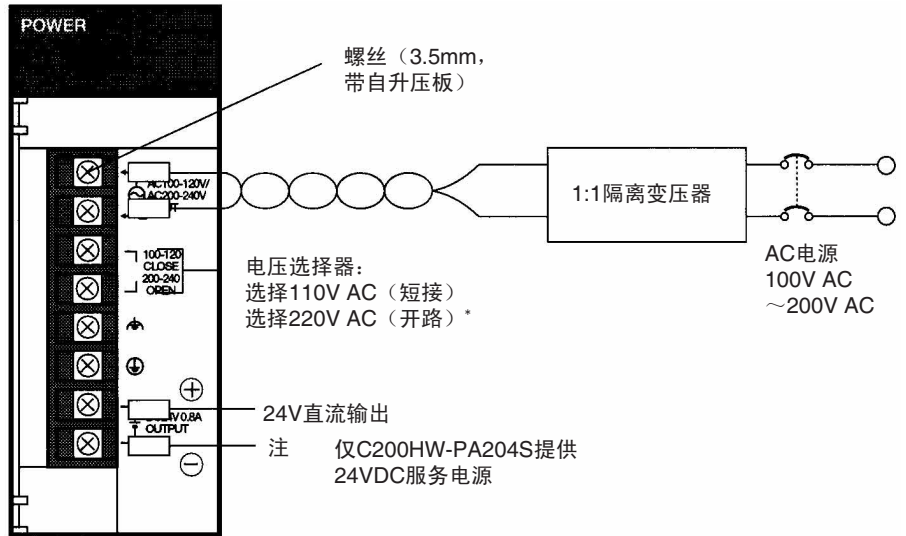
在 220V AC (200V AC ~ 240V AC) 供电时，一定要将短接电压选择器接线端的跳线拆去。跳线排于连接状态时供给 200V AC 电源会损坏单元。



注 如果 110V AC 供电而跳线棒已经拆去选择了 220V AC，单元将不能运行，因为供电电压低于 85% 最低值。

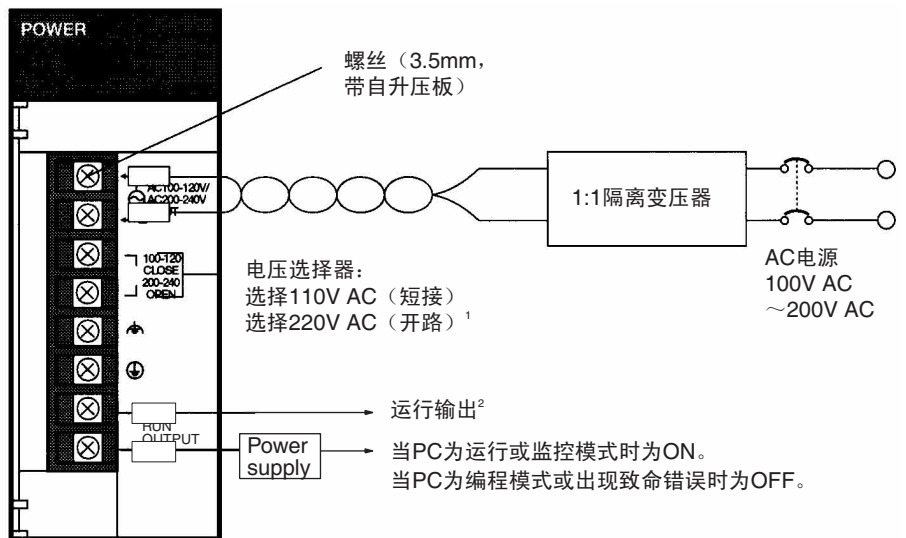
- 完成配线前不要将保护标签从单元顶部拆去，这个标签在配线过程中防止金属线和其他外界物质进入（单元）。

C200HW-PA204或C200HW-PA204S供电单元

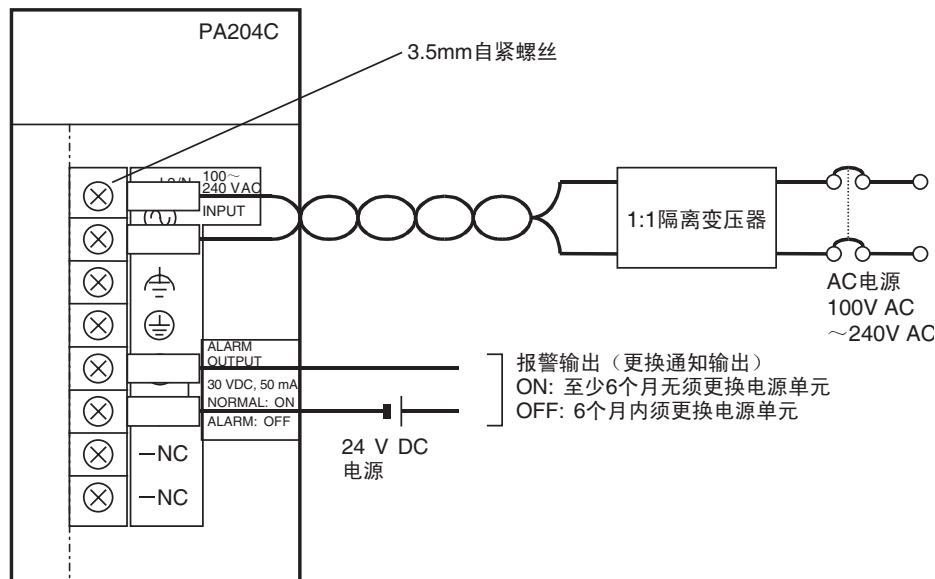


注 为了避免损坏，确保在施加 220V AC 电力前移除电压选择器端子上的连接片。

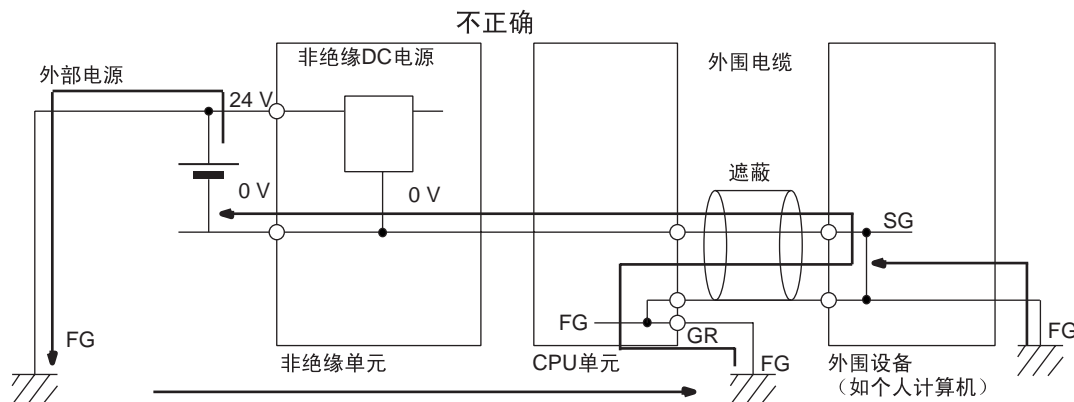
C200HW-PA204R或C200HW-PA209R供电单元



C200HW-PA204C 供电单元



！ 注意 将个人计算机或其它外围设备连接至安装在连接到外部电源的非绝缘单元 (CS1W-CLK12/52(-V1) 或 CS1W-ETN01)PLC 时须谨慎。若外部电源的 24V 边被接地且外围设备的 0V 边也被接地则将产生短路。当将外围设备连接到此类型 PLC 时，将外部电源的 0V 边接地或根本不将外部电源接地。



- 注
1. 为了避免损坏，220V AC 供电前一定要将电压选择器端子上的跳线拆去。
 2. 如果使用不带运行输出的供电单元，可以通过对常 ON 标记 (A1) 编程，产生一个类似 RUN 输出作用的输出端，作为输出单元的执行条件。

AC 电源

- 100 ~ 120 V AC 或 200 ~ 240 V AC。
- C200HW-PA204C 提供 100 ~ 200VAC (允许电压波动幅度:85 ~ 264VAC)。C200HW-PA204C 可提供广范围电压 (100 ~ 240VAC)，因此未提供电压选择端子。

- 保持电压波动在规定范围内：

供电单元型号	供电电压	允许的电压波动
C200HW-PA204/204S/ 204R/PA209R	100 ~ 120 V AC	85 ~ 132 V AC
	200 ~ 240 V AC	170 ~ 264 V AC
C200HW-PA204C	100 ~ 240 V AC	85 ~ 264 V AC

- 在某些单元中，接线板指示器 L2/N-L1 可能是 L1/N-L2, 但接线端功能相同。
- 如果装置的一个供电相接地，将接地的一相接到 L2/N（或 L1/N）接线端。

电压选择器

短接：100 ~ 120 V AC

开路：200 ~ 240 V AC

用跳线短接电压选择器端子，选择 100 ~ 120V AC 供电，选择 200 ~ 240V AC 供电时打开跳线。

注 如果电压选择器接线端用跳棒相连而进行 200~240V AC 供电，会损坏供电单元

隔离变压器

PLC 内部的干扰隔离回路可以有效地控制供电线路中的一般的干扰信号，但连接一个 1:1 隔离变压器能有效地减少 PLC 和地之间的干扰。注意不要将变压器的副边线圈接地。

电能消耗

每个机架的电能消耗最大为 120V A, 但接通电源时会产生 5 倍以上最大电流的浪涌电流。

24V DC 输出 (仅 C200HW-PA204S)

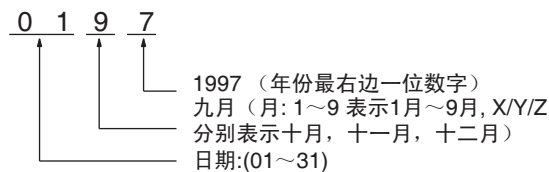
用这些端子作为 24V DC 输入单元的供电，千万不要在外部短接这些端子；如果短接这些端子会使 PLC 停止运行。

尽管 24V DC 输出能供给 0.8A 的电流，但 5V DC 和 24V DC 的综合电能消耗必须小于等于 30W。也就是说，如果安装到机架上的单元消耗大量的电流，那么 24V DC 输出容量就会降低，每个单元的电能消耗参见附录 C 单元电流及电能消耗。

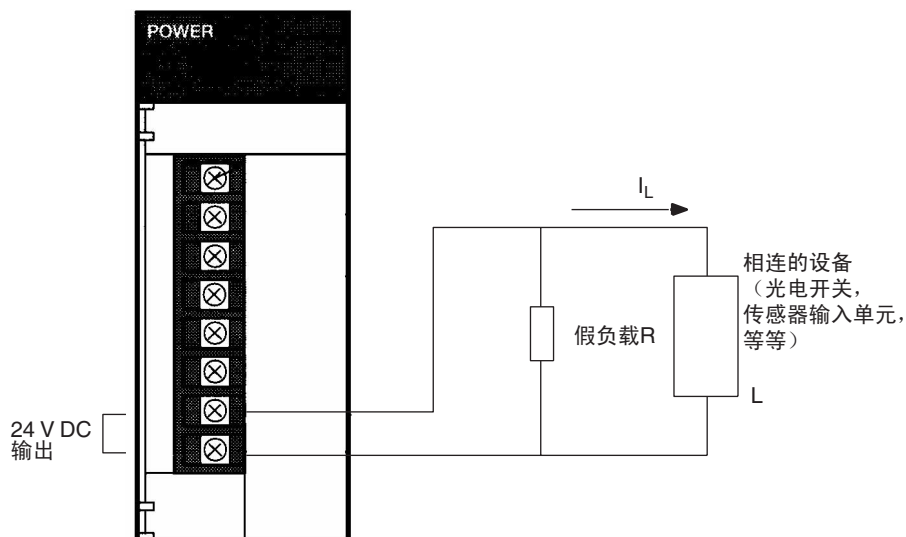
如下表所示：24V DC 输出的输出电压将随着负载的电流消耗而变化，使用这些接线端之前一定要检查相连设备的电流消耗和允许的电压范围。

24V DC 输出的负载电流	小于 0.3 A	等于或大于 0.3A
流水号为 No. 0197 或以后的 24V DC 输出精度	+17% -11%	+10% -11%
流水号为 No. 3187 或更高的 24V DC 输出精度	+10% -20%	

注 标记编号如下图所示



当相连设备的最大操作电压为 26.4V(24 V +10%) 时，我们建议连接一个假负载，如下图所示。



假负载的阻值：

$$R = \frac{24}{0.3 - I_L}$$

$I_L = 0.1\text{A}$ 时：120 Ω

$I_L = 0.2\text{A}$ 时：240 Ω

$I_L = 0.3\text{A}$ 时：无需假负载
(I_L : 相连设备的总电流)

假负载的额定功率（乘以安全系数5）：

$$W = (0.3 - I_L) \times 26.4 \times 5$$

$I_L = 0.1\text{A}$ 时：30W（120 Ω ）

$I_L = 0.2\text{A}$ 时：15W（240 Ω ）

注 由于假负载会产生热量，因此不要让电阻接触易燃物质。

报警输出（仅 C200HW-PA204C）

将报警输出连接至 PLC 的输入单元或外部 LED 指示灯以在电源须更换时给予通知。

ON: 至少 6 个月内无须更换电源单元。

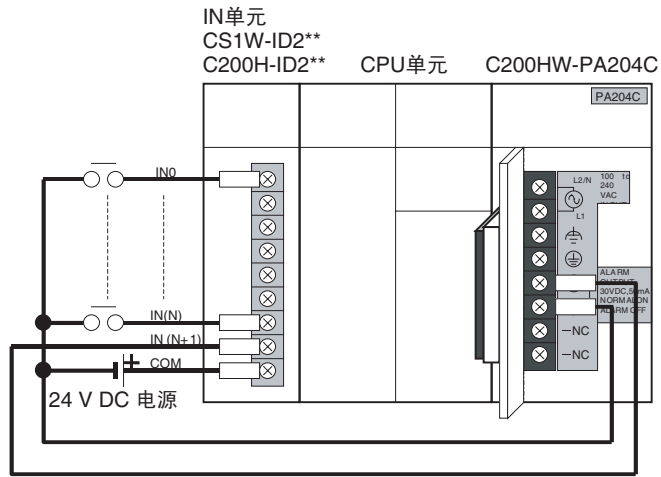
OFF: 6 个月内须更换电源单元。

输出规格：

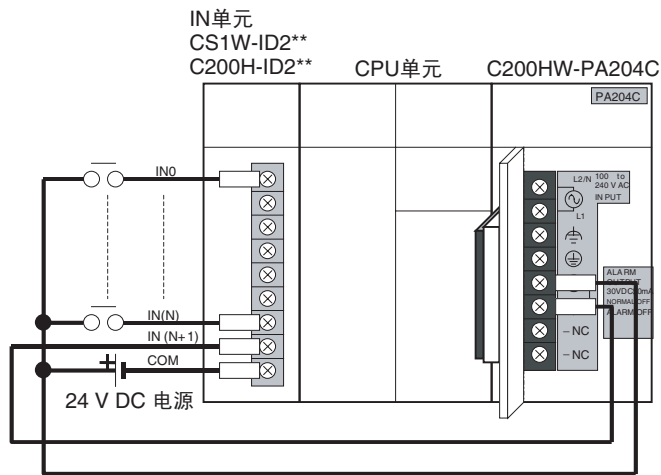
晶体管开路集电极输出
最大 30 VDC, 最大 50 mA
ON: 最大剩余电压 2V, OFF: 最大泄漏电流 0.1mA

PLC 输入单元接线示例

将 24V DC 电源的正极端子连接至输入单元公共（COM）端子。

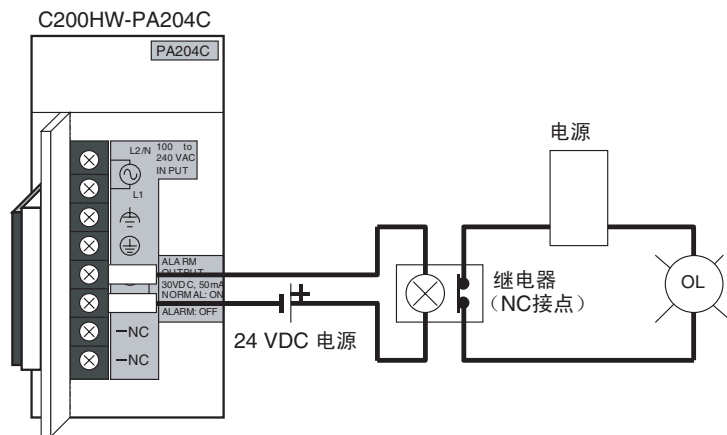


将 24V DC 电源的负极端子连接至输入单元公共（COM）端子。



外部显示设备连接示例

报警输出（更换通知输出）为 NC 接点。因此，用 NC 接点或其它方法连接报警输出以打开错误指示灯或 LED 显示器（如下图所示）。



- 注
1. 若 PLC 电源故障则 OL 显示器也将亮。
 2. 从电源线和高压线上分离报警输出电缆。

运行输出 (C200HW-PA204R/209R)

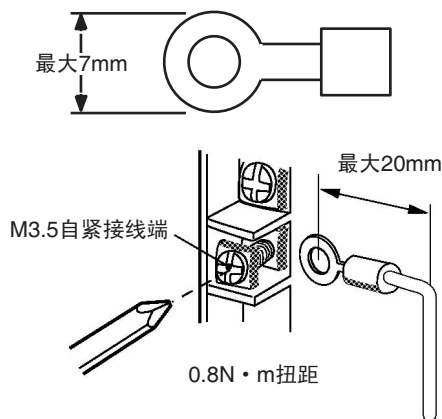
3. 切勿施加超越额定电压的电压或连接超越额定负载的负载至报警输出。

只要 CPU 单元处于运行或监控操作状态，这个输出就是接通的（ON）；当 CPU 单元处于编程模式或出现严重错误时，它是断开的（OFF）。运行输出可以用于控制外部系统，比如用于紧停回路，当 PLC 停止操作时，该回路切断对外部系统的供电（关于紧停回路的详细内容见 5-1 故障安全电路）。

	C200HW-PA204R	C200HW-PA209R
接触器形式	SPST-NO	SPST-NO
最大切换容量	250V AC: 阻性负载 2A 感性负载 0.5A 24V DC: 2 A	240V AC: 阻性负载 2A 120V AC: 感性负载 0.5A 24V DC: 感性负载 2A 感性负载 2A

压接端子

供电单元上的接线端是 M3.5, 自紧螺丝接线端, 请用压接端子配线, 不能将裸露的多股绞线直接连到接线端, 用 $0.8\text{N}\cdot\text{m}$ 扭矩将接线板螺丝拧紧, 使用如下图所示尺寸的圆形压接端子 (M3.5)



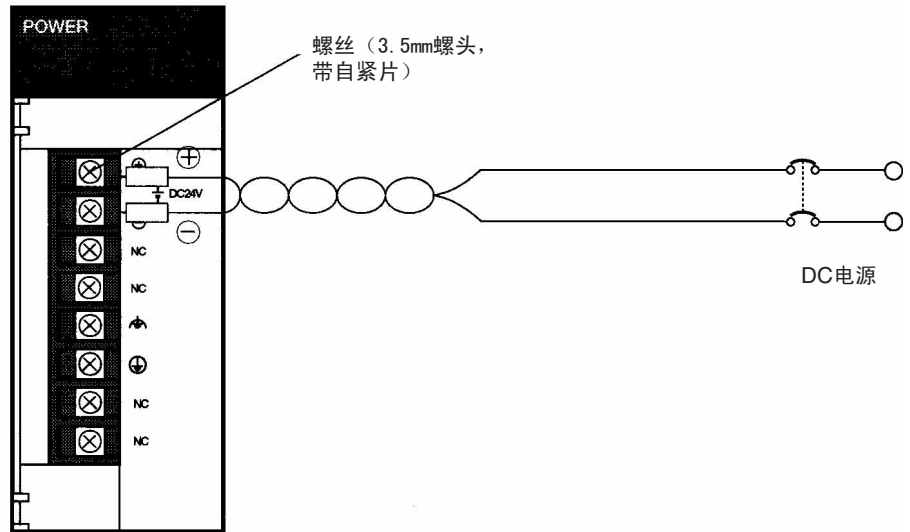
！ 注意 将 AC 供电接线板螺钉拧紧到 $0.8\text{N}\cdot\text{m}$ 扭矩, 螺钉松动会导致短路, 故障或火灾。

- 注**
1. 用一个电源供给所有的供电单元。
 2. 供电前先检查电压选择器的设置。
 3. 在完成单元配线后, 不要忘记将标签从供电单元顶部拆去, 标签会阻断冷却空气通路。

DC 电源

配线完成前不要将保护标签从单元顶部拆去, 在配线过程中这个标签防止金属丝和其它外界物质进入单元。(配线完毕后将标签移开, 以保证冷却所需的空气流通)。

C200HW-PD024 供电单元



DC 电源

24V DC 供电，确保电压波动在规定的范围内（19.2 ~ 28.8V DC）。

供电容量

每个机架的最大电能消耗为 40 W，但开启电源时会产生至少是该水平电流 5 倍的冲击电流。

压接端子

供电单元上的 M3.5, 自紧接线端，请用压接端子配线，不能将裸露的多股绞线直接连接到接线端，将接线板 螺钉拧紧到 $0.8\text{N}\cdot\text{m}$ 扭距，使用如下图所示的压接接线端（M3.5）。



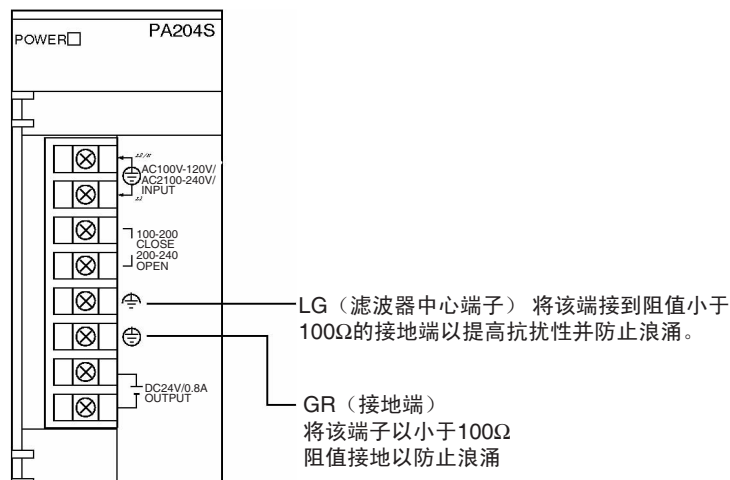
确保给电源端子接线时不要颠倒正负极导线。

用一个电源给所有的电源单元供电。

单元配线完毕后，不要忘记将标签从供电单元顶部撕去，标签阻碍冷却空气流通。

接地

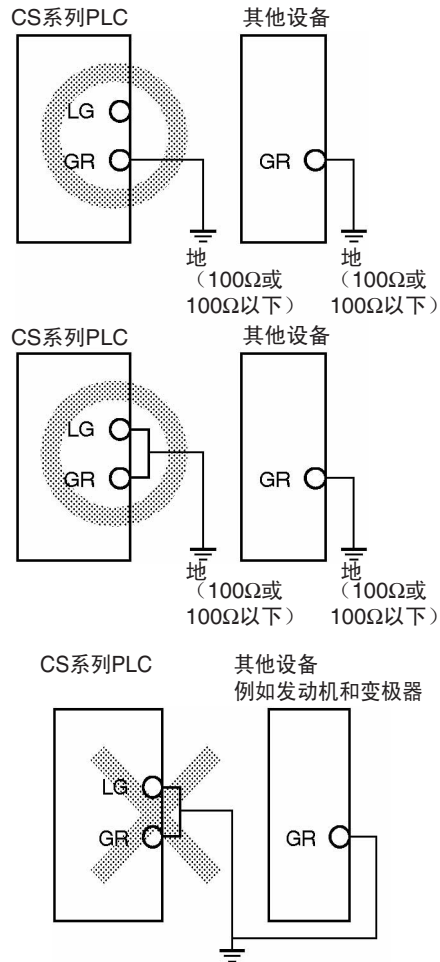
下面显示了接地和线路接地端子的位置。



- 为防止触电, 用 14 号规格的电线 (至少 2mm^2 截面), 将接地端子 (GR: ⊕) 接到一个接地电阻值小于 100Ω 的接地点。
- 线路接地端 (LG: ⊕) 是一个抗干扰滤波的中性接线端, 如果干扰是主要的原因, 或者浪涌是一个大问题, 就将线路接地端同接地端相连并一同接地到一个阻值小于 100Ω 的接地点。
- 接地线不应长于 20m。
- 下列接地配置是可行的。
- CS 系列底板的设计, 使它与安装表面绝缘 以防受到安装环境 (例: 控制柜) 中干扰的影响 (C200HX/HG/HE 和 C200H 底板直接安装在安装表面)。如果扩展 I/O 受到控制盘或其他环境干扰的影响。用 C200HW-ATT □□ 或 C200H-ATT □□ 底板隔板使底板绝缘。

注 确保 C200HW-PA204C 连接正确。C200HW-PA204C 端子与其它电源单元的接线方式不同。

- 勿将 PLC 与其它设备共地, 诸如发动机或变极器, 或将 PLC 置于建筑物的金属结构上。下图所示结构可能损害操作。



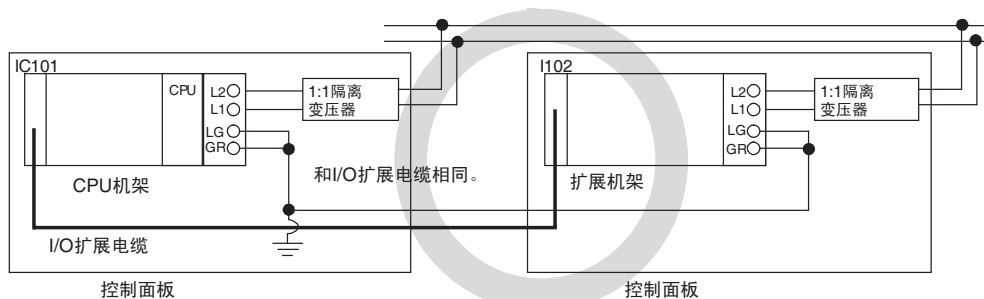
! 注意 以0.8N拧紧扭矩拧紧AC电源端子块螺丝。松动的螺丝可能导致短路，故障或起火。

长距离扩展机架接地

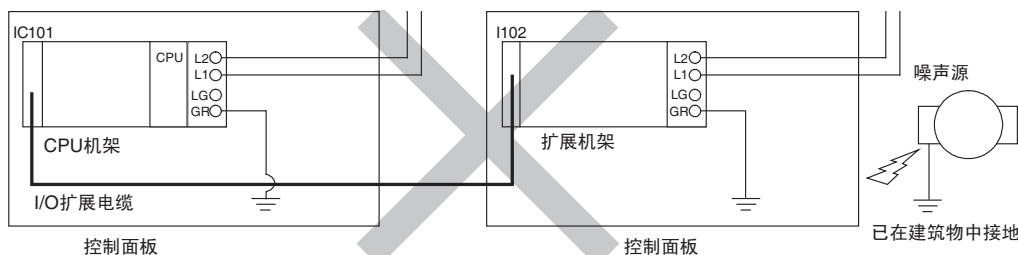
若在CS1长距离扩展系统中的CPU架和长距离扩展机架上有多个点被接地，则远程地面点之间可能产生势差。这是由电源线的高频率干扰，电源线间的势差和相位差和其它因素造成的。为了防止势差造成干扰进入GR（接地）端子，如下所示连接系统。

- 连接所有机架上的GR端子并仅在100Ω或更低的点上将其接地
- 将LR端子缩短至GR端子。
- 使用2mm²（平方）的接地线。
- 将1:1绝缘变压器插入电源线且不要将变压器的次边接地。

推荐的接线方式



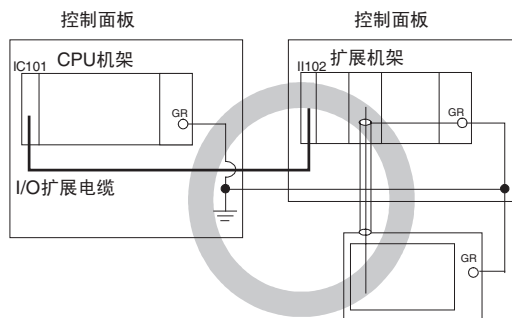
易受干扰影响的接线方式



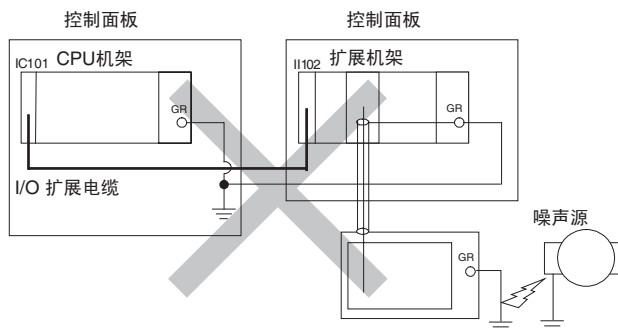
通信线路的连接

当从系统中的一个或多个机架使用通信时，在整个系统中，仅将一个点接地。（参阅关于已连接的设备的用户文档）。欲知详细的连接方法，参阅通信单元的操作手册。

推荐的接线方式



易受干扰影响的接线方式



压接端子

供电单元上的接线端是 M3.5, 自紧接线端，请用压接端子配线，不能将裸露的多股绞线直接连接到接线端，将接线板螺丝拧紧到 0.8 N·m 扭矩，使用如下图所示尺寸的圆形接线端（M3.5）



5-3-2 CS 系列和 C200H 基本 I/O 单元配线

I/O 单元规范

仔细校对 I/O 单元的规范，千万不能施加超过输入单元的输入电压或输出单元的最大切换容量，如果这样会导致击穿，损坏或火灾。

如果电源有正，负极接线端，接线一定要正确。

电线

推荐下列规格的电线

接线板接线器	导线尺寸
10 线端子	AWG 22 ~ 18 (0.32 ~ 0.82 mm ²)
19 端子 / 20 端子	AWG 22 (0.32 mm ²)

注 电线的电流容量取决于下列因素：如周围温度，安装密度以及接线盒规格。

压接端子

供电单元上的接线端是 M3.5，自紧接线端，请用压接端子配线，不能将裸露的多股绞线直接连到接线端，将接线板螺丝拧紧到 0.8N·m 扭距，使用如下所示尺寸的圆形接线端（M3.5）

10 线端子或 19 线端子的端子块

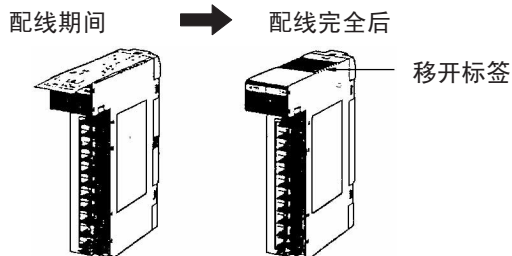


20 线端子块



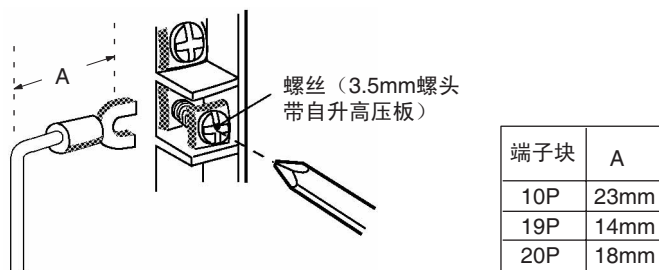
配线

配线完成前不要将保护标签从单元顶部拆去。在配线过程中这个标签防止金属线和其他外界物质进入单元（配线完毕后将标签移开，以保证冷却所需的空气流通）。



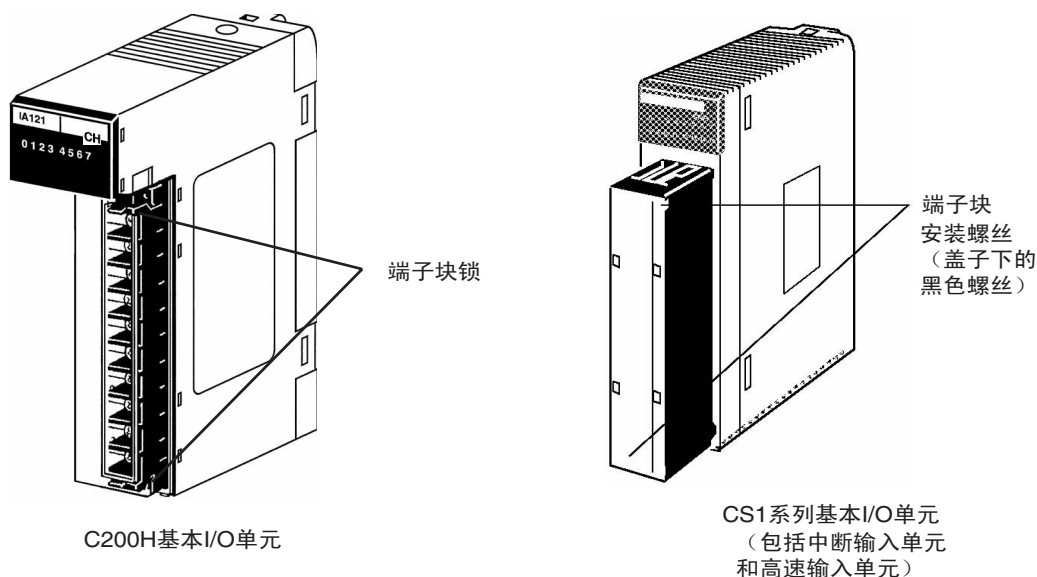
- 单元的配线要使单元能方便地更换。另外，要确保 I/O 指示器不被配线遮住。
- 不要将 I/O 单元的配线同电力线放置在同一个槽中或走同样的路径，感应干扰会引起操作错误。

- 以 0.8 N·m 扭距拧紧接线端螺丝。
- 接线端子螺丝头为 3.5mm 直径，带自紧接线端，请按着下图所示将导线连到接线端。



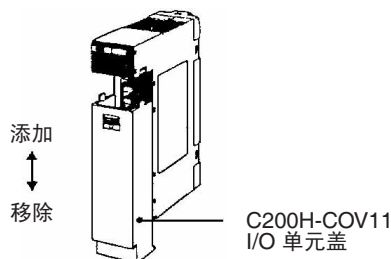
端子块

I/O 单元配备了可移除端子块。导线无须为了从 I/O 单元移除而从端子块移除。C200H 基本 I/O 单元上的端子块可通过按下端子块锁来移除。CS 系列基本 I/O 单元上的端子块可通过取出端子块上的安装螺丝来移除。



I/O 单元盖

C200H-COV11 盖可以盖于单元上的带有 10 线端子的端子块连接器的端子块上。如须特殊保护，可以单独购买盖。



5-3-3 连接器型 CS 系列和 C200H I/O 单元配线

本节讲述下列单元的配线

- C200H 组 2 高密度 I/O 单元。
- 连接器型 CS 系列基本 I/O 单元接线 (32 点, 64 点, 和 96 点单元)。

- C200H 高密度 I/O 单元 (一种特殊 I/O 单元)

C200H 高密度 I/O 单元和连接器型 CS 系列基本 I/O 单元使用特殊连接器连接到外部 I/O 设备。用户可以在端子块或继电器端子上用电缆连接一个特殊连接器或用预先安装的欧姆龙电缆连接一个高密度 I/O 单元。可用的欧姆龙电缆将稍后在本章中作描述。

连接器型 CS 系列基本 I/O 单元与 C200H 高密度 I/O 单元有着相同的连接器引脚分配以使它们兼容。

- 不要对输入单元施加超过额定的输入电压或超出输出单元的最大切换能力的负载。
- 如果电源有正负端子时，接线一定要正确，如果极性接反，连在输出单元上的负载可能会发生问题。
- 有 EC 指令(低压)要求时，连接到直流 I/O 单元的 DC 电源应采用加强的绝缘或双重绝缘。
- 在将连接器接到 I/O 单元时，要以 0.2 N·m 力矩拧紧连接器螺丝。
- 检查过连接器的配线后再接通电源，不要拉电缆，否则可能损坏电缆
- 过分的弯折电缆也会损坏或折断电缆中的引线。

可使用的连接器

C200H 组 2 高密度 I/O 单元
和 CS 系列基本 32 点 / 64
点 I/O 单元

装配连接器和电缆时，请使用下列连接器。

C200H 组 2 高密度 I/O 单元和 CS 系列 32 和 64 点 I/O 单元的附件推荐下列连接器。

连接	针脚	OMRON 设备	Fujitsu 另件
焊接型 (包括单元中)	40	C500-CE404	插座: FCN-361J040-AU 连接外壳: FCN-360C040-J2
压接型	40	C500-CE405	插座: FCN-363J040 连接外壳: FCN-360C040-J2 接点: FCN-363J-AU
卡接型	40	C500-CE403	FCN-367J040-AU

注 焊接型连接器包含在每个单元中。

CS 系列 96 点基本 I/O 单元

CS 系列 96 点 I/O 单元推荐下列连接器。

连接	针脚	OMRON 设备	Fujitsu 另件
焊接型 (包括单元中)	56	CS1W-CE561	插座: FCN-361J056-AU 连接外壳: FCN-360C056-J2
压接型	56	CS1W-CE562	插座: FCN-363J056 连接外壳: FCN-360C056-J2 接点: FCN-363J-AU
卡接型	56	CS1W-CE563	FCN-367J056-AU

注 焊接型连接器包含在每个单元中。

C200H 高密度 I/O 单元

C200H 高密度 I/O 单元接线推荐下列连接器。

连接	针脚	OMRON 设备	Fujitsu 另件
焊接型 (包括单元中)	24	C500-CE241	插座: FCN-361J024-AU 连接外壳: FCN-360C024-J2
压接型	24	C500-CE242	插座: FCN-363J024 连接外壳: FCN-360C024-J2 接点: FCN-363J-AU
卡接型	24	C500-CE243	FCN-367J024-AU/F

注 焊接型连接器包含在每个单元中。

接线

推荐使用的电缆导线线径为 AWG24 或 AWG26 ($0.2\text{mm}^2 \sim 0.13\text{mm}^2$)。使用的电缆的外径最大为 1.61mm。

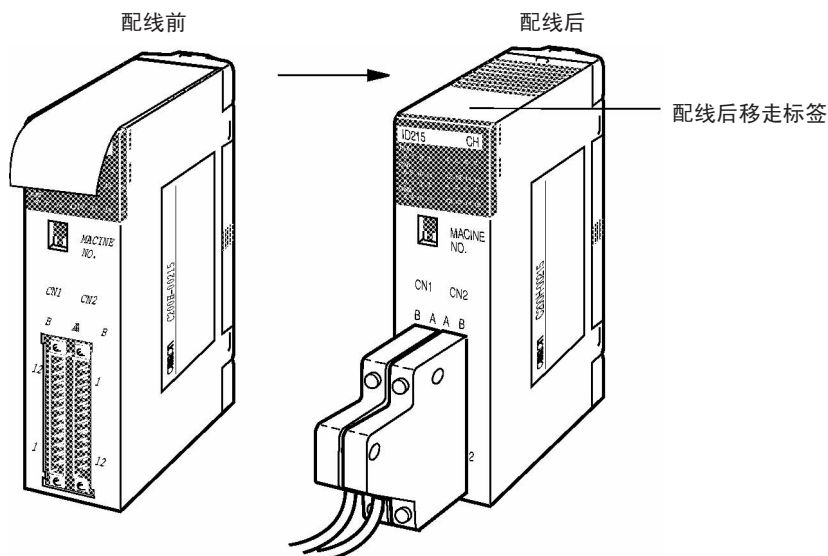
接线步骤

C200H 组 2 高密度 I/O 单元, CS 系列高密度 I/O 单元和 C200H 密度 I/O 单元 (C200H 特殊 I/O 单元) 的配线步骤是同样的。

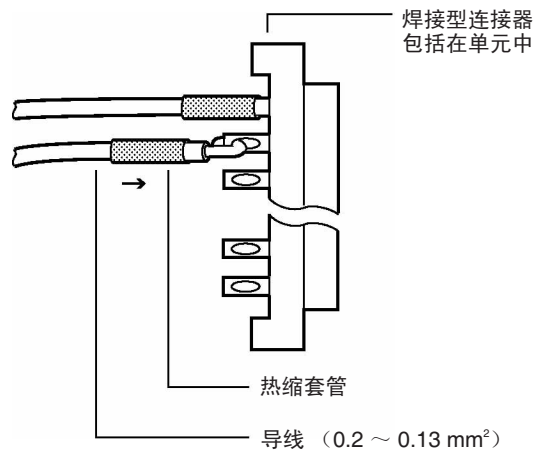
1. 检查每个单元都已安装牢固。

注 不要对电缆进行挤压或强拉。

2. 完成配线前不要将单元顶部的保护标签拆去, 在配线过程中这个标签可防止金属线和其他外界物质进入单元。(配线完毕后将标签拆去, 以保证冷却所需的空气流动)。

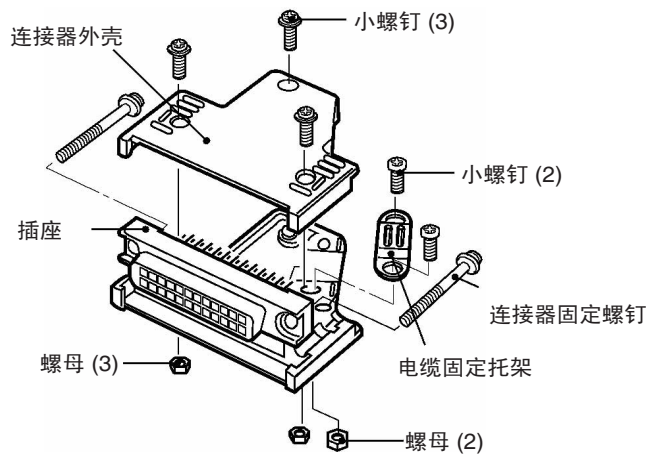


3. 当使用焊接型连接器时, 要确保不要不经意地短路相邻的接线端。请用热缩管套住连接点。

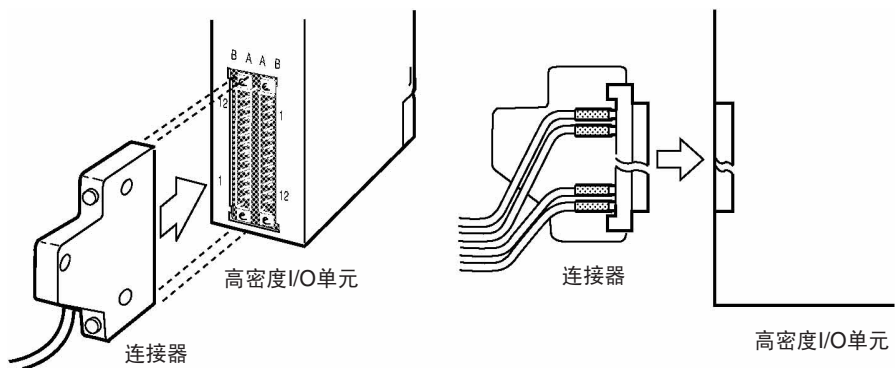


注 仔细检查，确保输出单的电源线没有接反。如果导线接反，将熔断单元内部的保险丝，并且单元将不能工作。

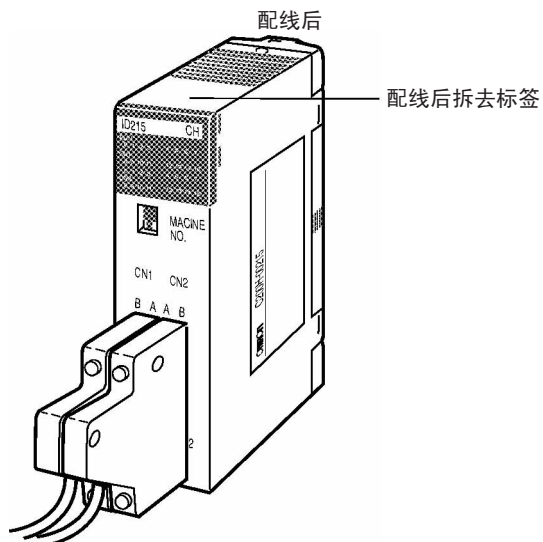
4. 请按下图所示组装连接器（包括在单元供货内或单独购置）。



5. 插好配线的连接器。



6. 配线完成后，将保护标签拆去，以保证冷却所需的空气流通。



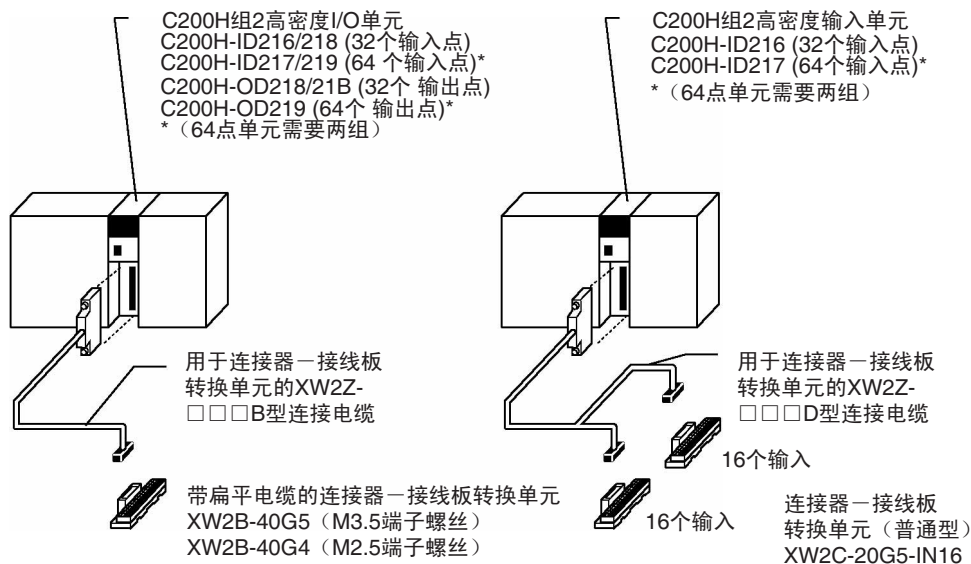
用 0.2 N · m 扭距拧紧连接器固定螺钉。

预先装配好的电缆

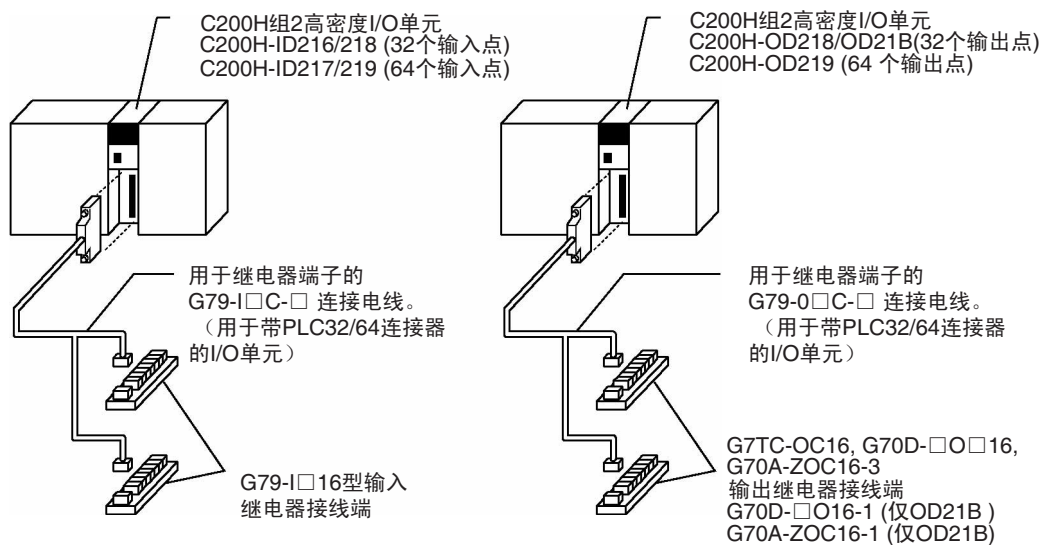
下列表示预先装配的 OMRON 电缆的应用，更详细的信息请同你的 OMRON 供应商联系。

C200H 组 2 高密度 I/O 单元 下列电缆适合 C200H 组 2 高密度 I/O 单元

1,2,3... 1. 连接到端子块。



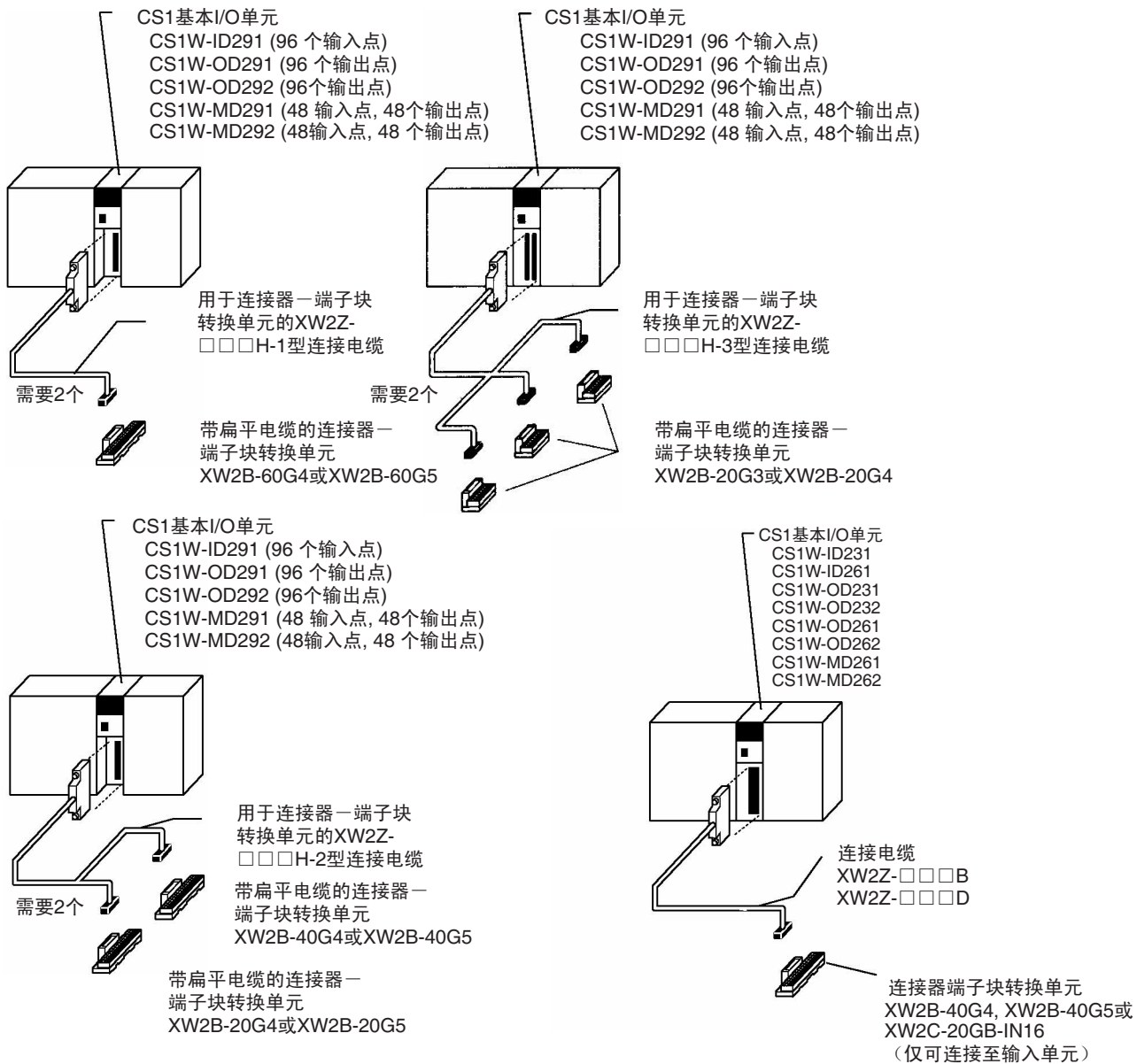
2. 连接到继电器端子。



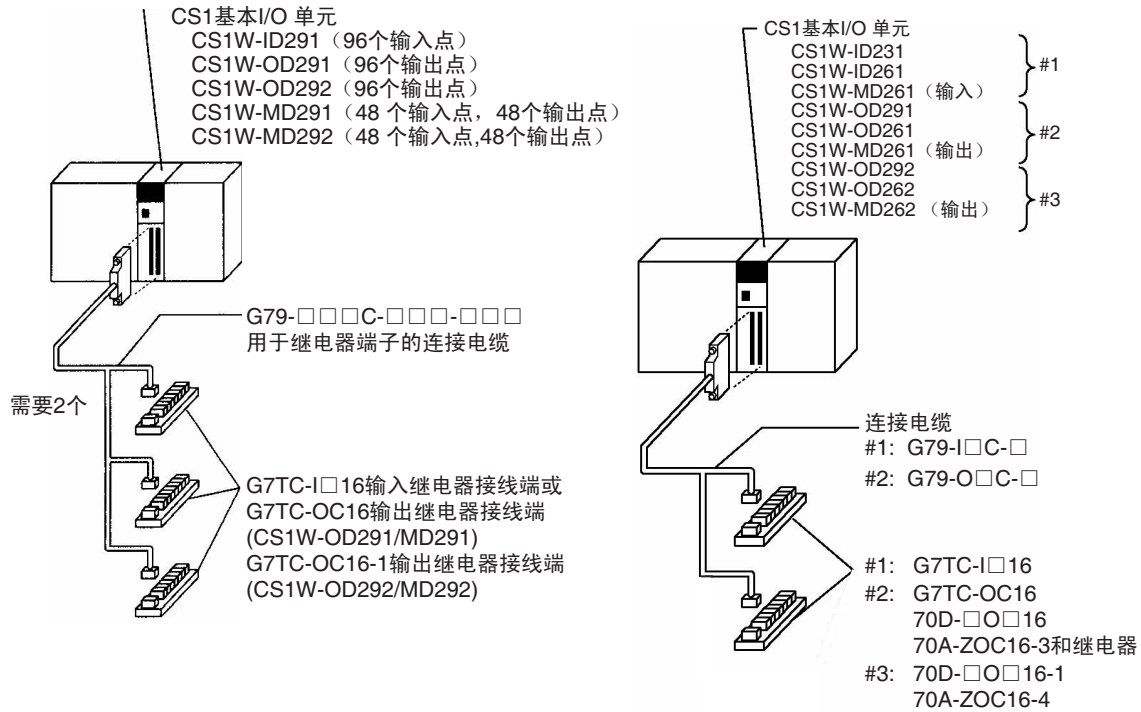
CS 系列高密度 I/O 单元

下列电缆适用于 CS 系列高密度 I/O 单元。

1,2,3... 1. 连接到一个端子块 (需要 2 个下列电缆和转换单元)。



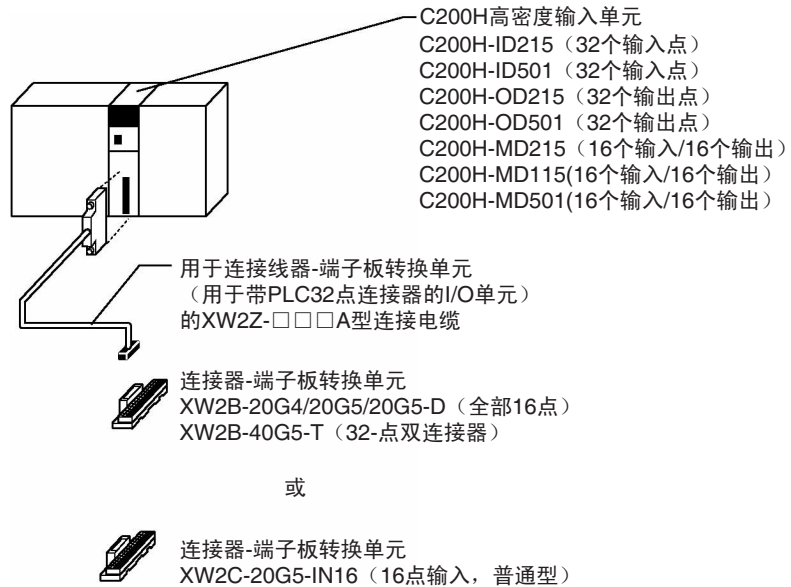
2. 连接到继电器端子 (需要 2 件下列电缆和继电器接线端)。



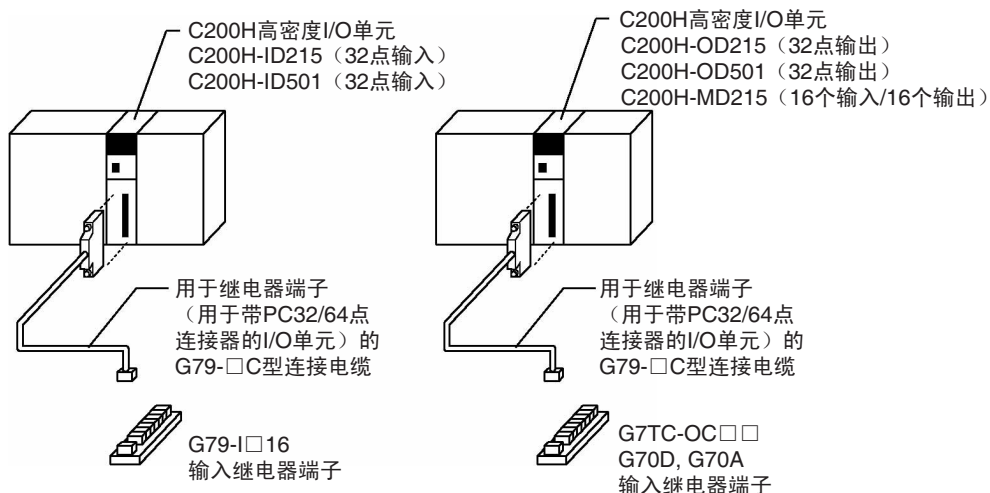
C200H 高密度 I/O 单元

下列电缆适合于 C200H 高密度 I/O 单元 (一种 C200H 特殊 I/O 单元)。

1,2,3... 1. 连接到一个端子块。



2. 连接到一个继电器端子。



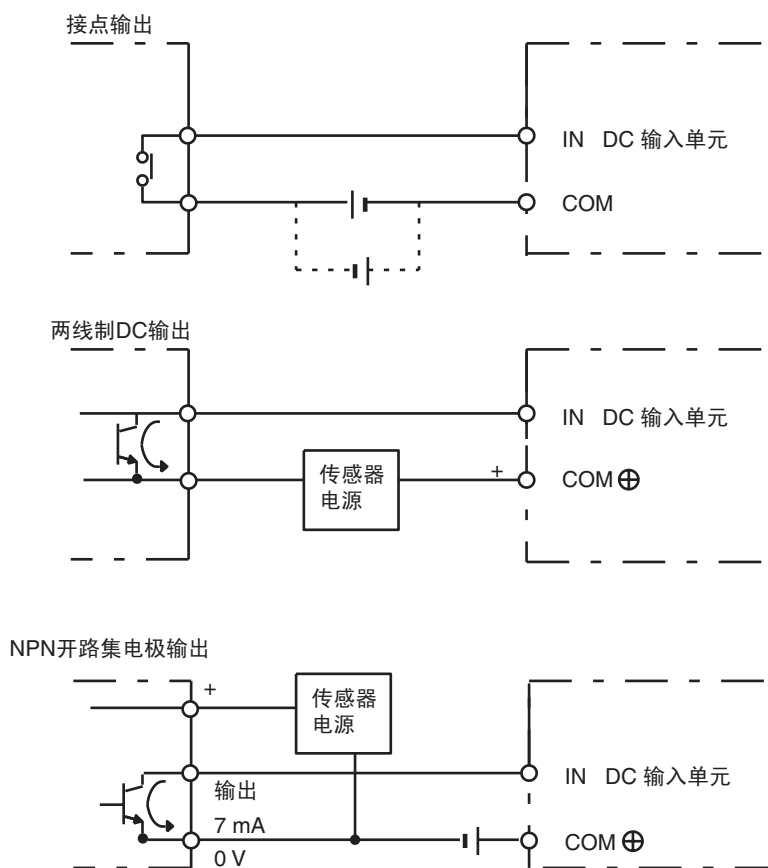
5-3-4 连接 I/O 设备

输入设备

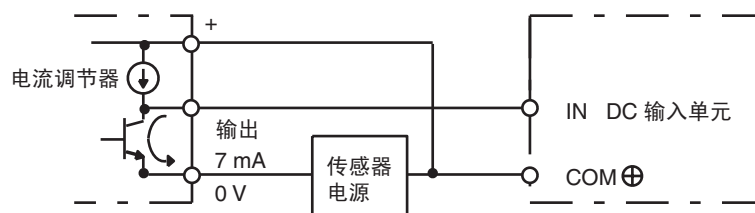
在选择或连接输入设备时，使用下列参考信息。

DC 输入单元

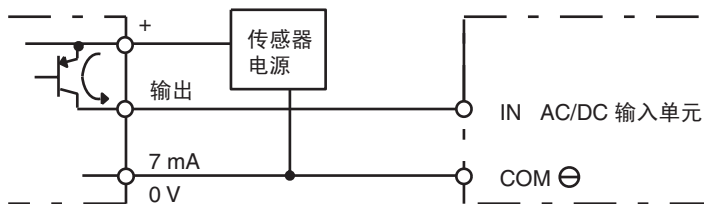
可以连接下列类型的 DC 输入设备。



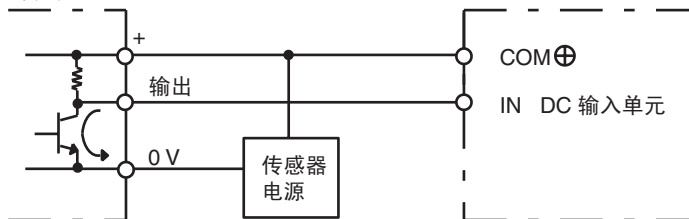
NPN 电流输出



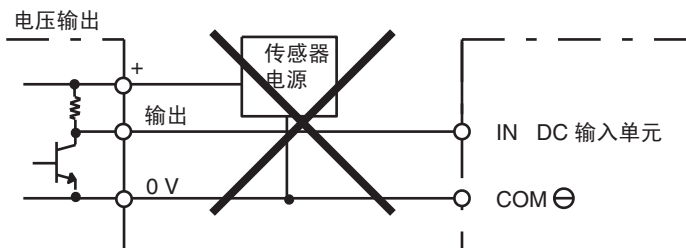
PNP 电流输出



电压电流输出

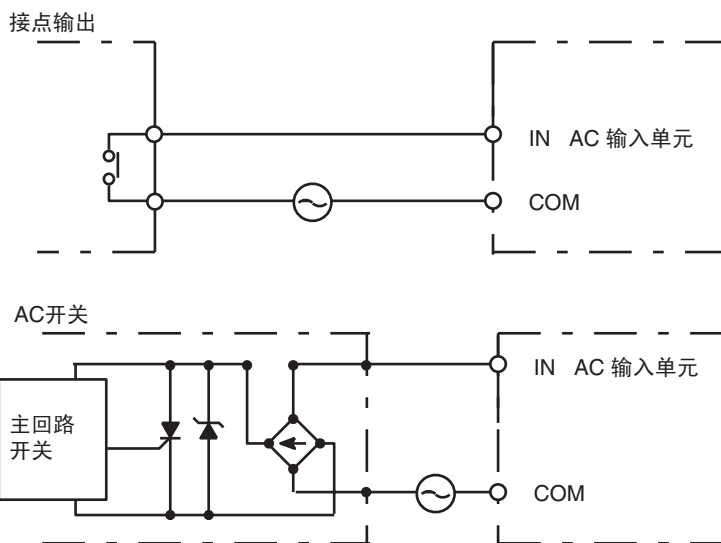


对电压输出的 I/O 设备**不能**使用下述电路。



AC 输入单元

可以连接以下类型的 AC 输入设备。



注 当用簧片开关作为 AC 输入单元的输入接点时，要使用允许电流为 1 A 或以上的开关。如果使用允许电流较小的簧片开关，可能会由于浪涌电流使接点熔焊。

连接两线 DC 传感器的注意事项

当使用带有 12VDC 或 24VDC 输入设备的两线传感器时，检查符合下列条件无误。未符合这些条件可能导致操作错误。

1,2,3...

1. PLC 打开时的电压和传感器残余电压之间的关系：

$$V_{ON} \leq V_{CC} - V_R$$

2. PLC 打开时的电压和传感器控制输出（负载电流）之间的关系：

$$I_{OUT} \text{ (最小值)} \leq I_{ON} \leq I_{OUT} \text{ (最大值)}$$

$$I_{ON} = (V_{CC} - V_R - 1.5 \text{ [PLC 内部残余电压]}) / R_{IN}$$

当 I_{ON} 小于 I_{OUT} （最小值）时，连接一个分流电阻 R ，分流电阻接点可按下列公式计算：

$$R \leq (V_{CC} - V_R) / (I_{OUT} \text{ (最小值)} - I_{ON})$$

$$\text{Power } W \geq (V_{CC} - V_R)^2 / R \times 4 \text{ [允许的极限]}$$

注 下列单元 PLC 中的残余电压为 0.4V：

C200H-ID211/ID212/IM211/IM212/INT01

其它所有单元的参与电压均为 1.5V。

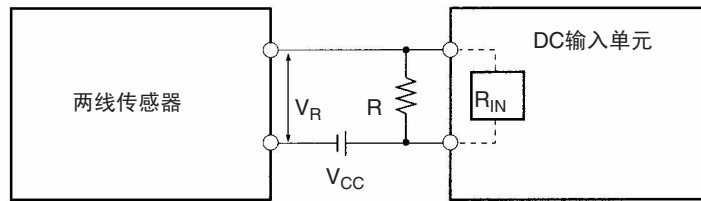
3. PLC 关闭时的电流和传感器漏电流之间的关系：

$$I_{OFF} \geq I_{leak}$$

若 I_{leak} 大于 I_{OFF} ，连接一个分流电阻，分流电阻点可按下列公式计算：

$$R \leq R_{IN} \times V_{OFF} / (I_{leak} \times R_{IN} - V_{OFF})$$

$$\text{Power } W \geq (V_{CC} - V_R)^2 / R \times 4 \text{ [允许的极限]}$$



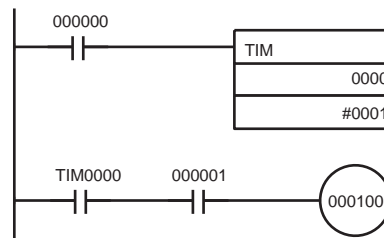
V_{CC} : 电源电压
 V_{ON} : PLC导通电压
 I_{ON} : PLC导通电流
 I_{OFF} : PLC断开电流
 R_{IN} : PLC输入危急
 V_R : 传感器输出残余电流
 I_{OUT} : 传感器控制电流（负载电流）
 I_{leak} : 传感器漏电流
 R : 分流电阻

4. 传感器浪涌电流注意事项

若传感器在 PLC 运行后上电，则在其正常输入前有可能有不正确输入。确定传感器打开后至操作稳定所需的时间并采取适当措施，诸如在打开传感器后在程序中插入一个时间延迟。

示例

在此例中，传感器的电源电压被当作在至 CIO 000000 的输入和一个 100ms 的延时（接近欧姆龙的传感器所需的稳定时间）已在程序中创建时使用。当计时器的完成标志打开后，CIO 000001 上的传感器输入将导致输出位 CIO 000100 打开。



输出配线注意事项

输出短路保护

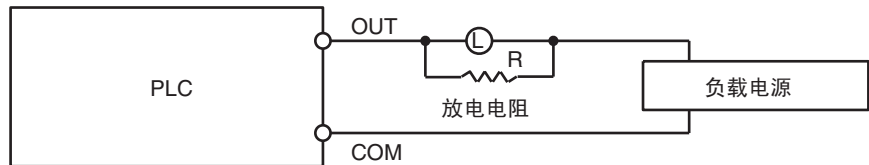
如果连接到输出端子的负载被短路，那么输出元件和印刷电路板可能被损坏，为防止这种情况，可以在外回路中安装一个保险丝。

晶体管输出残压

由于晶体管有残压，所以不能将 TTL 电路直接连到晶体管的输出端。两者之间一定要连接一个正偏电阻和一个 CMOS IC。

输出漏电流

如果使用一个晶闸管输出单元驱动低电流负载，漏电流可能会使输出设备不能关断。为防止这种情况，将一个放电电阻同负载并联，如下图所示。



用下面公式计算放电电阻的阻值和功率。

$$R = \frac{V_{ON}}{I}$$

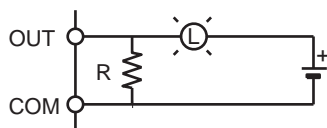
V_{ON} : 负载开启电压(V)
 I : 漏电流(mA)
 R : 放电电阻(K Ω)

输出冲击电流

当把一个晶体管或晶闸管输出连接到一个有高冲击电流的输出设备时（如白炽灯），必须采取防止损坏晶体管或晶闸管元件的措施，可以用下列方法可以降低冲击电流。

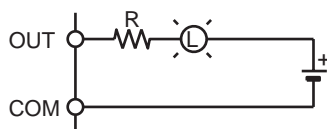
方法 1

加一个电阻，电阻分流大约 1/3 灯泡消耗的电流。



方法 2

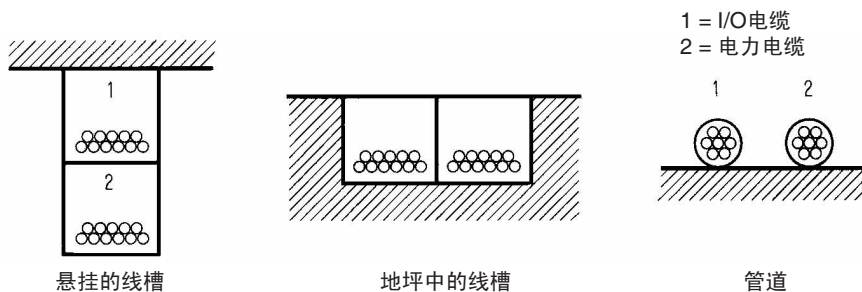
加一个控制电阻，如下图所示。



5-3-5 降低电气干扰

I/O 信号配线

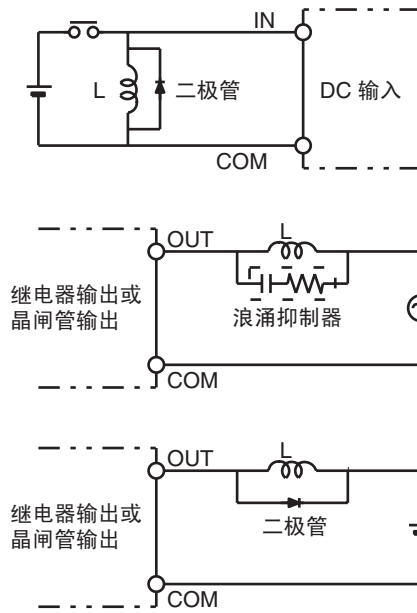
只要有可能，在控制柜内外都将 I/O 信号线和电力线分开放置在不同的线槽和不同的路径中。



如果 I/O 配线和电力配线必须穿过同一个线槽，那么要用屏蔽电缆并把屏蔽连到 GR 接线端以降低干扰。

感性负载

如果将一个感性负载连到 I/O 单元，那么要给感性负载并联一个浪涌抑制器或二极管，如下图所示。



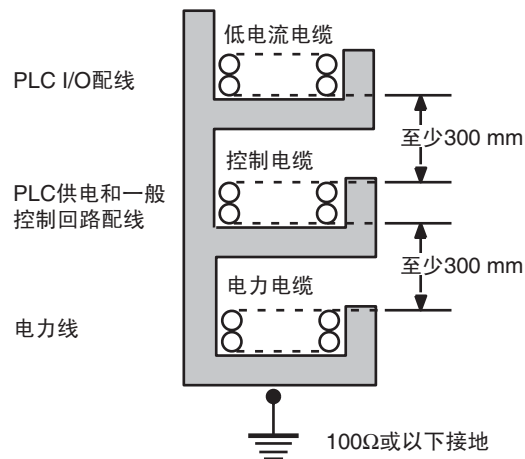
注 用下列规格的浪涌抑制器和二极管。

浪涌抑制器规格	二极管规格
电阻: 50 Ω 电容: 0.47 μF 电压: 200 V	击穿电压: 至少 3 倍于负载电压 平均整流电流: 1 A

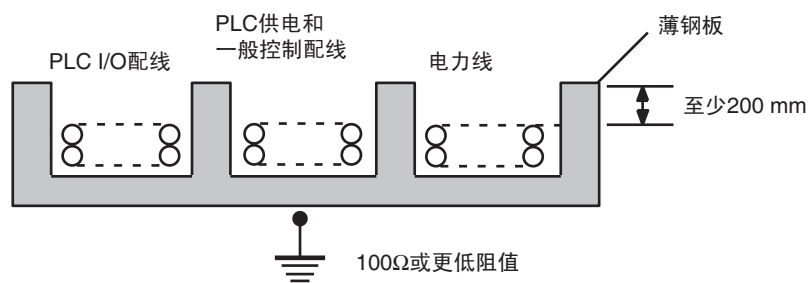
外部配线

外部配线应注意的事项。

- 使用多芯信号电缆时，要避免将 I/O 线同其它控制线接在同一电缆中。
- 如果配线支架平行排列，支架间至少要有 300 mm（12 英寸）间距。



如果 I/O 配线和电力电缆必须放置在同一个槽中，那么必须用接地的薄钢板使它们彼此屏蔽。



第 6 章 DIP 开关设定

本章叙述了 DIP 开关的设定以及它们如何影响操作。

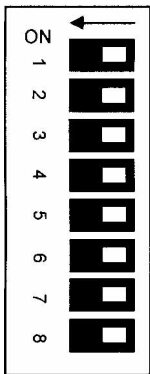
6-1	DIP 开关设定.....	308
-----	---------------	-----

6-1 DIP 开关设定

CS- 系列 PLC 有两种初始化设定：硬件设定和软件设定。用 CPU 单元的 DIP 开关进行硬件设定；PLC 设置中进行软件设定（使用编程设备）。

打开 CPU 单元前面的电池盒盖板可以操作 DIP 开关。

注 在触摸 DIP 开关之前总是先碰触一块接地的金属片以从您的身体中释放全部静电。否则可能因静电放电引起 PLC 故障。



针号	功能	设定		说明
1	用户程序存储区 (UM) 写保护 (见注 1)	ON	写保护	当针脚为 ON 时，用户程序存储区写保护。将该位转成 ON 以防程序被意外改变。
		OFF	读 / 写	
2	启动时自动传送程序	ON	是	当针脚为 ON 时，程序 (AUTOEXEC.OBJ) 和 PLC 设置 (AUTOEXEC.STD) 将在启动时自动从存储卡传送至 CPU 单元 (见注 4)。PLC 软件 (程序和 PLC 设置) 可通过插入一块新的存储卡并打开电源而彻底初始化。此法可用于快速重新安排系统。 注 当 7 号针脚导通时，从存储卡读取用于简单备份被赋予优先权。即使针脚 2 导通，程序也不会自动传送。
		OFF	否	
3	CS1 CPU 单元： 手持编程器语言	ON	英文	当针脚为 ON 时，手持编程器消息用英文显示。该位转成 OFF 时，用系统 ROM 中存储的语言显示信息。
		OFF	其它	
	CS1-H CPU 单元	不用		
4	外设端口通信参数	ON	用 PLC 设置中的参数设定	<ul style="list-style-type: none"> 在外设端口使用手持编程器或 CX-Programmer (外设总线设定) 时将该针脚保持 OFF。 外设端口用于除手持编程器和 CX-Programmer (外设总线设定) 以外的设备时将该针脚转成 ON。
		OFF (缺省)	自动检测编程设备 (见注 2)	
5	RS-232C 端口通信参数	ON	自动检测编程设备 (见注 3)	<ul style="list-style-type: none"> 在 RS-232C 端口使用除 CX-Programmer (外设总线设定) 以外的设备，如可编程终端或上位计算机时，将针脚设为 OFF。 在 RS-232C 端口使用 CX-Programmer (外设总线设定) 时，将针脚设为 ON。
		OFF (缺省)	用 PLC 设置中的参数设定	
6	用户定义针脚	ON	A39512 ON	在 A39512 中反映该针脚的 ON/OFF 状态。想要在程序中不用输入单元创建一个总为 ON 或总为 OFF 的状态时可以使用这个功能。
		OFF (缺省)	A39512 OFF	

针号	功能	设定		说明
7	简单备份设定	ON	从 CPU 单元写入存储卡	按下存储卡电源开关并保持 3 秒
			从存储卡恢复至 CPU 单元	为了从存储卡读取至 CPU 单元, 打开 PLC 电源。 当电源打开时此操作被赋予超过自动传送 (2 号针脚导通) 的优先权。(见注 5)。
		OFF (缺省)	检查存储卡容量	按下存储卡电源开关并保持 3 秒
8	不用	OFF (缺省)	总为 OFF	

- 注
1. 针脚 1 为 ON 时下列数据写保护: 用户程序以及所有参数区中的数据, 如 PLC 设置和 I/O 表, 另外, 针脚 1 为 ON 时, 用编程设备执行存储区清零时, 用户程序和参数区不被清零。
 2. 按下列顺序自动检测波特率: 手持编程器→外设总线 9,600 bps, 19,200 bps, 38,400 bps, 和 115,200 bps. 非外设总线模式的编程设备和处于外设总线模式而以 51,200 bps 操作的设备不被检测。
 3. 按下列顺序自动检测波特率: 9,600 bps, 19,200 bps, 38,400 bps, 以及 115,200 bps 的外设总线, 非外设总线的编程设备和处于外设总线模式而以其它速率工作的设备不被检测。
 4. 当针脚 2 为 ON 且电源接通时, 所有 I/O 存储器文件 (AUTOEXEC.IOM, ATEXEC □□.IOM)(参阅 CS/CJ 系列编程手册) 将自动传送。包括程序 (AUTOEXEC.OBJ) 和参数区 (AUTOEXEC.STD) 必须存在于存储卡中。I/O 存储器文件 (AUTOEXEC.IOM, ATEXEC □□.IOM) 为可选。
 5. 对于简单恢复操作, 从存储卡恢复数据至 CPU 单元后 CPU 单元将停留在编程模式且不能切换至监控或运行模式, 直至重新上电。完成备份操作后, 关闭 CPU 单元的电源改变针脚 7 的设置, 并重新打开电源。

DIP 开关 设定		PLC 设置								
		外设端口设定 (地址 144 位 8 ~ 11)				RS-232C 端口设定 (地址 160 位 8 ~ 11)				
		缺省 (0)	NT Link (2)	外设总线 (4)	上位机 链接 (5)	缺省 (0)	NT Link (2)	无协议 (3)	外设总线 (4)	上位机 链接 (5)
针脚 4	OFF	手持编程器或使用外设总线的 CX-Programmer (自动检测相连设备的波特率)				---				
	ON	使用上位 机链接的 上位机或 CX- Programm er	PT (NT Link)	使用外设总 线的 CX- Programmer	使用上位 机链接的 上位机或 CX- Programm er	---				
针脚 5	OFF	---				使用上位 机链接的 上位机或 CX- Programm er	PT (NT Link)	标准外部 设备	使用外设总 线的 CX- Programmer	使用上位 机链接的 上位机或 CX- Programm er
	ON	---				使用外设总线的 CX-Programmer (自动检测相连设备的波特率)				

注 当通过外设端口或 RS232-C 端口连接 CX-Programmer 时, 对 CX-Programmer 和 DIP 开关上的 4 号针脚使用如下设置。

CX-Programmer 网络设置	外设端口连接	RS-232C 端口连接	PLC 设置
Tool bus(外设总线)	针脚 4 为 OFF	针脚 4 为 ON	无需设置
SYSMAC WAY (上位机链接)	针脚 4 为 ON	针脚 4 为 OFF	设为上位机链接

当 CX-Programmer 设为上位机链接模式, 在下列情况下它将不能通信 (连线):

- 计算机连接到 CPU 单元的外设端口且针脚 4 为 OFF。
- 计算机连接到 CPU 单元的 RS-232C 端口且针脚 5 为 ON。

如要连线, 将针脚 4 为 ON (RS-232C 端口则将针脚 5 为 OFF), 并在 PLC 设置中将通信模式设为上位机链接模式。

第 7 章 PLC 设置

本章叙述了 PLC 设置的设定以及如何让它们用来控制 CPU 单元操作。

7-1	PLC 设置	312
7-1-1	PLC 设置概述	312
7-1-2	PLC 设置设定	314
7-2	PLC 设置设定介绍	335

7-1 PLC 设置

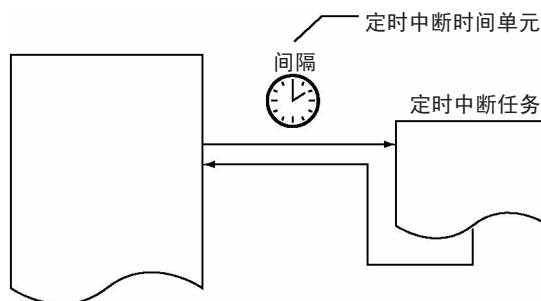
7-1-1 PLC 设置概述

PLC 设置包括基本 CPU 单元软件设定，用户可以改变它以定制 PLC 操作。可以用手持编程器或其它编程设备改变这些设定。各种 CPU 单元设置在 PLC 设定中完成。

下表列出必须改变 PLC 设置的情况。其它情况下，可以用缺省设置进行 PLC 操作。

注 使用合适版本的 CX-Programmer 以从 PLC 设置中读取或设置参数。

例如，在使用 CX-Programmer 3.0，对版本 2.0 及以上 CPU 单元的 PLC 设置上传后，不可能将 PLC 设置下载。（屏幕显示如下）此情形下请使用 CX-Programmer 4.0 及以上版本。



设定必须改变的情况	改变的设定
下列情况下必须改变基本 I/O 单元的输入响应时间： • CS- 系列基本 I/O 单元出现抖动或干扰。 • 脉冲间隔大于循环周期的短脉冲被输入。	基本 I/O 单元输入响应时间
打开 PLC 电源时，必须保持 I/O 存储区（包括 CIO 区，工作区，计时器标志和当前值，任务标志，索引寄存器，数据寄存器）中的数据。	起动时 IOM 保持位状态
接通 PLC 电源时，必须保持通过编程器（包括手持编程器）强制置位和复位的位状态。	起动时强制状态保持位状态
• 不希望起动时由手持编程器模式切换开关的设定决定操作模式。 • 希望 PLC 转为运行模式或监控模式且在启动后立即开始操作。 • 希望电源接通时操作模式为除编程模式之外的模式。	起动模式
不需要检测电池低电压错误。	检测电池组低电压
不需要检测中断任务错误。	检测中断任务错误
需要数据文件但存储卡不能使用或文件被频繁写入（部分 EM 区用于文件存储区）。	EM 文件存储区
外设端口不用于自动检测通讯速率的手持编程器或者 CX-Programmer（外设总线），也不使用默认的上位机链接通信设定，如 9,600bps。	外设端口设定
注 CPU 单元前方 DIP 开关上的针脚 4 为 ON 才可以更改 PLC 设置。	

设定必须改变的情况	改变的设定
RS-232C 端口不用于自动检测通讯速率的手持编程器或者 CX-Programmer (外设总线), 也不使用默认的上位机链接通信设定, 如 9,600bps。 注 CPU 单元前方 DIP 开关上的针脚 5 必须为 OFF 才可以更改 PLC 设置。	RS-232C 端口设定
希望 PT 的 NT Link 通信速度更快。	将外设端口或 RS-232C 端口通信端口波特率设为“高速 NT Link”。
希望定时中断的间隔以 1ms 为单位进行设定, 而不是 10ms。	定时中断时间单元
希望发生指令错误时, 也就是 ER 标志和 AER 标志为 ON 时, CPU 单元操作停止。(希望指令错误作为致命错误)。 希望在指令错误发生处 (ER 标记打开处) 找到指令。	指令错误操作
希望设置最小周期以创建一致的 I/O 刷新周期。	最小循环时间
希望设定一个大于 1s 的循环时间 (10 ms ~ 40,000 ms)。	监视循环时间
希望延迟外设服务, 以致几个循环后它才执行一次。	固定外设服务时间
希望赋予维修外设备以超越程序执行的优先权。这里“外设备”包括 CPU 总线单元, 特殊 I/O 单元, 内插板, 内置 RS-232C 端口以及外设端口。	外设服务优先模式
使用电源掉电中断任务。	电源 OFF 中断任务
希望延迟电源掉电检查至 10 ~ 20 ms。	电源 OFF 检测延迟时间
使用许多特殊 I/O 单元时, 希望缩短平均循环时间。 希望延长特殊 I/O 单元 I/O 刷新间隔。	特殊 I/O 单元循环刷新
希望改进程序执行和外设服务响应。	CPU 处理模式 (仅 CS1-H CPU 单元)
不希望在错误日志中记录对于 FAL(006) 和 FPD(269) 的用户定义错误。	FAL 错误日志登记 (仅 CS1-H CPU 单元)
希望减少由文本字符串处理对运行周期造成的波动。	对于表格数据文本字符串和数据转移指令的后台执行 (仅 CS1-H CPU 单元)
不希望在单元和板完成启动处理后再启动 CPU 单元操作。	启动条件 (仅 CS1-H CPU 单元)

7-1-2 PLC 设置设定

除非另行注明，否则所有下表中的非二进制设定均为十六进制。

7-1-2-1 启动页

启动保持设定

强制状态保持位

手持编程器中地址		设定	功能	相关标志和字	新设定的有效性
字	位 (s)				
80	14	0: 清除 1: 保留 缺省: 0	该设定决定启动时是否保持强制状态保持位 (A50013) 的状态。 如果希望接通电源时保持所有强制置位或复位位的状态, 则将强制状态保持位转成 ON, 并将该设置设定为 1 (ON)。	A50013 (强制状态保持位)	启动时设定有效

IOM 保持位

手持编程器中地址		设定	功能	相关标志和字	新设定的有效性
字	位 (s)				
80	15	0: 清除 1: 保留 缺省: 0	该设定决定启动时是否保持 IOM 保持位 (A50012) 的状态。 如果希望打开电源时保持 I/O 存储区中的所有数据, 则将 IOM 保持位转成 ON, 并将该设置设定为 1 (ON)。	A50012 (IOM 保持位)	启动时设定有效

模式设定

手持编程器中地址		设定	功能	相关标志和字	新设定的有效性
字	位 (s)				
81	---	Program: 编程模式 Monitor: 监控模式 Run: 运行模式 手持编程器: 手持编程器模式开关 缺省: Program	此设置决定了启动模式是否为设在手持编程器开关上的模式或是否为 PLC 设置中设定在此的模式。 若此设置为 PRCN 且手持编程器未连接, 启动模式将取决于使用的 CPU 单元。 CS1 CPU 单元: 编程模式 CS1-H CPU 单元: 运行模式	---	启动时设定有效

执行设置

启动条件 (仅 CS1-H CPU 单元)

手持编程器中地址		设定	功能	相关标志和字	新设定的有效性
字	位 (s)				
83	15	0: 等待单元和板 1: 不等待 缺省: 0	为了即使有一个或多个板或单元没有完成启动过程而在监控或程序模式下启动 CPU, 将此设置为 1 (不等候单元和板)。(但对于内插板的操作, 亦取决于下一设置)。 为了等候所有单元和板完成启动过程, 将此设置为 0 (等候单元和板)。	---	启动时 设定有效

注 此设置仅适用于特定的单元和板。

规格单元

此设置适用于 ITNC-EIS01-CST 和 ITNC-EIX01-CST 开放网络控制器 CS1 总线接口单元。

规格板

自 2003 年 5 月起现已没有适用的内插板。

内插板设定 (仅 CS1-H CPU 单元)

手持编程器中地址		设定	功能	相关的标志和字	新设定的有效性
字	位 (s)				
84	15	0: 等待板 1: 不等待 缺省: 0	为了即使有一个或多个板没有完成启动过程而在监控或程序模式下启动 CPU, 将此设置为 1 (不等候单元和板)。为了等候所有板完成启动过程, 将此设置为 0 (等候板)。 仅当启动条件设为 1 (不等候单元和板) 时此设置才有效。	---	设定在启动时 有效

注 自 2003 年 5 月起现已没有适用作为“特定板”的内插板。

7-1-2-2 CPU 设置页

执行处理

检测电池低电压

手持编程器中地址		设定	功能	相关的标志和字	新设定的有效性
字	位 (s)				
128	15	0: 检测 1: 不检测 缺省: 0	该设置决定是否检测 CPU 单元电池错误。如果该设置为 0, 并且检测到电池错误, 那么就将电池错误标志 (A40204) 转成 ON, 继续 CPU 单元的操作, 并且 ERR/ALM 指示灯闪烁。	A40204 (电池错误标志)	设定在下一循环生效

侦测中断任务错误

手持编程器中地址		设定	功能	相关的标志和字	新设定的有效性
字	位 (s)				
128	14	0: 检测 1: 不检测 缺省: 0	这个设置决定是否检测中断任务出错。如果将这个设置设置成 0, 就中断任务出错, CPU 单元上的 ERR/ALM 指示器会闪而且中断任务出错标志 (A40213) 会转为 ON, 但是 CPU 单元的操作会继续。	A40213 (中断任务错误标志)	设定在下一循环生效

指令出错时停止 CPU (指令出错操作)

手持编程器中地址		设定	功能	相关的标志和字	新设定的有效性
字	位 (s)				
197	15	0: 继续 1: 停止 缺省: 0	这个设置决定是否将指令出错 (指令处理出错 (ER) 和非法读取出错 (AER)) 当作非致命或致命出错来对待。当将它设置成 1 时, 如果 ER 或 AER 标志转为 ON, CPU 单元操作会停止 (即使 AER 标志是因为间接 DM/EM BCD 出错而转为 ON 的)。 相关的标志: A29508 (指令处理出错标志) A29509 (间接 DM/EM BCD 出错标志) A29510 (非法读取出错标志)	A29508, A29509, A29510 (如果这个设置被设置成 0, 即使发生指令出错, 这些标志也不会转为 ON)	操作启动时有效

不把 FAL 注册进出错记录中 (用户定义的 FAL 出错存储, 仅 CS1-H CPU 单元)

手持编程器中地址		设定	功能	相关的标志和字	新设定的有效性
字	位 (s)				
129	15	0: 在出错记录中记录用户定义的 FAL 出错。 1: 不在出错记录中记录用户定义的 FAL 出错。 缺省: 0	这个设置决定是否在出错记录 (A100 ~ A199) 中记录 FAL (006) 创建的用户定义的 FAL 出错和 FPD (269) 的时间监控。将它设置成 1 可以防止这些出错被记录	---	FAL (006) 被执行时 (每个循环)

内存分配

EM 文件设定允许

手持编程器中地址		设定	功能	相关标志和字	新设定的有效性
字	位 (s)				
136	7	0: 无 1: 允许设定 EM 文件存储器 缺省: 0	该设置决定是否将部分 EM 区用于文件存储。	---	从编程器初始化后或通过 FINS 命令。

EM 启动文件号 (开启存储器开始组)

手持编程器中地址		设定	功能	相关标志和字	新设定的有效性
字	位 (s)				
136	0 ~ 3	0 ~ C (0 ~ 12) 缺省: 0	如果位 7 (上面) 设为 1, 该设定指定 EM 文件存储区开始单元。指定的 EM 单元及以后的单元都将用于文件存储区。如果位 7 设为 0, 则禁止该设定。	A344 (EM 文件存储区开始单元)	从编程器初始化后或通过 FINS 命令。

后台制作

表数据处理指令 (仅 CS1-H CPU 单元)

手持编程器中地址		设定	功能	相关标志和字	新设定的有效性
字	位 (s)				
198	15	0: 未在后台执行 1: 在后台执行 缺省: 0	此设置决定了表数据指令是否将被在多个周期时间内进行处理 (即在后台处理)。	---	操作的开始

字符串数据处理指令 (仅 CS1-H CPU 单元)

手持编程器中地址		设定	功能	相关标志和字	新设定的有效性
字	位 (s)				
198	14	0: 未在后台执行 1: 在后台执行 缺省: 0	此设置决定了字符串数据指令是否将被在多个周期时间内进行处理 (即在后台处理)。	---	操作的开始

数据移位操作指令（仅 CS1-H CPU 单元）

手持编程器中地址		设定	功能	相关标志和字	新设定的有效性
字	位 (s)				
198	13	0: 未在背景中执行 1: 在背景中执行 缺省: 0	这个设置决定是否在多个周期中处理数据转移指令（即，在背景中处理）	---	操作启动时

后台制作的 Com 端口号（仅 CS1-H CPU 单元）

手持编程器中地址		设定	功能	相关标志和字	新设定的有效性
字	位 (s)				
198	0 ~ 3	0 ~ 7: 通信端口 0 ~ 7（内部逻辑端口）	后台执行将使用的通信端口号（内部逻辑端口）	---	操作启动时

7-1-2-3 CPU 设置页：FB 内通信指令设置（OMRON FB 库的设置）

下列 PLC 设定仅在使用 OMRON FB 库时使用。

再次尝试次数

手持编程器中地址		设定	功能	相关标志和字	新设定的有效性
字	位 (s)				
200	0 ~ 3	0 ~ F: 0 ~ 15 缺省: 0	设置在功能块中执行 DeviceNet 显式报文或 FINS 报文时发送命令的重复次数	A58000 ~ A58003	操作启动时

响应超时

FB 内通信指令

手持编程器中地址		设定	功能	相关标志和字	新设定的有效性
字	位 (s)				
201	0 ~ 15	0001 ~ FFFF (单位: 0.1 s, 0.1 ~ 6553.5) 0000: 2 s	在这里为功能块内执行的 FINS 命令设置的时间内，没有响应返回时，发生响应超时。	A581	操作启动时

FB 内 DeviceNet 通信指令

手持编程器中地址		设定	功能	相关标志和字	新设定的有效性
字	位 (s)				
202	0 ~ 15	0001 ~ FFFF (单位: 0.1 s, 0.1 ~ 6553.5) 0000: 2 s	在这里为功能块内执行的显式报文命令设置的时间内，没有响应返回时，发生响应超时。	A582	操作启动时

注 重发次数和响应监控时间必须由用户在 PLC 设置中的 FB 内通信指令设置中设置，特别是当在 OMRON FB 库中使用功能块来执行 FINS 报文或 DeviceNet 显式报文通信时。PLC 设置中为 OMRON FB 库设置的值会自动存储在相关的辅助区字 A580 ~ A582 中，并被 OMRON FB 库中的功能块使用。

7-1-2-4 时序页

允许监视循环时间

手持编程器中地址		设定	功能	相关标志和字	新设定的有效性
字	位 (s)				
209	15	0: 缺省 1: 位 0 ~ 14 缺省: 0	设置成 1 即使用位 0 ~ 14 中设定的监视循环时间设置。设置成 0 意味着最长循环时间为 1s。	A40108 (循环时间太长标志)	操作启动时有效 (操作过程中不能改变)

监视循环时间

手持编程器中地址		设定	功能	相关标志和字	新设定的有效性
字	位 (s)				
209	0 ~ 14	001 ~ FA0: 10 ~ 40,000 ms (10ms 单位) 缺省: 001 (1 s)	仅当 209 的位 15 被设置成 1 时这个设置才有效。如果循环时间超过了这个设置，循环时间太长标志 (A40108) 会转为 ON	A264 和 A265 (当前循环时间)	操作启动时有效 (操作过程中不能改变)

循环时间 (最小循环时间)

手持编程器中地址		设定	功能	相关标志和字	新设定的有效性
字	位 (s)				
208	0 ~ 15	0001 ~ 7D00: 1 ~ 32,000 ms (1ms 单位) 缺省: 0000 (无最小)	设置成 0001 ~ 7D00 来设置最小的循环时间。如果循环时间比这个设置短，它会被延长至这个设置。设置成 0000，则循环时间可变 (操作过程中不能改变)。这个循环时间在使用并行处理模式时适用于程序执行循环。	---	操作启动时有效

电源掉电检测时间（电源掉电检测延迟时间）

手持编程器中地址		设定	功能	相关标志和字	新设定的有效性
字	位(s)				
225	0 ~ 7	00 ~ 0A: 0 ~ 10 ms (1ms 单位) 缺省: 00	这个设置决定从检测到电源中断（电源电压下降到额定值的 85% 以下后约 10 ~ 25ms）到确认电源中断之间有多长时间的延迟。缺省设置是 0ms。 当电源 OFF 中断任务被使能时，它会在电源中断被确认时执行。如果电源 OFF 中断任务被禁止，CPU 会复位并且操作会停止。	---	启动时或操作开始时有效 (操作过程中不能改变)

电源掉电中断禁止

手持编程器中地址		设定	功能	相关标志和字	新设定的有效性
字	位(s)				
225	15	0: 禁止 1: 允许 缺省: 0	当这个设置被设置成 1 时，电源 OFF 中断任务会在电源中断时执行	---	启动时或操作开始时有效 (操作过程中不能改变)

定时中断间隔

手持编程器中地址		设定	功能	相关标志和字	新设定的有效性
字	位(s)				
195	0 ~ 3	0 hex: 10 ms 1 hex: 1.0 ms 缺省: 0 hex	设置定时中断任务的时间间隔	---	启动时或操作开始时有效 (操作过程中不能改变)

7-1-2-5 SIOU 刷新页

禁止 SIOU 周期刷新

项目	手持编程器中地址		设定	功能	相关标志和字	新设定的有效性
	字	位 (s)				
单元 0 ~ 15 的周期性更新	226	0 ~ 15	0: 禁止 1: 允许 缺省: 0	这些设置决定在周期性地更新特殊 I/O 单元的过程中, 特定的单元和特殊 I/O 单元被分配的字 (10 字 / 单元) 之间是否交换数据。当单元将在 IORF (097) 的中断任务中被更新、正在使用几个特殊 I/O 单元而且您不想延长循环时间, 或循环时间很短以至于特殊 I/O 单元的内部处理不能继续时, 将相应的位转为 ON 禁止周期性更新。 (特殊 I/O 单元能从带 IORF (097) 的程序中被更新)	---	操作开始时有效
单元 16 ~ 31 的周期性更新	227	0 ~ 15	0: 禁止 1: 允许 缺省: 0			
单元 32 ~ 47 的周期性更新	228	0 ~ 15	0: 禁止 1: 允许 缺省: 0			
单元 48 ~ 63 的周期性更新	229	0 ~ 15	0: 禁止 1: 允许 缺省: 0			
单元 64 ~ 79 的周期性更新	230	0 ~ 15	0: 禁止 1: 允许 缺省: 0			
单元 80 ~ 95 的周期性更新	231	0 ~ 15	0: 禁止 1: 允许 缺省: 0			

7-1-2-6 单元设置页

基本 I/O 单元输入 (机架) 响应时间

项目	手持编程器中地址		设定	功能	相关标志和字	新设定的有效性
	字	位 (s)				
机架 0, 槽 0	10	0 ~ 7	00: 8 ms 10: 0 ms 11: 0.5 ms 12: 1 ms 13: 2 ms 14: 4 ms 15: 8 ms 16: 16 ms 17: 32 ms 缺省: 00 (8 ms)	为 CS 系列基本 I/O 单元设置输入响应时间 (ON 响应时间 = OFF 响应时间)。缺省设置是 8ms, 设置范围为 0.5ms ~ 32ms。 可以增加这个值来减少干扰和噪音的影响, 或减少这个值来允许接收更短的输入脉冲。	A220 ~ A259: 基本 I/O 单元的实际输入响应时间	启动时有效
机架 0, 槽 1		8 ~ 15				
机架 0, 槽 2	11	0 ~ 7				
机架 0, 槽 3		8 ~ 15				
机架 0, 槽 4	12	0 ~ 7				
机架 0, 槽 5		8 ~ 15				
机架 0, 槽 6	13	0 ~ 7				
机架 0, 槽 7		8 ~ 15				
机架 0, 槽 8	14	0 ~ 7				
机架 0, 槽 9		8 ~ 15				
机架 1, 槽 0 ~ 9	15 ~ 19	见机架 0				
机架 2, 槽 0 ~ 9	20 ~ 24					
机架 3, 槽 0 ~ 9	25 ~ 29					
机架 4, 槽 0 ~ 9	30 ~ 34					
机架 5, 槽 0 ~ 9	35 ~ 39					
机架 6, 槽 0 ~ 9	40 ~ 44					
机架 7, 槽 0 ~ 9	45 ~ 49					

7-1-2-7 上位机链接端口页

当 CPU 单元的 DIP 开关上的针 5 为 ON 时，下列设置有效。

上位机链接设置

通信设置

手持编程器中地址		设定	功能	相关标志和字	新设定的有效性
字	位 (s)				
160	15	0: 缺省 (标准)* 1: PLC 设置 (用户) 缺省: 0	* 缺省设置是 1 个起始位、7 个数据位、偶校验、2 个停止位和 9,600bps 的波特率。	A61902 (RS-232C 端口设置修改标志)	下个循环有效 (也能用 STUP (237) 修改)

波特率 (bps)

手持编程器中地址		设定	功能	相关标志和字	新设定的有效性
字	位 (s)				
161	0 ~ 7	00: 9,600 01: 300 02: 600 03: 1,200 04: 2,400 05: 4,800 06: 9,600 07: 19,200 08: 38,400 09: 57,600 0A: 115,200 缺省: 00	这些设置仅当通信模式被设置成上位机链接或无协议时有效。 这些设置同时仅当 RS-232C 端口设置选择被设置成 1 时，即 PLC 设置时才有效。	A61902 (RS-232C 端口设置修改标志)	下个循环有效 (也能用 STUP (237) 修改)

格式：数据位

手持编程器中地址		设定	功能	相关标志和字	新设定的有效性
字	位 (s)				
160	3	0: 7 位 1: 8 位 缺省: 0	这些设置仅当通信模式被设置成上位机链接或无协议时有效。 这些设置同时仅当 RS-232C 端口设置选择被设置成 1 时，即 PLC 设置时才有效。	A61902 (RS-232C 端口设置修改标志)	下个循环有效 (也能用 STUP (237) 修改)

格式：停止位

手持编程器中地址		设定	功能	相关标志和字	新设定的有效性
字	位 (s)				
160	2	0: 2 位 1: 1 位 缺省: 0	这些设置仅当通信模式被设置成上位机链接或无协议时有效。 这些设置同时仅当 RS-232C 端口设置选择被设置成 1 时，即 PLC 设置时才有效。	A61902 (RS-232C 端口设置修改标志)	下个循环有效 (也能用 STUP (237) 修改)

格式：奇偶校验

手持编程器中地址		设定	功能	相关标志和字	新设定的有效性
字	位(s)				
160	0 ~ 1	00: 偶 01: 奇 10: 无 缺省: 00	这些设置仅当通信模式被设置成上位机链接或无协议时有效。 这些设置同时仅当 RS-232C 端口设置选择被设置成 1 时, 即 PLC 设置时才有效。	A61902 (RS-232C 端口设置修改标志)	下个循环有效 (也能用 STUP (237) 修改)

模式：通信模式

手持编程器中地址		设定	功能	相关标志和字	新设定的有效性
字	位(s)				
160	8 ~ 11	00: 上位机链接 05: 上位机链接 缺省: 0	这个设置决定 RS-232C 端口将在上位机链接模式下操作还是在其它串行通信模式下操作。(上位机链接可以用 00 或 05 来规定) 外设总线模式用于编程器以外的编程设备的通信。	A61902 (RS-232C 端口设置修改标志)	下个循环有效 (也能用 STUP (237) 修改)

单元号 (针对上位机链接模式下的 CPU 单元)

手持编程器中地址		设定	功能	相关标志和字	新设定的有效性
字	位(s)				
163	0 ~ 7	00 ~ 1F: (0 ~ 31) 缺省: 00	这个设置决定当 CPU 单元在一个 1 ~ N (N=2 ~ 32) 的上位机链接中连接时, CPU 单元的单元号。	A61902 (RS-232C 端口设置修改标志)	下个循环有效 (也能用 STUP (237) 修改)

NT Link 设置

模式：通信模式

手持编程器中地址		设定	功能	相关标志和字	新设定的有效性
字	位(s)				
160	8 ~ 11	02: 1:N NT Link 缺省: 0	这个设置决定 RS-232C 端口将在上位机链接模式下还是在其它串行通信模式下操作。 注 如果 PT 设置为 1: 1 NT Link, 将不能通信。	A61902 (RS-232C 端口设置修改标志)	下个循环有效 (也能用 STUP (237) 修改)

波特率 (bps)

手持编程器中地址		设定	功能	相关标志和字	新设定的有效性
字	位 (s)				
161	0 ~ 7	00: 标准 0A: 高速 NT Link* 缺省: 00	* 在 CX-Programmer 设置这个值时, 将其设置成 115,200。为了返回到标准设置, 回到“PLC 设置”并将波特率设置成 9,600bps。	A61902 (RS-232C 端口设置修改标志)	下个循环有效 (也能用 STUP (237) 修改)

NT/PC 链接最大 (NT Link 模式下最大单元数)

手持编程器中地址		设定	功能	相关标志和字	新设定的有效性
字	位 (s)				
166	0 ~ 3	0 ~ 7 缺省: 0	这个设置决定能连接到 PLC 上的 PT 的最大单元数量。	A61902 (RS-232C 端口设置修改标志)	下个循环有效 (也能用 STUP (237) 修改)

外设总线设置

通信设置

手持编程器中地址		设定	功能	相关标志和字	新设定的有效性
字	位 (s)				
160	15	0: 缺省 (标准) 1: PLC 设置 (用户) 缺省: 0	* 缺省设置是 9,600bps 的波特率	A61902 (RS-232C 端口设置修改标志)	下个循环有效 (也能用 STUP (237) 修改)

模式：通信模式

手持编程器中地址		设定	功能	相关标志和字	新设定的有效性
字	位 (s)				
160	8 ~ 11	04: 外设总线 缺省: 0	这个设置决定 RS-232C 端口将在上位机链接模式下还是在其它串行通信模式下操作 (上位机链接能用 00 或 05 来规定)。 外设总线模式是针对与编程器, 而不是编程器的通信。	A61902 (RS-232C 端口设置修改标志)	下个循环有效 (也能用 STUP (237) 修改)

波特率 (bps)

手持编程器中地址		设定	功能	相关标志和字	新设定的有效性
字	位 (s)				
161	0 ~ 7	00: 9,600 06: 9,600 07: 19,200 08: 38,400 09: 57,600 0A: 115,200 缺省: 00	当通信模式被设置成外设总线时, 从 00、06 ~ 0A 的设置都有效	A61902 (RS-232C 端口设置修改标志)	下个循环有效 (也能用 STUP (237) 修改)

无协议设置 (RS-232C)

起始码 / 结束码

手持编程器中地址		设定	功能	相关标志和字	新设定的有效性
字	位 (s)				
164	8 ~ 15	00 ~ FF 缺省: 00	起始码: 仅当起始码在 165 的位 12 ~ 15 中被启用 (1) 时, 设置这个起始码。	A61902 (RS-232C 端口设置修改标志)	下个循环有效 (也能用 STUP (237) 修改)
	0 ~ 7	00 ~ FF 缺省: 00	结束码: 仅当结束码在 165 的位 8 ~ 11 中被启用 (1) 时, 设置这个结束码。		
165	12	0: 无 1:164 中的码 缺省: 0	起始码设置: 设置为 1 启用 164 中的位 8 ~ 15 的起始码。		
	8 ~ 9	0: 无 1:164 中的码 2: CR+LF 缺省: 0	结束码设置: 如果设置为 0, 必须规定正在接收的数据的数量。设置为 1 使能 164 中位 0 ~ 7 的结束码。设置为 2 启用 CR+LF 的结束码。		
	0 ~ 7	00: 256 字节 01 ~ FF: 1 ~ 255 字节 缺省: 00	设置通过无协议通信被发送和接收的数据长度。结束码和起始码不包括在数据长度中。仅当 165 的位 8 ~ 11 中的结束码设置为“0: 无”时, 才设置这个值。这个设置能被用来改变能同时被 TXD (236) 或 RXD (235) 传送的数据的量。缺省设置是 256 字节的最大值。		

延迟

手持编程器中地址		设定	功能	相关标志和字	新设定的有效性
字	位 (s)				
162	0 ~ 15	0000 ~ 270F: 0 ~ 99990 ms (10ms 单位) 缺省: 0000	这个设置决定从 TXD (236) 的执行到数据实际从特定的端口被传输的延迟时间。	A61902 (RS-232C 端口设置修改标志)	下个循环有效 (也能用 STUP (237) 修改)

串行网关设置

通信设置

手持编程器中地址		设定	功能	相关标志和字	新设定的有效性
字	位 (s)				
160	13	0: 缺省 (标准) 1: PLC 设置 (用户) 缺省: 0	* 缺省设置为 9,600bps 的波特率	A61901 (RS-232C 端口设置修改标志)	下个循环有效 (也能用 STUP (237) 修改)

模式：通信模式

手持编程器中地址		设定	功能	相关标志和字	新设定的有效性
字	位 (s)				
160	8 ~ 11	9: 串行网关 缺省: 0	这个设置决定 RS-232C 端口的通信模式。外设总线模式被用于除了编程器外的编程设备。	A61901 (RS-232C 端口设置修改标志)	下个循环有效 (也能用 STUP (237) 修改)
160	8 ~ 11	0: 上位机链接 5: 上位机链接 缺省: 0	这个设置决定 RS-232C 端口的通信模式。(设定为 0 或 5 hex 时, 使用上位机链接)	A61901 (RS-232C 端口设置修改标志)	下个循环有效 (也能用 STUP (237) 修改)

数据位

手持编程器中地址		设定	功能	相关标志和字	新设定的有效性
字	位 (s)				
160	3	0: 7 位 1: 8 位 缺省: 0	当 RS-232C 端口设置选择被设置成 1 时, 即 PLC 设置时, 这些设置有效。	A61901 (RS-232C 端口设置修改标志)	下个循环有效 (也能用 STUP (237) 修改)

停止位

手持编程器中地址		设定	功能	相关标志和字	新设定的有效性
字	位 (s)				
160	2	0: 2 位 1: 1 位 缺省: 0	当 RS-232C 端口设置选择被设置成 1 时, 即 PLC 设置时, 这些设置有效。	A61901 (RS-232C 端口设置修改标志)	下个循环有效 (也能用 STUP (237) 修改)

奇偶校验

手持编程器中地址		设定	功能	相关标志和字	新设定的有效性
字	位 (s)				
160	0 ~ 1	00: 偶 01: 奇 10: 无 缺省: 00	仅当通信模式被设置成上位机链接时, 这些设置才有效。 当 RS-232C 端口设置选择被设置成 1 时, 即 PLC 设置时, 这些设置有效。	A61902 (RS-232C 端口设置修改标志)	下个循环有效 (也能用 STUP (237) 修改)

波特率 (bps)

手持编程器中地址		设定	功能	相关标志和字	新设定的有效性
字	位 (s)				
161	0 ~ 7	00: 9,600 01: 300 02: 600 03: 1,200 04: 2,400 05: 4,800 06: 9,600 07: 19,200 08: 38,400 09: 57,600 0A: 115,200 缺省: 00	仅当通信模式被设置成上位机链接时, 这些设置才有效。 当 RS-232C 端口设置选择被设置成 1 时, 即 PLC 设置时, 这些设置有效。	A61902 (RS-232C 端口设置修改标志)	下个循环有效 (也能用 STUP (237) 修改)

响应超时

手持编程器中地址		设定	功能	相关标志和字	新设定的有效性
字	位 (s)				
167	8 ~ 15	00: 5s 01 ~ FF: 100 ~ 25,500ms (单位: 100ms) 缺省: 00	监控从被串行网关转换成特定的协议的 FINS 命令被发送到接收到响应的的时间。 缺省: 5s; PLC 设置: 0.1 ~ 25.5s 注: 如果发生超时, FINS 结束码 0205 hex (响应超时) 会被返回到 FINS 源。	A61902 (RS-232C 端口设置修改标志)	下个循环有效 (也能用 STUP (237) 修改)

7-1-2-8 外设端口页

当 CPU 单元的 DIP 开关上的针 4 为 ON 时，下列设置有效。

上位机链接设置

通信设置

手持编程器中地址		设定	功能	相关标志和字	新设定的有效性
字	位 (s)				
144	15	0: 缺省 (标准) * 1: PLC 设置 (用户) 缺省: 0	* 缺省设置为 1 个起始位、7 个数据位、偶校验、2 个停止位和 9,600bps 的波特率。	A61901 (外设端口设置修改标志)	下个循环有效 (也能用 STUP (237) 修改)

波特率 (bps)

手持编程器中地址		设定	功能	相关标志和字	新设定的有效性
字	位 (s)				
145	0 ~ 7	00: 9,600 01: 300 02: 600 03: 1,200 04: 2,400 05: 4,800 06: 9,600 07: 19,200 08: 38,400 09: 57,600 0A: 115,200 缺省: 00	仅当通信模式被设置成上位机链接模式时这个设置才有效。 当外设端口设置选择被设置成 1 时，即 PLC 设置时，这些设置才有效。	A61901 (外设端口设置修改标志)	下个循环有效 (也能用 STUP (237) 修改)

格式：数据位

手持编程器中地址		设定	功能	相关标志和字	新设定的有效性
字	位 (s)				
144	3	0: 7 位 1: 8 位 缺省: 0	仅当通信模式被设置成上位机链接模式时这个设置才有效。 当外设端口设置选择被设置成 1 时，即 PLC 设置时，这些设置才有效。	A61901 (外设端口设置修改标志)	下个循环有效 (也能用 STUP (237) 修改)

格式：停止位

手持编程器中地址		设定	功能	相关标志和字	新设定的有效性
字	位 (s)				
144	2	0: 2 位 1: 1 位 缺省: 0	仅当通信模式被设置成上位机链接模式时这个设置才有效。 当外设端口设置选择被设置成 1 时，即 PLC 设置时，这些设置才有效。	A61901 (外设端口设置修改标志)	下个循环有效 (也能用 STUP (237) 修改)

格式：奇偶校验

手持编程器中地址		设定	功能	相关标志和字	新设定的有效性
字	位(s)				
144	0 和 1	00: 偶 01: 奇 10: 无 缺省: 00	仅当通信模式被设置成上位机链接模式时这个设置才有效。 当外设端口设置选择被设置成 1 时, 即 PLC 设置时, 这些设置有效。	A61901 (外设端口设置修改标志)	下个循环有效 (也能用 STUP (237) 修改)

模式：通信模式

手持编程器中地址		设定	功能	相关标志和字	新设定的有效性
字	位(s)				
144	8 ~ 11	00: 上位机链接 02: 1: N NT Link 04: 外设总线 05: 上位机链接 缺省: 0	这个设置决定外设端口是在上位机链接模式下还是在其它串行通信模式下操作。(上位机链接能用 00 或 05 规定)。 外设总线模式针对与编程器, 而非编程器的通信。	A61901 (外设端口设置修改标志)	下个循环有效 (也能用 STUP (237) 修改)

单元号 (针对上位机链接模式下的 CPU 单元)

手持编程器中地址		设定	功能	相关标志和字	新设定的有效性
字	位(s)				
147	0 ~ 7	00 ~ 1F (0 ~ 31) 缺省: 00	这个设置决定以 1 到 N (N=2 ~ 32) 上位机链接方式连接的 CPU 单元的单元号。	A61901 (外设端口设置修改标志)	下个循环有效 (也能用 STUP (237) 修改)

NT Link 设置

模式：通信模式

手持编程器中地址		设定	功能	相关标志和字	新设定的有效性
字	位(s)				
160	8 ~ 11	02: 1: N NT Link 缺省: 0	这个设置决定 RS-232C 端口是在上位机链接模式还是在其它串行通信模式下操作。 注 PT 设置为 1:1 NT Link 时, 不能通信。	A61902 (RS-232C 端口设置修改标志)	下个循环有效 (也能用 STUP (237) 修改)

波特率 (bps)

手持编程器中地址		设定	功能	相关标志和字	新设定的有效性
字	位 (s)				
145	0 ~ 7	00: 标准 0A: 高速 NT Link* 缺省: 00	* 在 CX-Programmer 设置这个值时, 将其设置成 115,200。	A61901 (外设端口设置修改标志)	下个循环有效 (也能用 STUP (237) 修改)

NT Link 最大值 (NT Link 模式下最大单元)

手持编程器中地址		设定	功能	相关标志和字	新设定的有效性
字	位 (s)				
150	0 ~ 3	0 ~ 7 缺省: 0	这个设置决定能连接到 PLC 上的 PT 的最大单元数量。	A61901 (外设端口设置修改标志)	下个循环有效 (也能用 STUP (237) 修改)

外设总线设置

通信设置

手持编程器中地址		设定	功能	相关标志和字	新设定的有效性
字	位 (s)				
144	15	0: 缺省 (标准) * 1: PLC 设置 (用户) 缺省: 0	* 缺省设置为 9,600bps 的波特率	A61901 (外设端口设置修改标志)	下个循环有效 (也能用 STUP (237) 修改)

模式: 通信模式

手持编程器中地址		设定	功能	相关标志和字	新设定的有效性
字	位 (s)				
144	8 ~ 11	4: 外设总线 缺省: 0	此设置决定了外设端口的通信模式。 外设总线模式用于所有除手持编程器以外的编程器。	A61901 (外设端口设置修改标志)	下个循环有效 (也能用 STUP (237) 修改)

波特率 (bps)

手持编程器中地址		设定	功能	相关标志和字	新设定的有效性
字	位 (s)				
145	0 ~ 7	00: 9,600 06: 9,600 07: 19,200 08: 38,400 09: 57,600 0A: 115,200 缺省: 00	下列设置对外设总线模式有效: 00 和 06 至 0A (十六进制)。	A61901 (外设端口设置修改标志)	下个循环有效 (也能用 STUP (237) 修改)

串行网关设置

通信设置

手持编程器中地址		设定	功能	相关标志和字	新设定的有效性
字	位 (s)				
144	15	0: 缺省 (标准) * 1: PLC 设置 (用户)	* 缺省设置为 9,600bps 的波特率。	A61901 (外设端口设置修改标志)	下个循环有效 (也能用 STUP (237) 修改)

模式: 通信模式

手持编程器中地址		设定	功能	相关标志和字	新设定的有效性
字	位 (s)				
144	8 ~ 11	9: 串行网关 缺省: 0	这个设置决定外设端口的通信模式。外设总线模式被用于所有的编程器, 除了编程器。	A61901 (外设端口设置修改标志)	下个循环有效 (也能用 STUP (237) 修改)

格式: 数据位

手持编程器中地址		设定	功能	相关标志和字	新设定的有效性
字	位 (s)				
144	3	0: 7 位 1: 8 位 缺省: 0	当外设端口设置选择被设置成 1 时, 即 PLC 设置时, 这些设置有效。	A61901 (外设端口设置修改标志)	下个循环有效 (也能用 STUP (237) 修改)

格式：停止位

手持编程器中地址		设定	功能	相关标志和字	新设定的有效性
字	位 (s)				
144	2	0: 2 位 1: 1 位 缺省: 0	当外设端口设置选择被设置成 1 时, 即 PLC 设置时, 这些设置有效。	A61901 (外设端口设置修改标志)	下个循环有效 (也能用 STUP (237) 修改)

格式：奇偶校验

手持编程器中地址		设定	功能	相关标志和字	新设定的有效性
字	位 (s)				
144	0 ~ 1	00: 偶 01: 奇 10: 无 缺省: 00	仅当通信模式被设置成上位机链接模式时这个设置才有效。 当外设端口设置选择被设置成 1 时, 即 PLC 设置时, 这些设置有效。	A61901 (外设端口设置修改标志)	下个循环有效 (也能用 STUP (237) 修改)

波特率 (bps)

手持编程器中地址		设定	功能	相关标志和字	新设定的有效性
字	位 (s)				
145	0 ~ 7	00: 9,600 01: 300 02: 600 03: 1,200 04: 2,400 05: 4,800 06: 9,600 07: 19,200 08: 38,400 09: 57,600 0A: 115,200 缺省: 00	仅当通信模式被设置成上位机链接模式时这个设置才有效。 当外设端口设置选择被设置成 1 时, 即 PLC 设置时, 这些设置有效。	A61901 (外设端口设置修改标志)	下个循环有效 (也能用 STUP (237) 修改)

响应超时

手持编程器中地址		设定	功能	相关标志和字	新设定的有效性
字	位 (s)				
151	8 ~ 15	00: 5s 01 ~ FF: 100 ~ 25500ms (单位: 100ms) 缺省: 00	监控从被串行网关转换成特定的协议的 FINS 命令被发送到接收到响应的的时间。 缺省: 5s; PLC 设置: 0.1 ~ 25.5s 注: 如果发生超时, FINS 结束码 0205 hex (响应超时) 会被返回到 FINS 源。	A61901 (外设端口设置修改标志)	下个循环有效 (也能用 STUP (237) 修改)

7-1-2-9 外设设备服务页 (CPU 处理模式设定)

外设模式 (外设服务优先模式)

仅版本 1 或更高的 CS1 CPU 单元或 CS1-H CPU 单元支持此设定。

指令执行时间

手持编程器中地址		设定	功能	相关标志和字	新设定的有效性
字	位 (s)				
219	08 ~ 15	00 05 ~ FF (hex) 缺省 : 00 (hex)	00: 禁止优先服务 05 ~ FF: 指令执行的时间段 (5 ~ 255ms, 增量为 1ms)	A266 和 A267	启动时或操作开始时有效 (操作过程中不能改变)

外围设备执行时间

手持编程器中地址		设定	功能	相关标志和字	新设定的有效性
字	位 (s)				
219	00 ~ 07	00 ~ FF (hex) 缺省 : 00 (hex)	00: 禁止优先服务 01 ~ FF: 外设服务的时间段 (0.1 ~ 25.5 ms, 增量为 0.1ms)	A266 和 A267	启动时或操作开始时有效 (操作过程中不能改变)

目标单元 (优先服务的单元 / 板)

手持编程器中地址		设定	功能	相关标志和字	新设定的有效性
字	位 (s)				
220	08 ~ 15	00 10 ~ 1F 20 ~ 2F E1 FC FD 缺省 : 00	多达五个单元和 / 或板可被指定优先服务。 00: 禁止优先服务 10 ~ 1F: CPU 总线单元的单元号 +10 (hex) 20 ~ 2F: CS 系列特殊 I/O 单元的单元号 +20 (hex) E1: 内插板 FC: RS-232C 端口 FD: 外设端口	---	启动时或操作开始时有效 (操作过程中不能改变)
	221				
222					

同步 / 异步通讯 (并行处理模式)

仅 CS1-H CPU 单元支持此设定。

执行模式 (并行处理模式)

手持编程器中地址		设定	功能	相关标志和字	新设定的有效性
字	位 (s)				
219	08 ~ 15	00 01 02 缺省 : 00	00: 非指定 (禁止并行处理) 01: 同步 (同步存储器访问) 02: 异步 (异步存储器访问)	---	启动时或操作开始时有效 (操作过程中不能改变)

所有事件设置时间 (固定外设服务时间)**允许固定服务时间**

手持编程器中地址		设定	功能	相关标志和字	新设定的有效性
字	位 (s)				
218	15	0: 缺省 * 1: 0 ~ 7 位 缺省 : 0	设为 1 以允许在第 0 至第 7 位设定的固定外设服务时间。 * 缺省: 周期时间的 4%	---	启动时或操作开始时有效 (操作过程中不能改变)

固定服务时间

手持编程器中地址		设定	功能	相关标志和字	新设定的有效性
字	位 (s)				
218	0 ~ 7	00 ~ FF: 0.0 ~ 25.5 ms (0.1ms 单位) 缺省 : 00	设置外设服务时间。 仅当 218 位中的第 15 位被设为 1 时, 此设定才有效。	---	启动时或操作开始时有效 (操作过程中不能改变)

7-1-2-10 FINS 保护页 (防止 FINS 跨网写入的保护) (仅 CS 系列 CPU 2.0 版本)**允许 FINS 写保护 (使用 FINS 写保护)**

手持编程器中地址		设定	功能	相关标志和字	新设定的有效性
字	位 (s)				
448	15	0: 禁止 FINS 写保护 1: 允许 FINS 写保护 缺省 : 0	允许或禁止来自跨网发送的 FINS 命令对 CPU 单元的写保护 (即除串行连接外的所有连接)	---	在任何时候

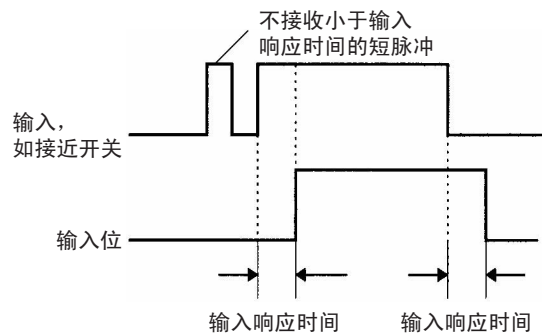
从保护目标中排除节点 (保护释放地址)

手持编程器中地址		设定	功能	相关标志和字	新设定的有效性
字	位(s)				
设置允许写操作的结点和网络，设为排除的结点总数将自动设置。 可设置最多 32 个结点，若未作这些设置（那结点总数为 0），除本地结点之外的所有结点将禁止写保护。 注：仅当允许 FINS 写保护时此设定才有效。					
449 ~ 480	8 ~ 15	0 ~ 127 (00 ~ 7F hex)	FINS 命令源网络地址	---	在任何时候
	0 ~ 7	1 ~ 255 (01 ~ FE hex) 注：可设为 255 (FF hex) 以包括所有指定网络中的结点	FINS 命令源结点地址	---	
448	0 ~ 7	0 ~ 32 (00 ~ 20 hex)	排除的结点数 (由 CX-Programmer 自动计算，不予设置)	---	

7-2 PLC 设置设定介绍

基本 I/O 单元输入响应时间

可以通过机架和槽号，为 CS 系列基本 I/O 单元设定输入响应时间。增加该值可以降低抖动和噪音的影响。减小该值可以接受更短的输入脉冲，（但不要将 ON 响应时间或 OFF 响应时间设置为小于循环时间的值）。



输入响应时间的缺省设置是 8 ms，设置范围是 0 ~ 32 ms。当输入时间设为 0ms 时，仅有的延迟将是单元内部元件的延迟。关于内部元件的信息请参阅附录 A 基本 I/O 单元和高密度 I/O 单元的规格并检查您所使用的单元的输入响应时间。

接通 PLC 电源时，将输入响应时间设定传送到 CS 系列基本 I/O 单元。

改变单元设定时，基本 I/O 单元的实际输入响应时间存储在 A220 ~ A259 中。PLC 处于编辑模式下改变 PLC 设置中的设定时，PLC 设置中的设定将与单元中的实际设定不同。这种情况下，检查 A220 ~ A259 中的值，以查看单元中输入响应时间实际设定。

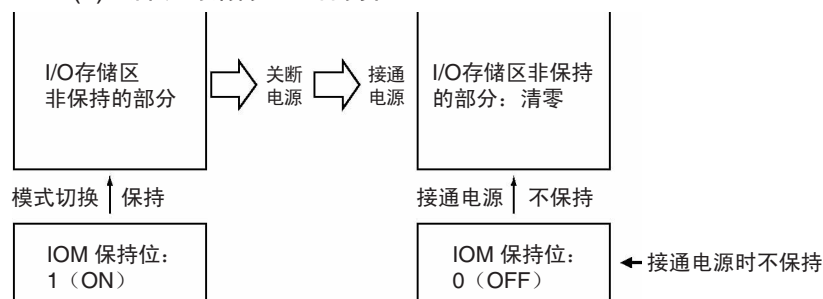
启动时 IOM 保持位状态

可以将 IOM 保持位 (A50012) 转成 ON，使得 CPU 单元操作模式在编程和运行 / 监控模式间切换时，可以保持 I/O 存储区中的所有数据。除非用 PLC 设置保护 IOM 保持位，否则接通 PLC 时，它自身被清零 (OFF)。

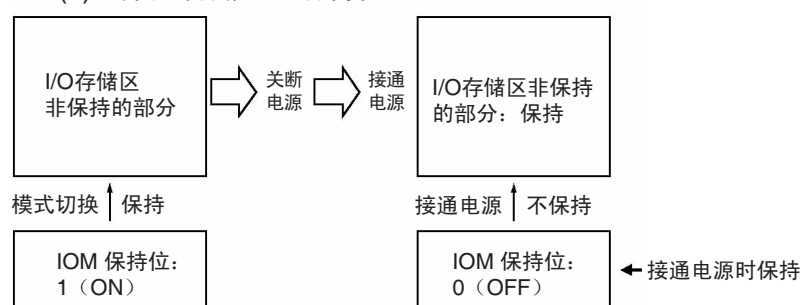
如果启动时 IOM 保持位设置为 ON，那么在接通 PLC 时，就会保护 IOM 保持位的状态。如果该设置为 ON，并且 IOM 保持位本身位 ON，则接通 PLC 时保持 I/O 存储区中所有数据。

注 如果后备电池电压不足或没连接电池，不管该设置为 ON 还是 OFF，IOM 保持位都将被清除。

OFF (0): 启动时清除 IOM 保持位



ON (1): 启动时保护 IOM 保持位

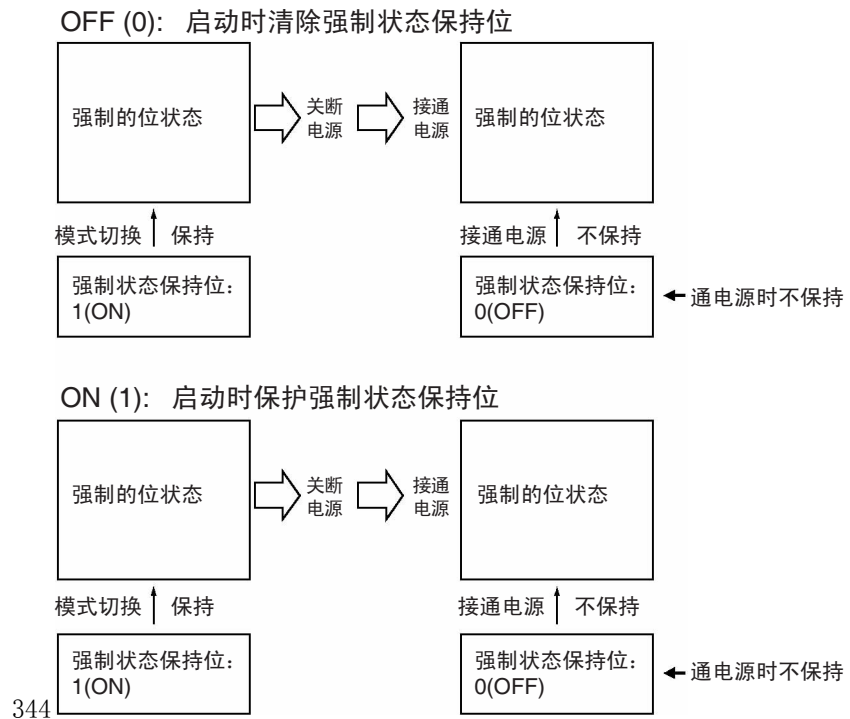


启动时强制状态保持位

可以将强制状态保持位 (A50013) 转成 ON，以便在 CPU 的操作模式在编程和运行 / 监控模式间切换时，保持所有强制置位或复位的位的强制状态，除非在 PLC 设置中设定为保护强制状态保持位，否则接通 PLC 时，它自身被清零 (OFF)。

如果启动时强制状态保持位设置为 ON，接通 PLC 时将保护强制状态保持位的状态。如果该设置 ON，并且强制状态保持位本身位 ON，则接通 PLC 时保持所有强制置位或复位的位的强制状态。

注 如果后备电池电压不足或没连接电池，不管该设置为 ON 还是 OFF，强制状态保持位都将被清除。

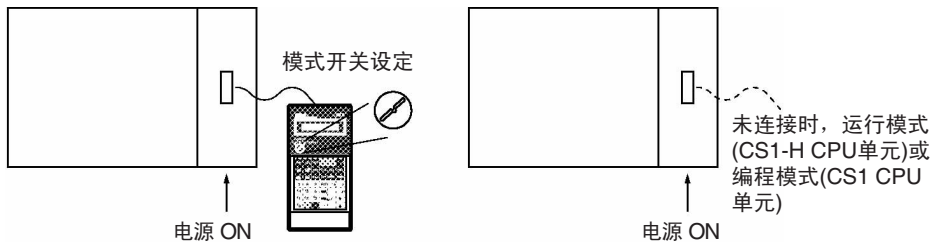


启动模式设定

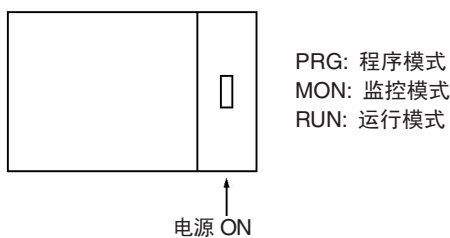
该设置决定启动模式是手持编程器模式开关设定的模式还是 PLC 设置中设定的模式。

！ 注意 若启动模式设定指定了设在手持编程器的模式开关（0）上的模式但未连接手持编程器，则 CS1 CPU 单元将在启动时自动进入编程模式，CS1-H CPU 单元则将在启动时自动进入运行模式。

PRCN: 手持编程器模式开关



其它: PLC设置的启动模式设定

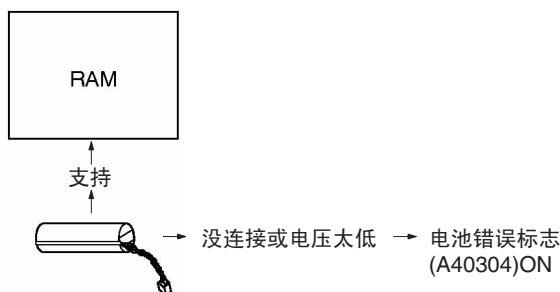


检测电池低电压

此设置决定了 CPU 单元电池错误是否被检测出。无电池操作时，设定 PLC 设置使电池错误不被检测。详情请参阅 CS/CJ 系列编程手册中的有关无电池操作的信息。

该设置决定是否检测 CPU 单元电池错误，如果该设置为 (0) 并且检测到电池错误，那么电池错误标志 (A40204) 将转成 ON。

- 注
1. CPU 单元中的 DM, EM 和 HR 区的内容未备份至闪存；它们仅由一块电池来备份。若电池电压降低，该数据可能丢失。在程序中使用电池错误标记 (A40204) 提供对策以重新初始化数据或在电池电压降低时采取其它措施。
 2. 如果没有连接电池或电池电压低于允许的最小值，就会检测到电池错误。



检测中断任务错误

如果该设置设定为检测错误 (0)，下列情况将检测到中断任务错误：

- C200H特殊I/O 单元或SYSMAC总线远程I/O单元的I/O刷新期间中断任务的执行超过 10 ms。
- 在I/O 循环刷新期间，又正在中断任务中执行IORF(097)指令刷新特殊I/O 单元的 I/O 。

EM 文件存储区设置

这些设置用于指定将 EM 区的未转换部分转换至文件存储器。

手持编程器

指定的 EM 组和所有并发组将留出作为文件存储器。使用不格式化指定 EM 组的手持编程器改变这些设定；EM 组必须在改变这些 PLC 设置后用编程器进行格式化。当用手持编程器格式化 EM 组时，参阅手持编程器操作手册 (W341-E1-1) 中的 7-2 存储卡格式化。

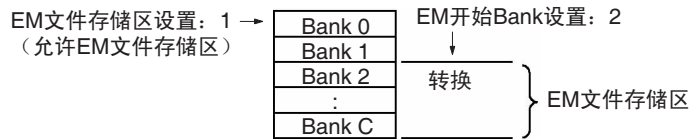
CX-Programmer

若使用 CX-Programmer，文件存储区转换时格式化文件存储区，并且传送 PLC 设置时指定转化为文件存储区的单元数。（除非在 PLC 设置中将 EM 单元指定为文件存储区，否则不能将它们作为文件存储区格式化）。

部分 EM 区格式化以用作文件存储区后，可以通过将 PLC 设置改变为先前的设定值，并且用编程装置“非格式化”EM 单元而将其恢复为一般的 EM 区。

- 实际的文件存储区开始单元存储在 A344 (EM 文件存储区开始单元) 中。如果 PLC 设置已改变而 EM 区没有格式化，则 PLC 设置设定将与 EM 区中实际文件存储区设定不同。这种情况下，检查 A344 中的值以查看实际文件存储区设定。

- 如果当前的EM bank是要转换为文件存贮的一个区，则此EM区不能格式化。下例显示将 EM banks 2 ~ C (12) 转换为文件存储区。

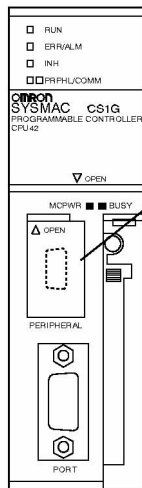
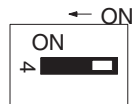


外设端口设置

只有 CPU 单元前面的 DIP 开关的 4 针脚开关为 ON 时，这些设定才有效。

外设端口的缺省设置为：上位机链接模式，1 位起始位，7 位数据位，偶校验，2 位停止位，9,600bps 的波特率。如果需要改变这些设置，就在 PLC 设置中设定外设端口设置。

注 CPU 单元前面板 DIP 开关的 4 针脚开关为 OFF 时，CPU 单元自动检测相连的编程器（包括手持编程器）的通信参数。这些自动检测到的参数不存储在 PLC 设置中。



DIP开关的4针脚为ON时，外设端口的通信设定：
 缺省设定：
 上位机链接模式，1位起始位，7位数据位，偶校验，2位停止位，9,600bps波特率。
 用户定义设定：
 设置通信模式（上位机链接，NT链接或外设总线）和其它设置（如波特率）。

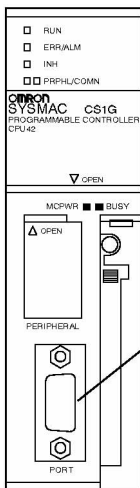
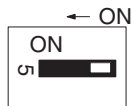
RS-232C 端口设置

只有当 CPU 单元前面板 DIP 开关的 5 针开关为 OFF 时，这些设置才有效。

RS-232C 端口的缺省设置为，上位机链接模式，1 位起始位，7 位数据位，偶校验，2 位停止位，9,600bps 的波特率。如果需要改变这些设置，就在 PLC 设置中设定 RS-232C 端口设置，选择无协议模式时要指定帧模式。

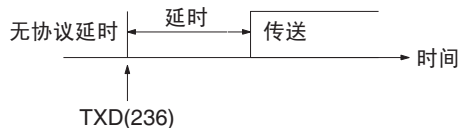
用 STUP(237) 指令也可以改变 RS-232C 端口设置。执行 STUP(237) 指令时 RS-232C 端口设置改变标志（A61902）转成 ON，并且在 RS-232C 端口设置已改变后转成 OFF。

注 单元前面板 DIP 开关的 5 针开关位 ON 时 CPU 单元自动检测连接到 RS-232C 端口的编程设备（包括手持编程器）参数。这些自动检测到的参数不存储在 PLC 设置中。



DIP 开关的 5 针脚为 OFF 时，RS-232C 端口的通信设定：
 缺省设定：
 上位机链接模式，1 位起始位，7 位数据位，偶校验，2 位停止位，9,600bps 波特率。
 用户定义设定：
 设置通信模式（上位机链接，NT 链接，无协议或外设总线）和其它设置（如波特率）。
 *无协议模式的详细说明参见注 1 和注 2。

注 1. 无协议模式中可以设置无协议传送延时（地址 162）。下图显示延时操作。



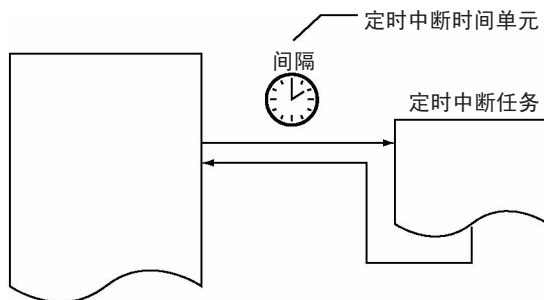
2. 下表显示无协议模式传送和接收时可以设定的信息格式。格式由起始码 (ST) 和结束码 (ED) 设置决定。（无协议模式可以接收 1 ~ 256 个字节。）

起始码设置	结束码设置		
	无	有	CR+LF
无	数据	数据 +ED	数据 +CR+LF
有	ST+ 数据	ST+ 数据 +ED	ST+ 数据 +CR+LF

定时中断时间单元

该设置决定定时中断间隔设置的时间单位，程序中用 MSKS(690) 指令设置定时中断间隔。

注 CPU 单元处于运行或监控模式时不能改变该设置。



指令错误操作

该设置决定将指令错误作为非致命错误 (0) 或致命错误 (1) 处理还是作为致命错误处理。如果下列任何一个标志转为 ON，将产生一个作为指令错误的程序错误。

指令错误标志	地址	原因
指令处理错误标志	A29508	ER 标志被转成 ON。
间接 DM/EM BCD 错误标志	A29509	间接寻址需要 BCD 码，而 DM/EM 字中的内容不是 BCD 码。
非法访问错误标志	A29510	试图访问超出程序界限的存储区。

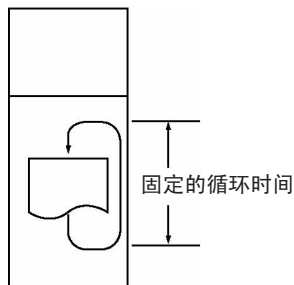
如果该设置为 OFF (0)，发生这些错误后 PLC 操作继续。

如果该设置为 ON (1)，发生这些错误中的一个后，PLC 操作将停止。

最小循环时间

将最小循环时间设置为一个非零值，以消除 I/O 响应中的不一致，只有实际循环时间小于最小循环时间设置时，该设置才有影响。如果实际循环时间大于最小循环时间设置，实际循环时间保持不变。

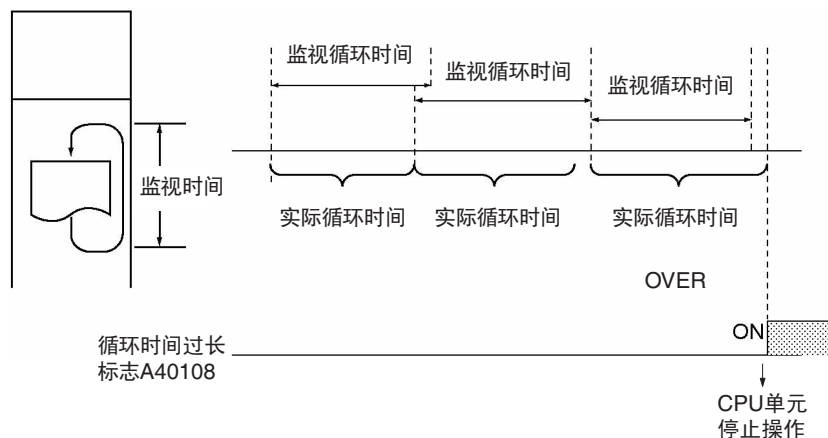
注 CPU 单元运行或监控模式时，不能改变最小循环时间设定。



监视循环时间

如果循环时间超过监视（最大）循环时间设置，循环时间过长标志（A40108）将转成 ON，并且 PLC 停止操作。如果正常循环时间超过设置为 1 s 的缺省监视循环时间设定，就必须改变该设置。

注 CPU 单元处于运行或监控模式时不能改变监视循环时间设置。



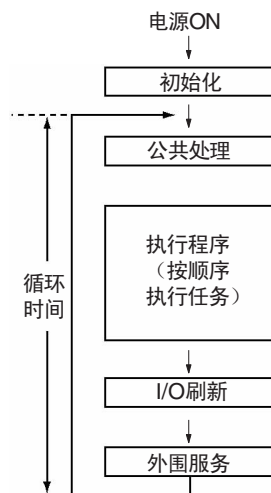
注 监视循环时间的缺省设定值为 1 s (1,000 ms)。

固定的外设服务时间

该设置决定用缺省设置（循环时间的 4%），还是在固定的服务时间中执行全部下列过程的外设服务。

- 需要时与 CS 系列特殊 I/O 单元交换数据
- 需要时与 CS 系列 CPU 总线单元交换数据
- 同外设端口交换数据
- 同串行通信口交换数据
- 同内插板交换数据
- 服务文件存取操作（内存卡）

I/O 刷新后，在循环的结尾处立即执行外设服务。



下表对外设服务时间进行细分显示。

外设服务时间	缺省值	设置范围
CS 系列特殊 I/O 单元的事件服务时间	前一个周期循环时间的 4%	统一的服务时间 ms: 0.0 ~ 25.5 ms (以 0.1ms 为设定单位)
CS 系列 CPU 总线单元的事件服务时间	同上	
外设端口的事件服务时间	同上	
RS-232C 端口的事件服务时间	同上	
串行通信口的事件服务时间	同上	
内存卡的文件访问服务时间	同上	

每个服务处理的缺省设定值是最后一个循环时间的 4%。

一般来讲我们推荐使用缺省值，只有由于每个服务过程被分布到几个循环而使外设服务被延时，才设置统一的外设服务时间。

- 注
1. 外设服务时间设置为一个比缺省值大的值时，循环时间也变长。
 2. CPU 单元处于运行或监控模式时，不能改变固定的外设服务时间设置。
 3. 使用外设服务优先模式以赋予外设服务以超越程序执行的优先权。详情请参阅 CS 系列编程手册。

电源掉电中断任务

该设置决定检测到一个电源中断时，是否执行电源掉电中断任务。(该设置设为 0 时，如果检测到一个电源中断，将停止常规程序。)

在电源保持时间(电源中断后的处理时间 + 电源掉电检测延时时间)过去后停止电源掉电中断任务。最大电源保持时间为 10 ms。

如果已设置了电源掉电检测延时时间，一定要保证电源掉电中断任务能够在可利用的时间(10 ms- 电源掉电检测延时时间)内执行。

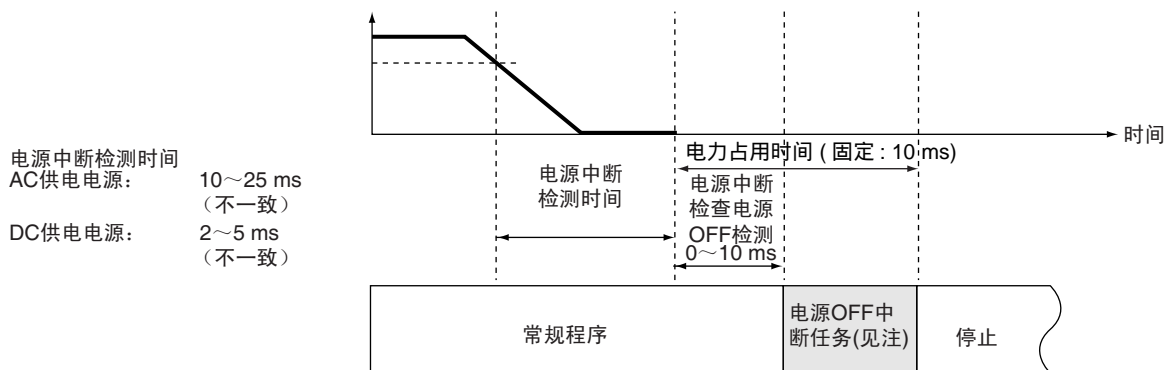
- 注 CPU 单元处于运行或监控模式时，不能改变电源掉电中断任务设置。

电源掉电检测延时时间

该设置决定从检测到电源中断(电源电压降低到 85% 额定电压后)，到确认电源中断并停止常规程序之间的延时时间。这个设置可以在 0 ~ 10ms 间。

在初始电源中断检测时间后，内部 5 V DC 电源供电跌到 0 V DC 最多为 10ms。在电源质量差的系统中，瞬时中断会引起 PLC 停止操作时，要延长这个时间，直到检测处电源中断。

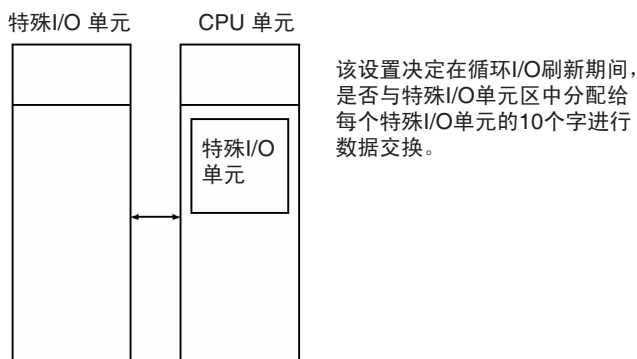
注 CPU 单元处于运行或监控模式时，不能改变电源 OFF 检测延时时间设置。



注 电源掉电中断任务执行时间必须小于可利用的最大时间，名义值: 10ms 电源掉电检测延时时间。关于电力中断任务和电源关闭时在 CPU 单元上的操作的详情请参阅 CS 系列编程手册。

特殊 I/O 单元循环刷新

将在中断任务中用 IORF(097) 指令刷新某以特殊 I/O 单元时，总是用该设置禁止对该单元的循环刷新。在正常 I/O 刷新期间，如果在中断任务中执行 IORF(097) 指令，将无法得到期望的结果，并且中断任务错误标志 (A40213) 将转成 ON。



第 8 章 I/O 分配

本章描述了基本 I/O 单元，特殊 I/O 单元和 CPU 总线单元的 I/O 分配，以及与 CPU 总线单元的数据交换。

8-1	I/O 分配	346
8-1-1	单元类型	346
8-1-2	创建 I/O 表	348
8-2	I/O 分配方法	351
8-2-1	基本 I/O 单元的 I/O 分配	351
8-2-2	特殊 I/O 单元的 I/O 分配	356
8-2-3	CPU 总线单元的 I/O 分配	357
8-2-4	SYSMAC BUS 从站机架的 I/O 分配	357
8-3	分配首字给机架	358
8-4	分配首字给插槽	361
8-5	I/O 表创建出错的详细信息	364
8-6	与 CPU 总线单元的数据交换	364
8-6-1	特殊 I/O 单元	364
8-6-2	禁止特殊 I/O 单元的周期性更新	366
8-6-3	CPU 总线单元	367

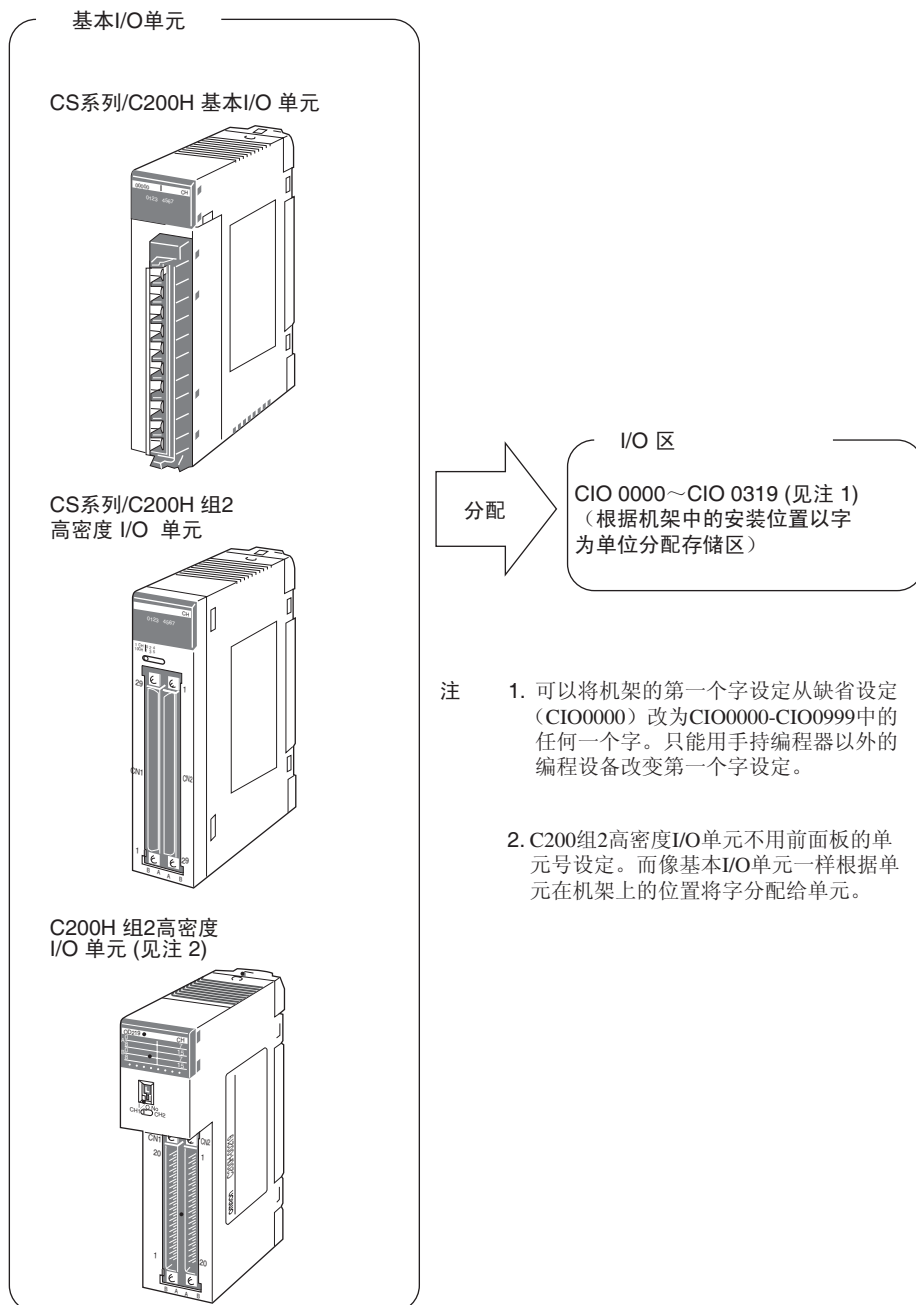
8-1 I/O 分配

在 CS 系列 PLC 中，必须把存储器分配给安装在 PLC 中的单元。I/O 表包含了所有单元的型号和位置，必须创建对每个单元的分配且这些 I/O 表必须注册在 CPU 单元中。当 CPU 单元电源打开时，将 I/O 表与已安装的单元作比较从而确认它们的精确度。

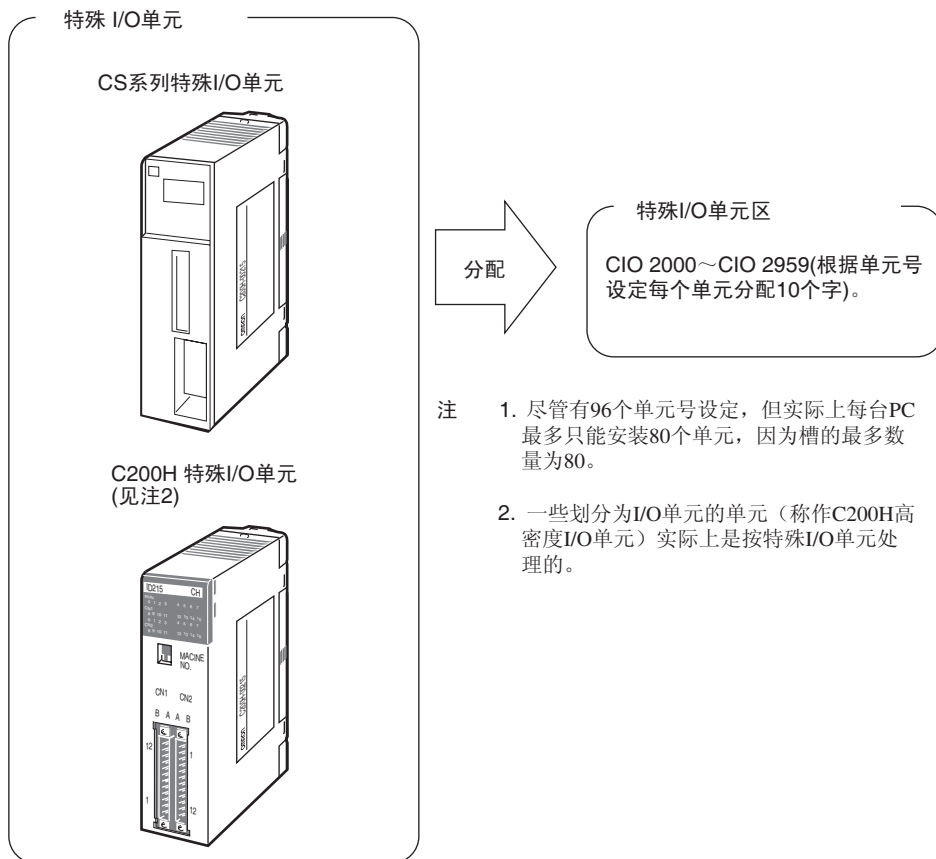
8-1-1 单元类型

基本 I/O 单元，特殊 I/O 单元以及 CS 系列 CPU 总线单元的存储区分配是不同的。

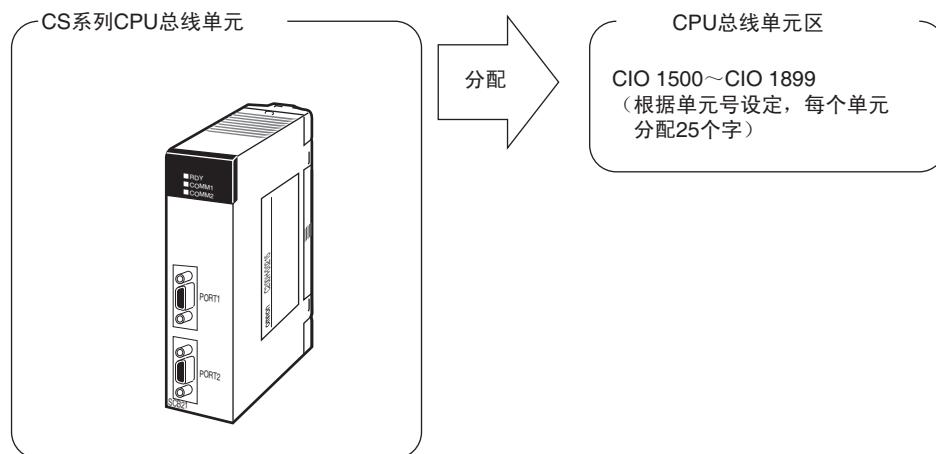
基本 I/O 单元



特殊 I/O 单元



CS 系列 CPU 总线单元



8-1-2 创建 I/O 表

有两种方法将 I/O 存储器分配给 CS 系列单元。

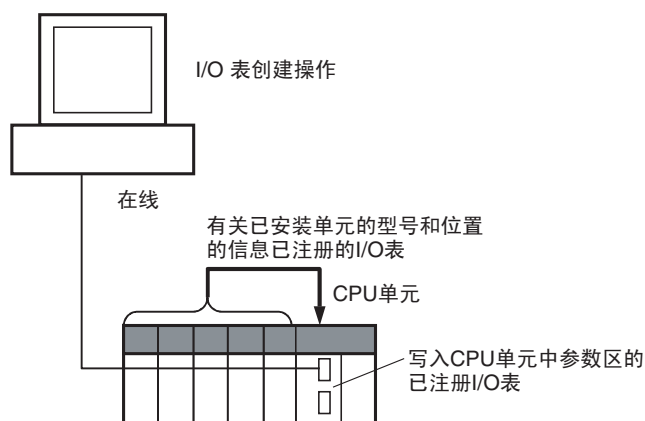
- 基于实际安装到 PLC 的各单元而在线创建 I/O 表。此操作可从 CX-Programmer 或手持编程器来完成。编程设备在线上连接然后 I/O 表基于已安装单元来创建。
- 不直接基于已安装单元而离线创建 I/O 表，然后将 I/O 表传送至 PLC。此操作在 CX-Programmer 上离线完成。

字地址，字数和每个单元所安装的插槽都作为 I/O 表注册在 CPU 单元中。数据在各单元和 CPU 单元之间交换，例如，帮助防止在更换单元时出现安装错误。

基于已安装的单元创建 I/O 表

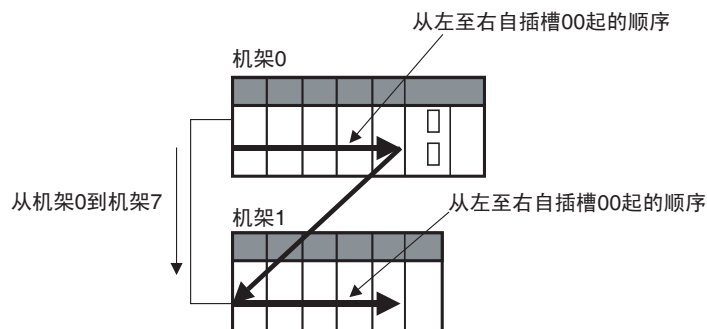
在一个所有单元均已安装的 PLC 里的 CPU 单元上连接一个手持编程器或 CX-Programmer 并创建 I/O 表。在 I/O 表创建操作中，有关单元型号和安装位置的信息作为对所有已安装到基本 PLC 系统和 SYSMAC BUS 远程 I/O 机架的已注册 I/O 表注册在 CPU 单元的参数区。

CX-Programmer 或手持编程器



I/O 存储器分配

当自动分配 I/O 存储器时，字将根据各单元安装在机架上的顺序自动分配给它们。字将按照由机架 0 起从左至右直至机架 7 的顺序分配到各单元。



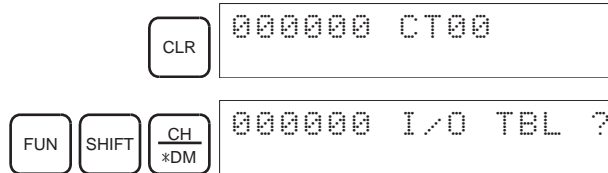
用 CX-Programmer 创建 I/O 表

用 CX-Programmer 按下列步骤创建 I/O 表。

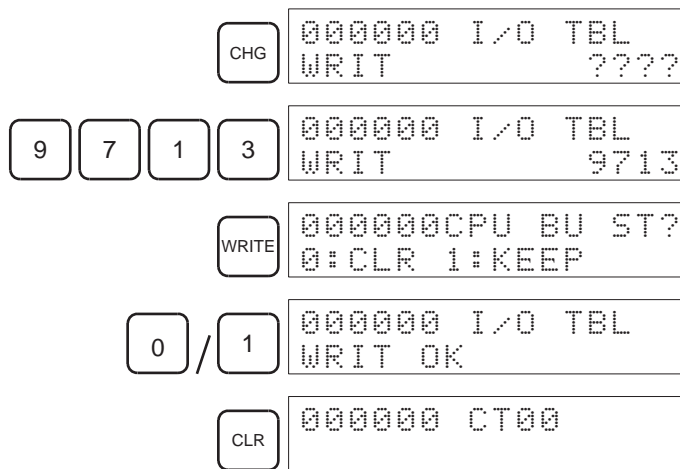
- 1,2,3...**
1. 双击主窗口中项目树中的 **IO 表**，即显示 I/O 表窗口。
 2. 选择“**选项**”然后选“**创建**”。安装在机架上的单元的型号和位置被写进 CPU 单元中的 I/O 登记表。

用手持编程器创建 I/O 表

用手持编程器按下面步骤创建 I/O 表。



注 若机架上的第一字已从 CX-Programmer 中设置，第二行将显示“Rack 1st Word En”（仅 CS1-H）。

未安装单元创建 I/O 表

对于 CX-Programmer，无需安装单元即可离线创建 I/O 表并传送至 CPU 单元。有关单元型号和安装位置的信息 被作为已注册的 I/O 表写入 CPU 单元的参数区。

以 CX-Programmer 创建 I/O 表

根据以下步骤用 CX-Programmer 离线创建 I/O 表并传送至 CPU 单元。一旦每个机架上要安装的单元被设置，CX-Programmer 将根据机架和插槽位置从 CIO 0000 起自动分配字。

- 1,2,3...**
1. 双击主窗口中工程树形图里的 IO 表。将显示 I/O 表窗口。
 2. 双击要编辑的机架。将显示该机架的插槽。
 3. 右击插槽以分配一个单元并从弹出菜单中选择此单元。

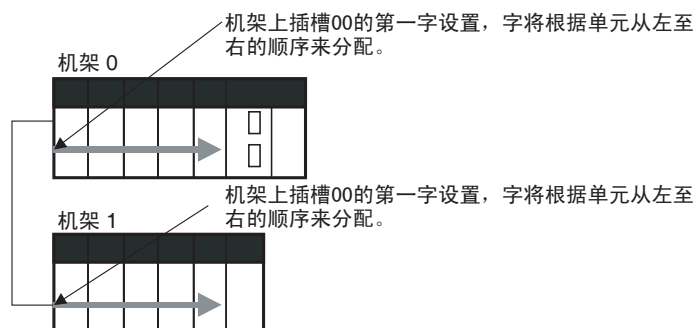
4. 当所有期望的单元都被分配到各插槽,选择“选项”-“传送至 PLC”。I/O 表将被传送。

对于 CX-Programmer,您也可以将任意期望的字分配至 I/O 单元而不论其在机架上的位置。

给机架设定第一字

分配到机架上的第一字可被设为分配指定字至机架上的各单元而不论机架连接的顺序。字将以各单元安装到机架上的顺序连续地分配到机架上的各单元。详情请参阅 8-3 分配第一字至机架。

设置每个机架上的第一字

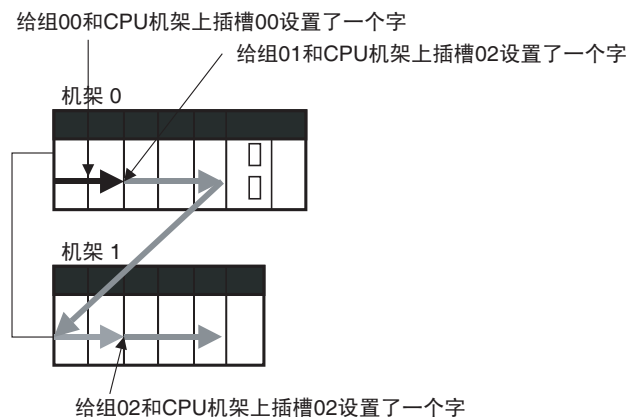


注 各机架的第一字不可同时作为插槽的第一字进行设置。

给插槽设置第一字

分配到单元的任意插槽任意机架的第一字可被设为不论机架的顺序或插槽的位置。然后字将按下列单元安装到插槽上的顺序连续地分配。详情请参阅 8-4 给插槽分配第一字。

设置指定插槽的第一字



注 各机架的第一字不可同时作为插槽的第一字进行设置。

概述

方法	操作	分配		机架分配顺序	机架内部插槽分配顺序
使用实际安装的单元	在线执行 I/O 表的创建	根据安装位置自动分配		以自机架 0 至机架 7 的顺序	自插槽 00 起从左向右
不使用实际安装的单元	在线编辑 I/O 表并传送到 CPU 单元	根据安装位置自动分配		以自机架 0 至机架 7 的顺序	自插槽 00 起从左向右
		无安装位置限制的局部手动分配	分配机架的第一字	用户设置	自插槽 00 起从左向右
分配插槽的第一字	自任意已分配到第一字的插槽起从左向右				

- 注
1. 必须在线创建或离线编辑 I/O 表并传送到 CPU 单元。除非 I/O 表已注册在 CPU 单元中,否则 CPU 单元将不能识别基本 I/O 单元,特殊 I/O 单元,CPU 总线单元,或 SYSMAC BUS I/O 机架上的单元。
 2. 对于 2.0 或更新的 CS1-H CPU 单元,即使 CPU 总线单元未在 I/O 表中注册过也可以使用,该功能允许了从运行于个人计算机的编程设备(例如 CX-Programmer)进行在线连接,并不意味着正常系统操作。总是在启动操作前在 CPU 单元中注册 I/O 表。
 3. C200HX/HG/GE,C200H 和 C200HS PLC 使用固定分配的插槽,允许脱离 I/O 表操作。I/O 表仅为了防止单元装错插槽而创建。对于 CS 系列 PLC,分配到任何特定插槽的字都不固定。字只是根据实际安装的单元来分配。若未安装单元,则不分配字。若安装的单元需要不止一个字,则分配到所需数量的字。CS 系列 PLC 的操作因此不可进行,除非 I/O 表已注册。

8-2 I/O 分配方法

8-2-1 基本 I/O 单元的 I/O 分配

基本 I/O 单元包括以下单元:

- CS 系列基本 I/O 单元
- C200H 基本 I/O 单元
- C200H 组 2 高密度 I/O 单元

基本 I/O 单元包括 CS 系列基本 I/O 单元,C200H 基本 I/O 单元以及 C200H 组 2 高密度 I/O 单元。将 I/O 区中的字(CIO 0000 ~ CIO 0319)分配给这些单元,单元可以在 CPU 机架,CS 系列扩展机架,以及 C200H 扩展 I/O 机架。(见注 2)

- 注
1. 特殊基本 I/O 单元列表参见 2-4 单元。
 2. 不能将 CS 系列基本 I/O 单元安装到 C200H 扩展 I/O 机架。

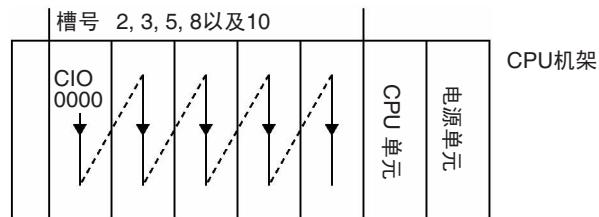
分配方法

当 I/O 表按机架的顺序和单元安装的顺序创建时,I/O 字将如下述进行分配。若在线上连接了手持编程器或 CX-Programmer 且 I/O 表根据实际安装的单元自动创建,CPU 单元将自动创建并注册 I/O 表。若 I/O 表在线下由 CX-Programmer 创建,CX-Programmer 将根据已作的单元设定自动分配字。

CPU 机架中的基本 I/O 单元

CPU 架上的基本 I/O 单元从左至右自 CIO 0000 起分配字且每个单元都分配到了所需数量的字。

- 注
1. 1 ~ 16 个 I/O 点的单元分得 16 个位 (1 字) , 17 ~ 32 个 I/O 点的单元分得 32 个位 (2 字)。
 2. 空槽不分配 I/O 字。如果要为空槽分配字, 要用编程设备改变 I/O 表。
 3. C200H 组 2 高密度 I/O 单元不用前面板的单元号设定, 就像基本 I/O 单元一样, 根据单元在机架上的位置将字分配给单元。



例 1

下例显示分配给 CPU 机架上 5 个基本 I/O 单元的 I/O 分配。

	0	1	2	3	4		
	输入 8	输入 16	输入 64	输出 8	输出 32	CPU 单元	电源单元
	CIO 0000	CIO 0001	CIO 0002 } 0005	CIO 0006	CIO 0007 } 0008		

CPU机架

例 2

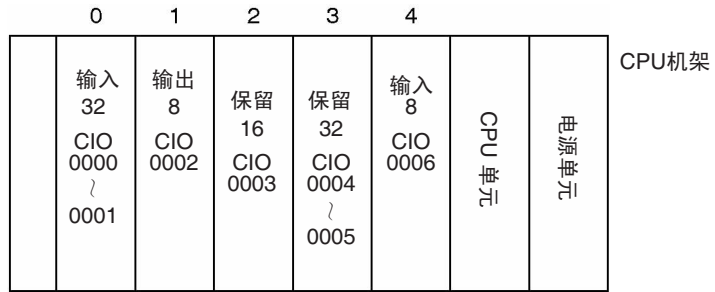
下例显示分配给 CPU 机架上 4 个基本 I/O 单元的 I/O 分配, 机架上有一个空槽。

	0	1	2	3	4		
	输入 16	输入 32	输入 96	空	输出 96	CPU 单元	电源单元
	CIO 0000	CIO 0001 } 0002	CIO 0003 } 0008		CIO 0009 } 0014		

CPU机架

例 3

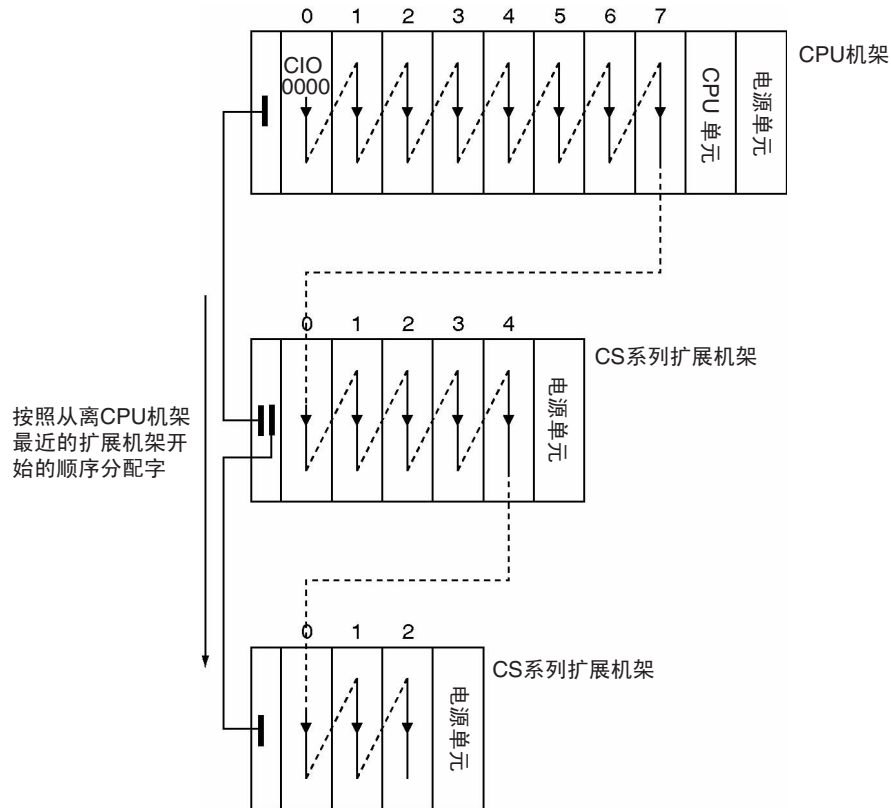
下例显示 CPU 机架上 5 个基本 I/O 单元的 I/O 分配。其中两个槽装有虚拟单元以便为这两个槽保留 I/O 字。



注 用 CX-Programmer 的 I/O 表改变操作以便为空槽保留字。

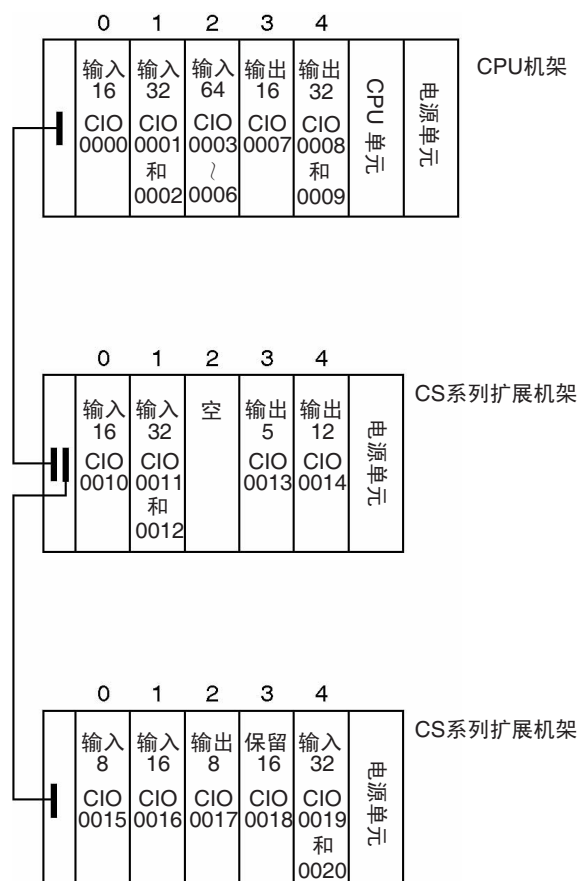
CS 系列中的基本 I/O 单元和 C200H 扩展机架

从 CPU 机架到与 CPU 机架相连的扩展机架 (CS 系列扩展机架或 C200H 扩展 I/O 机架) 的基本 I/O 单元的 I/O 分配是连续的, 就像 CPU 机架中的单元一样, 从左到右将字按单元所需分配给各单元。



例

下例显示 CPU 机架上和两个 CS 系列扩展机架上基本 I/O 单元的 I/O 分配。



注 用 CX-Programmer 的 I/O 表改变操作以便为空槽保留字。

分配给 CS 系列长距离扩展机架

在构成中包含 CS 系列长距离扩展机架,可包含多达两个系列的 CS 系列长距离扩展机架。字将以机架和插槽的编号顺序自动分配至安装在机架上的单元,和其它构成相同。CPU 架为机架 0, CS 系列扩展机架(若有的话)为 1。然后字将按照长距离扩展机架系列 A 的机架并最终至长距离扩展机架系列 B 的机架的顺序来分配,最大机架编号为 7。虽然字是自动分配的,但是每个机架的第一字仍可设置。

- 注
1. I/O 字未分配给 I/O 控制单元或 I/O 接口单元。
 2. 任何类型的 C200H 单元都不能装在 CS 系列长距离扩展机架上。
 3. CS 系列 CPU 总线单元应总是置于 CPU 架或 CS 系列扩展机架上。虽然它们可被置于 CS 系列长距离扩展机架上,但因这样会增加周期时间而不被推荐。

为预计的变化保留 I/O 字

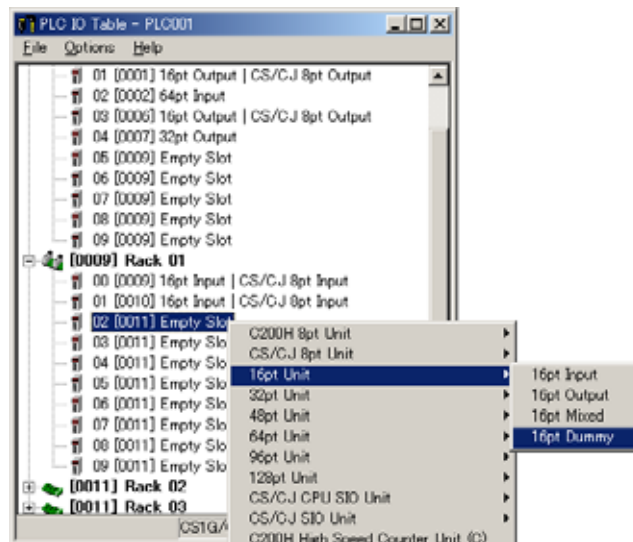
如果以后系统配置将会改变，那么预先为将来单元的改变或增加保留 I/O 分配字，会使程序的改动最少，要想保留 I/O 字，可用 CX-Programmer 改变 I/O 表。

I/O 表编辑操作

- 1,2,3... 1. 双击主窗口中工程树形图里的 I/O 表。将显示 I/O 表窗口。



2. 右击要保留的字所在的槽并从基本 I/O 单元以正确数目的 I/O 点选择虚拟项目。



- 注 1. 切勿在完成上述编辑操作后执行 I/O 表创建操作。否则预定字设定将丢失。
2. 下列高密度 I/O 单元不是基本 I/O 单元，而是特殊 I/O 单元。这些单元根据它们的单元号设定在特殊 I/O 单元区 (CIO 2000 ~ CIO 2959) 分配字 (10 字 / 单元)。细节参考 8-2-2 特殊 I/O 单元的 I/O 分配。

名称	说明	型号
高密度 I/O 单元	32 点 DC 输入单元	C200H-ID215
	32 点 TTL 输入单元	C200H-ID501
	32 点晶体管输出单元	C200H-OD215
	32 点 TTL 输出单元	C200H-OD501
	16 点 TTL 输入 / 16 点 TTL 输出单元	C200H-MD501
	16 点 DC 输入 / 16 点晶体管输出单元	C200H-MD215
	16 点 DC 输入 / 16 点晶体管输出单元	C200H-MD115

8-2-2 特殊 I/O 单元的 I/O 分配

特殊 I/O 单元包括下列单元：

- CS 系列特殊 I/O 单元
- C200H 特殊 I/O 单元

按照单元上单元号的设定，将特殊 I/O 单元区 (CIO 2000 ~ CIO 2959) 中的字分配给每个单元 (10 字 / 单元)。

特殊 I/O 单元可以安装在 CPU 机架，CS 系列扩展机架和 C200H 扩展 I/O 机架 (见注 2)。

- 注
1. 关于可利用的特殊 I/O 单元的更多细节参考 2-4 单元。
 2. 不能将 CS 系列特殊 I/O 单元安装到 C200H 扩展 I/O 机架上。

字分配

下表显示特殊 I/O 单元区中的字怎样分配给每个单元。

单元号	分配的字
0	CIO 2000 ~ CIO 2009
1	CIO 2010 ~ CIO 2019
2	CIO 2020 ~ CIO 2029
:	:
15	CIO 2150 ~ CIO 2159
:	:
95	CIO 2950 ~ CIO 2959

基本 I/O 单元的 I/O 分配中不管特殊 I/O 单元。装有特殊 I/O 单元的槽作为空槽处理，并且不分配 I/O 区中的任何字。

例

下列显示 CPU 机架上基本 I/O 单元和特殊 I/O 单元的字分配。

	0	1	2	3	4		
	输入 16 CIO 0000	特殊 I/O 单元 CIO 2000 ~ 2009	输出 16 CIO 0001	特殊 I/O 单元 CIO 2010 ~ 2019	输出 32 CIO 0002 和 0003	CPU 单元	电源单元

CPU机架

槽	单元	所需字	分配的字	单元号	分组
0	C200H-ID212 16 点 DC 输入单元	1	CIO 0000	---	基本 I/O 单元
1	C200H-AD002 模拟量输入单元	10	CIO 2000 ~ CIO 2009	0	特殊 I/O 单元
2	C200H-OD21A 16 点晶体管输出单元	1	CIO 0001	---	基本 I/O 单元
3	C200H-NC211 位控单元	20	CIO 2010 ~ CIO 2029	1	特殊 I/O 单元
4	C200H-OD218 32 点晶体管输出单元	2	CIO 0002 和 CIO 0003	---	基本 I/O 单元

8-2-3 CPU 总线单元的 I/O 分配

按着单元号设定每个 CPU 总线单元区在 CPU 总线单元区 (CIO 1500 ~ CIO 1899) 分配 25 字。CPU 总线单元可以安装到 CPU 机架或 CS 系列扩展机架。

字分配

下表显示 CS 系列 CPU 总线单元区中的字怎样分配给每个单元。

单元号	分配的字
0	CIO 1500 ~ CIO 1524
1	CIO 1525 ~ CIO 1549
2	CIO 1550 ~ CIO 1574
:	:
15	CIO 1875 ~ CIO 1899

基本 I/O 单元的 I/O 分配中不管 CS 系列 CPU 总线单元。装有 CS 系列 CPU 总线单元的槽作为空槽处理，并且不给它分配 I/O 区中的任何字。

例

下例显示 CPU 机架上基本 I/O 单元，特殊 I/O 单元以及 CS 系列 CPU 总线单元的字分配。

	0	1	2	3	4			CPU 机架
	输入 16	特殊 I/O 单元	CPU 总线 单元	输出 16	CPU 总线 单元			
	CIO 0000	CIO 2000 } 2009	CIO 1500 } 1521	CIO 0001	CIO 1525 } 1549	CPU 单元	电源 单元	

槽	单元	所需字	分配的字	单元号	分组
0	C200H-ID212 16 点 DC 输入单元	1	CIO 0000	---	基本 I/O 单元
1	C200H-ASC02/11/21/31 ASCII 单元	10	CIO 2000 ~ CIO 2009	0	特殊 I/O 单元
2	C200H-SCU21-V1 串行通信单元	25	CIO 1500 ~ CIO 1524	0	CS 系列 CPU 总线单元
3	C200H-OD21A 16 点晶体管输出单元	1	CIO 0001	---	特殊 I/O 单元
4	C200H-SCU21-V1 串行通信单元	25	CIO 1525 ~ CIO 1549	1	CS 系列 CPU 总线单元

8-2-4 SYSMAC BUS 从站机架的 I/O 分配

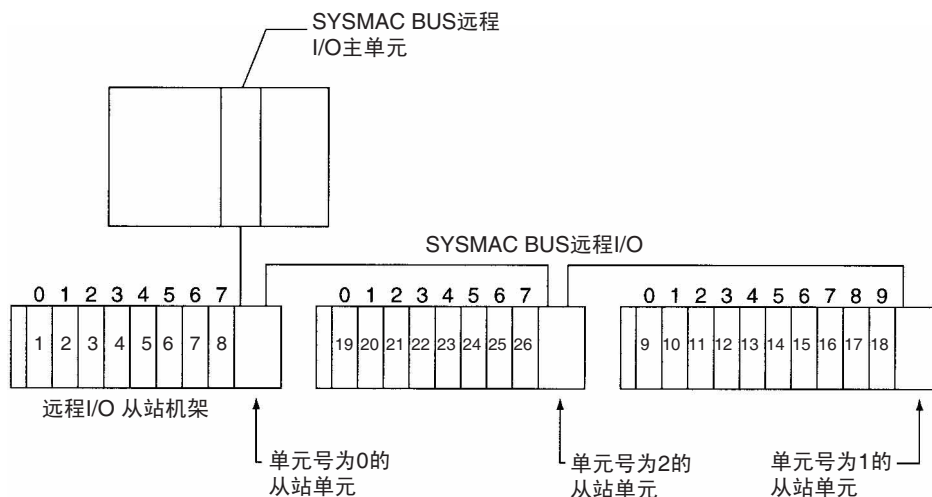
按照在从站单元设定的单元号，每个 SYSMAC BUS 远程 I/O 从站在 SYSMAC BUS 区 (CIO 3000 ~ CIO 3079) 分配 10 个字 (0 ~ 7)，从站机架中的单元不分配 I/O 区中的字。

从站机架中的每个槽分得该机架的 10 个字中的一个。从左到右分配字。每个槽分配一个字，即使槽是空的；因为从站机架只有 8 个槽，所以分给每个机架的最后两个字是不用的。

主站和从站单元本身不需要任何字。

例

下例表示三个从站机架的字分配。



3000	1	单元号为 0 的从站单元
3001	2	
3002	3	
	⋮	
3007	8	
3008	不用	
3009	不用	
3010	9	
3011	10	
	⋮	
3017	16	
3018	17	
3019	18	
3020	19	
3021	20	单元号为 2 的从站单元
	⋮	
3027	26	
3028	不用	
3029	不用	

当 SYSMAC BUS 系统没有正在使用时, CIO 3000 ~ CIO 3079 可以被用作工作字 / 位。同样, 即使 SYSMAC BUS 系统正在使用, 没有在 SYSMAC BUS 系统中分配的字, 如上例中的 CIO 3030 ~ CIO 3079 也能被用作工作位 / 字。

8-3 分配首字给机架

在 CS 系列 PLC 中, 分配给每个机架的首字能用 CX-Programmer 的 I/O 表格编辑操作进行设置。例如, CPU 机架能被设置得分配从 CIO 0000 开始的字; 下个机架, 字从 CIO 0100 开始; 下个机架, 字从 CIO 0200 开始等。从而无需计算机架的位置就能实现简单的单元字的分配和检查。

注 机架的首字不能与插槽的首字同时设置。

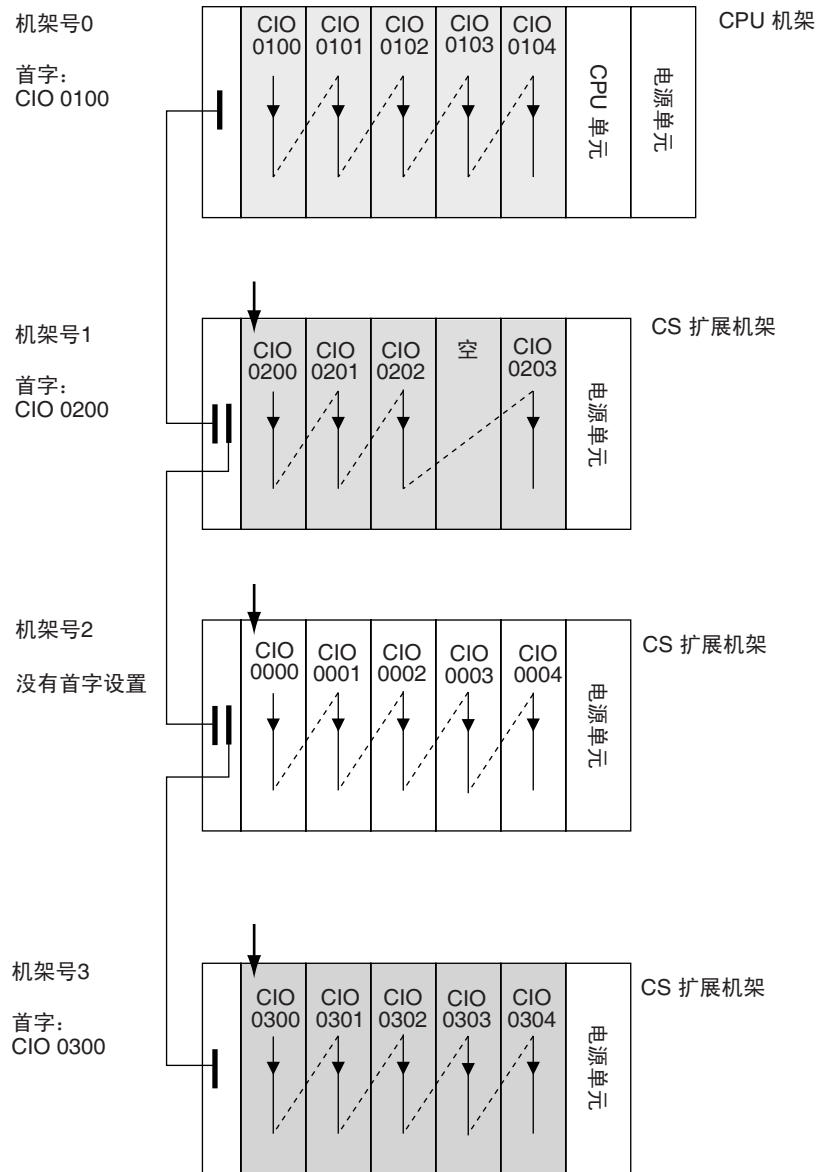
字分配

对于首字地址已经设置的机架, 字按照单元安装的顺序分配给单元 (从左到右), 以规定的首字开始。字不分配给空槽。

第一个未分配首字地址的机架，其地址从 CIO 0000 开始，以后未分配首字地址的机架的地址分配从前一个未分配首字地址机架（最低到最高）的最后地址开始地址分配。

实例：设置机架的首字

此例中，机架 0（CPU 机架）、1 和 3 的第一字已设置。简单起见，仅使用 16 位单元。



设置机架的首字

机架	首字
CPU 机架	CIO 0100
机架 1	CIO 0200
机架 2	不设置
机架 3	CIO 0300

注 机架号 (0 ~ 7) 根据机架与电缆物理连接的顺序固定。CPU 机架始终是机架 0, 其它机架顺序为机架 1 ~ 7。这些号不能改变。在上例中, 无阴影的机架被从左到右按照顺序分配, 从 CIO 0000 开始。

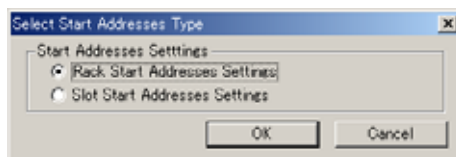
从 CX-Programmer 设置机架首字

分配在每个机架上的首字能从 CX-Programmer 进行设置。这些设置不能从手持编程器进行。

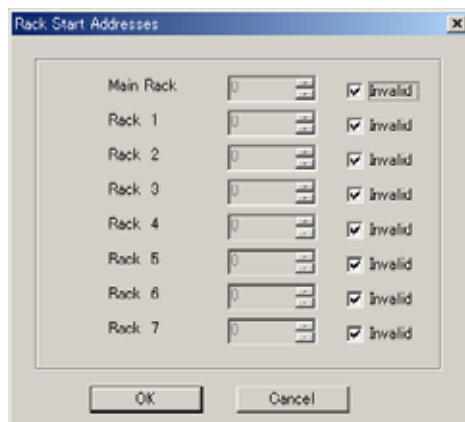
注 对于 CS1-H CPU 单元, 编程器上将显示是否已经设置了机架首字。

使用下列程序设置机架首字。

1,2,3... 1. 从 I/O 表窗口的选项菜单中选择机架 / 槽起始地址, 将显示下面的对话框。



2. 选择机架起始地址设置选项并点击确定按钮。
3. 在出现的对话框中, 去掉禁止机架首字设置前的选择记号, 并为 CPU 机架和扩展机架设置首字地址 (1 ~ 7)。



设置	范围	缺省	备注
机架起始地址	0 ~ 9000	0	所有机架相同
无效	选择或清空	选择 (无效)	

4. 点击确定按钮。

注 某些 CPU 单元型号能设置多达 8 个机架。

在编程器上确认机架首字设置

对于 CS1-H CPU 单元，可以用编程器来检查是否机架已经被设置了首字。步骤如下。

- 1,2,3... 1. 按 FUN、SHIFT 和 CH 键来启动 I/O 表创建操作。如果机架的首字已经设置，显示器的第二行将显示一条信息，说明这一点。



如果没有任何显示，说明首字没有设置。

2. 按 CHG 键，输入密码（9713），然后按 WRITE 键，继续创建 I/O 表，或按 CLR 键取消操作并返回最初的显示。

设置机架首字的注意事项

- 确定进行了首字设置，保证分配的字不重复。机架的首字设置可以从 CIO 0000 ~ CIO 0900 的任何地址。如果相同的字被分配给了两个机架，就不能创建 I/O 表，而且 I/O 表出错信息中的 Duplication Error Flag（复制出错标志）（A26103）将转为 ON。
- 在安装 I/O 单元、设置机架号或设置机架的首字分配后，保证注册 I/O 表。I/O 表注册操作注册分配给机架的 I/O 字。
- I/O 字将不分配给空插槽。如果一个 I/O 单元将在以后安装，要通过用编程设备的 I/O 表修改操作来改变 I/O 表，从而预留空槽的字。
- 如果注册了 I/O 表后，实际系统配置有变化，使得字数或 I/O 类型与 I/O 表不匹配，将发生 I/O 确认出错（A40209）或 I/O 设置出错（A40110）。同时发生 CS 系列 CPU 总线单元设置出错（A40203）或特殊 I/O 单元设置出错（A40202）。
- 拆除一个单元时，使用 I/O 表修改操作可以保留被拆除单元的字。如果改变或添加了一个单元，程序中这个单元分配的字后的所有字将被改变，而且 I/O 表注册操作将必须再进行一次。

8-4 分配首字给插槽

在 CS 系列 PLC 中，不管插槽的位置在哪里，都可以用 CX-Programmer 的 I/O 表编辑操作来设置任何机架上的插槽所分配的首字。在需要控制特定单元的分配时，可以利用这个特点，例如，要根据设备或回路来组织分配的 I/O 字时。可以给多达 64 个插槽设置首字。

注 插槽的首字与机架的首字不能同时设置。

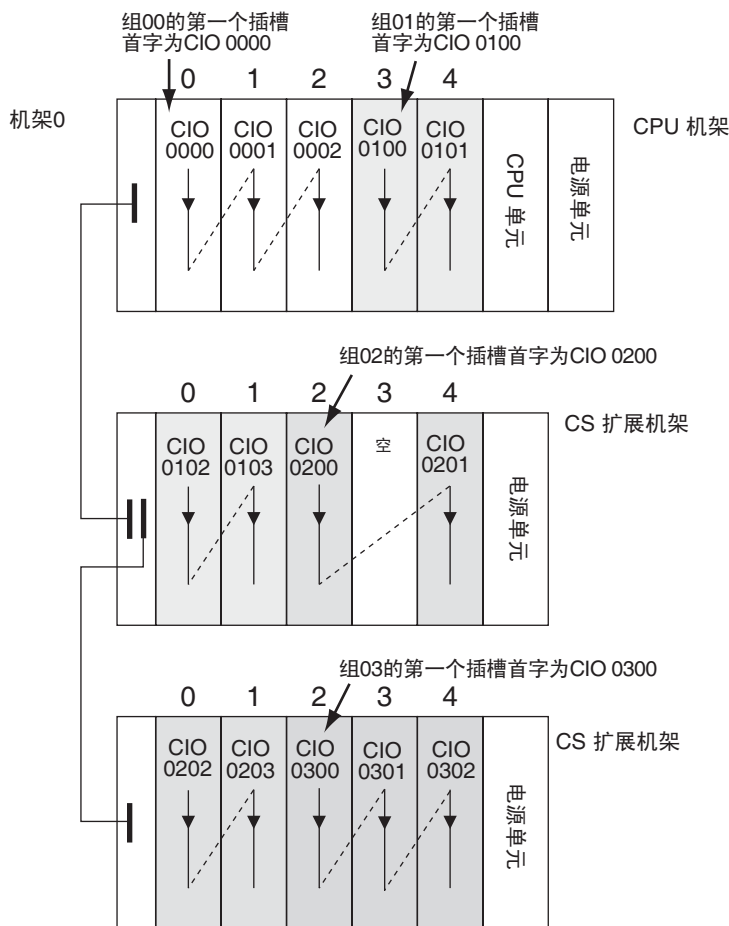
字分配

设置插槽的首字时，CPU 机架上的插槽 00 必须设置首字。然后才能对任何机架上的任何其它 63 个插槽设置首字。

为一个插槽设置的每个首字都创建了一个以这个插槽开始的组。字从组中第一个插槽的规定字开始进行分配，并**从左到右**为每个单元分配连续的**字**，直到下一个组（即，直到下个设置了插槽首字的单元）。下一个组可以在相同的机架或下一个机架开始。

实例：设置机架的首字

在这个例子中，插槽首字设置在每个机架的中间。为简单举例，仅使用了 16 位的单元。



插槽首字设置

组	机架	槽	字
00	CPU 机架	00	CIO 0000
01	CPU 机架	03	CIO 0100
02	机架 1	02	CIO 0200
03	机架 2	02	CIO 0300

注 组 00 必须以 CPU 机架上的插槽 00 开始。可以设置任何字。对于组 01 ~ 63，任何机架上的任何插槽都能被设置。

从 CX-Programmer 设置插槽首字

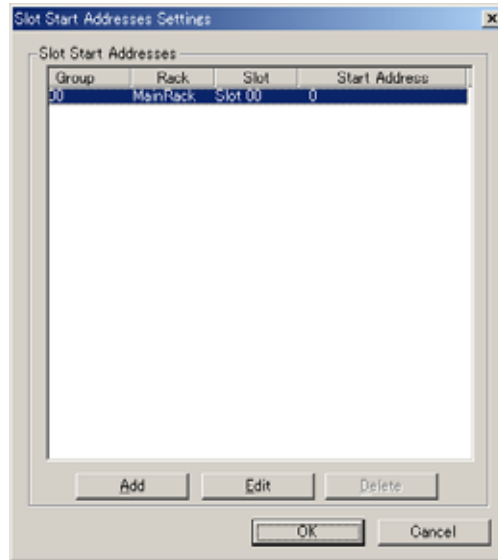
插槽首字能从 CX-Programmer 上进行设置。不能从手握编程器进行这些设置。

注 对于 CS1-H CPU 单元，编程器上将显示是否机架首字已经被设置。
使用下列步骤设置机架首字。

- 1,2,3... 1. 从 I/O 表窗口的选项菜单中选择机架 / 槽起始地址，将显示下面的对话框。



2. 选择槽起始地址设置选项并点击确定按钮。
3. 在出现的对话框中，为 CPU 机架上的插槽 00 设置首字地址。



4. 要改变 CIO 0000 的设置，点击编辑按钮，将出现下列对话框。



5. 设置想要的字并点击确定按钮。
6. 要为其它组设置插槽的首字，点击添加按钮并为机架、插槽和字进行适当的设置。

CS/CJ 系列 CPU 单元版本 2.0 可以有多达 64 组的设置。CS/CJ 系列 CPU 单元版本 1.0 仅有 8 组设置。

设置	设置范围	缺省	备注
组	00 ~ 63	00	组号自动按照组被显示和设置的顺序进行分配。 组 00 始终以 CPU 机架上的插槽 00 开始。
机架	CPU 机架 （“主机架”） 机架 1 ~ 7	CPU 机架	
槽	00 ~ 99	0	
首字	0 ~ 999	0	---

设置插槽首字的注意事项

编辑 I/O 表时，CX-Programmer 要检查由首字设置引起的任何字分配上的重复。但是，可以想象得到，字分配上的重复可能在 I/O 表已经注册以后才发生，例

如，作为用一个 2 字单元更换一个 1 字单元的结果。在这种情况下，新单元所需的特殊字仍将被分配给下个单元。

当 PLC 上电时，CPU 单元要检查注册的 I/O 表和实际安装在 PLC 上的单元是否一致。如果有任何的重复，将发生出错，并且 I/O 表不再能被编辑。如果发生了这种情况，必须删除 I/O 表并从编程设备上重新创建或重新传送一个 I/O 表。

8-5 I/O 表创建出错的详细信息

对于 CS1-H CPU 单元，在从编程器或 CX-Programmer 上创建 I/O 表时如果发生出错，A261 的内容提供了引起出错的单元的信息。这种信息将使对 I/O 表进行故障诊断并找出引起问题的单元变得容易进行。实际步骤见第 11 节故障诊断。

名称	地址		内容	改变到 RUN 模式时	启动时	设置时间
	字	位				
CPU 总线单元安装区初始化出错标志	A261	00	ON：CPU 总线单元安装出错。 当 I/O 表正常产生时转为 OFF。	保持	清空	当 I/O 表被创建时
I/O 溢出标志		02	ON：I/O 点的最大点数溢出。 当 I/O 表正常产生时转为 OFF。			
重复出错标志		03	ON：当相同的单元号被使用多于一次时。 当 I/O 表正常产生时转为 OFF。			
I/O 总线出错标志		04	ON：I/O 总线出错。 当 I/O 表正常产生时转为 OFF。			
SYSMAC BUS 辨认出错标志		06	ON：SYSMAC BUS 检测以出错结束。 当 I/O 表正常产生时转为 OFF。			
特殊 I/O 单元出错标志		07	ON：特殊 I/O 单元中出错。 当 I/O 表正常产生时转为 OFF。			
I/O 不确认出错标志		09	ON：I/O 检测未完成。 当 I/O 表正常产生时转为 OFF。			

8-6 与 CPU 总线单元的数据交换

本节描述数据如何在特殊 I/O 单元或 CS 系列 CPU 总线单元和 CPU 单元之间进行交换。

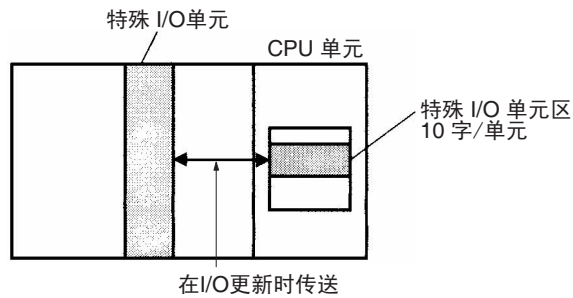
8-6-1 特殊 I/O 单元

特殊 I/O 单元包括 C200H 特殊 I/O 单元和 CS 系列特殊 I/O 单元。数据能通过特殊 I/O 单元区、DM 区或 FINS 命令在特殊 I/O 单元和 CPU 单元之间交换。

特殊 I/O 单元区
(I/O 更新)

数据在特殊 I/O 单元区的 I/O 更新过程中的每个周期进行交换。基本上，基于单元号设置，每个特殊 I/O 单元被分配 10 个字。特殊 I/O 单元实际使用的字数根据情况而改变；有需要 2 个字、4 个字和 20 个字的型号。

特殊 I/O 单元区的范围从 CIO 2000 ~ CIO 2959 (10 字 × 96 单元)。



DM 区中分配的字的传送

C200H 特殊 I/O 单元

每个单元分配的 100 个字在 PLC 上电或单元重启时从 DM 区传送到单元。一些 C200H 特殊 I/O 单元不使用任何分配的 DM 字，另一些仅使用部分分配的字。

CS 系列特殊 I/O 单元

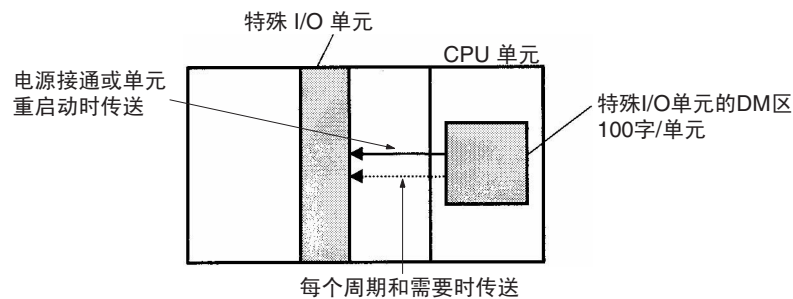
有三次数据可能通过分配给每个单元的字进行传送。数据传送的时间取决于使用的型号。

- 1,2,3...**
1. PLC 接通时传送的数据。
 2. 单元重启时传送的数据。
 3. 需要时传送的数据。

一些型号能双向传送数据，从 DM 区到单元和从单元到 DM 区。数据传送的详情见单元的操作手册。

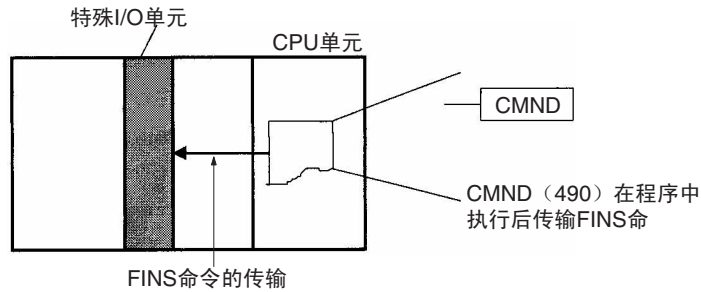
DM 区中的特殊 I/O 单元字：D20000 ~ D29599（100 字 × 96 单元）

每个特殊 I/O 单元在 DM 区中被分配 100 个字，从 D20000 ~ D29599（100 字 × 96 单元）。这 100 个字通常被用来保持特殊 I/O 单元的初始设置。当这个区的内容从程序改变成反映系统中的变化时，受影响单元的重启动位必须转为 ON 来重启那个单元。

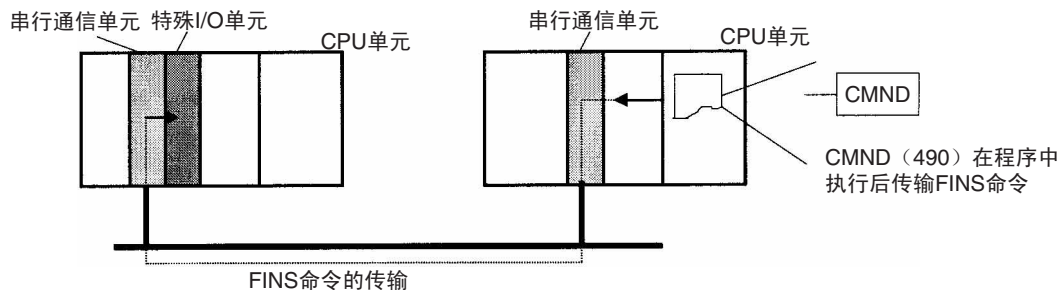


FINS 命令

CMND(490)指令能被添加进梯形图程序向特殊 I/O 单元发布一个 FINS 命令。



FINS 命令能被传输到网络中其它的 PLC 中的特殊 I/O 单元，而不仅是当地的 PLC 中的单元。



特殊 I/O 单元的初始化

当 PLC 的电源接通或单元的重启动位转为 ON 时，特殊 I/O 单元进行初始化。单元初始化时，单元的特殊 I/O 单元初始化标志 (A33000 ~ A33515) 将为 ON。当特殊 I/O 单元的初始化标志为 ON 时，它的 I/O 更新 (周期性 I/O 更新或通过 IORF (097) 的更新) 将不进行。

8-6-2 禁止特殊 I/O 单元的周期性更新

基于每个单元前面的单元号设置，每个特殊 I/O 单元在特殊 I/O 单元区中被分配 10 个字 (CIO 2000 ~ CIO 2959)。特殊 I/O 单元区中的数据在 CPU 单元的每个循环的 I/O 刷新中被更新。(仅在 END (001) 指令执行后)。

如果安装了太多的特殊 I/O 单元，I/O 更新可能花费很长的时间。如果 I/O 更新花费的时间太长，可以改变 PLC 设置，对特定的特殊 I/O 单元禁止其周期性更新。(特殊 I/O 单元周期性更新禁止位在 PLC 设置地址 226 ~ 231)。

如果 I/O 更新的时间太短，单元的内部处理将跟不上它的执行，特殊 I/O 单元出错标志 (A40206) 将转为 ON，并且特殊 I/O 单元可能不能正确地操作。在这种情况下，可以通过在 PLC 设置中设置一个最短循环时间来延长循环时间，或禁止特殊 I/O 单元的周期性 I/O 更新。当周期性更新被禁止后，特殊 I/O 单元的数据可以用 IORF (097) 在程序执行过程中更新。

- 注
1. 如果单元的 I/O 将用 IORF (097) 在一个中断任务中被更新，始终禁止特殊 I/O 单元的周期性更新。如果周期性更新和 IORF (097) 更新同时进行，将发生一个中断任务出错 (A40213)。
 2. 无论何时禁止特殊 I/O 单元的周期性更新时，保证这个单元的 I/O 用程序中的 IORF (097) 在操作中至少每 11 秒更新一次。如果没有每 11 秒更新一次，特殊 I/O 单元中将发生一个 CPU 单元服务监控出错。

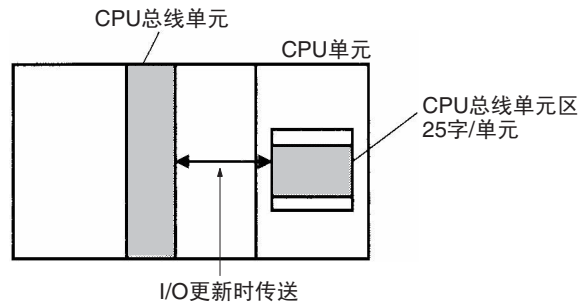
8-6-3 CPU 总线单元

数据能通过 CPU 总线单元区、DM 区或 FINS 命令在 CPU 总线单元和 CPU 单元之间交换。

CPU 总线单元区 (I/O 更新)

CPU 总线单元区的数据在每个循环的 I/O 更新过程中被交换。基本上，基于单元号设置，每个 CPU 总线单元被分配 25 个字。CPU 总线单元实际使用的字数随情况而改变。

CPU 总线单元区的范围从 CIO 1500 ~ CIO 1899 (25 字 × 16 单元)。



注 对于CS1-H CPU单元，可以在梯形图程序中执行CPU总线I/O REFRESH指令 (DLNK (226))，更新分配给一个特定单元号的 CPU 总线单元的 CIO 区字。

DM 区中分配的字的传送

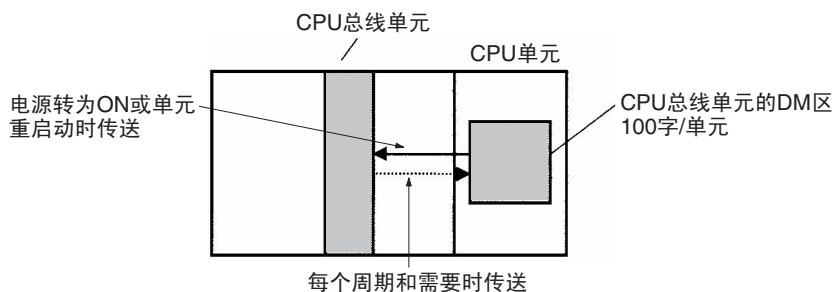
每个 CPU 总线单元在 DM 区中被分配 100 个字，范围从 D30000 ~ D31599 (100 字 × 16 单元)。在给每个单元分配字时，数据可能被传送三次。数据传送的时间取决于使用的型号。

- 1,2,3...
1. PLC 上电时传送的数据。
 2. 每个循环周期传送的数据。
 3. 需要时传送的数据。

注 对于 CS1-H CPU 单元，可以在梯形图程序中执行 CPU BUS I/O REFRESH 指令 (DLNK (226))，更新分配给一个特定单元号的 CPU 总线单元的 CIO 区字。

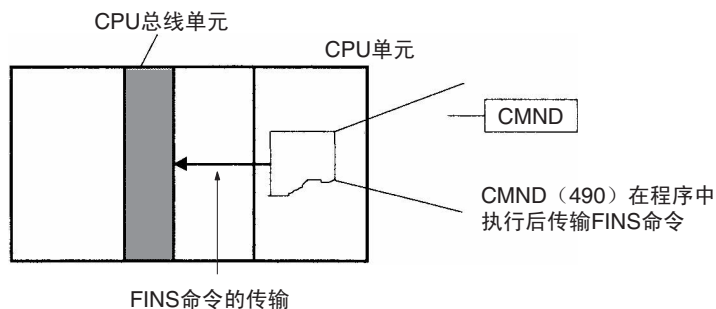
一些型号能双向传送数据，从 DM 区到单元和从单元到 DM 区。数据传送的详情见单元的操作手册。

这 100 个字通常用来保持 CPU 总线单元的初始设置。当这个区的内容被程序修改，以反映系统中的改变时，受影响的单元的 Restart Bits (重启动位) (A50100 ~ A50115) 必须转为 ON，以重启动单元。

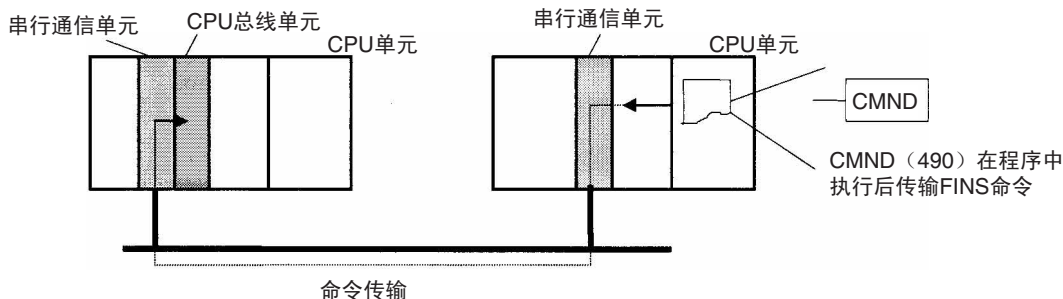


FINS 命令

CMND(490)指令能被添加进梯形图程序向CPU总线单元发布一个FINS命令。



FINS 命令能被传输到网络中其它的 PLC 中的 CPU 总线单元，而不仅是当地的 PLC 中的单元。



CPU 总线单元的初始化

当 PLC 的电源接通或单元的重启动位转为 ON 时，CPU 总线单元进行初始化。单元初始化时，单元的CPU总线单元初始化标志(A30200 ~ A30215)将为ON。当CPU总线单元的初始化标志为ON时，它的I/O更新将不进行。

本章介绍 I/O 存储区和参数区的结构及功能。

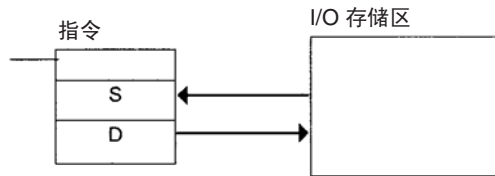
9-1	介绍	370
9-2	I/O 存储区	371
9-2-1	I/O 存储区结构	371
9-2-2	数据区概述	373
9-2-3	数据区参数	379
9-3	使用 C200H 特殊 I/O 单元时的注意事项	380
9-4	CIO 区	381
9-5	C200H DeviceNet 区	387
9-6	CS 系列 DeviceNet 区	388
9-7	PLC 链接区	390
9-8	数据链接区	392
9-9	CPU 总线单元区	393
9-10	内插板区	394
9-11	特殊 I/O 单元区	395
9-12	SYSMAC BUS 区	397
9-13	I/O 端子区	398
9-14	工作区	399
9-15	保持区	400
9-16	辅助区	401
9-17	TR (暂存继电器) 区	422
9-18	计时器区	423
9-19	计数器区	424
9-20	数据存储 (DM) 区	425
9-21	扩展数据存储 (EM) 区	427
9-22	变址寄存器	429
9-23	数据寄存器	435
9-24	任务标志	437
9-25	条件标志	437
9-26	时钟脉冲	440
9-27	参数区	441
9-27-1	PLC 设置	441
9-27-2	I/O 注册表	441
9-27-3	路由表	442
9-27-4	CPU 总线单元设定	442

9-1 介绍

CPU 单元的存储区 (电池支持的 RAM) 可分成三部分 : 用户程序存储区 , I/O 存储区和参数区。本章介绍 I/O 存储区和参数区。

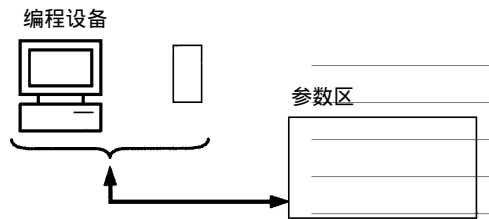
I/O 存储区

这部分内存包括指令操作数可以访问的数据区。这个数据区包括 CIO 区 , 工作区 , 保持区 , 辅助区 , DM 区 , EM 区 , 计时器区 , 计数器区 , 任务标志区 , 数据寄存器 , 变址寄存器 , 条件标志区和时钟脉冲区。



参数区

这部分内存包括各种不能由操作数指定的设置。这些设置只能由编程设备指定。这包括 PLC 设置 , I/O 表 , 路由表和 CPU 总线单元设置。



9-2 I/O 存储区

9-2-1 I/O 存储区结构

下表列出 I/O 存储区的基本结构。

区域	大小	范围	外部 I/O 分配	位访问	字访问	访问		由编程设备修改	起动或模式改变时的状态	强制位状态	
						读	写				
CIO 区	I/O 区	5,120 位 (320 字)	CIO 0000 ~ CIO 0319 (见注 1)	基本 I/O 单元	OK	OK	OK	OK	OK	清零	OK
	C200H DeviceNet 字	1,600 位 (100 字)	输出： CIO 0050 ~ CIO 0099 输入： CIO 0350 ~ CIO 0399 (见注 2)	Device-Net 从站	OK	OK	OK	OK	OK	清零	OK
	PLC Link 字	32 位 (4 字)	CIO 0247 ~ CIO 0250 A442	---	OK	OK	OK	OK	OK		OK
	数据连接区	3,200 位 (200 字)	CIO 1000 ~ CIO 1199	数据连接或 PLC 连接	OK	OK	OK	OK	OK	清零	OK
	CPU 总线单元区	6,400 位 (400 字)	CIO 1500 ~ CIO 1899	CPU 总线单元	OK	OK	OK	OK	OK		OK
	特殊 I/O 单元区	15,360 位 (960 字)	CIO 2000 ~ CIO 2959	特殊 I/O 单元	OK	OK	OK	OK	OK		OK
	内插板区	1,600 位 (100 字)	CIO 1900 ~ CIO 1999	内插板	OK	OK	OK	OK	OK		OK
	SYSMAC BUS 区	1,280 位 (80 字)	CIO 3000 ~ CIO 3079 (见注 7)	从站机架	OK	OK	OK	OK	OK		OK
	I/O 端子区	512 位 (32 字)	CIO 3100 ~ CIO 3131 (见注 8)	除了机架的从站	OK	OK	OK	OK	OK	清零	OK
	CS 系列 DeviceNet 区	9,600 位 (600 字)	CIO 3200 ~ CIO 3799	Device-Net 从站	OK	OK	OK	OK	OK		OK
内部 I/O 区	37,504 位 (2,344 字) 4,800 位 (300 字)	CIO 1200 ~ CIO 1499 CIO 3800 ~ CIO 6143	---	OK	OK	OK	OK	OK		OK	
工作区	8,192 位 (512 字)	W000 ~ W511	---	OK	OK	OK	OK	OK	清零	OK	
保持区 (见注 9)	8,192 位 (512 字)	H000 ~ H511	---	OK	OK	OK	OK	OK	保留	OK	
辅助区	15,360 位 (960 字)	A000 ~ A447	---	OK	OK	OK	不可以	不可以	从某地址到某地址改变	不可以	
		A448 ~ A959					OK	OK			
TR 区	16 位	TR0 ~ TR15	---	OK	---	OK	OK	不可以	清零	不可以	

区域	大小	范围	外部 I/O 分配	位访问	字访问	访问		由编程设备修改	起动或模式改变时的状态	强制位状态
						读	写			
DM 区	32,768 字	D00000 ~ D32767	---	不可以 (见注 3)	OK	OK	OK	OK	保留	不可以
EM 区	每个 bank 32,768 字 (最多 0 ~ C, 13 个 bank)	E0_00000 ~ EC_32767	---	不可以 (见注 3)	OK	OK	OK	OK	保留	不可以
计时完成标志	4,096 位	T0000 ~ T4095	---	OK	---	OK	OK	OK	清零	OK
计数完成标志	4,096 位	C0000 ~ C4095	---	OK	---	OK	OK	OK	保留	OK
计时器当前值	4,096 位	T0000 ~ T4095	---	---	OK	OK	OK	OK	清零	不可以 (见注 5)
计数器当前值	4,096 位	C0000 ~ C4095	---	---	OK	OK	OK	OK	保留	不可以 (见注 6)
任务标志区域	32 位	TK00 ~ TK31	---	OK	---	OK	不可以	不可以	清零	不可以
变址寄存器 (见注 4)	16 个寄存器	IR0 ~ IR15	---	OK	OK	仅间接寻址	仅特殊指令	不可以	清零	不可以
数据寄存器 (见注 4)	16 个寄存器	DR0 ~ DR15	---	不可以	OK	OK	OK	不可以	清零	不可以

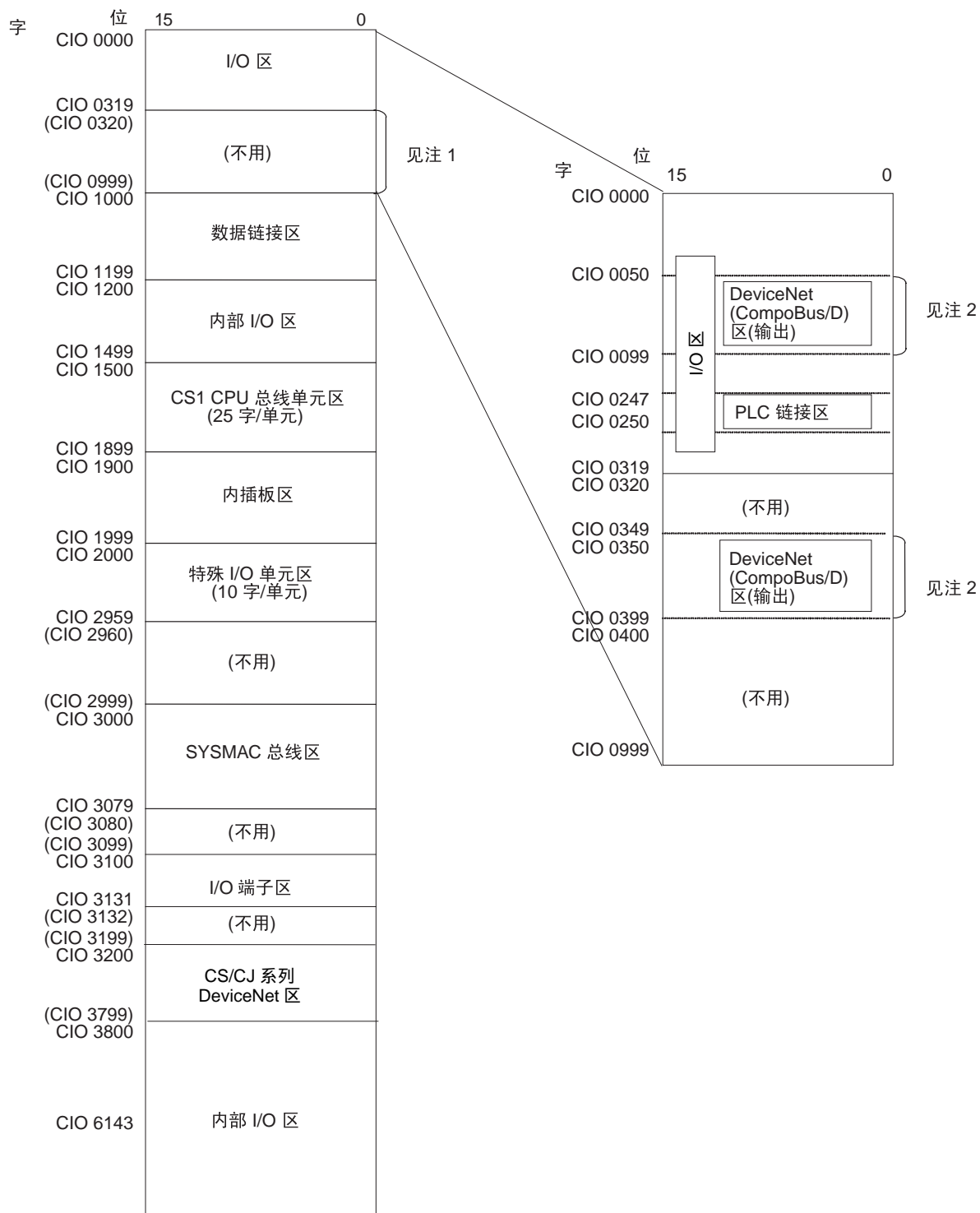
- 注
1. 通过修改分配给机架的第一个字可将 I/O 区扩展到 CIO 0000 ~ CIO 0999。
 2. C200H DeviceNet 字被 C200H DeviceNet 主机单元 (C200HW-DRM21-V1) 用于固定分配。CS 系列的 DeviceNet 单元 (CS1W-DRM21) 不使用相同的区作固定分配, 而是使用 CS 系列 DeviceNet 区 (CIO 3200 ~ CIO 3799)。
 3. 可以用 TST (350)、TSTN (351)、SET、SETB (532)、RSTB (533)、OUTB (534) 来操作位。
 4. 索引注册器和数据注册器能被任务单独使用或被所有任务共享 (仅 CS1-H CPU 单元)。
 5. 定时器 PV 能间接通过强制设置 / 复位定时器完成标志来更新。
 6. 计数器 PV 能间接通过强制设置 / 复位计数器完成标志来更新。
 7. 不使用 SYSMAC BUS 从站时, 这些字能用作工作字 / 位。
 8. 不使用 I/O 端子时, 这些字能用作工作字 / 位。
 9. 功能块保持区的字从 H512 ~ H535 进行分配。这些字仅能用于功能块实例区 (内部分配的可变区)。

9-2-2 数据区概述

下面详细介绍 CS 系列 I/O 存储区中的数据。

CIO 区

在指定一个 CIO 区中的地址时不必输入缩写词 “CIO”，CIO 通常用于像各单元 I/O 刷新这样的数据交换。没有分配给单元的字，在程序中只能用作工作字或工作位。



- 注 1. 可以通过在机架上作适当的第一字设定来使用 CIO 0320 ~ CIO 0999 作为 I/O 字。机架上的第一字可通过使用 CX-Programmer 在 I/O 表中设置第一机架地址来设置。第一机架地址的设定范围是 CIO 0000 ~ CIO 0900。
2. 当使用 C200H DeviceNet 主站单元 (C200HW-DRM21-V1) 时, 确保同一个字不同时分配给基本 I/O 单元和 DeviceNet I/O。

- 部分有“未使用”标志的 CIO 区可以在编程中用作工作位。但是将来扩展功能时，未使用的 CIO 区的位可以使用。始终首先使用工作区的位。

I/O 区	这部分字分配给基本 I/O 单元上的外部 I/O 接线端。没有分配给外部 I/O 接线端的字只能在程序中使用。
C200H DeviceNet 区	这些字被分配给 C200H DeviceNet 主站单元 (C200HW-DRM21-V1) 的 DeviceNet 远程 I/O 通信的从站。分配固定，不能改变。确定分配不和其它 I/O 点使用的分配重复。 CS 系列 DeviceNet 单元 (CS1W-DRM21) 不能使用与固定分配相同的区。
PLC 链接区	当用 PLC 链接单元创建一个 PLC 链接系统时，PLC 链接区包括指示 PLC 链接错误和在 PLC 链接中 CPU 单元操作状态的标志。CIO 247 ~ CIO 250 相当于 C200HX/HG/HE PLC 中的 SR 247 ~ SR 250。(PLC 链接操作级别标志，A44211 和 A44212 相当于 C200HX/HG/HE PLC 中的 AR 2411 和 AR 2412)。
链接区	这些字用于 Controller Link 网络中的数据连接。数据连接中未用的字只能在程序中使用。
CPU 总线单元区	这些字分配给 CPU 总线单元，用于传送状态信息。每个单元分配有 25 个字，最多可以使用 16 个单元 (单元号 0 ~ 15)。CPU 总线单元没有使用的字，只能在程序中使用。
特殊 I/O 单元区	这些字分配给 CS 系列特殊 I/O 单元和 C200H 特殊 I/O 单元。每个单元分配 10 个字，最多可以使用 96 个单元 (单元号 0 ~ 95)。(C200H 特殊 I/O 单元限制为单元号 0 ~ F (15)。) 特殊 I/O 单元没有使用的字，只能在程序中使用。
内插板区	这些字分配给像通信板这样的内插板。输入和输出最多可分配 100 个字。
SYSMAC BUS 区	这些字分配给与 SYSMAC BUS 远程 I/O 主单元相连的从站机架。每个机架分配 10 个字，最多可用 8 个机架 (机架号 0 ~ 7)。这些字在未使用 SYSMAC BUS 从站时可用作工作字 / 位。
I/O 端子区	这些字分配给连接到 SYSMAC BUS 远程 I/O 主单元而不是从站机架的单元。(如 I/O 接口和 I/O 端子)。除光 I/O 单元占用二个字外，其它每个单元分配 1 个字；最多可用 32 个单元，(单元号 0 ~ 31)。这些字在未使用 I/O 端子时可用作工作字 / 位。
CS 系列 DeviceNet 区	这些字被分配给 CS 系列 DeviceNet 单元 (CS1W-DRM21) 的 DeviceNet 远程 I/O 通信的从站。分配固定，不能改变。要保证这些分配不与其它 I/O 点使用的分配重复。 C200H DeviceNet 主站单元 (C200HW-DRM21-V1) 不使用与固定分配相同的区。

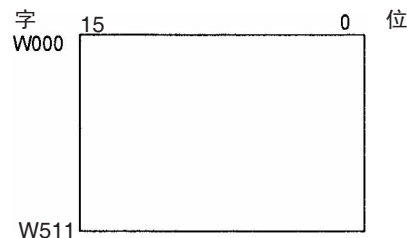
内部 I/O 区

这些字只能用于程序，不能用于同外部 I/O 端子的 I/O 交换。在分配内部 I/O 区的字或其它 CIO 区中未使用的字前，要先使用工作区 (WR) 中提供的字。在以后的 CS 系列 CPU 单元版本中，有肯给这些字分配新的功能，因此，如果在程序中将 CIO 区的字作为工作字，那么在新的 CS 系列 PLC 中使用该程序前必须先作修改。

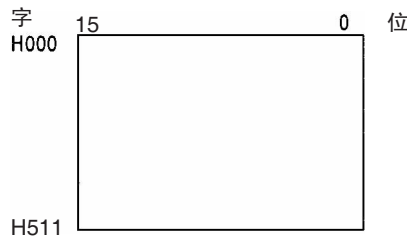
注 当把一个 M-Net 接口单元连接到 CS 系列 PLC 时，CIO 25207 和 CIO 25213 将用作 M-Net 接口网络的重新启动位。编程中不要将这些位用作工作位。通过这些位转成 ON 可以重新启动 M-Net 接口单元。

工作区 (WR)

工作区中的字只能在程序中使用；不能用于同外部 I/O 端子的 I/O 交换。在将来新版本 CS 系列 PLC 中也不会再给该区分配新功能，因此在使用 CIO 区中的字以前，优先使用该区作为工作字和工作区。

**保持区 (HR)**

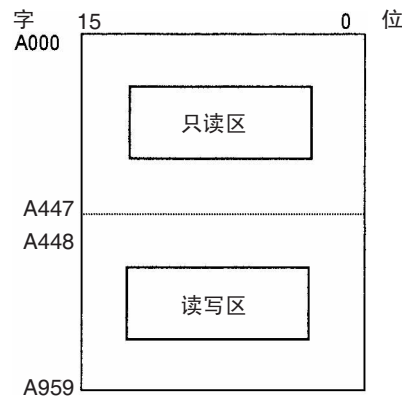
保持区中的字只能在程序中使用。当 PLC 接通时或操作模式在编程、运行和监控之间切换时，这些字的内容保持不变。



注 功能块保持区的字从 H512 ~ H1535 进行分配。这些字仅能用于功能块实例区 (内部分配的可变区)。这些字不能在用户程序中被规定为指令操作符。

辅助区 (AR)

辅助区包括标志和用于监视和控制 PLC 操作的控制位，该区分为两部分：A000 ~ A447 为只读区，A448 ~ A959 为读写区。关于辅助区的详细说明参见 7-7 辅助区。

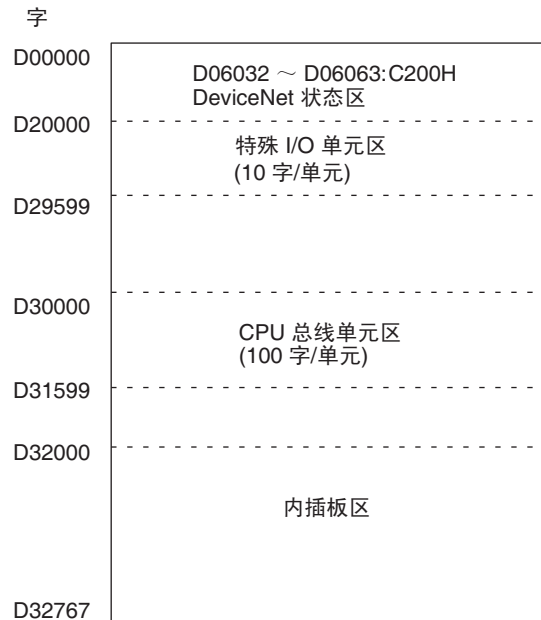


暂存继电器区 (TR)

TR 区包括记录程序分支 ON/OFF 状态的位，TR 位只能随助记符一起使用。

数据存储区 (DM)

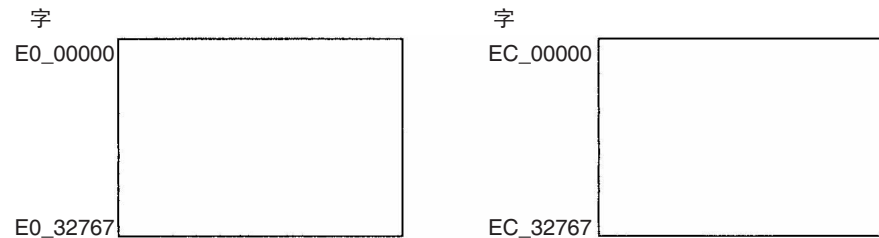
DM 区是一个只能以字为单位存取的多用途数据区。在接通 PLC 或操作模式在编程模式和运行 / 监控模式间切换时这些字中的内容保持不变。



扩展的数据存储区 (EM)

EM 区是一个只能以字为单位存取的多用途数据区。在接通 PLC 或操作模式在编程模式和运行 / 监控模式间切换时，这些字的内容保持不变。

EM 区划分为每区 32,767 个字称为 Bank，EM Bank 的数目取决于 CPU 单元的型号，但最多为 13 个 banks (0 ~ C)，关于各型号 CPU 单元提供的 EM 存储单元数的详细介绍参见 2-1。



计时器区

有两个计时器区，计时完成标志和计时器当前值。可以使用的计时器号 T0000 ~ T4095 共 4,096 个计时器。用相同编号访问计时器的完成标志和当前值。

计时器完成标志

这些标志以位读出。当相应计时器计时到达（设定的时间已经过去）时，系统将完成标志转成 ON。

计时器当前值

当前值以字（16 位）为单元读写，计时器运行时计时器当前值增加或减少。

计数器区

有两个计数器数据区，计数完成标志和计数器当前值。可以使用的计数器号 C0000 ~ C4095 的 4,096 个计数器，用相同编号访问计数器的完成标志和当前值。

计数器完成标志

这些标志以位读出，当相应计数器计数完成（到达设定的值）时，系统将完成标志转成 ON。

计数器当前值

当前值以字（16 位）为单位读写，当计数器运行时当前值增加或减少。

状态标志

这些标志包括表示指令执行结果的运算标志，如错误标志和相等标志，以及常 ON 和常 OFF 标志。条件标志是用代号（符号）而不是用地址指定的。

时钟脉冲

时钟脉冲是由 CPU 单元内部的计时器转成 ON 和 OFF 的，这些位是用代号（符号）而不是用地址指定的。

任务标志区 (TK)

任务标志范围 TK00 ~ TK31 相应于周期任务 0 ~ 31。当相应周期任务为可执行（运行）状态时标志转为 ON，当周期任务没被执行 (INI) 或处于等待状态时标志转成 OFF。

变址寄存器 (IR)

这些寄存器 (IR0 ~ IR15) 用于存储 PLC 存储区地址 (RAM 中的绝对存储地址) 来间接访问 I/O 存储区中的字。变址寄存器分在每个任务中独立使用, 对 CS1-H CPU 单元而言, 它们可被所有任务共享。

数据寄存器 (DR)

这些寄存器 (DR0 ~ DR15) 与变址寄存器组合一起使用的。数据寄存器输入在变址寄存器前面, 数据寄存器的内容加到变址寄存器内部的 PLC 内存地址上, 偏移这个地址。数据寄存器分在每个任务中独立使用, 对 CS1-H CPU 单元而言, 它们可被所有任务共享。

9-2-3 数据区参数

严重错误后的内容, 强制置位 / 复位的使用

区		外部分配	产生的严重错误				可以使用强制置位 / 复位功能吗?
			执行 FALS(007)		其它严重错误		
			IOM 保持位 OFF	IOM 保持位 ON	IOM 保持位 OFF	IOM 保持位 ON	
CIO 区	I/O 区	基本 I/O 单元	保留	保留	清零	保留	可以
	C200H DeviceNet 字	DeviceNet 从站					
	PLC 链接字	无					
	数据链接区	Controller Link 或 PLC 链接数据链接					
	CPU 总线单元	CPU 总线单元					
	特殊 I/O 单元区	特殊 I/O 单元					
	内插板区	内插板					
	SYSMAC BUS 区	SYSMAC BUS 远程 I/O 从站					
	I/O 端子区	SYSMAC BUS 远程 I/O 端子					
	CS 系列 DeviceNet 区	DeviceNet 从站或主站					
	内部 I/O 区	无					
工作区 (W)		无	保留	保留	清零	保留	可以
保持区 (H)			保留	保留	保留	保留	可以
辅助区 (A)			从某地址到某地址的状态改变				不可以
数据存储器 (D)			保留	保留	保留	保留	不可以
扩展数据存储器 (E)			保留	保留	保留	保留	不可以
计时器完成标志 (T)			保留	保留	清零	保留	可以
计时器当前值 (T)			保留	保留	清零	保留	不可以
计数器完成标志 (C)			保留	保留	保留	保留	可以
计数器当前值 (C)			保留	保留	保留	保留	不可以
任务标志 (TK)			清零	清零	保留	保留	不可以
变址寄存器 (IR)			保留	保留	清零	保留	不可以
数据寄存器 (DR)			保留	保留	清零	保留	不可以

模式改变或电源中断后的内容

区		模式改变 ¹		PLC 电源 OFF 到 ON			
				IOM 保持位清零 ²		IOM 保持位清零 ²	
		IOM 保持位 OFF	IOM 保持位 ON	IOM 保持位 OFF	IOM 保持位 ON	IOM 保持位 OFF	IOM 保持位 ON
CIO 区	I/O 区	清零	保留	清零	清零	清零	保留
	C200H DeviceNet 字						
	PLC 链接字						
	数据链接区						
	CPU 总线单元						
	特殊 I/O 单元区						
	内插板区						
	SYSMAC BUS 区						
	I/O 端子区						
	CS 系列 DeviceNet 区						
	内部 I/O 区						
工作区 (W)		清零	保留	清零	清零	清零	保留
保持区 (H)		保留	保留	保留	保留	保留	保留
辅助区 (A)		从某地址到某地址的状态改变					
数据存储区 (D)		保留	保留	保留	保留	保留	保留
扩展数据存储区 (E)		保留	保留	保留	保留	保留	保留
计时器完成标志 (T)		清零	保留	清零	清零	清零	保留
计时器当前值 (T)		清零	保留	清零	清零	清零	保留
计数器完成标志 (C)		保留	保留	保留	保留	保留	保留
计数器当前值 (C)		保留	保留	保留	保留	保留	保留
任务标志 (TK)		清零	清零	清零	清零	清零	清零
变址寄存器 (IR)		清零	保留	清零	清零	清零	保留
数据寄存器 (DR)		清零	保留	清零	清零	清零	保留

- 注
1. 模式由编程模式变为运行 / 监控模式或反之。
 2. PLC 设置的“启动时 IOM 保持位状态”设定，决定当打开 PLC 时 IOM 保持位的状态保持还是清除。

9-3 使用 C200H 特殊 I/O 单元时的注意事项

使用 C200H 特殊 I/O 单元时的注意事项

存储区

PLC 存储区中分配给特殊 I/O 单元的字是有区别的，如下表所示。

PLC	C200H/C200HS	C200HX/HG/HE	CS 系列
IR/CIO 区分配	IR 100 ~ IR 199	IR 100 ~ IR 199 IR 400 ~ IR 459	CIO 2000 ~ CIO 2959 (CIO 2000 ~ CIO2159 分配给单元号 0 ~ 15 的单元)
DM 区分配	DM 1000 ~ DM 1999	DM 1000 ~ DM 1999 DM 2000 ~ DM 2599	D20000 ~ D29599 (D20000 ~ D21599 分配给单元号 0 ~ 15 的单元)

限制

下列 C200H 特殊 I/O 单元在编程,分配以及同 CPU 单元的数据通信中,有一些特殊限制,详见附录 F 使用 C200H 特殊 I/O 单元时的限制。

单元	型号
ASCII 单元	C200H-ASC02/ASC11/ASC21/ASC31
高速计数单元	C200H-CT001-V1/CT002
ID 传感器单元	C200H-IDS01-V1/IDS21
位置控制单元	C200H-NC111/NC112/NC211
模糊逻辑单元	C200H-FZ001
高速计数单元	C200H-CT021
运动控制单元	C200H-MC221
C200H I/O 链接单元	C200H-DRT21

对于其它的 C200H 特殊 I/O 单元无特殊限制。

9-4 C I O 区

I/O 区的地址 CIO 0000 ~ CIO 0319 (CIO 位 000000 ~ 031915),但是用一个除手持编程器以外的编程设备改变第一个机架字可以将该区扩展为 CIO 0000 ~ CIO 0999。但即使扩展了 I/O 区能分配给外部 I/O 的最多位仍是 5,120 个 (320 字)。

注 外部 I/O 点数的最大值取决于所使用的 CPU 单元。

I/O 区中的字可以分配给基本 I/O 单元 (CS 系列基本 I/O 单元, C200H 基本 I/O 单元和 C200H 组 2 高密度 I/O 单元)。

I/O 区中的字按照槽的位置 (从左到右) 和每个单元所需的字数分配给基本 I/O 单元。字的分配是连续的并且跳过空的槽, I/O 区中没有分配给基本 I/O 单元的字,只能用在程序中。

CIO 0000 ~ CIO 0319 包括 C200H DeviceNet 输出区 (CIO 0050 ~ CIO 0099) 和 PLC 链接字 CIO 0247 ~ CIO 0250。在用 C200H DeviceNet(C200HS-DRM1-V1) 主站单元或使用 PLC 链接单元时,要确保字的分配不要与其它 I/O 点的字分配相重叠。

I/O 区初始化

发生下列情况时, I/O 区的内容将被清除:

- 1,2,3...**
1. 操作模式从编程模式变为运行 / 监控或反之, 并且 IOM 保持位是 OFF。(见下面 IOM 保持位操作的解释)。
 2. PLC 电源断开再上电, 并且 IOM 保持位为 OFF 或在 PLC 设置中不被保护。(见下面 IOM 保持位操作的解释)。
 3. 用一个编程装置将 I/O 区清零。
 4. 发生除了 FALS(007) 错误以外的严重错误时, PLC 操作被停止。(如果执行了 FALS(007) I/O 区的内容将保持)。

IOM 保持位操作

如果 IOM 保持位 (A50012) 为 ON, 当发生严重错误或操作模式由编程改为运行监控或反之时, I/O 区中的内容不被清除。

如果 IOM 保持位 (A50012) 为 ON 并且 PLC 设置中“ 启动时 IOM 保持位 状态 ”设置为保护 IOM 保持位。当 PLC 电源电循环时, I/O 区中的内容不被清除。所有 I/O 位, 包括输出, 将保持 PLC 断电前的状态。

注 如果 I/O 保持位转成 ON, 当 PLC 从运行或监控切换到编程模式时 PLC 的输出将不会转为 OFF, 并且保持它们先前的状态。要确保当发生这种情况时, 外部负载不会产生危险状态。(当因为严重错误, 包括 FALS(007) 指令产生的, 而停止操作时, 所有输出单元的输出将被关断, 保持内部输出状态)。

强制位状态

I/O 区中的位可以强制置位和强制复位。

注 编程中或在 C200H 特殊 I/O 单元内部分配指定地址时, “ 000 ” ~ “ 255 ” 将指定 CPU 单元中的 CIO 0000 ~ CIO 0255 ; “ 000 ” ~ “ 511 ” 将指定 CPU 单元中的 CIO 0000 ~ CIO 0511 。 C200H 特殊 I/O 单元中不能指定该区中的其它的地址。

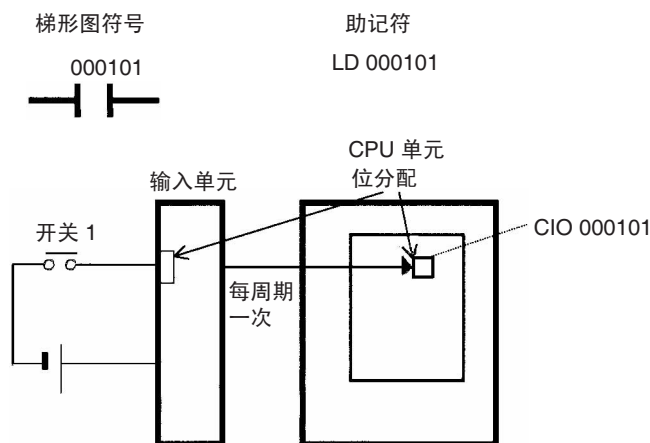
输入位

当把 I/O 区的一个位分配给一个输入单元时, 这个位就称作输入位。输入位反映设备的 ON/OFF 状态, 象按钮开关, 限位开关, 光电开关等。PLC 中有三种方法刷新输入点的状态: 正常 I/O 刷新, 立即刷新以及 IORF(097) 刷新。

正常 I/O 刷新

在程序执行后每周读取一次外部设备 I/O 点的状态。

下例中, CIO 000101 分配给开关 1, 一个连续到某输入单元的输入端子的外部开关。开关 1 的 ON/OFF 状态每周期一次反映在 CIO 000101 中。



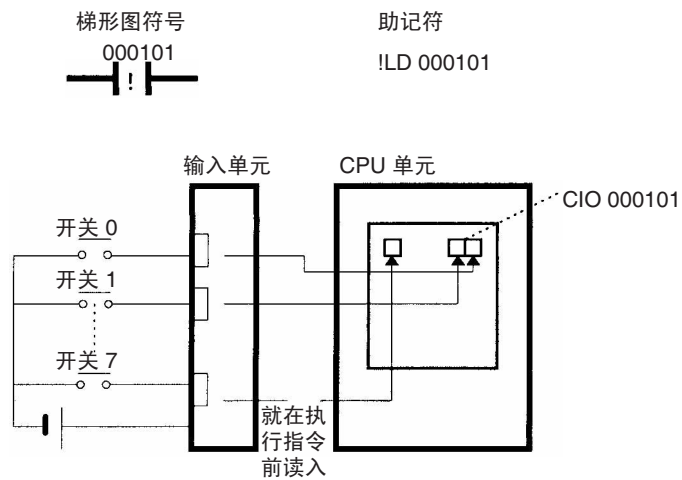
立即刷新

当在指令有加一个感叹号指定一个指令的立即刷新变量, 并且这个指令的操作数是一个输入位或输入字时, 包含这个位的字或这个字本身将在指令执行前刷新。除了执行每周一次的正常 I/O 刷新外, 还执行立即刷新。

注 只有分配给基本 I/O 单元 (除 C200H 组 2 高密度 I/O 单元和安装在远程基本 I/O 从站机架上的基本单元 I/O 单元以外) 的输入位才能执行立即刷新, 分配给高密度 I/O 单元的特殊 I/O 单元的位是不允许的。

- 1,2,3... 1. 位操作数
在指令执行前, 分配给包含指定字的 16 个 I/O 点的 ON/OFF 状态都将读取至 PLC。
2. 字操作数
在指令执行前, 分配给指定字的 16 个 I/O 点的 ON/OFF 状态都将读取至 PLC。

下例中, CIO 000101 分配给开关 1, 一个连接到某输入单元的一个输入端的外部开关。在执行 !LD 000101 指令前, 读入开关 1 的 ON/OFF 状态, 并反映在 CIO 000101 中。

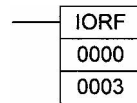


IORF(097) 刷新

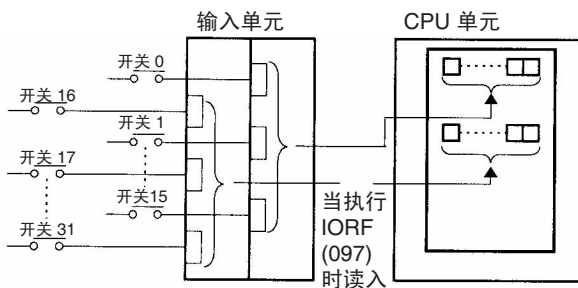
在执行 IORF(097) (I/O 刷新) 时, 在指定范围字中的输入位被刷新。除了执行每周一次的正常 I/O 刷新外, 还执行这个 I/O 刷新。

注 IORF(097) 刷新分配给基本 I/O 单元 (除安装在远程 I/O 从站机架上的基本 I/O 单元以外), C200H 组 2 高密度 I/O 单元, 以及其它高密度 I/O 单元的特殊 I/O 单元的输入位。

下面的 IORF(097) 指令刷新 I/O 区 CIO 0000 ~ CIO 0003 字中所有 I/O 点的状态。从输入单元读入输入点的状态, 并将输出点的状态写进输出单元。



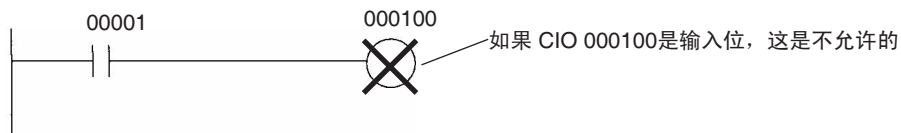
下例中, 从输入单元读入分配给 CIO 0000 和 CIO 0001 的输入点的状态。(CIO 0002 和 CIO 0003 分配给输出单元)。



输入位限制

输入位作为常开、常闭条件，在程序中常用的次数没有限制，并且地址可以按任何顺序编程。

输入位不能用作输出指令中的操作数。

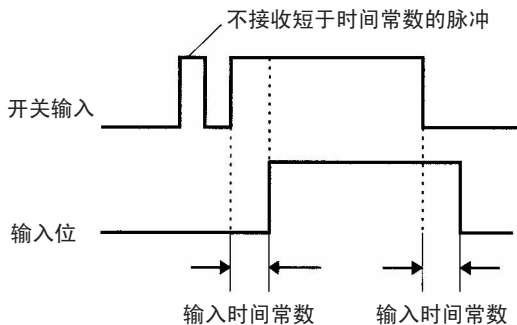


输入响应时间设定

每个 CS 系列输入单元的输入响应时间可以在 PLC 设置中设定。增加输入响应时间可以降低抖动和干扰的影响；减少输入响应时间可以接收更高速的输入脉冲。

输入响应时间缺省值为 8 ms，设定范围为 0 ~ 32 ms。

注 如果时间设置为 0 ms，内部元件而产生的延时，也还有一个最大 20 ms 的 ON 延时和 300 ms 的 OFF 延时。



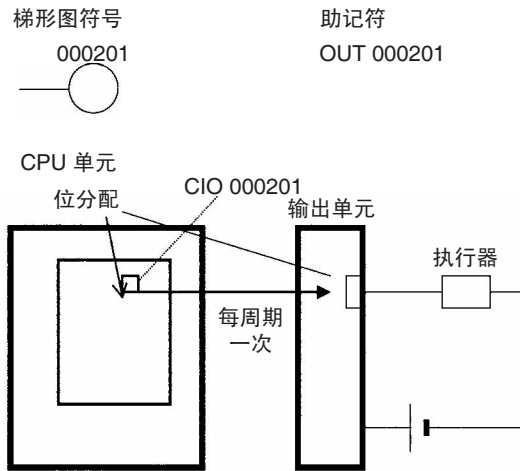
输出位

当把 I/O 区的一个位分配给一个输出单元时，这个位就称作输出位。输出位的 ON/OFF 状态，输出到象执行器这样的设备。对一个输出有三种方法刷新输出位的状态：正常 I/O 刷新，立即刷新和 IORF(097) 刷新。

正常 I/O 刷新

程序执行后，每周期一次将输出位状态输出到外部设备。

下例中，CIO 000201 分配给执行器，是一个连接到输出单元的一个输出端子的外部设备。CIO 000201 的 ON/OFF 状态，每周期一次输出到执行器。



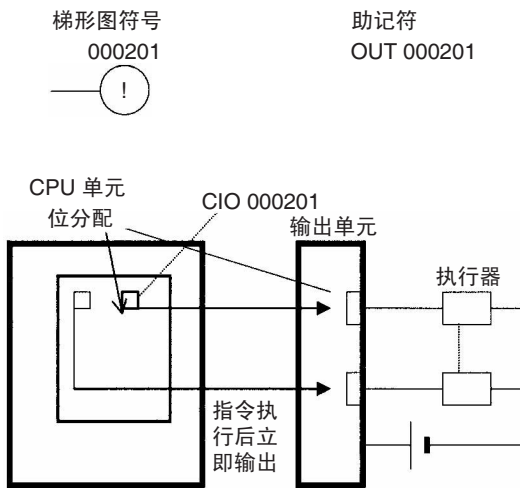
立即刷新

当在指令前加一个感叹号而指定一个指令的立即刷新变量，并且这个指令的操作数是一个输出位或输出字时，包含这个位的字或这个字本身的内容将在指令执行后立即输出，除了执行每周期一次的正常 I/O 刷新外，还执行立即刷新。

注 只有分配给基本 I/O 单元 (除 C200H 组 2 高密度 I/O 单元和基本安装在远程 I/O 从站机架上的基本 I/O 单元以外)，而不是高密度 I/O 单元的特殊 I/O 单元的输出位才能执行立即刷新。

1. 位操作数
指令执行后立即将分配给包含指定位的字的 16 个 I/O 点的 ON/OFF 状态输出到输出设备。
2. 字操作数
指令执行后立即将分配给指定字的 16 个 I/O 点的 ON/OFF 状态输出到输出设备。

下例中，CIO 000201 分配给执行器，一个连接到的输出单元的输出端子的外部设备。!OUT 000201 指令执行完后，立即将 CIO 000201 的 ON/OFF 状态输出到执行器。



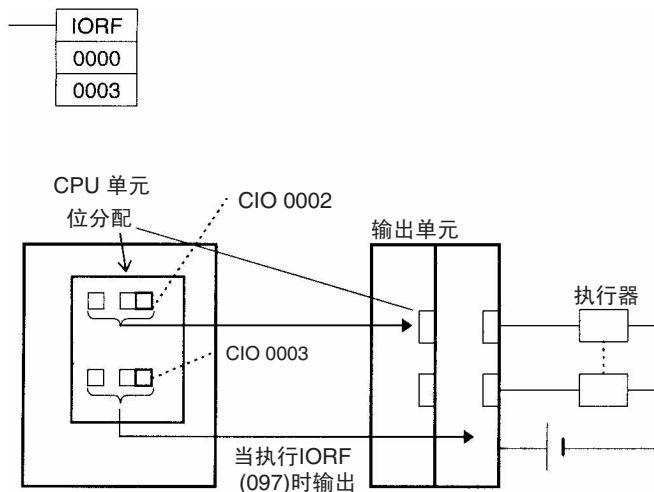
IORF(097) 刷新

如果执行 IORF(097) (I/O 刷新)，在指定范围字中的输出位的 ON/OFF 状态输出到它的外部设备。除了执行每周期一次的正常 I/O 刷新外，还执行这个 I/O 刷新。

注 IORF(097) 刷新分配给基本 I/O 单元（除安装在远程 I/O 从站机架上的基本 I/O 单元以外），C200H 组 2 高密度 I/O 单元，以及其它高密度 I/O 单元的特殊 I/O 单元的输出位。

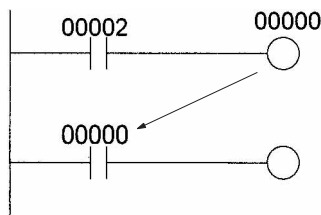
下面 IORF(097) 指令刷新 I/O 区 CIO 0000 ~ CIO 0003 字中所有 I/O 点的状态，从输入单元读入输入点状态，将输出点状态写到输出单元。

这个例子中，将分配给 CIO 0002 和 CIO 0003 的输入点的状态，输出到输出单元 (CIO 0000 和 CIO 0001 分配给输入单元)。

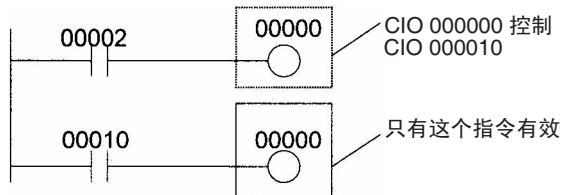


输出位的限制

输出位可按任何次序编程，输出位可用做输入指令中的操作数，输出位可用作常开、常闭条件，调用次数没有限制。



输出位只能用在一条控制它状态的输出指令中，如果一个输出位用在两个或更多个输出指令中，那末只有最后一个指令有效。



注 通过将输出 OFF 位 (A50015) 转成 ON，可以将所有基本 I/O 单元和特殊 I/O 单元的输出关断。虽然实际的输出已关断，但输出位的状态也不受影响。

9-5 C200H DeviceNet 区

C200H DeviceNet 区被分为两个部分：

- 1,2,3...**
1. DeviceNet 输出区包括 50 个字，地址范围为 CIO 0050 ~ CIO 0099。
 2. DeviceNet 输入区包括 50 个字，地址范围为 CIO 0350 ~ CIO 0399。

C200H DeviceNet 区中的字是用于固定分配给 C200H DeviceNet 主站单元 (C200HW-DRM21-V1) 的 DeviceNet 远程 I/O 通信从站。

注 CS 系列 DeviceNet 单元 (CS1W-DRM21) 不使用同一区作固定分配，宁可使用 CS 系列 DeviceNet 区 (CIO 3200 ~ CIO 3799)。

数据通过安装在 CPU 架上的 C200H DeviceNet 从站单元 (C200HW-DRM21-V1) 在网络中 (不依赖于程序) 有规律地与从站进行交换。

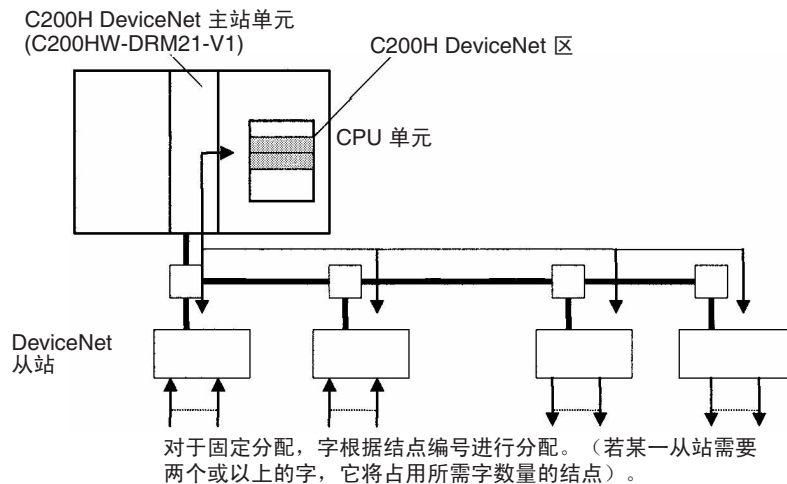
有两种给从站分配字的方法：固定分配 (字由结点编号进行分配) 或自由分配 (用户设定字分配)。

- 对固定的分配，C200H DeviceNet 区中的字将按照代码编号顺序自动分配。
- 对于用户设置的分配，用户可从以下字中分配字给从站。

CIO 0000 ~ CIO 0235, CIO 0300 ~ CIO 0511, CIO 1000 ~ CIO 1063
H000 ~ H099
D00000 ~ D05999

同一范围可分配给 CS 系列和 C200HX/G/E PLC 两者，除了与 CS 系列 PLC 中 CIO 1000 ~ CIO 1063 相应的 C200HX/G/E PLC 中的 LR00 ~ LR63。(整个主站状态区从 D06032 ~ D06063)。

欲知字分配的详情，请参阅 C200H DeviceNet 操作手册 (W267)。



DeviceNet 区初始化

DeviceNet 区的内容在下列情况下将被清空：

- 1,2,3...**
1. 操作模式在编程和运行或监控模式之间改变并且 IOM 保持位为 OFF。
 2. PLC 的电源是周期性的并且 IOM 保持位为 OFF 或在 PLC 安装中无保护。
 3. 从编程设备清空 DeviceNet 区。

注 如果 DeviceNet 单元被设置成使用 I/O 从站功能，下列字也被分配。

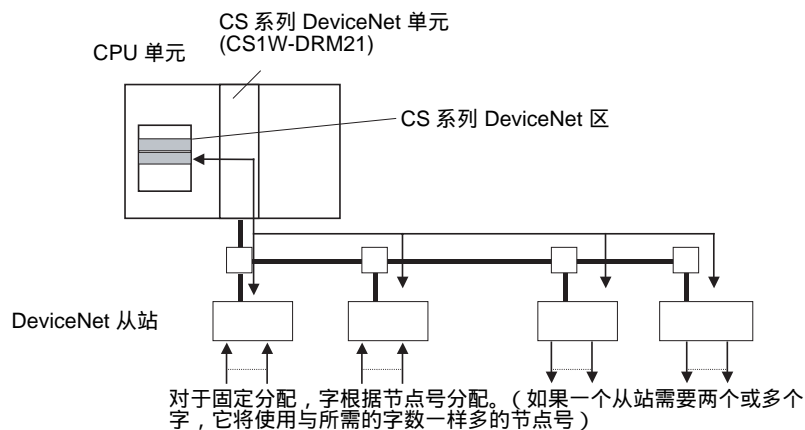
区	主站到从站 (输出的字)	从站到主站 (输入的字)
固定分配区 1	CIO 3370	CIO 3270
固定分配区 2	CIO 3570	CIO 3470
固定分配区 3	CIO 3770	CIO 3670

数据定期通过安装在 CPU 机架中的 CS 系列 DeviceNet 单元 (CS1W-DRM21) 交换到网络中的从站 (独立于程序)。

字能以两种方式分配给从站：固定分配 (字通过节点号分配) 或自由分配 (用户设置的字分配)。

- 对于固定分配, CS 系列 DeviceNet 区中的字被自动地以节点号的顺序在一个固定分配区中分配 (1 ~ 3)。
- 对于用户设置的分配, 用户能从下列字中分配字给从站。
CIO 0000 ~ CIO 0235, CIO 0300 ~ CIO 0511, CIO 1000 ~ CIO 1063
W000 ~ W511
H000 ~ H511
D00000 ~ D32767
E00000 ~ E32767 (banks 0 ~ C)

字分配的详情见 CS/CJ 系列 DeviceNet 单元的操作手册 (W380)。



强制位状态

CS 系列 DeviceNet 区中的位能被强制设置和强制复位。

DeviceNet 区初始化

DeviceNet 区的内容在下列情况下将被清空：

1,2,3...

1. 操作模式在 PROGRAM 和 RUN 或 MONITOR 模式之间变化并且 IOM 保持位为 OFF。
2. PLC 电源为周期性的并且 IOM 保持位为 OFF 或在 PLC 安装中没有保护。
3. 从编程设备清空 DeviceNet 区。
4. 发生除 FALS (007) 出错以外的致命错误时 PLC 操作被停止 (DeviceNet 区的内容在 FALS (007) 执行时将被保留)。

IOM 保持位操作

若 IOM 保持位 (A50012) 打开, 当发生致命错误或操作模式从程序模式转变为运行或监控模式或逆转时 DeviceNet 区的内容将不会清除。

若 IOM 保持位 (A50012) 打开且 PLC 设置的“启动时 IOM 保持位状态”设定被设为保护 IOM 保持位, 则当 PLC 的电源作循环时 DeviceNet 区内容将不会清除。

9-7 PLC 链接区

PLC 链接区包括地址为 CIO 0247 ~ CIO 0250 五个字, A442 也用于 PLC 链接。用这些字监控 PLC 链接错误, 监控 CPU 单元操作状态, 检测 PLC 链接运行级别。

注 链接区 (CIO 1000 ~ CIO 1063) 用于 PLC 链接系统中 PLC 间的数据交换, 就和其它 OMRON PLC 中使用的 LR 区一样。PLC 链接区中的标志指示 PLC 链接操作状态。

PLC 链接错误标志

如果 PLC 链接建立后发生传送错误或另一个单元的供电中断, 那么相应于另一单元的单元号的标志将转成 ON。尽管当 CPU 单元因 FALS(007) 错误停止时, PLC 链接错误标志会转成 ON, 但这些标志是只读的。

CPU 单元运行标志

当 CPU 单元正处于运行或监控模式操作时, 相应于 CPU 单元号的标志将为 ON, 当 CPU 单元处于编程模式时, 相应的标志为 OFF, 这个标志可用来判定另一个单元的操作状态。这些标志是只读的。

操作等级检测标志

A442 中的标志用于判定是否将 PLC 链接单元安装在有相同单元操作等级的 PLC 上。如果 PLC 链接单元处于操作等级 1, A44211 为 ON; 如果 PLC 链接单元处于操作等级 0, A44212 为 ON。

CIO 区标志

下表列出与 PLC 链接操作相关的 CIO 区标志分配。(括号中的编号表示分配用于多个系统；#0 表示操作系统等级 0，#1 表示操作等级 1)。

标志类型	位	CIO 0247	CIO 0248	CIO 0249	CIO 0250
CPU 单元运行标志	00	单元 24 (#1, 单元 8)	单元 16 (#1, 单元 0)	单元 8 (#0, 单元 8)	单元 0 (#0, 单元 0)
	01	单元 25 (#1, 单元 9)	单元 17 (#1, 单元 1)	单元 9 (#0, 单元 9)	单元 1 (#0, 单元 1)
	02	单元 26 (#1, 单元 10)	单元 18 (#1, 单元 2)	单元 10 (#0, 单元 10)	单元 2 (#0, 单元 2)
	03	单元 27 (#1, 单元 11)	单元 19 (#1, 单元 3)	单元 11 (#0, 单元 11)	单元 3 (#0, 单元 3)
	04	单元 28 (#1, 单元 12)	单元 20 (#1, 单元 4)	单元 12 (#0, 单元 12)	单元 4 (#0, 单元 4)
	05	单元 29 (#1, 单元 13)	单元 21 (#1, 单元 5)	单元 13 (#0, 单元 13)	单元 5 (#0, 单元 5)
	06	单元 30 (#1, 单元 14)	单元 22 (#1, 单元 6)	单元 14 (#0, 单元 14)	单元 6 (#0, 单元 6)
	07	单元 31 (#1, 单元 15)	单元 23 (#1, 单元 7)	单元 15 (#0, 单元 15)	单元 7 (#0, 单元 7)
PLC 链接错误标志	08	单元 24 (#1, 单元 8)	单元 16 (#1, 单元 0)	单元 8 (#0, 单元 8)	单元 0 (#0, 单元 0)
	09	单元 25 (#1, 单元 9)	单元 17 (#1, 单元 1)	单元 9 (#0, 单元 9)	单元 1 (#0, 单元 1)
	10	单元 26 (#1, 单元 10)	单元 18 (#1, 单元 2)	单元 10 (#0, 单元 10)	单元 2 (#0, 单元 2)
	11	单元 27 (#1, 单元 11)	单元 19 (#1, 单元 3)	单元 11 (#0, 单元 11)	单元 3 (#0, 单元 3)
	12	单元 28 (#1, 单元 12)	单元 20 (#1, 单元 4)	单元 12 (#0, 单元 12)	单元 4 (#0, 单元 4)
	13	单元 29 (#1, 单元 13)	单元 21 (#1, 单元 5)	单元 13 (#0, 单元 13)	单元 5 (#0, 单元 5)
	14	单元 30 (#1, 单元 14)	单元 22 (#1, 单元 6)	单元 14 (#0, 单元 14)	单元 6 (#0, 单元 6)
	15	单元 31 (#1, 单元 15)	单元 23 (#1, 单元 7)	单元 15 (#0, 单元 15)	单元 7 (#0, 单元 7)

PLC 链接区初始化

在下列情况下 PLC 链接区的内容将被清零：

1,2,3...

1. 操作模式在编程和运行 / 监控间相互切换并且 IOM 保持位为 OFF。
2. PLC 供电通断循环，并且 IOM 保持位为 OFF 或在 PLC 设置中不保护。
3. 用编程装置将 PLC 链接区清零。
4. 发生除 FALS(007) 以外的致命错误时 PLC 操作停止。(执行 FALS(007) 时，PLC 链接区的内容将被保留)。

IOM 保持位操作

如果 IOM 保持位 (A50012) 为 ON，当发生致命错误或操作模式在编程和运行 / 监控间相互切换时，PLC 链接区中的内容不被清零。

如果 IOM 保持位 (A50012) 为 ON，并且 PLC 设置中“启动时 IOM 保持位状态”设为保护 IOM 保持位，当 PLC 供电循环时，PLC 链接区中的内容不被清零。

强制位状态

PLC 链接区中的位能被强制设置或强制复位。

辅助区标志

当 PLC 链接单元作第 # 1 级操作时，A44211 将打开。当单元作第 # 0 级操作或 PLC 链接单元未安装在 PLC 中时 A44212 将打开。(A442 中其它位未使用)。关于 A422 的更多详情请参阅 9-16 辅助区和附录 B 辅助区。

- 注
1. PLC 链接区 (CIO 0247 ~ CIO 0250) 与 I/O 区重叠。当使用 PLC 连接单元时，确保字没有同时分配给其它 I/O 点。
 2. 当在编程或分配中在 C200H I/O 单元内部指定地址时，“247”~“250”将实际指定 CPU 单元中的 CIO 0247 ~ CIO0250。A422 不能在 C200H 特殊 I/O 单元中指定。

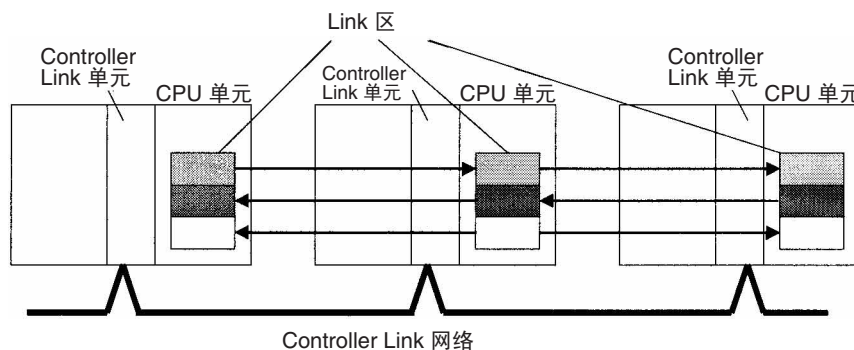
9-8 数据链接区

数据链接区的地址范围是 CIO 1000 ~ CIO 1199 (CIO 位 100000 ~ 119915)。当 LR 设为 Controller Link 网络的数据链接区时，链接区中的字用于数据链接，也用于 PLC 链接。

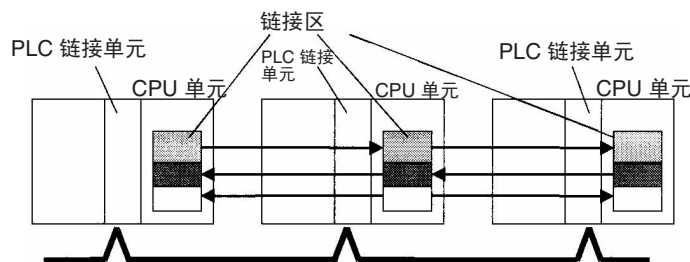
数据链接通过安装在 PLC 的 CPU 机架上的 Controller Link 单元，自动地（独立于程序）与网中其它 CS 系列 CPU 单元中链接区共享数据。

数据链接可以自动创建（每个节点使用相同数量的字）或人工创建。当用户人工定义数据链接时，他可以给每个节点指定任意数量的字，并可以设置节点为只发送或只接收。详细内容参考 Controller Link 单元操作手册 (W309)。

当 LR 未设为用于 Controller Link 网络的数据链接区且 PLC 链接未被使用时，链接区的字可在程序中使用。



如果通过连接 PLC 链接单元建立一个 PLC 链接，那么链接区中的字可以分配给 PLC 链接系统。



链接到 C200HX/HG/HE, C200HS, 和 C200H PLC

CS 系列 PLC 中的链接区字 CIO 1000 ~ CIO 1063，相应于 C200HX/HG/HE PLC 中为数据链接创建的链接继电器 LR 00 ~ LR 63 和 C200HX/HG/HE, C200HS, 或 C200H PLC 中创建的 PLC 链接。为了在 CS 系列 PLC 中使用，要转换 C200HX/HG/HE, C200HS, 或 C200H 的程序，要将地址 LR 00 ~ LR 63 改成相应的链接区地址 CIO 1000 ~ CIO 1063。

链接区初始化

在下列情况下链接区的内容将被清除：

1,2,3...

1. 操作模式在编程和运行 / 监控间相互切换并且 IOM 保持位为 OFF。
2. PLC 供电通断循环，并且 IOM 保持位为 OFF 或在 PLC 设置中不保护。
3. 用编程装置将链接区清零。

4. 发生除 FALS(007) 以外的致命错误时, PLC 操作停止 (执行 FALS(007) 时, 链接区的内容将被保留)。

IOM 保持位操作

如果 IOM 保持位 (A50012) 为 ON, 并且 PLC 设置中 “ 起动时 IOM 保持位状态 ” 设为保护 IOM 保护位, 当 PLC 供电循环时, 链接区中的内容不被清零。
如果 IOM 保持位 (A50012) 为 ON, 当发生致命错误或操作模式在编程和运行 / 监控间相互切换时, 链接区中的内容不被清零。

强制位状态

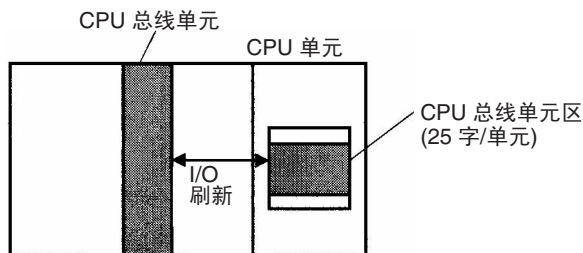
链接区中的字可以强制置位和强制复位。

注 编程中或在 C200H 特殊 I/O 单元内部分配中指定地址时, “ LR 00 ” ~ “ LR63 ” 实际指定 CPU 单元中的 CIO 1000 ~ CIO1063。在 C200H 特殊 I/O 单元中不允许指定 CPU 单元中的 CIO 1064 ~ CIO 1199。

9-9 CPU 总线单元区

CPU 总线单元其包括地址为 CIO 1500 ~ CIO 1899 的 400 个字, CPU 总线所有区的字可以分配给 CPU 总线单元, 用于传送象单元操作状态这样的数据。每个单元按照单元的单元号设定分得 25 个字。

I/O 刷新 (发生在在程序执行后), 每周期同 CPU 总线单元交换一次数据 (数据区中的字不能用立即刷新或 IORF(097) 刷新)。



每个 CPU 总线单元按照它的单元号分得 25 个字, 如下表所示。

单元号	分配的字
0	CIO 1500 ~ CIO 1524
1	CIO 1525 ~ CIO 1549
2	CIO 1550 ~ CIO 1574
3	CIO 1575 ~ CIO 1599
4	CIO 1600 ~ CIO 1624
5	CIO 1625 ~ CIO 1649
6	CIO 1650 ~ CIO 1674
7	CIO 1675 ~ CIO 1699
8	CIO 1700 ~ CIO 1724
9	CIO 1725 ~ CIO 1749
A	CIO 1750 ~ CIO 1774
B	CIO 1775 ~ CIO 1799
C	CIO 1800 ~ CIO 1824
D	CIO 1825 ~ CIO 1849

单元号	分配的字
E	CIO 1850 ~ CIO 1874
F	CIO 1875 ~ CIO 1899

25 个字的功能取决于使用的 CPU 总线单元。详见单元操作手册。

CPU 总线单元区中没有分配给 CPU 总线单元的字只能在程序中使用。

注 CPU 总线单元区地址不能在编程时或 C200H 特殊 I/O 单元内部分配时直接指定。

CPU 总线单元区初始化

在下列情况下，CPU 总线单元区的内容将被清除：

1,2,3...

1. 操作模式在编程和运行 / 监控间相互切换并且 IOM 保持位为 OFF。
2. PLC 供电通断循环，并且 IOM 保持位为 OFF 或在 PLC 设置中不保护。
3. 用编程装置将 CPU 总线单元区清零。
4. 发生除 FALS(007) 以外的致命错误时，PLC 操作停止（执行 FALS(007) 时，CPU 总线单元区的内容将被保留）。

IOM 保持位操作

如果 IOM 保持位 (A50012) 为 ON，当发生致命错误或操作模式在编程和运行 / 监控间相互切换时，CS 系列 CPU 总线单元区中的内容不被清零。

如果 IOM 保持位 (A50012) 为 ON，并且 PLC 设置中“起动时 IOM 保持位状态”设为保护 IOM 保持位。当 PLC 供电循环时，CS 系列 CPU 总线单元区中的内容不被清零。

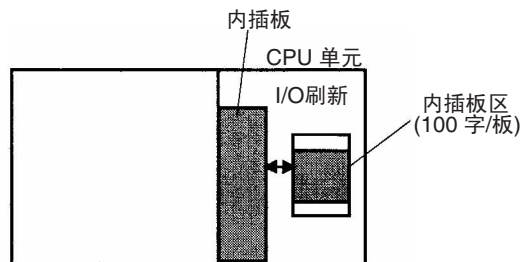
强制位状态

CPU 总线单元区中的位可以强制置位和强制复位。

9-10 内插板区

内插板区包含 100 个字，地址为 CIO 1900 ~ CIO 1999。内插板区中的字可以分配给内插板用来传送象单元操作状态这样的数据。100 个字必须全部分配给一个内插板。

正常 I/O 刷新发生在程序执行后，期间数据每周期间内插板交换一次，可以直接使用串行通讯板在协议宏功能中的设定数据刷新。



内插板区中 100 个字的功能取决于使用的内插板，详见内插板操作手册。

内插板区中没有分配给内插板的字，只能在程序中使用。

内插板区初始化

在下列情况下内插板区的内容将被清除：

1,2,3...

1. 操作模式在编程和运行 / 监控间相互切换并且 IOM 保持位为 OFF。
2. PLC 供电通断循环，并且 IOM 保持位为 OFF 或在 PLC 设置中不保护。
3. 用编程装置将内插板区清零。
4. 发生除 FALS(007) 以外的致命错误时，PLC 操作停止 (执行 FALS(007) 时，内插板区的内容将被保留)。

IOM 保持位操作

如果 IOM 保持位 (A50012) 为 ON，当发生致命错误或操作模式在编程和运行 / 监控间相互切换时，内插板区中的内容不被清零。

如果 IOM 保持位 (A50012) 为 ON，并且 PLC 设置中“启动时 IOM 保持位状态”设为保护 IOM 保持位。当 PLC 供电循环时，内插板区中的内容不被清零。

强制位状态

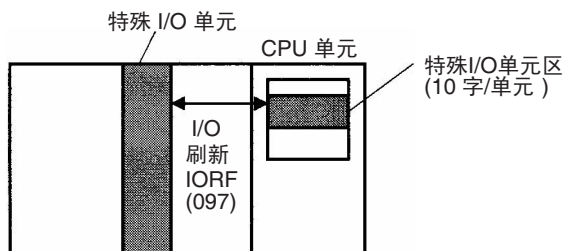
内插板区中的位可以强制置位和强制复位。

注 内插板区地址不能在编程时或 C200H 特殊 I/O 单元内部分配时直接指定。

9-11 特殊 I/O 单元区

特殊 I/O 单元区包括 960 个字，地址为 CIO 2000 ~ CIO 2959。特殊 I/O 单元区中的字可以分配给 CS 系列和 C200H 特殊 I/O 单元，用来传送象单元操作状态这样的数据。每个单元按照它的单元号设定分配 10 个字。

I/O 刷新发生在程序执行后，期间每周期同特殊 I/O 单元交换一次数据，也可以用 IORF(097) 刷新字。



注 特殊 I/O 单元区地址不能在编程时或 C200H 特殊 I/O 单元内部分配时直接指定。

每个特殊 I/O 单元按着它的单元号分到 25 个字，如下表所示。

单元号	分配的字	C200H 特殊 I/O 单元	CS 系列 特殊 I/O 单元
0	CIO 2000 ~ CIO 2009	有效单元号	有效单元号
1	CIO 2010 ~ CIO 2019		
2	CIO 2020 ~ CIO 2029		
3	CIO 2030 ~ CIO 2039		
4	CIO 2040 ~ CIO 2049		
5	CIO 2050 ~ CIO 2059		
6	CIO 2060 ~ CIO 2069		
7	CIO 2070 ~ CIO 2079		
8	CIO 2080 ~ CIO 2089		
9	CIO 2090 ~ CIO 2099		
10 (A)	CIO 2100 ~ CIO 2109		
11 (B)	CIO 2110 ~ CIO 2119		
12 (C)	CIO 2120 ~ CIO 2129		
13 (D)	CIO 2130 ~ CIO 2139		
14 (E)	CIO 2140 ~ CIO 2149		
15 (F)	CIO 2150 ~ CIO 2159		
16	CIO 2160 ~ CIO 2169	C200H 单元中 不能用	
17	CIO 2170 ~ CIO 2179		
⋮	⋮		
95	CIO 2950 ~ CIO 2959		

分配给单元的 10 个字的功能取决于使用的特殊 I/O 单元。详见单元操作手册。
特殊 I/O 单元区中没有分配给特殊 I/O 单元的字只能在程序中使用。

特殊 I/O 单元区初始化

1,2,3...

在下列情况下特殊 I/O 单元区的内容将被清除：

1. 操作模式在编程和运行 / 监控间相互切换并且 IOM 保持位为 OFF。
2. PLC 供电通断循环，并且 IOM 保持位为 OFF 或在 PLC 设置中不保护。
3. 用编程装置将特殊 I/O 单元区清零。
4. 发生除 FALS(007)以外的致命错误时，PLC 操作停止(执行 FALS(007)时，特殊 I/O 单元区的内容将被保留)。

IOM 保持位操作

如果 IOM 保持位 (A50012) 为 ON，当发生致命错误或操作模式在编程和运行 / 监控间相互切换时，特殊 I/O 单元区中的内容不被清零。

如果 IOM 保持位 (A50012) 为 ON，并且 PLC 设置中“起动时 IOM 保持位状态”设为保护 IOM 保持位。当 PLC 供电循环时，特殊 I/O 单元区中的内容不被清零。

强制位状态

特殊 I/O 单元区中的位可以强制置位和强制复位。

9-12 SYSMAC BUS 区

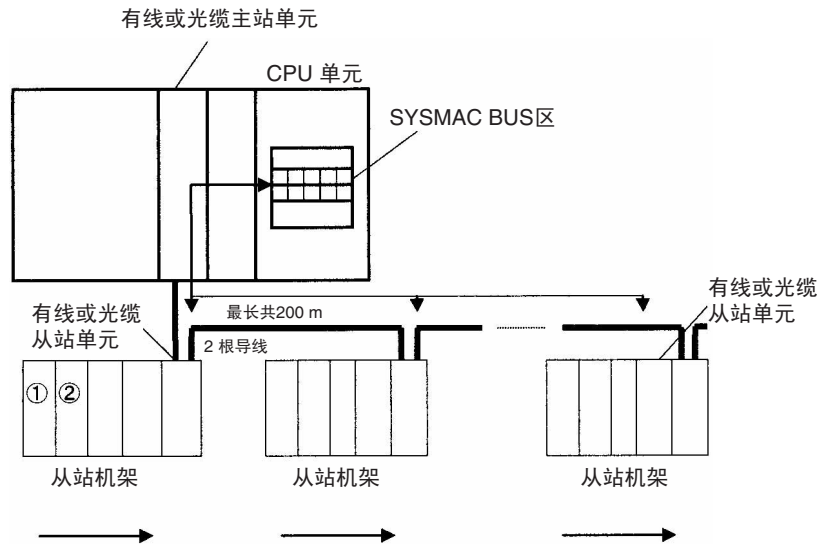
SYSMAC BUS 区包括 80 个字，地址为 CIO 3000 ~ CIO 3079。SYSMAC BUS 区中的字分配给连到有线或光缆 SYSMAC BUS 远程 I/O 主站单元 (C200H-RM201 或 C200H-RM001-PV1) 的从站机架。一个 CPU 机架或一个 C200H 扩展 I/O 机架最多可以安装两个主站。不管安装一个还是两个主站单元，一个 CPU 单元最多能管理 8 个从站机架。

每个从站机架按照机架号 (0 ~ 7) 设定各分得 10 个字。

机架号	分配的字
0	CIO 3000 ~ CIO 3009
1	CIO 3010 ~ CIO 3019
2	CIO 3020 ~ CIO 3029
3	CIO 3030 ~ CIO 3039
4	CIO 3040 ~ CIO 3049
5	CIO 3050 ~ CIO 3059
6	CIO 3060 ~ CIO 3069
7	CIO 3070 ~ CIO 3079

一个从站机架最多可安装 10 个 C200H 基本 I/O 单元。机架上的每个槽从左到右各分配一个字 (16 位)。分配是按槽固定的，也就是说，如果槽中没有单元，那么按规则分配给该槽的字就不用。

- 注
- 任一 CPU 单元最多能安装两个主站单元，不管安装一个还是两个主单元，一个 CPU 最多能管理 8 个从站机架。
 - C200H 特殊 I/O 单元也可安装到从站机架，但它们将按它们的单元号分配字而不分配 SYSMAC BUS 区的字。
 - 也可以连接除从站机架以外的 SYSMAC BUS 单元 (如 I/O 终端)。这些其它单元在 I/O 端子区分配字，详细说明参考 9-13 I/O 端子区。



- 1,2,3...**
1. 每个机架按照在机架单元上设定的机架号分配 10 个字。
 2. 每个机架中的 10 个字按从左到右的顺序分配给机架中的槽 (1 字 / 槽)。

SYSMAC BUS 区初始化 在下列情况下 SYSMAC BUS 区的内容将被清除：

- 1,2,3...**
1. 操作模式在编程和运行 / 监控间相互切换并且 IOM 保持位为 OFF。
 2. PLC 供电通断循环，并且 IOM 保持位为 OFF 或在 PLC 设置中不保护。
 3. 用编程装置将 SYSMAC BUS 区清零。
 4. 发生除 FALS(007) 以外的致命错误时，PLC 操作停止（执行 FALS(007) 时，SYSMAC BUS 区的内容将被保留）。

IOM 保持位操作 如果 IOM 保持位 (A50012) 为 ON，当发生致命错误或操作模式在编程和运行 / 监控间相互切换时，SYSMAC BUS 区中的内容不被清零。

如果 IOM 保持位 (A50012) 为 ON，并且 PLC 设置中“启动时 IOM 保持位状态”设为保护 IOM 保持位。当 PLC 供电循环时，SYSMAC BUS 区中的内容不被清零。

强制位状态

SYSMAC BUS 区中的位可以强制置位和强制复位。

注 SYSMAC BUS 区地址不能在编程时或 C200H 特殊 I/O 单元内部分配时直接指定。

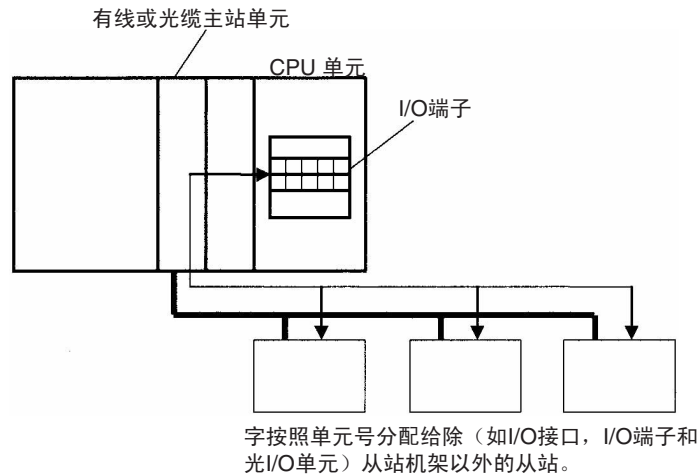
9-13 I/O 端子区

I/O 端子区包括 32 个字，地址为 CIO 3100 ~ CIO 3131。I/O 端子区的字分配给连接到一个有线或光缆的 SYSMAC BUS 远程 I/O 主站单元 (C200H-RM201 或 C200H-RM001-PV1) 上的除 (如 I/O 接口, I/O 端子和光 I/O 单元) 从站 CPU 机架以外的从站。一个 C200H 扩展 I/O 机架上最多可以安装两个主站单元。每个 CPU 单元最多允许 32 个从站。

除光 I/O 单元分配 2 个字以外，每个从站按照它的单元号设定 (0 ~ 31) 分配 1 个字，即使使用 2 个主站单元时，字也按单元号分配。

单元号	分配的字
0	CIO 3100
1	CIO 3101
⋮	⋮
31	CIO 3131

从站机架和 SYSMAC BUS 从站除从站机架外 (如 I/O 端子) 都可以连接。从站机架分配 SYSMAC BUS 区中的字。详见 9-12 SYSMAC BUS 区。



注 I/O 端子区地址不能在编程时或 C200H 特殊 I/O 单元内部分配时直接指定。

I/O 端子区初始化

在下列情况下 I/O 端子区的内容将被清除：

- 1,2,3...**
1. 操作模式在编程和运行 / 监控间相互切换并且 IOM 保持位为 OFF。
 2. PLC 供电通断循环，并且 IOM 保持位为 OFF 或在 PLC 设置中不保护。
 3. 用编程装置将 I/O 端子区清零。
 4. 发生除 FALS(007) 以外的致命错误时，PLC 操作停止（执行 FALS(007) 时，I/O 端子区的内容将被保留）。

IOM 保持位操作

如果 IOM 保持位 (A50012) 为 ON，当发生致命错误或操作模式在编程和运行 / 监控间相互切换时，I/O 端子区中的内容不被清零。

如果 IOM 保持位 (A50012) 为 ON，并且 PLC 设置中“起动时 IOM 保持位状态”设为保护 IOM 保持位。当 PLC 供电循环时，I/O 端子区中的内容不被清零。

强制位状态

I/O 端子区中的位可以强制置位和强制复位。

9-14 工作区

工作区包括 512 个字，地址为 W000 ~ W511。这些字只能在程序中用作工作字。

CIO 区中未使用的字 (CIO 1200 ~ CIO 1499 和 CIO 3800 ~ CIO 6143) 也可以在程序中，但应优先使用工作区中的字。因为在将来版本的 CS 系列 CPU 单元中不用的字也许会分配新的功能。

工作区初始化

在下列情况下工作区的内容将被清除：

- 1,2,3...**
1. 操作模式在编程和运行 / 监控间相互切换并且 IOM 保持位为 OFF。
 2. PLC 供电通断循环，并且 IOM 保持位为 OFF 或在 PLC 设置中不保护。

3. 用编程装置将工作区清零。
4. 发生除 FALS(007) 以外的致命错误时, PLC 操作停止 (执行 FALS(007) 时, 工作区的内容将被保留)。

IOM 保持位操作

如果 IOM 保持位 (A50012) 为 ON, 当发生致命错误或操作模式在编程和运行 / 监控间相互切换时, 工作区中的内容不被清零。

如果 IOM 保持位 (A50012) 为 ON, 并且 PLC 设置中 “ 起动时 IOM 保持位状态 ” 设为保护 IOM 保持位。当 PLC 供电循环时, 工作区中的内容不被清零。

强制位状态

工作区中的位可以强制置位和强制复位。

注 工作区地址不能在编程时或 C200H 特殊 I/O 单元内部分配时直接指定。

9-15 保持区

保持区包括 512 个字, 地址从 H000 ~ H511 (位 H00000 ~ H51115)。这些字只能在程序中使用。

保持区可在程序中以任何顺序使用, 并且可以在任何需要时用作常开、常闭条件。

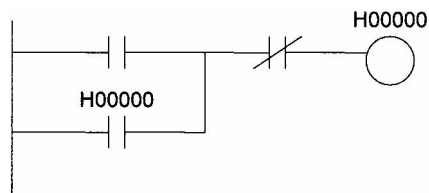
保持区初始化

PLC 电源通断循环或 PLC 操作模式在编程和运行 / 监控间相互切换时, 保持区中的数据不被清零。

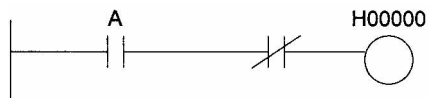
如果一个保持区位编程在 IL(002) 和 ILC(003) 之间, 而且 IL(002) 的执行条件为 OFF 时, 保持区位将被清零。当 IL(002) 执行条件为 OFF 时, 仍想保持一个位为 ON, 就在 IL(002) 前用 SET 指令将此位置成 ON。

自保持位

如果用保持区位编程为一个自保持位, 即使当电源复位时自保持位也不清零。



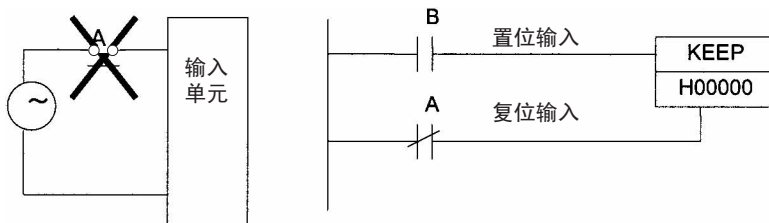
- 注
1. 如果保持区位不用作自保持区, 那末当电源复位时此位将转成 OFF 并且自保持位清零。
 2. 如果使用保持区位, 但象下图所示一样没有作为自保持位编程, 当电源复位时由于执行条件 A 该位将转成 OFF。



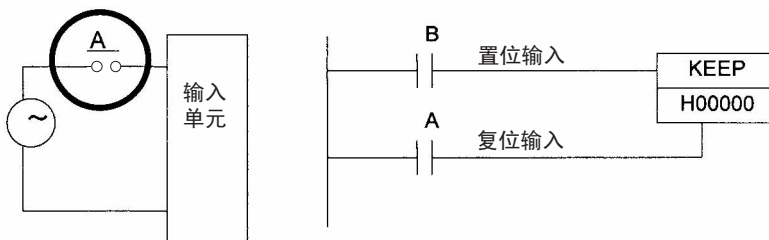
3. 功能块保持区分配到从 H512 ~ H1535 的字。这些字仅可用于功能块实例区 (内部分配的变量区)。这些字不可指定为用户程序操作数。

注意事项

如果保持区位用于 KEEP(O11) 指令中，千万不要用常闭条件作为交流供电输入设备的输入复位。当供电关断或暂时中断时，输入将在 PLC 内部供电前关断，保持位将被复位。



用如下所示的配置代之。



对使用位地址的顺序，和可以编辑的 N.C. 或 N.O. 状态的数量没有限制。

注 编程中或 C200H 特殊 I/O 单元内部分配中指定地址时“HR 00”~“HR 99”实际指定 CPU 单元中的 H000 ~ H099；“AR 00”~“AR 27”实际指定 CPU 单元中的 H100 ~ H127，该区中的其它地址不能在 C200H 特殊 I/O 单元内部指定。

9-16 辅助区

辅助区包括 960 个字，地址为 A000 ~ A959。这些字预先指定为标志和控制位用于监控操作。

A000 ~ A447 为只读，但 A448 ~ A959 可以用程序或编程设备读写。

注 辅助区地址不能在编程时或 C200H 特殊 I/O 单元内部分配时直接指定。

强制位状态

辅助区中的位不能连续强制置位和强制复位。

写入辅助区数据

以下操作可从编程设备执行以在辅助区中写入数据。

- 使用 CX-Programmer: 在线设置/重置 (非强制设置/强制重置) (版本 1 之前的 CS1 CPU 单元除外)，监控编程地址时更改当前值 (设置数值对话框)，或在编辑 PLC 数据表后传送数据至 PLC。参阅 CX-Programmer 用户手册。

- 使用手持编程器:从位/字监控器或3字监控操作临时强制设置/强制复位(见编程器操作手册)。

功能

下表列出了辅助区标志和控制位的功能。表格根据标志和位的功能进行组织。要了解详情或用地址查找位，请参考附录 B 辅助区。

初始设定

名称	地址	描述	访问
基本 I/O 单元中的 I/O 响应时间	A22000 ~ A25915	包含有 CS 系列基本 I/O 单元的当前 I/O 响应时间。	只读
IOM 保持位	A50012	决定是否在 PLC 电源复位或 PLC 操作模式改变时（从 PROGRAM 到 RUN/MONITOR 或反之）保留 I/O 存储器的内容。 将这个位转为 ON，在 PROGRAM 和 RUN 或 MONITOR 模式之间改变时保持 I/O 存储器。 将这个位转为 OFF，在 PROGRAM 和 RUN 或 MONITOR 模式之间改变时清空 I/O 存储器。	读 / 写
强制状态保持位	A50013	决定是否在 PLC 电源被复位或 PLC 操作模式被改变时（在 PROGRAM 和 RUN 或 MONITOR 模式之间）保持强制设置和强制复位的位状态。	读 / 写
电源中断禁止设置（仅 CS1-H CPU 单元	A530	设置成 A5A5，禁止 DI（693）和 EI（694）指令之间的电源中断（除了电源 OFF 中断任务）。	读 / 写

CPU 单元设定

名称	地址	描述	访问
DIP 开关针 6 的状态	A39512	包含有 CPU 单元的 DIP 开关的针 6 上设置的状态。	只读

基本 I/O 单元设定

名称	地址	描述	访问
基本 I/O 单元状态区	A05000 ~ A08915	指示基本 I/O 单元中的保险丝是完整还是熔断。标志文字从 0 号机架的 0 槽一直到 7 号机架的 9 槽。	只读

CPU 总线单元标志 / 位

名称	地址	描述	访问
CPU 总线单元初始化标志	A30200 ~ A30215	这些标志对应于 CPU 总线单元 0 ~ 15。电源转为 ON 或单元的重启动位（A501 中）转为 ON 后，对应的单元初始化时，其标志将为 ON。	只读
CPU 总线单元重启动位	A50100 ~ A50115	这些位对应于 CPU 总线单元 0 ~ 15。将一个位从 OFF 转为 ON 就重启动了对应的单元。	读 / 写

特殊 I/O 单元标志 / 位

名称	地址	描述	访问
特殊 I/O 单元初始化标志	A33000 ~ A33515	这些标志对应于特殊 I/O 单元 0 ~ 95。电源转为 ON 或单元的重启动位转为 ON 后，对应的单元初始化时，其标志将为 ON（重启动位 A50200 ~ A50715 对应于单元 0 ~ 95）。	只读
特殊 I/O 单元重启动位	A50200 ~ A50715	这些位对应于特殊 I/O 单元 0 ~ 95。将一个位从 OFF 转为 ON 就重启动对应的单元。	读 / 写

内插板标志 / 位

名称	地址	描述	访问
内插板监控区	A35500 ~ A35915	这些字的功能在内插板中定义。	只读
内插板重启动位	A60800	将此位从 OFF 转为 ON 就重启动对应的内插板。	读 / 写
内插板用户接口区	A60900 ~ A61315	这个接口区能用来将数据从 CPU 单元传送到内插板。数据的功能在内插板中定义。	读 / 写

系统标志

名称	地址	描述	访问
首循环标志	A20011	这个标志被转为 ON，表示程序执行开始的一个周期（操作模式从 PROGRAM 转换成 RUN/MONITOR）。	只读
初始任务执行标志	A20015	当一个任务首次从 INI 转换成 RUN 状态时，这个标志将仅在一个周期中在任务内转为 ON。	只读
任务开始标志（仅 CS1-H CPU 单元）	A20014	当一个任务首次从 WAIT 或 INI 转换成 RUN 状态时，这个标志将仅在一个周期中在任务内转为 ON。 这个标志和 A20015 之间的唯一差别就是当任务从 WAIT 转换成 RUN 状态时，这个标志也转为 ON。	只读
最大循环时间	A262 ~ A263	这些字包含了以 0.1ms 为单位的最大循环时间。在并行处理模式下，程序执行周期的最大循环时间将会给出。 时间在每个周期内被更新并以 32 位二进制记录（0 ~ FFFF FFFF，或 0 ~ 429, 496, 729.5ms）。（A263 是最左边的字）。	只读
当前循环时间	A264 ~ A265	这些字包含了以 0.1ms 为单位的当前循环时间。在并行处理模式下，程序执行周期的最大循环时间将被给出。 时间在每个周期内被更新并以 32 位二进制记录（0 ~ FFFF FFFF，或 0 ~ 429, 496, 729.5ms）。（A265 是最左边的字）。	只读
外围服务循环时间（仅 CS1-H CPU 单元）	A268	在同步 / 异步存储器读写的并行处理中，这个字包含了以 0.1ms 为单位的外围服务循环时间。这个时间在每个周期内被更新并以 16 位二进制记录（0 ~ 4E20 hex，或 0.0 ~ 2000.0ms）。	只读

名称	地址	描述	访问
以 10ms 为单位累加的自由运行定时器	A000	<p>这个字包含了电源被转为 ON 后使用的系统定时器。</p> <p>电源被转为 ON 后 0000 hex 被设置，然后这个值在每个 10ms 中自动增加 1。达到 FFFF hex (655, 350ms) 后，此值返回成 0000 hex，然后继续每隔 10ms 自动增加 1。</p> <p>注： 操作模式转换成 RUN 模式时，定时器将继续增加。</p> <p>实例： 过程 A 和过程 B 之间的间隔能被计数，不需要定时器指令。这一点通过计算过程 A 的 A000 中的值和过程 B 的 A000 中的值之间的差别而实现。间隔以 10ms 为单位计数。</p>	只读
以 100ms 为单位累加的自由运行定时器	A001	<p>这个字包含了电源被转为 ON 后使用的系统定时器。</p> <p>电源被转为 ON 后 0000 hex 被设置，然后这个值在每个 100ms 中自动增加 1。达到 FFFF hex (655, 350ms) 后，此值返回成 0000 hex，然后继续每隔 10ms 自动增加 1。</p> <p>注： 操作模式转换成 RUN 模式时，定时器将继续增加</p> <p>实例： 过程 A 和过程 B 之间的间隔能被计数，不需要定时器指令。这一点通过计算过程 A 的 A000 中的值和过程 B 的 A000 中的值之间的差别而实现。间隔以 100ms 为单位计数。</p>	只读

任务信息

名称	地址	描述	访问
程序停止时的任务号	A294	这个字包含了因为程序出错导致程序执行停止时正在执行的任务的任务号。	只读
最大中断任务处理时间	A440	包含了以 0.1ms 为单位的最大中断任务处理时间。	只读
有最大处理时间的中断任务	A441	包含了有最大处理时间的中断任务的任务号。十六进制值 8000 ~ 80FF 对应于任务号 00 ~ FF。位 15 在发生中断时转为 ON。	只读
任务之间的 IR/DR 操作 (仅 CS1-H CPU 单元)	A09914	将这个位转为 ON，在所有任务之间共享索引和数据注册器。将这个位转为 OFF，在每个任务之间使用单独的索引和数据注册器。	只读

调试信息

■ 在线编辑

名称	地址	描述	访问
在线编辑等待标志	A20110	当一个在线编辑处理正在等待时为 ON。 (在线编辑被禁止时，接收到一个在线编辑请求)。	只读
在线编辑处理标志	A20111	当一个在线编辑处理正在执行时为 ON。	只读
在线编辑禁止位确认器	A52700 ~ A52707	仅当这个字节包含有 5A 时，在线编辑禁止位 (A52709) 才有效。	读 / 写
在线编辑禁止位	A52709	将这个位转为 ON，禁止在线编辑。 (A52700 ~ A52707 必须被设置成 5A)。	读 / 写

■ 输出控制

名称	地址	描述	访问
输出 OFF 位	A50015	将这个位转为 ON 就包所有从基本 I/O 单元、输出单元和特殊 I/O 单元的输出都转为 OFF。	读 / 写

■ 微分监控器

名称	地址	描述	访问
微分监控器完成标志	A50809	当微分监控器的条件在执行微分监控的过程中已经建立起来时为 ON。	读 / 写

■ 数据追踪

名称	地址	描述	访问
取样开始位	A50815	在编程设备中将这个位从 OFF 转为 ON 开始数据追踪时，PLC 将通过以下三种方法之一开始在追踪存储器中存储数据： 1) 周期性取样 (10 ~ 2550ms) 2) 执行 TRSM (045) 时取样 3) 每个周期结束时取样	读 / 写
追踪开始位	A50814	将这个位从 OFF 转为 ON 就建立了启动条件。延迟值指示的偏离 (正或负) 决定了哪个数据样品是有效的。	读 / 写
追踪忙标志	A50813	当取样开始位 (A50815) 从 OFF 转为 ON 时为 ON。当追踪完成时为 OFF。	读 / 写
追踪完成标志	A50812	执行一个追踪的过程中，完成一段追踪存储器的取样时为 ON。当取样开始位 (A50815) 下一次从 OFF 转为 ON 时为 OFF。	读 / 写
追踪启动监控标志	A50811	当追踪开始位 (A50815) 建立了一个启动条件时为 ON。当下一次数据追踪被取样开始位 (A50815) 启动时为 OFF。	读 / 写

文件存储信息

名称	地址	描述	访问
存储器卡类型	A34300 to A34302	如果安装了存储器卡，指示存储器卡的类型。	只读
存储器卡格式出错标志	A34307	当存储器卡没有格式化或发生格式出错时为 ON。	只读
文件传送出错标志	A34308	向文件存储器中写数据过程中发生出错时为 ON。	只读
文件写出错标志	A34309	由于写保护或数据超过了文件存储器的容量导致文件不能被写进文件存储器时为 ON。	只读
文件读出错	A34310	由于故障 (文件被损坏或数据被破坏) 导致文件不能读时为 ON。	只读
文件丢失标志	A34311	尝试读一个不存在的文件、或尝试在一个不存在的目录下写文件时为 ON。	只读
文件存储器操作标志	A34313	下列任意操作正在执行时为 ON。 都不执行时为 OFF。 开始存储器卡检测。 CMND 指令发送一条 FINS 命令到当地的 CPU 单元。 FREAD/FWRITE指令。 使用辅助区内的控制位的程序更换。 简单备份操作。 如果这个标志为 ON，不能执行存储器卡的写和比较操作。	只读

名称	地址	描述	访问
存储器卡检测标志 (预 -V1 CS1 CPU 单元不支持)	A34315	当检测到一个存储器卡时为 ON。 当没有检测到存储器卡时为 OFF。	只读
要传送的项目号	A346 ~ A347	这些字包含有将要被传送的字或域的号 (8 位数的十六进制)。 对于二进制文件 (.IOM), 每读一个字, 值减 1。对于文本 (.TXT) 或 CSV (.CSV) 数据, 每读一个域, 值减 1。	只读
读写文件数据标志	A34314	当文件数据被读写时为 ON。	只读
EM 文件存储器格式出错标志	A34306	当分配给文件存储器的首个 EMBANK 中发生格式出错时转为 ON。 当格式化正常完成时转为 OFF。	只读
EM 文件存储器开始 Bank	A344	包含有 EM 文件存储器的开始 BANK 号 (首个格式化的 bank 的号)。 这个号在从存储器卡开始写数据时被读取。如果一个其中有要简单备份的 EM 文件 (BACKUPE .IOM, 代表连续的 bank 号) 的 EM 文件存储器的最大 bank 号与 CPU 单元支持的最大 bank 号相同, EM 区将会格式化使用 A344 中的值的文件存储器。如果最大 bank 号不同, EM 区将返回到它的未格式化状态 (非文件存储器)。	只读
程序索引文件标志	A34501	当注释存储器中包含有一个程序索引文件时转为 ON。 0 : 无文件 1 : 有文件	只读
注释文件标志	A34502	当注释存储器中包含有一个注释文件时转为 ON。 0 : 无文件 1 : 有文件	
符号表文件标志	A34503	当注释存储器中包含有一个符号表文件时转为 ON。 0 : 无文件 1 : 有文件	
文件删除标志	A39506	发生电源中断时, 系统自动删除正在更新的 EM 文件存储器文件的剩余部分。	只读
	A39507	发生电源中断时, 系统自动删除正在更新的存储器卡文件的剩余部分。	只读
简单备份写容量	A397	如果对简单备份操作的写失败, A397 将包含有需要完成写操作的存储器卡的容量。这个值单位是 K 字节。(这表示存储器卡在写操作开始时没有规定的容量)。 0001 ~ FFFF hex : 写出错 (这个值表示需要的容量是从 1 ~ 65,535K 字节)。 当简单备份操作的写成功完成时, A397 将清空成 0000 hex。	只读

名称	地址	描述	访问															
程序替换结束码 (预 -V1 CS1 CPU 单元不支持)	A65000 ~ A65007	正常结束 (即, 当 A65014 为 OFF 时) 01 hex : 程序文件 (.OBJ) 被替换。 出错结束 (即, 当 A65014 为 ON 时) 00 hex : 致命错误 01 hex : 存储器出错 11 hex : 有写保护 12 hex : 程序替换密码出错 21 hex : 无存储器卡 22 hex : 无文件 23 hex : 规定的文件超过了容量 (存储器出错) 31 hex : 下列之一正在进行: 文件存储器操作 用户程序写 操作模式改变	只读															
替换出错标志 (预 -V1 CS1 CPU 单元不支持)	A65014	当替换开始位 (A65015) 已经转为 ON 来替换程序, 但有出错时为 ON。如果替换开始位再次转为 ON, 替换出错标志将转为 OFF。	读 / 写															
替换开始位 (预 -V1 CS1 CPU 单元不支持)	A65015	如果程序密码 (A651) 有效 (A5A5 hex), 当替换开始位转为 ON 时, 程序替换开始。在程序替换过程中, 不要将替换开始位转为 OFF。 当电源转为 ON 或程序替换完成时, 替换开始位将转为 OFF, 不管替换是正常完成了还是出错了。 通过使用编程设备、PT 或主计算机读替换开始位, 可以确认是否正在执行程序替换。	读 / 写															
程序密码 (预 -V1 CS1 CPU 单元不支持)	A651	存储替换程序的密码。 A5A5 hex : 使能替换开始位 (A65015)。 任何其它值 : 禁止替换开始位 (A65015)。 当电源转为 ON 或程序替换完成时, 替换开始位将转为 OFF, 不管替换是正常完成了还是出错了。	读 / 写															
程序文件名 (预 -V1 CS1 CPU 单元不支持)	A654 ~ A657	程序替换开始时, 程序文件名将存储在 ASCII 中。文件名的长度可以多达八个字符, 不包括扩展名。 文件名以下列顺序存储: A654 ~ A657 (即, 从最低的字到最高的字), 从最高的字节到最低的字节。如果一个文件名少于八个字符, 最低的保留字节和最高的保留字将用空格填充 (20 hex)。文件名中不能使用空字符和空格字符。 实例: 文件名是 ABC.OBJ <table border="1" style="margin-left: auto; margin-right: auto;"> <tr> <td></td> <td style="text-align: center;">15</td> <td style="text-align: center;">0</td> </tr> <tr> <td>A654</td> <td style="text-align: center;">41</td> <td style="text-align: center;">42</td> </tr> <tr> <td>A655</td> <td style="text-align: center;">43</td> <td style="text-align: center;">20</td> </tr> <tr> <td>A656</td> <td style="text-align: center;">20</td> <td style="text-align: center;">20</td> </tr> <tr> <td>A657</td> <td style="text-align: center;">20</td> <td style="text-align: center;">20</td> </tr> </table>		15	0	A654	41	42	A655	43	20	A656	20	20	A657	20	20	读 / 写
	15	0																
A654	41	42																
A655	43	20																
A656	20	20																
A657	20	20																

程序出错信息

名称	地址	描述	访问
程序出错标志（致命错误）	A40109	当程序内容不正确时为 ON。CPU 单元操作将停止。	只读
程序出错任务	A294	提供程序出错导致程序停止执行时正在执行的任务的类型和号。	只读
指令处理出错标志	A29508	这个标志和出错标志（ER）将在发生指令处理出错、而且 PLC 安装已经被设置成在指令出错时停止操作时转为 ON。	只读
间接 DM/EM BCD 出错标志	A29509	这个标志和读写出错标志（AER）将在发生间接 DM/EM BCD 出错、而且 PLC 安装已经被设置成在发生间接 DM/EM BCD 出错时停止操作时转为 ON。	只读
非法读写出错标志	A29510	这个标志和读写出错标志（AER）将在发生非法读写、而且 PLC 安装已经被设置成在发生非法读写出错时停止操作时转为 ON。	只读
无 END 出错标志	A29511	当一个任务内的每个程序中没有 END（001）指令时为 ON。	只读
任务出错标志	A29512	当发生任务出错时为 ON。下列条件将产生任务出错。 1) 没有可执行的周期性任务。 2) 任务没有被分配程序。	只读
微分溢出出错标志	A29513	当规定的微分标志号超过允许的值时为 ON。	只读
非法指令出错标志	A29514	当存储了不能执行的程序时为 ON。	只读
UM 溢出出错标志	A29515	当 UM（用户程序存储器）中的最后的地址被超出时为 ON。	只读
程序停止处的程序地址	A298 和 A299	这些字包含有程序出错导致程序执行停止处的指令的 8 位十六进制的程序地址。 (A299 包含有最左边的数字)	只读

出错信息

■ 出错记录，出错码

名称	地址	描述	访问
出错记录区	A100 ~ A199	发生出错时，出错码、出错内容和出错的时间和日期被存储进出错记录区中。	只读
出错记录指针	A300	发生出错时，出错记录指针加 1，指示下一个将被记录的出错记录相对与出错记录区开始处的偏离位置。	只读
出错记录指针复位位	A50014	将这个位转为 ON，将出错记录指针（A300）复位到 00。	读/写
出错码	A400	当发生非致命错误（用户定义的 FALS（006）或系统出错）或致命错误（用户定义的 FALS（007）或系统出错时，4 位数的十六进制出错码被写进这个字。	只读

■ FAL/FALS 出错信息

名称	地址	描述	访问
FAL 出错标志 (非致命错误)	A40215	当执行 FAL (006) 产生一个非致命错误时为 ON。	只读
执行的 FAL 号标志	A360 ~ A391	当执行 FAL (006) 时, 对应于规定的 FAL 号的标志将转为 ON。位 A36001 ~ A39115 对应于 FAL 号 001 ~ 511。	只读
FALS 出错标志 (致命错误)	A40106	当执行 FALS (007) 产生一个致命错误时为 ON。	只读
系统出错模拟的 FAL/FALS 号 (仅 CS1-H CPU 单元)	A529	设置一个虚拟的 FAL/FALS 号, 使用 FAL (006) 或 FALS (007) 来模拟系统出错时使用。 0001 ~ 01FF hex : FAL/FALS 号 1 ~ 511。 0000 或 0200 ~ FFFF hex : 系统出错模拟无 FAL/FALS 号 (没有出错产生)	读/写

■ 存储器出错信息

名称	地址	描述	访问
存储器出错标志 (致命错误)	A40115	存储器中发生出错或电源转为 ON 时存储器卡的自动传送中有出错时为 ON。 这个标志转为 ON 时, CPU 单元前面的 ERR/ALM 指示器将亮, 而且 CPU 单元的操作将停止。 如果启动时的自动数据传送失败, A40309 将转为 ON。如果启动时的自动传送中发生出错, 这个出错将不能清空。	只读
存储器出错位置	A40300 ~ A40308	发生存储器出错时, 存储器出错标志 (A40115) 将转为 ON, 而且下列标志之一将转为 ON, 指示出错发生的存储器区。 A40300 : 用户程序 A40304 : PLC 安装 A40305 : 注册的 I/O 表 A40307 : 路由表 A40308 : CS 系列 CPU 总线单元设置	只读
启动存储器卡传送出错标志	A40309	启动时从存储器卡向 CPU 单元自动传送文件时发生出错时为 ON, 包括文件丢失或没有安装存储器卡。 出错能通过将电源转为 OFF 而清空。(电源为 ON 时这个出错不能被清空)。	只读
闪存出错 (仅 CS1-H CPU 单元)	A40310	当闪存失败时转为 ON。	只读

■ PLC 设置出错信息

名称	地址	描述	访问
PLC 设置出错标志 (非致命错误)	A40210	当 PLC 设置中有一个设置出错时为 ON。	只读
PLC 设置出错位置	A406	当 PLC 设置中有一个设置出错时, 这个出错的位置以 4 位数的十六进制数被写程进 A406。 位置作为编程器上设置的地址给出。	只读

■ 中断任务出错信息

名称	地址	描述	访问
中断任务出错标志 (非致命错误)	A40213	当 PLC 设置中的检测中断任务出错设置被设置成 "检测" 并发生下列情况之一时为 ON: 周期性任务中的 IORD (222) 和 IOWR (223) 与中断任务中的 IORD (222) 或 IOWR (223) 抵触。在 C200H 特殊 I/O 单元或 SYSMAC BUS I/O 单元的 I/O 更新过程中, 一个中断任务的执行超过 10ms。 当 I/O 正在更新时, 在中断任务中执行 IORD (222) 或 IOWR (223)。	只读
中断任务出错原因标志	A42615	指示一个中断任务出错的原因。	只读
中断任务出错, 任务号	A42600 ~ A42611	这些位的功能取决于 A42615 (中断任务出错原因标志) 的状态。 A42615 OFF: 包含有 C200H 特殊 I/O 单元或 SYSMAC BUS 远程 I/O 单元的 I/O 更新过程中执行超过 10ms 的中断任务的 任务号。 A42615 ON: 包含有在单元的 I/O 正被周期性 I/O 更新更新时, 尝试用 IORF (097) 从中断任务中更新特殊 I/O 单元的 I/O (重复更新) 时的特殊 I/O 单元的单元号。	只读

■ I/O 信息

名称	地址	描述	访问
基本 I/O 单元出错标志 (非致命错误)	A40212	当基本 I/O 单元 (包括 C200H 组 2 高密度 I/O 单元和 C200H 中断输入单元) 中发生出错时为 ON。	只读
基本 I/O 单元出错, 插槽号	A40800 ~ A40807	包含有当基本 I/O 单元 (包括 C200H 组 2 高密度 I/O 单元和 C200H 中断输入单元) 中发生出错时、发生出错的二进制插槽号。	只读
基本 I/O 单元出错, 机架号	A40808 ~ A40815	包含有当基本 I/O 单元 (包括 C200H 组 2 高密度 I/O 单元和 C200H 中断输入单元) 中发生出错时、发生出错的二进制机架号。	只读
I/O 设置出错标志 (致命错误)	A40110	当在一个输出单元的插槽中安装了一个输入单元或反之、因而输入和输出单元在注册 I/O 表中抵触时为 ON。	只读
I/O 确认出错标志 (非致命错误)	A40209	当 I/O 表中注册的基本 I/O 单元和 PLC 中实际安装的基本 I/O 单元因为添加或拆除了一个单元而不匹配时为 ON。	只读
扩展 I/O 机架号重复标志	A40900 ~ A40907	从编程设备设置扩展 I/O 机架的开始字地址, 并且两个机架有重复的字分配或一个机架的开始地址超过了 CIO 0901 时, 对应的标志将转为 ON。位 00 ~ 07 对应机架 0 ~ 7。	只读
太多 I/O 点标志 (致命错误)	A40111	当基本 I/O 单元中正在使用的 I/O 点超过了 PLC 允许的最大点数时为 ON。	只读

名称	地址	描述	访问
太多 I/O 点, 详细内容	A40700 ~ A40712	下面列出太多 I/O 点出错的 6 个可能的原因。A40713 ~ A40715 中的 3 位数二进制数值指示出了出错的原因。(下面列出对应于数值 0 ~ 5 的原因) A40700 ~ A40712 中的 13 位数二进制数值指示出了详细内容:过多的数值或重复的单元号。 当 I/O 表中设置的总 I/O 点数(不包括从站机架)超过了 CPU 单元允许的最大数值时, I/O 点数将被写在这里。 当有超过 32 个中断输入时, 中断输入数将被写在这里。 当一个单元号被重复或一个 C500 从站单元上的 I/O 点数超过了 320 时, 从站单元的单元号将被写在这里。 当一个单元号被重复时, I/O 终端(不包括从站机架)的单元号将被写在这里。 当一个单元号被重复、或单元号在允许的设置范围以外时, 主站单元的单元号将被写在这里。 当扩展 I/O 机架数超过最大值时, 机架数将被写在这里。	只读
太多 I/O 点, 原因	A40713 ~ A40715	这些三位数指示出了太多 I/O 点出错的原因(见 A40700 ~ A40712) 000 (0): 太多 I/O 点 001 (1): 太多中断输入点 010 (2): 从站单元的单元号重复或 C500 从站单元上的 I/O 点数超过了 320 011 (3): I/O 终端的单元号重复 100 (4): 主站单元的单元号重复或单元号在范围以外(不是 0 或 1) 101 (5): 连接了太多扩展机架 110 (6): 远程 I/O 主站单元的单元号为 4、6 或 7, 或不能检测一个特殊 I/O 单元的单元号	只读
I/O 总线出错标志 (致命错误)	A40114	CPU 单元和一个安装在插槽上的单元之间的数据传送中发生出错时为 ON。	只读
I/O 总线出错插槽号	A40400 ~ A40407	包含有发生 I/O 总线出错处的 8 位数二进制插槽号(00 ~ 09)。	只读
CPU 总线单元安装区初始化出错标志	A26100	ON : CPU 总线单元安装中出错 当 I/O 表正常产生时转为 OFF。	只读
I/O 溢出标志	A26102	ON : 溢出最大 I/O 点数 当 I/O 表正常产生时转为 OFF。	只读
重复出错标志	A26103	ON : 相同的单元号被使用得超过一次 当 I/O 表正常产生时转为 OFF。	只读
I/O 总线出错标志	A26104	ON : I/O 总线出错 当 I/O 表正常产生时转为 OFF。	只读
SYSMAC BUS 辨认出错标志	A26106	ON : SYSMAC BUS 检测以出错结束 当 I/O 表正常产生时转为 OFF。	只读
特殊 I/O 单元出错标志	A26107	ON : 特殊 I/O 单元出错 当 I/O 表正常产生时转为 OFF	只读
I/O 未确认出错标志	A26109	ON : I/O 检测尚未完成 当 I/O 表正常产生时转为 OFF。	只读

名称	地址	描述	访问
I/O 总线出错机架号	A40408 ~ A40415	包含了 I/O 总线出错发生处的 8 位数二进制机架号 (00 ~ 07)	只读
重复出错标志 (致命错误)	A40113	下列情况下为 ON : 两个 CPU 总线单元被分配了相同的单元号。 两个特殊 I/O 单元被分配了相同的单元号。 两个基本 I/O 单元被分配了相同的数据区字。 相同的机架号被设置到超过一个扩展机架。	只读

■ CPU 总线单元信息

名称	地址	描述	访问
CPU 总线单元号重复标志	A410	当一个 CPU 总线单元的单元号重复时, 重复出错标志 (A40113) 和 A410 中对应的标志将转为 ON。 位 00 ~ 15 对应单元号 0 ~ F。	只读
CPU 总线单元出错, 单元号标志	A417	当 CPU 单元和一个 CPU 总线单元之间的数据交换发生出错时, CPU 总线单元出错标志 (A40207) 和 A417 中对应的标志被转为 ON。 位 00 ~ 15 对应单元号 0 ~ F。	只读
CPU 总线单元设置出错, 单元号标志	A427	当发生 CPU 总线单元设置出错时, A40203 和 A27 中对应的标志被转为 ON。 位 00 ~ 15 对应单元号 0 ~ F。	只读
CPU 总线单元设置出错标志 (非致命错误)	A40203	当一个安装的 CPU 总线单元与 I/O 表中注册的 CPU 总线单元不匹配时为 ON。	只读
CPU 总线单元出错标志 (非致命错误)	A40207	当 CPU 单元和一个 CPU 总线单元之间的数据交换发生出错时为 ON (包括 CPU 总线单元本身的出错)。	只读

■ 特殊 I/O 单元信息

名称	地址	描述	访问
特殊 I/O 单元号重复标志	A41100 ~ A41615	当特殊 I/O 单元的单元号重复时, 重复出错标志 (A40113) 和 A411 ~ A416 中对应的标志将被转为 ON。(位 A41100 ~ A41615 对应单元号 0 ~ 95)。	只读
特殊 I/O 单元设置出错标志 (非致命错误)	A40202	当安装的特殊 I/O 单元与 I/O 表中注册的特殊 I/O 单元不匹配时为 ON。	只读
特殊 I/O 单元设置出错, 单元号标志	A42800 ~ A43315	当发生特殊 I/O 单元设置出错时, A40202 和这些字中对应的标志被转为 ON。(位 A42800 ~ A43315 对应单元号 0 ~ 95)。	只读
特殊 I/O 单元出错标志 (非致命错误)	A40206	当 CPU 单元和一个特殊 I/O 单元之间的数据交换发生出错时为 ON (包括特殊 I/O 单元本身的出错)。	只读
特殊 I/O 单元出错, 单元号标志	A41800 ~ A42315	当 CPU 单元和一个特殊 I/O 单元之间的数据交换发生出错时, 特殊 I/O 单元出错标志 (A40206) 和这些字中对应的标志被转为 ON (位 A42800 ~ A43315 对应单元号 0 ~ 95)。	只读

■ 内插板信息

名称	地址	描述	访问
内插板出错标志 (非致命错误)	A40208	当 CPU 单元和内插板之间的数据交换中发生出错时为 ON (包括内插板本身的出错)。	只读
内插板出错信息	A424	当 CPU 单元和内插板之间的数据交换中发生出错时, 内插板出错标志 (A40208) 和适当的出错码将被写进 A424。	只读
内插板停止出错标志 (致命错误)	A40112	有内插板出错 (监视定时器出错) 时为 ON。	只读

■ SYSMAC BUS 远程 I/O 信息

名称	地址	描述	访问
SYSMAC BUS 出错标志 (非致命错误)	A40205	SYSMAC BUS 系统中的数据传送中发生出错时为 ON。涉及的主站号在位 A40500 和 A40501 中给出。	只读
SYSMAC BUS 主站出错标志	A40500 ~ A40501	当 SYSMAC BUS 系统中发生传输出错时, 受影响的主站单元的标志将转为 ON。 A40500: 主站单元 #0 的标志 A40501: 主站单元 #1 的标志	只读
启动后 SYSMAC BUS 出错的从站号	A42504 ~ A42506	当从站机架中有出错时, 这些位包含了从站的单元号。	只读
	仅 A42504	当可选的 I/O 单元 (不包括从站机架) 中有出错时, A42504 的状态 (0 或 1) 指示出单元是低还是高。	只读
	A42508 ~ A42515	当从站机架中有出错时, 这个字节包含了从站所连接的主站的 2 位数十六进制的单元号。 (0 × B0 是主站单元 0, 0 × B1 是主站单元 1)	只读
		当可选 I/O 单元中有出错时, 这个字节中包含了它的 2 位数十六进制的单元号 (00 ~ 1F, 或 0 ~ 31 的十进制)。	只读
SYSMAC BUS 从站号更新位	A50900	将这个位转为 ON, 更新 A425 中的出错信息 (启动后发生出错的从站的单元号)。	读 / 写

■ PLC 链接信息

名称	地址	描述	访问
PLC 链接操作等级标志	A44211	这些标志指示出是否 PLC 链接单元安装在 PLC 上以及 PLC 链接单元的操作等级。 当单元的操作等级为 #1 时为 ON。	只读
	A44212	这些标志指示出是否 PLC 链接单元安装在 PLC 上以及 PLC 链接单元的操作等级。 当单元的操作等级为 #0 时为 ON。	只读

■ 其它 PLC 操作信息

名称	地址	描述	访问
电池出错标志（非致命错误）	A40204	如果 CPU 单元的电池断开或电压很低、并且 PLC 设置已经被设置成检测这个出错（检测低电池）时为 ON。	只读
循环时间太长标志（致命错误）	A40108	如果循环时间超过了 PLC 设置中设置的最大循环时间时为 ON。在并行处理模式下，将使用程序执行的循环时间。（观察循环时间）	只读
外围服务太长标志（致命错误，仅 CS1-H CPU 单元）	A40515	当并行处理模式下的外围服务时间超过 2s 时转为 ON。这还将引起一个循环时间出错而且操作将停止。	只读
FPD 教学位	A59800	将这个位转为 ON，用教学功能在 FPD（269）中自动设置监控时间。	读 / 写
存储器备份电池故障标志	A39511	电源转为 OFF 时保持的 I/O 存储器区的数据（HR、DM 等）靠电池备份。如果电池的电压下降并不再保持数据，A39511 转为 ON。发生这种情况时，I/O 存储器中的数据将不可靠。	只读

时钟

■ 时钟信息

名称	地址	描述	访问
时钟数据	内置在 CPU 单元中的时钟的时钟数据以 BCD 存储在这里。		只读
	A35100 ~ A35107	秒：00 ~ 59 (BCD)	只读
	A35108 ~ A35115	分：00 ~ 59 (BCD)	只读
	A35200 ~ A35207	小时：00 ~ 23 (BCD)	只读
	A35208 ~ A35215	月中的天：01 ~ 31 (BCD)	只读
	A35300 ~ A35307	月：01 ~ 12 (BCD)	只读
	A35308 ~ A35315	年：00 ~ 99 (BCD)	只读
	A35400 ~ A35407	星期中的天：00：星期天，01：星期一，02：星期二，03：星期三，04：星期四，05：星期五，06：星期六	只读

名称	地址	描述	访问
操作开始时间	A515 ~ A517	<p>将操作模式改变成 RUN 或 MONITOR 所导致的操作开始的时间以 BCD 形式存储在这里。</p> <p>A51500 ~ A51507 : 秒 (00 ~ 59) A51508 ~ A51515 : 分 (00 ~ 59) A51600 ~ A51607 : 小时 (00 ~ 23) A51608 ~ A51615 : 月中的天 (01 ~ 31) A51700 ~ A51707 : 月 (01 ~ 12) A51708 ~ A51715 : 年 (00 ~ 99)</p> <p>注：电源转为 ON 后，直到操作开始前，存储的是以前的开始时间。</p>	读 / 写
操作结束时间	A518 ~ A520	<p>将操作模式改变成 PROGRAM 所导致的操作结束的时间以 BCD 形式存储在这里。</p> <p>A51800 ~ A51807 : 秒 (00 ~ 59) A51808 ~ A51815 : 分 (00 ~ 59) A51900 ~ A51907 : 小时 (00 ~ 23) A51908 ~ A51915 : 月中的天 (01 ~ 31) A52000 ~ A52007 : 月 (01 ~ 12) A52008 ~ A52015 : 年 (00 ~ 99)</p> <p>注：如果操作中发生出错，出错的时间将被存储。如果操作模式因此变为 PROGRAM 模式，进入 PROGRAM 模式的时间将被存储。</p>	读 / 写

■ 供电信息

名称	地址	描述	访问
启动时间	A510 和 A511	<p>这些字包含有电源转为 ON 的时间 (BCD)。内容在电源每次转为 ON 时更新。</p> <p>A51000 ~ A51007 : 秒 (00 ~ 59) A51008 ~ A51015 : 分 (00 ~ 59) A51100 ~ A51107 : 小时 (00 ~ 23) A51108 ~ A51115 : 月中的天 (01 ~ 31)</p>	读 / 写
电源中断时间	A512 和 A513	<p>这些字包含有电源中断的时间 (BCD)。内容在电源每次中断时更新。</p> <p>A51200 ~ A51207 : 秒 (00 ~ 59) A51208 ~ A51215 : 分 (00 ~ 59) A51300 ~ A51307 : 小时 (00 ~ 23) A51308 ~ A51315 : 月中的天 (01 ~ 31)</p>	读 / 写
电源中断次数	A514	<p>包含有自从电源第一次接通后电源中断的次数 (二进制)。存储的数据每 10 个小时更新一次。要复位这个值，用 0000 复写当前值。</p>	读 / 写
电源 ON 的总时间	A523	<p>包含单位为 10 小时的 PLC 接通的总时间 (二进制)。存储的数据每 10 个小时更新一次。要复位这个值，用 0000 复写当前值。</p>	读 / 写

闪存备份信息

名称	地址	描述	访问
用户程序日期（仅 CS1-H CPU 单元）	A090 ~ A093	这些字包含有 BCD 形式的用户程序最后一次复写的日期和时间。 A09000 ~ A09007：秒 (00 ~ 59) A09008 ~ A09015：分 (00 ~ 59) A09100 ~ A09107：小时 (00 ~ 23) A09108 ~ A09115：月中的天 (01 ~ 31) A09200 ~ A09207：月 (01 ~ 12) A09208 ~ A09215：年 (00 ~ 99) A09308 ~ A09307：星期中的天 (00：星期天，01：星期一，02：星期二，03：星期三，04：星期四，05：星期五，06：星期六)	只读
参数日期（仅 CS1-H CPU 单元）	A094 ~ A0947	这些字包含有 BCD 形式的参数最后一次复写的日期和时间。 A09400 ~ A09407：秒 (00 ~ 59) A09408 ~ A09415：分 (00 ~ 59) A09500 ~ A09507：小时 (00 ~ 23) A09508 ~ A09515：月中的天 (01 ~ 31) A09600 ~ A09607：月 (01 ~ 12) A09608 ~ A09615：年 (00 ~ 99) A09708 ~ A09707：星期中的天 (00：星期天，01：星期一，02：星期二，03：星期三，04：星期四，05：星期五，06：星期六)	只读

使用密码的读保护的信息

名称	地址	描述	访问
UM 读保护标志	A09900	指示出是否 PLC 中的整个用户程序都有读保护。 0：UM 没有读保护 1：UM 有读保护	只读
任务读保护标志	A09901	指示出是否单个任务被设置了读保护。 0：任务没有读保护 1：任务有读保护	只读
读保护的程序写保护	A09902	指示出是否程序有写保护 0：使能写 1：写保护	只读
程序备份的允许 / 禁止位	A09903	指示出是否创建备份程序文件 (.OBJ) 被使能。 0：允许 1：禁止	只读

通信

■ 网络通信信息

名称	地址	描述	访问
通信端口起用标志	A20200 ~ A20207	当网络指令 (SEND (090)、RECV (098)、CMND (490) 或 PMCR (260)) 能用对应的端口号执行, 或背景执行能用对应的端口号 (仅 CS1-H CPU 单元) 执行时, 为 ON。位 00 ~ 07 对应通信端口 0 ~ 7。 当简单备份操作被用来进行 CS1-H CPU 单元上的存储器卡的写或比较操作时, 将自动分配一个通信端口, 并且在操作过程中对应的标志将转为 ON, 当操作完成时, 对应标志转为 OFF。	只读
通信端口完成码	A203 ~ A210	这些字包含有网络指令 (SEND (090)、RECV (098)、CMND (490) 或 PMCR (260)) 执行时对应端口号的完成码。当背景执行完成时 (仅 CS1-H CPU 单元) 内容将被清空。字 A203 ~ A210 对应通信端口 0 ~ 7。 当简单备份操作被用来进行 CS1-H CPU 单元上的存储器卡的写或比较操作时, 将自动分配一个通信端口, 并且一个完成码将存储进对应的字中。	只读
通信端口出错标志	A21900 ~ A21907	执行网络指令 (SEND (090)、RECV (098)、CMND (490) 或 PMCR (260)) 的过程中发生出错时为 ON。执行正常完成时转为 OFF。位 00 ~ 07 对应通信端口 0 ~ 7。 当简单备份操作被用来进行 CS1-H CPU 单元上的存储器卡的写或比较操作时, 将自动分配一个通信端口。如果发生出错, 对应的标志将转为 ON, 如果简单备份操作正常结束, 对应标志将转为 OFF。	只读

■ 自动分配通信端口时使用的辅助区的位和字

名称	地址	描述	访问
网络通信端口分配使能标志	A20215	当自动分配有可用的通信端口时为 ON。 注：同时执行 9 个或更多通信指令前，使用这个标志确认自动分配是否有足够可用的通信端口。	只读
网络通信完成后首个循环标志	A21400 ~ A21407	每个标志只针对通信完成后的一个循环转为 ON。位 00 ~ 07 对应端口 0 ~ 7。使用存储在 A218 中的用过的通信端口号来决定读写哪个标志。 注：这些标志在通信执行后、下个循环到来前无效。它们的读写延迟至少一个循环。	只读
网络通信出错后首个循环标志	A21500 ~ A21507	每个标志只针对通信出错后的一个循环转为 ON。位 00 ~ 07 对应端口 0 ~ 7。使用存储在 A218 中的用过的通信端口号来决定读写哪个标志。根据存储在 A203 ~ A210 中的通信端口完成码来决定出错的原因。 注：这些标志在通信执行后、下个循环到来前无效。它们的读写延迟至少一个循环。	只读
网络通信完成码存储地址	A216 ~ A217	通信指令的完成码被自动地存储在这些字给出的 I/O 存储器地址中。将这个地址放进一个索引注册器，并通过索引注册器使用间接地址来读通信完成码。	只读
用过的通信端口号	A218	使用自动通信端口分配执行了通信指令时，存储用过的通信端口号。 0000 ~ 0007 hex：通信端口 0 ~ 7	只读

■ 显式信息指令的信息

名称	地址	描述	访问
显式通信出错标志	A21300 ~ A21307	<p>执行显式指令 (EXPLT (720)、EGATR (721)、ESATR (722)、ECHRD (723) 或 ECHWR (724)) 时发生出错时转为 ON。</p> <p>位 00 ~ 07 对应通信端口 0 ~ 7。</p> <p>当显式信息不能发送时和显式信息被返回一个出错响应时, 对应位将转为 ON。</p> <p>状态将被保持到下一个显式信息通信的执行。当下一个显式信息指令执行时, 位将始终转为 OFF。</p>	只读
网络通信出错标志	A21900 ~ A21907	<p>如果在执行一条显式信息指令 (EXPLT (720)、EGATR (721)、ESATR (722)、ECHRD (723) 或 ECHWR (724)) 时, 显式信息不能发送时, 转为 ON。</p> <p>位 00 ~ 07 对应通信端口 0 ~ 7。</p> <p>当显式信息不能发送时, 对应位将转为 ON。</p> <p>状态将被保持到下一个显式信息通信的执行。当下一个显式信息指令执行时, 位将始终转为 OFF。</p>	只读
网络通信响应码	A203 ~ A210	<p>当执行了一条显式信息指令 (EXPLT (720)、EGATR (721)、ESATR (722)、ECHRD (723) 或 ECHWR (724)) 后, 下列码将被存储。A203 ~ A210 对应通信端口 0 ~ 7。如果显式通信出错标志转为 OFF, 0000 hex 被存储。如果显式通信出错标志为 ON 并且网络通信出错标志也为 ON, FINS 结束码被存储。如果显式通信出错标志为 ON 并且网络通信出错标志为 OFF, 显式信息结束码被存储。通信过程中, 执行完成后, 0000 hex 将被存储并且适当的码也将被存储。操作开始时码将被清空。</p>	只读

■ SYSMAC BUS 通信信息

名称	地址	描述	访问
SYSMAC BUS 主站 1 重启动位	A52614	将这个位转为 ON, 重新启动 SYSMAC BUS 远程 I/O 主站单元 1。(重启动处理完成时自动转为 OFF)。	读 / 写
SYSMAC BUS 主站 0 重启动位	A52615	将这个位转为 ON, 重新启动 SYSMAC BUS 远程 I/O 主站单元 0。(重启动处理完成时自动转为 OFF)。	读 / 写

■ 外设端口通信信息

名称	地址	描述	访问
外设端口通信出错标志	A39212	当外设端口处发生通信出错时为 ON。 注：这个标志在 NT 链接（1：N）模式下被禁止。	只读
外设端口重启动位	A52601	将这个位转为 ON，重启动外设端口。	读/写
外设端口设置改变位	A61901	当外设端口的通信设置被改变时为 ON。	读/写
外设端口出错标志	A52808 ~ A52815	这些标志指示出外设端口处发生了哪种类型的出错。	读/写
外设端口 PT 通信标志	A39400 ~ A39407	当外设端口在 NT 链接模式下与 PT 进行通信时，对应的位为 ON。位 0 ~ 7 对应单元 0 ~ 7。	只读
外设端口 PT 优先性注册标志	A39408 ~ A39415	当外设端口在 NT 链接模式下通信时，有优先性的 PT 对应的位将为 ON。位 0 ~ 7 对应单元 0 ~ 7。	只读

■ RS-232C 端口通信信息

名称	地址	描述	访问
RS-232C 端口通信出错标志	A39204	当 RS-232C 端口处发生通信出错时为 ON。 注：这个标志在 NT 链接（1：N）模式下被禁止。	只读
RS-232C 端口重启动位	A52600	将这个位转为 ON，重启动 RS-232C 端口。	读/写
RS-232C 端口设置改变位	A61902	当 RS-232C 端口的通信设置被改变时为 ON。	读/写
RS-232C 端口出错标志	A52800 ~ A52807	这些标志指示出 RS-232C 端口处发生了哪种类型的出错。	读/写
RS-232C 端口发送准备就绪标志（无协议模式）	A39205	当 RS-232C 端口能在无协议模式下发送数据时为 ON。	只读
RS-232C 端口接收完成标志（无协议模式）	A39206	当 RS-232C 端口在无协议模式下完成了接收时为 ON。	只读
RS-232C 端口接收溢出标志（无协议模式）	A39207	当在无协议模式下通过 RS-232C 端口接收的过程中发生数据溢出时为 ON。	只读
RS-232C 端口 PT 通信标志	A39300 ~ A39307	当 RS-232C 端口在 NT 链接模式下与 PT 通信时对应的位将为 ON。位 0 ~ 7 对应单元 0 ~ 7。	只读
RS-232C 端口 PT 优先性注册标志	A39308 ~ A39315	当 RS-232C 端口在 NT 链接模式下通信时，有优先性的 PT 对应的位将为 ON。位 0 ~ 7 对应单元 0 ~ 7。	只读
RS-232C 端口接收计数器（无协议模式）	A39300 ~ A39315	指示出当 RS-232C 端口在无协议模式下时接收到的数据的字节数（二进制）。	只读

■ 串行设备通信信息

名称	地址	描述	访问
通信单元 0 ~ 15、端口 1 ~ 4 设置改变位	A62001 ~ A63504	当端口的设置正在改变时，对应的标志将为 ON。 (A620 ~ A635 中的位 1 ~ 4 对应通信单元 0 ~ 15 中的端口 1 ~ 4)。	读/写
通信板端口 1 ~ 4 设置改变位	A63601 ~ A63604	当端口的设置正在改变时，对应的标志将为 ON。 (位 1 ~ 4 对应端口 1 ~ 4)。	读/写

与指令相关的信息

名称	地址	描述	访问
步标志	A20012	用 STEP (008) 开始步执行时, 针对一个循环为 ON。	只读
当前 EM BANK	A301	这个字包含有 4 位数十六进制的当前 EMBANK 号。	只读
宏区输入字	A600 ~ A603	执行 MCRO (099) 时, 它从规定的源字将输入数据复制到 A600 ~ A603。	读 / 写
宏区输出字	A604 ~ A607	MCRO (099) 中规定的子程序被执行后, A604 ~ A607 中的子程序结果被传送到规定的目的字中 (输出参数字)。	读 / 写

背景执行信息

名称	地址	描述	访问
背景执行的 DR00 输出 (仅 CS1-H CPU 单元)	A597	当一个数据注册器被规定为一条在背景中处理的指令的输出时, A597 接收输出, 而不是 DR00。 0000 ~ FFFF hex	只读
背景执行的 IR00 输出 (仅 CS1-H CPU 单元)	A595 和 A596	当一个索引注册器被规定为一条在背景中处理的指令的输出时, A595 和 A596 接收输出, 而不是 IR00。 0000 0000 ~ FFFF FFFF hex (A596 包含有最左边的数字)	只读
背景执行的等于标志 (仅 CS1-H CPU 单元)	A59801	如果在背景中执行的 SRCH (181) 指令的匹配数据被发现, 转为 ON。	只读
背景执行的 ER/AER 标志 (仅 CS1-H CPU 单元)	A39510	如果在背景执行过程中发生一个出错或非法读写, 转为 ON。当电源被转为 ON 或操作开始时, 转为 OFF。	只读

功能块信息

■ 功能块存储器信息

名称	地址	描述	访问
FB 程序数据标志	A34500	如果 FB 程序存储器包含有 FB 程序数据, 转为 ON。 0 : 无数据 1 : 当前数据	只读

■ OMRON FB Library 信息

名称	地址	描述	访问
需要 FB 通信指令响应	A58015	0 : 不需要 1 : 需要	只读
FB 通信指令端口号	A58008 ~ A58011	0 ~ 7 hex : 通信端口号 0 ~ 7F hex : 自动分配	只读
FB 通信指令重试	A58000 ~ A58003	自动存储 PLC 安装中规定的 FB 通信指令设置重试次数。	只读
FB 通信指令响应监控时间	A581	自动存储 PLC 安装中设置的 FB 通信质量响应监控时间。 0001 ~ FFFF hex (单位 : 0.1s ; 范围 : 0.1 ~ 6553.5) 0000 hex : 2s	只读
FB DeviceNet 通信指令响应监控时间	A582	自动存储 PLC 安装中设置的 FB DeviceNet 通信质量响应监控时间。 0001 ~ FFFF hex (单位 : 0.1s ; 范围 : 0.1 ~ 6553.5) 0000 hex : 2s	只读

注 这些辅助区位/字不是由用户所写。重新发送和响应监控时间必须由用户在 PLC 设置中的 FB 通信指令设定里进行设置,特别当从欧姆龙 FB 库使用功能块来执行 FINS 消息或 DeviceNet 直接消息通信时。在 PLC 设置里的欧姆龙 FB 库设置中所设的值将自动保存在相关的辅助区字 A580 ~ A585 中并由欧姆龙 FB 库中的功能块所使用。

9-17 TR (暂存继电器) 区

TR 区包括 16 个位,地址为 TR0 ~ TR15。这些位为分支临时存储一个指令块的 ON/OFF 状态。当有几个出分支而又不能使用联锁时,TR 位非常有用。

当在 CX-Programmer 上显示阶梯图时无须考虑 TR 位。

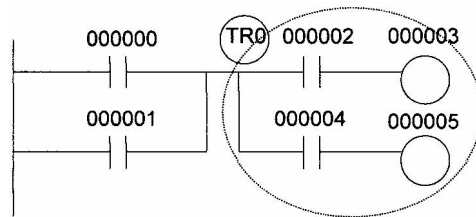
只要不在同一个指令块中重复使用相同的 TR 位,可以按需要以任何顺序,任意次的使用 TR 位。

TR 位只能用 OUT 和 LD 指令一起使用,OUT 指令 (OUT TR0 ~ OUT TR15) 存储分支点的 ON/OFF 状态,LD 调用存储的分支点 ON/OFF 状态。

不能因编程装置改变 TR 位。

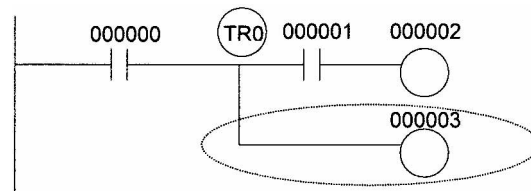
例

在这个例子中,当两个输出直接连接到一个支点时,要使用 TR 位。



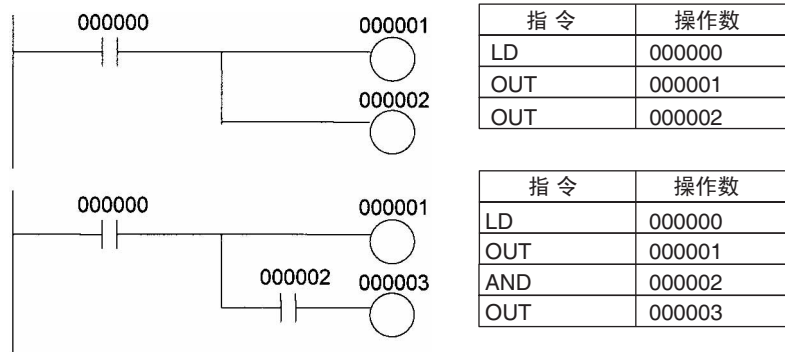
指令	操作数
LD	000000
OR	000001
OUT	TR 0
AND	000002
OUT	000003
LD	TR 0
AND	000004
OUT	000005

在这个例子中,当连接到分支点的是个没有独立执行条件的输出时,使用 TR 位。



指令	操作数
LD	000000
OUT	TR 0
AND	000001
OUT	000002
LD	TR 0
OUT	000003

注 分支点后面没有执行条件或只在指令块的最后一行有执行条件时,无需使用 TR 位。



9-18 计时器区

4096 计时器编号 (T0000 ~ T4095) 被 TIM、TIMX、TIMH (015)、TIMHX (551)、TMHH (540)、TTIM (087)、TTIMX (555)、TIMW (813)、TIMWX (816)、TMHW (815) 和 TMHWX (817) 指令所共享。这些指令的计时器完成标记和当前值 (PV) 按计时器编号进行访问。(TIML (542)、TIMLX (553)、MTIM (543) 和 MTIMX (554) 指令不使用计时器编号)。

如果计时器编号用在一个要求位数据的操作数中,计时器编号访问的是计时器的完成标志。如果计时器编号用在一个要求字数据的操作数中,计时器编号访问的是计时器当前值 (PV)。计时器完成标志可以作为常开或常闭条件在任何需要的地方使用,计时器当前值可以作为普通字数据读取。

对于 CS1-H CPU 单元,计时器 PV 的刷新方法可设为从 CX-Programmer 至 BCD 或二进制、对于 CS1 CPU 单元,只能设为二进制。

注 建议不要在两个计时指令中使用相同的计时器号,因为如果它们同时计时,计时器将无法正确操作。(两个或更多计时指令使用相同计时器号时,会在程序检查时出现错误,但只要这些指令不在同一循环中执行,计时器将会运行)。

下表显示何时计时器的当前值和完成标志将被复位。

指令名称	对 PV 和完成标志的影响			跳转和联锁中的操作	
	模式改变 ¹	PLC 启动 ¹	CNR(545) 或 CNRX(547)	跳转 (JMP-JME) 或任务静止	联锁 (IL-ILC)
计时器：TIM 或 TIMX	PV → 0	PV → 0	PV → 9999	刷新操作中的计时器当前值	PV → SV (复位到设定值) Flag → OFF
高速计时器： TIMH(015) 或 TIMHX(551)	Flag → OFF	Flag → OFF	Flag → OFF		
1ms 计时器：TMHH(540) 或 TMHHX(552)				保持当前值	保持当前值
累加计时器： TTIM(087) 或 TTIMX(555)				刷新操作中的计时器当前值	---
计时器等待：TIMW(813) 或 TIMWX(816)					---
高速计时器等待： TMHW(815) 或 TMHWX(817)					---

- 注
1. 如果 IOM 保持位 (A50012) 为 ON，发生严重错误或操作模式在编程和运行监控间相互切换时，当前值和完成标志将保持，当电源通断循环时，当前值和完成标志清零。
 2. 如果 IOM 保持位 (A50012) 为 ON，并且 PLC 配置中的“启动时 IOM 保持位状态”设置为保护 IOM 保持位，当电源循环时当前值及完成标志保持。
 3. 由于 TIML(542), TIMLX(553), MTIM(543), 和 MTIMX(554) 指令不使用计时器号，因此它们在不同的条件下复位。详细内容参考指令介绍。
 4. 若用编号为 0000 ~ 2047 的计时器编程，即使在 JMP 和 JMET 跳转指令间或在一个静止任务中的时候，TIM, TIMX, TIMH(015), TIMHX(551), TMHH(540), TMHHX(552), TIMW(813), TIMWX(816), TMHW(815), 和 TMHWX(817) 指令中的计时器当前值会被刷新。若用编号为 2048 ~ 4095 的计时器编程，在跳转或在一个静止任务中时，计时器当前值保持。

强制位状态

计时器完成标志可以强制置位和复位。

不能强制置位和复位计时器的当前值但可以通过强制置位 / 复位完成标志间接刷新当前值。

- 注
- 在编程或 C200H 特殊 I/O 单元内部分配中指定地址时，“T000” ~ “T511” 将实际指定 CPU 单元中的 T0000 ~ T0511。C200H 特殊 I/O 单元内部不能指定 T0512 ~ T4095。

9-19 计数器区

CNT, CNTX, CNTR(012), CNTRX(548), CNTW(814), 和 CNTWX(818) 指令共同使用 4,096 个计数器编号 (C0000 ~ C4095)。通过计数器号访问这些指令的计数器的完成标志和当前值 (PV)。

如果计数器号用在一个要求位数据的操作数的指令中，计数器号访问计数器的完成标志，如果计数器号用在一个要求字操作数的指令中，计数器号访问计数器的当前值。

对于 CS1-H CPU 单元,计数器 PV 的刷新方法可设为从 CX-Programmer 至 BCD 或二进制。对于 CS1 CPU 单元,只能设为二进制。

建议不要在两个计时器指令中使用相同的计数器号,因为如果它们同时计数,计数器将无法正确操作。如果两个或更多计数指令使用相同计数器号时,会在程序检查时出现错误,但只要这些指令不再同一循环中执行,计数器将会运行。

下表显示何时计数器的当前值和完成标志将被复位。

指令名称	对 PV 和完成标志的影响					
	复位	改变模式	PLC 起动	输入复位	CNR(545) 或 CNRX(548)	联锁 (IL-ILC)
计数器: CNT 或 CNTX	当前值 → 0000	保持	保持	复位	复位	保持
可逆计数器: CNTR(012) 或 CNTRX(548)	标志 → OFF					
计数器等待: CNTW(814) 或 CNTWX(818)						

注 在编程或 C200H 特殊 I/O 单元内部分配中指定地址时,“C000” ~ “C511” 将实际指定 CPU 单元中的 T0000 ~ T0511。C200H 特殊 I/O 单元内部不能指定 C0512 ~ C4095。

9-20 数据存储 (DM) 区

DM 区包括 32,768 个字,地址为 D00000 ~ D32767。该数据区可用一般的数据存储和管理,并且只能以字为单位进行存取。

电源循环或 PLC 操作模式在编程和运行 / 监控间切换时,DM 区中的数据保持。

尽管不能直接访问 DM 区中的位,但可以用位测试指令 TST(350) 和 TSTN(351) 访问这些位的状态。

DM 区中的位不能强制置位和复位。

注 1. 若使用 C200H DeviceNet 主站单元 (C200HW-DRM21-V1),使用以下字作为静态区。此区中的数据会在 C200H DeviceNet 主站单元使用时更新,因此该区不能用于其它应用。

- 主站状态: D06032 + (2 × 单元编号)
- 当前通信周期时间: D06033 + (2 × 单元编号)

CS 系列 DeviceNet 单元 (CS12-DRM21) 不使用以上的字。

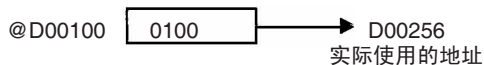
2. 当在 I 组和 II 组 C200H 特殊 I/O 单元编程或分配时分配地址,DM 0000 ~ DM 0999 将实际指定 CPU 单元中的 D00000 ~ D00999,DM 1000 ~ DM 1999 将实际指定 CPU 单元中的 D20000 ~ D20999(I/O 单元区的一部分)。此区中的其它地址不能指定。当在 III 组和 IV 组特殊 I/O 单元编程或分配时分配地址,DM 0000 ~ DM 6655 将实际指定 CPU 单元中的 D00000 ~ D06655。此区中的其它地址不能指定。

间接寻址

有两种方式可以间接寻址 DM 区中的字:二进制模式和 BCD 模式。

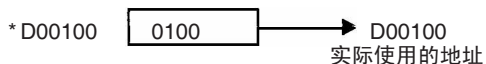
二进制模式寻址 (@D)

如果 DM 区地址前输入一个 “@” 字符，则 DM 字中的内容就按二进制数处理，指令将在此二进制地址所指的 DM 字上进行操作，全部的 DM 区 (D00000 ~ D32767) 都可以通过十六进制值 0000 ~ 7FFF 进行间接寻址。



BCD 模式寻址 (*D)

如果 DM 区地址前输入一个字符 “*” ，则 DM 字中的内容就按 BCD 码处理，指令将在此 BCD 码地址所指的 DM 字上进行操作。只有部分 DM 区 (D00000 ~ D09999) 可以通过 BCD 码 0000 ~ 9999 进行间接寻址。



分配给特殊单元内插板的 DM 区

1,2,3...

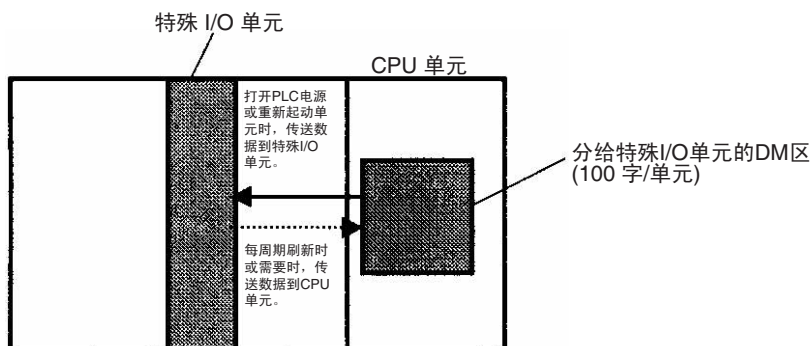
部分 DM 区分配给特殊 I/O 单元，CS 系列 CPU 总线单元 和内插板，以便完成象初始单元设置这样的功能。这些单元的数据传送定时不同，但可能发生于下列三个时间之一。

1. 重新启动单元或打开 PLC 电源时传送数据。
2. 每个周期传送一次数据。
3. 需要时传送数据。

关于数据传送时间的详细内容参考单元操作手册。

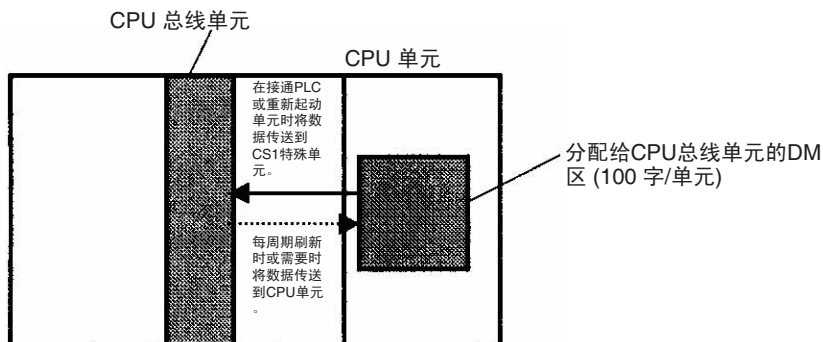
特殊 I/O 单元 (D20000 ~ D29599)

每个特殊 I/O 单元分到 100 个字 (根据单元号 0 ~ 95)。关于这些字的功能请参考单元操作手册。



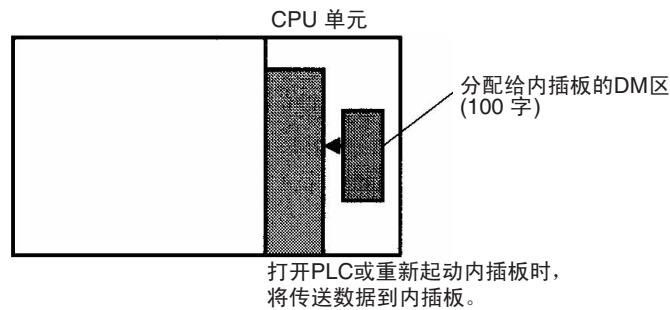
CPU 总线单元 (D30000 ~ D31599)

分配给每个 CPU 总线单元 100 个字 (根据单元号 0 ~ F)。关于这些字功能的详细介绍参考单元的操作手册。某些 CPU 总线单元如以太网单元，初始设置必须登记在 CPU 单元的参数区；可以用除手持编程器以外的编程设备登记这些数据。



内插板 (D32000 ~ D32099)

分配给内插板 100 个字。关于这些字功能的详细介绍参考内插板的操作手册。

**9-21 扩展数据存储 (EM) 区**

EM 区分为 13 个 bank (0 ~ C)，每个 bank 包括 32,768 个字。EM 区的地址范围为 E0_00000 ~ EC_32767。该数据区用于一般数据的存储和操作，并且只能以字为单位存取。

在 PLC 电源循环或 PLC 模式在编程和运行 / 监控间相互切换时，EM 区中的数据保持不变。

尽管不能直接访问 EM 区中的位，但可以用位测试指令 TST(350) 和 TSTN(351) 访问这些位的状态。

不能强制置位和复位 EM 区中的位。

指定 EM 地址

有两种方法可以指定 EM 地址：同时指定 bank 和地址或指定当前 bank 中的一个地址 (如果有必要改变当前 Bank 后)。一般，我们推荐同时指定 bank 和地址。

1,2,3...**1. 指定 Bank 和地址**

该方法在 EM 地址前指定 Bank 编号。例，E2_00010 指定 2 # 存储单元中 EM 地址 00010。

2. 指定当前 Bank 中的地址

该方法只指定 EM 地址。例，E00010 指定当前 Bank 中的 EM 地址 00010。(访问其它 Bank 中数据时必须用 EMBC(281) 指令改变当前 Bank 单元。A301 中包含当前 EM 存储单元号)。

除非 IOM 保持位 (A50012) 为 ON，否则当操作模式由编程变为运行 / 监控时，当前存储单元将复位到 0。当程序在通过循环任务处理时，不改变当前的存储单元，如果在中断任务改变了当前单元，当前单元会恢复到它的初值 (源循环任务中的值)。

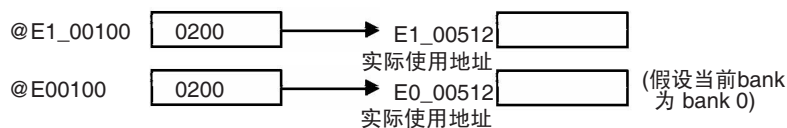
间接寻址

有两种方式可以间接访问 EM 区中的字：二进制模式和 BCD 模式。

二进制模式寻址 (@E)

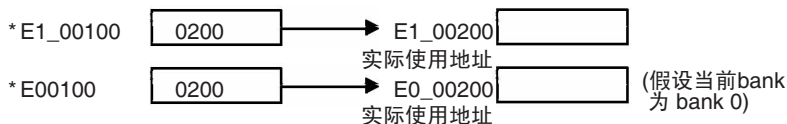
如果 EM 地址前面有一个字符 “@”，则将 EM 字中的内容按二进制数处理，指令将在同一 Bank 的二进制地址所指的 EM 字上进行操作。同一 EM Bank 中的所有字 (E00000 ~ E32767) 都可以通过十六进制值 0000 ~ 7FFF 进行间接寻

址,下一个 Bank 中的字 (E00000 ~ E32767) 可以通过十六进制值 8000 ~ FFFF 进行间接寻址。



BCD 模式寻址 (*E)

如果 EM 地址前有一个字符 “*”，则将 EM 字中的内容按 BCD 码处理，指令将在同一单元的 BCD 码地址所指的 EM 字上进行操作，只有部分 EM 单元 (E00000 ~ E09999) 可以通过 BCD 码 0000 ~ 9999 进行间接寻址。

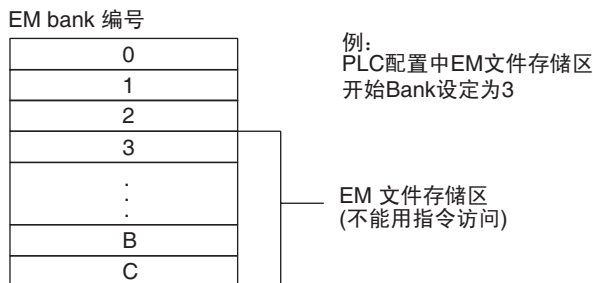


转换为文件存储区

通过 PLC 配置中的设定，可以将部分 EM 区转换为用作文件存储区。从指定单元 (EM 文件存储区开始单元) 开始到最后一个 EM 单元的所有 EM 单元都将转换为文件存储区。

一旦将 EM 单元转换为文件存储区，就不能再用指令访问 (读或写) 它。如果将文件存储单元指定为某指令的操作数，就会出现非法访问错误。

下例显示当 PLC 配置中将 EM 文件存储区开始单元设置为 3 时的 EM 文件存储区。



注 编程或 C200H 特殊 I/O 单元分配中指定地址时，“EM 0000” ~ “EM 6143” 将实际指定 CPU 单元中的 E0_00000 ~ E0_06143。该区的其它地址不能指定。

9-22 变址寄存器

十六个变址寄存器（IRO-IR15）用于间接寻址一个字，每个变址寄存器存储一个 PLC 存储地址，该地址是在 I/O 存储区中一个字的绝对地址。用 MOVR(560) 指令将一个常规数据区地址转换成它的 PLC 存储地址，并将该值写到指定的变址寄存器中。（用 MOVRW(561) 指令在变址寄存器中设定计时器 / 计数器当前值的 PLC 存储地址。

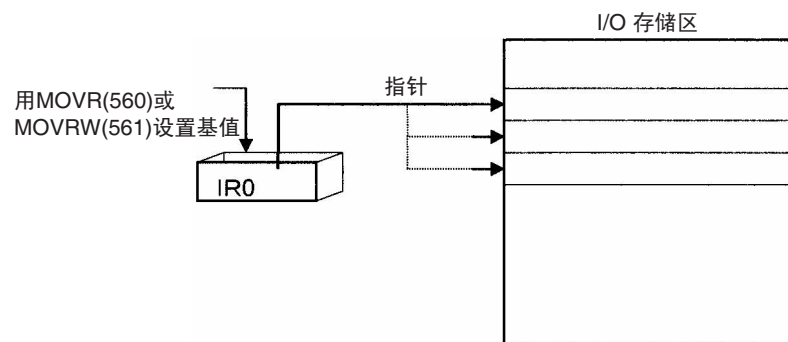
注 PLC 存储地址的详细介绍参考附录 C 存储器表。

间接寻址

如果 IR 用作“，”，前缀的操作数，那么指令将在 IR 中 PLC 存储地址所指的字上进行操作，而不是变址寄存器自身，本质上讲，IR 是 I/O 存储区的指针。

- I/O 存储区（除变址寄存器数据寄存器和状态标志以外）中所有的地址都能用 PLC 存储地址无缝的指定，不必要指定数据区。
- 除了基本的间接寻址以外，还可以用常数或数据寄存器或自动增加或减少偏移 IR 中的 PLC 存储地址，可以用这些功能在每次执行指令时增大或减小地址，以循环读写数据。

用 MOVR(560) 或 MOVRW(561) 为 IR 设定基值，然后用增 / 减变量，作为每条指令中修正指针。



注 用 IR 间接寻址时有可能指定 I/O 存储区范围以外的地址，而产生非法访问错误。PLC 存储地址的界线参考附录 C。

下列显示用 IR 对 I/O 存储区进行间接寻址时,可以利用的变量(IR 表示 IRO-IR15)。

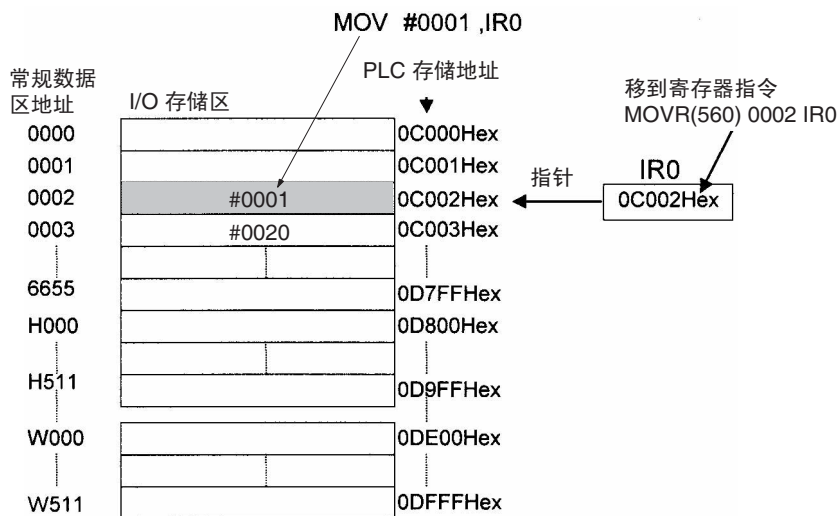
变量	功能	句法	示例	
间接寻址	IR 中的内容作为一个位或字的 PLC 存储地址处理。	,IR	LD ,IR0	装载 IR0 中包含的 PLC 存储地址的位。
常量偏移间接寻址	IR 中的内容加上常量前缀所得的值作为一个字或位的 PLC 存储地址处理常数可以是 -2, 048-2, 047 间整数。	常数 ,IR (常数可正, 可负)	LD +5,IR0	IR0 中内容加上 5 作为 PLC 存储地址, 并装载该地址中的位。
DR 偏移间接寻址	IR 中的内容加上 DR 中的内容所得的值作为一个或字的 PLC 存储地址。	DR ,IR	LD DR0,IR0	IR0 中的内容加 DR0 中内容作为 PLC 存储地址, 并装载该地址中的位。
地址自动递增的间接寻址	IR 中的内容, 作为一个位或字的 PLC 存储地址后, IR 中内容自动加 1 或 2。	加 1 : ,IR + 加 2 : ,IR ++	LD ,IR0++	装载 IR0 中 PLC 存储地址中的位, 并将 IR0 的内容加上 2。
地址自动递减的间接寻址	将 IR 中的内容自动减去 1 或 2 并将结果作为一个位或字的 PLC 存储地址。	减 1 : ,-IR 减 2 : ,-IR	LD ,-IR0	IR0 的内容减去 2 作为 PLC 存储地址并装载该地址中的位。

例 该例显示如何将一个字 (CIO0002) 的 PLC 存储地址存储到变址寄存器 (IR0), 如何在指令中使用变址寄存器, 以及如何使用自动递增变量。

MOVR(560) 0002 IR0 将 CIO0002 的 PLC 存储地址存储在 IR0 中。

MOV(021) #0001 ,IR0 将 #0001 写到 IR0 所包含的 PLC 存储地址中。

MOV(021) #0020 +1,IR0 读取 IR0 的内容并加上 1 作为 PLC 存储地址, 将 #0020 写到该地址中去。



注 1. 变址寄存器的自动增加和自动减少将在任何使用它们的指令被执行时执行。应用中需要注意, 特别对于像 OUT 这样每个周期都要执行的指令。详情请参阅“指令参考”中的 1-1-5 “在操作数中输入数据”。

例
 MOVR 000013 IR0
 LD P_Off
 OUT ,IR0+

对于上述程序,OUT 将关闭 CIO 000013 且 IR0 将增加到指向 CIO 000014。

MOVR 000013 IR0
 LD P_Off
 SET ,IR0+

SET 仅在输入条件为 ON 时才执行。对于上述程序,SET 将不被执行且 IR0 将不会增加。

2. PLC 存储器地址列在上图中,但使用变址寄存器时无须了解 PLC 存储器地址。

由于某些操作数作为字数据处理,而另一些则作为位数据处理,因此,变址寄存器中的数据含义也根据所用于的操作数不同而不同。

1,2,3...

1. 字操作数:
 MOVR(560) 0000 IR2
 MOV(021) D00000 ,IR2

操作数作为字处理时,变址寄存器的内容作为一个字的 PLC 存储地址。

该例中,MOVR (560) 指令将 CIO0002 的 PLC 存储地址设定在 IR2 中,MOV (021) 指令将 D00000 的内容拷贝到 CIO0002。

2. 位操作数:
 MOVR(560) 000013 ,IR2
 SET +5 ,IR2

操作数作为位处理时,变址寄存器的最左边七位指定字地址,最右边的数字指定位号。该例中,MOVR (560) 指令将 CIO000013 的 PLC 存储地址设定在 IR2 中,SET 指令将 PLC 存储地址加上 5,因此,位 CIO000102 转为 ON。

变址寄存器初始化

下列情况下变址寄存器将被清除:

1,2,3...

1. 操作模式由程序模式切换为运行 / 监控 / 模式或逆反且 IOM 保持位关闭。
2. PLC 的电源被循环且 IOM 保持位关闭或在 PLC 设置中未保护。

IOM 保持位操作

若 IOM 保持位 (A50012) 为 ON,当发生 FALS 错误或由程序模式切换至运行 / 监控模式或逆反时变址寄存器将不被清除。

若 IOM 保持位 (A50012) 为 ON,且 PLC 设置中的“启动时 IOM 保持位状态”设定设为保护 IOM 保持位,且如果变址寄存器设为不在任务间共享(缺省设置),在电源中断时变址寄存器将在下列情形被保持。对于在电源中断前已完成的任务,电源中断所在周期的值将被保持。对于在电源中断前没有完成的任务,电源中断所在周期之前周期的值将被保持。例如,在一个有三个任务的程序中,任务 0,1 和 2,若在任务 1 执行期间电源在第 n 个周期时中断,则任务 0 第 n 个周期的执行结果和任务 1、2 第 n-1 个周期的执行结果将被保持。

若 IOM 保持位 (A50012) 为 ON, PLC 设置中的“启动时 IOM 保持位状态”设定设为保护 IOM 保持位, 且变址寄存器被设为在任务间共享, 当 PLC 的电源重置 (打开 --> 关闭 --> 打开) 时变址寄存器将不被保持。变址寄存器可能取未定义的值。确保在继续操作前设置该值。

强制位状态

变址寄存器中的位不可以强制置位和强制复位。

直接寻址

变址寄存器用作不带操作数“,”前缀操作数的操作数时, 指令将在变址寄存器本身的内容(双字)上进行操作, 使其作为指针。

其它任何指令中都不能对变址寄存器进行直接访问, 尽管变址寄存器可以用于间接寻址。

指令组	指令名称	助记符
数据移动指令	移到寄存器	MOVR(560)
	将计时器 / 计数器当前值移到寄存器	MOVRW(561)
	双字长传送	MOVL(498)
	双字长数据交换	XCGL(562)
表数据处理指令	设置记录位置	SETR(635)
	取记录号	GETR(636)
递增 / 递减指令	二进制递增 2	++L(591)
	二进制递减 2	--L(593)
比较指令	双字长等于	=L(301)
	双字长不等于	<>L(306)
	双字长小于	<L(311)
	双字长小于或等于	<=L(316)
	双字长大于	>L(321)
	双字长大于或等于	>=L(326)
符号算术运算指令	双字长带符号无进位二进制加法	+L(401)
	双字长带符号无进位二进制减法	-L(411)

SRCH (181), MAX (182), 和 MIN (183) 指令可以将期望字 (检索值, 最大值, 或最小值) 的 PLC 存储地址输出到 IR0。这种情况下, IR0 可用于后面的指令访问字的内容。

注意事项

在 PLC 存储器地址已在寄存器中设置完成之前不要使用变址寄存器。若寄存器在未设定其值时使用则指针操作将不可靠。

变址寄存器中的值在中断任务开始时无法预知。当将在中断任务中使用变址寄存器时, 总是在任务中使用寄存器之前在变址寄存器中用 MOVR(560) 或 MOVRW(561) 设置一 PLC 存储器地址。

每个索引寄存器任务都被单独处理，因此它们互相不影响。例如，任务 1 中使用的 IR0 和任务 2 中使用的 IR0 是不同的。因此，每个索引寄存器任务有 16 个索引寄存器。

使用索引寄存器的限制

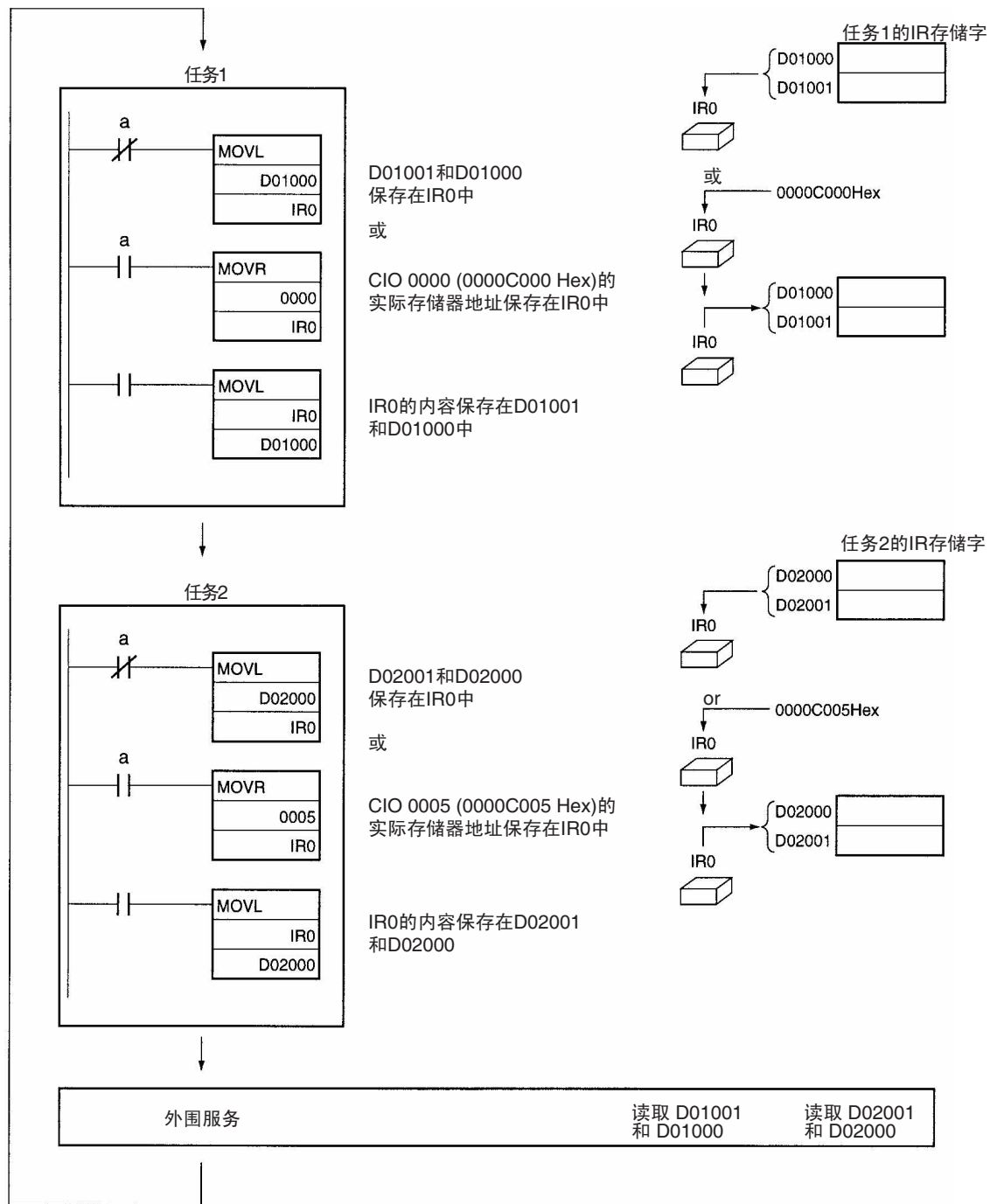
- 1,2,3...**
1. 从编程设备上只能读周期内执行的最后一个任务的索引寄存器。如果进行多个任务使用了相同号数的索引寄存器，编程设备只能读多个任务的循环周期内进行的最后一个任务的索引寄存器值。而且不能从编程设备上写索引寄存器值。
 2. 不能使用主机链接命令或 FINS 命令来读或写索引寄存器。
 3. CS1 CPU 单元的索引寄存器不能共享任务。（对于 CS1-H CPU 单元，可以从 CX-PROGRAMMER 处进行 PLC 安装设置，在任务之间共享索引寄存器）。

监控和共享索引寄存器

可以按照下面的规定监控或共享索引寄存器：

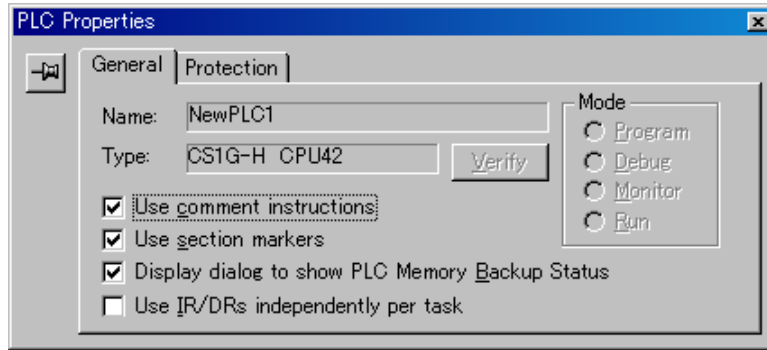
要使用编程设备来监控结束任务时的最后的索引寄存器值，或使用主机链接命令或 FINS 命令监控索引寄存器值，可以在每个任务结束时写一段程序存储从每个任务到其它区（如 DM 区）的索引寄存器值，并在每个任务的开始从存储的字（如 DM 区）中读索引寄存器值。然后能使用编程设备、主机链接命令或 FINS 命令编辑其它区（如 DM 区）中存储的每个任务的值。

注 保证在索引寄存器中使用 PLC 存储器地址。



与 CS1-H CPU 单元共享变址寄存器

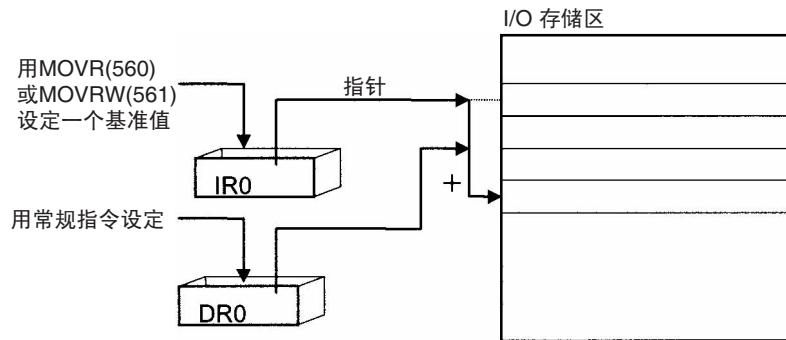
以下设定可以从 CX-Programmer 上的 PLC 属性对话框进行设定以在任务间控制共享变址和数据寄存器。



9-23 数据寄存器

间接寻址中用 16 个数据寄存器 (DR0 ~ DR15)，偏移变址寄存器中的 PLC 存储地址。

可以将数据寄存器中的值加到变址寄存器中的 PLC 存储地址上，以指定一个位或字在 I/O 存储区中的绝对内存地址，数据寄存器中的数据是带符号的二进制数，因此变址寄存器中的内容既可以偏移到高地址也可以偏移到低地址。



例

下列显示如何用数据寄存器来偏移变址寄存器中的 PLC 存储地址。

- LD DR0,IR0 将 DR0,IR0 中的内容相加得到 PLC 存储地址，装载 PLC 内存中该地址的位。
- MOV(021) #0001 DR0,IR1 将 DR0,IR1 中内容相加得到 PLC 存储地址，并将 #0001 写到该地址中去。

取值范围

数据寄存器中的内容作为带符号的二进制数据处理，因此取值范围为 -32,768 ~ 32,767。

十六进制内容	相当十进制数
8000 ~ FFFF	-32,768 ~ -1
0000 ~ 7FFF	0 ~ 32,767

数据寄存器初始化

下列情况将数据寄存器清零：

- 1,2,3... 1. 操作模式在编程和运行 / 监控间相互切换并且 IOM 保持位为 OFF。
2. PLC 供电循环并且 IOM 保持位为 OFF 或在 PLC 配置中设为不保护。

IOM 保持位操作

若 IOM 保持位 (A50012) 为 ON, 当发生 FALS 错误或由程序模式切换至运行 / 监控模式或逆反时数据寄存器将不被清除。

若 IOM 保持位 (A50012) 为 ON, 且 PLC 设置中的 “启动时 IOM 保持位状态” 设定设为保护 IOM 保持位, 且如果数据寄存器设为不在任务间共享 (缺省设置), 在电源中断时数据寄存器将在下列情形被保持。对于在电源中断前已完成的任务, 电源中断所在周期的值将被保持。对于在电源中断前没有完成的任务, 电源中断所在周期之前周期的值将被保持。例如, 在一个有三个任务的程序中, 任务 0, 1 和 2, 若在任务 1 执行期间电源在第 n 个周期时中断, 则任务 0 第 n 个周期的执行结果和任务 1、2 第 n-1 个周期的执行结果将被保持。

若 IOM 保持位 (A50012) 为 ON, PLC 设置中的 “启动时 IOM 保持位状态” 设定设为保护 IOM 保持位, 且数据寄存器被设为在任务间共享, 当 PLC 的电源重置 (打开 --> 关闭 --> 打开) 时数据寄存器将不被保持。数据寄存器可能取未定义的值。确保在继续操作前设置该值。

强制位状态

数据寄存器中的位不能强制置位和复位。

注意事项

数据寄存器通常置于每个任务。例如, 任务 1 中使用的 DR0 区别于任务 2 中的 DR0。(对于 CS1-H CPU 单元, PLC 设置可从 CX-Programmer 进行设定以在任务间共享数据寄存器。

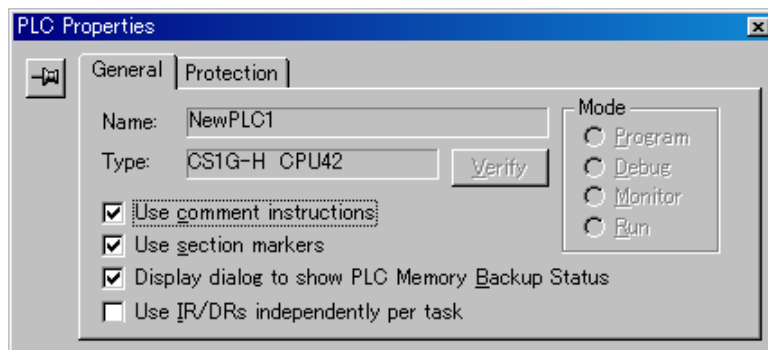
数据寄存器的内容无法从编程设备访问 (读取或写入)。

在 PLC 存储器地址已在寄存器中设置完成之前不要使用数据寄存器。若寄存器在未设定其值时使用则指针操作将不可靠。

数据寄存器中的值在中断任务开始时无法预知。当数据寄存器将在中断任务中使用, 总是在任务中使用数据寄存器之前在寄存器中设一个值。

与 CS1-H CPU 单元共享数据寄存器

下列设置可从 CX-Programmer 中的 PLC 属性对话框进行设定以控制在任务间共享变址和数据寄存器。



9-24 任务标志

任务标志 TK00-TK31 相应于循环任务 0-31。当相应的循环任务处于可执行（运行）状态时，任务标志为 ON；当相应的循环任务设被 执行或处于等待状态时，任务标志为 OFF。

注 这些标志仅指示循环任务的状态（包括额外的循环任务）而不反映 中断任务的状态。

任务标志初始化

不管 IOM 保持位状态如何，下列情况时，任务标志都将清零。

1,2,3...

1. 操作模式在编程和运行 / 监控间相互切换。
2. PLC 供电循环。

强制位状态

不能强制置位和复位任务标志。

9-25 条件标志

这些标志包括指示指令执行结果的运算标志，如错误标志和相等标志，早期 PLC 中，这些标志在 SR 区。

条件标志是用标签（如 CY，ER）和符号（如 P-Carry, P-Instr-Error）指定的而不是用地址指定。这些标志的状态反映指令执行结果，但标志是只读的不能直接从指令或编程装置对这些标志进行写操作。

注 CX-Programmer 按以 P_ 开头全局符号处理条件标志。

任务切换时所有的条件标志清零，因此 ER，AER 的状态只在出现错误的任务中保持。

条件标志不能强制置位和复位。

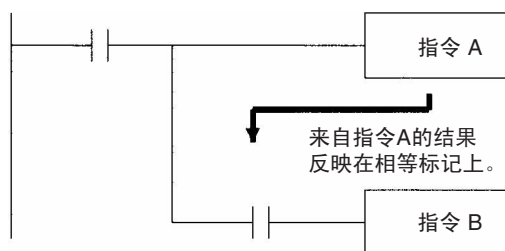
条件标志摘要

下表简要介绍了条件标志的功能，尽管这些标志的功能因指令不同而有少许差别，针对特定指令的条件标志操作的详细介绍参考指令说明。

名称	符号	标签	功能
出错标志	P_ER	ER	指令中的操作数据不正确（指令处理错误）时，该标志转成 ON，以指示指令因为错误而停止。 如果 PLC 设置中设置为停止指令错误时停止操作（指令操作错误），则在错误标志转成 ON 时停止程序的执行，并且指令处理错误标志（A29508）也转成 ON。
存取出错标志	P_AER	AER	出现非法存取错误时，该标志转成 ON。非法存取错误指示某指令试图访问一个不应该被访问的存储区域。 如果 PLC 设置设置为指令错误（指令操作错误）时停止操作，则在存取错误标志转成 ON 时停止程序的执行，并且指令处理错误标志（A429510）也转成 ON。
进位标志	P_CY	CY	算术运算结果中出现进位或数据移位指令将一个 "1" 移进进位标志时，该标志转成 ON。 进位标志是某些算术运算和符号运算指令执行结果的一部分。
大于标志	P_GT	>	当比较指令中的第一个操作数大于第二个操作数或一个值大于指定范围时，该标志转成 ON。
等于标志	P_EQ	=	当比较指令中的两个操作数相等或某一计算结果为 0 时，该标志转成 ON。
小于标志	P_LT	<	当比较指令中的第一个操作数小于第二个操作中一个值小于指定范围时，该标志转成 ON。
负标志	P_N	N	当结果的最高有效位（符号位）为 ON 时，该标志转成 ON。
溢出标志	P_OF	OF	当计算结果溢出结果字容量的上界时，该标志转成 ON。
下溢标志	P_UF	UF	当计算结果溢出结果字容量的下界时，该标志转成 ON。
大于等于标志	P_GE	>=	当比较指令中的第一个操作数大于或等于第二个操作数时，该标志转成 ON。
不等于标志	P_NE	<>	当比较指令中的两个操作数不相等时，该标志转成 ON。
小于等于标志	P_LE	<=	当比较指令中的第一个操作数小于或等于第二个操作数时，该标志转成 ON。
常 ON 标志	P_On	ON	该标志总是为 ON。（总是 1）
常 OFF 标志	P_Off	OFF	该标志总是为 OFF。（总是 0）

使用的条件标志

所有指令共享状态标志，因此它们的状态常常在一个周期内会改变，因此指令执行完，一定要立即读取状态标志，最好是在同一执行条件的分支中。



指令	操作数
LD	
指令 A	
和	=
指令 B	

因条件标记被所有指令所共享，程序操作可通过单一任务的中断而从期望的过程改变。编写程序时确保考虑到中断的效果。详情见第 2 节 CS/CJ 系列可编程控制器的编程（W394）。

程序转换了任务时，条件标志被清空，因此一个条件标志的状态不能被传送到其它任务。例如任务 1 中的标志的状态不能在任务 2 中被读取。（标志的状态必须被传送给一个位）。

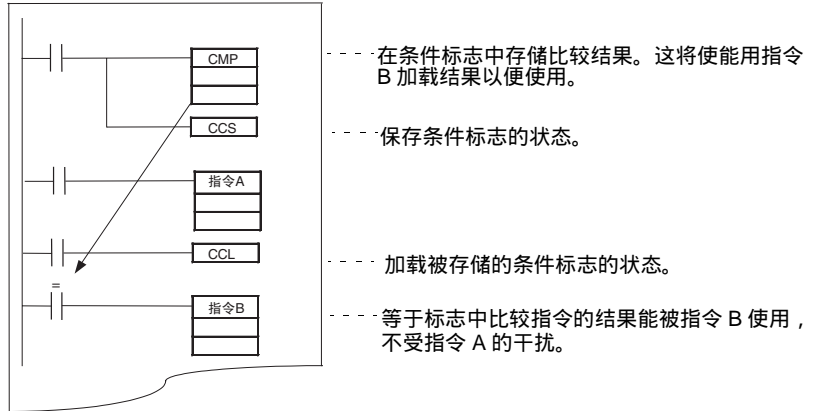
注 条件标志不能在 C200H 特殊 I/O 单元内部的编程或分配中直接指定。

保存和加载条件标志状态

CS1-H CPU 单元支持保存和加载条件标志状态的指令（CCS（282）和 CCL（283））。这些指令能被用来读写一个任务的其它位置或不同任务中的条件标志状态。

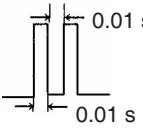
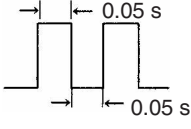
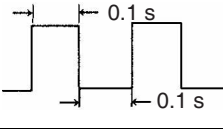
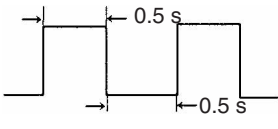
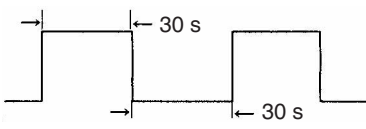
下例表示如何在相同的任务的不同位置处使用等于标志。

任务



9-26 时钟脉冲

时钟脉冲是由系统按规定的间隔交替转为 ON 和 OFF 的标志。

名称	标记	符号	操作	
0.02 s 时钟脉冲	0.02s	P_0_02_s		ON : 0.01 s OFF : 0.01 s
0.1 s 时钟脉冲	0.1s	P_0_1s		ON : 0.05 s OFF : 0.05 s
0.2 s 时钟脉冲	0.2s	P_0_2s		ON : 0.1 s OFF : 0.1 s
1 s 时钟脉冲	1s	P_1s		ON : 0.5 s OFF : 0.5 s
1 min 时钟脉冲	1min	P_1min		ON : 30 s OFF : 30 s

时钟脉冲是用标记 (或符号) ，而不是用地址指定的。

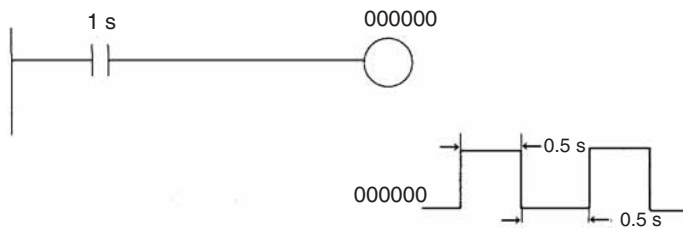
注 CX-Programmer 将条件标志作为以 P_ 开头的全局变量处理。

时钟脉冲是只读的，不能用指令或编程装置对它们重写。

操作开始时将时钟脉冲清零。

时钟脉冲的使用

下例中以 0.5 s 的间隔将 CIO 000000 交替转为 ON 和 OFF。



指令	操作数
LD	1 s
OUT	000000

注 编程和 C200H 特殊 I/O 单元内部分配中不能直接指定时钟脉冲。

9-27 参数区

不像 I/O 存储区中的数据区，可以用作指令的操作数，而参数区只能由编程设备访问，参数区由下列部分组成。

- PLC 设置
- I/O 注册表
- 路由表
- CPU 总线单元设定

9-27-1 PLC 设置

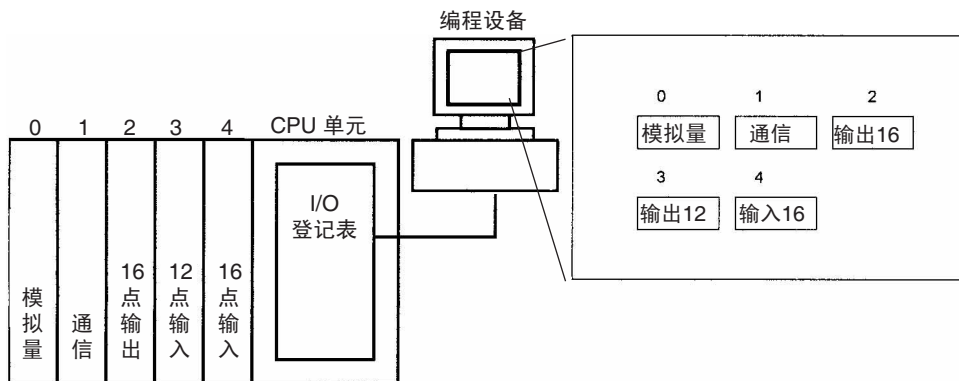
用户可以用 PLC 配置中的设置定制 CPU 单元的基本技术规范。PLC 设置包括象串行口通信设置和最小循环时间设置这样的设定。

PLC 设置设定的细节，参考 7-1PLC 设置，关于修改区设定的详细说明，参考编程设备装置操作手册。

9-27-2 I/O 注册表

I/O 注册表是 CPU 单元中的一张表格，它包含所有安装在 CPU 机架，扩展 I/O 机架和从站机架上的单元的型号和槽位置信息，用编程设备操作可以将 I/O 表写进 CPU 单元。

CPU 单元依据 I/O 注册表中的信息将 I/O 存储区分配给实际的 I/O 点（基本 I/O 单元或远程 I/O 单元上）和 CPU 总线单元。I/O 表登记的详细介绍参考编程设备操作手册。

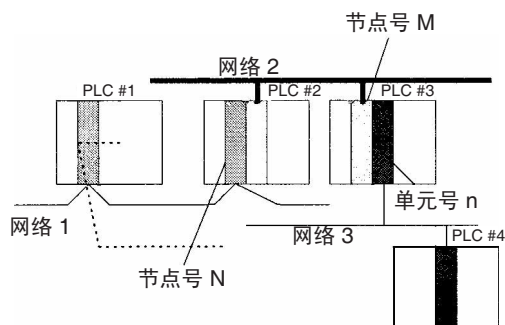


如果实际安装到 PLC(CPU 机架，扩展 I/O 机架，从站机架) 的单元的型号和位置与 I/O 注册表中信息不一致时，I/O 确认错误标志 (A40209) 将转成 ON。

9-27-3 路由表

网络中传送数据时必须在每个 CPU 单元创建一个表格，用来表示从本地 PLC 通信单元到另一网络的通信路径。这些通信路由表称作“路由表”。

用编程设备或 Controller Link 支持软件创建路由表，并将表格传送到每个 CPU 单元，下图显示用于 PLC #1 传送数据到 PLC #4 的路由表。



1,2,3... 1. PLC #1 的中继网络表：

目的网络	中继网络	中继节点
3	1	N

2. PLC #2 的中继网络表：

目的网络	中继网络	中继节点
3	2	M

3. PLC #3 的本地网络表：

本地网络	单元号
3	n

中继网络表

该表列出为到达目的网所接触的第一个中继节点的网址和节点号。通过这些节点到达目的网络。

本地网络表

该表列出连接到本地 PLC 的通信单元号和网址。

这些是受 CPU 单元控制 CS 系列 CPU 总线单元的设定。实际设定取决于所使用的 CS 系列 CPU 型号；详情请参阅单元操作手册。

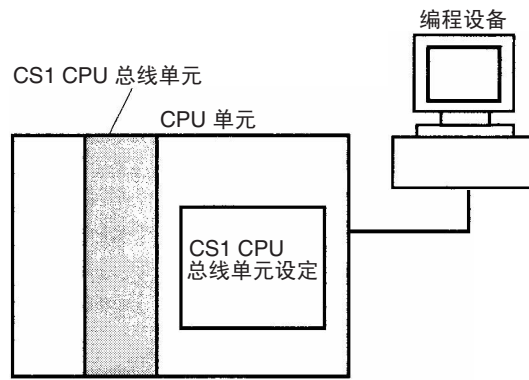
9-27-4 CPU 总线单元设定

这些设定不像 I/O 存储器的数据区那样被直接管理，但却像已注册的 I/O 表那样从编程设备来设置。

例 1：对于 Controller Link 单元，用户设置数据链接参数和网络参数作为 CPU 总线单元设定来管理。

例 2：对于以太网单元，该设定需要作为以太网结点来操作，诸如 IP 地址表作为 CPU 总线单元设定来管理。

关于更改这些设定请参阅编程设备操作手册。



第 10 章 CPU 单元操作和循环周期

本章描述 CPU 单元的内部操作和执行内部处理的循环过程。

10-1 CPU 单元操作	447
10-1-1 基本流程	447
10-1-2 I/O 更新和外围服务	449
10-1-3 启动时的初始化	451
10-2 CPU 单元操作模式	452
10-2-1 操作模式	452
10-2-2 各种操作方式的状态及操作	453
10-3 掉电操作	454
10-3-1 概述	454
10-3-2 电源中断的指令执行	457
10-4 计算扫描周期	459
10-4-1 CPU 单元操作流程图	459
10-4-2 扫描时间总览	460
10-4-3 单独单元和板的 I/O 单元刷新时间	466
10-4-4 循环时间计算实例	472
10-4-5 在线编辑周期时间延长	473
10-4-6 I/O 响应时间	474
10-4-7 中断响应时间	476
10-5 指令执行时间和步数	477
10-5-1 顺序输入指令	478
10-5-2 顺序输出指令	479
10-5-3 顺序控制指令	480
10-5-4 定时器和计数器指令	481
10-5-5 比较指令	482
10-5-6 数据指令传送	484
10-5-7 数据移位指令	485
10-5-8 递增 / 递减指令	486
10-5-9 四则运算指令	487
10-5-10 转换指令	489
10-5-11 逻辑指令	491
10-5-12 特殊数学指令	491
10-5-13 浮点数学指令	492
10-5-14 两倍精度浮点指令	493
10-5-15 表格数据处理指令	494
10-5-16 数据控制指令	496

10-5-17 子程序指令.....	497
10-5-18 中断控制指令.....	497
10-5-19 步指令.....	497
10-5-20 基本 I/O 单元指令.....	498
10-5-21 串行通信指令.....	499
10-5-22 网络指令.....	500
10-5-23 文件内存指令.....	500
10-5-24 显示指令.....	501
10-5-25 时钟指令.....	501
10-5-26 调试指令.....	501
10-5-27 故障诊断指令.....	502
10-5-28 其他指令.....	502
10-5-29 块编程指令.....	503
10-5-30 文本字符处理指令.....	505
10-5-31 任务控制指令.....	506
10-5-32 模型转换指令 (仅版本 3.0 或更新).....	506
10-5-33 特殊功能块指令 (仅版本 3.0 或更新).....	506
10-5-34 功能块实例执行时间 (版本 3.0 或更新的 CPU 单元).....	507

10-1 CPU 单元操作

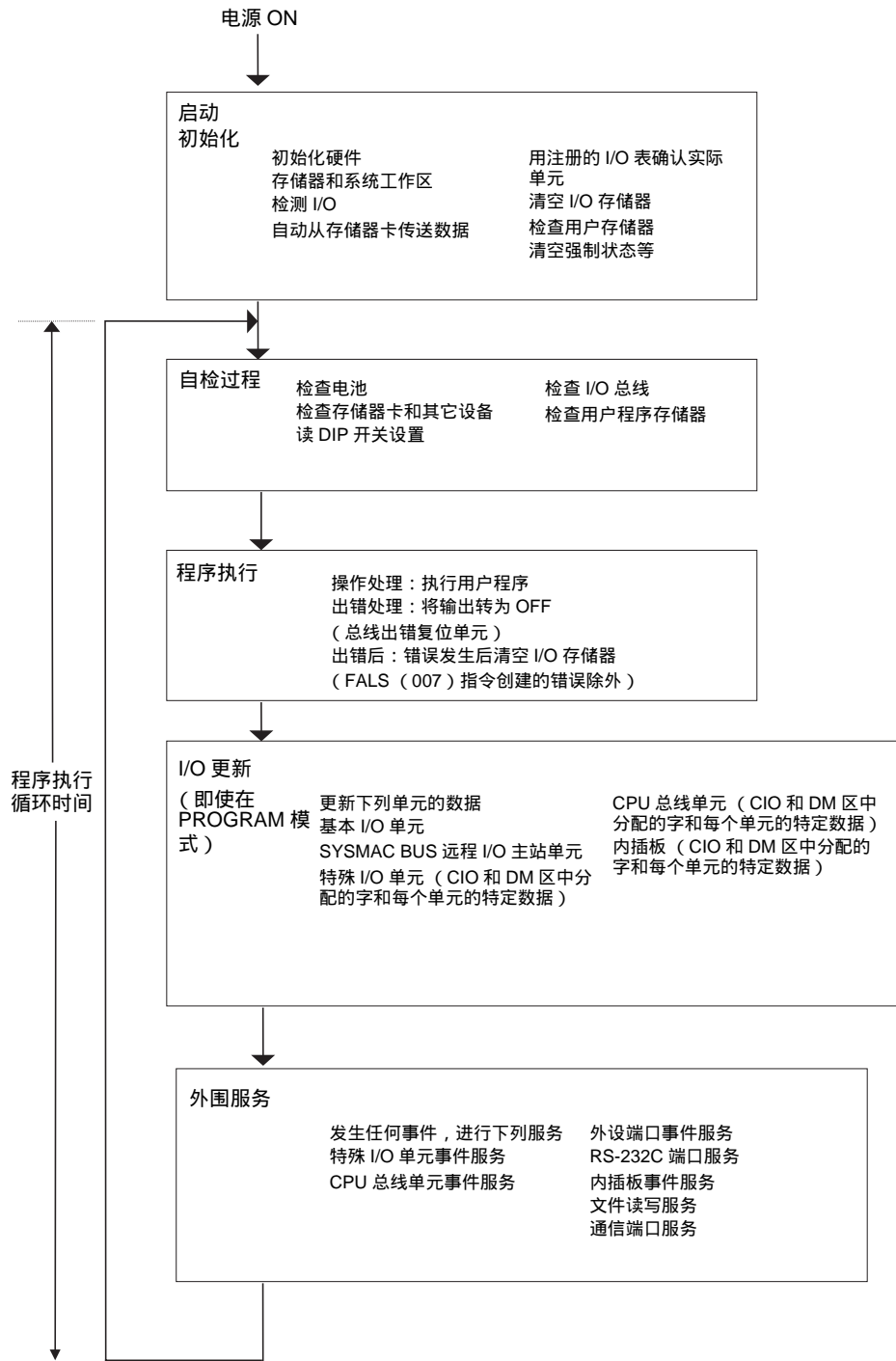
10-1-1 基本流程

下列流程图显示了 CPU 单元的全部操作。

- 注 CPU 单元的处理模式设为普通模式，带同步存储器访问的并行处理或在 PLC 设置（手持编程器地址 219，第 08 ~ 15 位）中的带异步存储器访问的并行处理模式。此设置从 CX-Programmer 亦可行。

普通模式

在普通模式下，程序在 I/O 刷新和外围设备接受服务之前执行。此周期重复执行。

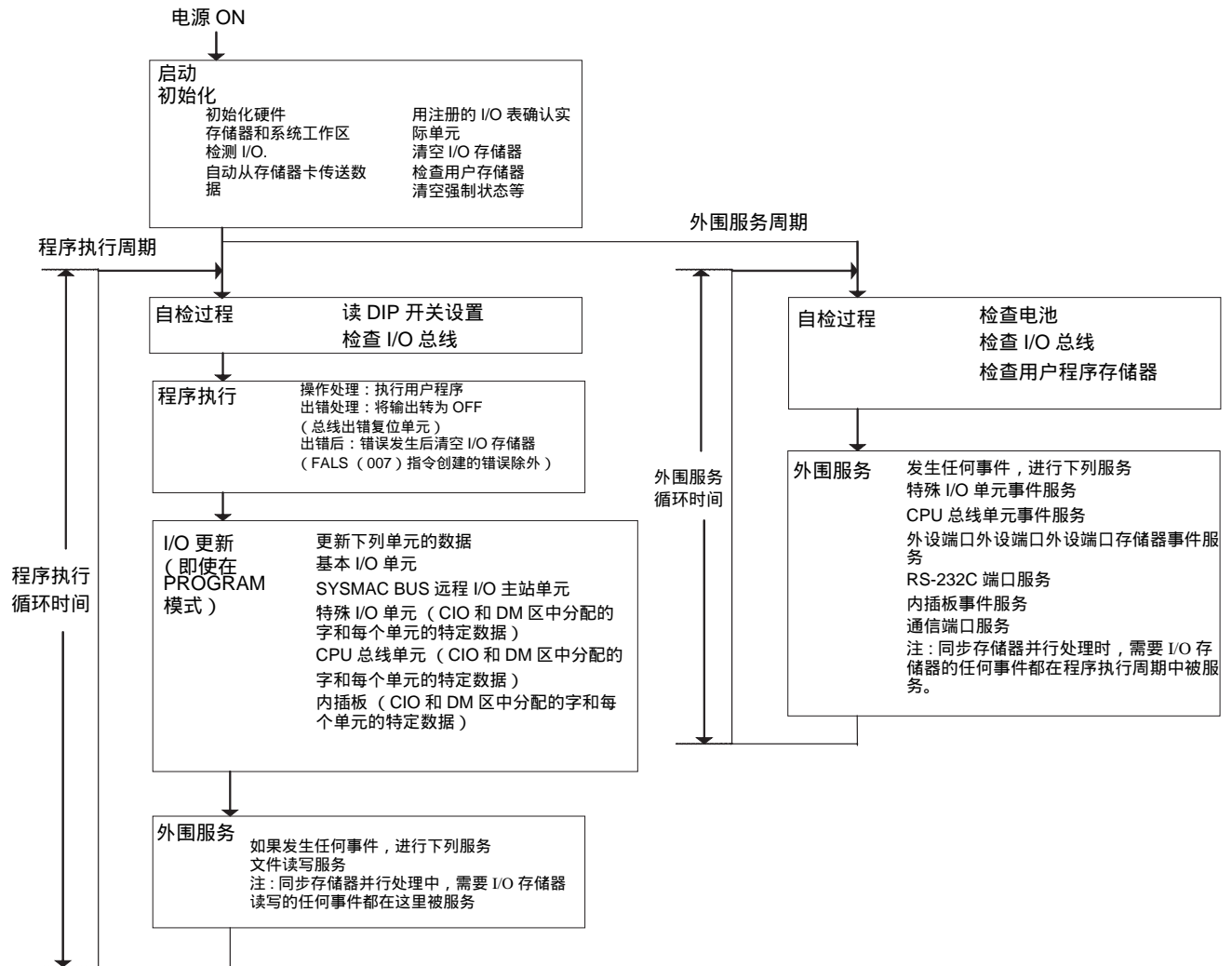


并行处理 (仅 CS1-H CPU 单元)

以下两个类型的处理在任一并行处理模式下并行执行。

- 1,2,3...
1. 程序执行：包括用户程序执行和 I/O 刷新。其为从编程设备自检到的周期时间。
 2. 外围服务：来自特殊 I/O 单元和 CPU 总线单元的编程设备和事件在发生时即接受服务。

有两种不同的并行处理模式。在程序执行周期中刷新 I/O 存储器的同步存储器访问并行处理模式，以及在外围服务周期中刷新 I/O 存储器的异步存储器访问并行处理模式。



注 在并行处理模式下的系统操作过程中, 始终将编程器和外设端口断开。如果编程器未断开, 将分配更多的时间来确认编程器的键盘响应, 对性能有负面影响。

10-1-2 I/O 更新和外围服务

I/O 更新

I/O 更新涉及使用存储器中预设的字周期性地与外部设备传送数据。I/O 更新包括下列方面：

- 在基本 I/O 单元和其在 CIO 区中的 I/O 字之间的更新, 在 SYSMAC BUS 远程 I/O 主站单元和 CIO 区中的的 SYSMAC BUS 和 I/O 端子字之间的更新。
- 在特殊 I/O 单元、CPU 总线单元和内插板, 与其在 CIO 区中对它们分配的字之间的更新 (对于 CPU 总线单元, 包括在 DM 区中分配的字)。
- 特殊 I/O 单元、CPU 总线单元和内插板的特定数据的更新。

所有 I/O 更新在同一个循环中进行（即，不使用时间分段）。I/O 更新始终在程序执行后进行（即使在 CS1-H CPU 单元的并行处理模式下）。

单元		最大数据交换	数据交换区	
基本 I/O 单元 (包括 C200H 组 2 I/O 单元)		取决于单元	I/O 位区	
SYSMAC BUS 远程 I/O 主站单元		取决于单元	SYSMAC BUS 区和 I/O 端子区	
特殊 I/O 单元 (CS 系列和 C200H)	在 CIO 区中分配的字	10 字 / 单元 (取决于单元)	特殊 I/O 单元区	
	单元特定数据	C200H DeviceNet 主站单元	取决于单元	为远程 I/O 通信设置的字 (固定或用户设定的分配)
		CompoBus/S 主站单元	取决于单元	特殊 I/O 单元区
CS 系列 CPU 总线单元	CIO 区中分配的字	25 字 / 单元	CS 系列 CPU 总线单元区	
	DM 区中分配的字	100 字 / 单元	CS 系列 CPU 总线单元区	
	单元特定数据	Controller Link 单元和 SYSMAC LINK 单元	取决于单元	为数据链接设置的字 (固定或用户设定的分配)
		CS 系列 DeviceNet 单元	取决于单元	为远程 I/O 通信设置的字 (固定或用户设定的分配)
		串行通信单元	取决于单元	为协议宏设置的通信数据
		Ethernet 单元	取决于单元	用于特定的控制位操作启动的 socket 服务的通信数据
内插板	CIO 区中分配的字	100 字 / 单元	内插板区	
	单元特定数据	串行通信板	取决于协议宏 为协议宏设置的通信数据	

外围服务

外围服务包括服务于外部设备的非计划内的事件。这包括外部设备的事件和对外部设备的服务请求。

CS 系列 PLC 的大多数外围服务都涉及到 FINS 命令。系统中设定的特定量的时间被分配给每种服务类型并在每个循环执行。如果分配的时间内不能完成所有的服务，剩余的服务在下一循环进行。

单元	服务
CS 系列特殊 I/O 单元的事件服务	CS 系列特殊 I/O 单元、CS 系列 CPU 总线单元和内插板的 FINS 命令的非计划内服务。 (如, 请求开始外部中断任务)
CS 系列 CPU 总线单元的事件服务	
内插板的事件服务	
外设端口服务	编程设备、PT 或主计算机的通过外围或 RS-232C 端口接收到的 FINS 或主机链接命令的非计划内服务 (如, 请求传送编程、自检、强制设置 / 复位操作或在线编辑)。 从外围或 RS-232C 端口传输来的 CPU 单元的非计划内服务 (非请求通信)。
RS-232C 端口服务	
通信端口服务	使用通信端口 0 ~ 7 (内部逻辑端口) 的 SEND、RECV、CMND 或 PMCR 指令的执行网络通信、串行通信或文件存储器读写的服务。 使用通信端口 0 ~ 7 (内部逻辑端口) 的执行背景执行的服务 (仅 CS1-H CPU 单元)。
文件读写服务	存储器卡或 EM 文件存储器的文件读 / 写操作。

- 注
1. CS 系列特殊 I/O 单元、CS 系列 CPU 总线单元、RS-232C 通信端口、内插板和文件服务在缺省情况下被分配循环时间的 4% (缺省值可以改变)。如果服务在很多个循环内进行, 延迟了服务的完成, 设定相同的分配时间 (所有服务时间相同), 而不是 PLC 设定中的执行时间设置的百分比。
 2. 在 CS1-H CPU 单元的任何一种并行处理模式中, 除文件读写外的所有外围服务都在外围服务循环中进行。

10-1-3 启动时的初始化

每次电源被转为 ON 时, 下列初始化过程将被进行一次。

- 检测安装的单元。
- 比较注册的 I/O 表和实际的单元。
- 根据 IOM 保持位的状态清空 I/O 存储器的非保持区 (见注 1)。
- 根据强制状态保持位的状态清空强制状态 (见注 2)。
- 如果有存储器卡, 使用其中的自动传送文件进行自动引导。
- 进行自诊断 (用户存储器检查)。

- 注 1. I/O 存储器根据 IOM Host 位的状态以及在 PLC 设置（电源打开时只读）中所作的启动时 IOM 保持位状态的设定而保持或清除。

PLC 设置设定		辅助位	IOM 保持位 (A50012)	
			清除 (OFF)	保持 (ON)
IOM 保持位状态启动时 (手持编程器： 字 80，位 15)	清除 (OFF)		上电：清除 模式改变：清除	上电：清除 模式改变：保持
	保持 (ON)			上电：保持 模式改变：保持

模式改变：在程序模式，运行模式或自检模式之间。

2. 强制状态根据强制状态保持位的状态和在 PLC 设置中所作的启动时强制状态保持位状态的设定来保持或清除。

PLC 设置设定		辅助位	强制状态保持位 (A50013)	
			清除 (OFF)	保持 (ON)
强制状态保持位启动时 (手持编程器： 字 80，位 14)	清除 (OFF)		上电：清除 模式改变：清除	上电：清除 模式改变：保持
	保持 (ON)			上电：保持 模式改变：保持

模式改变：在程序模式，运行模式或自检模式之间。

10-2 CPU 单元操作模式

10-2-1 操作模式

CPU 单元有三种操作模式：它们可控制整个用户程序，且用于所有任务。

- 编程：不执行程序，而如生成 I/O 表，初始化 PLC 设置和其它设置，传送程序，检查程序，强制置位，强制复位准备工作等则需优先执行。
- 自检：执行程序，但某些操作，如在线编辑，强制置位 / 复位，I/O 存储器现有值的改变等都能用作调试操作和其它调整。
- 运行：执行程序，且某些操作被禁止。

10-2-2 各种操作方式的状态及操作

CPU 单元有编程、运行、自检三种操作方式。每种方式的状态及操作如下所示：

全部操作

模式	程序 (见注)	I/O 刷新	外部输出	I/O 存储器	
				非保持区域	保持区域
编程	停止	执行	关闭	清除	保持
运行	执行	执行	由程序控制	由程序控制	
自检	执行	执行	由程序控制	由程序控制	

手持编程器操作

模式	自检 I/O 存储器	自检程序	传送程序		核对程序	生成 I/O 表
			PLC 到 编程设备	编程设备 到 PLC		
编程	OK	OK	OK	OK	OK	OK
自检	OK	OK	OK	×	×	×
运行	OK	OK	OK	×	×	×

模式	PLC 设置	修改程序	强制置位 / 复位	改变定时器 / 计数器 SV	改变定时器 / 计数器 PV 值	改变 I/O 存储器 PV
编程	OK	OK	OK	OK	OK	OK
运行	×	×	×	×	×	×
自检	×	OK	OK	OK	OK	OK

注 操作方式与任务之间的关系如下表所示：

模式	循环任务状态	中断任务状态
编程	禁止状态 (INI)	停止
运行	<ul style="list-style-type: none"> 任何还未准备执行的任务，都处于禁止状态 (INI)。 一个任务如果执行过任务执行 (TKON) 指令，或者启动时设置任务进入 READY 状态，则该任务将会转入 READY 状态。 	如果中断条件成立，则执行
自检	<ul style="list-style-type: none"> 当一个处在 READY 状态的任务在获得运行权时，就会被执行 (运行状态)。 通过执行任务停止 (TKOF) 指令，一个处于 READY 状态的任务将会进入等待状态。 	

操作模式改变和 I/O 存储器

模式改变	非保持区	保持区
	<ul style="list-style-type: none"> • I/O 位 • 数据链接位 • CPU 总线单元位 • 特殊 I/O 单元位 • 内插板位 • SYSMAC BUS 位 • I/O 终端位 • C200H 特殊 I/O 单元位 • DeviceNet 位 • 工作位 • 定时器 PV/ 完成标志 • 变址寄存器 • 数据寄存器 • 任务标志 (辅助区位 / 字根据地址可能是保持或非保持) 	<ul style="list-style-type: none"> • HR 区 • DM 区 • EM 区 • 计数器 PV 和完成标志 (辅助区位 / 字根据地址可能是保持或非保持)
从运行或自检方式转入编程方式	清除 (见注 1)	保持
从程序方式转入运行或自检方式	清除 (见注 1)	保持
从运行方式转入自检方式, 或从自检方式转入运行方式	保持 (见注 2)	保持

- 注
1. 根据 I/O 存储器保持位状态, 将执行以下操作。当操作停止时, 即使 CPU 单元中的 I/O 位保持其状态, 输出单元的输出也会被关闭。
 2. 当操作模式从自检方式转入运行方式时, 扫描周期将增加大约 10ms。可是, 这时即使扫描周期超过最大值也不会引起错误。

I/O 存储器 保持位状态 (A50012)	I/O 存储器			分配给输出单元的输出位		
	编程与运行 / 自检模式之间的 切换	操作停止		编程与运行 / 自检模式之间的 切换	操作停止	
		除 FALS 以外的 致命错误	执行 FALS		除 FALS 以外的 致命错误	执行 FALS
OFF	清除	清除	保持	关闭	关闭	关闭
ON	保持	保持	保持	保持	关闭	关闭

注 I/O 存储器的详细信息请参见 9-2 I/O 存储器区域。

10-3 掉电操作

10-3-1 概述

如果 CPU 单元掉电, 则将执行以下操作。当 CPU 单元处于运行或自检状态时, 供电电压跌至不足额定电压的 85% 时, 将执行掉电操作。

- 1,2,3...**
1. CPU 单元将停止工作。
 2. 所有输出单元的输出将被关闭。

注 即使在 PLC 设置中 I/O 存储器保持位被置位，所有的输出也将被关闭。

85% 的额定电压：

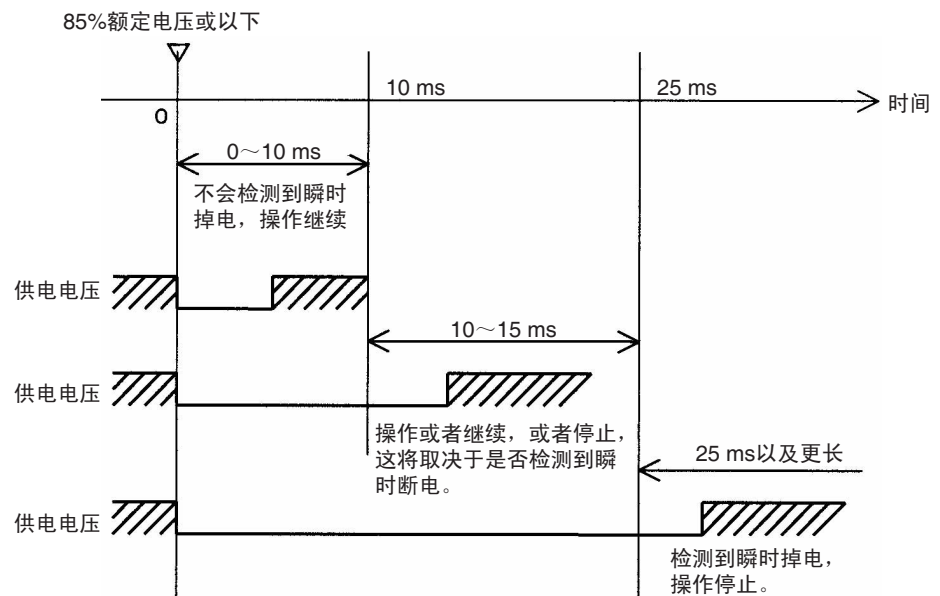
AC 电源：100V AC 系统约为 85 V；200V AC 系统为 170 V。

DC 电源：19.2 V DC

如果电源瞬时跌落，将执行以下处理（电源瞬时中断）。

- 1,2,3...
1. 如果瞬时掉电时间小于 10 ms，也就是说，电源电压低于 85% 额定电压的时间小于 10 ms，则系统将无条件继续运行。
 2. 如果瞬时掉电时间大于 10 ms 而小于 25 ms，则系统状态很难确定。且电源中断状态可能检测到，也可能检测不到。
 3. 如果瞬时掉电时间大于 25 ms，则系统无条件停止运行。

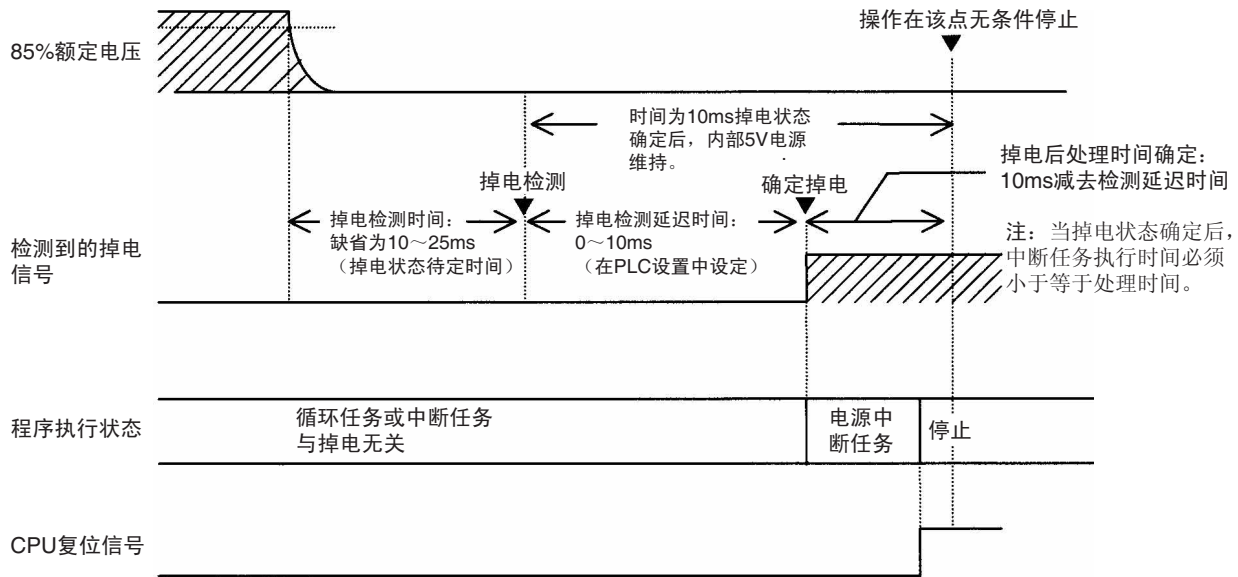
如果有于上述第 2，第 3 种情况造成操作停止，可以通过在 PLC 设置中设定掉电检测延迟时间 (0 ~ 10 ms)，延迟停止操作的定时时间（或延迟掉电中断任务是执行的定时时间）。然而，不光 PLC 中的设置如何，只要检测到一个瞬时电源中断后 10 ms，操作总要停止。



注 上述时序图表示电源掉电检测时间设为 0 ms 的例子（默认值）。

CPU 单元掉电操作的详细时序图如下所示：

掉电操作时序图



电源掉电检测时间

当供电电压降至额定电压 85% 后所需的掉电检测时间。

电源掉电检测延迟时间

掉电后检测延迟时间直到确认为止。这可以在 PLC 设置中设定，范围为 0 ~ 10 ms (默认值为 0 ms)。

电源保持时间

电源关闭后，内部 5 V 电源最大维持时间 (固定为 10 ms)。电源掉电中断任务的执行时间不能超过 10 ms 减去掉电检测延迟时间 (掉电后的处理时间是确定的)。当电源维持时间终止时，无论掉电中断任务完成与否，它都将结束。

操作说明

- 1,2,3...**
1. 若 100 ~ 120VAC ,200 ~ 240VAC 或 24VDC 电源在电源掉电检测时间(10 ~ 25ms 之间的某处)下跌至额定电压的 85% 以下 ,电源掉电将被检测出。
 2. 如果在 PLC 设置中设定了掉电检测延迟时间(0 ~ 10 ms),则当时间到达该设定延迟值时,将执行以下操作。
 - a) 如果禁止掉电中断任务 (缺省 PLC 设置的设定), 则接通 CPU 复位信号, CPU 立刻复位。
 - b) 如果掉电中断任务允许 (在 PLC 设置中的设定), 当掉电中断任务执行完毕后,再接通 CPU 复位信号,并且 CPU 复位。

务必确保掉电中断任务在如下时间内完成：

掉电后的处理时间 = 10ms 掉电检测延迟时间。当检测到掉电信号后，内部 5V 电源只能维持 10ms。

10-3-2 电源中断的指令执行

如果当 CPU 单元在 RUN 或 MONITOR 模式下正在操作时电源掉电，而且确认了电源中断，当时正在执行的指令将被完成（见注），而且下列电源中断处理将被进行。

- 如果电源掉电中断任务没有允许，CPU 单元将立即复位。
- 如果电源掉电中断任务已经允许，将执行任务，然后 CPU 单元将立即复位。

电源掉电中断任务在 PLC 设置中禁止和允许。

注 仅当完成执行所需的时间小于或等于电源掉电探测后的处理时间（10ms 电源掉电探测延迟时间）时，当时的指令才能被完成。如果指令没有在这个时间内完成，它将被中断，上述处理将被进行

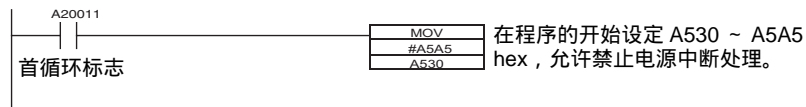
在程序中禁止电源中断处理

对于 CS1-H CPU 单元，如果电源掉电中断任务被禁止，程序区能被保护，免受电源中断影响，因此即使电源被中断，在 CPU 单元进行电源 OFF 处理前，指令也将被执行。这一点通过使用 DISABLE INTERRUPTS（DI（693））和 ENABLE INTERRUPTS（EI（694））指令实现。

使用下列程序。

- 1,2,3...**
1. 在程序段前插入 DI（693），将其保护，禁止中断，然后将 EI（694）放在程序段后，允许中断。
 2. 在 A530 ~ A5A5 hex 中为电源掉电设定禁止设置，允许禁止电源中断处理。

注 A530 在电源被转为 OFF 时通常被清空。要防止这一点，IOM 保持位（A50012）必须被转为 ON，而且 PLC 设置必须被设定成在启动时保持 IOM 保持位的设置，或在程序的开始必须有下列类型的指令来设定 A530 ~ A5A5 hex。

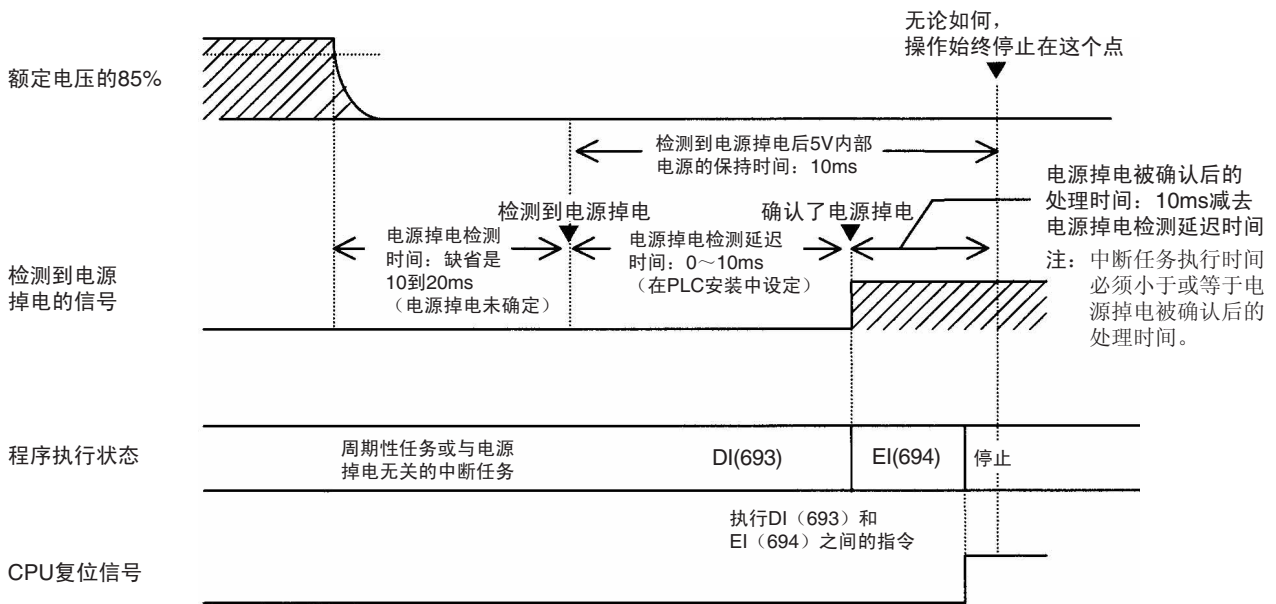


3. 在 PLC 设置中禁止电源掉电中断任务。

对于上述程序，即使在执行 DI（693）和 EI（694）之间的指令的过程中发生电源掉电，在电源掉电执行前，将完成 DI（693）和 EI（694）（或 END）之间的所有指令（见注 1）。

- 注**
1. 仅当完成执行所需的时间小于或等于电源掉电探测后的处理时间（10ms 电源掉电探测延迟时间）时，受保护的指令才能完成。如果在这个时间内指令没有完成，它们将被中断，并将进行上述处理。
 2. 如果在 PLC 设置中没有禁止电源掉电中断任务，将执行电源掉电中断任务，一旦探测到电源掉电，在不执行受保护的指令的情况下，先复位 CPU 单元。

- 如果在执行 DI (693) 的过程中探测到了一个电源掉电，在不执行受保护的指令的情况下，将先复位 CPU 单元。



根据 A530 和 PLC 设置的内容，如下所示进行中断处理。

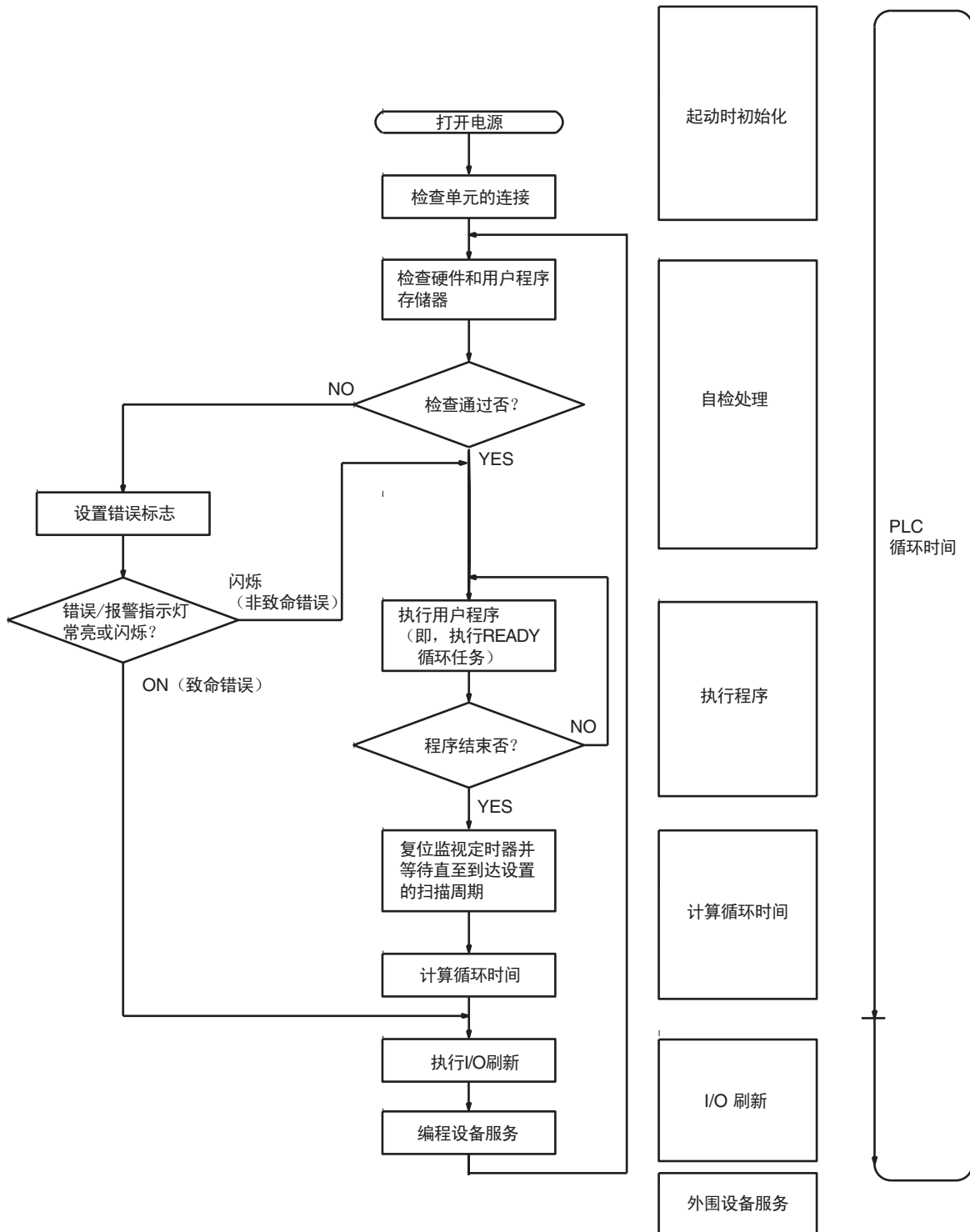
A530		A5A5 hex (禁止电源中断处理)	其它
电源掉电中断任务 (PLC 设置)	禁止	执行 DI (693) 和 EI (694) 之间的所有指令并复位 CPU 单元	完成当前指令的执行并复位 CPU 单元
	允许	完成当前指令的执行，执行电源掉电中断任务，并复位 CPU 单元。	

10-4 计算扫描周期

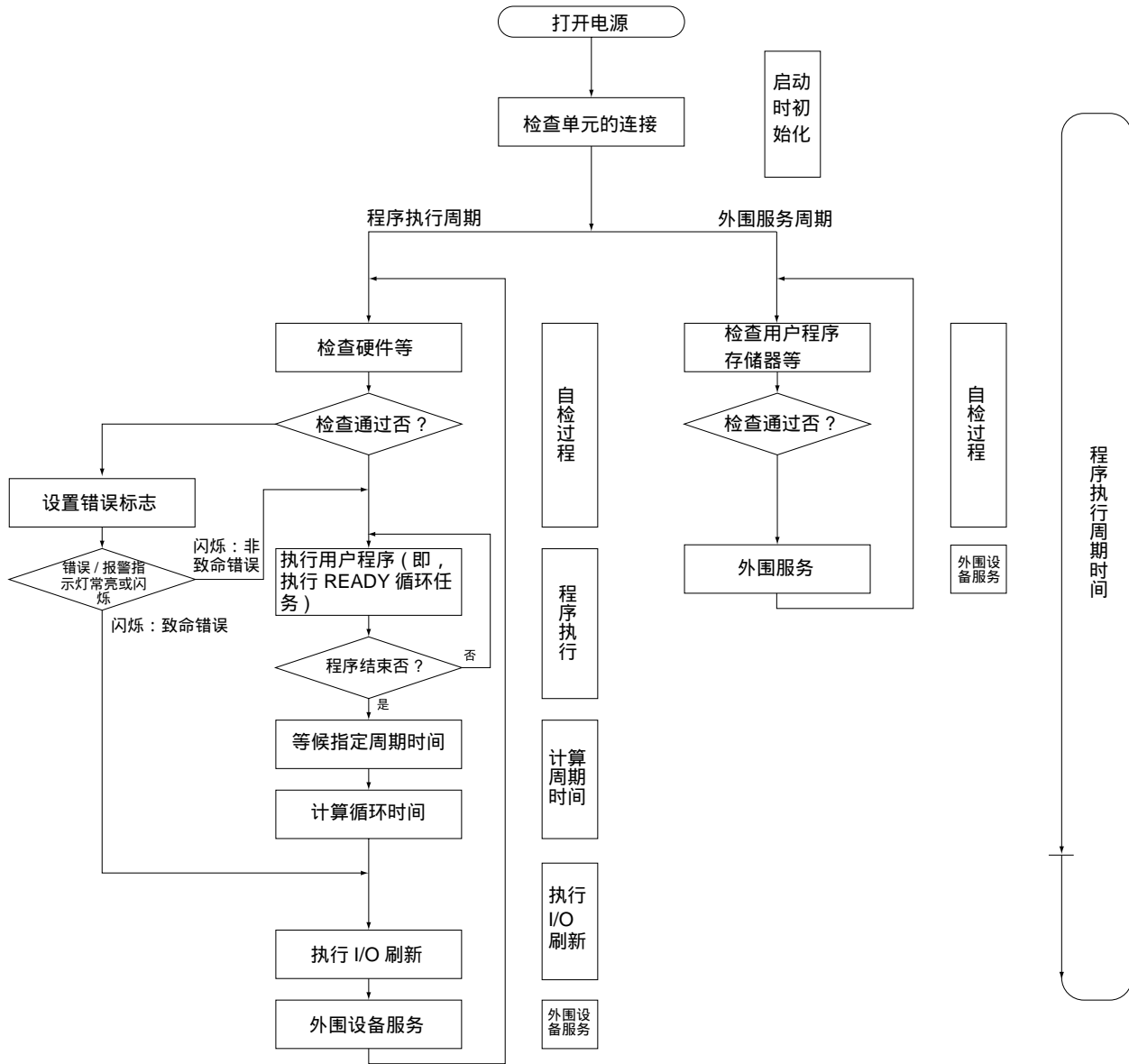
10-4-1 CPU 单元操作流程

下图表示，CS 系列 CPU 单元从自检过程到外围设备服务的重复循环处理过程。

普通处理模式



并行处理模式



10-4-2 扫描时间总览

普通处理模式

扫描时间取决于以下因素。

- 在用户程序中指令类型和数量(包括在一个周期要执行的所有循环任务和满足执行条件的中断任务的指令)。
- 基本 I/O 单元的数量和类型。
- SYSMAC BUS 远程 I/O 主站单元的数量和从站的 I/O 点数。
- 特殊 I/O 单元和 CS 系列 CPU 总线单元的类型和数量。
- 对下列单元 / 板的特定服务。
 - Controller Link 和 SYSMAC LINK 单元的数据链接刷新和数据链接字的数量。

- DeviceNet (主站) 单元的远程 I/O 和远程 I/O 字的数量。
- 协议宏和最大通信消息的使用。
- Ethernet 单元特定控制位的 sochet 服务和发送 / 接收字的数量。
- PLC 设置中设定的固定扫描周期。
- 文件存储区的读写和文件内存的数据存取量。
- 特殊 I/O 单元， CPU 总线单元， 内插板和通信端口的事件服务。
- 外围设备或 RS-232C 端口的使用。
- PLC 设置中固定外围设备服务周期的设定。

- 注
1. 周期时间不受限于用户程序的任务数的影响。影响周期时间的任务是在周期中 READY 的循环任务。
 2. 当从自检模式切换至运行模式时，周期时间将延长 10ms (但是将不会超过周期的限制)。

扫描周期是 PLC 执行下表所示 5 项操作的总时间。

$$\text{周期时间} = (1) + (2) + (3) + (4) + (5)$$

1: 自检

描述	处理时间和波动原因
检测 I/O 总线和程序存储器并检查电池错误和刷新时钟。	CS1-H CPU 单元 : 0.3 ms CS1 CPU 单元 : 0.5 ms

2: 程序执行

描述	处理时间和波动原因
执行用户程序，计算执行所有指令的总时间。	指令执行的总时间

3: 计算周期时间

描述	处理时间和波动原因
当在 PLC 设置中设定最小 (固定的) 周期时，等待到达到设置的周期时间，同时复位监视定时器计算扫描周期。	当扫描周期不固定时，则第 3 项操作时间近乎为 0。 当扫描周期固定时，则第 3 项操作时间 = 预置扫描周期—实际扫描周期 ((1) + (2) + (4) + (5))。

4: I/O 刷新

描述		处理时间和波动原因
基本 I/O 单元 (包括 C200H 2 组 I/O 单元)	基本 I/O 单元被刷新。从 CPU 单元到 I/O 单元的输出首先被刷新, 然后是输入。	每个单元的 I/O 刷新时间 × 使用的单元数。
SYSMAC BUS 远程 I/O 主站 单元	SYSMAC BUS 远程 I/O 被刷新。从 CPU 单元到远程 I/O 单元的输出首先被刷新, 然后是输入。	SYSMAC BUS 远程 I/O 系统的 I/O 刷新时间。
特殊 I/O 单元	分配到 CIO 区的字	每个单元的 I/O 刷新时间 × 使用的单元数。
	单元特定数据	
CPU 总线单元	分配到 CIO 和 DM 区的字	每个单元的 I/O 刷新时间 × 使用的单元数。
	单元特定数据	Controller Link 和 SYSMAC LINK 单元的数据链接, CS 系列 DeviceNet 单元的 DeviceNet 远程 I/O, 协议宏的发送 / 接收数据和以太网单元指定控制位的插座服务。
内插板	分配到内插板区的字	每个单元的 I/O 刷新时间 × 使用的单元数。
	单元特定数据	

5: 外围设备服务

详述	处理时间和波动原因
CS 系列特殊 I/O 单元服务 注 外围设备服务不包括 I/O 刷新。	如果没有在 PLC 设置中设定统一的外围设备服务时间, 则分配给外围设备服务的时间为前一个扫描周期时间的 4%(在第 (3) 步计算)。 如果在 PLC 设置中设定了统一的外围设备服务时间, 则服务将按设定时间执行。然而, 无论外围设备服务时间设定与否, 至少分配 0.1ms 作为服务时间。 如果未安装单元, 服务时间将为 0ms。
CS 系列 CPU 总线服务 注 外围设备服务不包括 I/O 刷新。	同上。
外围设备端口服务	如果没有在 PLC 配置中设定统一的外围设备服务时间, 则分配给外围设备服务的时间为前一个扫描周期时间的 4%(在第 (3) 步计算)。 如果在 PLC 配置中设定了统一的外围设备服务时间, 则服务将按设定时间执行。然而, 无论外围设备服务时间设定与否, 至少分配 0.1ms 作为服务时间。 如果此端口未连接, 服务时间将为 0ms。
RS-232C 端口服务	同上。

详述	处理时间和波动原因
内插板服务	如果没有在 PLC 设置中设定统一的外围设备服务时间, 则分配给外围设备服务的时间为前一个扫描周期时间的 4%(在第 (3) 步计算)。 如果在 PLC 设置中设定了统一的外围设备服务时间, 则服务将按设定时间执行。然而, 无论外围设备服务时间设定与否, 至少分配 0.1ms 作为服务时间。 如果没有内插板, 服务时间将为 0ms。
文件存取服务 (存储器卡或 EM 文件存储器)	如果没有在 PLC 设置中设定统一的外围设备服务时间, 则分配给外围设备服务的时间为前一个扫描周期时间的 4%(在第 (3) 步计算)。 如果在 PLC 设置中设定了统一的外围设备服务时间, 则服务将按设定时间执行。然而, 无论外围设备服务时间设定与否, 至少分配 0.1ms 作为服务时间。 如果没有文件通过, 服务时间将为 0ms。
通信端口服务	如果没有在 PLC 设置中设定统一的外围设备服务时间, 则分配给外围设备服务的时间为前一个扫描周期时间的 4%(在第 (3) 步计算)。 如果在 PLC 设置中设定了统一的外围设备服务时间, 则服务将按设定时间执行。然而, 无论外围设备服务时间设定与否, 至少分配 0.1ms 作为服务时间。 如果未使用通信端口, 服务时间将为 0ms。

异步存储器访问的并行处理

程序执行周期

程序执行周期时间取决于以下条件。

- 用户程序类型和指令数 (在所有一个周期内执行的循环任务中, 以及在满足执行条件的中断任务中)。
- 基本 I/O 单元的类型和数量。
- SYSMAC BUS 远程 I/O 主站单元的数量和从站上 I/O 点的数量。
- 特殊 I/O 单元, CS 系列 CPU 总线单元, 内插板的类型和数量, 以及所执行的服务类型。
- 对下列单元 / 板的特定服务。
 - Controller Link 和 SYSMAC LINK 单元的数据链接刷新和数据链接字数。
 - DeviceNet (主站) 单元的远程 I/O 和远程 I/O 字数。
 - 协议宏和最大通信消息的使用。
 - 以太网单元指定控制位的插座服务和发送 / 接收的字数。
- PLC 设置中的固定周期时间设定。
- 文件存储器中的文件访问和从 / 至文件存储器的数据传送量。
- PLC 设置中的固定外围服务时间。

程序执行周期时间为 PLC 执行下表中所示 5 个操作所需的总时间。

$$\text{周期时间} = (1) + (2) + (3) + (4) + (5)$$

详述			处理时间和波动原因
(1)	自检	检查 I/O 总线等	0.3 ms
(2)	执行程序	与正常模式相同	与正常模式相同
(3)	计算扫描周期	等候指定的周期时间	与正常模式相同
(4)	I/O 刷新	与正常处理模式相同	与正常处理模式相同
(5)	外围设备服务	文件存取服务	与正常处理模式相同

外围服务周期时间

外围服务执行周期时间取决于下列条件。

- 特殊 I/O 单元, CS 系列 CPU 总线单元, 内插板的类型和数量, 以及所执行的服务类型。
- 需要通信端口的事件服务类型和频率。
- 外围设备和 RS-232C 端口的使用。

外围服务周期时间为 PLC 执行下表中 5 个操作所需的总时间。

$$\text{周期时间} = (1) + (2)$$

名称		处理		处理时间和波动原因
(1)	自检	检测用户程序存储器以及电池错误等		0.2 ms
(2)	外围设备服务	执行右边所给出事件的服务, 包括 I/O 存储器访问。	随 CS 系列特殊 I/O 单元发生的事件 (不包括 I/O 刷新)	每个服务类型均为 1.0ms 若在 1ms 时前服务完毕, 下一类型的服务将立即开始而不等待。
			随 CS 系列 CPU 总线单元发生的事件 (不包括 I/O 刷新)	
			外设端口事件	
			RS-232C 端口事件	
			内插板事件	
			通信端口事件	

- 注
1. 编程设备上所显示的周期时间为程序执行周期时间。
 2. 外围服务周期时间随事件负载和所安装的单元数而改变。但是在并行处理模式下, 此变化不影响程序执行周期时间。

同步存储器访问的并行处理

程序执行周期

程序执行周期时间取决于与普通模式相同的条件。但是局部外围服务 (以下 (5)) 限制于服务文件和 I/O 存储器访问。

程序执行周期时间为 PLC 执行下表中 5 个操作所需的总时间。

周期时间 = (1) + (2) + (3) + (4) + (5)

详述			处理时间和波动原因	
(1)	自检	I/O 总线检查等	0.3 ms	
(2)	程序执行	与正常模式相同	与正常模式相同	
(3)	周期计算	等候指定的周期时间	与正常模式相同	
(4)	I/O 刷新	与正常处理模式相同	与正常模式相同	
(5)	局部外围服务	服务文件访问 (存储卡或 EM 文件存储器)	与正常模式相同	
		执行右边所给出事件的服务, 包括 I/O 存储器访问。		随 CS 系列特殊 I/O 单元发生的事件 (不包括 I/O 刷新)
				随 CS 系列 CPU 总线单元发生的事件 (不包括 I/O 刷新)
				外设端口事件
				RS-232C 端口事件
				内插板事件
		通信端口事件		

外围服务周期时间

外围服务执行周期时间取决于与带有同步存储器访问的并行处理相同的条件。但是外围服务 (以下 (2)) 限制于不访问 I/O 存储器的服务。

外围服务周期时间为 PLC 执行下表中 2 个操作的总时间。

周期时间 = (1) + (2)

名称	处理		处理时间和波动原因	
(1)	自检	检查用户程序存储器, 检查电池错误等	0.2 ms	
(2)	外围设备服务	执行右边所给出事件的服务, 包括 I/O 存储器访问。	每个服务类型均为 1.0ms 若在 1ms 时前服务完毕, 下一类型的服务将立即开始而不等待。	
				随 CS 系列特殊 I/O 单元发生的事件 (不包括 I/O 刷新)
				随 CS 系列 CPU 总线单元发生的事件 (不包括 I/O 刷新)
				外设端口事件
				RS-232C 端口事件
				内插板事件
		通信端口事件		

- 注
1. 编程设备上所显示的周期时间为程序执行周期时间。
 2. 外围服务周期时间随事件负载和所安装的单元数而改变。但是在并行处理模式下, 此变化不影响程序执行周期时间。

10-4-3 单独单元和板的 I/O 单元刷新时间

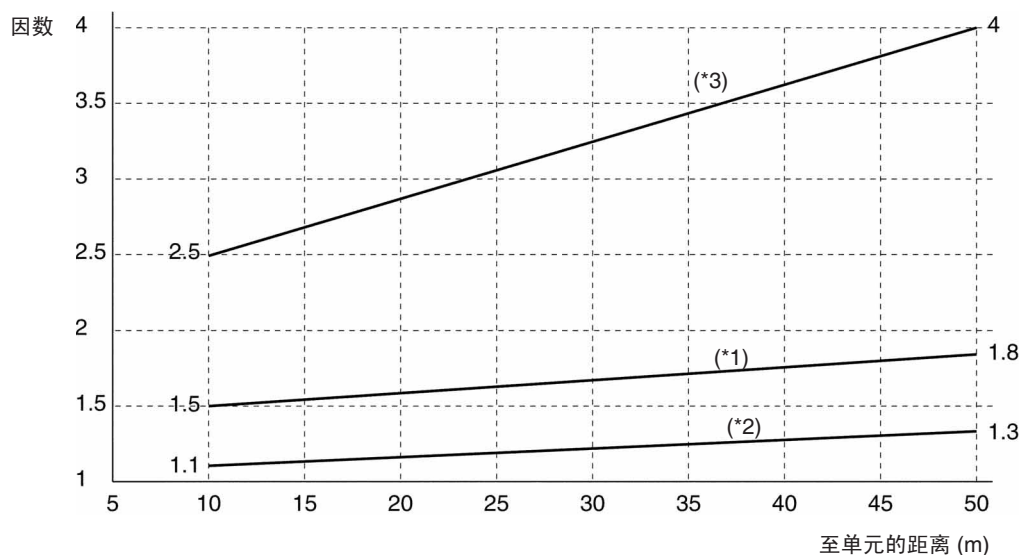
基本 I/O 单元刷新

单元	名称	型号	每 I/O 单元刷新所需时间
C200H 基本 I/O 单元	8 点输入单元	C200H-ID211	0.03 ms
	8 点输出单元	C200H-OC221	0.03 ms
	12 点输出单元	C200H-OA224	0.03 ms
	16 点输入单元	C200H-ID212	0.02 ms
	16 点输出单元	C200H-OD212	0.03 ms
	中断输入单元	C200HS-INT01	0.10 ms
C200H 组 2 高 密度 I/O 单元 (作 为基本 I/O 单 元分类)	32 点输入单元	C200H-ID216	0.10 ms
	32 点输出单元	C200H-OD218	0.10 ms
	64 点输入单元	C200H-ID217	0.20 ms
	64 点输出单元	C200H-OD219	0.13 ms
	32 点 B7A 输入单元	C200H-B7A12	0.1 ms
	32 点 B7A 输出单元	C200H-B7A02	0.1 ms
	16/16 点 B7A I/O 单元	C200H-B7A21	0.1 ms
	32/32 点 B7A I/O 单元	C200H-B7A22	0.2 ms

单元	名称	型号	每 I/O 单元刷新所需时间
CS 系列 基本 I/O 单元	16 点 DC 输入单元	CS1W-ID211	0.004 ms (见注)
	16 点 AC 输入单元	CS1W-IA111/211	0.004 ms (见注)
	8/16 点继电器输出单元	CS1W-OC201/211	0.004 ms (见注)
	8/16 点晶闸管输出单元	CS1W-OA201/211	0.004 ms (见注)
	16 点晶体管输出单元, 漏型	CS1W-OD211	0.004 ms (见注)
	16 点晶体管输出单元, 源型	CS1W-OD212	0.004 ms (见注)
	16 点中断输入单元	CS1W-INT01	0.004 ms (见注)
	16 点高速输入单元	CS1W-IDP01	0.004 ms (见注)
	32 点 DC 输入单元	CS1W-ID231	0.007 ms (见注)
	64 点 DC 输入单元	CS1W-ID261	0.014 ms (见注)
	96 点 DC 输入单元	CS1W-ID291	0.02 ms (见注)
	32 点晶体管输出单元, 漏型	CS1W-OD231	0.008 ms (见注)
	32 点晶体管输出单元, 源型	CS1W-OD232	0.008 ms (见注)
	64 点晶体管输出单元, 漏型	CS1W-OD261	0.016 ms (见注)
	64 点晶体管输出单元, 源型	CS1W-OD262	0.016 ms (见注)
	96 点晶体管输出单元, 漏型	CS1W-OD291	0.02 ms (见注)
	96 点晶体管输出单元, 源型	CS1W-OD292	0.02 ms (见注)
	32 点 DC 输入 /32 晶体管输出单元, 源型	CS1W-MD261	0.015 ms (见注)
	32 点 DC 输入 /32 晶体管输出单元, 漏型	CS1W-MD262	0.015 ms (见注)
	48 点 DC 输入 /48 晶体管输出单元, 漏型	CS1W-MD291	0.02 ms (见注)
48 点 DC 输入 /48 晶体管输出单元, 源型	CS1W-MD292	0.02 ms (见注)	

注 当这些单元安装到 CS 系列长距离扩展机架时, 根据 CPU 架到单元的距离需要更长的 I/O 刷新时间。将下表中给出的值乘以下图中的线路因素 *1。

CS1长距离扩展机架单元上的I/O单元刷新时间系数



特殊 I/O 单元刷新

单元	名称	型号	每个 I/O 单元刷新所需时间
C200H 特殊 I/O 单元	高密度 I/O 单元	C200H-MD215	0.5 ms
		C200H-MD501	1.5 ms
	温度控制单元	C200H-TC	2.6 ms
	加热 / 冷却温度控制单元	C200H-TV	2.6 ms
	温度传感器单元	C200H-TS	1.0 ms
	PID 控制单元	C200H-PID	2.6 ms
	ASCII 单元	C200H-ASC02	1.8 ms
		C200H-ASC11/21/31	0.4 ms
	模拟量输入单元	C200H-AD001	1.0 ms
		C200H-AD002	1.4 ms
		C200H-AD003	0.7 ms
	模拟量输出单元	C200H-DA001/002	0.9 ms
		C200H-DA003/004	0.6 ms
	模拟量 I/O 单元	C200H-MAD01	0.6 ms
	高速计数单元	C200H-CT001-V1/CT002	2.4 ms
C200H-CT021		0.5 ms	
位置控制单元	C200H-NC111/112	2.2 ms (读 4.0 ms)	

单元	名称	型号	每个 I/O 单元刷新所需时间
C200H 特殊 I/O 单元, 续前页	位置控制单元, 续前页	C200H-NC211	5.1 ms (读 6.7 ms)
		C200HW-NC113	2.0 ms (读或写 2.9 ms)
		C200HW-NC213	2.3 ms (读或写 3.2 ms)
		C200HW-NC413	4.3 ms (读或写 5.5 ms)
	运动控制单元	C200H-MC221	1.2 ms (读 2.1 ms)
	ID 传感器单元	C200H-IDS01-V1/21	1.8 ms
	凸轮定位器单元	C200H-CP114	2.0 ms
	语音单元	C200H-OV001	3.4 ms
	模糊逻辑单元	C200H-FZ001	1.8 ms
	PC 链接单元	C200H-LK401	0.3 ms (无数据链接操作的连接)
			4.1 ms (256 个数据链接点)
			7.4 ms (512 个数据链接点)
	SYSMAC BUS 远程 I/O 主站单元	C200H-RM201	1.1 ms × 单元数 + 0.17 × N, N 是分配到从站的字数
		C200H-RM001-V1	
	C200H DeviceNet 主站单元	C200HW-DRM21-V1	1.72 ms + 0.0022 × 分配字数
	C200H DeviceNet I/O 链接单元	C200HW-DRT21-V1	1.72 ms + 0.0022 × 分配字数
CompoBus/S 主站单元	C200HW-SRM21-V1	0.4 ms (从站数最多为 16 个)	
		0.9 ms (从站数最多为 32 个)	

单元	名称	型号	每 I/O 单元刷新所需时间		当使用长距离扩展机架（见注）	
			CS1	CS1-H		
CS 系列特殊 I/O 单元	模拟量 I/O 单元	CS1W-MAD44	0.2 ms	0.12 ms	0.2 ms × *2	
	模拟量输入单元	CS1W-AD041/081	0.2 ms	0.12 ms	0.2 ms × *2	
	模拟量输出单元	CS1W-DA041/08V/08C	0.2 ms	0.12 ms	0.2 ms × *2	
	隔离型热电偶输入单元	CS1W-PTS01	0.3 ms	0.16 ms	0.3 ms × *2	
	隔离型电阻输入单元	CS1W-PTS02	0.3 ms	0.16 ms	0.3 ms × *2	
	隔离型 Ni508.4Ω 电阻输入单元	CS1W-PTS03	0.3 ms	0.16 ms	0.3 ms × *2	
	隔离型 2 线制变送器输入单元	CS1W-PTW01	0.3 ms	0.16 ms	0.3 ms × *2	
	隔离型 DC 输入单元	CS1W-PDC01	0.3 ms	0.16 ms	0.3 ms × *2	
	隔离型控制输出单元（模拟输出单元）	CS1W-PMV01	0.3 ms	0.16 ms	0.3 ms × *2	
	功率变送输入单元	CS1W-PTR01	0.3 ms	0.16 ms	0.3 ms × *2	
	DC 输入单元 (100 mA)	CS1W-PTR02	0.3 ms	0.16 ms	0.3 ms × *2	
	隔离型脉冲输出单元	CS1W-PPS01	0.3 ms	0.16 ms	0.3 ms × *2	
	位置控制单元		CS1W-NC113/133	0.29ms（用于传送数据的每条指令（IOWR/IORD）+0.7ms）		将左边的时间乘以因数 *2（见注）
			CS1W-NC213/233	0.32 ms（用于传送数据的每条指令（IOWR/IORD）+0.7ms）		
			CS1W-NC413/433	0.41 ms（用于传送数据的每条指令（IOWR/IORD）+0.6ms）		
	高速计数单元	CS1W-CT021/041	0.2 ms	0.14 ms	0.2 ms × *2	
	运动控制单元		CS1W-MC221	0.8 ms	0.32 ms	0.8 ms × *2
			CS1W-MC421	0.85 ms	0.42 ms	0.8 ms × *2
	客户化计数器单元		CS1W-HIO01	0.2ms（若 DM 区或 LR 区用于与 CPU 单元交换数据时 +0.3ms）		将左边的时间乘以因数 *2（见注）
			CS1W-HCP22			
			CS1W-HCA22			

注 当这些单元安装到 CS 系列长距离扩展机架时周期时间将根据从 CPU 架至单元的距离产生更大的增加。因数据链接字和发送 / 接收字的增长而须将下表中给出的值乘以图中线路因素 *2。

CPU 总线单元引起的循环时间的增加

名称	型号	增加量	备注
Controller Link 单元	CS1W-CLK11/21	CS1: 0.2 ms CS1-H: 0.1 ms (见注 1) 对于长距离扩展机架: $0.2\text{ms} \times \text{系数} *2$	对于 CS1 CPU 单元, 增加量为 $1.5\text{ms} + 1\mu\text{s} \times \text{数据链接字数}$, 对于 CS1-H CPU 单元, 增加量为 $0.1\text{ms} + 0.7\mu\text{s} \times \text{数据链接字数}$ (见注 2)。 对于长距离扩展机架: $(1.5\text{ms} + (\text{发送字数} \times 1\mu\text{s})) \times \text{系数} *3$ 使用信息服务时, 有额外的事件执行所增加的时间。
	CS1W-CLK12/52	CS1: 0.2 ms CS1-H: 0.1 ms (见注 1) 对于长距离扩展机架: $0.2\text{ms} \times \text{系数} *2$	
SYSMAC LINK	CS1W-SLK11/21	CS1: 0.2 ms CS1-H: 0.1 ms (见注 1) 对于长距离扩展机架: $0.2\text{ms} \times \text{系数} *2$	
串行通信单元	CS1W-SCU21	CS1: 0.25 ms CS1-H: 0.22 ms (见注 1) 对于长距离扩展机架: $0.2\text{ms} \times \text{系数} *2$	当执行协议宏时, 时间的增加量如下: CS1 CPU 单元: $1.3\text{ms} + 1\mu\text{s} \times \text{发送或接收的最大数据字数}$ (0 ~ 500 个字) CS1-H CPU 单元: $0.1\text{ms} + 0.7\mu\text{s} \times \text{发送或接收的最大数据字数}$ (0 ~ 500 个字) 对于长距离扩展机架: $1.3\text{ms} + (\text{发送或接收的最大数据字数} \times 1\mu\text{s}) \times \text{系数} *3$ 发送 / 接收的最大字数 = 0 ~ 500 个字 使用主机链接或 1:N NT 链接时, 有事件执行时间的增加。
DeviceNet 单元	CS1W-DRM21	CS1 : $0.7\text{ms} + \text{每个分配字 } 1\mu\text{s}$ CS-H1 : $0.4\text{ms} + \text{每个分配字 } 0.7\mu\text{s}$ (见注 1) 对于长距离扩展机架: $(0.7\text{ms} + (\text{分配的字数} \times 1\mu\text{s})) \times \text{系数} *3$	---
Ethernet 单元	CS1W-ETN01/11	CS1: 0.25 ms CS1-H: 0.1 ms (见注 1) 对于长距离扩展机架: $0.2\text{ms} \times \text{系数} *2$	如果 socket 服务用软件开关执行, 对于 CS1 CPU 单元, 将有 $2\mu\text{s} \times \text{发送 / 接收的字节数的增加量}$, 对于 CS1-H CPU 单元, 将有 $1.4\mu\text{s} \times \text{发送 / 接收的字节数的增加量}$ 。(见注 2)。 对于长距离扩展机架: $(\text{发送或接收的字节数} \times 2\mu\text{s}) \times \text{系数} *3$ 进行 FINS 通信服务、CMND 指令的插座服务或 FTP 服务时, 将有事件执行时间的增加。

名称	型号	增加量	备注
PROFIBUS-DP 主站单元	CS1W-PRM21	CS1 : 0.7ms+ 每个分配字 1 μ s CS-H1 : 0.4ms+ 每个分配字 0.7 μ s	包括分配给从站的所有字，包括未使用的字。 对于与单元的 FINS 通信，在左边的计算中增加通信字的字数。
回路控制单元	CS1W-LC001	CS1: 0.2 ms CS1-H: 0.1 ms (见注 1) 对于长距离扩展机架：0.2ms × 系数 *2	---

- 注
1. 给出的时间表示了 CPU6 H 的性能。
 2. 当单元安装在 CS 系列长距离扩展机架上时，根据 CPU 机架到单元的距离，循环时间可能有较大的增加。将表中给出的值乘以第 467 页图中 *2 行上的系数，得出的是增加量；乘以 *3 行上的系数得出的是数据链接字和发送 / 接收字的额外增加量。

内插板引起的循环时间的增加

名称	型号	增加量	备注
串行通信板	CS1W-SCB21/41	CS1: 0.25 ms CS1-H: 0.22 ms	执行协议宏时，增加量将高达： CS1 CPU 单元：1 μ s × 发送或接收的最大数据字数（0 ~ 500 个字）+1.3ms CS1-H CPU 单元：0.7 μ s × 发送或接收的最大数据字数（0 ~ 500 个字）+0.1ms 使用主机链接或 1:N NT 链接时，有事件执行时间的增加。

10-4-4 循环时间计算实例

下例表示一台 PLC，在 CS1G-CPU4 H 安装了基本 I/O 单元时，计算循环时间使用的方法。

条件

项目	详细内容	
CPU 机架（8 槽）	CS1W-ID291 96 点输入单元	4 个单元
	CS1W-OD291 96 点输出单元	4 个单元
CS 系列扩展机架（8 槽）× 1 个单元	CS1W-ID291 96 点输入单元	4 个单元
	CS1W-OD291 96 点输出单元	4 个单元
用户程序	5 K 步	LD 指令 2.5K 步，OUT 指令 2.5K 步
外设端口连接	Yes 和 No	
固定循环时间处理	No	

项目	详细内容
RS-232C 端口连接	No
其它的外围设备服务 (特殊 I/O 单元, CS 系列 CPU 总线单元, 内插板和文件存取)	No

计算示例

处理名称	计算	处理时间	
		带有编程设备	不带编程设备
(1) 自检	---	0.3 ms	0.3 ms
(2) 执行程序	$0.04 \mu s \times 2,500 + 0.04 \mu s \times 2,500$	0.2 ms	0.2 ms
(3) 计算周期时间 (不设置固定周期时间)		0 ms	0 ms
(4) I/O 刷新	$0.02 ms \times 8 + 0.02 ms \times 8$	0.32 ms	0.32 ms
(5) 外围设备 (仅连接外围设备端口)		0.1 ms	0 ms
周期时间	(1) + (2) + (3) + (4) + (5)	0.92 ms	0.82 ms

10-4-5 在线编辑周期时间延长

当 CPU 单元正在运行 (自检模式), 用编程设备进行在线编辑时。(如手持编程器或 CX-Programmer), 并且复写用户程序时。在改变程序瞬间, CPU 单元将暂时停止操作。CPU 单元停止操作的时间由以下条件决定。

- 改变的步数
- 编辑操作 (插入 / 删除 / 覆盖)
- 使用的指令类型

对于版本 1 之前的 CS1 CPU 单元, 在线编辑时周期时间的延长主要取决于最大任务中程序的尺寸。理想地, 任务应被分割开因而每个任务最大为 64K 步。对于版本 1 或更高的 CS1 CPU 单元, 在线编辑周期时间的延长将受任务程序的尺寸影响而可忽略。

如果每个任务的最大程序尺寸为 64K 步, 在线编辑周期时间的延长将如下:

CPU 单元	增加在线编辑的周期时间
Pre-V1 CS1 CPU 单元	最大: 350 ms, 正常: 90 ms
V1 CS1 CPU 单元或更高	最大: 80 ms, 正常 12 ms
CPU4 H CS1-H CPU 单元	最大: 75 ms, 正常 11 ms
CPU6 H CS1-H CPU 单元	最大: 55 ms, 正常 8 ms

当在线编辑时, 周期时间将被延长直至操作被停止为止。

注 如果有一个任务, 则在扫描周期内先执行在线编辑的写入操作, 然后再进行完整的处理。如果有多个任务 (循环任务和中断任务), 则在线编辑被分开处理。对 n 个任务而言, 处理时间为 $n \sim n \times 2$ 个扫描周期 (最大)。

10-4-6 I/O 响应时间

I/O 响应时间是从输入单元的一个输入转为 ON，到被 CS 系列 CPU 接收相应的数据并执行用户程序，至结果输出到输出单元端所需的时间。

I/O 响应时间取决于以下因素：

- 输入位接通的时间。
- 循环时间
- 安装输入和输出单元的机架类型 (CPU 机架，CPU 扩展机架，扩展机架)。

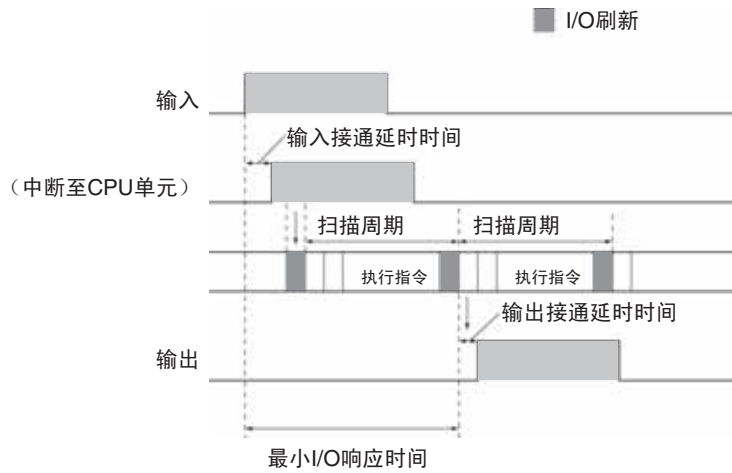
基本 I/O 单元

最小 I/O 响应时间

在 CPU 单元 I/O 刷新前一刻收到数据时，其 I/O 响应时间最短。

最小 I/O 响应时间由输入接通延时时间，扫描周期和输出接通延时时间之和得到。

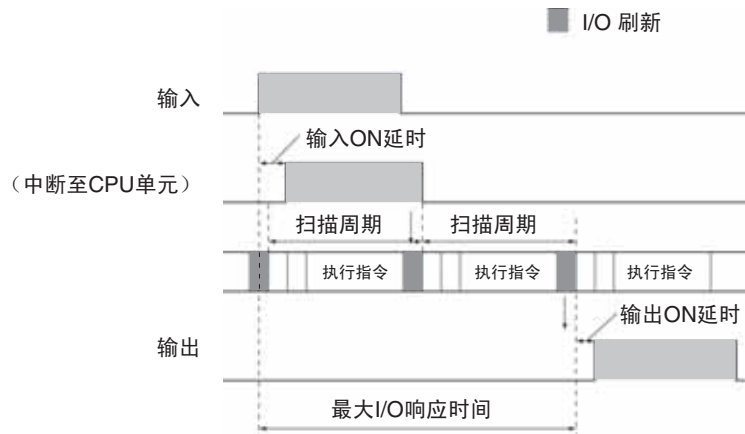
注 使用的单元不同，输入接通延时时间和输出接通延时时间也不同。



最大 I/O 响应时间

在 I/O 输入单元 I/O 刚刷新之后接收数据，其 I/O 响应时间最长。

最大 I/O 响应时间由输入接通延时时间，2 倍的扫描周期和输出接通延时时间之和得到。



计算举例：

条件：	输入 ON 延时	1.5 ms
	输出 ON 延时	0.2 ms
	扫描周期	20.0 ms

最小 I/O 响应时间 = 1.5 ms + 20 ms + 0.2 ms = 21.7 ms

最大 I/O 响应时间 = 1.5 ms + (20 ms × 2) + 0.2 ms = 41.7 ms

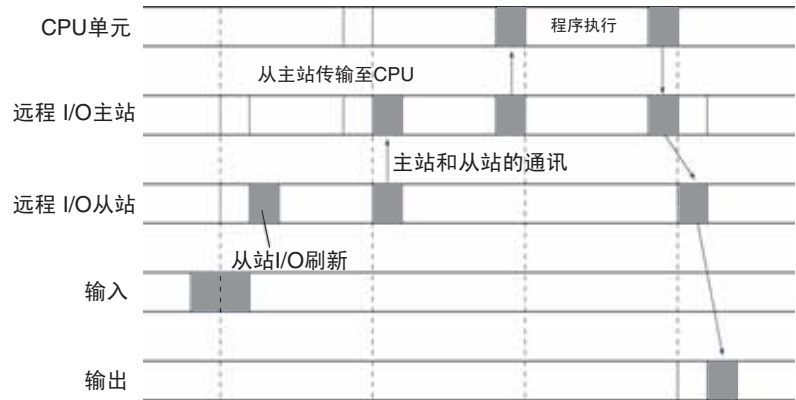
SYSMAC BUS 远程 I/O

当使用从站机架时，输入和输出的响应时间如下所示：

最小 I/O 远程响应时间

最小 I/O 响应时间 = 输入接通延时 + 扫描周期 × 3 + 输出接通延时。

注 扫描周期大于远程 I/O 传输时间。



远程 I/O 传输时间 = (每个远程 I/O 从站传输时间 + I/O 终端传输时间) × 2

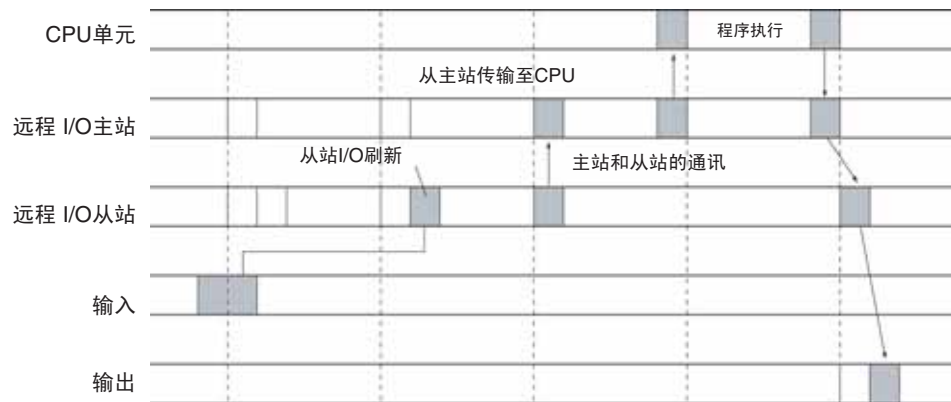
每个远程 I/O 从站传输时间 = 1.4 ms + 0.2 ms × (从站机架上 I/O 字数)

I/O 终端传输时间 = 2.0 ms × (I/O 终端的数量)

最大远程 I/O 响应时间

最大 I/O 响应时间 = 输入接通延时 + 扫描周期 × 4 + 输出接通延时

注 扫描周期大于远程 I/O 传输时间。



计算举例：

条件：	输入接通延时	1.5 ms
	输出接通延时	0.2 ms
	扫描周期	20.0 ms

最小 I/O 响应时间 = 1.5 ms + (20 ms × 3) + 0.2 ms = 61.7 ms

最大 I/O 响应时间 = 1.5 ms + (20 ms × 4) + 0.2 ms = 81.7 ms

- 当从站机架上装有特殊 I/O 单元，扫描周期可能小于或等于远程 I/O 传输时间。如果是这样，可能有些周期中在 CPU 单元和远程 I/O 主站之间没有进行 I/O 刷新。
- 对主站，每个周期只进行一次刷新，并且只有在确认完成一个远程扫描之后才作下一次刷新。
- 由微型指令产生的短时 ON/OFF 状态会引起不正确的信号。

10-4-7 中断响应时间

I/O 中断任务

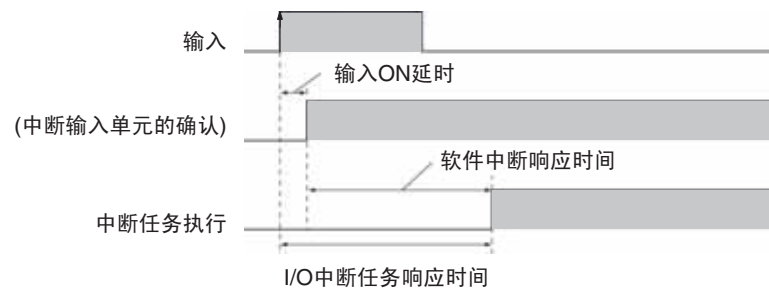
I/O 中断任务的中断响应时间为当来自 CS1W-INT01 或 C200HS-INT01 中断输入单元的输入被打开直至 I/O 中断任务被真正执行。

对 I/O 中断任务的中断响应时间的长短取决于以下因素。

项目	CPU 单元	时间
硬件响应	CS1 CPU 单元	向上差别：0.1 ms,
	CS1-H CPU 单元	向下差别：0.5 ms
软件中断响应	CS1 CPU 单元	320 ms
	CS1-H CPU 单元	

- 注
1. 若 PLC 中有 C200H 特殊 I/O 单元则软件中断响应时间将为 1ms。
 - C200HS-INT01 中断输入接通延时时间最大为 0.2ms。
 - C200HS-INT01 中断输入单元软件中断响应时间最大为 1ms。
 2. 在执行用户程序，I/O 刷新外围设备服务或自检的同时（在指令执行时，或通过停止一个指令的执行），都可执行定时中断任务。在上述任何操作期间，中断响应时间不受定时时间延时的影响。
 然而某些定时中断在其他中断执行时，即使其中断条件满足，它们也不会执行。相应的，当软件中断响应时间（最大 1ms）到达，且其它中断任务执行完毕后，将执行这些定时中断任务。

I/O 中断任务响应时间 = 输入接通延时时间 (0.2 ms), 软件中断响应时间 (最大 1ms)。



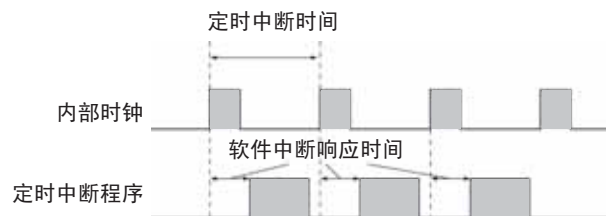
定时中断任务

定时中断任务的响应时间是在 MSKS(690) 指令指定的时间到达, 到中断任务实际执行所需的时间。

预定中断任务的中断响应时间长度最大为 1ms。

注 在执行用户程序, I/O 刷新外围设备服务或自检的同时 (在指令执行时, 或通过停止一个指令的执行), 都可执行定时中断任务。在上述任何操作期间, 中断响应时间不受定时时间延时的影响。

然而某些定时中断在其他中断执行时, 即使其中断条件满足, 它们也不会执行。相应的, 当软件中断响应时间 (最大 1ms) 到达, 且其它中断任务执行完毕后, 将执行这些定时中断任务。



外部中断任务

外部中断任务的响应时间, 随 CPU 单元外部中断服务类型和请求外部中断任务的单元或内插板 (特殊 I/O 单元, CS 系列 CPU 总线单元或内插板) 而变化。

掉电中断任务

在确认掉电状态后的 0.1ms 内, 执行掉电中断任务。

10-5 指令执行时间和步数

CS 系列 PLC 的所有指令的执行时间如下表所示。

在计算扫描周期时, 在一个完整的用户程序内, 所有指令执行时间等于程序执行处理时间 (见注)。

注 用户程序时在循环任务内可执行的分配任务和满足中断条件的中断任务。

大多数指令执行时间根据使用的 CPU 单元 (CS1-H-CPU6 H, CS1-H-CPU6, CS1-H-CPU4 H, CS1-H-CPU4) 以及指令执行的条件不同而不同。下表中上面的一行显示每一条指令的最小执行时间以及必要的执行条件, 下面一行显示最大执行时间以及必要的执行条件。

当执行条件是 OFF 时, 执行时间也会变化。

下表列出了各指令的长度 (步数)。CS 系列每条指令所需要的步数从 1 到 7 步不同, 每条指令的长度取决于指令和它使用的操作数。用户程序中的步数不等于指令步数之和。

- 注 1. CS 系列 PLC 的程序容量以步数衡量。然而, 以前的 OMRON PLC (例如 C 系列和 CV 系列 PLC) 以字数决定程序容量。原则上讲, 1 步相当于 1 字。但是对于某些 CS 系列指令来说, 每一指令所需要的内存容量是不同的。如果假定另一个 PLC 的用户程序转化为 CS 系列 PLC 时, 顺序输入指令 1 字时 1 步, 则可能发生不精确。参考 10-5 执行时间和步数最后的信息, 它提供了转化以前 OMRON PLC 程序容量的方法。

大多数指令支持区别的格式 (由 , , @ 和 % 所指出)。指定区别将增加下述量的执行时间。

符号	CS1-H CPU 单元		CS1 CPU 单元	
	CPU6 H	CPU4 H	CPU6	CPU4
or	+0.24	+0.32	+0.41	+0.45
@ or %	+0.24	+0.32	+0.29	+0.33

2. 当指令未执行时使用以下时间作为指导。

CS1-H CPU 单元		CS1 CPU 单元	
CPU6 H	CPU4 H	CPU6	CPU4
约 0.1	约 0.2	约 0.1 ~ 0.3	约 0.2 ~ 0.4

10-5-1 顺序输入指令

指令	助记符	代码	长度 (步数)	ON 执行时间 (μ s)				条件
				CPU6 H	CPU4 H	CPU6	CPU4	
装载	LD	---	1	0.02	0.04	0.04	0.08	---
	!LD	---	2	+21.14	+21.16	+21.16	+21.16	用于 CS 的增加
				+45.1	+45.1	+45.1	+45.1	用于 C200H 的增加
装载非	LD NOT	---	1	0.02	0.04	0.04	0.08	---
	!LD NOT	---	2	+21.14	+21.16	+21.16	+21.16	用于 CS 的增加
				+45.1	+45.1	+45.1	+45.1	用于 C200H 的增加
与	AND	---	1	0.02	0.04	0.04	0.08	---
	!AND	---	2	+21.14	+21.16	+21.16	+21.16	用于 CS 的增加
				+45.1	+45.1	+45.1	+45.1	用于 C200H 的增加

指令	助记符	代码	长度 (步数)	ON 执行时间 (μs)				条件		
				CPU6	H	CPU4	H		CPU6	CPU4
与非	AND NOT	---	1	0.02		0.04		0.04	0.08	---
	!AND NOT	---	2	+21.14		+21.16		+21.16	+21.16	用于 CS 的增加
				+45.1		+45.1		+45.1	+45.1	用于 C200H 的增加
或	OR	---	1	0.02		0.04		0.04	0.08	---
	!OR	---	2	+21.14		+21.16		+21.16	+21.16	用于 CS 的增加
				+45.1		+45.1		+45.1	+45.1	用于 C200H 的增加
或非	OR NOT	---	1	0.02		0.04		0.04	0.08	---
	!OR NOT	---	2	+21.14		+21.16		+21.16	+21.16	用于 CS 的增加
				+45.1		+45.1		+45.1	+45.1	用于 C200H 的增加
与装载	AND LD	---	1	0.02		0.04		0.04	0.08	---
或装载	OR LD	---	1	0.02		0.04		0.04	0.08	---
非	NOT	520	1	0.02		0.04		0.04	0.08	---
条件 ON	UP	521	3	0.3		0.42		0.46	0.54	---
条件 OFF	DOWN	522	4	0.3		0.42		0.46	0.54	---
装载位测试	LD TST	350	4	0.14		0.24		0.25	0.37	---
装载位测试非	LD TSTN	351	4	0.14		0.24		0.25	0.37	---
与位测试	AND TSTN	351	4	0.14		0.24		0.25	0.37	---
与位测试非	OR TST	350	4	0.14		0.24		0.25	0.37	---
或位测试非	OR TSTN	351	4	0.14		0.24		0.25	0.37	---

注 当使用双字长度操作数据时，下表长度列中的值加 1。

10-5-2 顺序输出指令

指令	助记符	代码	长度 (步数) (见注)	ON 执行时间 (μs)				条件		
				CPU-6 H	CPU-4	H	CPU-6		CPU-4	
输出	OUT	---	1	0.02		0.04		0.17	0.21	---
	!OUT	---	2	+21.37		+21.37		+21.37	+21.37	用于 CS 的增加
				+49.3		+49.3		+49.3	+49.3	用于 C200H 的增加
输出非	OUT NOT	---	1	0.02		0.04		0.17	0.21	---
	!OUT NOT	---	2	+21.37		+21.37		+21.37	+21.37	用于 CS 的增加
				+49.3		+49.3		+49.3	+49.3	用于 C200H 的增加
保持	KEEP	011	1	0.06		0.08		0.25	0.29	---
上升沿微分	DIFU	013	2	0.24		0.40		0.46	0.54	---

指令	助记符	代码	长度 (步数) (见注)	ON 执行时间 (μs)				条件
				CPU-6 H	CPU-4 H	CPU-6	CPU-4	
下降沿微分	DIFD	014	2	0.24	0.40	0.46	0.54	---
置位	SET	---	1	0.02	0.06	0.17	0.21	---
	!SET	---	2	+21.37	+21.37	+21.37	+21.37	用于 CS 的增加
				+49.3	+49.3	+49.3	+49.3	用于 C200H 的增加
复位	RSET	---	1	0.02	0.06	0.17	0.21	指定的字
	!RSET	---	2	+21.37	+21.37	+21.37	+21.37	用于 CS 的增加
				+49.3	+49.3	+49.3	+49.3	用于 C200H 的增加
多位置位	SETA	530	4	5.8	6.1	7.8	7.8	带有 1 位设置
				25.7	27.2	38.8	38.8	带有 1,000 位设置
多位复位	RSTA	531	4	5.7	6.1	7.8	7.8	带有 1 位设置
				25.8	27.1	38.8	38.8	带有 1,000 位设置
单位置位	SETB	532	2	0.24	0.34	---	---	---
	!SETB		3	+21.44	+21.54	---	---	---
单位复位	RSTB	534	2	0.24	0.34	---	---	---
	!RSTB		3	+21.44	+21.54	---	---	---
单位输出	OUTB	534	2	0.22	0.32	---	---	---
	!OUTB		3	+21.42	+21.52	---	---	---

注 当使用双字长度操作数时，下表长度列中的值加 1。

10-5-3 顺序控制指令

指令	助记符	代码	长度 (步数) (见注)	ON 执行时间 (μs)				条件
				CPU-6 H	CPU-4 H	CPU-6	CPU-4	
结束	END	001	1	5.5	6.0	4.0	4.0	---
空操作	NOP	000	1	0.02	0.04	0.08	0.12	---
连锁	IL	002	1	0.06	0.06	0.12	0.12	---
清除连锁	ILC	003	1	0.06	0.06	0.12	0.12	---
多连锁区别保持 (见注 2)	MILH	517	3	6.1	6.5	---	---	连锁期间
				7.5	7.9	---	---	不在连锁期间且互锁未设置
				8.9	9.7	---	---	不在连锁期间且互锁未设置

指令	助记符	代码	长度 (步数) (见注)	ON 执行时间 (μs)				条件
				CPU-6 H	CPU-4 H	CPU-6	CPU-4	
多连锁区别释放 (见注 2)	MILR	518	3	6.1	6.5	---	---	连锁期间
				7.5	7.9	---	---	不在连锁期间且互锁未设置
				8.9	9.7	---	---	不在连锁期间且互锁未设置
多路连锁清除 (见注 2)	MILC	519	2	5.0	5.6	---	---	连锁未清除
				5.7	6.2	---	---	连锁清除
跳转	JMP	004	2	0.38	0.48	8.1	8.1	---
跳转结束	JME	005	2	---	---	---	---	---
条件跳转	CJP	510	2	0.38	0.48	7.4	7.4	当 JMP 条件满足
条件跳转非	CJPN	511	2	0.38	0.48	8.5	8.5	当 JMP 条件满足
多路跳转	JMP0	515	1	0.06	0.06	0.12	0.12	---
多路跳转结束	JME0	516	1	0.06	0.06	0.12	0.12	---
FOR 循环	FOR	512	2	0.52	0.54	0.12	0.21	指定一个常数
中断循环	BREAK	514	1	0.06	0.06	0.12	0.12	---
NEXT 循环	NEXT	513	1	0.18	0.16	0.17	0.17	当循环继续
				0.22	0.40	0.12	0.12	当循环结束

- 注 1. 当使用双字长度操作数, 下表长度列中的值加 1。
2. 仅 CPU 单元 2.0 版本或更新版本才支持。

10-5-4 定时器和计数器指令

指令	助记符	代码	长度 (步数) (见注)	ON 执行时间 (μs)				条件
				CPU-6 H	CPU-4 H	CPU-6	CPU-4	
定时器	TIM	---	3	0.56	0.88	0.37	0.42	---
	TIMX	550	3	0.56	0.88	---	---	---
计数器	CNT	---	3	0.56	0.88	0.37	0.42	---
	CNTX	546	3	0.56	0.88	---	---	---
高速定时器	TIMH	015	3	0.88	1.14	0.37	0.42	---
	TIMHX	551	3	0.88	1.14	---	---	---
1MS 定时器	TMHH	540	3	0.86	1.12	0.37	0.42	---
	TMHHX	552	3	0.86	1.12	---	---	---
累计定时器	TTIM	087	3	16.1	17.0	21.4	21.4	---
				10.9	11.4	14.8	14.8	当复位时
				8.5	8.7	10.7	10.7	当连锁时
	TTIMX	555	3	16.1	17.0	---	---	---
				10.9	11.4	---	---	当复位时
				8.5	8.7	---	---	当连锁时

指令	助记符	代码	长度 (步数) (见注)	ON 执行时间 (μs)				条件
				CPU-6 H	CPU-4 H	CPU-6	CPU-4	
长时间定时器	TIML	542	4	7.6	10.0	12.8	12.8	---
				6.2	6.5	7.8	7.8	当连锁时
	TIMLX	553	4	7.6	10.0	---	---	---
				6.2	6.5	---	---	当连锁时
多路输出定时器	MTIM	543	4	20.9	23.3	26.0	26.0	---
				5.6	5.8	7.8	7.8	当复位时
	MTIMX	554	4	20.9	23.3	---	---	---
				5.6	5.8	---	---	当复位时
可逆计数器	CNTR	012	3	16.9	19.0	20.9	20.9	---
	CNTRX	548	3	16.9	19.0	---	---	---
复位定时器 / 计数器	CNR	545	3	9.9	10.6	13.9	13.9	当复位 1 字时
				4.16 ms	4.16 ms	5.42 ms	5.42 ms	当复位 1,000 字时
	CNRX	547	3	9.9	10.6	---	---	当复位 1 字时
				4.16 ms	4.16 ms	---	---	当复位 1,000 字时

注 当使用双字长度操作数，下表长度列中的值加 1。

10-5-5 比较指令

指令	助记符	代码	长度 (步数) (见注)	ON 执行时间 (μs)				条件
				CPU-6 H	CPU-4 H	CPU-6	CPU-4	
输入比较指令 (无符号)	LD, AND, OR +=	300	4	0.10	0.16	0.21	0.37	---
	LD, AND, OR + <>	305						
	LD, AND, OR + <	310						
	LD, AND, OR + <=	315						
	LD, AND, OR + >	320						
	LD, AND, OR + >=	325						
	输入比较指令 (无符号, 双字)	LD, AND, OR +=+L						
LD, AND, OR + <>+L		306						
LD, AND, OR + <+L		311						
LD, AND, OR + <=+L		316						
LD, AND, OR + >+L		321						
LD, AND, OR + >=+L		326						

指令	助记符	代码	长度 (步数) (见注)	ON 执行时间 (μs)				条件
				CPU-6 H	CPU-4 H	CPU-6	CPU-4	
输入比较指令 (带符号)	LD, AND, OR +=+S	302	4	0.10	0.16	6.50	6.50	---
	LD, AND, OR +<>+S	307						
	LD, AND, OR +<+S	312						
	LD, AND, OR +<=	317						
	LD, AND, OR +>+S	322						
	LD, AND, OR +>=+S	327						
输入比较指令 (带符号, 双字)	LD, AND, OR +=+SL	303	4	0.10	0.16	6.50	6.50	---
	LD, AND, OR +<>+SL	308						
	LD, AND, OR +<+SL	313						
	LD, AND, OR +<=+SL	318						
	LD, AND, OR +>+SL	323						
	LD, AND, OR +>=+SL	328						
时间比较指令 (见注 2)	LD, AND, OR +DT	341	4	25.1	36.4	---	---	ON 和 OFF 执 行时间与左边 所给出的相同
	LD, AND, OR +<>DT	342	4	25.2	36.4	---	---	
	LD, AND, OR +<DT	343	4	25.2	36.4	---	---	
	LD, AND, OR +<=DT	344	4	25.2	36.4	---	---	
	LD, AND, OR +>DT	345	4	25.1	36.4	---	---	
	LD, AND, OR +>=DT	346	4	25.2	36.4	---	---	
比较	CMP	020	3	0.04	0.04	0.17	0.29	---
	!CMP	020	7	+42.1	+42.1	+42.4	+42.4	CS 系列的增长
				+90.4	+90.4	+90.5	+90.5	C200H 的增长
双字长比较	CMPL	060	3	0.08	0.08	0.25	0.46	---
带符号二进制 比较	CPS	114	3	0.08	0.08	6.50	6.50	---
	!CPS	114	7	+35.9	+35.9	+42.4	+42.4	CS 系列的增长
				+84.1	+84.1	+90.5	+90.5	C200H 的增长
双字带符号二 进制比较	CPSL	115	3	0.08	0.08	6.50	6.50	---
表格比较	TCMP	085	4	14.0	15.2	21.9	21.9	---

指令	助记符	代码	长度 (步数) (见注)	ON 执行时间 (μs)				条件
				CPU-6 H	CPU-4 H	CPU-6	CPU-4	
多字比较	MCMP	019	4	20.5	22.8	31.2	31.2	---
无符号块比较	BCMP	068	4	21.5	23.7	32.6	32.6	---
区排列比较	ZCP	088	3	5.3	5.4	---	---	---
双字区排列比较	ZCPL	116	3	5.5	6.7	---	---	---

- 注 1. 当使用双字长度操作数时，下表长度列中的值加 1。
2. 仅 CPU 单元 2.0 版本或更新版本才支持。

10-5-6 数据指令传送

指令	助记符	代码	长度 (步数) (见注)	ON 执行时间 (μs)				条件
				CPU-6 H	CPU-4 H	CPU-6	CPU-4	
传送	MOV	021	3	0.18	0.20	0.25	0.29	---
	!MOV	021	7	+21.38	+21.40	+42.36	+42.36	CS 系列的增长
				+90.52	+90.52	+90.52	+90.52	C200H 的增长
双字传送	MOVL	498	3	0.32	0.34	0.42	0.50	---
传送非	MVN	022	3	0.18	0.20	0.25	0.29	---
双字传送非	MVNL	499	3	0.32	0.34	0.42	0.50	---
位传送	MOVB	082	4	0.24	0.34	7.5	7.5	---
传送数字	MOVD	083	4	0.24	0.34	7.3	7.3	---
多位传送	XFRB	062	4	10.1	10.8	13.6	13.6	传送 1 位
				186.4	189.8	269.2	269.2	传送 255 位
块传送	XFER	070	4	0.36	0.44	11.2	11.2	传送 1 字
				300.1	380.1	633.5	633.5	传送 1,000 字
块置位	BSET	071	4	0.26	0.28	8.5	8.5	设置 1 字
				200.1	220.1	278.3	278.3	设置 1,000 字
数据交换	XCHG	073	3	0.40	0.56	0.5	0.7	---
双字数据交换	XCGL	562	3	0.76	1.04	0.9	1.3	---
单字分配	DIST	080	4	5.1	5.4	7.0	7.0	---
数据收集	COLL	081	4	5.1	5.3	7.1	7.1	---

指令	助记符	代码	长度 (步数) (见注)	ON 执行时间 (μs)				条件
				CPU-6 H	CPU-4 H	CPU-6	CPU-4	
传送到寄存器	MOVR	560	3	0.08	0.08	0.42	0.50	---
定时器 / 计数器 PV 值传送到寄存器	MOVRW	561	3	0.42	0.50	0.42	0.50	---

注 当使用双字长度操作数时，下表长度列中的值加 1。

10-5-7 数据移位指令

指令	助记符	代码	长度 (步数) (见注)	ON 执行时间 (μs)				条件
				CPU-6 H	CPU-4 H	CPU-6	CPU-4	
寄存器移位	SFT	010	3	7.4	10.4	10.4	10.4	移 1 字
				433.2	488.0	763.1	763.1	移 1,000 字
寄存器可逆移位	SFTR	084	4	6.9	7.2	9.6	9.6	移 1 字
				615.3	680.2	859.6	859.6	移 1,000 字
寄存器异步移位	ASFT	017	4	6.2	6.4	7.7	7.7	移 1 字
				1.22 ms	1.22 ms	2.01 ms	2.01 ms	移 1,000 字
字移位	WSFT	016	4	4.5	4.7	7.8	7.8	移 1 字
				171.5	171.7	781.7	781.7	移 1,000 字
算术左移	ASL	025	2	0.22	0.32	0.29	0.37	---
双字左移	ASLL	570	2	0.40	0.56	0.50	0.67	---
算术右移	ASR	026	2	0.22	0.32	0.29	0.37	---
双字右移	ASRL	571	2	0.40	0.56	0.50	0.67	---
循环左移	ROL	027	2	0.22	0.32	0.29	0.37	---
双字长循环左移	ROLL	572	2	0.40	0.56	0.50	0.67	---
无进位循环左移	RLNC	574	2	0.22	0.32	0.29	0.37	---
无进位双字长循环左移	RLNL	576	2	0.40	0.56	0.50	0.67	---
循环右移	ROR	028	2	0.22	0.32	0.29	0.37	---
双字长循环右移	RORL	573	2	0.40	0.56	0.50	0.67	---
无进位循环右移	RRNC	575	2	0.22	0.32	0.29	0.37	---

指令	助记符	代码	长度 (步数) (见注)	ON 执行时间 (μs)				条件
				CPU-6 H	CPU-4 H	CPU-6	CPU-4	
无进位双字长 循环右移	RRNL	577	2	0.40	0.56	0.50	0.67	---
左移一个数字	SLD	074	3	5.9	6.1	8.2	8.2	移 1 字
				561.1	626.3	760.7	760.7	移 1,000 字
右移一个数字	SRD	075	3	6.9	7.1	8.7	8.7	移 1 字
				760.5	895.5	1.07 ms	1.07 ms	移 1,000 字
左移 N 位数据	NSFL	578	4	7.5	8.3	10.5	10.5	移 1 位
				40.3	45.4	55.5	55.5	移 1,000 位
右移 N 位数据	NSFR	579	4	7.5	8.3	10.5	10.5	移 1 位
				50.5	55.3	69.3	69.3	移 1,000 位
左移 N 位	NASL	580	3	0.22	0.32	0.29	0.37	---
双字长左移 N 位	NSLL	582	3	0.40	0.56	0.50	0.67	---
右移 N 位	NASR	581	3	0.22	0.32	0.29	0.37	---
双字长右移 N 位	NSRL	583	3	0.40	0.56	0.50	0.67	---

注 当使用双字长度操作数时，下表长度列中的值加 1。

10-5-8 递增 / 递减指令

指令	助记符	代码	长度 (步数) (见注)	ON 执行时间 (μs)				条件
				CPU-6 H	CPU-4 H	CPU-6	CPU-4	
二进制递增	++	590	2	0.22	0.32	0.29	0.37	---
二进制双字递 增	++L	591	2	0.40	0.56	0.50	0.67	---
二进制递减	--	592	2	0.22	0.32	0.29	0.37	---
二进制双字递 减	--L	593	2	0.40	0.56	0.50	0.67	---
BCD 递增	++B	594	2	6.4	4.5	7.4	7.4	---
BCD 双字递增	++BL	595	2	5.6	4.9	6.1	6.1	---
BCD 递减	--B	596	2	6.3	4.6	7.2	7.2	---
BCD 双字递减	--BL	597	2	5.3	4.7	7.1	7.1	---

注 当使用双字长度操作数时，下表长度列中的值加 1。

10-5-9 四则运算指令

指令	助记符	代码	长度 (步数) (见注)	ON 执行时间 (μs)				条件
				CPU-6 H	CPU-4 H	CPU-6	CPU-4	
无进位有符号二进制加	+	400	4	0.18	0.20	0.25	0.37	---
无进位有符号倍长二进制加	+L	401	4	0.32	0.34	0.42	0.54	---
带进位有符号二进制加	+C	402	4	0.18	0.20	0.25	0.37	---
带进位有符号倍长二进制加	+CL	403	4	0.32	0.34	0.42	0.54	---
无进位 BCD 加	+B	404	4	8.2	8.4	14.0	14.0	---
无进位倍长 BCD 加	+BL	405	4	13.3	14.5	19.0	19.0	---
有进位 BCD 加	+BC	406	4	8.9	9.1	14.5	14.5	---
有进位双字 BCD 加	+BCL	407	4	13.8	15.0	19.6	19.6	---
无进位有符号二进制减	-	410	4	0.18	0.20	0.25	0.37	---
无进位有符号双字长二进制减	-L	411	4	0.32	0.34	0.42	0.54	---
有进位有符号二进制减	-C	412	4	0.18	0.20	0.25	0.37	---
有进位有符号双字长二进制减	-CL	413	4	0.32	0.34	0.42	0.54	---

指令	助记符	代码	长度 (步数) (见注)	ON 执行时间 (μs)				条件
				CPU-6 H	CPU-4 H	CPU-6	CPU-4	
无进位 BCD 减	-B	414	4	8.0	8.2	13.1	13.1	---
无进位双字 BCD 减	-BL	415	4	12.8	14.0	18.2	18.2	---
有进位 BCD 减	-BC	416	4	8.5	8.6	13.8	13.8	---
有进位双字 BCD 减	-BCL	417	4	13.4	14.7	18.8	18.8	---
带符号二进制乘	*	420	4	0.38	0.40	0.50	0.58	---
双字带符号二进制乘	*L	421	4	7.23	8.45	11.19	11.19	---
无符号二进制乘	*U	422	4	0.38	0.40	0.50	0.58	---
双字无符号二进制乘	*UL	423	4	7.1	8.3	10.63	10.63	---
BCD 乘法	*B	424	4	9.0	9.2	12.8	12.8	---
双字 BCD 乘	*BL	425	4	23.0	24.2	35.2	35.2	---
带符号二进制除	/	430	4	0.40	0.42	0.75	0.83	---
双字带符号二进制除	/L	431	4	7.2	8.4	9.8	9.8	---
无符号二进制除	/U	432	4	0.40	0.42	0.75	0.83	---
双字无符号二进制除	/UL	433	4	6.9	8.1	9.1	9.1	---
BCD 除	/B	434	4	8.6	8.8	15.9	15.9	---
双字 BCD 除	/BL	435	4	17.7	18.9	26.2	26.2	---

注 当使用双字长度操作数时，下表长度列中的值加 1。

10-5-10 转换指令

指令	助记符	代码	长度 (步数) (见注)	ON 执行时间 (μs)				条件
				CPU-6 H	CPU-4 H	CPU-6	CPU-4	
BCD 到二进制	BIN	023	3	0.22	0.24	0.25	0.29	---
双字长 BCD 到双字二进制	BINL	058	3	6.5	6.8	9.1	9.1	---
二进制到 BCD	BCD	024	3	0.24	0.26	8.3	8.3	---
双字长二进制到双字 BCD	BCDL	059	3	6.7	7.0	9.2	9.2	---
2 的补码	NEG	160	3	0.18	0.20	0.25	0.29	---
双字长 2 的补码	NEGL	161	3	0.32	0.34	0.42	0.5	---
带符号二进制 16 位到 32 位	SIGN	600	3	0.32	0.34	0.42	0.50	---
数据译码	MLPX	076	4	0.32	0.42	8.8	8.8	1 数字译码 (4 ~ 16)
				0.98	1.20	12.8	12.8	4 数字译码 (4 ~ 16)
				3.30	4.00	20.3	20.3	1 数字译码 (8 ~ 256)
				6.50	7.90	33.4	33.4	2 数字译码 (8 ~ 256)
数据编码	DMPX	077	4	7.5	7.9	10.4	10.4	1 数字编码 (16 ~ 4)
				49.6	50.2	59.1	59.1	4 数字编码 (16 ~ 4)
				18.2	18.6	23.6	23.6	1 数字编码 (256 ~ 8)
				55.1	57.4	92.5	92.5	2 数字编码 (256 ~ 8)
ASCII 转换	ASC	086	4	6.8	7.1	9.7	9.7	1 数字转换成 ASCII
				11.2	11.7	15.1	15.1	4 数字转换成 ASCII
ASCII 至十六进制	HEX	162	4	7.1	7.4	10.1	10.1	转换 1 数字
列到行	LINE	063	4	19.0	23.1	29.1	29.1	---
行到列	COLM	064	4	23.2	27.5	37.3	37.3	---

指令	助记符	代码	长度 (步数) (见注)	ON 执行时间 (μs)				条件
				CPU-6 H	CPU-4 H	CPU-6	CPU-4	
带符号 BCD 到二进制	BINS	470	4	8.0	8.3	12.1	12.1	数据格式设置号 0 #
				8.0	8.3	12.1	12.1	数据格式设置号 1 #
				8.3	8.6	12.7	12.7	数据格式设置号 2 #
				8.5	8.8	13.0	13.0	数据格式设置号 3 #
双字长带符号 BCD 到二进制	BISL	472	4	9.2	9.6	13.6	13.6	数据格式设置号 0 #
				9.2	9.6	13.7	13.7	数据格式设置号 1 #
				9.5	9.9	14.2	14.2	数据格式设置号 2 #
				9.6	10.0	14.4	14.4	数据格式设置号 3 #
带符号二进制到 BCD	BCDS	471	4	6.6	6.9	10.6	10.6	数据格式设置号 0 #
				6.7	7.0	10.8	10.8	数据格式设置号 1 #
				6.8	7.1	10.9	10.9	数据格式设置号 2 #
				7.2	7.5	11.5	11.5	数据格式设置号 3 #
双字带符号二进制到 BCD	BDSL	473	4	8.1	8.4	11.6	11.6	数据格式设置号 0 #
				8.2	8.6	11.8	11.8	数据格式设置号 1 #
				8.3	8.7	12.0	12.0	数据格式设置号 2 #
				8.8	9.2	12.5	12.5	数据格式设置号 3 #
灰色代码转换 (见注 2)	GRY	474	4	46.9	72.1	---	---	8 位二进制
				49.6	75.2	---	---	8 位 BCD
				57.7	87.7	---	---	8 位角
				61.8	96.7	---	---	15 位二进制
				64.5	99.6	---	---	15 位 BCD
				72.8	112.4	---	---	15 位角
				52.3	87.2	---	---	360° 二进制
				55.1	90.4	---	---	360° BCD
64.8	98.5	---	---	360° 角				

- 注 1. 当使用双字长度操作数时，下表长度列中的值加 1。
 2. 仅 CPU 单元 2.0 版本或更新版本才支持。

10-5-11 逻辑指令

指令	助记符	代码	长度 (步数) (见注)	ON 执行时间 (μs)				条件
				CPU-6 H	CPU-4 H	CPU-6	CPU-4	
逻辑与	ANDW	034	4	0.18	0.20	0.25	0.37	---
双字长逻辑与	ANDL	610	4	0.32	0.34	0.42	0.54	---
逻辑或	ORW	035	4	0.22	0.32	0.25	0.37	---
双字长逻辑或	ORWL	611	4	0.32	0.34	0.42	0.54	---
异或	XORW	036	4	0.22	0.32	0.25	0.37	---
双字长异或	XORL	612	4	0.32	0.34	0.42	0.54	---
异或非	XNRW	037	4	0.22	0.32	0.25	0.37	---
双字异或非	XNRL	613	4	0.32	0.34	0.42	0.54	---
补码	COM	029	2	0.22	0.32	0.29	0.37	---
双字长补码	COML	614	2	0.40	0.56	0.50	0.67	---

注 当使用双字长度操作数时，下表长度列中的值加 1。

10-5-12 特殊数学指令

指令	助记符	代码	长度 (步数) (见注)	ON 执行时间 (μs)				条件
				CPU-6 H	CPU-4 H	CPU-6	CPU-4	
二进制平方根	ROTB	620	3	49.6	50.0	530.7	530.7	---
BCD 平方根	ROOT	072	3	13.7	13.9	514.5	514.5	---
算术处理	APR	069	4	6.7	6.9	32.3	32.3	指定 SIN 和 COS
				17.2	18.4	78.3	78.3	指定线段逼近
浮点数除法	FDIV	079	4	116.6	176.6	176.6	176.6	---
位计数器	BCNT	067	4	0.3	0.38	22.1	22.1	计数 1 字

注 当使用双字长度操作数时，下表长度列中的值加 1。

10-5-13 浮点数学指令

指令	助记符	代码	长度 (步数) (见注)	ON 执行时间 (μs)				条件
				CPU-6 H	CPU-4 H	CPU-6	CPU-4	
浮点数到 16 位	FIX	450	3	10.6	10.8	14.5	14.5	---
浮点数到 32 位	FIXL	451	3	10.8	11.0	14.6	14.6	---
16 位到浮点数	FLT	452	3	8.3	8.5	11.1	11.1	---
32 位到浮点数	FLTL	453	3	8.3	8.5	10.8	10.8	---
浮点数加	+F	454	4	8.0	9.2	10.2	10.2	---
浮点数减	-F	455	4	8.0	9.2	10.3	10.3	---
浮点数除	/F	457	4	8.7	9.9	12.0	12.0	---
浮点数乘	*F	456	4	8.0	9.2	10.5	10.5	---
角度至弧度	RAD	458	3	10.1	10.2	14.9	14.9	---
弧度至角度	DEG	459	3	9.9	10.1	14.8	14.8	---
正弦	SIN	460	3	42.0	42.2	61.1	61.1	---
余弦	COS	461	3	31.5	31.8	44.1	44.1	---
正切	TAN	462	3	16.3	16.6	22.6	22.6	---
反正弦	ASIN	463	3	17.6	17.9	24.1	24.1	---
反余弦	ACOS	464	3	20.4	20.7	28.0	28.0	---
反正切	ATAN	465	3	16.1	16.4	16.4	16.4	---
平方根	SQRT	466	3	19.0	19.3	28.1	28.1	---
指数	EXP	467	3	65.9	66.2	96.7	96.7	---
对数	LOG	468	3	12.8	13.1	17.4	17.4	---
指数幂	PWR	840	4	125.4	126.0	181.7	181.7	---
浮点符号对照	LD, AND, OR +=F	329	3	6.6	8.3	---	---	---
	LD, AND, OR +<>F	330						
	LD, AND, OR +<F	331						
	LD, AND, OR +<=F	332						
	LD, AND, OR +>F	333						
	LD, AND, OR +>=F	334						

指令	助记符	代码	长度 (步数) (见注)	ON 执行时间 (μs)				条件
				CPU-6 H	CPU-4 H	CPU-6	CPU-4	
浮点到 ASCII	FSTR	448	4	48.5	48.9	---	---	---
ASCII 到浮点	FVAL	449	3	21.1	21.3	---	---	---

注 当使用双字长度操作数时，下表长度列中的值加 1。

10-5-14 两倍精度浮点指令

指令	助记符	代码	长度 (步数) (见注)	ON 执行时间 (μs)				条件
				CPU-6 H	CPU-4 H	CPU-6	CPU-4	
两倍符号对照	LD, AND, OR +=D	335	3	8.5	10.3	---	---	---
	LD, AND, OR +<>D	336						
	LD, AND, OR +<D	337						
	LD, AND, OR +=<D	338						
	LD, AND, OR +>D	339						
	LD, AND, OR +>=D	340						
两倍浮点到 16 位二进制	FIXD	841	3	11.7	12.1	---	---	---
两倍浮点到 32 位二进制	FIXLD	842	3	11.6	12.1	---	---	---
16 位二进制到 两倍浮点	DBL	843	3	9.9	10.0	---	---	---
32 位二进制到 两倍浮点	DBLL	844	3	9.8	10.0	---	---	---
两倍浮点加	+D	845	4	11.2	11.9	---	---	---
两倍浮点减	-D	846	4	11.2	11.9	---	---	---
两倍浮点乘	*D	847	4	12.0	12.7	---	---	---
两倍浮点除	/D	848	4	23.5	24.2	---	---	---

指令	助记符	代码	长度 (步数) (见注)	ON 执行时间 (μs)				条件
				CPU-6 H	CPU-4 H	CPU-6	CPU-4	
两倍角度至弧度	RADD	849	3	27.4	27.8	---	---	---
两倍弧度至角度	DEGD	850	3	11.2	11.9	---	---	---
两倍正弦	SIND	851	3	45.4	45.8	---	---	---
两倍余弦	COSD	852	3	43.0	43.4	---	---	---
两倍正切	TAND	853	3	20.1	20.5	---	---	---
两倍反正弦	ASIND	854	3	21.5	21.9	---	---	---
两倍反余弦	ACOSD	855	3	24.7	25.1	---	---	---
两倍反正切	ATAND	856	3	19.3	19.7	---	---	---
两倍平方根	SQRTD	857	3	47.4	47.9	---	---	---
两倍指数	EXPD	858	3	121.0	121.4	---	---	---
两倍对数	LOGD	859	3	16.0	16.4	---	---	---
两倍指数幂	PWRD	860	4	223.9	224.2	---	---	---

注 当使用双字长度操作数时，下表长度列中的值加 1。

10-5-15 表格数据处理指令

指令	助记符	代码	长度 (步数) (见注)	ON 执行时间 (μs)				条件
				CPU-6 H	CPU-4 H	CPU-6	CPU-4	
堆栈设置	SSET	630	3	8.0	8.3	8.5	8.5	堆栈区指定 5 字
				231.6	251.8	276.8	276.8	堆栈区指定 1,000 字
压入堆栈	PUSH	632	3	6.5	8.6	9.1	9.1	---
先进先出	FIFO	633	3	6.9	8.9	10.6	10.6	堆栈区指定 5 字
				352.6	434.3	1.13 ms	1.13 ms	堆栈区指定 1,000 字
后进先出	LIFO	634	3	7.0	9.0	9.9	9.9	---
记录表尺寸	DIM	631	5	15.2	21.6	142.1	142.1	---

指令	助记符	代码	长度 (步数) (见注)	ON 执行时间 (μs)				条件
				CPU-6 H	CPU-4 H	CPU-6	CPU-4	
设定记录位置	SETR	635	4	5.4	5.9	7.0	7.0	---
获取记录号	GETR	636	4	7.8	8.4	11.0	11.0	---
数据搜索	SRCH	181	4	15.5	19.5	19.5	19.5	1 字中搜索
				2.42 ms	3.34 ms	3.34 ms	3.34 ms	1,000 字中搜索
交换字节	SWAP	637	3	12.2	13.6	13.6	13.6	交换 1 字
				1.94 ms	2.82 ms	2.82 ms	2.82 ms	交换 1,000 字
寻找最大值	MAX	182	4	19.2	24.9	24.9	24.9	1 字中搜索
				2.39 ms	3.36 ms	3.36 ms	3.36 ms	1,000 字中搜索
寻找最小值	MIN	183	4	19.2	25.3	25.3	25.3	1 字中搜索
				2.39 ms	3.33 ms	3.33 ms	3.33 ms	1,000 字中搜索
总和	SUM	184	4	28.2	38.5	38.5	38.3	1 字相加
				1.42 ms	1.95 ms	1.95 ms	1.95 ms	1,000 字相加
帧校验和	FCS	180	4	20.0	28.3	28.3	28.3	表长 1 字
				1.65 ms	2.48 ms	2.48 ms	2.48 ms	表长 1,000 字
堆栈尺寸读	SNUM	638	3	6.0	6.3	---	---	---
堆栈数据读	SREAD	639	4	8.0	8.4	---	---	---
写在堆栈数据上	SWRIT	640	4	7.2	7.6	---	---	---
插入堆栈数据	SINS	641	4	7.8	9.9	---	---	---
				354.0	434.8	---	---	表 1,000 字
堆栈数据清除	SDEL	642	4	8.6	10.6	---	---	---
				354.0	436.0	---	---	表 1,000 字

注 当使用双字长度操作数时，下表长度列中的值加 1。

10-5-16 数据控制指令

指令	助记符	代码	长度 (步数) (见注)	ON 执行时间 (μs)				条件
				CPU-6 H	CPU-4 H	CPU-6	CPU-4	
PID 控制	PID	190	4	436.2	678.2	678.2	678.2	初始化执行
				332.3	474.9	474.9	474.9	采样
				97.3	141.3	141.3	141.3	不采样
极限控制	LMT	680	4	16.1	22.1	22.1	22.1	---
死区带控制	BAND	681	4	17.0	22.5	22.5	22.5	---
死区控制	ZONE	682	4	15.4	20.5	20.5	20.5	---
时间比例输出 (见注 2)	TPO	685	4	10.4	14.8	---	---	OFF 执行
				54.5	82.0	---	---	责任指定或显示 输出极限的执行 时间为 ON
				61.0	91.9	---	---	操纵量指定和允 许输出极限的执 行时间为 ON
标度	SCL	194	4	37.1	53.0	56.8	56.8	---
标度 2	SCL2	486	4	28.5	40.2	50.7	50.7	---
标度 3	SCL3	487	4	33.4	47.0	57.7	57.7	---
平均值	AVG	195	4	36.3	52.6	53.1	53.1	1 个操作的平均 值
				291.0	419.9	419.9	419.9	64 个操作的平均 值
带有自动协 调的 PID 控 制	PIDAT	191	4	446.3	712.5	---	---	初始化执行
				339.4	533.9	---	---	采样
				100.7	147.1	---	---	不采样
				189.2	281.6	---	---	自动协调的初始 化执行
				535.2	709.8	---	---	自动协调采样

- 注 1. 当使用双字长度操作数时，下表长度列中的值加 1。
2. 仅 CPU 单元 2.0 版本或更新版本才支持。

10-5-17 子程序指令

指令	助记符	代码	长度 (步数) (见注)	ON 执行时间 (μs)				条件
				CPU-6 H	CPU-4 H	CPU-6	CPU-4	
子程序调用	SBS	091	2	1.26	1.96	17.0	17.0	---
子程序入口	SBN	092	2	---	---	---	---	---
子程序返回	RET	093	1	0.86	1.60	20.60	20.60	---
宏指令	MCRO	099	4	23.3	23.3	23.3	23.3	---
全局子程序调用	GSDN	751	2	---	---	---	---	---
全局子程序登录	GRET	752	1	1.26	1.96	---	---	---
全局子程序返回	GSBS	750	2	0.86	1.60	---	---	---

注 当使用双字长度操作数时，下表长度列中的值加 1。

10-5-18 中断控制指令

指令	助记符	代码	长度 (步数) (见注)	ON 执行时间 (μs)				条件
				CPU-6 H	CPU-4 H	CPU-6	CPU-4	
设置中断屏蔽	MSKS	690	3	25.6	38.4	39.5	39.5	---
读出中断屏蔽	MSKR	692	3	11.9	11.9	11.9	11.9	---
清除中断	CLI	691	3	27.4	41.3	41.3	41.3	---
禁止中断	DI	693	1	15.0	16.8	16.8	16.8	---
允许中断	EI	694	1	19.5	21.8	21.8	21.8	---

注 当使用双字长度操作数时，下表长度列中的值加 1。

10-5-19 步指令

指令	助记符	代码	长度 (步数) (见注)	ON 执行时间 (μs)				条件
				CPU-6 H	CPU-4 H	CPU-6	CPU-4	
定义步	STEP	008	2	17.4	20.7	27.1	27.1	步控制位 ON
				11.8	13.7	24.4	24.4	步控制位 OFF
步开始	SNXT	009	2	6.6	7.3	10.0	10.0	---

注 当使用双字长度操作数时，下表长度列中的值加 1。

10-5-20 基本 I/O 单元指令

指令	助记符	代码	长度 (步数) (见注)	ON 执行时间 (μs)				条件
				CPU-6 H	CPU-4 H	CPU-6	CPU-4	
I/O 刷新	IORF	097	3	58.5	63.2	81.7	81.7	C200H 基本 I/O 单元刷新 1 字 (输入)
				62.6	67.0	86.7	86.7	C200H 基本 I/O 单元刷新 1 字 (输出)
				15.5	16.4	23.5	23.5	CS 系列基本 I/O 单元刷新 1 字 (输入)
				17.20	18.40	25.6	25.6	CS 系列基本 I/O 单元刷新 1 字 (输出)
				303.3	343.9	357.1	357.1	C200H 基本 I/O 单元刷新 10 字 (输入)
				348.2	376.6	407.5	407.5	C200H 基本 I/O 单元刷新 10 字 (输出)
				319.9	320.7	377.5	377.6	CS 系列基本 I/O 单元刷新 60 字 (输入)
				358.00	354.40	460.1	460.1	CS 系列基本 I/O 单元刷新 60 字 (输出)
7 段译码	SDEC	078	4	6.5	6.9	14.1	14.1	---
数字转换输入 (见注 2)	DSW	210	6	50.7	73.5	---	---	4 个数字, 数据输入值: 0
				51.5	73.4	---	---	4 个数字, 数据输入值: F
				51.3	73.5	---	---	8 个数字, 数据输入值: 0
				50.7	73.4	---	---	8 个数字, 数据输入值: F
十键输入 (见注 2)	TKY	211	4	9.7	13.2	---	---	数据输入值: 0
				10.7	14.8	---	---	数据输入值: F
十六进制键输入 (见注 2)	HKY	212	5	50.3	70.9	---	---	数据输入值: 0
				50.1	71.2	---	---	数据输入值: F
矩阵输入 (见注 2)	MTR	213	5	47.8	68.1	---	---	数据输入值: 0
				48.0	68.0	---	---	数据输入值: F
7 段显示输出 (见注 2)	7SEG	214	5	58.1	83.3	---	---	4 个数字
				63.3	90.3	---	---	8 个数字

指令	助记符	代码	长度 (步数) (见注)	ON 执行时间 (μs)				条件
				CPU-6 H	CPU-4 H	CPU-6	CPU-4	
读智能 I/O	IORD	222	4	读 / 写时间取决于正在执行该指令的特殊 I/O 单元				---
写智能 I/O	IOWR	223	4					---
CPU 总线 I/O 刷新	DLNK	226	4	287.8	315.5	---	---	分配 1 字

- 注 1. 当使用双字长度操作数时，下表长度列中的值加 1。
2. 仅 CPU 单元 2.0 版本或更新版本才支持。

10-5-21 串行通信指令

指令	助记符	代码	长度 (步数) (见注)	ON 执行时间 (μs)				条件
				CPU-6 H	CPU-4 H	CPU-6	CPU-4	
协议宏	PMCR	260	5	100.1	142.1	276.8	276.8	发送 0 字，接收 0 字
				134.2	189.6	305.9	305.9	发送 249 字，接收 249 字
发送	TXD	236	4	68.5	98.8	98.8	98.8	发送 1 字节
				734.3	1.10 ms	1.10 ms	1.10 ms	发送 256 字节
接收	RXD	235	4	89.6	131.1	131.1	131.1	贮存 1 字节
				724.2	1.11 ms	1.11 ms	1.11 ms	贮存 256 字节
通过串行通信单元进行传送	TXDU	256	4	131.5	202.4	---	---	发送 1 字节
通过串行通信单元进行接收	RXDU	255	4	131	200.8	---	---	贮存 1 字节
改变串行端口设置	STUP	237	3	341.2	400.0	440.4	440.4	---

- 注 1. 当使用双字长度操作数时，下表长度列中的值加 1。
2. 仅单元版本 3.0 或更新版本才支持 TXDU(256) 和 RXDU(255)。

10-5-22 网络指令

指令	助记符	代码	长度 (步数) (见注)	ON 执行时间 (μs)				条件
				CPU-6 H	CPU-4 H	CPU-6	CPU-4	
网络发送	SEND	090	4	84.4	123.9	123.9	123.9	---
网络接收	RECV	098	4	85.4	124.7	124.7	124.7	---
发布命令	CMND	490	4	106.8	136.8	136.8	136.8	---
直接消息发送 (见注 2)	EXPLT	720	4	127.6	190.0	---	---	---
直接获取属性 (见注 2)	EGATR	721	4	123.9	185.0	---	---	---
直接设置属性 (见注 2)	ESATR	722	3	110.0	164.4	---	---	---
直接读取字 (见注 2)	ECHRD	723	4	106.8	158.9	---	---	---
直接写入字 (见注 2)	ECHWR	724	4	106.0	158.3	---	---	---

- 注 1. 当使用双字长度操作数时，下表长度列中的值加 1。
2. 仅 CPU 单元 2.0 版本或更新版本才支持。

10-5-23 文件内存指令

指令	助记符	代码	长度 (步数) (见注)	ON 执行时间 (μs)				条件
				CPU-6 H	CPU-4 H	CPU-6	CPU-4	
读数据文件	FREAD	700	5	391.4	632.4	684.1	684.1	2 字符目录 + 二进制的文件名
				836.1	1.33 ms	1.35 ms	1.35 ms	73 字符目录 + 二进制的文件名
写数据文件	FWRIT	701	5	387.8	627.0	684.7	684.7	2 字符目录 + 二进制的文件名
				833.3	1.32 ms	1.36 ms	1.36 ms	73 字符目录 + 二进制的文件名

- 注 当使用双字长度操作数时，下表长度列中的值加 1。

10-5-24 显示指令

指令	助记符	代码	长度 (步数) (见注)	ON 执行时间 (μs)				条件
				CPU-6 H	CPU-4 H	CPU-6	CPU-4	
显示信息	MSG	046	3	10.1	14.2	14.3	14.3	显示信息
				8.4	11.3	11.3	11.3	删除显示的信息

注 当使用双字长度操作数时，下表长度列中的值加 1。

10-5-25 时钟指令

指令	助记符	代码	长度 (步数) (见注)	ON 执行时间 (μs)				条件
				CPU-6 H	CPU-4 H	CPU-6	CPU-4	
日历加	CADD	730	4	38.3	201.9	209.5	209.5	---
日历减	CSUB	731	4	38.6	170.4	184.1	184.1	---
小时到秒	SEC	065	3	21.4	29.3	35.8	35.8	---
秒到小时	HMS	066	3	22.2	30.9	42.1	42.1	---
时钟校正	DATE	735	2	60.5	87.4	95.9	95.9	---

注 当使用双字长度操作数时，下表长度列中的值加 1。

10-5-26 调试指令

指令	助记符	代码	长度 (步数) (见注)	ON 执行时间 (μs)				条件
				CPU-6 H	CPU-4 H	CPU-6	CPU-4	
跟踪内存采样	TRSM	045	1	80.4	120.0	120.0	120.0	采样 1 位和 0 字
				848.1	1.06 ms	1.06 ms	1.06 ms	采样 31 位和 6 字

注 当使用双字长度操作数时，下表长度列中的值加 1。

10-5-27 故障诊断指令

指令	助记符	代码	长度 (步数) (见注)	ON 执行时间 (μs)				条件
				CPU-6 H	CPU-4 H	CPU-6	CPU-4	
故障报警	FAL	006	3	15.4	16.7	16.7	16.7	记录出错
				179.8	244.8	244.8	244.8	清除错误 (按优先级)
				432.4	657.1	657.1	657.1	清除错误 (所有错误)
				161.5	219.4	219.4	219.4	清除错误 (个别错误)
严重故障报警	FALS	007	3	---	---	---	---	---
故障点检测	FPD	269	4	140.9	202.3	202.3	202.3	执行
				163.4	217.6	217.6	217.6	初始化
				185.2	268.9	268.9	268.9	执行
				207.5	283.6	283.6	283.6	初始化

注 当使用双字长度操作数时，下表长度列中的值加 1。

10-5-28 其他指令

指令	助记符	代码	长度 (步数) (见注)	ON 执行时间 (μs)				条件
				CPU-6 H	CPU-4 H	CPU-6	CPU-4	
设置进位	STC	040	1	0.06	0.06	0.12	0.12	---
清除进位	CLC	041	1	0.06	0.06	0.12	0.12	---
选择 EM BANK	EMBC	281	2	14.0	15.1	15.1	15.1	---
扩展最大扫描周期	WDT	094	2	15.0	19.7	19.7	19.7	---
保存条件标记	CCS	282	1	8.6	12.5	---	---	---
加载条件标记	CCL	283	1	9.8	13.9	---	---	---
从 CV 转换地址	FRMCV	284	3	13.6	19.9	---	---	---
从地址转到 CV	TOCV	285	3	11.9	17.2	---	---	---
禁止外围服务	IOSP	287	---	13.9	19.8	---	---	---
允许外围服务	IORS	288	---	63.6	92.3	---	---	---

注 当使用双字长度操作数时，下表长度列中的值加 1。

10-5-29 块编程指令

指令	助记符	代码	长度 (步数) (见注)	ON 执行时间 (μs)				条件
				CPU-6 H	CPU-4 H	CPU-6	CPU-4	
块程序指令	BPRG	096	2	12.1	13.0	13.0	13.0	---
块程序结束	BEND	801	1	9.6	12.3	13.1	13.1	---
块程序暂停	BPPS	811	2	10.6	12.3	14.9	14.9	---
块程序再启动	BPRS	812	2	5.1	5.6	8.3	8.3	---
条件块退出 (执行条件) EXIT		806	1	10.0	11.3	12.9	12.9	EXIT 条件满足
				4.0	4.9	7.3	7.3	EXIT 条件不满足
条件块退出 (位地址)	EXIT	806	2	6.8	13.5	16.3	16.3	EXIT 条件满足
				4.7	7.2	10.7	10.7	EXIT 条件不满足
条件块退出 (非)	EXIT NOT (位地址)	806	2	12.4	14.0	16.8	16.8	EXIT 条件满足
				7.1	7.6	11.2	11.2	EXIT 条件不满足
分支	IF (执行条件)	802	1	4.6	4.8	7.2	7.2	如果条件是真
				6.7	7.3	10.9	10.9	如果条件是假
分支	IF (继电器编号)	802	2	6.8	7.2	10.4	10.4	如果条件是真
				9.0	9.6	14.2	14.2	如果条件是假
分支(非)	IF NOT (继电器编号)	802	2	7.1	7.6	10.9	10.9	如果条件是真
				9.2	10.1	14.7	14.7	如果条件是假
分支	ELSE	803	1	6.2	6.7	9.9	9.9	如果条件是真
				6.8	7.7	11.2	11.2	如果条件是假
分支	IEND	804	1	6.9	7.7	11.0	11.0	如果条件是真
				4.4	4.6	7.0	7.0	如果条件是假
一个循环并等待	WAIT (执行条件)	805	1	12.6	13.7	16.7	16.7	WAIT 条件满足
				3.9	4.1	6.3	6.3	WAIT 条件不满足
一个循环并等待	WAIT (继电器编号)	805	2	12.0	13.4	16.5	16.5	WAIT 条件满足
				6.1	6.5	9.6	9.6	WAIT 条件不满足
一个循环并等待(非)	WAIT NOT (继电器编号)	805	2	12.2	13.8	17.0	17.0	WAIT 条件满足
				6.4	6.9	10.1	10.1	WAIT 条件不满足

指令	助记符	代码	长度 (步数) (见注)	ON 执行时间 (μs)				条件
				CPU-6 H	CPU-4 H	CPU-6	CPU-4	
计数器等待	CNTW	814	4	17.9	22.6	27.4	27.4	缺省设置
				19.1	23.9	28.7	28.7	正常执行
	CNTWX	818	4	17.9	22.6	---	---	缺省设置
				19.1	23.9	---	---	正常执行
高速定时器等待	TMHW	815	3	25.8	27.9	34.1	34.1	缺省设置
				20.6	22.7	28.9	28.9	正常执行
	TMHWX	817	3	25.8	27.9	---	---	缺省设置
				20.6	22.7	---	---	正常执行
			9.3	10.8	---	---	LEND 条件不满足	
循环控制	LOOP	809	1	7.9	9.1	12.3	12.3	---
循环控制	LEND (执行条件)	810	1	7.7	8.4	10.9	10.9	LEND 条件满足
				6.8	8.0	9.8	9.8	LEND 条件不满足
循环控制	LEND (继电器编号)	810	2	9.9	10.7	14.4	14.4	LEND 条件满足
				8.9	10.3	13.0	13.0	LEND 条件不满足
循环控制	LEND NOT (继电器编号)	810	2	10.2	11.2	14.8	14.8	LEND 条件满足
				9.3	10.8	13.5	13.5	LEND 条件不满足
定时器等待	TIMW	813	3	22.3	25.2	33.1	33.1	缺省设置
				24.9	27.8	35.7	35.7	正常执行
	TIMWX	816	3	22.3	25.2	---	---	缺省设置
				24.9	27.8	---	---	正常执行

注 当使用双字长度操作数时，下表长度列中的值加 1。

10-5-30 文本字符处理指令

指令	助记符	代码	长度 (步数) (见注)	ON 执行时间 (μs)				条件
				CPU-6 H	CPU-4 H	CPU-6	CPU-4	
传送字符串	MOV\$	664	3	45.6	66.0	84.3	84.3	传送 1 个字符
串接字符串	+\$	656	4	86.5	126.0	167.8	167.8	1 个字符 + 1 个字符
获取左边字符串	LEFT\$	652	4	53.0	77.4	94.3	94.3	从 2 个字符中获取 1 个字符
获取右边字符串	RGHT\$	653	4	52.2	76.3	94.2	94.2	从 2 个字符中获取 1 个字符
获取中间字符串	MID\$	654	5	56.5	84.6	230.2	230.2	从 3 个字符中获取 1 个字符
字符串中寻找	FIND\$	660	4	51.4	77.5	94.1	94.1	从 2 个字符中搜索 1 个字符
字符串长度	LENS\$	650	3	19.8	28.9	33.4	33.4	检测 1 个字符
字符串中替换	RPLC\$	661	6	175.1	258.7	479.5	479.5	替换 2 个字符中的第 1 个字符
删除字符串	DEL\$	658	5	63.4	94.2	244.6	244.6	删除 2 个字符中前面的字符
交换字符串	XCHG\$	665	3	60.6	87.2	99.0	99.0	1 对 1 交换字符
清除字符串	CLR\$	666	2	23.8	36.0	37.8	37.8	清除 1 个字符
插入字符串	INS\$	657	5	136.5	200.6	428.9	428.9	在 2 个字符首字符之后插入 1 个字符
字符串比较指令	LD, AND, OR += \$	670	4	48.5	69.8	86.2	86.2	1 个字符与另一个字符比较
	LD, AND, OR +<> \$	671						
	LD, AND, OR +< \$	672						
	LD, AND, OR +> \$	674						
	LD, AND, OR += \$	675						

注 当使用双字长度操作数时，下表长度列中的值加 1。

10-5-31 任务控制指令

指令	助记符	代码	长度 (步数) (见注)	ON 执行时间 (μs)				条件
				CPU-6 H	CPU-4 H	CPU-6	CPU-4	
任务 ON	TKON	820	2	19.5	26.3	26.3	26.3	---
任务 OFF	TKOF	821	2	13.3	19.0	26.3	26.3	---

10-5-32 模型转换指令 (仅版本 3.0 或更新)

指令	助记符	代码	长度 (步数)	ON 执行时间 (μs)				条件
				CPU-6 H	CPU-4 H	CPU-6	CPU-4	
块传送	XFERC	565	4	6.4	6.5	---	---	传送 1 字
				481.6	791.6	---	---	传送 1,000 字
单字分配	DISTC	566	4	3.4	3.5	---	---	数据分配
				5.9	7.3	---	---	堆栈操作
数据收集	COLLC	567	4	3.5	3.85	---	---	数据收集
				8	9.1	---	---	堆栈操作
				8.3	9.6	---	---	堆栈操作 1 字 FIFO 读取
				2052.3	2097.5	---	---	堆栈操作 1,000 字 FIFO 读取
移动位	MOVBC	568	4	4.5	4.88	---	---	---
位计数器	BCNTC	621	4	4.9	5	---	---	计算 1 字
				1252.4	1284.4	---	---	计算 1,000 字

10-5-33 特殊功能块指令 (仅版本 3.0 或更新)

指令	助记符	代码	长度 (步数)	ON 执行时间 (μs)				条件
				CPU-6 H	CPU-4 H	CPU-6	CPU-4	
获取变量 ID	GETID	286	4	14	22.2	---	---	---

转换成以前的 OMRON PLC
程序容量的规则

下表提供了从以前的 OMRON PLC(SYSMAC C200HX/HG/HE, CVM1 或 CV 系列 PLC)的程序容量(单位:字)转换到 CS 系列 PLC 的程序容量(单位:步)的规则。

为了获得 CS 系列 PLC 的程序容量(单位:步),在以前 PLC 每个指令的程序容量(单位:字)上加上值(n)。

CS 系列步数 = “a”(字) 先前 PLC + n			
指令	变化	从 C200HX/HG/HE 向 CS 系列进行转换时的 n 值	从 CV 系列 PLC 或 CVM1 系列向 CS 系列进行转换时的 n 值
基本指令	无	OUT, SET, RSET 或 KEEP(011): -1 其他指令: 0	0
	上升沿微分	无	+1
	立即刷新	无	0
	上升沿微分同时立即刷新	无	+2
特殊指令	无	0	-1
	上升沿微分	+1	0
	立即刷新	无	+3
	上升沿微分同时立即刷新	无	+4

例如:若 OUT 随地址 CIO 000000 ~ CIO 25515 使用, C200HX/HG/HE PLC 的程序容量将为每条指令 2 个字, CS 系列 PLC 的该数值为每条指令 1(2-1)步。若使用了 !MOV (即时刷新的 MOVE 指令), CV 系列 PLC 的程序容量将为每条指令 4 个字, CS 系列 PLC 的该数值为 7(4+3)步。

10-5-34 功能块实例执行时间 (版本 3.0 或更新的 CPU 单元)

使用以下等式来计算当功能块定义已被创建且实例已用版本 3.0 或更新的 CS/CJ 系列 CPU 单元复制到用户程序时周期时间上实例执行的效果。

周期时间上实例执行的效果 = 启动时间 (A) + I/O 参数传送处理时间 (B) + 功能块定义中的指令执行时间 (C)

下表列出了 A, B 和 C 的时间长度。

操作			CPU 单元型号		
			CS1H-CPU6 H CJ1H-CPU6 H	CS1G-CPU4 H CJ1G-CPU4 H	CJ1M-CPU
A	启动时间	不包括 I/O 参数传送的启动时间	6.8 μs	8.8 μs	15.0 μs
B	I/O 参数传送处理时间 数据类型在括号中指出	1 位 I/O 变量 (BOOL)	0.4 μs	0.7 μs	1.0 μs
		1 字 I/O 变量 (INT, UINT, WORD)	0.3 μs	0.6 μs	0.8 μs
		2 字 I/O 变量 (DINT, UDINT, DWORD, REAL)	0.5 μs	0.8 μs	1.1 μs
		4 字 I/O 变量 (LINT, ULINT, LWORD, LREAL)	1.0 μs	1.6 μs	2.2 μs
C	功能块定义指令执行时间	总指令处理时间 (与标准用户程序相同)			

例: CS1H-CPU63H

带有 1 字数据类型 (INT) 的输入变量: 3

带有 1 字输入类型 (INT) 的输出变量: 2

功能块定义节的总指令处理时间: 10 μs

1 个实例的执行时间 = $6.8 \mu\text{s} + (3 + 2) \times 0.3 \mu\text{s} + 10 \mu\text{s} = 18.3 \mu\text{s}$

注 当同一功能块定义已复制到多个位置时执行时间根据多实例数而增加。

功能块程序步数 (单元版本 3.0 或更新的 CPU 单元)

当已经使用单元版本 3.0 或以上的 CS/CJ 系列 CPU 单元创建功能块定义且将实例复制到用户程序中时, 使用下列等式来计算程序步数。

步数

= 实例数 × (调用部分尺寸 + I/O 参数传送部分尺寸 × 参数) + 功能块定义 p 中指令步数 (见注)

注 当同一功能块定义 (p) 复制到多个位置 (例如到多个实例) 时功能块定义中的指令步数在后继实例中将不会减少。因此, 在以上等式中, 实例数没有乘以功能块定义 (p) 中的指令步数。

内容		单元版本 3.0 或更新的 CS/CJ 系列 CPU 单元	
m	调用部分	57 步	
n	I/O 参数传送区 数据类型如以下参数所示	1 位 I/O 变量 (BOOL)	6 步
		1 字 I/O 变量 (INT, UINT, WORD)	6 步
		2 字 I/O 变量 (DINT, UDINT, DWORD, REAL)	6 步
		4 字 I/O 变量 (LINT, ULINT, LWORD, LREAL)	12 步
p	功能块定义中的指令步数	指令步数总数 (与标准用户程序相同) + 27 步	

例：

带有 1 字数据类型 (INT) 的输入变量：5

带有 1 字数据类型 (INT) 的输出变量：5

功能块定义节：100 步

1 个实例的步数 = $57 + (5 + 5) \times 6$ 步 + 100 步 + 27 步 = 244 步

第 11 章 故障排除

本章提供了 PLC 操作期间发生的软件和硬件错误的信息。

11-1 错误记录.....	512
11-2 出错处理.....	513
11-2-1 错误分类	513
11-2-2 出错信息	513
11-2-3 错误代码及错误标记	514
11-2-4 错误处理流程图	515
11-2-5 错误信息	517
11-2-6 供电电源检验	527
11-2-7 存储器错误检验	529
11-2-8 程序错误检查	530
11-2-9 周期过长错误检查	531
11-2-10 PLC 设置设定错误检查	531
11-2-11 电池错误检查	532
11-2-12 环境条件检验	532
11-2-13 I/O 检查	533
11-3 机架与单元维护.....	534

11-1 错误记录

每当 CSI PLC 发生错误时，CPU 单元将有关错误信息存储在错误记录区。错误信息包括错误代码（存储在 A400 中），错误内容和出错时间。错误记录最多可记录 20 条。

由 FAL(006)/FALS(007) 产生的错误

除了系统产生的错误外，PLC 也会记录用户定义的 FAL 和 FALS 错误，这样可以很容易地跟踪系统的操作状态。

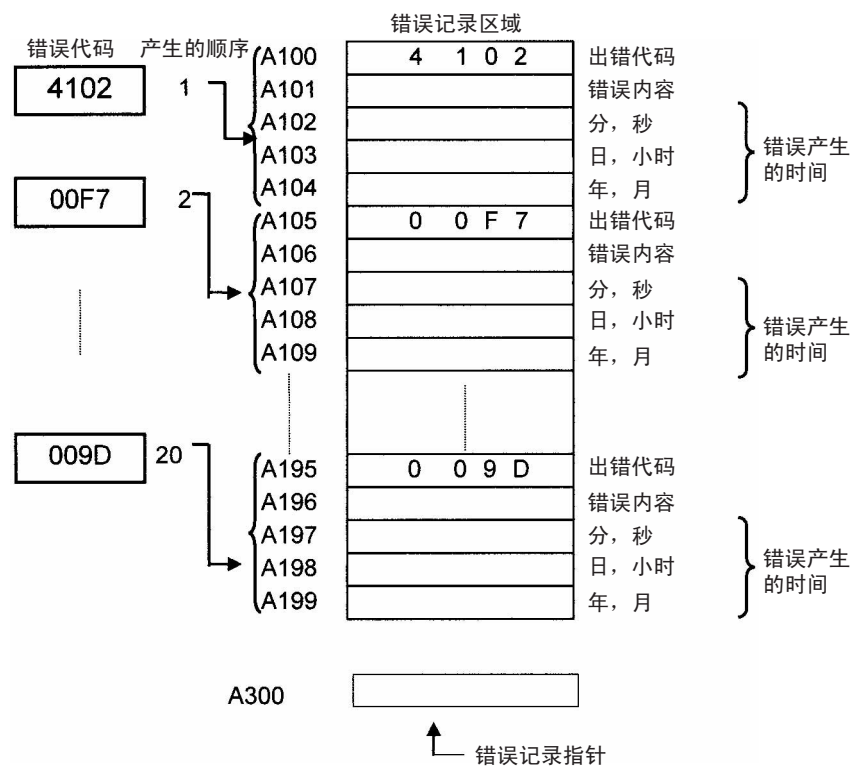
当程序执行 FAL (006) 或 FALS (007) 时，将产生一个用户定义的出错。这些指令的执行条件构成了用户定义错误的产生条件。FAL (006) 产生一个非致命错误；而 FALS (007) 会产生一个致命错误，并使程序停止执行。

FAL(006) 和 FALS(007) 的错误代码如下表所示。

指令	FAL 号码	错误代码
FAL(006)	#0001 ~ #01FF (1 ~ 511 十进制)	4101 ~ 42FF
FALS(007)	#0001 ~ #01FF (1 ~ 511 十进制)	C101 ~ C2FF

出错记录结构

当出错数超过 20 个时，最老的出错数据 (A195 ~ A199) 将被删除，同时将最新的错误记录存放在 A100 ~ A104 的区域中。



记录号以二进制形式存储在错误记录指针中 (A300)。通过编程设备可清除错误记录中的数据。

注 通过错误记录指针复位 (A50014) 置为 ON, 可使它复位。但这个操作不会清除错误记录 (A100 ~ A199) 中的数据。

11-2 出错处理

11-2-1 错误分类

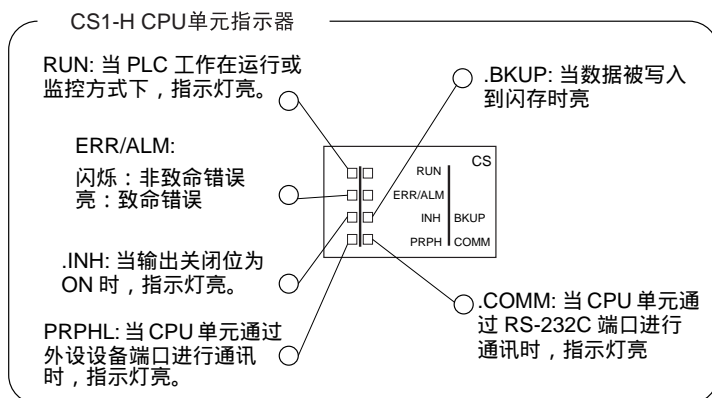
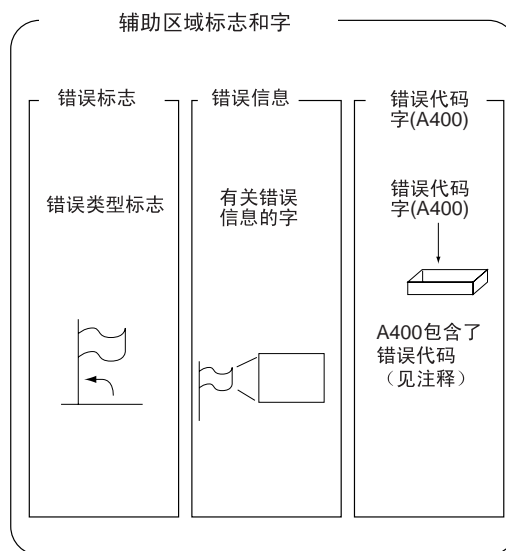
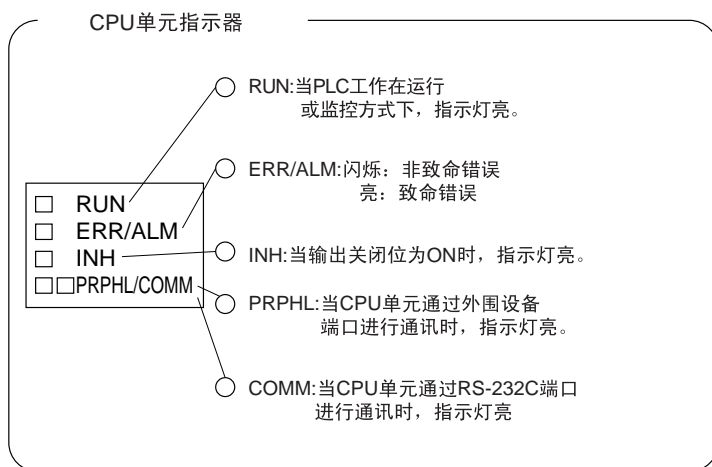
CS1 系列 PLC 中的错误从广义上讲可分为以下三类。

分类	结果	指示器		注解
		RUN	ERR/ALM	
CPU 待机	处于监控或运行方式下的 CPU 单元没有起动。	OFF	OFF	---
非致命错误 (包括 FAL(006))	处于监控或运行方式下的 CPU 单元将继续工作。	ON (绿色)	闪烁 (红色)	当产生通信错误或输出关闭位置时, 其它指示器仍然工作。
致命错误 (包括 FALS(007))	处于监控或运行模式下的 CPU 单元将停止工作。	OFF	ON (红色)	在电源中断时, 指示器将全部关闭。

11-2-2 出错信息

关于出错的信息有四个来源：

- 1,2,3... 1. CPU 单元的指示器
2. 辅助区域错误标志
3. 辅助区域出错信息字
4. 辅助区域错误代码字



注 当同时出现两个或更多错误时, 最高级别(最严重)的错误代码将存贮于 A400 中。

指示器状态和错误条件

工作于运行或监控方式下的 CPU 单元，在错误产生时期指示器的状态如下。

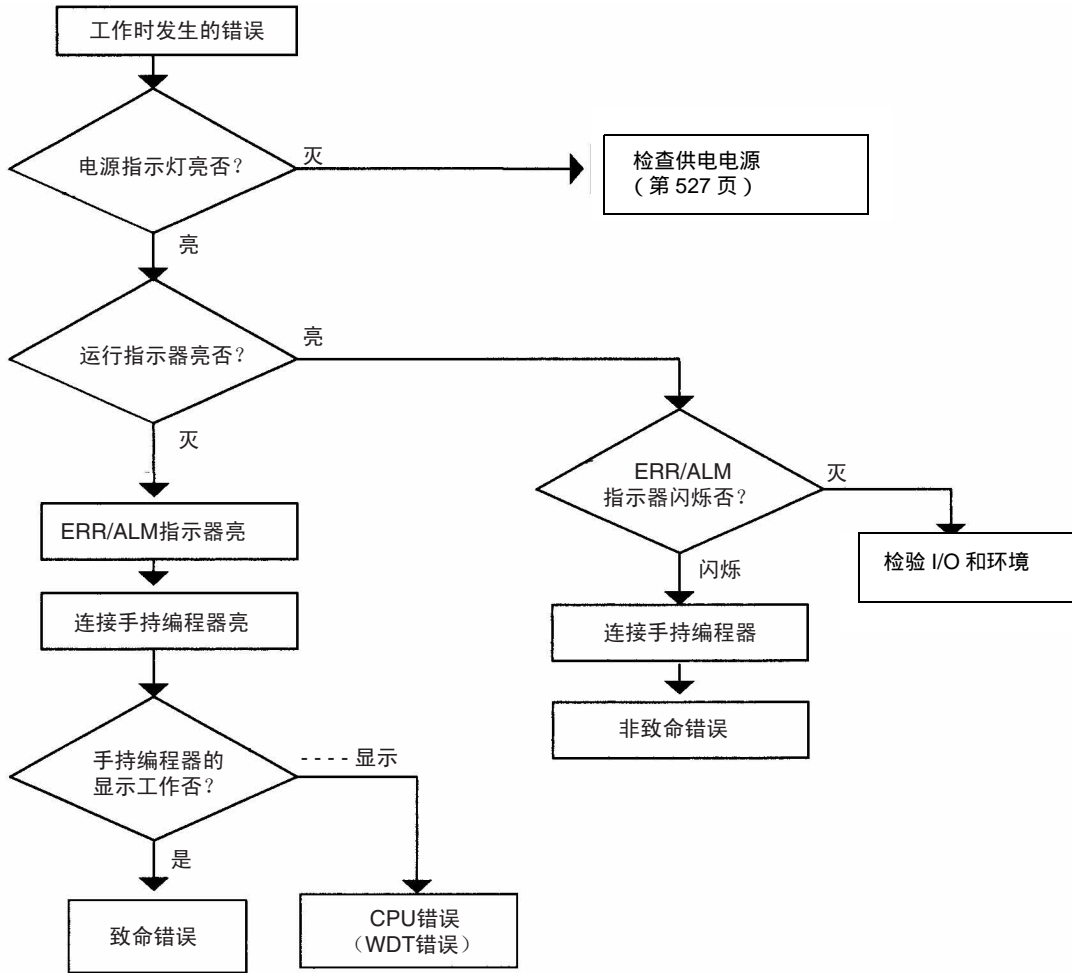
指示器 *	CPU 出错	CPU 重置	CPU 待机	致命错误	非致命错误	通信错误		输出关闭位置
						外围设备	RS-232C	
RUN	OFF	OFF	OFF	OFF	ON	ON	ON	---
ERR/ALM	ON	OFF	OFF	ON	闪烁	---	---	---
INH	OFF	OFF	---	---	---	---	---	ON
PRPHL	---	---	---	---	---	OFF	---	---
COMM	---	---	---	---	---	---	OFF	---

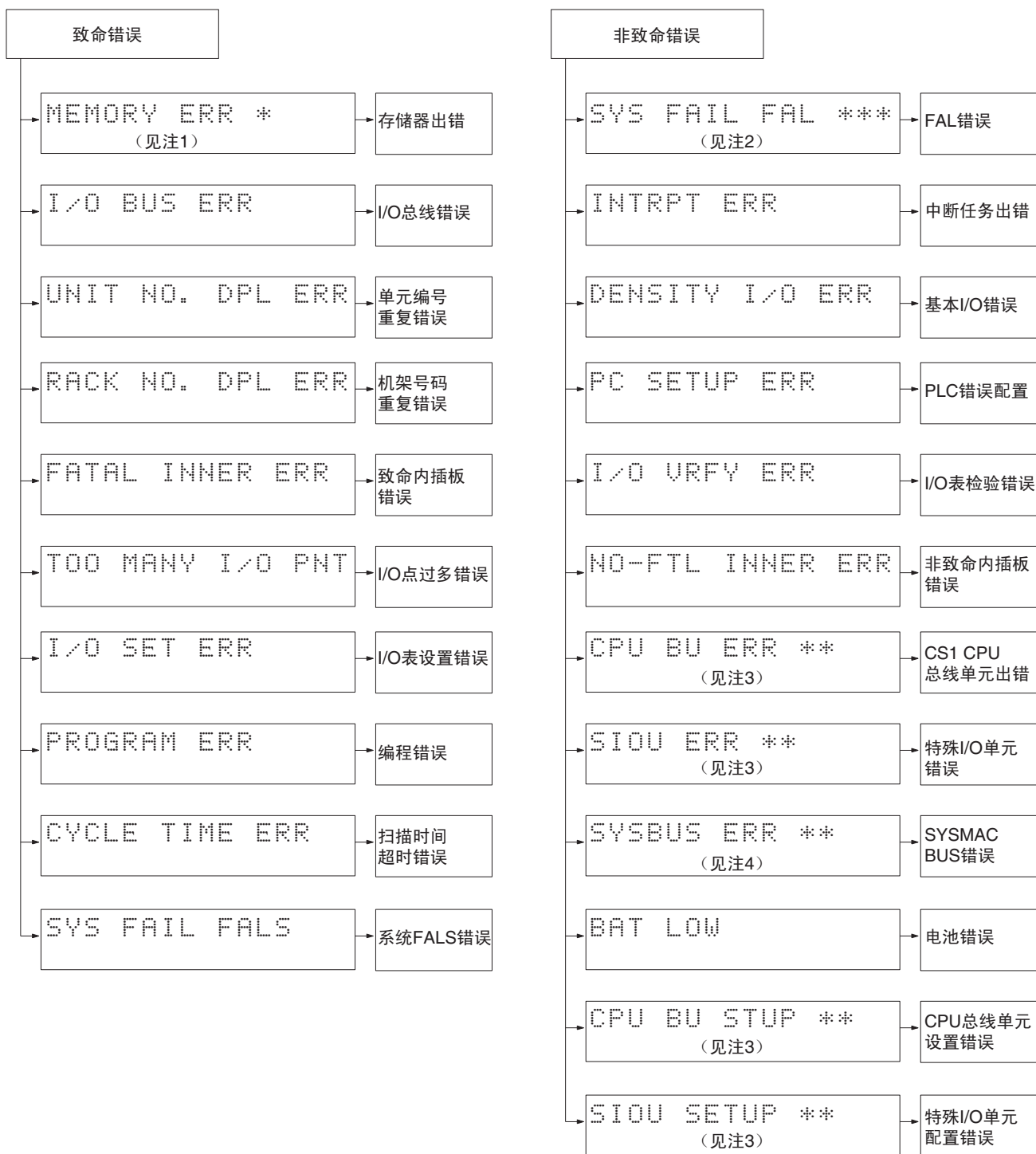
11-2-3 错误代码及错误标记

分类	错误代码	错误名称	页码
致命系统错误	80F1	存储器错误	519
	80C0 ~ 80C7, 80CF	I/O 总线错误	520
	80CB	I/O 总线错误 B	520
	80E9	数字重复错误	520
	80E1	I/O 点过多	521
	80E0	I/O 设置错误	521
	80F0	程序错误	522
	809F	周期过长	523
	80EA	扩展机架号重复	520
	82F0	致命内插板错误	520
非致命系统错误	008B	中断任务错误	524
	009A	基本 I/O 错误	524
	009B	PLC 安装设置错误	525
	00E7	I/O 认证错误	525
	02F0	内插板错误	525
	0200 ~ 020F	CS1 系列 CPU 总线单元错误	525
	0300 ~ 035F	特殊 I/O 单元错误	525
	00A0 ~ 00A1	SYSMAC BUS 错误	525
	00F7	电池错误	526
	0400 ~ 040F	CSI 系列 CPU 总线单元设置错误	526
0500 ~ 055F	特殊 I/O 单元设置错误	526	
用户定义致命错误	4101 ~ 42FF	FALS(007) 错误 (C101 ~ C2FF 留给 FALS 号 001 ~ 511)	524
用户定义非致命错误	C101 ~ C2FF	FAL(006) 错误 (4101 ~ 42FF 留给 FAL 号 001 ~ 511)	523

11-2-4 错误处理流程图

用手持编程器时错误处理流程图如下所示。





- 注
1. 机架号码标识符为 *
 2. FAL/FALS 号码标识符为 ***
 3. 单元号码标识符为 **
 4. 主站号码标识符为 *

11-2-5 错误信息

下表表示对应 CS 系列 PLC 中可能产生的错误的出错信息，及引起错误可能的原因。

！ 注意 总在打开或关闭电源前检查受控系统安全性。

CPU 错误

若在运行或监控模式下指示器具备下列条件时将发生 CPU 错误。当 CPU 单元在此状态下时编程设备（诸如手持编程器）无法连接。

电源单元指示器	CPU 单元指示器				
POWER	RUN	ERR/ALM	INH	PRPHL	COMM
ON	---	ON	---	---	---

状态	错误	手持编程器显示	辅助区域的错误标志	错误代码（在 A400 中）	标志和字数据	可能的原因	可采取的补救措施
停止	CPU 错误	-----	无	无	无	监视定时器超时	关闭电源并重新启动，单元可能有故障，若问题仍存在请联系您的欧母龙代表。

CPU 重置

以下指示了扩展机架电源中断，而非 CPU 错误。当 CPU 单元在此状态下时，诸如手持编程器的编程设备无法连接。

电源单元指示器	CPU 单元指示器				
POWER	RUN	ERR/ALM	INH	PRPHL	COMM
ON	OFF	OFF	OFF	---	---

状态	错误	手持编程器显示	辅助区域的错误标志	错误代码（在 A400 中）	标志	可能的原因	可采取的补救措施
停止	CPU 重置	-----	无	无	无	扩展机架无供电电源。	给扩展机架供电。
						某一 I/O 连接电缆未正确连接 例如：CPU 架和扩展机架间的 IN 和 OUT 连接被颠倒。	关闭电源，检查所有连接电缆的连接，并重新打开电源。

注 当扩展机架的供电电源中断时，CPU 单元将停止程序的执行；同样的，如果 CPU 单元的供电电源中断，它也将停止程序的执行。例如，假如电源关闭中断任务使能，那么将执行电源中断任务。如果此后扩展机架的电源恢复供电，CPU 单元将执行启动处理过程，也就是它不必要继续电源中断前的操作状态。

CPU 待机错误

如果在运行或监控方式下，指示灯符合以下条件，则产生了 CPU 待机错误。

电源单元指示器	CPU 单元指示器				
POWER	RUN	ERR/ALM	INH	PRPHL	COMM
ON	OFF	OFF	---	---	---

状态	错误	手持编程器显示	辅助区域的错误标志	错误代码 (在 A400 中)	标志	可能的原因	可采取的补救措施
停止	CPU 待机出错	CPU 等待	无	无	无	下列一个或多个单元 的识别未完成：CPU 总线单元特殊 I/O 单 元，高密度 I/O 单 元，中断输入单元， 或内插板。 从站机架无供电电源 或者无法识别在远程 I/O 系统中的终端设 备。	关闭电源检查所有单元和内插 板的安装及设定，并重新打开 电源。 检查从站机架供电电源，和远 程 I/O 系统的终端电阻设置同 时，检查连接远程 I/O 系统的 电缆。

启动条件

CS1-H CPU 单元支持启动条件设定。

为了即使在一个或多个板或单元未完成启动处理时从监控或程序模式下启动 CPU 单元，将启动条件设为 1。

PLC 设置

手持编程器设定地址		名称	设定	缺省
字	位			
83	15	启动条件	0: 等候单元和板 1: 不等候	0: 等候单元和板

注 但是内插板的操作也取决于在第 84 字，除第 15 字外的内插板设定的下一设定，为了不等候内插板，该位也必须打开。

致命错误

在运行或监控方式，如果指示器符合以下条件，则产生了一个致命错误。

电源单元指示器	CPU 单元指示器				
POWER	RUN	ERR/ALM	INH	PRPHL	COMM
ON	OFF	ON	---	---	---

连接 CX-Programmer 或手持编程器以显示错误信息。(在 CX-Programmer 上的 PLC 错误窗口中) 标志及字, 可以判断产生错误的原因。

错误将以其重要顺序列出: 当同时发生两个或多个错误时, 较严重错误的代码将存储在 A400 中。错误的原因可从错误消息和有关的辅助区标记和字来确定。

若 IOM 保持位未打开以保护 I/O 存储器, 所有 I/O 存储器的非保留区将在发生除 FALS (007) 之外的致命错误时被清除。若 IOM 保持位打开, I/O 存储器容量将保留但所有输出将被关闭。

若 IOM 保持位未打开以保护 I/O 存储器, 所有 I/O 存储器的非保留区将在发生除 FALS (007) 之外的致命错误时被清除。若 IOM 保持位打开, I/O 存储器容量将保留但所有输出将被关闭。

错误	手持编程器显示	错误代码 (在 A400 中)	标志和字数据	可能的原因	可采取的补救措施
存储器错误	MEMORY ERR	80F1	A40115: 存储器错误标志	存储器中产生了一个错误。A403 中的某个位将置位, 以此标识错误的位置。具体如下所示。	见下栏
			A403: 存储器错误位置	A40300 ON: 用户程序存储区产生了校验码错误。检测到非法指令。	检查程序, 修正错误。
			A40304 ON: PLC 配置中产生了校验码错误。	清空整个 PLC 设置为 0000, 并重新输入设置。	
			A40305 ON: 登记的 I/O 表中产生了校验码错误。	初始化已登记的 I/O 表, 并生成一个新的 I/O 表。	
			A40307 ON: 在子程序表中产生了校验码错误。	初始化进程表并重新输入表。	
			A40308 ON: 在 CS 系列 CPU 总线单元配置中产生了校验码错误。	初始化 CS 系列 CPU 总线单元设置并重新加入设定。	
			A40309 ON: 当系统启动, 从存储卡自动传输程序时产生了错误。	确保存储器卡安装正确, 并含有正确的文件。	
			A40310 ON: 闪存故障。	重新传送用户程序和参数数据。	

错误	手持编程器显示	错误代码 (在 A400 中)	标志和字数据	可能的原因	可采取的补救措施
I/O 总线错误	I/O BUS ERR	80C0 ~ 80C7 或 80CF	A40114: I/O 总线错误标志 A404: I/O 总线插槽和机架号。	CPU 和 I/O 单元间的总线发生错误。 A40400 ~ A40407 包含二进制错误插槽编号 (00 ~ 09)。OF 表示插槽无法确定。 A40408 ~ A40415 包含二进制错误机架编号 (00 ~ 07)。OF 表示机架无法确定。	尝试关闭电源并重新打开 若错误未更正, 关闭电源并检查 I/O 单元和机架间的电缆连接。 检查对电缆或单元所造成的损坏。 改正错误的起因并关闭机架电源然后重新打开。
	I/O BUS ERR B	80CB	A404: I/O 总线插槽和机架号	I/O 总线错误 B: CPU 单元被安装在双底板上: 注: A40400 ~ A40407 = 0F hex A40408 ~ A40415 = 0B hex	关闭电源, 将底板更换为 CS/W-BC 底板, 并重新打开电源。
单元 / 机架编号重复错误	UNIT No. DPL ERR	80E9	A40113: 重复错误标志 A410: CPU 总线单元号码重复标志	不止一个 CS 系列 CPU 总线单元有相同单元号 A41000 ~ A41015 位对应着单元号 0 ~ F。	检查单元号, 删除重复值。先关闭机架电源, 接着再重新上电。
			A40113: 重复错误标志 A411 ~ A416: 特殊 I/O 编号重复标志	不止一个特殊 I/O 单元有相同单元号。 A4100 ~ A41615 位对应着单元号 0 ~ 95。	检查单元号, 删除重复值。先关闭机架电源, 接着再重新上电。
	RACK No. DPL ERR	80EA	A409: 扩展机架编号重复	不止一个基本 I/O 单元有相同的 I/O 字。 扩展 I/O 机架的起始字地址超过了 CIO 0901。 A40900 ~ A40907 的相应位置为 (ON) (机架号 0 ~ 7)。	检查分配给单元的机架号 (A40900 ~ A40907: ON)。修正分配的单元号以保证无重复值, 其中也包括其它机架上的单元。先关闭机架供电电源, 再重新接通电源。 检查 A40900 ~ A40907 中所指出的机架设置中的第一个字。用一个编程设备设定一个低于 CIO 0901 的有效字地址。
致命的内插板错误	FATAL INNER ERR	82F0	A40112: 内插板停止错误标志 A424: 内插板错误信息	内插板有错误。 内部总线发生一个错误。	检查内插板上的指示器并且参照内插板的操作手册。

错误	手持编程器显示	错误代码 (在 A400 中)	标志和字数据	可能的原因	可采取的补救措施
I/O 点过多错误	TOO MANY I/O PNT	80E1	A40111: 太多 I/O 点标志 A407: 太多 I/O 点详情	在 A40713~A40715 中的 3 位二进制 (000 至 101) 数值指出了产生错误的原因。这些三位数值也将输出到 A40700~A40712。可能的原因如下所示： 1) I/O 表 (除了从站机架) 中设定的 I/O 点总数超过了 CPU 单元所允许的最大值 (位: 000)。 2) 中断输入超过了 32 个 (位: 001)。 3) 从站单元的单元号有重复值; 或者 C500 从单元的 I/O 点的数量超过了 320 (位: 010)。 4) I/O 接口 (除了从站机架) 的单元号有重复值 (位: 011)。 5) 主站单元的单元号有重复值; 或者单元号超出了所允许的设定范围 (位: 100)。 6) 扩展机架的数目超过了最大值 (位 101)。 7) 未检测到 C200H 特殊 I/O 单元或未检测到远程 I/O 单元 (位数: 110)	改正 A407 所示的问题。关断电源, 再重新接通电源。
I/O 表设置错误	I/O SET ERR	80E0	A40110: I/O 设置错误标志	分配的输入字和输出字同实际安装单元所要求的输入 / 输出字不一致。	用 I/O 表校验操作检验 I/O 表, 当系统工作正常后, 重新登记 I/O 表

错误	手持编程器显示	错误代码 (在 A400 中)	标志和字数据	可能的原因	可采取的补救措施
程序错误	PRO-GRAM ERR	80F0	A40109: 程序错误标记 A294 ~ A299: 编程错误信息	程序不正确, 详情见此表中的下文 程序停止时所在的地址将输出至 A298 和 A299。	检查 A295 以确定所发生的错误类型并检查 A298/A299 以确定错误发生的地址。 更正程序并清除错误。
				A29511: 无 END 错误	确保在 A294 (程序停止任务编号) 中指定的任务末尾有一条 END (001) 指令。
				A29512: 任务错误 产生了一个任务错误以下条件将会产生一个任务错误。 1) 无可执行的循环任务。 2) 无分配给任务的程序。检查 A294, 确定丢失程序的任务的编号。 3) 由 TKON (820), TKOF (821) 或 MSKS (690) 指令所指定的任务不存在。	检查启动时循环任务属性。 检查由 TKON (820) 和 TKOF (821) 控制的每个任务的执行情况。 检查任务号和程序之间的关系。确保在 TKON(820), TKOF(821) 和 MSKS(690) 指令中的所指定的全部任务号与任务相匹配。 用 MSKS (690) 指令屏蔽不用的或没有设置程序的 I/O 或定时中断任务。
				A29510: 非法存取错误。产生了一个非法存取错误; 而且 PLC 因指令错误而设置为停止操作。以下为非法存取错误: 1. 读 / 写了参数区域。 2. 写入了未安装的存储器。 3. 对 EM 文件存储区进行写操作。 4. 写入只读区 5. 指定 BCD 模式时不在 BCD 内的间接 DM/EM 地址	找出发生错误的程序地址 (A298/A299) 并修正指令。
				A29509: 间接 DM/EM BCD 错误。 产生了一个间接 DM/EM BCD 错误; 而且 PLC 配置已设置为因指令错误而停止了操作。	找出发生错误的程序地址 (A298/A299), 并修正指令。

错误	手持编程器显示	错误代码 (在 A400 中)	标志和字数据	可能的原因	可采取的补救措施
程序错误 (续)	PROGRAM ERR	80F0	A40109: 程序错误标志 A294 ~ A299: 程序错误信息	A29508: 指令错误 发生指令处理错误且 PLC 设置 设置为遇指令错误时停止操作	查找错误发生处 (A298/A299) 的程序地址并更正指令。 或将 PLC 设置设置为遇指令错误时继续操作。
				A29513: 区别溢出错误 在线操作期间过多已区别的 指令被插入或删除。	向程序写入任何更改之后, 切换至程序模式然后返回监控模式以继续编辑程序。
				A29514: 非法指令错误 程序包含无法执行的指令。	重新传送程序至 CPU 单元
				A29515: UM 溢出错误 超越了 UM (用户程序存储器) 中的末地址。	使用编程设备再次传送程序
周期超越 错误	CYCLE TIME ERR	809F	A40108: 周期过长标记	周期时间超过了在 PLC 设置中所设的最大周期时间 (监视周期时间)	更改程序以降低周期时间或更改最大周期设置。 检查 A440 中的最大中断任务处理时间并察看周期时间监视时间是否可更改。 周期时间可通过将程序中未使用的部分分发给各任务来减少周期时间, 跳过任务中未使用的指令, 并禁止无须频繁刷新的特殊 I/O 单元的循环刷新。
	CYCLE TIME OVER	809F	A40515: 外围服务周期过长 (仅 CS1-H CPU 单元)	当并行处理中的外围服务时间超过 2s 时打开	更改 PLC 设置中的 CPU 处理模式为普通模式或外围服务优先模式, 或重新检查系统以降低事件负载。 如果程序执行时间 (在 A66) 太短 (例如; 少于 0.2ms) 则并行处理将无法执行
系统 FALS 错误	SYS FAIL FALS	C101 ~ C2FF	A40106: FALS 错误标记	FALS(007) 已在程序中执行代码的最左位将是 C, 最右三位将是 100 ~ 2FF hex 并将符合 FAL 编号 001 ~ 511。	根据 FAL 编号 (由用户设置) 显示的原因来更正错误。

非致命错误

在运行或监控方式下，如果指示器符合以下条件，则产生了一个非致命错误。

电源单元指示器	CPU 单元指示器				
POWER	RUN	ERR/ALM	INH	PRPHL	COMM
ON	ON	闪烁	---	---	---

连接 CX-Programmer 或手持编程器以显示错误消息（在 CX-Programmer 的 PLC 错误窗口中），错误的起因可以从错误消息以及相关辅助区标记和字来进行确定。

错误将按其重要性进行排序：当同时间发生两个或更多的错误时，较严重错误的代码将存储在 A400 中。

错误	手持编程器显示	错误代码 (在 A400 中)	标志和字数据	可能的原因	可采取的补救措施
系统 FAL 错误	SYS FAIL FAL	4101 ~ 42FF	A40215: FAL 错误标志 A360 ~ A391: 执行的 FAL 号码标志	程序中已执行了 FAL(006)。已执行 FAL 号码标志位 A36001 ~ A39115 对应 FAL 号 001 ~ 511。 A400 中的错误代码指出了 FAL 号。该代码最左边的数字是 4，最右边的 3 个数字从 100 ~ 2FF（十六进制），并对应 FAL 号 001 ~ 511。	根据由 FAL 号所指示的原因，纠正之。（由用户设定）。
中断任务错误	INTRPT ERR	008B	A40213: 中断任务出错标志 A426: 中断任务出错任务号	PLC 配置中设定了检查中断任务错误功能：当 C200H 特殊 I/O 单元或 SYSMAC BUS 远程 I/O 单元进行 I/O 端口刷新时，中断任务执行时间超过了 10ms。 PLC 配置中设定了检查中断任务错误的功能：当中断任务中用 IORF（097）指令试图刷新特殊 I/O 单元的 I/O 口时，循环 I/O 刷新操作也要对 I/O 端口进行刷新（重复刷新）	检验程序。或者在 PLC 配置中禁止中断任务错误的探测（地址 128，位 14）；或者在程序中修正此问题。
基本 I/O 错误	DENSITY I/O ERR	009A	A40212: 基本 I/O 单元错误标志 A408: 基本 I/O 单元错误，插槽号	基本 I/O 单元（包括 C200H 高密度单元和 C200H 中断输入单元）中产生了错误。 A408 包含着错误的机架 / 插槽号。	检查发生错误的单元号是否有保险丝熔断等。

错误	手持编程器显示	错误代码 (在 A400 中)	标志和字数据	可能的原因	可采取的补救措施
PLC 配置错误	PLC 设置 ERR	009B	A40210: PLC 配置错误标志 A406: PLC 配置错误位置	在 PLC 配置中有设置错误, 该错误位置 (二进制偏移量) 记入 A406	将指示的设置改为有效配置。
I/O 表确认错误	I/O VRFY ERR	00E7	A40209: I/O 确认错误标志	添加或移去一个基本 I/O 单元, 造成了登记的 I/O 表与 PLC 中实际的单元不一致。当修正该错误后, 复位 I/O 确认错误标志。	执行 I/O 表校验操作, 找出问题的位置。生成一张新表, 或更换单元使之与登记的 I/O 表一致。
非致命内插板错误	NO-FTL INNER ERR	02F0	A40208: 内插板错误标志 A424: 内插板错误信息	内插板产生了一个错误。	检验内插板指示器, 详情请查阅内插板操作手册。
CS 系列 CPU 总线单元错误	CPU BU ERR	0200 ~ 020F	A40207: CS 系列 COU 总线单元错误标志 A417: CS 系列 CPU 总线单元错误, 单元号码标志	在 CPU 单元和 CS 系列 CPU 总线单元进行数据交换时有错误产生。 在 A417 中的相应标志位置为 ON, 以次标识有问题的单元。位 A41700 ~ A41715 对应着单元号 0 ~ F。	检查 A417 所指示的单元, 参考单元操作手册, 修正产生错误的原因。通过置位重新启动位或关开电源, 重新启动该单元。 如该单元还不能启动, 则替换之
特殊 I/O 单元错误	SIOU ERR	0300 ~ 035F, 或 03FF	A40206: 特殊 I/O 单元错误标志 A418 ~ A423: 特殊 I/O 单元错误, 单元号码标志	在 CPU 单元和特殊 I/O 单元进行数据交换时有错误产生。 从 A418 ~ A423 的相应标志位置转为 ON, 指示有问题的单元。位 A41800 ~ A42315 对应着单元号 0 ~ 95。	检查 A418 ~ A423 所指出的单元, 参考单元操作手册, 修正产生错误的原因。通过置位重新启动位或关开电源, 重新启动该单元。 如该单元还不能启动, 则替换之。
SYSMAC BUS 错误	SYSBUS ERR	00A0 或 00A1	A40205: SYSMAC BUS 错误标志 A405: SYSMAC BUS 主站错误标志	在主站机架和从站机架之间有错误发生。 在从站机中添加或移去了一个单元。 有影响的主站单元的标志位置转为 ON。 A40500: 主站 # 0 号单元标志位 A40501: 主站 #1 号单元标志位	检验从站单元的情况和主从站之间传输线的状况。

错误	手持编程器显示	错误代码 (在 A400 中)	标志和字数据	可能的原因	可采取的补救措施
电池出错	BATT LOW	00F7	A40204: 电池出错标志	在 PLC 配置中设定了电池错误检验功能, 并且 CPU 单元缺少备用电池, 或电压降低时, 则发生此错误。	检查电池, 如有必要, 更换电池。如果不需要检查电池错误, 则修改 PLC 配置。
CS 系列 CPU 总线单元配置错误	CPU BUS T ERR	0400 ~ 040F	A40203: CS 系列 CPU 总线单元设置错误标志 A427: CS 系列 CPU 总线单元设置错误, 单元号码标志。	安装的 CS 系列 CPU 总线单元也注册的 CS 系列 CPU 总线单元表不匹配。 相应的标志位 A427 置为 ON。位 00~15 对应着单元号 0 ~ F	改变登记的 I/O 表
特殊 I/O 单元配置错误	SIOU SETUP ERR	0500 ~ 055F	A40202: 特殊 I/O 单元设置错误标志 A428 ~ A433: 特殊 I/O 单元设置错误单元号码标志	安装的特殊 I/O 单元与登记在 I/O 表中的特殊 I/O 单元表不一致。 A428 ~ A433 相应的标志位置转为 ON。位 A42800~A43315 对应的单元号 0 ~ 95。	

其它错误

外围设备端口通信错误

如果指示灯符合以下条件, 则在与连接它外围设备端口的设备通信中产生了一个通讯错误。

电源指示灯	CPU 单元指示器				
POWER	RUN	ERR/ALM	INH	PRPHL	COMM
ON	ON	---	---	OFF	---

检查 DIP 开关的第 4 脚设置和 PLC 配置中的外围设备设置。同时, 检查连接的电缆。

RS-232C 端口通信错误

如果指示灯符合以下条件, 则连接着 RS-232C 端口的设备产生了一个通信错误。

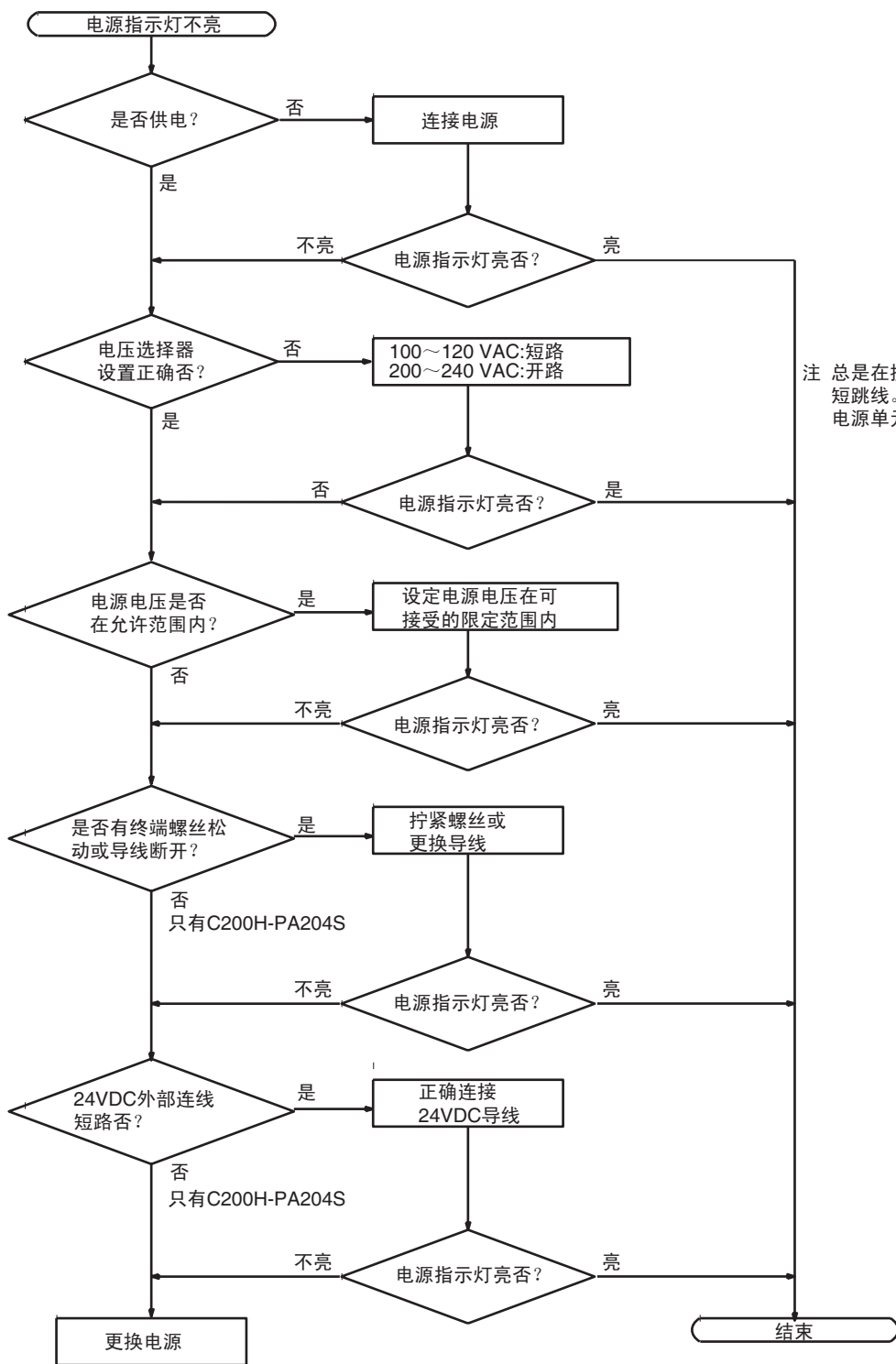
电源指示灯	CPU 单元指示器				
POWER	RUN	ERR/ALM	INH	PRPHL	COMM
ON	ON	---	---	---	OFF

检查 DIP 开关的第 5 脚设置, 和 PLC 配置中的 RS-232C 端口的设置。同样, 要检查连接的电缆。如果连接了一个上位机, 则检验上位机串口的通信设置和上位机中的通信程序。

11-2-6 供电电源检验

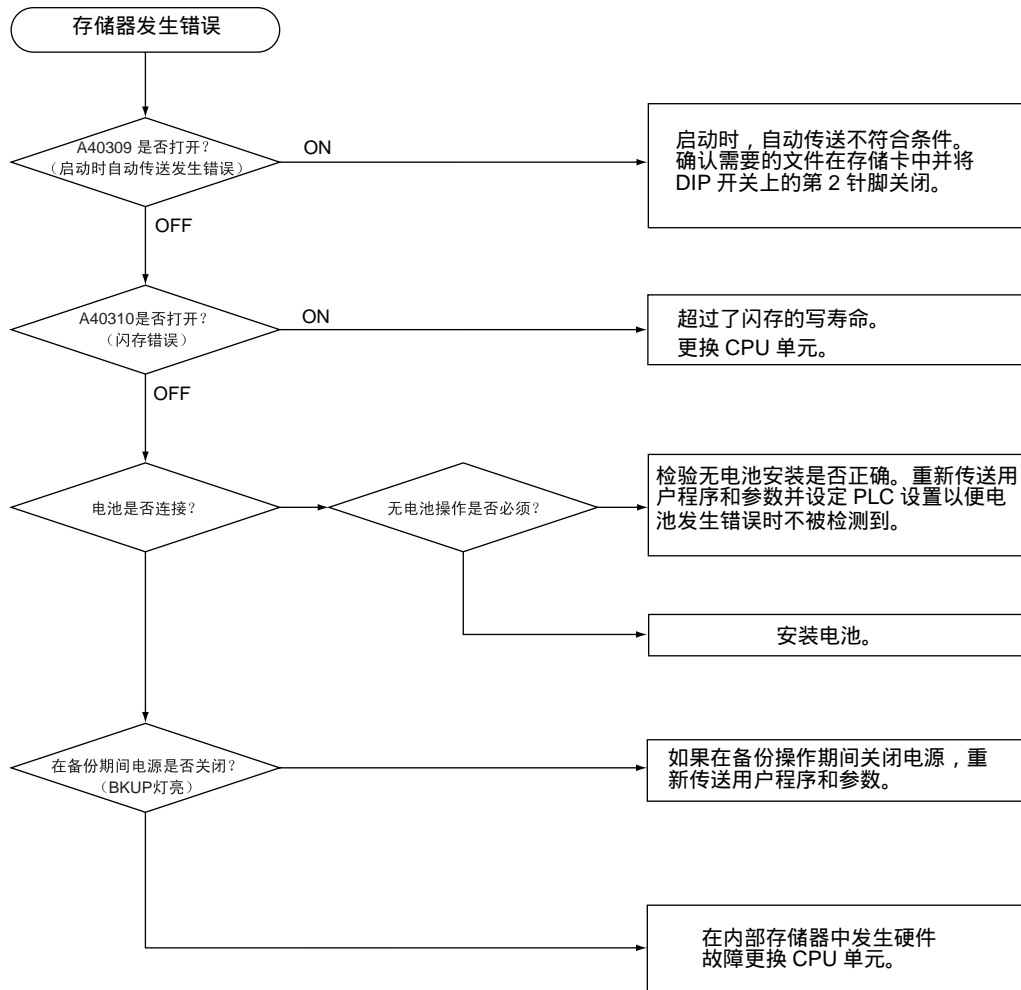
下表所示为允许电压值的范围。

电源单元	供电电压	允许电压范围
C200HW-PA204, C200HW-PA204S, C200HW-PA204R, 或 C200HW-P209R	100 ~ 120 V AC	85 ~ 132 V AC
	200 ~ 240 V AC	170 ~ 264 V AC
C200HW-PA204C	100 ~ 240 V AC	85 ~ 264 V AC
C200HW-PD024	24 V DC	20.4 ~ 28.8 V DC

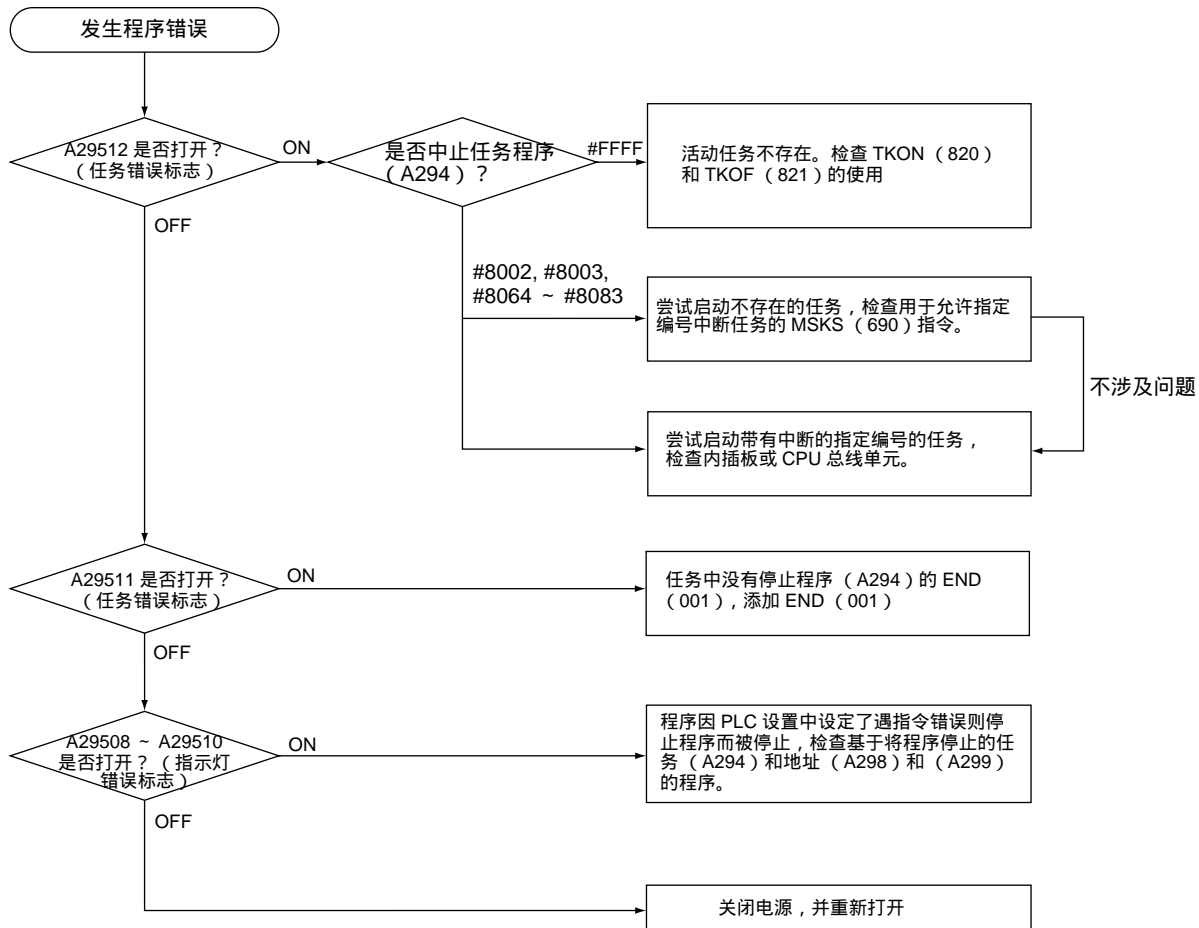


注 总是在提供200~240VAC前移除短跳线。若在跳线连接时供电则电源单元将毁坏。

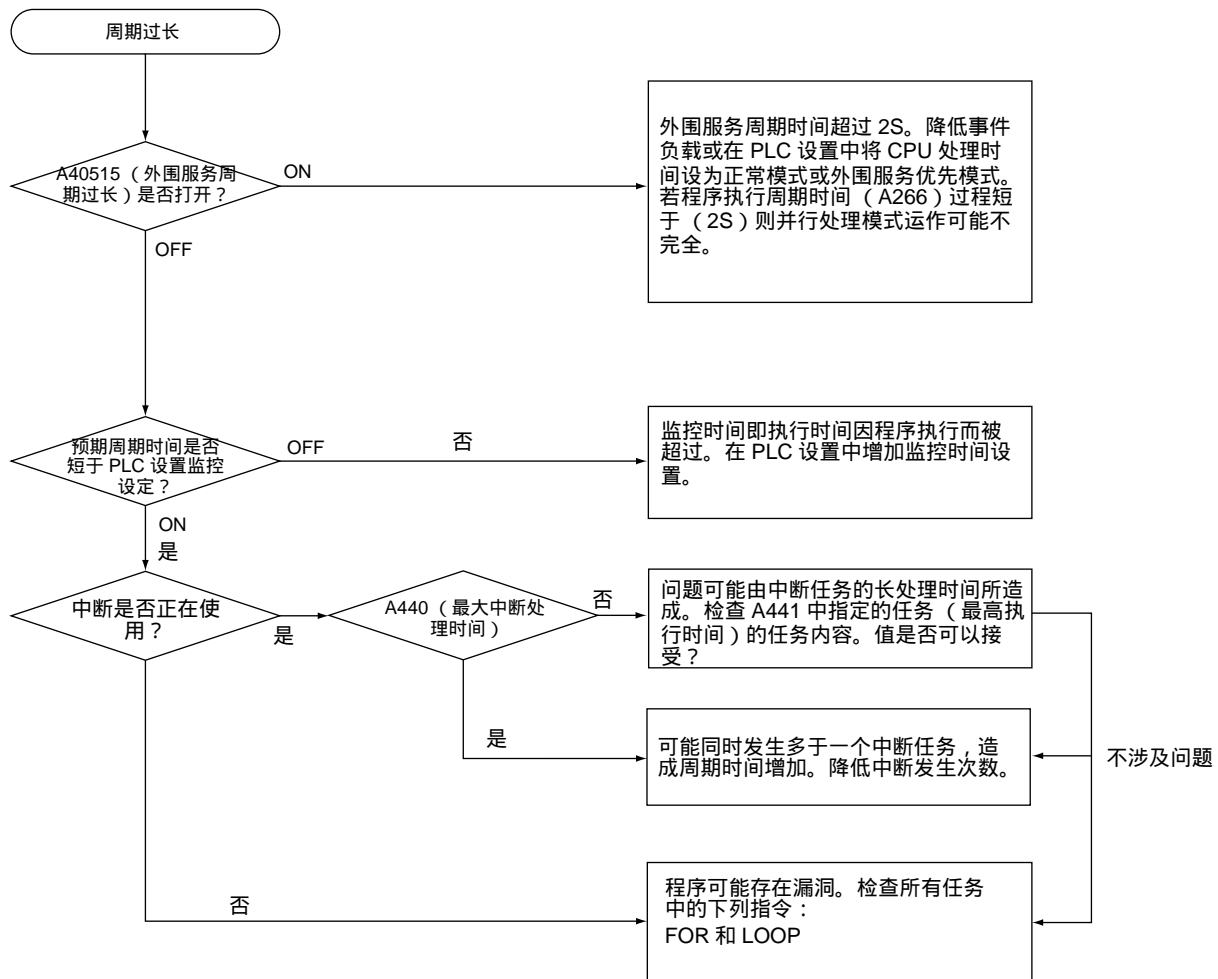
11-2-7 存储器错误检验



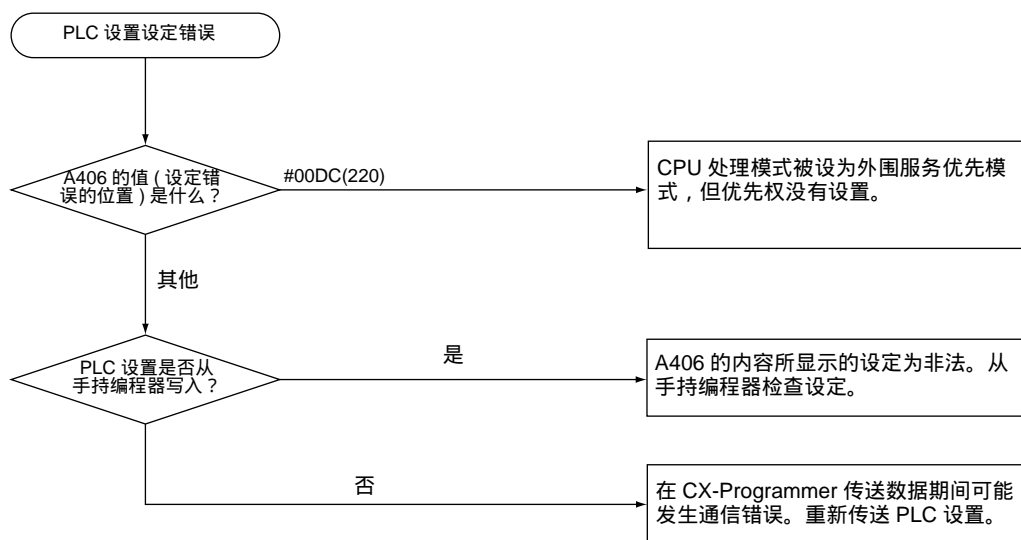
11-2-8 程序错误检查



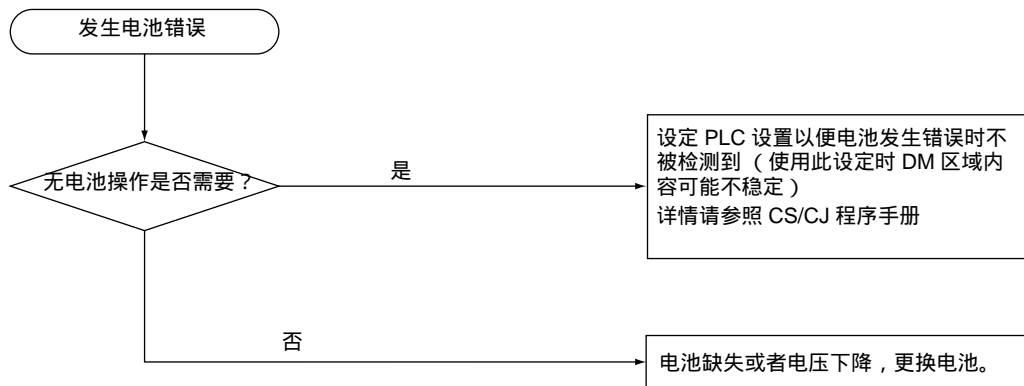
11-2-9 周期过长错误检查



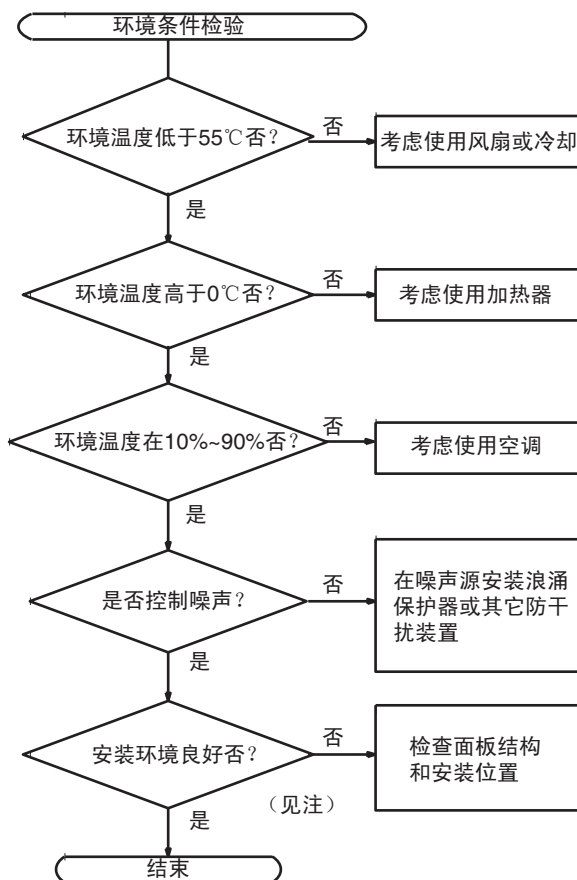
11-2-10 PLC 设置设定错误检查



11-2-11 电池错误检查



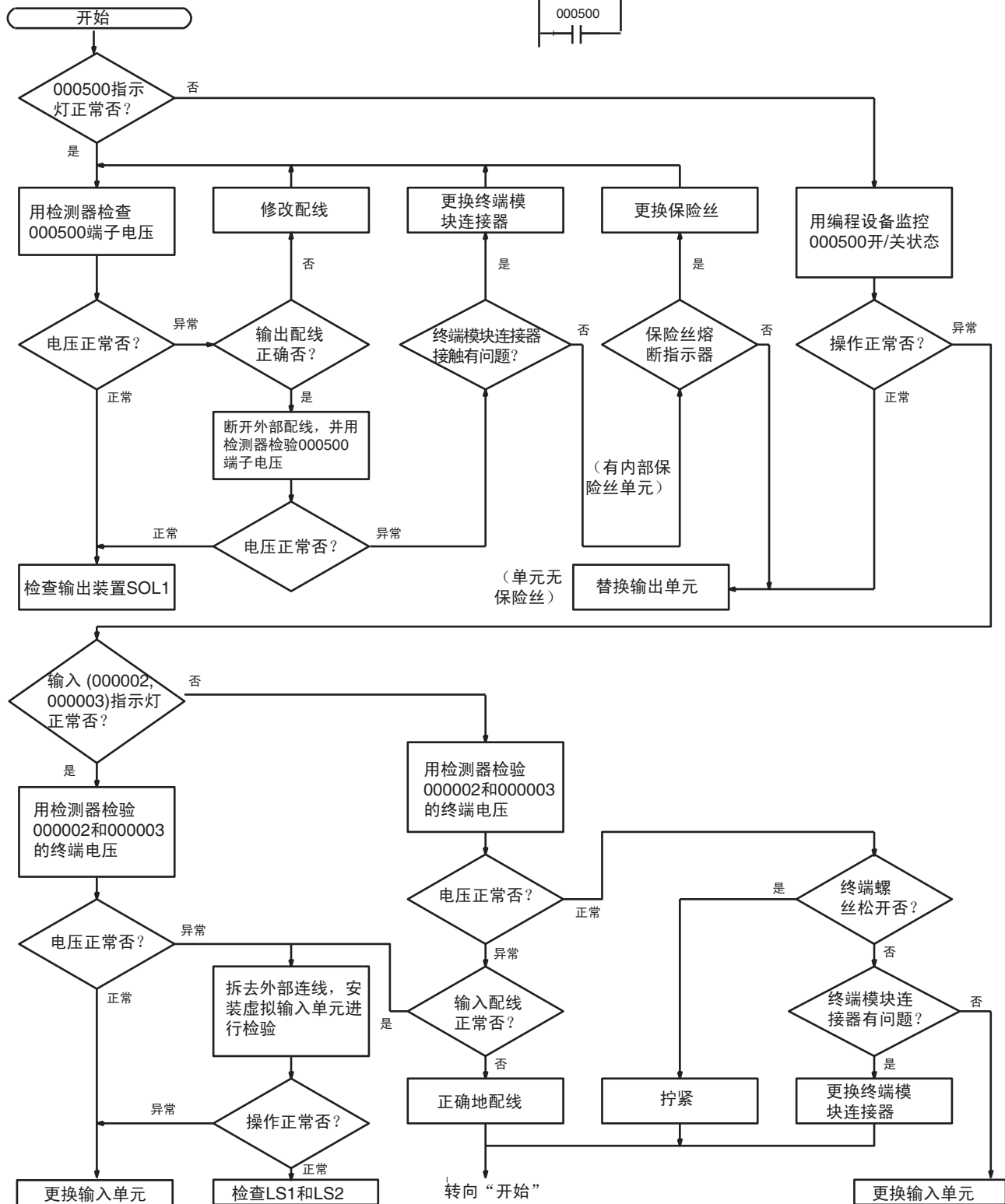
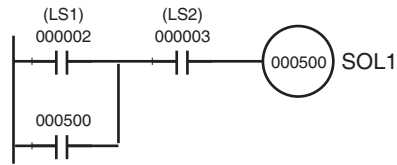
11-2-12 环境条件检验



注 检查腐蚀性气体，易燃性气体，灰尘，污垢，含盐量，金属颗粒。直射光，水，油和化学品。

11-2-13 I/O 检查

I/O 检验流程图基于如下梯形图部分，假定 SOL1 未接通。



11-3 机架与单元维护

CPU 机架和扩展标准机架

症状	原因	补救措施
电源指示灯不亮	PCB 短路或损坏	更换供电单元或底板
	(1) 程序错误	修正程序
	(2) 电源线故障	更换供电单元
运行输出 * 未接通。 运行指示灯亮 (*C200HW-PS204R/209R)	供电电源内部电路有故障。	更换供电单元
串行通讯单元或 CS 系列 CPU 总线单元不工作或发生故障。	(1) I/O 连接电缆有故障。 (2) I/O 总线有故障	更换 I/O 连接电缆 更换底板。
程序执行过某个点但位操作却未执行。		
8 点单元有错误发生		
I/O 位接通		
一个单元内的所有位都没有接通		

特殊 I/O 单元

参照操作手册检修特殊 I/O 单元的其他错误。

症状	原因	补救措施
特殊 I/O 单元上的 ERH 和 RUN 指示灯亮	来自 CPU 单元的单元 I/O 刷新未被执行 (CPU 单元监控错误) 可能已在 PLC 设置里的循环刷新禁止设置中将特殊 I/O 单元的循环刷新禁止。	更改与单元号相应的位为 0 以允许循环刷新, 或确定单元已通过程序使用 IORF 至少每 11s 刷新一次。

CS 系列长距离扩展机架

症状	原因	补救措施
CPU 单元不操作 (编程设备不响应且 CPU 单元指示灯均不亮)	(1) 某个扩展机架电源未接通	将所有扩展机架电源接通。
	(2) 某个扩展机架未正确连接	根据 2-3-3 扩展机架。3-5-4I/O 控制单元。I/O 接口单元和端子以及 5-2-7I/O 连接电缆中的信息复查连接和构成
	(3) 某个 I/O 连接电缆未正确连接	以正确的顺序重新连接输入和输出连接中的 I/O 连接电缆。
	(4) 单元不完善	逐步移除 / 替换各单元以确定问题所在单元, 包括底板, 电源单元, I/O 单元, I/O 控制 / 接口单元以及 I/O 连接电缆。

症状	原因	补救措施
未检测到扩展机架	(1) 未连接终端电阻	若 TERM 指示灯亮, 则连接一个终端电阻。
	(2) 扩展机架未正确连接	根据2-3-3扩展机架, 3-5-4 I/O控制单元, I/O 接口单元和终端电阻, 5-2-7 I/O 连接电缆中的信息重新检查连接和构成。
	(3) 某单元故障	逐个移除 / 更换单元以确定故障单元, 包括底板, 电源单元, I/O 单元, I/O 控制 / 接口单元和 I/O 连接电缆。
发生 I/O 总线错误或 I/O 认证错误	(1) I/O 连接电缆或终端电阻连接错误	以及检查 I/O 连接电缆和终端电阻是否连接正确。
	(2) 扩展电缆未正确连接	以正确的 OUT-IN 顺序重新接线。
	(3) 噪声或其它外部因素	从所有的噪声源分离所有电缆或将其置于金属导管中。
	(4) 某单元故障	逐个移除 / 更换单元以确定故障单元, 包括底板, 电源单元, I/O 单元, I/O 控制 / 接口单元和 I/O 连接电缆。
循环时间过长	(1) 分配到很多字的 CPU 总线单元 (例如 Controller Link 单元) 装在 CS 系列长距离扩展机架上。	将 CPU 总线单元移至 CPU 架。
	(2) 某单元故障	逐个移除 / 更换单元以确定故障单元, 包括底板, 电源单元, I/O 单元, I/O 控制 / 接口单元和 I/O 连接电缆。
I/O 控制单元和 I/O 接口单元不出现在 CX-Programmer I/O 表中。	此非错误。这些单元未分配到 I/O 字因此未注册在 I/O 表中。	---

输入单元

症状	原因	补救措施
并非所有输入都能接通, 或指示灯不亮。	(1) 输入单元供电电源	提供电源
	(2) 电源电压太低	调整电源电压到额定范围
	(3) 端子模块安装螺丝松动	紧固螺丝
	(4) 端子模块连接插头的接触故障	更换端子模块连接插头
并非所有输入能接通 (指示灯亮)	输入线路有故障 (负载短路或某种原因引起超限电流)	更换单元
并非所有输入能关闭	输入线路有故障	更换单元
指定位未接通	(1) 输入设备有故障	更换输入设备
	(2) 输入接线断开	检查输入线缆
	(3) 端子模块螺丝松动	紧固螺丝
	(4) 端子模块连接插头的接触故障	更换端子模块连接插头
	(5) 外部输入接通时间太短	调整输入装置
	(6) 输入回路有故障	更换单元
	(7) 输入位号码用于输入指令	修正程序

症状	原因	补救措施
指定位未关闭	(1) 输入回路故障	更换单元
	(2) 输入位号码用于输出指令	修正程序
输入非正常接通 / 关闭	(1) 外部输入电压过低或不稳定	调整外部输入电压在允许范围内
	(2) 因噪声而引发故障	噪声保护措施： (1) 增加输入响应时间（PLC 设置） (2) 安装浪涌抑制器 (3) 安装绝缘变压器 (4) 在输入单元和负载之间安装防护电缆
	(3) 端子模块螺丝松动	紧固螺丝
	(4) 端子模块连接插头的接触故障	更换端子模块连接插头
有相同公共单元的 8 点或 16 点单元有错误发生	(1) 公共单元终端螺丝松动	紧固螺丝
	(2) 端子模块连接插头的接触故障	更换端子模块连接插头
	(3) 数据总线故障	更换单元
	(4) CPU 故障	更换 CPU
在正常操作状态，输入指示灯不亮	指示灯或指示灯电路有故障	更换单元

输出单元

症状	原因	补救措施
所有输出未全导通	(1) 负载未接通电源	接通电源
	(2) 负载电压低	将电压调节至额定范围内
	(3) 端子块螺丝松动	拧紧螺丝
	(4) 端子块连接器接触问题	更换端子块连接器
	(5) 由输出单元中吹制式保险丝（某些输出单元提供用于吹制式保险丝的指示灯）造成的过电流（可能由负载短路造成）	更换保险丝或单元
	(6) I/O 总线连接器接触问题	更换单元
	(7) 输出电路故障	更换单元
	(8) 若 INH 指示灯亮，则输出断开位 (A50015) 导通	将 A50015 转为 OFF
所有输出未全断开	输出电路故障	更换单元
某一确定了位编号的输出未导通或指示灯未亮	(1) 由编程错误引起的输出导通时间过短	更正程序以增加输出导通时间
	(2) 位状态由多指令控制	更改程序以使每个输出位都由唯一一条指令控制
	(3) 输出电路故障	更换单元
某一确定了位编号的输出未导通（指示灯亮）	(1) 输出设备故障	更换输出设备
	(2) 输出接线断开	检查输出接线
	(3) 端子块螺丝松动	拧紧螺丝
	(4) 端子块连接器故障	更换端子块连接器
	(5) 输出位有问题	更换继电器或单元
	(6) 输出电路故障	更换单元
某一确定了位编号的输出未断开（指示灯未亮）	(1) 输出位有问题	更换继电器或单元
	(2) 由漏电流或残余电压导致位未关闭	更换外部负载或增加虚拟电阻

症状	原因	补救措施
指定输出不能关闭（指示灯亮）	(1) 多条指令控制位状态	修正程序
	(2) 输出线路故障	更换单元
输出非正常接通 / 关闭	(1) 输出线路故障	在允许值范围内调节电压
	(2) 漏电流或剩余电压引起位未能被关闭	修正程序以确保每条指令只控制一个输出位
	(3) 因噪声而引发故障	噪声保护措施： (1) 安装浪涌抑制器 (2) 安装隔离变压器 (3) 在输入单元和负载之间安装屏蔽电缆
	(4) 端子模块连接插头的接触故障	拧紧螺丝
	(5) 端子模块连接插头的接触故障	更换端子模块连接插头
有相同公共单元的 8 点或 16 点单元有错误发生	(1) 公共端螺丝松动	拧紧螺丝
	(2) 端子模块连接插头接触故障	更换端子模块连接插头
	(3) 过电流（可能由负载短路引起）造成熔丝断	更换保险丝或单元
	(4) 数据总线故障	更换单元
	(5) CPU 故障	CPU 故障
输出指示灯不亮（操作正常）	指示灯故障	更换单元

第 12 章 检查和维护

本章提供检查和维护信息。

12-1	检查.....	540
12-1-1	检查点.....	540
12-1-2	更换单元注意事项.....	541
12-2	支持用户更换的零件.....	542
12-2-1	更换电池.....	542
12-2-2	更换输出单元保险丝.....	549
12-2-3	更换继电器.....	551

12-1 检查

在频繁操作条件下，为了保持 PLC 的功能需每天或周期地检查。

12-1-1 检查点

CS 系列 PLC 中的主要电子器件是半导体元件。虽然他们有非常长的寿命，但在不正确的环境条件下其性能会变坏。因此需周期性地检查以确保条件适宜。推荐至少每六个月至一年作一次检查，而在不利环境条件下则需进行更频繁的检查。

如果下表中的任何一个条件未满足，则需立即采取步骤加以纠正。

检查点

序号	项目	检查	标准	措施
1	电源	检查供电电源的电压波动	电压必须在允许的电压波动范围内（见注）	用电压测试仪检查终端供电电源。采用必要措施使电压波动在限定范围内。
2	I/O 供电电源	检查 I/O 端子的电压波动	电压必须在各单元技术条件范围内	用电压测试仪检查终端供电电源。采用必要措施使电压波动在限定范围内。
3	周围环境	检查环境温度（如果 PLC 放在控制盘中，则检测控制盘内的温度。）	0 ~ 55	用温度计检测温度，以确保环境温度保持在 0 ~ 55 的允许范围内。
		检查环境湿度（如果 PLC 放在控制盘中，则检测控制盘内的湿度。）	相对湿度必须在 10% ~ 90%（无凝露）	用温度计检测湿度以确保环境湿度保持在允许范围内。
		检查 PLC 不受日光直接照射	无太阳光直接照射	如需要则保护 PLC。
		检查污垢、灰尘、盐、金属屑的堆积。	无堆积	如果需要则擦净并保护 PLC。
		检查水、油或化学试剂飞溅到 PLC 上。	PLC 上无飞溅	如果需要则擦净并保护 PLC。
		区域内检查腐蚀性或易燃性气体在 PLC。	无腐蚀性或易燃性气体	利用嗅觉或传感器坚持。
		检查振动或冲击级别。	振动和撞击必须在指定范围内	如需要，则安装缓冲或减震设备。
		检查 PLC 附近的噪声源。	无明显的噪声源	或者将 PLC 与噪声源隔离或者保护 PLC。
4	安装与配线	检查每个单元牢靠的安装。	无松动	用飞利浦型螺丝刀拧紧螺丝。
		检查线缆接头完全插入并锁定。	无松动	纠正不正确安装的连接插头。
		检查外部接线螺丝松动。	无松动	用飞利浦型螺丝刀拧紧螺丝。
		检查外部接线的压接连接器。	插头间有适当的空间	检查视觉效果，如有必要则进行调整。
		检查外部线缆破损情况。	无破损	用肉眼检查，如有必要则更换线缆。

序号	项目	检查	标准	措施
5	用户可更换的零件	检查触点输出继电器单元的内部继电器是否已到服务寿命。	无法打开继电器触点，操作不正确，或触点故障。 关于继电器服务寿命的详情，参照附录 A 基本 I/O 单元规格和高密度 I/O 单元。	更换继电器或单元。
		检查 CS1W-BAT01 的电池是否寿命已到。	25 时的预计寿命为 5 年，温度高则寿命短。 (寿命长短为 0.4 ~ 5 年，这取决于运行模式，供电等级和环境温度。)	即使电池错误并未发生，只要电池寿命已到，则更换它。 (电池寿命取决于运行模式，服务时间百分比和环境条件。)
		检查熔断的熔丝。	预防保养	即使保险丝未断，为了防止浪涌电流的影响，也需定期更换保险丝。

注 下表为供电电源所允许的电压波动范围。

电压	允许电压范围
100 ~ 120 V AC	85 ~ 132 V AC
200 ~ 240 V AC	170 ~ 264 V AC
24 V DC	19.2 ~ 28.8 V DC

检查所需工具

所需工具

- 插槽和飞利浦螺丝刀
- 电压测试仪或数字电压表
- 工业酒精和干净的棉布

偶尔所需的工具

- 同步示波器
- 带绘图笔的示波器
- 温度计和湿度计

12-1-2 更换单元注意事项

更换任何故障单元后检查下述四条。

- 勿在电源关闭前更换单元。
- 检查新单元确保其无任何故障。
- 将故障单元送移时，请尽可能详细地描述其问题，并将该描述连同故障单元一起送回您的欧姆龙代表机构。
- 接触不良时，取一洁净棉布蘸工业酒精小心地将接点擦拭干净，确保在重新安装单元前将布去除干净。

注 1. 更换 CPU 单元时，确保在开始操作前将用户程序和所有其它操作所需的数据移至新 CPU 或在新 CPU 中作好设置，包括 DM 区和 HR 区设置。若用于用户程序的数据区和其它数据不正确，可能发生意外事故，确保包括从参数形式保存在 CPU 中的路由器表，控制器链接表、网络参数和其它 CPU 总线单元数据。关于每个单元所需数据的详情请参阅 CPU 总线单元及特殊 I/O 单元操作手册。

2. 简易备份操作可用于存储用户程序及所有 CS1-H CPU 单元。DeviceNet 单元串行通信单元及其它特定单元的参数储存在存储卡中作为备份文件，存储卡和简易备份操作可用于在更换以上任何单元后简单地储存数据，详情请参阅 CS/CJ 系列编程手册（W394）。

12-2 支持用户更换的零件

需定期更换以下各零件以作为预防维护措施。更换这些部件的步骤将在本节后面描述。

- 电池（CPU 单元的 RAM 备份电池）
- 输出单元保险丝（在晶体管输出单元和晶闸管输出单元）
- 输出单元继电器（在继电器输出单元中）

12-2-1 更换电池

电池功能

供电电源断电时，电池可以保持 CPU 单元的 RAM 中的下列数据。

- 用户程序（仅 CS1 CPU 单元）
- PLC 设置（仅 CS1 CPU 单元）
- I/O 存储保持的区域（例如保持区域和 DM 区域）

如果未安装电池或电池电压太低，则当电源断电时，存储在 RAM 中的数据将会丢失。

在 CS1 CPU 单元的运输过程中未安装电池。确保在使用 PLC 前将电池安装到 CS1 CPU 单元电池盒中。

电池使用寿命和更换周期

在 25℃，只要安装了电池，无论 CPU 单元有无供电电源，电池的使用寿命为 5 年。当温度过高，CPU 单元长期无供电电源时，电池寿命会被缩短。在最坏的情况下电池寿命只有 0.4 年。

下表所示的“CPU 电源接通时间”计算公式如下：

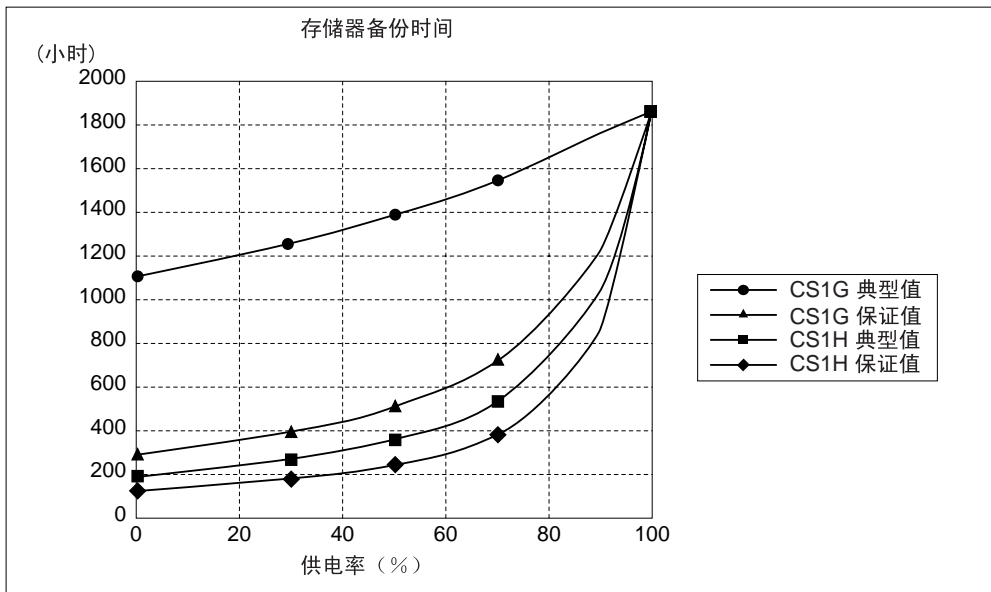
供电率 =

$$\text{CPU 电源总的接通时间} / (\text{CPU 总的接通时间} + \text{总计断开时间})$$
CS1 CPU 备份电池最短寿命和典型寿命值如下表所示。

CS1 CPU 单元

型号	CPU 单元电源接通时间	最短寿命	典型寿命	电池错误检测的最小时间	从电池错误检测到完全放电的时间
CS1H-CPU	0%	138 天	205 天	138 天	5 天
	30%	191 天	279 天	191 天	5 天
	50%	257 天	369 天	257 天	5 天
	70%	392 天	543 天	265 天	133 天
	100%	1,855 天	1,855 天	844 天	1,016 天
CS1G-CPU	0%	304 天	1,109 天	304 天	5 天
	30%	406 天	1,261 天	406 天	5 天
	50%	522 天	1,388 天	522 天	5 天
	70%	733 天	1,543 天	733 天	5 天
	100%	1,855 天	1,855 天	844 天	1,016 天

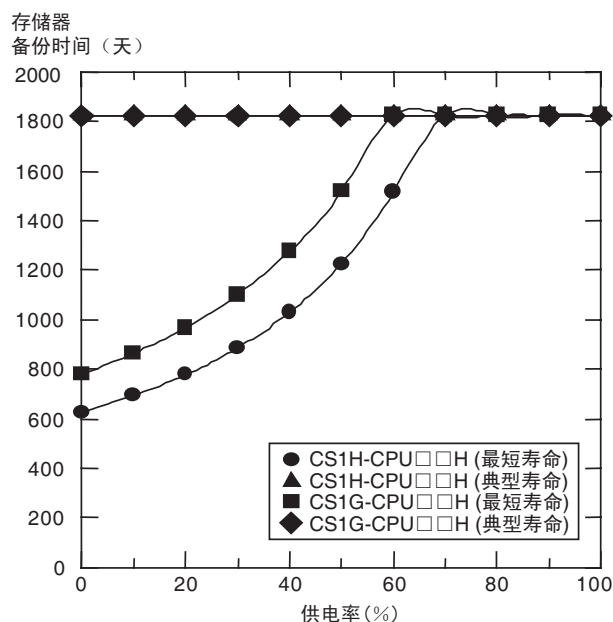
- 注
1. 在环境温度为 55 时，最短寿命时间就是存储器备份时间。在环境温度为 25 时，寿命周期典型值是存储器备份时间。
 2. 对于 CS1 CPU 单元，实际电池寿命给出了最短寿命和典型寿命，这些寿命之间可能存在误差且最短寿命。
 3. 电池寿命和低电池电压检测若处在高电源比率下应用时会变化。



CS1-H CPU 单元

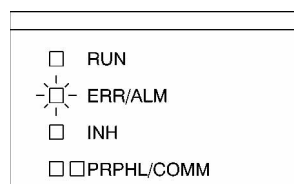
型号	CPU 单元电源接通时间	最短寿命	典型寿命	电池错误检测最小时间	从电池错误检测到完全放电的时间
CS1H-CPU H	0%	626 天 (1 年, 8 个月)	1,855 天 (5 年)	626 天	5 天
	30%	886 天 (2 年, 5 个月)	1,855 天 (5 年)	886 天	5 天
	50%	1,225 天 (3 年, 4 个月)	1,855 天 (5 年)	1,245 天	5 天
	70%	1,855 天 (5 年)	1,855 天 (5 年)	1,855 天	5 天
	100%	1,855 天 (5 年)	1,855 天 (5 年)	1,855 天	5 天
CS1G-CPU H	0%	780 天 (2 年, 1 个月)	1,855 天 (5 年)	780 天	5 天
	30%	1,101 天 (3 年)	1,855 天 (5 年)	1,101 天	5 天
	50%	1,519 天 (4 年, 1 个月)	1,855 天 (5 年)	1,519 天	5 天
	70%	1,855 天 (5 年)	1,855 天 (5 年)	1,855 天	5 天
	100%	1,855 天 (5 年)	1,855 天 (5 年)	1,855 天	5 天

- 注
1. 在环境温度为 55 时,最短寿命时间就是存储器备份时间。在环境为 25 时,寿命周期典型值是存储器备份时间。
 2. 对于 CS1-H CPU 单元,在最小寿命与电池错误检测最小时间之间没有差别。
 3. 电池寿命和低电池电压检测若处在高电源比率下应用时会变化。



电池电压不足指示灯

如果 PLC 设置中设定检测电池电压错误,则电池电量快用完时,CPU 单元前部的 ERR/ALM 指示灯将闪烁。



(CS1 CPU 单元指示灯如上所示)

当 ERR/ALM 指示灯闪烁时，连接 CX-Programmer 到外围设备端口上，并读错误信息。如果信息 “ BATT LOW ” 出现在手持编程器 * 且电池错误标志 (A40204) 置为 ON*，请先检查电池是否正确连接到 CPU 单元。如果电池连接正确，则尽快更换电池。

BATT LOW

一旦检测到低电池错误，5 天后 CS1-H CPU 单元电池失效，对于 CS1 CPU 单元则为前表中所指出的时间。电池失效可通过确保 CPU 单元电源不关闭直至电池更换来延缓。

注 *PLC 设置必须设定检测低电池错误（检测低电池）。如果不这样设定，则在电池失效时，手持编程器上不会显示 “ BATT LOW ” 错误信息，且电池错误标志 (A40204) 不被置为 ON。

更换电池

电池更换方法取决于是否使用 CS1-H 或者 CS1 CPU 单元，也取决于 CPU 单元的单元版本。

！ 注意 我们建议在电源关闭时更换电池以防 CPU 单元内部的敏感部件被静电损坏。电池可以在电源打开时更换，但必须在更换电池前触摸某个接地金属物以释放静电。更换电池后，连接一个编程设备并清除电池错误。

单元版本和相应的更换电池方法

类型	单元版本	电池连接器的数量	更换时间 (见注)	更换方法
CS1 CPU 单元 CS1-V1 CPU 单元	无单元版本	2	30 s	参照带有两节电池连接器的 CS1，CS1-V1 和 CS1-H (3.0 版本) 的更换过程。
CS1-H CPU 单元	2.0 之前的版本	1	最小 3	参照带有一个电池连接器的 CS1-H CPU 单元 (2.0 之前的版本和 2.0 版本) 的更换过程。
	单元版本 2.0			
	单元版本 3.0	2	最小 3	参照带有两节电池连接器的 CS1，CS1-V1 和 CS1-H (3.0 版本) 的更换过程。

注 更换时间指出了在关闭电源后安装一个新电池所需的时间 (25)。若 CPU 单元长期脱离电池，数据可能丢失。

带有一个电池连接器的 CS1-H CPU 单元 (2.0 和 2.0 之前的版本) 的更换过程

使用以下过程来更换已被完全放电的电池。

- 1,2,3... 1. 关闭 CPU 单元的电源。(若电源已经关闭，则打开电源至少一分钟并重新关闭。)

注 CPU 单元中有一个在更换电池时备份存储器的电容器。若此电容器没有通过打开电源一分钟来完全充电，数据可能在电池更换期间丢失。

2. 插入一小的扁平刀片形螺丝起子于电池槽盖子底部的槽口中并撬起盖子。
3. 断开 CPU 盖子下的连接器，从电池槽中移除旧电池并以一新电池将其更换。

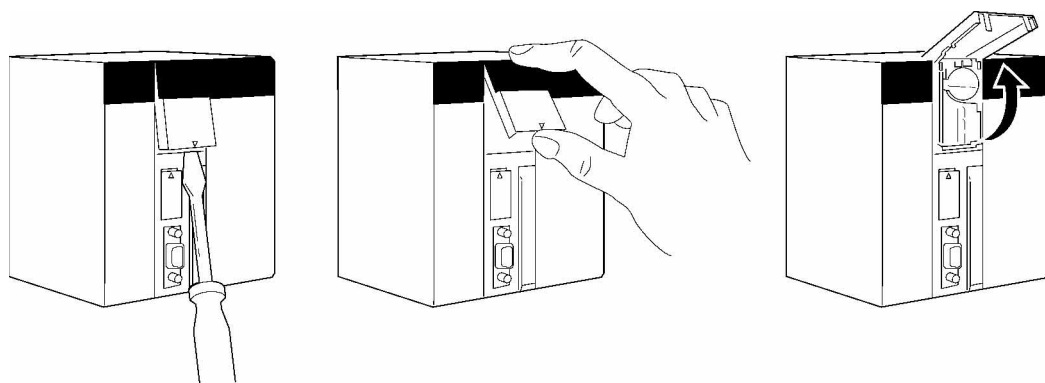
注 关闭电源后 3 分钟内完成电池更换过程（环境温度 25 °C 下）。若 CPU 单元脱离电池时间超过 3 分钟，数据可能在电池更换期间丢失。

带有两个电池连接器的 CS1, CS1-V1 和 CS1-H（版本 3.0）CPU 单元

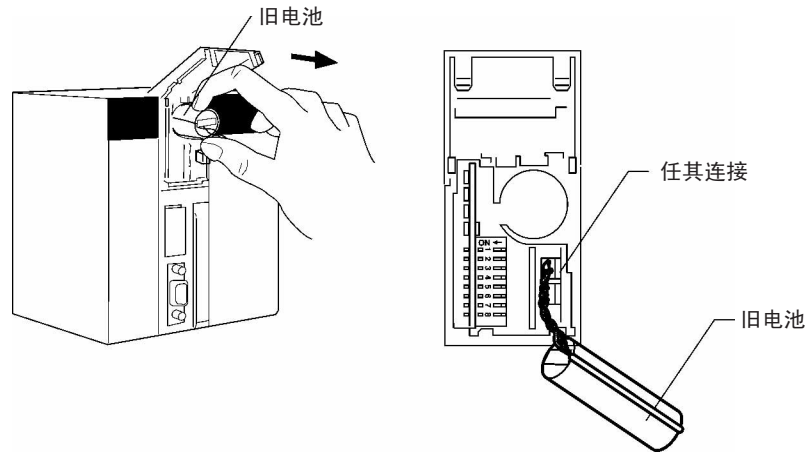
使用以下过程来更换已被完全放电的电池。

当在电源关闭状态下更换电池时，当旧电池在电池槽内时先连接新电池。在连接新电池后再移除旧电池。（电池有两对同样的连接器。即使新电池同时连接好，旧电池也不会充电。）

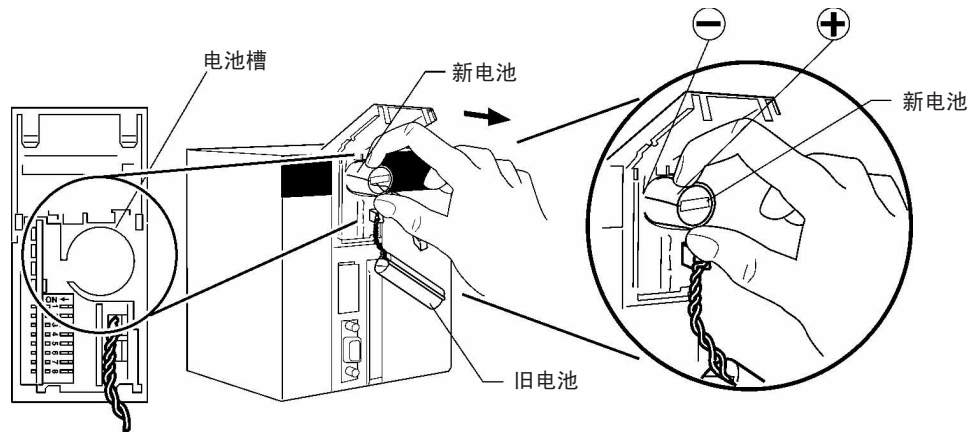
- 1,2,3...**
1. 关闭 CPU 单元的电源。（若电源已经关闭，则打开电源至少 10 秒钟并重新关闭。）
 2. 插入一小的扁平刀片形螺丝起子于电池槽盖子底部的槽口中并撬起盖子。



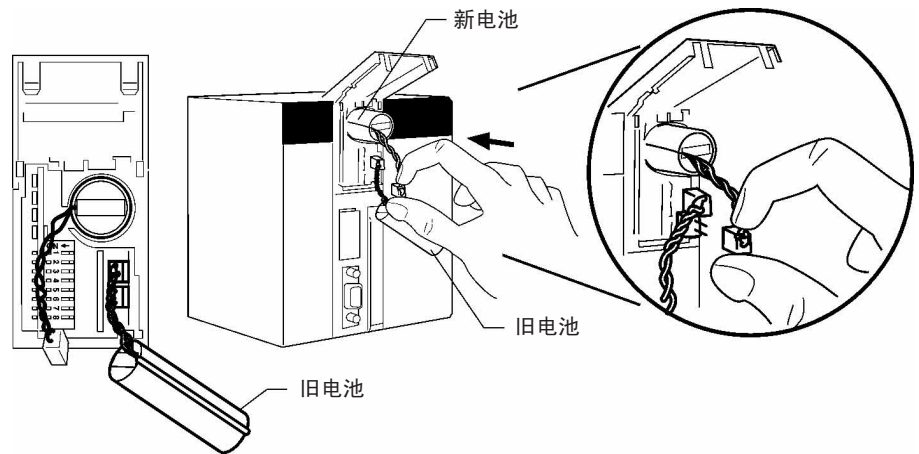
3. 取出电池盒中的旧电池，但连接插头仍然连接着。



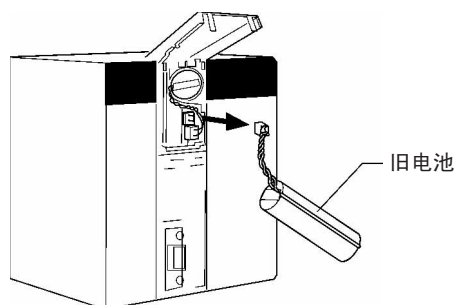
4. 放入新电池（包括导线），并使连接插头面朝外。



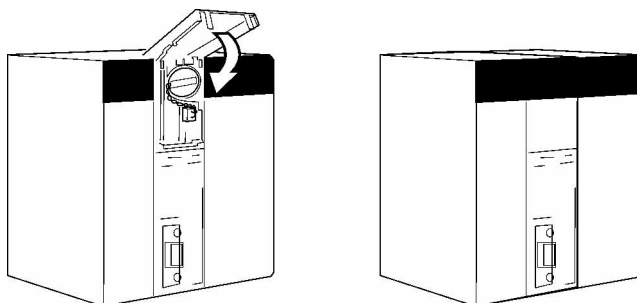
5. 旧电池的连接插头不动，将新电池的连接插头插入 CPU 单元的空余处。一定要保证连接插头的红线在上，白线在下面。



6. 拔出旧电池连接插头。



7. 将导线放入电池盒中，盖上盒盖。



8. 连接手持编程器，验证“电池错误”已被清除。

- 注
1. 对于 CS1 和 CS1-V1 CPU 单元，即使没有经过该过程且旧电池在电源关闭时断开（电源关闭且没有连接电池），存储器将被内部电容器在断时间内备份。这样，内部电容器将在电源关闭后大约 30s 内放电，因此确保立即连接电池。（对于版本 3.0 的 CS1-H CPU 单元，电容器的备份时间为 3min）。
 2. 若未使用以上过程且旧电池在电源打开时分离（电源打开且无电池），存储器仍将备份。但是，确保在更换电池前触摸一接地金属物以释放静电。
 3. 对于有两个电池连接器的 CPU 单元连接新电池时将旧电池留在电池槽内。如此可避免在电池更换中发生电池错误。新电池连接后再移除旧电池。

- ! 注意 对于 CS1,CS1-V 或 CS1-H CPU 单元，切勿将电池端子短接或充电，分解，加热或燃烧电池。勿让电池受到强烈震动。否则可能造成漏电、破裂，发热或点燃电池。
- ! 注意 任何掉落在地上或遭受过分振动的电池的处理。若使用遭受振动的电池可能导致漏电。
- ! 注意 切勿让没有资格的人员更换电池。UL 标准须要电池仅由经验丰富的技术员来更换。

- ! 注意 更换长期未使用的 CPU 的电池后打开电源。即使在电池更换后，不打开电源而重新将 CPU 放置不用可能导致电池寿命缩短。

12-2-2 更换输出单元保险丝

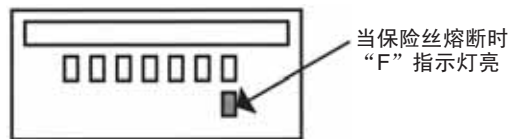
下列晶体管 and 晶闸管输出单元，在每个单元中都有一个公用保险丝。C200H-OD411/OD213/OD221/OA223 单元有保险丝熔断指示器。如指示灯亮，则更换保险丝。而 C200H-OD211/OD212/OA222V/OA224 单元没有保险丝熔断指示器，如果没有输出则检查保险丝。

更换保险丝

每个输出单元的背面都有一个备用保险丝。如果需要更换两个以上的保险丝，则采用下表所示规范的替换保险丝。

单元类型	型号	单元规范	保险丝熔断指示灯 *	保险丝规格
晶体管输出	C200H-OD411	8 输出, 1 A, 12 ~ 48 V DC	Yes	125 V, 5 A (5.2 mm × 20 mm)
	C200H-OD211	12 输出, 0.3 A, 24 V DC	No	
	C200H-OD212	16 输出, 0.3 A, 24 V DC	No	125 V, 8 A (5.2 mm × 20 mm)
	C200H-OD213	8 输出, 2.1 A, 24 V DC	Yes	
晶闸管输出	C200H-OA221	8 输出, 1 A, 250 V AC max.	Yes	250 V, 5 A (5.2 mm × 20 mm)
	C200H-OA222V	12 输出, 0.3 A, 250 V AC max.	No	250 V, 3 A (5.2 mm × 20 mm)
	C200H-OA223	8 输出, 1.2 A, 250 V AC max.	Yes	250 V, 5 A (5.2 mm × 20 mm)
	C200H-OA224	12 输出, 0.5 A, 250 V AC max.	No	250 V, 3.15 A (5.2 mm × 20 mm)

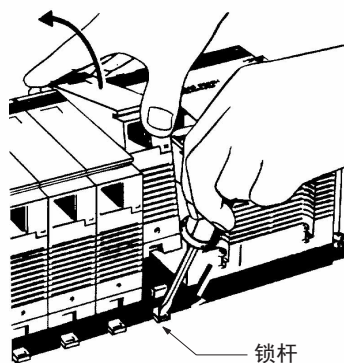
注 C200H-OD411/OD213/OD221/OA223 输出单元有一个保险丝熔断指示器，其位置如下图所示。当某个单元的保险丝熔断时，保险丝熔断指示灯将点亮。且单元的第 8 位将置为 ON。



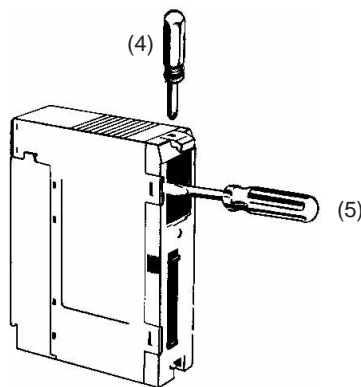
更换步骤

- 1,2,3... 1. 关闭 PLC 供电电源。
2. 松开端子端顶部和底部的锁扣，取出端子模块。这时可不用断开导线。

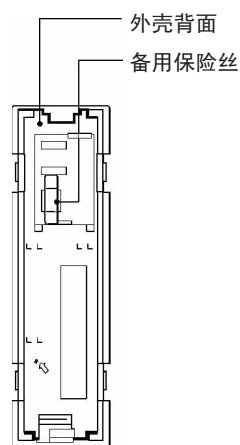
3. 取出输出单元。用螺丝刀推开背板上的锁扣。如下所示取出单元。



4. 用菲利普头螺丝刀松开单元顶部和底部的螺丝。
5. 用螺丝刀从单元中分离出模块框架。



6. 抽出印刷电路板。
7. 放入新的保险丝，在单元交货时，外壳背面有一个备用保险丝。



8. 倒序重复上述步骤，重新装好单元。

12-2-3 更换继电器

不管程序中的输出指令如何执行，如果单元输出一直为 ON 或 OFF，则继电器输出单元的继电器有可能出现故障。如果单元接触有问题或继电器一直为 ON 或 OFF，则更换它。

更换继电器

下列输出单元都配有继电器插座，如果继电器坏了，则可以更换它们。使用下表所列出的继电器。

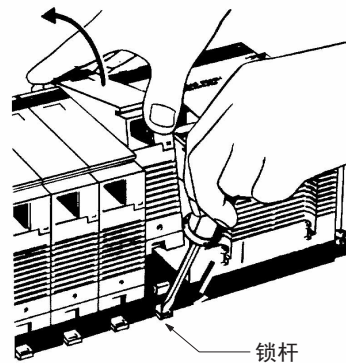
型号	单元规格	替换的继电器
C200H-OC221	8 输出, 2 A, 250 V AC/24 V DC max.	G6B-1174P-FD-US 24 V DC
C200H-OC222	12 输出, 2 A, 250 V AC/24 V DC max.	
C200H-OC225	16 输出, 2 A, 250 V AC/24 V DC max.	
C200H-OC223	5 输出, 2 A, 250 V AC/24 V DC max. (独立接点)	
C200H-OC224	8 输出, 2 A, 250 V AC/24 V DC max. (独立接点)	
C200H-OC222V	12 输出, 2 A, 250 V AC/24 V DC max.	G6R-1, 24 V DC
C200H-OC226	16 输出, 2 A, 250 V AC/24 V DC max.	
C200H-OC224V	8 输出, 2 A, 250 V AC/24 V DC max.	

注 C200H-OC222N/OC226N/OC224N 或者 CS1W-OC201/OC211 的继电器无法更换。

更换步骤

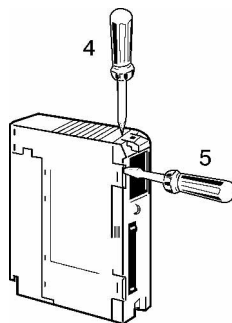
1,2,3...

1. 关闭 PLC 供电电源。
2. 松开端子模块顶部和底部的锁扣，取出端子模块。这时可不用断开导线。
3. 取出输出单元。用螺丝刀推开背板上的锁扣。如下所示取出单元。



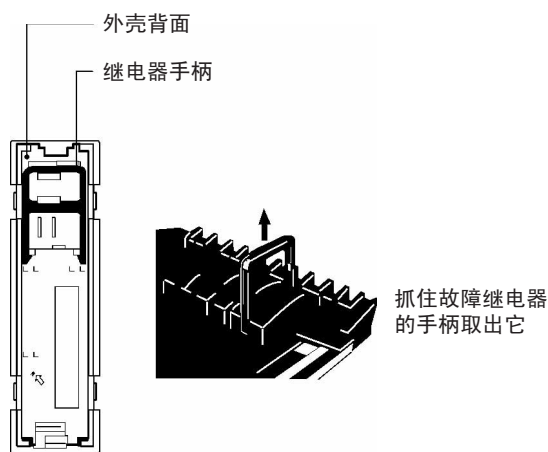
4. 用菲利普头螺丝刀松开单元顶部和底部的螺丝。

5. 用螺丝刀从单元中分离出模块框架。



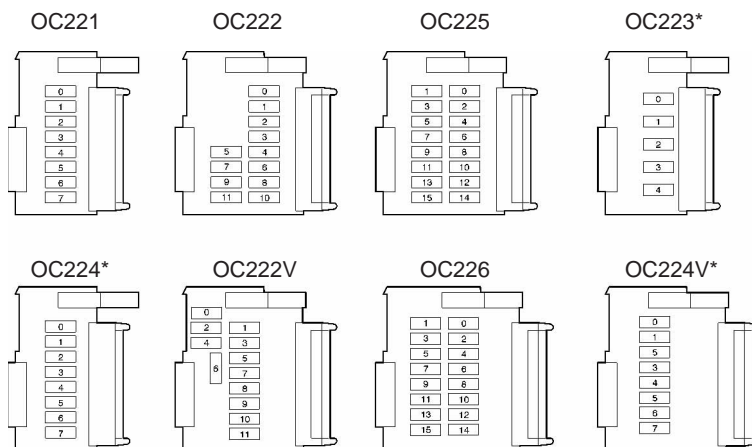
6. 抽出印刷电路板。

7. 更换新的继电器。在单元交货时，外壳背面有一个手柄。可用 P612Y1 继电器手柄更换 C200H-OC222V/OC224V/OC226 的继电器。



8. 按上述步骤相反顺序重新装好单元，并把它固定在背板上。

- 注
1. 用 P6B-Y1 继电器手柄（另外出售）取出继电器。
 2. 在插入一个新的继电器之前检查它的管脚排列。管脚只能按一个方向插入。如果不能轻易插好继电器，请不要用力。否则会造成管脚弯曲，无法使用。



“ * ”号标记的继电器输出单元是独立接点的。

附录 A

基本 I/O 单元和高密度 I/O 单元的规格

输入单元

种类	名称	规格	型号	页码
C200H/CS 系列 端子块型基本输入 单元	AC 输入单元	100 ~ 120V AC/V DC, 16 点输入, 50/60 Hz	CS1W-IA111	556
		100 ~ 120V AC, 8 点输入, 50/60 Hz	C200H-IA121	558
		100 ~ 120V AC, 16 点输入, 50/60 Hz	C200H-IA122	559
			C200H-IA122V	
		200 ~ 240V AC, 8 点输入	C200H-IA221	560
		200 ~ 240V AC, 16 点输入	C200H-IA222	562
			C200H-IA222V	
			CS1W-IA211	561
	AC/DC 输入单元	12 ~ 24 V AC/V DC, 8 点输入	C200H-IM211	563
		24 V AC/V DC, 16 点输入	C200H-IM212	564
	DC 输入单元	12 ~ 24 V DC, 8 点输入	C200H-ID211	565
		12 ~ 24 V DC, 16 点输入	C200H-ID212	566
		24 V DC, 16 点输入	CS1W-ID211	567
	中断输入单元	24 V DC, 16 点输入	CS1W-INT01	568
		12 ~ 24 V DC, 8 点输入	C200HS-INT01	569
高速输入单元	24 V DC, 16 点输入	CS1W-IDP01	570	
CS 系列连接器型基 本输入单元 C200H 组 2 高密度 输入单元	DC 输入单元	24 V DC, 32 点输入	CS1W-ID231	571
			C200H-ID216	573
			C200H-ID218	574
		12 V DC, 64 点输入	C200H-ID111	575
		24 V DC, 64 点输入	CS1W-ID261	577
			C200H-ID217	579
			C200H-ID219	580
		24 V DC, 96 点输入	CS1W-ID291	582
CS1W-ID291/MD291/MD292 在 24VDC 时, 同时置 ON 的最大点数。		584		

输出单元

种类	名称	规格	型号	页码	
C200H/CS 系列 端子块型基本 输出单元	继电器输出单元	250V AC/24V DC, 2 A; 120 V DC, 0.1 A; 独立接点, 8 点输出	CS1W-OC201 (见注)	586	
		250V AC/24V DC, 2 A; 120 V DC, 0.1 A; 16 点输出	CS1W-OC211	585	
		250V AC/24V DC, 2 A, 独立接点, 5 点输出	C200H-OC223	587	
		250 V AC/24 V DC, 2 A, 独立接点, 8 点输出	C200H-OC224	588	
			C200H-OC224V/224N	589	
		250V AC/24V DC, 2 A, 8 点输出	C200H-OC221	590	
		250V AC/24V DC, 2 A, 12 点输出	C200H-OC222	591	
			C200H-OC222V/222N	592	
		250V AC/24V DC, 2 A, 16 点输出	C200H-OC225	593	
	C200H-OC226/226N		594		
	继电器接点输出				596
	晶闸管 输出单元	250 V AC, 1.2 A, 带有保险丝熔断检测电路, 8 点输出	CS1W-OA201 (见注)	603	
		250 V AC, 1 A, 带有保险丝熔断检测电路, 8 点输出	C200H-OA221	599	
		250 V AC, 1.2 A, 带有保险丝熔断检测电路, 8 点输出	C200H-OA223	600	
		250 V AC, 0.3 A, 12 点输出	C200H-OA222V	601	
		250 V AC, 0.5 A, 12 点输出	C200H-OA224	602	
		250 V AC, 0.5 A, 16 点输出	CS1W-OA211	598	
	晶体管输出单元, 漏型	24 V DC, 2.1 A, 8 点输出	C200H-OD213	604	
		12 ~ 48 V DC, 1 A, 8 点输出	C200H-OD411	605	
		24 V DC, 0.3 A, 12 点输出	C200H-OD211	606	
		24 V DC, 0.3 A, 16 点输出	C200H-OD212	607	
		12 ~ 24 V DC, 0.5 A, 16 点输出	CS1W-OD211	608	
	晶体管输出单元, 漏型	12 ~ 24 V DC, 0.5 A, 32 点输出	CS1W-OD231	609	
		4.5 V DC/16 mA ~ 26.4 V/100mA, 带有保险丝熔断检测电路, 32 点输出	C200H-OD218	610	
		12 ~ 24 V DC, 0.3 A, 64 点输出	CS1W-OD261	613	
		4.5 V DC/16 mA ~ 26.4 V/100mA, 64 点输出	C200H-OD219	614	
		12 ~ 24 V DC, 0.1 A, 带有保险丝熔断检测电路, 96 点输出	CS1W-OD291	618	
	晶体管输出单元, 源型	24 V DC, 0.8 A, 负载短路保护, 8 点输出	C200H-OD214	619	
		5 ~ 24 V DC, 0.3 A, 8 点输出	C200H-OD216	622	
		5 ~ 24 V DC, 0.3 A, 12 点输出	C200H-OD217	623	
		24 V DC, 0.5 A, 负载短路保护, 16 点输出	CS1W-OD212	624	
		CS1W-OD212/OD232/OD262/MD262 和 C200H-OD21B 为负载短路保护			625
		24 V DC, 1 A, 负载短路保护, 16 点输出	C200H-OD21A	627	
		24 V DC, 0.5 A, 负载短路保护, 32 点输出	CS1W-OD232	629	
		24 V DC, 0.5 A, 32 点输出, 源型, 负载短路保护	C200H-OD21B	630	
		24 V DC, 0.3 A, 负载短路保护, 64 点输出	CS1W-OD262	632	
		24 V DC, 带有保险丝熔断检测电路, 0.1 A, 96 点输出	CS1W-OD292	633	

注 即使分配到 16 位（1 个字）该单元也仅使用 8 位于外部 I/O。该单元在 I/O 表中也被视为 16 点单元。

混合 I/O 单元

种类	名称	规格	型号	页码
连接器型 CS 系列基本 I/O 单元	DC 输入 / 晶体管输出单元	24 V DC 点输入， 12 ~ 24 V DC, 0.3A, 漏型；32 点输入， 32 点输出	CS1W-MD261	636
		24 V DC 点输入， 12 ~ 24 V DC, 0.1A, 带有保险丝熔断检测 电路，漏型；48 点输入，48 点输出	CS1W-MD291	638
		24 V DC 点输入， 24 V DC, 0.3 A, 带有保险丝熔断检测电 路，源型； 32 点输入，32 点输出	CS1W-MD262	641
		24 V DC 点输入， 24 V DC, 0.1 A, 带有保险丝熔断检测电 路，源型； 48 点输入，48 点输出	CS1W-MD292	643
	TTL I/O 单元	5 V DC, 3.5 mA 点输入， 5 V DC, 35 mA, 点输出； 32 点输入，32 点输出	CS1W-MD561	646

注 欲知包含在单元内的连接器的详情参阅以下几页中基本 I/O 单元表里的附件中所提供的信息。

特殊 I/O 单元

高密度输入单元

种类	名称	规格	型号	页码
TTL 输入单元	TTL 输入单元	5 V DC, 静态输入模式，32 点输入	C200H-ID501	648
DC 输入单元	DC 输入单元	24 V DC, 静态输入模式，32 点输入	C200H-ID215	649

高密度输出单元

种类	名称	规格	型号	页码	
TTL 输出单元	TTL 输出单元	5 V DC, 35 mA	静态输出模式，32 点输出	C200H-OD501	650
			动态输出模式，128 点输出		652
晶体管输出单元	晶体管输出单元	4.5 V DC, 16 mA ~ 26.4 V, 100 mA	静态输出模式，32 点输出	C200H-OD215	654
			动态输出模式，128 点输出		656

混合 I/O 单元

种类	名称	规格	型号	页码
TTL I/O 单元	TTL I/O 单元	静态输出模式：5 V DC 输入；5 V DC, 35 mA 输出； 16 点输入，16 点输出	C200H-MD501	659
		动态输出模式：5 V DC, 35 mA 输出；128 点输出		661

种类	名称	规格	型号	页码
DC 输入 / 晶体管输出单元	DC 输入 / 晶体管输出单元	静态输入模式：12VDC 输入；4.5VDC，16mA ~ 26.4V 100mA 输出，16 个输入，16 个输出	C200H-MD115	663
		动态输出模式：12VDC，50mA 输出；128 个输出		666
		静态输入模式：24VDC 输入；24VDC，16mA ~ 26.4V 100mA 输出，16 个输入，16 个输出	C200H-MD215	668
		动态输出模式：24VDC，100mA 输出；128 个输出		670
		C200H-MD115/MD215 的最大转换能力		

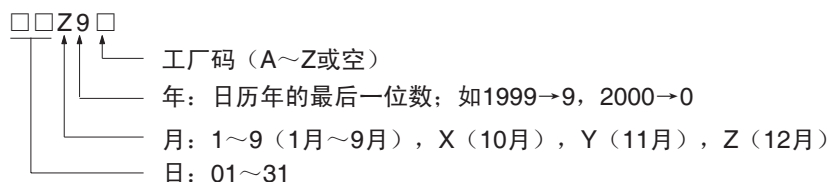
晶体管输出单元的规格变化

下列晶体管输出的单元的一些规格已经被改进了。

输出元件已经从 NPN 变成了场效应晶体管 (FET)。部分回路配置也改变了。这些改进在性能特点上没有变化，但是在连接负载电源型的极性时需要注意。如果极性相反，输出将不能可靠地操作。配线前检查您的单元上的制造号。

名称	型号	改变日期	制造号 (见下面)
晶体管输出单元	C200H-OD215	1999 年 11 月 30 日或以后制造	30Y9 或更新
DC 输入 / 晶体管输出单元	C200H-MD215		
晶体管输出单元	C200H-OD218	2000 年 1 月 31 日或以后制造	3110 或更新
	C200H-OD219		

制造号



下面的数字和表格提供了基本 I/O 单元和高密度 I/O 单元的规格。尺寸见第 3 章术语、功能和尺寸。

读端子连接图

- 端子连接图中的 I/O 端子是从单元的前板看的视图。
- 本手册中使用了端子号 A0 ~ A9 和 B0 ~ B9，但是并不是所有单元上都印着这些号。
- 单元上印着 A0 ~ A20 和 B0 ~ B20。

基本 I/O 单元

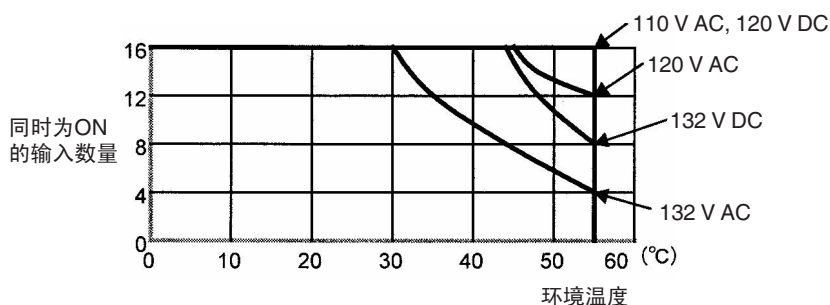
CS1W-IA111 100V AC 输入单元 (16 点)

额定输入电压	100 ~ 120 V AC (50/60 Hz), 100 ~ 120 V DC
操作输入电压	85 ~ 132 V AC (50/60 Hz), 85 ~ 132 V DC
输入阻抗	10 kΩ (50 Hz), 8 kΩ (60 Hz), 69 kΩ(DC)
输入电流	典型值 10mA (100VAC 时), 典型值 1.5mA (100VDC 时)
ON 电压	最小 65 V AC, 75 V DC
OFF 电压	最大 20 V AC, 25 V DC
ON 响应时间	PLC 设置为缺省设置 (8ms) 时最大为 18ms (见注)

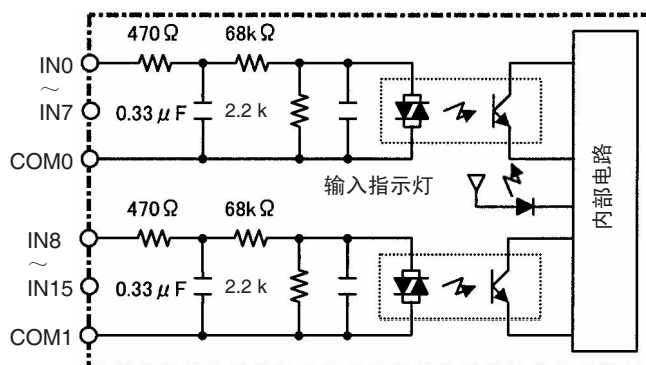
OFF 响应时间	当 PLC 设置为缺省设置 (8ms) 时最大为 63ms (见注)
绝缘电阻	外部端子和 GR 端子之间为 20MΩ (500VDC)
介电强度	最大漏电流为 10mA 时外部端子和 GR 端子间 1 分钟为 2,000 VAC
回路数	2 (每 8 个点 / 通常)
同时为 ON 的输入数量	100%同时打开 (100VAC,120VDC) 参阅下图
内部电流消耗	最大 110 mA 5 V DC
重量	最大 260 g

注 基本 I/O 单元输入的 ON 和 OFF 响应时间可在 PLC 设置中设为 0ms, 0.5ms, 1ms, 2ms, 4ms, 8ms, 16ms 或 32ms。当响应时间设为 0ms 时, 由于外部元件延时, 最大 ON 响应时间将为 10ms, 最大 OFF 响应时间将为 40ms。

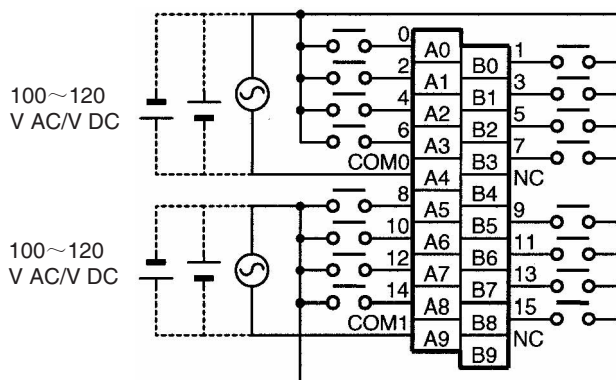
同时为 ON 的输入数量



线路构成



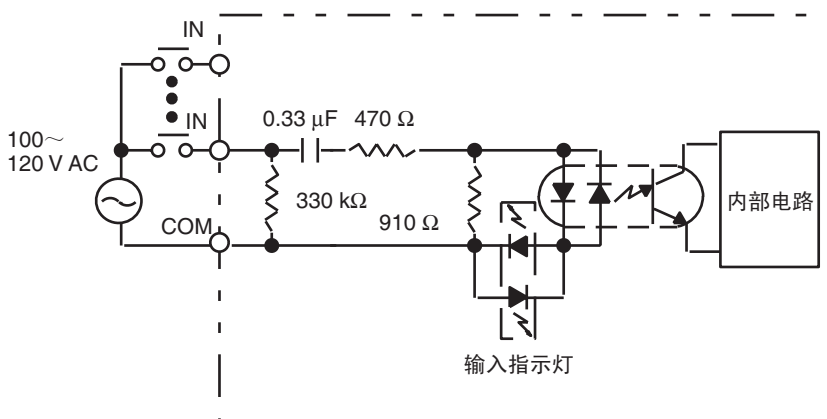
端子连接



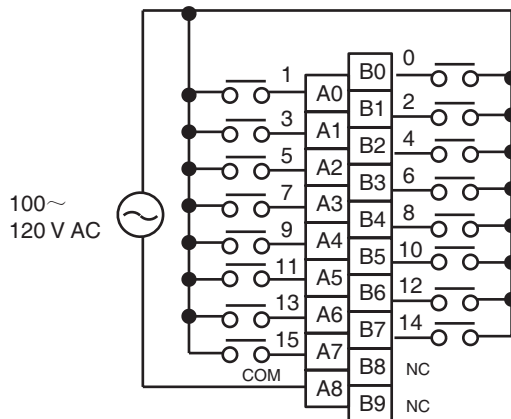
C200H-IA122/IA122V AC 输入单元 (16 点)

额定输入电压	100 ~ 120 V AC (50/60 Hz)
操作输入电压	85 ~ 132 V AC (50/60 Hz)
输入阻抗	9.7 kΩ (50 Hz), 8 kΩ (60 Hz)
输入电流	典型值 10 mA(100 V AC)
ON 电压	最小 60 V AC
OFF 电压	最大 20 V AC
ON 响应时间	最大 35 ms (100 V AC, 25)
OFF 响应时间	最大 55 ms (100 V AC, 25)
回路数	1 (16 点 / 公共端)
内部电流消耗	最大 10 mA 5 V DC
重量	最大 300 g /400 g (IA122V)

线路构成



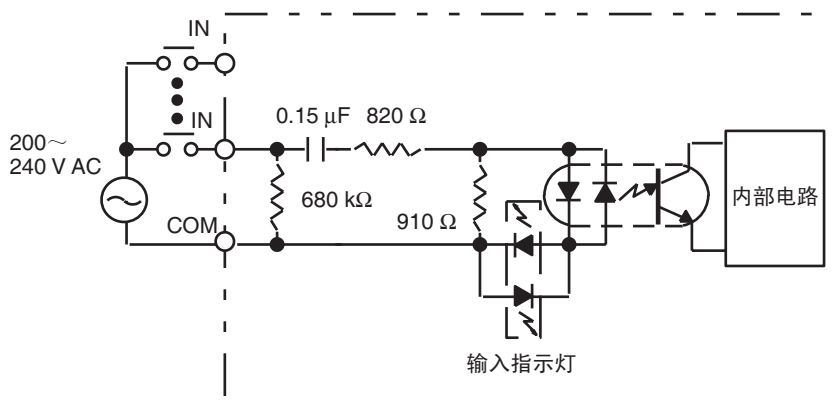
端子连接



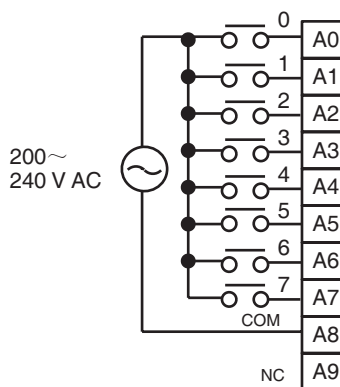
C200H-IA221 AC 输入单元 (8 点)

额定输入电压	200 ~ 240 V AC (50/60 Hz)
操作输入电压	170 ~ 264 V AC (50/60 Hz)
输入阻抗	21 kΩ (50 Hz), 18 kΩ (60 Hz)
输入电流	典型值 10 mA(200 V AC)
ON 电压	最小 120 V AC
OFF 电压	最大 40 V AC
ON 响应时间	最大 35 ms (200 V AC, 25)
OFF 响应时间	最大 55 ms (200 V AC, 25)
回路数	1 (8 点 / 公共端)
内部电流消耗	最大 10 mA 5 V DC
重量	最大 250 g

线路构成



端子连接

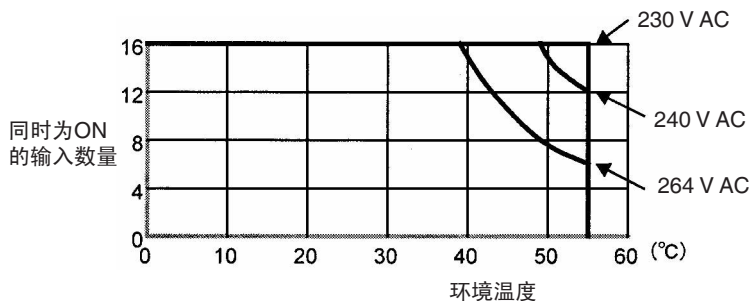


CS1W-IA211 200-V AC 输入单元 (16 点)

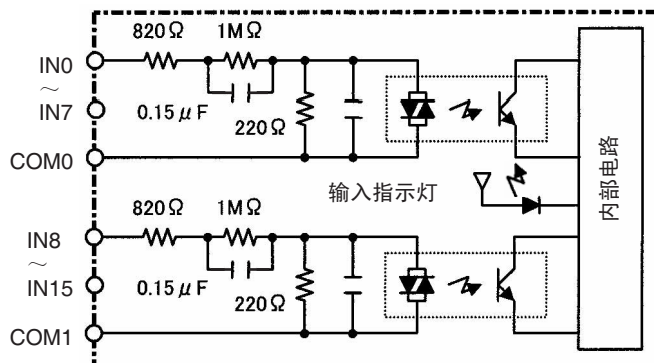
额定输入电压	200 ~ 240 V AC (50/60 Hz)
操作输入电压	170 ~ 264 V AC (50/60 Hz)
输入阻抗	21 kΩ (50 Hz), 18 kΩ (60 Hz)
输入电流	典型值 10 mA(200 V AC)
ON 电压 /ON 电流	最小 120 V AC
OFF 电压 /OFF 电流	最大 40 V AC
ON 响应时间	当 PLC 设置为缺省设置 (8ms) 时最大为 18ms (见注)
OFF 响应时间	当 PLC 设置为缺省设置 (8ms) 时最大为 48ms (见注)
回路数	2 (每 8 个点 / 通常)
同时为 ON 的输入数量	100%同时打开 (230VAC) 参阅下图
绝缘电阻	外部端子和 GR 端子之间为 20MΩ (500VDC)
介电强度	最大漏电流为 10mA 时外部端子和 GR 端子间 1 分钟为 1,000 VAC
内部电流消耗	最大 110 mA 5 V DC
重量	最大 260 g

注 基本 I/O 单元输入的 ON 和 OFF 响应时间可在 PLC 设置中设为 0ms, 0.5ms, 1ms, 2ms, 4ms, 8ms, 16ms 或 32ms。当响应时间设为 0ms 时, 由于外部元件延时, 最大 ON 响应时间将为 10ms, 最大 OFF 响应时间将为 40ms。

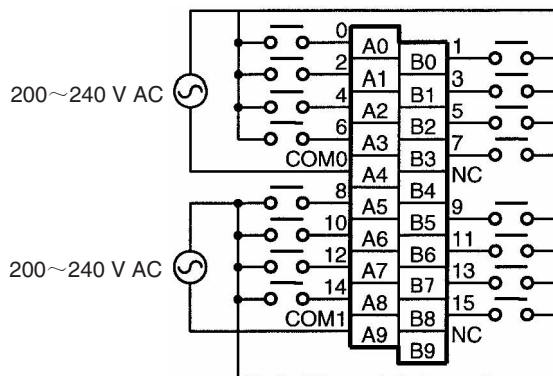
同时为 ON 的输入数量



线路构成



端子连接

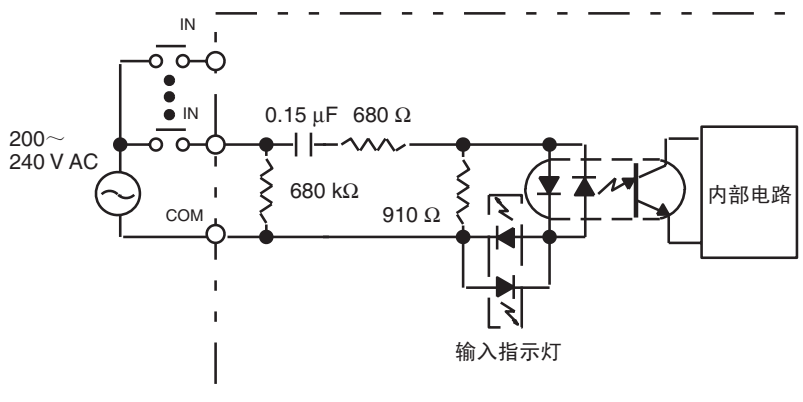


注 本手册使用了端子号 A0 ~ A9 和 B0 ~ B9，但它们没有印在单元上。

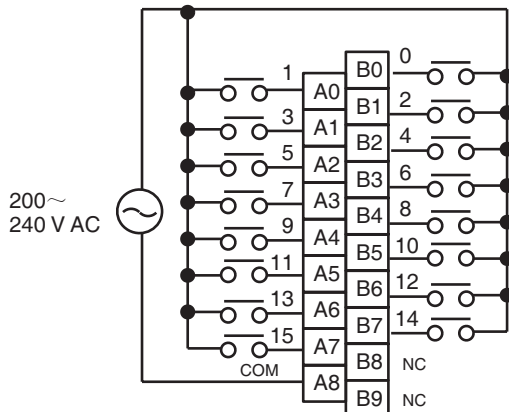
C200H-IA222/IA222V AC 输入单元 (16 点)

额定输入电压	200 ~ 240 V AC (50/60 Hz)
输入阻抗	21 kΩ (50 Hz), 18 kΩ (60 Hz)
操作输入电压	170 ~ 264 V DC (50/60 Hz)
输入电流	典型值 10 mA(200 V AC)
ON 电压	最小 120 V AC
OFF 电压	最大 40 V AC
ON 响应时间	最大 35 ms (200 V AC, 25)
OFF 响应时间	最大 55 ms (200 V AC, 25)
回路数	1 (16 点 / 公共端)
内部电流消耗	最大 10 mA 5 V DC
重量	最大 300 g/400 g (IA222V)

线路构成



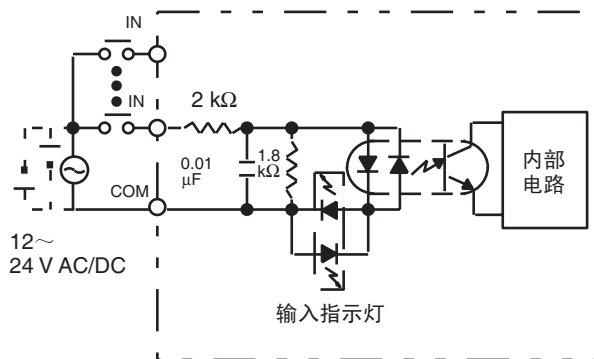
端子连接



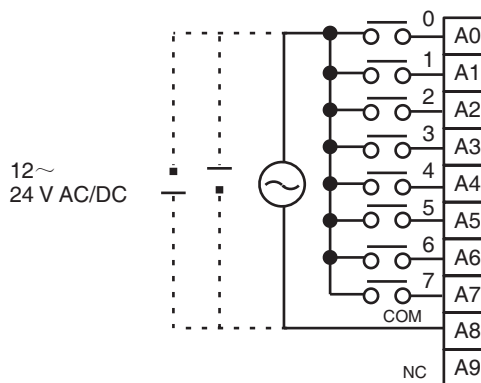
C200H-IM211 AC/DC 输入单元 (8 点)

额定输入电压	12 ~ 24 V DC/V AC (50/60 Hz)
操作输入电压	10.2 ~ 26.4 V AC/V DC (50/60 Hz)
输入阻抗	2 kΩ
输入电流	典型值 10 mA(24 V DC)
ON 电压	最小 10.2 V DC
OFF 电压	最大 3.0 V DC
ON 响应时间	最大 15 ms (12 ~ 24 V DC, 25)
OFF 响应时间	最大 15 ms (12 ~ 24 V DC, 25)
回路数	1 (8 点 / 公共端)
内部电流消耗	最大 10 mA 5 V DC
重量	最大 200 g

线路构成



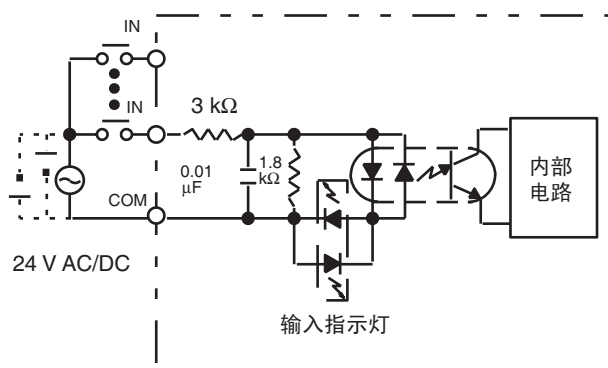
端子连接



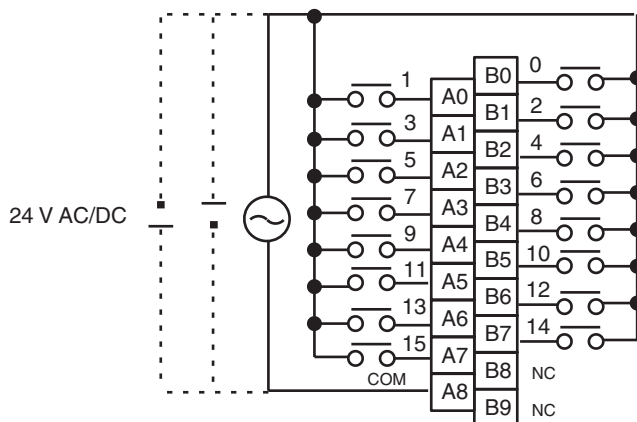
C200H-IM212 AC/DC 输入单元 (16 点)

额定输入电压	24 V DC/V AC (50/60 Hz)
操作输入电压	20.4 ~ 26.4 V AC/V DC (50/60 Hz)
输入阻抗	3 kΩ
输入电流	典型值 7 mA(24 V DC)
ON 电压	最小 14.4 V DC
OFF 电压	最大 5.0 V DC
ON 响应时间	最大 15 ms (24 V DC, 25)
OFF 响应时间	最大 15 ms (24 V DC, 25)
回路数	1 (16 点 / 公共端)
内部电流消耗	最大 10 mA 5 V DC
重量	最大 250 g

线路构成



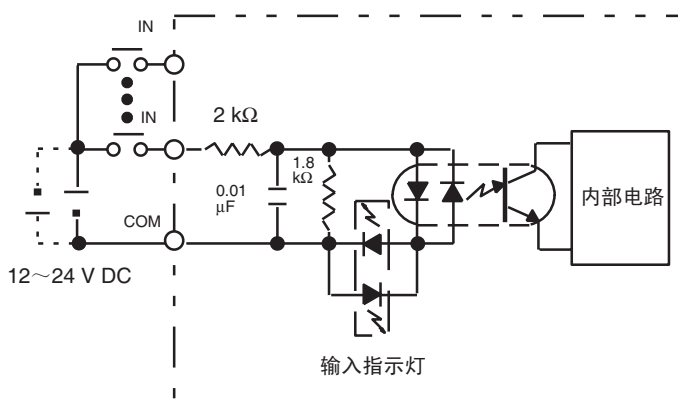
端子连接



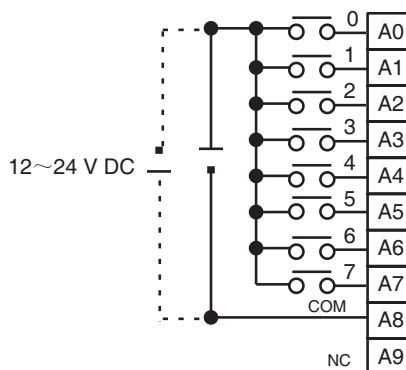
C200H-ID211 DC 输入单元 (8 点)

额定输入电压	12 ~ 24 V DC
操作输入电压	10.2 ~ 26.4 V DC
输入阻抗	2 k Ω
输入电流	典型值 10 mA (24 V DC)
ON 电压	最小 10.2 V DC
OFF 电压	最大 3.0 V DC
ON 响应时间	最大 1.5 ms (12 ~ 24 V DC, 25)
OFF 响应时间	最大 1.5 ms (12 ~ 24 V DC, 25)
回路数	1 (8 点 / 公共端)
内部电流消耗	最大 10 mA 5 V DC
重量	最大 200 g

线路构成



端子连接

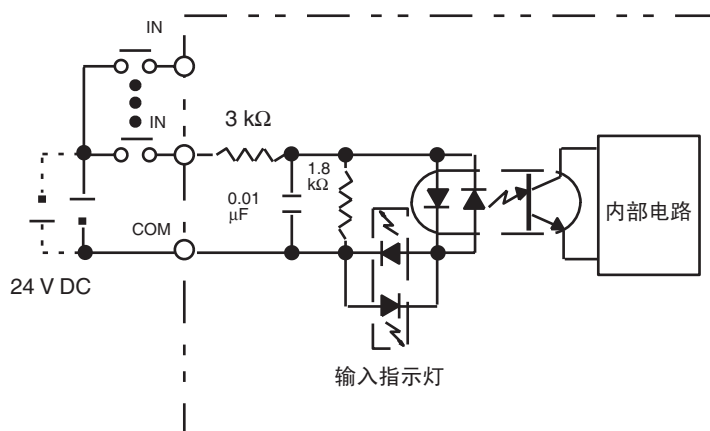


注 本手册使用了端子号 A0 ~ A9 和 B0 ~ B9，但它们没有印在单元上。

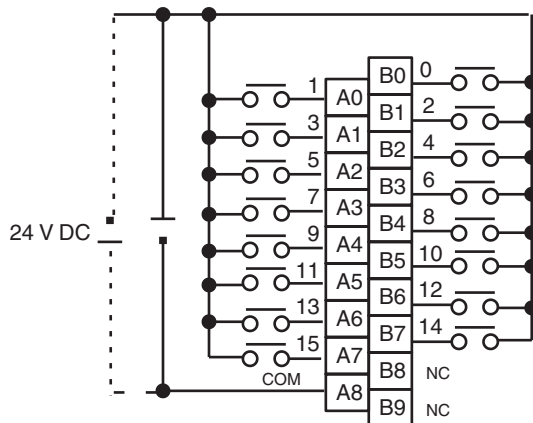
C200H-ID212 DC 输入单元 (16 点)

额定输入电压	24 V DC
操作输入电压	20.4 ~ 26.4 V DC
输入阻抗	3 kΩ
输入电流	典型值 7 mA(24 V DC)
ON 电压	最小 14.4 V DC
OFF 电压	最大 5.0 V DC
ON 响应时间	最大 1.5 ms (24 V DC, 25)
OFF 响应时间	最大 1.5 ms (24 V DC, 25)
回路数	1 (16 点 / 公共端)
内部电流消耗	最大 10 mA 5 V DC
重量	最大 300 g

线路构成



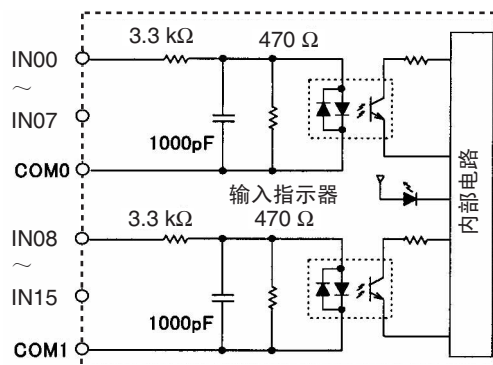
端子连接



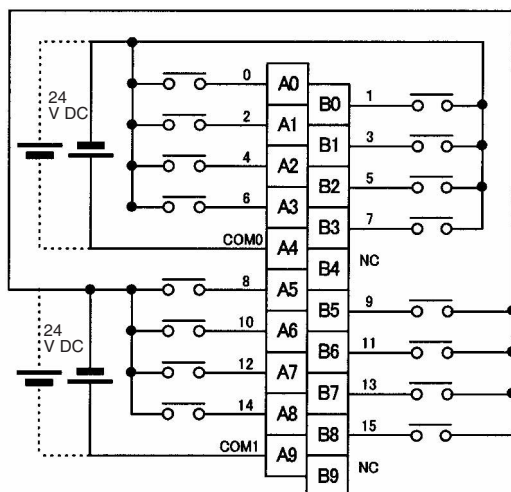
CS1W-ID211 DC 输入单元 (16 点)

额定输入电压	24 V DC
操作输入电压	20.4 ~ 26.4 V DC
输入阻抗	3.3 kΩ
输入电流	典型值 7 mA (24 V DC)
ON 电压 /ON 电流	最小 14.4 V DC /3 mA
OFF 电压 /OFF 电流	最大 5 V DC /1 mA
ON 响应时间	最大为 8.0ms (在 PLC 设置中可以设为 0 ~ 32ms 之间)
OFF 响应时间	最大为 8.0ms (在 PLC 设置中可以设为 0 ~ 32ms 之间)
回路数	16 (8 点 / 通常, 2 电路)
同时为 ON 的输入数量	100% 同时打开
绝缘电阻	外部端子和 GR 端子之间为 20MΩ (100VDC)
介电强度	最大漏电流为 10mA 时外部端子和 GR 端子间 1 分钟为 1,000 VAC
内部电流消耗	最大 100 mA
重量	最大 270 g

线路构成



端子连接



输入电源的极性可连接到任一方向。

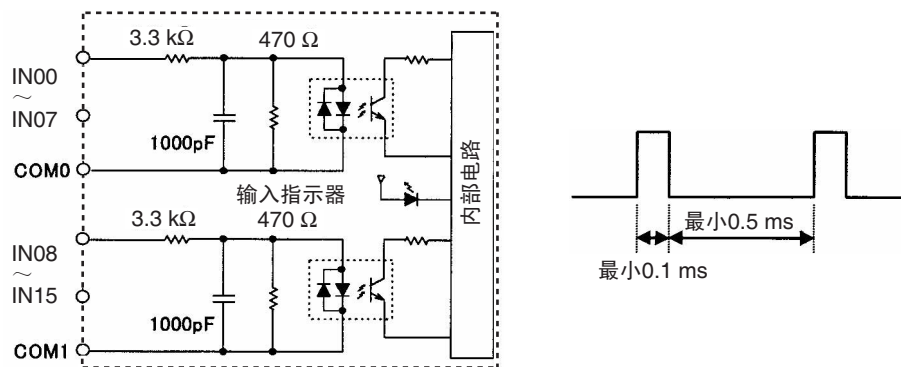
注 1. 由于外部元件延时,即使响应时间设为0ms,ON 响应时间最大将为20μs,OFF 响应时间最大将为300μs。

2. 本手册使用了端子号 A0 ~ A9 和 B0 ~ B9，但它们没有印在单元上。

CS1W-INT01 中断输入单元（16 点）

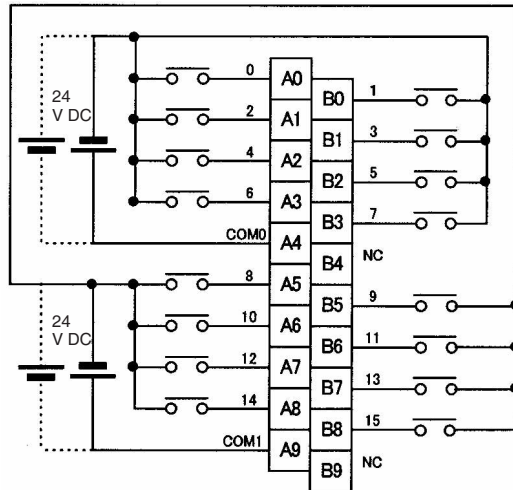
额定输入电压	24 V DC
操作输入电压	20.4 ~ 26.4 V DC
输入阻抗	3.3 k Ω
输入电流	典型值 7 mA(24 V DC)
ON 电压 /ON 电流	最小 14.4 V DC/3 mA
OFF 电压 /OFF 电流	最大 5 V DC/1 mA
ON 响应时间	最大 0.1 ms
OFF 响应时间	最大 0.5 ms
回路数	16（8 点 / 通常，2 电路）
同时为 ON 的输入数量	100% 同时打开
绝缘电阻	外部端子和 GR 端子之间为 20M Ω （100VDC）
介电强度	最大漏电流为 10mA 时外部端子和 GR 端子间 1 分钟为 1,000 VAC
内部电流消耗	最大 100 mA
重量	最大 270 g

线路构成



- 可在 CPU 架上安装两个中断输入单元。
- 当输入单元安装在扩展 I/O 机架上时不能使用中断，即其将被视为 16 位输入单元。
- 设置至中断输入单元的信号输入脉冲宽度使其满足以上条件。

端子连接



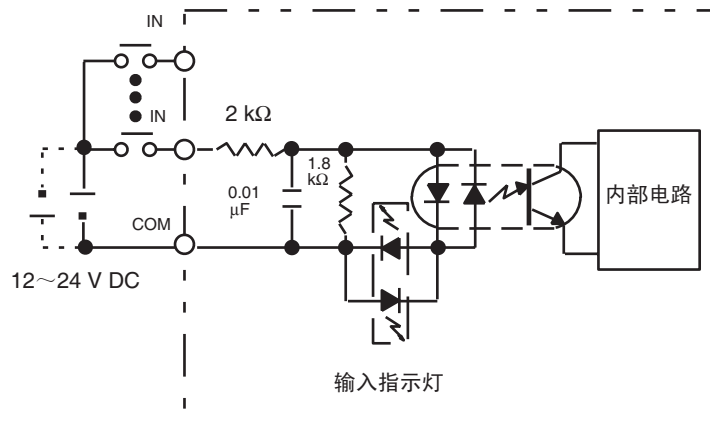
输入电源的极性可连接到任一方向。

注 本手册使用了端子号 A0 ~ A9 和 B0 ~ B9，但它们没有印在单元上。

C200HS-INT01 中断输入单元（8 点）

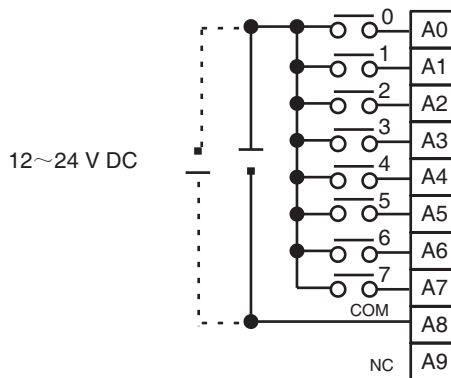
额定输入电压	12 ~ 24 V DC
操作输入电压	10.2 ~ 26.4 V DC
输入阻抗	2 KΩ
输入电流	典型值 10 mA(24 V DC)
ON 电压	最小 10.2 V DC
OFF 电压	最大 3.0 V DC
ON 响应时间	最大 0.2 ms
OFF 响应时间	最大 0.5 ms
回路数	1（8 点 / 公共端）
内部电流消耗	最大 20 mA, 5 V DC
重量	最大 200 g

端子连接



可连接输入电源的正或负极

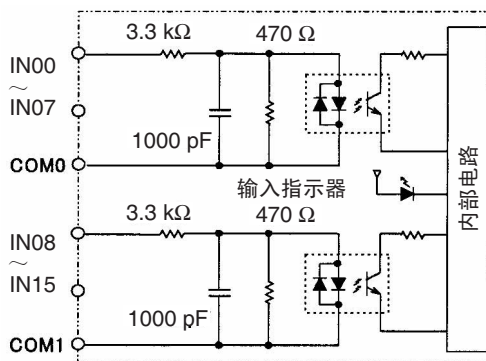
端子连接



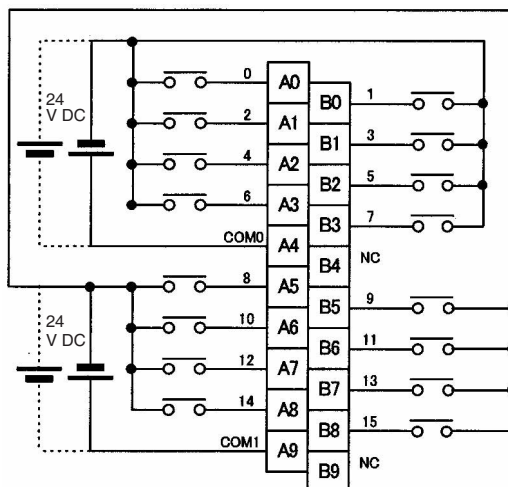
CS1W-IDP01 高速输入单元 (16 点)

额定输入电压	24 V DC
操作输入电压	20.4 ~ 26.4 V DC
输入阻抗	3.3 kΩ
输入电流	典型值 7 mA(24 V DC)
ON 电压 /ON 电流	最小 14.4 V DC/3 mA
OFF 电压 /OFF 电流	最大 5 V DC/1 mA
ON 响应时间	最大 0.1 ms
OFF 响应时间	最大 0.5 ms
回路数	16 (8 点 / 通常, 2 电路)
同时为 ON 的输入数量	100% 同时打开
绝缘电阻	外部端子和 GR 端子之间为 20MΩ (100VDC)
介电强度	最大漏电流为 10mA 时外部端子和 GR 端子间 1 分钟为 1,000 VAC
内部电流消耗	最大 100 mA
重量	最大 270 g

端子连接



端子连接



*1 输入电源的极性可连接到任一方向。

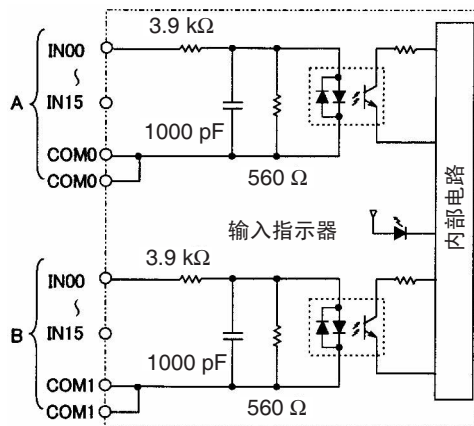
*2 本手册使用了端子号A0~A9和B0~B9，但未印在单元上。

- 对于高速输入单元，可读取短于 CPU 周期时间的脉冲输入。
- 可被高速输入单元读取的最小脉冲宽度（打开时）为 0.1ms。
- 内部电路中的输入数据在刷新周期里清除。

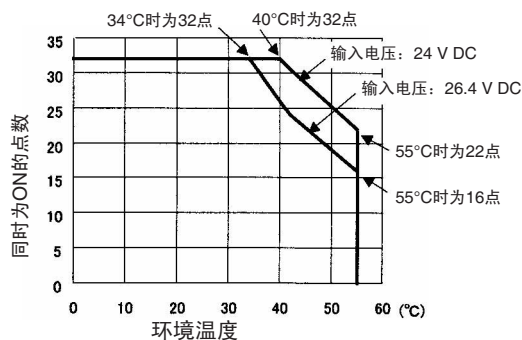
CS1W-ID231 DC 输入单元（32 点）

额定输入电压	24 V DC
操作输入电压	20.4 ~ 26.4 V DC
输入阻抗	3.9 kΩ
输入电流	典型值 6 mA(24 V DC)
ON 电压 /ON 电流	最小 15.4 V DC/3 mA
OFF 电压 /OFF 电流	最大 5 V DC/1 mA
ON 响应时间	最大为 8.0ms（在 PLC 设置中可以设为 0 ~ 32ms 之间）
OFF 响应时间	最大为 8.0ms（在 PLC 设置中可以设为 0 ~ 32ms 之间）
回路数	32（16 点 / 通常，2 电路）
同时为 ON 的输入数量	70%（11 点 / 公共端）（24VDC 下）（参阅以下图例）
绝缘电阻	外部端子和 GR 端子之间为 20MΩ（100VDC）
介电强度	最大漏电流为 10mA 时外部端子和 GR 端子间 1 分钟为 1,000 VAC
内部电流消耗	最大 150 mA
重量	最大 200 g
附件	一个连接器用于外部接线（焊接型）

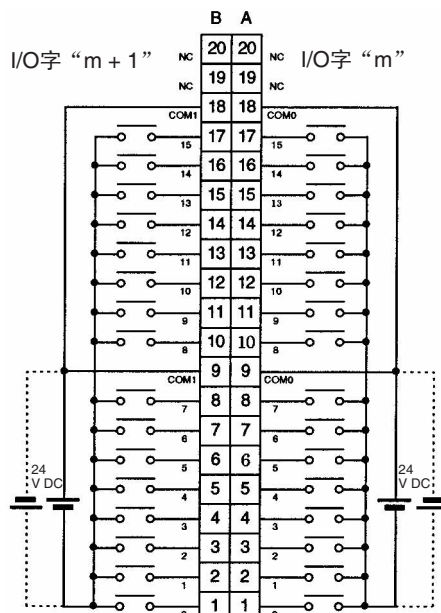
线路构成



同时为ON的点数与环境温度对比特性



端子连接



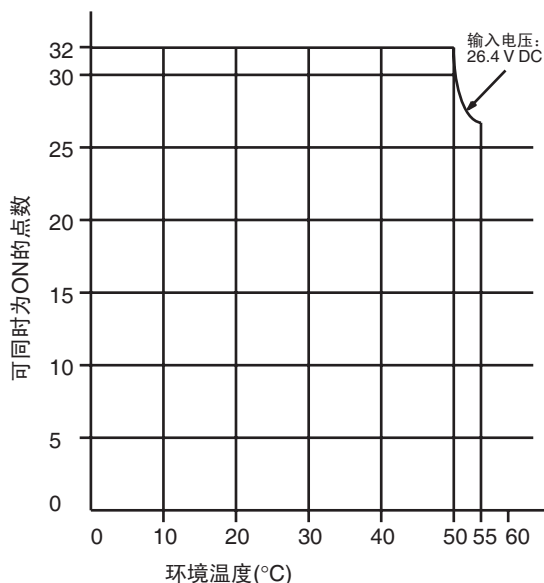
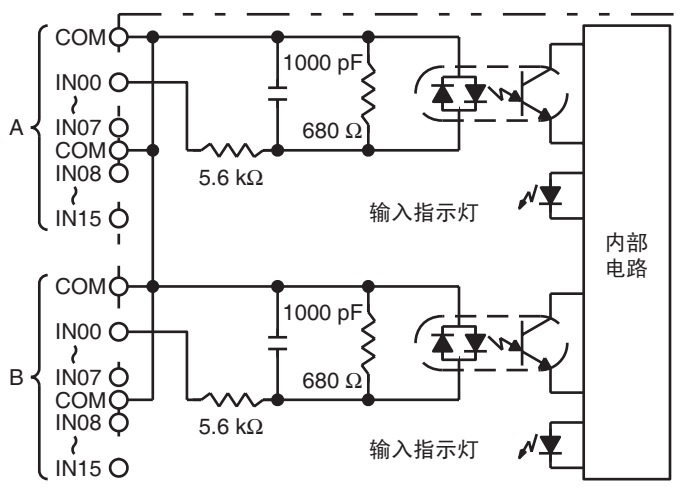
- 输入电源型极性可连接到所提供的任一方向，但是 A 行和 B 行必须设为同一极性。
- COM0 和 COM1 各有两个针脚。虽然它们已在内部连接，也要完整地连接所有的点。

注 由于内部元件延时，即使响应时间设为 0，ON 响应时间最大将为 20μs 且 OFF 响应时间最大将为 300μs。

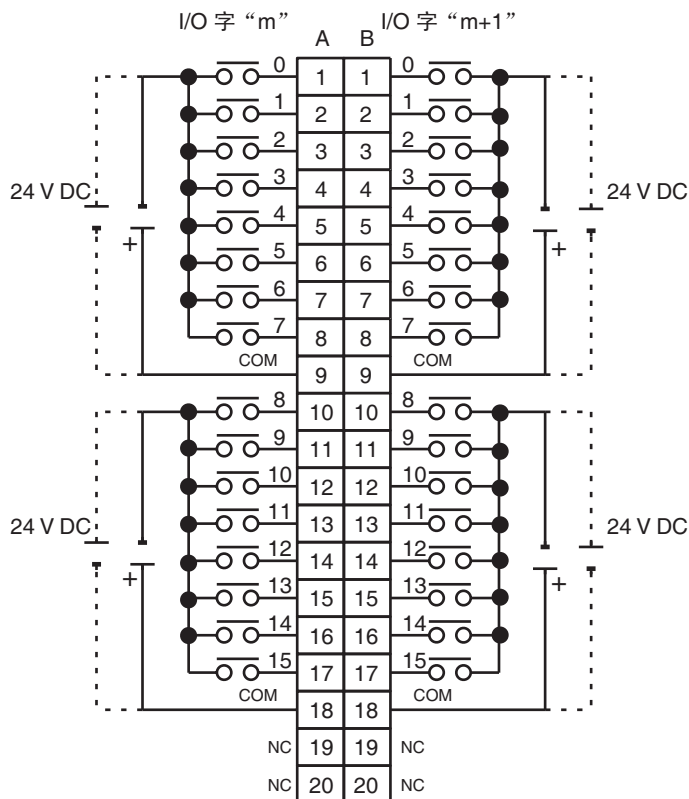
C200H-ID216 DC 输入单元 (32 点)

额定输入电压	24 V DC
操作输入电压	20.4 ~ 26.4 V DC
输入阻抗	5.6 kΩ
输入电流	4.1 mA (24 V DC)
ON 电压	最小 14.4 V DC
OFF 电压	最大 5.0 V DC
ON 操作时间	最大 1.0 ms
OFF 操作时间	最大 1.0 ms
回路数	1 (32 点 / 公共端) 在高温下所有的 32 点不能同时打开。参阅下图
内部电流消耗	最大 100 mA 5 V DC
重量	最大 180 g

线路构成和同时可用的点



端子连接

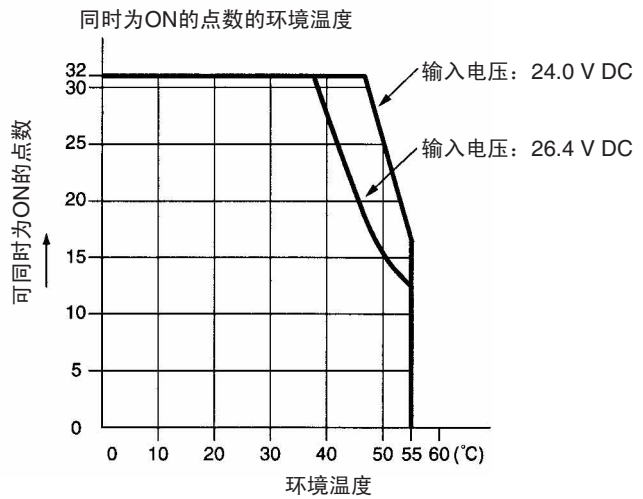
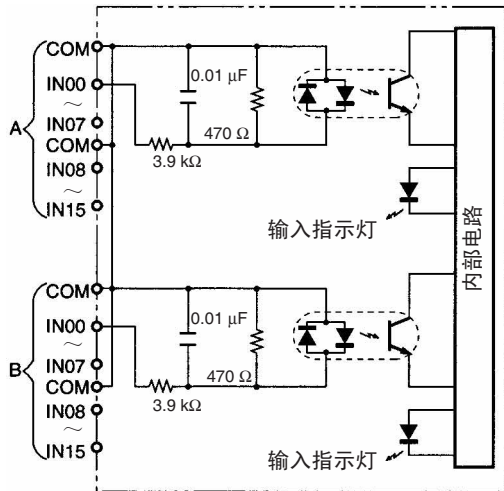


- 注
1. I/O 字 “m” 由 I/O 编号设定来决定。
 2. 电源型可在任何极性，但是所有 COM 端子的极性必须相同。连接电源型至每个 COM 端子，即使 COM 端子已内连接。

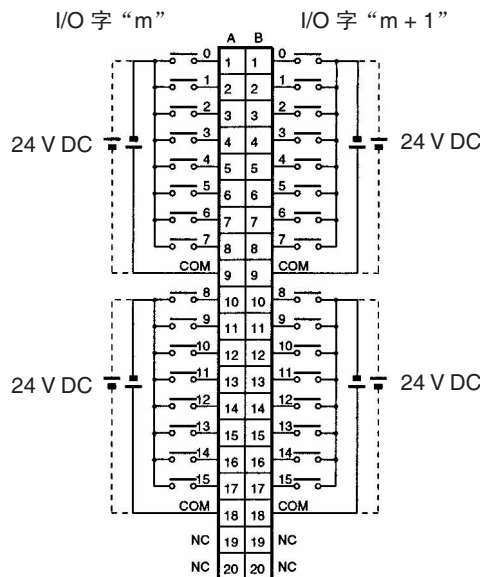
C200H-ID218 DC 输入单元（32 点）

额定输入电压	24 V DC
操作输入电压	20.4 ~ 26.4 V DC
输入阻抗	3.9 kΩ
输入电流	6 mA (24 V DC)
ON 电压 / ON 电流	最小 15.4 V DC / 3.5 mA
OFF 电压 / OFF 电流	最大 5.0 V DC / 1 mA
ON 响应时间	最大 1.0 ms
OFF 响应时间	最大 1.0 ms
回路数	32 (32 点 / 公共端) 注 可同时置 ON 的点数根据环境温度而受限制。详情请参阅下图。
内部电流消耗	最大 100 mA 5 V DC
重量	最大 180 g

线路构成



端子连接

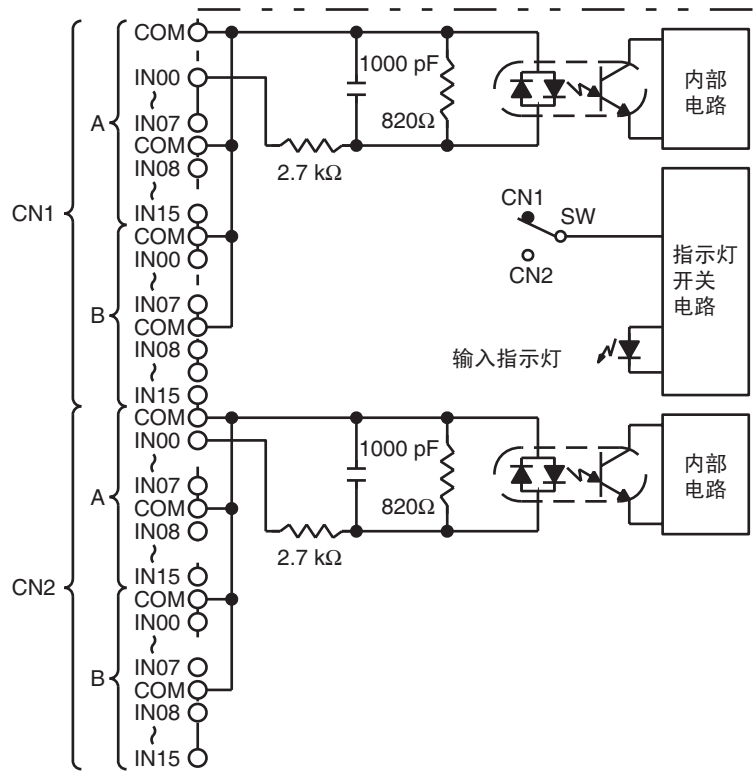


- 注 1. 输入单元的极性可以是正极或负极。但是所有 COM 的极性必须相同。
 2. COM 端子必须全部连接，即使已经内连接。

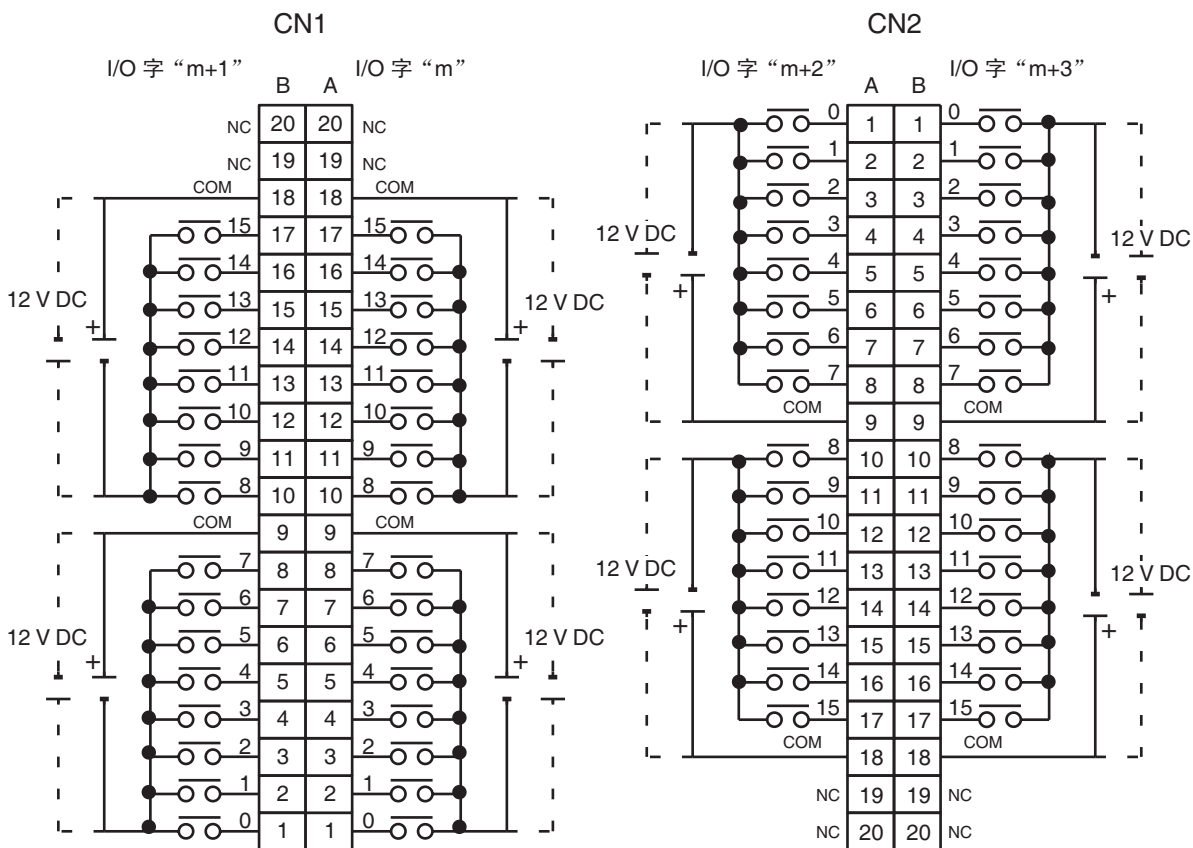
C200H-ID111 DC 输入单元 (64 点)

额定输入电压	12 V DC
操作输入电压	10.2 ~ 13.2 V DC
输入阻抗	2.7 kΩ
输入电流	典型值 4.1 mA(12 V DC)
ON 电压	最小 8.0 V DC
OFF 电压	最大 3.0 V DC
ON 响应时间	最大 1.0 ms
OFF 响应时间	最大 1.0 ms
回路数	2 (32 点 / 公共端)
内部电流消耗	最大 120 mA 5 V DC
重量	最大 250 g

线路构成



端子连接

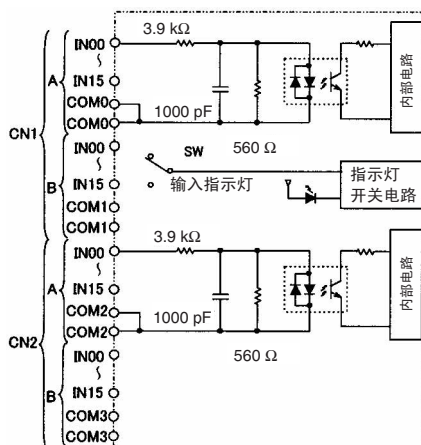


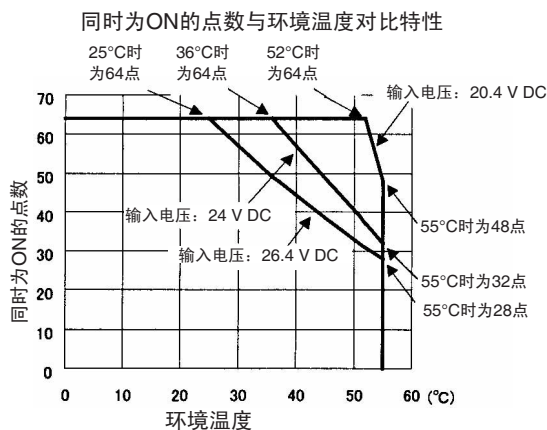
注 电源型可连接任何极性，但是所有 COM 端子极性必须相同。连接电源型至每个 COM 端子，即使 COM 端子已内连接。

CS1W-ID261 DC 输入单元（64 点）

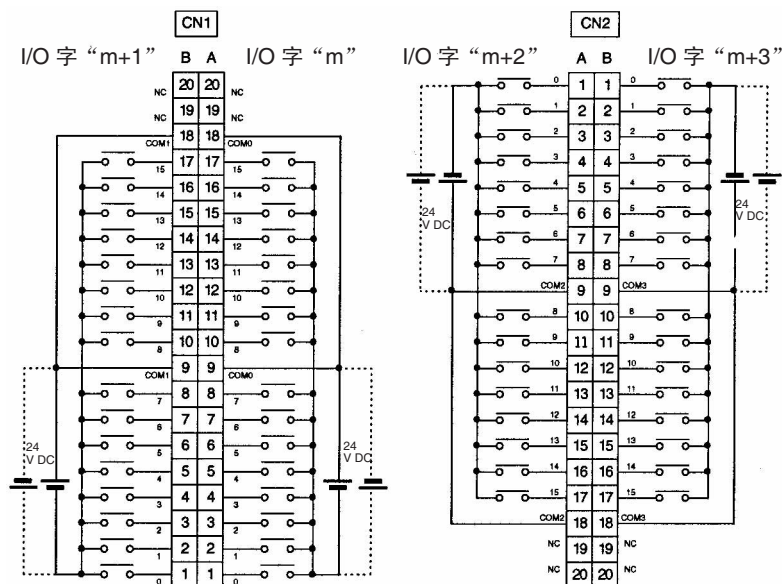
额定输入电压	24 V DC
操作输入电压	20.4 ~ 26.4 V DC
输入阻抗	3.9 k Ω
输入电流	典型值 6 mA(24 V DC)
ON 电压 /ON 电流	最小 15.4 V DC /3 mA
OFF 电压 /OFF 电流	最大 5 V DC/1 mA
ON 操作时间	最大为 8.0ms（在 PLC 设置中可以设为 0 ~ 32ms 之间）
OFF 操作时间	最大为 8.0ms（在 PLC 设置中可以设为 0 ~ 32ms 之间）
回路数	64（16 点 / 通常，4 电路）
同时为 ON 的输入数量	50%（8 点 / 公共端）（24VDC 下）（参阅以下图例）
绝缘电阻	外部端子和 GR 端子之间为 20M Ω （100VDC）
介电强度	最大漏电流为 10mA 时外部端子和 GR 端子间 1 分钟为 1,000 VAC
内部电流消耗	最大 150 mA
重量	最大 260 g
附件	一个连接器用于外部接线（焊接型）

线路构成





端子连接



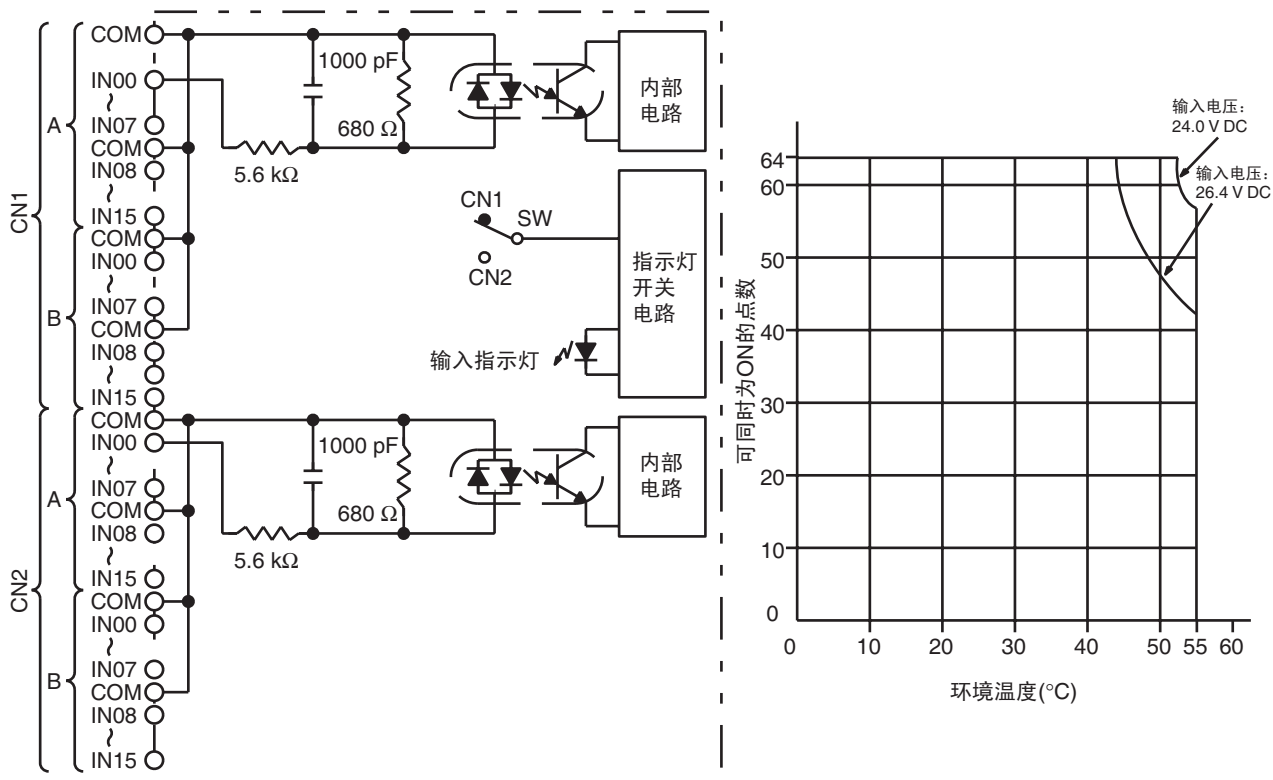
- 输入电源型极性可连接在所提供的任一方向，但 A 行和 B 行必须设为相同的极性。
- COM0, COM1, COM2 和 COM3 各有两个针脚。虽然它们已内连接，仍要完整地连接所有的点。

注 由于内部元件延时，即使响应时间设为 0，ON 响应时间将为 20μs，OFF 响应时间将为 300μs。

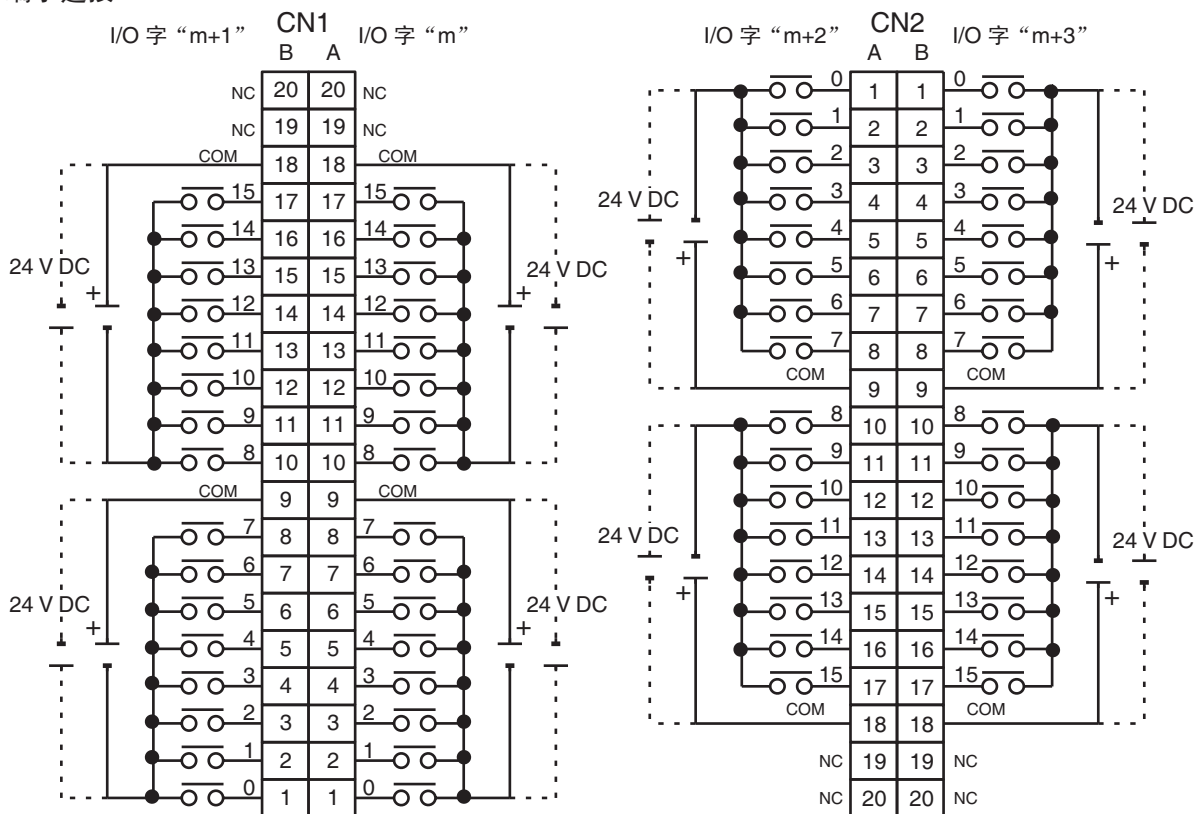
C200H-ID217 DC 输入单元 (64 点)

额定输入电压	24 V DC
操作输入电压	20.4 ~ 26.4 V DC
输入阻抗	5.6 kΩ
输入电流	典型值 4.1 mA (24 V DC)
ON 电压	最小 14.4 V DC
OFF 电压	最大 5.0 V DC
ON 响应时间	最大 1.0 ms
OFF 响应时间	最大 1.0 ms
回路数	2 (32 点 / 公共端) 高温下所有的 64 个点不可同时打开。参阅下图。
内部电流消耗	最大 120 mA 5 V DC
重量	最大 250 g

线路构成和同时为 ON 的点数



端子连接

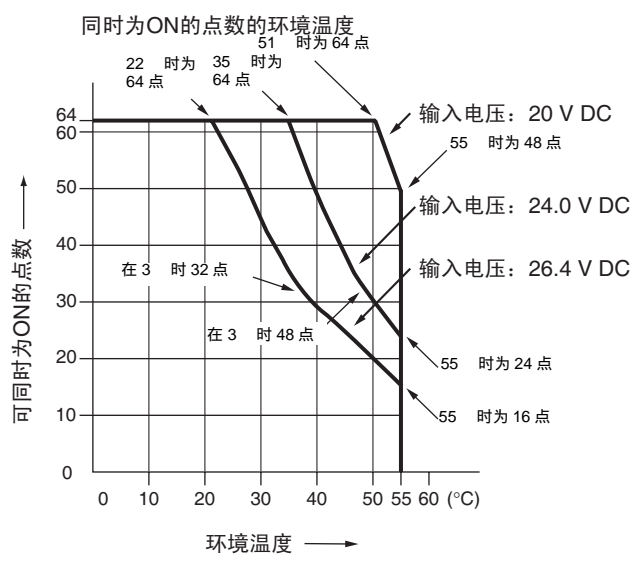
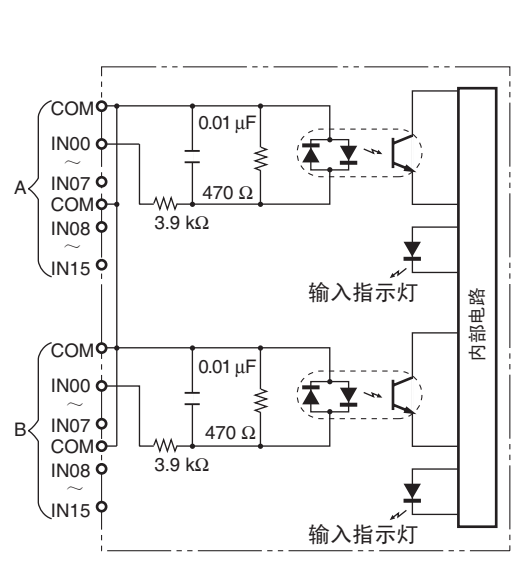


- 注 1. I/O 字 “m” 由 I/O 编号设定来决定。
 2. 电源型极性可任何连接，但是所有 COM 端子的极性必须相同。连接电源型至每个 COM 端子，即使 COM 端子已内连接。

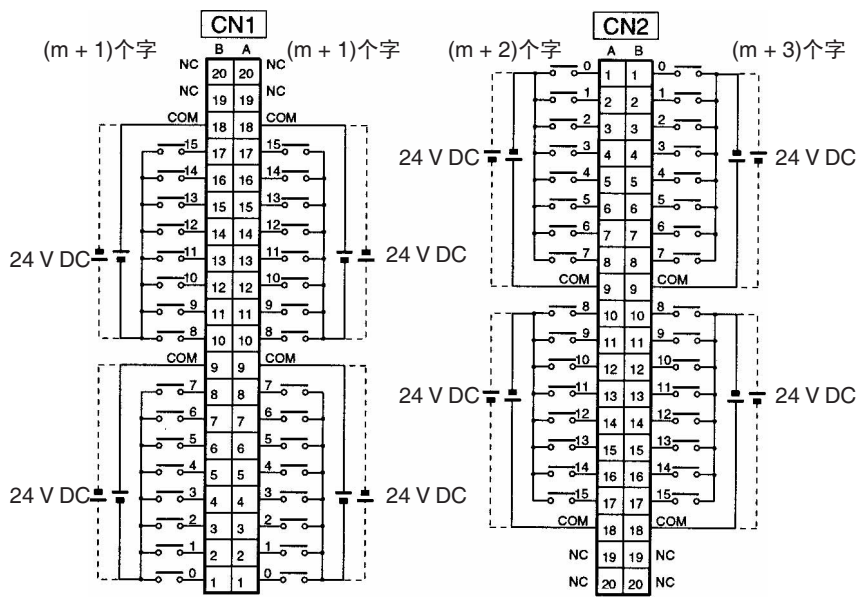
C200H-ID219 DC 输入单元 (64 点)

额定输入电压	24 V DC
操作输入电压	20.4 ~ 26.4 V DC
输入阻抗	3.9 kΩ
输入电流	6 mA (24 V DC)
ON 电压 /ON 电流	最小 15.4 V DC /3.5 mA
OFF 电压 /OFF 电流	最大 5.0 V DC /1 mA
ON 响应时间	最大 1.0 ms
OFF 响应时间	最大 1.0 ms
回路数	64 (32 点 / 公共端) 注 可同时打开的点数根据环境温度而受限制。详情请参阅下图。
内部电流消耗	最大 120 mA 5 V DC
重量	最大 250 g

线路构成



端子连接



- 注
1. 输入电源型的极性可以是正极或负极。但是 CN1 和 CN2 的所有 COM 的极性必须相同。
 2. CN1 和 CN2 的 COM 端子必须全部连接，即使它们已经内连接。

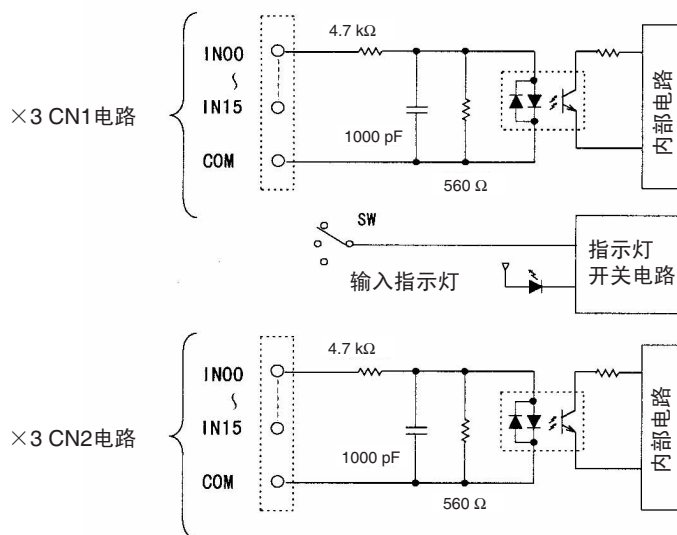
CS 系列高密度 I/O 单元

CS1W-ID291 DC 输入单元 (96 点)

额定输入电压	24 V DC
操作输入电压	20.4 ~ 26.4 V DC
输入阻抗	4.7 k Ω
输入电流	约 5 mA(24 V DC)
ON 电压 /ON 电流	最小 17V DC /3 mA
OFF 电压 /OFF 电流	最大 5 V DC/1 mA
ON 响应时间	最大为 8.0ms (可以在 PLC 设置中从 0 ~ 32ms 的八个时间中选出一个)(见注)
OFF 响应时间	最大为 8.0ms (可以在 PLC 设置中从 0 ~ 32ms 的八个时间中选出一个)(见注)
回路数	64 (16 点 / 通常, 4 电路)
同时为 ON 的输入数量	50% (8 点 / 公共端) (24VDC 下) (取决于环境温度)
绝缘电阻	外部端子和 GR 端子之间为 20M Ω (100VDC)
介电强度	最大漏电流为 10mA 时外部端子和 GR 端子间 1 分钟为 1,000 VAC
内部电流消耗	最大 200 mA
重量	最大 320 g
附件	一个连接器用于外部接线 (焊接型)

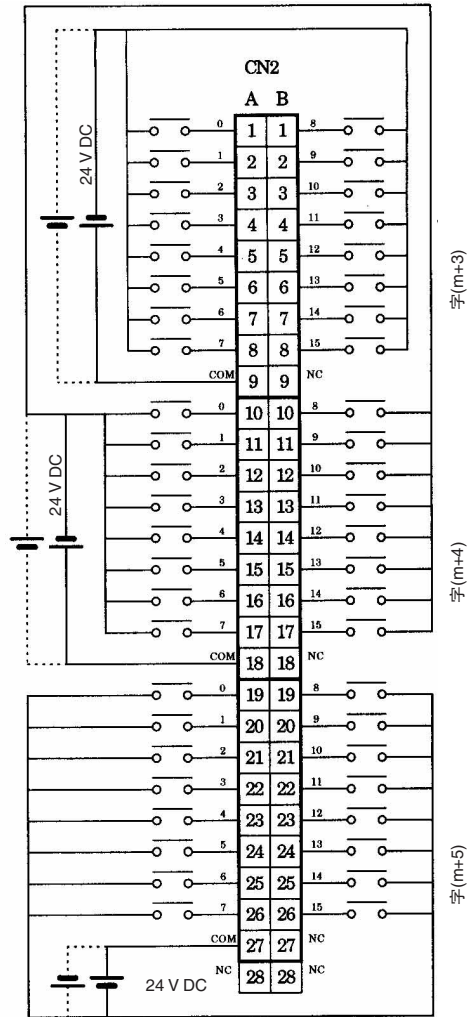
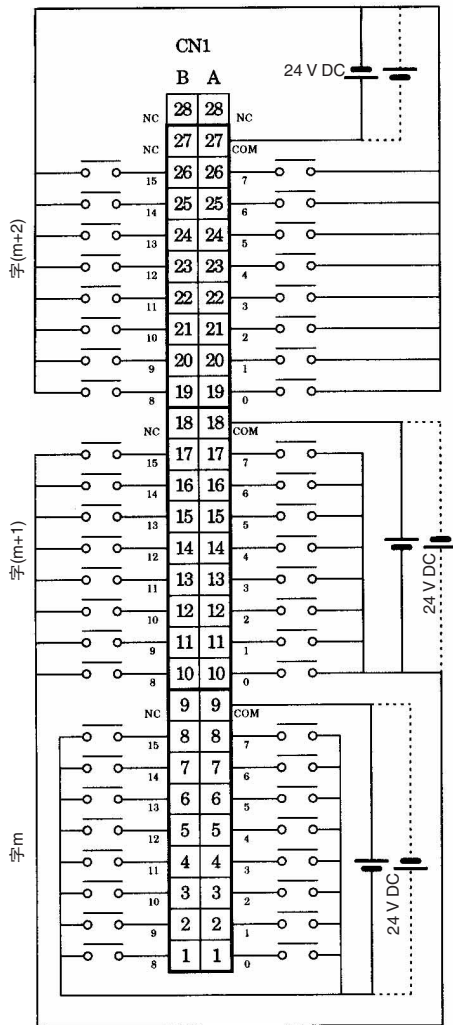
线路构成

由于内部元件延时, 即使响应时间设为 0, ON 响应时间将为 20 μ s, OFF 响应时间将为 300 μ s。



注 基本 I/O 单元输入的 ON 和 OFF 响应时间可在 PLC 设置中设为 0ms, 0.5ms, 1ms, 2ms, 4ms, 8ms, 16ms 或 32ms。

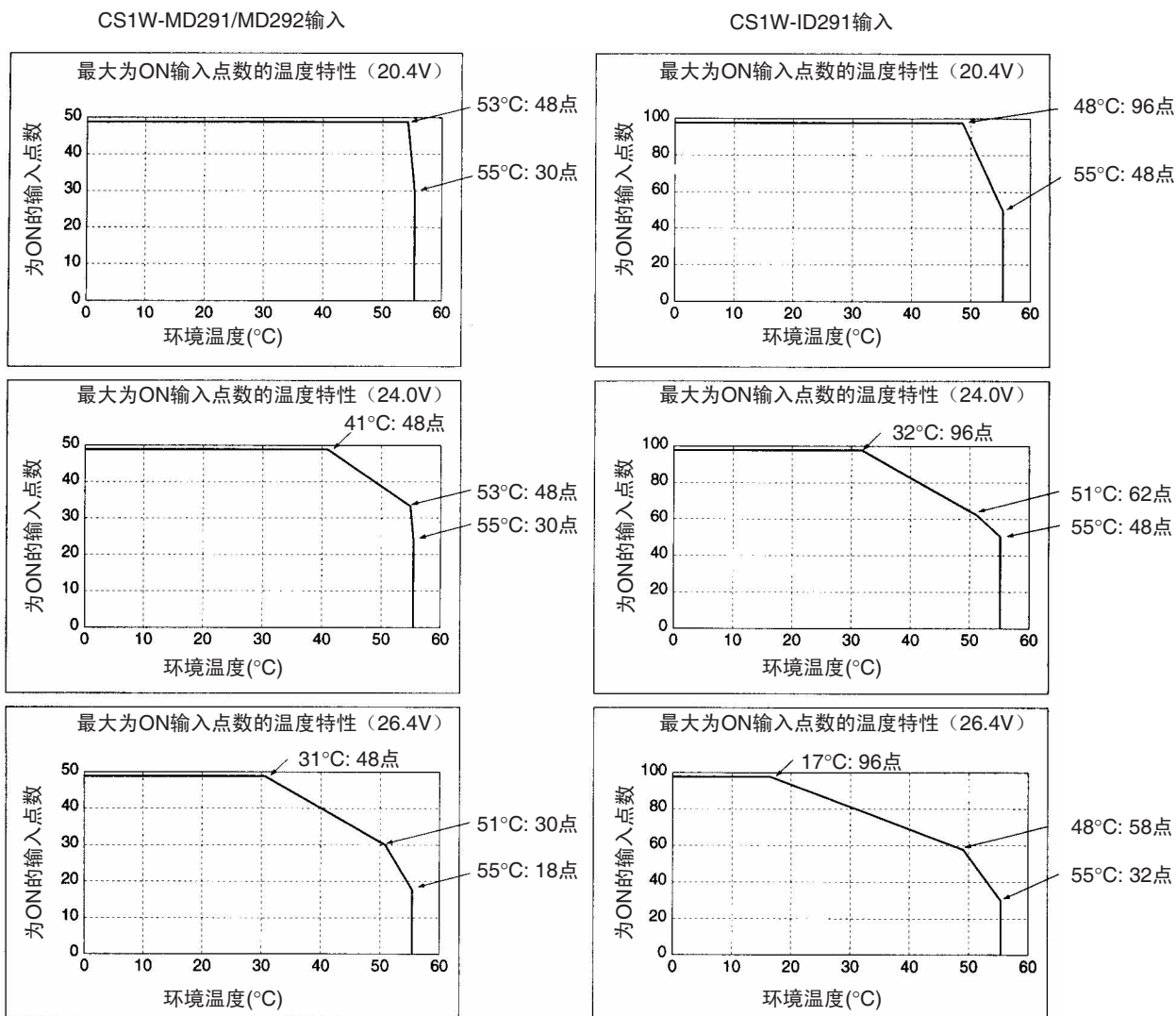
端子连接：CS1W-ID291 24V DC 96 点输入单元



- 输入电源型的极性可以是任一方向，如虚线所示。

最大为 ON 输入数量

CS1W-ID291/MD291/MD292 在 24VDC 时同时置 ON 的输入点数取决于环境温度，如下图所示。

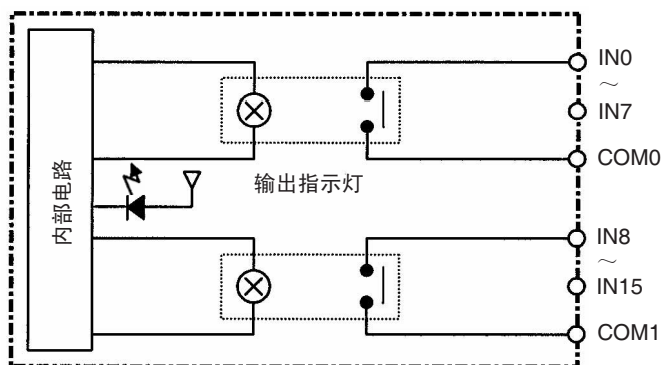


若超过了 CS1W-ID291/MD291/MD292 的最大为 ON 的点数，由电子元件产生的热量将使电子元件和单元内部的温度升高。这将降低电子元件的可靠性和寿命并导致单元故障。但是温度升高会有一个延时，若所有单元仅在开始操作为 ON 不超过 10 分钟或其它任何所有单元均已关闭至少 2 小时的情况下不会有问题。

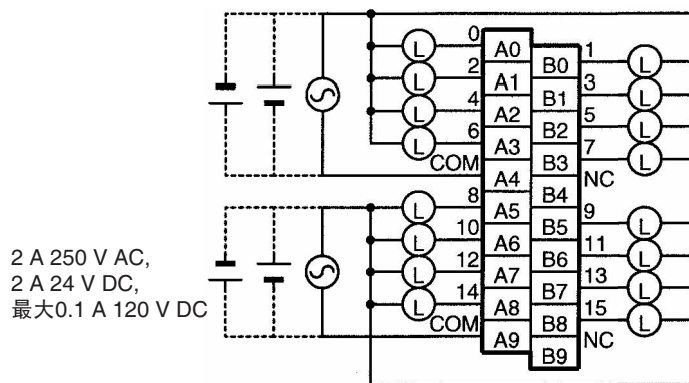
CS1W-OC211 继电器输出单元 (16 点)

最大开关容量	2 A 250 V AC ($\cos\phi = 1$), 2 A 24 V DC (8 A/公共端, 16 A/单元), 0.1 A 120 V DC
最小开关容量	1 mA 5 V DC
继电器服务寿命	电气寿命: 150,000 次 (阻性负载) / 100,000 次 (感性负载) 机械寿命: 20,000,000 次 服务寿命将随电流而变化。 有关根据负载的服务寿命的信息请参阅第 596 页。
继电器更换	NY-24W-K-IE (Fujitsu Takamizawa Component Ltd.) 继电器不可由用户更换。
ON 响应时间	最大 15 ms
OFF 响应时间	最大 15 ms
回路数	2 (每 8 个点 / 通常)
同时为 ON 的输出数量	16
浪涌保护器	无
保险丝	无
绝缘电阻	外部端子和 GR 端子之间为 20M Ω (500VDC)
介电强度	最大漏电流为 10mA 时外部端子和 GR 端子间 1 分钟为 2,000 VAC
内部电流消耗	最大 130 mA 5 V DC 96 mA 26 V DC (6 mA \times 同时接通)
重量	最大 290 g

线路构成



端子连接

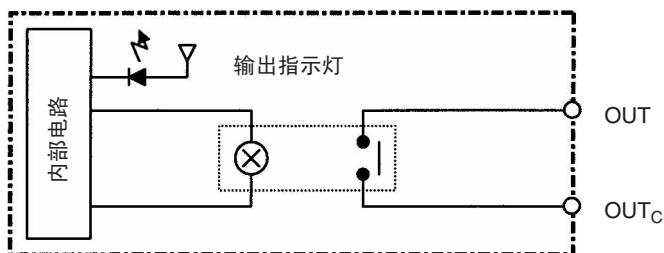


注 本手册使用了端子号 A0 ~ A9 和 B0 ~ B9，但它们没有印在单元上。

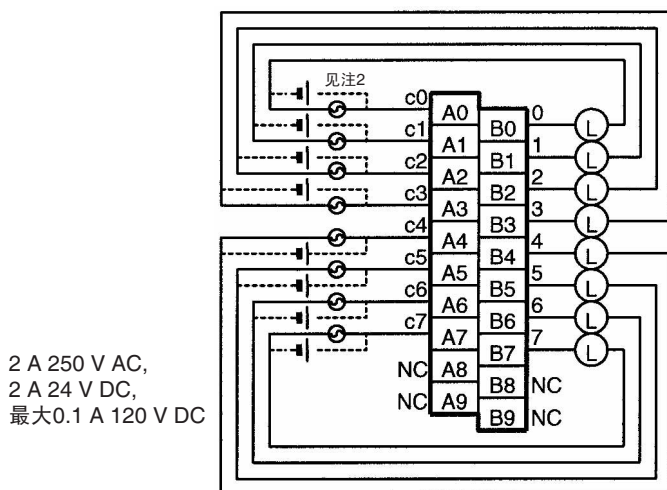
CS1W-OC201 继电器输出单元（8点）（见注1）

最大开关容量	2 A 250 V AC ($\cos\phi = 1$), 2 A 24 V DC (16 A/单元), 0.1 A 120 V DC
最小开关容量	1 mA 5 V DC
继电器服务寿命	电气寿命：150,000 次（阻性负载）/ 100,000 次（感性负载） 机械寿命：20,000,000 次 服务寿命将随电流而变化。 有关根据负载的服务寿命请参阅第 596 页
继电器更换	NY-24W-K-IE (Fujitsu Takamizawa Component Ltd.) 继电器不能由用户更换。
ON 响应时间	最大 15 ms
OFF 响应时间	最大 15 ms
回路数	8 个独立接点
同时为 ON 的输出数量	8
浪涌保护器	无
保险丝	无
绝缘电阻	外部端子和 GR 端子之间为 20MΩ (500VDC)
介电强度	最大漏电流为 10mA 时外部端子和 GR 端子间 1 分钟为 2,000 VAC
内部电流消耗	最大 100 mA 5 V DC 48 mA 26 V DC (6 mA × 同时接通)
重量	最大 270 g

线路构成



端子连接



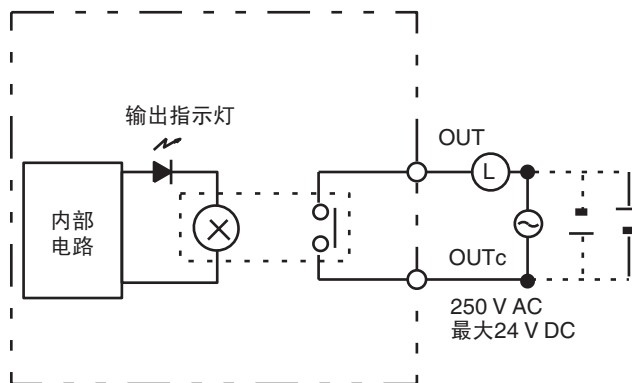
注：当连接DC电源时极性没有限制

- 注 1. 即使分配到 16 位(1 个字), 该单元仍仅使用 8 位于外部 I/O。该单元在 I/O 表中亦被视作 16 点单元。
 2. 本手册使用了端子号 A0 ~ A9 和 B0 ~ B9, 但它们没有印在单元上。

C200H-OC223 继电器输出单元 (5 点)

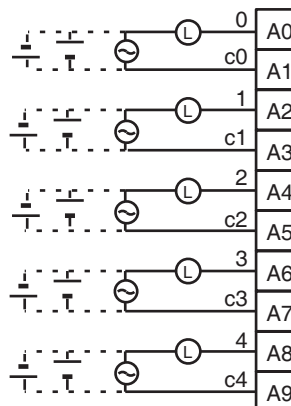
最大开关容量	2 A 250 V AC ($\cos\phi = 1$), 2 A 250 V AC ($\cos\phi = 0.4$), 2 A 24 V DC (10 A/ 单元)
最小开关容量	10 mA 5 V DC
继电器	G6B-1174-P-FD-US (24 V DC) 带插座
继电器服务寿命	电气寿命：500,000 次 (阻性负载) / 100,000 次 (感性负载) 机械寿命：50,000,000 次 服务寿命将随电流和环境温度而变化。
ON 响应时间	最大 10 ms
OFF 响应时间	最大 10 ms
回路数	5 个独立接点
内部电流消耗	最大 10 mA 5 V DC 75 mA 26 V DC (8 点同时接通)
重量	最大 250 g

线路构成



端子连接

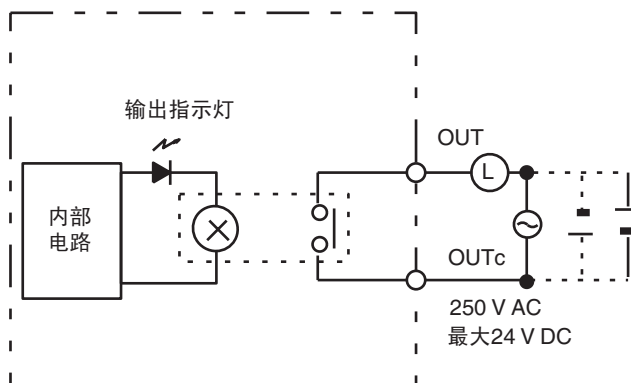
最大250 V AC 24 V DC
 (感性负载: 2 A
 阻性负载: 2 A)
 (10 A/单元)



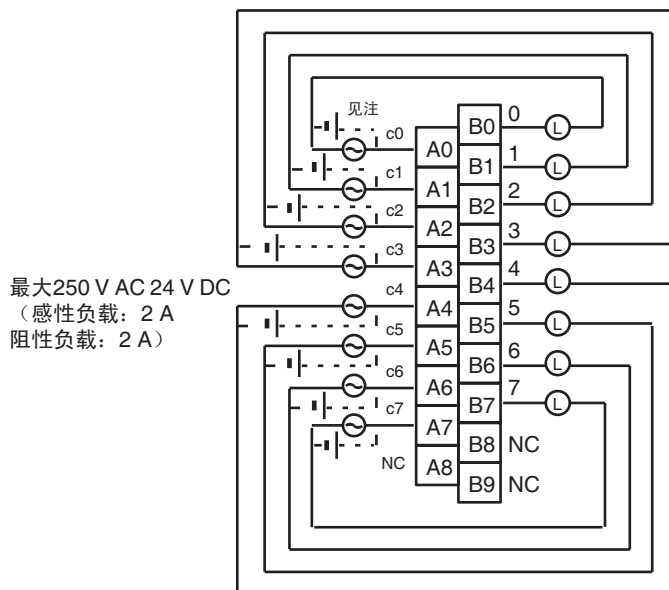
C200H-OC224 继电器输出单元 (8 点)

最大开关容量	2 A 250 V AC ($\cos\phi = 1$), 2 A 250 V AC ($\cos\phi = 0.4$), 2 A 24 V DC (16 A/单元)
最小开关容量	10 mA 5 V DC
继电器	G6B-1174-P-FD-US (24 V DC) 带插座
继电器服务寿命	电气寿命: 500,000 次 (阻性负载) / 100,000 次 (感性负载) 机械寿命: 50,000,000 次 服务寿命将随电流和环境温度而变化。
ON 响应时间	最大 10 ms
OFF 响应时间	最大 10 ms
回路数	8 个独立接点
内部电流消耗	最大 10 mA 5 V DC 75 mA 26 V DC (8 点同时接通)
重量	最大 300 g

线路构成



端子连接

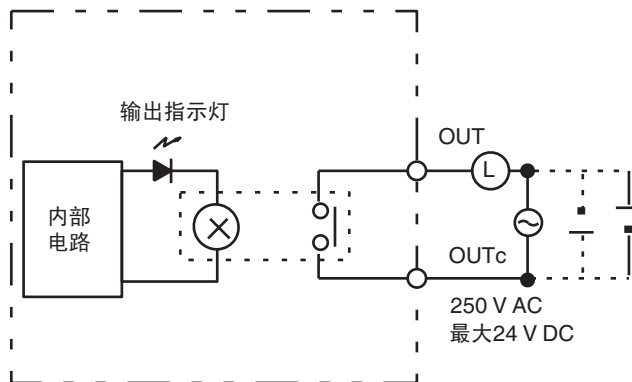


注: 当连接DC电源时极性没有限制

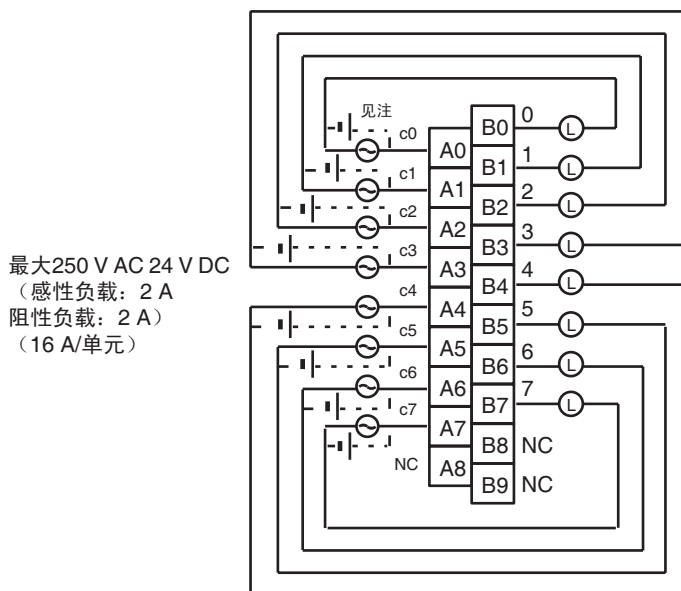
C200H-OC224V/OC224N 继电器输出单元 (8 点)

项目	OC224V	OC224N
最大开关容量	2 A 250 V AC ($\cos\phi = 1$), 2 A 250 V AC ($\cos\phi = 0.4$), 2 A 24 V DC (16 A/单元)	
最小开关容量	10 mA 5 V DC	
继电器	G6R-1 (24 V DC) 带插座	G6RN-1-ACD (24 V DC) PCB 焊接
继电器服务寿命	电气寿命: 300,000 次 机械寿命: 10,000,000 次 服务寿命将随电流和环境温度而变化。	
ON 响应时间	最大 15 ms	
OFF 响应时间	最大 15 ms	
回路数	8 个独立接点	
内部电流消耗	最大 10 mA 5 V DC 90 mA 26 V DC (8 点同时接通)	
重量	最大 350 g	

线路构成



端子连接

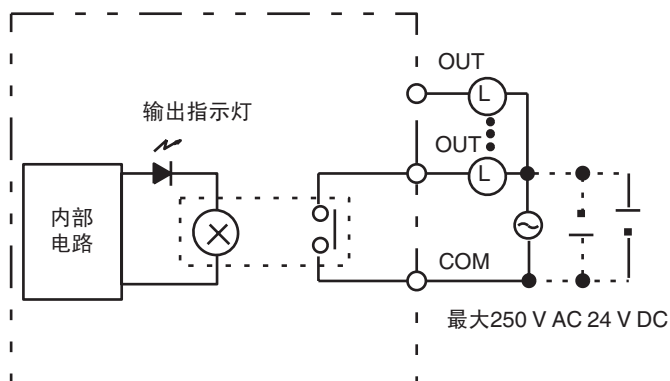


注: 当连接DC电源时极性没有限制

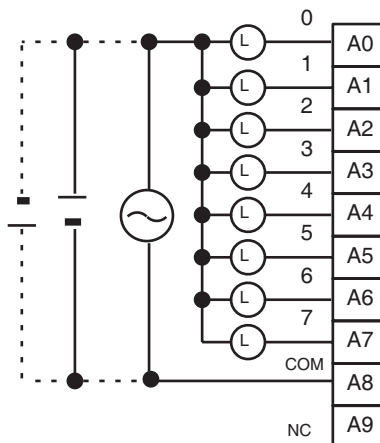
C200H-OC221 继电器输出单元 (8 点)

最大开关容量	2 A 250 V AC ($\cos\phi = 1$), 2 A 250 V AC ($\cos\phi = 0.4$), 2 A 24 V DC (8 A/单元)
最小开关容量	10 mA 5 V DC
继电器	G6B-1174P-FD-US (24 V DC) 带插座
继电器服务寿命	电气寿命: 500,000 次 (阻性负载) / 100,000 次 (感性负载) 机械寿命: 50,000,000 次 服务寿命将随电流和环境温度而变化
ON 响应时间	最大 10 ms
OFF 响应时间	最大 10 ms
回路数	1 (8 点 / 公共端)
内部电流消耗	最大 10 mA 5 V DC 75 mA 26 V DC (8 点同时接通)
重量	最大 250 g

线路构成



端子连接

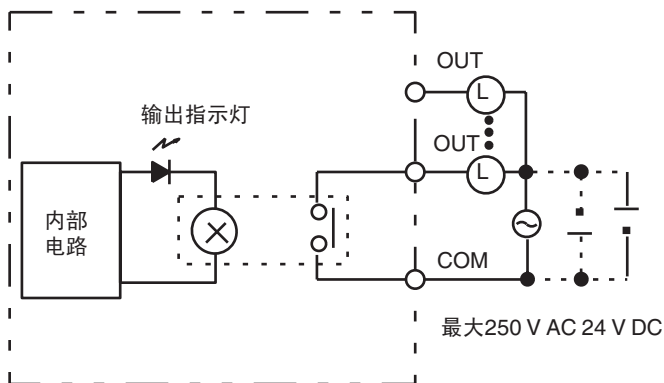


最大250 V AC 24 V DC
(感性负载: 2 A, 阻性负载: 2 A) (8 A/单元)

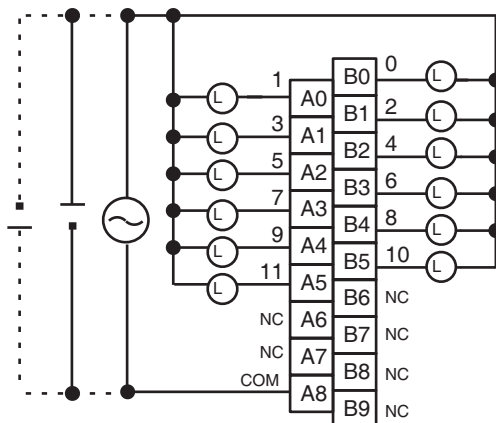
C200H-OC222 继电器输出单元 (12 点)

最大开关容量	2 A 250 V AC ($\cos\phi = 1$), 2 A 250 V AC ($\cos\phi = 0.4$), 2 A 24 V DC (8 A/单元)
最小开关容量	10 mA 5 V DC
继电器	G6B-1174P-FD-US (24 V DC) 带插座
继电器服务寿命	电气寿命: 500,000 次 (阻性负载) / 100,000 次 (感性负载) 机械寿命: 50,000,000 次 服务寿命将随电流和环境温度而变化
ON 响应时间	最大 10 ms
OFF 响应时间	最大 10 ms
回路数	1 (12 点 / 公共端) 最大 8 点同时接通
内部电流消耗	最大 10 mA 5 V DC 75 mA 26 V DC (8 点同时接通)
重量	最大 300 g

线路构成



端子连接

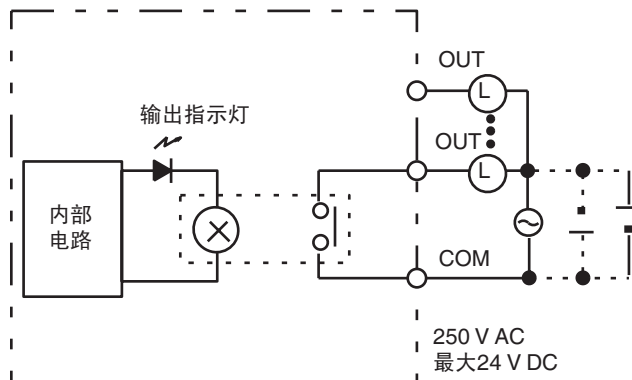


最大250 V AC 24 V DC
(感性负载: 2 A, 阻性负载: 2 A) (8 A/单元)

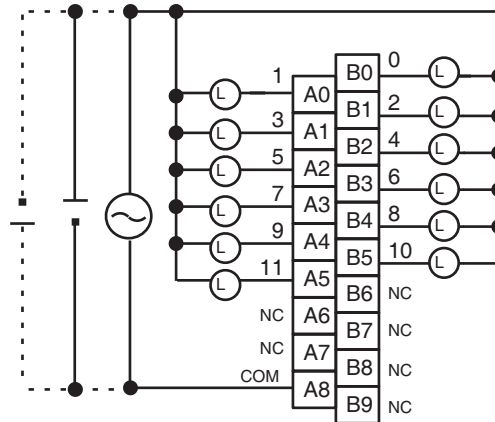
C200H-OC222V/OC222N 继电器输出单元 (12 点)

项目	OC222V	OC222N
最大开关容量	2 A 250 V AC ($\cos\phi = 1$), 2 A 250 V AC ($\cos\phi = 0.4$), 2 A 24 V DC (8 A/单元)	
最小开关容量	10 mA 5 V DC	
继电器	G6R-1 (24 V DC) 带插座	G6RN-1-ACD (24 V DC) PCB 焊接
继电器服务寿命	电气寿命: 300,000 次 机械寿命: 10,000,000 次 服务寿命将随电流和环境温度而变化	
ON 响应时间	最大 15 ms	
OFF 响应时间	最大 15 ms	
回路数	1 (12 点 / 公共端) 最大 8 点同时接通	
内部电流消耗	最大 8 mA 5 V DC 90 mA 26 V DC (8 点同时接通)	
重量	最大 400 g	

线路构成



端子连接

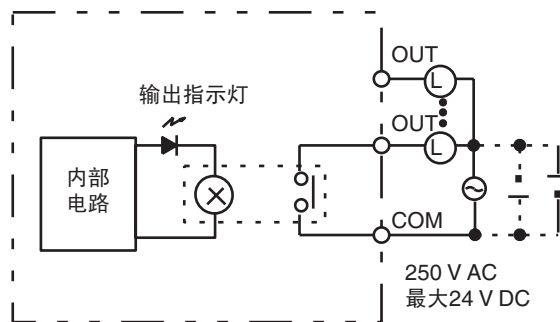


最大250 V AC 24 V DC
(感性负载: 2 A, 阻性负载: 2 A) (8 A/单元)

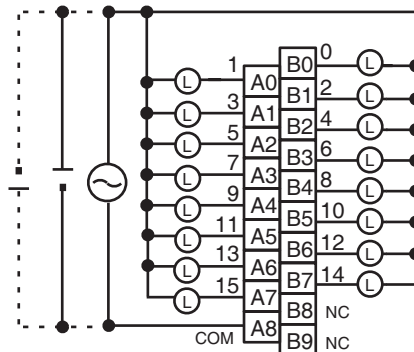
C200H-OC225 继电器输出单元 (16 点)

最大开关容量	2 A 250 V AC ($\cos\phi = 1$), 2 A 250 V AC ($\cos\phi = 0.4$), 2 A 24 V DC (8 A/单元)
最小开关容量	10 mA 5 V DC
继电器	G6B-1174P-FD-US (24 V DC) 带插座
继电器服务寿命	电气寿命: 500,000 次 (阻性负载) / 100,000 次 (感性负载) 机械寿命: 50,000,000 次 服务寿命将随电流和环境温度而变化
ON 响应时间	最大 10 ms
OFF 响应时间	最大 10 ms
回路数	1 (16 点 / 公共端) 最大 8 点同时接通
内部电流消耗	最大 50 mA 5 V DC 75 mA 26 V DC (8 点同时接通)
重量	最大 400 g

线路构成



端子连接



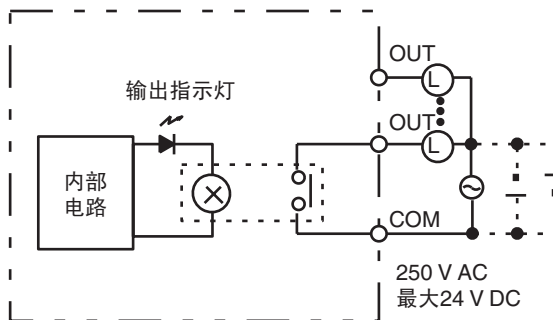
最大250 V AC 24 V DC
 (感性负载: 2 A, 阻性负载: 2 A) (8 A/单元)

注 如果超过 8 个输出点同时接通, 则该单元会过热。

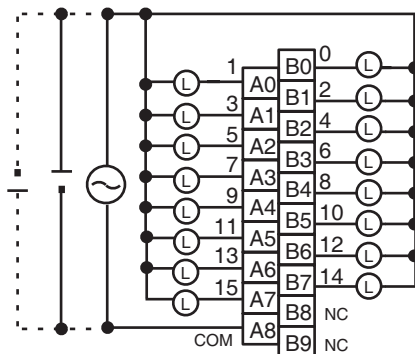
C200H-OC226/OC226N 继电器输出单元 (16 点)

项目	OC226	OC226N
最大开关容量	2 A 250 V AC ($\cos\phi = 1$), 2 A 250 V AC ($\cos\phi = 0.4$), 2 A 24 V DC (8 A/单元)	
最小开关容量	10 mA 5 V DC	
继电器	G6R-1 (24 V DC) 带插座	G6RN-1-ACD (24 V DC) PCB 焊接
继电器服务寿命	电气寿命: 300,000 次 机械寿命: 10,000,000 次 服务寿命将随电流和环境温度而变化	
ON 响应时间	最大 15 ms	
OFF 响应时间	最大 15 ms	
回路数	1 (16 点 / 公共端) 最大 8 点同时接通	
内部电流消耗	最大 30 mA 5 V DC 90 mA 26 V DC (8 点同时接通)	
重量	最大 500 g	

线路构成



端子连接



最大250 V AC 24 V DC
(感性负载: 2 A, 阻性负载: 2 A) (8 A/单元)

- 注
1. 安装在 C200H-BC 1-V1/V2 的背板上。
 2. 同时 ON 的触点数必须为八或小于八，以保证合适的发热。

关于继电器输出单元

C200H 和 CS 系列的继电器输出单元使用的继电器有一些不同。正因为如此，以下面所示的方式使用时，继电器相应的寿命有所不同。

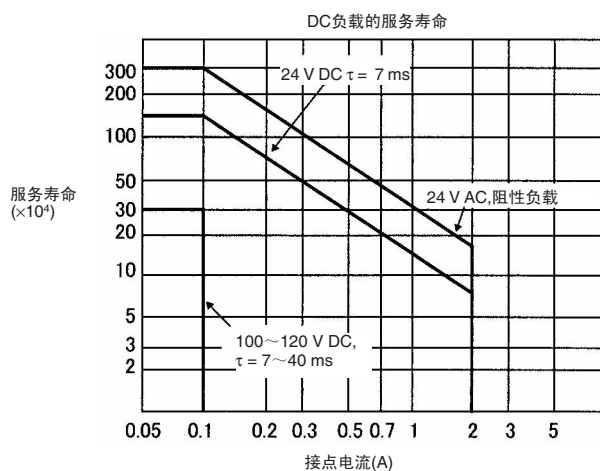
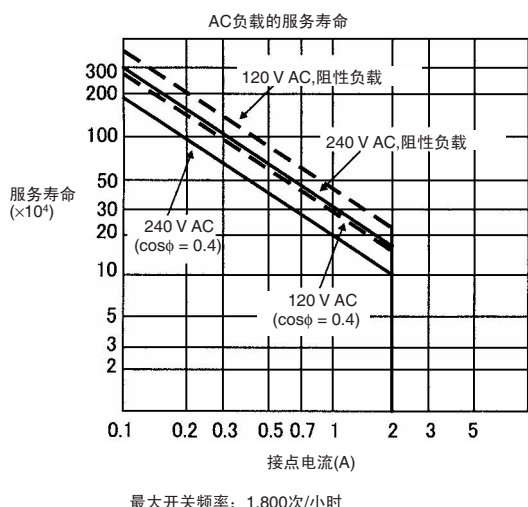
- 超过额定值使用时
- 没有进行合适的电涌计数测量时
- 连接在电源型中断时产生高的反电动势的负载（如继电器、螺线管或灯）上时
- 连接在电源型转为 ON 时产生高启动电流的负载（如电容或灯）上时

在上述情况下，采取手册中描述的适当的电涌保护措施、或使用有与负载匹配的额定值的转换设备（如继电器），保证继电器的额定寿命预期。

CS1W-OC201/211 继电器的寿命预期

CS1W-OC201/211 触点输出单元的寿命预期见下图。使用这个图，基于操作条件来计算继电器的服务寿命，并在服务寿命结束前更换继电器。

- 注 此图表示了继电器的寿命预期。因此不要使用超过每个触点输出单元的规格中规定的最大转换能力的触点电流。如果使用了超过规格的转换能力，其它部件的可靠性和寿命预期将减少，而且单元可能会有故障。

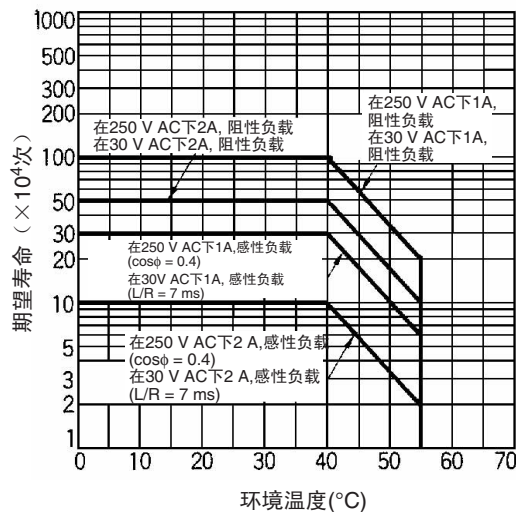
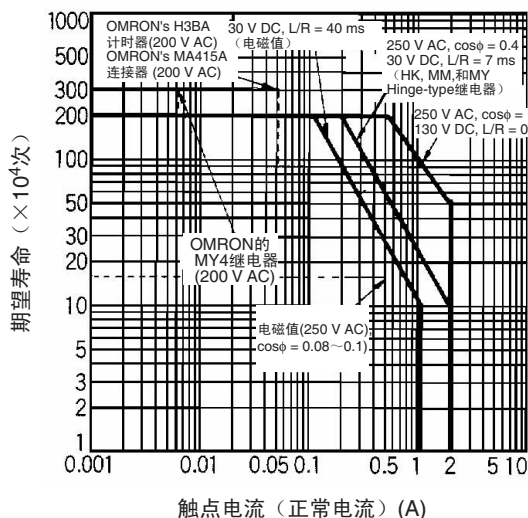


继电器输出单元的 C200H-OC221/222/223/224/225 寿命预期

C200H-OC221/222/223/224/225 继电器输出单元使用 OMRON 的 G6B-1174P-FD-US 继电器。该继电器 G6B-1174P-FD-US 的寿命随触点电流和环境温度而变化。利用下图计算寿命值以确保继电器寿命到期前进行更换。

触点电流期望寿命
条件
开关频率: 1,800次/小时最大值
环境温度: 23°C

环境温度期望寿命
条件
开关频率: 1,800次/小时最大值



- 注 1. 如果继电器输出单元是盘内安装的, 则控制盘的内部温度代表环境温度。
2. 环境温度为 55 时, 继电器寿命为室内温度 (0 ~ 40) 条件下继电器寿命的五分之一。

感性负载

继电器寿命随负载电感而变化。如有感性负载连接到触点输出单元, 则需使用灭弧器。

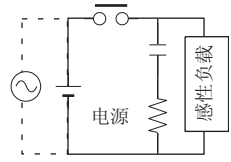
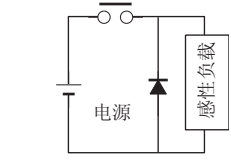
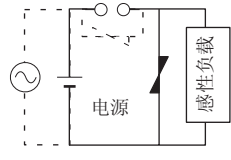
要确保每个连接到继电器输出单元的直流感性负载都并联一个二极管。

触点保护线路

继电器输出单元使用消弧器是为了延长每个继电器的寿命。同时也是为了防止干扰，减少碳化物和硝酸盐沉积物的产生。然而，如果消弧器使用不当，则会缩短继电器寿命。

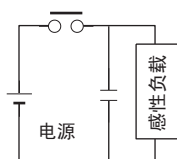
注 继电器输出单元使用消弧器会延迟继电器的复位时间。

消弧器电路范例如下表所示。

电路	电流		特性	所需元器件
	AC	DC		
CR方法 	Yes	Yes	如果负载是继电器或螺线管，则在电路开启时刻和负载复位时刻之间有一个时间滞后。 如果电源型电压为 24 或 48 V，则负载并联消弧器。如电源型为 100 ~ 200 V，则在触点间安放消弧器。	每 1 A 触点电流的电容容量必须为 1 ~ 0.5 μF ，且每 1 V 触点电压的电阻阻值必须为 0.5 ~ 1 Ω 。然而，这些值随负载和继电器的特性而变化。通过实验确定这些值，同时也要考虑到当触点分隔开且电阻限制电路闭合时流入负载的电流时，电容会消除放电火花。 电容的介电强度必须为 200 ~ 300 V。如果是交流电路，则要使用无级性电容。
二极管方法 	No	Yes	负载两端并联的二极管可以把线圈绕组中的累积能量转化为电流，然后再流过线圈绕组。以此把电流转化为消耗在感性负载的电阻上的焦耳热量。此方法所引起的电路开启时刻和负载复位时刻之间的时间滞后要大于 CR 方法所引起的时间滞后。	二极管的颠倒介电强度值必须为至少电路电压值的 10 倍。二极管的前进电流必须大于等于负载电流。 若消弧器以低电路电压状态应用于电子电路时二极管的颠倒介电强度值可能比源型电压高 2 ~ 3 倍。
可变电阻方法 	Yes	Yes	利用可变电阻的恒定电压特性可以限制触点间的高电压。在电路开启时和负载复位时之间有一个时间滞后。 如果电源型电压为 24 或 48 V，则负载并联可变电阻。如电源型电压为 100 ~ 200 V，则在触点安装可变电阻。	---

注 在感性负载两端不能并联作为消弧器的电器，如下图所示。当电路开启时，该灭弧器能非常有效地防止放电火花。然而，当触点吸合时，由于电容的放电电流会引起触点熔接。

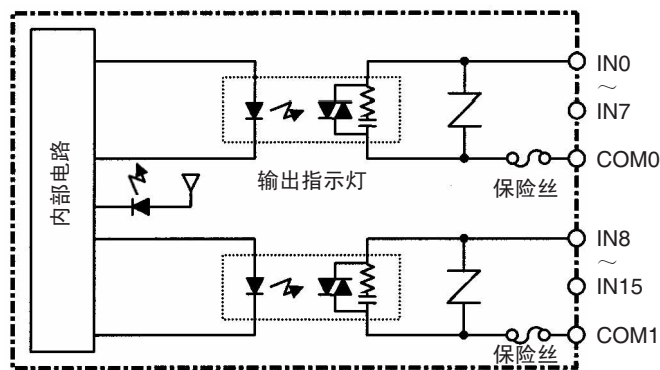
直流感性负载较之阻性负载更难切换。如有适当的消弧器，直流感性负载也可像阻性负载那样容易切换。



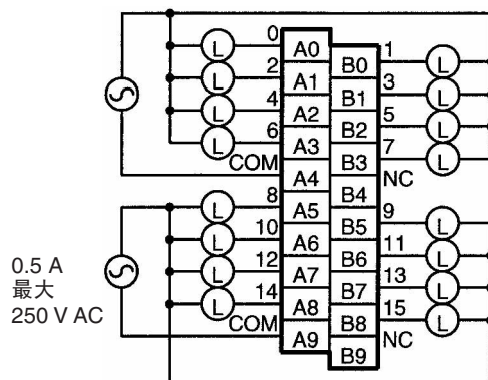
CS1W-OA211 晶闸管输出单元 (16 点)

最大开关容量	0.5 A 250 V AC, 50/60 Hz (2 A/ 公共端, 4 A/ 单元)
最大浪涌电流	15 A (脉冲宽度: 10 ms)
最小开关容量	50 mA 75 V AC
漏电流	最大 1.5 mA (200 V AC)
剩余电压	最大 1.6 V AC
ON 响应时间	最大 1 ms
OFF 响应时间	1/2 负载频率 +1 ms 或更小
回路数	2 (8 点 / 公共端)
浪涌保护器	C.R 吸收器 + 浪涌吸收器
保险丝	2 × 4 A (每个公共端 1 个) 保险丝不可由用户更换
保险丝损坏检测电路	无
绝缘电阻	外部端子和 GR 端子之间为 20MΩ (500VDC)
介电强度	最大漏电流为 10mA 时外部端子和 GR 端子间 1 分钟为 2,000 VAC
内部电流消耗	最大 406 mA 5 V DC (70 mA + 21 mA × 同时接通)
重量	最大 300 g

线路构成



端子连接

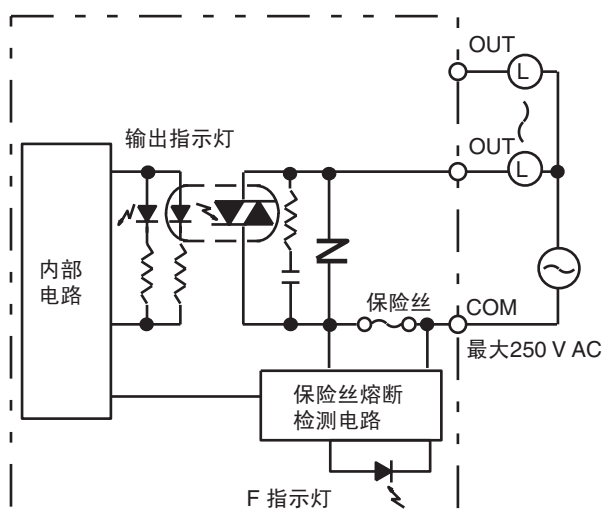


注 本手册使用了端子号 A0 ~ A9 和 B0 ~ B9，但它们没有印在单元上。

C200H-OA221 晶闸管输出单元（8 点）

最大开关容量	1 A 250 V AC, 50/60 Hz (4 A/单元)
最小开关容量	10 mA (阻性负载) / 40 mA (感性负载) 10 V AC
漏电流	最大 3 mA (100 V AC)/6 mA (200 V AC)
剩余电压	最大 1.2 V
ON 响应时间	最大 1 ms
OFF 响应时间	1/2 负载频率或更小
回路数	1 (8 点 / 公共端)
内部电流消耗	最大 140 mA 5 V DC
保险丝额定值	5 A 250 V ($\phi 5.2 \times 20$)
重量	最大 250 g

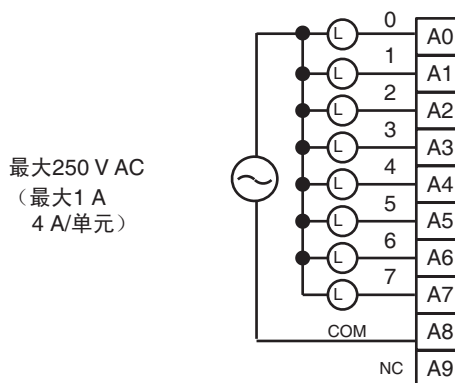
线路构成



保险丝: 5 A 250 V ($\phi 5.2 \times 20$) MF51SH (JIS)

注 保险丝熔断时，F 指示灯点亮，位 08 置为 ON。位 08 ~ 位 15 不能用作工作位。

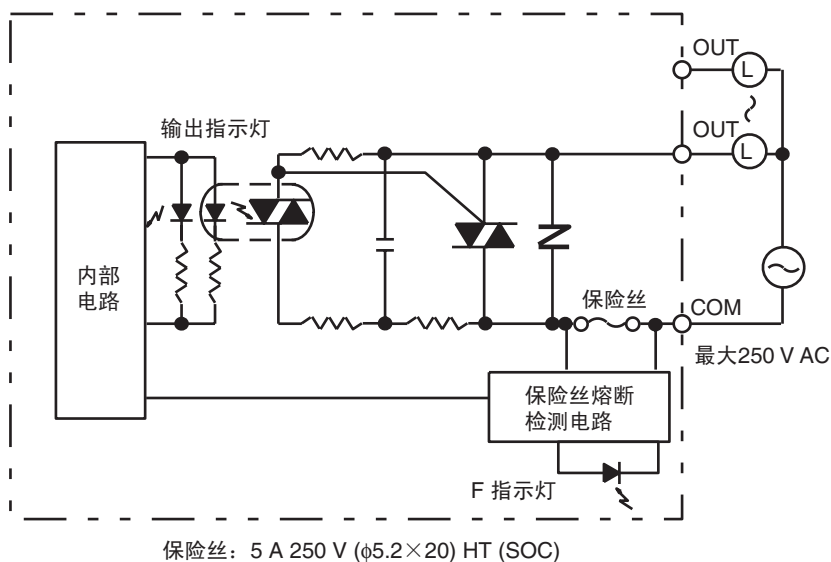
端子连接



C200H-OA223 晶闸管输出单元 (8 点)

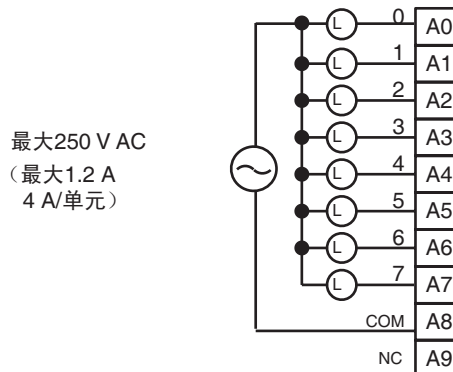
最大开关容量	1.2 A 250 V AC, 50/60 Hz (4 A/ 单元)
最大浪涌电流	15 A (脉冲宽度: 100 ms) 30 A (脉冲宽度: 10 ms)
最小开关容量	最小 100 mA 10 V AC/50 mA 24 V AC/10 mA 100 V AC
漏电流	最大 1.5 mA (120 V AC)/3 mA (240 V AC)
剩余电压	最大 1.5 V AC(50 ~ 1,200 mA)/5 V AC(10 ~ 50 mA)
ON 响应时间	最大 1 ms
OFF 响应时间	1/2 负载频率 +1 ms 或更小
回路数	1 (8 点 / 公共端)
内部电流消耗	最大 180 mA 5 V DC
保险丝额定值	5 A 250 V (φ5.2×20)
外部电源型	N/A
重量	最大 300 g

线路构成



注 保险丝熔断时, F 指示灯点亮, 位 08 置为 ON。位 08 ~ 位 15 不能用作工作位。

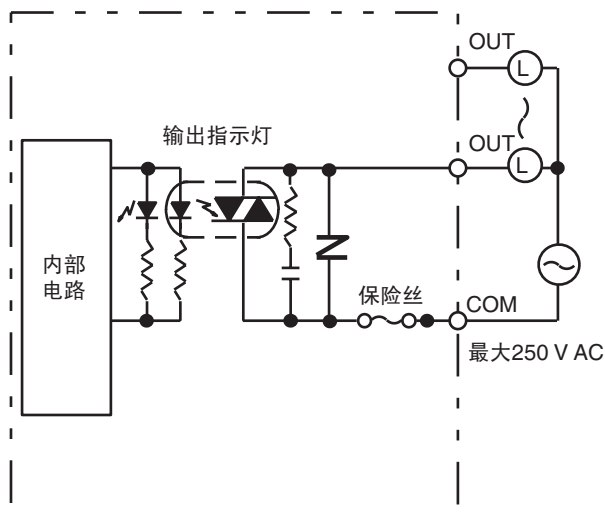
端子连接



C200H-OA222V 晶闸管输出单元 (12 点)

最大开关容量	0.3 A 250 V AC, 50/60 Hz (2 A/ 单元)
最小开关容量	10 mA (阻性负载) /40 mA (感性负载) 10 V AC
漏电流	最大 3 mA (100 V AC) /6 mA (200 V AC)
剩余电压	最大 1.2 V
ON 响应时间	1/2 负载频率或更小
OFF 响应时间	1/2 负载频率或更小
回路数	1 (12 点 / 公共端)
内部电流消耗	最大 200 mA 5 V DC
保险丝额定值	3 A 250 V (φ 5.2 × 20)
重量	最大 400 g

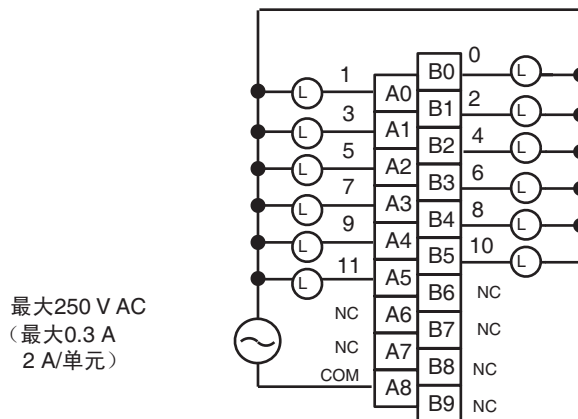
线路构成



保险丝: 3 A 250 V (φ5.2×20) MQ4(SOC)

- 注
1. 不提供保险丝熔断检测电路。
 2. 没有输出时请检查保险丝。

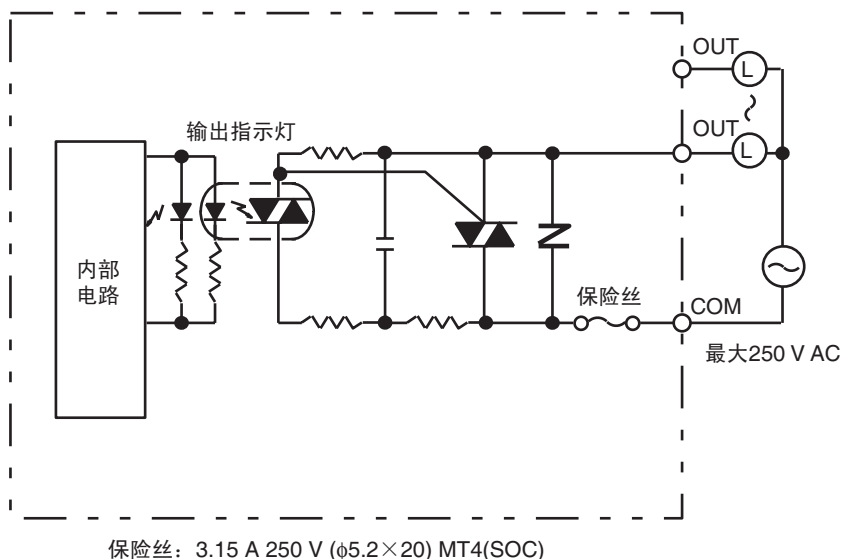
端子连接



C200H-OA224 晶闸管输出单元 (12 点)

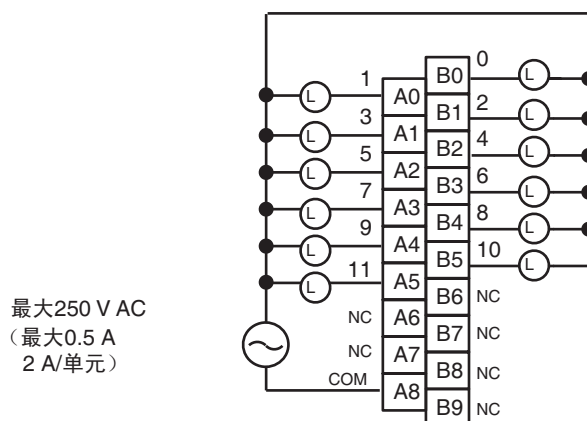
最大开关容量	0.5 A 250 V AC, 50/60 Hz (2 A/单元)
最大浪涌电流	10 A (脉冲宽度: 100ms) 20 A (脉冲宽度: 10ms)
最小开关容量	最小 100 mA 10 V AC/50 mA 24 V AC/10 mA 100 V AC
漏电流	最大 1.5 mA (120 V AC)/3 mA (240 V AC)
剩余电压	最大 1.5 V AC (50 ~ 500 mA)/5 V AC (10 ~ 50 mA)
ON 响应时间	最大 1 ms
OFF 响应时间	1/2 负载频率 + 1 ms 或更小
回路数	1 (12 点 / 公共端)
内部电流消耗	最大 270 mA 5 V DC
保险丝额定值	3.15 A 250 V ($\phi 5.2 \times 20$)
重量	最大 300 g

线路构成



- 注
1. 不提供保险丝熔断检测电路。
 2. 没有输出时请检查保险丝。

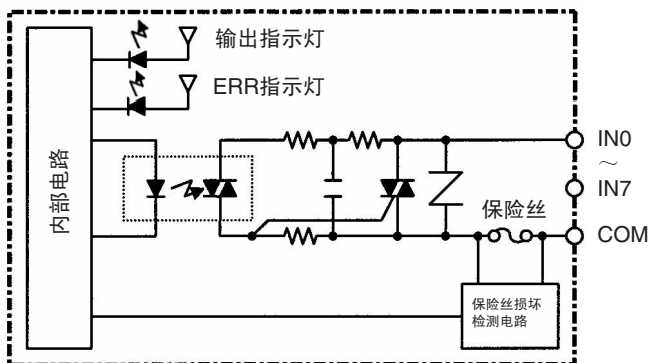
端子连接



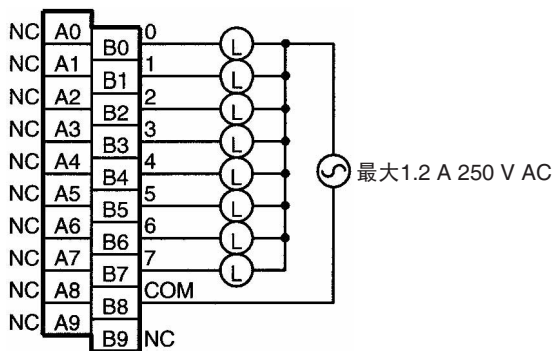
CS1W-OA201 晶闸管输出单元 (8 点) (见注 1)

最大开关容量	1.2 A 250 V AC, 50/60 Hz (4.8 A/单元)
最大浪涌电流	10 A (脉冲宽度: 100 ms), 20 A (脉冲宽度: 10 ms)
最小开关容量	最小 100 mA 10 V AC, 50 mA 24 V AC, 10 mA 100 V AC
漏电流	最大 1.5 mA (120 V AC), 3.0 mA (240 V AC)
剩余电压	最大 1.5 V AC (50 ~ 500 mA), 5.0 V AC (10 ~ 50 mA)
ON 响应时间	最大 1 ms
OFF 响应时间	1/2 负载频率 +1 ms 或更小
回路数	1 (8 点 / 公共端)
浪涌保护器	C.R 吸收器 + 浪涌吸收器
保险丝	8A 保险丝不能由用户更换。
保险丝损坏检测电路	保险丝损坏时 ERR 指示灯亮。同样, 基本 I/O 单元信息区 (A050 ~ A089) 中相应的标记也将打开。
绝缘电阻	外部端子和 GR 端子之间为 20MΩ (500VDC)
介电强度	最大漏电流为 10mA 时外部端子和 GR 端子间 1 分钟为 2,000 VAC
内部电流消耗	最大 230 mA 5 V DC (70 mA + 20 mA × 同时接通)
重量	最大 300 g

线路构成



端子连接



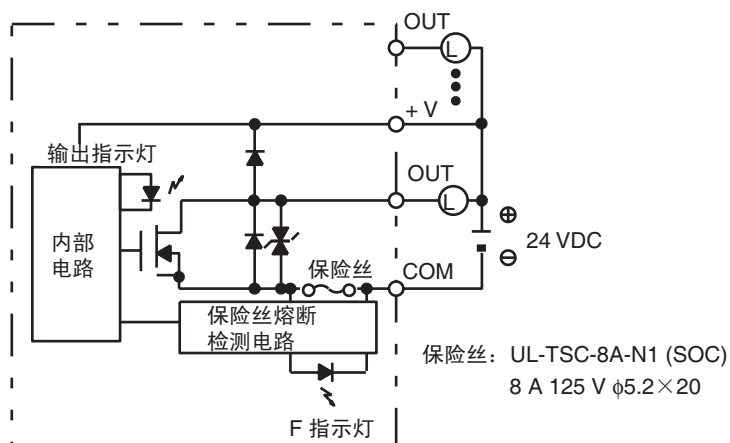
注 1. 即使分配到 16 位 (1 个字) 该单元也仅使用 8 位于外部 I/O。该单元在 I/O 表中也被视为 16 点单元。

2. 本手册中使用了端子号 A0 ~ A9 和 B0 ~ B9，但是并不是所有单元上都印着这些号。

C200H-OD213 晶体管输出单元（8 点）

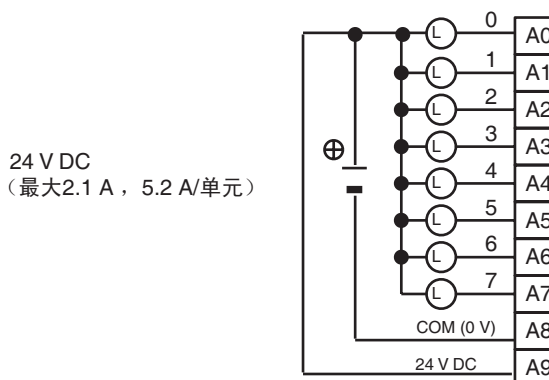
最大开关容量	2.1 A 24 V DC (20.4 ~ 26.4 V DC) (5.2 A/单元) NPN 输出
漏电流	最大 0.1 mA
剩余电压	最大 1.4 V m
ON 响应时间	最大 0.2 ms
OFF 响应时间	最大 0.3 ms
回路数	1 (8 点 / 公共端)
内部电流消耗	最大 140 mA 5 V DC
保险丝额定值	8 A 125 V (φ5.2 × 20)
外部电源型	最小 30 mA 20.4 ~ 26.4 V DC
重量	最大 250 g

线路构成



注 保险丝熔断时，F 指示灯点亮，位 08 置为 ON。位 08 ~ 位 15 不能用作工作位。

端子连接

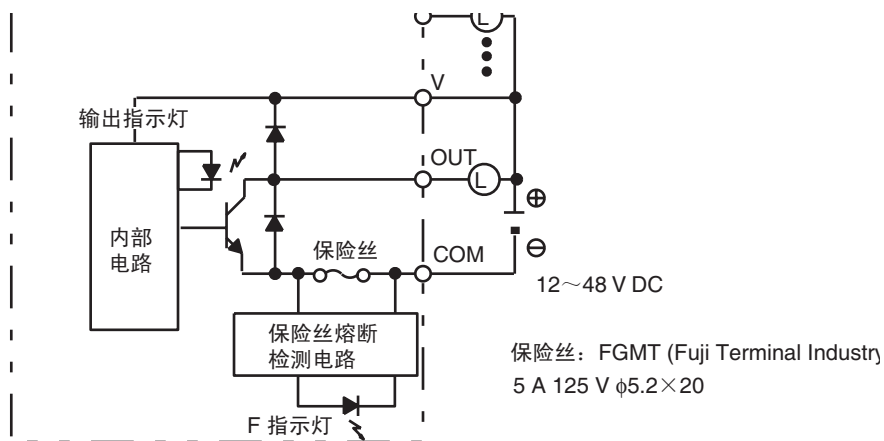


- 注
1. A9 端一定要有供电电源型；否则，在输出关闭时，电流将从负载漏出。
 2. 若极性连接错误可能导致错误的负载操作。

C200H-OD411 晶体管输出单元 (8 点)

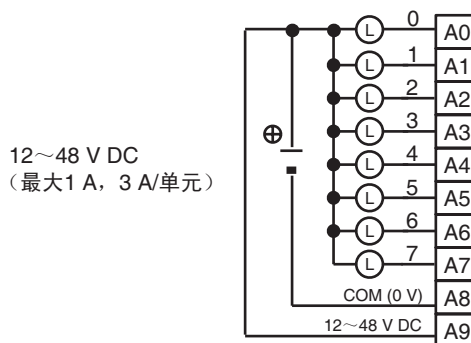
最大开关容量	10.2 ~ 52.8 V DC 1 A (3 A/单元)
漏电流	最大 0.1 mA
剩余电压	最大 1.4 V
ON 响应时间	最大 0.2 ms
OFF 响应时间	最大 0.3 ms
回路数	1 (8 点 / 公共端)
内部电流消耗	最大 140 mA 5 V DC
保险丝额定值	5 A 125 V (φ5.2 × 20)
外部电源型	最小 30 mA 10.2 ~ 52.8 V DC
重量	最大 250 g

线路构成



注 保险丝熔断时，F 指示灯点亮，位 08 置为 ON。位 08 ~ 位 15 不能用作工作位。

端子连接

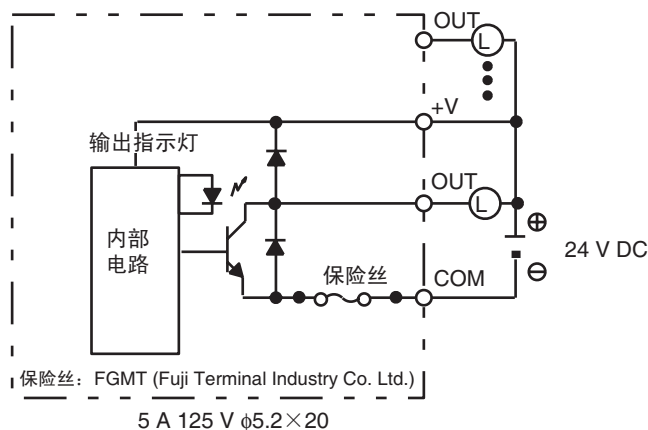


注 A9 端一定要有供电电源型；否则，在输出关闭时，电流将从负载漏出。

C200H-OD211 晶体管输出单元 (12 点)

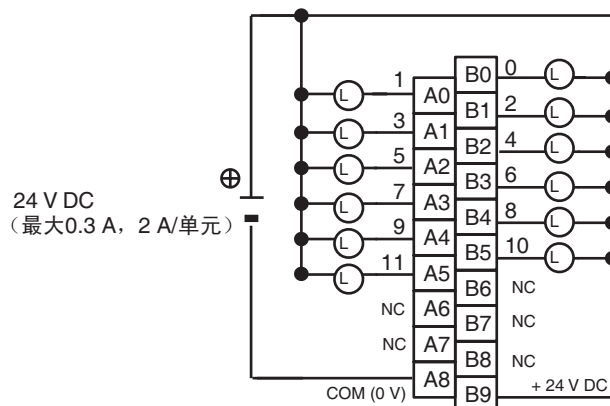
最大开关容量	0.3 A 24 V DC (20.4 ~ 26.4 V DC) (2 A/单元)
漏电流	最大 0.1 mA
剩余电压	最大 1.4 V
ON 响应时间	最大 0.2 ms
OFF 响应时间	最大 0.3 ms
回路数	1 (12 点 / 公共端)
内部电流消耗	最大 160 mA 5 V DC
保险丝额定值	5 A 125 V (φ5.2 × 20)
外部电源型	最小 25 mA 20.4 ~ 26.4 V DC
重量	最大 300 g

线路构成



- 注
1. 不提供保险丝熔断检测电路。
 2. 没有输出时请检查保险丝。

端子连接



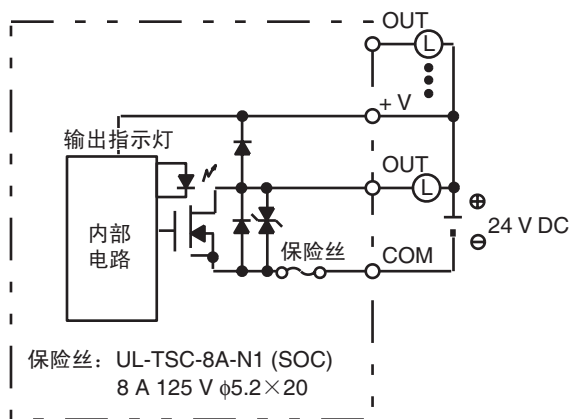
- 注
1. A9 端一定要有供电电源型；否则，在输出关闭时，电流将从负载漏出。
 2. 本手册中使用了端子号 A0 ~ A9 和 B0 ~ B9，但是并不是所有单元上都印着这些号。

C200H-OD212 晶体管输出单元 (16 点)

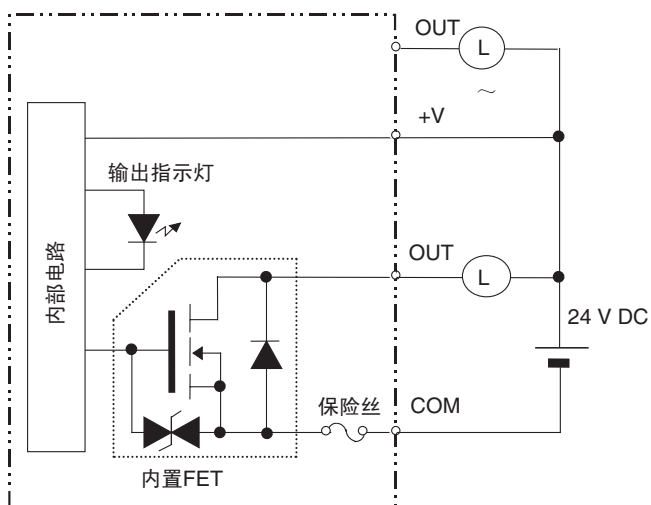
最大开关容量	0.3 A 24 V DC (20.4 ~ 26.4 V DC) (4.8 A/单元)
漏电流	最大 0.1 mA
剩余电压	最大 1.4 V
ON 响应时间	最大 0.2 ms
OFF 响应时间	最大 0.3 ms
回路数	1 (16 点 / 公共端)
内部电流消耗	最大 180 mA 5 V DC
保险丝额定值	8 A 125 V ($\phi 5.2 \times 20$)
外部电源型	最小 35 mA 24 V DC (20.4 ~ 26.4 V DC)
重量	最大 350 g

线路构成

在2002年10月9日或之前制造的单元
(制造编号09X2或更早)

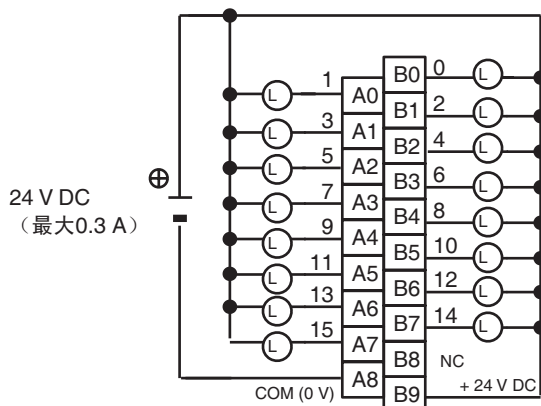


在2002年10月9日或之后制造的单元
(制造编号10X2H或更晚)



- 注
1. 无保险丝熔断检测电路。
 2. 无输出时检查保险丝。

端子连接

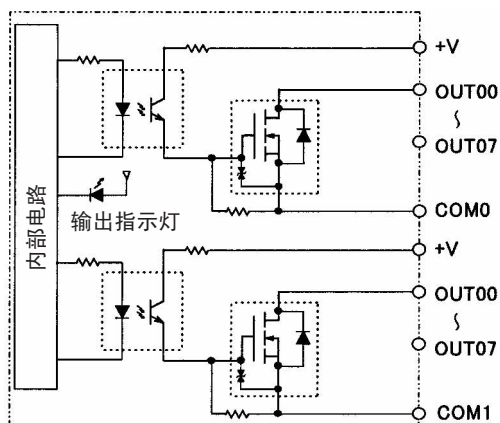


- 注
1. B9 端一定要有供电电源型；否则，在输出关闭时，电流将从负载漏出。
 2. 本手册中使用了端子号 A0 ~ A9 和 B0 ~ B9，但是并不是所有单元上都印着这些号。

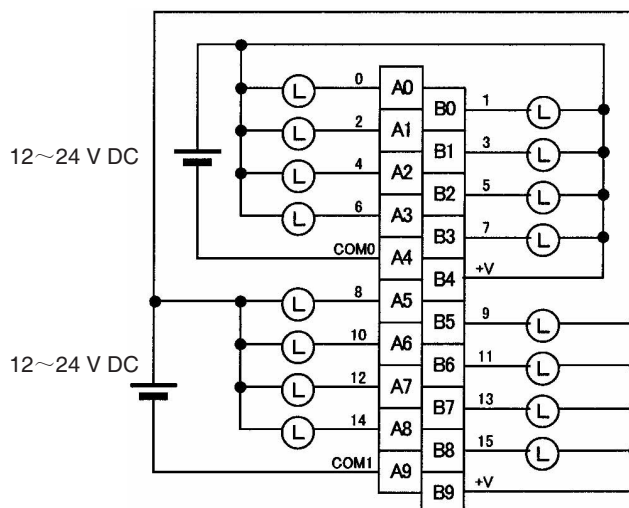
CS1W-OD211 晶体管输出单元（16 点，漏型）

额定电压	12 ~ 24 V DC
操作负载电压范围	10.2 ~ 26.4 V DC
最大负载电流	0.5 A/ 点, 4.0 A/ 公共端, 8.0 A/ 单元
最大浪涌电流	4.0 A/ 点, 最大 10 ms
漏电流	最大 0.1 mA
剩余电压	最大 1.5 V
ON 响应时间	最大 0.5 ms
OFF 响应时间	最大 1.0 ms
绝缘电阻	外部端子和 GR 端子之间为 20MΩ (100VDC)
介电强度	最大漏电流为 10mA 时外部端子和 GR 端子间 1 分钟为 1,000 VAC
回路数	16 (8 点 / 公共端, 2 电路)
内部电流消耗	最大 5 V DC 170 mA
保险丝	无
外部电源型	10.2 ~ 26.4 V DC, 最小 20 mA
重量	最大 270 g

线路构成



端子连接



注 本手册中使用了端子号 A0 ~ A9 和 B0 ~ B9，但是并不是所有单元上都印着这些号。

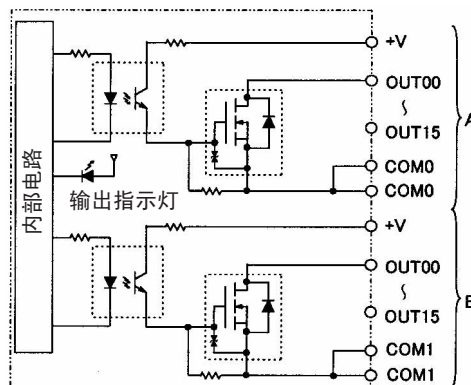
接线时，要小心注意极性。若极性接反，负载可能操作不正确。

CS1W-OD231 晶体管输出单元（32 点，漏型）

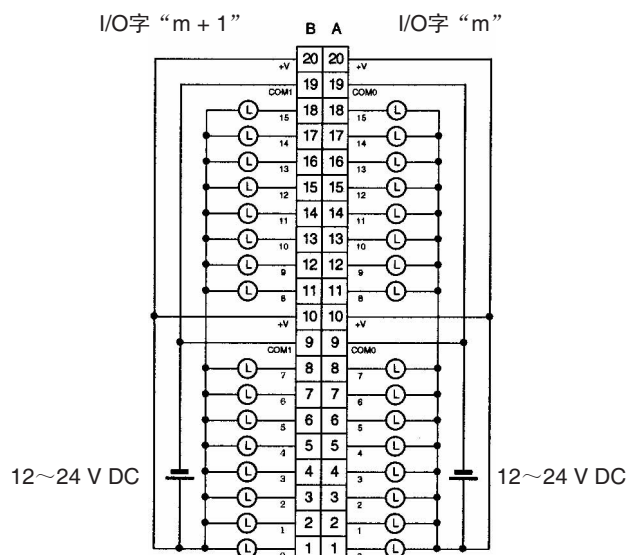
额定电压	12 ~ 24 V DC
操作负载电压范围	10.2 ~ 26.4 V DC
最大负载电流	0.5 A/ 点，2.5 A/ 公共端，5.0 A/ 单元（见注）
最大浪涌电流	4.0 A/ 点，最大 10 ms
漏电流	最大 0.1 mA
剩余电压	最大 1.5 V
ON 响应时间	最大 0.5 ms
OFF 响应时间	最大 1.0 ms
绝缘电阻	外部端子和 GR 端子之间为 20MΩ（100VDC）
介电强度	最大漏电流为 10mA 时外部端子和 GR 端子间 1 分钟为 1,000 VAC
回路数	32（16 点 / 公共端，2 电路）
内部电流消耗	最大 5 V DC 270 mA
保险丝	无
外部电源型	10.2 ~ 26.4 V DC，最小 30 mA
重量	最大 200 g
附件	一个连接器用于外部接线（焊接型）

注 若使用了压接连接器，最大负载电流将为 2.0A/COM 和 4.0A/ 单元。

线路构成



端子连接



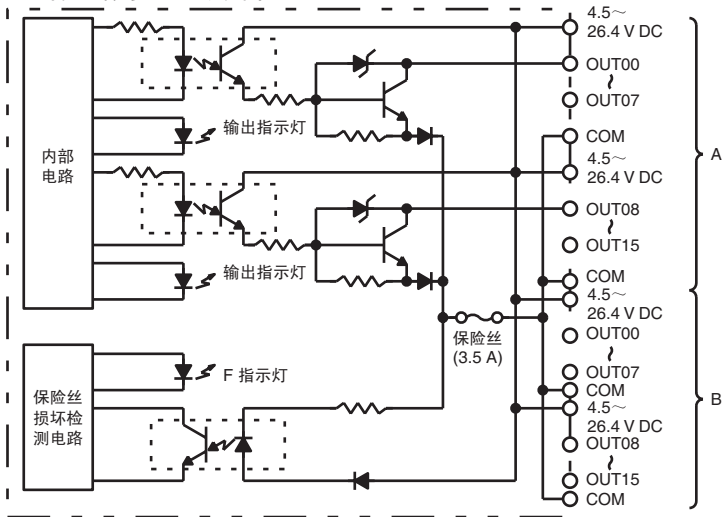
- 接线时，要小心注意极性。若极性接反，负载可能操作不正确。
- 虽然 A 行和 B 行的 +V 和 COM 端子已内连接，仍要完整地连接所有的点。

C200H-OD218 晶体管输出单元 (32 点)

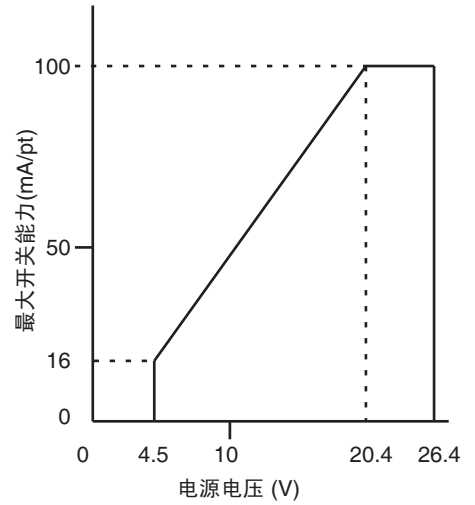
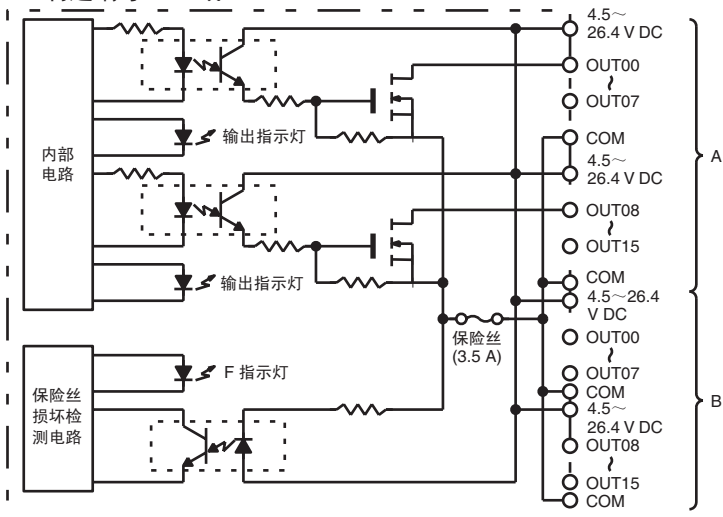
最大开关容量	16 mA 4.5 V DC ~ 100 mA 26.4 V DC (见下面)
漏电流	最大 0.1 mA
剩余电压	最大 0.8 V
ON 响应时间	最大 0.1 ms
OFF 响应时间	最大 0.4 ms
回路数	1 (32 点 / 公共端)
内部电流消耗	最大 180 mA 5 V DC
熔丝额定值	3.5 A (保险丝不可由用户更换)
外部供电电源型	最小 110 mA 5 ~ 24 V DC±10% (3.4mA × ON 点数)
重量	最大 180 g

线路构成和最大开关容量

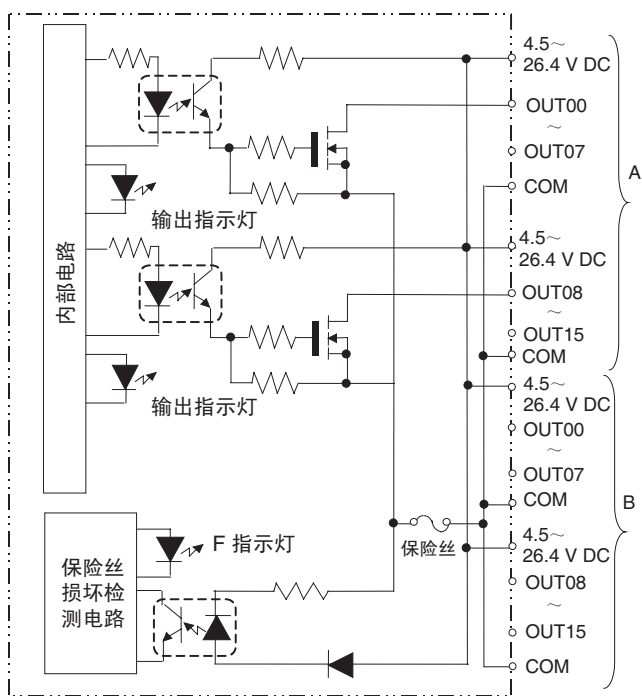
在2000年1月28日之前制造的单元
(制造编号2810或更早)



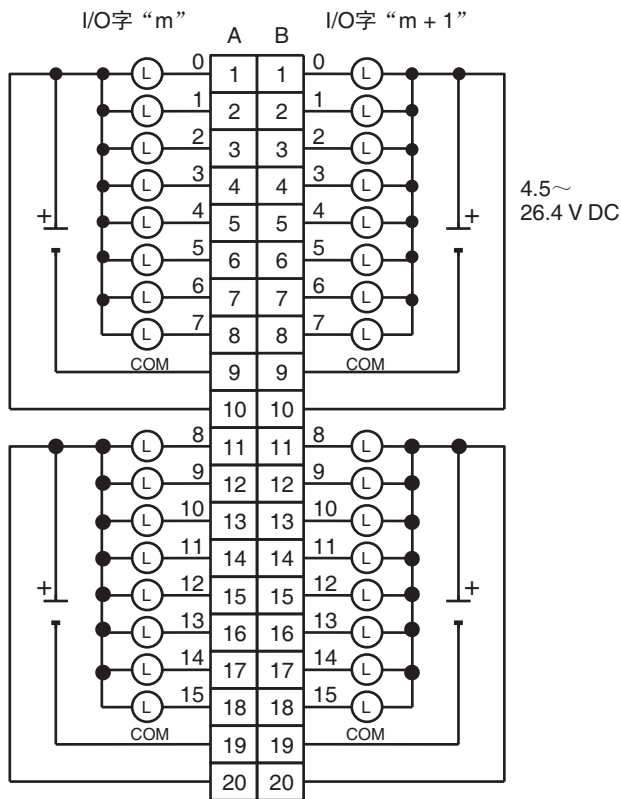
在2000年1月31日和2000年10月9日之间制造的单元
(制造编号3110或09X2)



在2002年10月10日或之后制造的单元
(制造编号10X2H或更晚)



端子连接



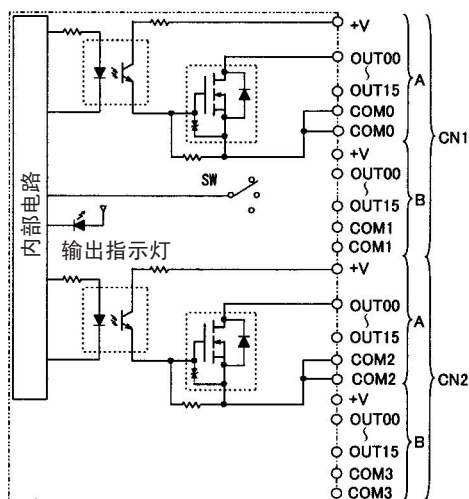
- 注
1. 保险丝损坏时，F 指示灯亮且基本 I/O 单元信息区（A050 ~ A089）中相应的标记将打开。
 2. 来自外部电源型的电源型中断被视作与保险丝损坏相同。

3. 将电源型线连接至每个 COM 端口，即使 COM 端子已内连接。

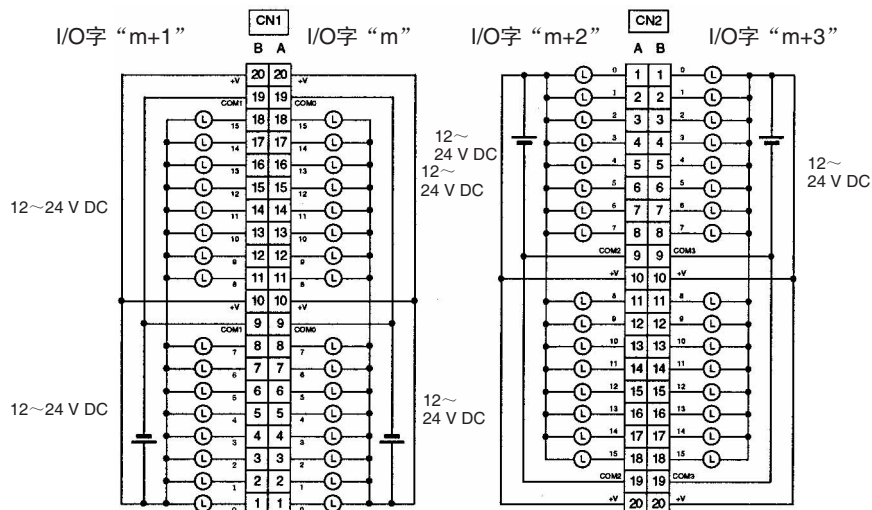
CS1W-OD261 晶体管输出单元（64 点，漏型）

额定电压	12 ~ 24 V DC
操作负载电压范围	10.2 ~ 26.4 V DC
最大负载电流	0.3 A/ 点, 1.6 A/ 公共端, 6.4 A/ 单元
最大浪涌电流	3.0 A/ 点, 最大 10 ms
漏电流	最大 0.1 mA
剩余电压	最大 1.5 V
ON 响应时间	最大 0.5 ms
OFF 响应时间	最大 1.0 ms
绝缘电阻	外部端子和 GR 端子之间为 20MΩ (100VDC)
介电强度	最大漏电流为 10mA 时外部端子和 GR 端子间 1 分钟为 1,000 VAC
回路数	64 (16 点 / 公共端, 4 电路)
内部电流消耗	最大 5 V DC 390 mA
保险丝	无
外部电源型	10.2 ~ 26.4 V DC, 最小 50 mA
重量	最大 260 g
附件	一个连接器用于外部接线 (焊接型)

线路构成



端子连接

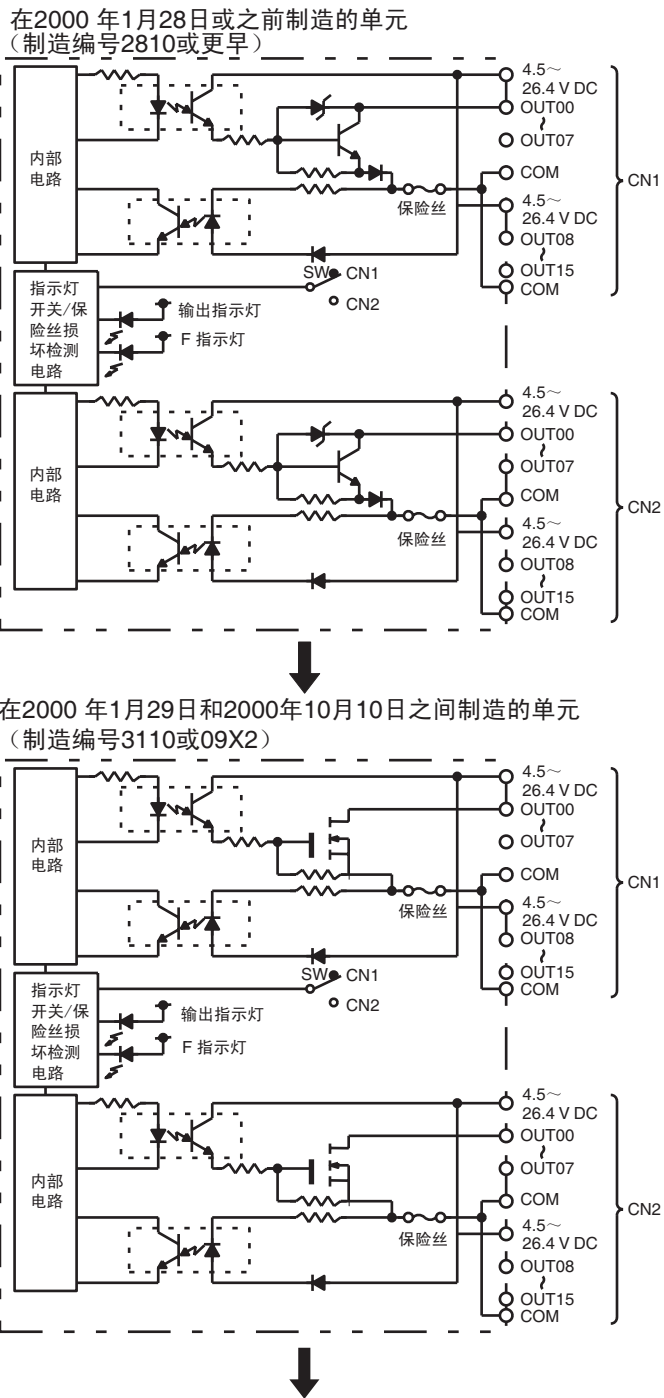


- 接线时，要小心注意极性。若极性接反，负载可能操作不正确。
- 虽然 A 行和 B 行的 +V 和 COM 端子已内连接，仍要完整地连接所有的点。

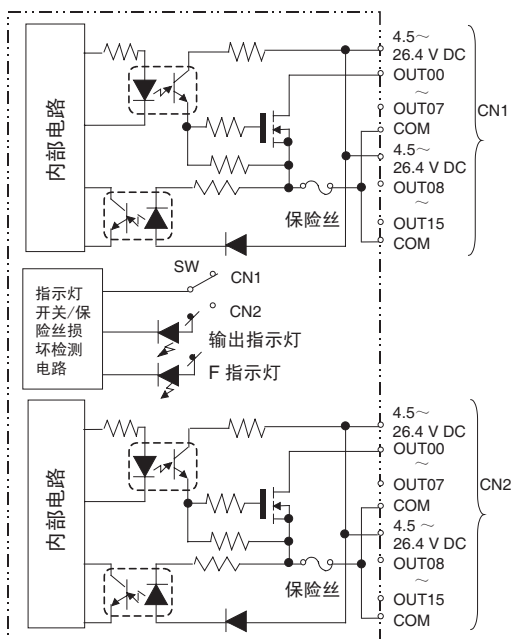
C200H-OD219 晶体管输出单元（64 点）

最大开关容量	16 mA 4.5 V DC ~ 100 mA 26.4 V DC (见下面)
漏电流	最大 0.1 mA
剩余电压	最大 0.8 V
ON 响应时间	最大 0.1 ms
OFF 响应时间	最大 0.4 ms
回路数	2 (32 点 / 公共端)
内部消耗电流	最大 270 mA 5 V DC
保险丝	两个 3.5 A 熔断丝 (1 熔断丝 / 公共端) 熔断丝不是用户可更换的
外部供电电源型	最小 220 mA 5 ~ 24 V DC±10% (3.4 mA × ON 点数)
重量	最大 250 g

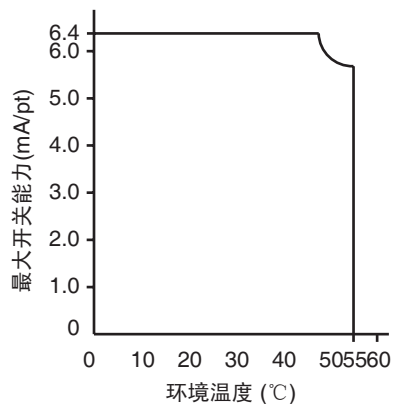
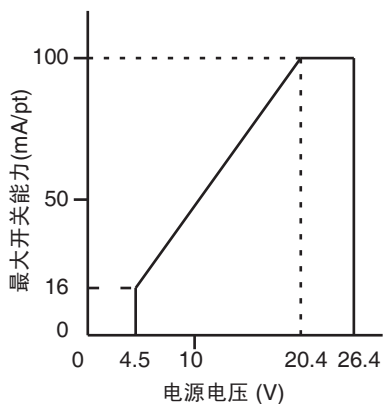
线路构成



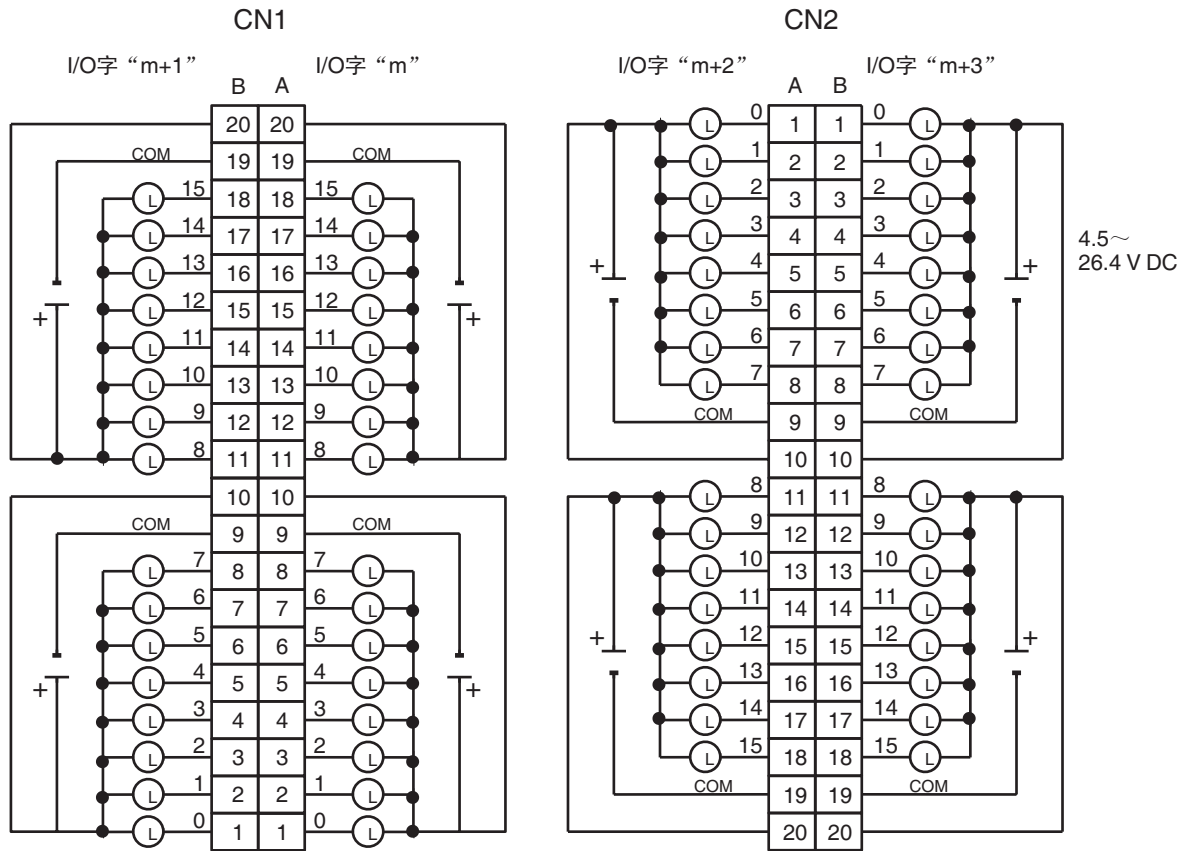
在2002年10月11日或之后制造的单元
(制造编号11X2H或更晚)



最大开关容量



端子连接

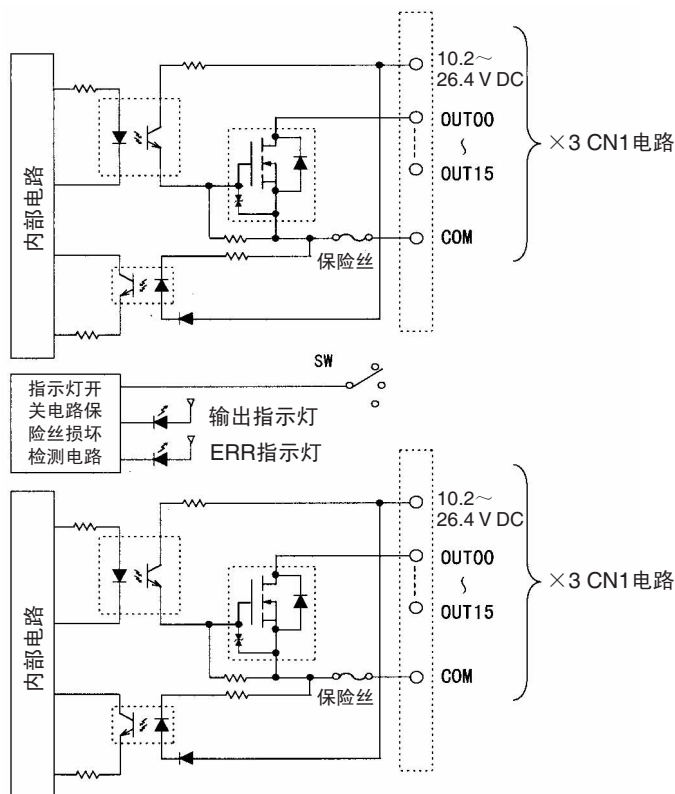


- 注
1. 保险丝损坏时，F 指示灯亮且基本 I/O 单元信息区（A050 ~ A089）中相应的标记将打开。
 2. 来自外部电源型的电源型中断被视作与保险丝损坏相同。
 3. 将电源型线连接至每个 COM 端口，即使 COM 端子已内连接。

CS1W-OD291 晶体管输出单元（96 点，漏型）

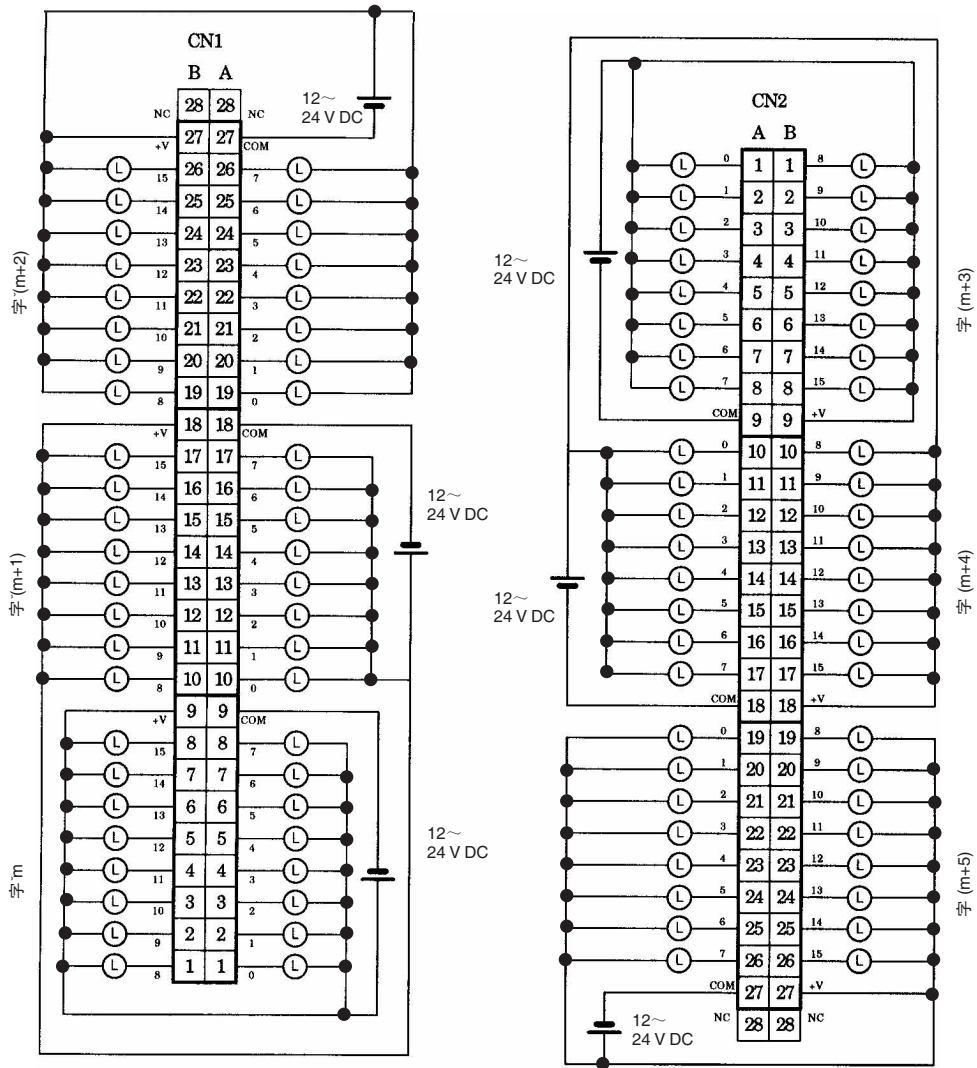
额定电压	12 ~ 24 V DC
操作负载电压	10.2 ~ 26.4 V DC
最大负载电流	0.1 A/点, 1.2 A/公共端, 7.2 A/单元
最大浪涌电流	1.0 A/点, 最大 10 ms 8.0 A/公共端, 最大 10 ms
漏电流	最大 0.1 mA
剩余电压	最大 1.5 V
ON 响应时间	最大 0.5 ms
OFF 响应时间	最大 1.0 ms
绝缘电阻	外部端子和 GR 端子之间为 20MΩ (100VDC)
介电强度	最大漏电流为 10mA 时外部端子和 GR 端子间 1 分钟为 1,000 VAC
回路数	6 (16 点 / 公共端)
内部电流消耗	最大 5 V DC 480 mA
保险丝	3 A (每 1 个公共端) 保险丝不可由用户更换
外部电源型	10.2 ~ 26.4 V DC, 最小 100 mA
重量	最大 320 g
附件	二个连接器用于外部接线 (焊接型)

线路构成



- 注
1. 如果保险丝烧断或如果外部电源型电源型置 OFF，ERR 指示灯会亮，基本 I/O 单元信息区 (A050 ~ A089) 中的对应标记会置 ON。
 2. 最大负载电流将为 1.0 A/COM，若使用了压接连接器时则为 6.0 A/单元。

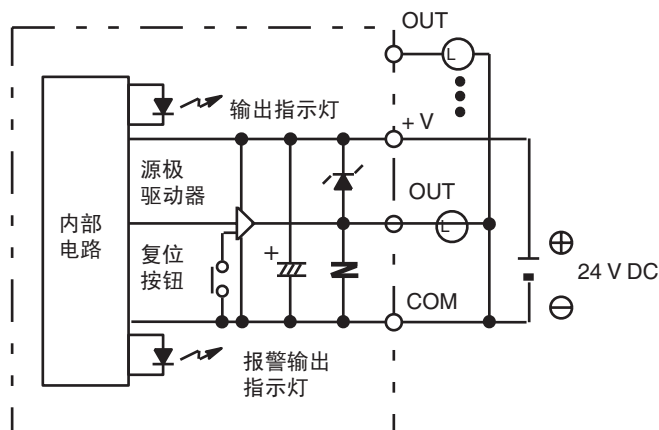
端子连接：CS1W-OD291 24V DC 96 点晶体管输出单元（漏型）



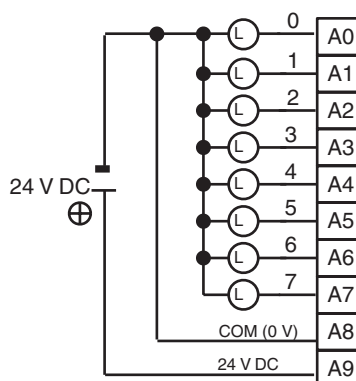
C200H-OD214 晶体管输出单元（8 点，源型）

最大开关容量	24 V DC (20.4 ~ 26.4 V DC) 0.8 A (2.4 A/单元)
漏电流	最大 1 mA
剩余电压	最大 1.5 V
ON 响应时间	最大 1 ms
OFF 响应时间	最大 1 ms
回路数	最大 1 (8 点 / 公共端)
内部电路消耗	最大 140 mA 5 V DC
短路保护	过流保护 过热保护
外部电源型	最小 150 mA 20.4 ~ 26.4 V DC
重量	最大 250 g

线路构成



端子连接



注 A9 端一定要有供电电源型；否则，在输出关闭时，电流将从负载漏出。

C200H-OD214 短路保护

C200H-OD214 输出单元有两种类型的短路保护措施：过流保护和热保护。任何短路现象都必需立即限流以保护单元。

过流保护

当输出电流达到 2 A 时，报警输出接通，报警指示灯变亮。确保负载浪涌电流不超过 2 A，否则会激活报警器。

热保护

当输出晶体管的结点温度达到其上限时，输出将被关闭，报警输出接通，同时报警指示灯闪烁保护晶体管。

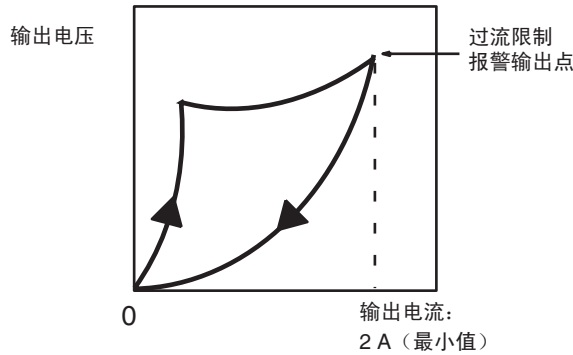
在如下所示的报警输出表中，每两个输出就有一个报警指示灯和报警输出位。不管哪一个输出的报警被检测到，报警指示灯和报警输出位都会一样起作用。

热保护可依次向两个输出单元提供保护。只要检测到其中一个输出单元达到热保护级值，另一个输出单元也会被关闭。

输出晶体管装有散热片，如果只有一个输出单元短路，通过热能辐射可平衡产生的热量，使晶体管结果温度会提高以致使保护动作。同时，报警指示灯和报警输出位将动作以表明检测到报警信号。

工作原理

当短路保护动作时，输出特性如下图所示。



清除报警

当短路现象排除后，按复位按钮复位该单元。报警指示灯和报警输出位将关闭，该单元复位。

操作限制

虽然 C200H-OD214 有短路保护措施，这些措施都是在负载瞬间短路时保护内部电器。短路现象持续一段时间会引起内部温度上升，元器件性能变坏，PCB 或外壳变色等等。因此，请遵守以下限制。

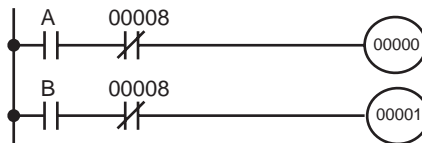
如果有外部负载短路现象，应立即关闭相应的输出。C200H-OD214 会置位外部负载输出编号相应的报警输出位。每对输出共享一个报警指示灯和报警输出位，如下表所示（位 12 ~ 位 15 无用，且不能用作工作位）。

输出编号	0	1	2	3	4	5	6	7
报警指示灯编号	0		2		4		6	
报警输出点编号	08		09		10		11	

只要有一个输出短路，短路报警指示灯和报警输出位就会置为 ON，两个输出应当断开，直到查明短路原因。

编程示例

如果输出短路，我们希望通过编程关闭输出。假设单元固定在 CIO 000，下图示例为通过编程关闭输出位 00 和 01。

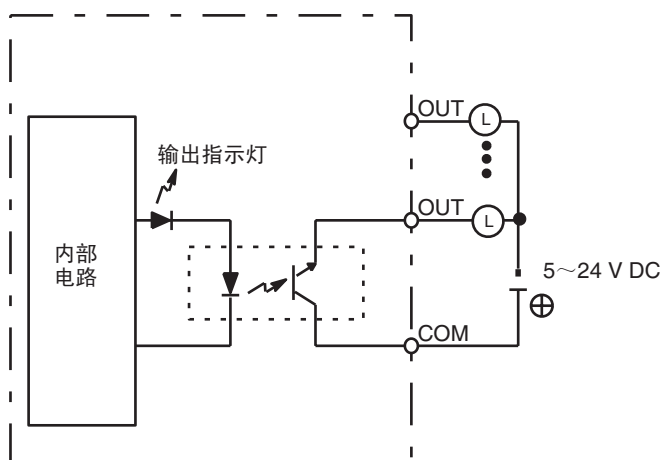


因为报警输出位 08 覆盖了输出位 00 和 01，当输出位 08 置为 ON 时，立即使这些输出关闭（位 A 和位 B 可为其它位）。

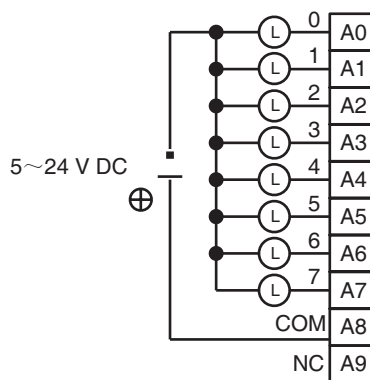
C200H-OD216 晶体管输出单元 (8 点, 源型)

最大开关容量	0.3 A 5 ~ 24 V DC
最小开关容量	10 mA 5 V DC
漏电流	最大 0.1 mA
剩余电压	最大 1.5 V
ON 响应时间	最大 1.5 ms
OFF 响应时间	最大 2 ms
回路数	1 (8 点 / 公共端) 正极 (源极类型)
内部消耗电流	最大 10 mA 5 V DC 75 mA 26 V DC (8 点同时接通)
保险丝额定值	无
重量	最大 250 g

线路构成



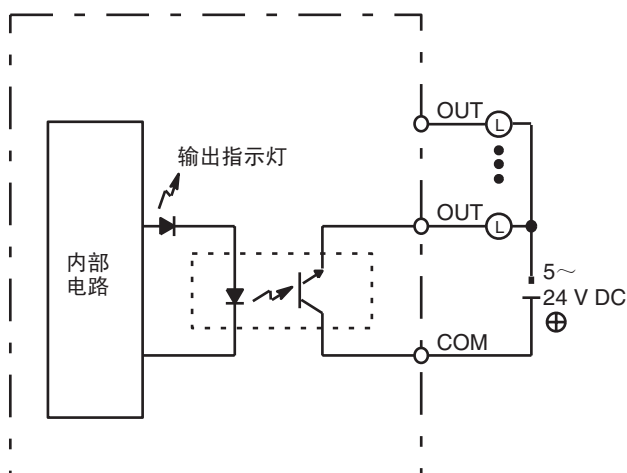
端子连接



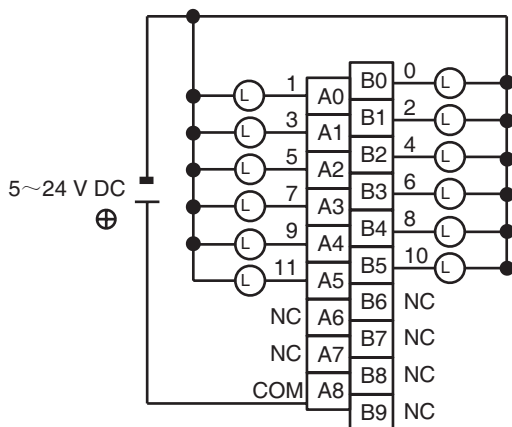
C200H-OD217 晶体管输出单元 (12 点, 源型)

最大开关容量	0.3 A 5 ~ 24 V DC
最小开关容量	10 mA 5 V DC
漏电流	最大 0.1 mA
剩余电压	最大 1.5 V
ON 响应时间	最大 1.5 ms
OFF 响应时间	最大 2 ms
回路数	1 (12 点 / 公共端) 正极 (源极类型)
内部消耗电流	最大 10 mA 5 V DC 75 mA 26 V DC (8 点同时接通)
保险丝额定值	无
重量	最大 300 g

线路构成



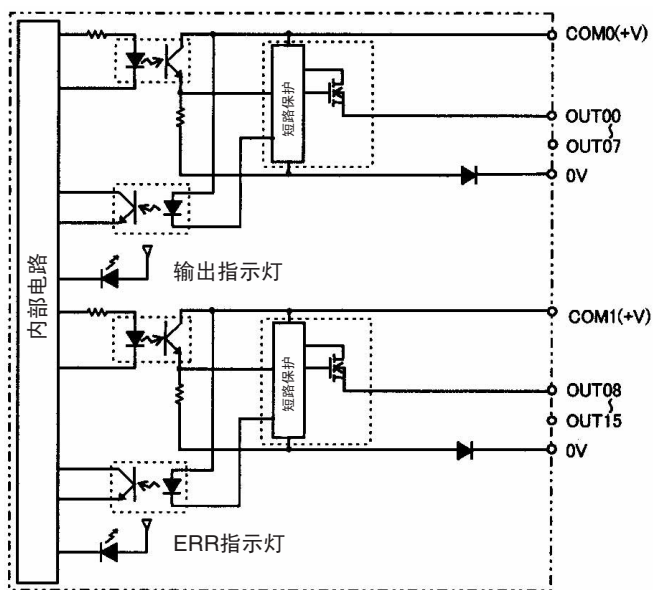
端子连接



CS1W-OD212 晶体管输出单元（16 点，源型）

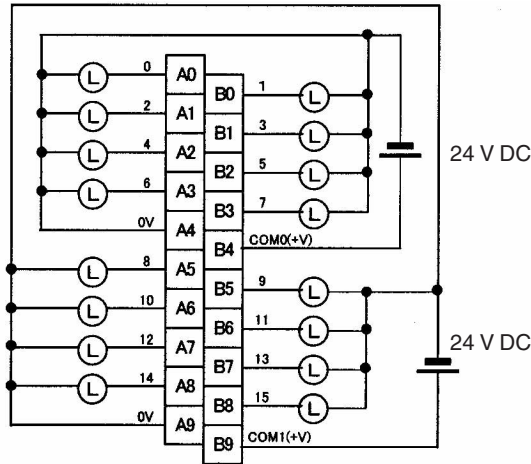
额定电压	24 V DC
操作负载电压范围	20.4 ~ 26.4 V DC
最大负载电流	0.5 A/ 点, 2.5 A/ 公共端, 5.0 A/ 单元
最大浪涌电流	最大 0.1 mA
漏电流	最大 1.5 V
ON 响应时间	最大 0.5 ms
OFF 响应时间	最大 1.0 ms
负载短路预防	探测电流: 0.7 ~ 2.5 A 错误清除后自动重启。(参考以下几页)
绝缘电阻	外部端子和 GR 端子之间为 20MΩ (100VDC)
介电强度	最大漏电流为 10mA 时外部端子和 GR 端子间 1 分钟为 1,000 VAC
回路数	16 (8 点 / 公共端, 2 电路)
内部电流消耗	最大 5 V DC 170 mA
外部电源型	20.4 ~ 26.4 V DC, 最小 40 mA
重量	最大 270 g

线路构成



当检测到过电流时，ERR 指示灯将亮，基本 I/O 单元信息区（A050 ~ A089）中相应的标记将打开。

端子连接



注 本手册中使用了端子号 A0 ~ A9 和 B0 ~ B9，但是并不是所有单元上都印着这些号。

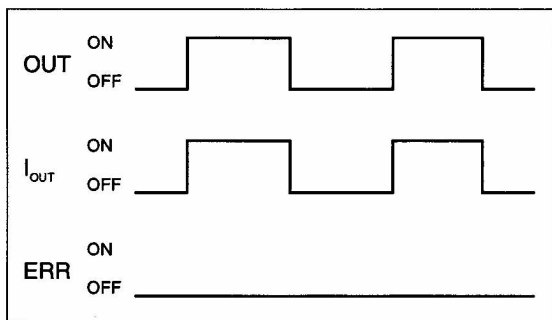
接线时，要小心注意极性。若极性接反，负载可能操作不正确。

短路保护

本章描述了 CS1W-OD212/OD232/OD262/MD262 的负载短路保护，C200H-OD21B 输出单元。

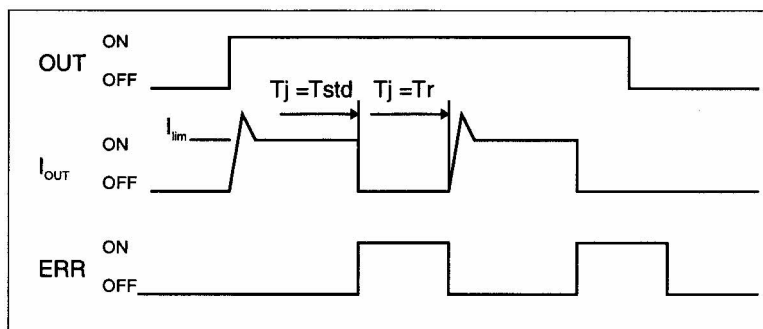
如下所示，通常当输出位打开（OUT），晶体管将打开且输出电流（ I_{out} ）将随之溢出。若输出（ I_{out} ）过载或短路超过探测电流（ I_{lim} ），输出电流（ I_{out} ）将如下图 2 所示受限制。当交差点温度（ T_j ）达到热关机温度（ T_{std} ），输出将关闭以保护晶体管不损坏，且报警输出位将打开以点亮 ERR 指示灯。当晶体管的交差点温度（ T_j ）滑落至重置温度（ T_r ），ERR 指示灯将自动重置且输出电流开始溢出。

图 1：正常情况



OUT: 输出指令
 I_{out} : 输出电流
 ERR: 报警输出，ERR指示灯
 I_{lim} : 探测电流
 T_j : 晶体管交叉点温度
 T_{std} : 热关机温度
 T_r : 重置温度

图 2：过载或短路



操作限制

尽管 CS1W-OD212/OD232/OD262/MD262 和 C200H-OD21B 中提供了短路保护，这些只是为了保护内部回路抵抗负载中瞬时的短路。如下图 2 所示，当 T_j 等于 T_r 时，短路保护自动释放。除非去除了短路的原因，不能在输出中重复 ON/OFF 操作。任何长短的短路时间将引起内部温度升高、元件退化、外箱或 PCB 的褪色等。因此，遵守以下限制。

限制

如果外部负载发生了短路，立即将对应的输出转为 OFF 并去除短路原因。CS1W-OD212/OD232/OD262/MD262 和 C200H-OD21B 将对应外部负载输出号的一个警报输出位转为 ON。每个公共块都有一个警报输出位。

当一个警报输出位转为 ON 时，在用户程序中为警报使用一个自保持位，并将对应的输出转为 OFF。

警报输出位在基本 I/O 单元信息区（A050 ~ A089）中为安装了插槽的每个单元分配。

下表表示输出位和基本 I/O 单元信息区中的位之间的对应关系。

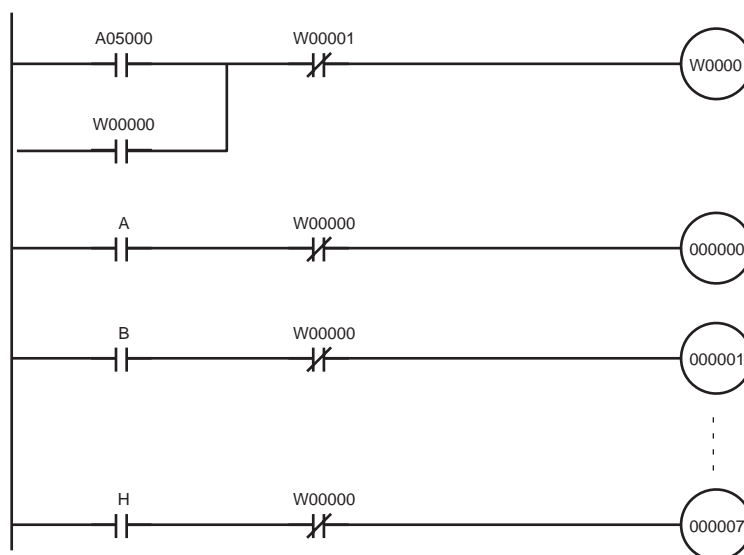
输出位		m		m+1	m+2	m+3
		0 ~ 7	8 ~ 15	0 ~ 15	0 ~ 15	0 ~ 15
CS1W-OD212	安装在偶数槽中	0	1	---	---	---
	安装在奇数槽中	8	9	---	---	---
CS1W-OD232	安装在偶数槽中	0		1	---	---
	安装在奇数槽中	8		9	---	---
CS1W-OD262	安装在偶数槽中	0		1	2	3
	安装在奇数槽中	8		9	10	11
CS1W-MD262	安装在偶数槽中	0		1	---	---
	安装在奇数槽中	8		9	---	---
C200H-OD21B	安装在偶数槽中	0		---	---	---
	安装在奇数槽中	8		---	---	---

例如，当 CS1W-OD211 安装在机架 0 上的槽 0 中时，如果输出 8 短路，A05001 将转为 ON。当 CS1W-OD262 安装在机架 0 上的槽 1 中时，如果输出 m+3 短路，A05011 将转为 ON。

编程实例

在这个例子中，CS1W-OD212 被安装在机架 0 的槽 0 中。

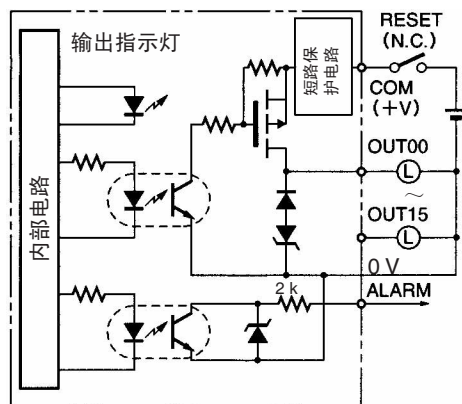
这个例子表示如果警报输出位 A05000 转为 ON，如何立即将输出位 CIO 000000 ~ CIO 000007 转为 OFF，和如何将输出位保持为 OFF，直到短路原因被去除并使用工作位 W000001 将位复位。



C200H-OD21A 晶体管输出单元（16 点，源型） （提供了负载电路保护）

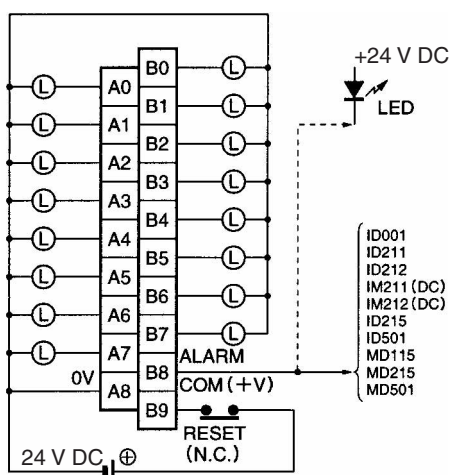
最大开关容量	24 V DC (20.4 ~ 26.4 V DC), 1.0 A (4 A/单元)
漏电流	最大 0.1 mA
残余电压	最大 0.8 V
ON 响应时间	最大 0.1 ms
OFF 响应时间	最大 0.3 ms
电路数	1 (16 点 / 公共端)
内部电流消耗	最大 160 mA 5 V DC
负载短路保护	探测电流：最小 1.2 A (1.6 A 典型)
内部电源型电力	35 mA 20.4 ~ 26.4 V DC
重量	最大 400 g
报警输出 (见注 1)	输出数：1 (2kΩ 内部电阻)，输出电流：最大为 10 mA 可连接的单元：仅下列 DC 输入单元可连接： C200H-ID001, ID211, ID212, IM211 (DC), IM212 (DC), ID215, ID501, MD115, MD215, MD501
重置输入	输出打开时使用。其值将取决于外部电源型 (见注 2)
负载短路保护	探测电流：最小 1.2 A (1.6 A 典型)
尺寸	B 形

线路构成



注 当短路 / 过载保护被激活，所有 16 个输出将关闭且 ALARM 输出变为活动状态（低级）。该问题可通过连接一 DC 输入单元至 ALARM 单输出或通过连接一报警输出指示灯而从外部发现。输入单元和指示灯两者不可能同时连接。

端子连接



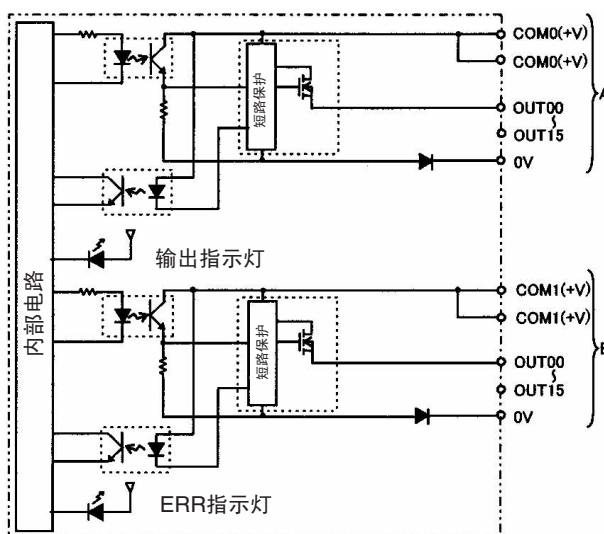
注 当 ALARM 输出打开时，移除导致高电流的物体并关闭外部电源约 1 秒。确认导致高电流的物体被移除后，重新打开电源以将输出重置。如图所示，继电器或开关仅在外电源型刚在 B9(+V) 之前被连接时打开或关闭。检查该继电器或开关有高于外部电源型电流消耗（35mA+ 最小负载电流）的接点容量。

CS1W-OD232 (32 点, 源型)

额定电压	24 V DC
操作负载电压范围	20.4 ~ 26.4 V DC
最大负载电流	0.5 A/点, 2.5 A/公共端, 5.0 A/单元 (见注)
漏电流	最大 0.1 mA
剩余电压	最大 1.5 V
ON 响应时间	最大 0.5 ms
OFF 响应时间	最大 1.0 ms
短路保护	探测电流: 0.7 ~ 2.5 A 错误清除后自动重新启动 (参阅以上负载短路保护)。
绝缘电阻	外部端子和 GR 端子之间为 20MΩ (100VDC)
介电强度	最大漏电流为 10mA 时外部端子和 GR 端子间 1 分钟为 1,000 VAC
回路数	32 (16 点 / 公共端, 2 电路)
内部电流消耗	最大 5 V DC 270 mA
外部电源型	20.4 ~ 26.4 V DC, 最小 70 mA
重量	最大 210 g
附件	一个连接器用于外部接线 (焊接型)

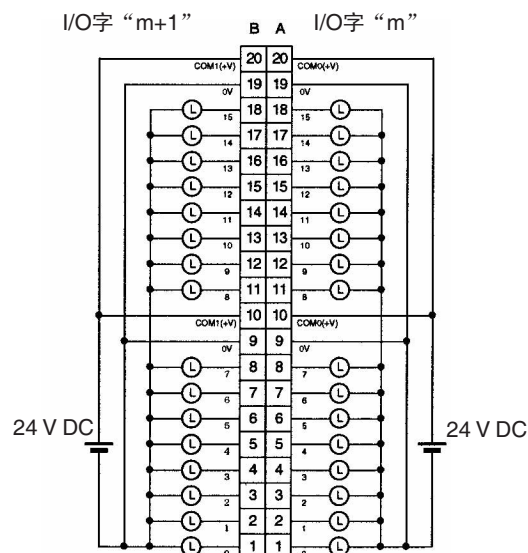
注 若使用了压接连接器则最大负载电流将为 2.0A/COM 和 4.0A/单元。

线路构成



任何输出的输出电流超过探测电流时, 该点的输出将关闭。同时, ERR 指示灯将亮且基本 I/O 单元信息区 (A050 ~ A089) 中相应的标记 (通常每个指示灯有一个) 将打开。

端子连接



- 接线时，小心注意外部电源型的极性。若极性接反负载可能操作。
- 虽然行 A 和 B 的 COM(+V) 和 0V 已内连接，仍要完整地连接所有的点。

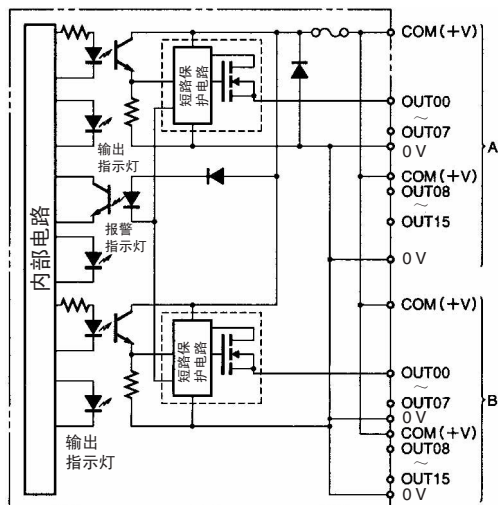
C200H-OD21B 晶体管输出单元（32 点） （提供了负载电路保护）

最大开关电流	0.5 A 24 V DC (20.4 ~ 26.4 V DC) (5 A/单元) (见注)
最小开关电流	无
漏电流	最大 0.1 mA
剩余电压	最大 0.8 V
ON 响应时间	最大 0.1 ms
OFF 响应时间	最大 0.3 ms
回路数	32 (32 点 / 公共端)
内部电流消耗	最大 180 mA 5 V DC
保险丝	一个 7A 保险丝 (1 保险丝 / 通常) 保险丝不可由用户更换。
外部电源型	最小 160 mA 20.4 ~ 26.4 V DC (5 mA × 点数 ON)
重量	最大 180 g
报警指示器	灯 F 亮 (除非保险丝损坏)
负载短路保护 (见注 1)	探测电流: 0.7 ~ 2.5 A 错误清除后自动重新启动
尺寸	C 形

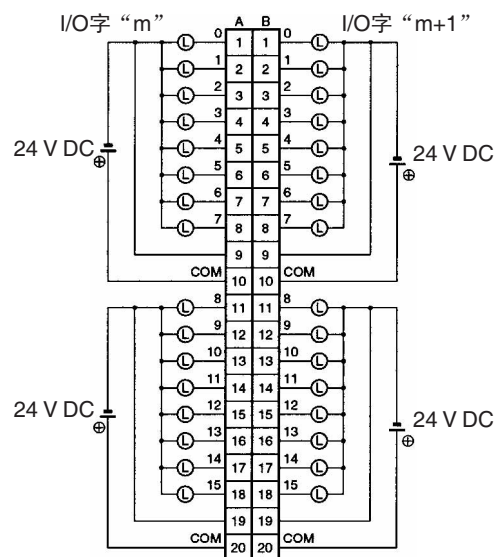
注 若使用了压接连接器则最大负载电流将为 4.0/单元

注 当接点的短路 / 过电流保护被激活时，此点的输出将关闭。同时，灯“F”亮，基本 I/O 单元信息区 (A050 ~ A089) 中相应的标记将打开。当造成错误的物体被移除后，当元件内部温度降低时报警将自动清除。

线路构成



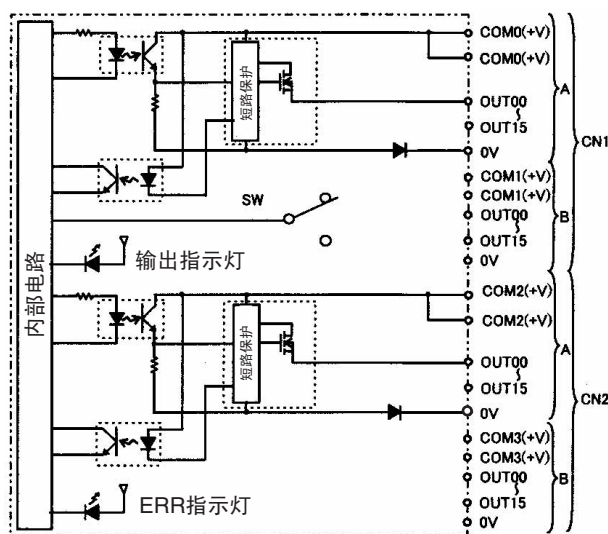
端子连接



CS1W-OD262 (64 点, 源型)

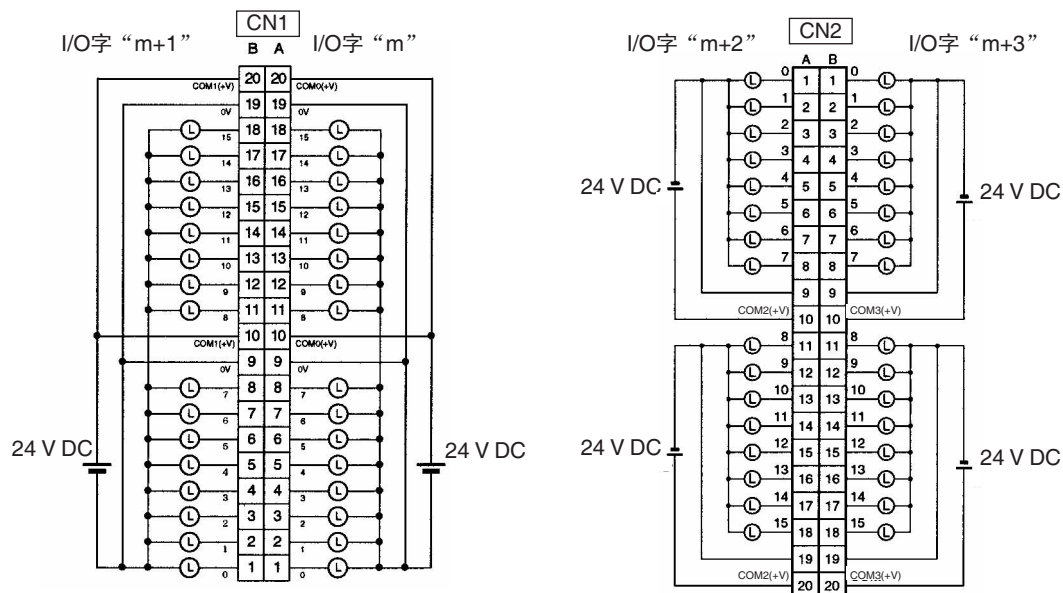
额定电压	24 V DC
操作负载电压范围	20.4 ~ 26.4 V DC
最大负载电流	0.3 A/ 点, 1.6 A/ 公共端, 6.4 A/ 单元
漏电流	最大 0.1 mA
剩余电压	最大 1.5 V
ON 响应时间	最大 0.5 ms
OFF 响应时间	最大 1.0 ms
短路保护电路	探测电流: 0.7 ~ 2.5 A 错误清除后自动重新启动 (参阅以上负载短路保护)。
绝缘电阻	外部端子和 GR 端子之间为 20MΩ (100VDC)
介电强度	最大漏电流为 10mA 时外部端子和 GR 端子间 1 分钟为 1,000 VAC
回路数	64 (16 点 / 公共端, 4 电路)
内部电流消耗	最大 5 V DC 390 mA
外部电源型	20.4 ~ 26.4 V DC, 最小 130 mA
重量	最大 270 g
附件	两个连接器用于外部接线 (焊接型)

线路构成



当检测到过电流时, ERR 指示灯将亮。同时, 基本 I/O 单元信息区 (A050 ~ A089) 中相应的标记 (通常每个指示灯有一个) 将亮。

端子连接



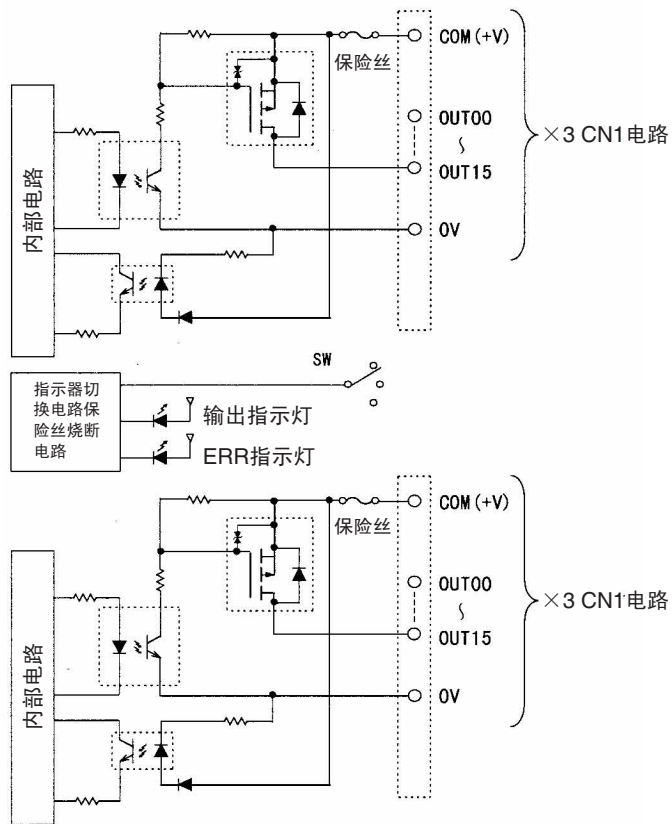
- 接线时，小心注意外部电源型的极性。若极性接反负载可能操作。
- 虽然行 A 和 B 的 COM(+V) 和 0V 已内连接，仍要完整地连接所有的点。

CS1W-OD292 晶体管输出单元（96 点，源型）

额定电压	12 ~ 24 V DC
操作负载电压范围	10.2 ~ 26.4 V DC
最大负载电流	0.1 A/ 点，1.2 A/ 公共端，7.2 A/ 单元（见注）
最大起动电流	1.0 A/ 点，最大 10 ms 8.0 A/ 公共端，最大 10 ms
漏电流	最大 0.1 mA
剩余电压	最大 1.5 V
ON 响应时间	最大 0.5 ms
OFF 响应时间	最大 1.0 ms
绝缘电阻	外部端子和 GR 端子之间为 20MΩ（100VDC）
介电强度	最大漏电流为 10mA 时外部端子和 GR 端子间 1 分钟为 1,000 VAC
回路数	6（16 点 / 公共端）
内部电流消耗	最大 480 mA，在 5 V DC
保险丝	3 A（每公共端 1 个） 保险丝不可由用户更换
外部电源型	10.2 ~ 26.4 V DC，最小 100 mA
重量	最大 320 g
附件	两个连接器用于外部连接（焊接型）

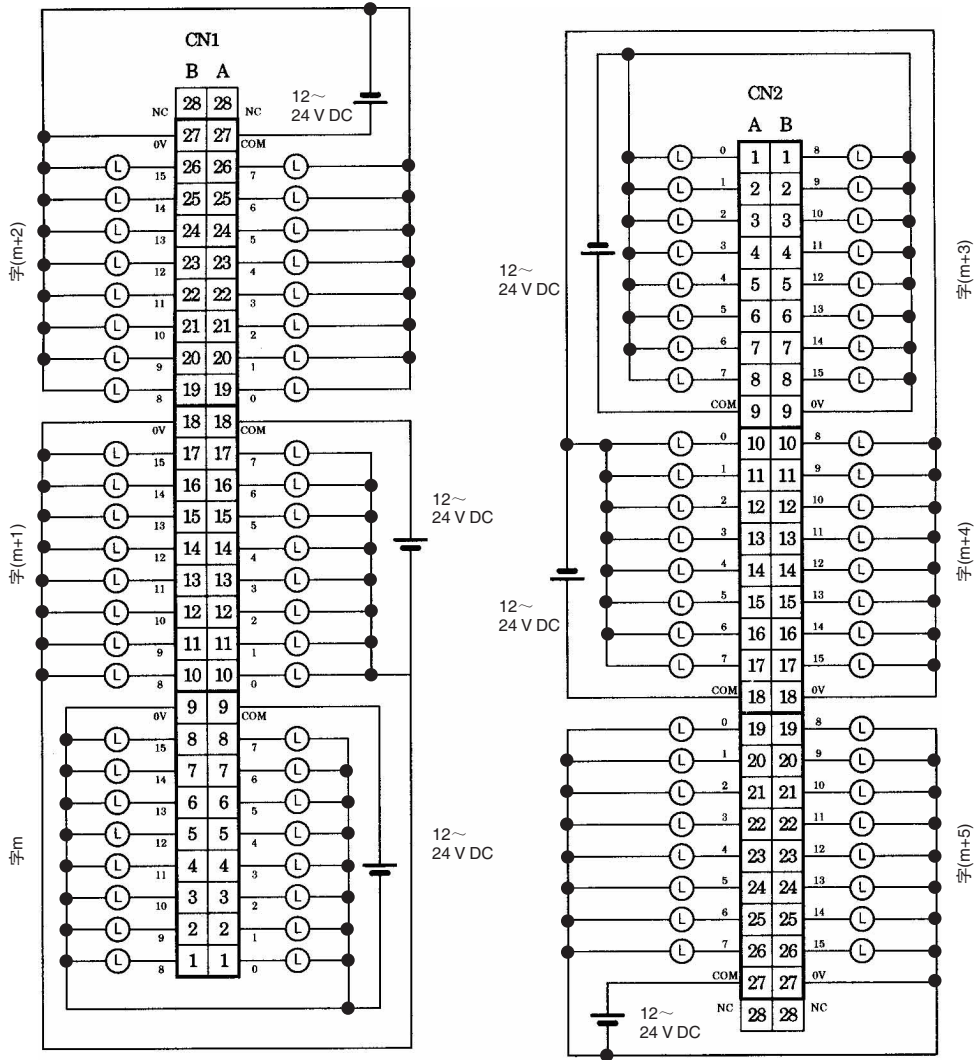
注 若使用了压接连接器则最大负载电流将为 1.0A/COM 和 6.0A/单元。

线路构成



注 如果保险丝烧断或如果外部电源型置 OFF ,ERR 指示灯会亮 ,基本 I/O 单元信息区 (A050 ~ A089) 中的对应标记会置 ON。

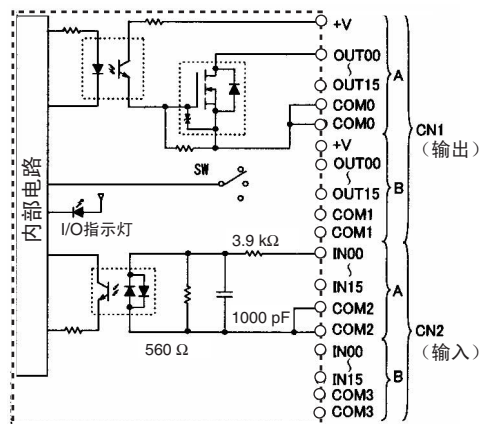
端子连接：CS1W-OD292 24V DC 96 点晶体管输出单元（源型）

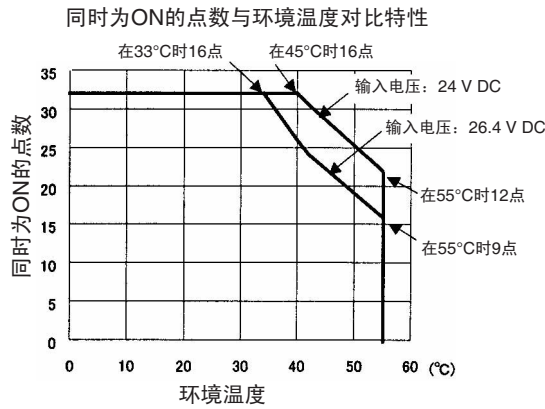


CS1W-MD261 DC 输入 / 晶体管输出单元 (32/32 点, 漏型)

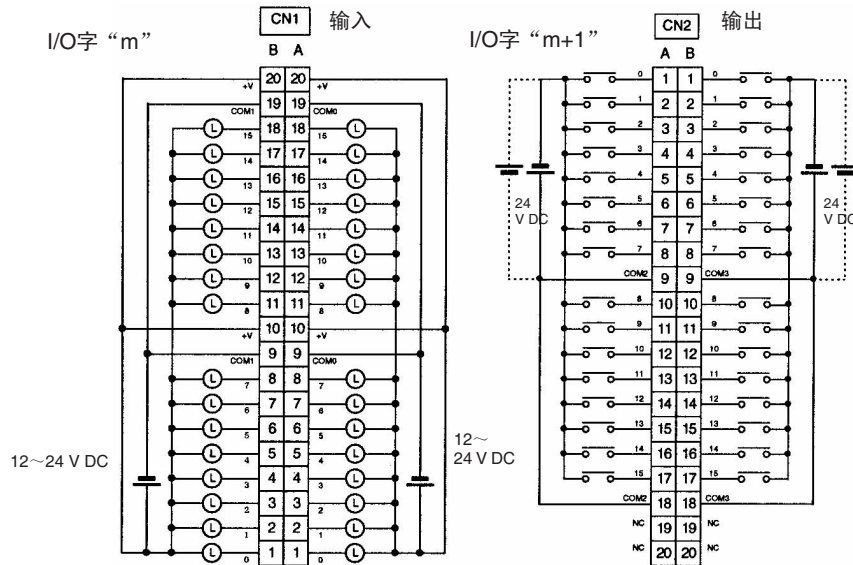
输出部分 (CN1)		输入部分 (CN2)	
额定电压	12 ~ 24 V DC	额定输入电压	24 V DC
		操作输入电压	20.4 ~ 26.4 V DC
操作负载电压范围	10.2 ~ 26.4 V DC	输入电阻	3.9 kΩ
最大负载电流	0.3 A/点, 1.6 A/公共端, 3.2 A/单元	输入电流	6 mA 典型值 (在 24 V DC 时)
最大浪涌电流	3.0/点, 最大 10 ms	ON 电压 / ON 电流	最小 15.4 V DC / 3 mA
漏电流	最大 0.1 mA	OFF 电压 / OFF 电流	最小 5 V DC / 1 mA
剩余电压	最大 1.5 V	ON 响应时间	最大为 8.0ms (可在 PLC 设置中设为 0 ~ 32) (见注 1 和 2)。
ON 响应时间	最大 0.5 ms		
OFF 响应时间	最大 1.0 ms	OFF 响应时间	最大为 8.0ms (可在 PLC 设置中设为 0 ~ 32) (见注 1 和 2)。
回路数	32 (16 点 / 公共端, 2 电路)		
保险丝	无	回路数	32 (16 点 / 公共端, 2 电路)
外部电源型	10.2 ~ 26.4 V DC, 最小 30 mA	同时为 ON 的点数	70% (11 点 / 公共端) (在 24 V DC 时)
绝缘电阻	外部端子和 GR 端子之间为 20MΩ (100VDC)		
介电强度	最大漏电流为 10mA 时外部端子和 GR 端子间 1 分钟为 1,000 VAC		
内部电流消耗	最大 5 V DC 270 mA		
重量	最大 260 g		
附件	两个连接器用于外部连接 (焊接型)		

线路构成





端子连接



- 接线时，小心注意外部电源型的极性。若极性接反负载可能操作。
- 虽然 CN1 和 CN2 的行 A 和行 B 的 +V 及 COM 端子已内连接，仍要完整地连接所有的点。

- 注
1. 由于内部元件延时，即使响应时间被设为0，最大ON响应时间将为20μs，最大OFF响应时间将为300μs。
 2. 基本 I/O 单元输入的 ON 和 OFF 响应时间可在 PLC 设置中设为 0，0.5，1，2，4，8，16 或 32ms。

CS1W-MD291 DC 输入、晶体管输出单元（48/48 点，漏型）

输出 (CN1)

额定电压	12 ~ 24 V DC
操作负载电压范围	10.2 ~ 26.4 V DC
最大负载电流	0.1 A/ 点, 1.2 A/ 公共端, 3.6 A/ 单元 (见注)
最大起动电流	1.0 A/ 点, 最大 10 ms 8.0 A/ 公共端, 最大 10 ms
漏电流	最大 0.1 mA
剩余电压	最大 1.5 V
ON 响应时间	最大 0.5 ms
OFF 响应时间	最大 1.0 ms
回路数	48 点 (16 点 / 公共端, 3 公共端)
保险丝	3 A (每公共端 1 个) 保险丝不可由用户更换
外部电源型	10.2 ~ 26.4 V DC, 最小 50 mA
绝缘电阻	外部端子和 GR 端子之间为 20M Ω (100VDC)
介电强度	最大漏电流为 10mA 时外部端子和 GR 端子间 1 分钟 为 1,000 VAC
内部电流消耗	最大 350 mA 在 5 V DC
重量	最大 320 g
附件	两个连接器用于外部接线 (焊接型)

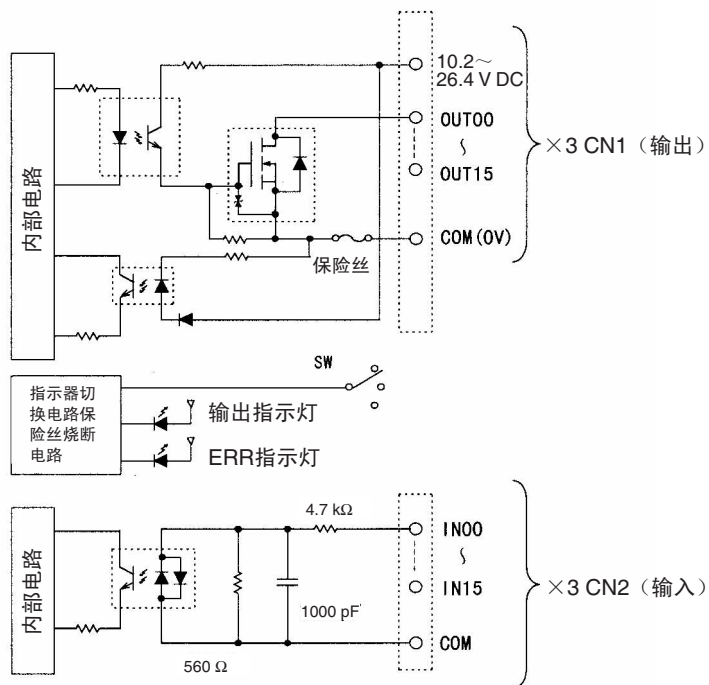
注 若使用了压接连接器则最大负载电流将为 1.0 A/COM 和 3.0 A / 单元。

输入 (CN2)

额定输入电压	24 V DC
操作输入电压	20.4 ~ 26.4 V DC
输入阻抗	4.7 k Ω
输入电流	约 5 mA (在 24 V DC 时)
ON 电压 /ON 电流	最小 17 V DC /3 mA
OFF 电压 /OFF 电流	最大 5.0 V DC /1 mA
ON 响应时间	最大 8.0 ms (可以从 PLC 设置中的 0 ~ 32 ms 的 8 个时间中选择 1 个) (见注)
OFF 响应时间	最大 8.0 ms (可以从 PLC 设置中的 0 ~ 32 ms 的 8 个时间中选择 1 个) (见注)
回路数	48 点 (16 点 / 公共端, 3 公共端)
同时为 ON 的点数	50% (8 点 / 公共端) (在 24 V DC) (视环境温度而 定)
绝缘电阻	外部端子和 GR 端子之间为 20M Ω (100VDC)
介电强度	最大漏电流为 10mA 时外部端子和 GR 端子间 1 分钟 为 1,000 VAC
内部电流消耗	最大 350 mA 在 5 V DC
重量	最大 320 g
附件	两个连接器用于外部接线 (焊接型)

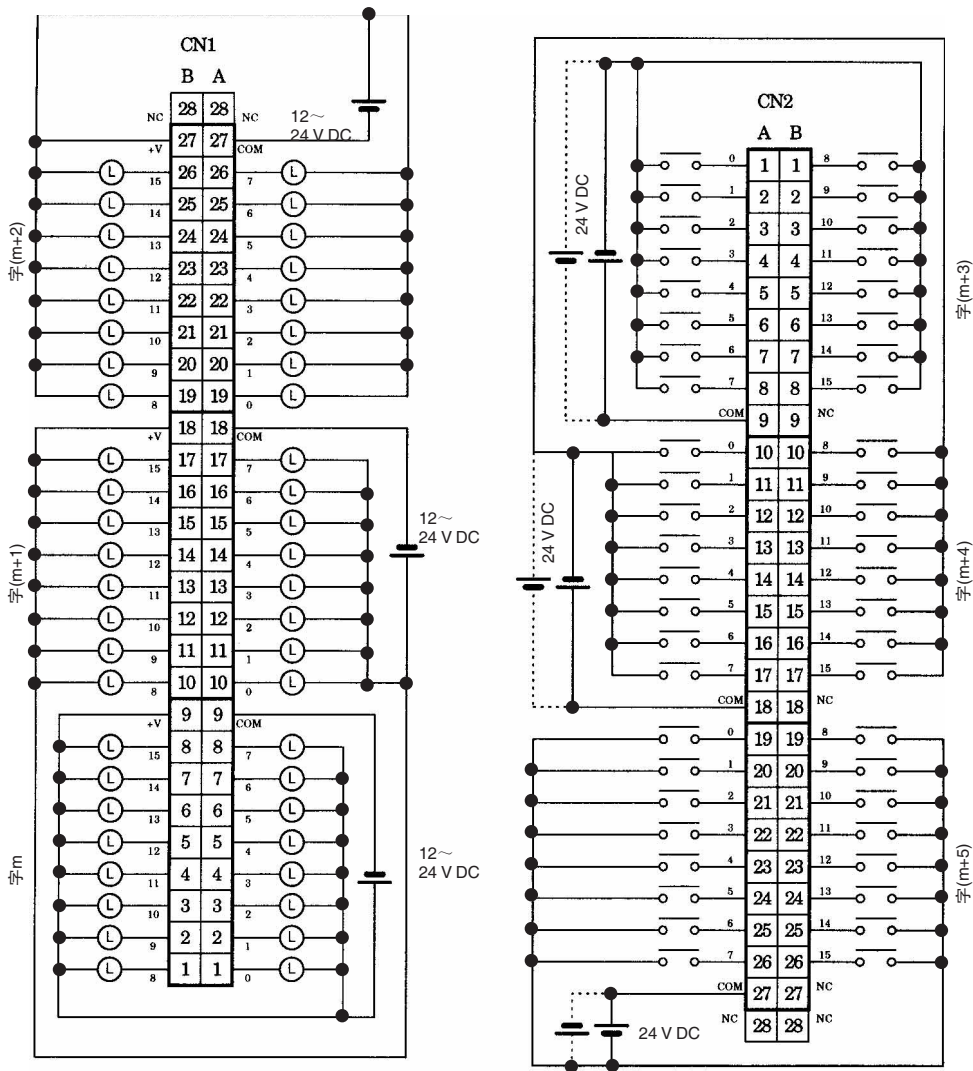
注 基本 I/O 单元输入的 ON 和 OFF 响应时间可以设置在 PLC 设置中的 0 ms, 0.5 ms, 1 ms, 2 ms, 4 ms, 8 ms, 16 ms, 和 32 ms。

线路构成



注 如果保险丝烧断或如果外部电源型置 OFF ,ERR 指示灯会亮 ,基本 I/O 单元信息区 (A050 ~ A089) 中的对应标记会置 ON。

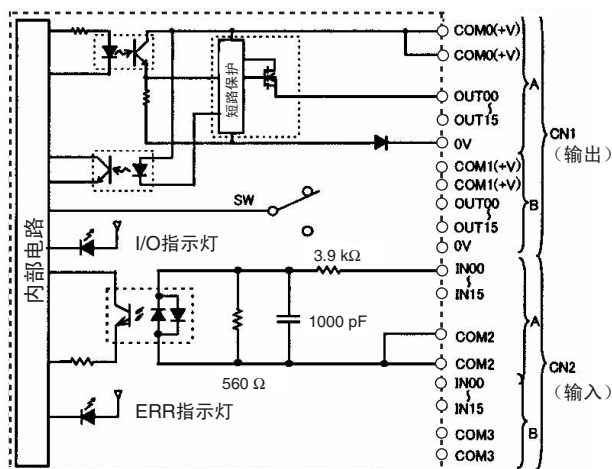
端子连接：CS1W-MD291 24-V DC 48 点输入 /48 点输出单元（漏型）

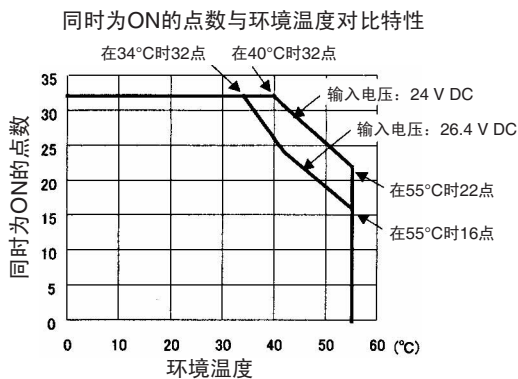


CS1W-MD262 DC 输入 / 晶体管输出单元 (32/32 点, 源型)

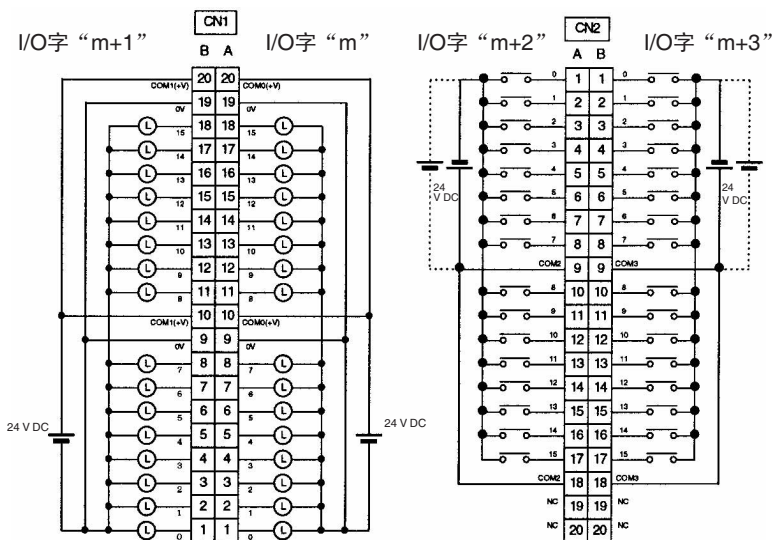
输出部分 (CN1)		输入部分 (CN2)	
额定电压	24 V DC	额定输入电压	24 V DC
		操作输入电压	20.4 ~ 26.4 V DC
操作负载电压范围	20.4 ~ 26.4 V DC	输入电阻	3.9 kΩ
最大负载电流	0.3 A/点, 1.6 A/公共端, 3.2 A/单元	输入电流	6 mA 典型值 (在 24 V DC 时)
漏电流	最大 0.1 mA	ON 电压 / ON 电流	最小 15.4 V DC / 3 mA
剩余电压	最大 1.5 V	OFF 电压 / OFF 电流	最小 5 V DC / 1 mA
ON 响应时间	最大 0.5 ms	ON 响应时间	最大为 8.0ms (可在 PLC 设置中设为 0 ~ 32) (参阅以上负载短路保护)
OFF 响应时间	最大 1.0 ms	OFF 响应时间	最大为 8.0ms (可在 PLC 设置中设为 0 ~ 32) (参阅以上负载短路保护)
短路保护	探测电流: 0.7 ~ 2.5 A 错误清除后自动重启。(参阅以上负载短路保护)		
回路数	32 (16 点 / 公共端, 2 电路)		
外部电源型	20.4 ~ 26.4 V DC, 最小 70 mA	同时为 ON 的点数	70% (11 点 / 公共端) (在 24 V DC 时)
绝缘电阻	外部端子和 GR 端子之间为 20MΩ (100VDC)		
介电强度	最大漏电流为 10mA 时外部端子和 GR 端子间 1 分钟为 1,000 VAC		
内部电流消耗	最大 5 V DC 270 mA		
重量	最大 270 g		
附件	两个连接器用于外部接线 (焊接型)		

线路构成





端子连接



- 接线时，小心注意外部电源型的极性。若极性接反负载可能操作。
- 虽然 CN1 和 CN2 的行 A 和行 B 的 +V 和 COM 端子已内连接，仍要完整地连接所有的点。

注 由于内部元件延时，即使响应时间被设为 0，最大 ON 响应时间为 20 μ s，最大 OFF 响应时间为 300 μ s。

CS1W-MD292 DC 输入 / 晶体管输出单元 (48/48 点, 源型)

输出 (CN1)

额定电压	12 ~ 24 V DC
操作负载电压范围	10.2 ~ 26.4 V DC
最大负载电流	0.1 A/ 点, 1.2 A/ 公共端, 3.6 A/ 单元 (见注)
最大起动电流	1.0 A/ 点, 最大 10 ms 8.0 A/ 公共端, 最大 10 ms
漏电流	最大 0.1 mA
剩余电压	最大 1.5 V
ON 响应时间	最大 0.5 ms
OFF 响应时间	最大 1.0 ms
回路数	48 点 (16 点 / 公共端, 3 公共端)
保险丝	3 A (每公共端 1 个) 保险丝不可由用户更换
外部电源型	10.2 ~ 26.4 V DC, 最小 50 mA
绝缘电阻	外部端子和 GR 端子之间为 20M Ω (100VDC)
介电强度	最大漏电流为 10mA 时外部端子和 GR 端子间 1 分钟 为 1,000 VAC
内部电流消耗	最大 350 mA 在 5 V DC
重量	最大 320 g
附件	两个连接器用于外部接线 (焊接型)

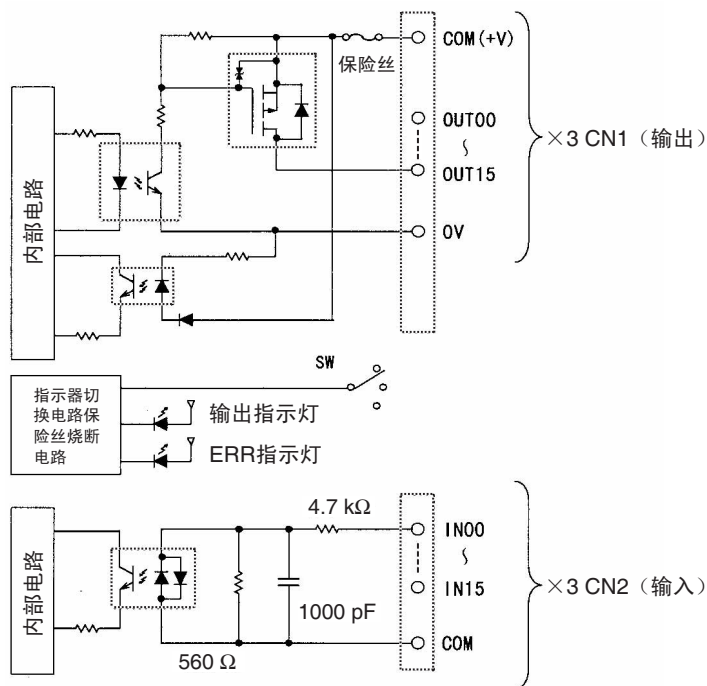
注 若使用了压接连接器则最大负载电流将为 1.0 A/COM 和 3.0 A / 单元。

输入 (CN2)

额定输入电压	24 V DC
操作输入电压	20.4 ~ 26.4 V DC
输入阻抗	4.7 k Ω
输入电流	约 5 mA (在 24 V DC 时)
ON 电压 /ON 电流	最小 17 V DC/3 mA
OFF 电压 /OFF 电流	最大 5.0 V DC/1 mA
ON 响应时间	最大 8.0 ms (可以从 PLC 设置中的 0 ~ 32 ms 的 8 个时间中选择 1 个) (见注)
OFF 响应时间	最大 8.0 ms (可以从 PLC 设置中的 0 ~ 32 ms 的 8 个时间中选择 1 个) (见注)
回路数	48 点 (16 点 / 公共端, 3 公共端)
同时为 ON 点数	50% (8 点 / 公共端) (在 24 V DC) (视环境温度而 定)
绝缘电阻	外部端子和 GR 端子之间为 20M Ω (100VDC)
介电强度	最大漏电流为 10mA 时外部端子和 GR 端子间 1 分钟 为 1,000 VAC
内部电流消耗	最大 350 mA 在 5 V DC
重量	最大 320 g
附件	两个连接器用于外部接线 (焊接型)

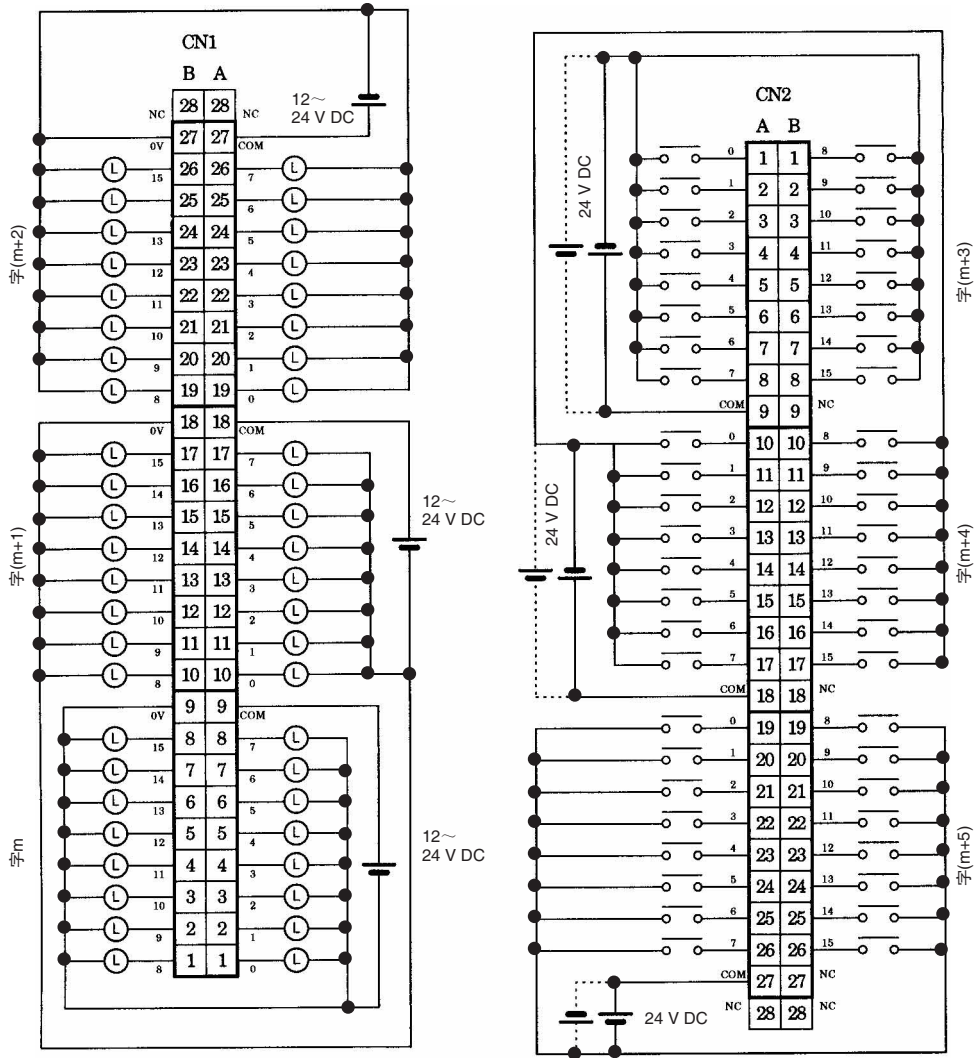
注 基本 I/O 单元输入的 ON 和 OFF 响应时间可以设置在 PLC 设置中的 0 ms, 0.5 ms, 1 ms, 2 ms, 4 ms, 8 ms, 16 ms, 和 32 ms。

线路构成



注 如果保险丝烧断或如果外部电源型置 OFF ,ERR 指示灯会亮 ,基本 I/O 单元信息区 (A050 ~ A089) 中的对应标记会置 ON。

端子连接：CS1W-MD292 24-V DC 48 点输入 / 48 点晶体管输出单元（源型）



CS1W-MD561 TTL I/O 单元 (32/32 点)

输出 (CN1)

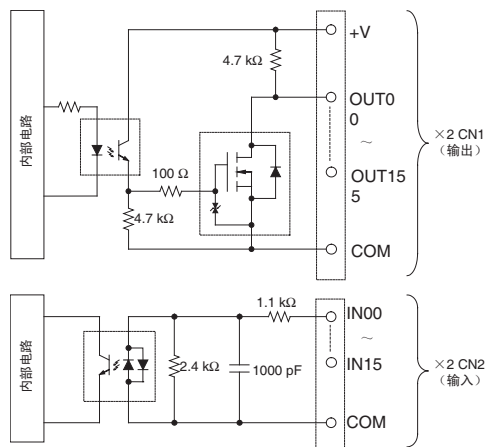
额定电压	5 V DC±10%
操作负载电压范围	4.5 ~ 5.5 V DC
最大负载电流	35 mA/ 点, 560 mA/ 公共端, 1.12 A/ 单元
漏电流	最大 0.1 mA
剩余电压	最大 0.4 V
ON 响应时间	最大 0.2 ms
OFF 响应时间	最大 0.3 ms
回路数	32 点 (16 点 / 公共端, 2 公共端)
保险丝	无
外部电源型	5 V DC±10%, 最小 40 mA (1.2 mA × ON 点数)
绝缘电阻	外部端子和 GR 端子之间为 20MΩ (100VDC)
介电强度	最大漏电流为 10mA 时外部端子和 GR 端子间 1 分钟为 1,000 VAC
内部电流消耗	最大 270 mA 在 5 V DC
重量	最大 260 g
附件	两个连接器用于外部接线 (焊接型)

输入 (CN2)

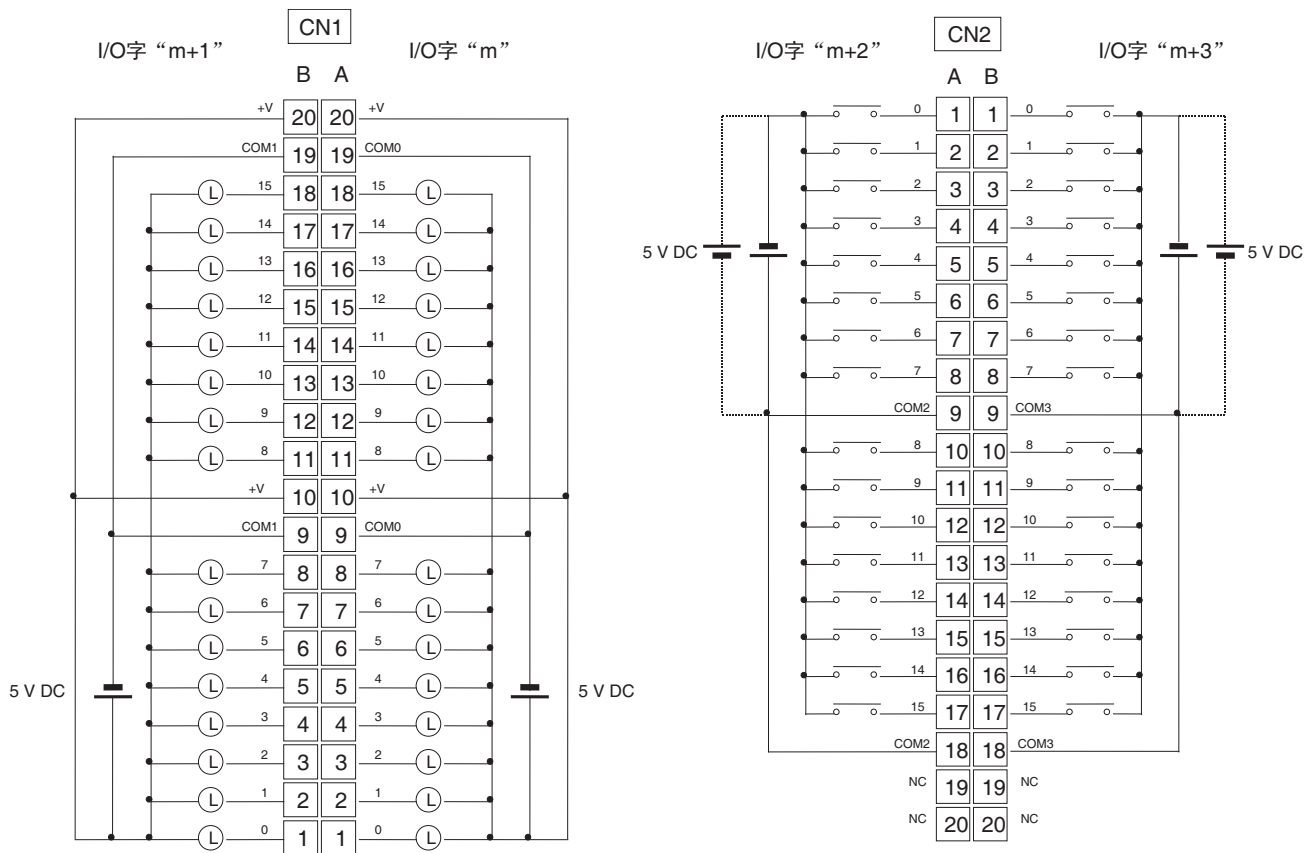
额定输入电压	5 V DC±10%
输入阻抗	1.1 kΩ
输入电流	约 3.5 mA (在 5 V DC 时)
ON 电压	最小 3.0 V DC
OFF 电压	最大 1.0 V DC
ON 响应时间	最大 8.0 ms (可以从 PLC 设置中的 0 ~ 32 ms 的 8 个时间中选择 1 个)(见注 1 和 2)
OFF 响应时间	最大 8.0 ms (可以从 PLC 设置中的 0 ~ 32 ms 的 8 个时间中选择 1 个)(见注 1 和 2)
回路数	32 点 (16 点 / 公共端, 2 公共端)
同时为 ON 的点数	无限制
绝缘电阻	外部端子和 GR 端子之间为 20MΩ (100VDC)
介电强度	最大漏电流为 10mA 时外部端子和 GR 端子间 1 分钟为 1,000 VAC
内部电流消耗	最大 270 mA 在 5 V DC
重量	最大 260 g
附件	两个连接器用于外部接线 (焊接型)

- 注
1. 由于内部元件延时, 即使响应时间设为 0, ON 响应时间为 20μs, OFF 响应时间为 300μs。
 2. 基本 I/O 单元输入的 ON 和 OFF 响应时间可在 PLC 设置中设为 0ms, 0.5ms, 1ms, 2ms, 4ms, 8ms, 16ms 或 32ms。

线路构成



端子连接：CS1W-MD561 TTL 32 点输入 /32 点输出单元



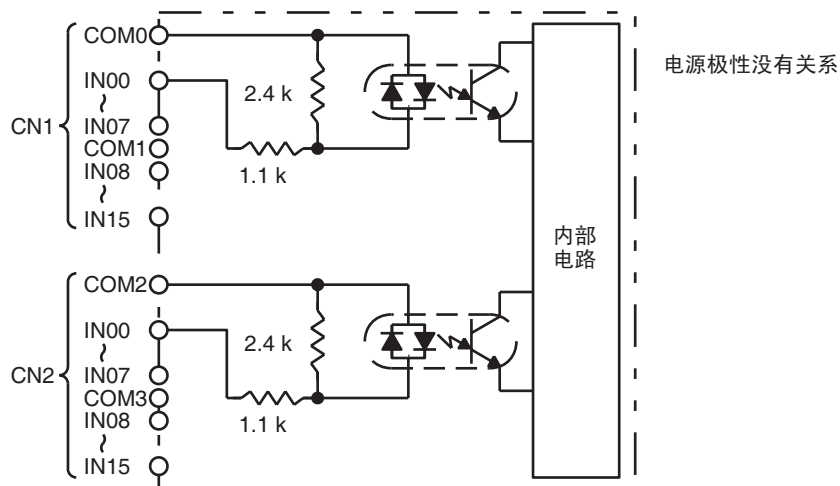
- 接线时，小心注意外部电源型的极性。若极性接反负载可能操作。
- 虽然 CN1 和 CN2 的行 A 和行 B 的 +V 和 COM 端子已内连接，仍要完整地连接所有的点。

高密度 I/O 单元（特殊 I/O 单元）

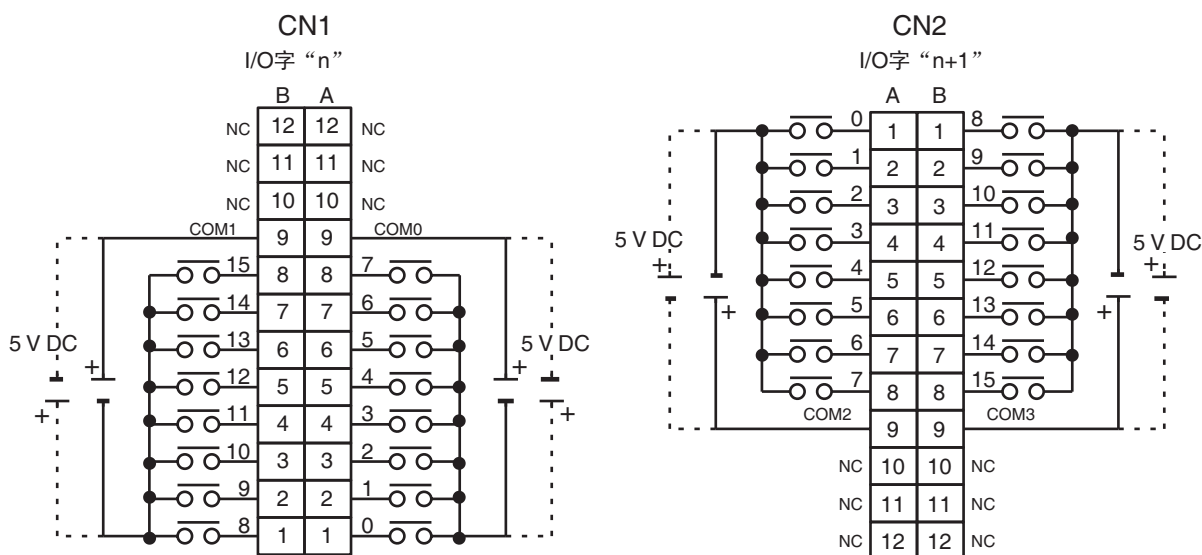
C200H-ID501 作 32 静态输入用的 TTL 输入单元

额定输入电压	5 V DC ±10%
输入阻抗	1.1 kΩ
输入电流	3.5 mA 典型值（在 5 V DC 时）
ON 电压	最小 3.0 V DC
OFF 电压	最大 1.0 V DC
ON 响应时间	最大 2.5 ms/15 ms
OFF 响应时间	最大 2.5 ms/15 ms
回路数	4（8 点 / 公共端）
高速输入	8 点（连接 2 端子 8 ~ 15, 当设置时） 脉冲宽度：最小 1 ms/4 ms（可切换）
内部电流消耗	最大 130 mA 5 V DC
重量	最大 300 g

线路构成



端子连接

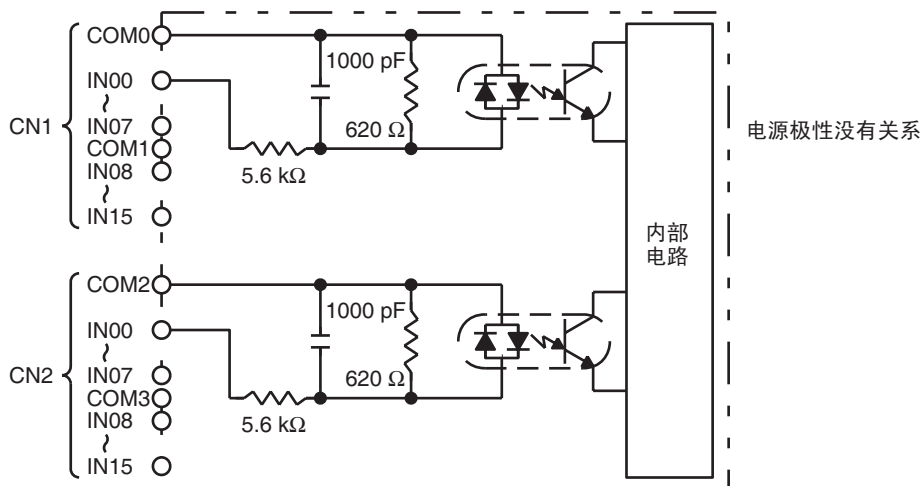


注 当单元的 DIP 开关的引脚 2 为 ON 时，连接器 2 的输入点 08 ~ 15 为高速输入。

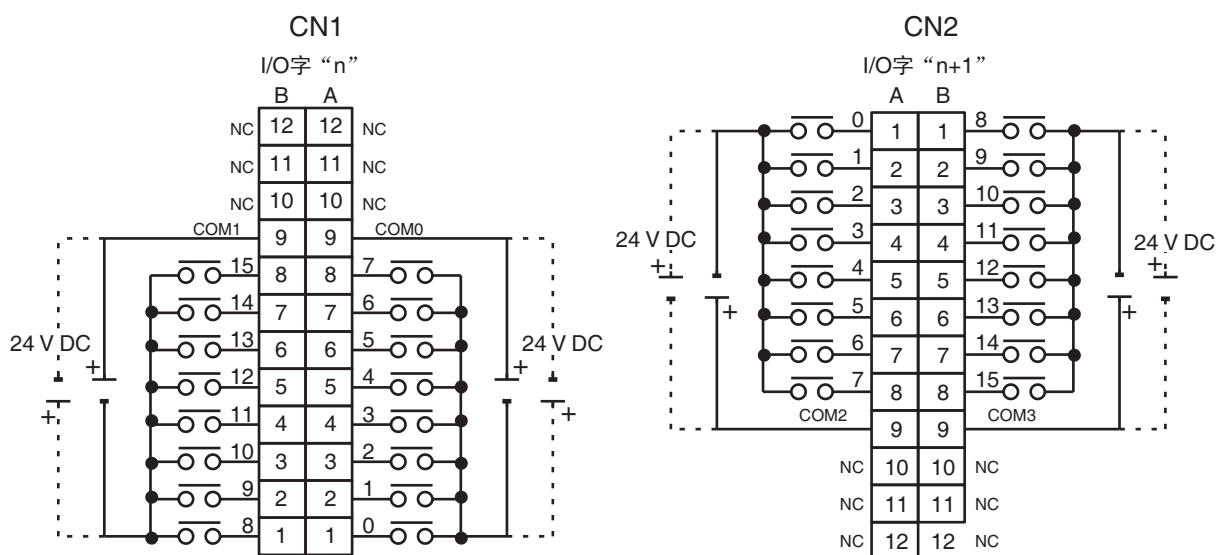
C200H-ID215 用作 32 静态输入的 DC 输入单元

额定输入电压	24 V DC
操作输入电压	20.4 ~ 26.4 V DC
输入阻抗	5.6 kΩ
输入电流	4.1 mA (24 V DC)
ON 电压	最小 14.4 V DC
OFF 电压	最大 5.0 V DC
ON 响应时间	最大 2.5 ms/15 ms
OFF 响应时间	最大 2.5 ms/15 ms
回路数	4 (8 点 / 公共端)
高速输入	8 点 (连接 2 端子 8 ~ 15, 当设置时) 脉冲宽度: 最小 1 ms/4 ms (可切换)
内部电流消耗	最大 130 mA 5 V DC
重量	最大 300 g

线路构成



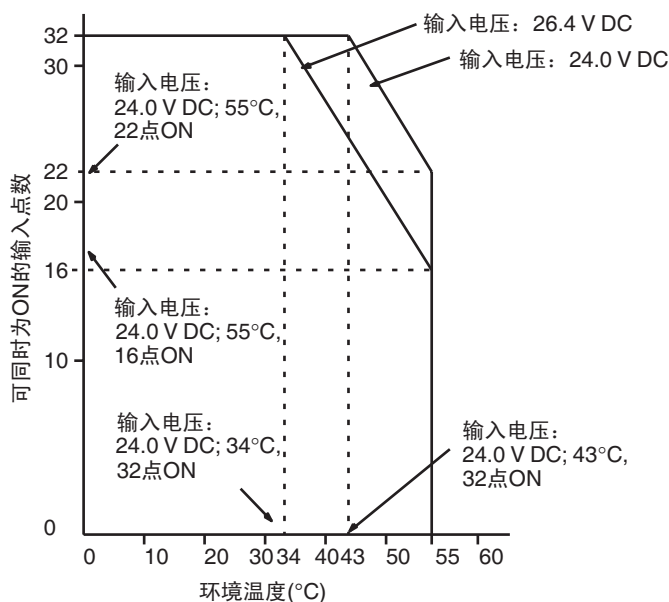
端子连接



- 注
1. 当单元的 DIP 开关的引脚 2 为 ON 时，连接器 2 的输入点 08 ~ 15 为高速输入。
 2. 在高温下，可同时为 ON 的输入数受限制。详情请参阅下页的图。

同时为 ON 的点数

C200H-ID215 24V DC 输入端能同时为 ON 的点数随环境温度而不同如下图所示。



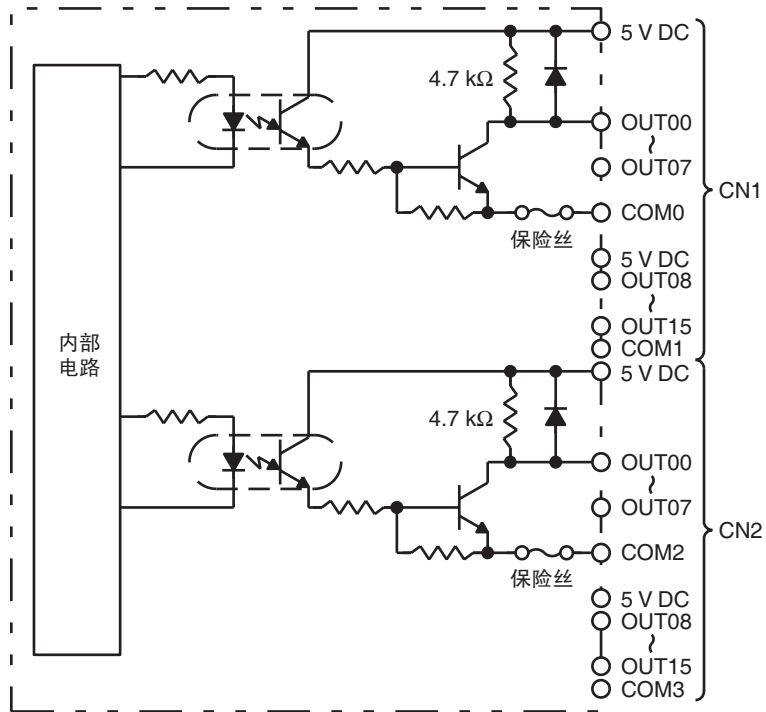
如果置 ON 的输入点数超过规定的数目，电子部件产生的热会使部件和外壳的温度升高。温度较高时会使元件的可靠性和使用寿命降低并会危害单元。电子部件和外壳的温度较高还会引起时间延迟。在特定条件下，如果所有输入点置 ON 少于 10 分钟（如果所有输入点已 OFF 至少 2 小时），则不会由特别问题，如在起动工作检验期间。

C200H-OD501 作 32 点静态输出用的 TTL 输出单元

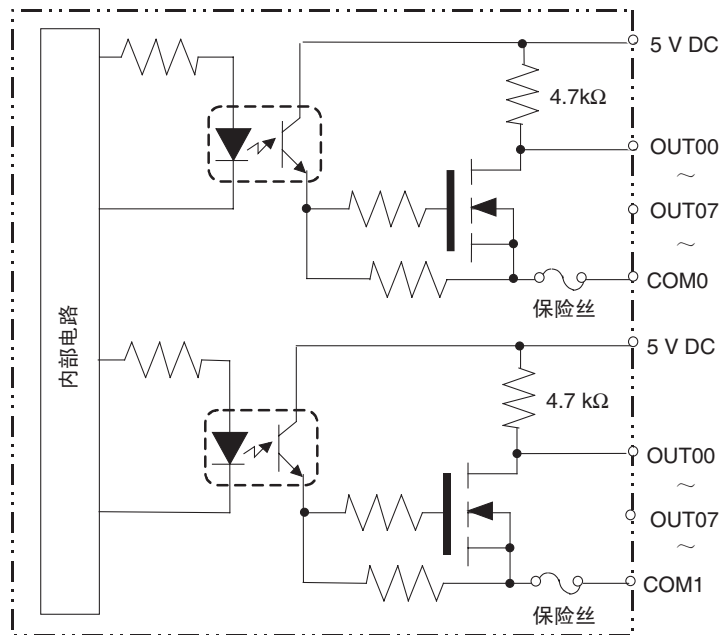
最大开关能力	5 V DC±10% 35 mA (280 mA/公共端, 1.12 A/单元; 输出电阻 4.7 kΩ)
最小开关能力	无
漏电流	最大 0.1 mA
剩余电压	最大 0.4 V
ON 响应时间	最大 0.2 ms
OFF 响应时间	最大 0.3 ms
回路数	4 (8 点/公共端)
内部电流消耗	最大 220 mA 5 V DC
保险丝	4 (1 保险丝/公共端; 保险丝不是用户可更换的)
外部供电电源型	最小 39 mA 5 V DC±10% (1.2 mA × 输出置 ON 数)
重量	最大 300 g

线路构成

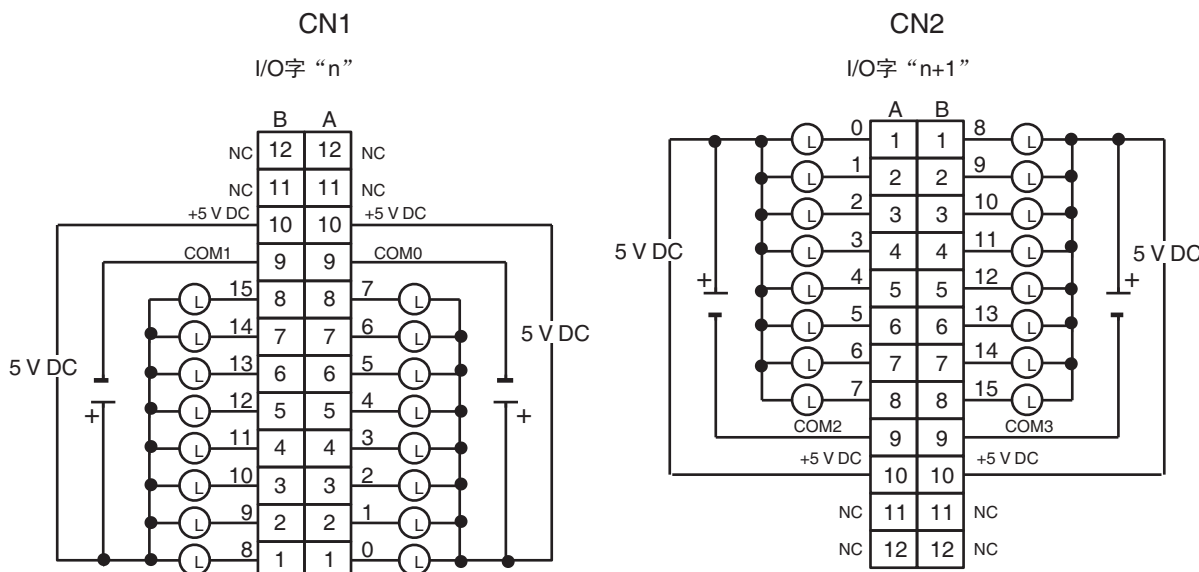
在2002年11月13日或之前制造的单元
(制造编号13Y2或更早)



在2002年11月14日之后制造的单元
(制造编号14Y2H或更晚)



端子连接



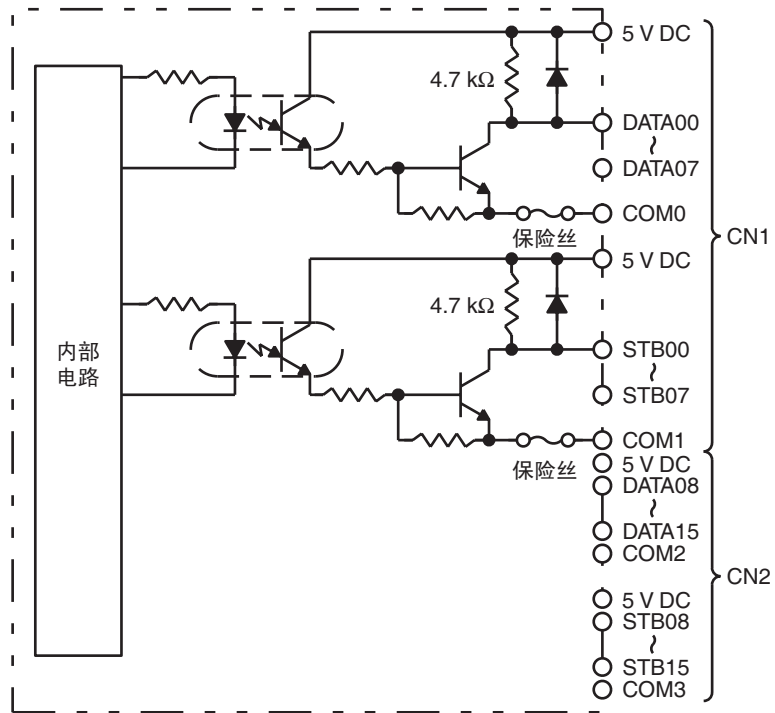
- 注
1. I/O 字 “n” 由单元号设置确定 (n = CIO 2000 + 10 × 单元号)。
 2. 当单元的 DIP 开关的引脚 1 为 OFF 时，单元具有 32 静态输出点。
 3. 输出都是负逻辑输出，当有输出时，端子有 “L” 电压电平。每输出端有 4.7 kΩ 的输出电阻。

C200H-OD501 作 128 点动态输出用的 TTL 输出单元

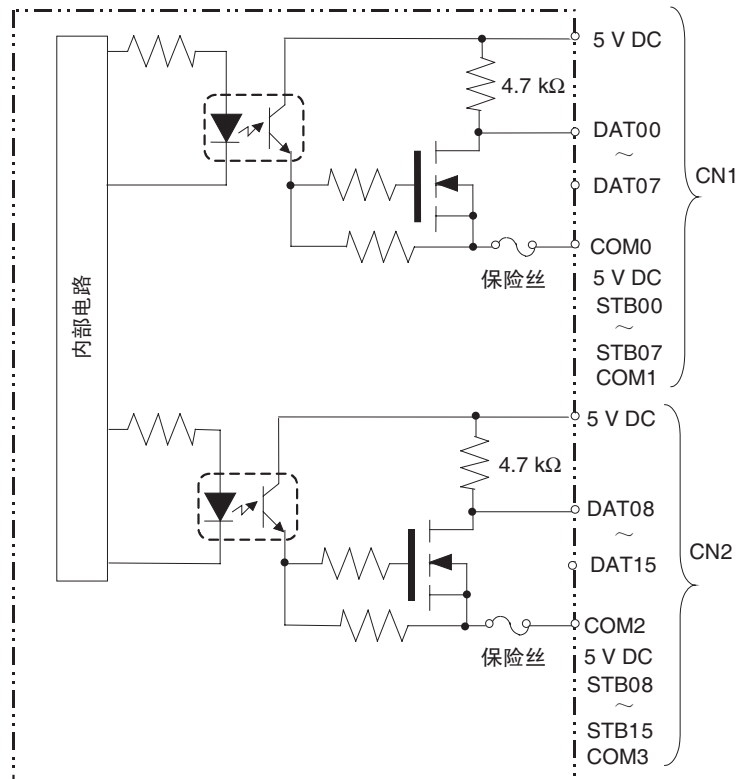
最大开关能力	5 V DC±10% 35 mA (280 mA/公共端, 1.12 A/单元; 输出电阻 4.7 kΩ)
漏电流	最大 0.1 mA
剩余电压	最大 0.4 V
ON 响应时间	最大 0.2 ms
OFF 响应时间	最大 0.3 ms
回路数	2 (动态 64 点/回路)
内部电流消耗	最大 220 mA 5 V DC
保险丝	4 (1 保险丝/公共端; 保险丝不是用户可更换的)
外部电源型	最小 39 mA 5 V DC (1.2 mA × 输出置 ON 数)
重量	最大 300 g

线路构成

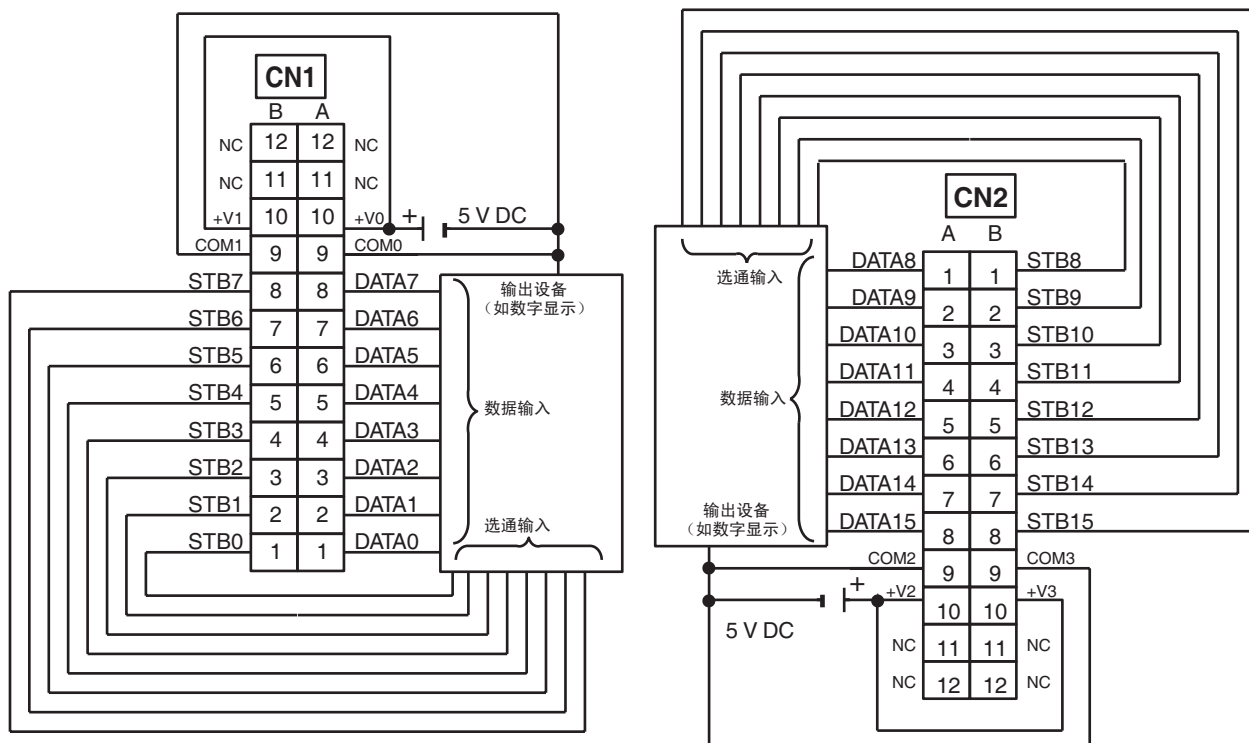
在2002年11月13日或之前制造的单元
(制造编号13Y2或更早)



在2002年11月14日之后制造的单元
(制造编号14Y2H或更晚)



端子连接



- 注
1. 关于 I/O 位分配的详情，请参阅单元操作手册。
 2. 当单元的 DIP 开关的引脚 1 为 ON 时，本单元具有 128 点动态输出。
 3. 对于正逻辑输出，单元的 DIP 开关的引脚 5 置于 ON，对于负逻辑输出，置 OFF。当被置于负逻辑输出，有输出时，终端有“L”电平。当置于正逻辑输出时，在有输出时，输出端有“H”电压电平。
 4. 不管引脚 5 的设定如何，选通信号为负逻辑。
 5. 每输出端的输出电阻都是 4.7 kΩ。

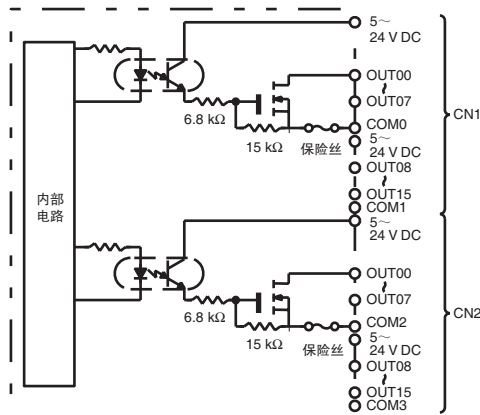
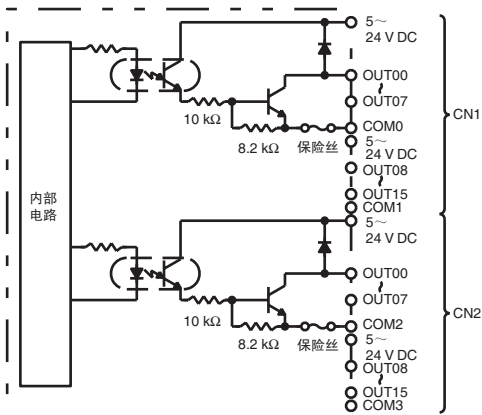
C200H-OD215 作 32 点静态输出用的晶体管输出单元

最大开关能力	16 mA, 4.5 V DC ~ 100 mA, 26.4 V DC 800 mA/ 公共端, 3.2 A/ 单元
漏电流	最大 0.1 mA
剩余电压	最大 0.7 V
ON 响应时间	最大 0.2 ms
OFF 响应时间	最大 0.6 ms
回路数	4 (8 点 / 公共端)
内部电流消耗	最大 220 mA 5 V DC
保险丝	4 (1 保险丝 / 公共端; 保险丝不是用户可更换的)
外部电源型	最小 90 mA 5 ~ 24 V DC±10% (2.8 mA × 输出置 ON 数)
重量	最大 300 g

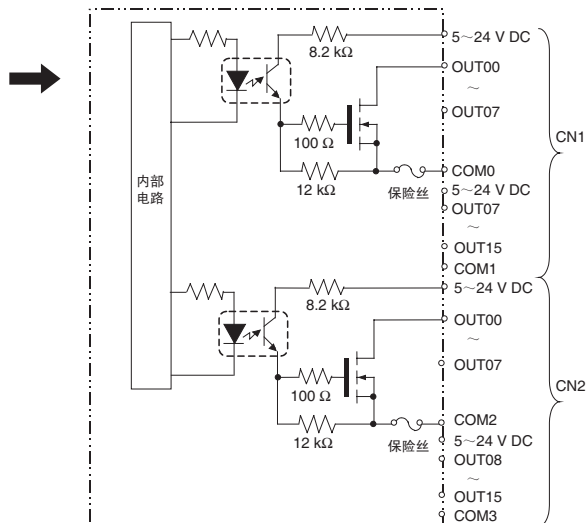
线路构成

在1999年11月29日之后制造的单元
(制造编号29Y9或更晚)

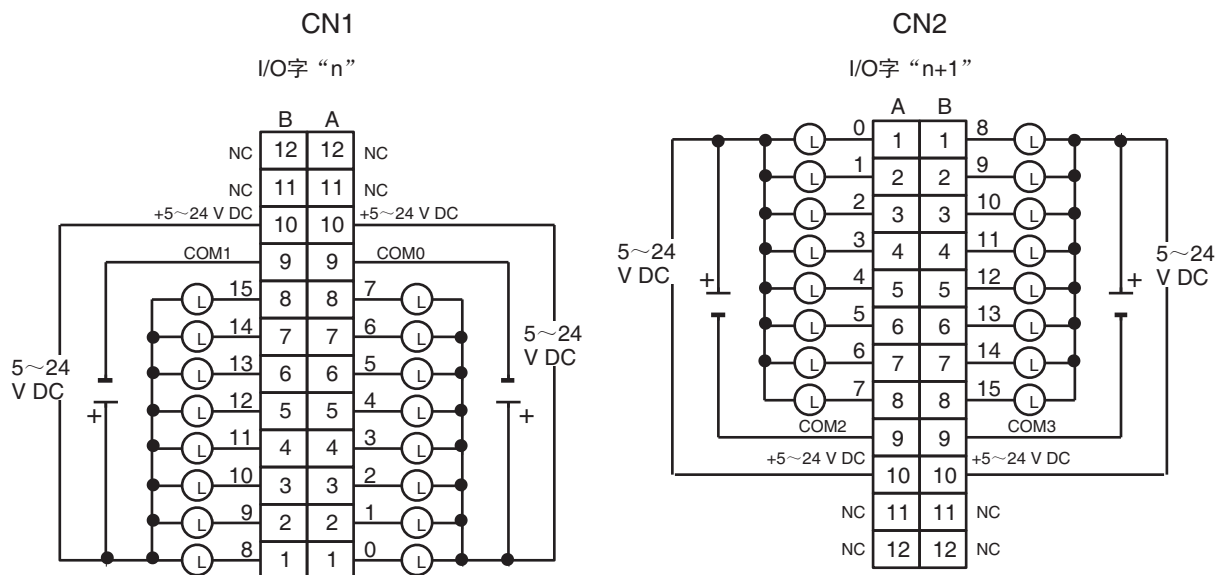
在1999年11月30日和2002年10月9日之间制造的单元
(制造编号30Y9或09X2)



在2002年10月10日或之前制造的单元
(制造编号10X2H或更早)



端子连接



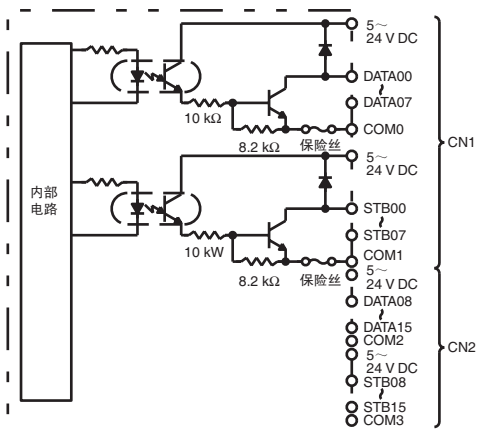
- 注 1. I/O 字 “n” 由单元号设置确定 (n = CIO 2000 + 10 × 单元号)。
 2. 当单元的 DIP 开关的引脚 1 为 OFF 时，本单元具有 32 点静态输出。

C200H-OD215 作 128 点动态输出用的晶体管输出单元

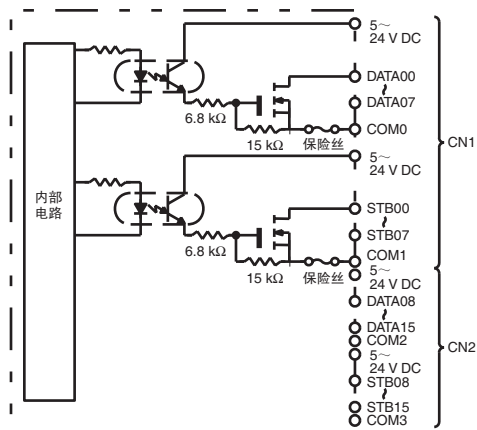
最大开关能力	16 mA, 4.5 V DC ~ 100 mA, 26.4 V DC 800 mA/ 公共端, 3.2 A/ 单元
漏电流	最大 0.1 mA
剩余电压	最大 0.7 V
ON 响应时间	最大 0.2 ms
OFF 响应时间	最大 0.6 ms
回路数	2 (动态 64 点 / 回路)
内部电流消耗	最大 220 mA 5 V DC
保险丝	4 (1 保险丝 / 公共端, 保险丝不是用户可更换的)
外部电源型	最小 90 mA 5 ~ 24 V DC±10% (2.8 mA × 输出置 ON 数)
重量	最大 300 g

线路构成

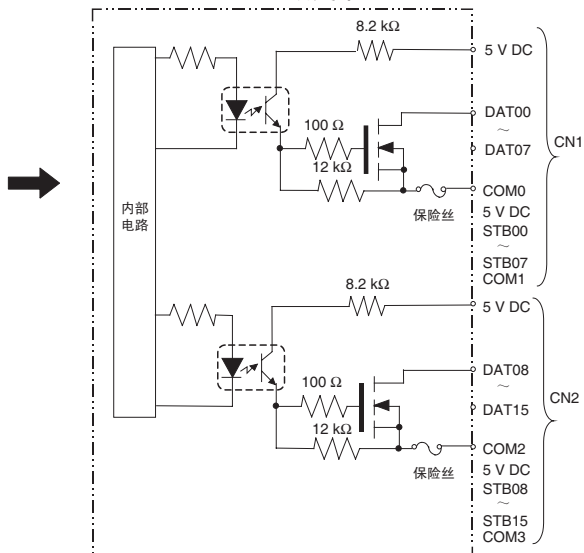
在1999年11月29日之后制造的单元
(制造编号29Y9或更晚)



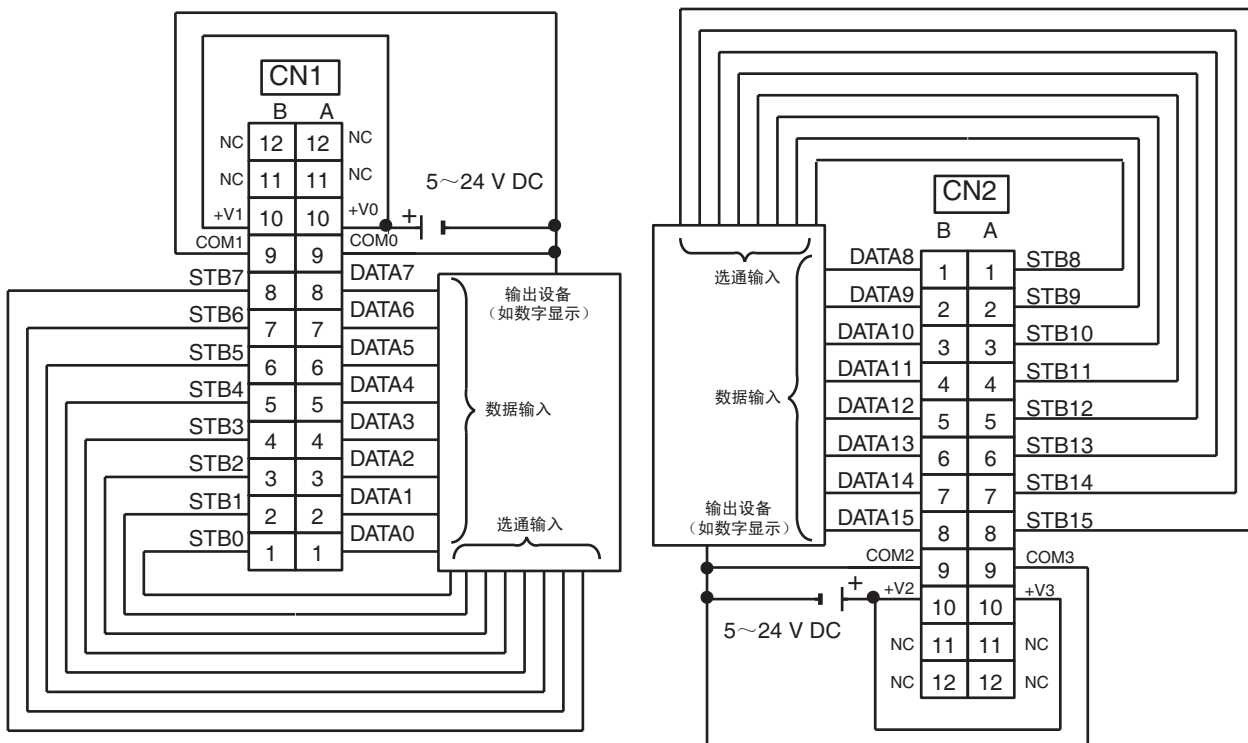
在1999年11月30日和2002年10月9日之间制造的单元
(制造编号30Y9或09X2)



在2002年10月10日或之前制造的单元
(制造编号10X2H或更早)



端子连接



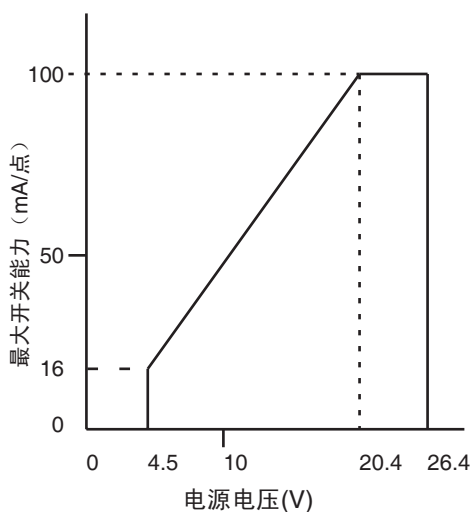
- 注
1. 关于 I/O 位分配的详情，请参阅单元操作手册。
 2. 当单元的 DIP 开关的引脚 1 为 ON 时，单元具有 128 点动态输出。
 3. 对于正逻辑输出，单元的 DIP 开关的引脚 5 置于 ON，对于负逻辑输出，置 OFF。当被置于负逻辑输出，有输出时，终端有“L”电平。当置于正逻辑输出时，在有输出时，输出端有“H”电压电平。
 4. 不管引脚 5 的设定如何，选通信号为负逻辑。
 5. 当输出设备（如数字显示）没有上负载电阻时，在电源型端与各数据（0 ~ 15）和选通（0 ~ 15）端之间，必须加一个负载电阻。

高密度 I/O 单元的限制

C200H-OD215/MD115/MD215 晶体管输出单元切换能力的限制，和 C200H-ID215 和 C200H-MD215 中的可使用的 I/O 点数于下面。

开关能力

C200H-OD215/MD115/MD215 晶体管输出单元的开关能力取决于电源型电压，如下所示。



作 16 点静态输入和 16 点静态输出用的 C200H-MD501 TTL I/O 单元

输出规格 (连接器 1)

最大开关能力	5 V DC \pm 10% 35 mA (280 mA/公共端, 560 mA/单元; 输出电阻 4.7 k Ω)
漏电流	最大 0.1 mA
剩余电压	最大 0.4 V
ON 响应时间	最大 0.2 ms
OFF 响应时间	最大 0.3 ms
回路数	2 (8 点 / 公共端)
保险丝	2 (1 保险丝 / 公共端; 保险丝不是用户可更换的)
外部电源型	最小 20 mA 5 V DC \pm 10% (1.2 mA \times 输出置 ON)

输入规格 (连接器 2)

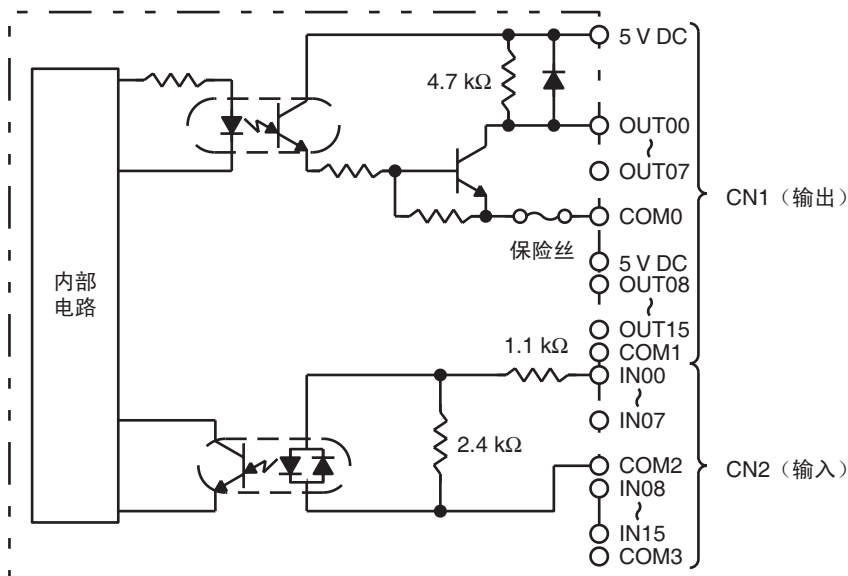
额定输入电压	5 V DC \pm 10%
输入阻抗	1.1 k Ω
输入电流	典型值 3.5 mA (在 5 V DC 时)
ON 电压	最小 3.0 V DC
OFF 电压	最大 1.0 V DC
ON 响应时间	最大 2.5 ms/15 ms (可切换)
OFF 响应时间	最大 2.5 ms/15 ms (可切换)
回路数	2 (8 点 / 公共端)
高速输入	8 点 (连接器 2 端子 8 ~ 15, 当设置时) 脉冲宽度: 最小 1 ms/4 ms (可切换)

通用规格

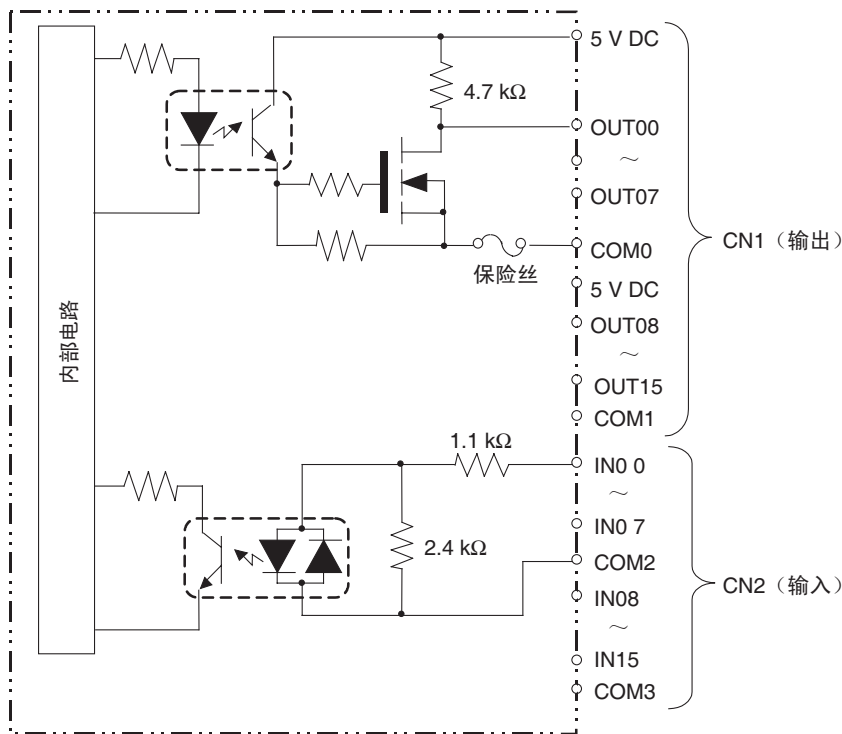
内部电流消耗	最大 180 mA 5 V DC
重量	最大 300 g

线路构成

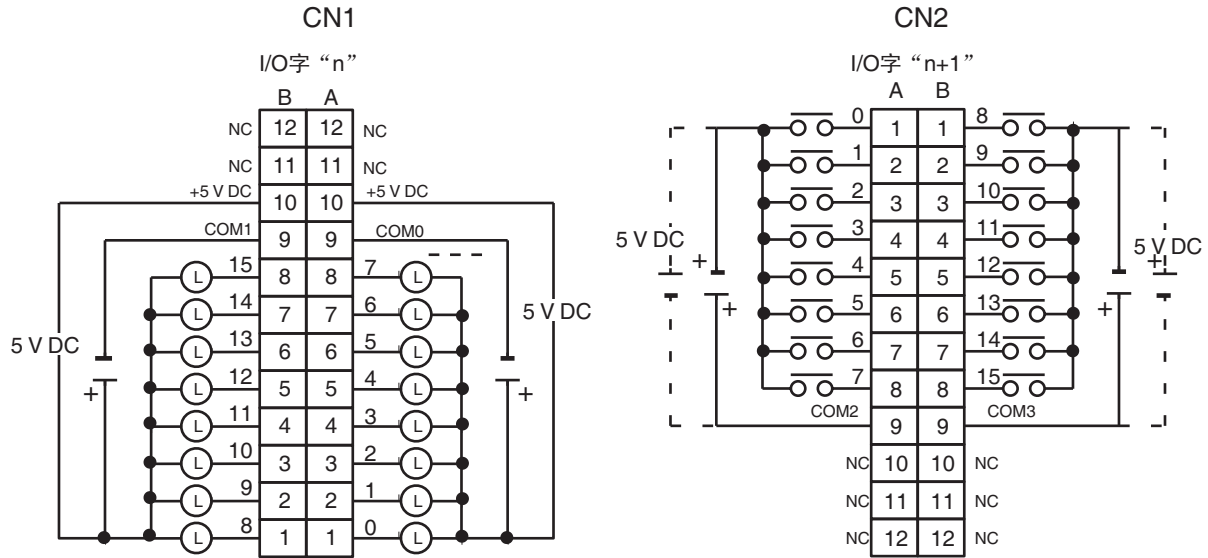
在2002年11月21日之前制造的单元
(制造编号21Y2 或更早)



在2002年11月22日之后制造的单元
(制造编号22Y2H或更晚)



端子连接



- 注
1. 当单元的 DIP 开关的引脚 1 为 OFF 时，单元会有 16 点静态输出点和 16 点静态输入点。
 2. 当单元的 DIP 开关的引脚 2 为 ON 时，连接器 2 的输入点 08 ~ 15 都是高速输入。
 3. 输出都是负逻辑输出，当有输出时，此端子有“L”电压电平。每一输出端的输出电阻为 4.7 kΩ。
 4. 不容许用户更换保险丝。

C200H-MD501 作 128 点动态输入用的 TTL I/O 单元

输出规格（连接器 1）

最大开关能力	5 V DC±10% 35 mA（280 mA/ 公共端，560 mA/ 单元；输出电阻 4.7 kΩ）
最小开关能力	无
漏电流	最大 0.1 mA
剩余电压	最大 0.4 V
ON 响应时间	最大 0.2 ms
OFF 响应时间	最大 0.3 ms
保险丝	2（1 保险丝 / 公共端；保险丝不是用户可更换的）
外部供电电源型	最小 20 mA 5 V DC±10%（1.2 mA × 输出置 ON）

输入规格（连接器 2）

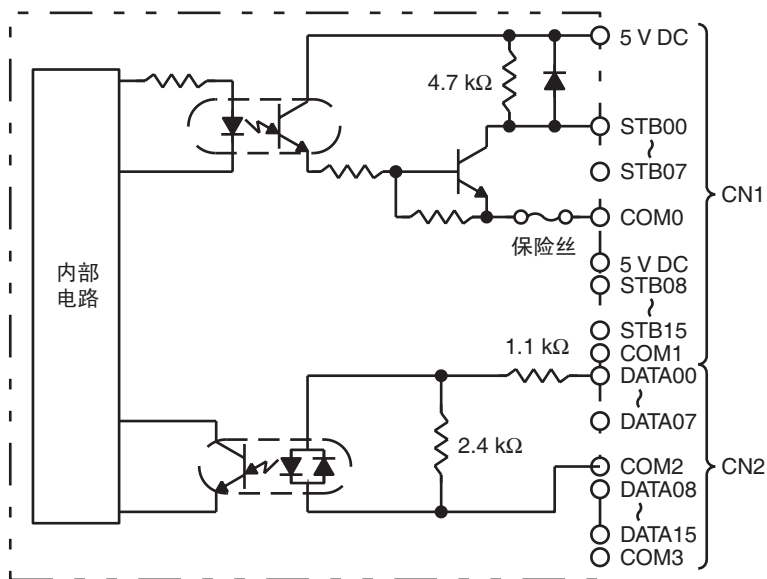
额定输入电压	5 V DC ±10%
输入阻抗	1.1 kΩ
输入电流	3.5 mA（在 5 V DC）
ON 电压	最小 3.0 V DC
OFF 电压	最大 1.0 V DC

通用规格

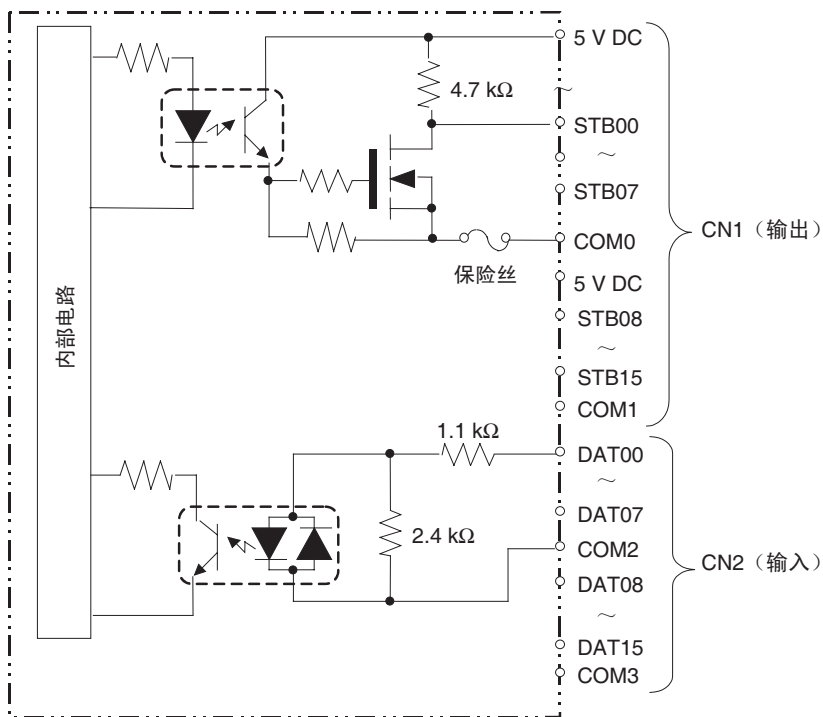
回路数	2（动态，64 点 / 回路）
内部电流消耗	最大 180 mA 5 V DC
重量	最大 300 g

线路构成

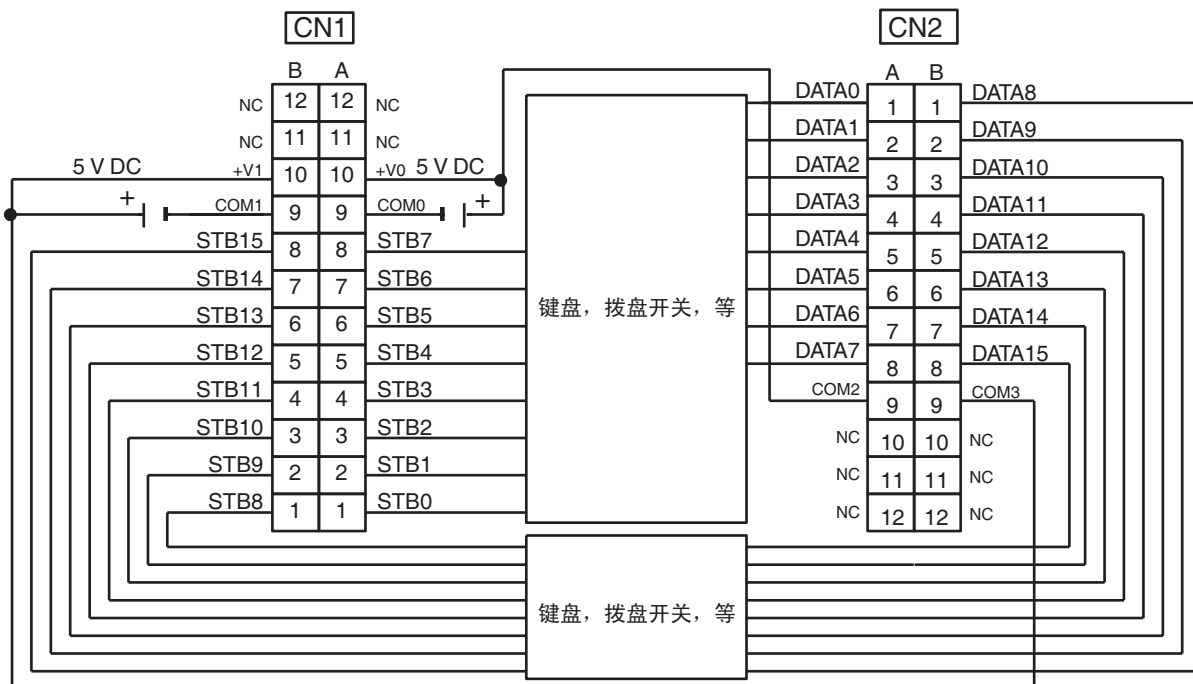
在2002年11月21日之前制造的单元
(制造编号21Y2或更早)



在2002年11月22日之后制造的单元
(制造编号22Y2H或更晚)



端子连接



- 注
1. 关于 I/O 位分配的详情，请参阅单元操作手册。
 2. 当单元的 DIP 开关的引脚 1 为 ON 时，单元具有 128 点动态输出。
 3. 每个输出端的输出电阻为 4.7 kΩ。

C200H-MD115 作 16 点静态输入和 16 点静态输出用的 12V DC 输入/晶体管输出单元

输出规格（连接器 1）

最大开关能力	16 mA, 4.5 V DC ~ 100 mA, 26.4 V DC 800 mA/ 公共端, 1.6 A/ 单元
漏电流	最大 0.1 mA
剩余电压	最大 0.7 V
ON 响应时间	最大 0.2 ms
OFF 响应时间	最大 0.6 ms
回路数	2 (8 点 / 公共端)
保险丝	2 (1 保险丝 / 公共端; 保险丝不是用户可更换的)
外部电源型	最小 45 mA 5 ~ 24 V DC±10% (2.8 mA × ON 输出数)

输入规格（连接器 2）

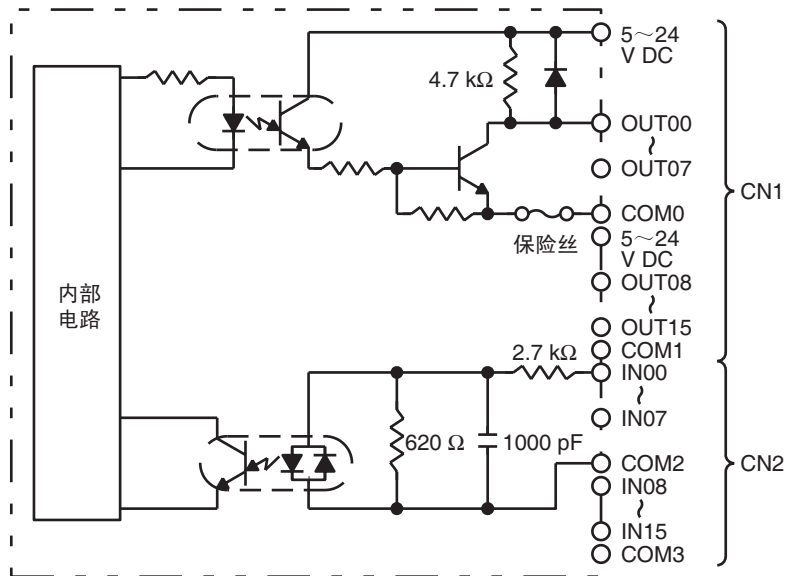
额定输入电压	12 V DC
操作输入电压	10.2 ~ 13.2 V DC
输入阻抗	2.7 k Ω
输入电流	典型值 4.1 mA（在 12 V DC 时）
ON 电压	最小 8.0 V DC
OFF 电压	最大 3.0 V DC
ON 响应时间	最大 2.5 ms/15 ms（可切换）
OFF 响应时间	最大 2.5 ms/15 ms（可切换）
回路数	2（8 点 / 公共端）
高速输入	8 点（连接器 2 端子 8 ~ 15，当设置时） 脉冲宽度：最小 1 ms/4 ms（可切换）

通用规格

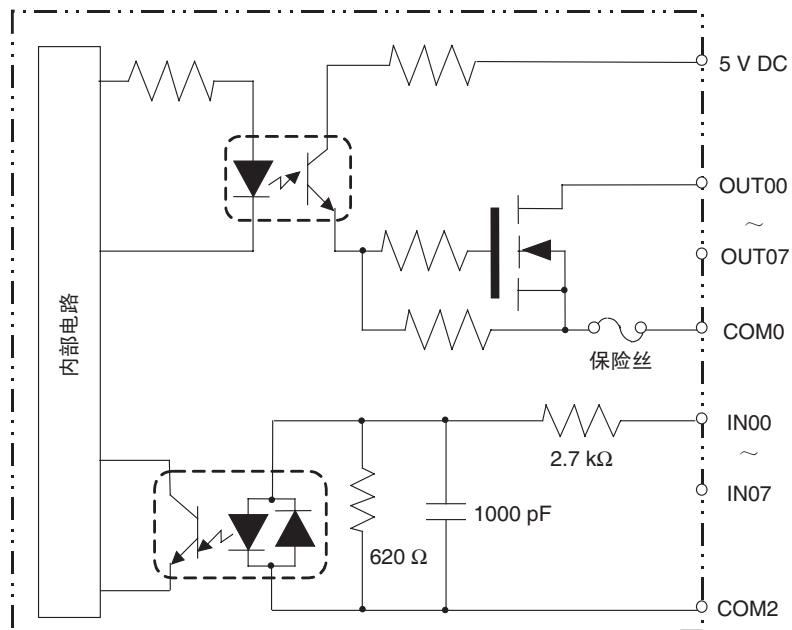
内部电流消耗	最大 180 mA 5 V DC
重量	最大 300 g

线路构成

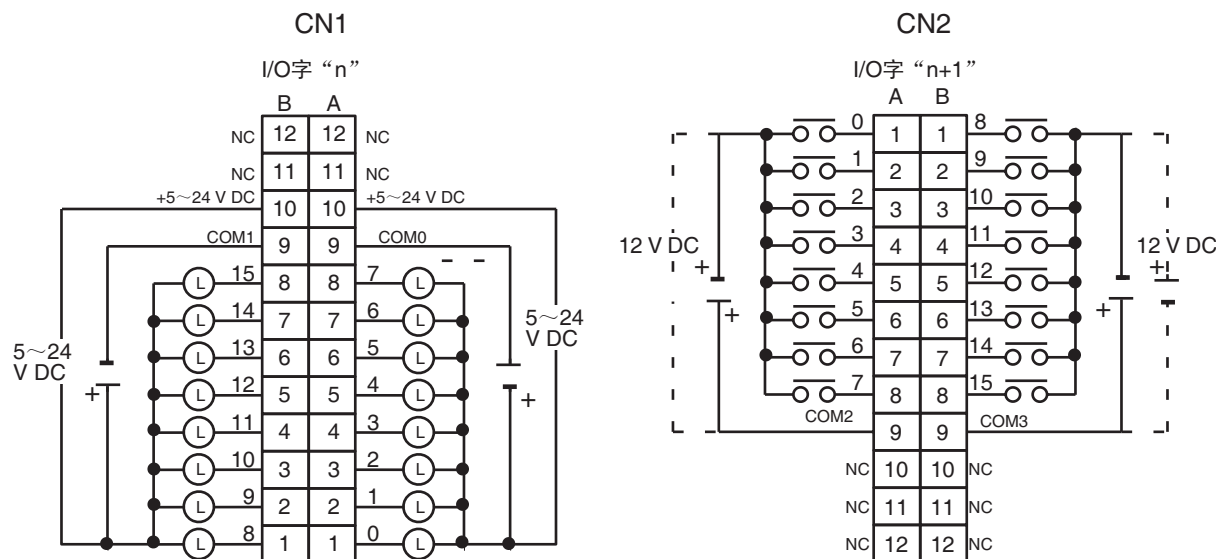
在2002年11月17日之前制造的单元
(制造编号17Y2或更早)



在2002年11月18日之后制造的单元
(制造编号18Y2H或更晚)



端子连接



- 注
1. I/O 字 “ n ” 由单元号设置确定 ($n = CIO\ 2000 + 10 \times \text{单元号数}$)
 2. 当单元的 DIP 开关的引脚 1 为 OFF 时，单元有 16 点静态输出点和 16 点静态输入点。
 3. 当单元的 DIP 开关的引脚 2 为 ON 时，连接器 2 的输入点 08 ~ 15 为高速输入。
 4. 不容许用户更换保险丝。

C200H-MD115 作 128 点动态输入用 12V DC 输入 / 晶体管输出单元

输出规格 (连接器 1)

最大开关能力	50 mA 12 V DC (10.2 ~ 13.2 V DC), 400 mA/ 公共端, 0.8 A/ 单元
漏电流	最大 0.1 mA
剩余电压	最大 0.7 V
ON 响应时间	最大 0.2 ms
OFF 响应时间	最大 0.6 ms
保险丝	2 (1 保险丝 / 公共端; 保险丝不是用户可更换的)
外部电源型	最小 45 mA 5 ~ 24 V DC±10% (2.8 mA × ON 输出数)

输入规格 (连接器 2)

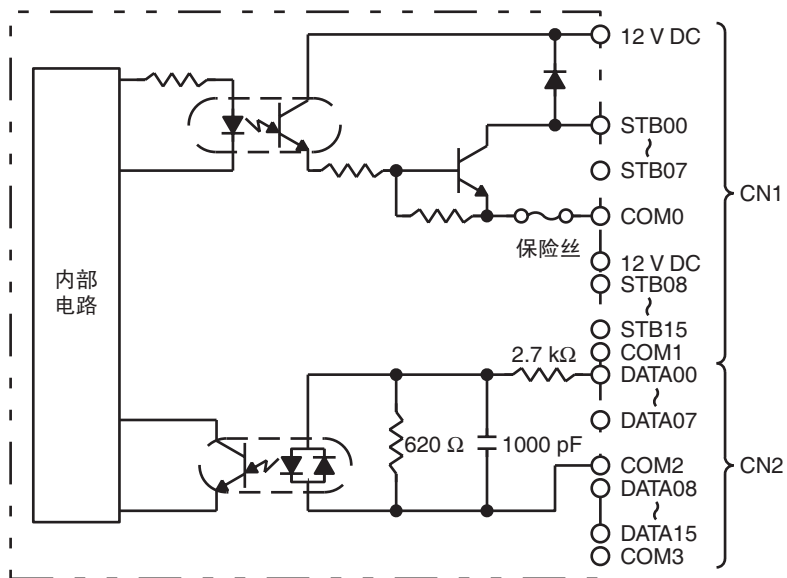
额定输入电压	12 V DC
操作输入电压	10.2 ~ 13.2 V DC
输入阻抗	2.7 kΩ
输入电流	典型值 4.1 mA (在 12 V DC 时)
ON 电压	最小 8.0 V DC
OFF 电压	最大 3.0 V DC

通用规格

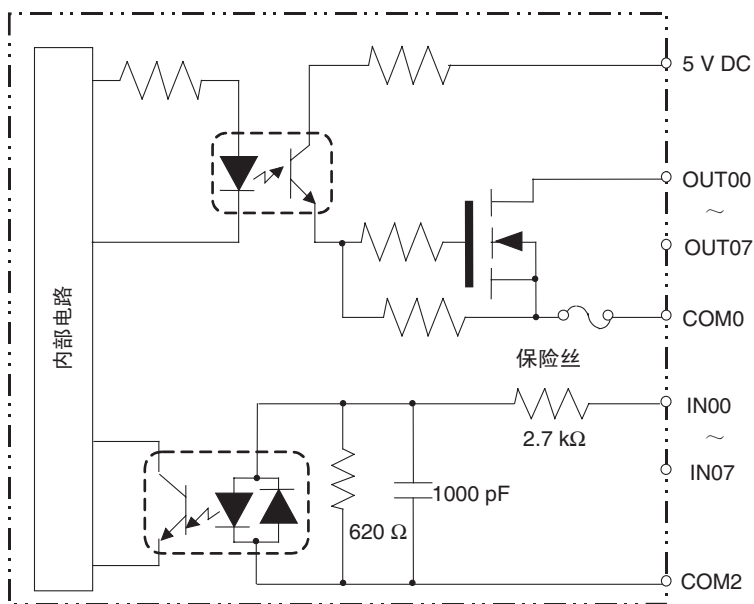
回路数	2 (动态, 64 点 / 回路)
内部电流消耗	最大 180 mA 5 V DC
重量	最大 300 g

线路构成

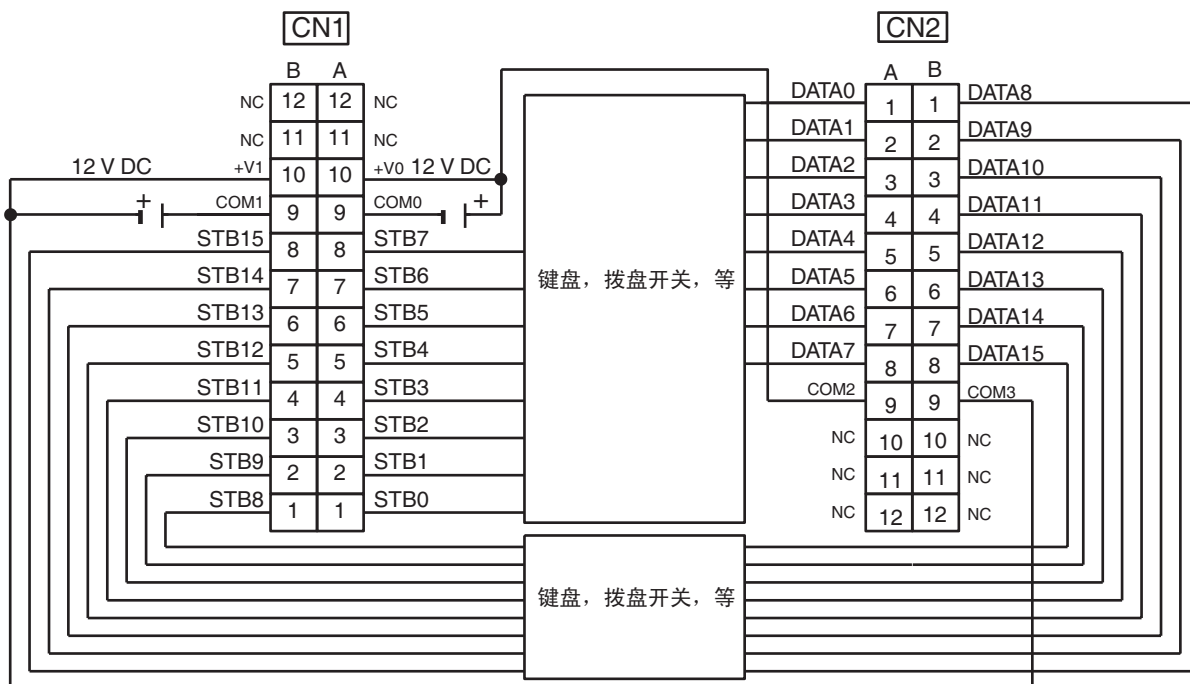
在2002年11月17日之前制造的单元
(制造编号17Y2或更早)



在2002年11月18日之后制造的单元
(制造编号18Y2H或更晚)



端子连接



- 注
1. 关于 I/O 位分配的详情，请参阅单元操作手册。
 2. 当单元的 DIP 开关的引脚 1 为 ON 时，单元具有 128 点动态输出。
 3. 不允许用户更换保险丝。

C200H-MD215 16 点静态输入和 16 点静态输出用的 24V DC 输入 / 晶体管输出

输出规格（连接器 1）

最大开关能力	16 mA, 4.5 V DC ~ 100 mA, 26.4 V DC 800 mA/ 公共端, 1.6 A/ 单元
漏电流	最大 0.1 mA
剩余电压	最大 0.7 V
ON 响应时间	最大 0.2 ms
OFF 响应时间	最大 0.6 ms
回路数	2 (8 点 / 公共端)
保险丝	2 (1 保险丝 / 公共端; 保险丝不是用户可更换的)
外部电源型	最小 45 mA 5 ~ 24 V DC±10% (2.8 mA × ON 输出数)

输入规格（连接器 2）

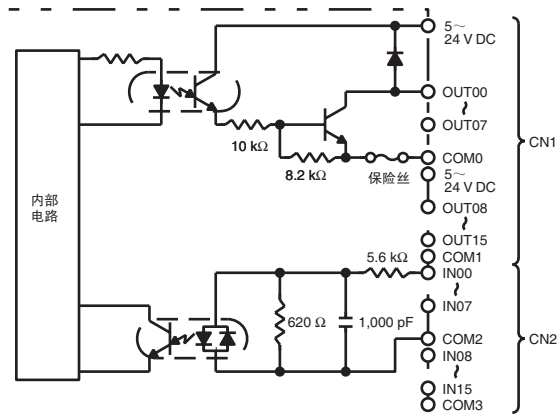
输入额定电压	24 V DC
操作输入电压	20.4 ~ 26.4 V DC
输入阻抗	5.6 kΩ
输入电流	4.1 mA (24 V DC)
ON 电压	最小 14.4 V DC
OFF 电压	最大 5.0 V DC
ON 响应时间	最大 2.5 ms/15 ms (可切换)
OFF 响应时间	最大 2.5 ms/15 ms (可切换)
回路数	2 (8 点 / 公共端)
高速输入	8 点 (连接器 2 端子 8 ~ 15, 当设置时) 脉冲宽度: 最小 1 ms/4 ms (可切换)

通用规格

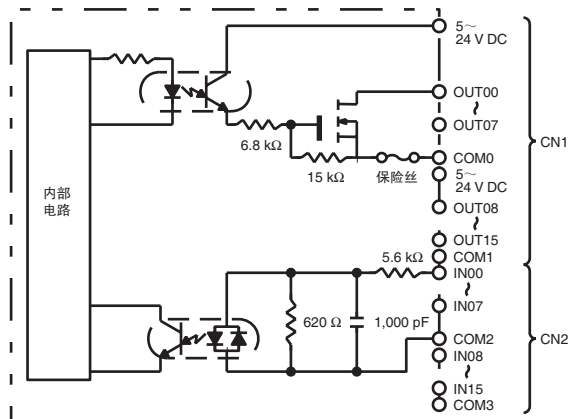
内部电流消耗	最大 180 mA 5 V DC
重量	最大 300 g

线路构成

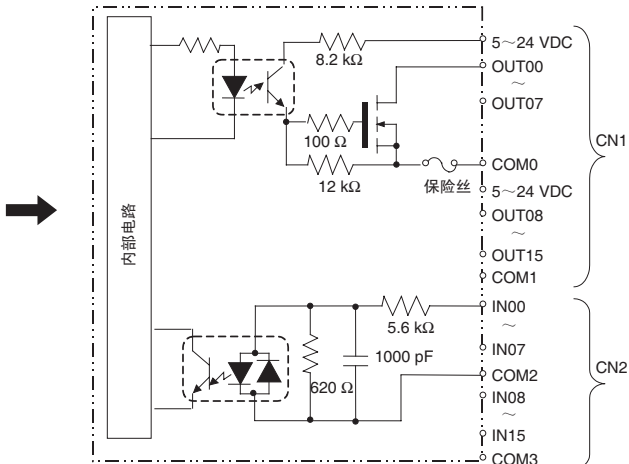
在1999年11月29日之前制造的单元
(制造编号29Y9或更早)



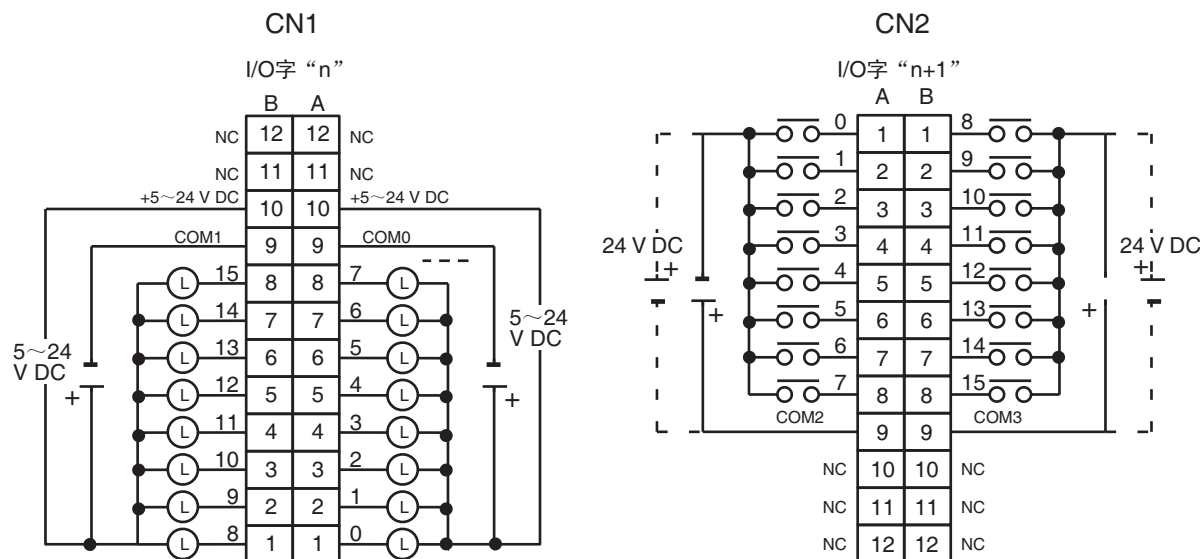
在1999年11月30日和2002年10月9日之间制造的单元
(制造编号30Y9或09X2)



在2002年10月10日或之前制造的单元
(制造编号10X2H或更晚)



端子连接



- 注
1. I/O 字 “n” 由单元号设定确定 (n = CIO 2000 + 10 × 单元号数)。
 2. 当单元 DIP 开关的引脚 1 为 OFF 时，单元有 16 静态输出和 16 静态输入点。
 3. 在高温时，能同时置 ON 的输入数受到限制，详情，请参阅第 672 页的图。
 4. 当单元的 DIP 开关的引脚 2 为 ON 时，连接器 2 的输入点 08 ~ 15 为高速输入。
 5. 不允许用户更换保险丝。

C200H-MD215 用作 128 点动态输入 / 动态输出的 24V DC 输入 / 晶体管输出单元

输出规格 (连接器 1)

最大开关能力	100 mA 24 V DC (20.4 ~ 26.4 V DC), 800 mA/ 公共端, 1.6 A/ 单元
漏电流	最大 0.1 mA
剩余电压	最大 0.7 V
ON 响应时间	最大 0.2 ms
OFF 响应时间	最大 0.6 ms
保险丝	2 (1 保险丝 / 公共端; 保险丝不是用户可更换的)
外部电源型	最小 45 mA 5 ~ 24 V DC±10% (2.8 mA × ON 输出数)

输入规格 (连接器 2)

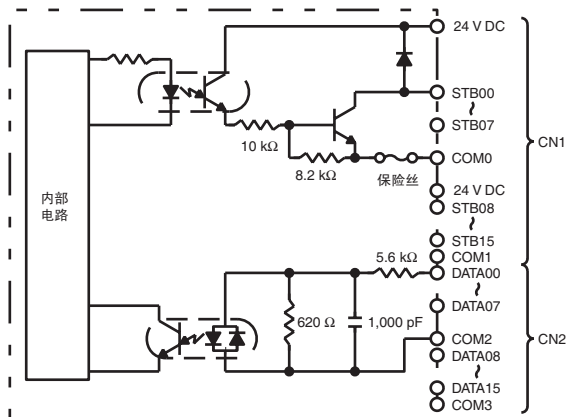
额定输入电压	24 V DC
操作输入电压	20.4 ~ 26.4 V DC
输入阻抗	5.6 kΩ
输入电流	4.1 mA (24 V DC)
ON 电压	最小 14.4 V DC
OFF 电压	最大 5.0 V DC

通用规格

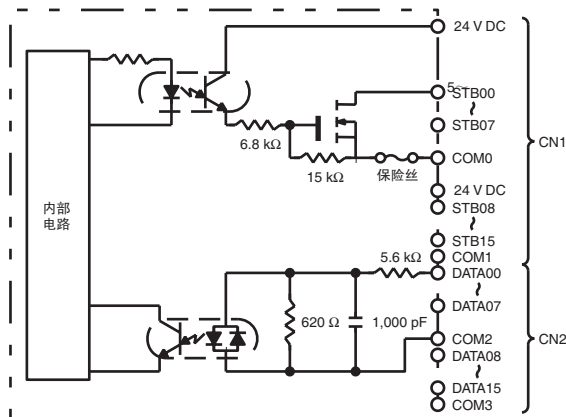
回路数	2 (动态, 64 点 / 回路)
内部电流消耗	最大 180 mA 5 V DC
重量	最大 300 g

线路构成

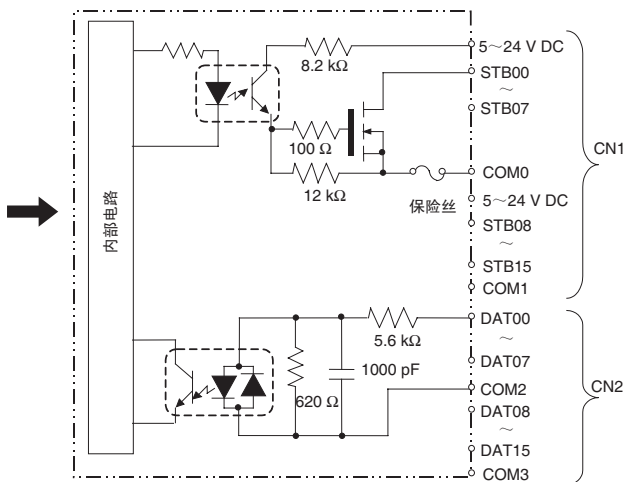
在1999年11月29日之前制造的单元
(制造编号29Y9或更早)



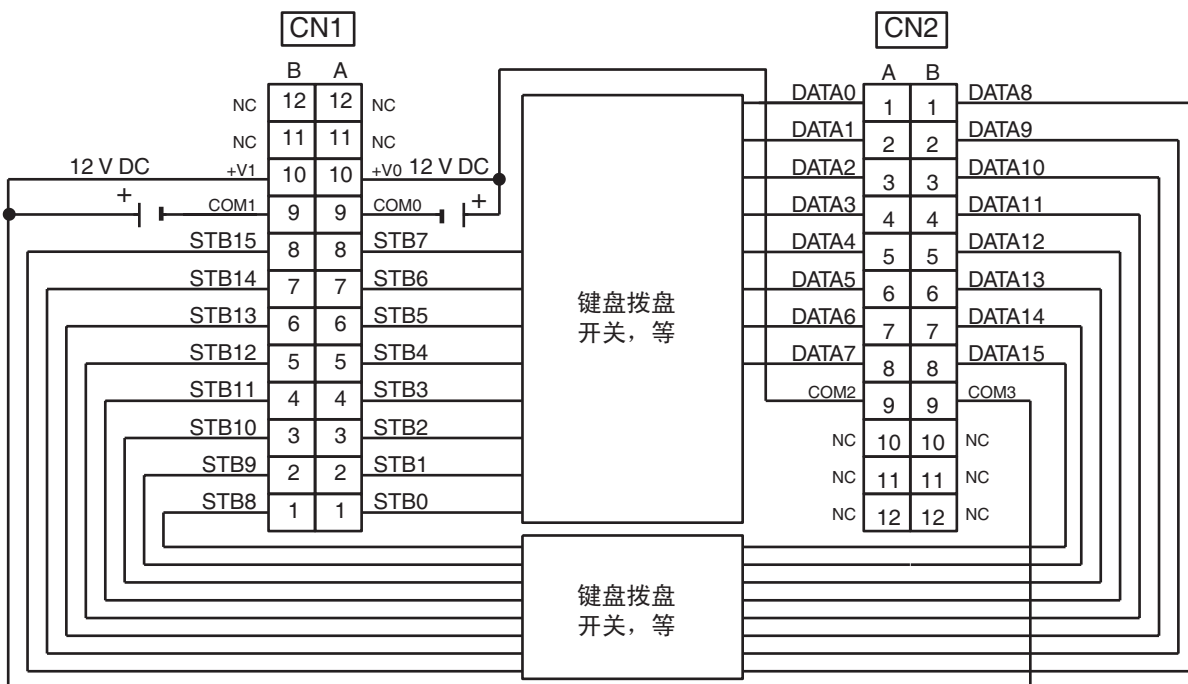
在1999年11月30日和2002年10月9日之间制造的单元
(制造编号30Y9或09X2)



在2002年10月10日或之前制造的单元
(制造编号10X2H或更晚)



端子连接



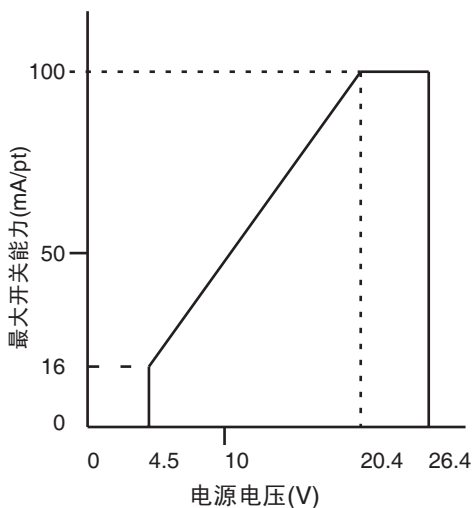
- 注
1. 关于 I/O 位分配的详情，请参阅单元操作手册。
 2. 当单元的 DIP 开关的引脚 1 为 ON 时，单元有 128 动态输出点。
 3. 每个输出端的输出电阻为 4.7 kΩ。
 4. 在高温时，能同时为 ON 的输入点数受到限制，详情，请参阅下一页的图。
 5. 不允许用户更换保险丝。

高密度 I/O 单元的限制

C200H-OD215/MD115/MD215 晶体管输出单元的限制及 C200H-ID215 和 C200H-MD215 的可用 I/O 点数表示如下。

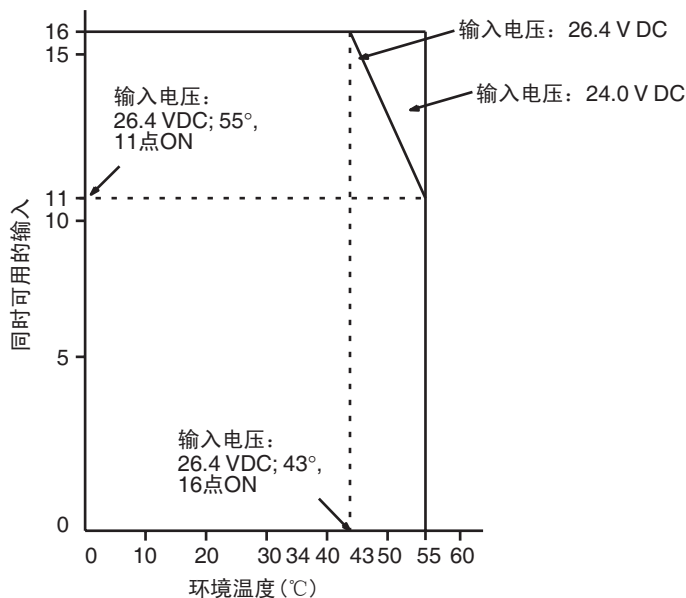
开关能力

C200H-OD215/MD115/MD215 晶体管输出单元的开关能力取决于电源型电压，如下所示。



C200H-MD215 同时输入和输出

C200H-MD215 24V DC 能同时为 ON 的输入点数取决于环境温度如下图所示。能同时为 ON 的输出点数没有限制。



注 如果 C200H-MD215 为 ON 的输入数超过能同时为 ON 的点数，则电子部件产生的热会使部件和外壳的温度升高。这样会降低部件的可靠性和使用寿命，并会危及单元。电子部件和外壳的温度较高还会引起时间延迟。但在特殊条件下，如在起动工作检验时，如果全部输入点是 ON 少于 10 分钟（如果全部输入点已置 OFF 至少 2 小时）则不会有问题。

附录 B

辅助区

A000 ~ A447: 只读区, A448 ~ A959: 读 / 写区

只读区 (由系统设置)

地址		名称	功能	设定	模式改变后的状态	起动时的状态	写入时间	相关标记, 设定
字	位							
A000	---	以 10ms 为单位的自由累加定时器	<p>这个字包含有电源转为 ON 后使用的系统定时器。当电源被转为 ON 后, 0000 hex 被设置, 而且这个值每隔 10ms 自动加 1。达到 FFFF hex (655,350ms) 后, 这个值返回到 0000 hex, 然后再每隔 10ms 自动加 1。</p> <p>注: 当操作模式被转换成 RUN 模式时, 定时器将继续增加。</p> <p>例子: 过程 A 和过程 B 之间的间隔能被计数, 不需要定时器指令。这一点通过计算过程 A 的 A000 中的值和过程 B 的 A000 中的值的差别而实现。间隔以 10ms 为单位计数。</p>	---	保持	清除	电源转为 ON 后每 10ms	---
A001	---	以 100ms 为单位的自由累加定时器	<p>这个字包含有电源转为 ON 后使用的系统定时器。当电源被转为 ON 后, 0000 hex 被设置, 而且这个值每隔 100ms 自动加 1。达到 FFFF hex (655,350ms) 后, 这个值返回到 0000 hex, 然后再每隔 10ms 自动加 1。</p> <p>注: 当操作模式被转换成 RUN 模式时, 定时器将继续增加。</p> <p>例子: 过程 A 和过程 B 之间的间隔能被计数, 不需要定时器指令。这一点通过计算过程 A 的 A000 中的值和过程 B 的 A000 中的值的差别而实现。间隔以 100ms 为单位计数。</p>	---	保持	清除	电源转为 ON 后每 100ms	---

地址		名称	功能	设定	模式改变后的状态	起动时的状态	写入时间	相关标记、设定
字	位							
A050	A05000 ~ A05007	基本 I/O 单元信息, 机架 0, 槽 0	保险丝熔断后一个位将转为 ON。位的号对应于单元上保险丝的号。仅最右边的位用于 C200H 基本 I/O 单元	1: 保险丝熔断 0: 正常	---	---	每个循环	---
	A05008 ~ A05015	基本 I/O 单元信息, 机架 0, 槽 1						
	A051 ~ A089	A05100 ~ A08915						
A090 ~ A093	---	用户程序日期 (仅 CS1-H CPU 单元)	这些字以 BCD 形式包含着用户程序最后一次被复写的日期和时间。 A09000 ~ A09007: 秒 (00 ~ 59) A09008 ~ A09015: 分 (00 ~ 59) A09100 ~ A09107: 小时 (00 ~ 23) A09108 ~ A09115: 月中的天 (01 ~ 31) A09200 ~ A09207: 月 (01 ~ 12) A09208 ~ A09215: 年 (00 ~ 99) A09308 ~ A09307: 星期中的天 (00: 星期天, 01: 星期一, 02: 星期二, 03: 星期三, 04: 星期四, 05: 星期五, 06: 星期六)	---	保持	保持	---	---
A094 ~ A097	---	参数日期 (仅 CS1-H CPU 单元)	这些字以 BCD 形式包含着参数最后一次被复写的日期和时间。格式同上	---	保持	保持	---	---
A099	A09900	UM 读保护状态	指示是否 PLC 中整个的用户程序有读保护	0: UM 无读保护 1: UM 有读保护	保持	保持	当保护被设置或清除时	---
	A09901	任务读保护状态	指示是否单个任务被设置了读保护	0: 任务没有读保护 1: 任务有读保护	保持	保持	当保护被设置或清除时	---
	A09902	程序写保护状态	指示是否程序有写保护	0: 写允许 1: 写保护	保持	保持	当保护被设置或清除时	---
	A09903	备份程序到存储器卡的允许/禁止状态	指示创建一个备份程序文件 (.OBJ) 被允许还是禁止	0: 允许 1: 禁止	保持	保持	当保护被设置或清除时	---
A099	A09914	任务间的 IR/DR 操作 (仅 CS1-H CPU 单元)	这个位转为 ON 时在全任务之间共享索引和数据寄存器。这个位转为 OFF 时在每个任务中使用单独的索引和数据寄存器。	0: 独立 1: 共享 (缺省)	保持	保持	---	---
	A09915	定时器/计数器的 PV 更新模式标志	指示 CPU 单元以 BCD 还是二进制形式存储定时器/计数器	0: BCD 模式 1: 二进制模式	保持	保持	---	---

地址		名称	功能	设定	模式改变后的状态	起动时的状态	写入时间	相关标记设定
字	位							
A100 ~ A199	全部	错误日志区	当错误发生时，错误代码，错误内容，错误时间及数据保存在错误日志区。可以保存最近发生的 20 个错误的有关信息。 每个错误记录使用 5 个字；这 5 个字的功能如下： 1) 错误代码（第 0 ~ 15 位） 2) 错误内容（第 0 ~ 15 位） 3) 分钟（第 8 ~ 15 位） 秒（第 0 ~ 7 位） 4) 月份中的天数（第 8 ~ 15 位） 小时（第 0 ~ 7 位） 5) 年份（第 8 ~ 15 位） 月份（第 0 ~ 7 位）。 FAL（006）和 FALS（007）发生的错误也将保存在错误日志中。错误日志区可从编程设备进行重置。若错误日志区满（20 条记录）且又发生另一错误，A100 ~ A104 中最早的记录将被清除，其余 19 条记录往下推移，且新记录保存在 A195 ~ A199。	错误代码 错误内容 详细的辅助区字或 0000 秒： 00 ~ 59，BCD 分钟： 00 ~ 59，BCD 小时： 00 ~ 23，BCD 月份中的天： 01 ~ 31，BCD 年份： 00 ~ 99，BCD	保持	保持	当保护被设置或清除时	A50014 A300 A400
A200	A20011	第一次循环标志	PLC 操作开始后（例如从程序模式切换至运行或监控模式）一个周期为 ON	第一次循环时为 ON	---	---	---	---
	A20012	步骤标记	当分步执行从 STEP(008) 开始时一个周期为 ON。此标记可用于在一个步骤的开始时作初始化处理。	执行 STEP(008) 后第一个周期为 ON	清除	---	---	---
	A20014	任务启动标志	当任务从等待或初始化状态切换至运行状态时，此标志将仅在一个周期内在任务中被打开。此标志和 A20015 之间唯一的区别是此标志在等待状态切换至运行状态时也将打开。	第一个周期为 ON（包括从 WAIT 和 IN 转换）				
	A20015	第一次任务执行标志（仅 CS1-HCPU 单元）	当一个任务被第一次执行时为 ON。此标志可用于检查当前任务是否是第一次执行以在必要时执行初始化处理。	1: 第一次执行 0: 第一次不可执行或未被执行	清除	---	---	---
A201	A20110	在线编辑等待标志	当在线编辑处理正在等候时为 ON。（若在等候时收到另一在线编辑命令，此命令将不被记录且将发生错误。）	1: 等候在线编辑 0: 不等候在线编辑	清除	清除	---	A527
	A20111	在线编辑标志	当在线编辑处理正在执行时为 ON	1: 在线编辑进行中 0: 在线编辑未进行	清除	清除	---	A527

地址		名称	功能	设定	模式改变后的状态	起动时的状态	写入时间	相关标记设定
字	位							
A202	A20200 ~ A20207	通信端口允许标记	<p>当具有对应端口号的网络指令 (SEND, RECV, CMND 或 PMCR) 或背景执行 (仅 CS1-H CPU 单元) 可以执行相应的端口, 位 00 ~ 07 对应于通信端口 0 ~ 7。</p> <p>当两个或两个以上的网络指令编制有相同的端口号时, 要用对应的标记作为执行条件以防止各指令同时执行。 (在具有读端口号的网络指令执行的同时, 给定端口的标记置 OFF。)</p> <p>(当简单备份操作作用于执行 CS1-H CPU 单元的存储卡上的读取或比较操作时, 将自动分配到一个通信端口, 且相应的标记将关闭。)</p>	1: 网络指令不在执行 0: 网络指令在执行 (端口忙碌)	清除	---	---	---
A203 ~ A210	全部	通信端口完成代码	<p>当执行网络指令 (SEND, RECV, CMND, PMCR, TXDU 或 RXDU) 或后台执行 (仅 CS1-H CPU 单元) 时这些字包含相应端口编号的完成代码。 字 A203 ~ A210 对应通信端口 0 ~ 7。</p> <p>下列代码将在直接消息指令 (EXPLT, EGATR, ESATR, ECHRD 或 ECHWR) 被执行时保存。</p> <p>若直接通信错误标记关闭, 0000hex 被保存。 若直接通信错误标记打开且网络通信错误标记打开, FINS 终止代码被保存。 若直接通信错误标记打开且网络通信错误标记关闭, 直接消息终止代码被保存。</p> <p>通信期间, 当执行完成时 0000hex 和合适的代码将被保存。操作开始时代码将被清除。 (当此端口编号的网络指令被执行时, 所给出端口的完成代码将清除至 0000)。</p> <p>(当简单备份操作作用于执行 CS1-H CPU 单元的存储卡上的写入或比较操作时, 将自动分配到一个通信端口, 且一个完成代码将被保存在相应的字中)。</p>	非零: 错误代码 0000: 正常条件	清除	---	---	---

地址		名称	功能	设定	模式改变后的状态	起动时的状态	写入时间	相关标记设定
字	位							
A213	A21300 ~ A21307	显式通信出错标志	执行显式信息指令 (EXPLT、EGATR、ESATR、ECHRDR 或 ECHWR) 过程中发生出错时转为 ON。位 00 ~ 07 对应于通信端口 0 ~ 7。当显式信息不能发送而且返回一个出错响应时, 对应的位将转为 ON。这个状态将被保持, 直到下一个显式信息通信被执行。当下一个显式信息指令被执行时, 这个位始终被转为 OFF	1: 出错结束 0: 正常结束	清除	---	---	A21900 ~ A21907 A203 ~ A210
A214	A21400 ~ A21407	网络通信完成后的首个循环标志	每个标志将只为通信完成后的一个循环转为 ON。位 00 ~ 07 对应于端口 0 ~ 7。使用存储在 A218 中的用过的通信端口号来决定读写哪一个标志。注: 直到通信指令执行后的下一个循环, 这些标志才有效。延迟读写至少一个周期。	1: 仅通信完成后的首个循环 2: 其它状态	保持	清除	---	---
A215	A21500 ~ A21507	网络通信出错后的首个循环标志	每个标志将只为通信出错发生后的一个循环转为 ON。位 00 ~ 07 对应于端口 0 ~ 7。使用存储在 A218 中的用过的通信端口号来决定读写哪一个标志。根据存储在 A203 ~ A210 中的通信端口完成码来决定出错的原因。注: 直到通信指令执行后的下一个循环, 这些标志才有效。延迟读写至少一个周期。	1: 仅通信出错后的首个循环 0: 其它状态	保持	清除	---	---
A216 ~ A217	全部	网络通信完成码存储地址	通信指令的完成码自动地存储在这些字给出的 I/O 存储器地址中。将这个地址放进一个索引寄存器并通过索引寄存器使用间接地址来读通信完成码。	网络通信完成码存储的 I/O 存储器地址	保持	清除	---	---
A218	全部	用过的通信端口号	存储使用自动通信端口分配执行通信指令时使用过的通信端口号	0000 ~ 0007 hex: 通信端口 0 ~ 7	保持	清除	---	---
A219	A21900 ~ A21907	通信端口出错标志	执行网络指令 (SEND、RECV、CMND 或 PMCR) 过程中发生出错时为 ON。如果执行显式信息指令 (EXPLT、EGATR、ESATR、ECHRDR 或 ECHWR) 时不能发送显式信息时为 ON。位 00 ~ 07 对应于通信端口 0 ~ 7。(当使用简单备份操作来进行 CS1-H CPU 单元上的存储器卡的写或比较操作时, 将自动分配一个通信端口, 如果发生出错, 对应的标志将转为 ON。	1: 发生出错 0: 正常条件	保持	---	---	---

地址		名称	功能	设定	模式改变后的状态	起动时的状态	写入时间	相关标记设定
字	位							
A220 ~ A259	A22000 ~ A25915	基本 I/O 单元输入相应时间	这些字含有 CS 系列基本 I/O 单元的实际输入响应时间。 当 PLC 设置中的基本 I/O 单元输入响应时间设定改变时，而 PLC 处于 PROGRAM 方式，PLC 设置中的设定会与基本 I/O 单元中的实际值不匹配，除非电源置 OFF 而后再置 ON。在该情况下，可以监视这些字中的实际值。	0 ~ 17 十六进制	保持	见功能栏	---	PLC 设定 (基本 I/O 单元输入相应时间设定)
A261	A26100	CPU 总线单元设置区初始化错误标记 (仅 CS1-H CPU 单元)	ON: CPU 总线单元设置错误。 当 I/O 表正常生成时为 OFF。	ON: CPU 总线单元设置错误。 OFF: 当 I/O 表正常生成。	保持	清除	当生成 I/O 表时	---
	A26102	I/O 溢出标志 (仅 CS1-H CPU 单元)	ON: 最大 I/O 点数的溢出。 当 I/O 表正常生成时为 OFF。	ON: 最大 I/O 点数溢出。 OFF: 当 I/O 表正常生成。				A40111 (I/O 点过多)
	A26103	复制错误标记 (仅 CS1-H CPU 单元)	ON: 多次使用同一编号。 I/O 表正常生成时为 OFF。	ON: 多次使用同一编号。 OFF: I/O 表正常生成。				A40113 (编号重复)
	A26104	I/O 总线错误标记 (仅 CS1-H CPU 单元)	ON: I/O 总线错误 I/O 表正常生成时为 OFF。	ON: I/O 总线出错 OFF: I/O 表正常生成。				A40114 (I/O 总线错误)
	A26106	SYSMAC BUS 识别错误标记 (仅 CS1-H CPU 单元)	ON: SYSMAC BUS 检测在错误中终止。 I/O 表正常生成时为 OFF。	ON: SYSMAC BUS 检测在错误中终止。 OFF: I/O 表正常生成。				---
	A26107	特殊 I/O 单元错误标记 (仅 CS1-H CPU 单元)	ON: 特殊 I/O 表中有错误。 I/O 表正常生成时为 OFF。	ON: 特殊 I/O 表中有错误。 OFF: I/O 表正常生成。				---
A261	A26109	I/O 未认证错误标记 (仅 CS1-H CPU 单元)	ON: I/O 检测未完成。 I/O 表正常生成时为 OFF。	ON: I/O 检测未完成。 OFF: 正常生成 I/O 表。	保持	清除	当生成 I/O 表时	---
A262 和 A263	全部	最大循环时间	这些字含有自 PLC 操作起之后的最长循环时间 (并行模式下的程序执行循环时间)。循环时间以 8 位十六进制记录，最左 4 位在 A263 而最右 4 位在 A262。	0 ~ FFFFFFFF: 0 ~ 429,496,729.5 ms (单位 0.1ms)	---	---	---	---
A264 和 A265	全部	当前循环时间	这些字含有 8 位十六进制的当前循环时间，最左 4 位在 A265 而最右 4 位在 A264 (并行模式下的程序执行循环时间)。	0 ~ FFFFFFFF: 0 ~ 429,496,729.5 ms	---	---	---	---

地址		名称	功能	设定	模式改变后的状态	起动时的状态	写入时间	相关标记设定
字	位							
A266 和 A267	全部	程序执行时间 + 前一外设设备服务时间	这些字包含 8 位十六进制数当前指令执行总时间和外设服务优先模式下的外设服务时间。该数据每周更新。 A267 (高位字节) A266 (低位字节)	00000000 ~ FFFFFFFF hex 0.0 ~ 429,496,729.5 ms (0.1ms 增加)	清除	清除	每个周期	---
A268	---	外设设备服务循环时间 (仅 CS1-H CPU 单元)	在带有同步或异步存储器访问的并行处理模式中, 该字包含了外设服务循环时间。该时间每周更新且以 16 位二进制数记录。	0 ~ 4E20 hex, (0.0 ~ 2,000.0 ms 每单位 0.1 ms)	---	---	每个周期	A40515
A294	全部	程序停止时的任务编号	这字含有由于程序错误, 停止程序执行时, 正在执行的任务的编号。 (A298 和 A299 含有程序停止执行处的程序地址。)	正常任务: 0000 ~ 001F (任务 0 ~ 31) 中断任务: 8000 ~ 80FF (任务 0 ~ 255)	清除	清除	---	A298/ A299
A295	A29508	指令处理错误记	当指令处理错误发生且 PLC 设置因指令错误置于停止操作时, 这标记和错误标记 (ER) 会置 ON。当这标记置 ON 时 CPU 单元操作会停止而 ERR/ALM 指示器会亮。 (错误发生处的任务号, 存储在 A294 而程序地址储存在 A298 和 A299)	1: 错误标记 ON 0: 错误标记 OFF	清除	清除	---	A294, A298/ A299 PLC 设置 (指令错误发生时的操作)
	A29509	间接 DM/EM BCD 错误标记	当间接 DM/EM BCD 错误发生, 且 PLC 设置中为因间接 DM/EM BCD 错误停止操作时, 这标记和存取错误标记会置 ON。(当选择了 BCD 方式, 但间接寻址 DM 或 EM 字的内容不是 BCD 时, 会发生这错误。)当这标记置 ON 时 CPU 单元操作会停止而 ERR/ALM 指示器会亮。 (错误发生处的任务号会储存在 A294 而程序地址储存在 A298 和 A299)	1: 非 BCD 0: 正常	清除	清除	---	A294, A298/ A299 PLC 设置 (指令错误发生时的操作)

地址		名称	功能	设定	模式改变后的状态	起动时的状态	写入时间	相关标记、设定
字	位							
A295	A29510	非法访问错误标记	当发生非法访问且 PLC 设置为因非法访问错误停止操作时，这标记和访问错误记 (AER) 会 ON。(当非法访问存储器区时发生这错误)。当这标记置 ON 时，CPU 单元操作会停止，而 ERR/ALM 指示器会亮。 下列各操作被认为非法访问： 1) 读 / 写系统区 2) 读 / 写 EM 文件存储器 3) 写入写保护区 4) 间接 DM/EM BCD 错误 (在 BCD 方式) (错误发生处的任务编号储存在 A294，而程序地址储存在 A298 和 A299。)	1: 发生非法访问 0: 正常条件	清除	清除	---	A294, A298/A299 PLC 设置 (指令错误发生时的操作)
	A29511	无 END 错误标记	当以任务中的某一程序由没有 END(001) 指令时置 ON。 当这标记置 ON 时，CPU 单元操作会停止，而 ERR/ALM 指示器会亮。 (错误发生处的任务号储存在 A294 而程序地址储存在 A298 和 A299)	1: 无 END 0: 正常条件	清除	清除	---	A294, A298/A299
	A29512	任务错误标记	当任务错误发生时置 ON。下列各条件产生的任务错误。 甚至没有一个可执行的常规任务。 • 没有一个程序分配给任务。 • (错误发生处的任务号储存在 A294 而程序地址储存在 A298 和 A299)	1: 错误 0: 正常	清除	清除	---	A294, A298/A299
	A29513	微分溢出错误标记	已超过对应于各微分指令的各微分标记的允许值。当这标记置 ON 时，CPU 单元操作会停止，而 ERR/ALM 指示灯会亮。 (错误发生处的任务号储存在 A294 而程序地址储存在 A298 和 A299)	1: 错误 0: 正常	清除	清除	---	A294, A298/A299
	A29514	非法指令错误标记	当存入不能执行的程序置 ON。当这标记置 ON 时，CPU 单元操作会停止，而 ERR/ALM 指示器会亮。 (错误发生处的任务号储存在 A294 而程序地址储存在 A298 和 A299)	1: 错误 0: 正常	清除	清除	---	A294, A298/A299
	A29515	UM 溢出错误标记	当超过 UM (用户存储器) 中的最后地址时置 ON。当这标记置 ON，CPU 单元操作会停止而 ERR/ALM 指示器会亮。	1: 错误 0: 正常	清除	清除	---	A294, A298/A299

地址		名称	功能	设定	模式改变后的状态	起动时的状态	写入时间	相关标记设定
字	位							
A298	全部	程序停止处的程序地址 (最右 4 位)	这些字含有指令的 8 位二进制程序地址, 在该处程序由于程序错误而停止执行。	程序地址的右 4 位	清除	清除	---	A294
A299		程序停止处的程序地址 (最左 4 位)	(A294 含有程序停止执行处的任务的任务号。)	程序地址的左 4 位	清除	清除	---	
A300	全部	错误记录指针	当错误发生时, 错误记录指针递增 1 以指出下一个错误记录处的位置。它表示为从错误记录区的开始的一个偏移量 (A100 ~ A199)。 将 A50014 (错误记录复位位) 从 OFF 置为 ON 就可将错误记录指针清除为 00。 当错误记录指针到达 14 (十进制 20) 时, 在下一个错误发生时下一个记录储存在 A195 ~ A199。	00 ~ 14 十六进制	保持	保持	错误发生时写入	A50014
A301	全部	当前 EM Bank	这字含有 4 位十六进制的当前的 EM Bank 号。当前的 Bank 号可以用 EMBC(281) 指令来改变。	0000 ~ 000C 十六进制	清除	清除	---	---
A302	A30200 ~ A30215	CPU 总线单元初始化标记	在这些标记的 CPU 总线单元重新启动为 (A50100 ~ A50115) 从 OFF 置 ON 或电源置 ON 后, 对应的 CPU 总线单元在初始化时这些标记都置 ON。 位 00 ~ 15 对应于单元号 0 ~ 15, 在程序中使用这些标记以防止使用 CS 系列 CPU 总线单元的更新数据的同时初始化单元。在 CS 系列 CPU 总线单元初始化时, 不能执行 IORF(097)。 当初始化完成时这些位自动置为 OFF。	0: 不初始化 1: 初始化 (初始化后自动复位到 0。)	保持	清除	初始化时间写入	A50100 ~ A50115
A330 ~ A335	A33000 ~ A33515	特殊 I/O 单元初始化标记	在这些标记的特殊 I/O 单元重新启动位 (A50200 ~ A50715) 从 OFF 置为 ON 或电源置 ON 后, 在对应的特殊 I/O 单元初始化时这些标记都置 ON。 这些字中对应于单元号 0 ~ 95 的位如下: A33000 ~ A33015: 单元 0 ~ 15 A33100 ~ A33115: 单元 16 ~ 31 ---- A33500 ~ A33515: 单元 80 ~ 95。 在程序中使用这些标记以防止使用专用 I/O 单元的更新数据的同时, 初始化单元。在特殊 I/O 单元初始化的同时不能执行 IORF(097)。 当初始化完成时这些位自动置为 OFF。	0: 不初始化 1: 初始化 (初始化后自动复位到 0。)	保持	清除	---	A50200 ~ A50715

地址		名称	功能	设定	模式改变后的状态	起动时的状态	写入时间	相关标记设定
字	位							
A339 和 A340	全部	最大微分标记号	这些字含有微分指令使用的微分标记号中的最大值。		见功能栏	清除	操作启动时写入	A29513
A343	A34300 ~ A34302	存储器卡类型	如果安装有存储器卡，则指明其类型。 当 PLC 电源置 ON 或存储器卡电源卡关置 ON 时这些信息被记录。	0: 无 4: 只读闪存	保持	见功能栏	见功能栏	---
	A34306	EM 文件存储器格式错误标记	当对分配给文件内存的第一 EM bank 进行格式化，发生错误时置 ON。 (当正常地完成格式化时这标记置 OFF。)	1: 格式错误 0: 正常	保持	清除	---	---
	A34307	存储器卡格式错误标记	当存储器卡未格式化或发生格式化错误时为 ON。(当正常地完成格式化时这标记置 OFF。) 当 PLC 电源置 ON 或存储器卡电源开关置 ON 时这标记被写入。	1: 格式错误 0: 正常	保持	见功能栏	见功能栏	
	A34308	文件传送错误标记	在数据写入文件存储器时发生错误置 ON。	1: 错误 0: 正常	保持	清除	写文件数据时写入	---
	A34309	写文件错误标记	当数据因为写保护而不能写入文件存储器，或数据超过文件存储器的容量时置 ON。	1: 不能写 0: 正常条件	保持	清除	写文件数据时写入	---
	A34310	读文件错误	当数据因为文件被污染而不能从文件存储器读出时置 ON (文件已损坏或数据被破坏)。	1: 不能读 0: 正常条件	保持	清除	读文件数据时写入	---
	A34311	文件丢失标记	当尝试读取不存在的文件或尝试写入路径不存在的文件时为 ON。	1: 指定文件丢失 0: 正常条件	保持	清除	读文件数据时写入	---
	A34313	文件内存指令标记	当执行以下任何操作时为 ON。没有执行任何操作时为 OFF。 CMND 指令发送一个 FINS 命令到本地 CPU 单元。 FREAD/FWRIT 指令。 在辅助区中使用控制位程序更换。 简单备份操作。	1: 指令在执行 0: 指令不在执行	保持	清除	执行文件存储器指令时被写入	---
	A34314	访问文件数据标记	文件数据在受到访问时置 ON。这标记用来防止两个文件存储器指令同时执行。	1: 文件在访问 0: 文件不在访问	保持	清除	---	---
	A34315	存储器卡检测标记 (版本 1 之前的 CS1 CPU 单元除外)	检测到存储器卡时为 ON。 未检测到存储器卡时为 OFF。	1: 检测到存储器卡 0: 未检测到存储器卡	保持	清除	插入存储器卡或电源打开时写入	

地址		名称	功能	设定	模式改变后的状态	起动时的状态	写入时间	相关标记、设定
字	位							
A344	全部	EM 文件存储器起始 Bank	<p>含有 EM 文件存储器中的起始 Bank 号 (首个格式化 Bank 号)。EM 中的所有 EM Bank, 从这起始 Bank 到最后 Bank, 都被格式化来用作文件存储器。</p> <p>以转换 EM 区来用作文件存储器, 首先将 PLC 设置的 EM 文件存储器功能设定置 1, 设置 PLC 设置的 EM 文件存储器起始 Bank 设定 (0 ~ C), 而后编辑设备格式化 EM 区。</p> <p>PLC 设置的 EM 文件存储器设定与实际设定不一致, 而 EM 区在 PLC 设置的 EM 文件存储器设定改变后再格式化除外。在这种情况下, 实际设定不能由该字确定。</p>	0000 ~ 000C 十六进制 Bank 0 ~ C	保持	保持	进行 EM 文件格式化时写入	PLC 设置 (EM 文件存储器功能和 EM 文件存储器启动 Bank 设定)
A345	A34500	FB 程序数据标记	若 FB 程序存储器包含 FB 程序数据时为 ON。	0: 无数据 1: 当前数据	保持	清除	从 CX-Programmer 或存储卡下载程序或清除 VM	---
	A34501	程序索引文件标记	注释存储器包含程序索引文件时打开。	0: 无文件 1: 当前文件				
	A34502	注释文件标记	注释存储器包含注释文件时打开。	0: 无文件 1: 当前文件				
	A34503	符号表文件标记	注释存储器包含符号表文件时打开。	0: 无文件 1: 当前文件				
A346 和 A347	全部	要传送的剩余字数	<p>这些字含有由 FREAD(700) 或 FWRIT(701) 传送的 8 位十六进制剩余字数。当这些指令中的一个被执行时, 要传送的字数被写入 A346 和 A347。</p> <p>当数据被传送时, 这些字中的值被消耗。</p> <p>A326 含有最右 4 位, 而 A347 含有最左 4 位。</p> <p>检查这些字的内容以确定计划的字数是否已成功地传送。</p>	传送的剩余数据	保持	清除	执行 FREAD 或 FWRIT 时写入实际传送数据时递减	---

地址		名称	功能	设定	模式改变后的状态	起动时的状态	写入时间	相关标记、设定
字	位							
A351 ~ A354	全部	日历 / 时钟区	这些字含有以 BCD 表示的 CPU 单元的内部时钟数据，时钟可以由编程设备如手持编程器，用 DATE(735) 指令或用 FINS 命令（时钟写入，0702）设置。		保持	保持	每次循环写	---
	A35100 ~ A35107		秒 (00 ~ 59) (BCD)					
	A35108 ~ A35115		分 (00 ~ 59) (BCD)					
	A35200 ~ A35207		钟点 (00 ~ 23) (BCD)					
	A35208 ~ A35215		日 (01 ~ 31) (BCD)					
	A35300 ~ A35307		月 (01 ~ 12) (BCD)					
	A35308 ~ A35315		年 (00 ~ 99) (BCD)					
	A35400 ~ A35407		周日 (00 ~ 06) (BCD) 00: 星期日, 01: 星期一, 02: 星期二, 03: 星期三, 04: 星期四, 05: 星期五, 06: 星期六					
	A355		A35500 ~ A35915					
A360 ~ A391	A36001 ~ A39115	执行 FAL 号标记	当执行 FAL(006) 时，对应于指定 FAL 号的标记会置 ON。位 A36001 ~ A39115 对应于 FAL 号 001 ~ 511。 当错误清除时标记会置 OFF。	1: 执行该 FAL 0: 不执行该 FAL	保持	清除	错误发生时写	A40215
A392	A39204	RS-232C 端口错误标记	t 当在 RS-232C 端口发生错误时置 ON。(在外设总线方式或 NT 链接方式中无效)。 t 当串行网关模式下发生到时错误，越限错误，成帧错误，奇偶校验错误或 BCC 错误时为 ON。	1: 错误 0: 正常	保持	清除	错误发生时写	A528
	A39205	RS-232C 端口发送就绪标记 (无协议方式)	当 RS-232C 端口能以无协议方式发送数据时置 ON。	1: 能发送 0: 不能发送	保持	清除	传输后写入	---
	A39206	RS-232C 端口接收完成标记 (无协议方式)	当 RS-232C 端口能以无协议方式完成接收时置 ON。 t 当指定字节数时：当接收指定字节数时置 ON。 t 当指定终止代码时：当接收到终止代码或接收 256 字节时置 ON。	1: 接收完成 0: 接收没完成	保持	清除	接收后写入	---

地址		名称	功能	设定	模式改变后的状态	起动时的状态	写入时间	相关标记设定
字	位							
A392	A39207	RS-232C 端口接收溢出标记 (无协议方式)	当以无协议方式通过 RS-232C 端口接收数据发生溢出时置 ON。 t 当指定字节数时：在执行 RXD(235) 前，完成接收后接收到多余数据时置 ON。 t 当指定终止代码时：在执行 RXD(235) 前，接收到终止代码后接收多余数据时置 ON。 当在终止代码前接收 257 字节时置 ON。	1: 溢出 0: 无溢出	保持	清除	---	---
	A39212	外设端口通信错误标记	t 外设端口发生通信错误时置 ON。(在外设总线方式或 NT 链接方式中无效)。 t 当串行网关模式下发生到时错误，越限错误，成帧错误，奇偶校验错误或 BCC 错误时为 ON。	1: 错误 0: 正常	保持	清除	---	---
A393	A39300 ~ A39307	RS-232C 端口 PT 通信标记	RS-232C 端口以 NT 链接方式与 PT 通信时对应位置 ON。 位 0 ~ 7 对应于单元 0 ~ 7。	1: 通信 0: 不通信	保持	清除	对令牌有正常响应时写入	---
	A39308 ~ A39315	RS-232C 端口 PT 优先权登记标记	当 RS-232C 端口以 NT 链接模式通信时有优先权的 PT 相应的位将为 ON。 位 0 ~ 7 对应单元 0 ~ 7。 当收到优先注册命令时这些标记被写入。	1: 优先权已登记 0: 优先权没登记	保持	清除	见功能栏	---
	A39300 ~ A39315	RS-232C 端口接收计数器 (无协议方式)	RS-232C 端口无协议方式时指示接收数据的字节数 (二进制)		保持	清除	接收数据时写入	---
A394	A39400 ~ A39407	外设端口 PT 通信标记	外设端口以 NT 链接方式与 PT 通信时，对应位置 ON。 位 0 ~ 7 对应于单元 0 ~ 7。	1: 通信 0: 不通信	保持	清除	对令牌有正常响应时写入	---
	A39408 ~ A39415	外设端口 PT 优先权登记标记	外设端口以 NT 链接方式与 PT 通信时，具有优先权的 PT 的对应位会置 ON。 位 0 ~ 7 对应于单元 0 ~ 7。 当接收到优先权限制命令时这些标记被写入。	1: 优先权已登记 0: 优先权没登记	保持	清除	见功能栏	---

地址		名称	功能	设定	模式改变后的状态	起动时的状态	写入时间	相关标记、设定
字	位							
A395	A39506	文件检测标记	发生电源中断时系统删除了正在更新的存储卡中的残留信息。	1: 文件已删除 0: 无文件被删除	清除	清除	当系统删除了文件后写入	---
	A39507		发生电源中断时系统删除了正在更新的 EM 文件存储器中的残留信息。	1: 文件已删除 0: 无文件被删除	清除	清除	当系统删除了文件后写入	---
	A39510	后台执行的 ER/AER 标记 (仅 CS1-H CPU 单元)	后台执行期间发生错误或非法访问时打开。电源打开或操作开始时关闭。	1: 错误 0: 正常 (后台执行开始时清除)	清除	清除	---	---
A395	A39511	存储区损坏检测标记	通电后检测出存储区损坏时置 ON。	1: 存储器损坏 0: 正常操作	保持	见功能栏	电源接通时写入	---
	A39512	DIP 开关引脚 6 状态标记	每一循环将 CPU 单元前面板的 DIP 开关的引脚 6 的状态写到这标记中。	1: 引脚 6 ON 0: 引脚 6 OFF	保持	见功能栏	每一循环写入	---
A397	---	简单备份写容量 (仅 CS1-H CPU 单元)	若简单备份操作的写入失败, A397 将包含可能需要用于完成写操作的存储卡容量。该值的单位为 Kbytes。(这表示当写操作开始时存储卡没有指定的容量)。当简单备份操作的写操作成功完成时 A397 将被清为 0000hex。	0000hex: 写入正常完成 0001 ~ FFFFhex: 写入错误 (数值表示需要 1 ~ 65535Kbytes 的容量)	保持	保持	当执行写入时	---
A400	全部	错误代码	在发生非致命错误 (用户定义的 FALS(006) 或系统错误) 或致命错误 (用户定义的 FALS(007) 或系统错误) 发生时, 4 位十六进制错误代码被写入这字。当两个或两个以上错误同时发生时, 会记录最高错误代码。关于错误代码的详情请参阅 708 页。	错误代码	清除	清除	错误发生时写入	---
A401	A40106	FALS 错误标记 (致命错误)	在 FALS(006) 指令产生非致命错误时置 ON。CPU 单元会继续操作而 ERR/ALM 指示灯会闪烁。对应错误代码会写入 A400。错误代码 C101 ~ C2FF 对应 FALS 编号 001 ~ 511。在 FALS 错误被清除时这标记置为 OFF。	1: FALS(006) 已执行 0: FALS(006) 没执行	清除	清除	错误发生时写入	A400
	A40108	循环时间太长标记 (致命错误)	如果循环时间超过 PLC 设置中设置的最长循环时间 (循环时间监视时间) 程序执行循环时间用在并行处理模式中。CPU 单元会停止操作, 并且 CPU 单元前面板的 ERR/ALM 指示器点亮。在 FALS 错误被清除时这标记置为 OFF。	0: 循环时间低于最大时间 1: 循环时间超过最长	清除	清除	循环时间超过最大时写入	PLC 设置 (循环时间监视时间)

地址		名称	功能	设定	模式改变后的状态	起动时的状态	写入时间	相关标记设定
字	位							
A401	A40109	程序错误标记 (致命错误)	在程序内容不正确时置 ON。 CPU 单元会停止操作，而 CPU 单元前面板上的 ERR/ALM 指示灯点亮。错误发生处任务号会存储在 A294，而程序地址会存储在 A298 和 A299。 发生的程序错误的类型存储在 A295 的位 8 ~ 15。关于程序错误，详细的情况请参阅 A295 的说明或 CS/CJ 系列程序控制器 (W394) 的第 2-3 节检验程序。 在错误被清除时这标记置为 OFF。	1: 错误 0: 正常	清除	清除	---	A294, A295, A298 和 A299
	A40110	I/O 设定错误标记 (致命错误)	当输入单元安装在输出单元的槽中就置 ON，反之亦然。即输入和输出单元与登记的 I/O 表中发生冲突。 CPU 单元会停止操作，而 CPU 单元前面板上的 ERR/ALM 指示灯点亮。 在错误被清除时这标记置为 OFF。	1: 错误 0: 正常	清除	清除	---	---
	A40111	I/O 点太多标记 (致命错误)	基本 I/O 单元所用的 I/O 点数超过 PLC 所容许的最多点数时置 ON。 CPU 单元会停止操作，而 CPU 单元前面板上的 ERR/ALM 指示灯点亮。 在错误被清除时这标记置为 OFF。	1: 错误 0: 正常	清除	清除	---	A407
	A40112	内插板停止错误标记 (致命错误)	在有内插板错误时置 ON (Watchdog 定时器错误)。 CPU 单元会停止操作，而 CPU 单元前面板上的 ERR/ALM 指示灯点亮。 在错误被清除时这标记置为 OFF，但是会再次置 ON，除非消除错误的原因。	1: 错误 0: 正常	清除	清除	---	---
	A40113	重复错误标记 (致命错误)	在下列情况置 ON: <ul style="list-style-type: none"> • 给两个 CPU 总线单元指定了相同单元号。 • 给两个特殊 I/O 单元指定了相同单元号。 • 给两个基本 I/O 单元配置了相同数据区字。 CPU 单元会停止操作，而 CPU 单元前面板上的 ERR/ALM 指示灯点亮。 用 A409 ~ A416 指出重复的单元号。 (在错误被清除时这标记置为 OFF。)	1: 重复错误 0: 正常	清除	清除	---	A410 ~ A416

地址		名称	功能	设定	模式改变后的状态	起动时的状态	写入时间	相关标记、设定
字	位							
A401	A40114	I/O 总线错误标记 (致命错误)	当在 CPU 单元和装在插槽内的单元之间传送数据时发生错误时为 ON。 CPU 单元操作将停止且 CPU 单元前方的 ERR/ALM 指示灯将亮。 I/O 总线错误发生所在的插槽编号 (00 ~ 09) 被以二进制写入 A40400 ~ A40407, 机架编号 (00 ~ 47) 被以二进制写入 A40408 ~ A40415。 (在错误被清除时这标记会置 OFF)。	1: 错误 0: 正常	清除	清除	---	A404
	A40115	存储区错误标记 (致命错误)	在存储区中发生错误时, 或在电源置 ON 时, 从存储区卡自动传送中有错误时置 ON。 CPU 单元操作会停止, 而 CPU 单元前面板上的 ERR/ALM 指示灯会亮。 发生错误的位置在 A40300 ~ A40308, 如果在起动时的自动传送中有错误, 则 A40309 会置 ON。 在错误被清除时这标记会置 OFF。 (不将 PLC 置 OFF 不能清除起动时自动传送错误)。	1: 错误 0: 正常	清除	清除	---	A40300 ~ A40308 , A40309
A402	A40202	特殊 I/O 单元设定错误标记 (非致命错误)	安装特殊 I/O 单元与存储在 I/O 表中的特殊 I/O 单元不匹配时置 ON。 CPU 单元会继续操作, 而 CPU 单元前面板上的 ERR/ALM 指示灯会闪烁。 发生设定错误处的单元的单元号在 A428 ~ A433 中指出。 (在错误被清除时, 这标记会置 OFF)。	1: 检测出设定错误 0: 无设定错误	清除	清除	---	A428 ~ A433
	A40203	CPU 总线单元设定错误标记 (非致命错误)	当安装的 CPU 总线单元与在 I/O 表中登记的 CPU 总线单元不匹配时置 ON。 CPU 单元会继续操作而 CPU 单元前面板上的 ERR/ALM 指示灯会闪烁。 发生设定错误处的单元的单元号被写入 A427。 (当错误被清除时这标记会置 OFF)。	1: 检测出设定错误 0: 无设定错误	清除	清除	---	A427
	A40204	电池错误标记 (非致命错误)	如果 CPU 单元的电池没有接入或其电压过低, 并在 PLC 设置中已设置检测电池错误, 则电池错误标记置 ON。 CPU 单元会继续操作而 CPU 单元前面板上的 ERR/ALM 指示灯会闪烁。 这标记可用来控制外部告警灯或其它指示灯, 以指出电池需要更换。 (当错误被清除时这标记会置 OFF)。	1: 错误 0: 正常	清除	清除	---	PLC 设置 (检测电池错误)

地址		名称	功能	设定	模式改变后的状态	起动时的状态	写入时间	相关标记设定
字	位							
A402	A40205	SYSMAC 总线错误标记 (非致命错误)	当 SYSMAC 总线系统的数据中发生错误时置 ON。位 A40500 和 A40501 指出有关的主站的编号。 CPU 单元会继续操作而 CPU 单元前面板上的 ERR/ALM 指示灯会闪烁。(当错误被清除时这标记会置 OFF)。	1: 错误 0: 正常	清除	清除	---	A40500 A40501
	A40206	特殊 I/O 单元错误标记 (非致命错误)	当 CPU 单元和特殊 I/O 单元之间的数据交换发生错误 (包括特殊 I/O 单元本身的错误) 时置 ON。 CPU 单元会继续操作而 CPU 单元前面板上的 ERR/ALM 指示灯会闪烁。发生错误处的特殊 I/O 单元会停止操作, 而发生数据交换错误处的单元的单元号在 A418 ~ A423 中指出。(当错误被清除时这标记会置 OFF)。	1: 1 个或多个单元有错误 0: 任何单元正常	清除	清除	---	A418 ~ A423
	A40207	CPU 总线单元错误标记 (非致命错误)	当 CPU 单元和 CPU 总线单元之间的数据交换发生错误 (包括 CPU 总线单元本身的错误) 时置 ON。 CPU 单元会继续操作而 CPU 单元前面板上的 ERR/ALM 指示灯会闪烁。发生错误处的 CPU 总线单元会停止操作, 而发生数据交换错误处的单元的单元号在 A417 中指出。(当错误被清除时这标记会置 OFF)。	1: 1 个或多个单元有错误 0: 任何单元正常	清除	清除	---	A417
	A40208	内插板错误标记 (非致命错误)	当 CPU 单元和内插板之间的数据交换发生错误 (包括内插板本身的错误) 时置 ON。 CPU 单元会继续操作而 CPU 单元前面板上的 ERR/ALM 指示灯会闪烁。内插板会停止操作, 而错误情况会写入 424。(当错误被清除时这标记会置 OFF)。	1: 错误 0: 正常	清除	清除	---	A424
	A40209	I/O 检验错误就标记 (非致命错误)	当因为单元增加或拆除, 使登记在 I/O 表中的基本 I/O 单元与实际安装在 PLC 中的基本 I/O 单元不匹配时置 ON。 CPU 单元会继续操作而 CPU 单元前面板上的 ERR/ALM 指示灯会闪烁。(当错误被清除时这标记会置 OFF)。	1: 不匹配 0: 匹配	清除	清除	---	---
	A40210	PLC 设置错误标记 (非致命错误)	当 PLC 设置中有设定错误时置 ON, CPU 单元会继续操作而 CPU 单元前面板上的 ERR/ALM 指示灯会闪烁。错误的位置会写入 A406。(当错误被清除时这标记会置 OFF)。	1: 错误 0: 正常	清除	清除	---	A406

地址		名称	功能	设定	模式改变后的状态	起动时的状态	写入时间	相关标记、设定
字	位							
A402	A40212	基本 I/O 单元错误标记 (非致命错误)	当基本 I/O 单元 (包括 C200H 组 2 高密度 I/O 单元和 C200H 中断输入单元) 中发生错误时置 ON。 CPU 单元会继续操作而 CPU 单元前面板上的 ERR/ALM 指示灯会闪烁。错误的位置会写入 A408。 (当错误被清除时这标记会置 OFF)。	1: 错误 0: 正常	清除	清除	---	A408
	A40213	中断任务错误标记 (非致命错误)	当 PLC 设置中的检测中断任务错误设置置于“检测”, 和在 C200H 特殊 I/O 单元或 SYSMAC BUS I/O 单元的 I/O 更新时间, 中断任务执行 10ms 以上时置 ON。 如果试图用 IORF(097) 由中断任务刷新特殊 I/O 单元的 I/O, 然而单元的 I/O 由循环 I/O 更新 (重复刷新) 在更新, 这标记会置 ON。 CPU 单元会继续操作, 而 CPU 单元前面板上的 ERR/ALM 指示灯会闪烁。 (当错误被清除时这标记会置 OFF)。	1: 中断任务错误 0: 正常	清除	清除	---	A426, PLC 设置 (检测中断任务错误设定)
	A40215	FAL 错误标记 (非致命错误)	当执行 FALS(006) 而产生非致命错误时置 ON。CPU 单元会继续操作, 而 CPU 单元前面板上的 ERR/ALM 指示灯会闪烁。 对应于 FALS(006) 中指定的 FAL 号的 A360 ~ A391 中的位会置 ON, 而且对应的错误代码会写入 A400。错误代码 4101 ~ 42FF 对应于 FAL 号 001 ~ 2FF (0 ~ 511)。 (当错误被清除时这标记会置 OFF)。	1: 发生 FALS(006) 错误 0: 未执行 FALS(006)	清除	清除	错误发生时写入	A360 ~ A391, A400
A403	A40300 ~ A40308	存储器错误位置	当发生存储器错误时, 存储器错误标记 (A40115) 置 ON, 并且下列标记之一置 ON。 A40300: 用户程序 A40304: PLC 设置 A40305: 登记的 I/O 表 A40307: 路由表 A40308: CPU 总线单元设定 当存储器错误发生时, CPU 单元会继续操作, 而 CPU 单元前面板上的 ERR/ALM 指示灯会闪烁。 (当错误被清除时这标记会置 OFF)。	1: 错误 0: 正常	清除	清除	---	A40115
	A40309	存储卡起动传送错误标记	当选择了起动时自动传送, 在自动传送中发生错误时置 ON。如果有传送错误, 指定文件不存在或存储器卡未安装就会发生错误。 (当用断开电源来清除错误时, 这标记会置 OFF。不断开电源就不能清除错误)。	1: 错误 0: 正常	清除	清除	电源置 ON 时写入	---

地址		名称	功能	设定	模式改变后的状态	起动时的状态	写入时间	相关标记设定
字	位							
A404	A40400 ~ A40407	I/O 总线错误槽号	储存 I/O 总线错误发生处的 8 位二进制槽号 (00 ~ 09)。 CPU 单元操作会停止, 而 CPU 单元前面板上的 ERR/ALM 指示灯会亮。 I/O 总线错误标记 (A40114) 置 ON。 (当错误被清除时这标记会置 OFF)。	00~09 十六进制 (槽号 0 ~ 9)	清除	清除	---	A40114
	A40408 ~ A40415	I/O 总线错误机架号	存有 I/O 总线错误发生处的 8 位二进制槽号 (00 ~ 07)。 CPU 操作会停止, 而 CPU 单元前面板上的 ERR/ALM 指示灯点亮, I/O 总线错误标记 (A40114) 为 ON。 (当错误被清除时这标记会置 OFF)。	00~07 十六进制 (机架号 0 ~ 7)	清除	清除	---	A40114
A405	A40500 和 A40501	SYSMAC BUS 主站标记	当 SYSMAC BUS 系统中发生传输错误时, 对主站单元有影响的标记会置 ON。 A40500: #0 主站单元的标记 A40501: #1 主站单元的标记 (当错误被清除时这标记会置 OFF)。	1: 错误 0: 正常	清除	清除	---	---
	A40515	外设服务过长标记 (仅 CSI-H CPU 单元)	当并行处理模式中外设服务时间超过 2s 时打开。这也将造成周期错误并且操作将停止。	1: 过长 (无法使用并行处理) 0: 不过长 (可以使用并行处理)	清除	清除	错误发生时写入	A268
A406	全部	PLC 设置错误位置	当 PLC 设置中有设定错误时, 该错误的位置以 4 位十六进制写入到 A406。 位置作为地址显示在手握编程器上, CPU 单元会继续操作, 而 CPU 单元前面板上的 ERR/ALM 指示灯会闪烁。 (当错误被清除时 A406 会被清除)。	0000 ~ 01FF 十六进制	清除	清除	错误发生时写入	A40210

地址		名称	功能	设定	模式改变后的状态	起动时的状态	写入时间	相关标记、设定
字	位							
A407	A40700 ~ A40712	I/O 点过多, 详述	<p>I/O 点过多错误的 6 个可能原因列出如下, A40713 ~ A40715 中的 3 位二进制值指出错误的原因 (值 0 ~ 5 对应下面的起因 1 ~ 6)。</p> <p>A40700 ~ A40712 中的 13 位二进制值指出细节: 过多值或单元号重复。CPU 单元操作会停止, 而 CPU 单元前面板上的 ERR/ALM 指示灯会亮。</p> <ol style="list-style-type: none"> 1) 当 I/O 表中设置的 I/O 点的总数 (不包括从站机架) 超过 CPU 单元允许的最大数。 2) 当有 32 个以上的中断输入时, 中断输入数会写在此处。 3) 当单元号重复或 C500 从站单元上的 I/O 点数超过 320 时, 从站单元号会写在此处。 4) 当单元号重复时, I/O 端子 (不包括从机架) 的单元号会写在此处。 5) 当单元号重复或单元号超出容许的设定范围时, 主站单元的单元号会写在次处。 6) 当扩展 I/O 机架数超过最大值时, 机架数会写在此处。 <p>(当错误发生时有关值会写在此处 (A40700 ~ A40712)。当错误被清除时这些位会被清除)。</p>	0000 ~ 1FFF 十六进制	清除	清除	错误发生时写入	A40111, A40713 ~ A40715
	A40713 ~ A40715	I/O 点过多, 原因	<p>这些位的 3 位二进制值指出 I/O 点过多错误的原因, 和说明写入位 A40700 ~ A40712 的值的意义。</p> <p>值 000 ~ 101 (0 ~ 5) 对应于上述 “I/O 点过多, 细节” 中描述的原因 1 ~ 6。</p> <p>(当错误被清除时这些位会被清除)</p>	<p>000: I/O 总数过多</p> <p>001: 中断 I/O 过多</p> <p>010: 重复远程 I/O 从属单元单元号或 C500 远程 I/O 从站单元上过多 I/O (大于 320)</p> <p>011: 重复 I/O 端子单元数</p> <p>100: 重复远程 I/O 主站单元单元数 (非 0 或 1)</p> <p>101: 过多机架</p>	清除	清除	错误发生时写入	---

地址		名称	功能	设定	模式改变后的状态	起动时的状态	写入时间	相关标记设定
字	位							
A408	A40800 ~ A40807	基本 I/O 单元错误, 槽号	当基本 I/O 单元 (包括 C200H 组 2 高密度 I/O 单元, 和 C200H 中断输入单元) 中发生错误时, A40212 会置 ON, 而错误发生处的槽号会以二进制写在此处。 CPU 单元会继续操作, 而 CPU 单元前面板上的 ERR/ALM 指示灯会闪烁。 (当错误被清除时这些位会被清除)	00 ~ 09 十六进制 (槽号 0 ~ 9)	清除	清除	---	A40212
	A40808 ~ A40815	基本 I/O 单元错误, 机架号	当基本 I/O 单元 (包括 C200H 组 2 高密度 I/O 单元, 和 C200H 中断输入单元) 中发生错误时, A40212 会置 ON 而错误发生处的机架号会以二进制写在此处。 CPU 单元会继续操作, 而 CPU 单元前面板上的 ERR/ALM 指示灯会闪烁。 (当错误被清除时这些位会被清除)	00 ~ 07 十六进制 (机架号 0 ~ 7)	清除	清除	---	A40212
A409	A40900 ~ A40907	扩展 I/O 机架号重复标记	当扩展 I/O 机架的起动字地址由编程设备设置, 并且两个机架具有重叠字分配, 或一个机架的起动字地址超过 CIO 0901 对应的标记时会置 ON, 位 00 ~ 07 对应于 0 ~ 7。 (当错误被清除时对应的标记会被清除)	1: 错误 0: 正常	清除	清除	---	---
A410	A41000 ~ A41015	CPU 总线单元号重复标记	当 CPU 总线单元的单元号重复时, 重复错误标记 (A40113) 和 A410 的对应标记会置 ON, 位 00 ~ 15 对应于单元号 0 ~ F。 CPU 单元操作会停止, 而 CPU 单元前面板上的 ERR/ALM 指示灯会亮。	1: 副本已删除 0: 无副本	清除	清除	---	A40113
A411 ~ A416	A41100 ~ A41615	特殊 I/O 单元错误, 单元号标记	当特殊 I/O 单元的单元号重复时, 重复错误标记 (A40113), 和 A411 ~ A416 的对应标记会置 ON。 位 00 ~ 15 对应于单元号 0 ~ F。 (位 A41100 ~ A41615 对应于单元号 000 ~ 05F (0 ~ 95))。 CPU 单元操作会停止, 而 CPU 单元前面板上的 ERR/ALM 指示灯会亮。 当特殊 I/O 单元的字由于扩展 I/O 机架的起始字设定不当而分配给扩展 I/O 机架上的基本 I/O 单元时, 对应位也会置 ON。	1: 副本已删除 0: 无副本	清除	清除	---	A40113

地址		名称	功能	设定	模式改变后的状态	起动时的状态	写入时间	相关标记、设定
字	位							
A417	A41700 ~ A41715	CPU 总线单元号重复标记	当 CPU 单元和 CPU 总线单元之间的数据交换发生错误时，CPU 总线单元错误标记 (A40207) 置 ON，A417 中对应于发生错误处的单元的单元号的位置 ON。位 00 ~ 15 对应于单元号 0 ~ F。 CPU 单元会继续操作，而 CPU 单元前面板上的 ERR/ALM 指示灯会闪烁。	1: 错误 0: 正常	清除	清除	---	A40207
A418 ~ A423	A41800 ~ A42315	特殊 I/O 单元错误，单元号标记	当 CPU 单元和特殊 I/O 单元间的数据交换发生错误时，特殊 I/O 单元错误标记 (A40206) 会置 ON。 每位对应一个单元编号。 A418 中的位 00 ~ A423 中的位 15 对应单元编号 0 ~ 95。 CPU 单元会继续操作，而 CPU 单元前面板上的 ERR/ALM 指示灯会闪烁。 (位 A41800 ~ A42315 对应于单元号 000 ~ 05F (0 ~ 95)) 发生错误的单元的单元号在 A417 中指示。 如果单元的单元号时不明确的，则标记中没有一个会置 ON。 (当错误被清除时标记会置 OFF)。	1: 错误 0: 正常	清除	清除	---	A40206
A424	A42400 ~ A42415	内插板错误信息	当 CPU 单元的内插板间的数据交换发生错误时，内插板错误标记 (A40208) 和 A424 中对应的位会置 ON。 • A424 中的各位的意义取决于所用的内插板的型号。详细情况请参阅内插板的操作手册。 当错误被清除时 A424 会被清除。		清除	清除	---	---
A425	A42504 ~ A42506	启动后 SYSMAC BUS 总线错误的从站编号	当从站机架有错误时，这些位存有从站的单元号。 当系统再起动时这些位就复位。	0 ~ 4 十六进制 (单元号 0 ~ 4)	清除	清除	错误发生时写入	---
	A42504		当光 I/O 单元 (不包括从站机架) 有错误时，A42504 的状态 (ON 或 OFF) 表示单元分配高字节是低字节。 当系统再起动时这标记置 OFF。	1: 高 0: 低				
	A42508 ~ A42515		当从站机架有错误时，这字节储有与从站连接的主站的 2 位十六进制单元号。 当光 I/O 单元有错误时，这字节储有其 2 位十六进制单元号 (00 ~ 1F, 或 0 ~ 31 十进制)。	B0: 单元 0 B1: 单元 1	清除	清除	错误发生时写入	---
				00~1F十六进制 (0 ~ 31)				

地址		名称	功能	设定	模式改变后的状态	起动时的状态	写入时间	相关标记、设定
字	位							
A426	A42600 ~ A42611	中断任务错误, 任务号	当 A40213 为 ON 时, 这些位的内容取决于 A42615 的状态 (中断任务错误原因标记)。 1) A42615 OFF: 在 C200H 特殊 I/O 单元或 SYSMAC BUS 远程 I/O 单元的 I/O 更新时, 中断任务执行 10 ms 以上。A42600 ~ A42611: 储有中断任务号。 2) A42615 ON: 试图用 IORF(097) 由中断任务更新特殊 I/O 单元的 I/O, 而单元的 I/O 正由循环 I/O 更新 (重复更新) 在更新。A42600 ~ A42611: 储有特殊 I/O 单元的单元号。 当错误被清除时这些位会被清除。	任务号: 000 ~ 0FF (0 ~ 255) 单元号: 000 ~ 05F (0 ~ 95)	清除	清除	---	A40213 A42615
	A42615	中断任务错误原因标记	当 A40213 (中断任务错误标记) 为 ON 时, 这标记指出错误的原因, CPU 单元会继续操作, 而 CPU 单元前面板上的 ERR/ALM 指示灯会闪烁。 如果特殊 I/O 单元在其已在刷新时, 由中断任务刷新, A42615 会置 ON。 如果在 C200H 特殊 I/O 单元或 SYSMAC BUS 远程 I/O 单元的 I/O 刷新之间, 中断任务的执行超过 10 ms, A42615 会置 OFF。	1: 重复刷新 0: 中断任务执行超过 10 ms	清除	清除	---	A40213 , A42600 ~ A42611
A427	A42700 ~ A42715	CPU 总线单元设定错误, 单元号标记	当 CPU 总线单元设定错误发生时, A40203 和这字中对应于单元号的位置 ON。位 00 ~ 15 对应于单元号 0 ~ F。 CPU 单元会继续操作, 而 CPU 单元前面板上的 ERR/ALM 指示灯会闪烁。	1: 设定错误 0: 无设定错误	清除	清除	电源置 ON 或 I/O 被识别时写入	A40203
A428 ~ A433	A42800 ~ A43315	特殊 I/O 单元设定错误, 单元号标记	当特殊 I/O 单元设定错误发生时, A40202 和这些字中对应于单元号的位置 ON。位 00 ~ 15 对应于单元号 0 ~ F。 (位 A42800 ~ A43315 对应于单元号 000 ~ 05F (0 ~ 95)) CPU 单元会继续操作, 而 CPU 单元前面板上的 ERR/ALM 指示灯会闪烁。	1: 设定错误 0: 无设定错误	清除	清除	电源置 ON 或 I/O 被识别时写入	A40202
A440	全部	最长中断任务处理时间	储有单位为 0.1 ms 的最长中断任务处理时间。 (此值在处理时间的最长的中断任务执行后写入, 而在 PLC 操作开始时清除)。	0000 ~ FFFF 十六进制	清除	清除	见功能栏	---

地址		名称	功能	设定	模式改变后的状态	起动时的状态	写入时间	相关标记、设定
字	位							
A441	全部	处理时间最长的中断任务	储有处理时间最长的中断任务的任务号，十六进制值 8000 ~ 80FF 对应于任务号 00 ~ FF。当中断发生时位 15 置 ON。 （此值在处理时间的最长的中断任务执行后写入，而在 PLC 操作开始时清除）。	8000 ~ 80FF 十六进制	清除	清除	见功能栏	---
A442	A44211 ~ A44212	PLC 链接操作层检测标记	指出 PLC 连接单元是否安装到 PLC 如下： A44211: PLC 链接操作层 1 A44212: PLC 链接操作层 0	1: 单元安装 0: 单元未安装	保持	清除	电源置 ON 时或单元再起动时写入	CIO 247 ~ CIO 250

读 / 写区 (由用户设置)

地址		名称	功能	设定	模式改变后的状态	起动时的状态	写入时间	相关标记, 设定
字	位							
A500	A50012	IOM 保持位	当从 PROGRAM 的方式转换为 RUN 或 MONITOR 方式时, 将这些置 ON 以保存 I/O 存储器的状态, 反之亦然。I/O 存储器包括 CIO 区, 传输标记, 计时器标记和 PV, 变址寄存器, 数据寄存器和当前 EM Bank 号。 (如果 IOM 保持位本身的状态保存再 PLC 设置 (IOM 保持位状态), 当 PLC 置 ON 或电源中断时 I/O 存储器区的状态会保存)。	1: 保持 0: 不保持	保持	见功能栏	见功能栏	PLC 设置 (IOM 保持位状态设定)
	A50013	强制状态保持位	当从 PROGRAM 方式转换为 MONITOR 方式时, 将这位置 ON 以保存强制置位或强制复位的各位的状态, 反之亦然。当转换为 RUN 方式时已强制置位或强制复位的各位总是会置于其故障状态。 (如果强制状态保持位本身的状态保存在 PLC 设置中 (强制状态保持位状态), 当 PLC 置 ON 或电源中断时强制置位和强制复位的状态会保存)。	1: 保持 0: 不保持	保持	见功能栏	见功能栏	PLC 设置 (强制状态保持位状态设定)
	A50014	错误记录复位位	将此位置 ON, 使错误记录指示字 (A300) 复位到 00。 错误记录区本身的内容 (A100 ~ A199) 不清除。 (该位在错误日志指针重置时自动重置为 0)。	0 → 1: 清除	保持	清除	---	A100 ~ A199, A300
	A50015	输出 OFF 位	将这位置 ON 以使基本 I/O 单元和特殊 I/O 单元的所有输出置 OFF。在这位为 ON 时, CPU 单元前面板上的 INH 指示灯会亮。 (输出 OFF 位的状态在电源中断期间保持)。		保持	保持	---	---
A501	A50100 ~ A50115	CPU 总线单元再起动机	将这些位置 ON, 以使对应单元号的 CPU 总线单元再起动机 (初始化)。位 00 ~ 15 对应于单元号 0 ~ F。 当再起动机位置 ON 时, 对应 CPU 总线单元初始化标记 (A30200 ~ A30215) 会置 ON。当初始化完成时, 再起动机和初始化标记会自动置 OFF。	0 ~ 1: 再起动机 1 ~ 0: 再起动机完成 单元起动机时由系统置 OFF。	保持	清除	---	A30200 ~ A30215
A502 ~ A507	A50200 ~ A50715	特殊 I/O 单元再起动机	将这些位置 ON 以使对应单元号的特殊 I/O 单元再起动机 (初始化)。位 A50200 ~ A50715 对应于单元号 0 ~ 95。 当再起动机位置 ON 时, 对应特殊 I/O 单元初始化标记 (A33000 ~ A33515) 会置 ON。当初始化完成时, 再起动机和初始化标记会自动置 OFF。	0 ~ 1: 再起动机 1 ~ 0: 再起动机完成 单元起动机时由系统置 OFF。	保持	清除	---	A33000 ~ A33515

地址		名称	功能	设定	模式改变后的状态	起动时的状态	写入时间	相关标记, 设定
字	位							
A508	A50809	微分监视器完成标记	当执行微分监视期间建立微分监视条件成立时置 ON。 (当微分监视起动时这标记会被清除为 0。	1: 监视器条件建立 0: 还没有建立	保持	清除	---	---
	A50811	跟踪触发监视标记	当跟踪起动位 (A50814) 触发条件建立时置 ON。当采样起动位 (A50815) 起动下一个数据跟踪时置 OFF。	1: 触发器条件建立 0: 还未建立或不跟踪	保持	清除	---	---
	A50812	跟踪完成标记	当在执行跟踪期间完成跟踪存储区的采样时置 ON。 当下一次采样起动位 (A50815) 由 OFF 变为 ON 时置 OFF。	1: 跟踪完成 0: 不跟踪或跟踪在进行	保持	清除	-----	---
	A50813	跟踪忙标记	当采样起动位 (A50815) 从 OFF 变为 ON 时置 ON。当跟踪完成时置 OFF。	1: 跟踪在进行 0: 不跟踪 (不采样)			---	---
	A50814	跟踪起动位	将这位从 OFF 变为 ON 以建立触发条件。延迟值 (正或负) 指示的偏移确定那个数据采样是否有效。	1: 跟踪触发条件建立 0: 未建立			---	---
	A50815	采样起动位	当由编程设备将这位从 OFF 变 ON 以起动数据跟踪时, PLC 会用下列三种方法之一开始将数据储存在跟踪存储器: 1) 以固定间隔 (10 ~ 2,550 ms) 抽取数据。 2) 在程序中执行 TRSM(045) 时抽取数据。 3) 在每一循环结束时抽取数据。 A50815 的操作只能由编程设备控制。	0 ~ 1: 起动数据跟踪 (采样) 由编程设备置 ON。			---	---
A509	A50900	SYSMAC BUS 从站号刷新位	为刷新 A425 中的错误信息 (起动后发生错误的从站的单元号) 将这位置 ON。		保持	清除	---	A425
A510 ~ A511		起动时间	这些字储存电源置 ON 时的时间。各内容在每次电源置 ON 时更新。数据以 BCD 储存。 A51000 ~ A51007: 秒 (00 ~ 59) A51008 ~ A51015: 分 (00 ~ 59) A51100 ~ A51107: 小时 (00 ~ 23) A51108 ~ A51115: 月中的天 (01 ~ 31)	见功能栏	保持	见功能栏	电源置 ON 时写入	---
A512 ~ A513		电源中断时间	这些字储有电源中断时的时间, 各项内容在每次电源中断时更新。数据以 BCD 储存。 A51200 ~ A51207: 秒 (00 ~ 59) A51208 ~ A51215: 分 (00 ~ 59) A51300 ~ A51307: 小时 (00 ~ 23) A51308 ~ A51315: 月中的天 (01 ~ 31) (这些字在起动时不清除)。	见功能栏	保持	保持	电源中断时写入	---

地址		名称	功能	设定	模式改变后的状态	起动时的状态	写入时间	相关标记, 设定
字	位							
A514		电源中断次数	<p>储有电源首次置 ON 之后电源中断的次数。数据以二进制储存。为复位此值, 用 0000 重写当前值。</p> <p>(这字在起动时不清除, 但在存储器损坏检测标记 (A39511) 置 ON 时清除)。</p>	0000 ~ FFFF 十六进制	保持	保持	电源置 ON 时写入	A39511
A515 ~ A517		操作起始时间	<p>操作起始的时间作为将操作模式改为运行或监控模式的结果被以 BCD 形式保存在此。</p> <p>A51500 ~ A51507: 秒 (00 ~ 59) A51508 ~ A51515: 分 (00 ~ 59) A51600 ~ A51607: 小时 (00 ~ 23) A51608 ~ A51615: 月中的天 (00 ~ 31) A51700 ~ A51707: 月 (01 ~ 12) A51708 ~ A51715: 年 (00 ~ 99)</p> <p>注: 先前的启动时间在打开电源后直到操作开始时才保存。</p>	见左面	保持	保持	见左面	---
A518 ~ A520		操作结束时间	<p>操作停止的时间作为将操作模式改为程序模式的结果被以 BCD 形式保存在此。</p> <p>A51800 ~ A51807: 秒 (00 ~ 59) A51808 ~ A51815: 分 (00 ~ 59) A51900 ~ A51907: 小时 (00 ~ 23) A51908 ~ A51915: 月中的天 (00 ~ 31) A52000 ~ A52007: 月 (01 ~ 12) A52008 ~ A52015: 年 (00 ~ 99)</p> <p>注: 若在操作中发生错误, 错误的时间将被保存。若之后操作模式改为程序模式, 进入程序模式的时间将被保存。</p>	见左面	保持	保持	见左面	---
A523		电源总 ON 时间	<p>包含 PLC 处于打开状态的总时间, 以 10 小时为单位。数据以二进制存储, 每 10 小时更新。用 0000 重写当前值, 进行复位。</p> <p>(这字在起动时不清除, 但在存储区损坏检测标记 (A39511) 为 ON 时, 清为 0000)。</p>	0000 ~ FFFF 十六进制	保持	保持	---	---
A526	A52600	RS-232C 端口再起动机	<p>为再起动机 RS-232C 端口将此位置 ON。</p> <p>(在端口为外设总线方式操作时不要使用这位)。</p> <p>当再起动机处理完成时这位自动置 OFF。</p>	0 ~ 1: 再起动机	保持	清除	---	---
	A52601	外设端口再起动机	<p>为再起动机外设端口将此位置 ON。</p> <p>当再起动机处理完成时这位自动置 OFF。</p>	0 ~ 1: 再起动机	保持	清除	---	---
	A52614	SYSMAC BUS 主站 1 再起动机	<p>为再起动机 SYSMAC BUS 远程 I/O 主站单元 1 将此位置 ON。</p> <p>当再起动机处理完成时这位自动置 OFF。</p>	0 ~ 1: 再起动机	保持	清除	---	---
	A52615	SYSMAC BUS 主站 0 再起动机	<p>为再起动机 SYSMAC BUS 远程 I/O 主站单元 0 将此位置 ON。</p> <p>当再起动机处理完成时这位自动置 OFF。</p>	0 ~ 1: 再起动机	保持	清除	---	---

地址		名称	功能	设定	模式改变后的状态	起动时的状态	写入时间	相关标记, 设定
字	位							
A527	A52700 ~ A52707	在线编辑禁止位有效	在线编辑禁止位 (A52709) 只在这字节内容为 5A 时有效。 为由编程设备禁止在线编辑, 将此字节置为 5A 而 A52709 置 ON。 (在线编辑是指在 PLC 以 MONITOR 方式操作的同时改变或增加程序)。	5A: A52709 允许其它值; A52709 禁止	保持	清除	---	A52709
	A52709	在线编辑禁止位	禁止在线编辑将此位置 ON。这位的设定只在 A52700 ~ A52707 已置于 5A 时才有效。	1: 禁止 0: 不禁止	保持	清除	---	A52700 ~ A52707
A528	A52800 ~ A52807	RS-232C 端口错误标记	这些标记指出在 RS-232C 端口发生了那类错误; 当 RS-232C 端口再起动时, 这些标记自动置 OFF。 (这些标记在外设总线方式中无效, 而在 NT 链接方式只位 5 有效)。 位 0 和 1: 不用 位 2: 奇偶数错误时为 ON 位 3: 组帧错误时为 ON 位 4: 过速错误时为 ON 位 5: 超时错误时为 ON 位 6 和 7: 不用	见功能栏			---	---
	A52808 ~ A52815	外设端口错误代码	这些标记指示在外设端口发生那类错误; 当外设端口再起动时它们自动置 OFF。 (这些标记在串行网关模式下有效。它们在外设总线模式下无效, 在 NT 链接模式下仅位 13 (超时错误) 有效)。 位 8 和 9: 不用 位 10: 奇偶数错误时为 ON 位 11: 组帧错误时为 ON 位 12: 过速错误时为 ON 位 13: 超时错误时为 ON 位 14 和 15: 不用	见功能栏	---	---	---	---
A529	---	系统错误模拟的 FAL/FALS 编号 (仅 CS1-H CPU 单元)	设置一虚拟 FAL/FALS 编号以用于使用 FAL(006) 或 FALS(007) 来模拟系统错误。 当执行 FAL(006) 和 FALS(007) 且 A529 中的编号和指令操作数中所指定的相同时, 将产生指令操作数中所给出的系统错误而非用户定义错误。	0001 ~ 01FF hex: FAL/FALS 编号 1 ~ 511 0000 或 0200 ~ FFFF hex: 无系统错误模拟的 FAL/FALS 编号。(不会产生错误)。	保持	清除	---	---
A530	---	禁止电源中断设定 (仅 CS1-H CPU 单元)	设为 A5A5 hex 以在 DI(693) 和 EI(694) 指令中禁止电源中断 (电源关闭中断任务除外)。	A5A5 hex: 允许遮掩电源中断处理。 其它: 不允许遮掩电源中断处理。	清除	清除	---	---
A580 (见注)	A58000 ~ A58003	FB 通信指令重试	自动保存 PLC 设置中指定的 FB 通信指令设置的重试编号。	0 ~ F hex		清除	操作开始时被写入	

地址		名称	功能	设定	模式改变后的状态	起动时的状态	写入时间	相关标记, 设定
字	位							
A581 (见注)		FB 通信指令响应监控时间	自动保存 PLC 设置中所设的 FB 通信指令响应监控时间。	0001 ~ FFFF hex (单元: 0.1 s; 范围: 0.1 ~ 6553.5) 0000 hex: 2 s		清除	操作开始时被写入	
A582 (见注)		FB DeviceNet 通信指令响应监控时间	自动保存 PLC 设置中所设的 FB DeviceNet 通信指令响应监控时间。	0001 ~ FFFF hex (单元: 0.1 s; 范围: 0.1 ~ 6553.5) 0000 hex: 2 s		清除	操作开始时被写入	
A595 和 A596	---	后台执行的 IR00 输出 (仅 CS1-H CPU 单元)	当变址寄存器被指定为后台处理的指令的输出, A595 和 A596 收到输出而不是 IR00。	0000 0000 ~ FFFF FFFF hex (A596 包含最左边的数字)。	清除	清除	---	---
A597	---	后台执行的 DR00 输出 (仅 CS1-H CPU 单元)	当数据寄存器被设定为后台处理的指令的输出, A597 收到输出而不是 DR00。	0000 ~ FFFF hex	清除	清除	---	---
A598	A59800	FPD 教学位	将此位打开以用教学功能自动设置监控时间。 当 A59800 打开时, FPD(269) 测量了执行条件打开后诊断输出打开所需的时间。若测量时间超过监控时间, 则将测量时间乘以 1.5 并保存作为新的监控时间。 (仅当字地址被指定为监控时间操作数时可使用教学功能)。	1: 教学监视时间 0: 教学功能关闭	清除	清除	---	---
	A59801	后台执行的相等标记 (仅 CS1-H CPU 单元)	若找到用于在后台执行的 SRCH(181) 指令的匹配数据时打开。	1: 在表中找到要寻找的数据 0: 未找到要寻找的数据	清除	清除	---	---

注 这些辅助区位 / 字不由用户所写。重新发送和响应监控时间必须由用户在 PLC 设置中的 FB 通信指令设置中进行设定, 特别当使用来自欧姆龙 FB 库的功能块来执行 FINS 消息或 DeviceNet 直接消息通信时。PLC 设置中欧姆龙 FB 库设定中所设的值将被自动保存在相关辅助区字 A580 ~ A582 中并由来自欧姆龙 FB 库的功能块所使用。

地址		名称	功能	设定	模式改变后的状态	起动时的状态	写入时间	相关标记, 设定
字	位							
A600 ~ A603		宏区输入字	当执行 MCRO(099) 时, 它将输入数据以指定源字 (输入参数字), 复制到 A600 ~ A603, 并执行具有该输入数据的指定子程序。	输入数据: 4 字	清除	清除	---	---
A604 ~ A607		宏区输出字	在执行 MCRO(099) 中指定的子程序后, 将子程序的结果从 A604 ~ A607 传送到指定的目的地字 (输出参数字)。	输出数据: 4 字	清除	清除	---	---
A608	A60800	内插板再起动位	为再起动 (初始化) 内插板 0 或 1 将对应位置 ON。 当再起动处理完成时这位自动置 OFF。	---	保持	清除	---	---
A619	A61901	外设端口设定改变标记	在外设端口的通信设定改变的同时置 ON。当 STUP(237) 执行时, 这标记会置 ON, 在设定改变后它会置 OFF。	1: 改变 0: 不改变	保持	清除	---	---
	A61902	RS-232C 端口设定改变标记	在 RS-232C 端口的通信设定改变的同时置 ON。当 STUP(237) 执行时, 这标记会置 ON, 在设定改变后它会置 OFF。	1: 改变 0: 不改变	保持	清除	---	---
A620	A62001	通信单元 0, 端口 1 设定改变标记	在该端口的通信设定改变的同时置 ON。当 STUP(237) 执行时, 这标记会置 ON, 而在设定改变后它会被串行通信单元产生的事件置 OFF。 用户也可以通过将这些标记置 ON 来表示串行端口设定的改变。	1: 改变 0: 不改变	保持	清除	---	---
	A62002	通信单元 0, 端口 2 设定改变标记		1: 改变 0: 不改变	保持	清除	---	---
	A62003	通信单元 0, 端口 3 设定改变标记		1: 改变 0: 不改变	保持	清除	---	---
	A62004	通信单元 0, 端口 4 设定改变标记		1: 改变 0: 不改变	保持	清除	---	---
	A62100 ~ A63515	通信单元 0 ~ 15, 端口 1 ~ 4 设定改变标记	同上	1: 改变 0: 不改变	保持	清除	---	---

地址		名称	功能	设定	模式改变后的状态	起动时的状态	写入时间	相关标记, 设定
字	位							
A636	A63601	通信板端口 1 设定 改变标记	当该端口的设定改变时对应的标记会置 ON。 这标记在 STUP(237) 执行时会置 ON, 而在设定改变后它会被串行通信插板产生的事件置 OFF。 用户也可以通过将这些标记置 ON 来表示串行端设定的改变。	1: 改变 0: 不改变	保持	清除	---	---
	A63602	通信板端口 2 设定 改变标记		1: 改变 0: 不改变	保持	清除	---	---
	A63603	通信板端口 3 设定 改变标记		1: 改变 0: 不改变	保持	清除	---	---
	A63604	通信板端口 4 设定 改变标记		1: 改变 0: 不改变	保持	清除	---	---
A650	A65014	更换错误标记 (版本 1 之前的 CSI CPU 单元除外)	当更换开始位 (A65015) 打开以更换程序时为 ON, 但存在错误。若更换开始位再次打开, 更换错误标记将关闭。	1: 更换错误 0: 无更换错误, 或更换开始位 (A65015) 打开。	保持	清除	---	---
	A65015	操作起始位 (版本 1 之前的 CSI CPU 单元除外)	若程序密码 (A561) 有效 (A5A5 hex), 当更换起始位打开时程序更换开始。程序更换期间切勿关闭更换起始位。 当电源打开或程序更换完成, 更换起始位将关闭, 不论更换是正常完成还是出错。 若使用编程设备, PT 或上位计算机读取更换起始位来执行程序更换时可以确认。	1: 程序已更换 0: 更换完成, 或在电源打开后	保持	清除	---	---
A651	---	程序密码 (版本 1 之前的 CSI CPU 单元除外)	输入密码来更换程序 A5A5 hex: 允许更换起始位 (A65015)。 任何其它值: 禁止更换起始位 (A65015)。 当电源打开或程序更换完成, 更换起始位将关闭, 不论更换是正常完成还是出错。	---	保持	清除	---	---

地址		名称	功能	设定	模式改变后的状态	起动时的状态	写入时间	相关标记, 设定																				
字	位																											
A654 ~ A657	---	程序文件名 (除了预版本 1 的 CS1 CPU 单元)	当程序更换开始时, 程序文件名将存储在 ASCII 中。文件名能以八个字符的长度被定义, 不包括扩展名。文件名以下列顺序存储: A654 ~ A657 (即从最低的字到最高的字), 和从最高的字节到最低的字节。如果一个文件名少于八个字符, 最低的保持字节和最高的保持字将以空格填充 (20hex)。空字符和空格字符不能用在文件名中。 例子: 文件名是 ABC.OBJ <table border="1" style="margin-left: 40px;"> <tr> <td></td> <td style="text-align: center;">15</td> <td></td> <td style="text-align: center;">0</td> </tr> <tr> <td>A654</td> <td style="text-align: center;">41</td> <td style="text-align: center;">⋮</td> <td style="text-align: center;">42</td> </tr> <tr> <td>A655</td> <td style="text-align: center;">43</td> <td style="text-align: center;">⋮</td> <td style="text-align: center;">20</td> </tr> <tr> <td>A656</td> <td style="text-align: center;">20</td> <td style="text-align: center;">⋮</td> <td style="text-align: center;">20</td> </tr> <tr> <td>A657</td> <td style="text-align: center;">20</td> <td style="text-align: center;">⋮</td> <td style="text-align: center;">20</td> </tr> </table>		15		0	A654	41	⋮	42	A655	43	⋮	20	A656	20	⋮	20	A657	20	⋮	20	---	保持	清除	---	---
	15		0																									
A654	41	⋮	42																									
A655	43	⋮	20																									
A656	20	⋮	20																									
A657	20	⋮	20																									
A720 ~ A722		电源 ON 时钟数据 1	这些字包含着在字 A510 ~ A511 中存储的启动时间前, 电源被一次 ON 转成的时间。 A72000 ~ A72007: 秒 (00 ~ 59) A72008 ~ A72015: 分 (00 ~ 59) A72100 ~ A72107: 小时 (00 ~ 23) A72108 ~ A72115: 月中的天 (00 ~ 31) A72200 ~ A72207: 月 (01 ~ 12) A72208 ~ A72215: 年 (00 ~ 99)	见左边	保持	保持	电源转为 ON 时写入																					
A723 ~ A725		电源 ON 时钟数据 2	这些字包含着在字 A510 ~ A511 中存储的启动时间前, 电源被两次转成 ON 的时间。 A72300 ~ A72307: 秒 (00 ~ 59) A72308 ~ A72315: 分 (00 ~ 59) A72400 ~ A72407: 小时 (00 ~ 23) A72408 ~ A72415: 月中的天 (00 ~ 31) A72500 ~ A72507: 月 (01 ~ 12) A72508 ~ A72515: 年 (00 ~ 99)	见左边	保持	保持	电源转为 ON 时写入																					
A726 ~ A728		电源 ON 时钟数据 3	这些字包含着在字 A510 ~ A511 中存储的启动时间前, 电源被三次转成 ON 的时间。 A72600 ~ A72607: 秒 (00 ~ 59) A72608 ~ A72615: 分 (00 ~ 59) A72700 ~ A72707: 小时 (00 ~ 23) A72708 ~ A72715: 月中的天 (00 ~ 31) A72800 ~ A72807: 月 (01 ~ 12) A72808 ~ A72815: 年 (00 ~ 99)	见左边	保持	保持	电源转为 ON 时写入																					
A729 ~ A731		电源 ON 时钟数据 4	这些字包含着在字 A510 ~ A511 中存储的启动时间前, 电源被四次转成 ON 的时间。 A72900 ~ A72907: 秒 (00 ~ 59) A72908 ~ A72915: 分 (00 ~ 59) A73000 ~ A73007: 小时 (00 ~ 23) A73008 ~ A73015: 月中的天 (00 ~ 31) A73100 ~ A73107: 月 (01 ~ 12) A73108 ~ A73115: 年 (00 ~ 99)	见左边	保持	保持	电源转为 ON 时写入																					

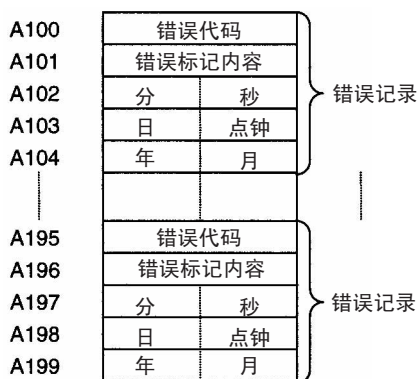
地址		名称	功能	设定	模式改变后的状态	起动时的状态	写入时间	相关标记, 设定
字	位							
A732 ~ A734		电源 ON 时钟数据 5	这些字包含着在字 A510 ~ A511 中存储的启动时间前, 电源被五次转成 ON 的时间。 A73200 ~ A73207: 秒 (00 ~ 59) A73208 ~ A73215: 分 (00 ~ 59) A73300 ~ A73307: 小时 (00 ~ 23) A73308 ~ A73315: 月中的天 (00 ~ 31) A73400 ~ A73407: 月 (01 ~ 12) A73408 ~ A73415: 年 (00 ~ 99)	见左边	保持	保持	电源转为 ON 时写入	
A735 ~ A737		电源 ON 时钟数据 6	这些字包含着在字 A510 ~ A511 中存储的启动时间前, 电源被六次转成 ON 的时间。 A73500 ~ A73507: 秒 (00 ~ 59) A73508 ~ A73515: 分 (00 ~ 59) A73600 ~ A73607: 小时 (00 ~ 23) A73608 ~ A73615: 月中的天 (00 ~ 31) A73700 ~ A73707: 月 (01 ~ 12) A73708 ~ A73715: 年 (00 ~ 99)	见左边	保持	保持	电源转为 ON 时写入	
A738 ~ A740		电源 ON 时钟数据 7	这些字包含着在字 A510 ~ A511 中存储的启动时间前, 电源被七次转成 ON 的时间。 A73800 ~ A73807: 秒 (00 ~ 59) A73808 ~ A73815: 分 (00 ~ 59) A73900 ~ A73907: 小时 (00 ~ 23) A73908 ~ A73915: 月中的天 (00 ~ 31) A74000 ~ A74007: 月 (01 ~ 12) A74008 ~ A74015: 年 (00 ~ 99)	见左边	保持	保持	电源转为 ON 时写入	
A741 ~ A743		电源 ON 时钟数据 8	这些字包含着在字 A510 ~ A511 中存储的启动时间前, 电源被八次转成 ON 的时间。 A74100 ~ A74107: 秒 (00 ~ 59) A74108 ~ A74115: 分 (00 ~ 59) A74200 ~ A74207: 小时 (00 ~ 23) A74208 ~ A74215: 月中的天 (00 ~ 31) A74300 ~ A74307: 月 (01 ~ 12) A74308 ~ A74315: 年 (00 ~ 99)	见左边	保持	保持	电源转为 ON 时写入	
A744 ~ A746		电源 ON 时钟数据 9	这些字包含着在字 A510 ~ A511 中存储的启动时间前, 电源被九次转成 ON 的时间。 A74400 to A74407: 秒 (00 ~ 59) A74408 to A74415: 分 (00 ~ 59) A74500 to A74507: 小时 (00 ~ 23) A74508 to A74515: 月中的天 (00 ~ 31) A74600 to A74607: 月 (01 ~ 12) A74608 to A74615: 年 (00 ~ 99)	见左边	保持	保持	电源转为 ON 时写入	
A747 ~ A749		电源 ON 时钟数据 10	这些字包含着在字 A510 ~ A511 中存储的启动时间前, 电源被十次转成 ON 的时间。 A74700 to A74707: 秒 (00 ~ 59) A74708 to A74715: 分 (00 ~ 59) A74800 to A74807: 小时 (00 ~ 23) A74808 to A74815: 月中的天 (00 ~ 31) A74900 to A74907: 月 (01 ~ 12) A74908 to A74915: 年 (00 ~ 99)	见左边	保持	保持	电源转为 ON 时写入	

注 在 CS 系列 PLC 中，在特殊只读区中提供了下列标记，可用表中给出的标签来指定。辅助区不包含这些标记。总是使用标签来指定这些标记。详情请参阅 9-25 条件标志和 9-26 时钟脉冲。

标记区	名称	标签	意义
条件代码区	错误标记	ER	在处理一指令中发生错误时置 ON，指出关于指令的错误结束。
	访问错误标记	AER	企图访问一非法区时置 ON，这标记的状态只在当前循环时间保持不变，并只在它发生的任务中。
	进位标记	CY	当数学运算中有进位或错位时，当一位移位到进位标记时，置 ON。
	大于标记	>	当比较两值的结果是“大于”，当一值超过一指定范围时，置 ON。
	等于标记	=	当比较两值的结果是“等于”，当数学运算的结果是 0 时，置 ON。
	小于标记	<	当比较两值的结果是“小于”，当一值低于一指定范围时，置 ON。
	负标记	N	当数学运算的结果的 MSB 是 1 时置 ON。
	溢出标记	OF	当数学运算的结果溢出时置 ON。
	下溢标记	UF	当数学运算的结果下溢时置 ON。
	大于或等于标记	>=	当比较两值的结果是“大于或相等”时置 ON。
	不等于标记	<>	当比较两值的结果是“不相等”时置 ON。
	小于或等于标记	<=	当比较两值的结果是“小于或相等”时置 ON。
	总是 ON 标记	A1	这标记总是 ON。
	总是 OFF 标记	A0	这标记总是 OFF。
时钟脉冲区	0.02s 时钟脉冲	0.02s	重复置 ON 为 0.02 s 和 OFF 为 0.02 s。
	0.1s 时钟脉冲	0.1s	重复置 ON 为 0.1 s 和 OFF 为 0.1 s。
	0.2s 时钟脉冲	0.2s	重复置 ON 为 0.2 s 和 OFF 为 0.2 s。
	1s 时钟脉冲	1s	重复置 ON 为 1 s 和 OFF 为 1 s。
	1min 时钟脉冲	1min	重复置 ON 为 1 分钟 和 OFF 为 1 分钟。

辅助区操作说明

A100 ~ A199 : 错误记录区



如果在 1998 年 4 月 1 日 17 点 10 分 30 秒出现内存出错 (错误代码 80F1) , 在 PLC 设置 (04 hex) 所定的错误中的会产生如下出错记录数据。

80	F1
00	04
10	30
01	17
98	04

如果 FALS 号 001 的 FALS 错误发生在 1997 年 5 月 2 日 8 点 30 分 15 秒, 则错误记录会产生下列数据。

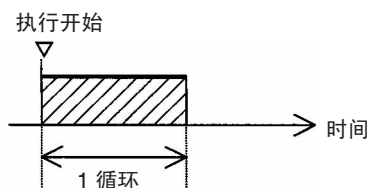
C1	01
00	00
30	15
02	08
97	05

错误代码和错误标记

类别	错误代码	意义	错误标记
系统定义的致命错误	80F1	存储器错误	A403
	80C0 ~ 80C7, 80CF	I/O 总线错误	A404
	80E9	重复编号错误	A410, A411 ~ 416 (见注 3)
	80E1	太多 I/O 错误	A407
	80E0	I/O 设定错误	---
	80F0	程序错误	A295 ~ 299 (见注 4)
	809F	循环时间太长错误	---
	80EA	扩展机架号重复错误	A40900 ~ 40907
用户定义的致命错误	C101 ~ C2FF	FALS 指令执行 (见注 1)	---
用户定义的非致命错误	4101 ~ 42FF	FAL 指令执行 (见注 2)	---
系统定义的非致命错误	008B	中断任务错误	A426
	009A	基本 I/O 错误	A408
	009B	PLC 设置设定错误	A406
	0200 ~ 020F	CS 系列 CPU 总线单元错误	A417
	0300 ~ 035F	特殊 I/O 单元错误	A418 ~ 423 (见注 5)
	00A0 ~ 00A1	SYSMAC BUS 错误	A405
	0400 ~ 040F	CS 系列 CPU 总线单元设置错误	A427
	0500 ~ 055F	特殊 I/O 单元设置错误	A428 ~ 433 (见注 5)

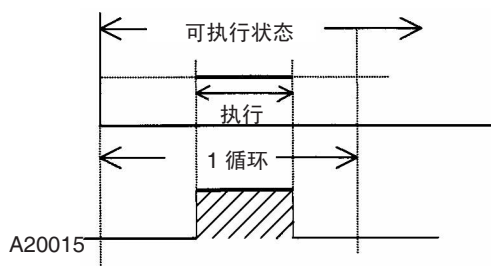
- 注
1. 对应 FALS 号 001 ~ 511 储存在 C101 ~ C2FF。
 2. 对应 FAL 号 001 ~ 511 储存在 4101 ~ 42FF。
 3. 重复编号错误的出错标志内容如下:
 位 0 ~ 7: 单元号 (二进制), 00 ~ 5F hex 为特殊 I/O 单元, 00 ~ 0F hex 为 CS 系列 CPU 总线单元。
 位 8 ~ 14: 全零。
 位 15: 单元种类, 0 为 CS 系列 CPU 总线单元和 1 为特殊 I/O 单元。
 4. 只是 A295 存储的内容作为用作程序错误的错误标志内容。
 5. 0000 十六进制应被作为错误标志内容储存。

A20011：第一次循环标记

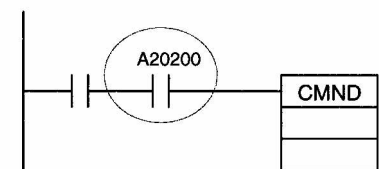
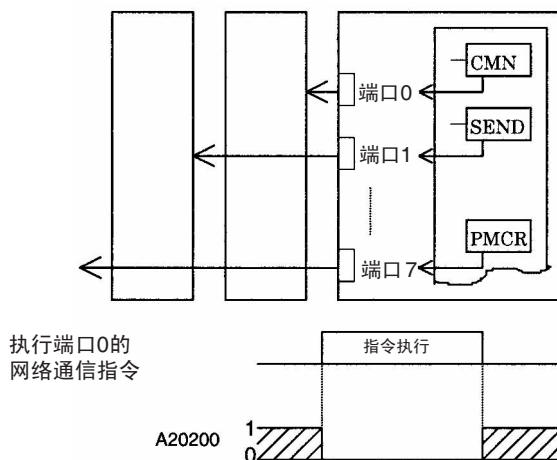


A20015：初始任务标记

A20015 会在达到可执行状态后，任务首次被执行时置 ON。只有当任务在执行时置 ON，跟着第二个循环时就不会置 ON。

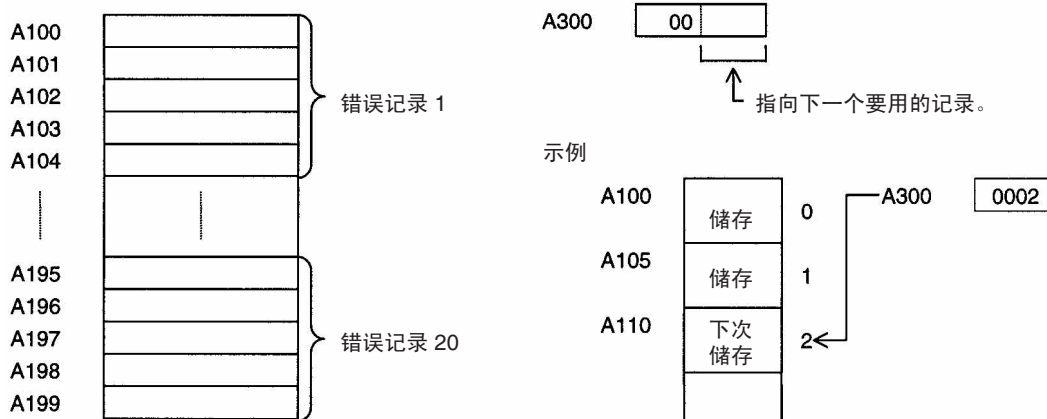


A20200 ~ A20207：通信端口允许标志

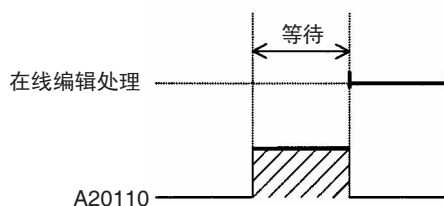


程序设计中，要求只有当A20200 ON时，才会执行CMND(490)。

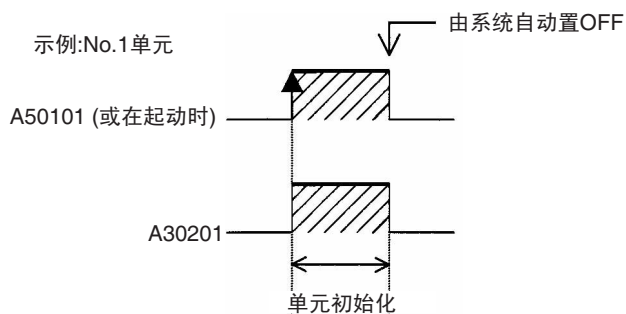
A300 : 错误记录指示字



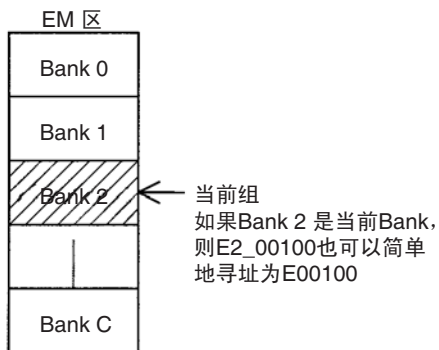
A20110 : 在线编辑等待标记



A50100 ~ A50115 : CPU 总线单元再起动位和 A30200 ~ A30215 : CPU 总线单元初始化标记



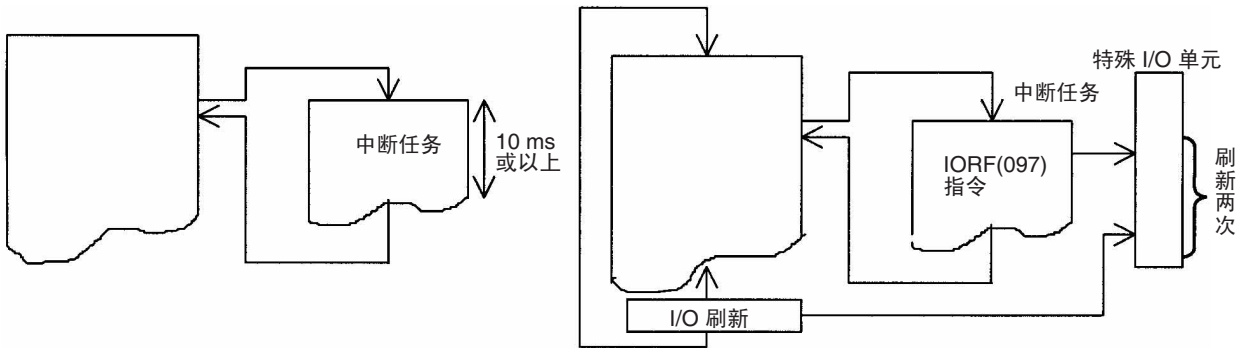
A301 : 当前的 EM Bank



A40109 : 程序错误

错误	地址
UM 溢出错误标记	A29515
非法指令标记	A29514
分布溢出错误标记	A29513
任务错误标记	A25912
无 END(001) 错误标记	A29511
非法区访问错误标记	A29510
间接 DM/EM 地址错误标记	A29509

A42615 : 中断任务错误原因标记



附录 C

PLC 存储器地址的内存印象图

PLC 存储器地址

PLC 存储器地址在变址寄存器 (IR00 ~ IR15) 中设置到间接地址 I/O 存储器。通常, 使用 MOVE TO REGISTER(MOVR(560)) 和 MOVE TIMER/COUNTER PV TO REGISTER (MOVW(561)) 指令在变址寄存器中设置 PLC 存储器地址。

一些指令, 诸如 DATA SEARCH (SRCH(181)), FIND MAXIMUM (MAX (182)) 和 FIND MINIMUM (MIN(183)), 将处理结果输出至变址寄存器以指示 PLC 寄存器地址。

同样也有变址寄存器可被直接指明使用由其它指令保存在其中的 PLC 存储器地址的指令。这些指令包括 DOUBLE MOVE (MOVL(498)), 一些符号比较指令 (=L,<>L, <L, >L,<=L, 和 >=L) DOUBLE COMPARE (CMPL(060)), DOUBLE DATA EXCHANGE (XCGL(562)), DOUBLE INCREMENT BINARY (++L(591)), DOUBLE DECREMENT BINARY (-L(593)), DOUBLE SIGNED BINARY ADD WITHOUT CARRY (+L(401)), DOUBLE SIGNED BINARY SUBTRACT WITHOUT CARRY (-L(411)), SET RECORD LOCATION (SETR(635)), 和 GET RECORD LOCATION (GETR(636))。

所有的 PLC 存储器地址是连续的且用户必须指定存储器区的顺序和边界。作为参考, 本附录末尾的一张表提供了 PLC 存储器地址。

注 应在任何可能时避免直接在程序中设定 PLC 存储器地址。若 PLC 存储器地址在程序中设置, 程序与存储器设计已经改变的新 CPU 单元型号或 CPU 单元的兼容性将降低。

存储器构成

一个 CS 系列 CPU 单元中的 RAM 存储器 (带有电池备份) 有两种不同的分类

参数区: 这些区域包含了 CPU 单元系统设定数据, 诸如 PLC 设置, CS 系列 CPU 总线单元设置等。若尝试从用户程序中的指令访问任何参数区将发生非法访问错误。

I/O 存储器区: 这些是可在用户程序中被指定为指令的操作数的区域。

内存印象图

不要访问被系统保留的地址

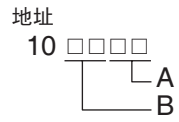
分类	PLC 存储器地址 (hex)	用户地址	区域
参数区	00000 ~ 0B0FF	---	PLC 设置区 已注册的 I/O 表区 路由表区 CS 系列 CPU 总线单元设置区 真实 I/O 表区 单元外形区
I/O 存储器区域	0B100 ~ 0B1FF	---	为系统保留
	0B200 ~ 0B7FF	---	为系统保留
	0B800 ~ 0B801	TK00 ~ TK31	任务标志区
	0B802 ~ 0B83F	---	为系统保留
	0B840 ~ 0B9FF	A000 ~ A447	只读辅助区
	0BA00 ~ 0BBFF	A448 ~ A959	读 / 写辅助区
	0BC00 ~ 0BDFF	---	为系统保留
	0BE00 ~ 0BEFF	T0000 ~ T4095	计时器完成标记
	0BF00 ~ 0BFFF	C0000 ~ C4095	计数器完成标记
	0C000 ~ 0D7FF	CIO 0000 ~ CIO 6143	CIO 区
	0D800 ~ 0D9FF	H000 ~ H511	保持区
	0DA0 ~ 0DDFF	---	为系统保留
	0DE00 ~ 0DFFF	W000 ~ W511	工作区
	0E000 ~ 0EFFF	T0000 ~ T4095	计时器 PV
	0F000 ~ 0FFFF	C0000 ~ C4095	计数器 PV
	10000 ~ 17FFF	D00000 ~ D32767	DM 区
	18000 ~ 1FFFF	E0_00000 ~ E0_32767	EM 区组 0
	20000 ~ 27FFF	E1_00000 ~ E1_32767	EM 区组 1
	28000 ~ 2FFFF	E2_00000 ~ E2_32767	EM 区组 2
	30000 ~ 37FFF	E3_00000 ~ E3_32767	EM 区组 3
	38000 ~ 3FFFF	E4_00000 ~ E4_32767	EM 区组 4
	40000 ~ 47FFF	E5_00000 ~ E5_32767	EM 区组 5
	48000 ~ 4FFFF	E6_00000 ~ E6_32767	EM 区组 6
	50000 ~ 57FFF	E7_00000 ~ E7_32767	EM 区组 7
	58000 ~ 5FFFF	E8_00000 ~ E8_32767	EM 区组 8
	60000 ~ 67FFF	E9_00000 ~ E9_32767	EM 区组 9
	68000 ~ 6FFFF	EA_00000 ~ EA_32767	EM 区组 A
	70000 ~ 77FFF	EB_00000 ~ EB_32767	EM 区组 B
	78000 ~ 7FFFF	EC_00000 ~ EC_32767	EM 区组 C
	F8000 ~ FFFFF	E0000 ~ E32767	EM 区, 当前组 (见注)

注 来自程序中指定的当前 EM 区组中的数据保存在此区中, 例如, 若当前组为组 1 (20000 ~ 27FFF), 则在 F8000 ~ FFFFF 中的数据将和 20000 ~ 27FFF 中的数据相同。

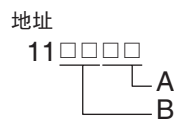
附录 D

手持编程器的 PLC 设置编码表

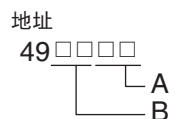
当手持编程器设定 PLC 设置时使用下列编码表。



	值 (hex)	机架 0, 槽 0 I/O 响应时间
A	00	8 ms
	10	无滤波器
	11	0.5 ms
	12	1 ms
	13	2 ms
	14	4 ms
	15	8 ms
	16	16 ms
	17	32 ms
B	00	8 ms
	10	无滤波器
	11	0.5 ms
	12	1 ms
	13	2 ms
	14	4 ms
	15	8 ms
	16	16 ms
	17	32 ms



	值 (hex)	机架 0, 槽 2 I/O 响应时间
A	00	8 ms
	10	无滤波器
	11	0.5 ms
	12	1 ms
	13	2 ms
	14	4 ms
	15	8 ms
	16	16 ms
	17	32 ms
	值 (hex)	机架 0, 槽 3 I/O 响应时间
B	00	8 ms
	10	无滤波器
	11	0.5 ms
	12	1 ms
	13	2 ms
	14	4 ms
	15	8 ms
	16	16 ms
	17	32 ms



	值 (hex)	机架 7, 槽 8 I/O 响应时间
A	00	8 ms
	10	无滤波器
	11	0.5 ms
	12	1 ms
	13	2 ms
	14	4 ms
	15	8 ms
	16	16 ms
	17	32 ms
	值 (hex)	机架 7, 槽 9 I/O 响应时间
B	00	8 ms
	10	无滤波器
	11	0.5 ms
	12	1 ms
	13	2 ms
	14	4 ms
	15	8 ms
	16	16 ms
	17	32 ms

地址
80 □□□□
└─ A

	值 (hex)	启动时 IOM 保持位状态	启动时强制状态保持位状态
A	C000	保持	保持
	8000	保持	清除
	4000	清除	保持
	0000	清除	清除

地址
81 □□□□
└─ A

	值 (hex)	启动方式
A	PRCN	手持编程器方式开关的方式
	PRG	PROGRAM 方式
	MON	MONITOR 方式
	RUN	RUN 方式

地址
83 □□□□
└─ A

	值 (hex)	启动条件 (仅 CS1-H CPU 单元)
A	8000	不等候。
	0000	等候所有单元和板。

地址
84 □□□□
└─ A

	值 (hex)	内插板设定 (仅 CS1-H CPU 单元)
A	8000	不等候。
	0000	等候所有板。

地址
128 □□□□
└─ A

	值 (hex)	低电池电压检测	中断任务错误检测
A	C000	不检测	不检测
	8000	不检测	检测
	4000	检测	不检测
	0000	检测	检测

地址
129 □□□□
A

	值 (hex)	FAL 错误日志注册 (仅 CS1-H CPU 单元)
A	8000	不在错误日志中保存用户定义的 FAL 错误。
	0000	在错误日志中保存用户定义的 FAL 错误。

地址
136 □□□□
A

	值 (hex)	EM 文件存储器转换
A	0000	无
	0080	允许 EM 文件存储器：组号 0
	0081	允许 EM 文件存储器：组号 1
	~	~
	008C	允许 EM 文件存储器：组号 C

地址
144 □□□□
A
B

外设端口

	值 (hex)	数据位	停止位	奇偶校验
A	00	7 位	2 位	偶校验
	01	7 位	2 位	奇校验
	02	7 位	2 位	无
	04	7 位	1 位	偶校验
	05	7 位	1 位	奇校验
	06	7 位	1 位	无
	08	8 位	2 位	偶校验
	09	8 位	2 位	奇校验
	0A	8 位	2 位	无校验
	0C	8 位	1 位	偶校验
	0D	8 位	1 位	奇校验
	0E	8 位	1 位	无

	值 (hex)	通信模式
B	00	缺省 (忽略最右边 2 位数)。
	80	上位机链接
	82	NT 链接
	84	外设总线
	85	上位机链接

地址
145 □□□□
└─A

外设端口

	值 (hex)	波特率
A	0000	9,600 bps
	0001	300 bps
	0002	600 bps
	0003	1,200 bps
	0004	2,400 bps
	0005	4,800 bps
	0006	9,600 bps
	0007	19,200 bps
	0008	38,400 bps
	0009	57,600 bps
	000A	115,200 bps

注 将 0000 ~ 0009 hex 设为标准 NT 链接并将 000A hex 设为高速 NT 链接。

地址
147 □□□□
└─A

外设端口

	值 (hex)	上位机链接单元号
A	0000	0 号
	0001	1 号
	0002	2 号
	~	~
	001F	31 号

地址
150 □□□□
└─A

外设端口

	值 (hex)	NT 链接方式最大单元号
A	0000	0 号
	0001	1 号
	~	~
	0007	7 号

地址
162 □□□□
└───┬───
A

RS-232C 端口

	值 (hex)	无协议方式延迟
A	0000	0 ms
	0001	10 ms
	~	~
	270F	99,990 ms

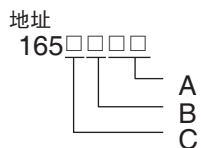
地址
163 □□□□
└───┬───
A

RS-232C 端口

	值 (hex)	上位机链接单元号
A	0000	0 号
	0001	1 号
	0002	2 号
	~	~
	001F	31 号

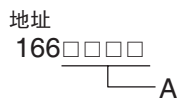
地址
164 □□□□
└───┬───┬───
A B

	值 (hex)	无协议方式结束代码
A	00	00
	~	~
	FF	FF
	值 (hex)	无协议方式启动代码
B	00	00
	~	~
	FF	FF



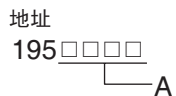
RS-232C 端口

	值 (hex)	无协议方式接受数据量
A	00	256
	01	1
	~	~
	FF	256
	值 (hex)	无协议方式结束代码设定
B	0	无 (指定接收数据数量)
	1	是 (指定终止代码)
	2	终止代码设置于 CF+LF
	值 (hex)	无协议方式启动代码设定
C	0	无
	1	是

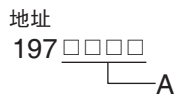


RS-232C 端口

	值 (hex)	NT 链接方式最大单元号
A	0000	0 号
	0001	1 号
	~	~
	0007	7 号



	值 (hex)	定时中断时间单位
A	0000	10 ms
	0001	1.0 ms



	值 (hex)	指令错误操作
A	0000	继续操作
	8000	停止操作

地址
198 □□□□
└─A

	值 (hex)	后台通信端口编号 (仅 CS1-H CPU 单元)
A	0 ~ 7	通信端口编号 0 ~ 7 (逻辑端口编号)

	值 (hex)	后台处理 (仅 CS1-H CPU 单元)		
		表数据指令	文本字符串指令	数据移动指令
B	E00	Yes	Yes	Yes
	C00	Yes	Yes	No
	A00	Yes	No	Yes
	800	Yes	No	No
	600	No	Yes	Yes
	400	No	Yes	No
	100	No	No	Yes
	000	No	No	No

地址
208 □□□□
└─A

	值 (hex)	最小循环时间
A	0000	循环时间不固定
	0001	循环时间：1 ms
	~	~
	7D00	循环时间：32,000 ms

地址
209 □□□□
└─A

	值 (hex)	监视循环时间
A	0000	缺省：1,000 ms (1 s)
	8001	10 ms
	~	~
	8FA0	40,000 ms

地址
218 □□□□
└─A

	值 (hex)	固定外设服务时间
A	0000	缺省 (4% 循环时间)
	8000	00 ms
	8001	0.1 ms
	~	~
	80FF	25.5 ms

地址

219 □□□□
 └───┬─── A
 └───┴─── B

	值 (hex)	外设服务优先模式下外设服务的时间片
A	00	禁止外设服务优先模式。
	01 ~ FF	0.1 ~ 25.5 ms (增量为 0.1ms)

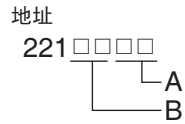
	值 (hex)	外设服务优先模式下外设服务的时间片
B	00	禁止外设服务优先模式。
	05 ~ FF	5 ~ 255(增量为 1ms)

	值 (hex)	并行处理模式下程序执行的时间片 (仅 CS1-H CPU 单元)
B	00	不使用并行处理模式
	01	带有同步存储器访问的并行处理模式
	02	带有异步存储器访问的并行处理模式

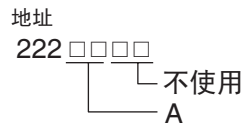
地址

220 □□□□
 └───┬─── A
 └───┴─── B

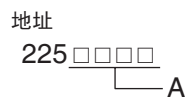
	值 (hex)	优先服务的单元 / 端口
A	00	禁止外设服务优先模式。
	10 ~ 1F	CPU 总线单元的单元编号 (0 ~ 15) + 10 hex
	20 ~ 7F	CPU 特殊 I/O 单元的单元编号 (0 ~ 96) + 20 hex
	FC	RS-232C 端口
	FD	外设端口
	值 (hex)	优先服务的单元 / 端口
B	00	禁止外设服务优先模式。
	10 ~ 1F	CPU 总线单元的单元编号 (0 ~ 15) + 10 hex
	20 ~ 7F	CPU 特殊 I/O 单元的单元编号 (0 ~ 96) + 20 hex
	FC	RS-232C 端口
	FD	外设端口



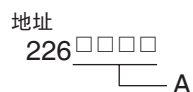
	值 (hex)	优先服务的单元 / 端口
A	00	禁止外设服务优先模式。
	10 ~ 1F	CPU 总线单元的单元编号 (0 ~ 15) + 10 hex
	20 ~ 7F	CPU 特殊 I/O 单元的单元编号 (0 ~ 96) + 20 hex
	FC	RS-232C 端口
	FD	外设端口
	值 (hex)	优先服务的单元 / 端口
B	00	禁止外设服务优先模式。
	10 ~ 1F	CPU 总线单元的单元编号 (0 ~ 15) + 10 hex
	20 ~ 7F	CPU 特殊 I/O 单元的单元编号 (0 ~ 96) + 20 hex
	FC	RS-232C 端口
	FD	外设端口



	值 (hex)	优先服务的单元 / 端口
A	00	禁止外设服务优先模式。
	10 ~ 1F	CPU 总线单元的单元编号 (0 ~ 15) + 10 hex
	20 ~ 7F	CPU 特殊 I/O 单元的单元编号 (0 ~ 96) + 20 hex
	FC	RS-232C 端口
	FD	外设端口

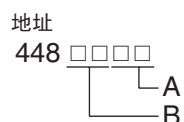


	值 (hex)	电源掉电中断任务	电源掉电检测延迟时间
A	0000	禁止	0 ms
	0001		1 ms
	~		~
	000A		10 ms
	8000	允许	0 ms
	8001		1 ms
	~		~
	800A		10 ms



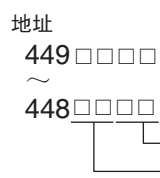
	值 (hex)	特殊 I/O 单元循环刷新 0 : 是 1 : 否															
		单元号															
		15	14	13	12	11	10	9	8	7	6	5	4	3	2	1	0
A	0000	0	0	0	0	0	0	0	0	0	0	0	0	0	0	0	
	0001	0	0	0	0	0	0	0	0	0	0	0	0	0	0	1	
	0002	0	0	0	0	0	0	0	0	0	0	0	0	0	1	0	
	0003	0	0	0	0	0	0	0	0	0	0	0	0	0	1	1	
	0004	0	0	0	0	0	0	0	0	0	0	0	0	1	0	0	
	0005	0	0	0	0	0	0	0	0	0	0	0	0	1	0	1	
	~																
	FFFF	1	1	1	1	1	1	1	1	1	1	1	1	1	1	1	

地址 227 ~ 231 都与 226 相同。



使用 FINS 写保护以及不包括在写保护内的结点数

	值 (hex)	不包括在写保护内的结点数
A	00	在手持编程器地址 448 ~ 480 中设置不包括在写保护内的结点数。 00 ~ 20 hex (0 ~ 32 个结点)
	~	
	20	
	值 (hex)	使用 FINS 写保护
B	80	允许写保护
	00	禁止写保护



不包括在写保护内的结点 (保护释放地址, 最多 32 个结点)

	值 (hex)	FINS 源结点地址
A	01	不包括在写保护内的结点的结点地址。
	~	
	FE	
	FF	
	值 (hex)	FINS 源结点地址
B	00	不包括在写保护内的结点的网络地址。
	~	
	7F	

附录 E

CPU 单元上的 RS-232C 端口的连接

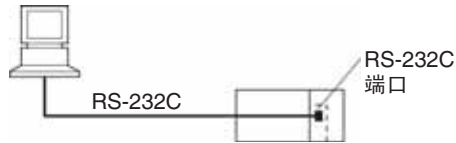
连接示例

本附录给出 RS-232C 端口的连接图，在实际接线中，建议使用屏蔽双绞电缆和其它提高抗干扰的方法，关于推荐的接线方法请参阅本录较后的推荐的连接法。

与上位计算机的连接

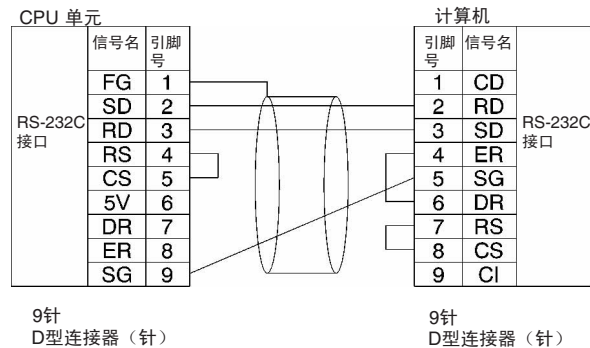
注 连接运行 CX-Programmer 的计算机的方法如下所示。

经由 RS-232C 端口 1:1 连接

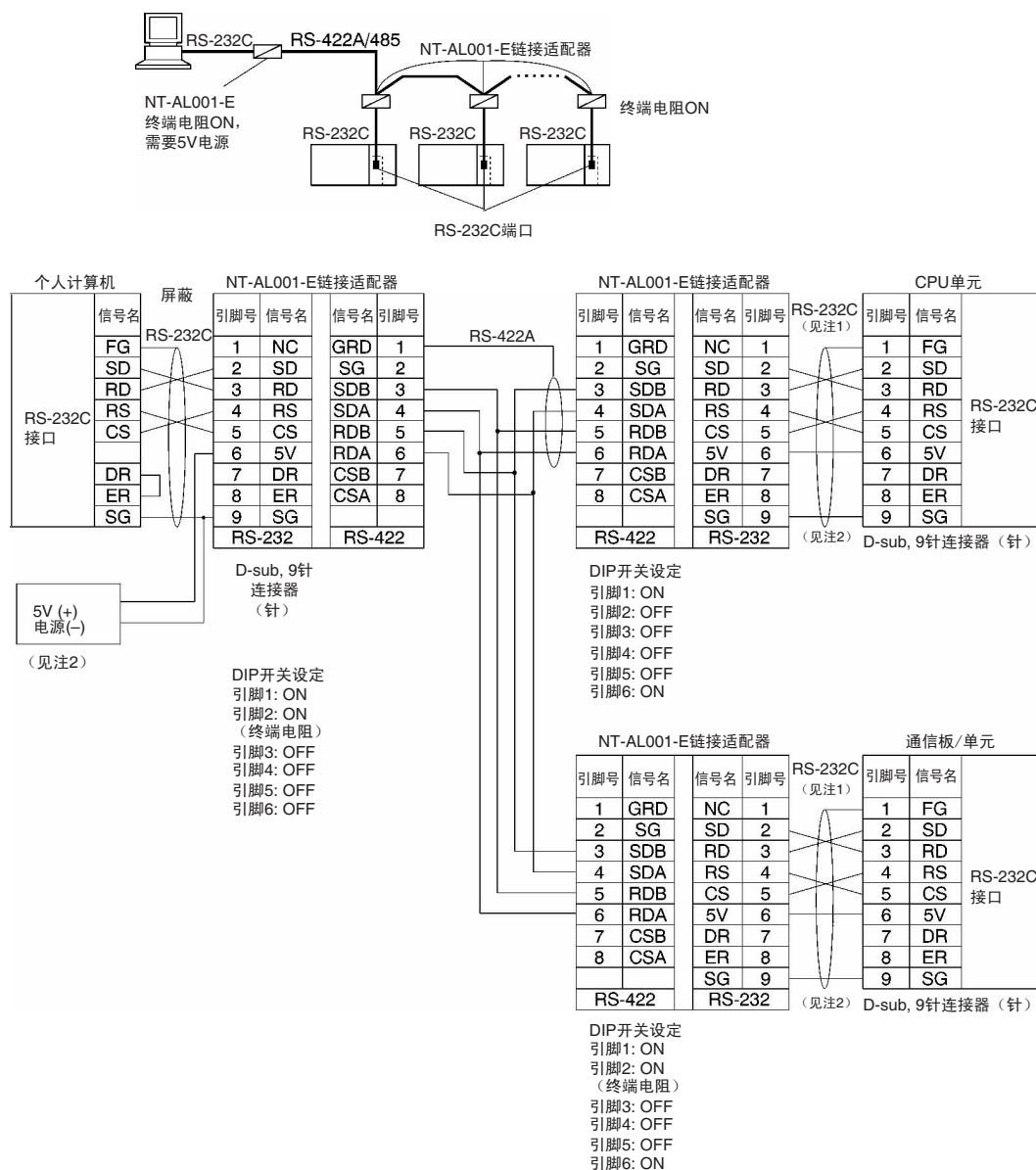


注 RS-232C 连接电缆长度最长是 15m。但是 RS-232C 通信规范并不包括 19.2Kbps 的传输。当使用这个波特率时请参阅要连接的设备的文件。

IBM PC/AT 兼容计算机



经由 RS-232C 端口的 1:N 连接



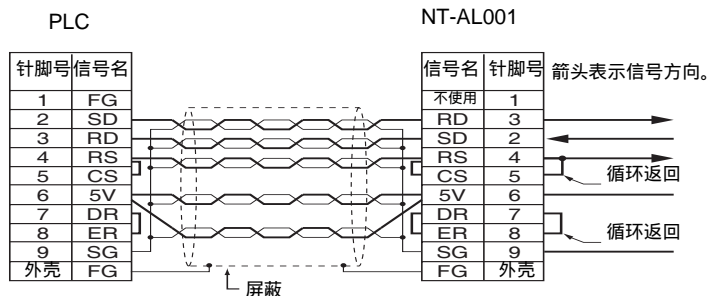
注 1. 推荐使用下列 NT-AL001-E 链接适配器连接电缆来连接到 NT-AL001-E 链接适配器。

XW2Z-070T-1: 0.7 m

XW2Z-200T-1: 2 m

推荐的电缆应如下所示进行接线。每根信号线应缠绕着 SG (信号接地) 线并置于防护电缆中以在噪声倾向环境中防止噪声效果。5V 线同样可以与 SG 线缠绕以增加噪声免疫性。虽然此接线方法不同于上例所示, 但其可在需要时用于增加噪声免疫性。

XW2Z- 0T-1 的接线 (10 针)



2. 当 NT-AL001-E 链接适配器连接到 CPU 单元上的 RS-232C 端口时，从针脚 6 可得到 5V，省去了 5V 电源的需要。
3. 除了 NT-AL001-E 或 CJ1W-CIF11 链接适配器外，无论如何不要使用 RS-232C 端口的针脚 6 的 5V 电源，对任何其它外部设备使用这个电源可能危及 CPU 单元或外部设备。
4. XW1Z- □□ 0T-1 电缆设计用于连接 NT-AL001-E 且包含用于 CS 和 RS 信号的特殊接线。切勿将此电缆用于其它应用。将此电缆连接至其它设备可能损坏它们。

NT-AL001-E 链接适配器上的 DIP 开关设定

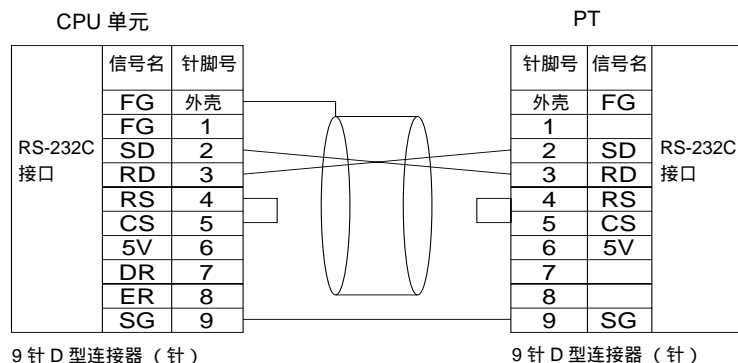
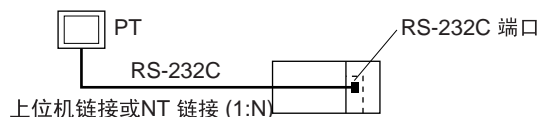
在 NT-AL001-E 链接转接器上设有用来设置 RS-422A/485 通信参数的 DIP 开关。按照下表将 DIP 开关设置为需要的串行通信方式。

针脚	功能	缺省设定
1	不用 (置为 ON)	ON
2	内部终端电阻设定。 ON: 连接终端电阻。 OFF: 断开终端电阻。	ON
3	2 线 / 4 线设定	OFF
4	两针脚 ON: 2 线通信 两针脚 OFF: 4 线通信	OFF
5	通信方式 (见注)。	ON
6	两针脚 OFF: 总是发送。 5 OFF/6 ON: 当 RS-232C 的 CS 为高电平时发送。 5 ON/6 OFF: 当 RS-232C 的 CS 为低电平时发送。	OFF

注 当与 CS 系列 CPU 单元连接时，针脚 5 置 OFF 而针脚 6 置 ON。

可编程终端（PT）的连接示例

RS-232C 与 RS-232C 直接连接



- 通信方式：上位机链接（单元号 0 仅用于上位机链接）
NT 链接 (1:N, N = 只能有 1 个单元)
- 带连接器的 OMRON 电缆：
XW2Z-200T-1: 2 m
XW2Z-500T-1: 5 m

推荐的接线法

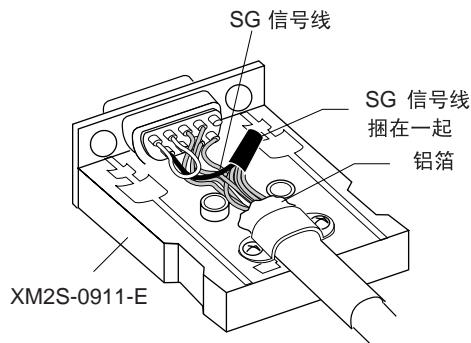
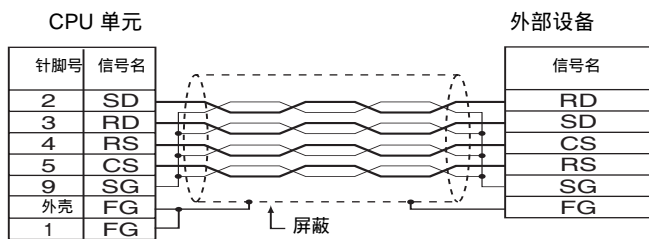
对 RS-232C 推荐下列接线方法，尤其在容易产生干扰的环境。

1. 通信电缆采用屏蔽双绞电缆。推荐使用下列 RS-232C 电缆。

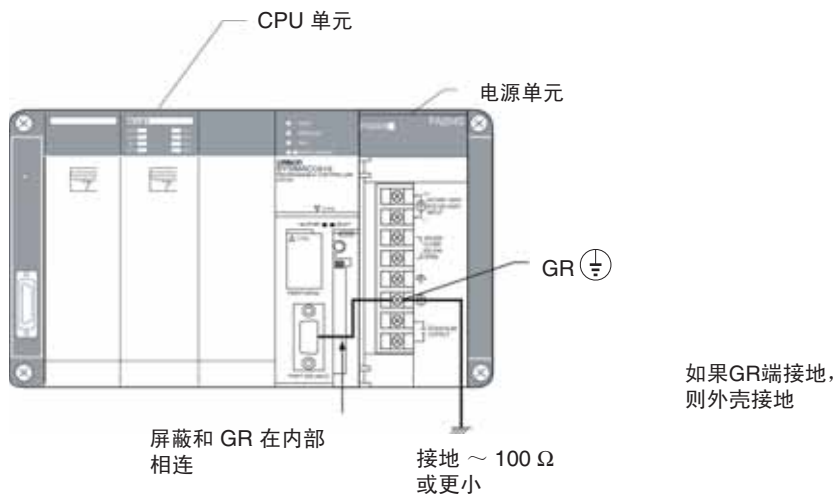
型号	制造厂
UL2464 AWG28 × 5P IFS-RVV-SB (UL 认可) AWG28 × 5P IFVV-SB (UL 未认可)	Fujikura Ltd.
UL2464-SB (MA) 5P × 28AWG (7/0.127) (UL 认可) CO-MA-VV-SB 5P × 28AWG (7/0.127) (UL 未认可)	Hitachi Cable, Ltd.

2. 对每根信号线和 SG（信号接地）线使用双绞线电缆以将 CPU 单元连接至通信部件。同样，将所有板 / 单元上和其它设备上的 SG 线各自捆绑成一束并将其连接在一起。
3. 将通信电缆上的防护线连接至板 / 单元上的 RS-232C 连接器的盖子。同样，将 CPU 架和 CS 系列扩展机架上电源的保护用接地线（GR）接地至一个 100Ω 或更低的电阻。下例所示为在串行通信模式下使用双绞线电缆和外设总线连接 SD-SG, RD-SG, RS-SG 和 CS-SG。

箭头表示信号方向



注 外壳 (FG) 在内部通过 CPU 机架或 CS 系列扩展机架连接到电源单元的保护接地 (GR) 端。FG 因此可以通过电源单元上的保护接地 (GR) 端的连接来连接。外壳 (FG) 在电气上还连接到引脚 1 (FG)，但屏蔽 FG 之间的连接电阻对外壳来说是较小的，为了降低盖子 (FG) 和 FG 之间的接点电阻，将防护线连接至盖子 (FG) 和引脚 1 (FG)。



连接器的连接

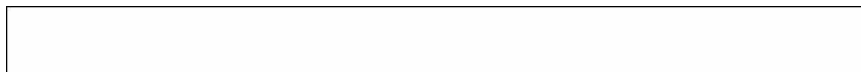
使用下列步骤连接连接器。

1. 制备电缆

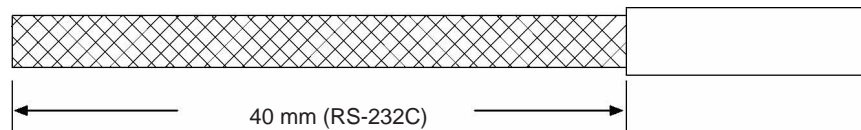
下图提供了过程中各步长度。

屏蔽线连接到外壳 (FG)

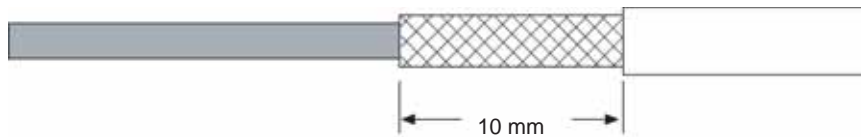
1. 将电缆割到所需长度，留一些余量供连接，布置电缆。



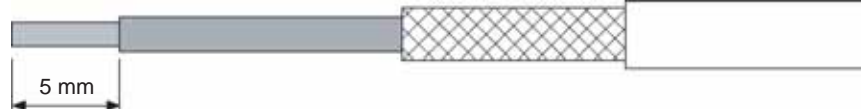
2. 用小刀剥除外皮，小心不要损坏编织物。



3. 除10mm的外露编织物外，用剪刀将其余的都剪去。



4. 用剥线钳将每一线端的绝缘剥去。



5. 将编织物折叠在护皮的端头上。

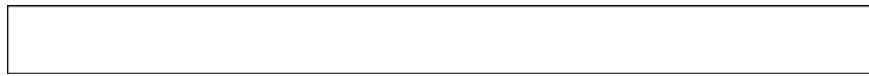


6. 将铝箔带在编织物上绕一又二分之一匝。

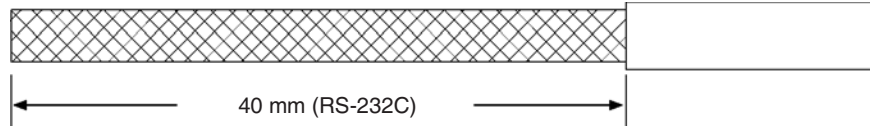


屏蔽不接至外壳 (FG)

1. 将电缆割成所需长度，留一些余量供连接，布置电缆。



2. 用小刀剥除外皮，不小心要损坏编织物。



3. 用剪刀将外露编织物剪去。



4. 用剥线钳将每一线端的绝缘剥去。

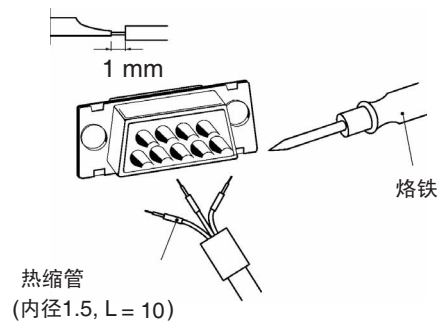


5. 在截割护套的顶端和末端绕上绝缘带。

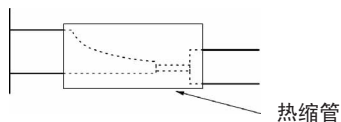


2. 焊接

1. 在所有导线上套上热缩管。
2. 预焊所有导线和连接器端子。
3. 焊接导线。

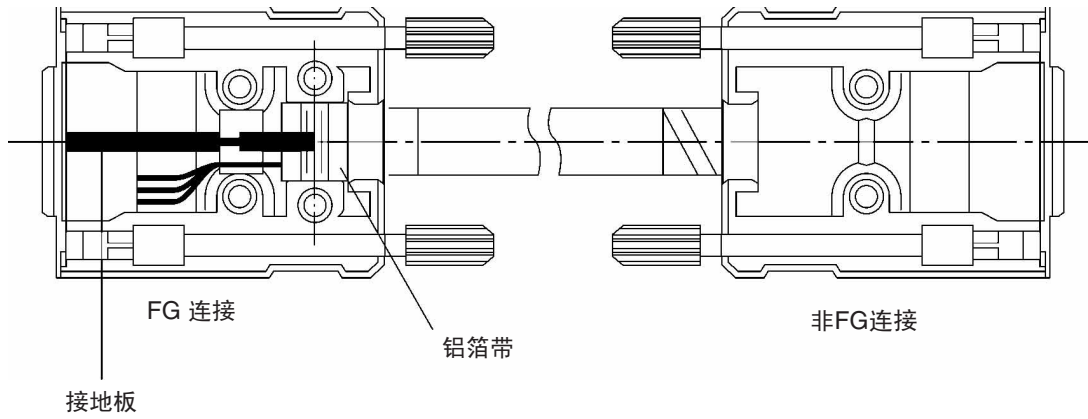


4. 将热缩管移到焊接区并将它们热缩到适当位置。

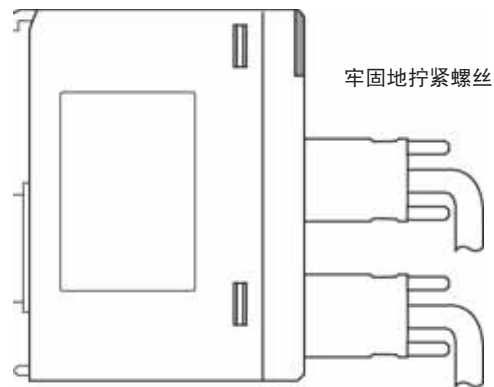


3. 外壳的装配

装配连接器外壳如图所示。



4. 连接到 CPU 单元



- 在连接或断开通信电缆前必须断开 PLC 的电源。
- 以 $0.4\text{N} \cdot \text{m}$ 力矩拧紧通信连接器连接螺丝。

附录 F

使用 C200H 特殊 I/O 单元的限制

区和地址的各种限制

在 C200H 特殊 I/O 单元和 CPU 单元之间传送 I/O 存储器数据有多种限制。单元的各种限制视单元所属的组而定。下表表示 5 组。

在单元本身内部传送编程数据的单元

组	型号
组 I	C200H-ASC02 ASCII 单元
组	C200H-ASCII/21/31 ASCII 单元

传送分配字数据的单元

组	型号
组 III	C200H-CT001-V1/CT002 高速计数器单元， C200H-IDS01-V1/IDS21 ID 传感器单元， C200H-NC111/NC112/NC211 位置控制单元， C200H-FZ001 模糊逻辑单元
组 IV	C200H-CT021 高速计数器单元， C200H-MC221 运动控制单元， C200H-DR121 C200H I/O 链接单元

不传送编程或分配字数据的单元

组	型号
组 V	C200H-TS001/TS02/TS101/TS102 温度传感器单元， C200H-TC001/TC002/TC003/TC101/TC102/TC103 温度控制器单元， C200H-PID01/PID02/PID03 PID 控制单元， C200H-TV001/TV002/TV003/TV101/TV102/TV103 加热 / 冷却单元， C200H-OV001 语音单元， C200H-ID501/ID215 高密度输入单元， C200H-OD501/OD215 高密度输出单元， C200H-MD501/MD215/MD115 高密度 I/O 单元， C200HW-SRM21 CompoBus/S 主站单元， C200H-AD001/AD002/AD003 模拟输入单元， C200H-DA001/DA002/DA003/DA004 模拟输出单元， C200H-MAD01 模拟 I/O 单元， C200HW-DRM21-V1 DeviceNet 主站单元， C200H-CP114 凸轮位置控制单元， T200H-MIF01 M- 网络接口单元

如果上述组 I ~ IV 的各单元中的任一个与下列功能组合，则本节其余部分介绍的各种限制适用于区和地址规范

- CPU 单元对由 C200H 特殊 I/O 单元执行的程序中的指令 (PLC, READ, PLC WRITE, 等) 的数据传送。
- 以 CPU 单元进行的分配字数据传送或 DM 区规格 (即源 / 目标区和地址)。

注 在 CPU 单元中使用 IORD (222) 和 IOWR (223) 指定传送数据没有限制。因此这些指令可以在 CPU 单元中用来传送支持 IORD (222) 和 IOWR (223) 的数据传送的各单元。即，C200H-CT021，C200H-MC221，和 C200H-ASCHC11/ASC21/ASC31 的数据。

使用现有 ASCII 单元程序的限制

如果使用现有 ASCII 单元程序则要做下列区和地址的更改。

对于大多数地址，仅仅加个零（0）作为最高有效位。但存在下列三个例外。

- 1,2,3...**
1. 对 AR00，AR02 ~ AR27（C200H AR 区字）在 CS1 中指定 H100，H102 ~ H127。
 2. TIM 000 ~ TIM 511 和 CNT 000 ~ CNT 511（C200H 计时器 / 计数器单元字）将在 CS 系列 CPU 单元中指定 T0000 ~ T0511。
 3. 对 LR00 ~ LR63（C200H LR 区字）在 CS 系列 CPU 单元中指定 CIO 1000 ~ CIO 1063。
 4. 不能指定 AR01 和 CIO 281。请使用其它地址。

C200H-ASC02（组）的对应地址。

C200H CPU 单元的区 / 地址规定			CS 系列 CPU 单元的区 / 地址	
代码	区	地址	区	地址
@R	IR	000 ~ 255	CIO	000 ~ 0255
@L	LR	LR 00 ~ LR 63	CIO	1000 ~ 1063
@H	HR	HR 00 ~ HR 99	保持	H000 ~ H099
@A	AR	AR 00	保持	H100
		AR01	不能访问，请使用其它地址。	
		AR02 ~ AR27	保持	H102 ~ H127
@G	计时器 / 计数器	TIM/CNT 000 ~ TIM/CNT 511	计时器 / 计数器	T0000 ~ T0511
@D	DM	DM 0000 ~ DM 0999	DM	D00000 ~ D00999
		DM 0000 ~ DM 1999		D20000 ~ D20999

C200H-ASCII/ASC21/ASC31（组）的对应地址

C200H CPU 单元的区 / 地址规定			CS 系列 CPU 单元的区 / 地址	
代码	区	地址	区	地址
@R	IR	000 ~ 280	CIO	0000 ~ 0280
		281	不能访问，请使用其它地址。	
		282 ~ 511	CIO	0282 ~ 0511
@L	LR	LR 00 ~ LR 63	CIO	1000 ~ 1063
@H	HR	HR 00 ~ HR 99	保持	H000 ~ H099
@A	AR	AR 00	保持	H100
		AR 01	不能访问，请使用其它地址。	
		AR 02 ~ AR 27	保持	H102 ~ H127
@G	计时器 / 计数器	TIM/CNT 000 ~ TIM/CNT 511	计时器	T0000 ~ T0511
@D	DM	DM 0000 ~ DM 6655	DM	D00000 ~ D6655
@E	EM	EM 0000 ~ EM 6143	EM	E0_00000 ~ E0_06143

用 CS 系列时对 C200H 特殊 I/O 单元的编程的限制 (组 I ~ IV)

在编制 C200H 特殊 I/O 单元 (即 ASCII 单元) 的程序或给 CS 系列 CPU 单元指定 C200H 特殊 I/O 单元分配时存在下列区和地址的限制。

- 1,2,3...**
1. 对组 I 或组 III 中的单元, 不能指定 CIO 0256 ~ CIO 0999, 对组 II 或组 IV 中的单元不能指定 CIO 0281, 0512 ~ CIO 0999, 和不能指定 CIO 1064 ~ CIO 6143。
 2. 不能指定工作区的地址 (W000 ~ W511)。
 3. 不能指定 H101 和 H128 ~ H511, 而 H100, H102 ~ H127 必须用 AR00, AR02 ~ AR27 来指定。
 4. 不能指定计时器 T0512 ~ T4095。
 5. 不能指定计数器 (C0000 ~ C4095)。
 6. 组 I 或组 III 中的 D01000 ~ D19999 和 D21000 ~ D32767, 组 II 或组 IV 中的 D06656 ~ D32767 不能指定。
注 若 D1000 ~ D1999 在 C200H 特殊 I/O 单元中指定为数据传送, CS 系列会将其认为是 D20000 ~ D20999。因此不要使用 D1000 ~ D1999。
 7. 不能指定除 Bank0 外所有 Bank 中的 E_06144 ~ E0_32767 (Bank0) 和 E_00000 ~ E _32767。

组 I 和组 III 的特殊 I/O 单元

CS 系列 CPU 单元的区 / 地址规定		在 C200 特殊 I/O 单元中使用的区 / 地址	
区	地址	区	地址
CIO	0000 ~ 0255	IR	000 ~ 255
	0256 ~ 0999		不可寻址
CIO	1000 ~ 1063	LR	LR 00 ~ LR 63
CIO	1064 ~ 6143	IR	不可寻址
工作	W000 ~ W511	无	---
辅助	A000 ~ A959	无	---
保持	H000 ~ H099	HR	HR 00 ~ HR 99
	H100	AR	AR 00
	H101	AR	不可寻址
	H102 ~ H127	AR	AR 02 ~ AR 27
	H128 ~ H511	无	---
计时器	T0000 ~ T0511	计时器 / 计数器	TIM/CNT 000 ~ TIM/CNT 511
	T0512 ~ Y4095		不可寻址
计数器	C0000 ~ C4095		不可寻址
DM	D00000 ~ D00999	DM	DM0000 ~ DM 0999
	D06656 ~ D19999		不可寻址
	D20000 ~ D20999		DM1000 ~ DM1999
	D21000 ~ D32767		不可寻址
EM	E0_00000 ~ E0_32767	无	---
	E1_00000 ~ EC_32767		---

组 II 和组 IV 的特殊 I/O 单元

CS 系列 CPU 单元的区 / 地址规定		在 C200H 特殊 I/O 单元中使用的区 / 地址	
区	地址	区	地址
CIO	0000 ~ 0280	IR	000 ~ 280
	0281		不可寻址
	0282 ~ 0511		282 ~ 511
	0512 ~ 0999		不可寻址
CIO	1000 ~ 1063	LR	LR 00 ~ LR 63
CIO	1064 ~ 6143	IR	不可寻址
工作	W000 ~ W511	无	---
辅助	A000 ~ A959	无	---
保持	H000 ~ H099	HR	HR 00 ~ HR 99
	H100	AR	AR 00
	H101		不可寻址
	H102 ~ H127	AR 02 ~ AR 27	
	H128 ~ H511	无	---
计时器	T0000 ~ Y0511	计时器 / 计数器	TIM/CNT 000 ~ TIM/CNT 511
	T0512 ~ Y4095		不可寻址
计数器	C0000 ~ C4095		不可寻址
DM	D00000 ~ D06655	DM	DM0000 ~ DM 6655
	D06656 ~ D32767		不可寻址
EM	E0_00000 ~ E0_06143	EM	EM0000 ~ EM6143
	E0_06144 ~ E0_32767		不可寻址
	E1_00000 ~ EC_32767		不可寻址

有寻址限制的功能

对于下列功能的限制

ASCII 单元

组	单元	型号	有限制寻址的功能	替代方法
I	ASCII 单元	C200H-ASC02	对 PLC READ, PLC WRITE, PLC READ@ 和 PLC WRITE@ 读 / 写操作数的区和地址。	写到可用的地址而后传送到所要求的位置。(见下表后的注)。
II		C200H-ASC11/ ASC21/ASC31	对 PLC READ, PLC WRITE, PLC READ@, PLC WRITE@ 读 / 写操作数的区和地址。	用 IORD(222) 和 IOWR(223) (#00)。

其它 C200H 特殊 I/O 单元

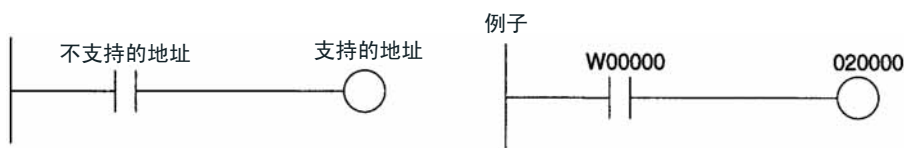
组	单元	型号	有限寻址的功能	替代方法
III	高速计数器单元	C200H-CT001-V1/ CT002	在分配字 n+2 和 n+3 中设置传送字 m ~ m+99 的源区和地址。高速计数器系统数据。	写到可用的地址而后传送到所要求的位置。 (见注)
	ID 传感器单元	C200H-IDS01-V1/ IDS21	在分配字 n+2 中设置命令数据的源区和地址。 在分配字 n+3 中设定贮存从数据载体读出的数据的目的区和地址。	
	控制位置单元	C200H-NC111/ NC112/NC211	在分配字 n+4 设定位置数据和速度的源区和地址。	
	模糊逻辑单元	C200H-FZ001	在分配字 n+1 中设定要传送到模糊逻辑单元的 逻辑输入写入数据的源区和地址。 在分配字 n+3 中设定从模糊逻辑单元读出的模 糊逻辑结果数据的目的区和地址。	
IV	高速计数器单元	C200H-CT021	在分配字 m+4 设定要传送给高速计数器单元的上 / 下限, 现在值和其他数据的源区和地址。	使用 IORD(222) 和 IOWR(223)。
	运动控制单元	C200H-MC221	设定扩展信息的源 / 目的地区和地址。	
	C200H I/O 链接单元	C200HW-DRT21	在 CPU 单元的分配字 n+1 ~ n+4 中设定安装 C200H I/O 链接单元的 CPU 单元, 自动向 CompoBus/D 主单元传送 I/O 数据的区和地址。	写到可用的地址而后传送到所要求的位置。 (见注)

注 下面例子示出替代方法。

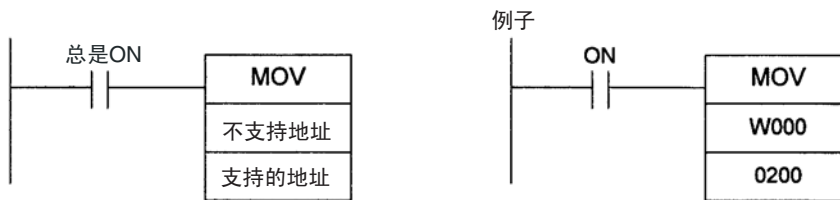
从一个特殊 I/O 单元读 CPU 单元数据

将数据从不支持地址写到支持的地址, 而后从支持地址将数据读到特殊 I/O 单元。

• 位数据



• 字数据

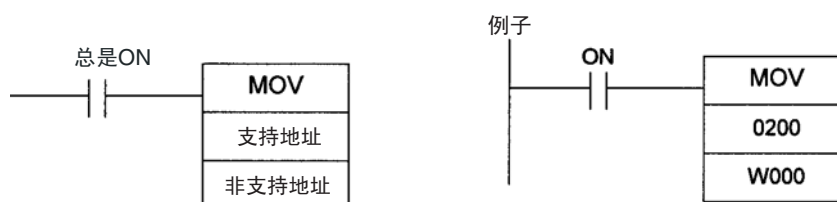


从 CPU 单元读出特殊 I/O 单元数据 从特殊 I/O 单元读出数据而后将数据从支持地址写到非支持地址。

• 位数据



• 字数据



使用 C200HW-DRM21-V1 DeviceNet 主站单元时的注意事项

当使用 DeviceNet 主站单元时，使用以下指令（传输除外）时有局限性。

分配限制

使用成形器分配远程 I/O 时仅下列区域可被分配。

区域	分配字
CIO	0000 ~ 0235 0300 ~ 0511
HR	H000 ~ H099
LR	1000 ~ 1063
DM	D00000 ~ D05999

- 注
1. 当使用成形器创建主站参数时，将 PLC 型号设为 C200HX/HG/HE (-Z) (C200HE-CPU11 除外)。
 2. 当使用成形器从主站读取主站参数时，将 PLC 型号设为 C200HX-CPU85。

使用 DM 作为状态区的限制

当使用 DeviceNet 主站单元时，以下除了作为特殊 I/O 单元分配到单元的 DM 区字以外的字将被分配。

主站状态：D06032 + (2 × 单元编号)

通信循环时间当前值：D06033 + (2 × 单元编号)

不要将这些字用于其它应用，因为当使用 DeviceNet 主站单元时数据将会更新。

附录 G

CJ1W-CIF11 RS-422A 转换器

CJ1W-CIF11 RS-422A 转换器转换 RS-232C 至 RS-422A/485。

规格

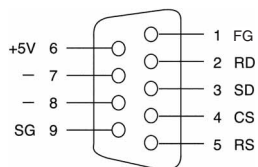
常规规格

项目	规格	
尺寸	18.2 × 34.0 × 38.8 (W × H × D)	
重量	最大 20 g	
操作环境温度	0 ~ 55 °C	
储藏环境温度	-20 ~ 75 °C	
操作环境湿度	10% ~ 90% (无浓缩)	
额定电源电压	5 V	(从 RS-232C 连接器的针脚 6 提供)
电流消耗	最大 40 mA	
操作环境空气	无腐蚀性气体	
抗振性	与 SYSMAC CS/CJ 系列相同	
抗冲击性	与 SYSMAC CS/CJ 系列相同	
绝缘方法	不绝缘	
最大通信距离	50 m	

电气规格

RS-232C 连接器

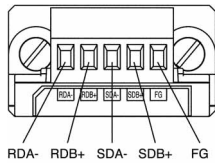
RS-232C 端口的连接器
针脚编排



针脚编号	信号
1	FG
2	RD
3	SD
4	CS
5	RS
6	+5V
7, 8	NC
9	SG
罩壳	FG

注 盖子将与电缆另一端的连接器有相同的电势。

RS-422A/485 端子块



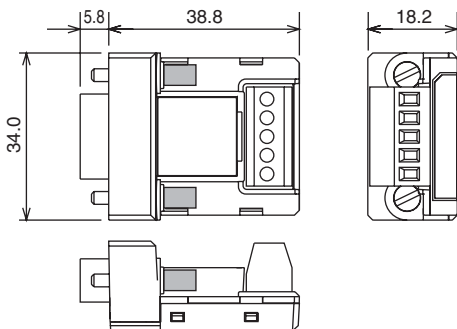
信号
RDA-
RDB+
SDA-
SDB+
FG

DIP 开关设定

引脚编号	功能	打开	关闭
1	终端电阻	有 (在通信路径的两个终端)	无
2	二线 / 四线方法选择 (见注 1)	二线方法	四线方法
3	二线 / 四线方法选择 (见注 1)	二线方法	四线方法
4	未使用	---	---
5	RD 的 RS 控制选择 (见注 2)	有 RS 控制	无 RS 控制 (随时准备接收)
6	SD 的 RS 控制选择 (见注 3)	有 RS 控制	无 RS 控制 (随时准备接收)

- 注 1. 引脚 2 和引脚 3 使用同一设定。(二线方法为打开或四线方法为关闭)。
2. 要禁止回波, 将引脚 5 打开 (有 RS 控制)。
3. 当以 1:N 连接使用四线方法连接至多个设备时, 将引脚 6 打开 (有 RS 控制)。当使用二线方法连接时, 将引脚 6 打开 (有 RS 控制)。

尺寸

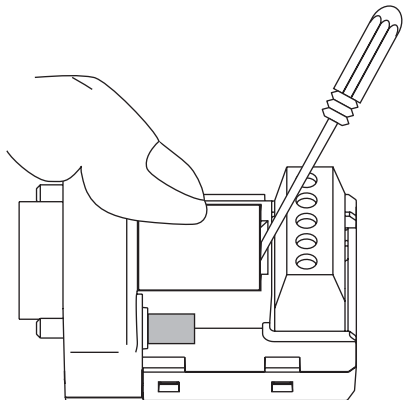


DIP 开关设定、接线及安装

设置 DIP 开关

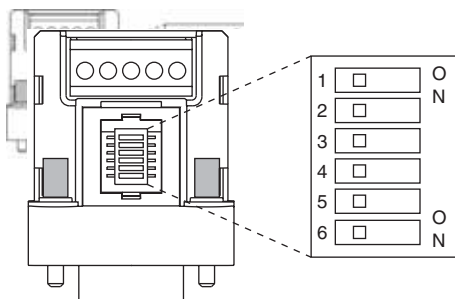
DIP 开关设定必须更改以根据非缺省设置来执行通信。

1. 使用扁平刀片形螺丝起子以下示方法移除 DIP 开关盖。



注 移除时轻轻地按压盖子以防其突然弹出。

2. 使用一对细镊子或其它带有细端工具更改 DIP 开关针脚的设定以符合所需的通信条件。
3. 确保在完成 DIP 开关设定后重新装上盖子。

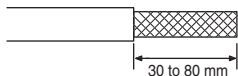


所有的针脚出厂时设为关闭。

RS-422A/485 端子块的接线

- 使用二线或四线防护电缆。
推荐电缆：CO-HC-ESV-3P × 7/0.2（Hirakawa Hewtech）
- 在带有 RS-422A/485 信号的电缆两端连接防护线以接地，并将 CPU 电源单元或扩展机架上的接地端子接地至最大 100Ω（欧姆符号）。

1. 小心不要损坏保护层，在电缆末端剥去 30 ~ 80mm 的外壳。



2. 小心地一起扭曲保护层网以形成一单线，并小心地切下信号线周围的材料以及不需要的信号线。

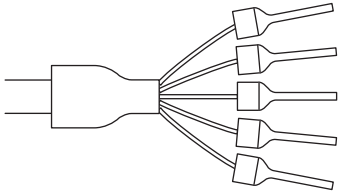


3. 剥去信号线上足以附上卷曲端子长度的外壳。使用聚氯乙烯绝缘带或热收缩管于外壳上并剥去信号线的一部分。

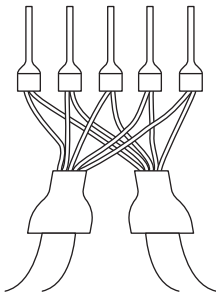


4. 将棍形卷曲端子附于信号线末端并用卷曲工具将其弯曲。

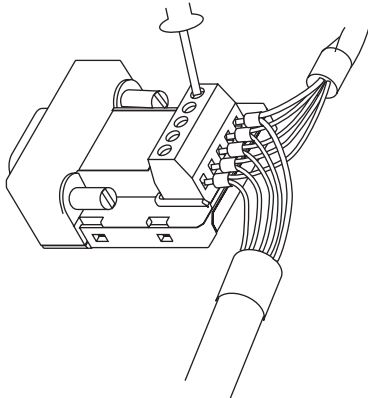
- 推荐的卷曲端子：
Phoenix Contact
AI 系列
AI-0.5-8WH-B (系列号：3201369)
- 推荐的卷曲工具：
Phoenix Contact ZA3



对于四线电缆，弯曲前在每个卷曲端子里同时插入两根信号线。



- 推荐的卷曲端子：
Phoenix Contact
AI 系列
AI-TWIN2×0.5-8WH (系列号：3200933)
 - 推荐的卷曲工具：
Phoenix Contact
UD6 (系列号：1204436)
5. 将信号线和防护线连接至 RS-422A/485 端子块。

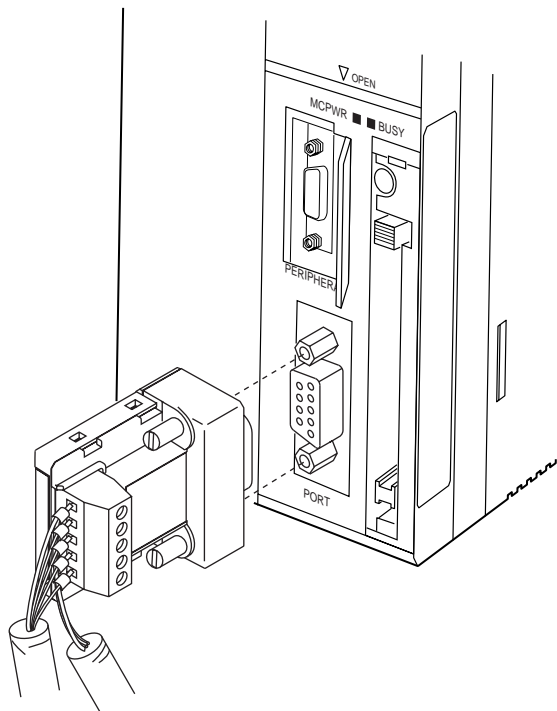


安装至单元

将转换器安装至单元上的 RS-232C 端口（D-Sub,9 针）并以下述方法连接。

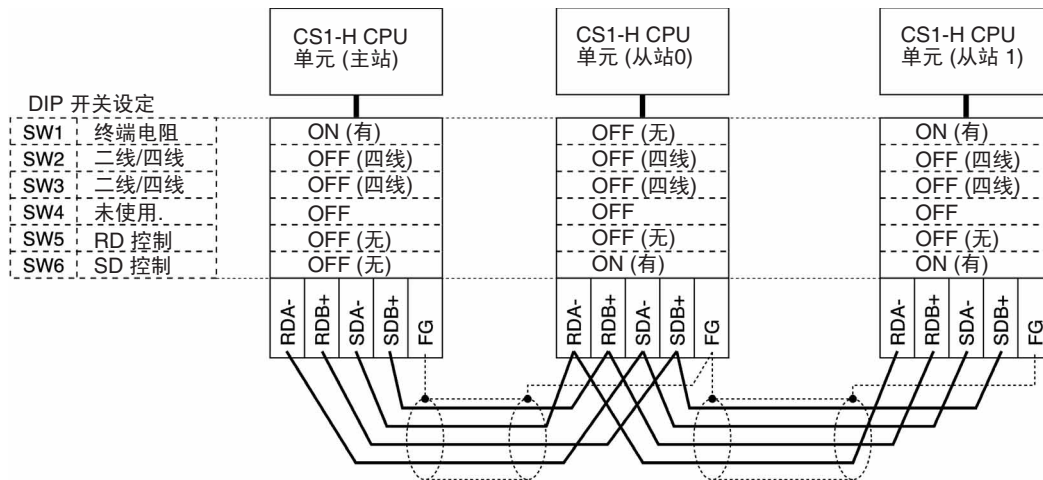
1. 将转换器的连接口对准单元的连接口并尽可能深地推入单元的连接口。
2. 将转换器两边的安装螺丝拧紧（拧紧扭矩：0.3N·m）。

至 CS1-H CPU 单元的连接如下所示作为示例。



接线示例

四线电缆的接线



二线电缆的接线

