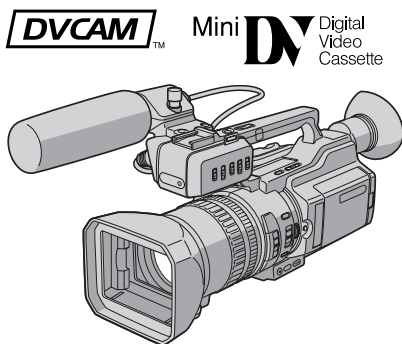


数字摄录一体机

使用说明书

使用本机之前，请先详读本说明书，然后妥善保管以备将来参考之用。



DSR-PD190P

DVCAM™

Mini DV Digital
Video Cassette

InfoLITHIUM™ L SERIES

C/M Cassette
Memory

i™

MEMORY STICK™

欢迎惠购！

祝贺您购用此 Sony 牌数字便携式摄像机。本款数字摄像机既可提升您的家庭录像欣赏品位，又可使您捕捉那些特别的时刻。使用前请认真通读本使用说明书，熟悉本摄像机的各项性能，以便使您能够尽享其优越和便利。本说明书的拍摄技巧部分将有助于您充分享有本机所提供的许多性能，并开阔您的录像世界。

警告

为防止引发火灾或电击，请勿让本机受雨淋或受潮。
为避免触电，请勿擅自打开机壳。
维修检查仅可委托专业人员进行。

注意

指定频率的电磁场可能会影响本机的图像和声音。
本产品经测试符合 EMC 规格中的有关使用短于 1 米的连接用电缆的限制。

须知

如果静电或电磁场导致数据传送失败，请重新启动应用软件或拔下 i.LINK 电缆后再将其插入。

目录

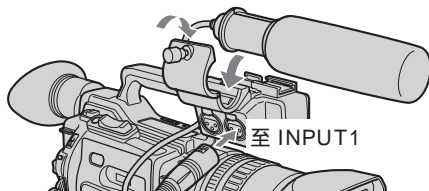
快速使用指南	5	编辑	
使用之前		复制录像带	73
本说明书的用法	7	仅复制所需场面 - 数字节目编辑	75
核查本机的附件	9	与模拟视频装置和计算机一起使用	
第一步 安装麦克风	10	- 信号转换功能	81
第二步 准备电源	11	从录像机或电视机录像	82
第三步 设定日期和时间	16	声音的复录	86
第四步 装入录像带	17	设定时间值	90
摄像 - 基本操作		添加标题	95
拍摄图像	18	自作标题	99
逆光拍摄 (BACK LIGHT)	25	标示录像带	101
使用聚光灯功能	26	删除录像带存储器数据	103
查看拍摄内容 - END SEARCH /		定制您的摄像机	
EDITSEARCH / 拍摄回顾	27	改变菜单设定	105
放像 - 基本操作		“ Memory Stick ” 操作	
播放录像带	28	使用“ Memory Stick ” - 介绍	113
在电视机上观看图像	33	在“ Memory Stick ”上记录静像	
先进摄像操作		- 存储器像片记录	118
在录像带上拍摄静像 - 录像带像片拍摄	34	将“ Memory Stick ”上的静像添加	
全像素拍摄 - PROG. SCAN	35	在动画上 - MEMORY MIX	121
使用导向框	36	从录像带记录静像	124
使用宽屏幕方式	37	从录像带复制静像 - 像片保存	127
使用渐变功能	38	观看静像 - 存储器像片播放	129
使用特殊效果 - 数字效果	40	将记录在“ Memory Stick ”上的图像	
手动调整拍摄	43	复制到录像带	132
调节白平衡	51	连续循环播放图像 - SLIDE SHOW	134
手动调节录音电平 - 录音电平	53	防止误抹消 - 图像保护	135
连接选购的外部麦克风	55	删除图像	136
对图像质量调整进行预设 - 用户预设	57	写入打印标志 - 打印标志	139
手动聚焦	59	其他信息	
间隔拍摄	60	DVCAM 和 DV 格式的兼容性	140
逐帧拍摄 - 剪切拍摄	62	可使用的录像带	142
在图像上添加日期和时间	63	关于 i.LINK	144
添加索引标志	64	故障检修	146
先进放像操作		自检显示	152
利用索引查找图像 - 索引查找	65	警告指示和信息	153
利用标题查找已摄像的录像带的边界		在海外使用本摄像机	155
- 标题查找	67	维修信息及使用前注意事项	156
利用日期查找图像 - 日期查找	68	规格	161
查找像片 - 像片查找 / 像片扫描	70	快速指南	
在放像中使用数字效果	72	零部件和控制键的识别	162
		快速功能指南	173
		索引	174

快速使用指南

本指南将为您介绍摄像 / 放像的基本方法。关于详细说明，请参见括号“()”中页码上的内容。

1 安装麦克风 (p. 10)

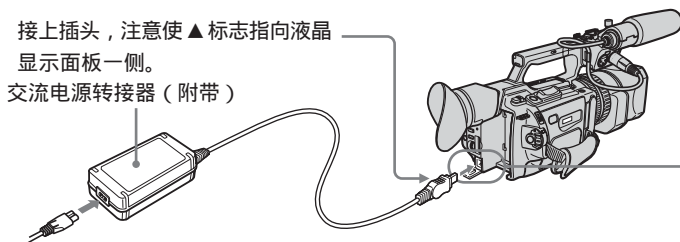
机型名称 (ECM-NV1) 朝上，安装附带的麦克风。请务必将麦克风插头连接至 INPUT1 接口。



2 连接电源线 (p. 15)

在户外使用本摄像机时，则请使用充电式电池 (p. 11)。

接上插头，注意使 ▲ 标志指向液晶
显示面板一侧。
交流电源转接器 (附带)



打开 DC IN 插孔盖。

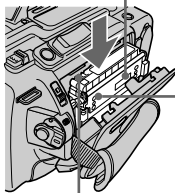
3 插入录像带 (p. 17)

1 按着 EJECT
开关上的蓝色
小键并将其朝
箭头所指方向推动。



2 推录像带背部的中间部
位将录像带插入录像带
舱，注意使窗口向外、
写保护片朝上。

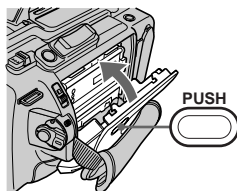
窗口



写保护片

3 按压录像带舱上的
PUSH 标志关闭录像
带舱。

4 按录像带盖上的
PUSH 键关闭录像带
盖。



4 摄像 (p. 18)

取景器

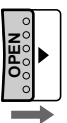
液晶显示面板关上时，将眼睛靠在眼杯上使用取景器。

1 打开带镜头盖的镜头罩快门。关于安装带镜头盖的镜头罩的更多信息，请参见第 165 页。

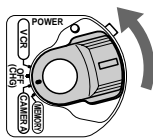
4 按 START/STOP 键后，本机开始拍摄。再按一次 START/STOP 键则停止拍摄。



3 按 ► 键标志所指的方向朝后推动 OPEN 键以打开液晶显示面板。



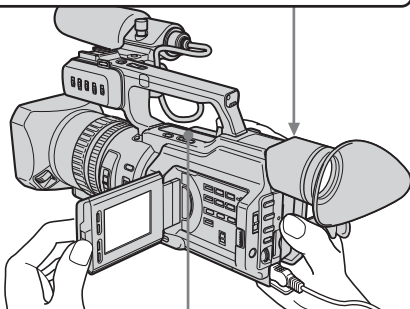
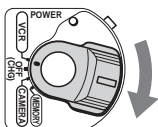
2 在按着小绿键的同时将 POWER 开关设定于 CAMERA 位置。



如果 ND1 或 ND2 指示灯发闪，则请参见第 47 页。

5 在液晶显示屏上监视播放图像 (p. 28)

1 在按着小绿键的同时将 POWER 开关设定于 VCR 位置。



2 按 ◀◀ 键倒带。

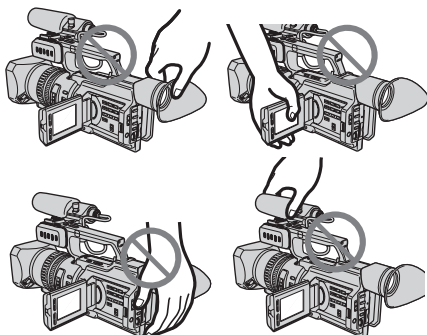


3 按 ► 键开始放像。



注

请勿抓着取景器、液晶显示面板、充电式电池或麦克风拿起摄像机。



本说明书的用法

在本说明书中，摄像机上的各种按键和设定是用大写字母来表示的。

例如：将 POWER 开关设定于 CAMERA 位置。

进行某项操作时，本机将响起一声哔音或旋律以表示该操作正在执行。

关于录像带存储器

本摄像机为 DVCAM/DV 格式。建议您使用带录像带存储器 **CM** 的录像带。

下列功能的操作方法因录像带是否带录像带存储器而异：

- 查找拍摄终点 - 终点查找 (p. 27、31)
- 利用索引查找图像 - 索引查找 (p. 65)
- 利用日期查找图像 - 日期查找 (p. 68)
- 查找某幅像片 - 像片查找 (p. 70)

下列功能只能用录像带存储器进行操作：

- 利用标题来查找已拍摄录像带的边界 - 标题查找 (p. 67)
- 添加标题 (p. 95)
- 自作标题 (p. 99)
- 标示录像带 (p. 101)

关于详细说明，请参见第 142 页。



在仅用录像带存储器操作的功能说明中出现这一标志。
带存储器的录像带上有 **CM** (录像带存储器) 标志。

关于电视彩色制式

电视彩色制式因国家或地区而异。要在电视机上观看所拍摄的图像，需要使用基于 PAL 制式的电视机。

关于版权

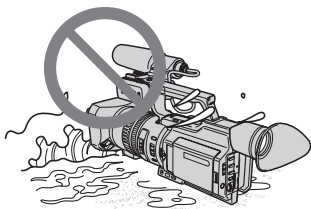
电视节目、电影、录像带以及其他资料可能带版权。未经许可而擅自录制此类资料是违背版权法的规定。

摄像机保养须知

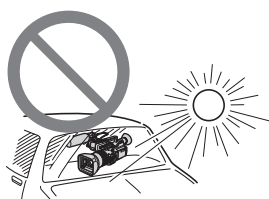
镜头和液晶显示屏 / 取景器

- 液晶显示屏及取景器采用高精密技术制造，因此 99.9% 以上的像素可以有效使用。但可能会有一些小黑点和（或）亮点（白、红、蓝、或绿色）持久地出现在液晶显示屏上和取景器中。这是制造过程中的正常现象，完全不影像所录制的图像。
- 请勿直接拍摄太阳，否则可能引起摄像机故障。请在黄昏等低亮度条件下拍摄太阳的图像。
- 请勿让摄像机受潮。应使本机远离雨水或海水，否则将引起故障，而且这些故障有时是无法修复的 [a]。
- 切勿将摄像机放置于温度超过 60 °C 处，如停放在太阳下车内或直射的阳光下 [b]。
- 在窗边或户外放置摄像机时请小心。将液晶显示屏、取景器或镜头长时间暴露于直射阳光下可能引起故障 [c]。

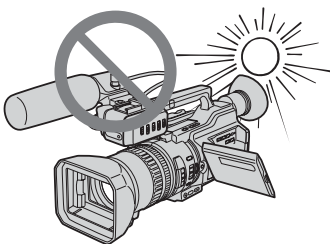
[a]



[b]



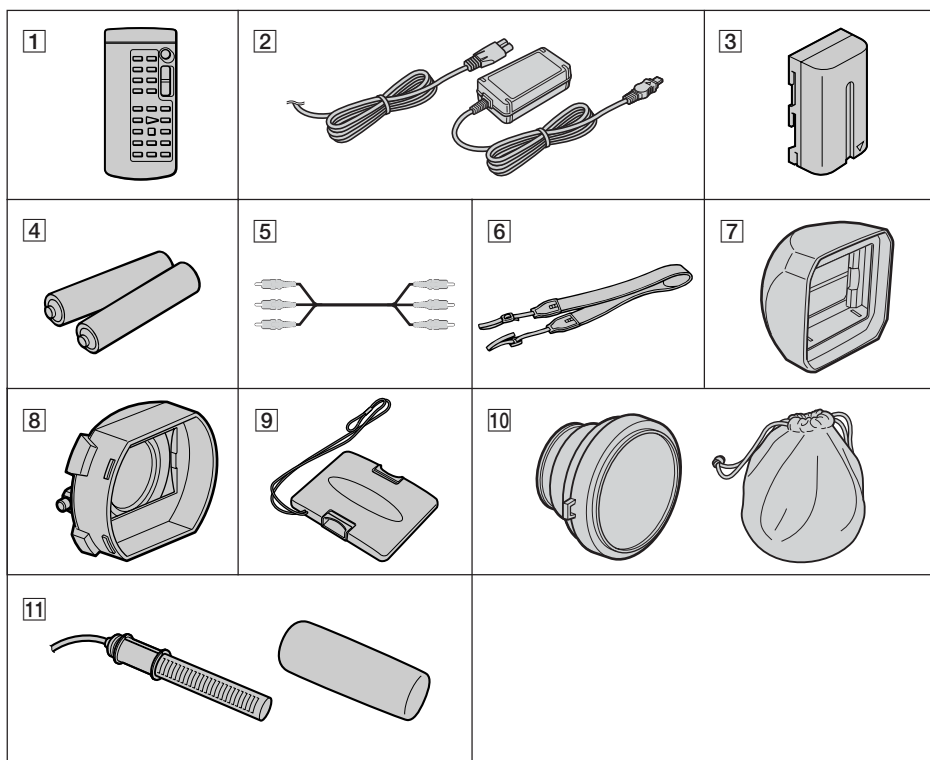
[c]



若因摄像机、录像带等的故障而不能摄像或放像，则对拍摄内容恕不予以补偿。

核查本机的附件

请核查是否随机提供了下列附件：

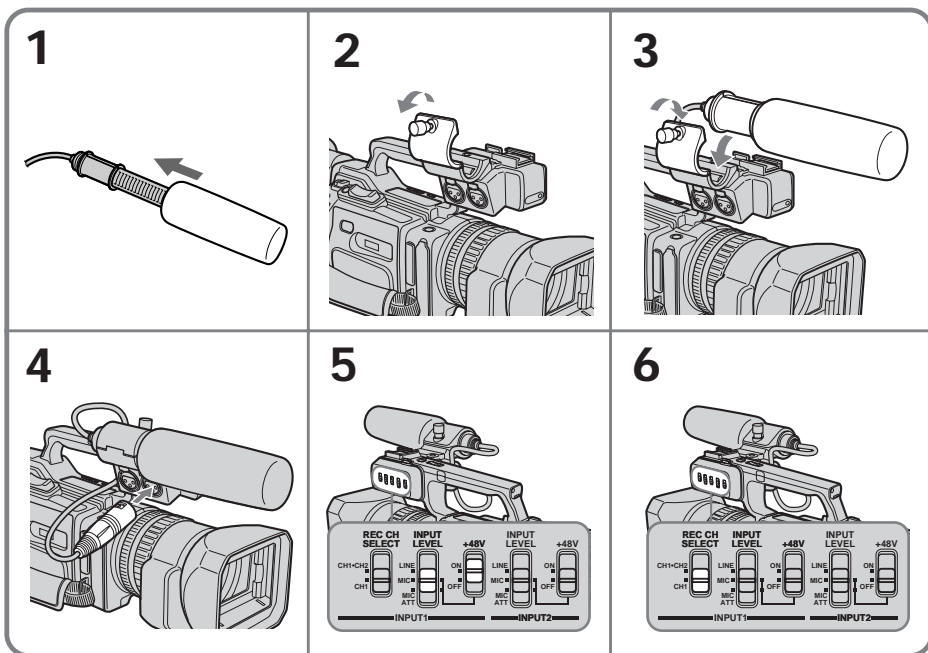


- 1 无线遥控器 (1) (p. 170)
- 2 AC-L15A/L15B 交流电源转接器 (1) , 电源线 (1) (p. 12)
- 3 NP-F330 充电式电池 (1) (p. 11、12)
- 4 遥控器用 R6 (AA 尺寸) 电池 (2) (p. 171)
- 5 A/V 连接电缆 (1) (p. 33、73)
- 6 肩带 (1) (p. 166)
- 7 带镜头盖的镜头罩 (1) (p. 165)
- 8 LSF-S58 镜头罩 (1) (p. 168)
- 9 镜头盖 (1) (p. 169)
- 10 VCL-HG0758 广角转换镜头 (1) (p. 168) , 便携镜头袋 (1)
- 11 麦克风 (1) (p. 10) , 麦克风防风罩 (1) (p. 10)

第一步 安装麦克风

安装附带的麦克风。请务必将麦克风插头连接至 INPUT1 接口。

- (1) 将防风罩安装至麦克风。
- (2) 松开麦克风支架螺丝并打开盖板。
- (3) 机型名称 (ECM-NV1) 朝上,将麦克风放入支架, 关闭盖板, 然后拧紧螺丝。
- (4) 将麦克风的插头连接至 INPUT 1 接口。
- (5) 将 INPUT LEVEL 选择开关设定为 MIC 或 MIC ATT。当设定为 MIC ATT 时,可减少音量约 20 dB。并将 +48 V 开关设定为 ON。
- (6) 使用 REC CH SELECT 开关选择要使用的声道。如果录制与 INPUT 1 接口相连的麦克风输出的声音 (信号), 并且该声音仅位于声道 1 时, 则将其设定为 CH1。如果同时在声道 1 和 2 上录制, 则将其设定为 CH1•CH2。



用力吹时

根据输入, 在菜单设定中将 WIND 的 CH1 或 CH2 设定为 ON (p.105)。

按下麦克风插头时

按住 PUSH 键的同时将其拔下。

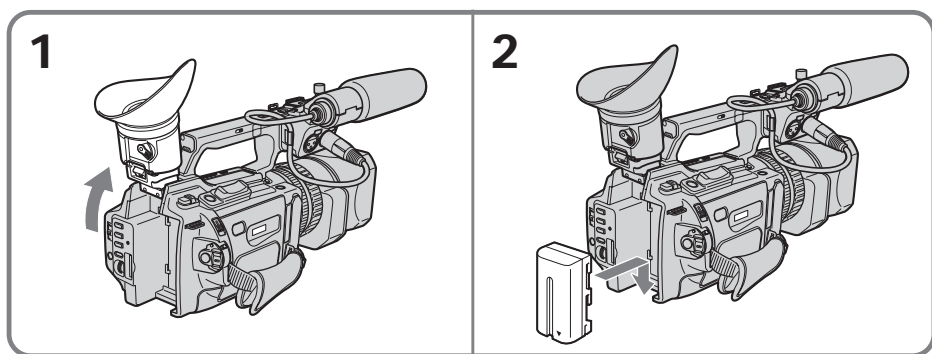
第二步 准备电源

充电式电池的安裝

安裝充电式電池以便在戶外使用攝像機。

- (1) 拾起取景器。
- (2) 按充电式電池上的 ▼ 标志方向插入并推动充电式電池直至发出喀嗒声。

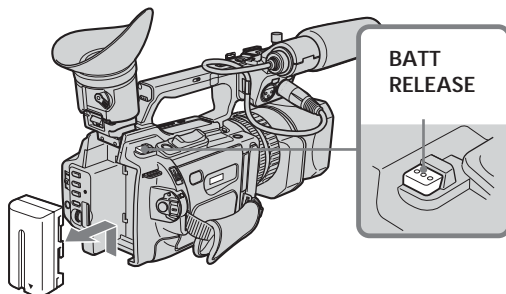
使用之前



取下充电式電池

拾起取景器。

在按着 BATT RELEASE 的同时使充电式電池朝箭头方向滑出。



第二步 准备电源

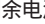
给充电式电池充电

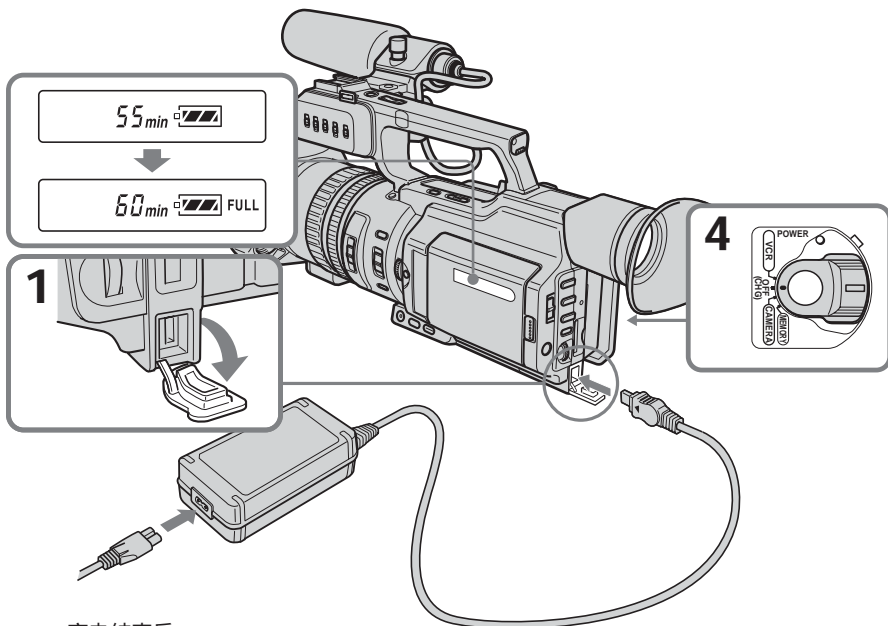
使用前应首先给充电式电池充电。

本机只能使用“InfoLITHIUM”充电式电池（L 系列）才能工作。

- (1) 打开 DC IN 插孔盖，接着将附带的交流电源转接器连接至 DC IN 插孔，注意将插头的 ▲ 标志指向液晶显示面板一侧。
- (2) 将电源线连接至交流电源转接器。
- (3) 将电源线连接至家用电源。
- (4) 将 POWER 开关设定于 OFF（CHG）位置后，充电开始。

电池剩余时间（以分钟为单位）被显示在显示窗中。

当剩余电池指示灯变为  时，普通充电便告完成。如果要进行完全充电，请在普通充电结束后继续充电约一小时，直至显示窗中出现 FULL 为止。完全充电可延长电池使用时间。



充电结束后

将交流电源转接器从摄像机的 DC IN 插孔处断开。

关于电池剩余时间指示

液晶显示屏 / 显示窗或取景器中的电池剩余时间指示表示使用取景器时的拍摄时间。该指示可能因拍摄时的条件而不准确。关闭液晶显示面板接着又重新打开时，约两分钟后才能显示出正确的电池剩余时间。

注

- 应防止金属物品与交流电源转接器 DC 插头的金属部件接触，否则会发生短路，从而损坏交流电源转接器。
- 应使充电式电池保持干燥。
- 如果充电式电池长时间不用，应一次性充足电量，然后尽量使用直至电量耗尽为止。应将充电式电池保存在阴凉处。

第二步 准备电源

在本机计算出实际的电池剩余时间之前
显示窗中将出现“---- min”。

充电期间，在下列情况下，显示窗中要么不出现任何指示，要么出现发闪的指示：

- 充电式电池安装有误。
- 交流电源转接器被断开。
- 充电式电池有故障。

使用交流电源转接器时

务必在墙上插座附近使用。如果发生故障，从墙上插座拔下插头。

充电时间

充电式电池	完全充电（普通充电）
NP-F330（附带）	150 (90)
NP-F550	210 (150)
NP-F730/F750	300 (240)
NP-F960	420 (360)

给完全无电的充电式电池充电时所需的近似分钟数

摄像时间

充电式电池	使用取景器摄像		使用液晶显示屏摄像	
	连续	典型*	连续	典型*
NP-F330（附带）	60 (55)	30 (30)	50 (45)	25 (25)
NP-F550	130 (115)	70 (60)	110 (100)	60 (55)
NP-F730	230 (205)	125 (110)	190 (170)	105 (95)
NP-F750	265 (235)	145 (130)	230 (200)	125 (110)
NP-F960	480 (430)	265 (240)	420 (375)	235 (210)

使用完全充电的电池进行拍摄时的近似分钟数

括号“() ”中的数字表示使用普通充电电池时的摄像时间。NP-500/510/710 充电式电池不能用于本机。

* 反复进行摄像开始 / 停止、变焦和电源开 / 关操作时摄像的近似分钟数。实际的电池寿命可能会更短。

第二步 准备电源

放像时间

充电式电池	在液晶显示屏上的放像时间	关闭液晶显示器时的放像时间
NP-F330 (附带)	70 (65)	85 (75)
NP-F550	145 (130)	180 (160)
NP-F730	260 (235)	295 (265)
NP-F750	305 (265)	365 (325)
NP-F960	560 (500)	660 (590)

使用完全充电的电池放像时的近似分钟数



括号“()”中的数字表示使用普通充电电池时的放像时间。

NP-500/510/710 充电式电池不能用于本机。

注

- 附带的充电式电池经过少量充电。
- 贵地或贵国的市面上可能不出售有些类型的充电式电池。
- 在 25°C 时的近似摄像时间和持续放像时间。若在寒冷环境下使用摄像机，电池寿命将缩短。

何谓“InfoLITHIUM”？

“InfoLITHIUM”是一种锂离子充电式电池，可与兼容的视频设备交换电池消耗状况等数据。本机与“InfoLITHIUM”充电式电池（L 系列）兼容，而且只能使用“InfoLITHIUM”电池才能工作。“InfoLITHIUM”充电式电池（L 系列）带  InfoLITHIUM  标志。

“InfoLITHIUM”是 Sony 公司的商标。

当立即关机时

即使本机还有足够的电池剩余时间继续工作，也要进行完全充电，这样才能显示正确的剩余时间。

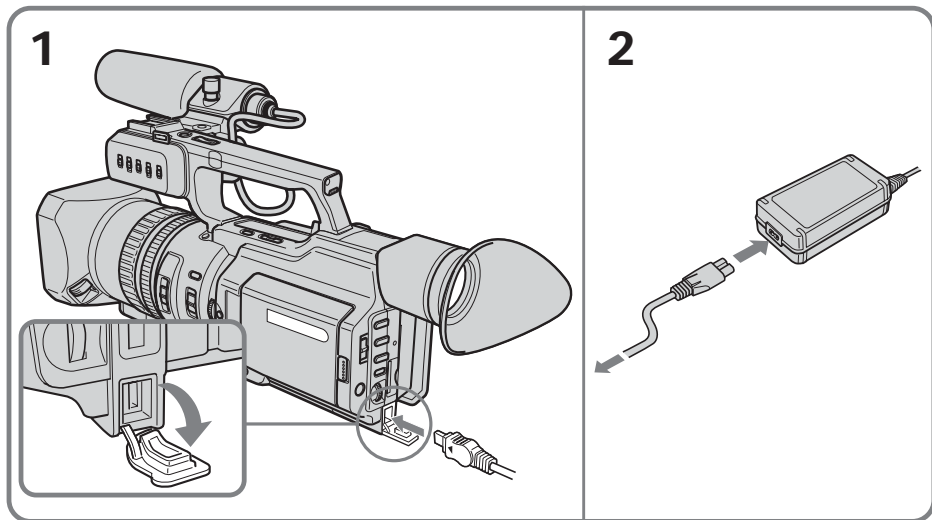
第二步 准备电源

连接至家用电源

长时间使用摄像机时，最好使用交流电源转接器从家用电源给本机供电。

- (1) 打开 DC IN 插孔盖，接着将交流电源转接器连接至本机的 DC IN 插孔，注意使插头的 ▲ 标志指向液晶显示面板一侧。
- (2) 将电源线连接至交流电源转接器。
- (3) 将电源线连接至家用电源。

使用之前



注意事项

即使已经关机，但只要还接在家用电源上，本机就没有断开交流电源（家用电源）。

注

- 电源线只能在有资格的维修店更换。
- 即使摄像机上装有充电式电池，也能用交流电源转接器供电。
- DC IN 插孔具有“电源优先权”，也就是说，即使电源线并未插入家用电源，但只要接在 DC IN 插孔上，便不能用充电式电池供电。

使用汽车电池


请使用 Sony 牌直流转接器 / 充电器（选购）。

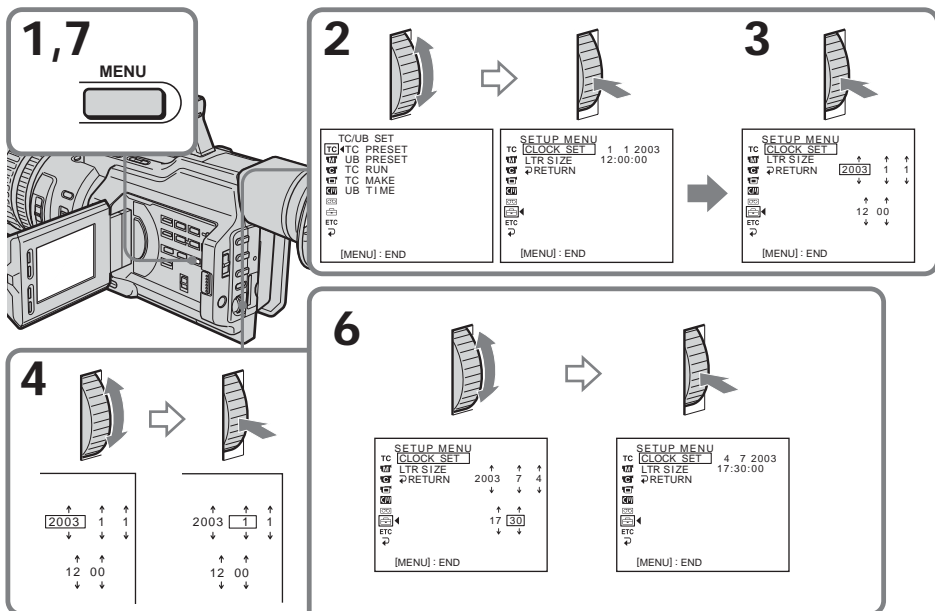
第三步 设定日期和时间

第一次使用本摄像机时，请设定日期和时间。除非您设定日期和时间，否则每次将 POWER 开关设为 CAMERA 或 MEMORY 时，将显示“CLOCK SET”。

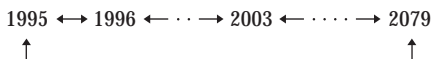
如果约四个月不使用摄像机，则由于安装在摄像机内的内置充电式电池将放电，因此日期和时间可能会从存储器中清除（可能出现条棒）（p. 158）。

首先，设定年，接着是月、日、小时，然后是分。

- (1) 在待机状态下按 MENU 键以显示菜单。
- (2) 转动 SEL/PUSH EXEC 拨盘以选择 ，然后按拨盘。
- (3) 转动 SEL/PUSH EXEC 拨盘以选择 CLOCK SET，然后按拨盘。
- (4) 转动 SEL/PUSH EXEC 拨盘以调整所需的年份，然后按拨盘。
- (5) 转动 SEL/PUSH EXEC 拨盘并按拨盘来依次设定月、日和小时。
- (6) 按照时间信号转动 SEL/PUSH EXEC 拨盘并按拨盘来设定分钟。时钟开始走时。
- (7) 按 MENU 键以使菜单设定消失。



年份改变如下：



若不设定日期和时间

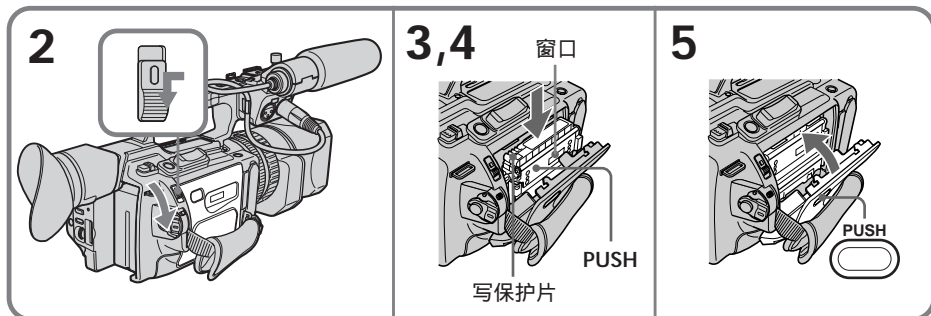
“- -:- -:-”作为时间且“- - - - -”作为日期进行拍摄。

关于时间指示

本摄像机的内部时钟以 24 小时制运转。

第四步 装入录像带

- (1) 安装电源 (p. 11)。
- (2) 按着 EJECT 开关上的蓝色小键并朝箭头方向推动以打开录像带盖，录像带舱随后自动打开。
- (3) 推录像带背部的中间部位将其装入。
使录像带窗向外、写保护片向上笔直装入录像带舱底部。
- (4) 按录像带舱上的 PUSH 标志关闭录像带盖。
- (5) 按录像带盖上的 PUSH 标志关闭录像带盖直至发出喀嗒一声。



退出录像带

按照上述顺序在步骤 3 中取出录像带。

注

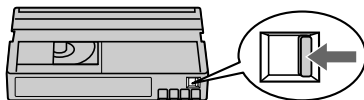
按录像带盖上 PUSH 键以外的任何其他部位都不能关闭录像带盖。

使用带Cassette Memory的录像带时

请阅读关于录像带存储器的说明以便正确使用这一功能 (p. 142)。

防止误写

请将录像带上的写保护片推动到 SAVE。



当录像带盖受腕带的影响而不能完全打开时

请调整腕带的长度 (p. 166)。

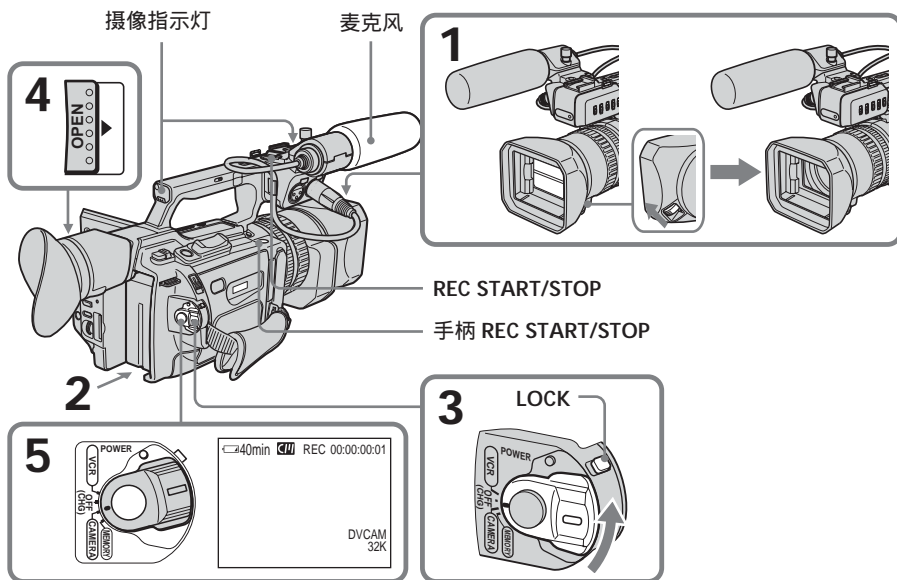
当插入录像带后 仍在闪烁时

再按一次 PUSH 键以关紧盖子。

拍摄图像

本机可自动聚焦。

- (1) 打开带镜头盖的镜头罩快门。关于安装带镜头盖的镜头罩的更多信息，请参见第 165 页。
- (2) 安装电源并装入录像带。有关更多信息，请参见“第二步”至“第四步”（p. 11 至 17）。
- (3) 在按小绿键的同时将 POWER 开关设定于 CAMERA 位置以使本机进入待机方式。
- (4) 朝 ► 标志方向推动 OPEN 键以打开液晶显示面板。
正在拍摄的图像被显示在液晶显示屏上，并从取景器屏幕上消失。
- (5) 按 START/STOP 键。本机开始拍摄。出现“REC”指示。位于本机前面和背面的摄像指示灯点亮。再按一次 START/STOP 键可停止摄像。
您可改用位于手柄上或前面的 REC START/STOP 键以代替背面的 START/STOP 键。



如果液晶显示屏上或取景器中的 ND1 或 ND2 指示发闪，必须使用 ND 滤光镜。请将 ND FILTER 选择开关设定于 1 或 2。但是，如果在拍摄过程中改变位置，画面亮度将会发生变化或者产生音频噪声，不过这种现象并非什么故障。建议拍摄前最好检查一下 ND FILTER 选择开关的位置。请参见第 47 页上的“使用 ND 滤光镜”一节。

注
请扣紧腕带。

关于摄像方式

本摄像机在 DVCAM 格式和 DV 格式的 SP 方式下摄像和放像。在菜单设定中选择该格式。

关于 LOCK 开关

如果把 LOCK 开关滑向左侧，POWER 开关就再也不会被无意中设定于 MEMORY 位置。右侧为 LOCK 开关的出厂设定。若要将图像拍摄到录像带上，最好将 LOCK 开关设定于左侧。

关于逐行摄像方式

如果想在计算机上使用图像或者将其作为静像播放出来，拍摄前最好在菜单设定中将 PROG. SCAN 设定于 ON 位置 (p. 105)。采用本方式可改善图像质量，但如果拍摄的是活动拍摄对象，放像时画面可能会出现颤抖现象。

实现平滑过渡

即使关闭摄像机的电源，但只要不退出录像带，也可使前后拍摄的场面之间保持平滑过渡。但是，如果使用的是带存储器的录像带，即使录像带被退出过，也可以用终点查找功能 (p. 27) 实现平滑过渡。

但应注意下列几点：

- 更换充电式电池时请将 POWER 开关设定于 OFF (CHG) 位置。
 - 请勿在同一盘录像带上用 DVCAM 和 DV 两种格式混合拍摄。
- 当改变摄像格式后，放像画面可能会失真或场景之间的时间代码可能不能被正确写入。

若将本机置于待机状态五分钟时

本机的磁鼓将自动停止旋转，以防止录像带磨损并节省电池电量。若要重新开始摄像，可按 START/STOP 键。开始录制的时间可能较长，但这并非故障。

可使用的录像带

可以使用本摄像机在小型 DVCAM 录像带和小型 DV 录像带上进行录制。当使用小型 DV 录像带时，在菜单设定中将 REC MODE 设定为 DV SP。在录像带上录制的时间长度是在 DVCAM 格式录制的 1.5 倍。若要用 DV 格式录制或要进行较长时间的录制时，请使用小型 DV 录像带。

注

- 如果用 DV 格式录制，则录像带的过度区域可能不平滑。最好使用小型 DVCAM 录像带并在菜单设定中将 REC MODE 设定为 DVCAM 以获取逼真清晰的图像。
- 不能在录像带以 DV 格式中的 LP 方式摄像。

若在 REC MODE 未设定为 DV SP 时使用小型 DV 录像带

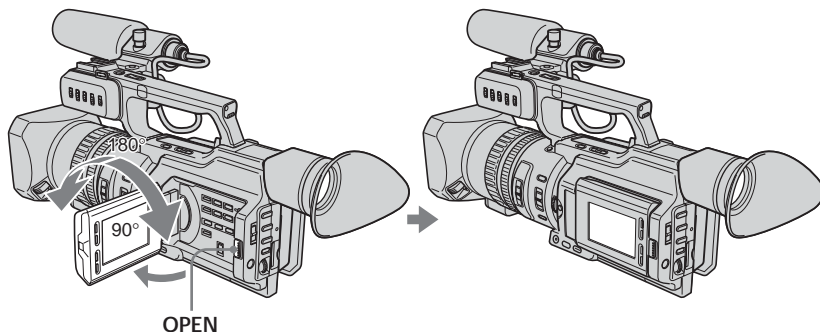
可录制时间为录像带上注明时间的 2/3。

本机可播放的录像带

可以播放以 DVCAM 格式或 DV 格式拍摄的录像带，但是，不能播放放在 DV 格式的 LP 方式下拍摄的录像带。

调整液晶显示屏

液晶显示面板可打开到 90 度，还可朝取景器一侧旋转约 90 度，朝镜头一侧旋转约 180 度。在待机或摄像方式下，如果翻转液晶显示面板使之面向相反的方向，液晶显示屏和取景器上将出现 😊 指示（镜像方式）。



若要关闭液晶显示面板，请首先将其置于垂直位置，然后推入机体直至喀嗒一声到位。

注

打开液晶显示屏面板后，取景器中无图像显示。（预先设定）但是，并不适用于下列情况：

- 用镜像方式拍摄时
- 屏幕面朝外且液晶显示面板关闭
- 在菜单设定中将 VF POWER 设定为 ON 时

当调整液晶显示面板的角度时

务请将液晶显示面板打开到 90 度。

当拍摄期间同时使用液晶显示屏和取景器时

此时充电式电池的可用时间将短于只用取景器时的时间。

镜像方式中的图像

液晶显示屏上的图像为镜像，但正在拍摄的图像还是正常的。

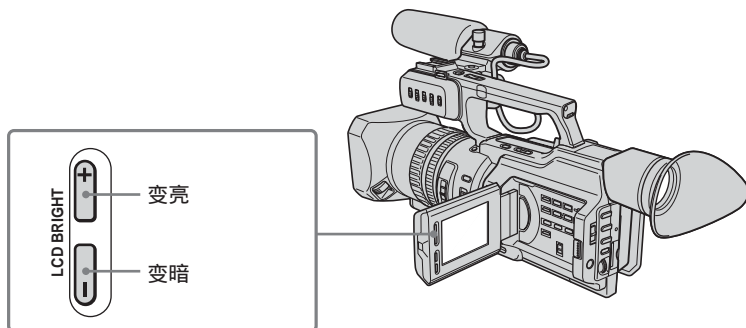
镜像方式下的各种指示

STBY 被显示为 ●■■；REC 被显示为 ●。其他指示要么不显示出来，要么呈镜像反转状态。但如果在液晶显示屏被翻转换面的情况下关闭液晶显示面板，各种指示将正常显示。

调整液晶显示屏的亮度

若要调整液晶显示屏的亮度，请按 LCD BRIGHT + 或 -。

关闭液晶显示面板可延长电池使用时间。不用液晶显示屏而改用取景器可节省电池电量。



关于液晶显示屏的背景光

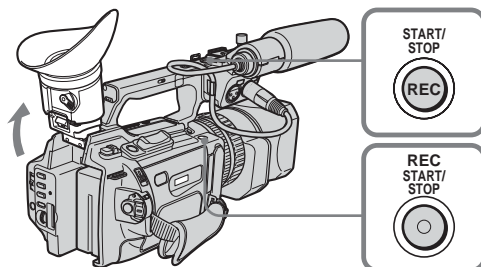
背景光亮度可以更改。请在菜单设定中选择 LCD B.L. 项目 (p. 105)。

即使用 LCD BRIGHT +/- 键或者菜单设定中的 LCD B.L. 和 LCD COLOUR 两项来调整液晶显示屏

所拍摄的图像也不会受到影响。

在低处拍摄

在低处拍摄可获得富有情趣的拍摄角度。抬起取景器或者旋转液晶显示面板使屏幕朝上便可从低处进行拍摄。此时使用位于摄像机手柄上或前面的 REC START/STOP 键将是很方便的。



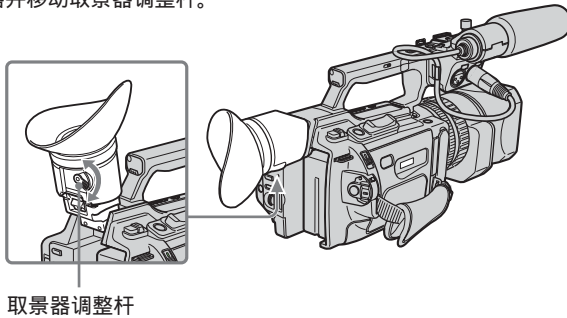
摄像结束后

- (1) 将 POWER 开关设定于 OFF (CHG) 位置。
- (2) 关闭液晶显示面板。
- (3) 退出录像带。
- (4) 取下充电式电池。

调整取景器

如果拍摄时关闭了液晶显示面板，则可用取景器来查看图像。请根据自己的视力调整取景器镜头以使取景器中的图像清晰聚焦。

抬起取景器并移动取景器调整杆。



若要调整取景器屏幕的亮度，可使用菜单设定中的 VF B.L. 项 (p. 105)。

即使调整取景器屏幕的背景光
所拍摄的图像也不受影响。

眼杯

安装眼杯时可使较宽的部分位于左右两侧。有关详情，请参见第 164 页。

使用变焦功能

使用变焦杆 / 手柄变焦杆进行变焦

轻按电动变焦杆可进行慢速变焦，重按则可进行快速变焦。

少量使用变焦功能可获得更好看的摄像效果。

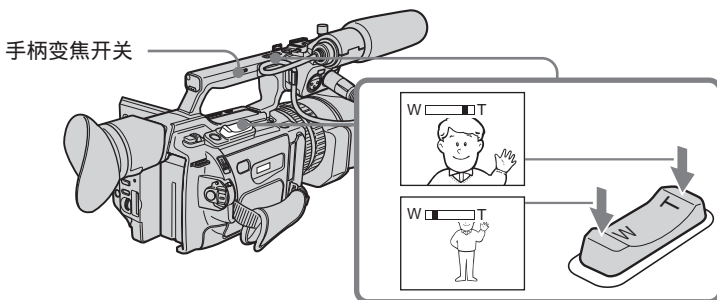
“T”侧：用于望远拍摄（拍摄对象拉近）

“W”侧：用于广角拍摄（拍摄对象推远）

当使用手柄变焦杆时，可用手柄变焦开关改变变焦速度。

H：快速

L：慢速



注

- 当手柄变焦开关设定为 OFF 时，无法使用手柄变焦杆。
- 手柄变焦开关未和摄像机的变焦杆互锁。

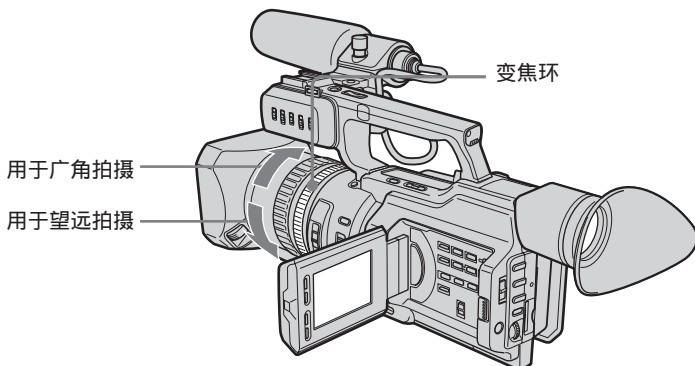
近摄时

如果无法清晰聚焦，请按电动变焦杆的“W”侧直至变清晰为止。在望远位置可拍摄距镜头表面至少约 80 cm 远的物体，而在广角位置则可拍摄距镜头约 1 cm 远的物体。

使用变焦环进行变焦

变焦环可使您随意控制变焦速度并进行微调。

请在拍摄期间以所需速度旋转变焦环。



注

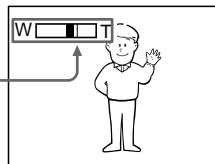
如果变焦环转动很快，变焦可能来不及对变焦环调节做出反应。

请以适当的速度旋转变焦环。

使用数字变焦功能 - 12 倍以上的变焦

如果在菜单设定中将 D ZOOM 项设定于 24 倍或 48 倍，本机将进行 12 倍以上的数字变焦。数字变焦功能的出厂设定为 OFF (p. 105)。使用数字变焦功能会降低图像质量。

变焦指示杆的右部为数字变焦区。当把 D ZOOM 设定于 24 倍或 48 倍时，便会出现数字变焦区。

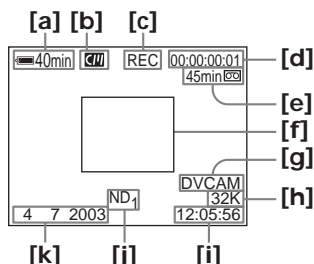


在下列情况下不能使用数字变焦：

- 在菜单设定中把 PROG. SCAN 项设定于 ON 位置时 (p. 105)。
- POWER 开关被设定于 MEMORY 位置时。

摄像期间出现的各种指示

这些指示不记录到录像带上。



[a] 电池剩余时间

打开电源并稍等片刻后出现。

[b] Cassette Memory

使用带存储器的录像带时出现。

[c] STBY/REC

[d] 时间代码 / 用户位

[e] 录像带剩余量

装入录像带后出现。

[f] 导向框

[g] DVCAM 格式 / SP 方式下的 DV 格式

[h] 音频方式

[i] 时间

[j] ND 滤光镜

无论当前方式如何，最佳方式将闪烁。

如果已选择了该方式，则液晶显示屏或取景器中显示的 ND 滤光镜将消失。

[k] 日期

时间代码

时间代码表示摄像或放像时间，“0:00:00:00”（小时：分：秒：帧）。不能仅重写时间代码。但可以预设时间代码。

录制时的时间代码可进行预设或重新设定（p. 90）。

关于用户位显示

按 TC/U-BIT 键可以显示用户位（p. 94）。

剩余录像带指示

对于某些录像带，本指示可能显示不准确。

关于摄像日期 / 时间

虽然拍摄日期 / 时间在拍摄期间不显示出来，但会自动记录在录像带上。放像期间如果按 DATA CODE 键，则可查看摄像日期 / 时间。如果要显示拍摄时的日期和时间，则在菜单设定中将 DATE REC 设定为 ON。但是，一旦录制了日期和时间，则无法将其删除。

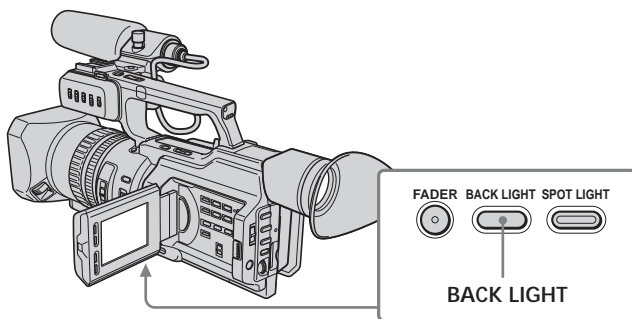
逆光拍摄（BACK LIGHT）

当拍摄背后有光源或背景明亮的对象时，可使用逆光功能。

在待机、摄像或存储方式下按 BACK LIGHT 键。

随后在液晶显示屏或取景器中出现  指示。

若要取消此功能，再按一次 BACK LIGHT 键即可。



使用逆光功能时若按 SPOT LIGHT 键

逆光功能将被取消，聚光灯功能将启用。

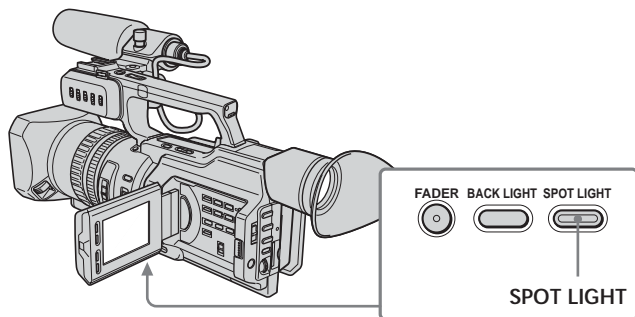
手动调节两个以上下列功能：光圈、增益和快门速度时

此时将无法使用逆光功能。

聚光灯

当拍摄受强光（如在剧院）照射的拍摄对象时，本功能可防止人物面部等处过度发白。

在待机、摄像或存储方式下按 SPOT LIGHT 键，随后在液晶显示屏或取景器中出现  指示。若要取消此功能，再按一次 SPOT LIGHT 键即可。



使用聚光灯功能时若按 BACK LIGHT 键
聚光灯功能将被取消，逆光功能将启用。

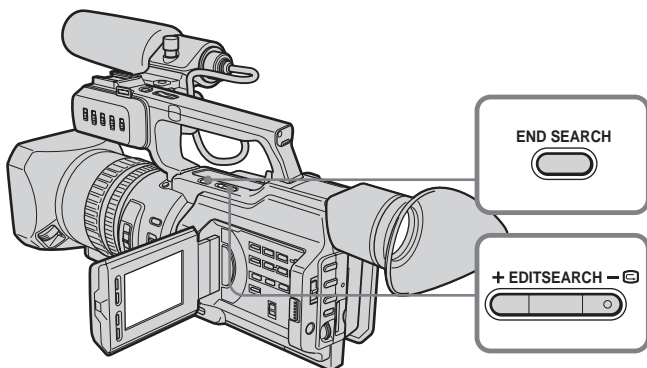
本机处于下列设定时无法使用聚光灯方式：

- 老电影方式
- 快门速度值为 1/25 以下
- 手动调节两个以上下列功能：光圈、增益和快门速度时

查看拍摄内容

- END SEARCH / EDITSEARCH / 拍摄回顾

可以使用这些键查看拍摄的图像或进行拍摄，使前后画面的衔接部分平滑流畅。



查找拍摄片断的终点 - END SEARCH

您可很容易地找到上次拍摄部分的终点。

在待机方式下按 END SEARCH 键。

录像带倒带或快进，接着播放上次拍摄的最后五秒钟的内容。放像后本机进入待机方式。您还可监听来自扬声器或耳机的声音。

更改下次拍摄的起点 - EDITSEARCH

在待机方式下可更改下次拍摄的起点。

在待机方式下按住 EDITSEARCH 键的 + / - 侧。接着开始播放已经拍摄的图像。

+ : 前进

- : 后退

松开 EDITSEARCH 键可停止放像。如果按了 START/STOP 键，再次拍摄将从松开 EDITSEARCH 键的那一点开始。此时声音无法监听。

查看上次拍摄的图像 - 拍摄回顾

您可查看上次拍摄的图像。

在待机方式下快速按一下 EDITSEARCH 键的 - 侧。

本机将放像最后几秒钟的图像，然后返回待机方式。

可监听来自扬声器或耳机的声音。

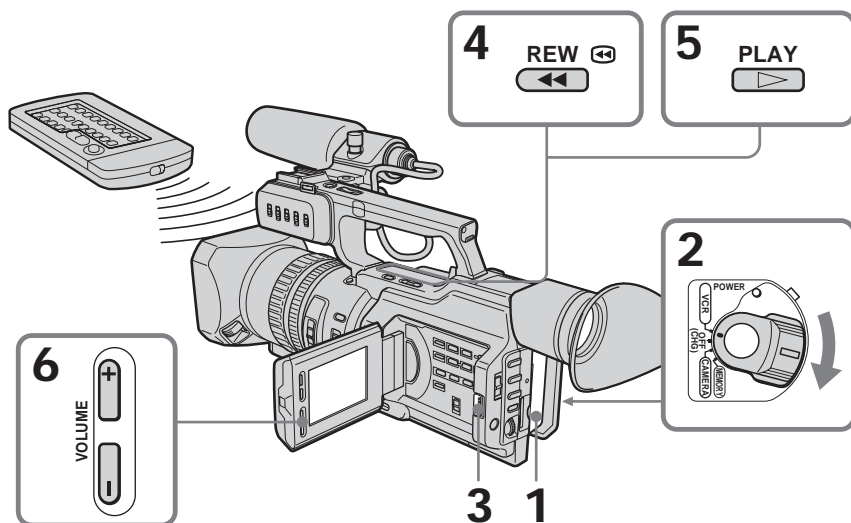
终点查找功能

使用不带存储器的录像带时，一旦该录像带在拍摄后被退出过，则终点查找功能将不起作用。但是，如果您使用的是带存储器的录像带，则即使该带被退出过，终点查找功能也能发挥作用。如果各个摄像片断的开头或之间有空白部分，本功能则可能工作失常 (p. 142)。

播放录像带

您可以在液晶显示屏上监视播放画面。如果关闭液晶显示面板，则可以在取景器中监视播放画面。您也可以使用附带的遥控器来控制放像过程。

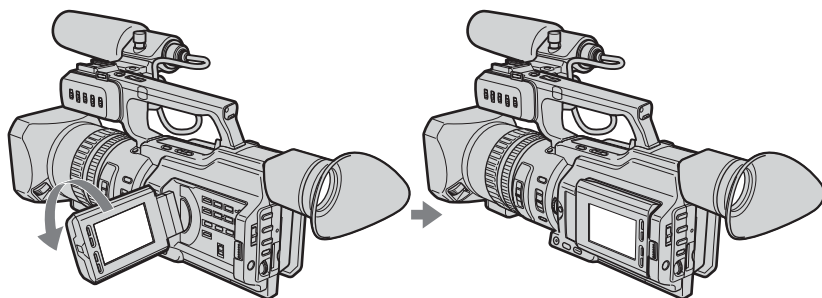
- (1) 安装电源并装入已经摄好的录像带。
- (2) 在按小绿键的同时将 POWER 开关设定于 VCR 位置。此时录像带控制键点亮。
- (3) 将 OPEN 朝 ► 标志方向推动以打开液晶显示面板。
- (4) 按 ◀◀ 键倒带。
- (5) 按 ▶▶ 键开始放像。
- (6) 按 VOLUME +/- 键以调整音量。



若要停止放像
按 ■ 键。

在液晶显示屏上监视时

可将液晶显示面板翻转换面后推压回机体以使液晶显示屏朝外。



关闭液晶显示面板时

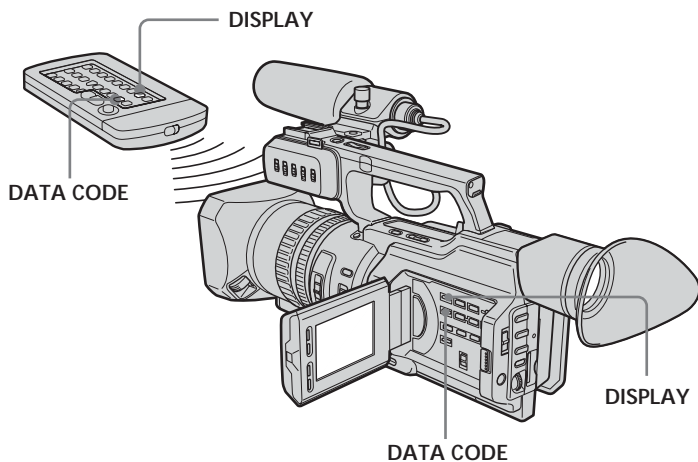
此时无法从扬声器监听到声音。但如果将液晶显示面板翻转换面以便在液晶显示屏上查看画面时，则可从扬声器监听到声音。

控制各种指示的屏幕显示

按摄像机或附带的遥控器上的 DISPLAY 键。

该指示出现在液晶显示屏或取景器中。

若要取消显示，可再按一次 DISPLAY 键。



使用数据代码功能

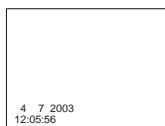
本机不仅可以将图像自动拍摄到录像带上，而且还可以记录摄像数据（拍摄时的日期 / 时间或各种设定）（数据代码）。

在放像方式下按本机或附带的遥控器上的 DATA CODE 键。

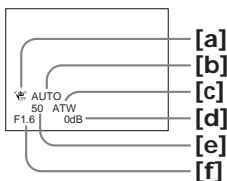
显示将按下列顺序变化：

日期 / 时间 → 各种设定（稳定拍摄、白平衡、增益、快门速度、光圈值、曝光方式）→ 无指示

日期 / 时间



各种设定



[a] 稳定拍摄 OFF

[b] 曝光方式

[c] 白平衡

[d] 增益

[e] 快门速度

[f] 光圈值

取消各种设定的显示

在菜单设定中将 DATA CODE 项目设定于 DATE（p. 105）。

显示将按下列顺序变化：

日期 / 时间 ↔ 无指示

摄像数据

摄像数据是进行某次拍摄时有关本机的一些信息。在 CAMERA 方式下将不显示摄像数据。

当使用数据代码功能时，在下列情况下将出现“--- ---”（日期）或“--:--:--”（时间）。

- 正在播放录像带上的空白部分。

- 录像带因损坏或杂讯而无法读出。

- 录像带是用未作日期和时间设定的摄像机拍摄的。

数据代码

如果把摄像机与电视机连接在一起，电视机屏幕上也会出现数据代码（p. 33）。

关于日期 / 时间指示

摄像日期 / 时间在拍摄期间虽然不显示出来，但会自动记录在录像带上。放像期间如要查看日期 / 时间，可按 DATA CODE 键。如果要显示拍摄时的日期和时间，则在菜单设定中将 DATE REC 设定为 ON。但是，一旦记录了日期和时间，则无法将其删除。

如果曝光调整被设定于最小

“CLOSE”将显示在光圈值所处的位置。

各种放像方式

若要操作录像带控制键，请将 POWER 开关设定于 VCR 位置。

观看静像（放像暂停）

在放像期间按 **||** 键。按 **▶** 或 **||** 键可恢复普通放像。

进带

在停止方式下按 **▶▶** 键。按 **▶** 键可恢复普通放像。

倒带

在停止方式下按 **◀◀** 键。按 **▶** 键可恢复普通放像。

改变放像方向

在放像期间按遥控器上的 **<** 键可颠倒放像方向。按 **▶** 键可恢复普通放像。

在监视图像的同时确定某个场面的位置（图像查找）

在放像期间持续按 **◀◀** 键或 **▶▶**。松开此键可恢复普通放像。

在进带或倒带的同时高速监视图像（跳跃扫描）

倒带时按 **◀◀** 键，进带时则按 **▶▶** 键。松开此键可恢复普通倒带或进带。

慢速观看图像（慢速放像）

放像期间按 **▶▶** 键。若要朝相反的方向进行慢速放像，可先按遥控器上的 **<** 键，然后再按 **▶▶** 键。按 **▶** 键可恢复普通放像。

两倍速度观看图像

放像期间按遥控器上的 **×2** 键。若要朝相反的方向进行两倍速度放像，可先按遥控器上的 **<** 键，然后再按 **×2** 键。按 **▶** 键可恢复普通放像。

逐帧观看图像

在放像暂停方式下按遥控器上的 **|||** 键。按 **◀|||** 键可朝相反的方向逐帧放像。按 **▶** 键可恢复普通放像。

查找上次拍摄的场面（END SEARCH）

在停止方式下按 END SEARCH 键。此时将放像上次所摄部分的最后五秒钟的内容，然后停止。

在各种放像方式下

- 声音变为静音。
- 放像期间，以前的图像可能作为马赛克图像而残留下来。

当放像暂停方式持续了五分钟时

本机将自动进入停止方式。按 **▶** 键可恢复放像。

慢速放像

可以在本摄像机上进行平滑的慢速放像，但是，此功能对于通过 **i** DV 接口输出的信号不起作用。

当反向播放录像带时

屏幕的中央、或者顶部和底部可能会出现横条杂讯，但这并非故障。

播放录像带

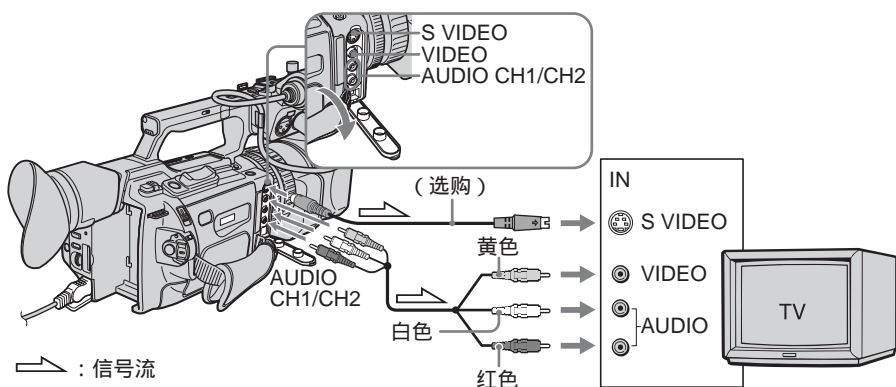
关于 DV 格式化录像带

如果在 SP 方式下拍摄录像带，则可以在本摄像机上播放 DV 格式化录像带。播放时“DV SP”出现在液晶显示屏或取景器中。但不能播放 LP 方式下拍摄的 DV 格式化录像带。

在电视机上观看图像

如果用附带的 A/V 连接电缆将本机连接到电视机或录像机，则可在电视机屏幕上观看播放的图像。录像带控制键的操作方法与在液晶显示屏上监视播放图像时完全相同。当在电视机屏幕上监视播放的图像时，最好使用交流电源转接器，通过墙上电源插座对摄像机供电（p. 15）。请参阅电视机或录像机的使用说明书。

打开插孔盖，用附带的 A/V 连接电缆将本机连接到电视机上，然后将电视机上的 TV/VCR 选择开关设定于 VCR 位置。



如果电视机与录像机已经连接在一起

用附带的 A/V 连接电缆将摄像机连接到录像机的线路输入接口上，接着将录像机上的输入选择开关设定于 LINE 位置。

如果您的电视机或录像机属于单声道类型

使用音频电缆（单声道 ↔ 立体声）（选购）连接电视机或录像机。

如果您的电视机或录像机有 S 视频插孔

用 S 视频电缆（选购）进行连接可获得高质量图像。采用这种连接方法后，您就不必连接 A/V 连接电缆的黄色（视频）插头。

将 S 视频电缆（选购）连接到本机以及电视机或录像机的 S 视频插孔上。这种连接方法可产生 DVCAM/DV 格式的高质量图像。

当调整电视机屏幕时

如果您监视的是正在拍摄的图像而非放像图像，则应在菜单设定中将 COLOUR BAR 项目设定于 ON 位置（p. 105）。彩色条棒将显示在电视机屏幕上。

在录像带上拍摄静像 - 录像带像片拍摄

您可以在逐行摄像方式下用全像素将静像录制到录像带上。详情请参见第 35 页。如果您想用视频打印机（选购）打印图像，则可使用本方式。

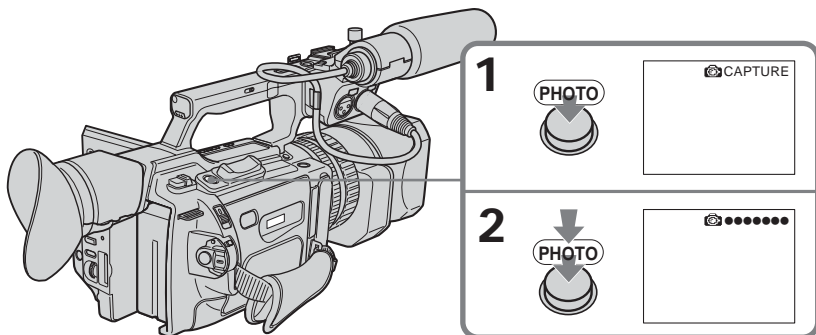
除了此处所描述的操作方法外，本机还可将静像记录到“Memory Stick”上（p. 118）。

(1) 在待机状态下持续轻轻按住 PHOTO 键直至定住某个画面。此时出现 CAPTURE 指示，但还没有开始拍摄。

如欲改换画面，可松开 PHOTO 键，另选一幅，然后轻轻按着 PHOTO 键。

(2) 用力按 PHOTO 键。

液晶显示屏或取景器中的静像将被拍摄约七秒钟。这期间的七秒钟声音也一起被记录下来。静像将显示在液晶显示屏或取景器中直至完成拍摄为止。



录像带上可拍摄的静像数

在 40 分钟的 DVCAM 录像带上可拍摄 DVCAM 格式的图像约 340 幅，在 60 分钟的 DV 录像带上可拍摄 DV 格式的图像约 510 幅。

注

- 在录像带像片拍摄期间无法更改方式或设定。
- 在下列情况下 PHOTO 键不起作用：
 - 设定了或正在使用渐变功能。
 - 设定了或正在使用数字效果。
- 在录像带像片拍摄过程中请勿摇晃本机，以免所摄图像产生模糊。

使用遥控器进行录像带像片拍摄

按遥控器上的 PHOTO 键。摄像机将立即拍摄液晶显示屏和取景器中的图像。

在普通 CAMERA 摄像中进行录像带像片拍摄

无法采用轻按 PHOTO 键的方法在液晶显示屏和取景器中查看图像。用力按 PHOTO 键后，该静像将被记录约七秒钟，摄像机随后返回待机状态。

在录像带像片拍摄中拍摄移动物体时

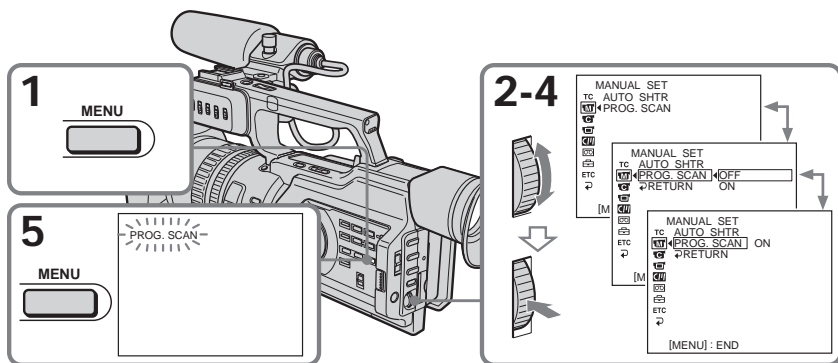
用另一台装置播放图像时，图像可能会变模糊。这并非故障。

全像素拍摄 - PROG. SCAN

要将输入计算机的动画以静像来观看，最好以逐行摄像方式进行录制。要使用逐行摄像方式，请按照以下步骤操作。以该方式录制的静像比以普通方式录制在录影带上的图像要稳定，而且更适用于分析高速活动的场面（如运动场面）。（因为本摄像机以逐行方式每 1/15 秒拍摄一幅图像，所以在此方式下录制的动画可能会剧烈抖动。）



- (1) 在待机状态下按 MENU 键以显示菜单。
- (2) 转动 SEL/PUSH EXEC 拨盘以选择 **TM** 位置，然后按拨盘。
- (3) 转动 SEL/PUSH EXEC 拨盘以选择 PROG. SCAN 位置，然后按拨盘。
- (4) 转动 SEL/PUSH EXEC 拨盘以选择 ON 位置，然后按拨盘。
- (5) 按 MENU 键以清除菜单显示。PROG. SCAN 指示点亮。



返回普通方式

在步骤 4 中选择 OFF 位置，然后按 SEL/PUSH EXEC 拨盘。

关于逐行摄像方式

普通的电视广播是将屏幕分成两个更细微的区域，并每隔 1/50 秒交替显示这两个区域（隔行格式），因此某一瞬间所显示的实际图像仅覆盖了显像区的一半。在整个屏幕上同时显示整个图像称为全像素显示。本方式下的静像解像度比普通方式更大。本摄像机每隔 2/25 秒拍摄一幅图像，有可能使移动物体的图像不能聚焦。本机的程式从一开始就是为采用普通电视格式的拍摄而设计的。

在荧光灯下拍摄时

在荧光灯或灯泡下以逐行摄像方式拍摄时，偶尔可能会发生屏幕点亮的现象（抖动现象）。若要阻止这种现象，可在菜单设定中将 PROG. SCAN 项目设定于 OFF 位置。

在逐行摄像方式下，无法使用以下操作


- 数字变焦
- 宽屏幕方式

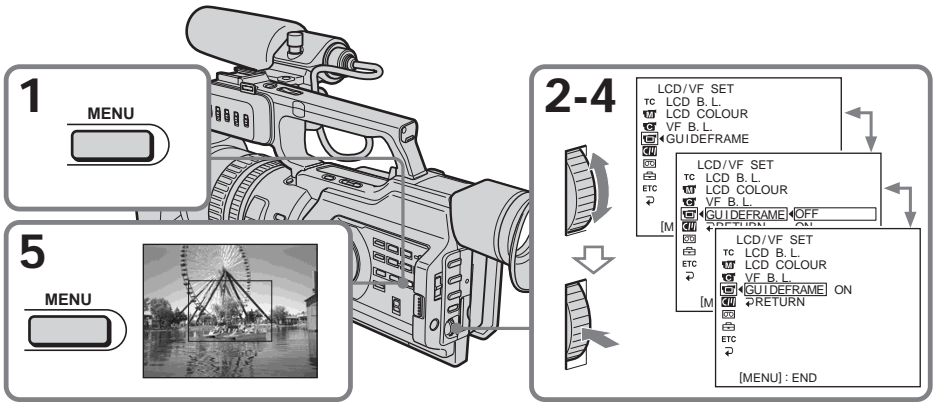
当自动标识插入功能启用时

不能使用逐行摄像方式。

使用导向框

使用导向框可以很容易地使图像位于水平线上。导向框不会被拍摄到图像中。

- (1) 当本机处于待机、摄像或存储方式时，按 MENU 键显示菜单。
- (2) 转动 SEL/PUSH EXEC 拨盘以选择  位置，然后按拨盘。
- (3) 转动 SEL/PUSH EXEC 拨盘以选择 GUIDEFRAFRAME 位置，然后按拨盘。
- (4) 转动 SEL/PUSH EXEC 拨盘以选择 ON 位置，然后按拨盘。
- (5) 按 MENU 键以清除菜单显示。导向框将显示在液晶显示屏或取景器中。



清除导向框

在步骤 4 中选择 OFF 位置，然后按 SEL/PUSH EXEC 拨盘或者直接按 DISPLAY 键。

注

导向框仅表示一个大致的水平，其大小和位置并不影响摄像机的设定。

如果将 GUIDEFRAFRAME 设定于 ON 位置

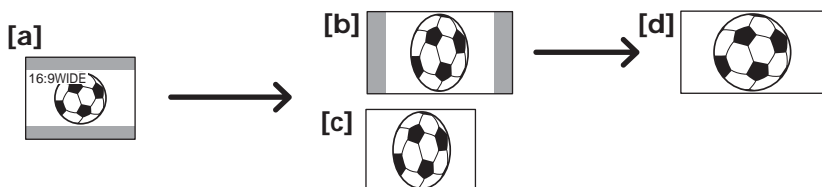
其他屏幕指示也将显示在液晶显示屏或取景器中。

使用宽屏幕方式

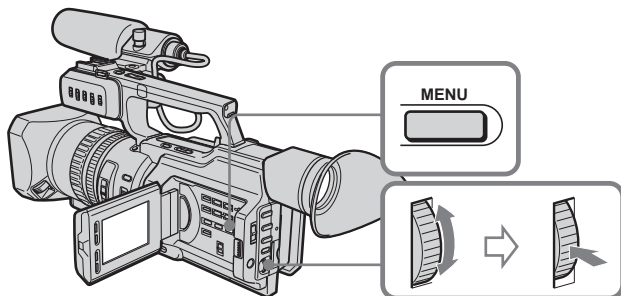
可以拍摄 16:9 宽屏幕图像以在 16:9 的宽屏幕电视机上观看 (16:9WIDE)。

以 16:9WIDE 方式拍摄时屏幕上出现黑带 [a]。在宽屏幕电视机上以 4:3 方式播放的图像 [b] 或在普通电视机上播放图像 [c]* 被横向压缩。如果将宽屏幕电视机的屏幕方式设定为全屏方式, 则可以看到正常图像 [d]。

* 在 4:3 方式下, 以宽屏幕方式播放的图像与在液晶显示屏或取景器上看到的图像 [a] 相同。



在待机状态下, 请在 菜单设定中将 16:9WIDE 项目设定为 ON (p. 105)。



取消宽屏幕方式

在菜单设定中将 16:9WIDE 设定为 OFF (p. 105)。

在宽屏幕方式下无法选择下列方式：

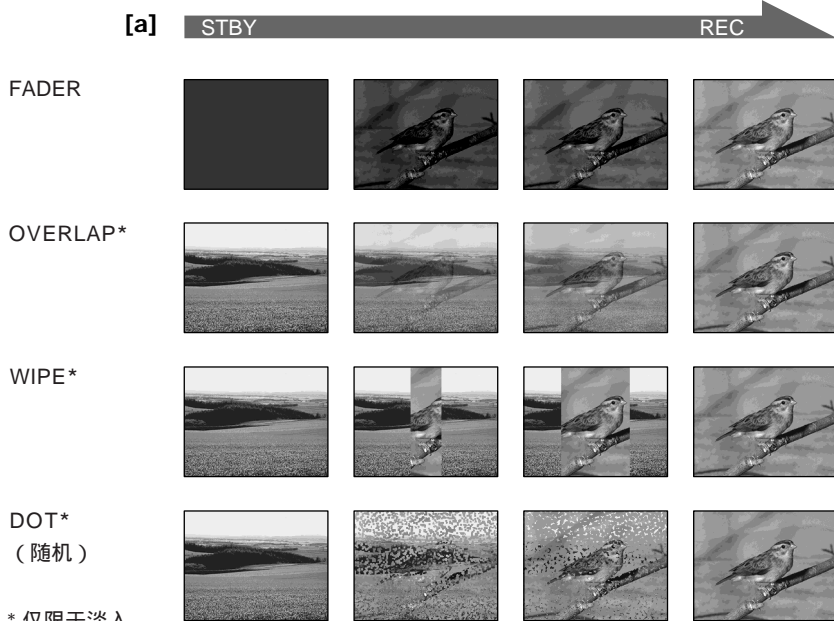
- 老电影
- 逐行摄像方式

拍摄中

无法操作宽屏幕方式。要取消宽屏幕方式时, 请将摄像机设定为待机状态, 然后在菜单设定中将 16:9WIDE 项目设定为 OFF。

使用渐变功能

利用淡入和淡出功能可获得专业水平的摄像。



MONOTONE

淡入时，图像逐渐从黑白变为彩色。

淡出时，图像逐渐从彩色变为黑白。

(1) 淡入时 [a]

在待机状态下按 FADER 键直至所需的渐变指示闪烁。

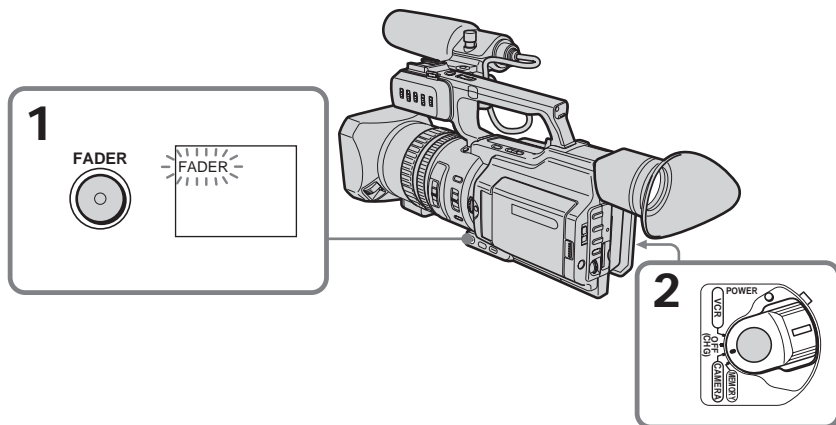
淡出时 [b]

在摄像方式下按 FADER 键直至所需的渐变指示闪烁。

渐变指示改变如下：

FADER → MONOTONE → OVERLAP → WIPE → DOT → 无指示
上次选择的渐变方式最先显示。

(2) 按 START/STOP 键。进行淡入 / 淡出后，摄像机自动恢复到普通方式。



取消渐变功能

按 FADER 键直至渐变指示消失。

注

使用渐变功能时，不能使用下列功能；而使用下列功能时，也不能使用渐变功能。

- 数字效果
- 录像带像片拍摄
- 间隔拍摄
- 剪切拍摄

如果出现 OVERLAP、WIPE 或 DOT 指示

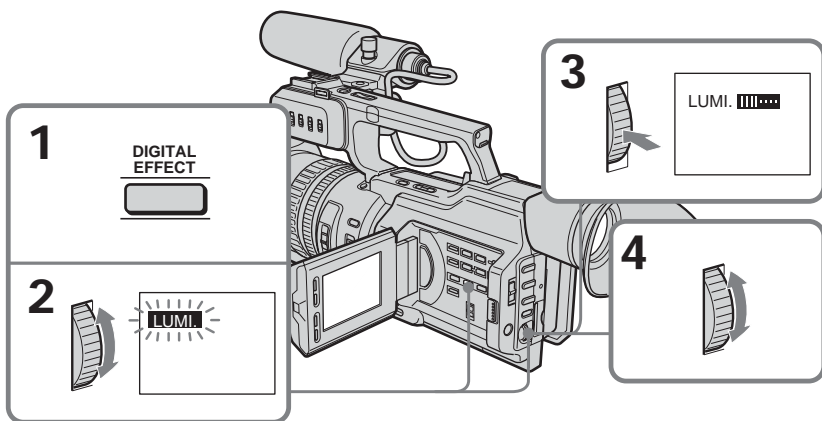
摄像机将自动存储记录在录像带上的图像。在存储图像的同时，渐变指示快速闪烁并显示播放图像。

- (1) 在待机或摄像方式下按 DIGITAL EFFECT 键。随后出现数字效果指示。
- (2) 转动 SEL/PUSH EXEC 拨盘以选择所需的数字效果方式。数字效果指示将按下列顺序变化：
STILL ↔ FLASH ↔ LUMI. ↔ TRAIL ↔ OLD MOVIE
- (3) 按 SEL/PUSH EXEC 拨盘。指示点亮并出现条棒。在 STILL 和 LUMI. 方式下，静像将被存入存储器中。
- (4) 转动 SEL/PUSH EXEC 拨盘以调整效果。

需要调整的项目

STILL	要添加到动画上的静像比例
FLASH	瞬动的时间间隔
LUMI.	静像中被动画取代区域的色彩配置
TRAIL	附随画面消失的时间
OLD MOVIE	不需要调整

屏幕上的条棒越长，则数字效果越强。条棒出现在下列方式中：STILL、FLASH、LUMI. 和 TRAIL。



取消数字效果

按 DIGITAL EFFECT 键。数字效果指示随之消失。

注

- 下列功能在数字效果方式下不起作用：
 - 渐变
 - 录像带像片拍摄
 - 快门速度 (1/25 以下) 调整
- 下列功能在老电影方式下不起作用：
 - 宽屏幕方式
 - 聚光灯方式
 - 快门速度调整

关闭电源时

数字效果将被自动取消。

手动调整拍摄

本机在拍摄时通常会自动进行各种调整，不过您也可以根据自己的爱好手动调整下列功能。

下列功能可通过将 AUTO LOCK 选择开关设定于中央（自动锁定取消）位置的方式进行调整
光圈、增益、快门速度和白平衡

下列功能可在菜单设定中进行调整

禁用稳定拍摄

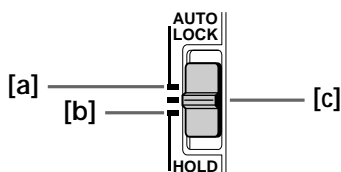
下列功能可使用其他选择开关 / 调整环进行调整

ND 滤光镜、斑马图案、聚焦、AE 变换和变焦

下面介绍上述功能的调整方法（除白平衡（p. 51）、聚焦（p. 59）以及变焦（p. 23）以外）。

AUTO LOCK 选择开关

如下所示，设定本选择开关以保持或取消这些功能的设定。



AUTO LOCK [a]

选择本位置以便让本机自动调整所有功能。

HOLD [b]

选择本位置以便在手动调整这些功能后保持所作的设定。

手动位置（AUTO LOCK 取消）[c]

选择本位置以便手动调整上述功能。

如果使用视频闪光灯（选购）

最好将 AUTO LOCK 选择开关设定于 AUTO LOCK 位置。

注

- 逆光或聚光灯方式期间当手动调节两个以上下列功能：光圈、增益和快门速度时，逆光或聚光灯功能将被自动取消。
- 未手动调节的各功能（光圈、增益和快门速度）将根据拍摄条件自动调节。

调节光圈

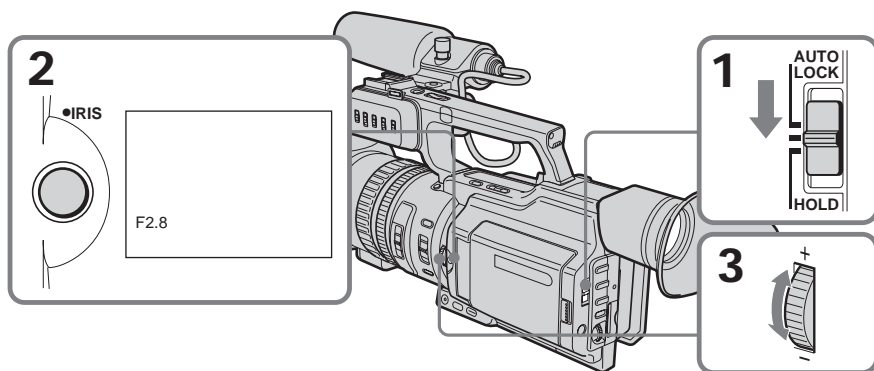
根据景深手动调节光圈。

- (1) 在摄像机处于待机、摄像或存储方式时，将 AUTO LOCK 选择开关设定于中央（自动锁定取消）位置。
- (2) 按 IRIS 键。光圈指示随后出现在液晶显示屏或取景器中。
- (3) 转动 IRIS 拨盘以调节光圈。

转动拨盘时，F 值将有如下变化：

F1.6 ↔ ... ↔ F11 ↔ CLOSE

若要获得较小光圈，则选择较大值。



返回自动光圈方式

将 AUTO LOCK 选择开关设定为 AUTO LOCK 或按 IRIS 键。光圈指示从液晶显示屏或取景器中消失。

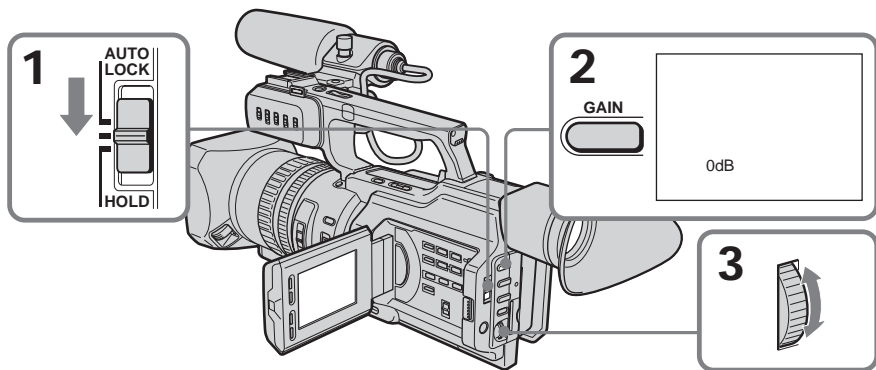
关于景深

景深表示从拍摄对象后面的距离到前面的距离所测得的聚焦范围。景深随光圈（F 值）和焦距变化而变化。降低 F 值（大光圈）可减少景深。而增加 F 值（小光圈）则可提供更大的景深。在望远拍摄位置变焦可提供较小的景深，而在广角位置变焦的景深则较大。

景深	浅	深
光圈	接近打开（低 F 值）	接近打开（高 F 值）
变焦	望远拍摄（T）	广角拍摄（W）

调节增益

- (1) 在摄像机处于待机、摄像或存储方式时，将 AUTO LOCK 选择开关设定于中央（自动锁定取消）位置。
- (2) 按 GAIN 键。增益指示随后出现在液晶显示屏或取景器中。
- (3) 转动 SEL/PUSH EXEC 拨盘以调节增益。
转动拨盘时，增益值将在 0 dB 和 18 dB 之间变化。

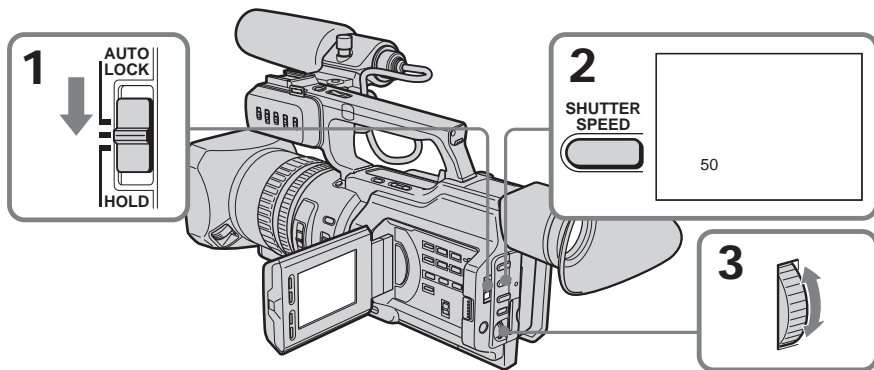


返回自动增益方式

将 AUTO LOCK 选择开关设定为 AUTO LOCK 或按 GAIN 键。增益指示从液晶显示屏或取景器中消失。

调整快门速度

- (1) 当本机处于待机、摄像、或存储方式时，将 AUTO LOCK 选择开关设定于中央（自动锁定取消）位置。
- (2) 按 SHUTTER SPEED 键。随后在液晶显示屏或取景器中出现快门速度指示。
- (3) 转动 SEL/PUSH EXEC 拨盘以选择所需速度。在转动拨盘的同时，快门速度将按下列顺序改变：
1/3 ↔ 1/6 ↔ 1/12 ↔ ... ↔ 1/3500 ↔ 1/6000 ↔ 1/10000
若要增加快门速度，请选择较小的设定（液晶显示屏或取景器中的大值指示）。



如欲恢复自动快门速度方式

将 AUTO LOCK 选择开关设定于 AUTO LOCK 位置或者按 SHUTTER SPEED 键。快门速度指示随后从液晶显示屏或取景器屏幕中消失。

用慢速快门速度拍摄时

如果快门速度较慢，则可能失去自动聚焦。使用三脚架手动调节聚焦。

在荧光灯或日光灯下拍摄时

当在荧光灯或日光灯下拍摄时，受某些快门速度的影响，可能会出现屏幕亮度大增的罕见现象（闪变现象）。

如果将快门速度设定为 1/25 以下

将无法使用聚光灯功能（p. 26）和数字效果功能（p. 40）。

使用 ND 滤光镜

即便在太明亮的条件下使用 ND 滤光镜（ND 滤光镜 1 设定对应于光量的 $1/4$ ，而 ND 滤光镜 2 设定对应于光量的 $1/32$ ）拍摄，你也能调整光量拍摄出清晰的图像。

当 ND1 或 ND2 指示在液晶显示屏或取景器中闪烁时

需要使用 ND 滤光镜。

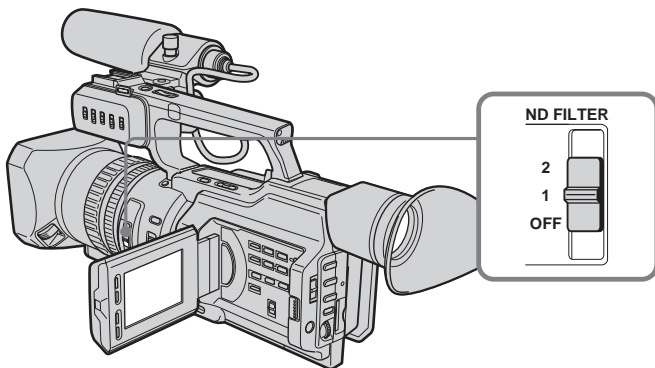
当 ND 1 闪烁时，请将 ND FILTER 选择开关设定为 1 以使液晶显示屏或取景器中的 ND1 指示消失。

当 ND 2 闪烁时，请将 ND FILTER 选择开关设定为 2 以使液晶显示屏或取景器中的 ND 2 指示消失。

当 ND OFF 在液晶显示屏或取景器中闪烁时

不需要使用 ND 滤光镜。请将 ND FILTER 选择开关设定为 OFF 以使液晶显示屏或取景器中的指示消失。

ND 滤光镜随之被禁用。



注

- 拍摄期间如果将 ND FILTER 选择开关设定为别的位置，图像可能会变模糊，或出现音频噪声。请在拍摄前最好检查一下 ND FILTER 选择开关的位置。
- 当拍摄太明亮的物体时，小光圈的衍射可能会导致轻微的聚焦偏差。此现象在使用摄像机时相当常见。用 ND 滤光镜可减小这种现象的影响，从而可以获得较好的拍摄条件。

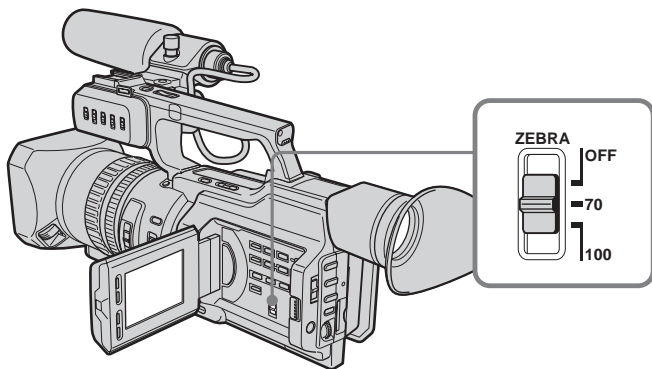
使用录像闪光灯（选购）时

使用闪光灯时请将 ND FILTER 选择开关设定为 OFF。

斑马图案拍摄

本机经过设定可以在液晶显示屏或取景器中将亮度超过一定水平的拍摄对象的那部分图像显示成斑马图案（斜纹）。当 ZEBRA 选择器设定于 100 位置时，出现斑马图案的图像部分属于高亮度和过度曝光区。通过显示斑马图案可以检查拍摄对象的图像水平。可将斑马图案用作调整曝光和快门速度的向导以获得所需的图像。

在待机或存储方式下将 ZEBRA 选择开关设定为 70 或 100。



设定	含义
70	在液晶显示屏或取景器中，斑马图案出现在亮度约为 70% 的拍摄对象的图像部分。
100	在液晶显示屏或取景器中，斑马图案出现在亮度约超过 100% 的拍摄对象的图像部分。
OFF	在液晶显示屏或取景器中不出现斑马图案。

消除斑马图案


将 ZEBRA 选择开关设定为 OFF。


关于斑马图案拍摄

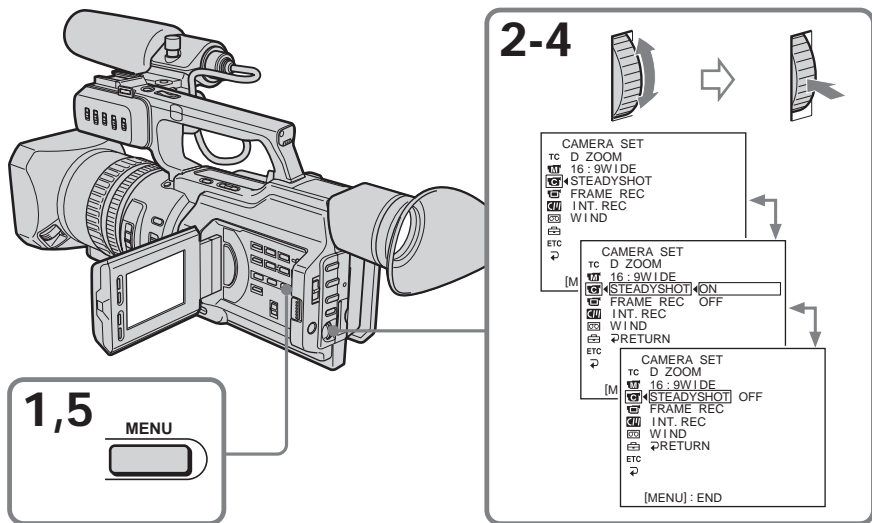
虽然在液晶显示屏或取景器中可以看到斑马图案，但斑马图案不会被拍摄下来。

取消稳定拍摄功能

在稳定拍摄功能工作期间，本机可对晃动作出补偿。

如果不想使用，也可取消稳定拍摄功能。液晶显示屏或取景器中将出现  指示。当用三脚架拍摄固定物体时，请勿使用稳定拍摄功能。

- (1) 在待机或存储方式下按 MENU 键以显示菜单。
- (2) 转动 SEL/PUSH EXEC 拨盘以选择 ，然后按拨盘。
- (3) 转动 SEL/PUSH EXEC 拨盘以选择 STEADYSHOT，然后按拨盘。
- (4) 转动 SEL/PUSH EXEC 拨盘以选择 OFF，然后按拨盘。
- (5) 按 MENU 键消除菜单显示。



重新激活稳定拍摄功能

在步骤 4 中选择 ON，然后按 SEL/PUSH EXEC 拨盘。

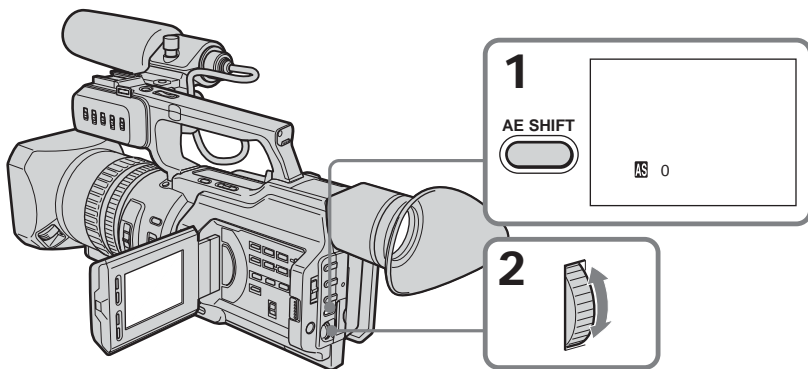
关于稳定拍摄功能

- 稳定拍摄功能不会校正摄像机的过度晃动。
- 如果使用望远拍摄转换镜头（选购）或广角拍摄转换镜头（附带的），这些镜头则可能影响稳定拍摄功能。

调节 AE 变换

可以根据不同的拍摄环境和拍摄对象来调节 AE 变换。

- (1) 在待机、摄像或存储方式下按 AE SHIFT 键。AE 变换指示随后出现在液晶显示屏或取景器中。
- (2) 转动 SEL/PUSH EXEC 拨盘以调节亮度。



取消 AE 变换

将 AE 变换值设定为 0 或按 AE SHIFT 键。

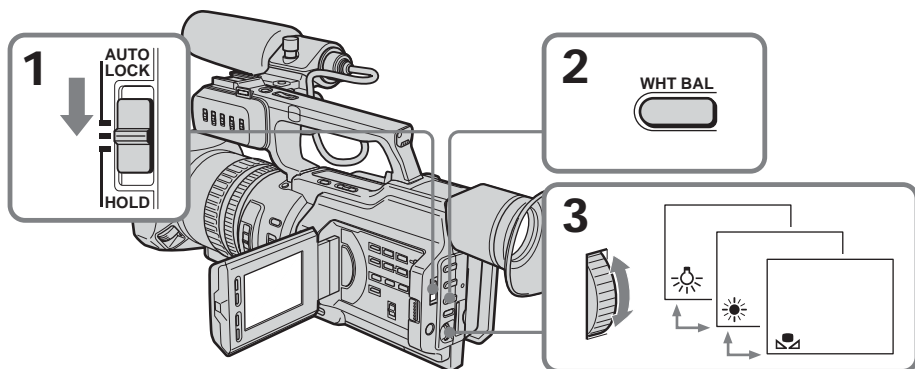
调节 AE 变换时

AS -4 至 AS +4 指示出现在液晶显示屏或取景器中。数值将根据相应的 AE 变换电平而变化。

调节白平衡

调节白平衡可使白色物体看起来洁白，并使摄像机拍摄的色彩平衡更自然。白平衡通常是自动调节的。当照明条件变化很快或在户外拍摄时（如霓虹灯、焰火），通过手动调节白平衡可获得更好的效果。


- (1) 当摄像机处于待机、摄像或存储方式时，将 AUTO LOCK 选择开关设定于中央（自动锁定取消）位置。
- (2) 按 WHT BAL 键。白平衡指示随后出现在液晶显示屏或取景器中。
- (3) 转动 SEL/PUSH EXEC 拨盘以选择适合于下列条件的白平衡方式。在转动拨盘的同时，显示将按下列顺序变化：
☀️（单触白平衡） ↔ 🌞（户外） ↔ 🏠（室内）



指示	拍摄条件
☑️	• 根据光源来调节白平衡。拍摄期间无此操作。请按照下一页所述的步骤重新调节设定。
🌞（户外）	• 拍摄日落 / 日出、日落、日出前、霓虹灯或焰火 • 在配色荧光灯下
🏠（室内）	• 照明条件快速变化 • 摄像室等太明亮的场所 • 在钠灯或水银灯下


如果在步骤 3 中选择了 

如果将白平衡设定为单触白平衡方式，则即使照明条件发生变化，所作的设定也将被锁定和保持下来。这样一来，您就可以用自然色彩进行拍摄，从而使图像不受周围光线的影响。

（屏幕上  指示）

(1) 对准一个白色物体如纸张等的全景。




(2) 按 SEL/PUSH EXEC 拨盘。

 指示快速闪烁。当白平衡已被调好并存入存储器后，该指示便会停止闪烁。此后即使取出电池，设定也将被保持下去。

返回自动调节


将 AUTO LOCK 选择开关设定为 AUTO LOCK 或者按 WHT BAL。白平衡指示随后从液晶显示屏或取景器屏幕中消失。

关于白平衡

- 当采用摄像室照明或视频照明进行拍摄时，请使用 （室内）方式。
- 当采用萤光照明进行拍摄时，请用 （单触白平衡）方式来重新调节白平衡，或者使用自动白平衡方式。如果使用 （室内）方式，白平衡则有可能调节不当。

如果拍摄期间照明条件发生了变化


- 如果照明条件发生了变化，请在本机处于待机状态时重新调节白平衡。
- 在自动白平衡方式下，请在下列情况下先将 POWER 开关设定于 CAMERA 位置，然后将摄像机对准白色对象约 10 秒钟以获得更好的调整：
 - 取出电池进行更换。
 - 将摄像机从室内拿到室外或者相反。

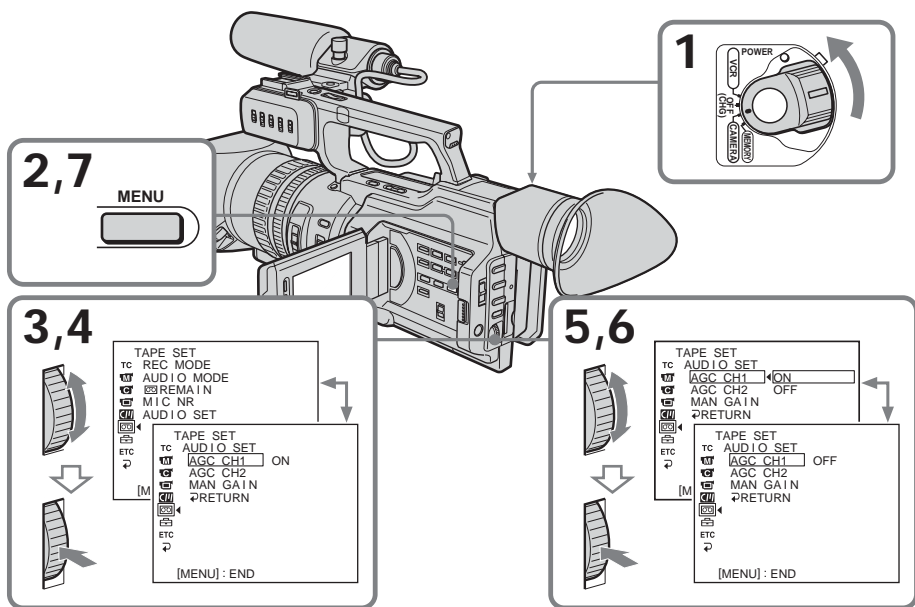
按了 SEL/PUSH EXEC 拨盘后  指示仍闪烁不停时白平衡无法设定。请改用自动白平衡方式。

手动调节录音电平 - 录音电平

可以调节录音电平。调节时可使用耳机监听声音。可以分别调节声道 1 和声道 2。

选择要手动调节的声道

- (1) 将 POWER 开关设定于 CAMERA 或 VCR 位置。
- (2) 按 MENU 键以显示菜单。
- (3) 转动 SEL/PUSH EXEC 拨盘以选择 ，然后按拨盘。
- (4) 转动 SEL/PUSH EXEC 拨盘以选择 AUDIO SET，然后按拨盘。
- (5) 转动 SEL/PUSH EXEC 拨盘以选择所需的项目，然后按拨盘。
- (6) 转动 SEL/PUSH EXEC 拨盘以选择项目设定，然后按拨盘。
- (7) 按 MENU 键消除菜单显示。



需要调节的项目

项目	设定	含义
AGC CH1	ON	从自动 (ON) 和手动 (OFF) 切换声道 1 的录音电平调节。
	OFF	
AGC CH2 ^{a)}	ON	从自动 (ON) 和手动 (OFF) 切换声道 2 的录音电平调节。
	OFF	
MAN GAIN ^{a)b)}	SEPARATED	设定声道 1 和声道 2 的录音电平为相连 (LINKED) 或分开 (SEPARATED)。
	LINKED	

a) 仅可在外部麦克风连接至 INPUT2 接口时使用。

b) 仅可在 AGC CH1 和 AGC CH2 均设定为 OFF 时使用 LINKED。

自动调节录音电平

当自动调节声道 1 的录音电平时，请将 AGC CH1 设定为 ON。

当自动调节声道 2 的录音电平时，请将 AGC CH2 设定为 ON。

手动调节录音电平时

录音电平指示出现在液晶显示屏的右下方或取景器内。

声音通过 AUDIO CH1/CH2 插孔或 DV 接口输入

不能调节录音电平。

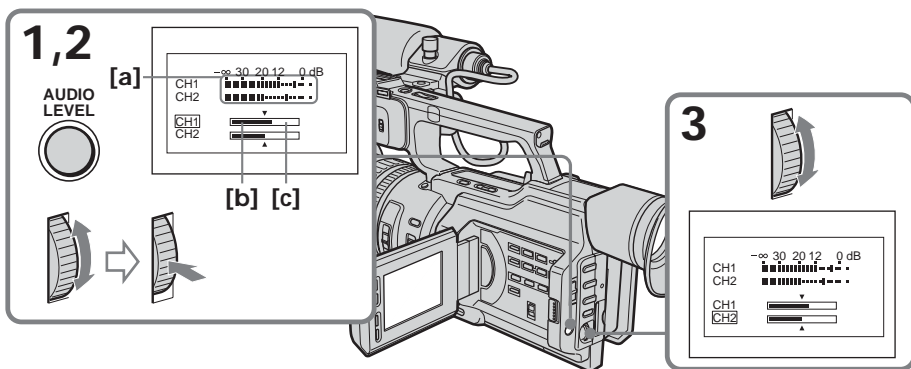
调节录音电平

(1) 在待机或摄像方式下按 AUDIO LEVEL 键以显示录音电平调节指示。

(2) 转动 SEL/PUSH EXEC 拨盘以调节声道 1 的录音电平，然后按拨盘。

光标移至“CH2”后，可以调节声道 2 的录音电平。

(3) 转动 SEL/PUSH EXEC 拨盘以调节声道 2 的录音电平。



[a] 录音电平仪

[b] 减少录音电平

[c] 增加录音电平

消除录音电平调节指示

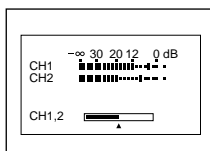
再按一次 AUDIO LEVEL 键。

AGC CH1 或 AGC CH2 被设定为 ON 时

可以看到录音电平调节屏幕，但是，不能调节以上项目设定为 ON 时声道的录音电平。

MAN GAIN 设定为 LINKED 时

录音电平调节屏幕将作如下变化。



连接选购的外部麦克风

将多个麦克风或一个选购的麦克风连接至摄像机后，可以获取所需的音质。

- (1) 松开麦克风支架螺丝并打开盖板。
- (2) 拔下附带的麦克风并拔下摄像机的电缆。
- (3) 将麦克风（选购）连接至 INPUT1 或 INPUT2 接口。
- (4) 使用 REC CH SELECT 开关选择要使用的声道。根据 REC CH SELECT 开关的位置，所使用的声道如下所示：

音频输入端	REC CH SELECT 开关的位置	录音位置
INPUT1	CH1	声道 1
	CH1•CH2	声道 1/2
INPUT2	CH1	声道 2
	CH1•CH2	-

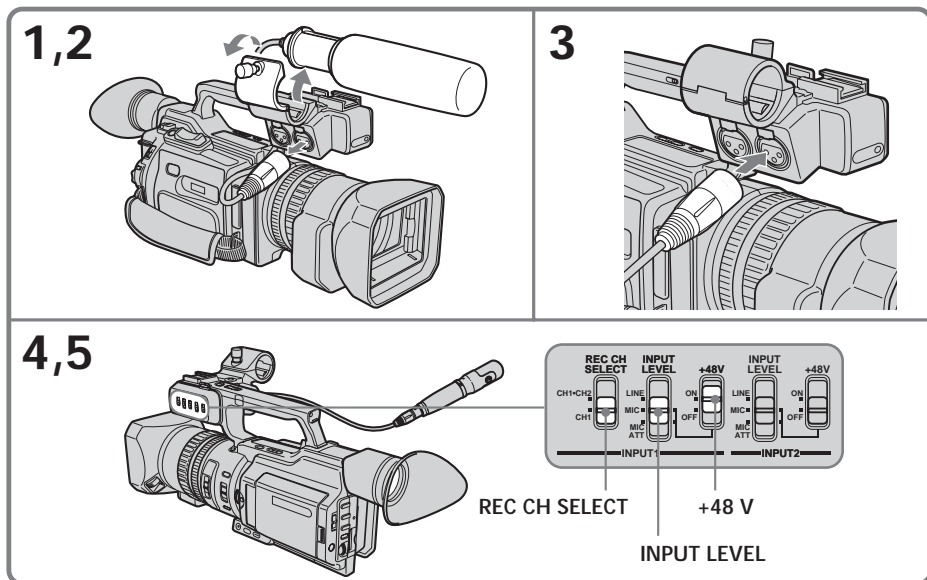
- (5) 对以下设定进行设定。

连接麦克风时

将 INPUT LEVEL 选择开关设定为 MIC 或 MIC ATT。当设定为 MIC ATT 时，可减少音量约 +20 dB。如果麦克风通过电缆供电，则将 +48V 开关设定为 ON。

连接音频装置时

将 +48V 开关设定为 OFF 并将 INPUT LEVEL 选择开关设定为 LINE。



用力吹时

根据输入的声道，在菜单设定中将 WIND 的 CH1 或 CH2 设定为 ON (p.105)。

在以下情况下，最好在菜单设定中将 MIC NR 设定为 OFF。

- 距摄像机一定距离处使用外部麦克风时。
- REC CH SELECT 开关设定为 CH1 时，将不能通过 INPUT2 接口录制声音。
- 将 INPUT LEVEL 选择开关设定为 LINE。

拔下麦克风插头时

按住 PUSH 键的同时将其拔下。

注

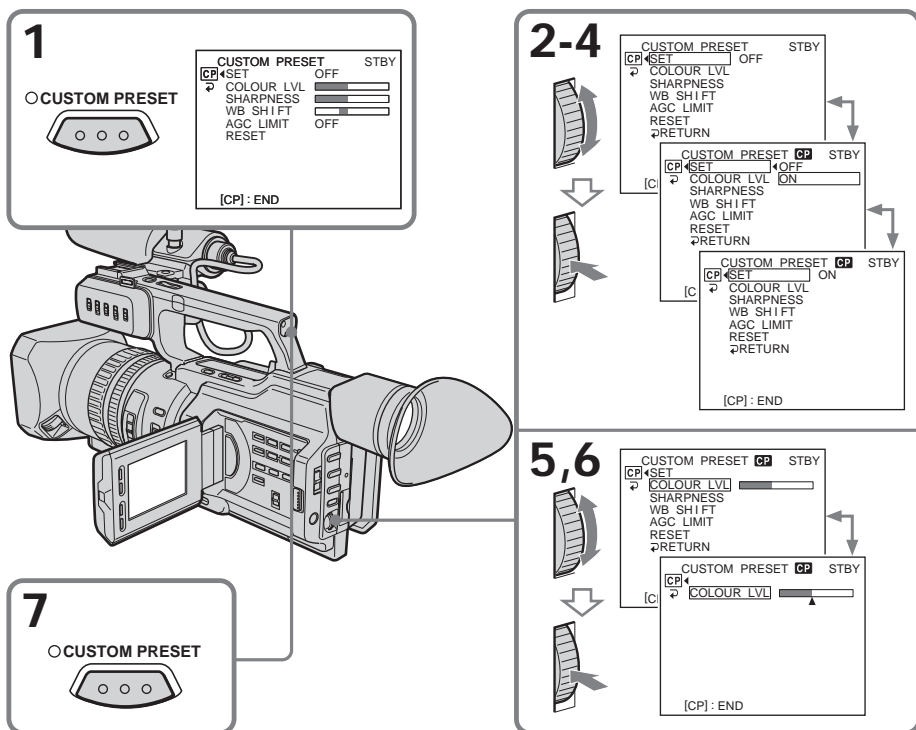
- 使用外部麦克风时，请使用欠扫描监视器确保麦克风防风罩不出现在屏幕中。
- 如果使用 48-V 麦克风以外的装置，并将 +48V 开关设定为 ON，该装置可能会发生故障。当连接了 48-V 麦克风以外的装置时，请将其设定为 OFF。

对图像质量调整进行预设 - 用户预设

本机经过预设可拍摄出具有所需图像质量的图像。预设时，可首先拍摄某个对象，然后用菜单设定来查看显示在电视机上的图像，并对图像进行调整。

- (1) 在待机或存储方式下按 CUSTOM PRESET 键以显示 CUSTOM PRESET 菜单。
- (2) 按 SEL/PUSH EXEC 拨盘。
- (3) 转动 SEL/PUSH EXEC 拨盘以选择 SET，然后按拨盘。
- (4) 转动 SEL/PUSH EXEC 拨盘以选择 ON，然后按拨盘。
- (5) 转动 SEL/PUSH EXEC 拨盘以选择所需的项目，然后按拨盘。
- (6) 转动 SEL/PUSH EXEC 拨盘以调整所选的项目，然后按拨盘。
- (7) 按 CUSTOM PRESET 键。

CUSTOM PRESET 菜单消失，而 **CP** 指示出现在液晶显示屏或取景器中。



对图像质量调整进行预设 - 用户预设

需要调整的项目

项目	含义	调整值
COLOUR LVL	色彩强度	减少色彩强度 ↔ 增加色彩强度
SHARPNESS	清晰度	更柔和 ↔ 更清晰
WB SHIFT	白平衡	偏蓝 ↔ 偏红
AGC LIMIT	自动增益限度	6 dB/12 dB/OFF
RESET	将上述项目重置为出厂设定。	

取消使用用户预设

在步骤 4 中选择 OFF，然后按 SEL/PUSH EXEC 拨盘。

返回标准设定

在步骤 5 的 RESET 项目中选择 OK，然后按 SEL/PUSH EXEC 拨盘。如欲取消，请选择 RETURN，然后按 SEL/PUSH EXEC 拨盘。

查看用户预设的设定

在本机处于待机、摄像或存储方式时按 CUSTOM PRESET 键。

用户预设的设定随后出现在液晶显示屏或取景器中。

关于 AGC 限度

手动调节增益时，增益电平最高可达 18 dB (OFF)。

在 CAMERA 或存储方式下预设所需的图像质量时

预设值仅适用于预设时的当前方式。若要在 CAMERA 和存储方式下使用同一个预设值，则需分别预设。

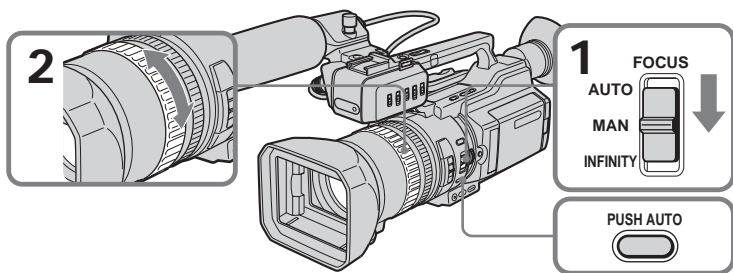
手动聚焦

在下列场合进行手动聚焦可获得更佳的效果：

- 拍摄以下景物时自动聚焦方式无效：
 - 隔着有水汽的玻璃窗之景物
 - 横向条纹
 - 墙壁、天空等背景前对比度低的拍摄对象
- 要将聚焦对象从前景改变为背景时
- 使用三脚架拍摄稳定对象时



- (1) 将 FOCUS 向下按至 MANUAL。☒ 指示随后出现在液晶显示屏或取景器中。
- (2) 转动聚焦环使聚焦清晰。



返回自动聚焦方式

将 FOCUS 键推动至 AUTO 位置以关闭 ☒ 或 ▲ 指示。

无限远聚焦

将 FOCUS 键推动至 INFINITY 位置。▲ 指示随后出现在液晶显示屏或取景器中。当您想要聚焦在远处的景物上，而摄像机却自动聚焦在近处的景物上时，这一功能是很有用的。

使用临时自动聚焦进行拍摄

按 PUSH AUTO 键。

按着 PUSH AUTO 键时，自动聚焦功能发生作用。

使用本键可以流畅地转换聚焦对象。

松开 PUSH AUTO 键可恢复手动聚焦。

获得正确的聚焦

首先将变焦设向“T”（望远）侧并对景物进行手动聚焦，然后逐渐按变焦杆的“W”侧以调节变焦。

靠近对象拍摄时

在最大“W”（广角）位置聚焦。

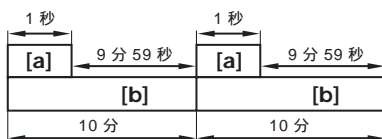
☒ 指示改变如下：

- ▲ 拍摄远处的景物时。
- 拍摄对象太靠近而无法聚焦时。

间隔拍摄



本机经过设定可自动按顺序执行拍摄和待机操作以进行延时拍摄。将此功能用于拍摄开花过程、逐渐显现的事物等可获得极好的摄像效果。

例如



[a] 拍摄时间

[b] 等待时间

- (1) 在待机状态下按 MENU 键以显示菜单。
- (2) 转动 SEL/PUSH EXEC 拨盘以选择 , 然后按拨盘。
- (3) 转动 SEL/PUSH EXEC 拨盘以选择 INT. REC, 然后按拨盘。
- (4) 转动 SEL/PUSH EXEC 拨盘以选择 SET, 然后按拨盘。
- (5) 设定 INTERVAL 和 REC TIME 两项。
 - ① 转动 SEL/PUSH EXEC 拨盘以选择 INTERVAL, 然后按拨盘。
 - ② 转动 SEL/PUSH EXEC 拨盘以选择所需的间隔时间, 然后按拨盘。
时间: 30SEC ↔ 1MIN ↔ 5MIN ↔ 10MIN
 - ③ 转动 SEL/PUSH EXEC 拨盘以选择 REC TIME, 然后按拨盘。
 - ④ 转动 SEL/PUSH EXEC 拨盘以选择所需的拍摄时间, 然后按拨盘。
时间: 0.5SEC ↔ 1SEC ↔ 1.5SEC ↔ 2SEC
 - ⑤ 转动 SEL/PUSH EXEC 拨盘以选择  RETURN, 然后按拨盘。

1 MENU

2-4

5

① CAMERA SET
TC D ZOOM
16:9WIDE
STEADYSHOT
FRAME REC
INT. REC
WIND
ETC
RETURN

② CAMERA SET
TC D ZOOM
16:9WIDE
STEADYSHOT
FRAME REC
INT. REC
WIND
RETURN

③ CAMERA SET
TC D ZOOM
16:9WIDE
STEADYSHOT
FRAME REC
INT. REC
WIND
RETURN

④ CAMERA SET
TC D ZOOM
16:9WIDE
STEADYSHOT
FRAME REC
INT. REC
WIND
RETURN

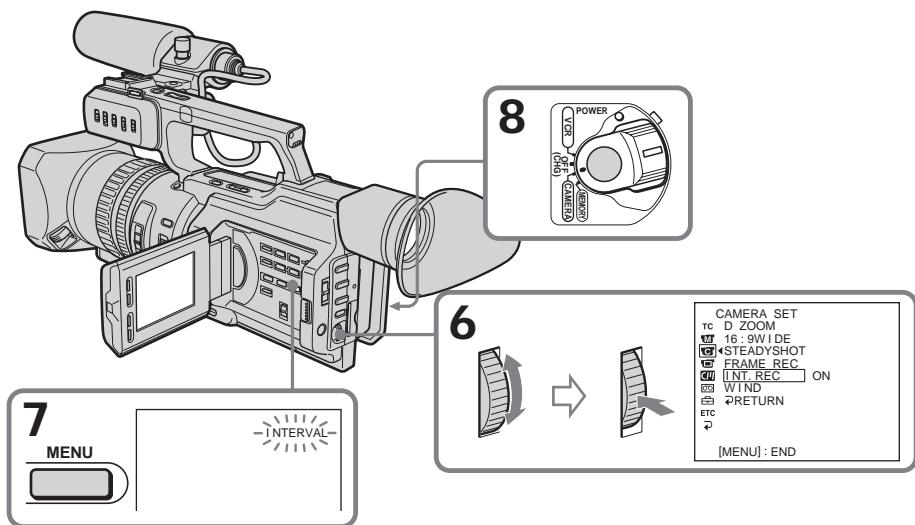
① CAMERA SET
TC INT. REC
INTERVAL 30SEC
REC TIME
RETURN

② CAMERA SET
TC INT. REC
INTERVAL 30SEC
REC TIME 1MIN
RETURN 10MIN

③ CAMERA SET
TC INT. REC
INTERVAL
REC TIME 0.5SEC
RETURN

④ CAMERA SET
TC INT. REC
INTERVAL
REC TIME 0.5SEC
RETURN 1.5SEC 2SEC

- (6) 转动 SEL/PUSH EXEC 拨盘以选择 ON，然后按拨盘。
- (7) 按 MENU 键以清除菜单显示。间隔拍摄指示随后闪烁起来。
- (8) 按 START/STOP 键开始间隔拍摄。间隔拍摄指示随后点亮。



取消间隔拍摄

- 在菜单设定中将 INT. REC 项目设定为 OFF。
- 将 POWER 开关设定于 OFF (CHG)、VCR 或 MEMORY 位置。

临时停止间隔拍摄转而进行正常拍摄

按 START/STOP 键。只能进行一次正常拍摄。如欲取消正常拍摄，可再按一次 START/STOP 键。

关于间隔拍摄

在存储方式下无法进行间隔拍摄。

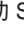
关于拍摄时间

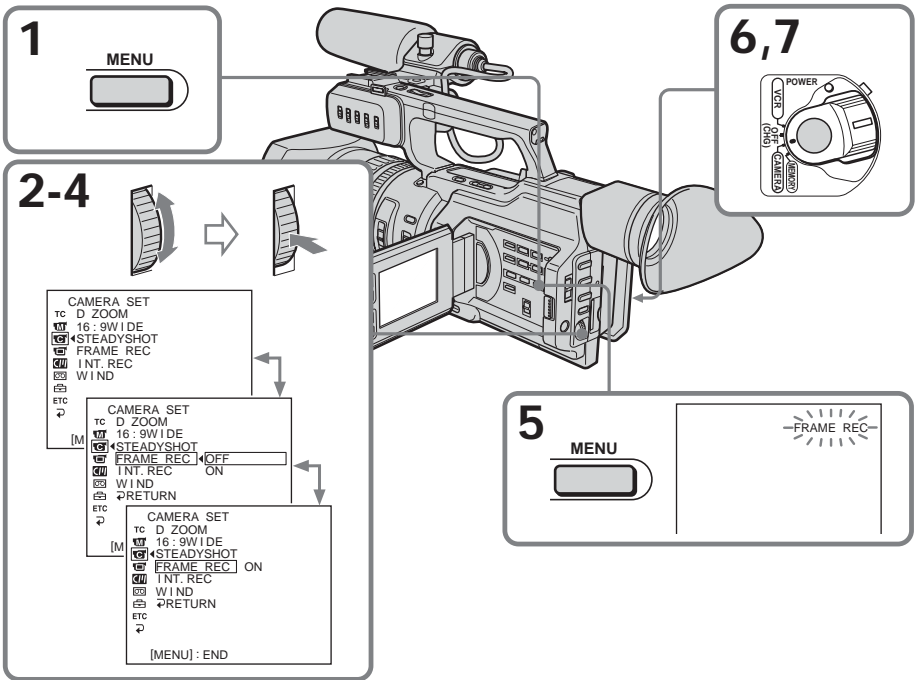
拍摄时间与所选时间之间可能存在 ± 6 帧的误差。

即使在间隔拍摄中按了 INDEX MARK 键无法添加索引标志。

逐帧拍摄 - 剪切拍摄

使用剪切拍摄功能可拍摄出带时停时动的动画效果的图像。为了产生这种效果，应交替地轻微移动景物并进行剪切拍摄。请最好使用三脚架并在步骤 6 以后使用遥控器。

- (1) 在待机状态下按 MENU 键以显示菜单。
- (2) 转动 SEL/PUSH EXEC 拨盘以选择 ，然后按拨盘。
- (3) 转动 SEL/PUSH EXEC 拨盘以选择 FRAME REC，然后按拨盘。
- (4) 转动 SEL/PUSH EXEC 拨盘以选择 ON，然后按拨盘。
- (5) 按 MENU 键以清除菜单显示。
FRAME REC 指示点亮。
- (6) 按 START/STOP 键开始剪切拍摄。摄像机连续拍摄约六帧后返回拍摄待机状态。
- (7) 移动景物并重复步骤 6。



取消剪切拍摄

- 在菜单设定中将 FRAME REC 项目设定为 OFF。
- 将 POWER 开关设定于 OFF (CHG)、VCR 或 MEMORY 位置。

关于剪切拍摄

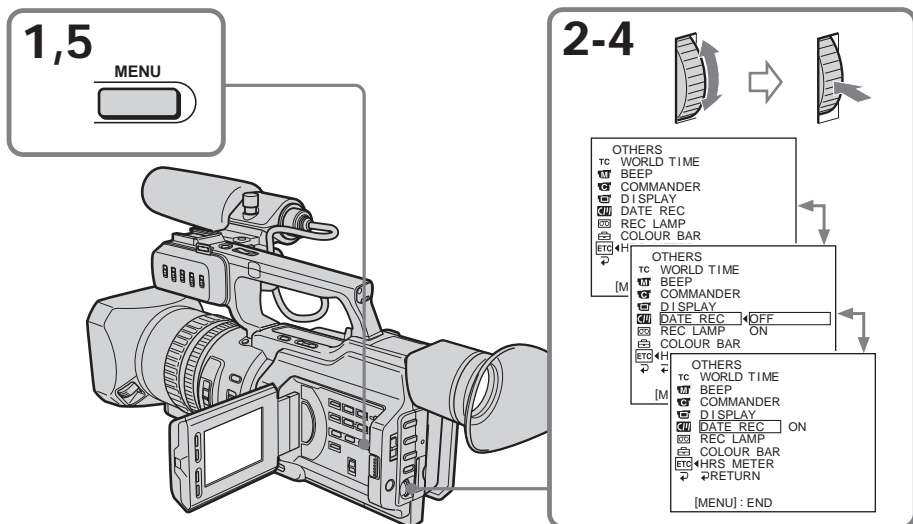
- 最后拍摄的片断比其他的片断长。
- 如果连续使用本功能，录像带剩余时间则不显示。
- 在剪切拍摄中无法添加索引标志。

在图像上添加日期和时间

可直接在图像上添加日期 / 时间指示，包括作为数据代码显示的日期 / 时间。

- (1) 按 MENU 键以在待机方式下显示菜单。
- (2) 转动 SEL/PUSH EXEC 拨盘以选择 $\overline{\text{etc}}$ ，然后按拨盘。
- (3) 转动 SEL/PUSH EXEC 拨盘以选择 DATE REC，然后按拨盘。
- (4) 转动 SEL/PUSH EXEC 拨盘以选择 ON，然后按拨盘。
- (5) 按 MENU 键以删除菜单显示。

日期 / 时间指示出现在液晶显示屏或取景器中。



取消添加日期 / 时间指示

在步骤 4 中选择 OFF，然后按 SEL/PUSH EXEC 拨盘。

注

无法删除图像上的拍摄日期 / 时间。在使用该功能前，请确保日期和时间设定正确。

添加索引标志

如果给所要查找的场面加上索引标志，以后将很容易查找到该场面（p. 65）。

在摄像方式下 [a]：

按 INDEX MARK 键。

“INDEX MARK”指示随后在液晶显示屏或取景器中显示约七秒钟。如果指示消失，则表明索引标志已经添加完毕。

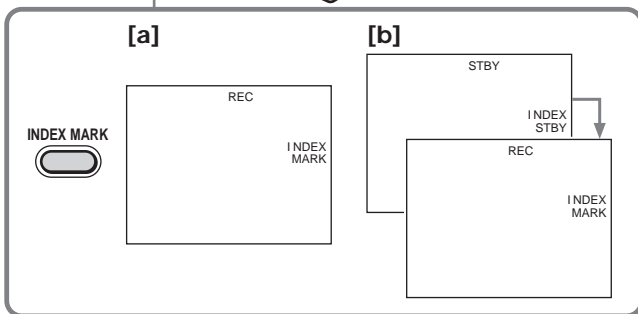
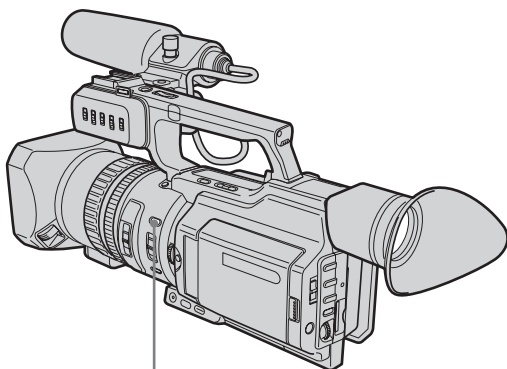
在待机方式下 [b]：

按 INDEX MARK 键。

“INDEX STBY”指示出现在液晶显示屏或取景器中。当按 START/STOP 键开始拍摄时，“INDEX STBY”指示变为“INDEX MARK”，该指示消失后，表示索引标志已经添加完毕。

摄像机从拍摄起点起第 11 帧开始索引标志。索引信号被记录在录像带存储器上约 0.3 秒，并被记录在录像带上约五秒。

在 VCR 方式下可以添加索引标志（p. 83）。



取消添加索引标志

在待机状态下再按一次 INDEX MARK 键。

关于索引

- 本机在拍摄中记录索引信号，而不能在拍摄后标志索引。
- 索引信号被同时记录在录像带和录像带存储器上。如果您使用不带录像带存储器的录像带或该录像带存储器已满，则信号只被记录在录像带上。
- 当在已录像的录像带上录像并在该录像带上标志索引时，在进行标志前最好清除录像带存储器中的所有数据。


利用索引查找图像 - 索引查找

摄像机可自动查找标有索引的位置并从该位置开始放像（索引查找）。为方便起见，请使用带存储器的录像带。操作时可使用遥控器。

本功能可用来查看何处标有索引或者对标有索引的每个片断所在的录像带进行编辑。

利用录像带存储器查找索引位置

仅当播放带存储器的录像带时才能使用本功能（p. 142）。

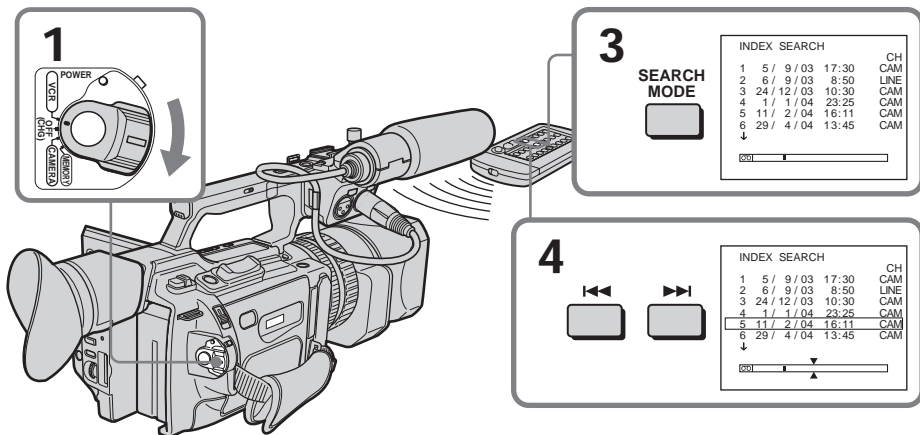
- (1) 将 POWER 开关设定于 VCR 位置。
- (2) 将菜单设定  中的 CM SEARCH 项目设定为 ON（p. 105）。出厂设定为 ON。
- (3) 反复按遥控器上的 SEARCH MODE 键直至出现索引查找指示。

该指示按下列顺序变化：

INDEX SEARCH → TITLE SEARCH → DATE SEARCH → PHOTO SEARCH → PHOTO SCAN → 无指示

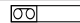
- (4) 按遥控器上的  或  键选择索引位置以备放像。

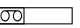


摄像机将从所选的索引位置自动开始放像。



停止查找

按  键。

在  标志中

-  标志中的条棒表示录像带上的现在位置。
-  中的  标志表示您正在查找的实际位置。






若录像带上的摄像部分中有空白段
索引查找功能可能工作异常。

如果为外部输入信号添加索引标志
在 CH 栏中出现“LINE”。

从外部音频装置录音时的录音起点索引

从外部音频装置录音时，索引标志不会记录在录像带存储器上。如果想要查找索引位置，请在菜单设定中将 CM SEARCH 设定于 OFF 位置，并且不使用录像带存储器来查找索引位置。

查找索引位置时不使用录像带存储器

- (1) 将 POWER 开关设定于 VCR 位置。
- (2) 将菜单设定  中的 CM SEARCH 项目设定为 OFF (p. 105)。如果使用不带存储器的录像带，则可跳过这一步。
- (3) 反复按遥控器上的 SEARCH MODE 键直至出现索引查找指示。
该指示按下列顺序变化：
INDEX SEARCH → DATE SEARCH → PHOTO SEARCH → PHOTO SCAN
→ 无指示
- (4) 按遥控器上的  键查找上一个索引位置，或者按遥控器上的  键查找下一个索引位置。摄像机将从所选的索引位置自动开始放像。每按一次  或  键，摄像机便会查找上一个或下一个索引位置。


停止查找

按  键。

利用标题查找已摄像的录像带的边界 - 标题查找



CM
only

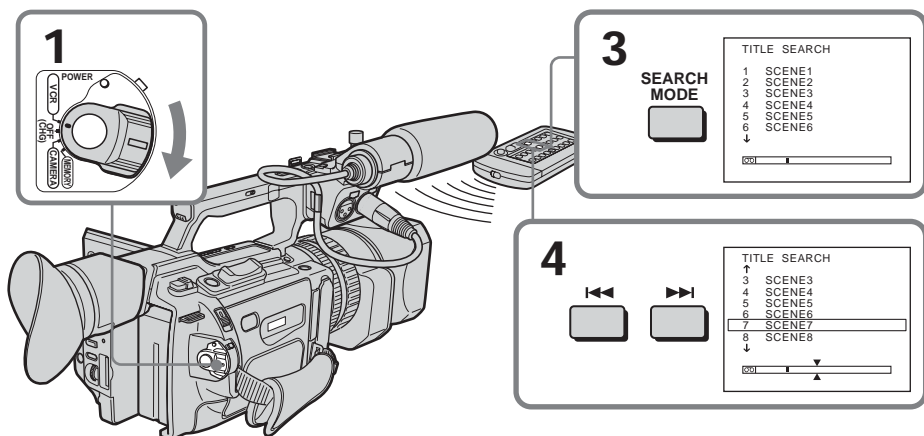
如果使用带存储器的录像带，则可以利用标题来查找已摄像的录像带的边界（标题查找）（p. 142）。请用遥控器进行此操作。

- (1) 将 POWER 开关设定于 VCR 位置。
- (2) 将菜单设定  中的 CM SEARCH 项目设定为 ON（p. 105）。出厂设定为 ON。
- (3) 反复按遥控器上的 SEARCH MODE 键直至出现标题查找指示。

指示改变如下：

INDEX SEARCH → TITLE SEARCH → DATE SEARCH → PHOTO SEARCH → PHOTO SCAN → 无指示

- (4) 按遥控器上的  或  键以选择放像标题。
摄像机自动开始播放含有所选标题的场面。



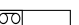
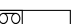

先进放像操作

停止查找

按  键。

若使用不带存储器的录像带
无法添加或查找标题。

在  标志中

-  标志中的条棒表示录像带上的现在位置。
-  中的  标志表示您正在查找的实际位置。

若录像带上的摄像部分中有空白段
标题查找功能可能工作异常。




利用日期查找图像 - 日期查找

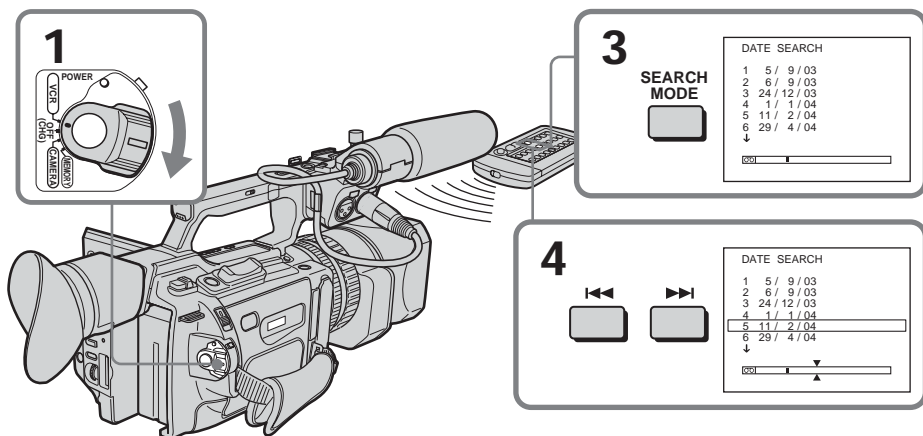
摄像机可自动查找摄像日期改变的位置并从该位置开始放像（日期查找）。为方便起见，请使用带存储器的录像带。操作时可使用遥控器。


本功能可用于查看摄像日期改变的位置或在各摄像日期编辑录像带。

利用录像带存储器查找日期

只能在播放带存储器的录像带时才能使用本功能（p. 142）。

- (1) 将 POWER 开关设定于 VCR 位置。
- (2) 将菜单设定  中的 CM SEARCH 项目设定为 ON（p. 105）。出厂设定为 ON。
- (3) 反复按遥控器上的 SEARCH MODE 键直至出现日期查找指示。
该指示按下列顺序变化：
INDEX SEARCH → TITLE SEARCH → DATE SEARCH → PHOTO SEARCH → PHOTO SCAN → 无指示
- (4) 按遥控器上的  或  键选择日期以备放像。
摄像机将从所选日期的开头自动开始放像。





停止查找
按  键。

注


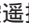
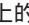


如果一天中拍摄的图像少于两分钟，则摄像机可能无法准确找到摄像日期改变的位置。

在  标志中

-  标志中的条棒表示录像带上的现在位置。
-  中的 X 标志表示您正在查找的实际位置。

若录像带上的摄像部分中有空白段
日期查找功能可能工作异常。

查找日期时不使用录像带存储器

- (1) 将 POWER 开关设定于 VCR 位置。
- (2) 将菜单设定  中的 CM SEARCH 项目设定为 OFF (p. 105)。如果使用不带存储器的录像带，则可跳过这一步。
- (3) 反复按遥控器上的 SEARCH MODE 键直至出现日期查找指示。
该指示按下列顺序变化：
INDEX SEARCH → DATE SEARCH → PHOTO SEARCH → PHOTO SCAN
→ 无指示
- (4) 按遥控器上的  键以查找前一个日期，或者按遥控器上的  键以查找后一个日期。摄像机将从日期改变的位置自动开始放像。每按一次  或  键，摄像机便会查找上一个或下一个日期位置。

停止查找

按  键。

查找像片 - 像片查找 / 像片扫描

可以查找录制在录像带上的静像（像片查找）。

无论是否带录像带存储器，还可以自动逐幅查找静像并显示各幅图像五秒钟（像片扫描）。

请使用遥控器进行这些操作。

使用此功能查看或编辑静像。

利用录像带存储器查找像片

只能在播放带存储器的录像带时使用此功能（p. 142）。

(1) 将 POWER 开关设定于 VCR 位置。

(2) 将菜单设定  中的 CM SEARCH 项目设定为 ON（p. 105）。出厂设定为 ON。

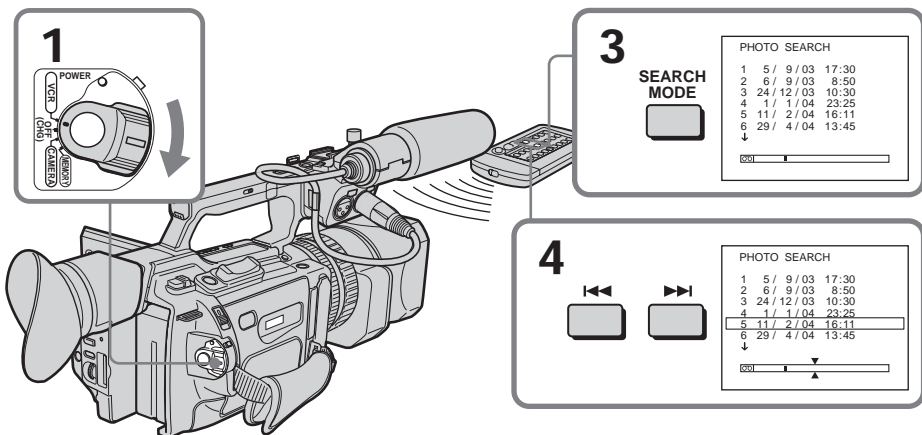
(3) 反复按遥控器上的 SEARCH MODE 键直至出现像片查找指示。

该指示按下列顺序变化：

INDEX SEARCH → TITLE SEARCH → DATE SEARCH → PHOTO SEARCH → PHOTO SCAN → 无指示

(4) 按遥控器上的  或  键选择日期以备放像。




摄像机将自动开始播放含有所选日期的像片。



停止查找


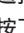

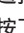

按  键。

在  标志中

-  标志中的条棒表示录像带上的现在位置。
-  中的  标志表示您正在查找的实际位置。

若录像带上的摄像部分中有空白段
像片查找功能可能工作异常。

查找像片时不使用录像带存储器

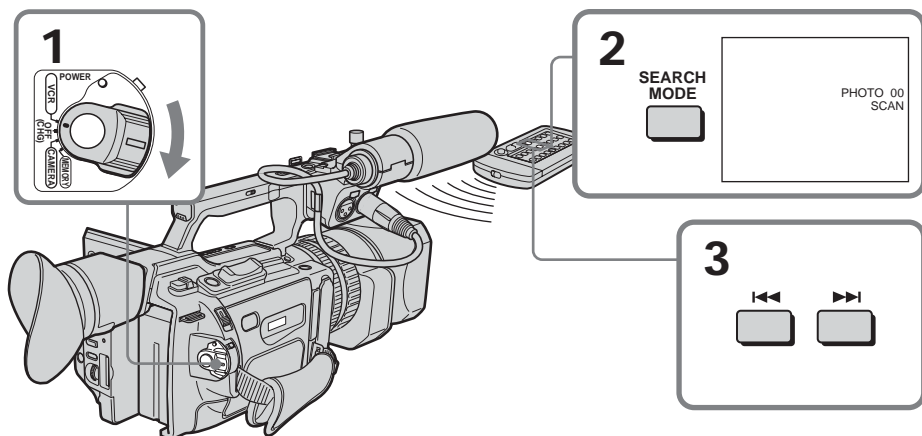
- (1) 将 POWER 开关设定于 VCR 位置。
- (2) 将菜单设定  中的 CM SEARCH 项目设定为 OFF (p. 105)。
- (3) 反复按遥控器上的 SEARCH MODE 键直至出现像片查找指示。
该指示按下列顺序变化：
INDEX SEARCH → DATE SEARCH → PHOTO SEARCH → PHOTO SCAN
→ 无指示
- (4) 按遥控器上的  或  键选择像片以备放像。每按一次  或  键，摄像机便会查找前一幅或后一幅像片。
摄像机将自动开始播放像片。

停止查找

按  键。

扫描像片

- (1) 将 POWER 开关设定于 VCR 位置。
- (2) 反复按遥控器上的 SEARCH MODE 键直至出现像片扫描指示。
该指示按下列顺序变化：
INDEX SEARCH → TITLE SEARCH → DATE SEARCH → PHOTO
SEARCH → PHOTO SCAN → 无指示
- (3) 按遥控器上的  或  键。
每幅像片将自动播放约五秒钟。



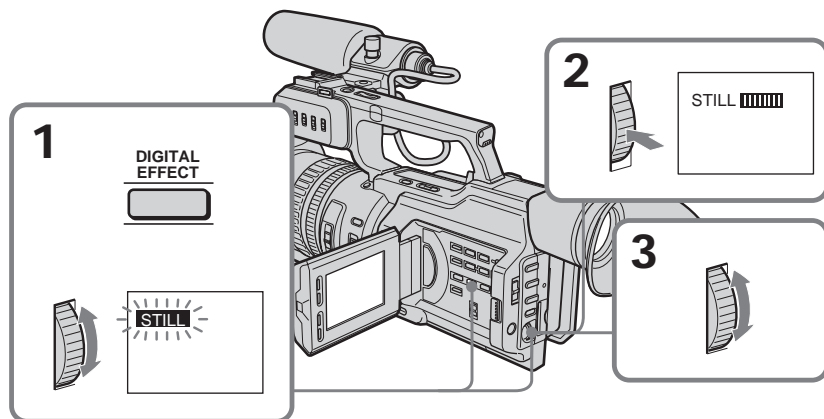
停止扫描

按  键。

在放像中使用数字效果

放像中可利用 STILL、FLASH、LUMI. 和 TRAIL 等数字效果功能来处理场面。

- (1) 在放像或放像暂停方式下，请按 DIGITAL EFFECT 键并转动 SEL/PUSH EXEC 拨盘直至所需的数字效果指示（STILL、FLASH、LUMI. 或 TRAIL）闪烁起来。
- (2) 按 SEL/PUSH EXEC 拨盘。
数字效果指示点亮，并出现条棒。在 STILL 或 LUMI. 方式下，按 SEL/PUSH EXEC 拨盘时的图像被读取并作为静像存入存储器。
- (3) 转动 SEL/PUSH EXEC 拨盘以调整效果。
关于各数字效果功能的详细说明，请参见第 40 页。



取消数字效果功能

按 DIGITAL EFFECT 键以使指示消失。

注

- 不能用数字效果功能处理从其他装置输入的图像。
- 要录制用数字效果功能处理过的图像时，请将本摄像机用作放像机，在录像机上进行录制。

经过数字效果功能处理的图像

经过数字效果功能处理的图像不通过 DV 接口输出。

将 POWER 开关设定于 OFF (CHG) 位置或停止放像时
数字效果功能将被自动取消。

复制录像带

使用 A/V 连接电缆

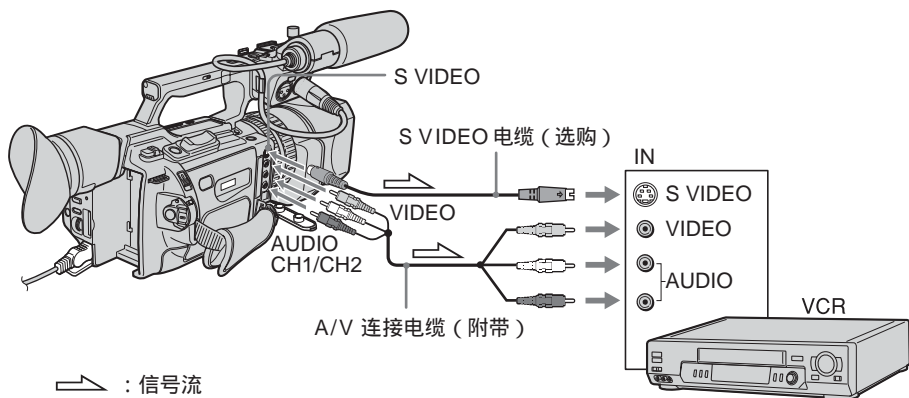
用摄像机附带的 A/V 连接电缆将摄像机连接至录像机。但是，通过模拟输入方式录制的质量不能满足专业使用的需要。

复制之前

将菜单设定中 DISPLAY 项目设定于 LCD 位置。（出厂设定为 LCD。）

如果可能，请将录像机上的输入选择开关设定于 LINE 位置。

- (1) 在录像机中装入一盘空白录像带（或要重新录像的录像带），并在摄像机中装入已摄像的录像带。
- (2) 将录像机上的输入选择开关设定于 LINE 位置。关于详细说明，请参阅录像机的使用说明书。
- (3) 将 POWER 开关设定于 VCR 位置。
- (4) 在摄像机上播放已摄像的录像带。
- (5) 开始在录像机上录像。关于详细说明，请参阅录像机的使用说明书。



结束复制录像带时

同时按摄像机和录像机上的 ■ 键。

务必取消屏幕上的指示

如果它们显示在屏幕上，则按下下列键以不将这些指示复制到录像带上。

- DISPLAY 键
- DATA CODE 键
- 遥控器上的 SEARCH MODE 键。

可以在支持以下系统的录像机上进行编辑

8 mm、 Hi8、 Digital8、 VHS、 SVHS S-VHS、 VHS-C VHSC、 SVHS-C S-VHSC、 Betamax、 DVCAM、 Mini DV 小型 DV、 DV 或 MICROMV

如果录像机是单声道式的

使用音频电缆（单声道 ↔ 立体声）（选购）连接录像机。

用 S 视频电缆（选购）进行连接以获得高质量的图像
在这种连接中，不需要连接 A/V 连接电缆的黄色（视频）插头。
将 S 视频电缆（选购）连接至摄像机和录像机上的 S 视频插孔。
这种连接方法可产生高质量的 DVCAM/DV 格式图像。

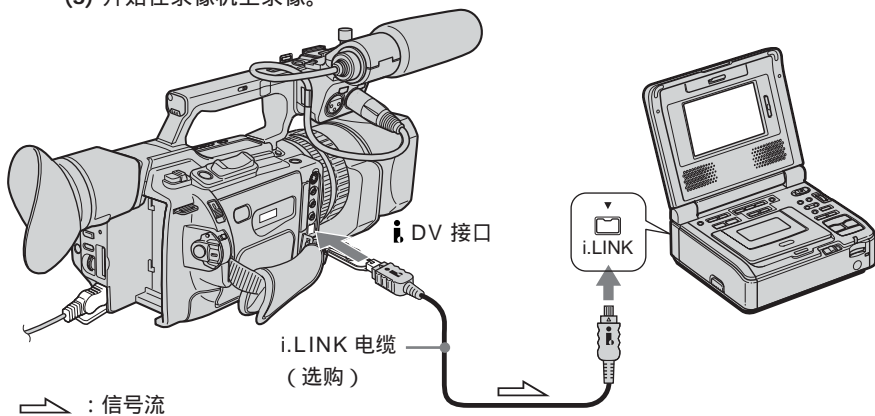
注

当将本摄像机用作放像机，并将一根 LANC 电缆（选购）连接至本摄像机和其他具有精细同步编辑功能的视频装置时，可进行精确编辑。

使用 i.LINK 电缆

只需将 i.LINK 电缆（选购）连接至 DV 接口和 DVCAM/DV 产品的 DV 接口。在数字对数字的连接中，视频和音频信号以数字方式传送，以进行高质量的编辑。您不能复制标题、显示的指示或录像带存储器的内容。

- (1) 在录像机中装入一盘空白录像带（或要重新录像的录像带），并在摄像机中装入已摄像的录像带。
- (2) 如果录像机带输入选择开关，请将录像机上的输入选择开关设定于 DV 输入位置。
关于详细说明，请参阅录像机的使用说明书。
- (3) 将 POWER 开关设定于 VCR 位置。
- (4) 在摄像机上播放已摄像的录像带。
- (5) 开始在录像机上录像。



结束复制录像带时

同时按摄像机和录像机上的 **■** 键。

用 i.LINK 电缆（DV 连接电缆）只能连接一台录像机。

经过数字效果功能处理的图像

经过数字效果功能处理的图像不从 DV 接口输出。

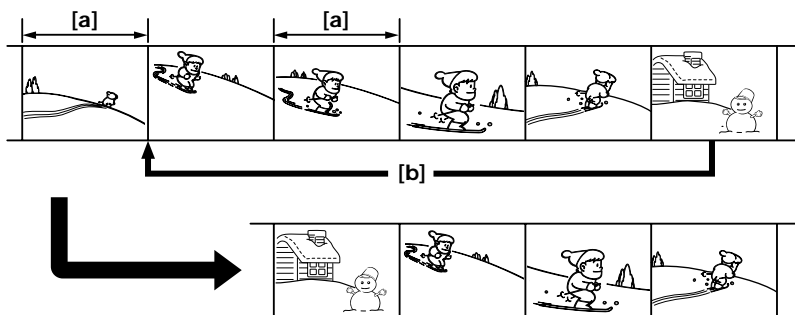
如果通过 DV 接口录制放像暂停图像

录制的图像会变得粗糙。而且用其他视频装置播放该图像时，图像可能会晃动。

仅复制所需场面 - 数字节目编辑

您可以将所选的场面（节目）复制到录像带上以供编辑，而不必操作录像机。场面可以按帧选择。

若要使用该功能，则需要使用 i.LINK 电缆（选购）。



[a] 不需要的帧

[b] 移动场面

使用数字节目编辑之前

准备 1 连接录像机 (p. 73、74)。

准备 2 调节录像机的同步 (p. 76)。

再次使用同一台录像机进行复制时，可以跳过准备 2。

使用数字节目编辑功能

操作 1 制作节目 (p. 78)。

操作 2 进行数字节目编辑（复制录像带）(p. 80)。

注

- 无法复制标题、所显示的指示或录像带存储器的内容。
- 如果从录像带的最开头位置开始录像，则可能无法正常录制录像带开头数秒钟的内容。请务必在开始录像之前留出 10 秒钟的空白段。

准备 1：连接录像机

象第 73、74 页上所示的那样连接摄像机和录像机。

准备 2：调节录像机的同步

可以调节摄像机和录像机的同步。

事先将录像带从本机内取出。建议备好纸和笔以便记录。

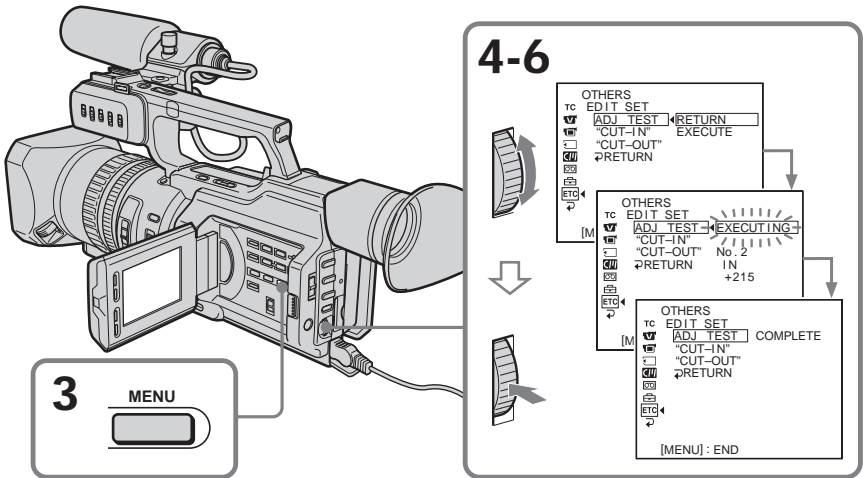
使用 i.LINK 电缆连接至 Sony 录像机时，不需要进行以下设置。

- (1) 在录像机中装入可录像的录像带。
- (2) 将 POWER 开关设定于 VCR 位置。
- (3) 按 MENU 键以显示菜单。
- (4) 转动 SEL/PUSH EXEC 拨盘以选择 **ETC**，然后按拨盘。
- (5) 转动 SEL/PUSH EXEC 拨盘以选择 EDIT SET，然后按拨盘。
- (6) 转动 SEL/PUSH EXEC 拨盘以选择 ADJ TEST，然后按拨盘。
- (7) 转动 SEL/PUSH EXEC 拨盘以选择 EXECUTE，然后按拨盘。

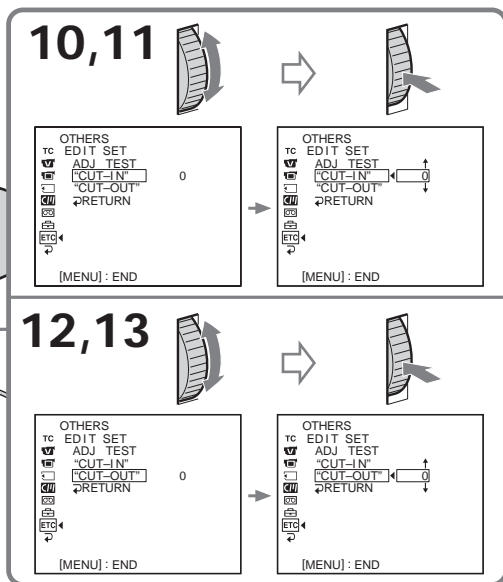
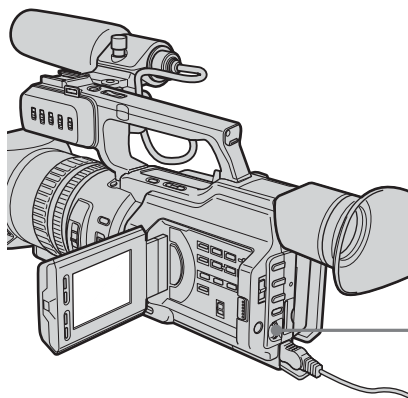
CUT-IN 和 CUT-OUT 被录像到一幅图像各五次以便计算调节同步的数值。

EXECUTING 指示在液晶显示屏或取景器中闪烁起来。结束时，指示变为 COMPLETE。

- (8) 在录像机上倒带，然后开始慢速放像。
记下每个 CUT-IN 的开始数值和每个 CUT-OUT 的结束数值。
- (9) 计算每个 CUT-IN 的所有开始数值的平均值和每个 CUT-OUT 的所有结束数值的平均值。



- (10) 转动 SEL/PUSH EXEC 拨盘以选择 “ CUT-IN ” ，然后按拨盘。
- (11) 转动 SEL/PUSH EXEC 拨盘以选择 CUT-IN 的平均数值，然后按拨盘。
算出的录像开始位置已经设好。
- (12) 转动 SEL/PUSH EXEC 拨盘以选择 “ CUT-OUT ” ，然后按拨盘。
- (13) 转动 SEL/PUSH EXEC 拨盘以选择 CUT-OUT 的平均数值，然后按拨盘。
算出的录像停止位置已经设好。
- (14) 转动 SEL/PUSH EXEC 拨盘以选择 ↩ RETURN ，然后按拨盘。



编辑中的误差

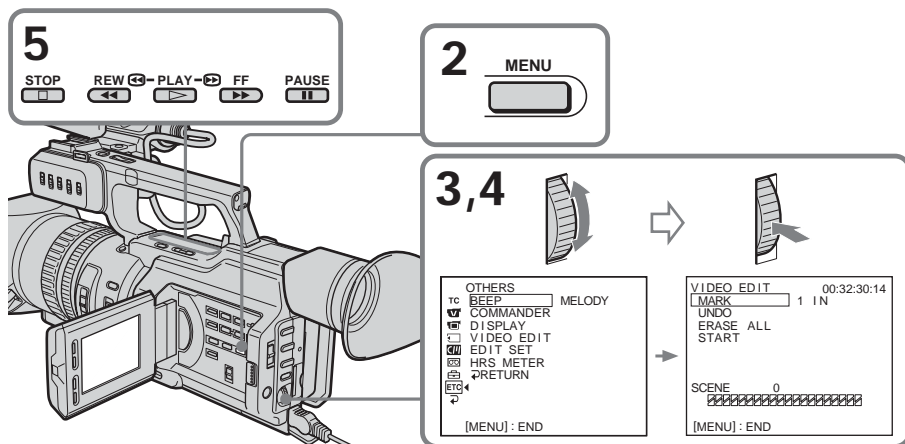
若摄像机经 DV 插孔与 Sony 装置连接，则误差范围在 $+/- 5$ 帧以内。

在下列情况下，该范围可能会变得更宽：

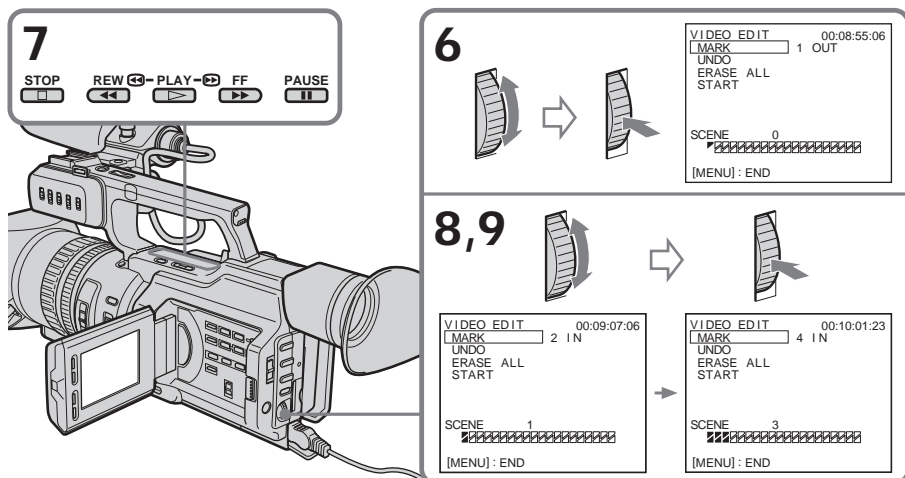
- CUT-IN 和 CUT-OUT 之间的间隔小于五秒钟 (p. 78)。
- CUT-IN 或 CUT-OUT 设定于录像带的开头处。

操作 1：制作节目

- (1) 将用于放像的录像带装入摄像机，用于录像的录像带装入录像机。
- (2) 按 MENU 键以显示菜单。
- (3) 转动 SEL/PUSH EXEC 拨盘以选择 **ETC**，然后按拨盘。
- (4) 转动 SEL/PUSH EXEC 拨盘以选择 VIDEO EDIT，然后按拨盘。
- (5) 使用录像机控制键查找想要插入的第一个场面的开头，然后暂停放像 (p. 31)。



- (6) 按 SEL/PUSH EXEC 拨盘或遥控器上的 MARK 键。
第一个节目的 CUT-IN 位置已经设好，同时节目标志的顶部变为淡蓝色。
- (7) 使用视频操作键查找想要插入的第一个场面的结尾，然后暂停放像 (p. 31)。
- (8) 按 SEL/PUSH EXEC 拨盘或遥控器上的 MARK 键。
第一个节目的 CUT-OUT 位置已经设好，同时节目标志的底部变为淡蓝色。
- (9) 重复步骤 5 至 8，然后设定节目。
节目设好后，节目标志变为淡蓝色。
最多可设定 20 个节目。



在录像带的空白段中
无法设定 CUT-IN 或 CUT-OUT。

消除最后一个节目

若要更改最后一个节目的结尾，请删除 CUT-OUT 标志。
若要消除整个节目，请将 CUT-IN 和 CUT-OUT 两个标志全都删除掉。

- (1) 转动 SEL/PUSH EXEC 拨盘以选择 UNDO，然后按拨盘。
- (2) 转动 SEL/PUSH EXEC 拨盘以选择 EXECUTE，然后按拨盘。
最后设定的节目标志闪烁，然后该设定被取消。

取消消除

在步骤 2 中选择 RETURN，然后按 SEL/PUSH EXEC 拨盘。

消除所有节目

- (1) 在菜单设定中选择 VIDEO EDIT 项目。转动 SEL/PUSH EXEC 拨盘以选择 ERASE ALL，然后按拨盘。
- (2) 转动 SEL/PUSH EXEC 拨盘以选择 EXECUTE，然后按拨盘。
所有的节目标志闪烁，然后该设定被取消。

取消消除所有节目

在步骤 2 中选择 RETURN，然后按 SEL/PUSH EXEC 拨盘。

取消已经设定的节目

按 MENU 键。

节目保存在存储器中直至录像带被退出。

操作 2：进行数字节目编辑（复制录像带）

请确保摄像机和录像机已连接。如果使用视频摄像机，请将其 POWER 开关设定于 VCR 位置。

- (1) 在菜单设定中选择 VIDEO EDIT。转动 SEL/PUSH EXEC 拨盘以选择 START，然后按拨盘。
- (2) 转动 SEL/PUSH EXEC 拨盘以选择 EXECUTE，然后按拨盘。
查找第一个节目的开头，然后开始复制。
EXECUTING 指示闪烁起来。
在液晶显示屏或取景器中出现 SEARCH 指示（查找中）和 EDIT 指示（编辑中）。
复制完成后，PROGRAM 指示点亮。
复制结束时，摄像机和录像机将自动停止。

停止复制

按本机或遥控器上的 ■ 键。

结束数字节目编辑功能

复制完成后，摄像机停止。显示随后返回菜单设定中的 VIDEO EDIT。
按 MENU 键以结束视频节目编辑功能。

在下列情况下无法录像：

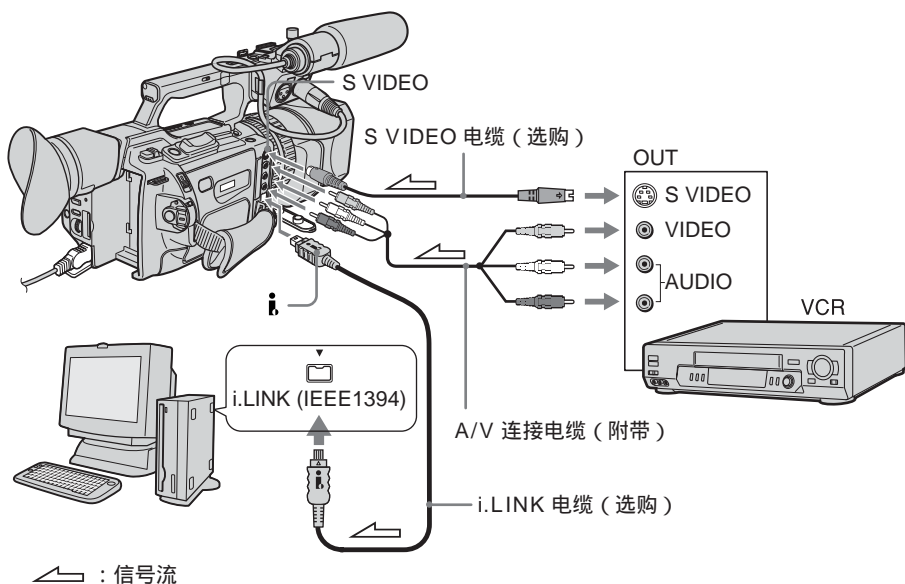
- 未装入录像带。
- 录像带已经走到尽头。
- 写保护片处于保护位置。

在下列情况下 NOT READY 出现在液晶显示屏上：

- 未制作出来操作数字节目编辑的节目。
- 未连接 i.LINK 电缆。
- 未打开所连接的录像机的电源。

与模拟视频装置和计算机一起使用 - 信号转换功能

可将模拟输入信号转换为数字信号并从本摄像机的 DV 接口输出。如果将带 i.LINK (IEEE1394) 插孔的个人电脑连接至摄影机, 便可从与该个人电脑相连的类比视频装置摄取影像和声音。



- (1) 将 POWER 开关设定于 VCR 位置。
- (2) 按 MENU 键以显示菜单。
- (3) 转动 SEL/PUSH EXEC 拨盘以选择 **AV**, 然后按拨盘。
- (4) 转动 SEL/PUSH EXEC 拨盘以选择 A/V → DV OUT, 然后按拨盘。
- (5) 转动 SEL/PUSH EXEC 拨盘以选择 ON, 然后按拨盘。
- (6) 按 MENU 键以消除菜单显示。
- (7) 在模拟视频装置上从略先于想要开始捕捉图像的位置起开始放像。
- (8) 在计算机上开始执行捕捉步骤。操作步骤取决于计算机和所用软件。
关于如何捕捉图像的详细信息, 请参阅计算机和软件的使用说明书。

捕捉图像和声音结束后

停止计算机上捕捉步骤, 并停止模拟视频装置上的放像。


注

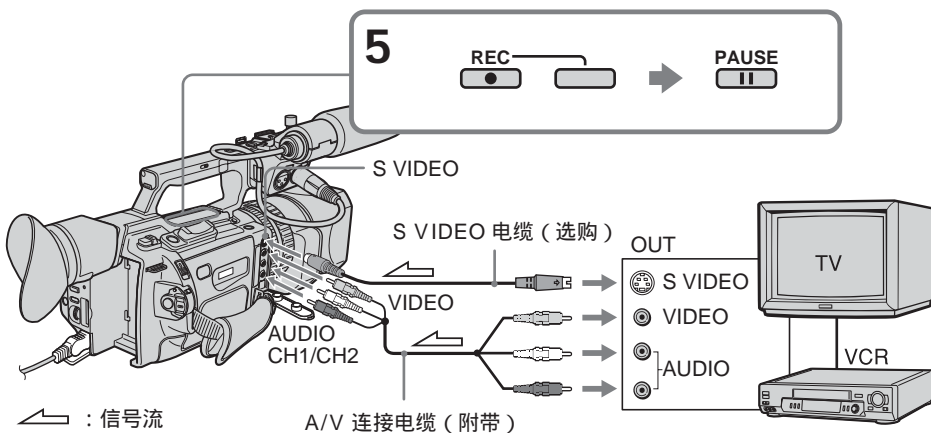
- 当使用计算机来编辑从模拟视频装置捕捉到的图像和声音时, 需要安装能够在摄像机和计算机之间交换视频信号的适当软件。
- 受模拟视频信号的具体情况的影响, 当通过本摄像机将模拟视频信号转换成数字视频信号时, 计算机可能无法正确输出图像。由于模拟视频装置的不同, 图像可能含有杂讯或错误色彩。
- 当输入含有版权保护信号的模拟信号时, 摄像机无法输出数字信号。

从录像机或电视机录像

使用 A/V 连接电缆

可以从另一台录像机复制录像带或从带视频 / 音频输出接口的电视机录制电视节目。此时可将本摄像机用作录像机。

- (1) 在摄像机中装入一盘空白录像带（或要重新录像的录像带）。若从录像机录制录像带，请将一盘有录像内容的录像带装入录像机。
- (2) 将摄像机上的 POWER 开关设定于 VCR 位置。
- (3) 将菜单设定  中的 DISPLAY 项目设定为 LCD (p. 105)。
- (4) 按 MENU 键以消除菜单显示。
- (5) 同时按摄像机上的 ● REC 键和其右侧的键。然后立即按摄像机上的 || 键。
- (6) 若从录像机录制录像带，则按录像机上的 ► 键以开始放像。若从电视机录像，则选择电视节目。来自电视机或录像机的图像出现在液晶显示屏或取景器中。
- (7) 在您要开始录像的场面处按摄像机上的 || 键。



结束复制录像带时

同时按摄像机和录像机上的 ■ 键。

使用遥控器

在步骤 5 中，同时按 ● REC 键和 MARK 键。然后立即按 || 键。在步骤 7 中，在您要开始录像的场面处按 || 键。

如果您的录像机是单声道式的

使用音频电缆（单声道 ↔ 立体声）（选购）连接录像机。

用 S 视频电缆（选购）进行连接以获得高质量的图像

在这种连接中，不需要连接 A/V 连接电缆的黄色（视频）插头。

将 S 视频电缆（选购）连接至摄像机和录像机的 S 视频插孔。

这种连接方法产生高质量的 DVCAM/DV 格式图像。

如果录像中在录像机上进行各种放像

所录制的图像内容可能模糊不清。

关于遥控器方式


本摄像机工作在遥控器方式 VTR 2 下。遥控器方式 1，2 和 3 用来将本摄像机与其他 Sony 牌的录像机区别开来，以避免遥控器的误操作。如果以遥控器方式 VTR 2 使用另一台 Sony 牌录像机，请最好更改遥控器方式或将黑纸覆盖在录像机的感应窗上。

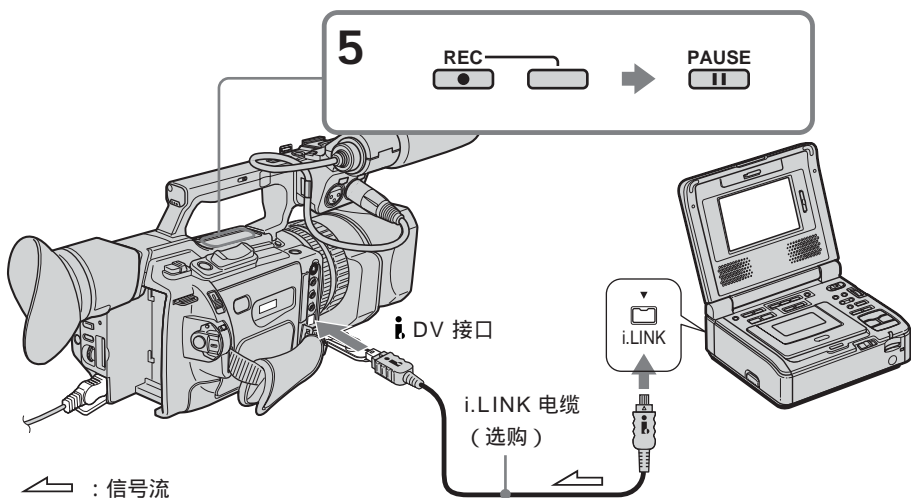
关于索引信号

开始录像时，索引会自动标记在录像带上。如果在录像过程中使用 INDEX MARK 键来标记索引，在 INDEX SEARCH 屏幕上的 CH 栏中将会出现“LINE”，并且索引被记录在录像带存储器中。

使用 i.LINK 电缆

只需将 i.LINK 电缆（选购）连接至 i DV 接口和 DV 产品的 DV 接口。在数字对数字的连接中，视频和音频信号以数字方式传送，以进行高质量的编辑。

- (1) 在摄像机中装入一盘空白录像带（或要重新录像的录像带），并将一盘有录像内容的录像带装入录像机。
- (2) 将 POWER 开关设定为 VCR。
- (3) 将菜单设定  中的 DISPLAY 项目设定为 LCD (p. 105)。
- (4) 按 MENU 键使菜单消失。
- (5) 同时按摄像机上的 ● REC 键和其右侧的键，然后立即按摄像机上的 || 键。
- (6) 按录像机上的 ► 键开始放像。将要录制的图像出现在液晶显示屏或取景器中。
- (7) 在您要开始录像的场面处按摄像机上的 || 键。



结束复制录像带时

同时按摄像机和录像机上的 ■ 键。

使用遥控器

在步骤 5 中，同时按 ● REC 键和 MARK 键。然后立即按 || 键。在步骤 7 中，在您要开始录像的场面处按 || 键。

注

本摄像机只能录制来自 PAL 制式的节目。例如：法国视频或电视节目（SECAM）不能正确录制。有关电视彩色制式的详情，请参见第 155 页。

用 i.LINK 电缆只能连接一台录像机

以数字形式复制图像时

显示的图像色彩可能不均匀，但这不影响复制的图像。

如果通过  DV 接口在放像暂停方式下录制静像

录制的图像会变得粗糙。而且用本摄像机播放该图像时，图像可能会晃动。

录像之前

按 DISPLAY 键并确认 DV IN 指示出现在液晶显示屏或取景器中。DV IN 指示可能出现在两台装置上。

声音的复录

通过连接音频装置或麦克风可以在录像带原有的声音上加录其他声音。若连接音频装置，可以通过指定起点和终点在已拍摄的录像带上加录声音。原有的声音不会被抹消。也可用遥控器进行此操作。

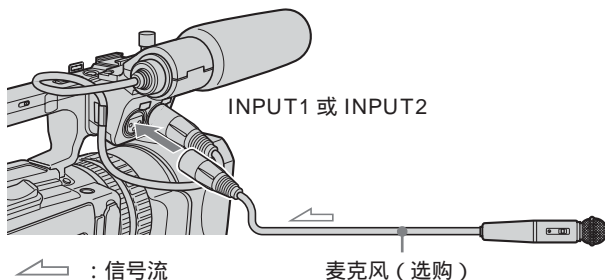
音频输入和录制复录的声音各声道之间的关系

音频输入和录制复录的声音各声道之间的关系如下所示：

音频输入端	REC CH SELECT 开关的位置	音频输入的录制位置	
		声道 3	声道 4
AUDIO CH1/CH2	-	AUDIO CH1	AUDIO CH2
AUDIO CH1	-	AUDIO CH1	-
AUDIO CH2	-	-	AUDIO CH2
INPUT1/2	CH1	INPUT1	INPUT2
	CH1•CH2	INPUT1	INPUT1
INPUT1	CH1	INPUT1	-
	CH1•CH2	INPUT1	INPUT1
INPUT2	CH1	-	INPUT2
	CH1•CH2	-	-

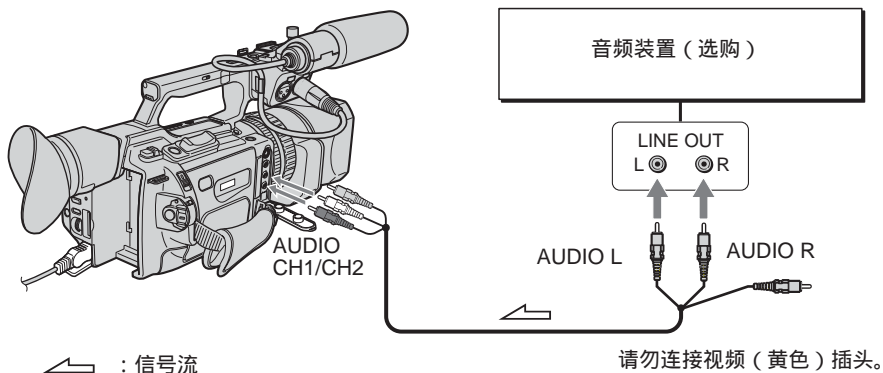
用 INPUT1/INPUT2 接口进行复录

有关设置 INPUT1/INPUT2 接口的详细说明，请参见第 55 页“连接选购的外部麦克风”。



可通过连接视频插孔在电视机上检查图像。但不能通过扬声器监听所添加的声音。请使用耳机插孔。

用 AUDIO CH1/CH2 插孔进行复录

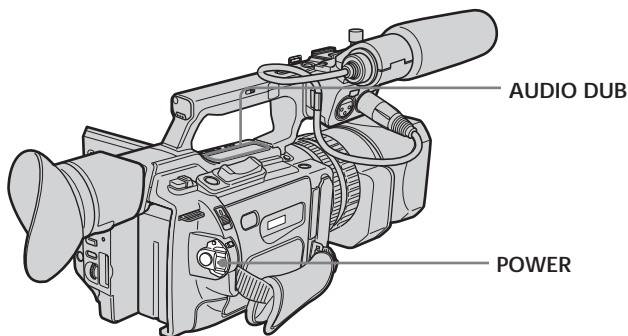


注

- 仅可在以 DVCAM 格式的 Fs32K 方式拍摄的录像带上复录声音。
- 用 INPUT1/INPUT2 接口复录声音时, 可以在液晶显示屏、取景器或与 VIDEO 插孔相连的屏幕装置上查看所录制的图像, 并使用耳机检查所录制的声音。
- 当使用 AUDIO CH1/CH2 插孔进行复录时, 可以在液晶显示屏或取景器上查看所录制的图像, 还可以使用耳机来检查所录制的声音。
- 可使用菜单设定中的 AUDIO MIX 来调节新声音和原始声音的平衡。在声音复录过程中可以监听声音。

在已拍摄的录像带上加录声音

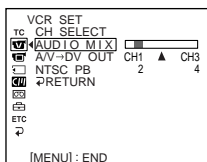
- (1) 将已拍摄的录像带装入摄像机。
- (2) 将摄像机的 POWER 开关设定于 VCR 位置。
- (3) 按 ► 键找到要开始录音的位置，然后在您要开始录音的位置按 ■■ 键将摄像机设定为放像暂停方式。
- (4) 按 ● AUDIO DUB 键。在液晶显示屏或取景器中出现绿色的 ●■■ 指示。
- (5) 按 ■■ 键，同时开始播放要录制的声音。播放过程中新的声音以声道 3/4 录制。
- (6) 在要停止录音的位置按 ■ 键。



监听新录制的声音


播放声音

可以通过选择菜单设定中的 AUDIO MIX 来调节声道 1/2 (CH1/2) 和声道 3/4 (CH3/4) 之间的平衡 (p. 105)。



出厂设定为只有原有的声音。如果提前设定了声音平衡，则可在复录过程中监听原始声音和复录声音。

注

- 新的声音不能录制在已用 Fs48K 方式拍摄的录像带上 (p. 110)。
- 新的声音不能录制在已用 DV 格式拍摄的录像带上。
- 无法通过  DV 接口加录声音。

若全部进行了连接

按以下的优先顺序录制输入的声音：

- AUDIO CH1/CH2 插孔
- INPUT1/INPUT2 接口

若摄像机上连接有 i.LINK 电缆 (选购)

不能在已拍摄的录像带上加录声音。

若将录像带的写保护片设定于锁定位置

无法在录像带上录音。请推动写保护片以解除写保护。

最好在用本摄像机拍摄的录像带上加录新的声音

如果在用其他摄像机 (包括另一台 DSR-PD190P) 拍摄的录像带上加录新的声音, 音质则可能变差。

在空白处

无法加录声音。

通过 INPUT1/INPUT2 接口进行复录时

可以手动调节录音电平 (p. 53)。

设定时间值

摄像机使用两种类型的时间值：时间代码值和用户位。

时间值显示在液晶显示屏、取景器或显示屏中。时间代码和用户位仅在 DVCAM 方式下进行设定。

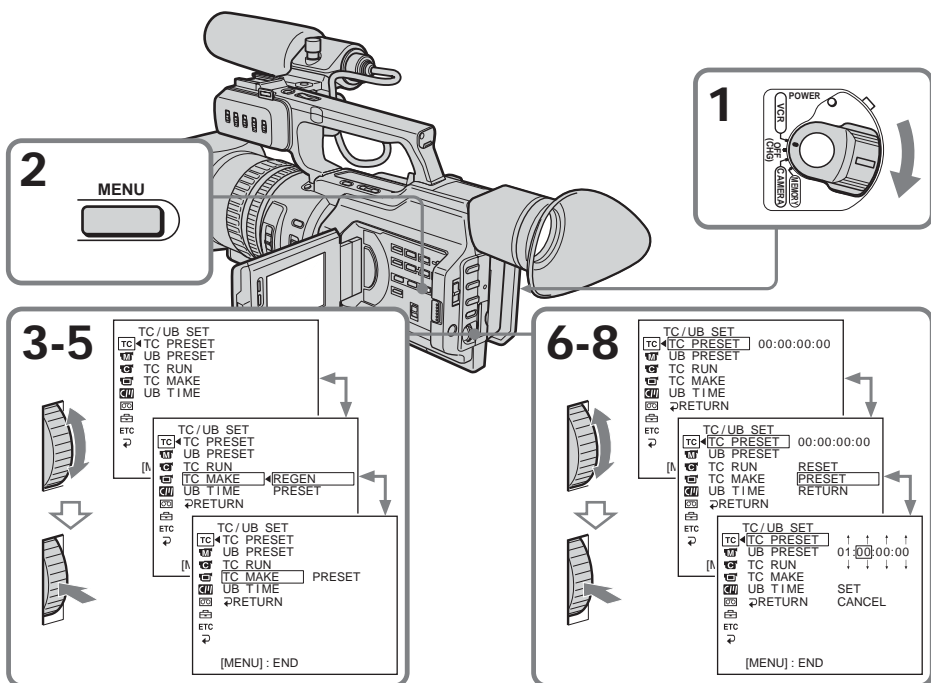
用户位在同一情形下使用多个摄像机时十分便捷。

当拍摄图像时，将自动录制时间代码数据。

设定时间代码值

本章说明了特定拍摄条件和设定初始值的设定时间代码的录制方法的步骤。

- (1) 将 POWER 开关设定为 VCR 或 CAMERA。
- (2) 按 MENU 键以显示菜单。
- (3) 转动 SEL/PUSH EXEC 拨盘以选择 TC，然后按拨盘。
- (4) 转动 SEL/PUSH EXEC 拨盘以选择 TC MAKE，然后按拨盘。
- (5) 转动 SEL/PUSH EXEC 拨盘以选择 PRESET，然后按拨盘。
- (6) 转动 SEL/PUSH EXEC 拨盘以选择 TC PRESET，然后按拨盘。
- (7) 转动 SEL/PUSH EXEC 拨盘以选择 PRESET，然后按拨盘。
- (8) 设置前两位数。转动 SEL/PUSH EXEC 拨盘以选择数字，然后按拨盘。时间代码在 00:00:00:00 和 23:59:59:24 之间进行设定。
- (9) 重复步骤 8 以设置其他数字。

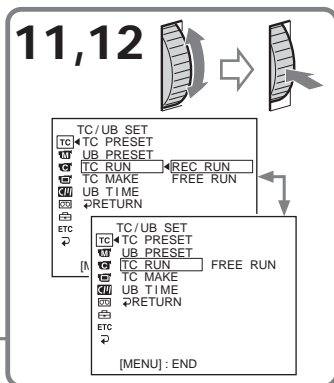
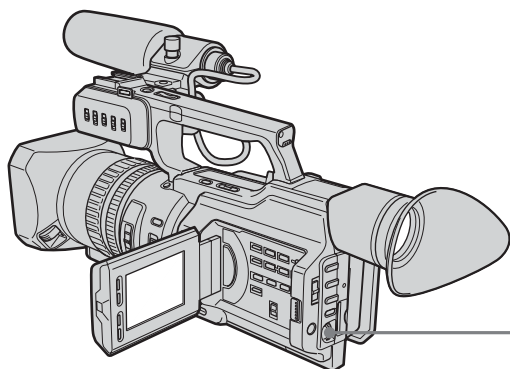


- (10) 转动 SEL/PUSH EXEC 拨盘以选择 SET，然后按拨盘。
- (11) 转动 SEL/PUSH EXEC 拨盘以选择 TC RUN，然后按拨盘。
- (12) 转动 SEL/PUSH EXEC 拨盘以选择所需的运行方式，然后按拨盘。

REC RUN：仅在录制时增加时间代码值。若要保持空格编辑处的时间代码连续时，则选择该设定。

FREE RUN：无论摄像机当前的操作方式如何，时间代码会随意增加。

有关运行方式的详细说明，请参见第 92 页“保持空格编辑处的时间代码连续”。



取消时间代码设定

在步骤 10 中选择 CANCEL，然后按 SEL/PUSH EXEC 拨盘。

重新设定时间代码

在步骤 7 中选择 RESET，然后按 SEL/PUSH EXEC 拨盘。

保持空格编辑处的时间代码连续

当摄像中断或拍摄期间录像带从摄像机中取出时，在菜单设定中将 TC MAKE 设定为 REGEN 以保持时间代码连续。

当摄像机处于摄像暂停方式时，所录制的时间代码将从录像带读取并与内部时间代码生成器保持一致。

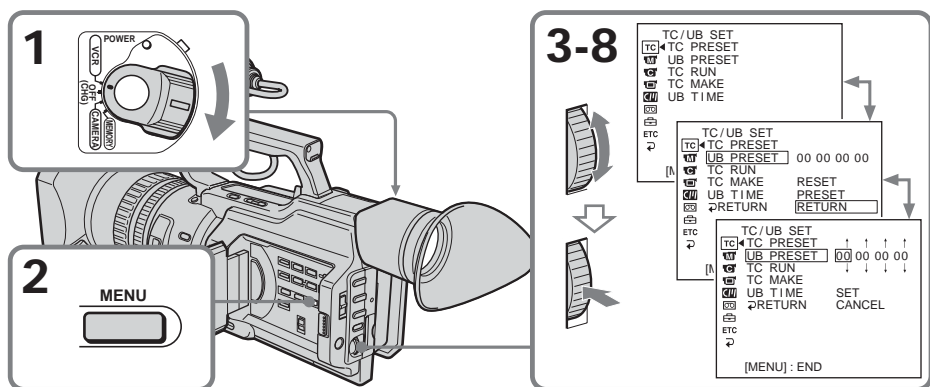
一旦在菜单设定中将 TC MAKE 设定为 REGEN

即使在菜单设定中将 TC RUN 设定为 FREE RUN，运行方式会自动设定为 REC RUN。

设定用户位值

可以将用户位设定为八位十六进制的数值（基数为 16）以便将日期、时间、场景数和其他信息插入时间代码。

- (1) 将 POWER 开关设定于 VCR 或 CAMERA 位置。
- (2) 按 MENU 键以显示菜单。
- (3) 转动 SEL/PUSH EXEC 拨盘以选择 TC，然后按拨盘。
- (4) 转动 SEL/PUSH EXEC 拨盘以选择 UB PRESET，然后按拨盘。
- (5) 转动 SEL/PUSH EXEC 拨盘以选择 PRESET，然后按拨盘。
- (6) 设置前两位数。转动 SEL/PUSH EXEC 拨盘以选择数字，然后按拨盘。
- (7) 重复步骤 6 以设置其他数字。
- (8) 转动 SEL/PUSH EXEC 拨盘以选择 SET，然后按拨盘。



取消用户位设定

在步骤 8 中选择 CANCEL，然后按 SEL/PUSH EXEC 拨盘。

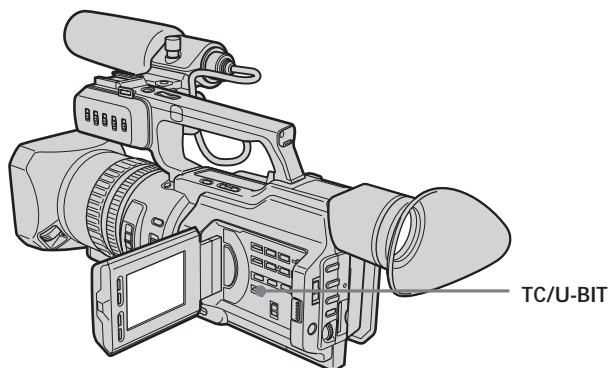
重新设定用户位

在步骤 5 中选择 RESET，然后按 SEL/PUSH EXEC 拨盘。

将用户位设定为实时时钟

在菜单设定中将 UB TIME 设定为 ON。最好提前设定时间。

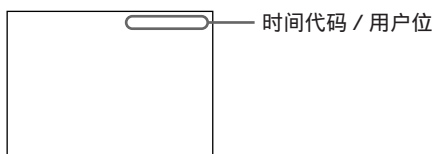
切换时间值



按 TC/U-BIT 键。每按一次 TC/U-BIT 键，时间值将在时间代码和用户位之间进行切换。

TC: 显示时间代码。将显示为“0:00:00:00”。

U-BIT: 显示用户位。将显示为“0 00 00 00”。



注

如果录像带不含时间代码和 / 或用户位或者使用非兼容方式录制了时间代码，则时间代码和用户位无法正常显示。

添加标题


CM
only

若使用带存储器的录像带，可以在拍摄中或拍摄后添加标题。播放录像带时，标题将从添加处开始显示五秒钟。

可以从八种预设标题和两种自作标题中选择一种（p. 99）。



也可以选择色彩、尺寸和标题位置。

- (1) 在待机、摄像、放像或放像暂停方式下按 TITLE 键以显示标题菜单。
- (2) 转动 SEL/PUSH EXEC 拨盘以选择 ，然后按拨盘。
- (3) 转动 SEL/PUSH EXEC 拨盘以选择所需标题，然后按拨盘。标题闪烁。
- (4) 若有必要，请更改色彩、尺寸或位置。
 - ① 转动 SEL/PUSH EXEC 拨盘以选择 COLOUR、SIZE 或 POSITION，然后按拨盘。项目出现。
 - ② 转动 SEL/PUSH EXEC 拨盘以选择所需项目，然后按拨盘。
 - ③ 重复步骤 1 和 2 直至按需要列出标题。
- (5) 再按一次 SEL/PUSH EXEC 拨盘完成设定。

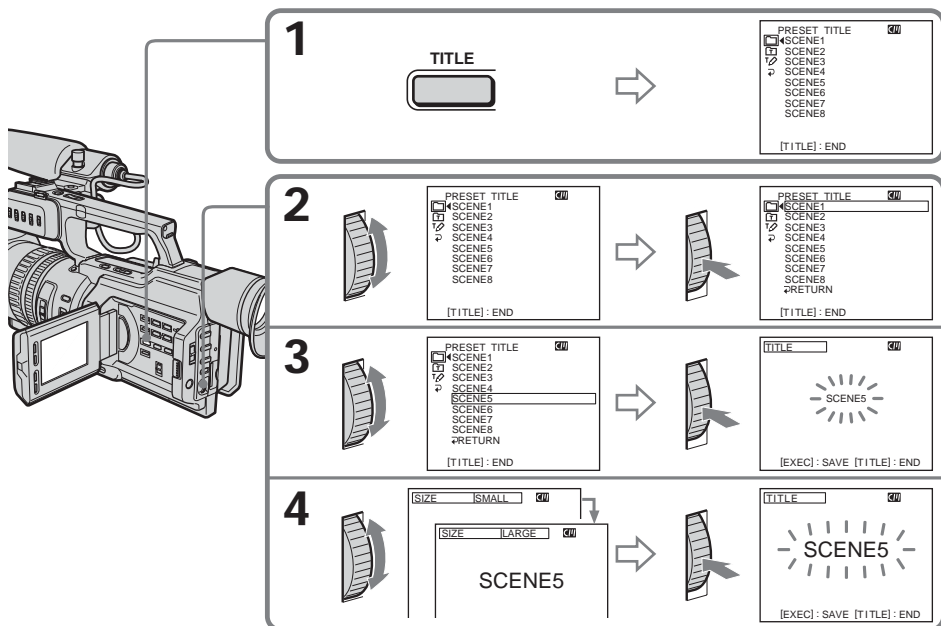
在放像、放像暂停或摄像方式下：

“TITLE SAVE”指示在屏幕上出现五秒钟，标题被设定。

在待机状态下：

出现“TITLE”指示。按 START/STOP 键开始摄像时，“TITLE SAVE”指示在屏幕上出现五秒钟，标题被设定。

添加标题



若将写保护片设定于锁定位置

无法添加或删除标题。请推动写保护片解除写保护。

使用自作标题

如果要使用自作标题，请在步骤 2 中选择 。

若录像带上有空白段

无法在空白段上添加标题。

若录像带的录像部分有空白段

标题可能无法正确显示。

用本摄像机添加的标题

在其他视频装置上查找图像时，添加标题的位置可能被检测为索引信号。

如果不想显示标题

将菜单设定中的 **TITLE DSPL** 项目设定为 **OFF** (p. 105)。

标题设定

- 标题色彩变化如下：

WHITE (白) ↔ YELLOW (黄) ↔ VIOLET (紫) ↔ RED (红)
↔ CYAN (青蓝) ↔ GREEN (绿) ↔ BLUE (蓝)

- 标题尺寸变化如下：

SMALL (小) ↔ LARGE (大)

在 LARGE 尺寸的标题中不能输入 12 个以上的字符。

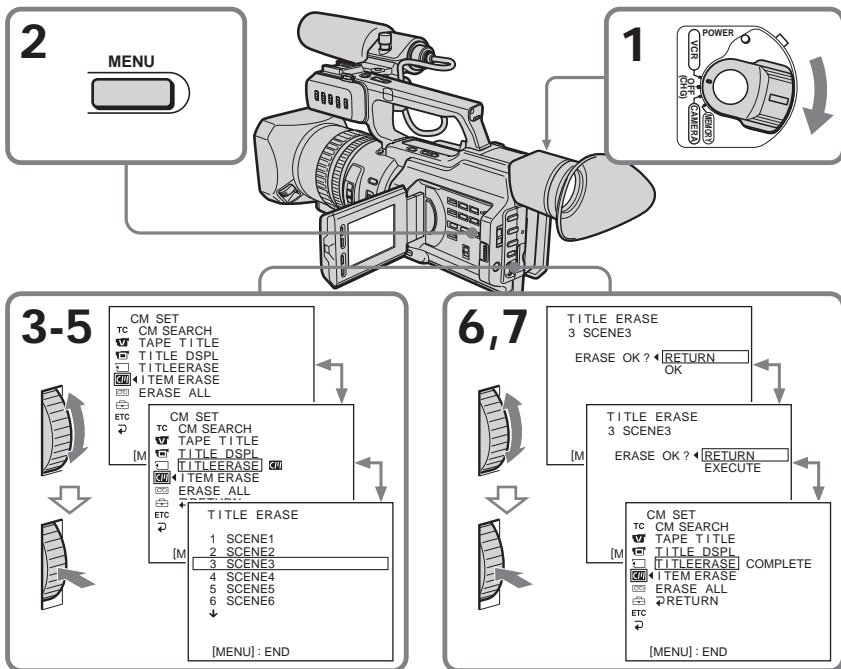
- 若选择标题尺寸“SMALL”，则有九种标题位置可供选择。
若选择标题尺寸“LARGE”，则有八种标题位置可供选择。

若出现“ FULL”标志

录像带存储器已满。若删除录像带中的标题、索引数据、日期数据、像片数据或录像带标签，然后便可继续添加标题。

删除标题

- (1) 将 POWER 开关设定于 VCR 或 CAMERA 位置。
- (2) 按 MENU 键以显示菜单。
- (3) 转动 SEL/PUSH EXEC 拨盘以选择 **[M]**，然后按拨盘。
- (4) 转动 SEL/PUSH EXEC 拨盘以选择 TITLEERASE，然后按拨盘。出现标题删除画面。
- (5) 转动 SEL/PUSH EXEC 拨盘以选择要删除的标题，然后按拨盘。
“ERASE OK？”显示出现。
- (6) 确认该标题是所要删除的标题，接着转动 SEL/PUSH EXEC 拨盘以选择 OK，然后按拨盘。
“OK”变为“EXECUTE”。
- (7) 按 SEL/PUSH EXEC 拨盘。
“ERASING”闪烁约两秒钟，删除标题后出现“COMPLETE”。



取消删除

在步骤 6 或 7 中选择 RETURN 键，然后按 SEL/PUSH EXEC 拨盘。

删除所有的标题

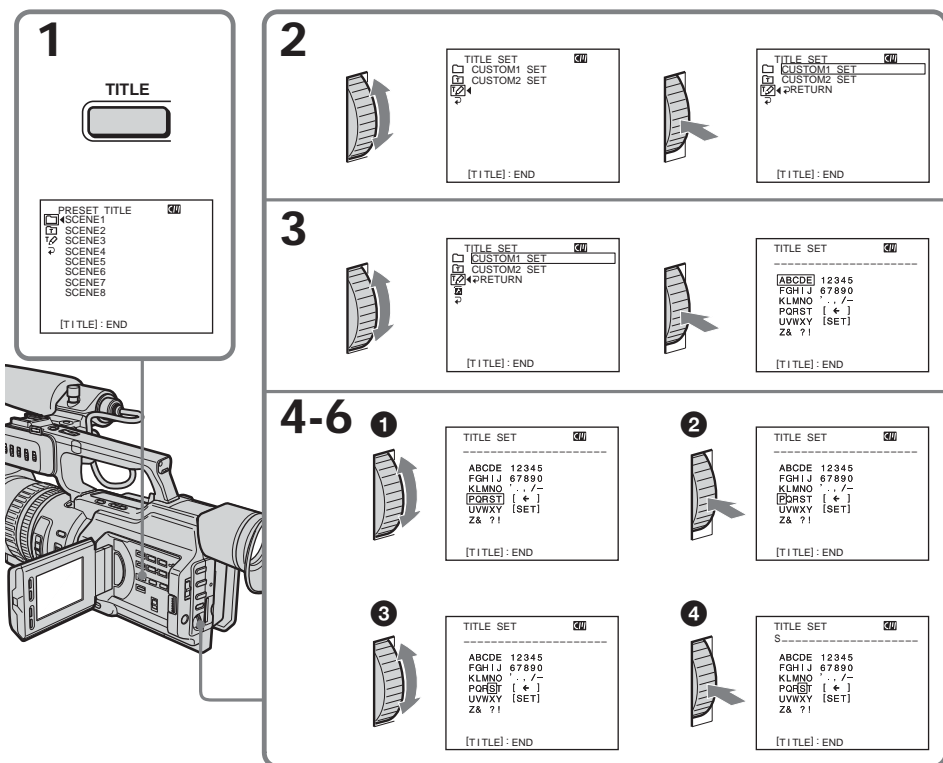
请参阅第 103 页上的“删除录像带存储器数据”一节。

自作标题

CM
only

您可以制作两个标题并将其存入录像带存储器。各标题最多可达 20 个字符。

- (1) 在待机、放像或放像暂停方式下按 TITLE 键。
- (2) 转动 SEL/PUSH EXEC 拨盘以选择 P ，然后按拨盘。
- (3) 转动 SEL/PUSH EXEC 拨盘以选择 CUSTOM1 SET 或 CUSTOM2 SET，然后按拨盘。
- (4) 转动 SEL/PUSH EXEC 拨盘以选择所需的字符栏，然后按拨盘。
- (5) 转动 SEL/PUSH EXEC 拨盘选择所需的字符，然后按拨盘。
- (6) 重复步骤 4 和 5 直至选好所有字符并完成标题。
- (7) 若要结束标题制作，请转动 SEL/PUSH EXEC 拨盘以选择 [SET]，然后按拨盘。标题被存入存储器。
- (8) 按 TITLE 键以使标题菜单消失。



更改已存储的标题

在步骤 3 中，请根据所要更改的标题选择 CUSTOM1 SET 或 CUSTOM2 SET，然后按 SEL/PUSH EXEC 拨盘。转动 SEL/PUSH EXEC 拨盘以选择 [←]，然后按拨盘删除标题。最后的字符被删除。请根据需要输入新的标题。

删除字符

转动 SEL/PUSH EXEC 拨盘选择 [←]，然后按拨盘。最后的字符被删除。

输入空格

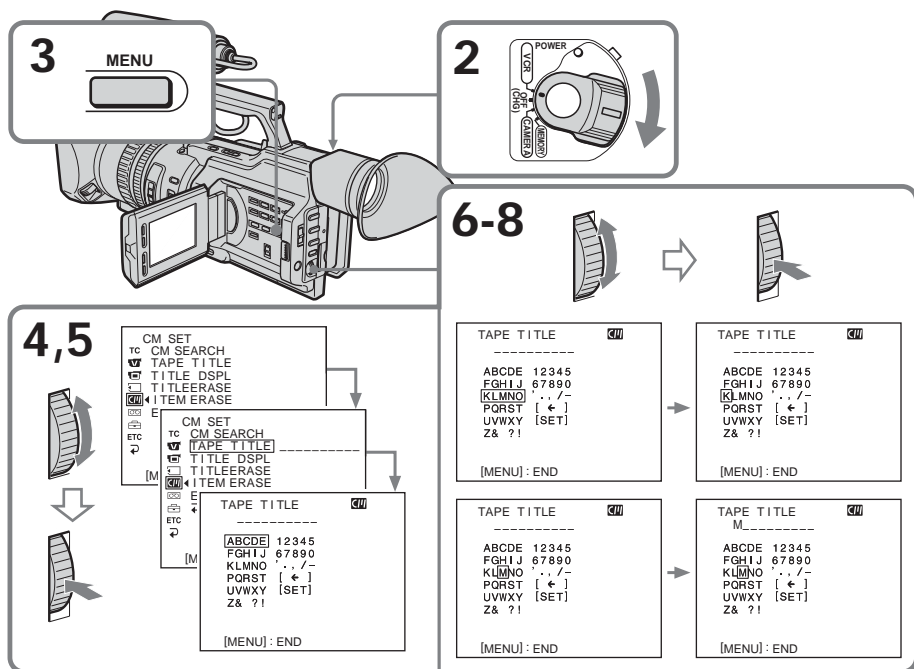
选择 [Z& ?!]，然后选择空格。

标示录像带

CM
only

若使用带有存储器的录像带，则可以标示录像带。该标示最多由 10 个字符组成，并被存储在录像带存储器中。插入所标示的录像带并将 POWER 开关设为 VCR、CAMERA 或 MEMORY 时，标示将显示约五秒钟。

- (1) 插入想要标示的录像带。
- (2) 将 POWER 开关设定于 VCR 或 CAMERA 位置。
- (3) 按 MENU 键以显示菜单。
- (4) 转动 SEL/PUSH EXEC 拨盘以选择 **CM**，然后按拨盘。
- (5) 转动 SEL/PUSH EXEC 拨盘以选择 TAPE TITLE，然后按拨盘。出现录像带标题显示。
- (6) 转动 SEL/PUSH EXEC 拨盘以选择所需的字符栏，然后按拨盘。
- (7) 转动 SEL/PUSH EXEC 拨盘以选择所需的字符，然后按拨盘。
- (8) 重复步骤 6 和 7 直至完成标示。
- (9) 转动 SEL/PUSH EXEC 拨盘以选择 [SET]，然后按拨盘。
该标示被存入存储器。



更改已作好的标示

插入想要更改标示的录像带，按照制作新标示的相同方法进行操作。

若录像带的写保护片设定于锁定位置

无法标示录像带。请推动写保护片以解除写保护。

若已在录像带中添加过标题

显示标示时，还会出现最多四个标题。

“ ---- ” 指示少于 10 个空格时

录像带存储器已满。

“ ---- ” 表示可选作标示的字符的数目。

删除字符

转动 SEL/PUSH EXEC 拨盘以选择 [←]，然后按拨盘。最后的字符被删除。

输入空格

选择 [Z& ?!]，然后选择空格。

删除录像带存储器数据

可以删除存储在录像带存储器中的数据。既可以逐项分别删除每个项目的数据，也可以同时删除所有项目的数据。

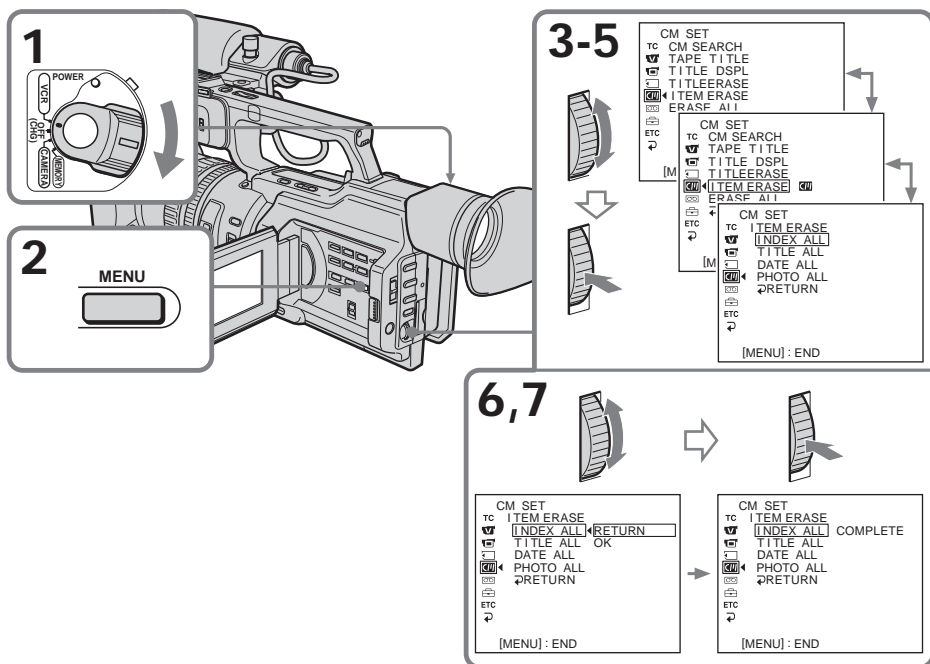
分别删除每个项目的数据

- (1) 将 POWER 开关设定于 VCR 或 CAMERA 位置。
- (2) 按 MENU 键以显示菜单。
- (3) 转动 SEL/PUSH EXEC 拨盘以选择 **[MENU]**，然后按拨盘。
- (4) 转动 SEL/PUSH EXEC 拨盘以选择 ITEM ERASE，然后按拨盘。
- (5) 转动 SEL/PUSH EXEC 拨盘以选择想要删除其数据的项目，然后按拨盘。

项目	含义
INDEX ALL	删除所有的索引数据。
TITLE ALL	删除所有的标题数据。
DATE ALL	删除所有的日期数据。
PHOTO ALL	删除所有的像片数据。

- (6) 转动 SEL/PUSH EXEC 拨盘以选择 OK，然后按拨盘。“OK”变为“EXECUTE”。
- (7) 按 SEL/PUSH EXEC 拨盘。

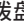
“ERASING”闪烁约两秒钟，所选项目的数据被删除后，显示“COMPLETE”。



取消删除

在步骤 6 或 7 中选择 RETURN，然后按 SEL/PUSH EXEC 拨盘。

删除录像带存储器中的所有数据

- (1) 将 POWER 开关设定于 VCR 或 CAMERA 位置。
- (2) 按 MENU 键以显示菜单。
- (3) 转动 SEL/PUSH EXEC 拨盘以选择 ，然后按拨盘。
- (4) 转动 SEL/PUSH EXEC 拨盘以选择 ERASE ALL，然后按拨盘。
- (5) 转动 SEL/PUSH EXEC 拨盘以选择 OK，然后按拨盘。“OK”变为“EXECUTE”。
- (6) 按 SEL/PUSH EXEC 拨盘。
“ERASING”闪烁约两秒钟，所有数据被删除后，显示“COMPLETE”。

取消删除

在步骤 5 或 6 中选择 RETURN，然后按 SEL/PUSH EXEC 拨盘。

改变菜单设定

用 SEL/PUSH EXEC 拨盘选择菜单项目来改变菜单设定中的方式设定。出厂设定可部分改变。请先选择图标，然后选择菜单项目，最后选择方式。

- (1) 在待机方式、VCR 或 MEMORY 方式下，按 MENU 键。
 - (2) 转动 SEL/PUSH EXEC 拨盘以选择所需图标，然后按拨盘进行设定。
 - (3) 转动 SEL/PUSH EXEC 拨盘以选择所需项目，然后按拨盘进行设定。
 - (4) 转动 SEL/PUSH EXEC 拨盘以选择所需方式，然后按拨盘进行设定。
 - (5) 如果想要改变其他项目，请选择 \leftarrow RETURN 键并按拨盘，然后重复步骤 2 至 4。
- 关于详细说明，请参阅“选择各项目的方式设定”一节 (p. 106)。

1

CAMERA

TC/UB SET
 TC PRESET
 UB PRESET
 TC RUN
 TC MAKE
 UB TIME
 etc
 [MENU] : END


VCR

TC/UB SET
 TC PRESET
 UB PRESET
 TC RUN
 TC MAKE
 UB TIME
 etc
 [MENU] : END

MEMORY


MANUAL SET
 AUTO SHTR
 etc
 [MENU] : END

2




MANUAL SET
 TC AUTO SHTR
 PROG. SCAN
 etc
 OTHERS
 TC WORLD TIME
 BEEP
 COMMANDER
 D ISPLAY
 DATE REC
 REC LAMP
 COLOUR BAR
 HRS METER

3



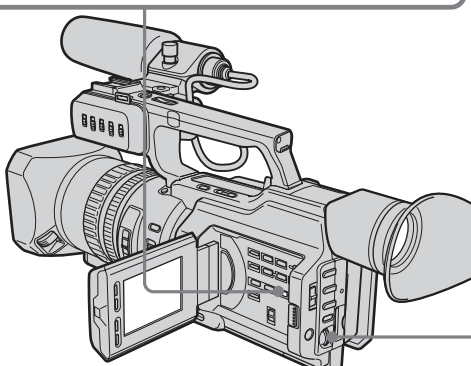
OTHERS
 TC WORLD TIME 0 HR
 BEEP
 etc
 OTHERS
 TC WORLD TIME
 BEEP
 COMMANDER ON
 D ISPLAY
 DATE REC
 REC LAMP
 COLOUR BAR
 HRS METER

4



OTHERS
 TC WORLD TIME
 BEEP
 COMMANDER ON
 D ISPLAY
 DATE REC
 REC LAMP
 COLOUR BAR
 HRS METER
 RETURN

OTHERS
 TC WORLD TIME
 BEEP
 COMMANDER OFF
 D ISPLAY
 DATE REC
 REC LAMP
 COLOUR BAR
 HRS METER
 RETURN



定制您的摄像机

改变菜单设定

使菜单显示消失

按 MENU 键。


菜单项目以下列图标显示：

-  TC/UB SET
-  MANUAL SET
-  CAMERA SET
-  VCR SET
-  LCD/VF SET
-  MEMORY SET
-  CM SET
-  TAPE SET
-  SETUP MENU
-  OTHERS

选择各项目的方式设定 ● 为出厂设定。

菜单项目因 POWER 开关的位置而异。

液晶显示屏或取景器屏幕上仅显示此刻可以操作的项目。

图标 / 项目	方式	含义	POWER 开关位置
 TC PRESET	--	预设 / 重设时间代码 (p. 90)。	VCR CAMERA
UB PRESET	--	预设 / 重设用户位 (p. 93)。	VCR CAMERA
TC RUN	● REC RUN	时间代码值仅在录制时才增加。若要保持空格编辑处的时间代码连续, 则选择该设定。	VCR CAMERA
	FREE RUN	无论摄像机当前的操作方式如何, 时间代码会随意增加。调节时间代码值和实时之间的差值时。	
TC MAKE	● REGEN	保持空格编辑处的时间代码连续。无论是否为 TC RUN 设定, 运行方式自动设定为 REC RUN。	VCR CAMERA
	PRESET	不保持空格编辑处的时间代码连续。	
UB TIME	● OFF	不将用户位设定为实时时钟。	VCR
	ON	将用户位设定为实时时钟。	CAMERA

改变菜单设定

图标 / 项目	方式	含义	POWER 开关位置
 AUTO SHTR	● ON	自动调节电子快门*速度。	CAMERA
	OFF	固定住电子快门*速度。	MEMORY
PROG. SCAN	● OFF	按隔行格式拍摄静像 / 动画。	CAMERA
	ON	以逐行摄像方式录制静像 / 动画。	
 D ZOOM	● OFF	取消数字变焦。进行 12 倍以内的变焦。	CAMERA
	24x	启动数字变焦。12 倍以上的变焦以数字方式进行。本值最多可达 24 倍 (p. 24)。	
	48x	启动数字变焦。12 倍以上的变焦以数字方式进行。本值最多可达 48 倍 (p. 24)。	
16:9WIDE	● OFF	—	CAMERA
	ON	拍摄 16:9 宽屏幕图像 (p. 37)。	
STEADYSHOT	● ON	补偿摄像机的抖动。	CAMERA
	OFF	取消稳定拍摄功能。使用三脚架拍摄静物时获得自然的图像。	MEMORY
FRAME REC	● OFF	不进行剪切拍摄。	CAMERA
	ON	进行剪切拍摄 (p. 62)。	
INT. REC	ON	进行间隔拍摄 (p. 60)。	CAMERA
	● OFF	不进行间隔拍摄。	
	SET	设定间隔时间和拍摄时间。	
WIND	CH1	降低 (ON) 或不降低 (OFF) 从 INPUT1 接口输入的吹气声。	CAMERA
	CH2	降低 (ON) 或不降低 (OFF) 从 INPUT2 接口输入的吹气声。	


*关于电子快门

电子快门是以电子方式调整快门速度的功能。


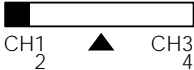

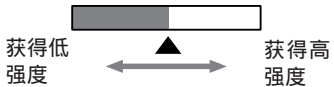
关于稳定拍摄功能

- 稳定拍摄功能无法校正过度的摄像机抖动。
- 若安装电视转换镜头 (选购) 或广角转换镜头 (附带) , 则可能影响稳定拍摄功能。

若取消稳定拍摄功能

出现稳定拍摄 OFF 指示 。摄像机可防止对抖动进行过度补偿。

改变菜单设定

图标 / 项目	方式	含义	POWER 开关位置
 CH SELECT	● CH1,CH2	播放各声道输出的 CHs 1/2 音频。但是,若通过摄像机的扬声器播放音频,则音频被混合。	VCR
	CH1	播放声道 1/2 输出的 CH1 音频。	
	CH2	播放声道 1/2 输出的 CH2 音频。	
AUDIO MIX	—	调节声道 1/2 (CH1/2) 和声道 3/4 (CH3/4) 之间的平衡 (p.88)。	VCR
			
A/V→DV OUT	● OFF	用本摄像机输出数字格式的模拟图像。	VCR
	ON	用本摄像机输出模拟格式的数字图像。	
NTSC PB	● ON PAL TV	在 PAL 制式电视机上播放由本摄像机拍摄的录像带。	VCR
	NTSC 4.43	在电视机上以 4.43 方式播放以 NTSC 彩色制式录制的录像带。	
 VF POWER	● AUTO	当液晶显示面板打开时不在取景器中显示图像。	VCR
	ON	当液晶显示面板打开时在取景器中显示图像。	CAMERA MEMORY
LCD B. L.	● BRT NORMAL	将液晶显示屏的亮度设定为普通。	VCR
	BRIGHT	增加液晶显示屏的亮度。	CAMERA MEMORY
LCD COLOUR	—	用 SEL/PUSH EXEC 拨盘来调整液晶显示屏的色彩。	VCR CAMERA MEMORY
			
VF B. L.	● BRT NORMAL	将取景器屏幕的亮度设定为普通。	VCR
	BRIGHT	增加取景器屏幕的亮度。	CAMERA MEMORY
GUIDEFAME	● OFF	不显示导向框。	CAMERA MEMORY
	ON	显示导向框 (p. 36)。	CAMERA MEMORY

关于 LCD B.L. 和 VF B.L.

- 选择“BRIGHT”时, 电池使用时间拍摄中会略有缩短。
- 使用充电式电池以外的电源时, 将自动选择“BRIGHT”。

改变菜单设定


图标 / 项目	方式	含义	POWER 开关位置
CONTINUOUS	● OFF	不连续拍摄。	MEMORY
	ON	连续拍摄四幅像片 (p. 119)。	
	MULTI SCRN	连续拍摄九幅像片 (p. 119)。	
QUALITY	● SUPER FINE (SFN)	用“Memory Stick”以超精细图像质量方式拍摄静像 (p. 116)。	VCR MEMORY
	FINE (FINE)	用“Memory Stick”以精细图像质量方式拍摄静像 (p. 116)。	
	STANDARD (STD)	用“Memory Stick”以标准图像质量方式拍摄静像 (p. 116)。	
PRINT MARK	● OFF	删除静像上的打印标志。	VCR MEMORY
	ON	在已经拍摄的以后要打印的静像上写上打印标志。	
PROTECT	● OFF	解除静像的保护。	VCR MEMORY
	ON	保护所选的静像以避免被无意抹消 (p. 135)。	
SLIDE SHOW	--	连续播放所有图像 (p. 134)。	MEMORY
DELETE ALL	--	删除全部未保护的图像 (p. 137)。	MEMORY
FORMAT	● RETURN	取消格式化。	MEMORY
	OK	对插入的“Memory Stick”进行格式化。 1. 用 SEL/PUSH EXEC 拨盘选择 FORMAT，然后按拨盘。 2. 转动 SEL/PUSH EXEC 拨盘以选择 OK，然后按拨盘。 3. “EXECUTE”出现后，按 SEL/PUSH EXEC 拨盘。格式化过程中出现“FORMATTING”。格式化结束后出现“COMPLETE”。	
PHOTO SAVE	--	将录像带上的图像复制到“Memory Stick”上 (p. 127)。	VCR

格式化将抹消“Memory Stick”上的全部信息

格式化之前请检查“Memory Stick”的内容：

- 格式化将抹消“Memory Stick”上受保护的图像数据。

关于格式化



- 选购的“Memory Stick”已在出厂时格式化。
- 请勿在显示“FORMATTING”时转动 POWER 开关，按任何键或退出“Memory Stick”。
- 若“Memory Stick”上的写保护片被设定于 LOCK 位置，则不能对“Memory Stick”进行格式化。
- 如果出现“”讯息，请再次进行格式化。

如果格式化失败

出现“ FORMAT ERROR”讯息。

(接下页)

改变菜单设定

图标 / 项目	方式	含义	POWER 开关位置
 CM SEARCH	● ON	用录像带存储器查找 (p. 65、67、68、70)。	VCR
	OFF	不用录像带存储器查找。	
TAPE TITLE	-	标示录像带 (p. 101)。	VCR CAMERA
TITLE DSPL	● ON	显示已添加的标题。	VCR
	OFF	不显示标题。	
TITLEERASE	-	删除已添加的标题 (p. 98)。	VCR CAMERA
ITEM ERASE	-	删除录像带存储器中每个项目的数据 (p. 103)。	VCR CAMERA
ERASE ALL	-	删除录像带存储器中的全部数据 (p. 104)。	VCR CAMERA
 REC MODE	● DVCAM	以 DVCAM 格式摄像。	VCR
	DV SP	以 DV 格式摄像 (SP 方式)。	CAMERA
AUDIO MODE	● FS32K	以 Fs32K (12 位) 方式 (4 声道声音) 摄像。	VCR
	FS48K	以 Fs48K (16 位) 方式 (高质量的 2 声道声音) 摄像。	CAMERA

关于 AUDIO MODE

- 不能在以 Fs48K (16 位) 方式拍摄的录像带上复录声音。
- 播放以 Fs48K(16 位)方式拍摄的录像带时，无法在 AUDIO MIX 中调节平衡。

关于 REC MODE

不能在以 DV 格式 (SP 方式) 拍摄的录像带上复录声音，即使是以 Fs32K (12 位) 方式进行拍摄的。

改变菜单设定

图标 / 项目	方式	含义	POWER 开关位置
 REMAIN	● AUTO	在下列情况下显示录像带剩余量指示： <ul style="list-style-type: none"> • 打开摄像机并计算录像带剩余量后约八秒钟。 • 装入录像带并计算录像带剩余量后约八秒钟。 • 在 VCR 方式下按  键后约八秒钟。 • 按 DISPLAY 键显示屏幕指示后约八秒钟。 • 在 VCR 方式下快进、快退录像带或图像查找期间。 	VCR CAMERA
	ON	始终显示录像带剩余指示。	
DATA CODE	● DATE/CAM	放像中显示日期、时间和各种设定。	VCR
	DATE	放像中显示日期和时间。	
MIC NR	● ON	减少麦克风噪音。	VCR
	OFF	取消上述功能。	CAMERA
AUDIO SET	-	手动调节录音电平 (p. 53)。	VCR CAMERA
 CLOCK SET	-	设定日期或时间 (p. 16)。	CAMERA MEMORY
LTR SIZE	● NORMAL	以普通尺寸显示所选的菜单项目。	VCR CAMERA
	2x	以普通尺寸的两倍显示所选的菜单项目。	MEMORY
LOGO INS	-	始终将静像插入动画。有关详细说明，请参阅本机附带的使用说明书（用于自动标识插入功能）。	CAMERA
 WORLD TIME	-	将时钟设定为当地时间。转动 SEL/PUSH EXEC 拨盘以设定时差。时钟将按此处所设时差变化。如果将时差设定为 0，时钟将返回原来所设定的时间。	CAMERA MEMORY

改变菜单设定

图标 / 项目	方式	含义	POWER 开关位置
[ETC] BEEP	MELODY	在普通操作时发出旋律，并发出五秒钟的警告哔音。	VCR CAMERA
	● NORMAL	在下列情况下发出哔音：当打开电源，录制开始 / 停止时，出现警告信息时。	MEMORY
	OFF	取消旋律、哔音以及快门喀嗒声。	
COMMANDER	● ON	使用摄像机附带的遥控器。	VCR
	OFF	不使用遥控器，以避免其他录像机的遥控器引起遥控误操作。	CAMERA MEMORY
DISPLAY	● LCD	在液晶显示屏和取景器中出现显示。	VCR
	V-OUT/LCD	在电视机屏幕、液晶显示屏和取景器屏幕中出现显示。	CAMERA MEMORY
DATE REC	● OFF	不将日期和时间添加到图像上。	CAMERA
	ON	将日期和时间添加到图像上。	
REC LAMP	● ON	点亮摄像机前面和后面的摄像指示灯。	CAMERA
	OFF	关闭摄像指示灯。	MEMORY
COLOUR BAR	● OFF	不显示彩色条棒。	CAMERA
	ON	显示彩色条棒。	
VIDEO EDIT	-	制作节目并进行图像编辑 (p. 78)。	VCR
EDIT SET	-	调节并设定摄像机和录像机的同步以便在编辑设定方式下进行复录 (p.76)。	VCR
HRS METER	OPERATION	工作的累积总时间以 10 步操作为单位显示。	VCR CAMERA
	DRUM RUN	磁鼓旋转的累积总时间以 10 步操作为单位显示。	
	TAPE RUN	录像带运行的累积总时间以 10 步操作为单位显示。	
	THREADING	录像带倒带操作的累积数以 10 步操作为单位显示。	

注

- 如果在菜单设定中的 DISPLAY 项目设定为 V-OUT/LCD 的情况下按 DISPLAY 键，则即使摄像机连接至电视机或录像机的输出接口（除了使用 i.LINK 电缆之外），液晶显示屏上也不会出现从电视机或录像机输出的图像。
- 无法使用 DATE REC 功能删除添加的日期和时间。

使用 “Memory Stick” - 介绍

“Memory Stick” 是既轻便又小巧的记录媒体，尽管尺寸很小，但却能储存比软盘更多的数据。

本摄像机可以使用以下类型的 “Memory Stick”。但是，并不保证表中所列的所有类型 “Memory Stick” 在本摄像机上都能操作。

“Memory Stick” 类型	录制 / 播放
“Memory Stick”	○
“Memory Stick Duo” *	○
“MagicGate Memory Stick”	○**
“MagicGate Memory Stick Duo” *	○**
“Memory Stick PRO”	-
“Memory Stick PRO Duo” *	-

* 在将 Memory Stick Duo 插入摄像机之前请先连接适配器。

** “MagicGate” 是版权保护技术，以加密格式录制和传输内容。请注意，使用 “MagicGate” 技术的数据无法在本摄像机上进行录制或播放。

关于档案格式 (JPEG)

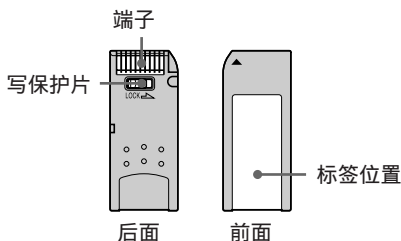
本摄像机以 JPEG 格式压缩图像数据 (扩展名为 .jpg)。

典型的图像数据档案名

100-0001：正如本摄像机的液晶显示屏或取景器中的显示。

Dsc00001.jpg：正如计算机屏幕上的显示。

使用 “Memory Stick” 之前



- 当 “Memory Stick” 上的写保护片被设定于 LOCK 位置时，不能记录或删除静像。
- 最好将重要数据备份。
- 在下列情况下图像数据可能会受损：
 - 在存取指示灯闪烁时取出 “Memory Stick”，关闭电源或取出电池进行更换。
 - 若在静电或磁场附近使用 “Memory Stick”。
- 避免金属物品或手指与连接部位的金属部分接触。
- 将其标签贴在标签位置。
- 请勿弯折或掉落 “Memory Stick” 或使其遭受强烈冲击。
- 请勿拆解或改造 “Memory Stick”。
- 请勿让 “Memory Stick” 受潮。
- 请勿在以下场合使用或保存 “Memory Stick”：
 - 如停在太阳下的汽车中或烈日下等高温处。
 - 直射太阳光下。
 - 极潮或有腐蚀性气体的场所。
- 携带或保存 “Memory Stick” 时，请将其放入盒子中。

经过计算机格式化的“Memory Stick”

经过 Windows 操作系统或 Macintosh 计算机格式化的“Memory Stick”不能保证与本摄像机兼容。

关于使用“Memory Stick Duo”的注意事项

将“Memory Stick Duo”插入 Memory Stick Duo 适配器后便能在本摄像机上开始使用。在下列情况中，您可能会损坏“Memory Stick Duo”或摄像机上的 Memory Stick 插槽。

- 当您“Memory Stick Duo”插入摄像机上的 Memory Stick 插槽，而没有插入 Memory Stick Duo 适配器。
- 以错误的方向插入“Memory Stick Duo”。

如果由于失误，在插入“Memory Stick Duo”时未使用 Memory Stick Duo 适配器，则请您在拿摄像机时使 Memory Stick 插槽朝下，然后用牙签或类似物体将盖子靠向旁边，这样便可使“Memory Stick Duo”滑出。

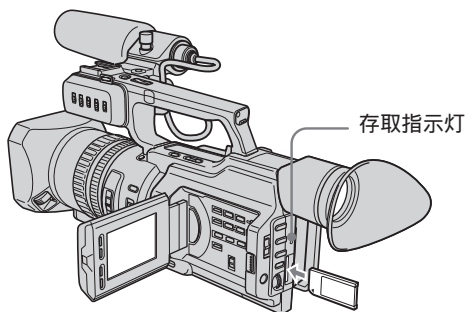
关于图像数据兼容性

- 用本摄像机记录在“Memory Stick”上的图像数据档案符合 JEIDA（日本电子工业发展协会）制定的照相机档案系统设计规则通用标准（DCF98 标准）。用其他装置（DCR-TRV890E/TRV900/TRV900E 或 DSC-D700/D770）拍摄的不符合此通用标准的静像无法在本摄像机上播放。（这些机型在某些地区不销售。）
- 如果无法使用在其他装置上用过的“Memory Stick”，请在本摄像机上将其格式化（p. 109）。格式化将删除“Memory Stick”上的所有信息。

-
- “Memory Stick”、 和 “MagicGate Memory Stick” 是 Sony Corporation 的商标。
 - “Memory Stick Duo” 和 “**MEMORY STICK DUO**” 是 Sony Corporation 的商标。
 - “Memory Stick PRO” 和 “**MEMORY STICK PRO**” 是 Sony Corporation 的商标。
 - “MagicGate” 和 “**MAGICGATE**” 是 Sony Corporation 的商标。
 - 本说明书中出现的所有其他产品名称可能为其相应公司的商标或注册商标。而且，本说明书未在每一处标上“™”和“®”。

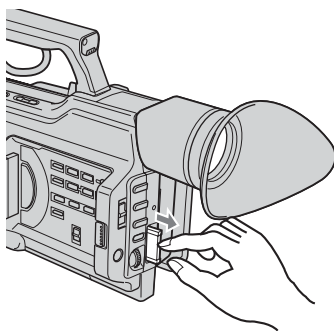
插入“Memory Stick”

使 Sony 标志指向液晶显示面板并使 ◀ 标志指向内插入“Memory Stick”。



退出“Memory Stick”

将“Memory Stick”向内推，然后松开手指。“Memory Stick”将伸出一小段。



注

根据按的方法的不同，“Memory Stick”弹出的方式也不同。

当存取指示灯点亮或闪烁时


切勿使摄像机遭受震动或冲击。请勿关闭电源，退出“Memory Stick”或取出充电式电池，否则图像数据可能被破坏。

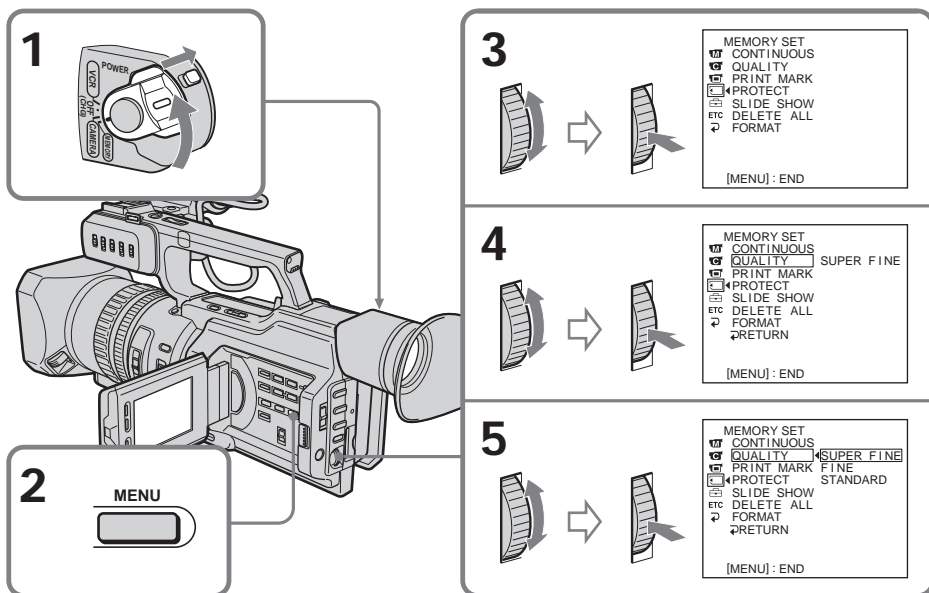
如果出现“ MEMORY STICK ERROR”指示

“Memory Stick”数据被破坏，文件格式不正确或您正在使用的“Memory Stick”与本摄像机不兼容。退出“Memory Stick”，检查后再次插入（p.113）。

选择图像质量方式

可以在静像记录中选择图像质量方式。出厂设定为 SUPER FINE。

- (1) 将 POWER 开关设定于 VCR 或 MEMORY 位置。确认 LOCK 开关设定于右侧（未锁定）位置。
- (2) 按 MENU 键以显示菜单。
- (3) 转动 SEL/PUSH EXEC 拨盘以选择 ，然后按拨盘。
- (4) 转动 SEL/PUSH EXEC 拨盘以选择 QUALITY，然后按拨盘。
- (5) 转动 SEL/PUSH EXEC 拨盘以选择所需的图像质量，然后按拨盘。



图像质量的设定

设定 (显示)	含义
SUPER FINE (SFN)	本摄像机中的最高图像质量。可以记录的图像数少于 FINE。影像被压缩到约 1/3。
FINE (FINE)	要记录高质量图像时使用此方式。图像被压缩到约 1/6。
STANDARD (STD)	这是标准图像质量。图像被压缩到约 1/10。

注

有时，根据所拍摄的图像类型，改变图像质量方式可能并不影响图像的质量。

图像质量方式上的差异

记录的图像在存入存储器之前以 JPEG 格式压缩。分配给每一幅图像的存储容量根据所选的质量方式而异。详细列于下表中。

图像质量方式	存储容量
SUPER FINE	约 190 KB
FINE	约 100 KB
STANDARD	约 60 KB

关于图像质量方式指示

仅在拍摄时显示。

可以在“Memory Stick”（选购）上记录的近似图像数目

在用本摄像机格式化的“Memory Stick”上所能记录的近似图像数目因所选的图像质量方式和拍摄对象的复杂程度而异。

	图像质量方式		
	SUPER FINE (SFN)	FINE (FINE)	STANDARD (STD)
8 MB 型	40 幅图像	80 幅图像	120 幅图像
16 MB 型	80 幅图像	160 幅图像	240 幅图像
32 MB 型	160 幅图像	325 幅图像	485 幅图像
64 MB 型	325 幅图像	650 幅图像	980 幅图像
128 MB 型	650 幅图像	1310 幅图像	1970 幅图像

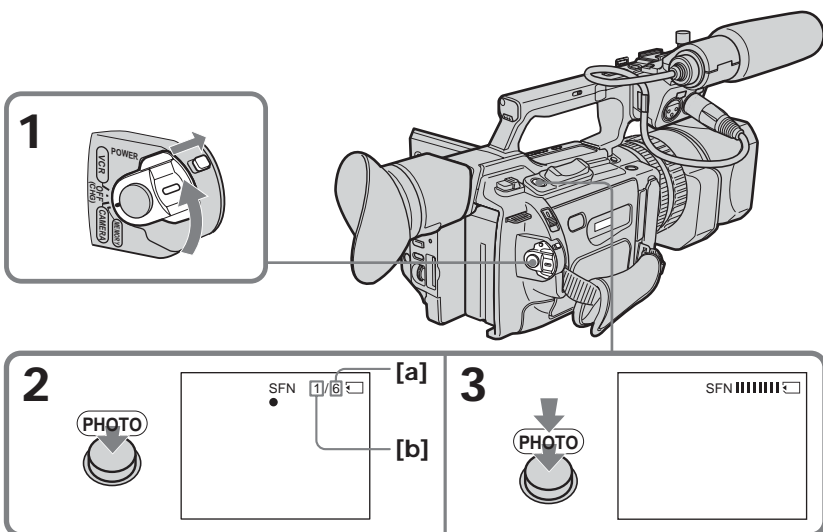
在“Memory Stick”上记录静像 - 存储器像片记录

可以在“Memory Stick”上记录静像。

操作之前

将“Memory Stick”插入摄像机中。

- (1) 将 POWER 开关设定于 MEMORY 位置。确认 LOCK 开关设定于右侧（未锁定）位置。
- (2) 轻轻按住 PHOTO 键直至出现所需的图像。绿色 ● 标志停止闪烁，然后点亮。图像的亮度和聚焦被重新调整，对准图像中央，并被固定。记录还未开始。
- (3) 用力按 PHOTO 键。快门发出喀嗒声，图像也被定住。显示在屏幕上的图像将被记录到“Memory Stick”上。当条棒滚动指示消失时，记录完成。



[a] “Memory Stick”上可以记录的图像数

[b] 已记录的图像数

当 POWER 开关设定于 MEMORY 位置时

下列功能不起作用：宽屏幕电视方式、数字效果、标题、数字变焦、渐变和快门速度（1/25 以下）调节。

注

如果在步骤 2 中轻轻按 PHOTO 键，图像似乎在一瞬间离开了焦点。

当自动标识插入功能启用时
不能进行存储器像片记录。

在“Memory Stick”上记录静像 - 存储器像片记录

记录静像时

既不能关闭电源，也不能按 PHOTO 键。

按遥控器上的 PHOTO 键时

摄像机立即记录按此键时显示在屏幕上的图像。

连续记录图像

可以连续拍摄静像，拍摄之前请从以下两种方式中选择一种。

连续方式 [a]

可以连续记录四幅静像。图像数目因“Memory Stick”的剩余容量而异。

多画面方式 [b]

可以在一个画面上连续记录九幅静像。

[a]



[b]




连续拍摄的图像数

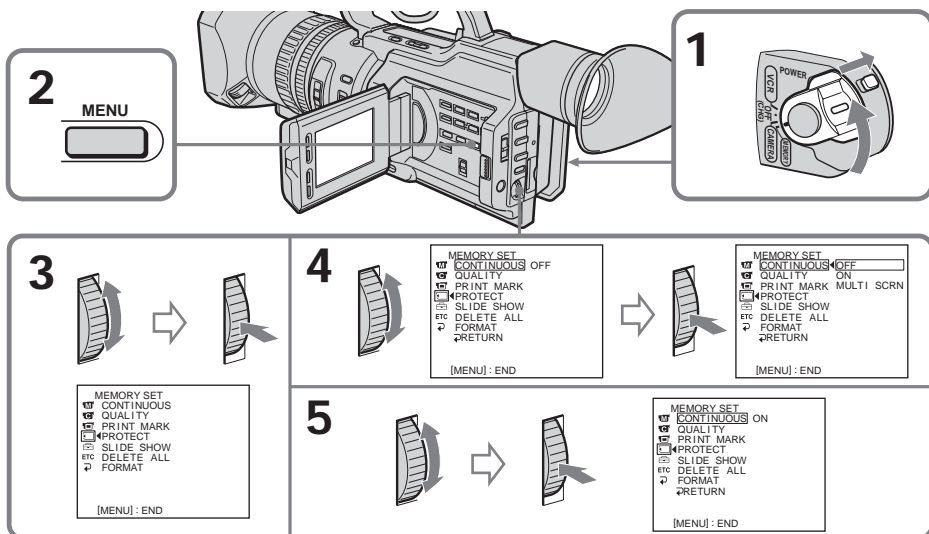
可以连续拍摄的图像数根据“Memory Stick”的剩余容量而变化。快门总是响四下，但所录图像可能会少于四幅。

关于使用视频闪光灯（选购）


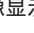
如果将视频闪光灯安装在智能附件插槽上，则在连续或多画面方式下该灯将不起作用。

在“Memory Stick”上记录静像 - 存储器像片记录

- (1) 将 POWER 开关设定于 MEMORY 位置。确认 LOCK 开关设定于右侧（未锁定）位置。
- (2) 按 MENU 键以显示菜单。
- (3) 转动 SEL/PUSH EXEC 拨盘以选择 ，然后按拨盘。
- (4) 转动 SEL/PUSH EXEC 拨盘以选择 CONTINUOUS，然后按拨盘。
- (5) 转动 SEL/PUSH EXEC 拨盘以选择所需的设定，然后按拨盘。



连续拍摄的设定

设定	含义（屏幕上的指示）
OFF	摄像机一次拍摄一幅图像。（无指示）
ON	摄像机以约 0.5 秒的间隔拍摄最多四幅静像。（  ）
MULTI SCRN	摄像机以约 0.5 秒的间隔拍摄九幅静像并将图像显示在一个分成九个方框的画面中。（  ）

若“Memory Stick”的容量已满

屏幕上出现“ FULL”，您将无法在该“Memory Stick”上记录静像。

将“Memory Stick”上的静像添加在动画上

- MEMORY MIX

可以将记录在“Memory Stick”上的静像添加到正在拍摄的动画的顶部。

M. CHROM (存储器色度键)

可以将静像(如插图或画面)上的蓝色区域替换为动画。

M. LUMI (存储器亮度键)

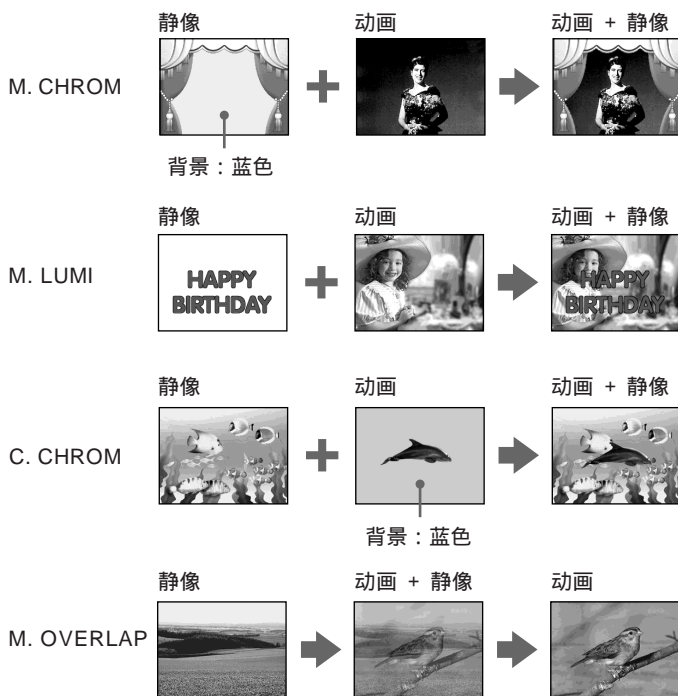
可以将静像(如手画插图或标题)上的明亮区域替换为动画。为方便起见,请在外出旅行或参加活动之前在“Memory Stick”上记录好标题。

C. CHROM (摄像机色度键)

可以将动画添加到可用作背景的静像上。请在蓝色背景下拍摄对象。动画的蓝色区域将被静像替换。

M. OVERLAP (存储器重叠)

可以使动画淡入静像的顶部。

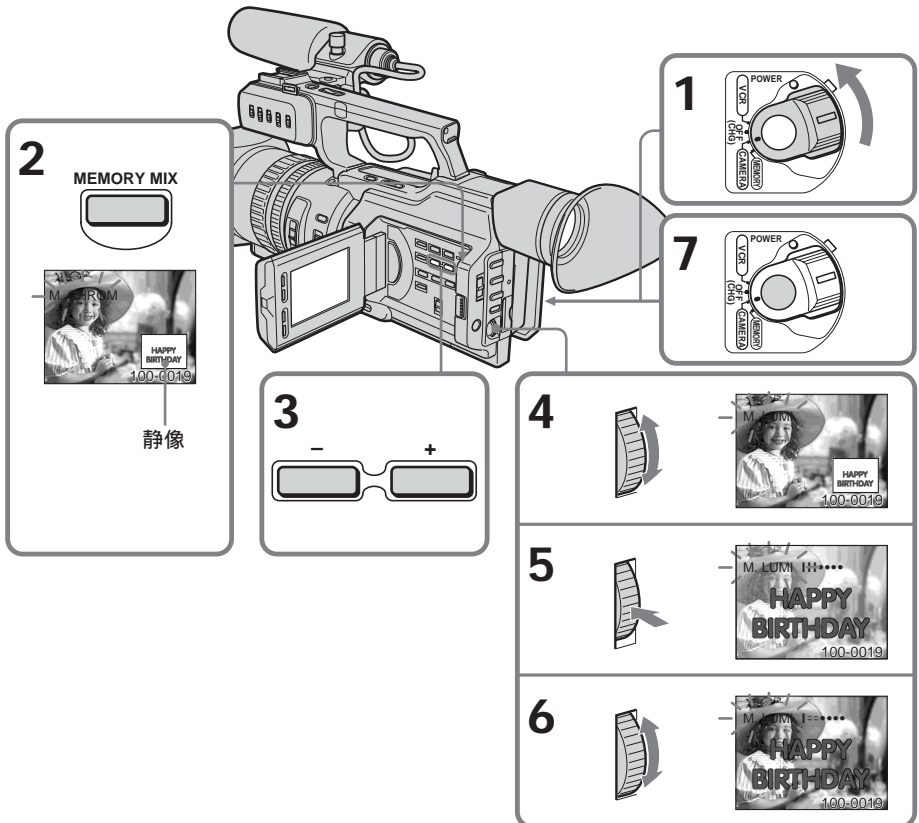


将“Memory Stick”上的静像添加在动画上 - MEMORY MIX

操作之前

将已有记录的“Memory Stick”和将要拍摄的录像带插入摄像机。

- (1) 将 POWER 开关设定于 CAMERA 位置。
- (2) 在待机状态下按 MEMORY MIX 键。
最后记录或最后复合的图像作为略图出现在屏幕的下方。
- (3) 按 MEMORY +/- 键或遥控器上的 +/- 键以选择要添加的静像。
要看前面的图像，按 MEMORY - 键或遥控器上的 - 键。
要看后面的图像，按 MEMORY + 键或遥控器上的 + 键。
- (4) 转动 SEL/PUSH EXEC 拨盘以选择所需方式。
方式改变如下：
M. CHROM ↔ M. LUMI ↔ C. CHROM ↔ M. OVERLAP
- (5) 按 SEL/PUSH EXEC 拨盘。
静像被添加到动画上，同时摄像机处于待机状态。
- (6) 转动 SEL/PUSH EXEC 拨盘以调整效果。
- (7) 按 START/STOP 键以开始摄像。



将“Memory Stick”上的静像添加在动画上 - MEMORY MIX

调整的项目

M. CHROM	静像上要被动画替换的区域内的色彩（蓝色）配置。
M. LUMI	静像上要被动画替换的区域内的色彩（亮度）配置。
C. CHROM	动画上要被静像替换的区域内的色彩（蓝色）配置。
M. OVERLAP	不必调节。

条棒越短，效果越强。

改变将要添加的静像

采取下列步骤之一：

- 在步骤 6 之后按 MEMORY +/- 键。
- 在步骤 6 之后按 SEL/PUSH EXEC 拨盘，并重复步骤 4 之后的步骤（除 M. OVERLAP 外）。

改变方式设定

在步骤 6 之后按 SEL/PUSH EXEC 拨盘，并重复步骤 4 之后的步骤（除 M. OVERLAP 外）。

取消 MEMORY MIX

按 MEMORY MIX 键。

摄像时

不能改变方式设定。

若将要添加的图像有许多白色区域
略图可能无法清晰显示。

经个人计算机修改或用其他装置拍摄的图像数据
可能无法用本摄像机播放。

当自动标识插入功能启用时
不能使用存储器混合功能。

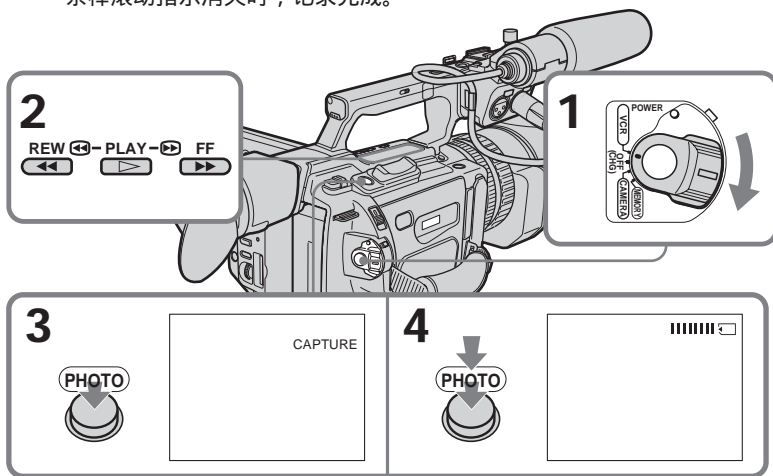
从录像带记录静像

本摄像机可以读取记录于录像带上的动画数据，并将其作为静像记录在“Memory Stick”上。摄像机也可以通过输入转接器读取动画数据并将其作为静像记录在“Memory Stick”上。

操作之前

将已摄像的录像带和“Memory Stick”插入摄像机。

- (1) 将 POWER 开关设定于 VCR 位置。
- (2) 按 **▶** 键。播放记录在录像带上的图像。
- (3) 轻轻按住 PHOTO 键直至录像带上一幅图像固定。“CAPTURE”出现在液晶显示屏或取景器中。记录还未开始。
- (4) 用力按 PHOTO 键。显示在屏幕上的图像将被记录到“Memory Stick”上。当条棒滚动指示消失时，记录完成。



当存取指示灯点亮或闪烁时

切勿使摄像机遭受震动或冲击。也请勿关闭电源、退出“Memory Stick”或取出充电式电池，否则可能破坏图像数据。

若“”出现在液晶显示屏或取景器中

插入的“Memory Stick”与本摄像机不兼容。因为其格式不与本摄像机的格式相符。请检查“Memory Stick”的格式。

若在放像方式中轻按 PHOTO 键
放像瞬间暂停。

记录在录像带上的声音
不能从录像带录音。

当自动标识插入功能启用时
不能使用该功能。

从录像带记录静像

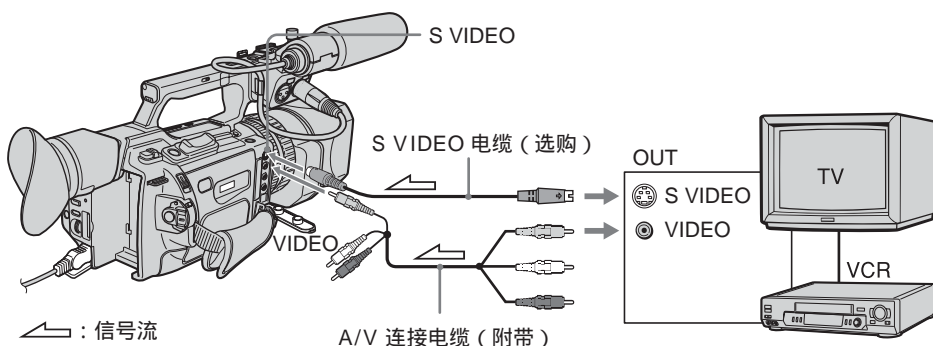
已经记录在录像带上的标题
不能将标题记录到“Memory Stick”上。

按遥控器上的 PHOTO 键时
摄像机立即记录按此键时显示在屏幕上的图像。

从其他装置记录静像

- (1) 将 POWER 开关设定于 VCR 位置并将菜单设定 $\boxed{\text{MENU}}$ 中的 DISPLAY 项目设定为 LCD。
- (2) 播放已拍摄的录像带，或接通电视机观看所需的节目。来自其他装置的图像出现在液晶显示屏或取景器中。
- (3) 按照第 124 页上的步骤 3 和 4 进行操作。

通过 VIDEO 插孔记录图像时




将摄像机附带的 A/V 连接电缆的黄色插头连接至录像机或电视机上的视频输出插孔。

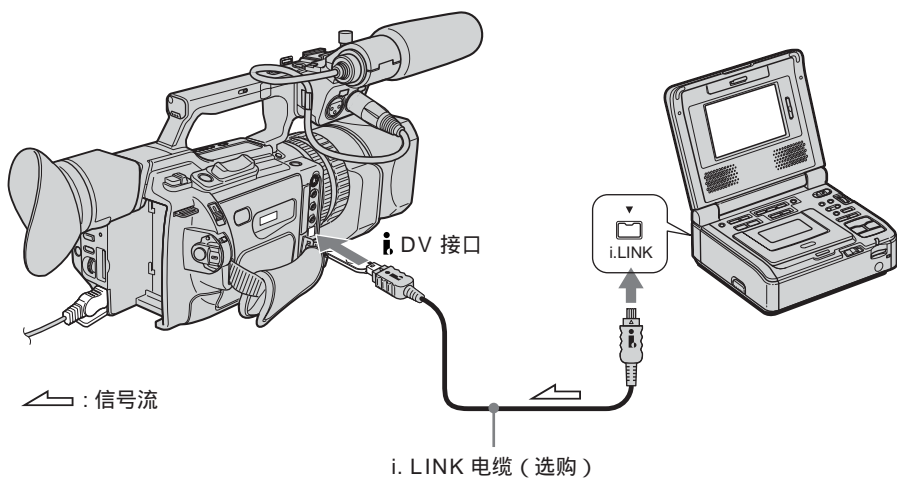
利用 S 视频电缆（选购）进行连接以获得高质量的图像

在这种连接中，不需要连接 A/V 连接电缆的黄色（视频）插头。

将 S 视频电缆（选购）连接至摄像机和录像机 / 电视机的 S 视频插孔。

这种连接方法产生高质量的 DVCAM/DV 格式图像。

通过  DV 接口录制图像时




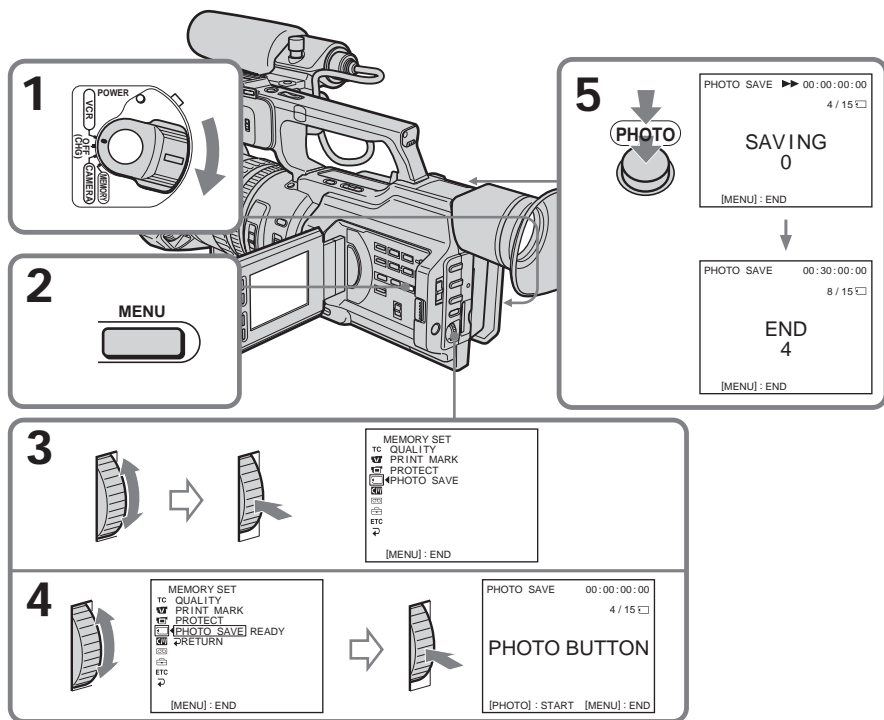
从录像带复制静像 - 像片保存

利用查找功能，可以自动从录像带仅读取静像并将其按顺序记录在“Memory Stick”上。

操作之前

- 装入已拍摄的录像带并回卷带子。
- 将“Memory Stick”插入摄像机。

- (1) 将 POWER 开关设定于 VCR 位置。
- (2) 按 MENU 键以显示菜单。
- (3) 转动 SEL/PUSH EXEC 拨盘以选择 ，然后按拨盘。
- (4) 转动 SEL/PUSH EXEC 拨盘以选择 PHOTO SAVE，然后按拨盘。
“PHOTO BUTTON” 出现在液晶显示屏或取景器中。
- (5) 用力按 PHOTO 键。来自录像带上的静像被记录到“Memory Stick”上。显示复制的静像数目。复制结束时显示“END”。



“Memory Stick”操作

取消复制

按 MENU 键。

“Memory Stick”的存储器存满时

液晶显示屏或取景器上出现“MEMORY FULL”，同时复制停止。请插入另一张“Memory Stick”并从步骤 2 开始重复复制过程。

存取指示灯点亮或闪烁时

切勿使本机受震动或冲击。也请勿关闭电源、退出“Memory Stick”或取出充电式电池，否则可能会破坏图像数据。

记录录像带上所拍摄的全部图像

将录像带卷回到头并开始复制。

若“Memory Stick”上的写保护片设定于 LOCK 位置

在菜单设定中选择项目时出现“NOT READY”。

在复制中更换“Memory Stick”时

本机将从记录在上一张“Memory Stick”上的最后一幅图像重新开始复制。

当自动标识插入功能启用时

不能使用像片保存功能。

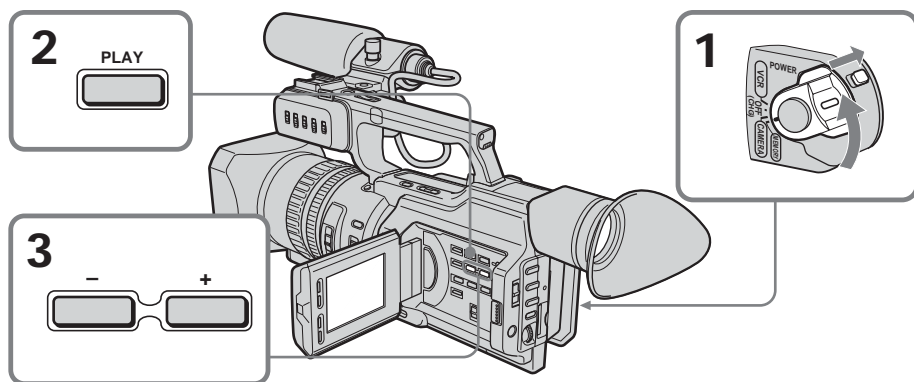
观看静像 - 存储器像片播放

可以播放记录在“Memory Stick”上的静像。也可以选择索引画面，一次播放六幅图像。

操作之前

将“Memory Stick”插入摄像机中。

- (1) 将 POWER 开关设定于 VCR 或 MEMORY 位置。确认 LOCK 开关设定于右侧（未锁定）位置。
- (2) 按 MEMORY PLAY 键。显示最后记录的图像。
- (3) 按 MEMORY +/- 键或遥控器上的 +/- 键以选择所需的静像。若要观看前面的图像，按 MEMORY - 键或遥控器上的 - 键。若要观看后面的图像，按 MEMORY + 键或遥控器上的 + 键。



“Memory Stick”操作

停止存储器像片播放

再按一下 MEMORY PLAY 键。

在电视机屏幕上播放记录的图像

- 操作之前用摄像机附带的 A/V 连接电缆将本摄像机与电视机相连接。
- 在电视机屏幕或液晶显示屏上操作存储器像片播放时，图像质量可能会变差，但这并非故障。图像数据并未改变。
- 操作之前请将电视机的音量调低，否则可能从电视机的扬声器发出噪声（啸叫）。

“Memory Stick”上无图像记录时
出现“NO FILE”讯息。

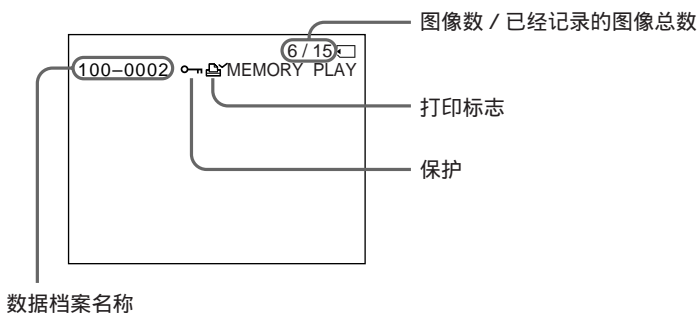
经个人计算机修改或用其他装置拍摄的图像数据
可能无法在本摄像机上播放。

关于日期/时间指示


摄像日期/时间虽然不显示出来，但会自动记录在“Memory Stick”上。若要在存储器播放方式下查看摄像日期/时间，可按 DATA CODE 键。

当自动标识插入功能启用时
不能进行存储器像片播放。

静像播放中的屏幕指示



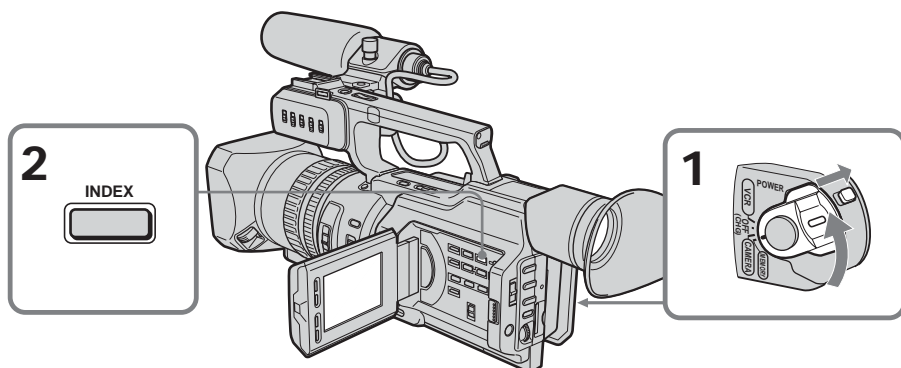
关于数据档案名称

- 如果在档案名中，目录和档案编号之间为连字符，则说明该档案符合 DCF98 标准。
- 如果在档案名中，目录和档案编号之间为下划线，则说明该档案不符合 DCF98 标准。
- 如果“Memory Stick”上的档案结构不符合 DCF98 标准，则不显示目录。
- 如果“Memory Stick”上的档案结构不符合 DCF98 标准，则可能出现“ DIRECTORY ERROR”讯息。此时无法在“Memory Stick”上进行记录，但可以播放其中的图像。
- 当数据档案名称闪烁时，档案可能已被破坏，或者档案格式与本摄像机不符。

一次播放六幅记录的图像（索引画面）

可以一次播放六幅记录的图像。此功能在查找某一幅图像时特别有用。

- (1) 将 POWER 开关设定于 VCR 或 MEMORY 位置。确认 LOCK 开关设定于右侧（未锁定）位置。
- (2) 按 MEMORY INDEX 键以显示索引画面。

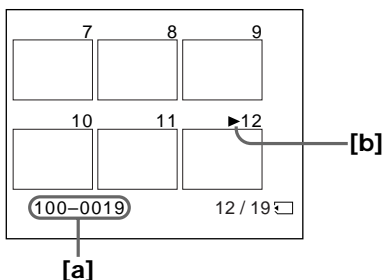


观看静像 - 存储器像片播放

在改变至索引画面方式之前所显示的图像上方出现红色的 ► 标志。

MEMORY - : 显示前面六幅图像

MEMORY + : 显示后面六幅图像



[a] 档案名称

[b] ► 标志

返回至普通播放画面（单个画面）

按 MEMORY +/- 键将 ► 标志移到要以全屏方式显示的图像上，然后按 MEMORY PLAY键。

在个人计算机上修改过的档案

这些档案可能无法显示于索引画面。用其他装置拍摄的图像档案也可能无法显示于索引画面。

注

显示索引画面时，各图像上方会出现数字。该数字表示图像在“Memory Stick”上的记录顺序。这些数字与数据档案名称不同。

用个人计算机观看记录的图像

用本摄像机录制的图像数据以 JPEG 格式压缩。可以在计算机屏幕上观看录制在“Memory Stick”上的图像。进行此项操作时请使用 Memory Stick 阅读 / 书写器（选购）或 Memory Stick 用 PC 卡转接器（选购）或 Memory Stick 用磁片转接器（选购）。有关操作的详细说明，请参阅计算机以及 Memory Stick 阅读 / 书写器、Memory Stick 用 PC 卡转接器或 Memory Stick 用磁片转接器的使用说明书。有关详细说明，请参阅附件的使用说明书。

- 请勿修改符合 DCF98 标准的档案目录。经过修改的档案将无法读取。
- 如果使用新的“Memory Stick”，务请先在本摄像机上使用。

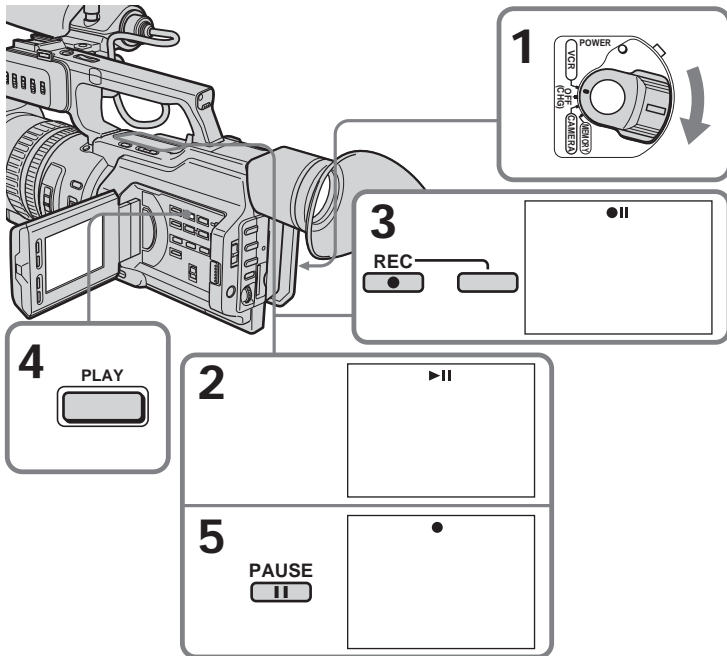
将记录在“Memory Stick”上的图像复制到录像带

可以在“Memory Stick”上拍摄静像或标题并将其录制在录像带上。

操作之前

将录像用的录像带和放像用的“Memory Stick”分别插入摄像机。

- (1) 将 POWER 开关设定于 VCR 位置。
- (2) 使用录像带控制键，找到要录制所需静像的位置。将录像带设定为放像暂停方式。
- (3) 同时按摄像机上的 ● REC 键和其右侧的键。录像带被设定为录像暂停方式。
- (4) 按 MEMORY PLAY 键以播放所要复制的静像。
- (5) 按 ■ 键开始录像，再按一下 ■ 键停止。
- (6) 若还要进行复制，请重复步骤 4 和 5。



中途要停止复制

按 ■ 键。

复制中

- 不能操作以下键：
MEMORY PLAY、MEMORY INDEX、MEMORY DELETE、MEMORY +、
MEMORY - 和 MEMORY MIX。
- 如果继续复制，请勿使用 EDITSEARCH 键查找要录制所需静像的位置，否则放像的图像将从屏幕上消失。

将记录在“Memory Stick”上的图像复制到录像带

关于索引画面

不能录制索引画面。

经个人计算机修改或用其他装置拍摄的图像数据

可能无法用本摄像机复制。

若在待机或录像方式下按 DISPLAY 键

可以看到存储器播放和档案名称指示以及与录像带有关的指示（如时间代码指示）。

当自动标识插入功能启用时


不能使用该功能。

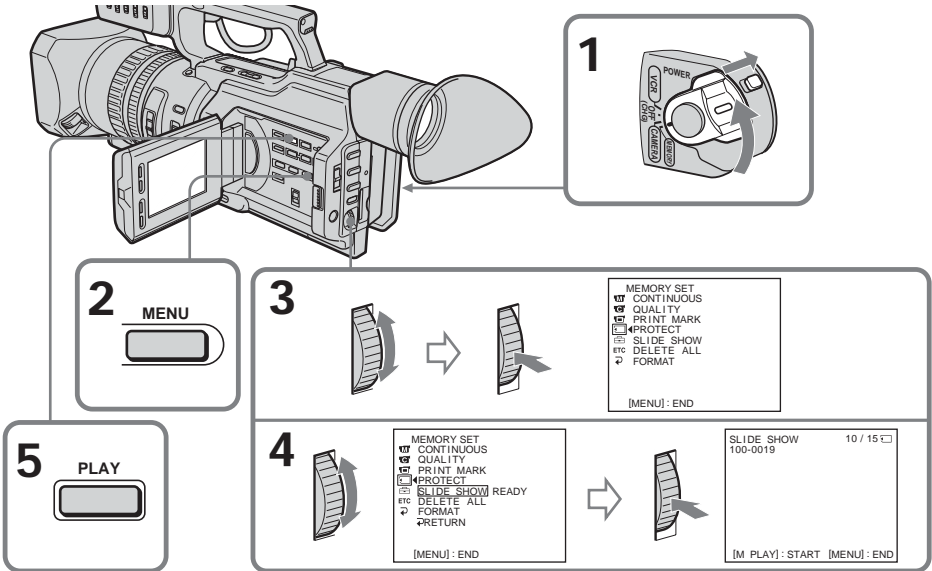
连续循环播放图像 - SLIDE SHOW

可以按顺序自动播放图像。此功能在检查录制的图像或演示中特别有用。

操作之前

将“Memory Stick”插入摄像机。

- (1) 将 POWER 开关设定于 MEMORY 位置。确认 LOCK 开关设定于右侧（未锁定）位置。
- (2) 按 MENU 键以显示菜单。
- (3) 转动 SEL/PUSH EXEC 拨盘以选择 ，然后按拨盘。
- (4) 转动 SEL/PUSH EXEC 拨盘以选择 SLIDE SHOW，然后按拨盘。
- (5) 按 MEMORY PLAY 键。摄像机按顺序播放记录在“Memory Stick”上的图像。



停止或结束幻灯片播放

按 MENU 键。

在幻灯片播放中暂停

按 MEMORY PLAY 键。

从特定的图像开始幻灯片播放

在步骤 2 之前用 MEMORY +/- 键选择所需的图像。

在电视机上观看记录的图像

操作之前请用摄像机附带的 A/V 连接电缆将摄像机连接至电视机。

若在操作中更换“Memory Stick”

务必重新从头开始操作。

当自动标识插入功能启用时

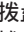

不能使用该功能。

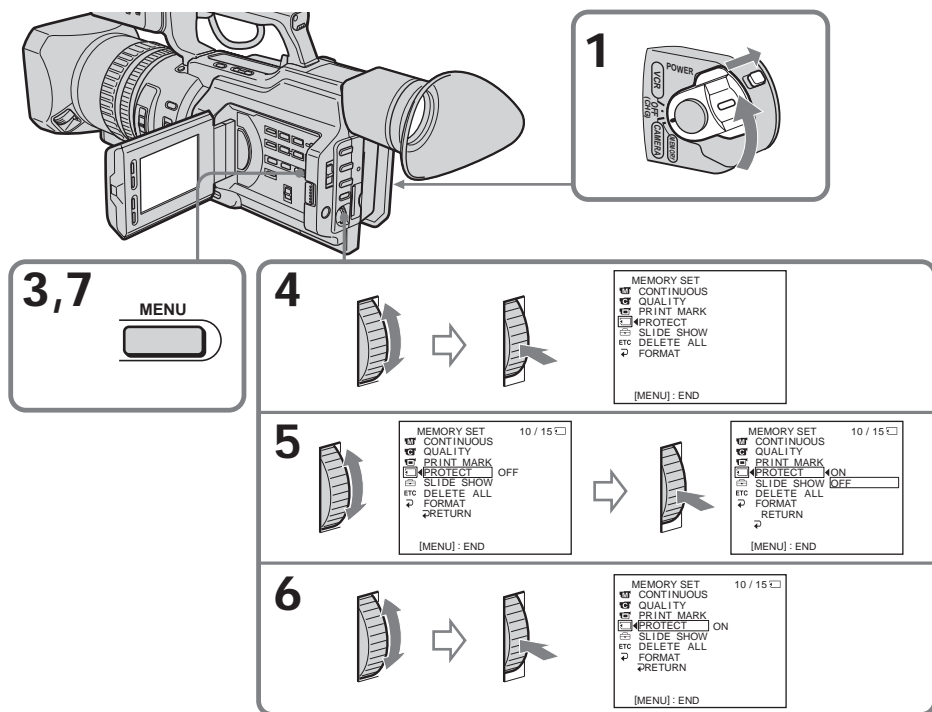
防止误抹消 - 图像保护

为了防止重要图像被意外抹消，可以保护所选的图像。

操作之前

将“Memory Stick”插入摄像机中。

- (1) 将 POWER 开关设定于 MEMORY 或 VCR 位置。确认 LOCK 开关设定于右侧（未锁定）位置。
- (2) 播放所要保护的图像（p. 129）。
- (3) 按 MENU 键以显示菜单。
- (4) 转动 SEL/PUSH EXEC 拨盘以选择 ，然后按拨盘。
- (5) 转动 SEL/PUSH EXEC 拨盘以选择 PROTECT，然后按拨盘。
- (6) 转动 SEL/PUSH EXEC 拨盘以选择 ON，然后按拨盘。
- (7) 按 MENU 键以取消菜单显示。“”标志出现在被保护图像的数据档案名称旁边。



取消图像保护

在步骤 6 中选择 OFF，然后按 SEL/PUSH EXEC 拨盘。

注

格式化将抹消“Memory Stick”上的所有信息，包括被保护的图像数据。格式化之前请检查“Memory Stick”的内容。

若“Memory Stick”上的写保护片设定于 LOCK 位置不能进行图像保护。

当自动标识插入功能启用时不能使用该功能。

删除图像

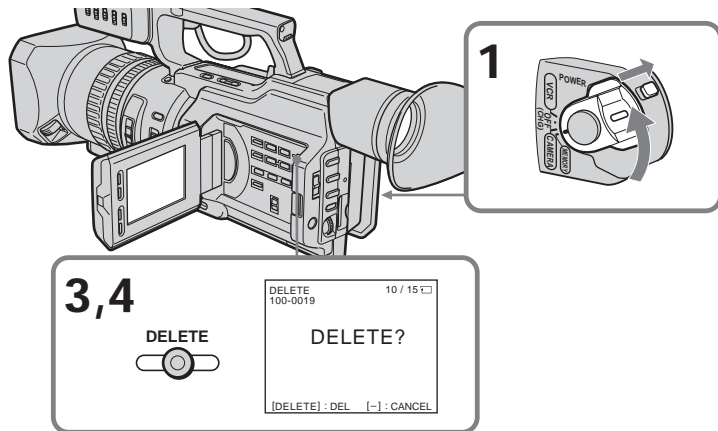
可以删除存储在“Memory Stick”上的图像。

删除所选的图像

操作之前

将“Memory Stick”插入摄像机。

- (1) 将 POWER 开关设定于 MEMORY 或 VCR 位置。确认 LOCK 开关设定于右侧（未锁定）位置。
- (2) 播放所要删除的图像（p. 129）。
- (3) 按 MEMORY DELETE 键。“DELETE?” 出现在液晶显示屏或取景器中。
- (4) 再按一下 MEMORY DELETE 键。所选的图像被删除。



取消删除图像

在步骤 4 中按 MEMORY - 键。

删除显示在索引画面上的一幅图像

按 MEMORY +/- 键将 ► 标志移到所需的图像上并按照步骤 3 和 4 进行。

注

- 若要删除被保护的图像，请首先取消图像保护。
- 一旦图像被删除，则无法恢复。删除之前请仔细检查要删除的图像。

出现“DELETING”时

请勿转动 POWER 开关或按任何键。

如果“Memory Stick”上的写保护片设定于 LOCK 位置
则不能删除图像。

当自动标识插入功能启用时
不能使用该功能。

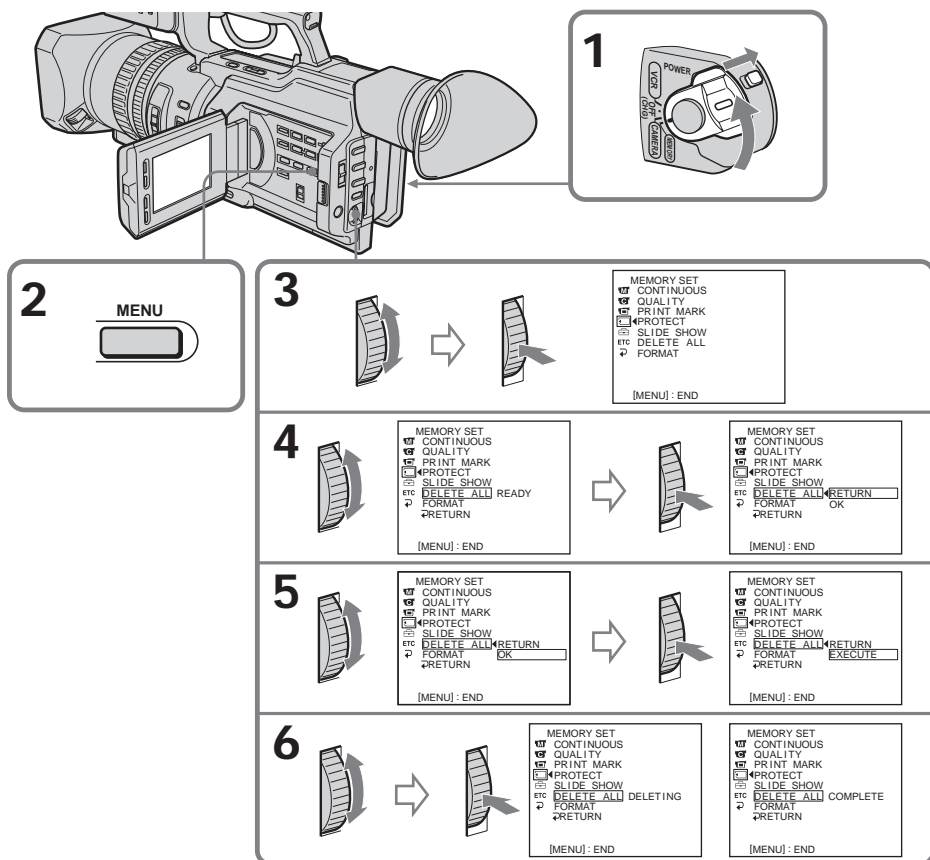
删除所有图像

可以删除“Memory Stick”上所有未保护的图像。

操作之前

将“Memory Stick”插入摄像机中。

- (1) 将 POWER 开关设定于 MEMORY 位置。确认 LOCK 开关设定于右侧（未锁定）位置。
- (2) 按 MENU 键以显示菜单。
- (3) 转动 SEL/PUSH EXEC 拨盘以选择 ，然后按拨盘。
- (4) 转动 SEL/PUSH EXEC 拨盘以选择 DELETE ALL，然后按拨盘。
- (5) 转动 SEL/PUSH EXEC 拨盘以选择 OK，然后按拨盘。“OK”改变为“EXECUTE”。
- (6) 按 SEL/PUSH EXEC 拨盘。“DELETING”出现在液晶显示屏或取景器中。所有未加保护的图像被删除后，显示“COMPLETE”。



删除图像

取消删除“Memory Stick”上的所有图像

在步骤 5 中选择 RETURN，然后按 SEL/PUSH EXEC 拨盘。



写入打印标志 - 打印标志

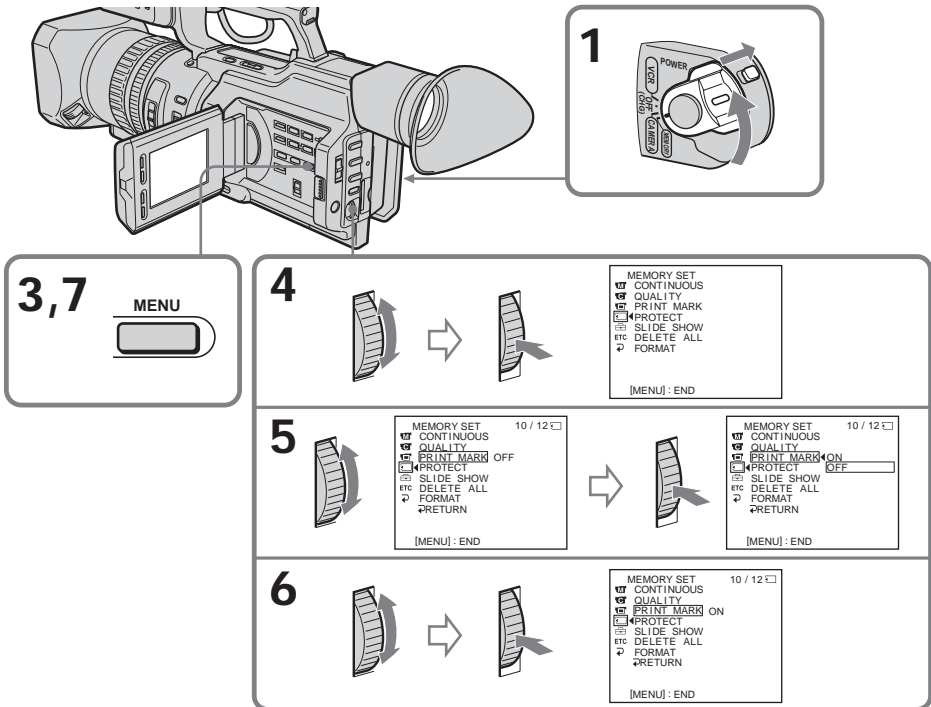
可以指定已记录的静像进行打印。此功能在以后打印静像时很有用。

本摄像机符合用于指定打印静像的 DPOF (Digital Print Order Format 数字打印顺序格式) 标准。

操作之前

将“Memory Stick”插入摄像机中。

- (1) 将 POWER 开关设定于 MEMORY 或 VCR 位置。确认 LOCK 开关设定于右侧 (未锁定) 位置。
- (2) 播放要打印的图像 (p. 129)。
- (3) 按 MENU 键以显示菜单。
- (4) 转动 SEL/PUSH EXEC 拨盘以选择 ，然后按拨盘。
- (5) 转动 SEL/PUSH EXEC 拨盘以选择 PRINT MARK，然后按拨盘。
- (6) 转动 SEL/PUSH EXEC 拨盘以选择 ON，然后按拨盘。
- (7) 按 MENU 键以删除菜单显示。“”标志显示在带有打印标志的图像数据档案名称的旁边。



取消写入打印标志

在步骤 6 中选择 OFF，然后按 SEL/PUSH EXEC 拨盘。

若“Memory Stick”上的写保护片设定于 LOCK 位置不能在静像上写入打印标志。

当自动标识插入功能启用时不能使用该功能。

DVCAM 和 DV 格式的兼容性

较之用户 DV 格式，DVCAM 格式是一种更为可靠的高端格式。此处说明了有关编辑 DVCAM 和 DV 格式的差异、兼容性和局限性。

DVCAM 和 DV 格式之间的差异

项目	DVCAM	DV
轨迹间距	15 μm	10 μm
音频取样	12 位 : 32 kHz	12 位 : 32 kHz
频率	16 位 : 48 kHz	16 位 : 32 kHz, 44.1 kHz, 48 kHz
音频录制方式 ¹⁾	锁定方式	解锁方式

¹⁾ 音频录制有两种方式，锁定方式和解锁方式。在锁定方式下，音频和视频的取样频率为同步。在解锁方式下，用户 DV 格式采用的两种取样频率各自独立。因此，锁定方式在音频编辑时的数字处理和平滑转换方面比解锁方式要更为有效。

小型 DVCAM 和 小型 DV 录像带

小型 DVCAM 和 小型 DV 录像带可在小型 DVCAM 或 小型 DV 视频装置上使用。图像的录制格式根据如下所述的摄像机格式规定。

摄像机格式	录像带格式	摄像格式
DVCAM	DVCAM	DVCAM
	DV	DVCAM
DV	DVCAM	DV
	DV	DV

数字式摄像机符合 DVCAM 格式。虽然小型 DV 录像带可用于摄像，但最好还是使用小型 DVCAM 录像带以获取高可靠性的 DVCAM 格式。小型 DV 录像带的摄像时间要比小型 DV 录像带上注明的时间短 2/3。

关于播放兼容性

某些录像带不能在小型 DVCAM 或 小型 DV 视频装置上进行播放。

录像带	在 DV 视频装置上	在 DVCAM 视频装置上
DV 格式化	可播放	可播放 (仅在以 SP 方式摄像时)
DVCAM 格式化	某些装置可进行播放	可播放

关于使用 DV 接口进行编辑的兼容性

当使用 DV 接口将该数字式摄像机连接至 DVCAM 或 DV 视频装置时，已编辑录像带的摄像格式将根据如下所述的摄像机格式规定。

母带	放像机格式	摄像机格式	摄像格式
DVCAM 格式化 ^{2) 3)}	DVCAM	DVCAM	DVCAM
DVCAM 格式化	DVCAM	DV	DV ⁴⁾
DVCAM 格式化 ²⁾	DV ⁵⁾	DVCAM	DVCAM ⁷⁾
DVCAM 格式化	DV ⁵⁾	DV	DV ⁴⁾
DV 格式化 ⁶⁾	DVCAM	DVCAM	DVCAM ¹⁾
DV 格式化 ⁶⁾	DVCAM	DV	DV
DV 格式化	DV	DVCAM	DVCAM ¹⁾
DV 格式化	DV	DV	DV

1) 当使用小型 DVCAM 视频装置复录以 DV 格式拍摄的 DV 录像带时，生成的录像带为如下所示 DVCAM 格式：

- 录音方式将变为解锁方式。
- 时间代码格式将部分失调。（除特定情况外，对录制的图像将不产生任何影响。）

2) 若要复录的录像带是 1) 所示的 DVCAM 格式化，则生成的录像带为如下所示 DVCAM 格式：

- 录音方式将变为解锁方式。
- 时间代码格式将部分失调。

3) 根据母带的信号情况，可能无法使用 DV 接口编辑录像带。

4) 所编辑录像带的录音方式为锁定方式。

5) 某些小型 DV 视频装置可播放 DVCAM 格式化的录像带。即使已播放了录像带，但却不能保证播放内容。

6) 以 SP 方式拍摄的 DV 格式化录像带仅可用作母带。

7) 根据视频装置的机型，可能无法进行编辑。

关于编辑的局限性

在编辑时将发现下列局限性。

- 由于轨迹间距的不同，不能使用小型 DVCAM 视频装置录制或编辑 DV 格式化录像带。
- 根据信号情况，可能无法在 DVCAM 格式化录像带上进行录制或编辑。

但可在下列情况中进行：

- 使用音频 / 视频插孔进行编辑。
- 使用音频 / 视频插孔复录 DV 格式化录像带，然后将复制后的录像带用作母带。

可使用的录像带

选择录像带

可以在本摄像机中使用 **DVCAM** 小型 DVCAM 录像带*和 **Mini DV** 小型 DV 录像带*。不能使用任何其他 **8 mm**、**Hi8** Hi8、**Digital8**、**VHS** VHS、**VHS-C** VHS-C、**S-VHS** S-VHS、**S-VHS-C** S-VHS-C、**Betamax**、**DV** 或 **MICROMV** MICROMV 录像带。

*小型 DVCAM / 小型 DV 录像带有两种类型：带存储器和不带存储器。带存储器的录像带有 **CIII**（录像带存储器）标志。Sony 公司建议您使用带 **CIII** 标志的录像带，以尽情享受使用本摄像机的乐趣。

带存储器的录像带中装有 IC 存储器。利用此 IC 存储器，本摄像机可以读、写和查找拍摄日期或标题等数据。使用录像带存储器的功能需要记录在录像带上的连续信号。如果录像带的开头或拍摄部分之间有空白段，标题可能无法正确显示，或查找功能可能无法正确工作。在下列情况下，为了避免在录像带上留下空白段，在开始下一次拍摄之前，请按 **END SEARCH** 键以回到已拍摄部分的结尾处：

- 拍摄中退出过录像带。
- 在 VCR 方式下播放过录像带。

如果录像带上有空白段或不连续的信号，请在上述录像带的开头重新拍摄至结尾。

使用不带录像带存储器功能的数字式摄像机在用带录像带存储器功能的摄像机拍摄过的录像带上进行拍摄时，也会出现同样的结果。

录像带上的 **CIII**16K 标志

带 **CIII**16K 标志的录像带的存储容量为 16 Kb。本摄像机也可以使用存储容量达 16 Kb 的录像带。16 Kb 录像带的标志为 **CIII**16K。

在录像带存储器上可记录的数据的最大数量（当使用 16Kb 录像带存储器时）

数据	数量
INDEX	135（15 字节 / 一数据）
TITLE	106
DATE	24（10 字节 / 一数据）
PHOTO	48（10 字节 / 一数据）
CASSETTE LABEL	1

上面的数字仅为参考。

版权信号

放像时

当将本摄像机连接至任何其他摄像机来复制出于版权保护的目的地而记录有版权控制信号的录像带时，可能无法复制在本摄像机上播放的录像带。

录像时

不能在本摄像机上复制为保护软件版权而含有版权控制信号的软件。

如果试图复制这类软件，“COPY INHIBIT”将出现在液晶显示屏、取景器或电视机屏幕上。

本摄像机在摄像时不在录像带上录制版权控制信号。

音频方式

Fs32K (12 位) 方式：以 32 kHz 频率，将原始的声音录制为声道 1 和声道 2，并将新的声音录制为声道 3 和 4。在播放和声音的复录期间可以通过选择菜单设定中的 AUDIO MIX 项目来调节声道 1/2 和声道 3/4 之间的平衡。两种声音都能播放。在声音复录过程中可以监听声音。

Fs48K (16 位) 方式：不能使用两个声道高质量地录制新的声音，但可高质量地录制原有的声音。音频方式可显示在液晶显示屏或取景器中。

不能在 DVCAM 格式化的录像带上加录声音，因为该录像带不符合第 140 页中所述的 DVCAM 格式条件，或在 DV 格式化的录像带上进行录制时也不能加录声音。此时，“NS” 出现在液晶显示屏或取景器中。

关于小型 DVCAM / 小型 DV 录像带

在小型 DVCAM / 小型 DV 录像带上贴标签时

务必将标签贴在下图所示的位置 [a]，以免导致摄像机的故障。

使用小型 DVCAM / 小型 DV 录像带后

将录像带回卷到头并装入录像带盒中，然后竖立着保存。

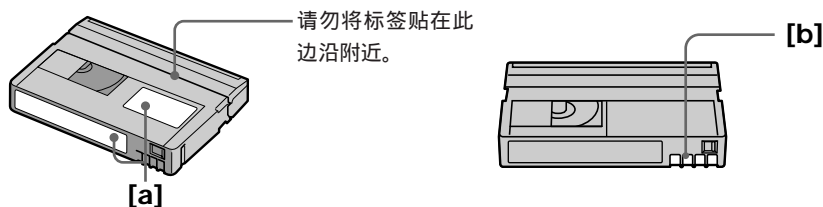
若录像带存储器功能不起作用

反复插入录像带数次。小型 DVCAM / 小型 DV 录像带的镀金接口可能脏了或多尘。

清洁转接器

如果小型 DVCAM / 小型 DV 录像带的镀金接口脏了或多尘，则可能无法使用录像带记忆操作该功能。

每退出录像带 10 次左右，请用棉签将镀金转接器擦净。 [b]



关于 i.LINK

本摄像机配备基于 i.LINK(IEEE1394) 标准的 DV 接口。

本章说明了 i.LINK 的规格和功能。

何谓 i.LINK ?

i.LINK 是一种用来将带有 i.LINK 转接器的装置集成在一起的数字串行接口。通过连接 i.LINK 装置, i.LINK 可使您的装置:

- 用两种方式传送和接收数字音频和数字视频信号等数据
- 控制其他 i.LINK 装置
- 只需使用一根 i.LINK 电缆便可很容易地连接另一装置。

i.LINK 装置具有连接 AV 装置的能力并可进行各种操作和数据传送。将来还计划使之具备连接各种装置和进行各种操作的能力。

其他优点包括下面的特性。当连接多个 i.LINK 装置时, 您的装置不仅能用直接连接的装置进行操作和数据传送, 而且还能用通过其他装置所连接的装置来完成这些任务。因此, 您不必担心连接装置的顺序。但根据所连接装置的特性和规格, 您可能需要以不同的方式来操作某些功能, 或无法进行某些操作或数据传送。

注

使用 i.LINK 电缆可将本摄像机连接至一个装置。当与有两个或两个以上的 i.LINK 转接器的装置连接时, 请参阅被连接的装置所附带的使用说明书。

提示

- i.LINK 作为 Sony 公司给 IEEE 1394 所起的别名, 是得到了全世界大多数公司支持的一个商标。
- IEEE 1394 是由 IEEE (电气和电子工程师协会) 所制定的一项国际标准。

关于 i.LINK 的数据传送速度

i.LINK 所定义的最大数据传送速度约为 100、200 和 400 Mbps*, 分别称为 S100、S200 和 S400。

对 i.LINK 装置而言, 装置所支持的最大数据传送速度可从装置所附带的使用说明书的“规格”页或装置的转接器附近得知。

对于没有指明数据传送速度的装置而言, 装置所支持的最大数据传送速度为 S100。

当与支持不同数据传送速度的装置连接时, 实际的数据传送速度可能与 i.LINK 转接器上所描述的不同。

*何谓 Mbps ?

每秒兆比特。是数据每秒传输速率的一种度量。例如, 100 Mbps 是指每秒可传输 100 兆比特的数据。

用本摄像机进行 i.LINK 操作

有关从摄像机向配备 DV 接口的录像机进行复制的详细说明，请参阅第 74、84 页。本摄像机可与其他带 Sony i.LINK (DV 接口) 转接器的装置一起使用。

请注意数字电视机、DVD 录像机 / 放像机或 MICROMV 录像机 / 放像机等某些视频装置虽然装备了 i.LINK 转接器，但并不与 DV 装置兼容。请务必在连接本摄像机和该装置之前确认该装置是否与 DV 装置兼容。

关于 i.LINK 电缆的连接方法和必需的软件，请参阅所接装置附带的使用说明书。

使用 Sony i.LINK 电缆

请使用 Sony i.LINK 电缆来连接 i.LINK 装置。

4 芯 ↔ 4 芯 (用于复制)

i.LINK 和  都是商标。

故障检修

如果在使用摄像机时遇到任何问题，请利用下表进行检修。如果问题仍然存在，请断开电源并与 Sony 经销商或当地 Sony 授权服务机构联系。如果“C:□□:□□”出现在液晶显示屏、显示屏或取景器中，则表明自检显示功能已经工作了。请参阅第 152 页。

摄像方式中

状况	原因及解决方法
START/STOP 键不起作用。	<ul style="list-style-type: none">• POWER 开关未设定于 CAMERA 位置。 → 将其设定于 CAMERA 位置。(p. 18)• 录像带走到头了。 → 倒回录像带或插入新录像带。(p. 17、31)• 将录像带上的写保护片设为 SAVE。 → 使用新录像带或推回写保护片。(p. 17)• 自动标识插入功能被启用。 → 请参阅本机附带的使用说明书(用于自动标识插入功能)。• 录像带粘到磁鼓上了(湿气凝结)。 → 退出录像带并将摄像机搁置一小时以上使其恢复。(p. 156)
电源切断了。	<ul style="list-style-type: none">• 充电式电池耗尽了或即将耗尽。 → 安装充好电的充电式电池。(p. 11、12)
取景器屏幕上的图像不清晰。	<ul style="list-style-type: none">• 取景器镜头未调好。 → 调整取景器镜头。(p. 22)
稳定拍摄功能失效。	<ul style="list-style-type: none">• 菜单设定中的 STEADYSHOT 项目被设定为 OFF。 → 将其设定为 ON。(p. 105)
自动聚焦功能失效。	<ul style="list-style-type: none">• 摄像机处于手动聚焦方式。 → 改变为自动聚焦方式。(p. 59)• 摄像条件不适合于自动聚焦。 → 手动调整聚焦。(p. 59)
渐变功能不起作用。	<ul style="list-style-type: none">• 数字效果功能正在工作。 → 将其取消。(p. 40)
拍摄黑暗背景前的灯光或烛光等对象时出现竖条。	<ul style="list-style-type: none">• 拍摄对象与背景之间的对比度太大。这并非故障。
拍摄极亮的物体时出现垂直线条。	<ul style="list-style-type: none">• 这称为拖尾现象，并非故障。

故障检修

状况	原因及解决方法
液晶显示屏或取景器上出现一些微小的白点。	<ul style="list-style-type: none">快门速度太慢。
显示屏上出现斜纹。	<ul style="list-style-type: none">ZEBRA 选择器被设定为 70 或 100。 → 将 ZEBRA 选择器设定为 OFF。(p. 48)
听不到快门的喀嗒声。	<ul style="list-style-type: none">菜单设定中的 BEEP 项目被设定为 OFF。 → 将其设定为 MELODY 或 NORMAL。(p. 105)
即使使用视频闪光灯，图像也不亮。	<ul style="list-style-type: none">ND FILTER 选择开关被设定为 1 或 2。 → 将其设定为 OFF。(p. 47)手动调节不适于场合。(⚡ 指示闪烁。) → 将 AUTO LOCK 选择开关设定为 AUTO LOCK，或取消手动调节。(p. 43)

放像方式中

状况	原因及解决方法
按录像带控制键后录像带不走动。	<ul style="list-style-type: none">POWER 开关未设定于 VCR 位置。 → 将其设定于 VCR 位置。(p. 28)
放像键不起作用。	<ul style="list-style-type: none">录像带已经走到头。 → 倒回录像带。(p. 31)
图像上有横线，或者播放图像不清晰或不出现。	<ul style="list-style-type: none">视频磁头可能脏了。 → 用 Sony DVM12CL 清洁带（选购）清洁磁头。(p. 157)
播放录像带时听不到声音或声音很小。	<ul style="list-style-type: none">音量被调到了最小。 → 调大音量。(p. 28)在菜单设定中 AUDIO MIX 项目被设定为 CH3/4。 → 调节 AUDIO MIX 项目。(p. 105)
标题查找功能不起作用。	<ul style="list-style-type: none">该录像带不带存储器。 → 使用带存储器的录像带。(p. 67、142)菜单设定中的 CM SEARCH 项目被设定为 OFF。 → 将其设定为 ON。(p. 105)录像带上无标题。 → 添加标题。(p. 95)录像带的拍摄部分中有空白段。(p. 67)

(接下页)



故障检修

状况	原因及解决方法
显示摄像日期、日期查找功能不工作。	<ul style="list-style-type: none">• 该录像带不带存储器。 → 使用带存储器的录像带。(p. 68、142)• 菜单设定中的 CM SEARCH 项目被设定为 OFF。 → 将其设定为 ON。(p. 105)• 录像带的拍摄部分中有空白段。(p. 69)
无法听到在已拍摄的录像带上正在添加或已经添加的新声音。	<ul style="list-style-type: none">• 菜单设定中的 AUDIO MIX 项目被设定到了 CH1/2 侧。 → 就将其设定到要监听的一侧。(p. 105)
标题不显示。	<ul style="list-style-type: none">• 菜单设定中的 TITLE DSPL 项目被设定为 OFF。 → 将其设定为 ON。(p. 105)
通过电视机监视图像时声音被消音或图像不出现。	<ul style="list-style-type: none">→ 从 AUDIO CH1/2 和 VIDEO 插孔拔出 A/V 连接电缆，然后重新连接。

摄像和放像方式中

状况	原因及解决方法
接不通电源。	<ul style="list-style-type: none">• 未装入充电式电池，或者电池耗尽了或即将耗尽。 → 装入充好电的充电式电池。(p. 11、12)• 交流电源转接器未连接到家用电源。 → 将交流电源转接器连接到家用电源(p. 15)。
终点查找功能不起作用。	<ul style="list-style-type: none">• 用不带存储器的录像带拍摄后退出了录像带。(p. 27、31)• 还未在新的录像带上摄像。(p. 27、31)
终点查找功能工作异常。	<ul style="list-style-type: none">• 录像带的开头或中间有空白部分。(p. 27)
图像不出现在取景器中。	<ul style="list-style-type: none">• 液晶显示面板打开了。 → 关闭液晶显示面板。(p. 20)
充电式电池电力消耗快。	<ul style="list-style-type: none">• 工作温度太低。• 充电式电池未完全充电。 → 对充电式电池完全充电。(p. 12)• 充电式电池电力完全耗尽，而且无法重新充电。 → 用新的充电式电池更换。(p. 11)
电池剩余指示不表示正确的时间。	<ul style="list-style-type: none">• 充电式电池长时间在极冷或极热的环境中使用。• 充电式电池电力完全耗尽，而且不能再充电了。 → 用新的充电式电池更换。(p. 11)• 充电式电池耗尽了。 → 使用完全充电的充电式电池。(p. 11、12)

故障检修

状况	原因及解决方法
不能从录像带舱中取出录像带。	<ul style="list-style-type: none">• 电源断开了。 → 将其连接好。(p. 12、15)• 电池耗尽了。 → 使用充好电的充电式电池。(p. 11、12)
⏏ 和 ▲ 指示闪烁, 除退带之外的所有功能都不起作用。	<ul style="list-style-type: none">• 发生了湿气凝结。 → 取出录像带, 并将摄像机搁置一小时以上使其恢复。(p. 156)
使用带存储器的录像带时  指示不出现。	<ul style="list-style-type: none">• 该录像带的镀金转接器脏了或积尘。 → 清洁镀金转接器。(p. 143)
录像带剩余指示不显示。	<ul style="list-style-type: none">• 菜单设定中的  REMAIN 项目被设定为 AUTO。 → 将其设定为 ON 以始终显示录像带剩余指示。(p. 105)

使用“Memory Stick”操作时

状况	原因及解决方法
操作不起作用。	<ul style="list-style-type: none">• POWER 开关被设定于 CAMERA 或 OFF (CHG) 位置。 → 将其设定于 MEMORY 或 VCR 位置。• 未插入“Memory Stick”。 → 插入“Memory Stick”。(p. 115)• 自动标识插入功能被启用。 → 请参阅其他使用说明书(用于自动标识插入)。
无法记录。	<ul style="list-style-type: none">• “Memory Stick”的全部容量已经存满。 → 删除不需要的图像后重新记录。(p. 118、136)• 插入了未经正确格式化的“Memory Stick”。 → 对“Memory Stick”进行格式化或使用另一片“Memory Stick”。(p. 109)• “Memory Stick”上的写保护片被设定于 LOCK 位置。 → 将其推到可写位置。(p. 113)
图像不能删除。	<ul style="list-style-type: none">• 该图像受保护。 → 取消图像保护。(p. 135)• “Memory Stick”上的写保护片被设定于 LOCK 位置。 → 将其推到可写位置。(p. 113)
不能对“Memory Stick”进行格式化。	<ul style="list-style-type: none">• “Memory Stick”上的写保护片被设定于 LOCK 位置。 → 将其推到可写位置。(p. 113)
不能进行删除全部图像的操作。	<ul style="list-style-type: none">• “Memory Stick”上的写保护片被设定于 LOCK 位置。 → 将其推到可写位置。(p. 113)
不能保护图像。	<ul style="list-style-type: none">• “Memory Stick”上的写保护片被设定于 LOCK 位置。 → 将其推到可写位置。(p. 113)• 不播放要保护的图像。 → 按 MEMORY PLAY 键以播放该图像。(p. 129)
不能在静像上写入打印标志。	<ul style="list-style-type: none">• “Memory Stick”上的写保护片被设定于 LOCK 位置。 → 将其推到可写位置。(p. 113)• 不播放要写入打印标志的图像。 → 按 MEMORY PLAY 键以播放该图像。(p. 129)

故障检修

状况	原因及解决方法
像片保存功能不起作用。	<ul style="list-style-type: none">“ Memory Stick ” 上的写保护片被设定于 LOCK 位置。 → 将其推到可写位置。(p. 113)充电式电池耗尽了。 → 装入充好电的充电式电池或使用交流电源转接器来代替充电式电池。(p.11、 15)

其他

状况	原因及解决方法
不记录标题。	<ul style="list-style-type: none">该录像带不带存储器。 → 使用带存储器的录像带。(p. 95、 142)录像带存储器已存满。 → 删除不需要的标题。(p. 98)该录像带被设定为防误抹。 → 推动写保护片至 REC。(p. 17)录像带的该位置未录制任何内容。 → 将标题添加到有摄像内容的位置。(p. 96)
不记录录像带的标示。	<ul style="list-style-type: none">该录像带不带存储器。 → 使用带存储器的录像带。(p.101、 142)录像带存储器已存满。 → 删除一些数据。(p. 103)该录像带被设定为防误抹。 → 推动写保护片至 REC。(p. 17)
使用 i.LINK 电缆进行编辑时，不能监视拍摄的图像。	→ 拔下 i.LINK 电缆，然后重新连接。(p. 74)
数字节目编辑不起作用。	<ul style="list-style-type: none">录像机上的输入选择开关设定不正确。 → 检查连接情况并设定好选择开关的位置。(p. 73)试图在录像带的空白段上设定节目。 → 重新在有摄像内容的部分设定节目。(p. 79)摄像机与录像机不同步。 → 使其同步。(p. 76)

故障检修

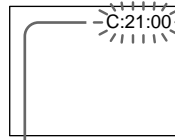
状况	原因及解决方法
摄像机附带的遥控器不起作用。	<ul style="list-style-type: none">• 菜单设定中的 COMMANDER 项目被设定为 OFF。 → 将其设定为 ON。(p. 105)• 有物体挡住了红外线。 → 移开障碍物。• 电池插入电池舱时的 + - 极性不正确。 → 按正确极性插入电池。(p. 171)• 电池耗尽了。 → 装入新电池。(p. 171)
当摄像机连接至电视机或录像机上的输出插孔时，所输入的图像不会出现在液晶显示屏或取景器中。	<ul style="list-style-type: none">• 菜单设定中的 DISPLAY 项目被设定为 V-OUT/LCD。 → 将其设定为 LCD。(p. 105)
旋律或哔音响起五秒钟。	<ul style="list-style-type: none">• 发生湿气凝结。 → 取出录像带并将摄像机搁置一小时以上使其恢复。(p. 156)• 摄像机出问题了。 → 取出录像带后重新装入，然后操作摄像机。
对充电式电池充电时，无指示出现或显示窗中指示闪烁。	<ul style="list-style-type: none">• 交流电源转接器断开了。 → 将其连接好。• 充电式电池故障。 → 与 Sony 经销商或当地 Sony 授权服务机构联系。
无法对充电式电池充电。	<ul style="list-style-type: none">• POWER 开关未设定为 OFF (CHG)。 → 将其设定为 OFF (CHG)。
即使电池的剩余时间足够用于操作，摄像机电源立即关闭。	<ul style="list-style-type: none">→ 重新对电池进行完全充电。将显示正确的剩余时间。
虽然接通电源，但不能操作任何功能。	<ul style="list-style-type: none">→ 拔下交流电源转接器的电源线或取出电池，约一分钟后重新接上。接通电源。若仍然不能操作功能，请用尖头物按 ZEBRA 选择开关右下方的 RESET 键。(若按 RESET 键，包括日期和时间在内的所有设定都将返回初始值。) (p. 15、163)

自检显示

本摄像机具有自检显示功能。

此功能在液晶显示屏、显示窗或取景器上以一个五位数的代码（由字母和数字组成）来显示摄像机当前的状况。如果显示了五位数的代码，请查看下面的代码表。最后的两位数（由□□表示）根据摄像机的状态而异。

液晶显示屏、取景器或显示窗



自检显示

- C:□□:□□

您可以自己维修摄像机。

- E:□□:□□

与 Sony 经销商或距离最近的当地 Sony 授权服务机构联系。


5 位数显示	原因及解决方法
C:04:□□	<ul style="list-style-type: none">• 正在使用的充电式电池不是“InfoLITHIUM”充电式电池。 → 请使用“InfoLITHIUM”充电式电池。（p. 12）
C:21:□□	<ul style="list-style-type: none">• 发生了湿气凝结 → 请取出录像带并将摄像机搁置一小时以上使其恢复。（p. 156）
C:22:□□	<ul style="list-style-type: none">• 视频磁头脏了。 → 请用 Sony DVM12CL 清洁带（选购）清洁磁头。（p. 157）
C:31:□□	<ul style="list-style-type: none">• 发生了上述以外的故障。
C:32:□□	<ul style="list-style-type: none">→ 请取出录像带后再重新插入，然后操作摄像机。→ 请拨下交流电源转接器的电源线或取出充电式电池。重新接通电源后再操作摄像机。
E:61:□□	<ul style="list-style-type: none">• 发生了您无法维修的摄像机故障。
E:62:□□	<ul style="list-style-type: none">→ 请与 Sony 经销商联系。联系时，请告知五位数代码。（如：E:61:10）

如果您试了几次进行维修，仍然无法解决问题，请与 Sony 经销商或距离最近的当地 Sony 授权服务机构联系。

警告指示和信息

如果液晶显示屏或取景器中出现指示和信息，请检查下列事项：
详细说明请参见括号“（）”中的页码上的内容。

警告指示

 电池耗尽或即将耗尽


慢速闪烁：

- 电池即将耗尽。

根据情况，有时即使还有五至 10 分钟的剩余量， 指示也可能闪烁。

快速闪烁：

- 电池耗尽了 (p. 12)。
- 电池完全耗尽了。

 录像带的警告指示

慢速闪烁：

- 录像带快走到头了。
- 未装入录像带 (p. 17)。*
- 录像带上的写保护片被推开 (p. 17)。*

快速闪烁：

- 录像带走到头了。*

 需要退出录像带

慢速闪烁：

- 录像带上的写保护片被推开 (p. 16)。*

快速闪烁：

- 发生湿气凝结 (p. 156)。*
- 录像带走到头了。*
- 自检显示功能启动 (p. 152)。*

 发生了湿气凝结*

快速闪烁：

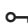
- 退出录像带，关闭摄像机电源，并将摄像机的录像带舱打开搁置约一小时 (p. 156)。

 录像带存储器的警告显示

慢速显示：

- 插入了不带存储器的录像带 (p. 142)。*

自检显示 (p. 152)

 静像受保护

慢速闪烁：

- 静像受保护 (p. 135)。*

 “Memory Stick” 的警告指示*

慢速闪烁：

- 未插入“Memory Stick” (p. 115)。

快速闪烁：

- 插入的“Memory Stick”无法读取 (p. 115)。

100-0001 “（警告指示）Memory Stick” 档案错误*

慢速闪烁：




- 档案被破坏。
- 档案不兼容。

☹ “Memory Stick” 格式化错误*

快速闪烁：

- 有两个或两个以上的目录。
- 数据被破坏。
- “Memory Stick” 未正确格式化（p. 109）。

警告信息

- CLOCK SET 设定日期和时间（p. 16）。
- FOR “InfoLITHIUM” 使用 “InfoLITHIUM” 充电式电池（p. 12）。
BATTERY ONLY
- MEMORY FULL “Memory Stick” 在像片保存功能中已存满（p. 128）。
-  CLEANING CASSETTE
视频磁头脏了（p. 157）。**
-  FULL 录像带存储器已存满（p. 97）。*
-  48K AUDIO MODE 设定为 48K。*不能加录新的声音（p. 110）。
-  REC MODE REC MODE 设定为 DV SP。*不能加录新的声音（p. 110）。
-  TAPE 录像带上无摄像内容。*不能加录新的声音（p. 88）。
-  “i.LINK” CABLE 连接了 i.LINK 电缆（p. 89）。*不能加录新的声音。
-  FULL “Memory Stick” 已存满（p. 120）。*
-  “Memory Stick” 上的写保护片被设定于 LOCK 位置（p. 113）。*
-  NO FILE “Memory Stick” 上未记录静像。*
-  NO MEMORY STICK
未插入 “Memory Stick”（p. 115）。*
-  MEMORY STICK ERROR
“Memory Stick” 数据被破坏或您正在使用的 “Memory Stick” 与本摄像机不兼容。（p. 115）。*
-  FORMAT ERROR（p. 109）*
-  DIRECTORY ERROR
（p. 130）*
- COPY INHIBIT 录像带上包含用于保护软件版权的版权控制信号（p. 142）。*
-  TAPE END 录像带已走到头（p. 31）。*
-  NO TAPE 装入录像带（p. 17）。*
-  LOGO NOT INSERTED
未正确插入标识，或未插入带标识数据的 “Memory Stick”。
检查是否正确插入了 “Memory Stick” 或插入了带标识数据的
“Memory Stick”。
-  LOGO SYSTEM ERROR
标识插入系统的数据设定损坏。
与 Sony 经销商或当地 Sony 授权服务机构联系。

* 可听到旋律或哔音。

**  和信息交替出现。

在海外使用本摄像机

在海外使用本摄像机

利用摄像机自带的交流电源转接器，您可在电源体系为 100 V 至 240 V 交流电，50/60 Hz 的任何国家或地区使用本摄像机。

本摄像机为 PAL 制式。如果要在电视机上观看播放图像，必须使用带音频 / 视频输入插孔的 PAL 制式电视机。

确认下面的清单。

PAL 制式

澳大利亚、奥地利、比利时、中国、捷克共和国、丹麦、芬兰、德国、英国、荷兰、香港、意大利、科威特、马来西亚、新西兰、挪威、葡萄牙、新加坡、斯洛伐克共和国、西班牙、瑞典、瑞士、泰国等。

PAL-M 制式

巴西

PAL-N 制式

阿根廷、巴拉圭、乌拉圭

NTSC 制式

巴哈马群岛、玻利维亚、加拿大、中美洲各国、智利、哥伦比亚、厄瓜多尔、牙买加、日本、韩国、墨西哥、秘鲁、苏利南、台湾、菲律宾、美国、委内瑞拉等。

SECAM 制式



保加利亚、法国、圭亚那、匈牙利、伊朗、伊拉克、摩纳哥、波兰、俄罗斯、乌克兰等。

利用时差简单设定时钟


可以通过设定时差简单地将时钟设定为当地时间。在菜单设定中选择 WORLD TIME。有关详细说明，请参见第 105 页。

维修信息及使用前注意事项

湿气凝结

如果直接将摄像机从寒冷之处拿到温暖之处，湿气可能会凝结在摄像机内、录像带表面或镜头上。这时，录像带可能会粘到磁鼓上而损坏，摄像机也可能无法正常工作。如果摄像机内有湿气，会响起哔音并且  指示闪烁。当  指示同时闪烁时，表示摄像机中装有录像带。如果湿气凝结在镜头上，则指示不出现。

如果发生湿气凝结

除退带之外的所有功能都将失效。请退出录像带，关闭摄像机电源，并打开录像带舱将其搁置一小时左右。重新接通电源时，如果  指示不出现，则摄像机可以使用了。

关于湿气凝结

将摄像机从寒冷之处拿到温暖之处（或反之），或在以下极热的场所使用摄像机时，可能发生湿气凝结：

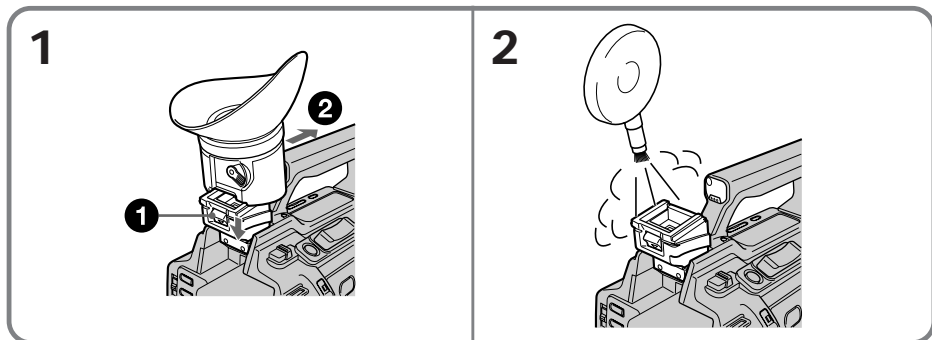
- 将摄像机从滑雪场拿到经取暖器加热的场所。
- 将摄像机从有空调的汽车或房间拿到炎热的室外。
- 在暴雨或阵雨后使用摄像机。
- 在高温和高湿的场所使用摄像机。

如何防止湿气凝结

将摄像机从寒冷之处拿到温暖之处时，请将摄像机装入塑料袋中并加以密封，等袋内空气的温度达到其周围环境温度时（约一小时后），取下塑料袋。

从取景器中除去灰尘

- (1) 在抓住钩子 ① 的同时，朝箭头方向推动取景器并将其取下 ②。
- (2) 用市面上出售的吹风机来清洁表面。



重新安上取景器

执行上述步骤 1，朝与箭头相反的方向推动取景器。

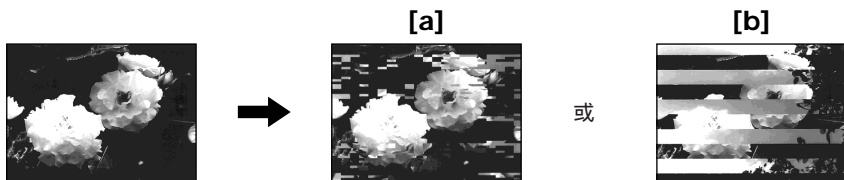
维修信息

清洁视频磁头

为确保正常的拍摄并获得清晰的图像，请清洁视频磁头。在下列情况下，视频磁头可能脏了：

- 播放图像中出现拼嵌图杂波。
- 播放图像不动。
- 播放图像不出现。
- 在液晶显示屏或取景器中 ⊗ 指示和 “ CLEANING CASSETTE ” 信息相继出现。

如果发生上述 [a] 或 [b] 的问题，请用 Sony DVM12CL 清洁带（选购）清洁视频磁头 10 秒钟。查看图像，若上述问题仍然存在，请重复清洁。



清洁液晶显示屏

如果液晶显示屏上有指纹或灰尘而变脏，最好用液晶显示屏清洁工具（选购）清洁液晶显示屏。

清洁广角转换镜头

使用吹风机或软刷除去镜头表面的灰尘。

请用蘸有少许中性洗涤剂的软布擦除指印或其他污点。

对内置充电式电池充电

本摄像机带有内置的可充电电池，因此即使将 POWER 开关设定为 OFF (CHG) 时，仍会保存日期、时间和其他设定。只要使用摄像机，内置充电式电池就被充电。但若不使用摄像机，电池将逐渐放电。若完全不使用摄像机，电池将在约四个月之内完全放电。即使内置充电式电池未充电，也不会影响摄像机的操作。但为了保持日期和时间等信息，若电池已放电，请对其进行充电。

对内置充电式电池充电

- 用摄像机附带的交流电源转接器将摄像机接至主电源，并将摄像机在 POWER 开关设定于 OFF (CHG) 的位置下搁置 24 小时以上。
- 或将充满电的充电式电池装入摄像机，将摄像机的 POWER 开关设定于 OFF (CHG) 的位置搁置 24 小时以上。

使用前注意事项

摄像机的操作

- 请在 7.2 V (充电式电池) 或 8.4 V (交流电源转接器) 电压下操作本摄像机。
- 无论是用直流电源或交流电源进行操作，都请使用本说明书中推荐的附件。
- 万一有硬物或液体落入机内，请拔下摄像机的电源插头，并经 Sony 经销商检查之后，方可继续使用。
- 避免粗暴操作或机械冲击。须特别注意保护镜头。
- 不使用摄像机时，请将 POWER 开关设定于 OFF (CHG) 位置。
- 请勿用毛巾等裹住摄像机进行操作，否则会造成内部过热。
- 使摄像机避开强磁场或机械振动。否则图像上可能会出现杂讯。
- 请勿用尖锐物品按压液晶显示屏。
- 如果在寒冷的地方使用摄像机，液晶显示屏上可能出现残影。这并非是故障。
- 使用摄像机时，液晶显示屏的背部可能发热。这并非是故障。

录像带的使用

- 请勿在录像带背面的小孔中插入任何东西。这些小孔用来检测录像带类型、录像带厚度以及写保护片是否拉出。
- 请勿打开录像带保护盖或触摸录像带。
- 请勿触摸或损坏端子。请用软布清洁端子，除去灰尘。

摄像机的保养

- 长时间不使用摄像机时，请取出录像带。定期接通电源，操作 CAMERA 和 VCR 部分，并播放录像带三分钟左右。
- 请用软刷除去镜头上的灰尘。若镜头上有指纹，请用软布擦除。
- 请用柔软的干布或蘸有少许中性洗涤剂的软布擦净摄像机机体。请勿使用任何会损坏表面光泽的溶剂。
- 请勿让砂粒进入摄像机内部。在沙滩上或多尘的场所使用摄像机时，请勿让砂粒或尘土掉入摄像机内。因砂粒或尘土可能会导致摄像机发生故障，而有时这种故障无法修复。

交流电源转接器

- 长时间不使用本装置时，请将其电源插头从家用电源上拔下。拔取电源线时，请拿着插头拔，切勿拉拽电线。
- 电线有破损、本装置被摔落或受损时，请勿使用。
- 请勿弯折电源线，或在其上压置重物，否则会损伤电线并引发火灾或电击。
- 请勿使任何金属物品接触连接部位的金属部分。若发生此情形，则可能造成短路并损坏本装置。
- 始终保持金属接触部位清洁。
- 请勿拆解本装置。
- 请勿让本装置受到机械冲击或摔落本机。
- 使用本装置时，尤其是在充电过程中，请使其远离 AM 收音机及视频装置，AM 收音机和视频装置会干扰 AM 收音和视频操作。
- 本装置在使用中发热，这并非是故障。
- 请勿将本装置放置于下列场所：
 - 极热或极冷之处
 - 多尘或肮脏之处
 - 极其潮湿之处
 - 有振动之处

充电式电池

- 请仅使用指定的充电器或带充电功能的视频装置。
- 为防止因短路而发生事故，请勿使金属物品与电池端子接触。
- 使充电式电池远离火源。
- 切勿将充电式电池暴露于 60°C 以上的温度下，如停在太阳下的汽车内或直射阳光下。
- 保持充电式电池干燥。
- 请勿使充电式电池受到机械冲击。
- 请勿拆解或改造充电式电池。
- 将充电式电池牢靠地安装在视频装置上。
- 在还有少量剩余电量的情况下充电不影响原来的电池容量。
- 充电式电池不能沾水。切勿弄湿充电式电池。
- 如果不是经常使用充电式电池，请完全充电后再保存充电式电池。并且一年使用一次将其用完。
- 请在阴凉、干燥处保存充电式电池。

关于干电池

为避免因电池漏液或腐蚀而造成的损坏，请注意以下事项：

- 务必将 + - 极性对准 + - 标志装入电池。
- 干电池无法充电。
- 请勿混用新旧电池。
- 请勿使用不同类型的电池。
- 电池在长时间不使用时会缓慢放电。
- 请勿使用漏液的电池。

若发生电池漏液

- 在更换电池前请仔细擦净电池舱内的漏液。
- 若您接触到漏液，请用水洗净。
- 若漏液溅入眼中，请用大量的清水冲洗眼睛，然后去就医。

若发生任何异常，请拔下本机的电源插头，并就近与 Sony 经销商联系。

规格

摄像机

系统

摄像系统

2个旋转磁头

螺旋扫描系统

录音系统

旋转磁头, PCM 系统

量化: Fs32 kHz (12位, 声道 1/2, 声道 3/4), Fs48 kHz (16位, 声道 1/2)

视频信号

PAL 彩色, CCIR 标准

可使用的录像带

带 **[DVCAM]** 标志的小型 DVCAM 录像带

带 **Mini DV** 标志的小型 DV 录像带

录像带速度

DVCAM 格式: 约 28.218 mm/s

DV 格式 SP 方式: 约 18.812 mm/s

摄像 / 放像时间 (使用 PDVM-40ME 录像带)

DVCAM 格式: 40分

DV 格式 SP 方式: 1小时

快进 / 倒带时间

(使用 PDVM-40ME 录像带)

约 2分 30秒

取景器

电子取景器 (黑白)

成像元件

1/3 式 CCD (3 电荷耦合器件)

约 450 000 像素

(有效: 约 400 000 像素)

镜头

组合电动变焦镜头

滤光镜直径 58 mm

12× (光学式), 48× (数字式)

F1.6 至 2.4

焦距



6 - 72 mm

转换为 35 mm 照相机时

43.2 - 518.4 mm

色温

自动,  室内 (3 200 K),

 户外 (5 800 K), 

最小照亮度

1 lux (F1.6)

输入 / 输出接口

S 视频输入 / 输出

输入 / 输出自动转换

4 芯微型 DIN

亮度信号: 1 Vp-p,

75 ohm, 非平衡

色度信号: 0.3 Vp-p,

75 ohm, 非平衡

视频输入 / 输出

输入 / 输出自动转换

RCA 芯插孔, 1 Vp-p, 75 ohm, 非平衡

AUDIO CH1/CH2 输入 / 输出

输入 / 输出自动转换

RCA 芯插孔, 327 mV (输出阻抗 47 kilohm 以上)

输出阻抗 2.2 kilohm 以下

输入阻抗 47 kilohm 以上

耳机插孔

立体声微型插孔 (Ø 3.5 mm)

LANC 控制插孔

立体声超微型插孔 (Ø 2.5 mm)

INPUT1/INPUT2 接口

XLR 3 芯, 母插孔, -60 dBu: 3 kilohms, +4 dBu: 10 kilohms

(0 dBu = 0.775 Vrms)

DV 接口

4 芯转接器

扬声器

动态扬声器 (Ø 20 mm)

液晶显示屏

画面

6.2 cm (2.5 寸)

总点数

211 000 (960 × 220)

整体

电源

7.2 V (充电式电池)

8.4 V (交流电源转接器)

平均功耗

(使用充电式电池时)

使用液晶显示屏拍摄时

5.4 W

使用取景器拍摄时

4.7 W

工作温度

0 °C 至 40 °C

保存温度

-20 °C 至 +60 °C

尺寸 (近似)

133 × 180 × 456 mm (宽 / 高 / 深)

重量 (近似)

1.6 kg

包括带镜头盖的镜头罩

1.7 kg

包括 NP-F330 充电式电池、录像带 PDVM-40ME 和麦克风。

随机附件

参见第 9 页。

交流电源转接器

AC-L15A/L15B

电源

100 至 240 V 交流, 50/60 Hz

电流消耗

0.35 - 0.18 A

功率消耗

18 W

输出电压

DC OUT: 8.4 V, 1.5 A

工作温度

0 °C 至 40 °C

保存温度

-20 °C 至 +60 °C

尺寸 (近似)

56 × 31 × 100 mm (宽 / 高 / 深)

不包括突出部件

重量 (近似)

190 g

不包括电源线

充电式电池 NP-F330

输出电压

直流 7.2 V

容量

5.0 Wh

尺寸 (近似)

38.4 × 20.6 × 70.8 mm

(宽 / 高 / 深)

重量 (近似)

70 g

类型

锂离子

广角转换镜头

VCL-HG0758

镜头电源

0.7

镜头结构

3 组, 3 个元件

摄像机螺纹

M58 × 0.75

尺寸

最大直径: Ø 93 mm

长度: 约 48 mm

重量 (不包括镜头盖)

约 418 g

随机附件

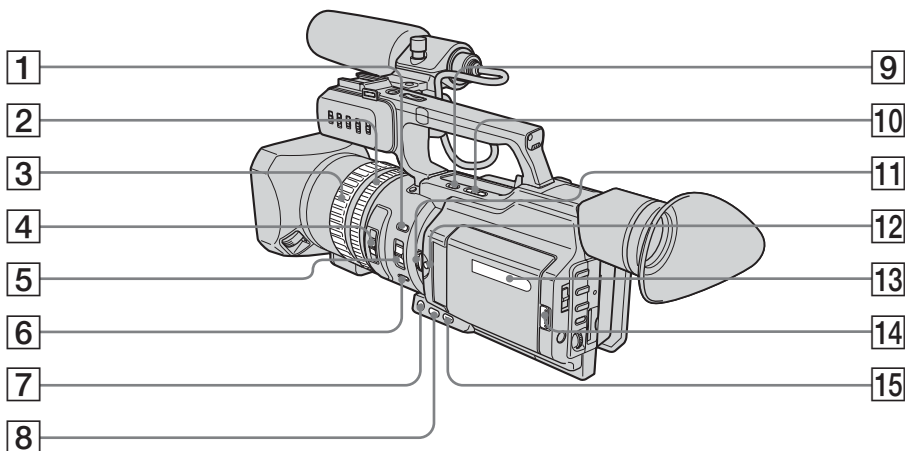
镜头盖 (2) (用于前部和后部镜头)

便携镜头带 (1)

设计及规格若有变更, 恕不另行通知。

零部件和控制键的识别

摄像机

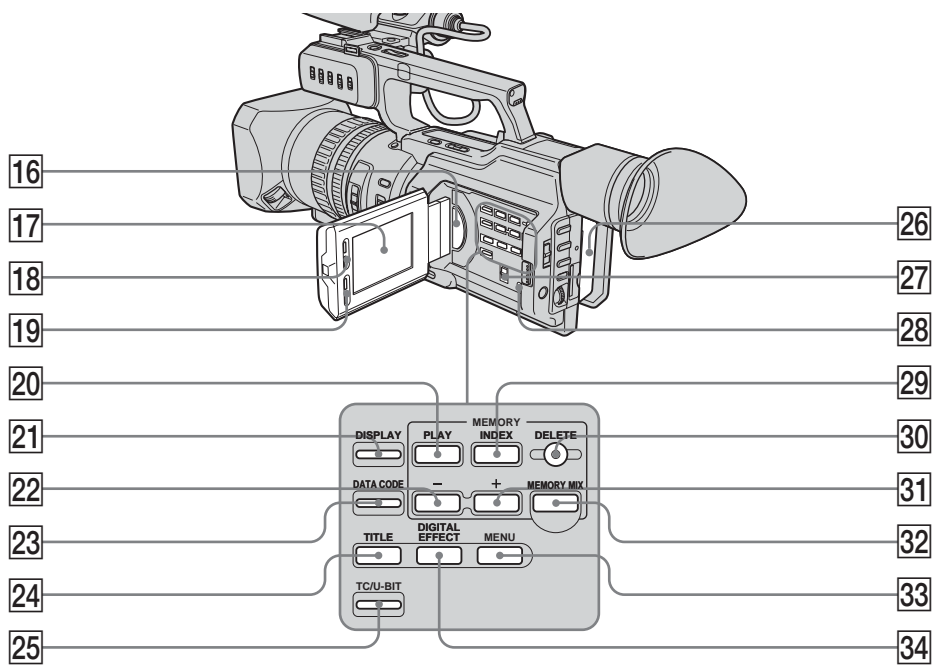


- | | |
|-----------------------------------|--------------------------------|
| 1 INDEX MARK (索引标志) 键 (p. 64) | 9 END SEARCH (终点查找) 键 (p. 27) |
| 2 变焦环 (p. 23) | 10 EDITSEARCH (编辑查找) 键 (p. 27) |
| 3 聚焦环 (p. 59) | 11 IRIS (光圈) 拨盘 (p. 44) |
| 4 ND FILTER (ND 滤光镜) 选择开关 (p. 47) | 12 IRIS (光圈) 键 (p. 44) |
| 5 FOCUS (聚焦) 选择开关 (p. 59) | 13 显示窗 (p. 171) |
| 6 PUSH AUTO (推按自动) 键 (p. 59) | 14 OPEN (开) 键 (p. 18、28) |
| 7 FADER (渐变) 键 (p. 39) | 15 SPOT LIGHT (聚光灯) 键 (p. 26) |
| 8 BACK LIGHT (逆光) 键 (p. 25) | |

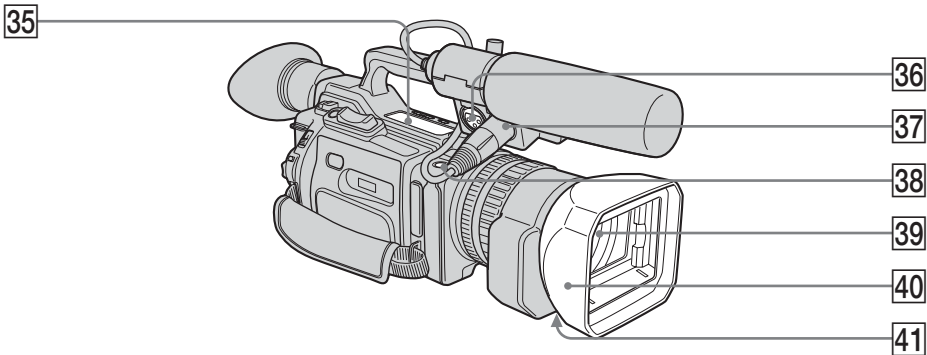


这些是商标。

使用附加滤光镜时
建议使用 Sony 原产滤光镜。



- | | |
|---|--|
| 16 扬声器 | 26 充电式电池 (p. 11) |
| 17 液晶显示屏 (p. 20) | 27 ZEBRA (斑马图案) 选择开关 (p. 48) |
| 18 LCD BRIGHT (液晶显示屏亮度) 键
(p. 21) | 28 RESET (复位) 键 (p. 151) |
| 19 VOLUME (音量键) (p. 28) | 29 MEMORY INDEX (存储器索引) 键
(p. 130) |
| 20 MEMORY PLAY (存储器播放) 键
(p. 129) | 30 MEMORY DELETE (存储器删除) 键
(p. 136) |
| 21 DISPLAY (显示) 键 (p. 29) | 31 MEMORY (存储器) + 键
(p. 122、129) |
| 22 MEMORY (存储器) - 键
(p. 122、129) | 32 MEMORY MIX (存储器混合) 键
(p. 122) |
| 23 DATA CODE (数据代码) 键 (p. 30) | 33 MENU (菜单) 键 (p. 105) |
| 24 TITLE (标题) 键 (p. 95) | 34 DIGITAL EFFECT (数字效果) 键
(p. 40) |
| 25 TC/U-BIT (时间代码 / 用户位) 键
(p. 94) | |



35 录像带控制键 (p. 28、31、84)

- II▶ SLOW (慢速放像) 键
- AUDIO DUB (声音复录) 键
- STOP (停止) 键
- ◀◀ REW (倒带) 键
- ▶▶ PLAY (放像) 键
- ▶▶ FF (快进) 键
- || PAUSE (暂停) 键
- REC (录像) 键

将 POWER 开关设定于 VCR 位置时，上述控制键点亮。

37 INPUT1 接口 (p. 10)

38 REC START/STOP 键 (p. 18)

39 镜头

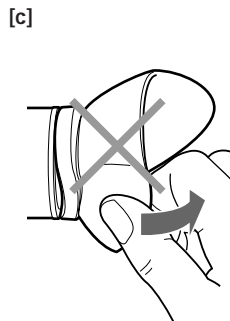
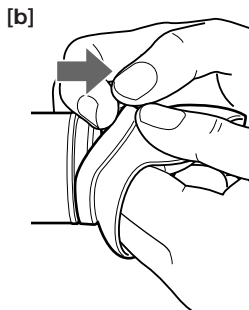
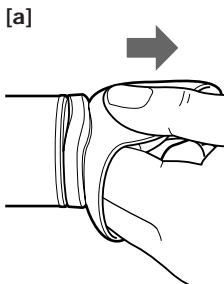
40 带镜头盖的镜头罩

41 镜头罩固定螺丝

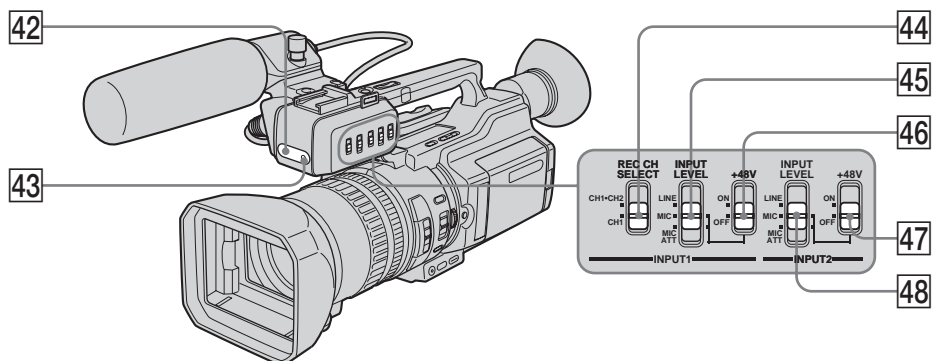
36 INPUT2 接口 (p. 55)

安装 / 取下眼杯

- 取下眼杯时，请用手指轻拉其上部 [a]，并将手指插入眼杯和取景器之间的分开部分 [b]，然后将其取下。
- 安装眼杯时，将其装入摄像机后沿着凹槽滑到底。
- 请勿向内拉眼杯或过度用力 [c]，否则可能损坏眼杯。



零部件和控制键的识别



42 遥控感应窗

43 摄像指示灯 (p. 18)

44 INPUT1 REC CH SELECT 开关
(p. 10)

45 INPUT1 INPUT LEVEL 选择开关
(p. 10)

46 INPUT1 +48 V 开关 (p. 10)

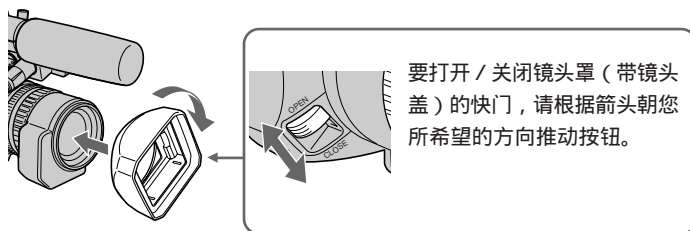
47 INPUT2 +48 V 开关 (p. 10)

48 INPUT2 INPUT LEVEL 选择开关
(p. 55)

安装 / 取下带有镜头盖的镜头罩

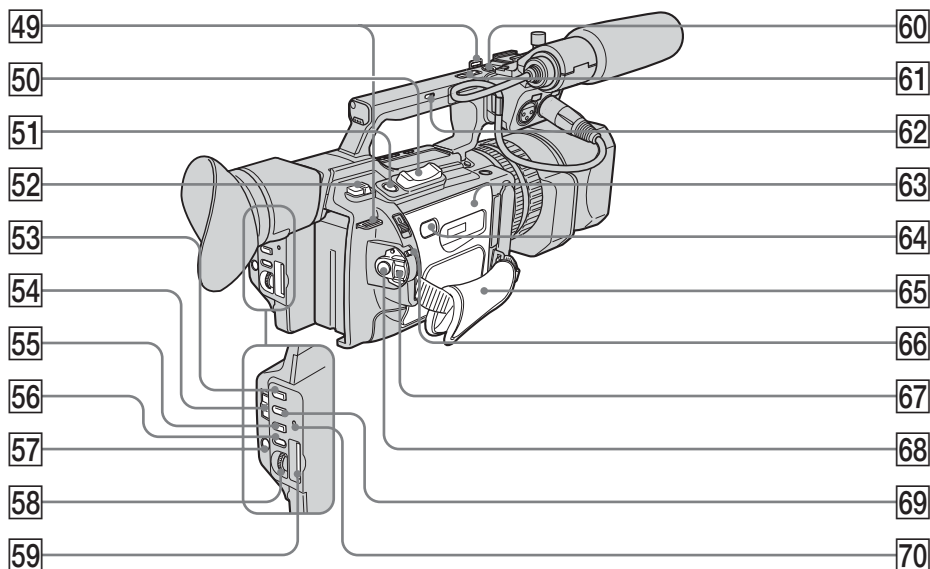
若要安装带有镜头盖的镜头罩，请使镜头罩上的线与镜头支架上的相应的线对齐，然后顺时针拧紧镜头罩和下部镜头罩的固定螺丝。

若要取下带有镜头盖的镜头罩，请松开下部镜头罩的固定螺丝，然后逆时针方向旋松镜头罩。



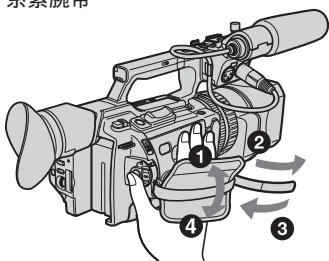
要打开 / 关闭镜头罩 (带镜头盖) 的快门，请根据箭头朝您所希望的方向推动按钮。

零部件和控制键的识别



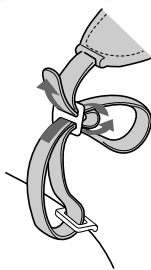
- | | |
|--|-----------------------------------|
| 49 肩带钩 | 60 手柄 REC START/STOP 键 (p. 21) |
| 50 电动变焦杆 (p. 23) | 61 手柄变焦杆 (p. 23) |
| 51 PHOTO (像片) 键 (p. 34、118) | 62 手柄变焦开关 (p. 23) |
| 52 BATT RELEASE (电池松开) 杆 (p. 11) | 63 录像带舱盖 (p. 17) |
| 53 GAIN (增益) 键 (p. 45) | 64 PUSH (推按) 键 (p. 17) |
| 54 AUTO LOCK (自动锁定) 选择开关 (p. 43) | 65 腕带 |
| 55 WHT BAL (白平衡) 键 (p. 51) | 66 LOCK (锁定) 开关 (p. 18) |
| 56 AE SHIFT (AE 转换) 键 (p. 50) | 67 POWER (电源) 开关 (p. 18) |
| 57 AUDIO LEVEL (音频电平) 键 (p. 54) | 68 START/STOP (开始 / 停止) 键 (p. 18) |
| 58 SEL/PUSH EXEC (选择 / 按下执行) 拨盘 (p. 105) | 69 SHUTTER SPEED (快门速度) 键 (p. 46) |
| 59 Memory Stick 插槽 (p. 115) | 70 存取指示灯 (p. 115) |

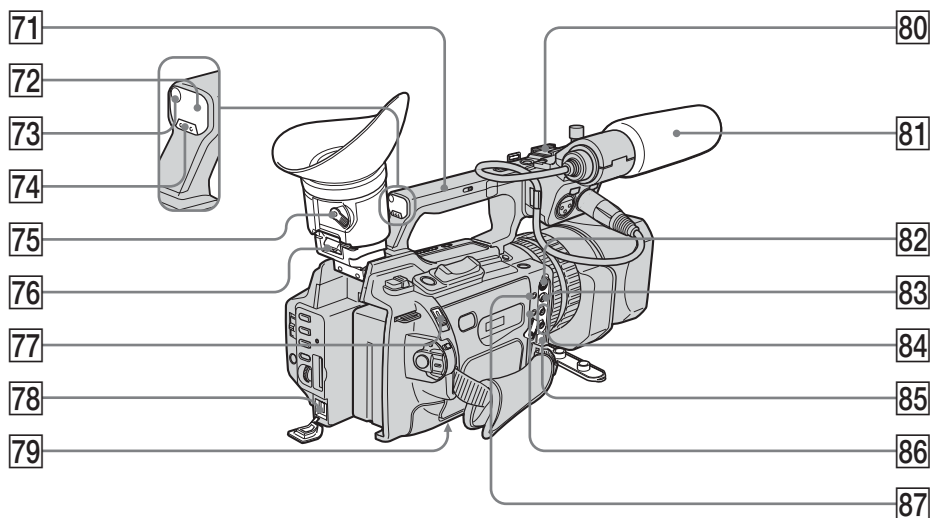
系紧腕带



拴系肩带

将附带的肩带拴系到肩带用的钩子上。



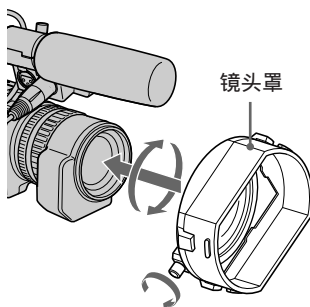


- 71 把手
- 72 遥控感应窗
- 73 摄像指示灯 (p. 18)
- 74 CUSTOM PRESET (用户预设) 键 (p. 57)
- 75 取景器镜头调节杆 (p. 22)
- 76 用于取下取景器的钩子 (p. 157)
- 77 EJECT (退带) 开关 (p. 17)
- 78 DC IN (直流输入) 插孔 (p. 12)
- 79 三脚架接口
三脚架螺丝的长度须小于 6.5 mm。否则，不能牢固地安装三脚架，并且该螺丝可能会损伤摄像机。
- 80 附件插槽

- 81 麦克风 (p. 10)
- 82 S VIDEO (S 视频) 插孔 (p. 33、73、82、125)
- 83 VIDEO (视频) 插孔 (p. 33、73、82、125)
- 84 AUDIO CH1/CH2 插孔 (p. 33、73、82、87)
- 85 DV 接口 (p. 74、84、126)
“i.LINK”标志是 Sony 公司的商标，表示本产品符合 IEEE 1394-1995 规格及其修正。
- 86 LANC (局部应用控制母线系统) 插孔
LANC 表示局部应用控制母线系统。LANC 控制插孔用来控制视频装置和与其相连接的外部设备的走带机构。本插孔与标为 CONTROL L 或 REMOTE 的插孔的功能相同。
最好使用 Sony 制造的 VCT-870RM 以连接至本摄像机的 LANC 插孔。
- 87 (耳机) 插孔
使用耳机时，摄像机上的扬声器不发出声音。最好使用 Sony 制造的 MDR-ED238SP。

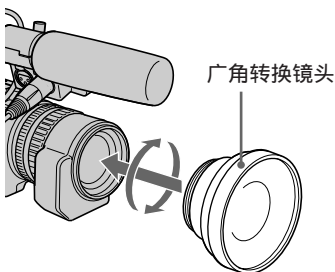
仅为广角转换镜头安装镜头罩

若要为广角转换镜头安装镜头罩，请顺时针拧紧镜头罩，然后拧紧左侧镜头罩的固定螺丝。



安装广角转换镜头

若要安装广角转换镜头的镜头罩，请取下镜头罩，并取下与镜头前后部相连的广角转换镜头的镜头盖，然后装上广角转换镜头。请务必将镜头拧紧到位。

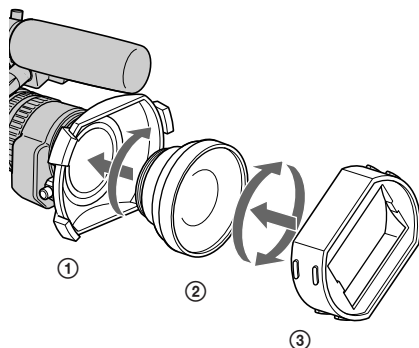


注

- 该广角转换镜头专用于 Sony 数字式摄像机 58 mm 直径的滤光镜。
- 请勿碰撞数字式摄像机。在安装转换镜头时请特别小心。
- 请在保管广角转换镜头时安装上广角转换镜头的镜头盖。
- 请勿长时间在高湿环境中放置广角转换镜头，因为可能会发霉。
- 在桌子上安装摄像机和转换镜头时请十分小心。因为摄像机可能不平稳。
- 当取下安装至广角转换镜头的 MC 保护装置时请特别小心。因为可能会对您造成伤害。为防止造成伤害，请垫上软布握持 MC 保护装置，然后慢慢释放保护装置。

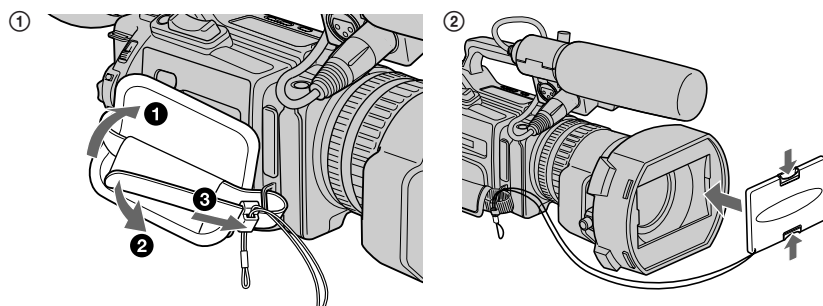
安装带镜头罩的广角转换镜头

- ① 安装广角转换镜头的座罩，然后拧紧左侧镜头的镜头罩固定螺丝。
- ② 安装广角转换镜头。
- ③ 安装广角转换镜头的前镜头罩。



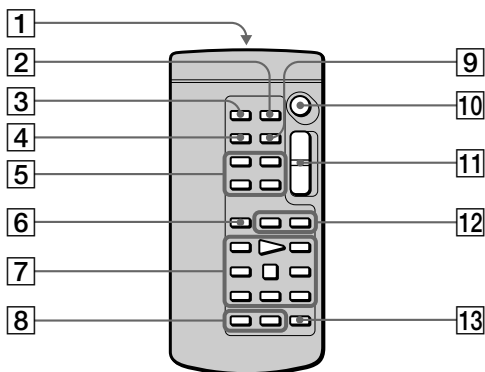
安装镜头盖

- ① 将镜头盖安装至腕带。请参阅以下图示。
- ② 压紧镜头盖的上下部分，然后将其安装到镜头罩上。



遥控器

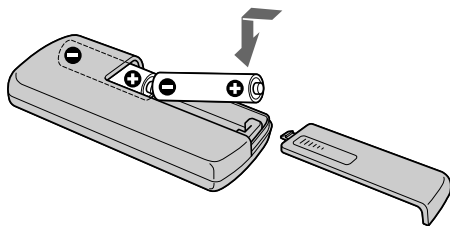
遥控器上的操作键，其名称与摄像机上相同的，功能也相同。



- | | |
|--|---|
| 1 发射器
接通摄像机电源后指向遥控感应窗来控制摄像机。 | 9 DATA CODE (数据代码) 键 (p. 30) |
| 2 ZERO SET MEMORY (零点设定记忆) 键
该键不起作用 | 10 START/STOP (开始 / 停止) 键
(p. 18) |
| 3 PHOTO (像片) 键 (p. 34、118) | 11 电动变焦键 (p. 23) |
| 4 DISPLAY (显示) 键 (p. 29) | 12 ◀◀/▶▶ 键 (p. 65、67、68、70) |
| 5 存储器控制键 (p. 122、129) | 13 AUDIO DUB (声音复录) 键 (p. 88) |
| 6 SEARCH MODE (查找方式) 键
(p. 65、67、68、70) | |
| 7 录像带控制键 (p. 31) | |
| 8 REC (录像) 键 (p. 82) /
MARK (标志) 键 (p. 79) | |

准备遥控器

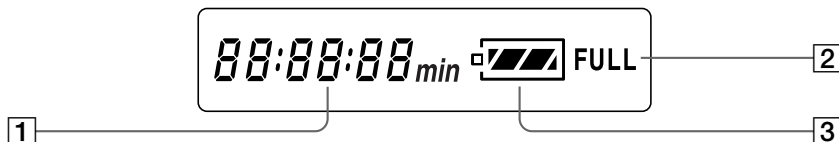
将电池上的 + 极和 - 极对应电池舱内的 + - 标志装入两节 R6 (AA 尺寸) 电池。



关于遥控器

- 应使遥控器感应窗避开直射阳光或头顶照明灯等强光源，否则遥控器可能无法正常工作。
- 本摄像机工作于控制方式 VTR 2 下。控制方式 1、2 和 3 用来区分本摄像机与其他 Sony 牌录像机以免出现遥控误操作。若使用另一台工作于控制方式 VTR 2 下的 Sony 牌录像机，请最好改变控制方式或用黑纸盖住录像机的遥控感应窗。

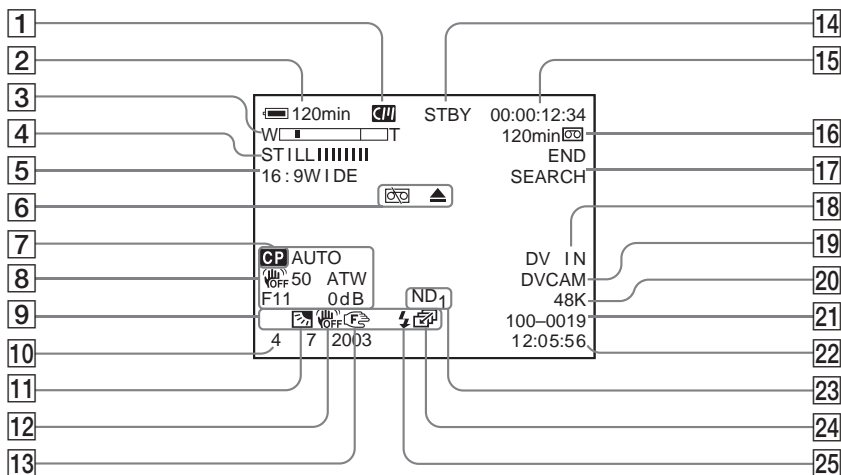
显示窗



- 1 电池剩余时间 (p. 12) /
存储器计数器 (p. 130) /
时间代码* (p. 24) /
自检 (p. 152)
- 2 FULL (完全) 充电 (p. 12)
- 3 电池剩余 (p. 12)

* 即使将时间代码切换为用户位，时间代码仍将显示。

工作指示



- 1 录像带存储器 (p. 142)
- 2 电池剩余时间 (p. 24)
- 3 变焦 (p. 23) / 数据文档名称 (p. 113)
- 4 数字效果 (p. 40) / FADER (渐变) (p. 38) / MEMORY MIX (存储器混合) (p. 121)
- 5 16:9 WIDE (宽屏幕) (p. 37) / PROG. SCAN (逐行扫描) (p. 35)
- 6 警告 (p. 153)
- 7 用户预设 (p. 57)
- 8 数据代码 (p. 30) / AE SHIFT (AE 变换) (p. 50) / GAIN (增益) (p. 45) / IRIS (光圈) (p. 44) / 稳定拍摄 OFF (p. 30) / 白平衡 (p. 51) / 快门速度 (p. 46)
- 9 LCD 亮 (p. 21) / 音量 (p. 28)
- 10 日期 (p. 30)
- 11 逆光 (p. 25) / 点测光 (p. 26)
- 12 稳定拍摄 OFF (p. 107)
- 13 手动聚焦 / 无限远 (p. 59)
- 14 待机 / 摄像 (p. 18) / 录像带控制方式 (p. 31)
- 15 时间代码 (p. 24) / 自检 (p. 152) / 像片方式 (p. 34) / 图像数 (p. 130) / 用户位 (p. 93)
- 16 录像带剩余 (p. 24) / 存储器播放 (p. 130)
- 17 END SEARCH (终点查找) (p. 27) / FRAME REC (逐帧拍摄) (p. 62) / 间隔拍摄 (p. 60)
- 18 DV IN (DV 输入) (p. 85) / A/V → DV OUT (音频 / 视频 → DV 输出)
- 19 DVCAM 格式 / DV 格式 SP 方式 (p. 24)
- 20 音频方式 (p. 110)
- 21 数据文件名称
指示在 MEMORY MIX 功能工作时出现。
- 22 音频输入电平 / 时间 (p. 24)
- 23 ND 滤光镜 (p. 47)
- 24 连续方式 (p. 119)
- 25 视频闪光灯就绪
此指示在使用视频闪光灯 (选购) 时出现。

调整曝光的功能（在摄像方式中）

- 拍摄逆光对象 BACK LIGHT (p. 25)
- 在聚光灯下，如舞台或正式场合 聚光灯方式 (p.26)

使拍摄图像更具效果的功能（在摄像方式中）

- 前后拍摄画面之间平滑过渡 FADER (p. 38)
- 拍摄静像 PHOTO (p. 34、118)
- 图像的数字处理 DIGITAL EFFECT (p. 40)
- 添加标题 TITLE (p. 95)

使拍摄图像更加自然的功能（在摄像方式中）

- 在数字变焦中防止图像质量下降 D ZOOM [MENU] (p. 105)
- 手动聚焦 手动聚焦 (p. 59)

用于编辑的功能（在摄像方式中）

- 在宽屏幕电视机上观看图像 宽屏幕方式 (p. 37)
- 用个人计算机观看图像 “Memory Stick” (p. 113)

摄像后使用的功能（在放像方式中）

- 拍摄图像的数字处理 DIGITAL EFFECT (p. 72)
- 摄像时显示日期 / 时间或各种设定 数据代码 (p. 30)
- 查找有标题的场面 标题查找 (p. 67)
- 查找以像片方式拍摄的场面 像片查找 (p. 70)
- 扫描以像片方式拍摄的场面 像片扫描 (p. 71)

可以在拍摄中的动画上插入所选择的标识或标记。

有关详细说明，请参阅本机附带的使用说明书（用于自动标识插入功能）。

索引

A

A/V 连接电缆	33、73、82
AE SHIFT	50
AUDIO LEVEL	54
AUDIO MIX	108
AUDIO MODE	110
AUTO SHTR	107

B

BACK LIGHT	25
BEEP	112
白平衡	51
斑马图案	48
曝光	44、45
变焦	23
标示录像带	101
标题	95
标题查找	67

C

COLOUR BAR	112
菜单设定	105
充电式电池	11
磁头	157
存储器混合	121
存储器亮度键	121
存储器色度键	121
存储器像片记录	118
存储器重叠	121

D

DIGITAL EFFECT	40
DISPLAY	29
DOT	38
淡入 / 淡出	38
导向框	36
电池剩余时间指示	24
电动变焦	23
电视机彩色制式	155
电源	
(充电式电池)	11
(家用电源)	15
(汽车电池)	15
打印标志	139
对内置充电式电池充电	158

E

EDITSEARCH	27
END SEARCH	27、31
耳机插孔	167

F

FADER	38
FLASH MOTION	40
FOCUS	59
放像暂停	31
附件插槽	167
复制录像带	73

G

GAIN	45
格式化	109
给电池充电	12
工作指示	172
广角	23
过渡	19

H

幻灯片放像	134
-------	-----

I

i.LINK	144
INDEX MARK	64
INDEX (多画面) 显示	130
"InfoLITHIUM" 电池	12
IRIS	44

J

JPEG	113
间隔拍摄	60
剪切拍摄	62
渐进	34
交流电源转接器	12
警告指示	153
镜像方式	20
聚光灯方式	23

K

宽屏幕方式	37
-------	----

L

LANC	167
LUMINANCEKEY	40
立体声录像带	144
连接	
(复制录像带)	73
(在电视机上观看)	33
连续	119
录音电平	53
录像带计数器	64
录像带存储器	7、142
录像带剩余指示	24
录像带像片拍摄	34

M

"Memory Stick"	113
MONOTONE	38
慢速放像	31

N

ND 滤光镜	47
--------	----

O

OLD MOVIE	40
OVERLAP	38

P

PAL 制式	155
拍摄回顾	27
普通充电	12

R

RESET	151
日期 / 时间指示	30
日期查找	68

S

S VIDEO 插孔	33、73、82
SEL/PUSH EXEC 拨盘	105
STEADYSHOT	107
STILL	40
摄像机色度键	121
摄像时间	13
声音的复录	86
湿气凝结	156
时间代码	24
时钟设定	16
手动调节	43
手动聚焦	59
数据代码	30
数字节目编辑	75
索引查找	65

T

TRAIL	40
跳跃扫描	31
调节快门速度	46
调整取景器	22
图像保护	135
图像查找	31
图像质量方式	116

W

WIPE	38
WORLD TIME	111
外接麦克风 (选购)	55
完全充电	12
腕带	166
望远拍摄	23

X

像片查找	70
像片扫描	71
写保护片	17、113

Y

遥控插孔 (LANC)	167
遥控感应窗	165
遥控器	170
液晶显示屏	20
用户位	93
用户预设	57

Z

自检显示	152
逐行摄像	35

<http://www.sony.net/>



使用基于不含有 VOC（挥发性有机成分）
的植物油的油墨在 100% 回收纸上印刷。

Printed in Japan



3087464610