

# **BOSE**® Desktop Speakers

Owner's Guide

คู่มือผู้ใช้

사용자 안내서

用戶指南

دليل المالك



# 安全说明

## 请阅读本用户指南

请务必认真遵守本用户指南中的指示。它有助于您正确安装和操作本系统，享用它的一切先进功能。请保存本用户指南留作以后参考。

- ▲ **警告：**为减少着火或电击的危险，请勿使本产品受潮或受淋。
- ▲ **警告：**本设备不得受液体淋溅或喷洒，不得将装有液体的物体（如花瓶等）置于本设备上。切勿让液体溅入系统的任何部分，就像对待所有的电子产品一样。液体可能导致故障和 / 或火灾，并使质保失效。
- ▲ **警告：**请勿将任何明火的火源（如点燃的蜡烛）置于本设备上或靠近本设备。
- ▲ **小心：**不要改装本系统或配件。未经授权的改装可能会使安全性、法规符合性和系统性能下降，并使质保失效。
- ▲ **小心：**电源在正常使用过程中可能会发热。谨防将其放在不耐热的表面上。

### 注意：

- 产品标签位于产品底部。
- 如果是通过电源插头或设备耦合器切断设备电源，那么切断电源的设备应当可以迅速恢复工作。
- 必须在室内使用本产品。在室外、旅游汽车或船舶上使用本产品均不符合本产品的设计或测试初衷。
- 本产品只能使用所提供的电源。



请遵守所有地方规定，及时和妥善地处理废旧电池。请勿将其焚化。



本产品符合 EMC 官方指令 89/336/EEC 和低压产品官方指令 73/23/EEC。您可以从 [www.Bose.com/static/compliance/index.html](http://www.Bose.com/static/compliance/index.html) 找到完整的符合声明。

## 附加安全信息

请参阅装运纸箱中随附的重要安全性指示表（仅限北美）上的其它指示。

## 产生电子噪音的产品的有关信息

如果适用，本设备已经过测试，符合 FCC 规则第 15 部分有关 B 类数字设备的各项限制。这些限制性规定旨在提供合理保护，免受有害干扰。本设备产生、使用并可能辐射无线电频率能量，如果不按照指示安装和使用，则可能会对无线电通讯造成有害干扰。然而，按照指示安装并不能保证某些安装不会发生干扰。如果本设备确实对无线电或电视接收造成有害干扰（可通过关闭和打开本设备来确定），可尝试采取以下一种或多种措施来纠正干扰：

- 调整接收天线的方向或位置。
- 增大本设备和接收器的间距。将本设备和接收器电源线插入不同线路上的插座。
- 请咨询经销商或有经验的无线电 / 电视技术人员以获得帮助。

**♪ 注意：**如果未经授权而私自修改本系统，则会使用户操作本设备的许可变得无效，并使质保失效。

本产品符合加拿大 ICES-003 B 类规范。

## 留作以后参考

为方便起见，请在下面和客户质保卡上输入序列号（序列号在右侧扬声器底部）。

序列号： \_\_\_\_\_

购买日期： \_\_\_\_\_ 供货经销商： \_\_\_\_\_

建议将购买收据和有限质保协议与本指南保存在一起。

# 简介

---

## 感谢您购买本产品

恭喜您购买了 Bose 的 电脑扬声器。

用这些高品质扬声器可享受：

- 精确的全音域声音再现。
- 宽声场性能的冲击。
- 紧凑型扬声器（其性能优于许多体积较大的扬声器）带来的便利。
- 利用所提供的遥控器自由移动。
- 外型成一定角度，适于放在桌面上，可向用户就座的位置发出声音。
- 结构坚固、设计优雅，令人感到自信。
- 体验带来上述益处的专有 Bose® 技术。

# 目录

<b>简介</b> .....	<b>iv</b>	<b>维护</b> .....	<b>8</b>
感谢您购买本产品 .....	iv	扬声器的保养 .....	8
<b>安装</b> .....	<b>2</b>	清洁扬声器 .....	8
检查包装内容 .....	2	更换遥控器电池 .....	8
定位扬声器 .....	3	<b>故障诊断</b> .....	<b>9</b>
<b>连接</b> .....	<b>4</b>	<b>产品详细信息</b> .....	<b>10</b>
使用所提供的三根电缆 .....	4	客户服务 .....	10
<b>使用</b> .....	<b>6</b>	有限质保 .....	10
入门指南 .....	6	技术信息 .....	10
控制音量 .....	6		

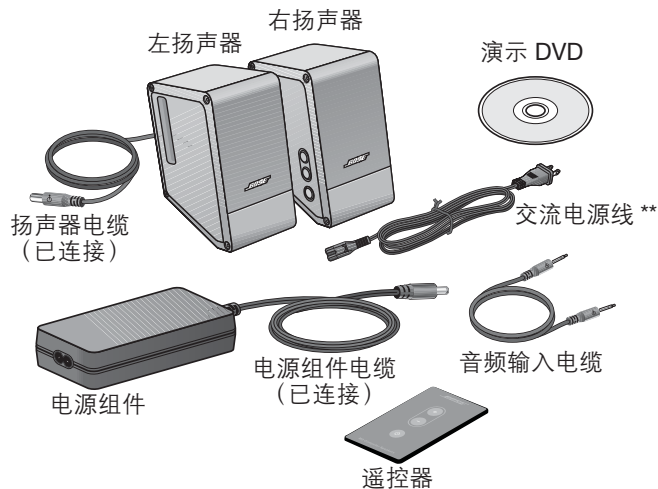
# 安装

## 检查包装内容

打开本系统的包装时：

- 确保包装箱中包含图中所示的全部零件。\*

保存包装箱和所有包装材料以备将来不时之需。

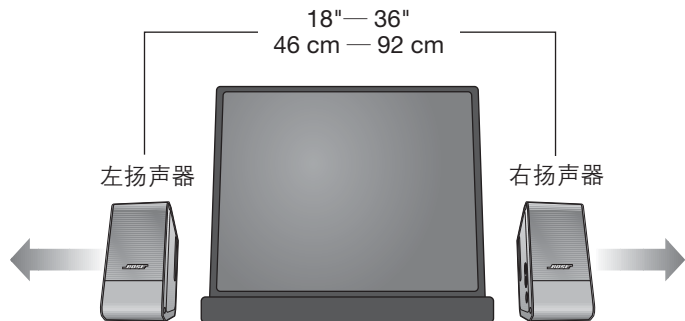


\*如果缺少零件或零件受损，请勿使用扬声器。请立即联系 Bose® 经销商。也可以直接联系 Bose，详情请参阅包装箱中提供的联系方式清单。

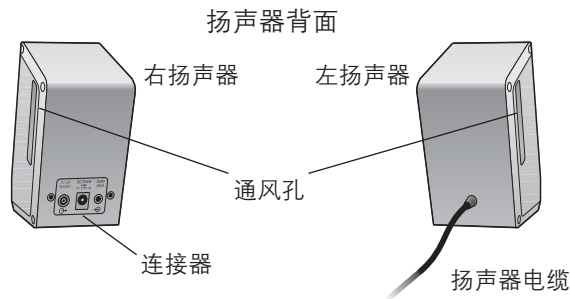
\*\*您所在地区适合的电压。

## 定位扬声器

这些扬声器的大小和形状易于将其直接放在电脑旁边。为使扬声器正常运行，请将右扬声器放在电脑右侧，将左扬声器放在电脑左侧。确保两侧的距离相等。这会产生准确的声场。



切勿将任何物体放在扬声器前，否则会遮挡其声音或来自遥控器的信号。



**⚠ 小心：** 谨防将任何物体（如电缆、手指、铅笔或螺丝刀）插入各扬声器侧面的通风孔中。此类物体会损坏扬声器并降低其性能，并可能使质保失效。

# 连接

---

## 使用所提供的三根电缆

用附带的三根电缆和电源组件按第 5 页上的图进行连接。

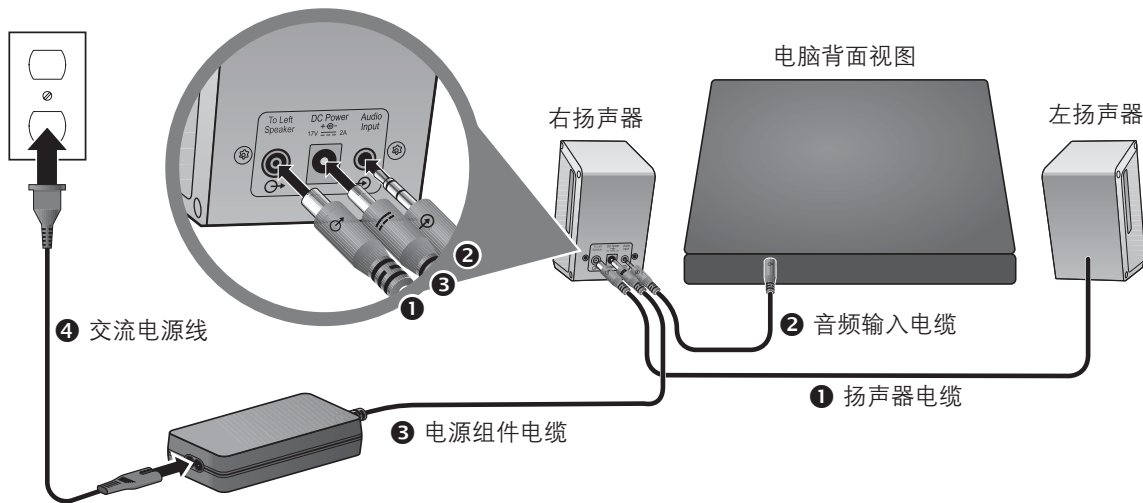
**⚠ 小心：** 在完成所有其它连接之前切勿插入交流电源线。

- 1 扬声器电缆 (🔊): 将悬空端插入右扬声器的 **To Left Speaker** (连接到左扬声器) 连接器中。
- 2 音频输入电缆 (🎧): 将一端插入右扬声器上的 **Audio Input** (音频输入) 连接器。将另一端插入电脑上的 **Headphone** (耳机) 或 **Speaker** (扬声器) 连接器中 (这些连接器的标签和位置可能各不相同)。

**🎵 注意：** 要通过其它声源 (如 MP3 或便携式 CD 播放机) 使用这些扬声器, 请改为连接该声源的 **Audio Out** (音频输出) 连接器。

- 3 电源组件电缆 (==): 将悬空端插入右扬声器背面的 **DC Power** (直流电源) 连接器中。
- 4 交流电源电缆: 将较小的一端连接到电源组件, 将较大的一端连接到交流电 (电源) 插座。





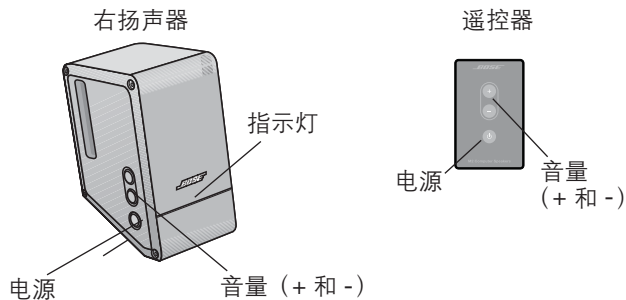
♪ **注意：** Bose 建议在所有电子设备上使用安全机构认可的电涌保护器。

# 使用

## 入门指南

将附带的演示光盘插入电脑光驱中，然后进行播放。这是全面欣赏声音冲击力的一种方法。

**要打开扬声器**，请按右扬声器侧面的电源按钮。或者将遥控器对准扬声器并按“power”（电源）按钮。右扬声器正面的指示灯点亮。



## 控制音量

按右扬声器侧面或遥控器上的 + 和 - 按钮。

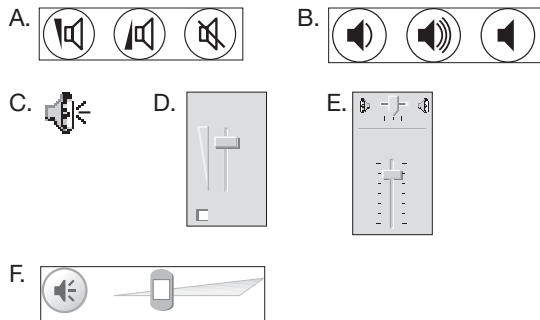
- 每按一次 + 或 -，指示灯都会闪烁。
- 音量达到最高或最低设置时，指示灯就会多次闪烁。

**确保电脑已打开**，并将其**所有**音量控件的音量都至少提高到最大音量的  $\frac{2}{3}$ ，并且未处于静音状态。

**重要提示：**将电脑音量设置得很低（低于最大音量的  $\frac{2}{3}$ ）会降低其输出功率，也会人为地限制扬声器音量。

电脑音量控件往往包括：

- 外部按钮，其运行独立于屏幕上的控件（示例 A 和 B，如下所示）。
- 电脑屏幕上的控件（示例 C、D 和 E）。
- 各种媒体播放器控件（示例 F）。



### 有关静音的提示：

- 如果用电脑中的控件使扬声器静音，那么一定要在关闭电源之前取消静音。
- 或者也可用右扬声器或遥控器上的电源按钮关闭两个扬声器。再按一次此按钮可以按此前的音量继续播放。

### 关于使用遥控器的提示：

某些情况（例如室内灯光、妨碍信号传输路径的家具或阳光直射）会影响遥控器的工作。

如果遥控器不能正常工作：

- 将遥控器正对接收遥控器信号的右扬声器。
- 调暗室内灯光或移动扬声器，避免阳光直射。
- 当您使用遥控器时，请远离系统近一些。
- 如果问题依然存在，请更换遥控器电池。

# 维护

## 扬声器的保养

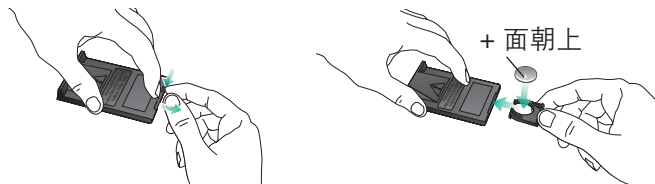
唯一必需的维护工作就是在必要时更换遥控器电池。您可以在需要时清洁扬声器。

### 清洁扬声器

只使用柔软的干布小心地清洁扬声器。

- 切勿将液体洒在扬声器上，也不要使其进入各扬声器侧面的通风孔。
- 切勿对扬声器或扬声器格栅板使用研磨剂、液体或喷雾剂。

## 更换遥控器电池



在遥控器停止工作（通常在使用一年或两年后）或工作范围缩小时，请更换遥控器电池。

只能使用 Duracell、Eveready、Energizer、Maxell、Toshiba 或 Shun Wo CR2032 或 DL2032 等 3 伏锂电池。

### ▲ 警告：

- 请将遥控器电池放置在儿童接触不到的地方。如果处理不当，电池可能导致着火或化学灼伤。请勿对其充电、拆解、加热到 140°F (60°C) 以上或焚化。
- 请及时处理废旧电池。更换电池时必须使用正确的类型和型号。
- 如果电池更换不当，可能导致爆炸的危险。更换时只能使用 Duracell、Eveready、Energizer、Maxell、Toshiba 或 Shun Wo CR2032 或 DL2032 等 3 伏锂电池。

# 故障诊断

问题	可以采取的措施
没有声音	<ul style="list-style-type: none"><li>• 确保已打开扬声器（由右扬声器正面的指示灯来指示）。</li><li>• 确保未将扬声器的音量设置为最小。按右扬声器上的 + 按钮 2 秒即可充分提高音量。</li><li>• 确保电源插头已连接且电脑已打开、静音已禁用并且所有音量控件的音量都已调高。请参阅第 6 页上的“控制音量”。</li><li>• 确保电源组件已牢固插入右扬声器和电源插座或电涌保护器中。</li><li>• 确保交流电源插座工作正常。如果使用电脑电涌保护器或电源板，确保一定要将其打开。</li></ul>
一个扬声器没有声音	<ul style="list-style-type: none"><li>• 确保已将扬声器电缆牢固地插入右扬声器中。</li><li>• 确保音频输入电缆的两端（一端接入扬声器，一端接入电脑）均牢固插入。</li><li>• 确保电脑输出的是立体声。如果只有一个声道，请连接单声道立体声适配器（未附带）将声音传送到两个扬声器。</li></ul>
遥控器不能控制扬声器	<ul style="list-style-type: none"><li>• 检查电池的安装是否正确。请参阅第 8 页上的图片。</li><li>• 请参阅第 7 页上的“关于使用遥控器的提示”。</li></ul>
PC 显示器或 TV 颜色看起来不自然	<ul style="list-style-type: none"><li>• 关闭显示器或 TV，15 到 30 分钟后再将其打开。</li><li>• 将扬声器移到距显示器或 TV 更远的位置。</li></ul>

# 产品详细信息

---

## 客户服务

如需了解详细信息或如需帮助解决其它问题，请联系您的 Bose® 授权经销商。也可以直接联系 Bose，详情请参阅包装箱中提供的联系方式清单。

## 有限质保

本产品享受可转让有限质保。

系统随附的**产品注册卡**上提供了有限质保的详细内容。请填写好卡上的信息部分，寄回到 Bose 公司。要进行联机注册，请访问：[www.Bose.com/register](http://www.Bose.com/register)。未进行注册并不影响您的有限质保权利。

## 技术信息

### 变频器

采用 Bose 专有技术的全音域磁屏蔽激励器

### 输入信号

最大 2.0 V<sub>rm</sub>

### 电源额定值

输入：100-240V  $\sim$ ，1A 50/60 Hz

输出：17V  $===$ ，2A

### 扬声器尺寸

4.8" 高 x 2.5" 宽 x 4.8" 厚  
(12.2 cm x 6.5 cm x 12.3 cm)

### 扬声器重量

右扬声器：1.3 lb (0.6 kg)

左扬声器：1.2 lb (0.5 kg)





307627

***BOSE***<sup>®</sup>  
*Better sound through research*<sup>®</sup>

©2007 Bose Corporation, The Mountain,  
Framingham, MA 01701-9168 USA  
AM307627 Rev.00