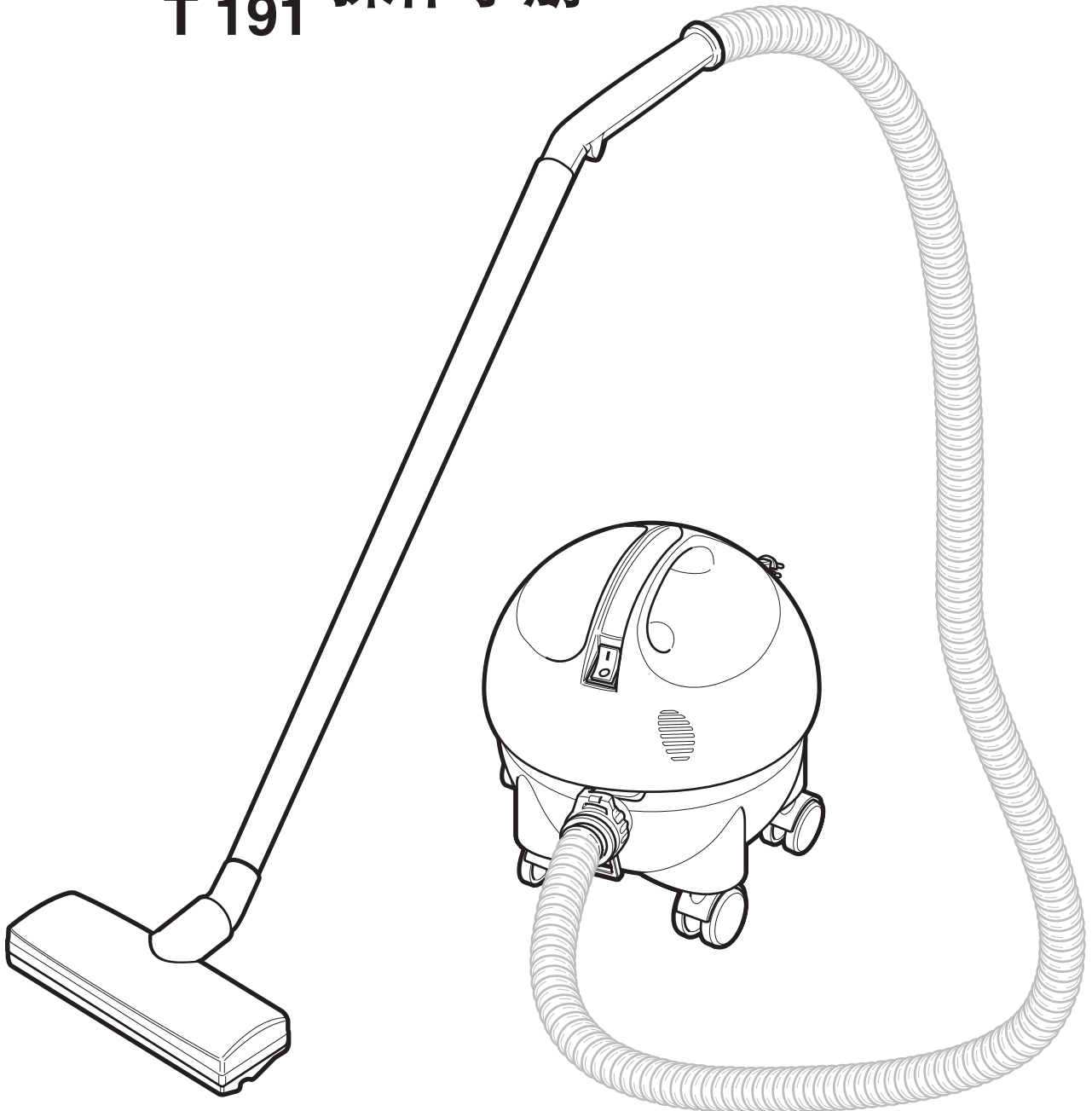




KÄRCHER

T 171 T 191 操作手册

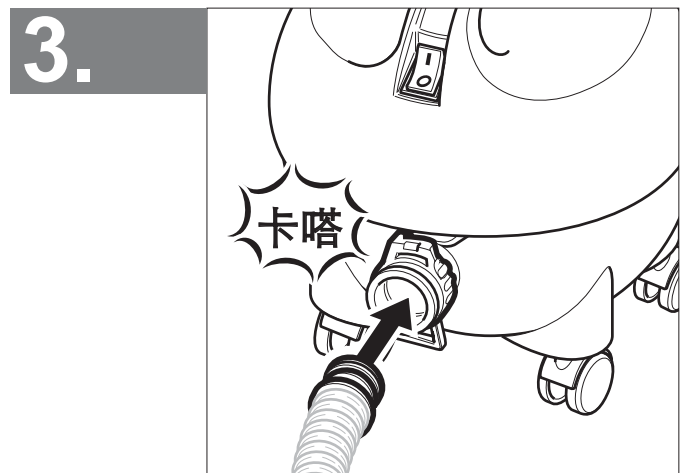
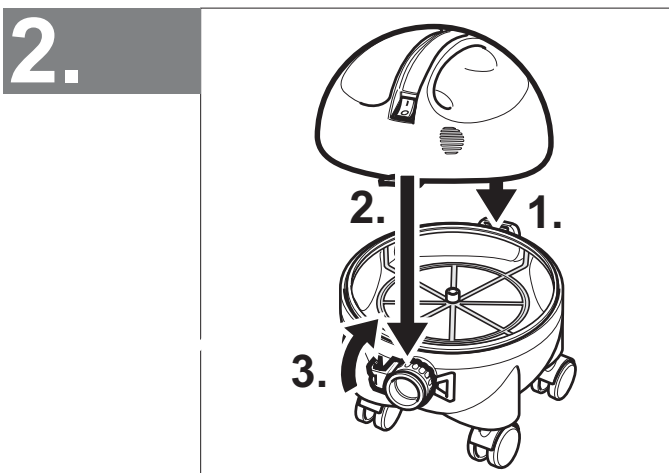
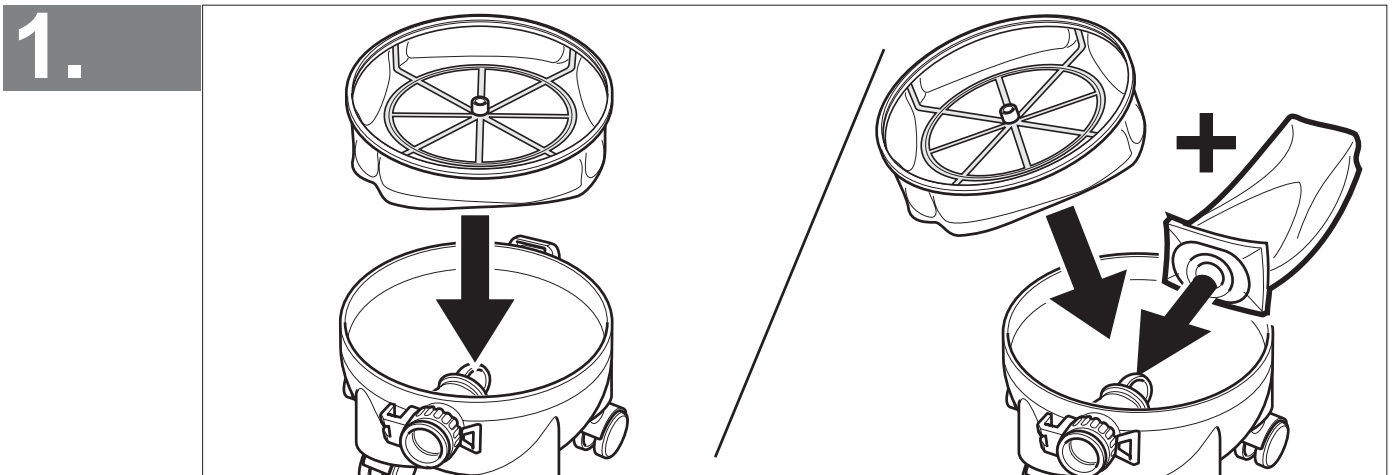
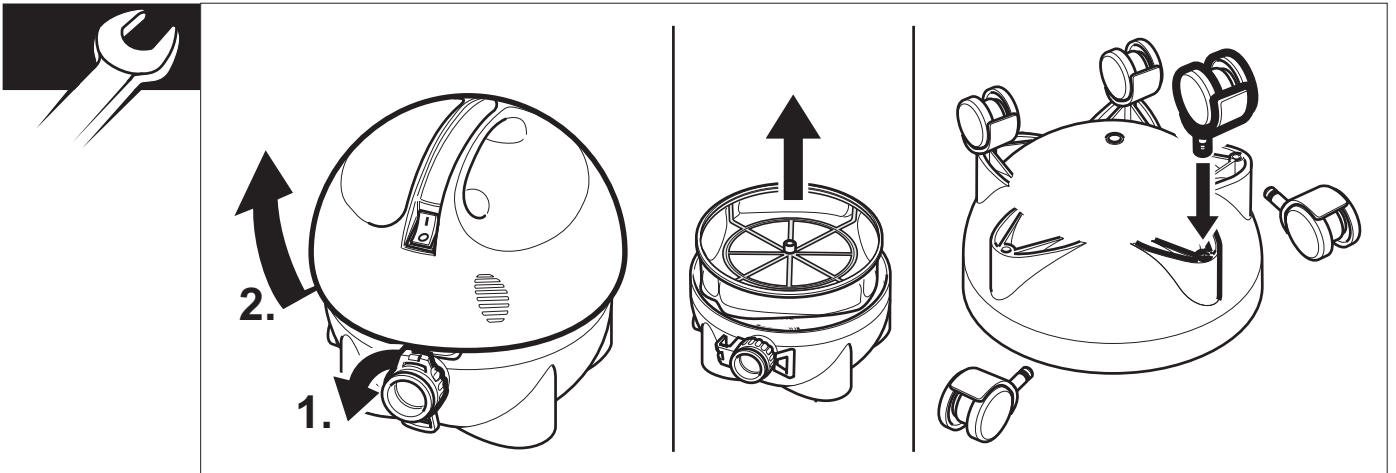
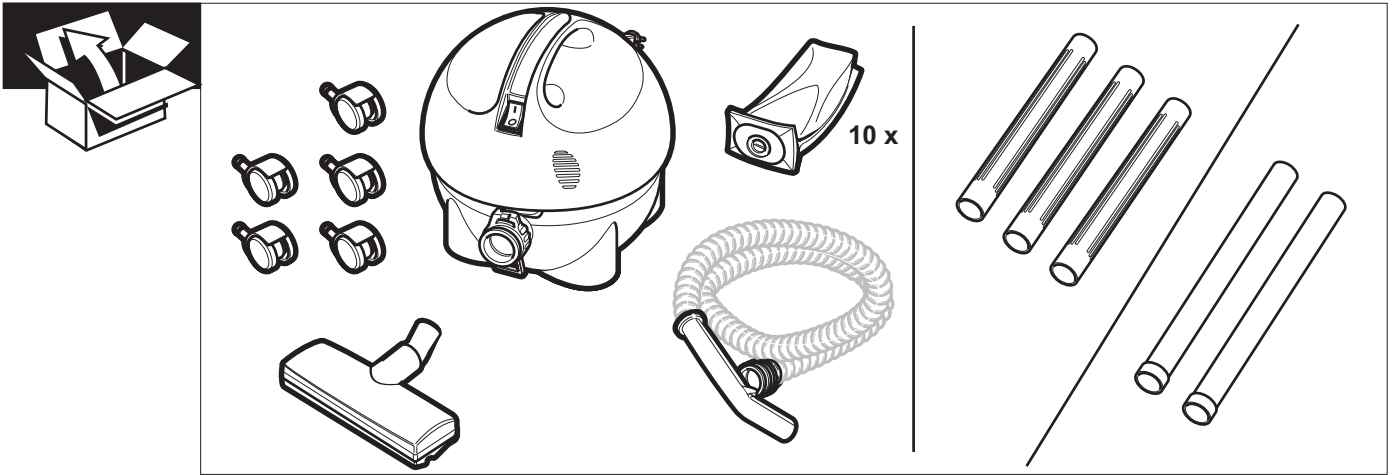




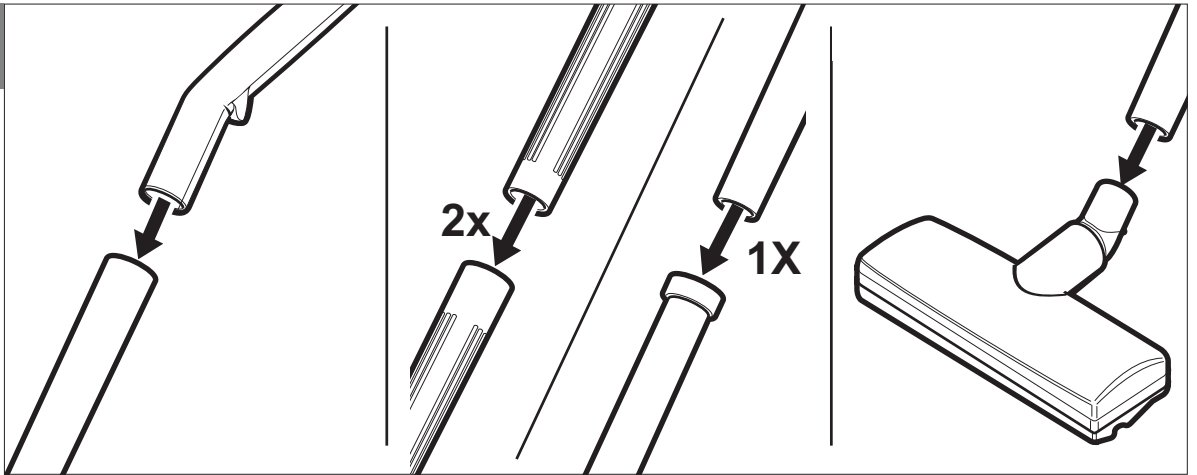
使用前请阅读本操作说明并严格遵守编号为 5.956-249 的“安全注意事项”。

该吸尘器适用于企事业场所，如宾馆、学校、医院、工厂、商店、办公室等，并可供商业租赁。

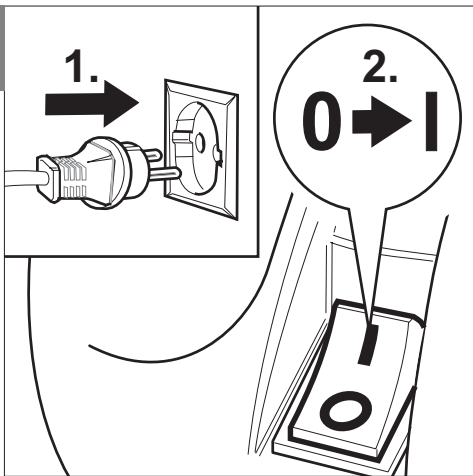
该吸尘器**不适用**抽吸任何液体。



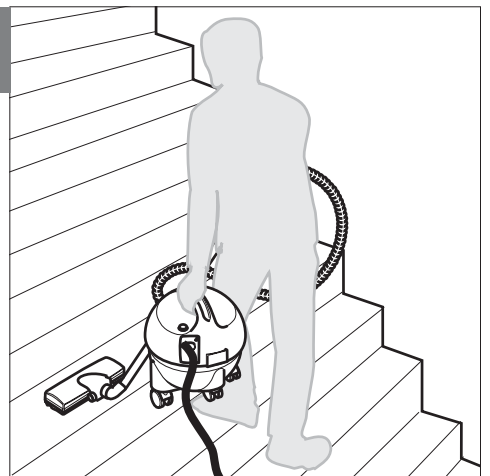
4.



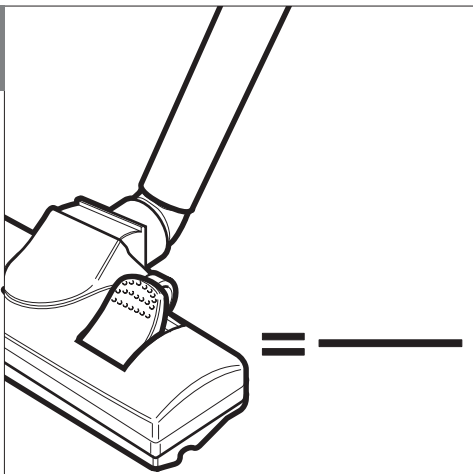
5.



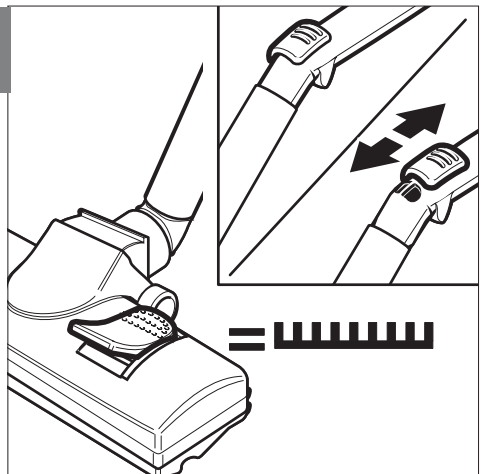
6.



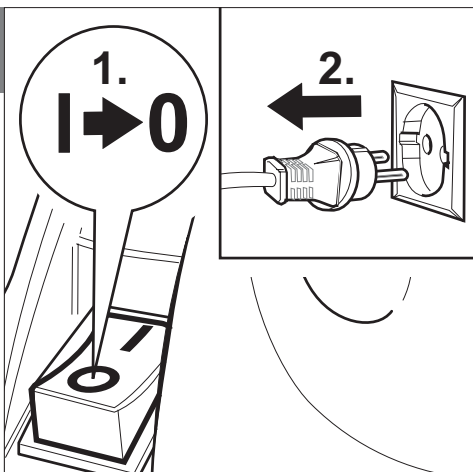
7.

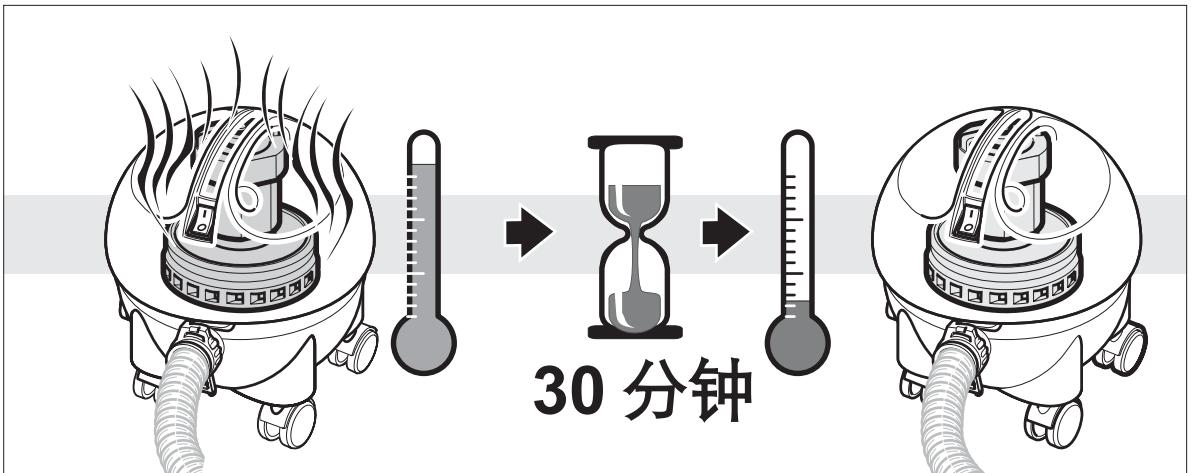
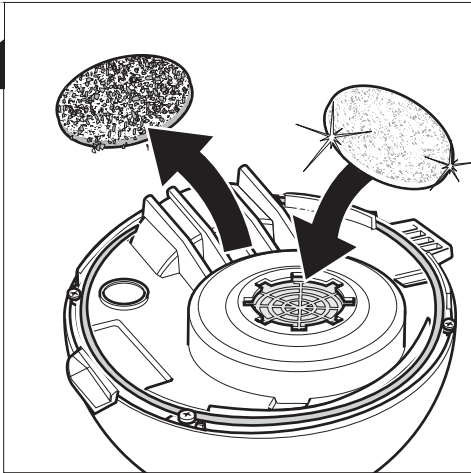
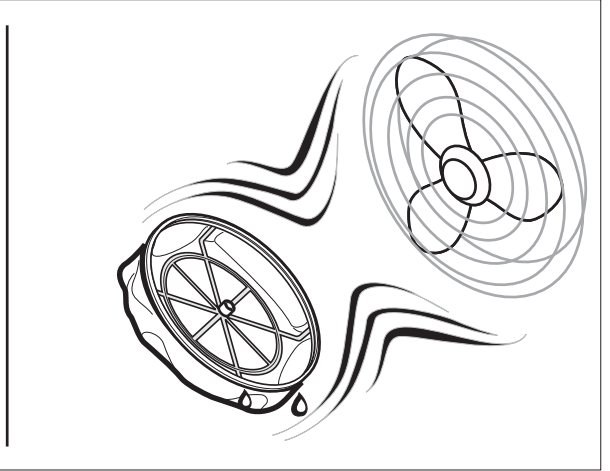
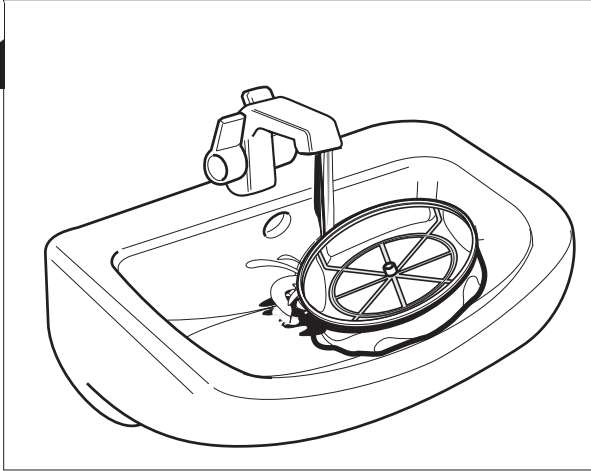
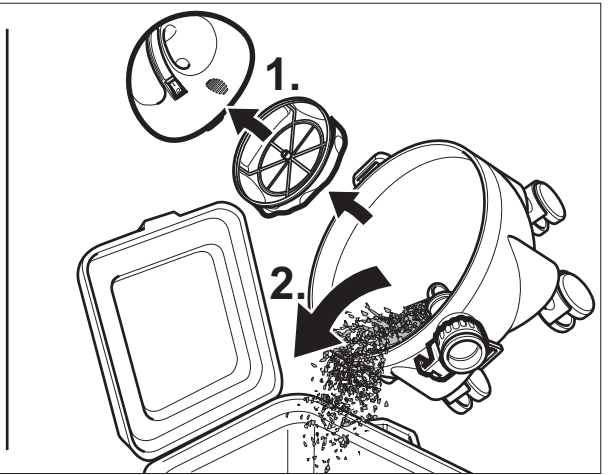
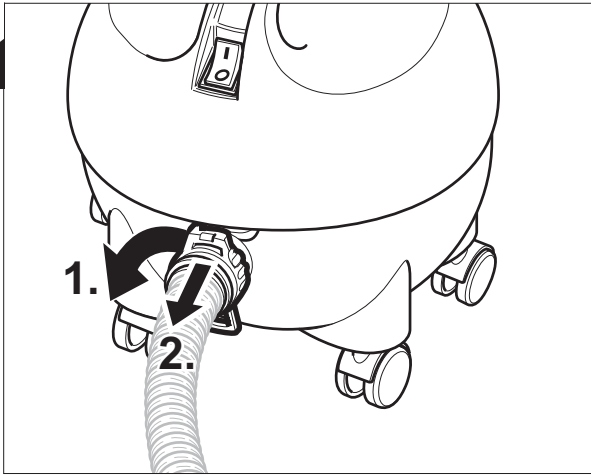


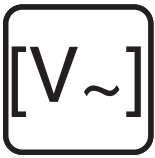
8.



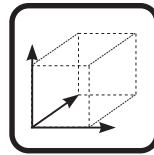
9.







EUR: 230 V/1~50/60 Hz
 CH: 230 V/1~50/60 Hz
 GB: 230-240 V/1~50/60 Hz
 AUS: 240 V/1~50/60 Hz
 RA: 220 V/1~50/60 Hz



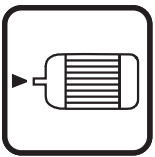
1.219-xxx 330x330x370 mm
 1.222-xxx 330x330x420 mm



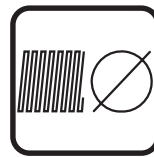
1.219-xxx 65 dB(A)
 1.222-xxx 63 dB(A)



1.219-xxx 4,0 kg
 1.222-xxx 5,0 kg



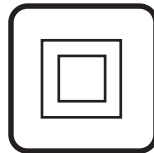
1.219-xxx P(最大) 920 瓦
 1.222-xxx P(最大) 1200 瓦



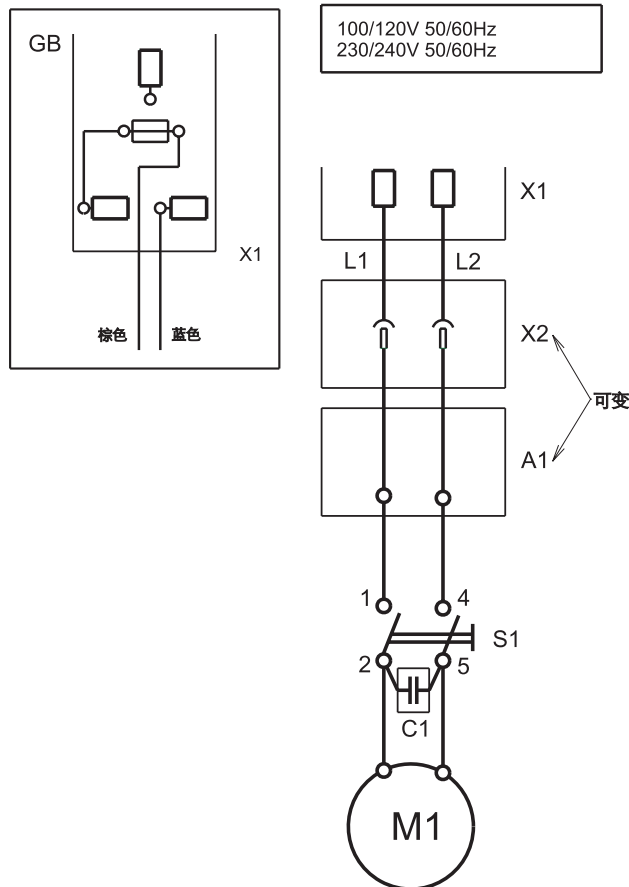
1.219-xxx Ø 32 mm
 1.222-xxx Ø 32 mm



1.219-xxx 7,5 l
 1.222-xxx 11,0 l



1.219-xxx II
 1.222-xxx II



A1 电线簧片

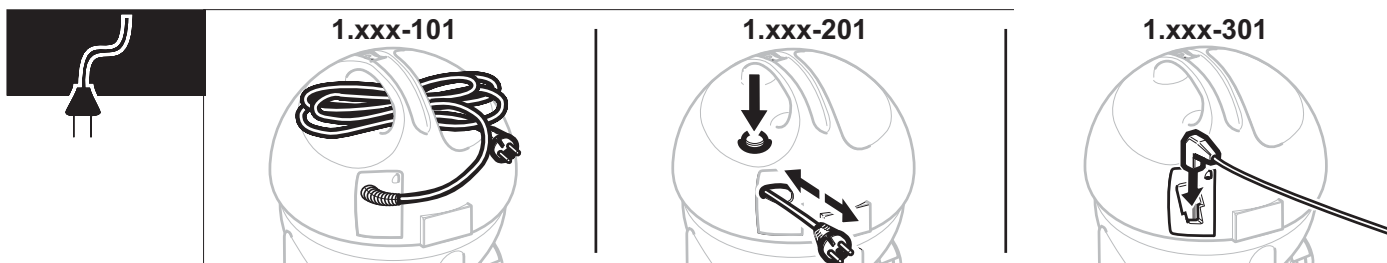
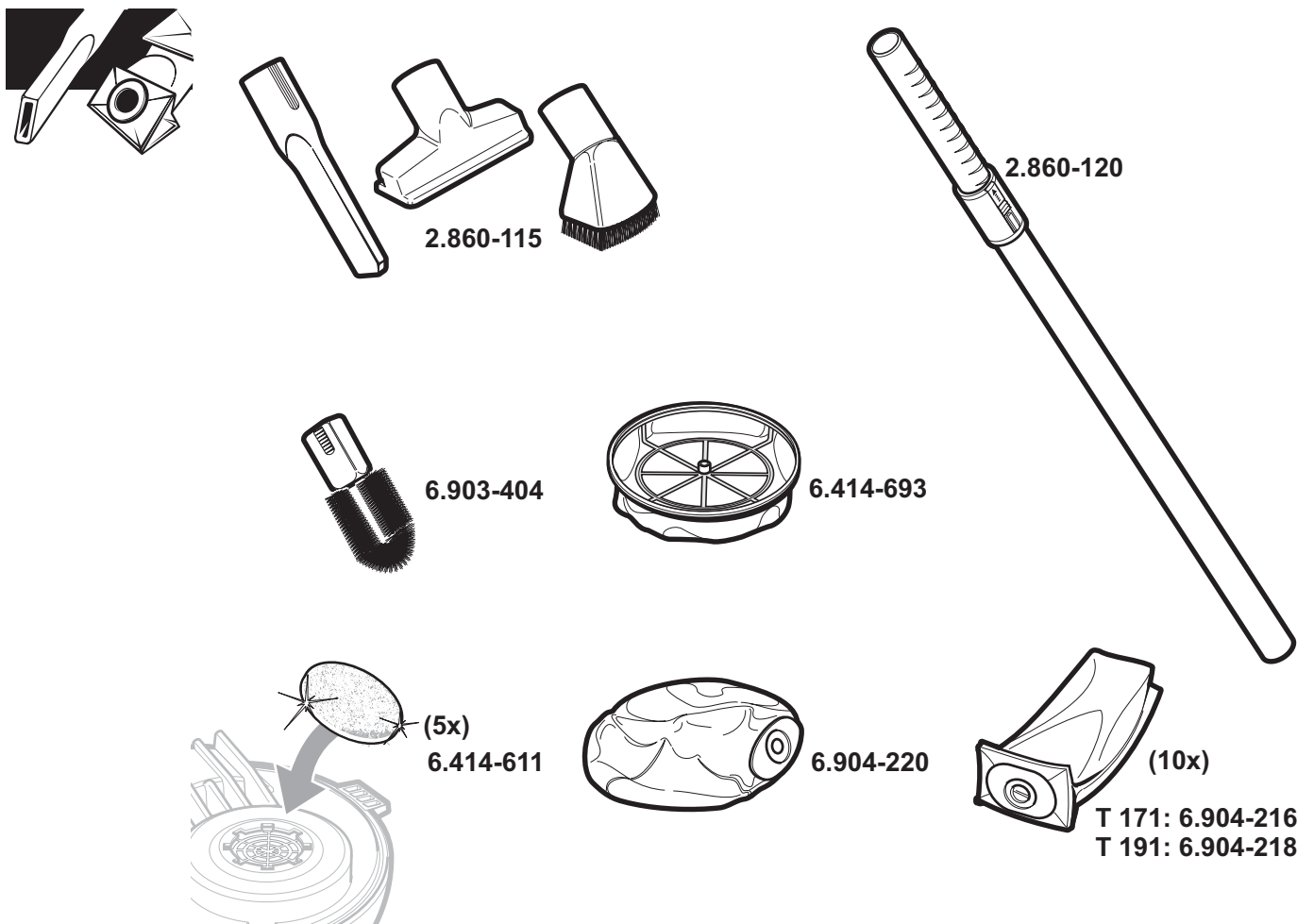
C1 抑噪电容器

M1 抽吸电机

S1 开关

X1 插头

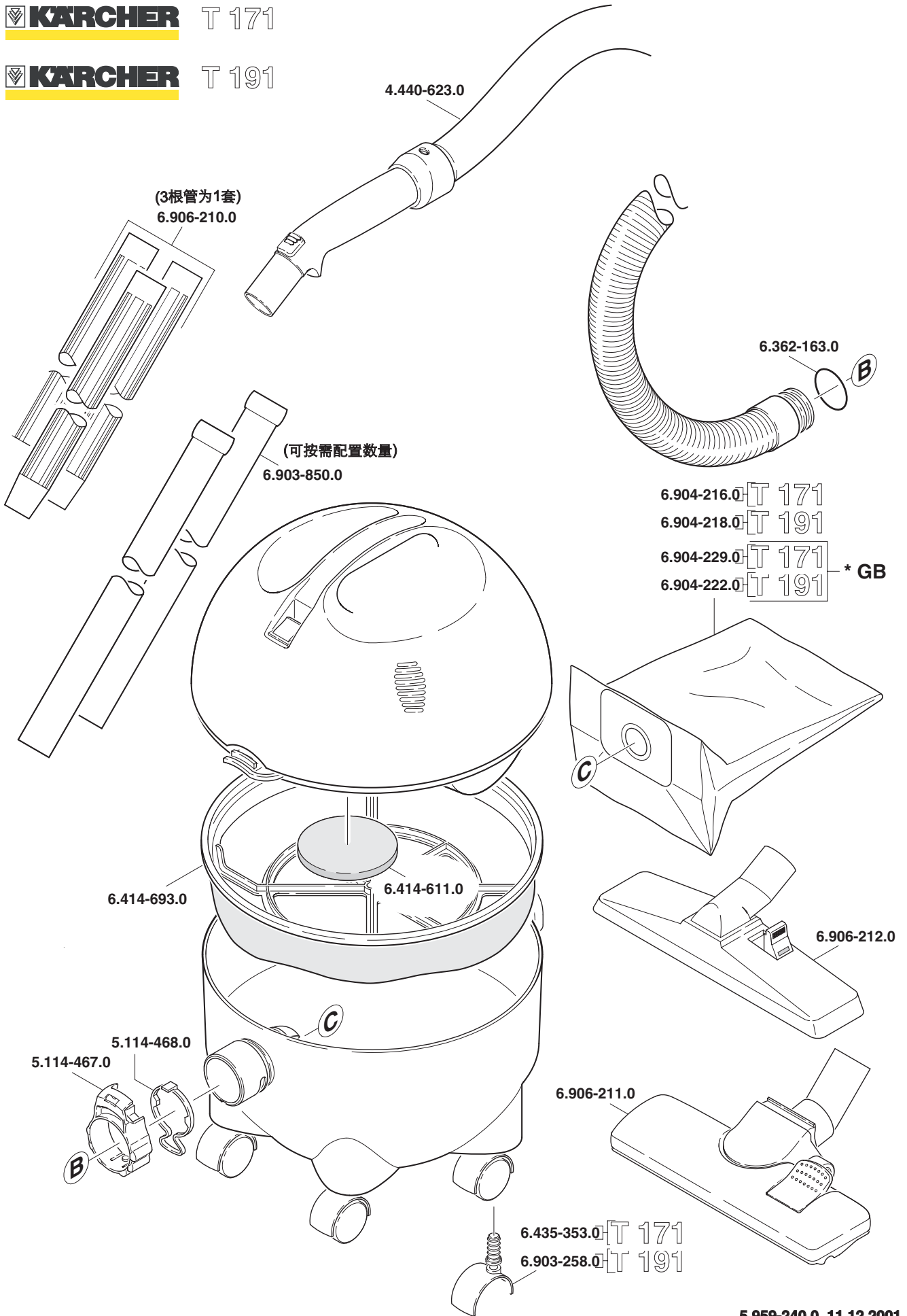
X2 塞入式接头



EUR	6.647-980	6.648-103	6.647-066 (12m) 6.647-116 (20m)
CH	6.648-224	6.648-236	—
AUS	6.648-909	—	—
GB	6.648-225	6.648-192	6.647-128 (12m) 6.647-138 (20m)
RA	6.648-233	—	—

KÄRCHER T 171

KÄRCHER T 191



5.959-240.0 11.12.2001



德国凯驰 服务中国