

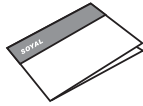
產品內容

AR-321H【金屬型】

1 主產品



2 操作手冊



3 排線包



4 工具組



5 防水條

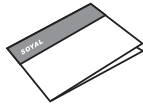


AR-721H

1 主產品



2 操作手冊



3 排線包



4 工具組



AR-725H【觸碰式背光】

AR-725H-M

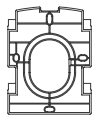
1 主產品



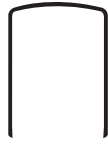
A.



B.

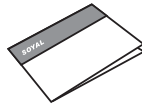


C.

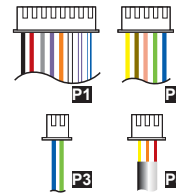


D.

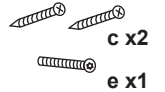
2 操作手冊



3 排線包



4 工具組



AR-725H

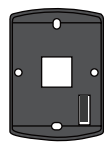
1 主產品



A1.

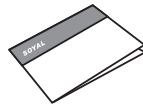


E.

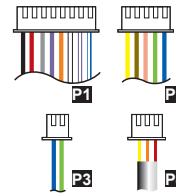


F.

2 操作手冊



3 排線包



4 工具組



AR-725X

1 主產品



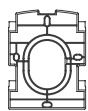
A2.



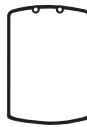
A3.



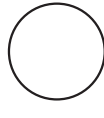
B.



C.



G.

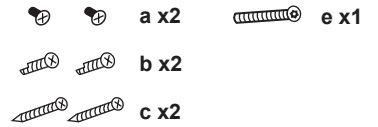


H.



D.

2 工具組

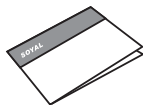


AR-757H

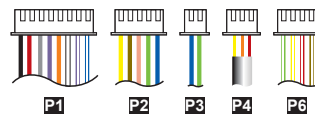
1 主產品



2 操作手冊



3 排線包



4 工具組

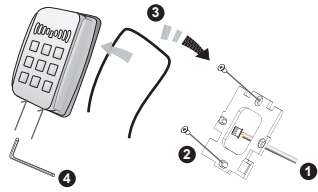


配件說明

- | | | | |
|------------------------|----------------------|----------------------|--------------------|
| a. M3x10、丸頭、十字、機械牙 | b. 2.5x10、丸頭、十字、自攻牙 | c. 4x19.1、皿頭、十字、鐵板牙 | d. 4x38、皿頭、十字、鐵板牙 |
| e. M3.5x15、皿頭、內梅花、機械牙 | f. M3x8、皿頭、內六角、機械牙 | | |

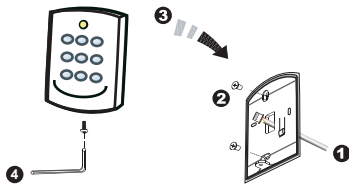
安裝程序

AR-321H【金屬型】



- 將排線由共用壁架中間的方孔拉出
- 將共用壁架用螺絲鎖緊於牆壁上
- 套上防水條後，線路依序接好再將控制器卡入共用壁架上
- 用六角扳手與螺絲(配件)將卡機鎖緊
- 通電後LED上的燈會亮起且會有嗶嗶聲

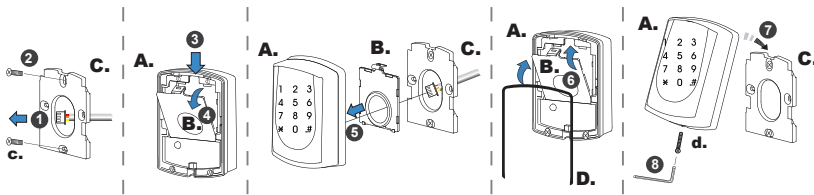
AR-721H



- 將排線由底座中間的方孔拉出
- 將底座用螺絲固定在牆上
- 線路依序接好再將控制器卡入底座上
- 用六角扳手與螺絲(配件)將上蓋鎖緊
- 通電後LED上的燈會亮起且會有嗶嗶聲

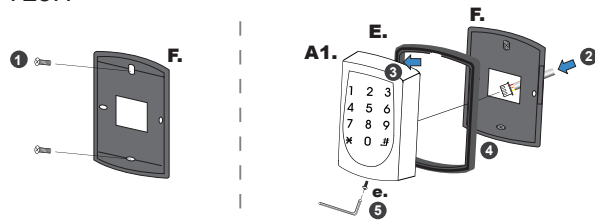
AR-725H【觸碰式背光】

AR-725H-M



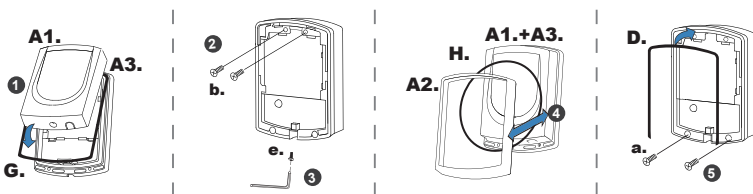
- 將排線由共用壁架C.中間的方孔拉出。
- 用螺絲將壁架C.固定在牆上。
- 把B.從控制器A.身上卸下，排線穿過C.B.接到控制器上
- 然後重新裝回B.，並將防水膠條D.嵌入底座的邊框內。
- 將控制器卡入C.上，再用保密梅花扳手與螺絲(配件)將控制器鎖緊。
- 通電後LED燈會亮起並有嗶嗶聲即表示安裝完成

AR-725H



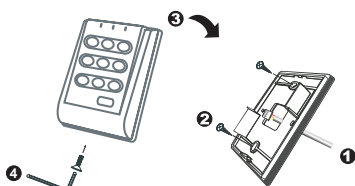
- 將底座F.用螺絲固定在牆上
- 套上防水墊E.，再將排線由底座F.中間的方孔拉出接上控制器A1.
- 將控制器A1.卡入底座F.上
- 用六角扳手與螺絲(配件)將控制器鎖緊
- 通電後LED燈會亮起並有嗶嗶聲即表示安裝完成

AR-725X



- 套上G.，再將控制器A1.固定在塑膠底座A3.上，轉身鎖上十字螺絲，並用六角板手及螺絲將其固定
- 將O型環H.先套上金屬框後，再一起套上控制器A1.+A3.，轉身鎖上螺絲後將背面四個卡扣扣住。
- 將防水膠條D.嵌入底座的邊框內。
- 之後請參考AR-725H-M安裝步驟

AR-757H



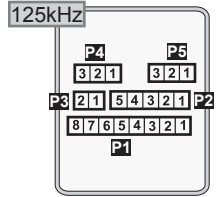
- 將排線由底座中間的方孔拉出
- 將底座用螺絲固定在牆上
- 線路依序接好再將控制器卡入底座上
- 用六角扳手與螺絲(配件)將上蓋鎖緊
- 通電後LED上的燈會亮起且會有嗶嗶聲

注意事項

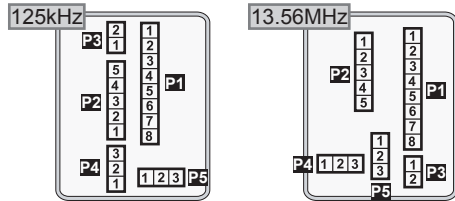
1. 管線：傳輸訊號線與電源線切勿配置在同一管線內，應分開配管不可捆在一起
2. 網線選擇：選擇AWG-22-24屏蔽雙絞線最佳，應避免星狀佈線
3. 電源供應：勿將讀卡機與鎖安裝於同一電源上，因為當鎖啟動後會影響到讀卡機電源的穩定性而使讀卡機功能失效，標準的配置方式應為電鎖繼電器與鎖安裝於同一電源，而讀卡機則使用另一獨立電源

排線說明

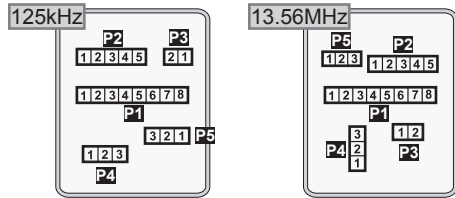
AR-321H (金屬型)



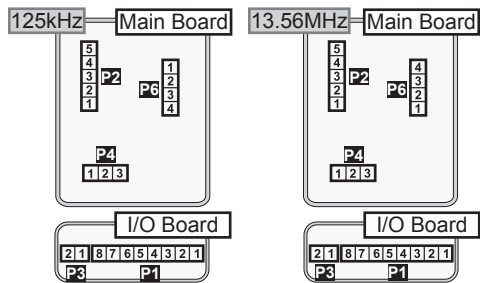
AR-721H



AR-725H (觸碰式背光)



AR-757H



排線對照表

AR-321H	125kHz	P1 P2 P3 P4 (P5選購)
AR-721H	125kHz	P1 P2 P3 P4 (P5選購)
	13.56MHz	P1 P2 P3 P4 (P5選購)
AR-725H	125kHz	P1 P2 P3 P4 (P5選購)
	13.56MHz	P1 P2 P3 P4 (P5選購)
AR-757H	125kHz	P1 P2 P3 P4 P6
	13.56MHz	P1 P2 P3 P4 P6

排線：P1

功能	線	顏色	描述
電鎖繼電器	1	藍白	(N.O.) DC24V1Amp
	2	紫白	(N.C.) DC24V1Amp
電鎖/警報共COM	3	白	(COM) DC24V1Amp
門位磁簧	4	橙	負觸發輸入
開門按鈕	5	紫	負觸發輸入
警報繼電器	6	灰	警報時Low輸出 Max 12V/100mA (電晶體開集極)
電源	7	粗紅	電源 DC12V
	8	粗黑	電源 DC0V

排線：P2

功能	線	顏色	描述
唯根讀頭	1	細藍	唯根 DAT:1輸入
	2	細綠	唯根 DAT:0輸入
蜂鳴器	3	粉紅	蜂鳴器輸出5V100A, Low
LED	4	棕	LED綠輸 5V/20mA, Max
	5	黃	LED紅輸 5V/20mA, Max

排線：P3

功能	線	顏色	描述
網路線	1	粗綠	RS-485(B-)
	2	粗藍	RS-485(A+)

排線：P4 (接點耐壓：1A125VAC/24VDC)

功能	線	顏色	描述
防破壞開關	1	紅	N.C.
	2	橙	COM
	3	黃	N.O.

※適用於S/N: 0706-XXXXXX之後版本

排線：P5 (選購)

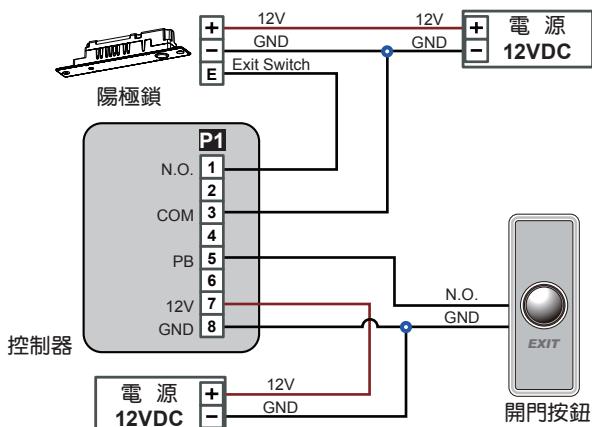
功能	線	顏色	描述
3-Pin排線	1	黑	GND.
	2	白	反脅迫輸出
	3	紫	警戒輸出

排線：P6

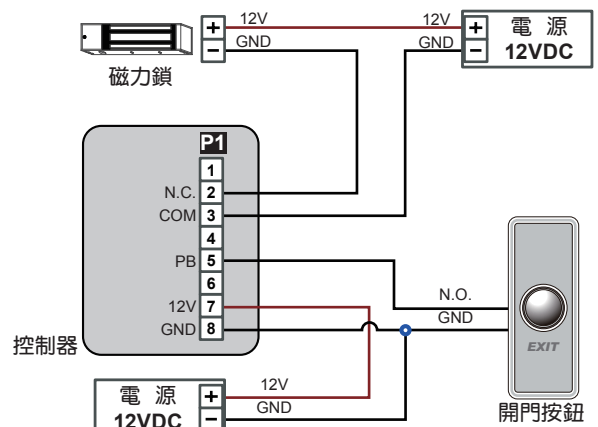
功能	線	顏色	描述
門鈴	1	棕白	BE輸出
警戒	2	紅白	AR輸出
反脅迫	3	黃白	DU輸出/TTL
指示燈控制	4	綠白	輸入Hi訊號Green Light全亮

配線說明

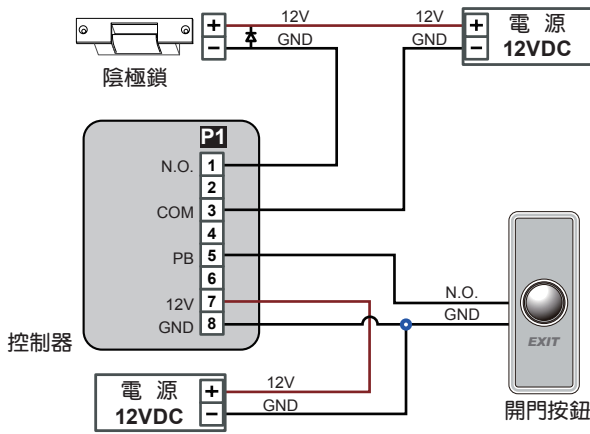
控制器連接陽極鎖



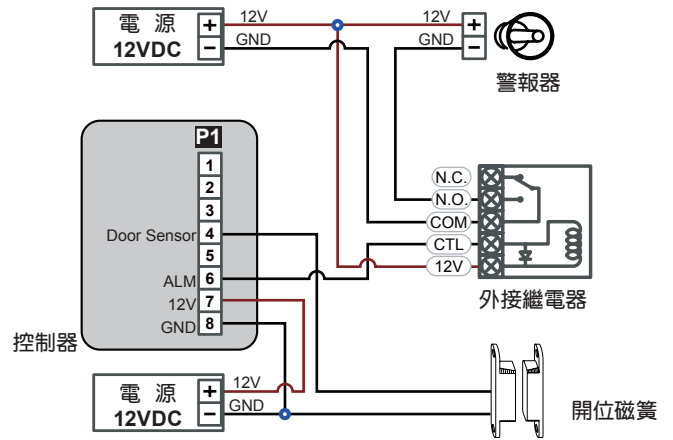
控制器連接磁力鎖



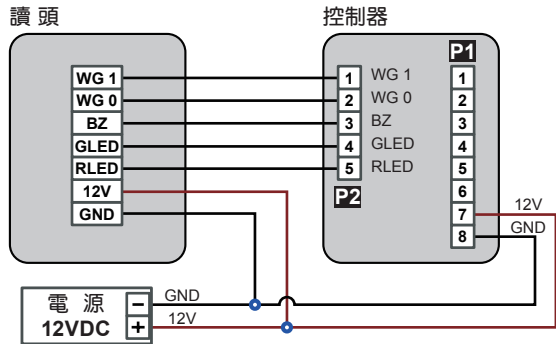
控制器連接陰極鎖



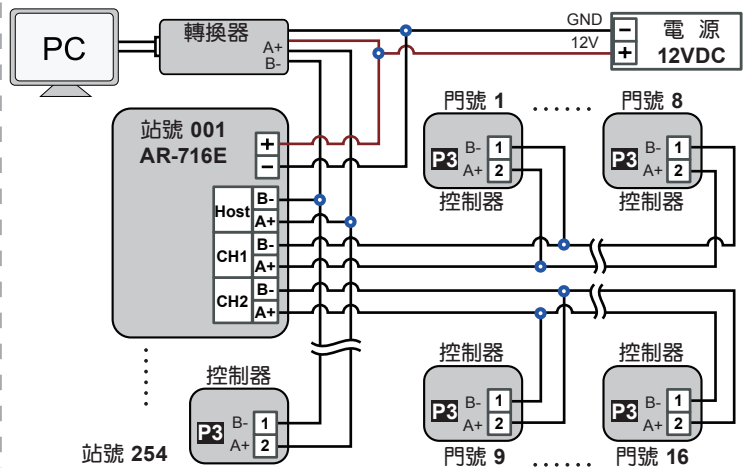
控制器連接門位磁簧



控制器連接讀頭



控制器連網方式



新增/刪除卡片編輯

Mode4/Mode8

● 新增單張卡片或多張不連續卡號卡片

輸入 *123456# (或自訂密碼) → 19 *UUUUU *00001# → 之後將卡片在讀卡機上感應(單張或不連續卡號的卡片一張一張感應) → 完畢後即可

【例】用戶位址100號跟101號要輸入兩張不連續卡號卡片:

進入編輯模式後 → 19 *00100 *00001# → 將兩張卡片分別感應 → 即新增完成

● 新增多張連續卡號卡片

輸入 *123456# (或自訂密碼) → 19 *UUUUU *QQQQQ# → 之後將號碼最小的卡片在讀卡機感應 → 完畢後即可

【例】用戶位址101號到120號要輸入20張連續卡號卡片(62312~62332):

進入編輯模式後 → 19 *00101 *00020# → 將卡號62312的卡片感應 → 等待讀卡機自動新增 → 即新增完成

● 刪除單張卡片

輸入 *123456# (或自訂密碼) → 10 *SSSSS 9 EEEEE#

【例】用戶位址58號要刪除卡片:

進入編輯模式後 → 10 *00058 9 00058#

● 刪除多張卡片(連續用戶位址)

輸入 *123456# (或自訂密碼) → 10 *SSSSS 9 EEEEE#

【例】用戶位址101號到245號要刪除卡片:

進入編輯模式後 → 10 *00101 9 00245#

● 刪除全部卡片

輸入 *123456# (或自訂密碼) → 29 *29 *#

Mode6 ※在此模式時,用戶位址就等於卡片的唯讀卡號。

● 新增卡片

輸入 *123456# (或自訂密碼) → 11 *SSSSS *EEEEEE#

【例】用戶位址100號到1254號要新增卡片:

進入編輯模式後 → 11 *00100 *01254# → 即新增完成

● 刪除卡片

輸入 *123456# (或自訂密碼) → 10 *SSSSS *(或9)EEEEEE# → 完畢後即可

【例】用戶位址62362卡片要刪除:

進入編輯模式後 → 10 *62362 *62362# → 即刪除完成

● 刪除全部卡片

輸入 *123456# (或自訂密碼) → 29 *29 *#

卡片資訊



操作方法與步驟

進入/離開編輯模式

- 進入編輯模式

輸入 *123456 # 或 *PPPPPP #

【例】出廠預設值為123456，若是密碼已經變更為876112，需輸入 *876112 # → 進入編輯模式

- 離開編輯模式

輸入 * #

- 變更編輯密碼

進入編輯模式 → 09 *PPPPPPRRRRRR # 【PPPPPP=新密碼，RRRRRR=重複新密碼，功能於重複驗證】

【例】出廠預設值為123456，若是密碼想要變更為876112，需輸入 *123456 # → 09 *876112876112 #

變更卡機站號

進入編輯模式 → 00 *NNN # 【NNN=卡機站號，設定範圍001~254】

設定卡機模式

進入編輯模式 → 04 *N # 【N=通行模式，設定代碼4=Mode 4：6=Mode 6：8=Mode 8】

通行密碼設定

- M4/M8為個人密碼

讀卡或密碼：進入編輯模式 → 12 *UUUUU *PPPP # 【UUUUU=用戶位址；PPPP=4位數密碼(0001~9999)】

讀卡加密碼：進入編輯模式 → 13 *UUUUU *PPPP # 【UUUUU=用戶位址；PPPP=4位數密碼(0001~9999)】

- M6為共同密碼

讀卡或密碼：進入編輯模式 → 15 *PPPP # 【PPPP=4位數密碼(0001~9999，預設值為4321)】

讀卡加密碼：進入編輯模式 → 17 *PPPP # 【PPPP=4位數密碼(0001~9999，預設值為1234)；PPPP=0000(變成讀卡既可)】

雙門控制功能(M6無此功能)

讀卡機必需配合外接讀頭做開雙門

進入編輯模式 → 28 *064 # 【064=開啟雙門控制的功能】

一進一出管制(M6無此功能)

通常此設計主要是用於停車場車子進出的管理或是針對某一特定場所一進一出的管制。

- 讀卡機啟動功能

進入編輯模式 → 20 *128 # 【128=卡機開啟一進一出功能】

- 感應卡設定管制

進入編輯模式 → 26 *SSSSS *EEEE *N # 【SSSSS=起始用戶位址，EEEE=結束用戶位址，N=0(管制)/ 1(不管制)/ 2(重置)】

【例】用戶位址152~684要設定為一進一出管制

進入編輯模式後 → 26 *00152 *00684 *0 # → 即完成管制設定

自動通行時段設定

門在第一位使用者刷卡後，會保持開啟狀態，讀卡機在單機時可支援2組時段，當連網時可擴充至63組時段設定。

- 啟動/取消此功能

進入編輯模式 → 20 *004 # 【004=啟動自動通行時段，000=取消自動通行時段】

- 不需感應就可啟動/取消此功能

進入編輯模式 → 24 *001 # 【001=啟動自動通行時段，000=取消自動通行時段】

- 設定通行時段

進入編輯模式 → 08 *N *HHMMhhmm *FFFFFF # 【N=0第一時段/N=1第二時段；HHMM=開始時間，hhmm=結束時間；

FFFFFF代表一個禮拜7天(六、五、四、三、二、一、日)；F=0(取消)/F=1(啟動)】

【例】設定第二時段為早上9點半到下午4點20分，僅有星期一、星期三、星期五三天可通行

進入編輯模式後 → 08 *1 *09301620 *0101010 # → 即完成管制設定

樓層管制

與AR-401RO16B連線以設定可進出樓層

- 啟動樓層管制功能

進入編輯模式 → 24 *002 # 【002=啟動讀卡機樓層管制功能】

- 單一樓層設定

進入編輯模式 → 27 *UUUUU *FF # 【UUUUU=用戶位址；FF=可通行的樓層】

【例】用戶位址45號，僅可搭電梯到24樓

進入編輯模式後 → 27 *00045 *24 # → 即完成管制設定

- 多樓層設定

進入編輯模式 → 21 *UUUUU *S *FFFFFFF # 【UUUUU=用戶位址；S=4組樓層組別(0~3)；FFFFFFF=8個指定樓層；F=0(管制)/F=1(通行)】

【例】用戶位址168號，只可以到6樓跟20樓

進入編輯模式後 → 21 *00168 *0 *0010000 # → 21 *00168 *2 *00001000 # → 即完成管制設定

組別	樓 層							
	F	F	F	F	F	F	F	F
0	8	7	6	5	4	3	2	1
1	16	15	14	13	12	11	10	9
2	24	23	22	21	20	19	18	17
3	32	31	30	29	28	27	26	25

警戒設定

- 條件：
 - 1.卡機處於警戒中
 - 2.設有即時警報系統
- 狀況：
 - 1.開門逾時：超過“開門繼電器時間+開門等待時間”(及下圖所標示開門時段)
 - 2.強迫開門：未經正常程序，強行進入
 - 3.開機時門位不正常：發生在斷電後重新送電時，而斷電前讀卡機正處於警戒狀態中
- 啟動 / 解除警戒：

待機模式		讀卡或密碼	讀卡加密碼
讀卡即可			
門開啟後	未將門開啟	輸入5位數用戶位址 → 輸入4位數個人通行密碼 → # → 輸入4位數警戒密碼 → #	感應有效卡 → 輸入4位數個人通行密碼 → # → 輸入4位數警戒密碼 → #
感應有效卡 → 輸入4位數警戒密碼 → #	* → 輸入4位數警戒密碼 → 感應有效卡		
進入編輯模式			
啟動警戒：進入編輯模式 → * * #		取消警戒：進入編輯模式 → * #	

※ 在M6模式下是沒有警戒模式的，出廠的警戒密碼預設值：1234

出廠預設值

適用機型：AR-321H / AR-721H / AR-725H / AR-757H

20 * DDD # 指令設定	※之選項為出廠預設值				
功能描述	選項說明		位元	數值	備註
將進出紀錄列入考勤報表	※0：有考勤	1：無考勤	0	001	連線型
啟用『關門後自動上鎖』功能	※0：不自動上鎖	1：自動上鎖	1	002	連線型/單機型
單機：自動開門程序有效/連網：定時關閉門/警戒選項	※0：無效	1：有效	2	004	連線型/單機型
開門按鈕輸入	0：無效	※1：有效	4	016	連線型/單機型
同一網路上的主控讀卡機	※0：次要	1：主要	5	032	連線型
進入門/外出門	※0：外出門	1：進入門	6	064	連線型
是否為一進一出管制門	※0：一般門	1：管制門	7	128	連線型

28 * NNN # 指令設定		※之選項為出廠預設值			
功能描述	選項說明	位元	數值	備註	
設定雙門進出控制	※0：無 1：啟動	6	064	連線型/單機型	
設定強迫開門警報	※0：無 1：啟動	7	128	連線型/單機型	

選項說明=0(0 x 數值)；1(1 x 數值)

【例】啟動『自動開門/開門按鈕輸入/一進一出管制』

DDD數值為(0x1)+(0x2)+(1x4)+(1x16)+(0x32)+(0x64)+(1x128)=148

輸入指令為：20 * 148 #

適用機型：AR-321H / AR-721H / AR-725H

24 * DDD # 指令設定		※之選項為出廠預設值			
功能描述	選項說明	位元	數值	備註	
自動開門時段不需感應即可	※0：無 1：有	0	001	連線型/單機型	
可輸出樓層控制 / 警報設定	※0：警報 1：樓控	1	002	連線型/單機型	
以開門按鈕或關門解除警報	0：無 ※1：有	6	064	連線型/單機型	
設定門鈴輸出功能	※0：無 1：有	7	128	連線型/單機型	

適用機型：AR-757H

24 * DDD # 指令設定		※之選項為出廠預設值			
功能描述	選項說明	位元	數值	備註	
自動開門時段不需感應即可	※0：無 1：有	0	001	連線型/單機型	
輸出樓層控制 / 反脅迫選項	※0：樓控 1：反脅迫	1	002	連線型/單機型	
以開門按鈕或關門解除警報	0：無 ※1：有	6	064	連線型/單機型	

使用模式功能對照表 (Mode4 / Mode6 / Mode8)

使用模式	單機/連網	使用人數	管制方式(人員進出)	自動顯示班別	暫存進出紀錄	設定120天假日	反脅迫功能	時區管制功能	電梯樓層控制	一進一出管制
M4	單機/連網	1,024/ 3,000(725H)	1.讀卡即可 2.讀卡+個人密碼(4碼) 3.讀卡或用戶位址(5碼)+個人密碼(4碼)	V	1200/ 1500(725H)/ 3000(757H)	V	V	11	32	V
M6	單機	65,535	1.讀卡即可 2.讀卡+警戒密碼(4碼) 3.讀卡或求援密碼(4碼)	X	X	X	X	X	X	X
M8	單機/連網	1,024/ 3,000(725H)	1.讀卡即可 2.讀卡+個人密碼(4碼) 3.讀卡或個人密碼(4碼)	V	1200/ 1500(725H)/ 3000(757H)	V	V	11	32	V

※ Mode6的使用人數可達65535，主要原因是它只讀卡片的唯讀卡號(5碼)，不像Mode4/Mode8須讀卡片的唯讀組碼與唯讀卡號(10碼)

回復出廠預設值

- 讀卡機為單機情況下，僅功能回復到出廠預設值
 進入編輯模式 → 20 * 016 # → 24 * 064 # → 26 * 00000 * 01023 * 1 # → 28 * 000 # → 29 * 29 * # → 離開編輯模式。
 ※若是進入編輯模式的密碼已變更，此操作方式是無法將編輯密碼回復到出廠預設值。

指令與操作說明

功 能	指 令	說 明	模 式	
進入編輯模式	* PPPPPP #	PPPPPP=編輯密碼:預設值=123456	M4/M6/M8	
離開編輯模式	* #		M4/M6/M8	
離開編輯模式同時進入警戒模式	* * #		M4/M6/M8	
設定讀卡機 站號	卡機接於716E或總卡機數少於 254台時適用	00 * NNN #	NNN=卡機站號 範圍為001~254	M4/M8
	卡機直接與電腦連線<不經由 716E>且卡機數大於254台時適用	00 * NNN * VVV * nnn #	NNN=卡機站號,範圍為001~254 VVV=虛擬716站號, nnn=卡機門號,範圍001~254	M4/M8
設定MIFARE卡機標籤(卡片) 讀取格式(所支援格式須依機型而定)	01 * N #	N: 0=ISO14443A; 1=ISO14443B 2=ISO15693; 3=I Code1; 4=I Code2 PS: 1. 選擇卡機支援標準 2. 卡機與卡片需使用相同的標準	M4/M8	
設定開門繼電器動作時間	02 * TTT #	TTT=開門繼電器時間 000=常態輸出 001~600=1秒~600秒 601~609=0.1秒~0.9秒	M4/M6/M8	
設定警報繼電器動作時間	03 * TTT #	TTT=警報繼電器時間 001~600=1秒~600秒	M4/M6/M8	
設定讀卡機模式	04 * N #	N=通行模式 4=Mode4; 6=Mode6; 8=Mode8	M4/M6/M8	
警戒延遲時間	05 * TTT #	TTT=警戒外出延遲時間 001~600=1秒~600秒	M4/M6/M8	
延遲觸發警報時間	06 * TTT #	TTT=警報進入延遲時間 001~600=1秒~600秒	M4/M6/M8	
設定母卡	07 * SSSSS * EEEEE #	SSSSS-EEEE=00000-01023(725H到03071) SSSSS=起始用戶位址; EEEEE=結束用戶位址	M4/M8	
設定讀卡機時段開放功能	08 * N * HHMMhmm * FFFFFFF #	N=0(第一時段)/1(第二時段) HHMM=起始時段 hmmm=結束時段 (例如: 08301200=08:30至12:00) FFFFFFF=星期六、五、四、三、二、一、日 F=0(停止)/1(啟用)	M4/M6/M8	
更改編輯密碼	09 * PPPPPRRRRRR #	PPPPPP=新密碼 RRRRRR=重複新密碼(驗證新密碼是否正確)	M4/M6/M8	
將卡片設為	暫時無效	10 * SSSSS * EEEEE #	* =暫時無效 9 =移除 SSSSS=起始用戶位址; EEEEE=結束用戶位址	M4/M6/M8
	移 除	10 * SSSSS 9 EEEEE #		
依卡號將指定範圍內的卡片 設成讀卡即可通行的模式	11 * SSSSS * EEEEE #	SSSSS=起始卡號 EEEE=結束卡號	M6	
將暫時被停用的卡片重新 啟用為有效卡片	11 * SSSSS * EEEEE #	SSSSS=起始用戶位址 EEEE=結束用戶位址	M4/M8	
依用戶位址,將指定範圍內的卡片 設成讀卡或密碼即可通行的模式	12 * UUUUU * PPPP #	UUUUU=用戶位址 PPPP=4位數密碼0001~9999	M4/M8	
依用戶位址,將指定範圍內的卡片 設成讀卡加密碼才可通行的模式	13 * UUUUU * PPPP #	UUUUU=用戶位址 PPPP=4位數密碼0001~9999	M4/M8	
設定警戒輸出時間	14 * TTT #	TTT=警戒輸出時間; 000~250=0秒~250秒	M4/M6/M8	
設定M4/8求援密碼 M6共同密碼(讀卡或密碼)	15 * PPPP #	PPPP=4位密碼(0001~9999, 預設值4321)	M4/M6/M8	
直接設定/修改某用戶 卡片位址的卡片內碼及號碼	16 * UUUUU * SSSSSCCCC #	UUUUU=用戶位址 SSSSS=5位卡片組碼; CCCCC=5位卡片號碼	M4/M8	
設定M4/8警戒密碼 M6共同密碼(讀卡加密碼)	17 * PPPP #	PPPP=4位密碼(0001~9999, 預設值1234) 0000=取消讀卡加密碼的功能	M4/M6/M8	
開門等待時間	18 * TTT #	TTT=開門等待時間; 001~600秒, 預設值15秒	M4/M6/M8	
以感應方式設定卡片(M4/8)	19 * UUUUU * QQQQQ #	UUUUU=用戶位址; QQQQQ=設定張數(00001=可連續感應)	M4/M8	
讀卡機附加功能設定	20 * DDD #	DDD計算方式請參考出廠預設值單元	M4/M6/M8	
樓層管制設定(多樓層)	21 * UUUUU * S * FFFFFFF #	UUUUU=用戶位址, S=4組樓層組別(0~3) FFFFFFF=8個指定樓層【F= 0(管制)/1(通行)】	M4/M8	
以感應方式設定卡片(M6)	22 * N #	N=0(刪除單張卡片)/N=1(增加單張卡片)	M6	
AR-401RO站號指撥開關為主	23 * NNN * TTT #	NNN=卡機站號, TTT=樓層控制繼電器動作時間	M4/M8	
設定讀卡機參數	24 * DDD #	DDD計算方式請參考出廠預設值單元	M4/M6/M8	
設定讀卡機的時間	25 * YYMMDDHHmmss #	YY=年; MM=月; DD=日; HH=時; mm=分; ss=秒	M4/M6/M8	
設定用戶是否受一進一出管制	26 * SSSSS * EEEEE * N #	SSSSS=起始用戶位址, EEEEE=結束用戶位址 N=0(管制)/N=1(不管制)/N=2(重置)	M4/M8	
設定單一樓層功能	27 * UUUUU * FF #	UUUUU=用戶位址, FF=樓層(01樓~32樓)	M4/M8	
控制雙門 / 停止或啟動強迫開門警報	28 * NNN #	NNN計算方式請參考出廠預設值單元	M4/M6/M8	
清除所有卡片資料	29 * 29 * #		M4/M6/M8	

門禁控制器

金屬型 / 觸碰式背光型

系統架構圖

