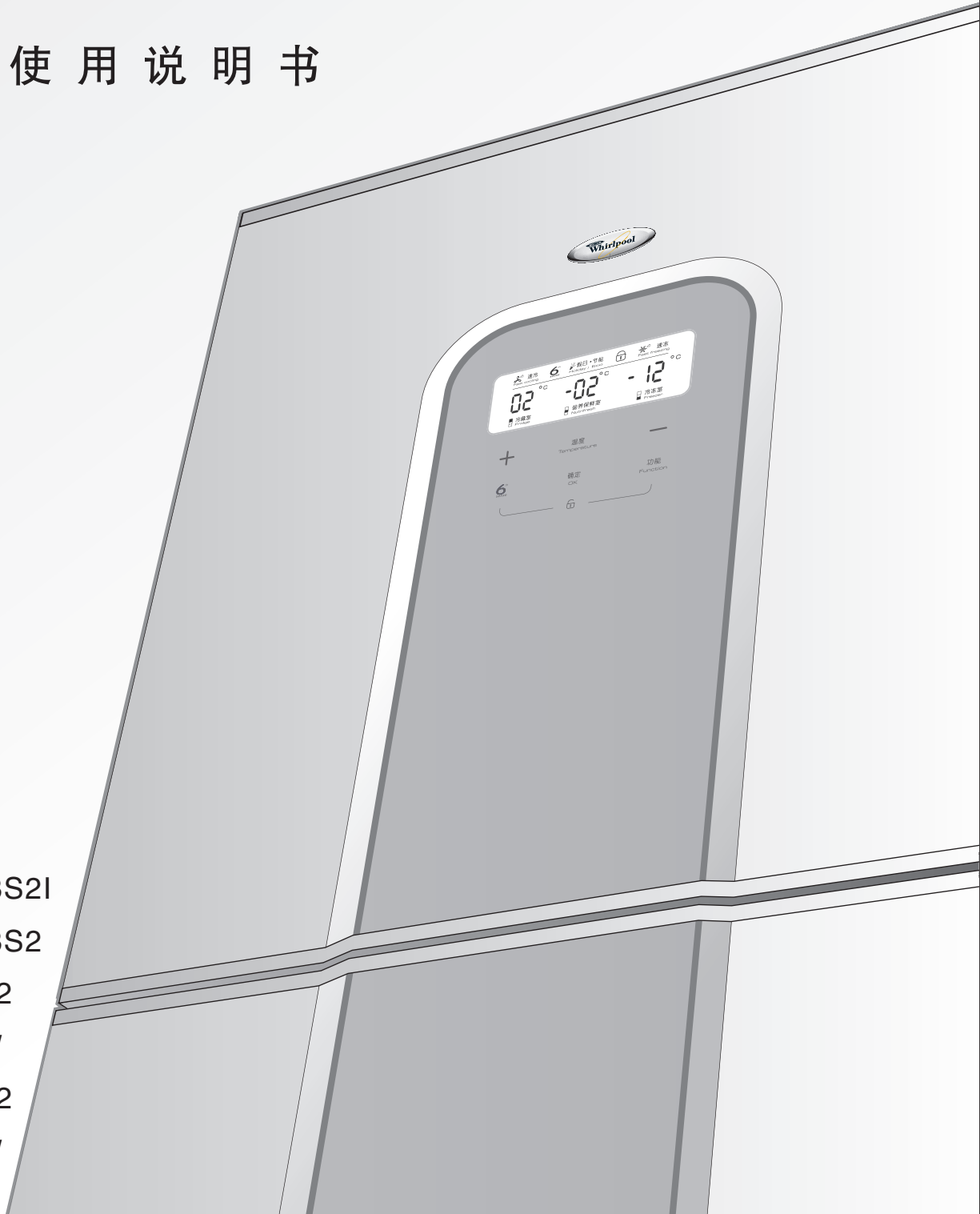




冰箱使用说明书



- BCD-272WE3S2I
- BCD-262WE3S2
- BCD-230E3S2
- BCD-230E3W
- BCD-210E3S2
- BCD-210E3W

惠而浦

目 录

产品介绍	产品特点	2
	各部件名称	4
	安全注意事项	6
	搬运和放置	6
	电器联接	7
	产品标准	7
	使用	显示控制面板介绍
锁定和解锁		9
冷藏室温度调节		9
营养保鲜室温度调节		10
冷冻室温度调节		10
功能模式的设置		11
功能模式的使用		12
冰箱各温区的使用		13
清洁与维护	除霜	14
	清洁	14
	节能要点	15
	其它事项	15
	故障分析与排除	非故障现象
简单故障的分析与排除		17
技术参数与装箱单	技术参数	18
	装箱单	18
客户服务	保修卡	19

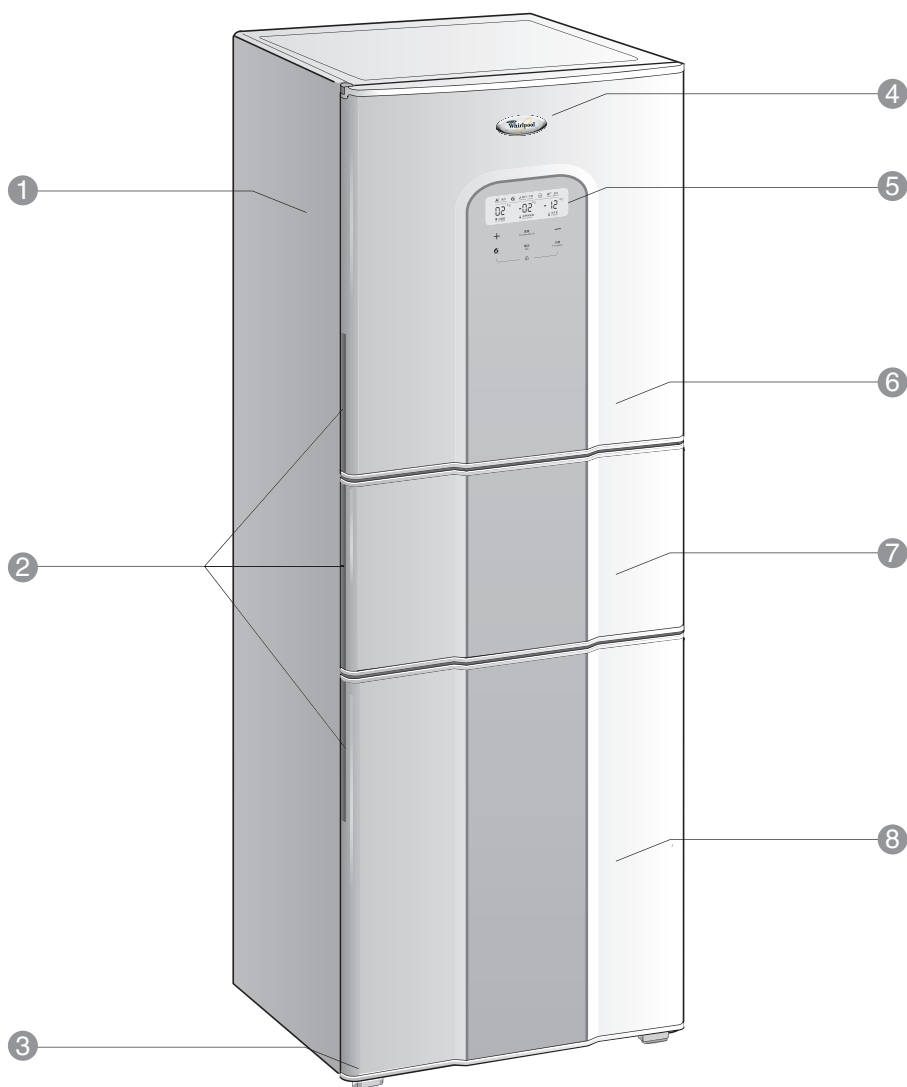
产品介绍

产品特点

- **恩布拉科压缩机**
采用世界公认最高品质的恩布拉科压缩机，其强大并且稳定的制冷动力，不但保证冰箱持久耐用，并且更好地保持了食品的新鲜及营养。
- **第6感智能温控**
独有的第六感内外温度感知、自动温度调控技术，利用分布各处的感温探头感知各个温区的温度和环境温度，及时快速调整压缩机运行模式，确保食物储存在最佳温度中。既最大限度的对食物保鲜又经济节能。
- **三温三控，营养保鲜室宽幅变温**
三个独立的制冷循环系统，冷藏室、营养保鲜室、冷冻室可透过微电脑实行独立精确控制温度。冷藏室、营养保鲜室皆能单独关闭，更具节能优势。
- **高效节能**
惠而浦冰箱采用独有的世界领先科技，执行严格的节能标准，用最少的电，产生最大的制冷动力，拥有超高能源利用率。
- **“生态日光”保鲜**
通过冰箱内部的光波发生器，以特定光强度及颜色配合，模拟太阳光对储藏在冰箱中的水果蔬菜进行照射。不但大大降低呼吸作用对营养的消耗，更促进了营养的合成。
- **“安钛净”多重空气净化**
(仅适用于BCD-272WE3S2I、BCD-262WE3S2)
多重空气净化装置，可高效地分解净化进入冰箱内的甲醛，苯，氨等对人体有害气体。
- **领先的IONPURE抗菌材料，守护您和家人的健康**
IONPURE抗菌材料通过缓慢释放银离子，破坏细菌细胞壁的电解质平衡，并进入细菌内部，抑制细胞酶的活性和细菌的繁殖再生，达到杀灭细菌的作用。更好保鲜，营养不流失。
- **静音技术**
采用一系列静音技术，最大限度降低噪音。
- **假日功能**
短期假日，可设置为节能/假日模式。长期假日，可单独关闭冷藏室或营养保鲜室，既保证食物储存又经济节能。
- **温控报警功能**
开门时间过长，控制系统会自动报警提醒用户检查冰箱工作状态，排除异常。
- **LCD液晶显示**
动态显示冰箱运行状况，感应控制，时尚、大方。
- **时尚造型设计**
整体注塑钢化玻璃，不但安全防溢流，更显时尚高雅品位。

产品介绍

本手册包含多种冰箱型号，以下图解的某些特征和装置也许与您的冰箱型号不完全一致，请以实物和说明书后的装箱单为准。



1、箱体

2、门把手

3、底角调节件

4、商标

5、控制显示面板

6、冷藏室门

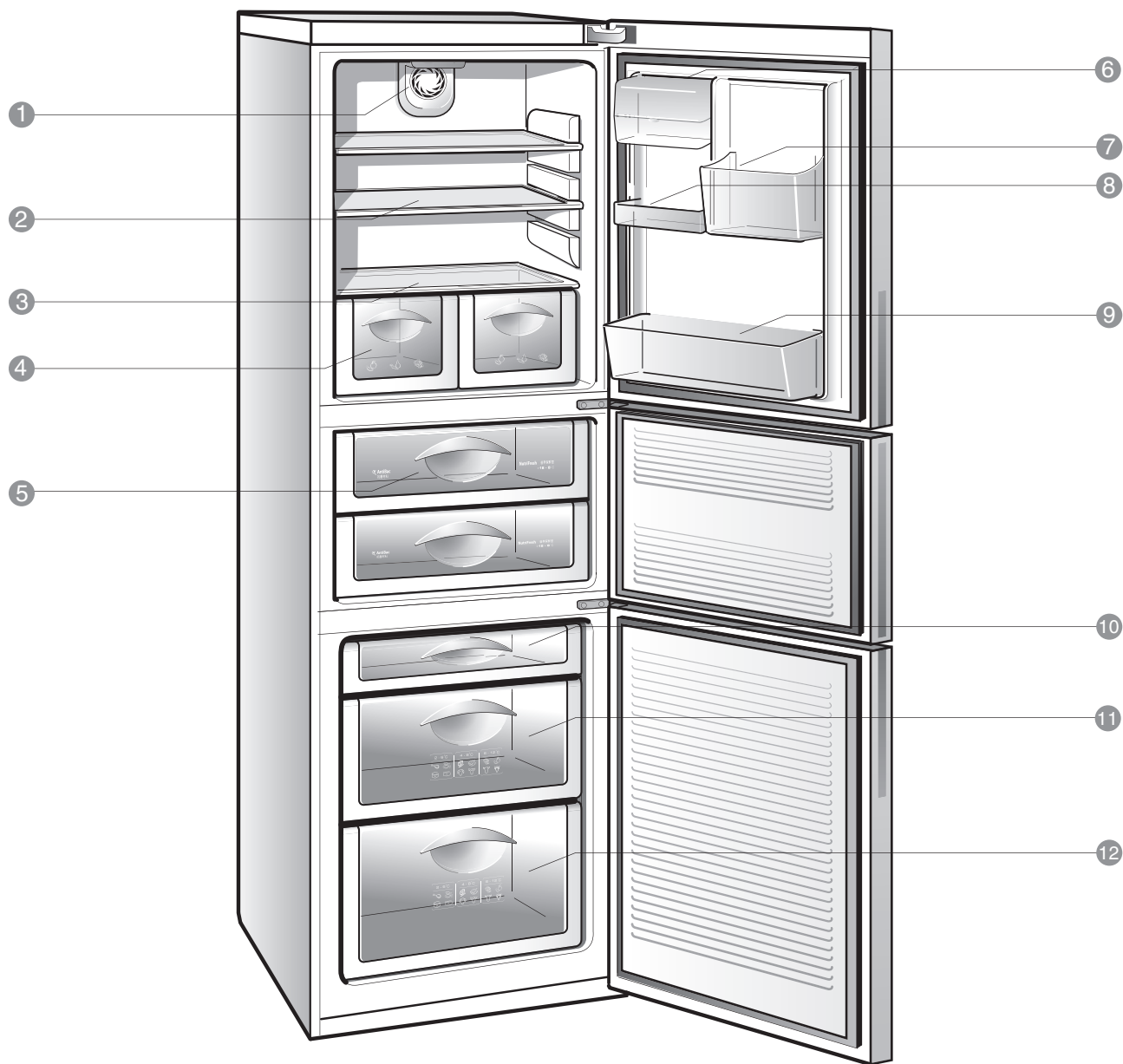
7、营养保鲜室门

8、冷冻室门

产品介绍

各部件名称

以下示意图为BCD-272WE3S2I、BCD-262WE3S2型号示意图，某些特征和装置也许与您的冰箱不完全一致，具体结构及配置请以产品为准。



1、照明灯/风扇/空气净化装置/光波发生器

2、可调玻璃搁架

3、果菜盒盖板

4、果菜盒

5、营养保鲜室抽屉

6、密封盒

7、高瓶架

8、小瓶架

9、大瓶架+制冰盒

10、冷冻室小抽屉

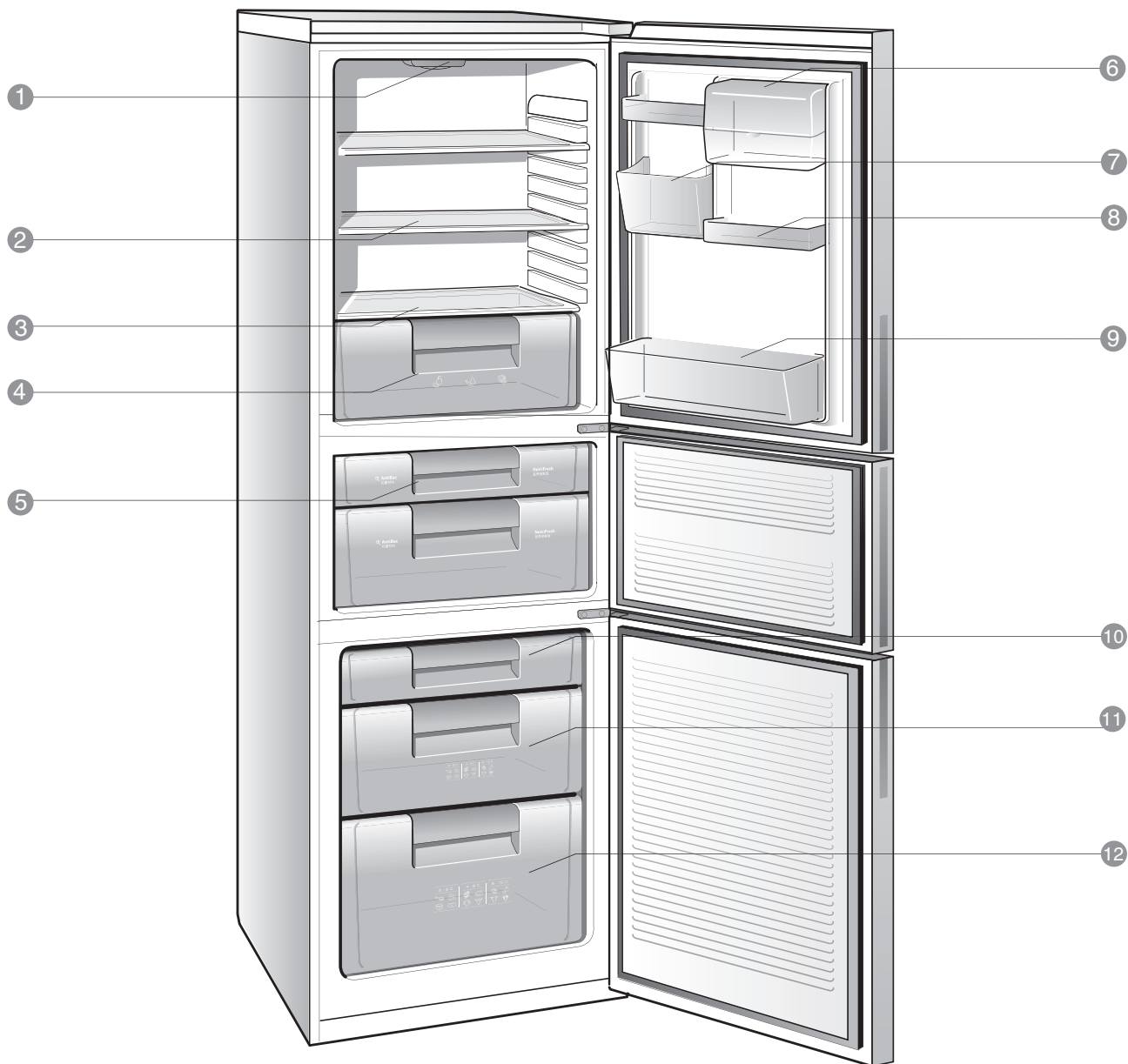
11、冷冻室中抽屉

12、冷冻室下抽屉

产品介绍

各部件名称

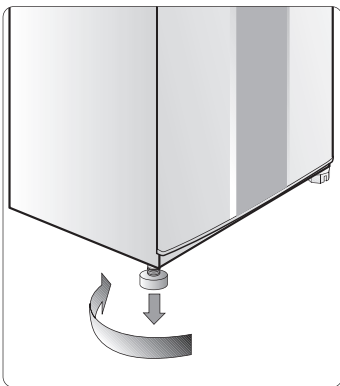
以下示意图为BCD-230E3S2、BCD-230E3W、BCD-210E3S2、BCD-210E3W型号示意图，某些特征和装置也许与您的冰箱不完全一致，具体结构及配置请以产品为准。



- | | | |
|-------------|-----------|-----------|
| 1、照明灯/光波发生器 | 5、营养保鲜室抽屉 | 9、大瓶架+制冰盒 |
| 2、可调玻璃搁架 | 6、密封盒 | 10、冷冻室小抽屉 |
| 3、果菜盒盖板 | 7、高瓶架 | 11、冷冻室中抽屉 |
| 4、果菜盒 | 8、小瓶架 | 12、冷冻室下抽屉 |

产品介绍

安全注意事项



- 使用电冰箱前必须去除所有包装, 以免引起接地不良或增加噪音。为保证冰箱稳固, 请根据放置地面调整底角。
- 务必使用单独的、带接地线的三芯电源插座。
- 避免挤压、折叠、打结或损坏电源线, 若电源线在搬运、安装过程中不慎损坏, 请立即与我公司当地客户服务部门联系, 更换电源线后冰箱才可通电使用, 否则易造成触电甚至引发火灾。
- 维修或清洁冰箱时, 必须拔下电源插头。拔电源插头时, 不要直接拉拔电源线, 以防拉断。
- 禁止将易燃、易爆物品如酒精、汽油等放在冰箱中, 以防爆炸和火灾。
- 盛液体的玻璃瓶或罐不可放在冷冻室, 因为完全冰冻后有爆炸的危险。
- 勿用湿手触摸冷冻室的食物或金属容器, 否则, 易因低温而造成冻伤。

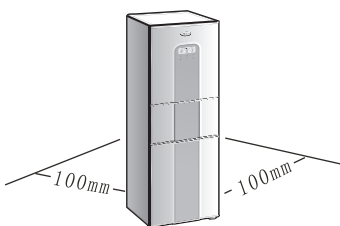
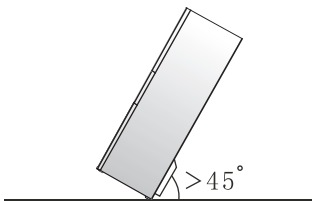
⚠ 警告 —— 禁止损坏制冷管路。管路中的制冷剂若溅入眼睛, 会造成严重伤害。万一发生此类事件, 应立即清洗眼睛并到医院就诊。

⚠ 警告 —— 除了本公司推荐的方式外, 不得使用机械设备或其他方式加速除霜过程。

⚠ 警告 —— 除了本公司推荐使用的类型外, 不得在箱内使用电器。冰箱顶部不宜放置和使用微波炉、电饭锅、稳压器等电器装置。

⚠ 警告 —— 在冰箱的外壳或嵌入式构造中, 必须保持通风顺畅并不得有障碍物。

搬运和放置



正确搬运冰箱

- 搬运时应从底部抬起, 不能抬拉冰箱门及门把手。
- 不能把冰箱倒置或横放, 需要倾斜搬运时, 抬起有门的一侧, 让两个后滚轮滚动, 箱体与地面的倾斜角度要大于 45 度。
- 搬运过程中要避免碰撞或剧烈的震动。

正确放置冰箱

- 冰箱应远离热源, 置于通风干燥的场所, 避免阳光直射。
- 底面安置不稳, 是产生震动、噪音和故障的原因。冰箱应放在坚实平坦的地方。如果地面不平, 可调整底角使冰箱保持水平。
- 冰箱两侧距其他物体以及背面距墙至少要留 100mm 的散热空间。
- 为了个人的安全必须正确接地。冰箱不能通过电话线、煤气管等接地。

产品介绍

电器联接

- 电器联接

冰箱的额定电压为交流 220V，额定频率为 50Hz，允许电压波动范围为 187V-242V。

为确保使用安全，插座及其连接电线必须能承受 10A 以上的电流。

- 使用前的准备

请去除冰箱内外所有包装，参考冰箱构件图，把附件放好。接通电源，关闭箱门，检查压缩机是否运转，冰箱两侧是否逐渐发热（发热为正常），开机半小时后，冷冻室应有明显的感觉。通电 2~3 小时（夏天环境温度高时需 4 小时）后，再放入食品。

产品标准

该系列冰箱执行如下国家标准

GB/T 8059.2

家用制冷器具 冷藏冷冻箱

GB 4706.1

家用和类似用途电器的安全 第一部分：通用要求

GB 4706.13

家用和类似用途电器的安全制冷器具、冰淇淋机和制冰机的特殊要求

GB 4343.1

电磁兼容 家用电器、电动工具和类似器具的要求第 1 部分：发射

GB 17625.1

电磁兼容 限值 谐波电流发射限值（设备每相输入电流 ≤ 16A）

GB 12021.2

家用电冰箱耗电量限定值及能源效率等级

GB 19606

家用和类似用途电器噪声限值

使用

显示控制面板介绍



按键说明

- 1、第六感模式显示图标：
点亮时表示冰箱运行在第六感模式。
- 2、速冷模式显示图标：
点亮时表示冰箱运行在速冷模式。
- 3、假日 / 节能模式显示图标：
点亮时表示冰箱运行在假日模式。
- 4、冷藏室图标及温度显示窗口：
显示冷藏室温度，闪烁时表示处于此室温度设置流程。
- 5、营养保鲜室图标及温度显示窗口：
显示营养保鲜室温度，闪烁时表示处于此室温度设置流程。
- 6、温度调节键+：
某室温度设置被激活后，可用该键调节温度升高。
- 7、第六感键：
设置冰箱工作在第六感模式，或退出第六感模式。
- 8、屏幕锁显示图标：
点亮时表示冰箱按键处于锁定状态。
- 9、速冻模式图标：
点亮时表示冰箱运行在速冻模式。
- 10、冷冻室图标及温度显示窗口：
显示冷冻室温度，闪烁时表示处于此室温度设置流程。
- 11、温度选择键：
选择冷藏室，营养保鲜室，冷冻室的温度设置，当某个室显示窗口被激活时，则表示该室处于温度可调节状态。
- 12、温度调节键-：
某室温度设置被激活后，可用该键调节温度降低。
- 13、确定键：
在进行温度设置或模式设置时，必须按此键确认，否则设置无效。
- 14、功能键：
按此键进行冰箱功能模式设置，可设置的模式速冷、速冻、假日模式。

使用

锁定和解锁



- 锁定状态下,同时按下“第六感键(键7)”和“功能键(键14)”2秒即解锁,然后可进行功能或温度设置。若10秒无任何按键操作,自动进入锁定状态。

冷藏室温度调节



- 解锁状态下,按动“温度键(键11)”激活冷藏室温度显示窗口。
- 每按一次“温度调节键+(键6)”或“温度调节键-(键12)”,显示窗口的数字在2←→3←→4←→5←→6←→7←→8←→OF←→2 之间循环。
- 选定所要的温度后,按下“确定键(键13)”,则设置有效并进入营养保鲜室温度设置或按下“温度键(键11)”,则设置无效并进入营养保鲜室温度设置。
- 若温度设置为OF,则表示关闭冷藏室。长期度假时,建议清空冷藏室食品并关闭冷藏室。

使用

营养保鲜室温度调节



- 解锁状态下, 按动“温度键(键11)”激活营养保鲜室温度窗口。

每按一次“温度调节键+(键6)”或“温度调节键-(键12)”,

型号 BCD-272WE3S2I/BCD-262WE3S2

显示窗口的数字在 -18 \leftrightarrow -17 \leftrightarrow …… \leftrightarrow 7 \leftrightarrow 8 \leftrightarrow 0F \leftrightarrow -18 之间循环。

型号 BCD-230E3S2/ BCD-230E3W/ BCD-210E3S2/ BCD-210E3W

显示窗口的数字在 -7 \leftrightarrow -6 \leftrightarrow -5 \leftrightarrow -4 \leftrightarrow -3 \leftrightarrow -2 \leftrightarrow -1 \leftrightarrow 0 \leftrightarrow 0F \leftrightarrow -7 之间循环。

- 选定所要的温度后, 按下“确定键(键13)”, 则设置有效并进入冷冻室温度设置或按下“温度键(键11)”, 则设置无效并进入冷冻室温度设置。
- 若温度设置为0F, 则表示关闭营养保鲜室。长期度假时, 建议清空营养保鲜室食品并关闭营养保鲜室。

冷冻室温度调节



- 解锁状态下, 按动“温度键(键11)”激活冷冻室温度窗口。

• 每按一次“温度调节键+(键6)”或“温度调节键-(键12)”, 显示窗口的数字在 -30 \leftrightarrow -29 \leftrightarrow -28 \leftrightarrow …… \leftrightarrow -13 \leftrightarrow -12 之间循环。

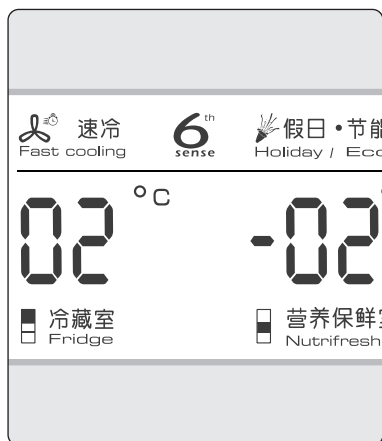
- 选定所要的温度后, 按下“确定键(键13)”, 则设置有效并退出或按下“温度键(键11)”, 则设置无效并退出。

注: 在温度调节状态下, 若 5 秒钟无按键, 则温度调节无效并退出。

使用

功能模式的设置

冰箱共有四个功能模式，分别是第六感、速冷、节能/假日模式、速冻。同一时间，冰箱只能被设置在一个功能模式下工作。



- **第六感功能设置:**

解锁状态下,按“第六感键(键7)”,“第六感模式显示图标(图标2)”点亮,表示冰箱进入第六感温度控制工作模式,若再按一次则退出此功能模式。

在第六感温度控制模式下,冰箱在环境温度变化时,能自动进行温度优化设置,无需人工设置温度。



- **速冷,节能/假日和速冻功能设置:**

解锁状态下,按动“功能键(键14)”,可选择速冷,节能/假日,速冻功能模式,当某个功能模式被选择后,该功能图标会在LCD屏中点亮。

选到所要的功能模式,按“确定键(键13)”,设置生效并退出,若5秒钟无按键,则退出所有模式。

速冷模式下,冰箱按照冷藏室温度为2度的设置,连续工作6小时,使冷藏室温度快速降低。

一次性冷藏大量食品,建议使用速冷功能,它能使食品尽快冷却,保持食物的鲜味和营养。

使用

功能模式的使用



- 节能 / 假日功能

节能 / 假日功能模式下，冷藏室温度设置在 8°C，营养保鲜室设置在 0°C，冷冻室设置在 -18°C。

保证冰箱各室内食品在较长时间内达到很好储存的前提下最大限度的节约了能耗。建议在短期假日期间，使用此工作模式。

若长期假日而冷冻室又有食品，则可通过冷藏室和营养保鲜室的温度设置来关闭冷藏室和营养保鲜室。



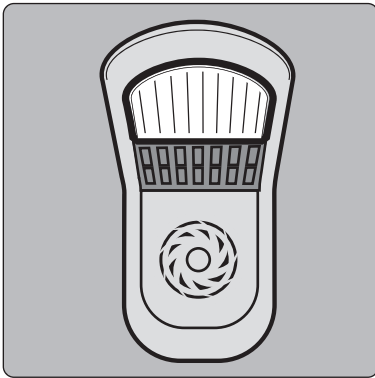
- 速冻功能

速冻功能模式下，冰箱压缩机会连续不停地运行 24 小时，使待冷冻食品快速冷冻。

若一次性冷冻大量食品，建议提前打开速冻功能，使冷冻室降到很低的温度，便于放入食后更快被冷冻。

使用

冰箱各温区的使用



• 冷藏室的使用

冷藏室主要用于储存蔬菜、水果、饮料等短期保存的食品。

先进光波发生器，以特定光强度及颜色配合，模拟太阳光对储藏在冰箱中的水果蔬菜进行照射。不但大大降低呼吸作用对营养的消耗，更促进了营养的合成。

可调式玻璃搁盘，便于储存各种食品。后部抬高便可向外拉出。

人性化的门上瓶架，满足用户不同的需求，密封盒可放置奶酪等需要隔味的食品。把瓶架轻轻向上抬起即可取出，用户可根据自己的需要重新布置。

BCD-272WE3S2I、BCD-262WE3S2型号还具有多重空气净化功能。

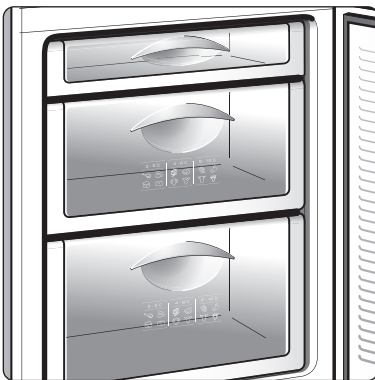


• 营养保鲜室的使用

BCD-272WE3S2I、BCD-262WE3S2型号的温度调节范围为 -18°C 至 8°C ，其余型号的温度调节范围为 -7°C 至 0°C 。当温度设置在 2°C 至 8°C 之间时，可作为冷藏室使用；当温度设置在 -3°C 至 -7°C 时，可用于软化冷冻食品。当温度设置在 -18°C 时，可作为冷冻室使用。

IONPURE抗菌材料可更好保鲜，锁住营养。

轨道式抽屉便于取放食物。



• 冷冻室的使用

冷冻室主要用于冷冻食品，储存冷冻食品及制作冰块。

冷冻室配有抽屉，抽屉向外拉出后轻轻抬高便可取出。

上层小抽屉可以冷冻和储存小体积的食品，如速冻水饺等。中间抽屉可大量地冷冻和储存食品。下层抽屉主要用于储存已冷冻的食品。

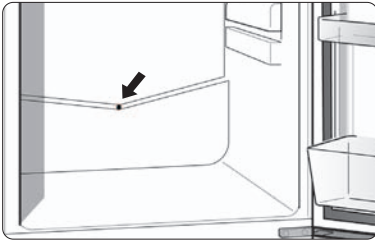
箱内抽屉是附件，是为了方便用户而配置的，也可以将抽屉拿掉，将食品直接放于蒸发器隔架上。

• 最大冷冻能力

技术参数上标志的冷冻能力，表示在标准状况下，打开速冻功能在24小时内一次性完成冷冻的食品数量(kg/24h)。

清洁与维护

除霜



冷藏室和营养保鲜室除霜

冷藏室可自动除霜，化霜水通过背部下端接水槽再由出水孔流出至冰箱后部的接水盘，并利用压缩机热量自然蒸发。

BCD-272WE3S2I、BCD-262WE3S2 型号营养保鲜室可自动化霜，其他型号需要人工定期除霜。

冷冻室除霜

聚集在蒸发器上大量的冰或霜对冰箱的冷冻效率有不利的影响。它们会引起耗电量上升。若蒸发器上结的霜层较厚时，要进行除霜。通常一年里，应给冷冻室除霜一到两次，具体的除霜次数要根据使用环境状况而定。

在除霜前，必须切断电源。

通常除霜的最合适时间是当冷冻室全空或接近空的时候。

如果冷冻室内仍储存有食品，在除霜前，可打开“速冻”键，等 4 小时左右，这时食品的温度降到很低，在室温下能安全放置一段时间。

除霜时抽屉及其内装物品一起取下来，放在阴凉的地方。打开冷冻室门，力求尽快给冰箱除霜（食品放在室温里越久，越不利于长期贮存）。

除霜的方法通常是打开冷冻室门，使其自然升温融化霜层。另外，也可用盛有热水的容器放在箱内蒸发器上，加速霜层的融化。在除霜过程中，应及时清除化霜水，以免流出。除霜后要将冷冻室彻底清洁并用软毛巾擦干霜水。

切勿使用钢刷、金属利器等清除霜层，以免损坏蒸发器。

清洁

清洁前，必须拔下电源插头。

用软毛巾蘸温水或中性清洁剂擦洗除门封条外的箱体。清洁门封条时，必须用清水，并且用干布擦净。

清洁时，确保水不能进入灯盒内。

不要用含有研磨剂（例如牙膏）、酸性物、化学溶剂（例如酒精）或擦光剂的清洁剂擦洗。

经常清洁冷藏室接水槽和出水孔，以保证化霜水能顺利流出。

清洁与维护

节能要点

将冰箱放置在干燥通风良好的地方，确保冰箱不靠近热源及不暴露在阳光直接照射的环境下。

高温食品应冷却至室温，再放入冰箱。

冷冻室的霜层较厚时应及时除霜，厚冰层会减弱冷量交换，且会引起耗电量上升。

冷冻食品放在冷藏室解冻，可辅助冷藏室制冷。

尽量缩短冰箱的开门时间。

确保感温头不要被覆盖或与物品接触，最好保持 5 — 8cm 的间隔。

其它事项

停电的时候

要减少冰箱的开门次数，避免再放入新食品（防止箱内温度回升加快）。

如果知道要停电，可提前打开速冻功能，使箱内温度冷却到更低值，还可多做一些冰块，放在冷藏室的上部。

关机停止使用

如果需要关机可直接拔掉电源插头。

如果您决定让冰箱停用一段时间，按下列步骤进行：首先关机，然后除霜、清洁，最后应略微敞開箱门，以免产生不良气味。

一般情况下不要停用电冰箱，否则会影响冰箱的使用寿命。

注意：如果您决定停用冰箱，箱内不能贮存任何食品。

故障分析与排除

非故障现象

下列现象并非故障,请您放心使用

- 冰箱外表面出现雾状凝露

当空气湿度较大时,会出现这种现象,擦干即可。

- 冷冻室门框四周发热

这是防止冷冻室门结冰或凝露所采取的一种特殊措施。

- 左右侧板发热

冷凝器紧贴左右侧板内侧,冰箱工作时,通过冷凝器向外散热。夏季环境温度较高,侧板温度可达 50℃左右。

- 压缩机发烫

冰箱工作时,压缩机外壳温度可达 80℃左右。

- 电压过低,压缩机不启动

配备 500W 以上的电源稳压器。

- 开机时间较长

夏季,由于环境温度较高,开机时间较长为正常现象。

- 按键失效

请检查是否处于锁定状态

- 耗电量高于标注值

技术数据中所标注的额定耗电量是按国家标准,在 25℃的环境温度下,冷藏室温度控制在 5℃,营养保鲜室控制在 -4℃,冷冻室温度控制在 -18℃情况下,不开门,稳定运行 24 小时所测得的数值。当放入食品较多,环境温度较高或开门频繁时,实际耗电量高于标注值是正常的。

- 冰箱有“滋滋”的流水声

这是制冷系统工作时制冷剂在制冷管路里流动的声音。

- 冰箱有轻微的“啪啪”声

冰箱工作时,由于内胆和制冷管路热胀冷缩而引起。

- 冰箱有“嗡嗡”的振动声

冰箱工作时,压缩机会发出轻微的“嗡嗡”声。如果冰箱没有放置平稳,也会产生振动和噪音,请按第 6 页相关内容把冰箱调节平稳即可。

故障分析与排除

简单故障的分析与排除

如果冰箱运转不正常,可先自行检查以下各点

- 冰箱不工作

检查电源插头是否插好。

电源保险丝是否断开,检查是否停电。

冷藏室或营养保鲜室是否处于关闭状态。

- 蜂鸣器发出报警声,显示屏中有报警字符闪烁显示

冷藏室门是否长时间打开。

- 压缩机长时间运转不停

是否处于速冻状态。

温度设置是否过低。

冰箱门是否长时间打开。

放入冰箱内的食物是否过热。

冰箱是否受阳光直射或附近有高温热源。

是否食物摆放过密,影响冰箱内冷气流通。

- 冷藏室底部潮湿或有积水

检查接水槽上的出水孔是否堵塞。

- 冰箱外壳有漏电

接地线是否接好。

如地线良好仍有漏电,请立即拔下电源插头,及时与惠而浦售后部门联系。

如果按上述方法检查后,故障现象仍不能排除,请与当地的客户服务部联系。

客户服务保证(家庭使用):

保修期内,整机免费保修一年,主要零部件免费保修三年(自购买日起,以发票日期为准)。

技术参数与装箱单

技术参数

名称 \ 型号	BCD-272WE3S2I	BCD-262WE3S2	BCD-230E3S2	BCD-230E3W	BCD-210E3S2	BCD-210E3W
气候类型	SN,N, ST	SN,N, ST	SN,N, ST	SN,N, ST	SN,N, ST	SN,N, ST
星级标志	***	***	***	***	***	***
总有限容积 (L)	272	262	230	230	210	210
营养保鲜室有效容积 (L)	54	54	41	41	41	41
冷冻室有效容积 (L)	73	73	59	59	59	59
电源	220V50Hz	220V50Hz	220V50Hz	220V50Hz	220V50Hz	220V50Hz
冷冻能力 (Kg/24h)	15	15	15	15	15	15
耗电量 (Kw.h/24h)	0.63	0.73	0.64	0.64	0.6	0.6
中国能效标识等级	1	1	1	1	1	1
制冷剂 (g)	60	60	56	56	56	56
外形尺寸 (mm)	600x661x1836	600x661x1790	555x623x1797	555x623x1797	555x620x1691	555x620x1691
额定电流 (A)	1.35	0.9	0.4	0.4	0.4	0.4
噪声声功率级 dB(A)	37	37	37	37	37	37
净重 (Kg)	78	71	64	64	61	61
防触电保护类型	I	I	I	I	I	I
除霜功率 (w)	120	120				

装箱单

名称 \ 型号	BCD-272WE3S2I	BCD-262WE3S2	BCD-230E3S2	BCD-230E3W	BCD-210E3S2	BCD-210E3W
箱内附件	可调玻璃搁架	3	3	3	3	3
	果菜盒	2	2	1	1	1
	营养保鲜室抽屉	2	2	2	2	2
	冷冻室抽屉	3	3	3	3	3
	制冰盒	1	1	1	1	1
门体附件	大瓶架	1	1	1	1	1
	小瓶架	2	1	2	2	1
	密封盒	1	1	1	1	1
	高瓶架	1	1	1	1	1
印刷附件	说明书	1	1	1	1	1
	合格证	1	1	1	1	1

冰箱外观、颜色和图案见实物。

由于产品改进,您所购买的冰箱可能与产品说明书的介绍不完全一致,但不会影响性能和使用方法,请放心使用。

客户服务

保修卡

惠而浦冰箱保修卡 适用于国内设有惠而浦维修站之城市

顾客联

顾客姓名：	购机型号：
联系地址：	机身编号：
邮政编码：	生产日期：
联系电话：	购买商店：
移动电话：	购买日期：

惠而浦冰箱保修卡 适用于国内设有惠而浦维修站之城市

回执联

顾客姓名：	购机型号：
联系地址：	机身编号：
邮政编码：	生产日期：
联系电话：	购买商店：
移动电话：	购买日期：

请将此联信息填妥后,按下列地址寄回售后服务总部

中国上海浦东金桥出口加工区宁桥路 600 号惠而浦 (中国) 投资有限公司售后服务总部

客户服务

保修项目和保修条件

- 本保修卡只适用于设有惠而浦维修站的城市。
- 正常使用的情况下，保修期内造成的质量问题，实行免费维修或更换零件。用户运输，使用不当或自行拆卸而损坏的，酌情收取维修费及零件成本费。
- 整机免费保修一年，主要零部件免费保修三年（自购买日起，以发票日期为准）。
- 本保修不包括因误用、滥用、意外、人为疏忽、自然灾害、安装不当、出租和商业用途而导致的损坏。
- 倘若产品机身编号被更改或删除，则保修无效。
- 保修的客户须出示购买该电器之发票，及本保修卡，以确保产品保修期仍然有效。

全国贴心服务热线

95105696

上海热线电话：021-38714599

北京热线电话：010-68015050

广州热线电话：020-83511008

成都热线电话：028-86087299

公司监督电话：021-58346468

公司地址：上海浦东金桥出口加工区宁桥路 600 号

电子信箱：Chinaservice@whirlpool.com

惠而浦中国售后服务



惠而浦售后服务将带给您温馨的关怀……

每个地方,每个家庭,每个人都能享受到惠而浦全球化的关爱与优质服务。

售后服务宗旨:

- 贴心: 朋友般真挚,无微不至
- 全面: 售前到售后,始终照顾够
- 专业: 百分百素质,百分百技艺

优质服务内容:

- 全国统一的热线电话 95105696,任何地区的用户只须要拨打一个电话,惠而浦的专业技术师将随时提供优质的服务。
- 365 天全年无休。
- 24 小时全天候服务,黄昏服务 (18:00~21:00),您休息我服务。
- 执行全球统一的标准,让您在国内也能轻松享受到惠而浦国际化的关怀。
- 标准化的监督式贴心服务程序,服务过程由您来监督。



全国贴心服务热线: 95105696

惠而浦(中国)投资有限公司

中国上海浦东金桥出口加工区宁桥路600号 邮编:201206 电话:(86-21) 5133 1777 传真:(86-21)5899 4449 网址:www.whirlpool.com.cn
咨询热线:上海(021)38714599 北京(010)68015050 广州(020)83511008 成都(028)86087299

惠而浦乃美国惠而浦Whirlpool.U.S.A.的注册商标 版权所有 翻印必究