

Dell™ Inspiron™ 8100

问题解答与指南



提示、注意和警告



提示：提示表示可以帮助您更好地使用计算机的重要信息。



注意：注意表示可能会损坏硬件或导致数据丢失，并告诉您如何避免此类问题。



警告：警告表示可能会导致财产损失、人身伤害甚至死亡。

缩写词和缩略词

要获得缩写词和缩略词的完整列表，请参阅[如何使用帮助文件](#)。要查看帮助文件，请参阅第 50 页。

本说明文件中的信息如有更改，恕不另行通知。

© 2001 Dell Computer Corporation。版权所有，翻印必究。

未经 Dell Computer Corporation 书面许可，严禁以任何形式进行复制。

本文中使用的商标：Dell、DELL 徽标、DellPlus、Dell TravelLite、Inspiron、TrueMobile、Dimension、OptiPlex、Dellnet、Dell Precision 和 Latitude 是 Dell Computer Corporation 的商标；Intel 和 Pentium 是 Intel Corporation 的注册商标，Celeron 是 Intel Corporation 的商标；GeForce2 Go 是 NVIDIA Corporation 的商标；Microsoft 和 Windows 是 Microsoft Corporation 的注册商标。

本说明文件中提及的其它商标和产品名称是指拥有相应商标和产品名称的公司或其制造的产品。Dell Computer Corporation 对其它公司的商标和产品名称不拥有任何专利权。

本产品采用了版权保护技术，它通过申请属于 Macrovision Corporation 和其它版权所有者的美国专利权或其它知识产权来进行保护。此版权保护技术的使用必须由 Macrovision Corporation 授权，仅适用于家庭或其它有限的观看用途，除非 Macrovision Corporation 另有授权。禁止反向工程或反编译。

2001 年 11 月 P/N 0J023 Rev. A01

目录

安全说明和 EMC 说明：便携式计算机	9
安全说明	9
EMC 说明	13
使用计算机时	14
符合人机工程学的操作习惯	15
卸下或安装内存模块时	17
防止静电损害	17

1 设置

连接打印机	20
并行打印机	20
USB 打印机	21
安装打印机驱动程序	22
将信息转移到新计算机（仅限于 Windows® XP）	23
设置家庭和办公网络（仅限于 Windows XP）	23
关闭计算机	24
Windows XP	24
Windows Me 和 Windows 2000	24
使用介质托架	25
在计算机关闭时交换设备	25
在运行 Windows 时交换设备	26
启用红外线传感器	28
将电视连接至计算机	29
S 视频和标准音频	30
S 视频和数字音频	32

复合视频和标准音频	34
复合视频和数字音频	36
启用电视的显示设置	37
启用 S/PDIF 数字音频	41
设置 Dolby 耳机	44
设置 APR 以连接至网络	44
电源保护设备	44
电涌保护器	45
线路调节器	45
不间断电源设备	45

2 解决问题

查找解决方案	48
查看帮助	50
电源问题	51
启动时的错误信息	52
视频和显示屏问题	52
如果显示屏为黑屏	52
如果显示屏显示不清楚	53
声音和扬声器问题	54
集成扬声器	54
外部扬声器	54
打印机问题	55
如果您无法打印到并行端口打印机	55
如果您无法打印到 USB 打印机	56
调制解调器问题	57
扫描仪问题	59

触摸板问题	59
外部键盘问题	59
意外字符	60
驱动器问题	60
如果无法将文件保存到软盘	60
如果无法播放音乐 CD 或从 CD 安装程序	61
如果无法播放 DVD 电影	62
如果 CD-RW 驱动器停止写入	62
如果出现硬盘驱动器问题	63
网络问题	63
Microsoft® Windows® 错误信息	64
一般程序问题	65
程序崩溃	65
程序停止响应	65
出现蓝屏	65
程序设计为用于早期版本的 Windows 操作系统	65
Internet 连接问题	66
电子邮件问题	67
解决其它技术问题	67
如果计算机受潮	67
如果计算机跌落或损坏	68
重新安装驱动程序和公用程序	69
重新安装调制解调器或网络适配器驱动程序	70
使用 Windows XP 的返回设备驱动程序	72
解决软件和硬件不兼容的问题	73
Windows XP	73
Windows Me	74
Windows 2000	75

使用系统还原	76
创建还原点	77
将计算机还原到先前的运行状态	78
撤消上次系统还原	79
重新安装 Windows XP	80
重新安装 Windows Me	81
重新安装 Windows 2000	83
启用休眠支持	84

3 添加部件

更换掌垫	86
添加内存	87
更换硬盘驱动器	90
将硬盘驱动器退回 Dell	92

4 附录

规格	94
标准设置	101
系统设置程序屏幕	101
查看系统设置程序屏幕	101
Dell 技术支持规定（仅限于美国）	102
“Dell 安装”的软件和外围设备的定义	102
“第三方”软件和外围设备的定义	102
与 Dell 联络	103
联络号码和地址	103
退回项目以要求维修或信用退回	117
管制信息	117
一般 EMC 原则	117

FCC 通告（仅限于美国）	118
电池的处理	120
NOM 信息（仅限于墨西哥）	121
Información para NOM (únicamente para México)	122
有限保修和退回规定	123
一年有限保修（仅限于美国）	123
两年有限保修（仅限于美国）	125
三年有限保修（仅限于美国）	127
一年有限保修（仅限于加拿大）	129
两年有限保修（仅限于加拿大）	130
三年有限保修（仅限于加拿大）	133
“完全满意”退回规定（仅限于美国和加拿大）	135
一年最终用户制造商保证（仅限于拉丁美洲和加勒比海地区）	136

索引	139
-----------	------------

安全说明和 EMC 说明：便携式计算机

以下信息定义了**仅**在安全说明和电磁兼容性（EMC）说明中使用的**某些**标志的含义。



谨防爆炸



飞机



谨防火灾



可能禁止在飞机上使用此部件



谨防触电



安全说明

一般原则

- 除非您是授权的维修技术人员，否则请勿尝试自行维修计算机。并始终按照安装说明进行操作。
- 如果将延长电源电缆与交流适配器配合使用，请确保插入延长电源电缆的产品的总安培额定值不超过延长电缆的安培额定值。



- 请勿将物体塞入计算机的通风孔或开口处，否则可能会因内部组件短路而引起火灾或触电。



- 使用交流适配器为计算机供电或为电池充电时，应将其置于通风的地方，例如桌面或地板上。请勿将纸张或其它物品盖在交流适配器上，因为这样会妨碍交流适配器散热；同时，请勿在便携包中使用交流适配器。

- 请勿将便携式计算机的底座直接放在裸露的皮肤上进行长时间操作。正常操作时，计算机底部的表面温度将会升高（尤其是连接交流电源时）。与裸露的皮肤长时间接触会导致不适，或最终导致灼伤。



- 请勿在潮湿的环境中使用计算机，例如在靠近浴缸、水池、游泳池的地方或在潮湿的地下室中。



- 如果计算机中安装了集成或可选的（PC 卡）调制解调器，在雷暴天气来临时请断开调制解调器电缆的连接，以避免闪电通过电话线而产生电击。



- 为避免潜在的电击危险，在雷暴天气时请勿连接或断开任何电缆，也请勿维修或重新配置本产品。在雷暴天气时请勿使用计算机，除非已断开所有电缆的连接并且计算机使用电池供电。
- 如果计算机中安装了调制解调器，则调制解调器至少应使用美国线规（AWG）规定的 26 号电缆，并使用 FCC 兼容 RJ-11 模块化插头。
- 正常操作时，PC 卡可能会变得很热。如果在连续运行后卸下 PC 卡，请小心操作。
- 清洁计算机之前，请先断开电源。用一块用水润湿的软布清洁计算机，请勿使用液体或喷雾清洁剂，它们可能含有易燃物质。



电源（安全说明，续）



- 请仅使用 Dell 提供的许可用于此计算机的交流适配器。使用其它交流适配器可能会引起火灾或爆炸。

- 将计算机连接至电源插座之前，请检查交流适配器的电压额定值，以确保所要求的电压和频率与可用电源相匹配。
- 要断开计算机的电源，请关闭计算机，卸下电池组，然后断开交流适配器与电源插座的连接。



- 为避免触电，请将交流适配器和外围设备的电源电缆插入正确接地的电源。这些电源电缆可能配有三相插头以确保正确接地。请勿使用转接插头或卸下电源电缆插头的接地插脚。如果要使用电源延长电缆，请使用与交流适配器电源电缆匹配的相应类型（两相或三相）。
- 请确保没有任何物品压在交流适配器电源电缆上，并避免将电缆置于容易被绊到或踩踏的地方。



- 如果要使用多插座的配电盘，将交流适配器电源电缆插入配电盘时，请小心操作。某些配电盘可能允许您不正确地插入插头。电源插头插入不正确可能会对计算机造成永久性损坏，并且可能会引起触电和 / 或火灾。请确保电源插头的接地插脚已插入与配电盘相匹配的接地接点。



电池（安全说明，续）



- 请仅使用经许可用于此计算机的 Dell 电池模块。使用其它类型的电池可能会增加火灾或爆炸的危险。



- 请勿将电池组放在口袋、钱包或其它容器中，以免其中的金属物件（例如汽车钥匙或回形针）引起电池终端短路。短路造成的过强电流会产生高温，并且可能损坏电池组，或者导致火灾或烧伤。
- 如果电池处理不当，可能会有烧伤的危险。请勿拆开电池。处理损坏或泄漏的电池组时请千万小心。如果电池已损坏，则可能会漏出电解液，并可能导致人身伤害。
- 将电池放在远离儿童的地方。



- 请勿将计算机或电池组存放在靠近热源的地方，例如暖气片、壁炉、火炉、电加热器或其它产生热量的设备附近，也不要将其暴露在温度超过 60° C (140° F) 的地方。受热到非常高的温度时，电池可能会爆炸或泄漏，从而引起火灾。



- 请勿将计算机电池投入火中或随普通家庭废弃物一起丢弃。电池可能会爆炸。请按照制造商的说明处理废旧电池，或与当地的废品处理机构联系以获取有关处理说明。请及时处理用完或损坏的电池。



乘飞机旅行（安全说明，续）



- 某些联邦航空局管理条例和 / 或专门的航空规定可能禁止在起飞和着陆期间使用 Dell™ 计算机。例如，这些条例 / 规定可能禁止在飞机上使用具有发送无线电或其它电磁信号功能的个人电子设备 (PED)。



- 为了更好地遵守这些规定，如果您的 Dell 便携式计算机配有 Dell TrueMobile™ 或其它无线通信设备，请在登机前禁用此设备，并按照机组人员提供的有关此设备的所有说明进行处理。




- 此外，在飞行的几个重要时段（例如起飞和着陆期间），可能会禁止在飞机上使用任何 PED，例如便携式计算机。某些航空公司可能会进一步规定，当飞机低于 3050 m (10,000 ft) 时均为飞行的重要时段。有关何时可以使用 PED，请遵照航空公司的特定说明。

EMC 说明

- 使用屏蔽信号电缆可确保在相应的环境中维持适当的 EMC 分类。Dell 提供并行打印机电缆。如果您愿意，也可以通过 Dell 的 WWW 站点 <http://www.dell.com> 向 Dell 订购电缆。
- 静电会损坏计算机内部的电子组件。为防止静电损害，请在接触计算机的任何电子组件（例如内存模块）之前，先去身上的静电。您可以触摸计算机输入 / 输出面板上未上漆的金属表面来导去身上的静电。

使用计算机时


请遵循以下安全原则以避免损坏计算机：

- 使用计算机工作时，请将其放置在平整的表面上。
 - 旅行时，请勿将计算机当作行李检查。您可以让计算机通过 X 射线安全检查机器，但切勿让计算机通过金属探测器。如果让工作人员对计算机进行手动检查，请确保备有已充电的电池，以备工作人员要求您打开计算机。
 - 携带从计算机上卸下的硬盘驱动器旅行时，请使用绝缘材料（例如布或纸张）包装驱动器。如果让工作人员对驱动器进行手动检查，请准备好将驱动器装入计算机。您可以让硬盘驱动器通过 X 射线安全检查机器，但切勿让驱动器通过金属探测器。
 - 旅行时，请勿将计算机放置在座位上方的储物箱中，因为计算机可能会在储物箱中四处滑动。防止使计算机跌落到地上或受到机械撞击。
 - 保护您的计算机、电池和硬盘驱动器免受环境（例如污物、灰尘、食品、液体、极端温度等）的侵害，并避免暴露于阳光下。
 - 在气温和 / 或湿度相差非常大的环境之间移动计算机时，计算机的表面或内部可能会形成冷凝。为避免损坏计算机，在使用前请确保有足够的时间蒸发水分。
-  **注意：**在将计算机从低温环境移至较热的环境或从高温环境移至较冷的环境时，请先让计算机适应室温后再开机。
- 在断开电缆的连接时，请握住电缆连接器或其张力释放拉环将其拔出，切勿硬拉电缆。在拔出连接器时，请保持连接器水平，以免弄弯连接器插针。此外，连接电缆之前，请确保两个连接器的朝向正确并对齐。
 - 处理组件时应小心。请握住组件（例如内存模块）的边缘而不是插针。

- 在准备从系统板上卸下内存模块或从计算机断开外围设备的连接之前，请先关闭计算机，断开交流适配器电缆的连接，并等待 5 秒钟，然后再继续操作，以免损坏系统板。
- 用一块干净的软布和市面上出售的窗用清洁剂（不含蜡或研磨剂）清洁显示屏。将清洁剂倒在布上，然后用布沿一个方向从上到下擦拭显示屏。如果显示屏上有油脂或其它污物，您可以使用异丙醇代替市面上出售的窗用清洁剂。
- 如果您的计算机受潮或损坏，请执行第 67 页“如果计算机受潮”和第 68 页“如果计算机跌落或损坏”中的步骤。如果在执行上述步骤后计算机仍然无法正常工作，请与 Dell 联络（请参阅第 103 页）。

符合人机工程学的操作习惯

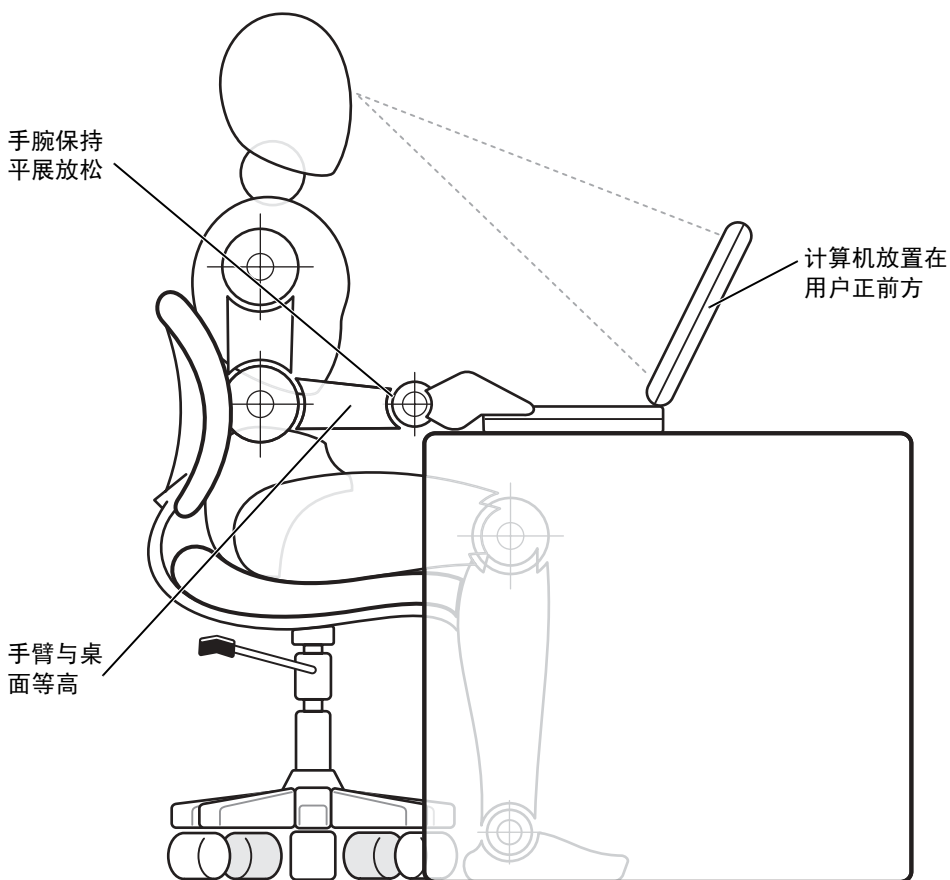
 **警告：不正确地或超长时间地使用键盘可能会造成身体损伤。**

 **警告：长时间地观看显示屏或外部显示器屏幕可能会导致眼睛疲劳。**

为了舒适而有效率地工作，在安装和使用计算机时，请遵循以下人机工程学原则：

- 将计算机放置在座位的正前方。
- 调节计算机显示屏的倾斜度、对比度和 / 或亮度设置以及照明环境（例如吊灯、台灯以及附近窗户的窗帘或百叶窗），以尽可能减少显示屏的反射和闪烁。
- 使用外部显示器时，请将显示器调整至可以舒适观看的距离（通常为距眼睛 510 至 610 毫米 [20 至 24 英寸]）。当您坐在显示器前面时，请确保显示器屏幕与您的视线等高或略低。
- 使用可以对腰部提供良好支撑的椅子。
- 使用键盘、触摸板、定点杆或外部鼠标时，前臂和手腕应处于自然舒适的水平位置。

- 使用键盘、触摸板或定点杆时，请始终使用掌垫。使用外部鼠标时，请留出枕放手空间。
- 使上臂自然垂放于身体两侧。
- 坐直，双脚放在地板上，大腿保持水平。
- 坐在椅子上时，确保腿的重量落在双脚上，而不是座位的前缘。如果有必要，请调整椅子的高度或使用脚垫，以保持正确的坐姿。
- 经常改变工作方式。合理安排您的工作，避免长时间打字。停止打字时，多做一些需要双手并用的活动。



卸下或安装内存模块时

卸下或安装内存模块之前，请按指定顺序执行以下步骤：



注意：只有在安装内存模块时，才需要拆装计算机内部组件。



注意：为避免损坏系统板，在断开外围设备的连接或卸下内存模块之前，请先关闭计算机并等待 5 秒钟。

- 1 关闭计算机和所有已连接的外围设备。
- 2 断开计算机和外围设备与电源插座的连接，以减少人身伤害或触电的可能性。同时，断开计算机上的所有电话线或通信连线。
- 3 卸下电池槽中的主电池，如果有必要，从介质托架中卸下第二个电池。
- 4 触摸计算机背面 I/O 面板上未上漆的金属表面，导去身上的静电。
工作中，请不时触摸 I/O 面板以导去可能损坏内部组件的静电。

防止静电损害

静电会损坏计算机内部的电子组件。为防止静电损害，请在接触计算机的任何电子组件（例如内存模块）之前，先导去身上的静电。您可以触摸计算机 I/O 面板上未上漆的金属表面来导去身上的静电。

在继续拆装计算机内部组件时，请不时触摸 I/O 连接器以导去身上可能积累的静电。

您也可以采取以下步骤来防止静电释放（ESD）造成的损害：

- 在打开静电敏感组件的包装时，如果不准备安装此组件，请勿将其从防静电的包装材料中取出。打开防静电包装之前，请确保已导去身上的静电。
- 运送对静电敏感的组件时，请先将其放入防静电的容器或包装中。
- 请在无静电的工作区内处理所有的敏感组件。如果可能，请使用防静电地板垫和工作台垫。

本说明文件中可能会出现以下注意信息，提醒您采取这些预防措施：



注意：请参阅本指南前面的安全说明中的“防止静电损害”。

设置

连接打印机

将信息转移到新计算机（仅限于 Windows 7/XP）

设置家庭和办公网络（仅限于 Windows XP）

关闭计算机

使用介质托架

启用红外线传感器

将电视连接至计算机

设置 Dolby 耳机

设置 APR 以连接至网络

电源保护设备

连接打印机

请参阅打印机附带的说明文件，了解建议的准备步骤，例如：

- 拆开包装
- 安装墨盒
- 放好纸张

然后按照打印机附带的说明将打印机连接至计算机。如果没有提供有关信息，请参阅以下各节。

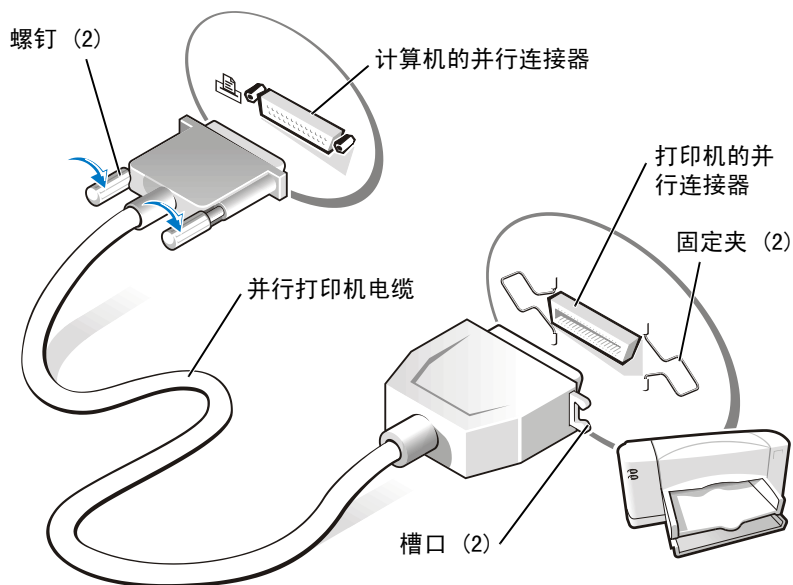
并行打印机

- 1 关闭计算机（请参阅第 24 页）。



注意：请仅使用标准的 IEEE 并行电缆将打印机连接至计算机，电缆长度不应超过 3 m (10 ft)。使用非标准电缆可能导致打印机无法工作。

- 2 将并行打印机电缆连接至计算机的并行连接器，并拧紧两颗螺钉。将电缆连接至打印机的并行连接器，并使两个固定夹分别卡入两个槽口。



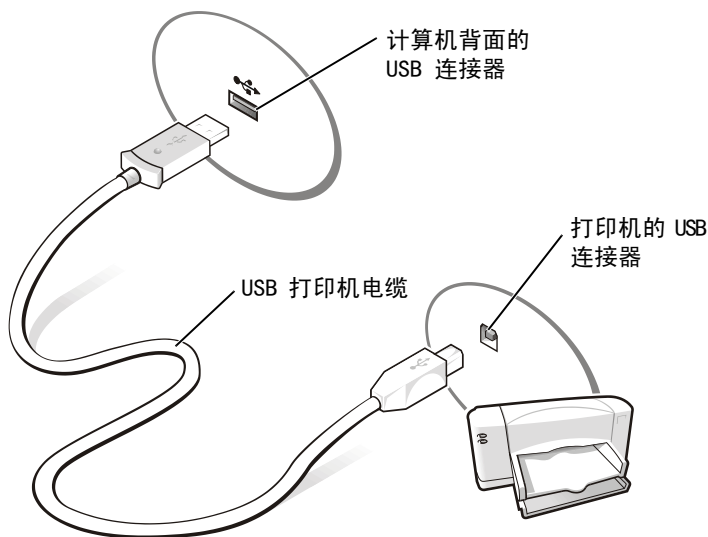
- 3 打开打印机，然后打开计算机。如果系统显示“Add New Hardware Wizard”（添加新硬件向导）窗口，请单击“Cancel”（取消）。
- 4 如果有必要，请安装打印机驱动程序（请参阅第 22 页）。

USB 打印机

- 1 如果有必要，请安装打印机驱动程序（请参阅第 22 页）。
- 2 将 USB 打印机电缆连接至计算机和打印机的 USB 连接器。USB 连接器仅可以从一个方向连接。



提示：您可以在计算机打开时连接 USB 设备。



安装打印机驱动程序



提示：有关安装打印机驱动程序完整说明，请参阅您的打印机说明文件。

要查看运行 Microsoft® Windows® XP 操作系统的计算机上是否已经安装打印机驱动程序，请依次单击 **“Start”（开始）** 按钮、**“Control Panel”（控制面板）**、**“Printers and Other Hardware”（打印机和其它硬件）**，然后单击 **“View installed printers or fax printers”（查看安装的打印机或传真打印机）**。如果您的计算机运行的是 Microsoft® Windows 2000 或 Windows Millennium Edition (Me)，请单击 **“Start”（开始）** 按钮，指向 **“Settings”（设置）**，然后单击 **“Printers”（打印机）**。如果 **“Printers”（打印机）** 窗口中列出了您的打印机，说明打印机已准备就绪，可以使用。

如果需要安装打印机驱动程序，请将安装 CD 放入 CD 或 DVD 驱动器中。然后使用打印机附带的说明按照屏幕上的提示进行操作。

如果打印机安装 CD 没有自动运行，请单击 **“Start”（开始）** 按钮，单击 **“Run”（运行）**，然后键入 **x:\setup.exe**（其中 **x** 是 CD 或 DVD 驱动器的驱动器号 [通常为驱动器 D]）。然后单击 **“OK”（确定）**，并按照屏幕上的提示进行操作。如果打印机安装 CD 仍然无法运行，请查阅打印机附带的说明文件，以获得有关启动打印机安装 CD 的说明。

将信息转移到新计算机（仅限于 Windows[®] XP）

Windows XP 提供了**文件和设置转移向导**，用于将数据（例如电子邮件、窗口大小、工具栏设置和 Internet 书签）从一台计算机转移到另一台计算机。首先您需要从源计算机上收集数据，然后将数据导入新计算机。


如果源计算机使用其它 Windows 操作系统，您可以从 Windows XP 操作系统 CD 或从在运行 Windows XP 的计算机上创建的软盘启动该向导。您可以通过网络或串行连接将数据转移到新计算机，或者将数据存储在可移动介质（例如软盘、Zip 磁盘或可写 CD）中。


- 1 在运行 Windows XP 的计算机上，单击 **“Start”（开始）**，指向 **“All Programs”（所有程序）** → **“Accessories”（附件）** → **“System Tools”（系统工具）**，然后单击 **“Files and Settings Transfer Wizard”（文件和设置转移向导）**。
- 2 在欢迎屏幕上，单击 **“Next”（下一步）**。
- 3 在 **“Which computer is this?”（这是哪台计算机？）** 屏幕上，选择 **“New Computer”（新计算机）**，然后单击 **“Next”（下一步）**。
- 4 按照屏幕上的说明进行操作。

设置家庭和办公网络（仅限于 Windows XP）

Windows XP 提供了**网络安装向导**，用于指导您进行家庭或小型办公室中计算机之间的文件、打印机或 Internet 连接共享的设置。


- 1 单击 **“Start”（开始）** 按钮，指向 **“All Programs”（所有程序）** → **“Accessories”（附件）** → **“Communications”（通讯）**，然后单击 **“Network Setup Wizard”（网络安装向导）**。
- 2 在欢迎屏幕上，单击 **“Next”（下一步）**。
- 3 单击 **“checklist for creating a network”（创建网络的清单）**。

 **提示：**选择“**This computer connects directly to the Internet**”（这台计算机直接连接到 Internet）连接方式将启用随 Windows XP 提供的集成防火墙。

 **提示：**如果您在关闭计算机时遇到问题，请参阅第 65 页上的“一般程序问题”。

- 4 完成清单中的步骤和要求的准备工作，然后返回到**网络安装向导**。
- 5 按照屏幕上的说明进行操作。

关闭计算机

 **注意：**为防止数据丢失，您必须通过“**Start**”（开始）菜单关闭计算机，而不是直接按电源按钮。

Windows XP

- 1 保存并关闭所有打开的文件，退出所有打开的程序。
- 2 单击“**Start**”（开始）按钮，然后单击“**Turn off Computer**”（关闭计算机）。
- 3 单击“**Turn off**”（关闭）。

关闭系统进程结束后，计算机将自动关闭。

Windows Me 和 Windows 2000

- 1 保存并关闭所有打开的文件，退出所有打开的程序。
- 2 单击“**Start**”（开始）按钮，然后单击“**Shut Down**”（关机）。
- 3 单击“**What do you want the computer to do?**”（希望计算机如何操作？）下的下拉式菜单。
- 4 单击“**Shut down**”（关机），然后单击“**OK**”（确定）。

关闭系统进程结束后，计算机将自动关闭。

使用介质托架

介质托架支持多种设备，包括：

- CD 驱动器
- CD-RW 驱动器
- DVD 驱动器
- DVD/CD-RW 组合驱动器
- Zip 驱动器
- 第二个硬盘驱动器
- 第二个电池
- Dell Travellite™ 模块



注意：为防止对对接连接器造成无法挽救的损坏，计算机连接至高级端口复制器（APR）时，请勿卸下或更换设备。

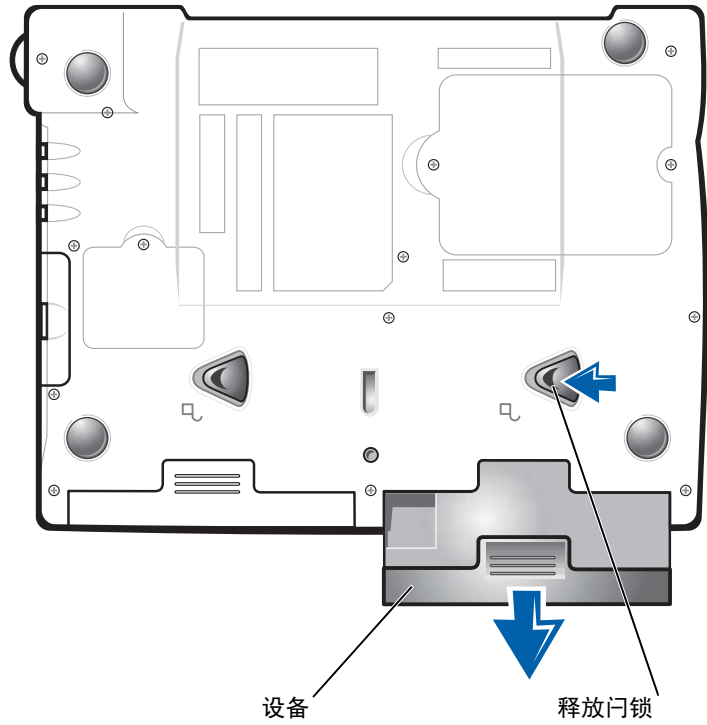
在计算机关闭时交换设备

- 1 保存并关闭所有打开的文件，退出所有打开的程序，并关闭计算机（请参阅第 24 页）。
- 2 如果计算机已连接（对接）至（APR），请断开对接。
- 3 合上显示屏，并将计算机翻转过来。
- 4 滑动并按住释放闩锁，将设备从介质托架中拉出。



注意：为防止设备损坏，在设备未插入计算机中时，请将其放入便携包。将设备存放在干燥、安全的地方，不要在设备上面放置重物。

计算机底部



- ➡ **注意：**请在对接和打开计算机之前插入设备。
- 5 将新设备插入托架，并推动设备直至听到咔嗒声。
- 6 打开计算机。

在运行 Windows 时交换设备

- ➡ **注意：**为防止对对接连接器造成无法挽救的损坏，计算机连接至 APR 时，请勿更换设备。

在 Microsoft Windows XP 中

- 1 双击 Windows 任务栏上的 **“Unplug or Eject Hardware”（拔下或弹出硬件）** 图标。
- 2 单击要弹出的设备。
- 3 使显示屏保持打开状态，并向后倾斜计算机以便在计算机的底部进行操作。
- 4 滑动并按住释放闩锁，将设备从托架中拉出。
- 5 将新设备插入托架，并推动设备直至听到咔嚓声。
- 6 如果有必要，请输入密码以解除计算机的锁定。

在 Microsoft Windows Me 中

- 1 在 Microsoft Windows 任务栏上的 **“Softex BayManager”** 图标上单击鼠标右键。
- 2 单击 **“Remove/Swap”（卸下 / 交换）**。
- 3 使显示屏保持打开状态，并向后倾斜计算机以便在计算机的底部进行操作。
- 4 滑动并按住释放闩锁，将设备从介质托架中拉出。
- 5 将新设备插入托架，并推动设备直至听到咔嚓声。
- 6 单击 **“OK”（确定）**。然后再次单击 **“OK”（确定）** 以关闭 **“Softex BayManager”** 窗口。

在 Microsoft Windows 2000 中

- 1 双击 Microsoft Windows 任务栏上的 **“Unplug or Eject Hardware”（拔下或弹出硬件）** 图标。
- 2 单击要弹出的设备，然后单击 **“Stop”（停止）**。
- 3 单击 **“OK”（确定）** 并等待，直至要弹出的设备从 **“Unplug or Eject Hardware”（拔下或弹出硬件）** 窗口中的设备列表中消失。
- 4 使显示屏保持打开状态，并向后倾斜计算机以便在计算机的底部进行操作。
- 5 滑动并按住释放闩锁，将设备从介质托架中拉出。
- 6 将新设备插入托架，并推动设备直至听到咔嚓声。
- 7 当 Windows 识别到新设备时，单击 **“Close”（关闭）**。



提示：计算机处于对接状态时不能使用红外线传感器。




提示：如果重复此步骤后红外线设备仍然无法与您的计算机通信，请与红外线设备制造商联络。

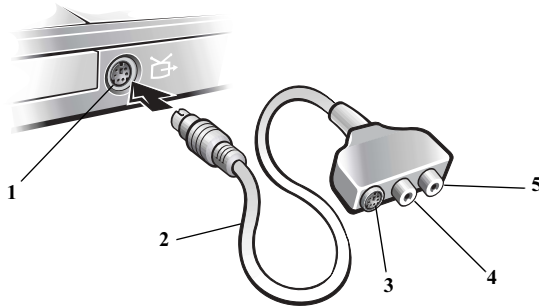
启用红外线传感器

- 1 打开计算机，系统显示 Dell™ 徽标时按 <F2> 键进入系统设置程序。
- 2 按 <Alt><p> 组合键并重复此操作，在系统设置程序的“**Basic Device Configuration**”（**基本设备配置**）标题下找到“**Infrared Data Port**”（**红外线数据端口**）选项。
- 3 按下箭头键高亮度显示“**Infrared Data Port**”（**红外线数据端口**）旁边的“**Disabled**”（**已禁用**）。
- 4 按右箭头键高亮度显示某个“**COM**”端口。
确保您高亮度显示的 **COM** 端口与**串行端口**和**调制解调器 COM** 端口不同。
- 5 按下箭头键高亮度显示“**Fast IR**”（**快速红外线**）或“**Slow IR**”（**低速红外线**）。
Dell 建议您使用“**Fast IR**”（**快速红外线**）。如果红外线设备无法与您的计算机通信，请关闭计算机并重复此步骤，将设置更改为“**Slow IR**”（**低速红外线**）。
- 6 按 <Esc> 键保存更改并退出系统设置程序。
如果系统提示您重新启动计算机，请单击“**Yes**”（**是**）。
- 7 按照屏幕上的说明安装红外线传感器驱动程序。
- 8 在安装过程结束时，请单击“**Yes**”（**是**）重新启动计算机。
- 9 当计算机检测到其它已激活的红外线设备时，请双击 Windows 任务栏上显示的红外线图标。
- 10 有关红外线设备的设置说明，请参阅相应设备的说明文件。

将电视连接至计算机

您的计算机带有 S 视频电视输出连接器，将其与计算机附带的电视 / 数字音频适配器电缆配合使用时，可以将计算机连接至电视和 / 或立体声音频设备。电视 / 数字音频适配器电缆可用于连接 S 视频、复合视频和 S/PDIF 数字音频。

 **提示：** 您的计算机未附带用于将计算机连接至电视的视频和音频电缆。您可以从大多数电子商店中购买到这些电缆。




- 1 S 视频电视输出连接器
- 2 电视/数字音频适配器电缆
- 3 S 视频连接器
- 4 复合视频连接器
- 5 S/PDIF 数字音频连接器

对于不支持 S/PDIF 数字音频的电视和音频设备，您可以使用计算机侧面的音频连接器将计算机连接至电视或音频设备。

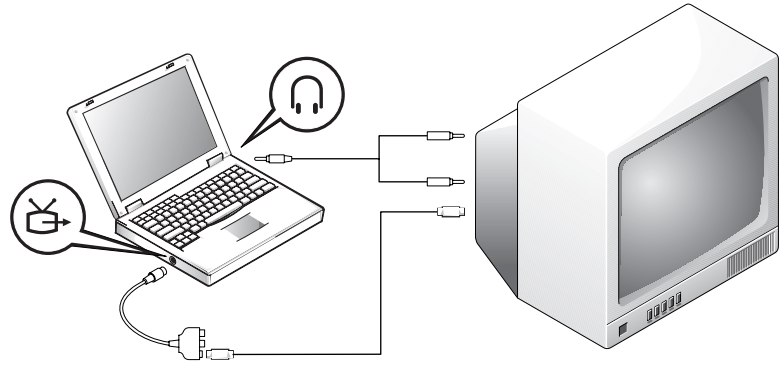
Dell 建议您使用以下小节中的说明，采用以下组合之一将视频和音频电缆连接至计算机：

- S 视频和标准音频（请参阅第 30 页）
- S 视频和数字音频（请参阅第 32 页）
- 复合视频和标准音频（请参阅第 34 页）
- 复合视频和数字音频（请参阅第 36 页）

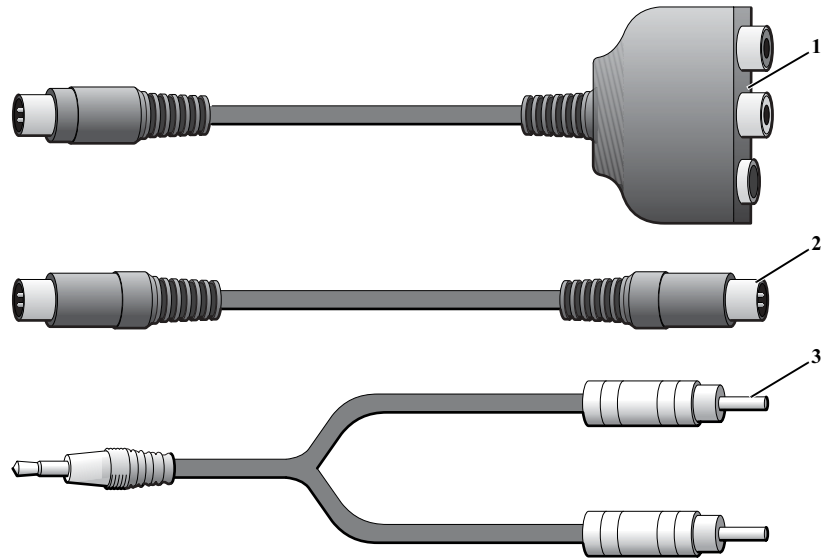
 **提示：** 每一小节的开头均显示了每种连接组合的示意图，以帮助确定应该使用哪种方法。

完成电缆连接后，请执行“启用电视的显示设置”（请参阅第 37 页）一节中的步骤，以确保计算机可以识别电视，并且能够正常地与电视配合工作。另外，如果您使用的是 S/PDIF 数字音频，请执行“启用 S/PDIF 数字音频”（请参阅第 41 页）一节中的步骤。

S 视频和标准音频

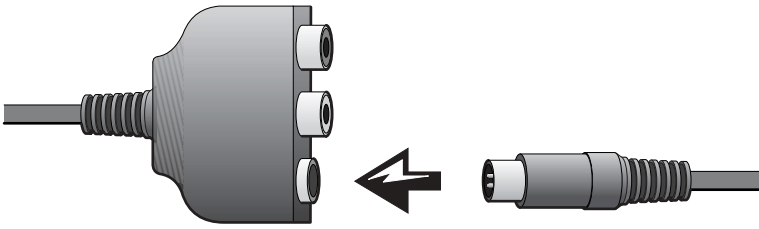


开始之前，请确保备有以下电缆：



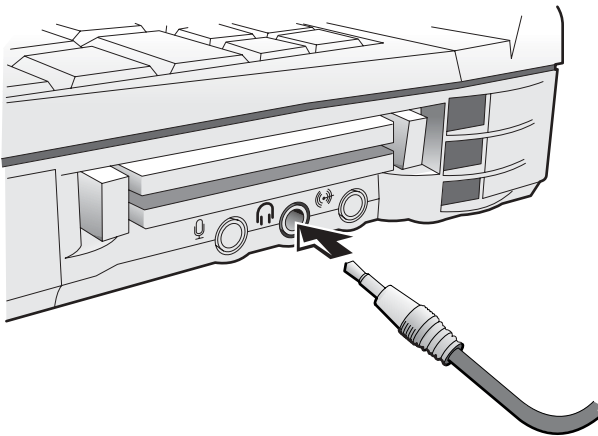
-
- 1 电视 / 数字音频适配器电缆
 - 2 S 视频电缆
 - 3 音频电缆
-

- 1 关闭计算机以及要连接的电视和 / 或音频设备。
- 2 将电视 / 数字音频适配器电缆连接至计算机上的 S 视频电视输出连接器。
- 3 将 S 视频电缆的一端插入电视 / 数字音频适配器电缆上的 S 视频连接器。



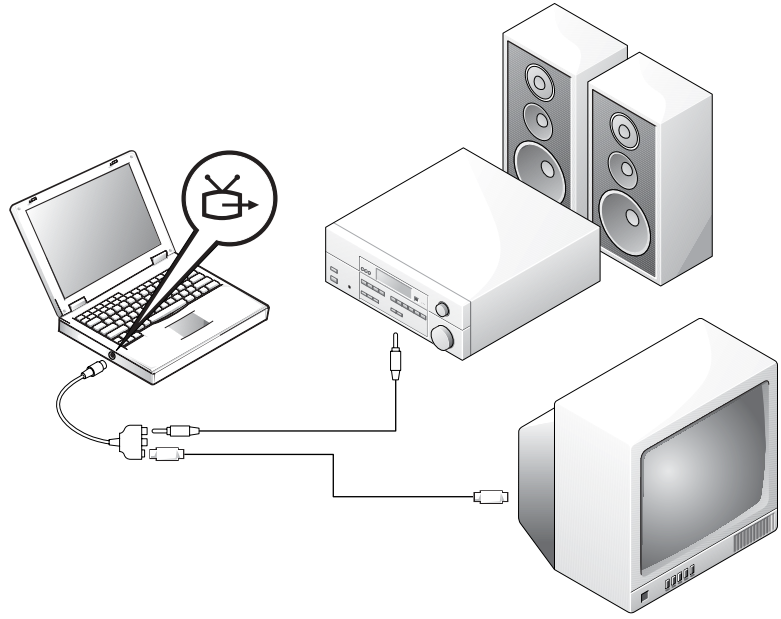
提示：如果您的电视或音频设备支持 S 视频但不支持 S/PDIF 数字音频，则可以将 S 视频电缆直接连接至计算机上的 S 视频连接器（无需视频适配器电缆）。

- 4 将 S 视频电缆的另一端插入电视。
- 5 将音频电缆的单连接器端插入计算机上的耳机连接器。

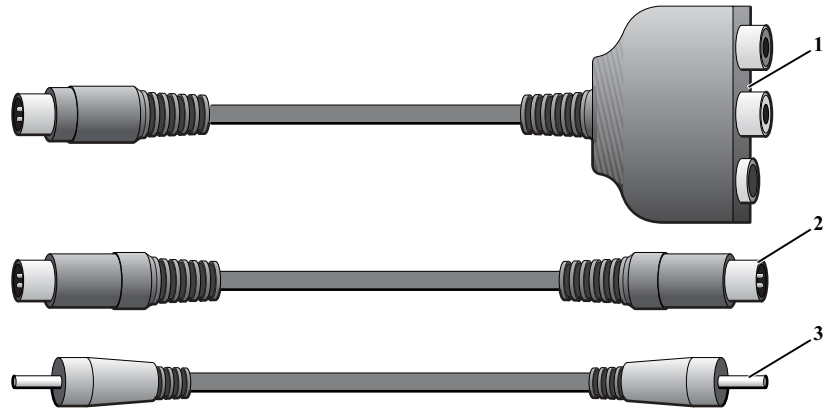


- 6 将音频电缆另一端的两个 RCA 连接器插入电视或其它音频设备上的音频输入连接器。
- 7 打开电视和所有已连接的音频设备，然后打开计算机。
- 8 请按照“启用电视的显示设置”（请参阅第 37 页）中的说明进行操作，以确保计算机可以识别电视，并能够正常地与电视配合使用。

S 视频和数字音频

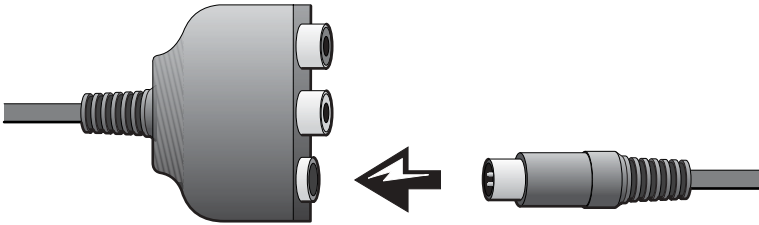


开始之前，请确保备有以下电缆：

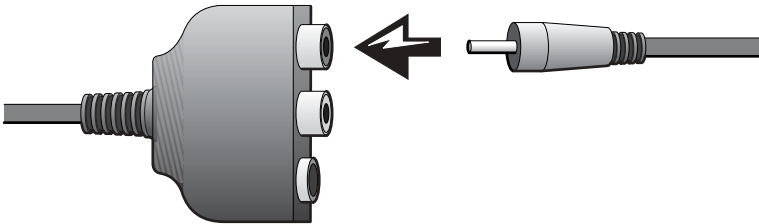


- 1 电视 / 数字音频适配器电缆
- 2 S 视频电缆
- 3 S/PDIF 数字音频电缆

- 1 关闭计算机以及要连接的电视和 / 或音频设备。
- 2 将电视 / 数字音频适配器电缆连接至计算机上的 S 视频电视输出连接器。
- 3 将 S 视频电缆的一端插入电视 / 数字音频适配器电缆上的 S 视频连接器。

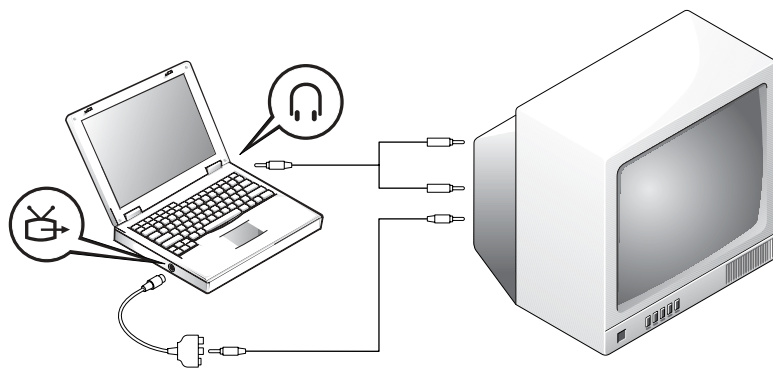


- 4 将 S 视频电缆的另一端插入电视上的 S 视频连接器。
- 5 将 S/PDIF 数字音频电缆的一端插入电视 / 数字音频适配器电缆上的数字音频连接器。

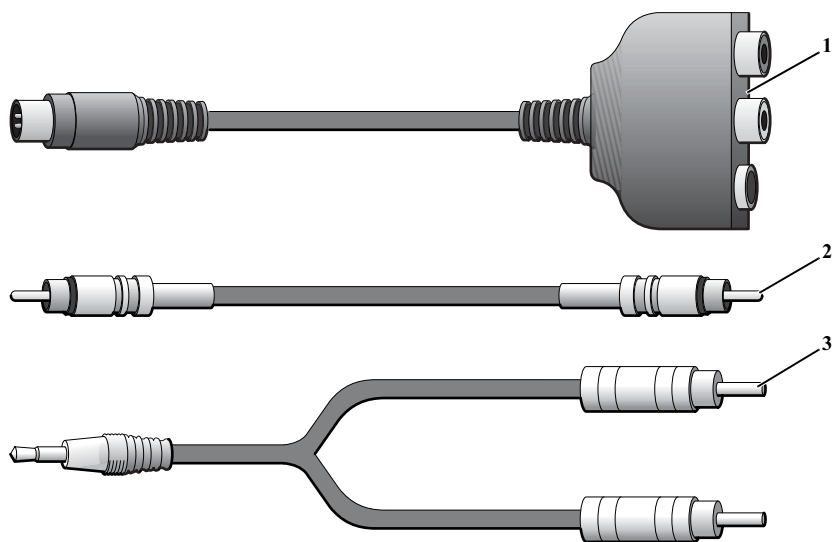


- 6 将 S/PDIF 数字音频电缆的另一端插入电视或其它音频设备上的音频输入连接器。

复合视频和标准音频

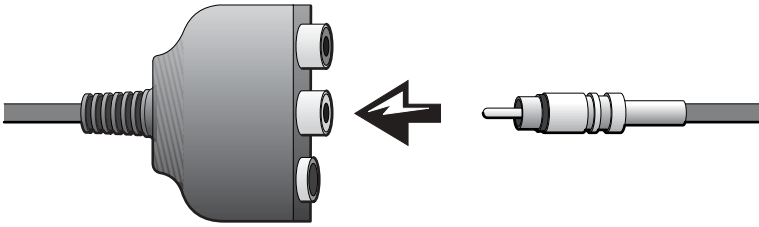


开始之前，请确保备有以下电缆：

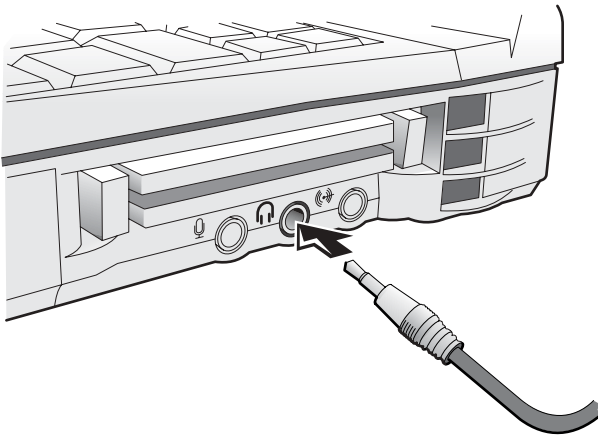


- 1 电视 / 数字音频适配器电缆
- 2 复合视频电缆
- 3 音频电缆

- 1 关闭计算机以及要连接的电视和 / 或音频设备。
- 2 将电视 / 数字音频适配器电缆连接至计算机上的 S 视频电视输出连接器。
- 3 将复合视频电缆的一端插入电视 / 数字音频适配器电缆上的复合视频连接器。

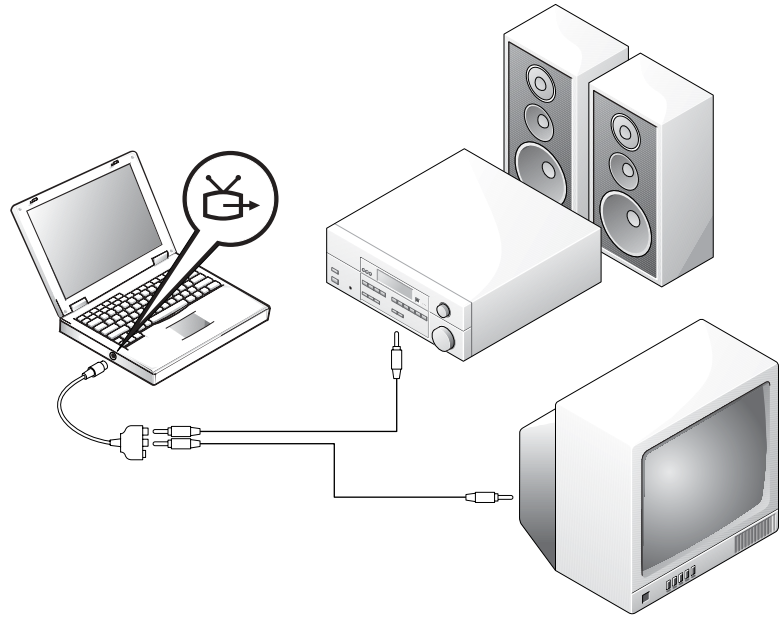


- 4 将复合视频电缆的另一端插入电视上的复合视频连接器。
- 5 将音频电缆的单连接器端插入计算机上的耳机连接器。

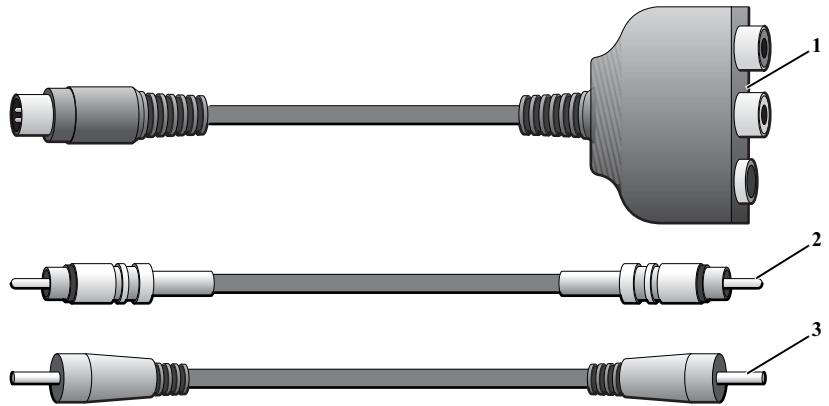


- 6 将音频电缆另一端的两个 RCA 连接器插入电视或其它音频设备上的音频输入连接器。

复合视频和数字音频

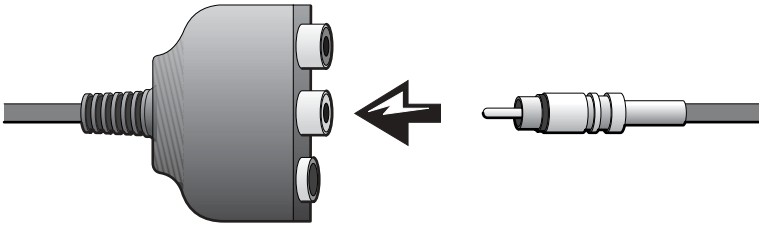


开始之前，请确保备有以下电缆：

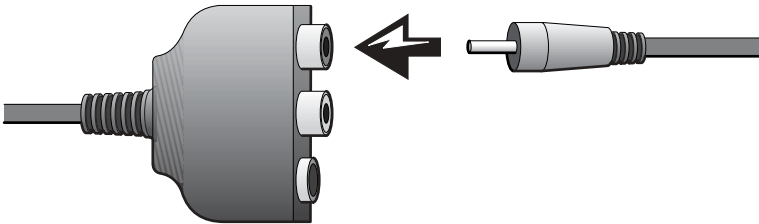


-
- 1 电视 / 数字音频适配器电缆
 - 2 复合视频电缆
 - 3 S/PDIF 数字音频电缆
-

- 1 关闭计算机以及要连接的电视和 / 或音频设备。
- 2 将电视 / 数字音频适配器电缆连接至计算机上的 S 视频电视输出连接器。
- 3 将复合视频电缆的一端插入电视 / 数字音频适配器电缆上的复合视频连接器。



- 4 将复合视频电缆的另一端插入电视上的复合视频连接器。
- 5 将 S/PDIF 数字音频电缆的一端插入电视 / 数字音频适配器电缆上的 S/PDIF 音频连接器。



- 6 将数字音频电缆的另一端插入电视或其它音频设备上的 S/PDIF 连接器。

启用电视的显示设置

ATI 视频控制器

- 1 打开**控制面板**窗口：

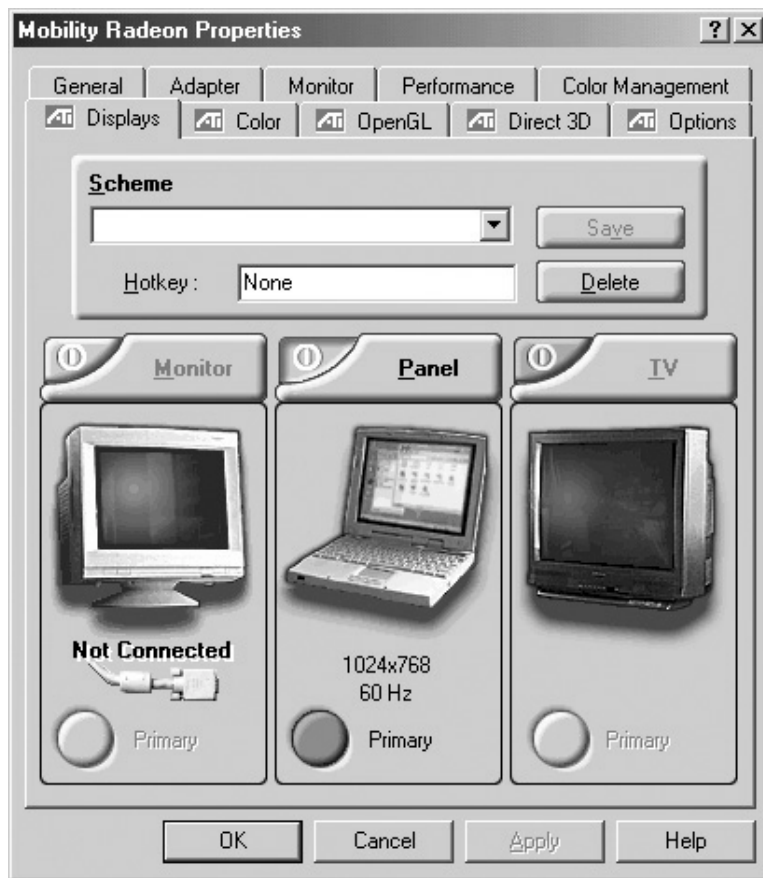
在 Windows 2000 和 Windows Me 中，单击“Start”（开始）按钮，单击“Settings”（设置），然后单击“Control Panel”（控制面板）图标。

在 Windows XP 中，单击“Start”（开始）按钮，然后单击“Control Panel”（控制面板）图标。



提示：启用显示设置之前，请确保已正确地连接了电视。

- 2 双击“Display”（显示）图标，单击“Settings”（设置）选项卡，然后单击“Advanced”（高级）。



- 3 单击“Displays”（显示）选项卡。
- 4 单击“TV”（电视）按钮的左上角以启用电视。
- 5 单击“Apply”（应用）。
- 6 单击“Yes”（是）以保存新设置。
- 7 单击“OK”（确定）。

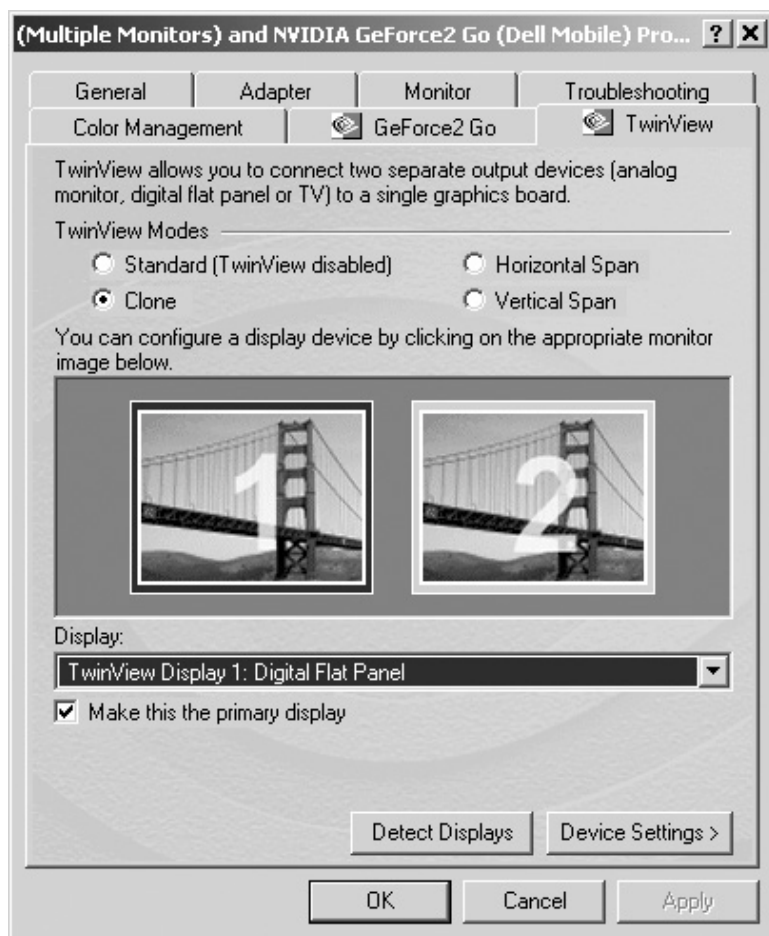
NVIDIA 视频控制器

- 1 打开**控制面板**窗口：

在 Windows 2000 和 Windows Me 中，单击“Start”（开始）按钮，单击“Settings”（设置），然后单击“Control Panel”（控制面板）图标。

在 Windows XP 中，单击“Start”（开始）按钮，然后单击“Control Panel”（控制面板）图标。

- 2 双击“Display”（显示）图标，单击“Settings”（设置）选项卡，然后单击“Advanced”（高级）。
- 3 单击“TwinView”（双重显示）选项卡。
- 4 单击“Clone”（复制）按钮以启用电视。
- 5 单击“Apply”（应用）。



- 6 单击“OK”（确定）以确认设置更改。
- 7 单击“Yes”（是）以保存新设置。
- 8 单击“OK”（确定）。

启用 S/PDIF 数字音频

如果您要在运行 Windows XP 或 Windows Me 的计算机上启用用于 DVD 回放的 Dolby Digital 5.1 音频，请按照“启用用于 DVD 回放的 Dolby Digital 5.1 音频”（请参阅下一小节）中的说明进行操作。要启用用于所有 Windows 声音（包括运行 Windows 2000 的计算机上的 DVD 回放）的 S/PDIF 音频，请按照“启用 Windows 音频驱动程序中的 S/PDIF”（请参阅第 42 页）中的说明进行操作。

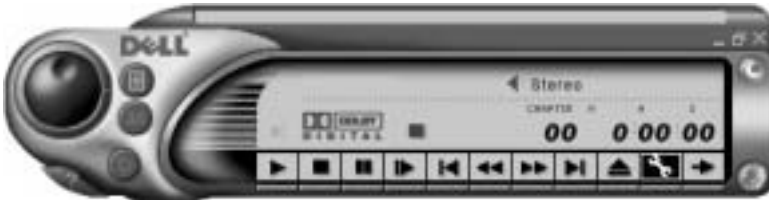
启用用于 DVD 回放的 Dolby Digital 5.1 音频

如果您的计算机带有 DVD 驱动器，您便可以启用用于 DVD 回放的 Dolby Digital 5.1 音频（运行 Windows 2000 的计算机不支持此音频）。

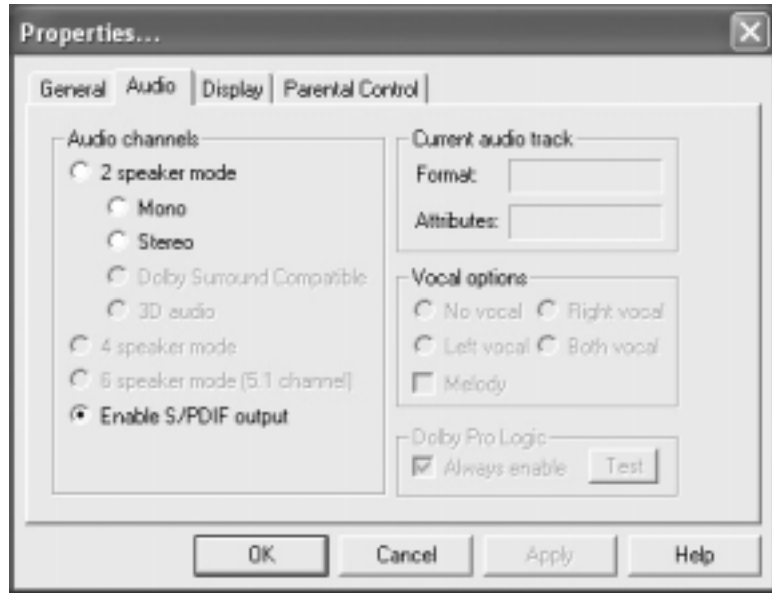


提示：Windows 2000 不支持 Dolby Digital 5.1 音频。

- 1 双击 Windows 桌面上的“**InterVideo WinDVD**”图标。




- 2 将 DVD 放入 DVD 驱动器中。
如果 DVD 开始播放，请单击停止按钮。
- 3 单击扳手图标。
- 4 单击“**Audio**”（音频）选项卡。
- 5 单击“**Enable S/PDIF output**”（启用 S/PDIF 输出）。
- 6 单击“**Apply**”（应用）。



7 单击“OK”（确定）。


启用 Windows 音频驱动程序中的 S/PDIF


 **提示：** 在 Windows 中启用 S/PDIF 将禁用来自耳机连接器的声音。


- 1 双击 Windows 通知区域中的扬声器图标。
- 2 单击“Options”（选项）菜单，然后单击“Advanced Controls”（高级控制）。
- 3 单击“Advanced”（高级）。



- 4 单击 **“Enable S/PDIF”**（启用 S/PDIF）。
- 5 单击 **“Close”**（关闭）。
- 6 单击 **“OK”**（确定）。

 **提示：** 仅当计算机安装了 DVD 驱动器时，您才可以使用 Dolby 耳机功能。



 **提示：** 仅在将指针置于图标上时，才有可能看见图标标签。

 **提示：** 网络适配器也称为网络接口控制器 (NIC)。

设置 Dolby 耳机

- 1 双击 Windows 桌面上的“Intervideo Win DVD”图标。
- 2 单击“Properties”（属性）图标。
- 3 单击“Dolby Headphone”（Dolby 耳机）选项卡。
- 4 单击“Enable Dolby Headphone”（启用 Dolby 耳机）。
- 5 选择四个选项之一以设置环绕立体声效果的级别。“Option 1”（选项 1）为基线立体声选项，“Option 2”（选项 2）、“Option 3”（选项 3）和“Option 4”（选项 4）为环绕立体声级别选项。
- 6 单击“Apply”（应用），然后单击“OK”（确定）以关闭“WinDVD Properties”（WinDVD 属性）窗口。
- 7 单击“Exit”（退出）。

设置 APR 以连接至网络

-  **注意：** 只有完成对高级端口复制器 (APR) 的设置之后，才能安装网络适配器或网络适配器 / 调制解调器组合 PC 卡。
-  **注意：** 为避免出现严重的操作系统故障，在计算机完成 Windows 操作系统的安装之前，请勿将计算机对接至 APR。

APR 是一个非常有用的硬件设备，它可以将您的便携式计算机更加完整地集成至桌面环境。

有关设置 APR 的说明和详细信息，请参阅设备附带的说明文件。


电源保护设备


有几种类型的设备可以用来防止电压波动和电源故障。电源保护设备包括：

- 电涌保护器
- 线路调节器
- 不间断电源设备 (UPS)


电涌保护器

电涌保护器以及配备电涌保护器的配电盘有助于防止雷暴天气或后续电源中断时可能产生的电压峰信号对计算机的损害。保护级别通常与电涌保护器的价格成正比。有些电涌保护器制造商为某些类型的损坏提供保修。Dell 建议您在选择电涌保护器时仔细阅读设备的保修说明。比较焦耳额定值，以确定不同设备的相关有效性。


 **注意：**大多数电涌保护器都无法防止电击。当您所在的地区发生闪电时，Dell 建议您断开计算机与电源插座的连接。

 **注意：**当出现电压波动或电源中断时，电涌保护器无法起到保护作用。

电话线中的电涌可能会损坏调制解调器。Dell 建议您在雷暴天气时断开电话线与墙上的电话插孔的连接。许多电涌保护器都有一个电话插孔用于保护调制解调器。有关调制解调器连接的说明，请参阅电涌保护器说明文件。


 **注意：**电涌保护器无法对网络适配器提供保护。Dell 建议您在雷暴天气时断开网络电缆与墙上的网络插孔的连接。

线路调节器

 **注意：**当电源中断时，线路调节器无法起到保护作用。

线路调节器用于将交流电压维持在一个相对稳定的级别上。线路调节器比电涌保护器的价格要高，最多可高出几百美元。

不间断电源设备

 **注意：**如果在将数据保存到硬盘驱动器期间发生断电情况，则可能会导致数据丢失或文件损坏。

UPS 可防止电压波动和电源中断。UPS 设备包含一个电池，可以在交流电源中断时为连接的设备临时供电。当交流电源恢复时，将对该电池进行充电。请参阅 UPS 制造商说明文件，以获取有关电池使用时间的信息，并确保该设备已获得 Underwriters Laboratories (UL) 的认可。




提示：为确保电池的使用时间达到最长，请仅将计算机连接至 UPS。将打印机等其它设备连接至可提供电涌保护的单独配电盘。

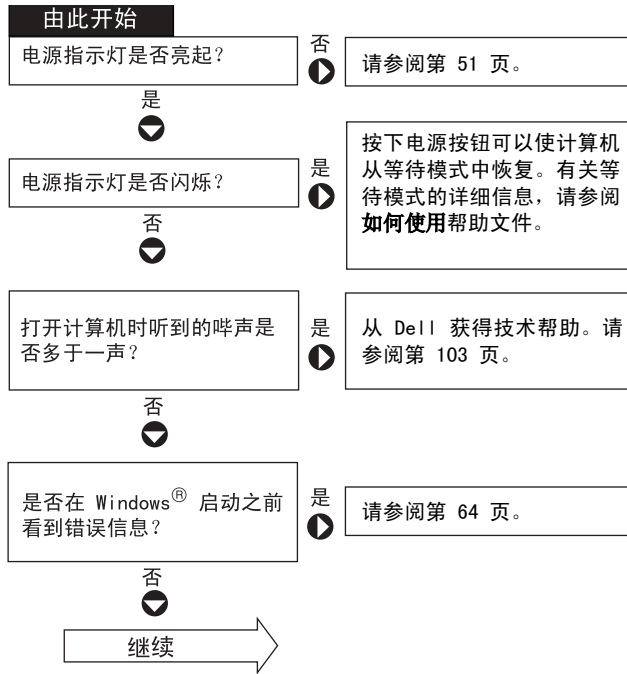
解决问题

查找解决方案
查看帮助
电源问题
启动时的错误信息
视频和显示屏问题
声音和扬声器问题
打印机问题
调制解调器问题
扫描仪问题
触摸板问题
外部键盘问题
意外字符
驱动器问题
网络问题
Microsoft Windows 错误信息
一般程序问题
Internet 连接问题
电子邮件问题
解决其它技术问题
如果计算机受潮
如果计算机跌落或损坏
重新安装驱动程序和公用程序
解决软件和硬件不兼容的问题
使用系统还原
重新安装 Windows XP
重新安装 Windows Me
重新安装 Windows 2000

查找解决方案

有时很难描述应该到何处寻找答案。请用下表快速查找问题的答案。

 **提示：** 如果外部设备出现问题，请参阅设备说明文件或与制造商联络。



您遇到的问题是……

否
▼



视频或显示屏问题?



请参阅第 52 页。

声音或扬声器问题?



请参阅第 54 页。

打印机问题?



请参阅第 55 页。

调制解调器问题?



请参阅第 57 页。

扫描仪问题?



请参阅第 59 页。

触摸板问题?



请参阅第 59 页。

外部键盘问题?



请参阅第 59 页。

意外字符问题?



请参阅第 60 页。

硬盘或磁盘驱动器问题?



请参阅第 60 页。

网络适配器问题?



请参阅第 63 页。

Windows 错误信息?



请参阅第 64 页。

应用程序问题?



请参阅第 65 页。

Internet 问题?



请参阅第 66 页。

电子邮件问题?



请参阅第 67 页。

遇到其它类型的问题?



请参阅第 67 页。

查看帮助

要查看如何使用帮助文件

Microsoft® Windows® XP

- 1 单击“Start”（开始）按钮，然后单击“Help and Support”（帮助和支持）。
- 2 单击“User and system guides”（用户指南和系统指南），然后单击“User’s guides”（用户指南）。
- 3 单击“Tell Me How”（如何使用）。

Windows Millennium Edition (Me) 和 Windows 2000

单击“Start”（开始）按钮，指向“Programs”（程序），指向“User’s Guides”（用户指南），然后单击“Tell Me How”（如何使用）。

查看 WINDOWS XP 中的帮助

- 1 单击“Start”（开始）按钮，然后单击“Help and Support”（帮助和支持）。
- 2 键入描述问题的词或短语，然后单击箭头图标。
- 3 单击描述问题的主题。
- 4 按照屏幕上的说明进行操作。

查看 WINDOWS ME 中的帮助

- 1 单击“Start”（开始）按钮，然后单击“Help”（帮助）。
- 2 在“Search”（搜索）框中键入描述问题的词或短语，然后单击“Go”（转到）。
- 3 单击描述问题的主题，然后单击“Display”（显示）。
- 4 按照屏幕上的说明进行操作。

查看 WINDOWS 2000 中的帮助

- 1 单击“Start”（开始）按钮，然后单击“Help”（帮助）。
- 2 单击“Search”（搜索）选项卡。
- 3 键入描述问题的词或短语，然后单击“List Topics”（列出主题）。
- 4 单击描述问题的主题，然后单击“Display”（显示）。
- 5 按照屏幕上的说明进行操作。

电源问题

检查电源指示灯— 电源指示灯亮起或闪烁表明计算机有电。如果电源指示灯闪烁，则表明计算机处于等待模式，按电源按钮可以退出等待模式。如果电源指示灯不亮，请按电源按钮。

检查电池— 如果您使用电池为计算机供电，则可能是电池电量已耗尽。使用交流适配器将计算机连接至电源插座，然后关闭计算机。

检测电源插座— 使用其它设备（例如电灯）检测电源插座，确保电源插座能够正常工作。

检查交流适配器— 请确保电源电缆已稳固地插入电源插座，并且交流适配器上的绿色指示灯已亮起。

将计算机直接连接至电源插座— 绕过电源保护设备、配电盘和延长电缆，以验证计算机可以打开。

检查干扰— 同一电路中有电气设备或电气设备运行时距计算机太近均可能产生干扰。其它干扰因素包括：电源延长电缆，配电盘上的设备过多或多个配电盘连接至同一个电源插座。

检查电源属性— 请参阅[如何使用](#)帮助文件或在帮助和支持中心（在 Windows Me 和 Windows 2000 中为[帮助](#)）中搜索关键字 **standby（等待）**。要查看帮助，请参阅第 50 页。

重置内存模块— 如果计算机的电源指示灯亮起，但是显示屏仍然是黑屏，您可能需要重置内存模块（请参阅第 87 页）。



提示：有关等待模式的信息，请参阅[如何使用](#)帮助文件。

启动时的错误信息

OPERATING SYSTEM NOT FOUND（未找到操作系统） — 请与 Dell 联络寻求技术帮助（请参阅第 103 页）。

INSERT BOOTABLE MEDIA（插入可引导介质） — 操作系统试图从非引导软盘或 CD 进行引导。请插入可引导软盘或 CD。

NON-SYSTEM DISK ERROR（非系统磁盘错误） — 软盘驱动器中插有软盘。请取出软盘并重新启动计算机。

视频和显示屏问题

如果显示屏为黑屏

检查电源指示灯 — 电源指示灯闪烁表明计算机有电。如果电源指示灯闪烁，则表明计算机处于等待模式，按电源电钮可以退出等待模式。如果电源指示灯不亮，请按电源按钮。

检查电池 — 如果您使用电池为计算机供电，则可能是电池电量已耗尽。请使用交流适配器将计算机连接至电源插座，然后打开计算机。

检测电源插座 — 使用其它设备（例如电灯）检测电源插座，确保电源插座能够正常工作。

检查交流适配器 — 请确保电源电缆已稳固地插入电源插座，并且交流适配器上的绿色指示灯已亮起。

检查电源属性 — 请参阅**如何使用**帮助文件或在帮助和支持中心（在 Windows Me 和 Windows 2000 中为**帮助**）中搜索关键字 **standby（等待）**。要查看帮助，请参阅第 50 页。

切换视频图像 — 如果计算机已连接至外部显示器，请按 <Fn><F8> 组合键将视频图像切换至集成显示屏。

如果显示屏显示不清楚

调节亮度— 有关调节亮度的说明，请参阅**如何使用**帮助文件（请参阅第 50 页）。

将次低音扬声器移至远离计算机或显示器的位置

如果外部扬声器系统包括次低音扬声器，请确保将次低音扬声器放在距计算机或外部显示器至少 60 cm (2 ft) 远的地方。

消除可能的干扰— 关闭附近的风扇、荧光灯或卤素灯以检查是否存在干扰。

转动计算机使其面对其它方向— 避免阳光照射，因为阳光照射会导致图像质量变差。

恢复建议设置— 恢复原始的分辨率和刷新率设置。有关更改分辨率的说明，请参阅**如何使用**帮助文件。要查看帮助文件，请参阅第 50 页。

调整 WINDOWS 显示设置

Windows XP

- 1 单击 **“Start”（开始）** 按钮，然后单击 **“Control Panel”（控制面板）**。
- 2 单击 **“Appearance and Themes”（外观和主题）**。
- 3 单击要更改的区域，或单击 **“Display”（显示）** 图标。
- 4 尝试使用不同的 **“Colors”（颜色）** 和 **“Screen area”（屏幕区域）** 设置。

Windows Me 和 Windows 2000

- 1 单击 **“Start”（开始）** 按钮，指向 **“Settings”（设置）**，然后单击 **“Control Panel”（控制面板）**。
- 2 双击 **“Display”（显示）** 图标，然后单击 **“Settings”（设置）** 选项卡。
- 3 尝试使用不同的 **“Colors”（颜色）** 和 **“Screen area”（屏幕区域）** 设置。

声音和扬声器问题

集成扬声器

调节 WINDOWS 音量控制— 在 Windows XP 中，单击屏幕右下角的扬声器图标。在 Windows Me 或 Windows 2000 中，双击屏幕右下角的扬声器图标。确保音量已经调高并且没有静音。

检查音量控制按钮— 同时按下两个音量控制按钮，或按 <Fn><End> 组合键以禁用（静音）或重新启用集成扬声器。

重新安装声音（音频）驱动程序— 请参阅第 69 页。

外部扬声器



提示：某些 MP3 播放器中的音量控制将代替 Windows 音量设置。如果您收听 MP3 歌曲，请确保没有调小或关闭播放器音量。

验证扬声器电缆的连接— 确保扬声器的连接与随扬声器提供的安装图中所示一致。

检测电源插座— 使用其它设备（例如电灯）检测电源插座，确保电源插座能够正常工作。

确保扬声器已打开— 请参阅随扬声器提供的安装图。

调节扬声器控制— 调节音量、低音或高音控制以消除失真。

调节 WINDOWS 音量控制— 在 Windows XP 中，单击屏幕右下角的灰色扬声器图标。在 Windows Me 或 Windows 2000 中，双击屏幕右下角的黄色扬声器图标。确保音量已经调高并且没有静音。

检测扬声器—将扬声器音频电缆插入计算机侧面的耳机连接器。确保耳机的音量控制已调高。播放音乐 CD。

运行扬声器自测试程序—某些扬声器系统的次低音扬声器上带有自测试按钮。有关扬声器自测试的说明，请参阅扬声器说明文件。

消除可能的干扰—关闭附近的风扇、荧光灯或卤素灯以检查是否存在干扰。

重新安装声音（音频）驱动程序—请参阅第 69 页。

打印机问题

如果您无法打印到并行端口打印机

验证打印机电缆的连接—确保打印机电缆的连接与第 20 页中所述一致。

检测电源插座—使用其它设备（例如电灯）检测电源插座，确保电源插座能够正常工作。

确保打印机已打开—请参阅随打印机提供的说明文件。

验证 WINDOWS 可以识别打印机

Windows XP

- 1 单击 **“Start”（开始）** 按钮。
- 2 单击 **“Control Panel”（控制面板）**。
- 3 单击 **“Printers and Other Hardware”（打印机和其它硬件）**。
- 4 单击 **“View installed printers or fax printers”（查看安装的打印机或传真打印机）**。如果其中列出了您的打印机，请在打印机图标上单击鼠标右键。
- 5 单击 **“Properties”（属性）**，然后选择 **“Ports”（端口）** 选项卡。确保 **“Print to the following port(s):”（打印到下列端口:）** 的设置为 **“LPT1 (Printer Port)”（LPT1 [打印机端口]）**。

Windows Me 和 Windows 2000

- 1 单击 **“Start”（开始）** 按钮，指向 **“Settings”（设置）**，然后单击 **“Printers”（打印机）**。
如果其中列出了您的打印机，请在打印机图标上单击鼠标右键。
- 2 单击 **“Properties”（属性）**，然后选择 **“Details”（详细信息）** 选项卡（在 Windows Me 中）或 **“Ports”（端口）** 选项卡（在 Windows 2000 中）。确保 **“Print to the following port(s):”（打印到以下端口:）** 的设置为 **“LPT1 (Printer Port)”（LPT1 [打印机端口]）**。

[重新安装打印机驱动程序](#)—请参阅第 22 页。

如果您无法打印到 USB 打印机

[验证打印机电缆的连接](#)—确保打印机电缆的连接与第 21 页中所述一致。

[检测电源插座](#)—使用其它设备（例如电灯）检测电源插座，确保电源插座能够正常工作。

[确保打印机已打开](#)—请参阅随打印机提供的说明文件。

验证 WINDOWS 可以识别打印机

Windows XP

- 1 单击“Start”（开始）按钮。
- 2 单击“Control Panel”（控制面板）。
- 3 单击“Printers and Other Hardware”（打印机和其它硬件）。
- 4 单击“View installed printers or fax printers”（查看安装的打印机或传真打印机）。如果其中列出了您的打印机，请在打印机名称上单击鼠标右键。
- 5 单击“Properties”（属性），然后选择“Ports”（端口）选项卡。确保“Print to the following port(s):”（打印到下列端口:）设置为“USB”。

Windows Me 和 Windows 2000

- 1 单击“Start”（开始）按钮，指向“Settings”（设置），然后单击“Printers”（打印机）。
如果其中列出了您的打印机，请在打印机图标上单击鼠标右键。
- 2 单击“Properties”（属性），然后选择“Details”（详细信息）选项卡（在 Windows Me 中）或“Ports”（端口）选项卡（在 Windows 2000 中）。确保“Print to the following port(s):”（打印到以下端口:）设置为“USB”。

[重新安装打印机驱动程序](#)—请参阅第 22 页。

调制解调器问题



注意：请仅将调制解调器连接至墙上的模拟电话插孔。将调制解调器连接至数字电话网络将会损坏调制解调器。

检查电话插孔—从调制解调器上断开电话线的连接，并将电话线连接至电话。倾听拨号音。

将调制解调器直接连接至墙上的电话插孔—如果此线路上还插有其它电话设备（例如答录机、传真机、电涌保护器或线路分配器），请绕过它们，将调制解调器直接通过电话线连接至墙上的电话插孔。

检查连接—验证电话线已连接至调制解调器。

检查电话线—尝试使用另一条电话线。如果使用的电话线长度为 3 m (10 ft) 或更长，请尝试使用较短的电话线。

验证调制解调器能够与 Windows 通信

Windows XP

- 1 单击 **“Start”（开始）** 按钮，并单击 **“Control Panel”（控制面板）**。
- 2 单击 **“Printers and Other Hardware”（打印机和其它硬件）**。
- 3 单击 **“Phone and Modem Options”（电话和调制解调器选项）**。
- 4 单击 **“Modems”（调制解调器）** 选项卡。
- 5 单击用于您的调制解调器的 COM 端口。
- 6 单击 **“Properties”（属性）**，单击 **“Diagnostics”（诊断）** 选项卡，然后单击 **“Query Modem”（查询调制解调器）** 以验证调制解调器正在与 Windows 通信。

如果所有命令均收到响应，则说明调制解调器运行正常。

Windows Me

- 1 单击 **“Start”（开始）** 按钮，指向 **“Settings”（设置）**，然后单击 **“Control Panel”（控制面板）**。
- 2 在 **“Control Panel”（控制面板）** 窗口中，双击 **“Modems”（调制解调器）**。如果其中列出了同一调制解调器的多个项目，或者列出了未安装的调制解调器，请删除这些项目并重新启动计算机。
- 3 单击 **“Diagnostics”（诊断）** 选项卡。
- 4 单击用于您的调制解调器的 COM 端口。
- 5 单击 **“More Info”（详细信息）** 以验证调制解调器正在与 Windows 通信。

如果所有命令均收到响应，则说明调制解调器运行正常。

Windows 2000

- 1 单击 **“Start”（开始）** 按钮，指向 **“Settings”（设置）**，然后单击 **“Control Panel”（控制面板）**。
- 2 双击 **“Phone and Modems Options”（电话和调制解调器选项）**。如果其中列出了同一调制解调器的多个项目，或者列出了未安装的调制解调器，请删除这些项目，并重新启动计算机，然后重复步骤 1 和 2。
- 3 单击 **“Modems”（调制解调器）** 选项卡。
- 4 单击用于您的调制解调器的 COM 端口。
- 5 单击 **“Properties”（属性）**，单击 **“Diagnostics”（诊断）** 选项卡，然后单击 **“Query Modem”（查询调制解调器）** 以验证调制解调器正在与 Windows 通信。

如果所有命令均收到响应，则说明调制解调器运行正常。

扫描仪问题

检查电源电缆的连接— 确保扫描仪电源电缆已稳固地连接至可正常工作的电源，并且扫描仪已打开。

检查扫描仪电缆的连接— 确保扫描仪电缆已稳固地连接至计算机和扫描仪。

解除扫描仪锁定— 如果扫描仪上带有锁定卡舌或按钮，请确保扫描仪已解除锁定。

重新安装扫描仪驱动程序— 有关说明，请参阅扫描仪说明文件。

触摸板问题

检查触摸板设置

Windows XP

- 1 单击 **“Start”（开始）** 按钮，单击 **“Control Panel”（控制面板）**，然后单击 **“Printers and Other Hardware”（打印机和其它硬件）**。
- 2 单击 **“Mouse”（鼠标）**。
尝试调整鼠标设置。

Windows Me 和 Windows 2000

- 1 单击 **“Start”（开始）** 按钮，指向 **“Settings”（设置）**，然后单击 **“Control Panel”（控制面板）**。
- 2 双击 **“Mouse”（鼠标）** 图标。
尝试调整鼠标设置。

外部键盘问题

断开键盘电缆的连接— 关闭计算机（请参阅第 24 页）。断开键盘电缆的连接，并检查电缆连接器的插针是否弯曲或折断。



提示： 如果将外部 PS/2 键盘或小键盘连接至计算机，集成键盘上的数字小键盘将被禁用。如果将外部 USB 键盘或小键盘连接至计算机，则数字小键盘仍可使用。

意外字符

禁用数字小键盘—按 <Num Lk> 键可以禁用数字小键盘。验证数码锁定指示灯未亮起。

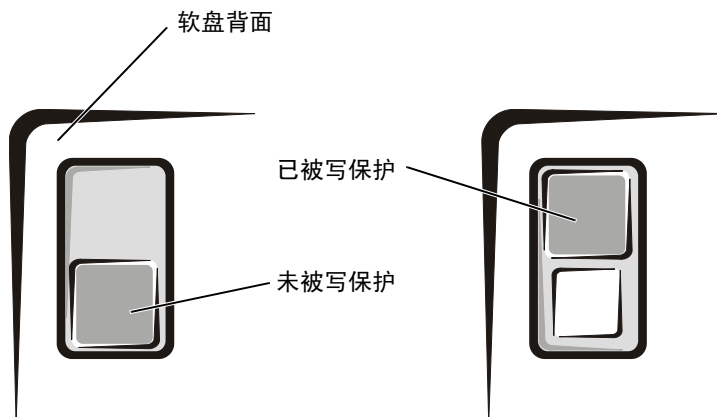
驱动器问题

如果无法将文件保存到软盘

确保 WINDOWS 能够识别驱动器—在 Windows XP 中，单击“Start”（开始）按钮，然后单击“**My Computer**”（我的电脑）。在 Windows Me 和 Windows 2000 中，双击 Windows 桌面上的“**My Computer**”（我的电脑）图标。如果其中未列出软盘驱动器，请使用防病毒软件执行完全扫描以检查和清除病毒。有时病毒会导致 Windows 无法识别驱动器。

无法将文件保存到软盘—确保软盘未滿或未被写保护（锁定）。参见下图。

用另一张软盘检测驱动器—插入另一张软盘，以排除原来的软盘有故障的可能性。



如果无法播放音乐 CD 或从 CD 安装程序

确保 WINDOWS 能够识别驱动器— 在 Windows XP 中，单击“**Start**”（开始）按钮，然后单击“**My Computer**”（我的电脑）。在 Windows Me 和 Windows 2000 中，双击 Windows 桌面上的“**My Computer**”（我的电脑）图标。如果其中未列出 CD 驱动器，请使用防病毒软件执行完全扫描以检查和清除病毒。有时病毒会导致 Windows 无法识别驱动器。

用另一张 CD 检测驱动器— 放入另一张 CD，以排除原来的 CD 有故障的可能性。

清洁光盘— 有关说明，请参阅**如何使用**帮助文件。要查看帮助文件，请参阅第 50 页。

调节 WINDOWS 音量控制— 在 Windows XP 中，单击屏幕右下角的扬声器图标。在 Windows Me 或 Windows 2000 中，双击屏幕右下角的扬声器图标。确保音量已经调高并且没有静音。

如果您在固定光驱和介质托架中各放入了一张 CD— 要识别哪一张 CD 无法播放：

Windows 2000

- 1 双击任务栏上的“**Softex BayManager**”图标。
- 2 单击“**Storage Devices**”（存储设备）选项卡，并单击“**Computer**”（计算机），以查看是否已列出该设备。
- 3 如果两个设备均已列出，则单击“**OK**”（确定）。如果只列出了一个设备，则从列出设备的托架中取出 CD，并确保 Windows 能够识别该驱动器。

Windows Me

- 1 双击 Windows 桌面上的“**My Computer**”（我的电脑）图标。
- 2 双击要验证的设备的驱动器号。



提示：高速 CD 驱动器振动是正常现象，它可能会导致噪音。这种噪音并不表示驱动器或 CD 有缺陷。



提示：由于世界各地使用的 DVD 文件类型各不相同，因此并非所有 DVD 驱动器均可识别所有的 DVD 标题。

如果无法播放 DVD 电影

确保 WINDOWS 能够识别驱动器— 在 Windows XP 中，单击“**Start**”（开始）按钮，并单击“**My Computer**”（我的电脑）。在 Windows Me 和 Windows 2000 中，双击 Windows 桌面上的“**My Computer**”（我的电脑）图标。如果其中未列出 DVD 驱动器，请使用防病毒软件执行完全扫描以检查和清除病毒。有时病毒会导致 Windows 无法识别驱动器。

用另一张 DVD 检测驱动器— 放入另一张 DVD，以排除原来的 DVD 有故障的可能性。

清洁光盘— 有关说明，请参阅**如何使用**帮助文件。要查看帮助文件，请参阅第 50 页。

如果 CD-RW 驱动器停止写入



提示：如果您必须禁用等待模式以向 CD-RW 驱动器写入数据，请记住在完成向 CD 写入数据后重新启用等待模式。

向 CD-RW 磁盘写入数据之前，请在 WINDOWS 中禁用等待模式— 请参阅**如何使用**帮助文件或在帮助和支持中心（在 Windows Me 和 Windows 2000 中为**帮助**）中搜索关键字 **standby**（等待）。要查看帮助，请参阅第 50 页。

降低写入速率— CD-RW 驱动器在写入过程中必须接收稳定的数据流。如果数据流中断，则将发生错误。在向 CD-RW 写入数据之前关闭所有程序也可以减少出错的可能。

如果出现硬盘驱动器问题

检查硬盘驱动器错误

Windows XP 和 Windows 2000

- 1 在 Windows XP 中，单击“Start”（开始）按钮，并单击“My Computer”（我的电脑）。在 Windows 2000 中，双击 Windows 桌面上的“My Computer”（我的电脑）图标。
- 2 在要进行错误扫描的驱动器号（本地磁盘）上单击鼠标右键，然后单击“Properties”（属性）。
- 3 单击“Tools”（工具）选项卡。
- 4 在“Error-checking”（查错）下单击“Check Now”（开始检查）。
- 5 单击“Start”（开始）。

Windows Me

单击“Start”（开始）按钮，指向“Programs”（程序）→“Accessories”（附件）→“System Tools”（系统工具），然后单击“ScanDisk”（磁盘扫描程序）。

网络问题

检查网络电缆连接器— 确保网络电缆连接器已稳固地连接至计算机上的连接器和墙上的网络插孔。

检查网络连接器上的网络指示灯— 绿色表示网络连接处于工作状态。如果状态指示灯未呈绿色亮起，请尝试更换网络电缆。如果状态指示灯呈琥珀色，表明已下载网络适配器驱动程序，并且适配器正在检测活动。

重新启动计算机— 再次尝试登录到网络。

与网络管理员联络— 验证您的网络设置正确并且网络运行正常。

Microsoft® Windows® 错误信息

X:\ IS NOT ACCESSIBLE. THE DEVICE IS NOT READY (无法访问 X:\。设备未就绪。) — 将磁盘插入驱动器，然后再试一次。

A FILENAME CANNOT CONTAIN ANY OF THE FOLLOWING CHARACTERS: \ / : * ? " < > | (文件名不能包含以下字符: \ / : * ? " < > |) — 请勿在文件名中使用这些字符。

NOT ENOUGH MEMORY OR RESOURCES. CLOSE SOME PROGRAMS AND TRY AGAIN (内存或资源不足。请关闭部分程序，然后再试一次) — 打开的程序过多。请关闭所有窗口，然后打开您要使用的程序。

THE FILE BEING COPIED IS TOO LARGE FOR THE DESTINATION DRIVE (被复制的文件对目标驱动器来说太大了) — 您尝试复制的文件太大，磁盘上放不下，或者磁盘已满。请尝试将文件复制到其它磁盘，或者使用容量更大的磁盘。

A REQUIRED .DLL FILE WAS NOT FOUND (未找到所需的 .DLL 文件) — 您正在尝试打开的程序缺少必要的文件。要删除并重新安装程序，请：

Windows XP

- 1 单击 **“Start” (开始)** 按钮。
- 2 单击 **“Control Panel” (控制面板)**。
- 3 单击 **“Add or Remove Programs” (添加 / 删除程序)**，选择您要删除的程序，然后单击 **“Change or Remove Program” (更改 / 删除)** 图标。
有关安装说明，请参阅程序说明文件。

Windows Me 和 Windows 2000

- 1 单击 **“Start” (开始)** 按钮，指向 **“Settings” (设置)**，然后单击 **“Control Panel” (控制面板)**。
- 2 双击 **“Add/Remove Programs” (添加 / 删除程序)** 图标。
- 3 选择要删除的程序。
- 4 单击 **“Add/Remove” (添加 / 删除)** (在 Windows 2000 中，请单击 **“Change/Remove” [更改 / 删除]**)，并按照屏幕上的提示进行操作。
有关安装说明，请参阅程序说明文件。

一般程序问题

程序崩溃

查看软件说明文件—许多软件制造商的 Web 站点上的信息都可以帮助您解决问题。

程序停止响应

结束程序

- 1 按住 <Ctrl><Shift><Esc> 组合键。
- 2 在 Windows XP 和 Windows 2000 中，单击 **“Applications”（应用程序）** 选项卡，然后选择不再响应的程序。在 Windows Me 中，选择不再响应的程序。
- 3 单击 **“End Task”（结束任务）** 按钮。

出现蓝屏

关闭计算机—如果计算机对击键或正确的关闭系统操作不响应（请参阅第 24 页），请按下电源按钮直至计算机关闭。再次按下电源按钮以重新启动计算机。出现蓝屏是因为无法执行正常的 Windows 关闭系统操作。启动过程中，磁盘扫描程序将自动运行。按照屏幕上的说明进行操作。

程序设计为用于早期版本的 Windows 操作系统

运行程序兼容性向导

Windows XP 提供了**程序兼容性向导**，用于对程序进行配置，以使其在更接近于早期 Windows 操作系统的环境中运行。

- 1 单击 **“Start”（开始）**，指向 **“All Programs”（所有程序）**→**“Accessories”（附件）**，然后单击 **“Program Compatibility Wizard”（程序兼容性向导）**。
- 2 在欢迎屏幕上，单击 **“Next”（下一步）**。

按照屏幕上的说明进行操作。

Internet 连接问题

查阅“调制解调器问题” — 请参阅第 57 页。

关闭拨号等待（捕获电话） — 请参阅电话使用手册以获得有关禁用此功能的说明。然后调整拨号网络的连接属性。

Windows XP

- 1 单击“Start”（开始）按钮，然后单击“Control Panel”（控制面板）。
- 2 单击“Printers and Other Hardware”（打印机和其它硬件），然后单击“Phone and Modem Options”（电话和调制解调器选项）。
- 3 在显示的列表中，单击以高亮度显示您所使用的连接类型。
- 4 单击“Dialing Rules”（拨号规则）选项卡，并单击“Edit”（编辑）按钮。
- 5 单击“To Disable Call Waiting”（要停用等待拨号功能，请拨：）框以标记复选标记。
- 6 从下拉式菜单中选择禁用代码（例如 *70）。
- 7 单击“Apply”（应用），然后单击“OK”（确定）。

Windows Me

- 1 单击“Start”（开始）按钮，指向“Settings”（设置），然后单击“Control Panel”（控制面板）。
- 2 双击“Modems”（调制解调器）图标。
- 3 在“Modems Properties”（调制解调器属性）窗口中，单击“Dialing Properties”（拨号属性）按钮。
- 4 确保选取了“To disable call waiting, dial:”（要停用等待拨号功能，请拨：），然后根据电话使用手册中的信息选择正确的代码。
- 5 单击“Apply”（应用）按钮，然后单击“OK”（确定）按钮。
- 6 关闭“Modems Properties”（调制解调器属性）窗口。
- 7 关闭“Control Panel”（控制面板）。

Windows 2000

- 1 单击“Start”（开始）按钮，指向“Settings”（设置），然后单击“Control Panel”（控制面板）。
- 2 双击“Phone and Modems Options”（电话和调制解调器选项）图标。
- 3 在“Locations”（位置）窗口中，选择要禁用拨号等待的位置，然后单击“Edit”（编辑）。
- 4 确保选取了“To disable call waiting, dial:”（要停用等待拨号功能，请拨：），然后根据电话使用手册中的信息选择正确的代码。
- 5 单击“Apply”（应用），然后单击“OK”（确定）。
- 6 关闭“Phone and Modems Options”（电话和调制解调器选项）窗口。
- 7 关闭“Control Panel”（控制面板）。

电子邮件问题

确保计算机已连接至 [INTERNET](#)—打开 Outlook Express 电子邮件程序，单击“**File**”（文件）。如果“**Work Offline**”（脱机工作）旁边有复选标记，请单击复选标记取消复选，并连接至 Internet。


解决其它技术问题

转至 [DELL 支持 WEB 站点](#)—访问 support.dell.com 以获得有关一般使用、安装和故障排除问题的帮助。

向 [DELL 发送电子邮件](#)—访问 support.dell.com，然后在“**Communicate**”（通信）列表中单击“**E-Mail Dell**”（向 Dell 发送电子邮件）。向 Dell 发送有关问题的电子邮件信息，您将在几小时内收到 Dell 的电子邮件信息。

与 [DELL 联络](#)—如果使用 Dell™ 支持 Web 站点或电子邮件服务不能解决您的问题，请与 Dell 联络寻求技术帮助（请参阅第 103 页）。

如果计算机受潮

 **警告：** 仅在您确保执行本过程安全时，才可以执行本过程。如果计算机已连接至电源插座，Dell 建议您先在断路器处关闭交流电源，然后再尝试从电源插座处拔下电源电缆。从带电的电源中拔下受潮的电缆时，请千万小心。

- 1 关闭计算机（请参阅第 24 页），断开交流适配器与计算机的连接，并断开交流适配器与电源插座的连接。
- 2 关闭所有已连接的外部设备，并断开它们与各自电源的连接，然后断开与计算机的连接。
- 3 触摸计算机背面的金属连接器，导去身上的静电。
- 4 卸下介质托架设备（请参阅第 25 页）和所有已安装的 PC 卡，并将它们放在安全的地方以使其干燥。
- 5 卸下电池。

- 6 将电池擦干，并将其放在安全的地方以使其干燥。
- 7 卸下硬盘驱动器（请参阅第 90 页）。
- 8 卸下内存模块（请参阅第 87 页）。
- 9 打开显示屏，将计算机右侧向上架在两本书或类似的物品之间，以使周围的空气流通。将计算机置于干燥的环境中，并在室温下至少放置 24 小时。



注意：请勿使用人工方法（例如吹风机或风扇）加速干燥过程。



警告：为避免触电，在继续执行本过程之前，请验证计算机已完全干燥。

- 10 触摸计算机背面的金属连接器，导去身上的静电。
- 11 装回内存模块和内存模块护盖，并拧上螺钉（请参阅第 87 页）。
- 12 装回硬盘驱动器（请参阅第 90 页）。
- 13 装回介质托架设备（请参阅第 25 页）和所有卸下的 PC 卡。
- 14 装回电池。
- 15 打开计算机并验证计算机可以正常工作。

如果计算机无法启动，或您无法识别已损坏的组件，请与 Dell 联络寻求技术帮助（请参阅第 103 页）。

如果计算机跌落或损坏

- 1 保存并关闭所有打开的文件，退出所有打开的程序，并关闭计算机（请参阅第 24 页）。
- 2 断开交流适配器与计算机的连接，并断开交流适配器与电源插座的连接。
- 3 关闭所有已连接的外部设备，并断开它们与各自电源的连接，然后断开与计算机的连接。
- 4 卸下并重新安装电池。
- 5 打开计算机。

如果计算机无法打开，或您无法识别已损坏的组件，请与 Dell 联络寻求技术帮助（请参阅第 103 页）。

重新安装驱动程序和公用程序

计算机附带的 Dell **Drivers and Utilities** CD 中，包含的驱动程序不一定适用于您的计算机操作系统。请验证操作系统子目录下包含您要载入的驱动程序。

要为可选设备（例如无线通信设备、DVD 驱动器和 Zip 驱动器）重新安装驱动程序，请参阅这些设备附带的软件 CD 和说明文件。

您也可以在 Dell 的技术支持页面 <http://support.dell.com> 查看并下载新的驱动程序、系统工具和说明文件。有关在您的计算机中使用的由 Dell 安装的操作系统的详细信息，请参阅计算机附带的操作系统用户指南。



注意：重新安装驱动程序之前，请确保计算机已断开对接。

要从 **Drivers and Utilities** CD 安装驱动程序和公用程序，请执行以下步骤：

- 1 保存所有打开的程序中的工作。
- 2 将 **Drivers and Utilities** CD 放入 CD 或 DVD 驱动器中。

大多数情况下，CD 应当自动开始运行。如果 CD 没有自动运行，请打开 Microsoft® Windows® 资源管理器，单击 CD 驱动器目录以显示此 CD 的内容，然后双击 **autocd.exe** 文件。如果系统显示欢迎屏幕，请单击 **“Next”（下一步）**。首次运行此 CD 时，系统可能提示您安装某些设置文件。单击 **“OK”（确定）**，然后按照屏幕上的说明继续进行操作。
- 3 从工具栏上的 **“Language”（语言）** 下拉式菜单中，选择所需的驱动程序或公用程序语言（如果可用）。

系统将显示欢迎屏幕。
- 4 单击 **“Next”（下一步）**。
- 5 在 **“Search Criteria”（搜索条件）** 下，从 **“System Model”（系统型号）**、**“Operating System”（操作系统）**、**“Device Type”（设备类型）** 和 **“Topic”（主题）** 下拉式菜单中选择相应的类别。

系统将显示您的计算机所使用的特定驱动程序或公用程序的一个或多个链接。
- 6 单击特定驱动程序或公用程序的链接，以显示要安装的驱动程序或公用程序的相关信息。

- 7 单击 **“Install”（安装）** 按钮（如果有），开始安装驱动程序或公用程序。在欢迎屏幕上，按照屏幕上的提示完成安装过程。

如果没有显示 **“Install”（安装）** 按钮，则无法选择自动安装。有关安装说明，请参阅以下各小节中的相应说明，或单击 **“Extract”（抽取）** 按钮，按照抽取说明进行操作，并阅读自述文件。

如果系统提示您找到驱动程序文件，请在驱动程序信息窗口上单击 CD 目录以显示与此驱动程序相关的文件。

重新安装调制解调器或网络适配器驱动程序

如果您订购了内置调制解调器，请重新安装调制解调器驱动程序。

如果您订购了组合调制解调器 / 网络适配器，请重新安装调制解调器驱动程序和网络适配器驱动程序。

Windows XP

- 1 保存并关闭所有打开的文件，退出所有打开的程序，并将 **Drivers and Utilities** CD 放入 CD 或 DVD 驱动器中。
- 2 单击 **“Start”（开始）** 按钮，然后单击 **“Control Panel”（控制面板）**。
- 3 在 **“Pick a category”（选择一个类别）** 下，单击 **“Performance and Maintenance”（性能和维护）**。
- 4 在 **“or pick a Control Panel icon”（或选择一个控制面板图标）** 下，单击 **“System”（系统）**。
- 5 单击 **“Hardware”（硬件）** 选项卡。
- 6 单击 **“Device Manager”（设备管理器）**。
 - 如果您要安装调制解调器驱动程序，请单击 **“Modem”（调制解调器）**，然后单击相应的调制解调器。
 - 如果您要安装网络适配器，请单击 **“Network adapters”（网络适配器）**，然后单击 **“3Com 3C920 Integrated Fast Ethernet Controller”（3Com 3C920 集成快速以太网控制器）**。
- 7 单击 **“Action”（操作）**，然后单击 **“Update Driver”（更新驱动程序）**。
- 8 选择 **“Install from a list or specific location (Advanced)”（从列表或指定位置安装 [高级]）**，然后单击 **“Next”（下一步）**。

- 9 验证已选定“Search removable media”（搜索可移动媒体），然后单击“Next”（下一步）。
- 10 当出现相应的驱动器名时，请单击“Next”（下一步）。
- 11 单击“Finish”（完成）并重新启动计算机。

Windows Me

- 1 保存并关闭所有打开的文件，退出所有打开的程序，将 Drivers and Utilities CD 放入 CD 或 DVD 驱动器中。
- 2 单击“Start”（开始）按钮，指向“Settings”（设置），然后单击“Control Panel”（控制面板）。
- 3 双击“System”（系统）图标。
- 4 单击“Device Manager”（设备管理器）选项卡。
 - 如果您要安装调制解调器，请单击“Modem”（调制解调器），然后单击相应的调制解调器。
 - 如果您要安装网络适配器，请单击“Network adapters”（网络适配器），然后单击“3Com 3C920 Integrated Fast Ethernet Controller”（3Com 3C920 集成快速以太网控制器）。
- 5 单击“Properties”（属性），然后单击“Driver”（驱动程序）选项卡。
- 6 单击“Update Driver”（更新驱动程序）。
- 7 验证已选定“Automatic search for a better driver (Recommended)”（自动搜索更好的驱动程序 [推荐]），然后单击“Next”（下一步）。
- 8 单击“Finish”（完成），然后单击“Yes”（是）重新启动计算机。



提示：要查看“System”（系统）图标，您可能需要单击窗口左侧的“View all control panel options”（查看控制面板的所有选项）。

Windows 2000

- 1 保存并关闭所有打开的文件，退出所有打开的程序，并将 Drivers and Utilities CD 放入 CD 或 DVD 驱动器中。
- 2 单击“Start”（开始）按钮，指向“Settings”（设置），然后单击“Control Panel”（控制面板）。
- 3 双击“System”（系统）图标。
- 4 单击“Hardware”（硬件）选项卡。
- 5 单击“Device Manager”（设备管理器）。

- 如果您要安装调制解调器驱动程序，请单击“Modem”（调制解调器），然后单击相应的调制解调器。
 - 如果您要安装网络适配器，请单击“Network adapters”（网络适配器），然后单击“3Com 3C920 Integrated Fast Ethernet Controller”（3Com 3C920 集成快速以太网控制器）。
- 6 单击“Action”（操作），然后单击“Properties”（属性）。
 - 7 单击“Driver”（驱动程序）选项卡，单击“Update driver”（更新驱动程序），然后单击“Next”（下一步）。
 - 8 验证已选定“Search for a suitable driver for my device (Recommended)”（搜索适于我的设备的驱动程序 [推荐]），然后单击“Next”（下一步）。
 - 9 验证已选定“CD-ROM drives”（CD-ROM 驱动器），然后单击“Next”（下一步）。
 - 10 当出现相应的驱动器名时，请单击“Next”（下一步）。
 - 11 单击“Finish”（完成）并重新启动计算机。

使用 Windows XP 的返回设备驱动程序

如果您安装的新设备驱动程序使系统变得不稳定，Windows XP 的返回设备驱动程序能够用先前安装的设备驱动程序版本替换新的驱动程序。如果您无法通过返回驱动程序进程来重新安装以前的驱动程序，则请使用系统还原（请参阅第 76 页），以尝试将操作系统返回至安装新设备驱动程序之前的运行状态。

- 1 单击“Start”（开始）按钮，然后在“My Computer”（我的电脑）上单击鼠标右键。
- 2 单击“Properties”（属性）。
- 3 单击“Hardware”（硬件）选项卡，然后单击“Device Manager”（设备管理器）。
- 4 在“Device Manager”（设备管理器）窗口中，在安装了新驱动程序的设备上单击鼠标右键，然后单击“Properties”（属性）。
- 5 单击“Drivers”（驱动程序）选项卡。
- 6 单击“Roll Back Driver”（返回驱动程序）。

解决软件和硬件不兼容的问题

如果在操作系统设置过程中未检测到某个设备，或者虽然已检测到该设备但配置不正确，则将发生 Windows XP、Windows Me 和 Windows 2000 IRQ 冲突。请参阅下面与您的操作系统对应的小节，以检查计算机上的 IRQ 冲突。

Windows XP

- 1 单击 **“Start”（开始）** 按钮，然后单击 **“Control Panel”（控制面板）**。
- 2 单击 **“Performance and Maintenance”（性能和维护）**，然后单击 **“System”（系统）**。
- 3 单击 **“Hardware”（硬件）** 选项卡，然后单击 **“Device Manager”（设备管理器）**。
- 4 在 **“Device Manager”（设备管理器）** 列表中，检查是否与其它设备存在冲突。

在发生冲突的设备旁边将以黄色惊叹号 (!) 表示发生的冲突；如果设备已被禁用，则以红 X 表示。

- 5 双击任意一个列出的冲突设备以显示 **“Properties”（属性）** 窗口，以便您确定设备管理器中需要重新配置或删除的项目。
- 6 请在检查特定设备前解决这些冲突。
- 7 在 **“Device Manager”（设备管理器）** 列表中双击存在故障的设备类型。
- 8 在展开的列表中，双击特定设备的图标。

系统将显示 **“Properties”（属性）** 窗口。

如果存在 IRQ 冲突，**“Properties”（属性）** 窗口中的 **“Device Status”（设备状态）** 区域将报告哪些设备正在共享此设备的 IRQ。

- 9 解决 IRQ 冲突。

您也可以使用 Windows XP 的硬件疑难解答。要使用疑难解答，请单击“Start”（开始）按钮，并单击“Help and Support”（帮助和支持）。在“Search”（搜索）字段中键入 hardware troubleshooter（硬件疑难解答），然后单击箭头开始搜索。在搜索结果列表中单击“Hardware Troubleshooter”（硬件疑难解答）。在“Hardware Troubleshooter”（硬件疑难解答）列表中，单击“I need to resolve a hardware conflict on my computer”（我需要解决计算机上的硬件冲突），然后单击“Next”（下一步）。

Windows Me

- 1 单击“Start”（开始）按钮，指向“Settings”（设置），然后单击“Control Panel”（控制面板）。
- 2 双击“System”（系统）图标。
- 3 单击“Device Manager”（设备管理器）选项卡。
- 4 在“Device Manager”（设备管理器）列表中，检查是否与其它设备存在冲突。

在发生冲突的设备旁边将以黄色惊叹号 (!) 表示发生的冲突；如果设备已被禁用，则以红 X 表示。

- 5 双击任意一个列出的冲突设备以显示“Properties”（属性）窗口，以便您确定设备管理器中需要重新配置或删除的项目。
- 6 请在检查特定设备前解决这些冲突。
- 7 在“Device Manager”（设备管理器）列表中双击存在故障的设备类型。
- 8 在展开的列表中，双击特定设备的图标。

系统将显示“Properties”（属性）窗口。

如果存在 IRQ 冲突，“Properties”（属性）窗口中的“Device Status”（设备状态）区域将报告哪些设备正在共享此设备的 IRQ。

- 9 解决 IRQ 冲突。

您也可以使用 Windows Me 的硬件疑难解答。要使用疑难解答，请单击“Start”（开始）按钮，并单击“Help”（帮助）。在“**What would you like help with?**”（需要什么帮助？）列表中，依次单击“**Troubleshooting**”（疑难解答）、“**Hardware & system device problems**”（硬件和系统设备问题）、“**Hardware, memory, & others**”（硬件、内存以及其他），然后单击“**Hardware Troubleshooter**”（硬件疑难解答）。在“**Hardware Troubleshooter**”（硬件疑难解答）列表中，单击“**I need to resolve a hardware conflict on my computer**”（我需要解决计算机上的硬件冲突），然后单击“**Next**”（下一步）。

Windows 2000

- 1 单击“**Start**”（开始）按钮，指向“**Settings**”（设置），然后单击“**Control Panel**”（控制面板）。
- 2 双击“**System**”（系统）图标。
- 3 单击“**Hardware**”（硬件）选项卡。
- 4 单击“**Device Manager**”（设备管理器）。
- 5 单击“**View**”（查看），然后单击“**Resources by connection**”（依连接排序资源）。

- 6 双击“**Interrupt request (IRQ)**”（中断请求 [IRQ]）以查看 IRQ 分配。

在发生冲突的设备旁边将以黄色惊叹号 (!) 表示发生的冲突；如果设备已被禁用，则以红 X 表示。

- 7 双击任意一个列出的冲突设备以显示“**Properties**”（属性）窗口，以便您确定“**Device Manager**”（设备管理器）中需要重新配置或删除的项目。请在检查特定设备前解决这些冲突。
- 8 在“**Device Manager**”（设备管理器）列表中双击存在故障的设备类型。
- 9 在展开的列表中，双击特定设备的图标。

系统将显示“**Properties**”（属性）窗口。

如果存在 IRQ 冲突，“**Properties**”（属性）窗口中的“**Device Status**”（设备状态）区域将报告哪些设备正在共享此设备的 IRQ。

- 10 解决 IRQ 冲突。

您也可以使用 Windows 2000 的硬件疑难解答。要使用疑难解答，请单击“**Start**”（开始）按钮，然后单击“**Help**”（帮助）。在“**Contents**”（目录）选项卡中，单击“**Troubleshooting and Maintenance**”（疑难解答和维护），单击“**Windows 2000 troubleshooters**”（Windows 2000 疑难解答），然后单击“**Hardware**”（硬件）。在“**Hardware Troubleshooter**”（硬件疑难解答）列表中，单击“**I need to resolve a hardware conflict on my computer**”（我需要解决计算机上的硬件冲突），然后单击“**Next**”（下一步）。

使用系统还原

Windows XP 和 Windows Me 提供了系统还原功能，如果在更改计算机的硬件或软件（包括安装新硬件或程序）或者更改其它系统设置后计算机进入不希望出现的运行状态，该功能使您可以将计算机恢复至先前的运行状态。您也可以撤消上次的“系统还原”。

系统还原将自动创建系统检验点。您可以通过创建还原点手动创建自己的检验点。较早的还原点将自动被清除，以限制所占用的硬盘空间。

要解决操作系统问题，您可以在安全模式或正常模式下使用系统还原，将计算机恢复到先前的运行状态。

在将计算机还原到先前的运行状态后，系统还原不会导致数据文件、电子邮件消息或保存在“**My Documents**”（我的文档）文件夹中的个人文件丢失。如果将计算机还原至安装某个程序之前的运行状态，该程序的数据文件不会丢失，但您必须重新安装该程序。



注意：经常备份数据文件非常重要。系统还原不会监测数据文件的变化，也不会恢复数据文件。如果硬盘上原来的数据被意外删除或覆盖，或者由于硬盘故障而导致无法访问，请使用备份文件来恢复丢失或损坏的数据。

您的新计算机已经启用系统还原。但是，如果您重新安装 Windows XP 或 Windows Me 时可用硬盘空间小于 200 MB，系统还原将自动被禁用。使用系统还原之前，请参阅以下小节以确认是否已启用系统还原。

Windows XP

- 1 单击 **“Start”（开始）** 按钮，然后单击 **“Control Panel”（控制面板）**。
- 2 单击 **“Performance and Maintenance”（性能和维护）**。
- 3 单击 **“System”（系统）**。
- 4 单击 **“System Restore”（系统还原）** 选项卡。
- 5 确保未选取 **“Turn off System Restore”（在所有驱动器上关闭系统还原）**。

Windows Me

- 1 单击 **“Start”（开始）** 按钮，指向 **“Settings”（设置）**，然后单击 **“Control Panel”（控制面板）**。
- 2 双击 **“System”（系统）** 图标。
- 3 单击 **“Performance”（性能）** 选项卡。
- 4 单击 **“File System”（文件系统）**。
- 5 单击 **“Troubleshooting”（疑难解答）** 选项卡，确保未选取 **“Disable System Restore”（禁用系统还原）**。

在开始使用系统还原功能之前，Dell 建议您完整地阅读有关使用系统还原的 Microsoft 信息。要查看此信息，请：

- 1 单击 **“Start”（开始）** 按钮，指向 **“All Programs”（所有程序）**（在 Windows Me 中为 **“Programs” [程序]**）→ **“Accessories”（附件）** → **“System Tools”（系统工具）**，然后单击 **“System Restore”（系统还原）**。
- 2 单击 **“Welcome to System Restore”（欢迎使用系统还原）** 屏幕右上角的 **“Help”（帮助）**。

创建还原点

使用系统还原向导

在 Windows XP 中，您可以使用系统还原向导创建还原点，也可以手动创建还原点。要使用系统还原向导，请依次单击 **“Start”（开始）** 按钮、**“Help and Support”（帮助和支持）** 和 **“System Restore”（系统还原）**，然后按照**系统还原向导**窗口中的说明进行操作。如果登录为计算机管理员或具有管理员权限的用户，您也可以创建并命名还原点。

手动创建还原点

- 1 单击 **“Start”（开始）**，指向 **“All Programs”（所有程序）**（在 Windows Me 中为 **“Programs” [程序]**）→ **“Accessories”（附件）**→ **“System Tools”（系统工具）**，然后单击 **“System Restore”（系统还原）**。
- 2 单击 **“Create a restore point”（创建一个还原点）**。
- 3 单击 **“Next”（下一步）**。
- 4 在 **“Restore point description”（还原点描述）** 字段内键入新还原点的名称。
当前日期和时间将自动添加至新还原点的描述中。
- 5 单击 **“Create”（创建）**（在 Windows Me 中，请单击 **“Next” [下一步]**）。
- 6 单击 **“OK”（确定）**（在 Windows Me 中，请单击 **“Close” [关闭]**）。

将计算机还原到先前的运行状态


如果在安装设备驱动程序后出现问题，请首先尝试使用返回设备驱动程序（请参阅第 72 页）。如果使用返回设备驱动程序不能解决问题，请再使用系统还原。



注意：将计算机还原到先前运行状态之前，请保存并退出所有打开的文件，退出所有打开的程序。系统还原完成之前，请勿更改、打开或删除任何文件或程序。

- 1 单击 **“Start”（开始）** 按钮，指向 **“All Programs”（所有程序）**（在 Windows Me 中为 **“Programs” [程序]**）→ **“Accessories”（附件）**→ **“System Tools”（系统工具）**，然后单击 **“System Restore”（系统还原）**。
- 2 确保已选定 **“Restore my computer to an earlier time”（恢复我的计算机到一个较早的时间）**，然后单击 **“Next”（下一步）**。
- 3 单击要将计算机还原至该日期的日历日期。
“Select a Restore Point”（选择一个还原点）（在 Windows Me 中为 **“Choose a Restore Point” [选择还原点]**）窗口提供了一个日历，以便您查看和选择还原点。所有可用还原点的日历日期均以粗体显示。
- 4 选择一个还原点，然后单击 **“Next”（下一步）**。

如果某个日历日期上只有一个还原点，则此还原点将自动被选定。如果具有两个或多个还原点，请单击要使用的还原点。

 **注意：**保存并关闭所有打开的文件，退出所有打开的程序。系统还原完成之前，请勿更改、打开或删除任何文件或程序。

- 5 单击 **“Next”（下一步）**（在 Windows Me 中，请单击 **“OK”** [确定]）。


在 Windows XP 中，在系统还原完成数据收集后，系统将显示 **“Restoration Complete”（恢复完成）** 窗口，然后计算机将自动重新启动。

在 Windows Me 中，系统将显示 **“Restoration In Progress”（还原进度）** 窗口，然后计算机将自动重新启动。

- 6 计算机重新启动后，请单击 **“OK”（确定）**。


要更改还原点，可以使用不同的还原点重复上述步骤，或撤消还原。

撤消上次系统还原

 **注意：**保存并关闭所有打开的文件，退出所有打开的程序。系统还原完成之前，请勿更改、打开或删除任何文件或程序。

- 1 单击 **“Start”（开始）**，指向 **“All Programs”（所有程序）**（在 Windows Me 中为 **“Programs”** [程序]）→ **“Accessories”（附件）** → **“System Tools”（系统工具）**，然后单击 **“System Restore”（系统还原）**。

- 2 单击 **“Undo my last restoration”（撤销我上次的恢复）** 并单击 **“Next”（下一步）**。

 **注意：**保存并关闭所有打开的文件，退出所有打开的程序。系统还原完成之前，请勿更改、打开或删除任何文件或程序。

- 3 单击 **“Next”（下一步）**（在 Windows Me 中，请单击 **“OK”** [确定]）。

- 4 系统将显示 **“System Restore”（系统还原）**（在 Windows Me 中为 **“Undoing Last Restoration”** [正在取消上次还原]）窗口，然后计算机将自动重新启动。

- 5 计算机重新启动后，请单击 **“OK”（确定）**。

重新安装 Windows XP

在重新安装 Windows XP 操作系统以解决问题之前，请尝试使用 Windows 系统还原来解决问题（请参阅第 76 页）。



注意：此操作系统 CD 提供了重新安装 Windows XP 操作系统所需的选项。这些选项可能会覆盖 Dell 安装的文件，并且可能会影响硬盘驱动器上安装的程序。因此，Dell 建议您不要重新安装操作系统，除非有 Dell 技术支持代表的指导。

- 1 将**操作系统** CD 放入 CD 或 DVD 驱动器中。
- 2 关闭计算机（请参阅第 24 页），然后再打开计算机。
- 3 屏幕显示 **Press any key to boot from CD（按任意键从 CD 进行引导）** 信息时，请按任意键。
- 4 系统显示 **“Windows XP Setup”（Windows XP 安装程序）** 屏幕时，请按 <Enter> 键以选择 **“To set up Windows now”（现在安装 Windows）**。
- 5 阅读 **“License Agreement”（许可协议）** 窗口中的信息，然后按键盘上的 <F8> 键以接受许可信息。
- 6 如果您的计算机已经安装了 Windows XP，而您希望修复当前的 Windows XP 数据，请键入 R 以选择修复选项，然后转至步骤 15。

如果要安装全新的 Windows XP，请按 <Esc> 键以选择全新安装选项，然后在下一屏幕中按 <Enter> 键，以选择高亮度显示的分区（建议分区）。然后按照屏幕上的说明进行操作。

- 7 系统将显示 **“Windows XP Setup”（Windows XP 安装程序）** 屏幕，Windows XP 开始复制文件并安装设备驱动程序。在下次输入内容之前，计算机将自动重新启动多次。
- 8 系统显示 **“Welcome to Microsoft”（欢迎安装 Microsoft）** 屏幕时，单击屏幕底部的绿色箭头图标以继续。按照屏幕上的说明完成安装。
- 9 系统显示 **“Regional Settings”（区域设置）** 窗口时，选择适合您所在地的设置，然后单击 **“Next”（下一步）**。
- 10 在 **“Personalize Your Software”（软件个性化设置）** 屏幕中输入您的姓名和组织，然后单击 **“Next”（下一步）**。
- 11 如果您重新安装的是 Windows XP Home Edition，请在显示 **“Computer Name”（计算机名）** 窗口时输入计算机的名称，然后单击 **“Next”（下一步）**。

如果您重新安装的是 Windows XP Professional, 请在显示“**Computer Name and Administrator Password**”(计算机名和系统管理员密码)窗口时输入计算机的名称和密码, 然后单击“**Next**”(下一步)。


- 12 如果您安装了调制解调器, 系统将显示“**Modem Dialing Information**”(调制解调器拨号信息)屏幕。输入所需信息, 然后单击“**Next**”(下一步)。
- 13 在“**Date and Time Settings**”(日期和时间设置)窗口中输入日期和时间, 然后单击“**Next**”(下一步)。
- 14 如果您的计算机配有网络适配器, 请选择相应的网络设置。如果计算机未配备网络适配器, 则不会显示此选项。


Windows XP 开始安装其组件并对计算机进行配置。计算机将自动重新启动。

- 15 系统显示“**Welcome to Microsoft**”(欢迎安装 Microsoft)屏幕时, 单击屏幕底部的绿色箭头图标以继续。按照屏幕上的说明完成安装。
- 16 从驱动器中取出 CD。
- 17 重新安装相应的驱动程序(请参阅第 69 页)。
- 18 重新启用防病毒软件。

重新安装 Windows Me

在重新安装 Windows Me 操作系统以解决问题之前, 请尝试使用 Windows 系统还原来解决问题(请参阅第 76 页)。

 **注意** 此**操作系统** CD 提供了重新安装 Windows Me 操作系统所需的选项。这些选项可能会覆盖 Dell 安装的文件, 并且可能会影响硬盘驱动器上安装的程序。因此, Dell 建议您不要重新安装操作系统, 除非有 Dell 技术支持代表的指导。

 **注意:** 为避免与 Windows Me 发生冲突, 在重新安装 Windows 之前必须先禁用计算机中安装的所有防病毒软件。

- 1 按照 Dell 技术支持代表的指导, 打开计算机并进入系统设置程序。
- 2 按照 Dell 技术支持代表的指导, 在系统设置程序的“**Boot**”(引导)菜单中更改引导顺序, 使系统先从 CD 或 DVD 驱动器进行引导。然后将**操作系统** CD 放入 CD 或 DVD 驱动器中, 并关上驱动器托盘。
- 3 退出系统设置程序。

- 4 在“Welcome”（欢迎）窗口中，单击“OK”（确定）。
- 5 双击“Refresh Windows OS”（刷新 Windows 操作系统）。
- 6 单击“OK”（确定）。
- 7 再次单击“OK”（确定）。
- 8 从 CD 或 DVD 驱动器中取出操作系统 CD，并单击“OK”（确定）以重新启动计算机。

系统将显示“Getting ready to run Windows for the first time”（正在为第一次运行 Windows 做准备）窗口。

- 9 如果系统启动了鼠标指南，请按 <Esc> 键退出，然后按 <y> 键。
- 10 单击适合您本地的区域设置，然后单击“Next”（下一步）。
- 11 单击符合您的键盘布局的图形，然后单击“Next”（下一步）。
- 12 在“User Information”（用户信息）窗口中，键入您的姓名和组织（如果可用），然后单击“Next”（下一步）。

“Name”（姓名）字段必须填写；“Company Name”（组织名称）字段为可选。

系统将显示“License Agreement”（许可协议）窗口。

- 13 单击“I accept the Agreement”（接受协议），然后单击“Next”（下一步）。
- 14 在显示的字段中键入 Windows 产品密钥，然后单击“Next”（下一步）。

产品密钥指的是 Microsoft Windows 标签（位于计算机上）上的条形码数字。

- 15 当系统显示“Start Wizard”（启动向导）窗口时，单击“Finish”（完成）。

系统将显示“Enter Windows Password”（输入 Windows 密码）窗口。要继续操作而不创建 Windows 用户名和密码，请单击“OK”（确定）。否则，请在相应字段中键入您的用户名和密码，然后单击“OK”（确定）。

- 16 如果系统显示“Date/Time Properties”（日期/时间属性）窗口，请调整日期和时间属性，单击“Apply”（应用），然后单击“OK”（确定）。

Windows 将更新系统设置并重新启动计算机。

- 17 如果您已经创建了 Windows 用户名和密码，请键入密码并单击“OK”（确定）。
- 18 重新安装相应的驱动程序（请参阅第 69 页）。
- 19 重新启用防病毒软件。

重新安装 Windows 2000



注意：此操作系统 CD 提供了重新安装 Windows 2000 操作系统所需的选项。这些选项可能会覆盖 Dell 安装的文件，并且可能会影响硬盘驱动器上安装的程序。因此，Dell 建议您不要重新安装操作系统，除非有 Dell 技术支持代表的指导。

- 1 将**操作系统** CD 放入 CD 或 DVD 驱动器中。
- 2 关闭计算机（请参阅第 24 页）。
- 3 打开计算机。
- 4 屏幕显示 **Press any key to boot from CD（按任意键从 CD 进行引导）** 信息时，请按任意键。
- 5 系统显示“**Windows 2000 Setup**”（**Windows 2000 安装程序**）窗口时，请确保“**To setup Win2000 now, press ENTER**”（**要立即安装 Windows 2000，请按 ENTER 键**）选项已高亮度显示，然后按 <Enter> 键。
- 6 阅读“**License Agreement**”（**许可协议**）窗口中的信息，然后按 <F8> 键继续。
- 7 系统显示“**Windows 2000 Professional Setup**”（**Windows 2000 Professional 安装程序**）窗口时，按箭头键选择所需的 Windows 2000 分区选项。要继续操作，请在选定的分区选项中指定的按键。
- 8 系统再次显示“**Windows 2000 Professional Setup**”（**Windows 2000 Professional 安装程序**）窗口时，按箭头键选择 Windows 2000 要使用的文件系统类型，然后按 <Enter> 键。
- 9 再次按 <Enter> 键重新启动计算机。
- 10 系统显示“**Welcome to the Windows 2000 Setup Wizard**”（**欢迎使用 Windows 2000 安装向导**）窗口时，单击“**Next**”（**下一步**）。
- 11 系统显示“**Regional Settings**”（**区域设置**）窗口时，选择适合本地情况的设置，然后单击“**Next**”（**下一步**）。
- 12 在“**Personalize Your Software**”（**软件个性化设置**）窗口中输入您的姓名和组织，然后单击“**Next**”（**下一步**）。

- 13 在系统出现提示时输入 Windows 产品密钥，此密钥印刷在计算机的 Microsoft 标签上。然后单击 **“Next”（下一步）**。
- 14 系统显示 **“Computer Name and Administrator Password”（计算机名称和系统管理员密码）** 窗口时，请输入您的计算机的名称和密码（如果愿意）。然后单击 **“Next”（下一步）**。
- 15 在 **“Date and Time Settings”（日期和时间设置）** 窗口中输入日期和时间，然后单击 **“Next”（下一步）**。

Windows 2000 开始安装其组件并配置计算机。

- 16 系统显示 **“Completing the Windows 2000 Setup Wizard”（正在完成 Windows 2000 安装向导）** 窗口时，从驱动器中取出 CD，然后单击 **“Finish”（完成）**。计算机将自动重新启动。



注意：在重新安装任何其它驱动程序之前，请确保已重新安装了 Intel® Chip Set Update Utility 驱动程序。

启用休眠支持

- 1 单击 **“Start”（开始）** 按钮，指向 **“Settings”（设置）**，然后单击 **“Control Panel”（控制面板）**。
- 2 双击 **“Power Management”（电源选项）** 图标。
- 3 单击 **“Hibernate”（休眠）** 选项卡。
- 4 确保已选择 **“Enable hibernate support”（启用休眠支持）**，并单击 **“Apply”（应用）**。
- 5 单击 **“OK”（确定）** 关闭 **“Control Panel”（控制面板）** 窗口。

第 3 章

添加部件

更换掌垫

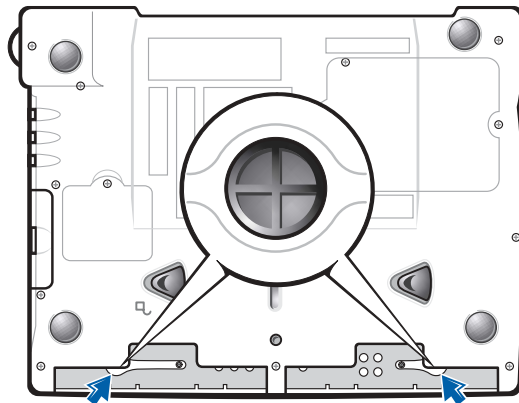
添加内存

更换硬盘驱动器

更换掌垫

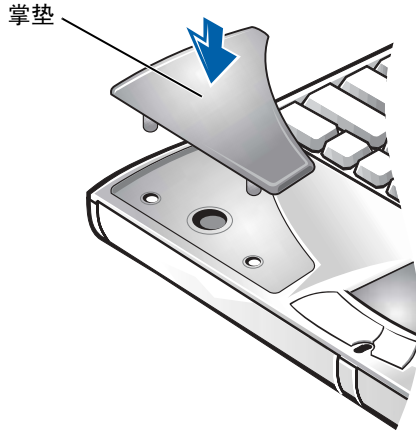
- 1 保存并关闭所有打开的文件，退出所有打开的程序，并关闭计算机（请参阅第 24 页）。
- 2 如果计算机已连接（对接）至高级端口复制器（APR），请断开对接。
- 3 使显示屏保持打开状态，并向后倾斜计算机以便在计算机的底部进行操作。
- 4 滑动并按住左侧的释放闩锁，卸下介质托架中已安装的设备。
- 5 滑动并按住右侧的释放闩锁，卸下电池槽中安装的电池。
- 6 找到每个掌垫下面的凹口，将拇指放在凹口上并推动以松开掌垫。

计算机底部



- 7 卸下掌垫。
- 8 要装回掌垫，请将掌垫边缘上的卡舌插入插槽然后向下按，直至听到咔嗒声。

请在每一侧重复此过程。



添加内存

通过在系统板上安装内存模块可以增加计算机的内存。有关计算机支持的内存类型的信息，请参阅第 95 页。

您的计算机有两个内存模块连接器。Dell 为您的计算机设计的所有内存模块均可以安装在这两个连接器中。

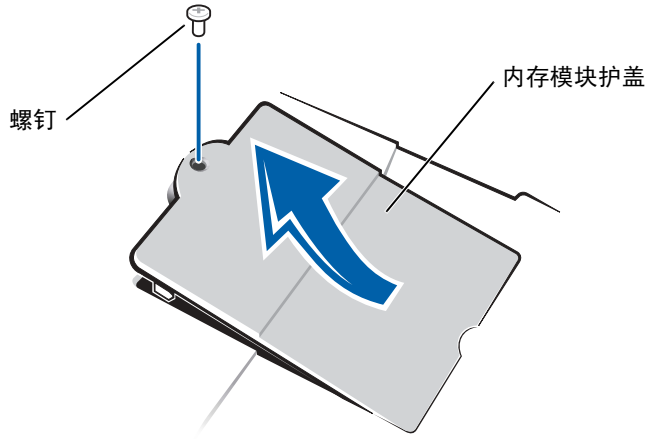
警告： 在开始进行计算机内部操作之前，请阅读此指南前面的“安全说明和 EMC 说明：便携式计算机”（请参阅第 9 页）。

注意： 当计算机打开、处于等待模式或休眠模式时，请勿安装或卸下内存模块。

- 1 保存并关闭所有打开的文件，退出所有打开的程序，并关闭计算机（请参阅第 24 页）。
- 2 卸下所有安装的电池并断开外部设备的连接。
- 3 断开交流适配器电缆与计算机的连接。
- 4 触摸计算机背面的金属连接器，导去身上的静电。
- 5 将计算机翻转过来，拧下 K/M 图标旁边的螺钉，并向上提起内存模块护盖。



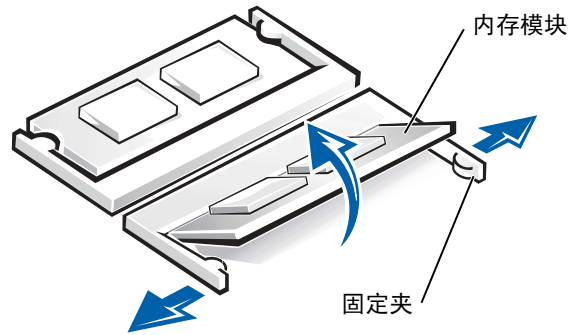
提示： 从 Dell 购买的内存模块也在计算机保修范围之内。



注意： 为防止损坏计算机，在安装或卸下内存模块时，请勿使用工具将连接器的内部金属卡舌掰开。

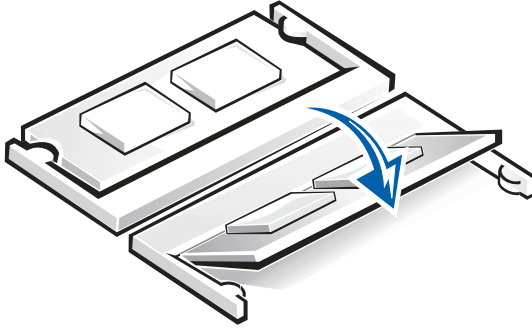
6 如果您要更换内存模块，则必须卸下现有的模块：


- a 用指甲小心地将内存模块连接器的内部金属卡舌掰开。模块应弹起。
- b 从连接器中取出内存模块。




7 安装内存模块：

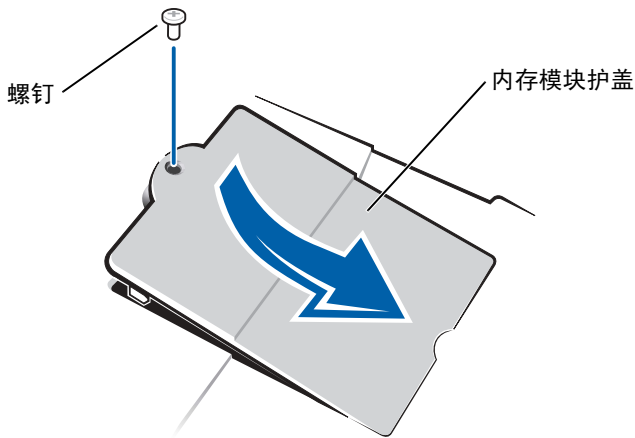
- a 将模块的槽口与连接器中心的插槽对齐。
- b 将模块边缘稳固地滑入连接器，并向下转动模块直至听到咔嗒声。





 **提示：** 如果内存模块安装不正确，计算机将不进行引导，也不会显示错误信息指出此故障。

 **注意：** 如果您需要在两个连接器中均安装内存模块，请先在标有“JDIM (DIMMA)”的连接器中进行安装，再在标有“JDIM2 (DIMMB)”的连接器中进行安装。

8 装回内存模块护盖并拧上螺钉。




 **提示：**对于非 Dell 提供的硬盘驱动器，Dell 不保证其兼容性，也不提供支持。


 **提示：**您需要使用**操作系统** CD 来安装 Windows 操作系统。还需要使用**Drivers and Utilities** CD 在新硬盘驱动器上安装驱动程序和公用程序。

- 9 将电池插入电池槽，或将交流适配器连接至计算机和电源插座。
- 10 打开计算机。
计算机将在引导过程中检测附加内存并自动更新系统配置信息。

更换硬盘驱动器

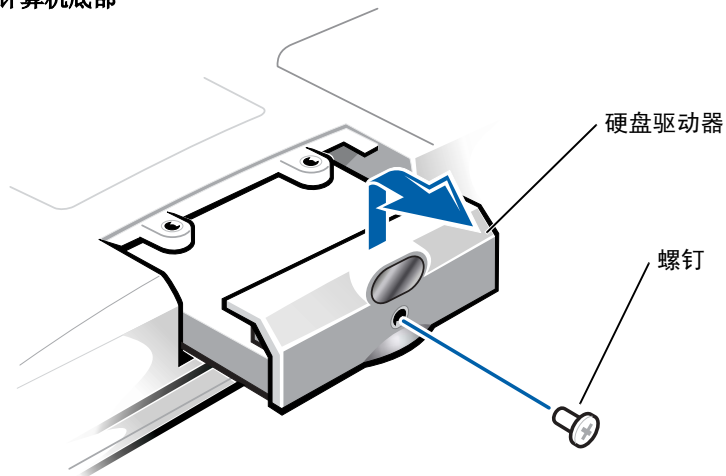
 **注意：**硬盘驱动器极易损坏，请务必小心处理。即使轻微的撞击也可能会损坏驱动器。


 **警告：**从计算机上卸下发热的硬盘驱动器时，请勿触摸硬盘驱动器的金属外壳。

 **注意：**为防止数据丢失，在卸下或安装硬盘驱动器之前请先关闭计算机（请参阅第 24 页）。如果计算机处于等待模式或休眠模式，或者当电源指示灯亮起时，请勿卸下硬盘驱动器。

- 1 保存并关闭所有打开的文件，退出所有打开的程序，并关闭计算机（请参阅第 24 页）。
- 2 卸下所有已安装的电池，断开交流适配器电缆和所有外部设备与计算机的连接。
- 3 将计算机翻转过来，拧下硬盘驱动器螺钉。

计算机底部




 **注意：**当硬盘驱动器没有安装在计算机中时，请将其存放在防护性防静电包装中，以防驱动器受到静电损害。

4 提起硬盘驱动器护盖直至听到咔嗒声。

5 将硬盘驱动器滑出计算机。

6 拆开新驱动器的包装。

保存好原始包装，以备将来存放或运送硬盘驱动器时使用。

 **注意：**请勿将驱动器强行装入计算机。如果遇到阻力，请均匀用力将驱动器滑入到位。

7 将新驱动器滑入计算机：

a 提起硬盘驱动器护盖直至听到咔嗒声。

b 推动硬盘驱动器直至其在托架中完全就位。

c 按下硬盘驱动器护盖。

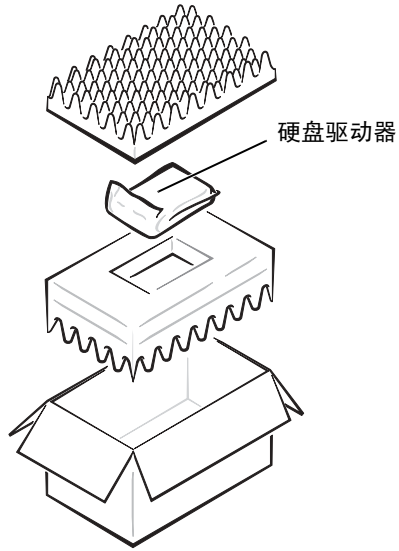
8 装回并拧紧在步骤 3 中拧下的螺钉。

9 安装 Dell 提供的操作系统（请参阅第 80 页）。

10 安装 Dell 提供的驱动程序和公用程序（请参阅第 69 页）。

将硬盘驱动器退回 Dell

用原来的包装或类似的泡沫包装将旧的硬盘驱动器退回 Dell。否则，运送过程中可能会损坏硬盘驱动器。



附录

规格

标准设置

Dell 技术支持规定（仅限于美国）

与 Dell 联络

管制信息

有限保修和退回规定

规格

微处理器

微处理器类型	Intel® Mobile Pentium® III M 型处理器
一级高速缓存	32 KB (内置)
二级高速缓存	512 KB
数学协处理器	内置于微处理器中

系统信息

系统芯片组	Intel 815EP
数据总线宽度	64 位
DRAM 总线宽度	64 位
微处理器地址总线宽度	32 位
快擦写 EPROM	4 Mb
图形总线宽度	32 位 AGP 4X 电缆总线

PC 卡

CardBus 控制器	Texas Instruments PCI 4450/4451 CardBus 控制器
PC 卡连接器	两个 (支持两个 I 类或 II 类插卡, 或一个 III 类插卡)
支持的插卡	3.3 V 和 5 V
PC 卡连接器尺寸	68 针
数据宽度 (最大)	PCMCIA 16 位 CardBus 32 位

内存

体系结构	SDRAM
内存模块连接器	两个用户可抽换的 SODIMM 插槽
内存模块容量	64、128 和 256 MB 3.3 V SDRAM SODIMMS
标准内存	64 MB (非 ECC)
最大内存	512 MB (非 ECC)
内存时钟速率	133 MHz
内存访问时间	CL2 或 CL3 (注: CL2 和 CL3 分别表示两次和三次时钟脉冲的 CAS 等待时间。)

端口和连接器

串行	9 针连接器; 16550C 兼容, 16 字节缓冲连接器
并行	单向 (标准 AT)、双向或 ECP 连接器
视频	VGA 连接器
音频	立体声 (输入) 小型连接器; 麦克风小型连接器; 耳机 / 扬声器 (输出) 小型连接器
PS/2 键盘 / 鼠标	6 针小型 DIN 连接器
USB	两个 USB 兼容连接器
红外线	传感器, 与 IrDA 标准 1.1 (快速红外线) 和 IrDA 标准 1.0 (低速红外线) 兼容
对接	200 针连接器, 用于 Dell 高级端口复制器
S 视频电视输出	7 针小型 DIN 连接器, 用于 S 视频、复合视频和 S/PDIF (电视数字音频适配器电缆支持复合视频和 S/PDIF)

端口和连接器 (续)

调制解调器 / 网络适配器	用于小型 PCI 卡式调制解调器 / 网络适配器、可选的并且可由工厂配置的 RJ-11/RJ-45 组合端口
IEEE 1394	4 针串行连接器

视频

视频类型	128 位硬件加速视频支持
数据总线	4X AGP
视频控制器	NVIDIA® GeForce2 Go™
视频内存	8 MB、16 MB 和 32 MB (最大)
LCD 接口	LVDS
电视支持	在 S 视频模式和复合模式下的 NTSC 或 PAL

音频

音频控制器	ESS Technology Maestro-3i
立体声转换	16 位 (模拟 — 数字和数字 — 模拟)
接口:	
内部	PCI 总线 / AC 97
外部	立体声 (输入)、麦克风、耳机 / 扬声器 (输出)

显示屏

类型	128 位硬件加速视频支持
响应时间 (标准)	50 ms
操作角度	0° (合上时) 至 180°
点距	0.20 mm

显示屏（续）

面板（标准）	1.3 W
背景光	3.4 W（使用电池），4.9 W（使用交流适配器）
控制按钮	可以通过组合键控制亮度

键盘

按键数	87（美国、加拿大和使用繁体中文的地区）； 88（欧洲）；90（日本）
按键间距	2.7 ± 0.3 至 0.4 mm (0.11 ± 0.016 英寸)
按键宽度	19.05 ± 0.3 mm (0.75 英寸 ± 0.012 英寸)
布局	QWERTY/AZERTY/Kanji

触摸板

接口	PS/2 兼容
X/Y 轴分辨率（图形表模式）	240 cpi
尺寸：	
厚度	到组件最高处为 2.00 mm（0.08 英寸）
宽度	64.88 mm（2.55 英寸）
高度	48.88 mm（1.92 英寸）矩形，包括 0.5 mm（0.02 英寸）的卡舌
重量	6.5 g（0.23 盎司）± 0.5 g（0.001 盎司）
电源：	
电源电压	5 V ± 0.5 VDC
电源电流	25 mA（将定点杆与触摸板配合使用时的最大操作电流）
ESD	符合 IEC-801-2 标准

定点杆

接口	PS/2 兼容
X/Y 轴分辨率（图形表模式）	100 gf 时为 250 点 / 秒
尺寸	高出周围键帽 0.5 mm
电源：	
电源电压	5 V ± 0.5 VDC
电源电流	25 mA（将定点杆与触摸板配合使用时的最大操作电流）
ESD	符合 IEC-801-2 标准

调制解调器

数据 / 传真调制解调器	可选的 56K、V.90 小型 PCI 卡式调制解调器
数据 / 传真网络适配器	可选的 10/100 LAN + 56K、V.90 小型 PCI 卡式调制解调器

电池

类型	8 单元锂离子电池（通过介质托架可以使用两个电池）
尺寸：	
厚度	88.5 mm（3.48 英寸）
高度	21.5 mm（0.83 英寸）
宽度	139.0 mm（5.47 英寸）
重量	8 单元； 0.39 Kg（0.87 lb）
电压	14.8 VDC
充电时间（大约）：	
计算机打开时	2.5 小时
计算机关闭时	1 小时
电池使用时间	8 单元标准电池至少可以使用大约 3 小时

电池 (续)

电池寿命 (大约)	400 个放电 / 充电周期
温度范围:	
运行时	0° 至 45°C (32° 至 113°F)
存放时	-20° 至 60°C (-4° 至 140°F)

交流适配器

输入电压	90 至 135 VAC 和 164 至 264 VAC
输入电流 (最大)	1.5 A
输入频率	40 至 63 Hz
输出电流	4.5 A (4 秒脉冲时的最大值) ; 3.5 A (持续)
额定输出电压	20 VDC
尺寸:	
高度	27.94 mm (1.1 英寸)
宽度	58.42 mm (2.3 英寸)
厚度	133.85 mm (5.25 英寸)
重量 (包括电缆)	0.4 kg (0.9 lb)
温度范围:	
运行时	0° 至 40°C (32° 至 104°F)
存放时	-40° 至 65°C (-40° 至 149°F)

环境参数

温度范围:	
运行时	0° 至 35°C (32° 至 95°F)
存放时	-40° 至 65°C (-40° 至 149°F)
相对湿度 (最大):	
运行时	10% 至 90% (非冷凝)
存放时	5% 至 95% (非冷凝)

环境参数 (续)

最大振动:

运行时 0.9 GRMS, 在模拟用户环境时产生随机振动频谱的情况下测量

存放时 1.3 GRMS, 在模拟航空 / 卡车运输时产生随机振动频谱的情况下测量

最大撞击:

运行时 1.524 cm/sec (60 英寸 / 秒) (半正弦波脉冲宽度为 2 ms)

存放时 2.03 m/sec (80 英寸 / 秒) (脉宽小于或等于 2 ms)

海拔高度 (最大):

运行时 -15.2 至 3048 m (-50 至 10,000 ft)

存放时 -15.2 至 10,668 m (-50 至 35,000 ft)

固定光驱

支持的驱动器 12.5 mm 驱动器: CD、CD-RW 和 DVD

标准设置

系统设置程序包含计算机的标准设置。



注意：除非您是高级计算机用户，否则请勿更改此程序的设置。某些更改可能会导致计算机工作不正常。

系统设置程序屏幕

系统设置程序屏幕显示了计算机当前的设置信息和设置。您可以更改屏幕上呈高亮度显示的设置。

- 第 1 页显示系统信息。
- 第 2 页显示引导配置和对接配置设置。
- 第 3 页显示基本设备配置设置。
- 第 4 页显示电池电量状态。
- 第 5 页显示电源管理设置。
- 第 6 页显示系统安全保护和硬盘驱动器密码设置。



提示：要了解系统设置程序屏幕上某个特定项目的有关信息，请在高亮度显示该项目并指向屏幕上的“**Help**”（帮助）区域。

查看系统设置程序屏幕

- 1 打开（或重新启动）计算机。
- 2 当出现 Dell™ 徽标时，立即按 <F2> 键。

如果等待时间过长，系统已显示 Windows® 徽标，请继续等待直至出现 Windows 桌面。然后关闭计算机（请参阅第 24 页）再试一次。

戴尔 技术支持规定（仅限于美国）

由技术人员辅助进行的技术支持在故障排除过程中需要客户的合作和参与。该技术支持的目的是将操作系统、应用程序软件和硬件驱动程序恢复至 Dell 出厂时的原始默认配置，以及验证计算机和所有 Dell 安装的硬件的功能。除了这种由技术人员辅助的技术支持外，还可以使用 **support.dell.com** 的在线技术支持。用户还可以购买其它技术支持选项。

Dell 为其计算机及所有“Dell 安装”软件和外围设备提供有限的技术支持¹。对第三方软件和外围设备的支持均由原始制造商提供，这些软件和外围设备包括通过 Dell 软件和外围设备、Readyware 和 Dell 工厂集成服务 (DellPlus™)² 购买和 / 或安装的软件和外围设备。

- ¹ 提供的维修服务符合有限保修规定和所有随计算机购买的可选支持服务合约中的条款和条件。
- ² 您的计算机的标准 Dell 有限保修规定涵盖了所有 Dell 工厂集成服务 (CFI) 项目中包含的 Dell 标准组件。但是，Dell 也扩展了部件更换程序，使其涵盖所有通过 CFI 集成的非标准第三方硬件组件，且在计算机服务合约期限内有效。

“Dell 安装”的软件和外围设备的定义

Dell 安装的软件包括操作系统和制造过程中预安装在计算机中的部分应用程序软件（Microsoft Office 和 Norton Antivirus 等）。

Dell 安装的外围设备包括所有内置扩充卡、Dell 品牌的模块化托架以及 PC 卡附件。此外，所有 Dell 品牌的显示器、键盘、鼠标、扬声器、电话调制解调器的麦克风、对接站 / 端口复制器、联网产品以及附带的所有电缆均包含在内。

“第三方”软件和外围设备的定义

第三方软件和外围设备包括所有 Dell 出售的但非 Dell 品牌的外围设备、附件或应用程序软件（打印机、扫描仪、相机和游戏等）。对所有第三方软件和外围设备的支持均由产品的原始制造商提供。

与 Dell 联络

需要与 Dell 联络时，请使用下表中提供的电话号码、代码和电子地址。
如果您无法确定应该使用的代码，请与本地或国际接线员联络。



提示：免费电话号码可以在列出的国家或地区使用。

联络号码和地址

国家 / 地区 (城市) 国际拨号代码 国家 / 地区代码 城市代码	部门名称或服务区域、 Web 站点和电子邮件地址	区号、 当地电话号码和 免费电话号码
安提瓜和巴布达	一般支持	1-800-805-5924
阿根廷 (布宜诺斯艾利斯)	技术支持和客户服务	免费: 1-800-444-0733
国际拨号代码: 00	销售	免费: 1-800-444-3355
国家 / 地区代码: 54	技术支持传真	11 4515 7139
城市代码: 11	客户服务传真	11 4515 7138
	Web 站点: www.dell.com.ar	
澳大利亚 (悉尼)	家庭和小型企业	1-300-65-55-33
国际拨号代码: 0011	政府和企业	免费: 1-800-633-559
国家 / 地区代码: 61	重要客户部 (PAD)	免费: 1-800-060-889
城市代码: 2	客户服务	免费: 1-800-819-339
	公司客户销售	免费: 1-800-808-385
	合同销售	免费: 1-800-808-312
	传真	免费: 1-800-818-341
奥地利 (维也纳)	家庭 / 小型企业客户销售	01 795 67602
国际拨号代码: 900	家庭 / 小型企业客户传真	01 795 67605
国家 / 地区代码: 43	家庭 / 小型企业客户服务	01 795 67603
城市代码: 1	重要客户 / 公司客户服务	0660 8056
	家庭 / 小型企业客户技术支持	01 795 67604
	重要客户 / 公司客户技术支持	0660 8779
	总机	01 491 04 0
	Web 站点: support.euro.dell.com	
	电子邮件: tech_support_central_europe@dell.com	
巴巴多斯	一般支持	1-800-534-3066

国家 / 地区 (城市) 国际拨号代码 国家 / 地区代码 城市代码	部门名称或服务区域、 Web 站点和电子邮件地址	区号、 当地电话号码和 免费电话号码
比利时 (布鲁塞尔) 国际拨号代码: 00 国家 / 地区代码: 32 城市代码: 2	技术支持 客户服务 家庭 / 小型企业客户销售 公司客户销售 传真 总机 Web 站点: support.euro.dell.com 电子邮件: tech_be@dell.com 电子邮件 (使用法语的客户): support.euro.dell.com/be/fr/emaildell/	02 481 92 88 02 481 91 19 免费: 0800 16884 02 481 91 00 02 481 92 99 02 481 91 00
百慕大群岛	一般支持	1-800-342-0671
巴西 国际拨号代码: 0021 国家 / 地区代码: 55 城市代码: 51	客户支持和技术支持 技术支持传真 客户服务传真 销售 Web 站点: www.dell.com/br	0800 90 3355 51 481 5470 51 481 5480 0800 90 3390
文莱 国家 / 地区代码: 673	客户技术支持 (马来西亚, 槟城) 客户服务 (马来西亚, 槟城) 合同销售 (马来西亚, 槟城)	604 633 4966 604 633 4949 604 633 4955
加拿大 (安大略省, 北约克) 国际拨号代码: 011	订单状态自动查询系统 AutoTech (自动技术支持) 客户服务 (多伦多以外地区) 客户服务 (多伦多市内) 客户技术支持 销售 (多伦多以外地区直销) 销售 (多伦多市内直销) 销售 (联邦政府、教育部门和医疗机构) 销售 (主要客户) 技术传真	免费: 1-800-433-9014 免费: 1-800-247-9362 免费: 1-800-387-5759 416 758-2400 免费: 1-800-847-4096 免费: 1-800-387-5752 416 758-2200 免费: 1-800-567-7542 免费: 1-800-387-5755 免费: 1-800-950-1329
开曼群岛	一般支持	1-800-805-7541

国家 / 地区 (城市) 国际拨号代码 国家 / 地区代码 城市代码	部门名称或服务区域、 Web 站点和电子邮件地址	区号、 当地电话号码和 免费电话号码
智利 (圣地亚哥) 国家 / 地区代码: 56 城市代码: 2	销售、客户支持和技术支持	免费: 1230-020-4823
中国 (厦门) 国家 / 地区代码: 86 城市代码: 592	家庭和小型企业技术支持 公司客户技术支持 客户体验 家庭和小型企业 重要客户部 大公司客户 (北部地区) 大公司客户 (东部地区) 大公司客户 (南部地区) 大公司客户 (GCP) 大公司客户 (HK) 大公司客户 (GCP HK)	免费: 800 858 2437 免费: 800 858 2333 免费: 800 858 2060 免费: 800 858 2222 免费: 800 858 2062 免费: 800 858 2999 免费: 800 858 2020 免费: 800 858 2355 免费: 800 858 2055 免费: 800 964108 免费: 800 907308
哥伦比亚	一般支持	980-9-15-3978
哥斯达黎加	一般支持	0800-012-0435
捷克共和国 (布拉格) 国际拨号代码: 00 国家 / 地区代码: 420 城市代码: 2	技术支持 客户服务 传真 技术传真 总机 Web 站点: support.euro.dell.com 电子邮件: czech_dell@dell.com	02 22 83 27 27 02 22 83 27 11 02 22 83 27 14 02 22 83 27 28 02 22 83 27 11

国家 / 地区 (城市) 国际拨号代码 国家 / 地区代码 城市代码	部门名称或服务区域、 Web 站点和电子邮件地址	区号、 当地电话号码和 免费电话号码
丹麦 (赫斯霍尔姆)	技术支持	45170182
国际拨号代码: 00	关系客户服务	45170184
国家 / 地区代码: 45	家庭 / 小型企业客户服务	32875505
	总机	45170100
	传真技术支持 (瑞典, 乌普兰斯韦斯比)	46 0 859005594
	传真总机	45170117
	Web 站点: support.euro.dell.com	
	电子邮件: den_support@dell.com	
	电子邮件支持 (服务器): Nordic_server_support@dell.com	
多米尼加共和国	一般支持	1-800-148-0530
萨尔瓦多	一般支持	01-899-753-0777
芬兰 (赫尔辛基)	技术支持	09 253 313 60
国际拨号代码: 990	技术支持传真	09 253 313 81
国家 / 地区代码: 358	关系客户服务	09 253 313 38
城市代码: 9	家庭 / 小型企业客户服务	09 693 791 94
	传真	09 253 313 99
	总机	09 253 313 00
	Web 站点: support.euro.dell.com	
	电子邮件: fin_support@dell.com	

国家 / 地区 (城市) 国际拨号代码 国家 / 地区代码 城市代码	部门名称或服务区域、 Web 站点和电子邮件地址	区号、 当地电话号码和 免费电话号码
法国 (巴黎) (蒙彼利埃)	家庭和小型企业	
国际拨号代码: 00	技术支持	0825 387 270
国家 / 地区代码: 33	客户服务	0825 823 833
城市代码: (1) (4)	总机	0825 004 700
	总机 (备用)	04 99 75 40 00
	销售	0825 004 700
	传真	0825 004 701
	总机 (备用)	04 99 75 40 01
	Web 站点: support.euro.dell.com	
	电子邮件: support.euro.dell.com/fr/fr/emaildell/	
	公司	
	技术支持	0825 004 719
	客户服务	0825 338 339
	总机	01 55 94 71 00
	销售	01 55 94 71 00
	传真	01 55 94 71 01
	Web 站点: support.euro.dell.com	
	电子邮件: support.euro.dell.com/fr/fr/emaildell/	
德国 (朗根)	技术支持	06103 766-7200
国际拨号代码: 00	家庭 / 小型企业客户服务	0180-5-224400
国家 / 地区代码: 49	全球分区客户服务	06103 766-9570
城市代码: 6103	重要客户服务	06103 766-9420
	大客户服务	06103 766-9560
	一般客户服务	06103 766-9555
	总机	06103 766-7000
	Web 站点: support.euro.dell.com	
	电子邮件: tech_support_central_europe@dell.com	
危地马拉	一般支持	1-800-999-0136

国家 / 地区 (城市) 国际拨号代码 国家 / 地区代码 城市代码	部门名称或服务区域、 Web 站点和电子邮件地址	区号、 当地电话号码和 免费电话号码
香港特区	技术支持	免费: 800 96 4107
国际拨号代码: 001	客户服务 (马来西亚, 槟城)	604 633 4949
国家 / 地区代码: 852	合同销售	免费: 800 96 4109
	公司客户销售	免费: 800 96 4108
印度	技术支持	1600 33 8045
	销售	1600 33 8044
爱尔兰 (切里伍德)	技术支持	1850 543 543
国际拨号代码: 16	家庭用户服务	01 204 4095
国家 / 地区代码: 353	小型企业客户服务	01 204 4026
城市代码: 1	公司客户服务	01 279 5011
	销售	01 204 4444
	销售传真	01 204 0144
	传真	204 5960
	总机	01 204 4444
	Web 站点: support.euro.dell.com	
	电子邮件: dell_direct_support@dell.com	
意大利 (米兰)	家庭和小型企业	
国际拨号代码: 00	技术支持	02 577 826 90
国家 / 地区代码: 39	客户服务	02 696 821 14
城市代码: 02	传真	02 696 821 13
	总机	02 696 821 12
	Web 站点: support.euro.dell.com	
	电子邮件: support.euro.dell.com/it/it/emaildell/	
	公司	
	技术支持	02 577 826 90
	客户服务	02 577 825 55
	传真	02 575 035 30
	总机	02 577 821
	Web 站点: support.euro.dell.com	
	电子邮件: support.euro.dell.com/it/it/emaildell/	

国家 / 地区 (城市) 国际拨号代码 国家 / 地区代码 城市代码	部门名称或服务区域、 Web 站点和电子邮件地址	区号、 当地电话号码和 免费电话号码
牙买加	一般支持	1-800-682-3639
日本 (川崎)	技术支持 (服务器)	免费: 0120-1984-35
国际拨号代码: 001	日本以外地区技术支持 (服务器)	81-44-556-4152
国家 / 地区代码: 81	技术支持 (Dimension™ 和 Inspiron™)	免费: 0120-1982-26
城市代码: 44	日本以外地区技术支持 (Dimension 和 Inspiron)	81-44-520-1435
	技术支持 (Dell Precision™、OptiPlex™ 和 Latitude™)	免费: 0120-1984-33
	日本以外地区技术支持 (Dell Precision、OptiPlex 和 Latitude)	81-44-556-3894
	24 小时订单状态自动查询服务	044 556-3801
	客户服务	044 556-4240
	企业客户销售部 (最多拥有 400 名员工)	044 556 3494
	重要客户部销售 (拥有 400 名以上员工)	044 556-3433
	大公司客户销售 (拥有 3500 名以上员工)	044 556-3440
	公共部门客户销售 (政府、教育部门和医疗机构)	044 556 3440
	全球分区 (日本)	044 556 3469
	个人用户	044 556 1657
	传真服务	044 556-3490
	总机	044 556-4300
	Web 站点: support.jp.dell.com	
韩国 (汉城)	技术支持	免费: 080-200-3800
国际拨号代码: 001	销售	免费: 080-200-3600
国家 / 地区代码: 82	客户服务 (韩国, 汉城)	免费: 080-200-3800
城市代码: 2	客户服务 (马来西亚, 槟城)	604 633 4949
	传真	2194-6202
	总机	2194-6000

国家 / 地区 (城市) 国际拨号代码 国家 / 地区代码 城市代码	部门名称或服务区域、 Web 站点和电子邮件地址	区号、 当地电话号码和 免费电话号码
拉丁美洲	客户技术支持 (美国, 德克萨斯州, 奥斯汀)	512 728-4093
	客户服务 (美国, 德克萨斯州, 奥斯汀)	512 728-3619
	传真 (技术支持和客户服务) (美国, 德克萨斯州, 奥斯汀)	512 728-3883
	销售 (美国, 德克萨斯州, 奥斯汀)	512 728-4397
	销售传真 (美国, 德克萨斯州, 奥斯汀)	512 728-4600 或 512 728-3772
卢森堡 国际拨号代码: 00 国家 / 地区代码: 352	技术支持 (比利时, 布鲁塞尔)	02 481 92 88
	家庭 / 小型企业客户销售 (比利时, 布鲁塞尔)	免费: 080016884
	公司客户销售 (比利时, 布鲁塞尔)	02 481 91 00
	客户服务 (比利时, 布鲁塞尔)	02 481 91 19
	传真 (比利时, 布鲁塞尔)	02 481 92 99
	总机 (比利时, 布鲁塞尔)	02 481 91 00
	Web 站点: support.euro.dell.com 电子邮件: tech_be@dell.com	
澳门特区 国家 / 地区代码: 853	技术支持	免费: 0800 582
	客户服务 (马来西亚, 槟城)	604 633 4949
	合同销售	免费: 0800 581
马来西亚 (槟城) 国际拨号代码: 00 国家 / 地区代码: 60 城市代码: 4	技术支持	免费: 1 800 888 298
	客户服务	04 633 4949
	合同销售	免费: 1 800 888 202
	公司客户销售	免费: 1 800 888 213
墨西哥 国际拨号代码: 00 国家 / 地区代码: 52	客户技术支持	001-877-384-8979 或 001-877-269-3383
	销售	50-81-8800 或 01-800-888-3355
	客户服务	001-877-384-8979 或 001-877-269-3383
	主要客户	50-81-8800 或 01-800-888-3355

国家 / 地区 (城市) 国际拨号代码 国家 / 地区代码 城市代码	部门名称或服务区域、 Web 站点和电子邮件地址	区号、 当地电话号码和 免费电话号码
荷属安的列斯群岛	一般支持	001-800-882-1519
荷兰 (阿姆斯特丹)	技术支持	020 581 8838
国际拨号代码: 00	客户服务	020 581 8740
国家 / 地区代码: 31	家庭 / 小型企业客户销售	免费: 0800-0663
城市代码: 20	家庭 / 小型企业客户销售传真	020 682 7171
	公司客户销售	020 581 8818
	公司客户销售传真	020 686 8003
	传真	020 686 8003
	总机	020 581 8818
	Web 站点: support.euro.dell.com	
	电子邮件: tech_nl@dell.com	
新西兰	家庭和小型企业	0800 446 255
国际拨号代码: 00	政府和企业	0800 444 617
国家 / 地区代码: 64	销售	0800 441 567
	传真	0800 441 566
尼加拉瓜	一般支持	001-800-220-1006
挪威 (利萨克)	技术支持	671 16882
国际拨号代码: 00	关系客户服务	671 17514
国家 / 地区代码: 47	家庭 / 小型企业客户服务	23162298
	总机	671 16800
	传真技术支持 (瑞典, 乌普兰斯韦斯比)	46 0 85 590 05 594
	传真总机	671 16865
	Web 站点: support.euro.dell.com	
	电子邮件: nor_support@dell.com	
	电子邮件支持 (服务器): Nordic_server_support@dell.com	
巴拿马	一般支持	001-800-507-0962
秘鲁	一般支持	0800-50-669

国家 / 地区 (城市) 国际拨号代码 国家 / 地区代码 城市代码	部门名称或服务区域、 Web 站点和电子邮件地址	区号、 当地电话号码和 免费电话号码
波兰 (华沙)	客户服务电话	57 95 700
国际拨号代码: 011	客户服务	57 95 999
国家 / 地区代码: 48	销售	57 95 999
城市代码: 22	客户服务传真	57 95 806
	接待处传真	57 95 998
	总机	57 95 999
	Web 站点: support.euro.dell.com	
	电子邮件: pl_support@dell.com	
葡萄牙	技术支持	35 800 834 077
国际拨号代码: 00	客户服务	800 300 415
国家 / 地区代码: 35		或 35 800 834 075
	销售	800 300 410
		或 800 300 411
		或 800 300 412
		或 351 214 220 710
	传真	35 121 424 01 12
	电子邮件: support.euro.dell.com/es/es/emailldell/	
波多黎各	一般支持	1-800-805-7545
圣卢西亚	一般支持	1-800-882-1521
新加坡 (新加坡)	技术支持	免费: 800 6011 051
国际拨号代码: 005	客户服务 (马来西亚, 檳城)	604 633 4949
国家 / 地区代码: 65	合同销售	免费: 800 6011 054
	公司客户销售	免费: 800 6011 053
南非 (约翰内斯堡)	技术支持	011 709 7710
国际拨号代码: 09/091	客户服务	011 709 7707
国家 / 地区代码: 27	销售	011 709 7700
城市代码: 11	传真	011 706 0495
	总机	011 709 7700
	Web 站点: support.euro.dell.com	
	电子邮件: dell_za_support@dell.com	

国家 / 地区 (城市) 国际拨号代码 国家 / 地区代码 城市代码	部门名称或服务区域、 Web 站点和电子邮件地址	区号、 当地电话号码和 免费电话号码
东南亚及太平洋国家和地区	客户技术支持、客户服务和销售 (马来西亚, 槟城)	604 633 4810
西班牙 (马德里)	家庭和小型企业	
国际拨号代码: 00	技术支持	902 100 130
国家 / 地区代码: 34	客户服务	902 118 540
城市代码: 91	销售	902 118 541
	总机	902 118 541
	传真	902 118 539
	Web 站点: support.euro.dell.com	
	电子邮件: support.euro.dell.com/es/es/emaildell/	
	公司	
	技术支持	902 100 130
	客户服务	902 118 546
	总机	91 722 92 00
	传真	91 722 95 83
	Web 站点: support.euro.dell.com	
	电子邮件: support.euro.dell.com/es/es/emaildell/	
瑞典 (乌普兰斯韦斯比)	技术支持	08 590 05 199
国际拨号代码: 00	关系客户服务	08 590 05 642
国家 / 地区代码: 46	家庭 / 小型企业客户服务	08 587 70 527
城市代码: 8	传真技术支持	08 590 05 594
	销售	08 590 05 185
	Web 站点: support.euro.dell.com	
	电子邮件: swe_support@dell.com	
	电子邮件支持 (Latitude 和 Inspiron): Swe-nbk_kats@dell.com	
	电子邮件支持 (OptiPlex): Swe_kats@dell.com	
	电子邮件支持 (服务器): Nordic_server_support@dell.com	

国家 / 地区 (城市) 国际拨号代码 国家 / 地区代码 城市代码	部门名称或服务区域、 Web 站点和电子邮件地址	区号、 当地电话号码和 免费电话号码
瑞士 (日内瓦)	技术支持 (家庭和小型企业)	0844 811 411
国际拨号代码: 00	技术支持 (公司)	0844 822 844
国家 / 地区代码: 41	客户服务 (家庭和小型企业)	0848 802 202
城市代码: 22	客户服务 (公司)	0848 821 721
	传真	022 799 01 90
	总机	022 799 01 01
	Web 站点: support.euro.dell.com	
	电子邮件: swisstech@dell.com	
	电子邮件 (使用法语的 HSB 和公司客户): support.euro.dell.com/ch/fr/emaildell/	
台湾地区	技术支持	免费: 0080 60 1255
国际拨号代码: 002	技术支持 (服务器)	免费: 0080 60 1256
国家 / 地区代码: 886	合同销售	免费: 0080 651 228 或 0800 33 556
	公司客户销售	免费: 0080 651 227 或 0800 33 555
泰国	技术支持	免费: 0880 060 07
国际拨号代码: 001	客户服务 (马来西亚, 檳城)	604 633 4949
国家 / 地区代码: 66	销售	免费: 0880 060 09

国家 / 地区 (城市) 国际拨号代码 国家 / 地区代码 城市代码	部门名称或服务区域、 Web 站点和电子邮件地址	区号、 当地电话号码和 免费电话号码
特立尼达和多巴哥	一般支持	1-800-805-8035
英国 (布拉克内尔) 国际拨号代码: 00 国家 / 地区代码: 44 城市代码: 1344	技术支持 (公司 / 重要客户 / PAD [拥有 1000 名 以上员工]) 技术支持 (直接 / PAD 和一般客户) 全球客户服务 家庭和小型企业客户服务 公司客户服务 重要客户 (拥有 500-5000 名员工) 服务 中央政府客户服务 地方政府客户服务 家庭 / 小型企业客户销售 公司 / 公共部门客户销售 Web 站点: support.euro.dell.com 电子邮件: dell_direct_support@dell.com	0870 908 0500 0870 908 0800 01344 723186 0870 906 0010 01344 72 3185 01344 723196 01344 723193 01344 723194 0870 907 4000 01344 860456

国家 / 地区 (城市) 国际拨号代码 国家 / 地区代码 城市代码	部门名称或服务区域、 Web 站点和电子邮件地址	区号、 当地电话号码和 免费电话号码
美国 (德克萨斯州, 奥斯汀) 国际拨号代码: 011 国家 / 地区代码: 1	订单状态自动查询系统	免费: 1-800-433-9014
	自动技术支持 (便携式和台式计算机)	免费: 1-800-247-9362
	Dell 家庭和小型企业团体 (便携式和台式计算机):	
	客户技术支持 (退回材料授权号)	免费: 1-800-624-9896
	客户技术支持 (通过 www.dell.com 购买的家用系统)	免费: 1-877-576-3355
	客户服务 (信用退回授权号)	免费: 1-800-624-9897
	National Accounts (通过已建立的 Dell National Accounts [请备妥您的帐号]、医疗机构或增值经销商 [VAR] 购买的计算机):	
	客户服务和技术支持 (退回材料授权号)	免费: 1-800-822-8965
	Public Americas International (政府机构 [地方、州或联邦] 或教育部门购买的计算机):	
	客户服务和技术支持 (退回材料授权号)	免费: 1-800-234-1490
	Dell 销售	免费: 1-800-289-3355 或免费: 1-800-879-3355
	备用部件销售	免费: 1-800-357-3355
	需收费的技术支持 (台式和便携式计算机)	免费: 1-800-433-9005
	销售 (目录)	免费: 1-800-426-5150
	传真	免费: 1-800-727-8320
	技术传真	免费: 1-800-950-1329
Dell 为失聪人士、听力有困难或有语言障碍人士提供的服务	免费: 1-877-DELLTTY (1-877-335-5889)	
总机	512 338-4400	
DellNet™ 技术支持	免费: 1-877-Dellnet (1-877-335-5638)	
美属维尔京群岛	一般支持	1-877-673-3355
委内瑞拉	一般支持	8001-3605

退回项目以要求维修或信用退回

- 1 致电 Dell 获得授权号，并在包装箱外侧的显著位置清楚地写上此号码。
- 2 附上发票复印件和一封说明退回原因的信函。
- 3 如果是要求信用退回，请附上退回项目的所有附件（电源电缆、CD 和指南等）。
- 4 使用原来（或同等）的包装材料包装要退回的设备。

您应负责支付运费。还应负责为所有退回的产品投保，并承担运送至 Dell 的过程中发生丢失的风险。Dell 不接受以货到付款方式的包裹。

如果退回的产品不符合上述任何一项要求，Dell 接收部门均将拒绝接收并将产品退回给您。

管制信息

一般 EMC 原则

- 屏蔽信号电缆：使用屏蔽电缆可以确保在相应的环境中维持适当的 EMC 分类。您也可以向 Dell Computer Corporation 订购用于并行打印机的电缆。如果您愿意，也可以通过 WWW 站点 <http://www.dell.com> 向 Dell Computer Corporation 订购电缆。
- 防止静电损害：静电会损害计算机内部的电子组件。为防止静电损害，请在接触计算机的任何电子组件（例如内存模块）之前，先去身上的静电。您可以触摸计算机 I/O 面板上未上漆的金属表面来导去身上的静电。
- 电磁干扰（EMI）是一种信号或辐射，它散布在空中或通过电源电缆或信号线传送，它会危害无线电导航系统或其它安全服务设施的正常工作，并且严重干扰、阻碍或重复中断经许可的无线电通信服务。您的 Dell 计算机符合有关 EMI 的适用性规定。凡是未经 Dell 明确批准而擅自进行的任何变更或修改，均可能导致您失去使用此设备的权利。

您可以在**如何使用**帮助文件中找到计算机的其它管制信息。要查看**如何使用**帮助文件，请参阅第 50 页。

FCC 通告（仅限于美国）

大多数 Dell 计算机均由美国联邦通信委员会（FCC）分类为 B 级数字设备。但是，安装某些选件可能会将某些配置的等级更改为 A 级。要确定您的计算机的分类，请检查计算机底部或背面板、插卡固定支架以及插卡本身上的所有 FCC 注册标签。如果其中任何一个标签指定为 A 级，则整个计算机属于 A 级数字设备。如果**所有**标签均由 FCC ID 号或 FCC 徽标（**FC**）指定为 B 级，则计算机属于 B 级数字设备。

确定计算机的 FCC 分类后，请阅读相应的 FCC 通告。请注意：根据 FCC 条例规定，凡是未经 Dell 明确批准而擅自进行的任何变更或修改，均可能导致您失去使用此设备的权利。

此设备符合 FCC 规则第 15 部分的规定，在运行过程中符合以下两个条件：

- 设备不会产生有害干扰。
- 设备必须可以承受任何接收到的干扰，包括可能导致不正常操作的干扰。

A 级

此设备经检测符合 FCC 规则第 15 部分中关于 A 级数字设备的限制规定。按照这些规定，安装在商业环境中的设备应提供合理的保护，以防止有害干扰。此设备会产生、使用和辐射射频能量，如果未按照制造商的使用手册安装和使用，可能会对无线电通信造成有害干扰。在居住区中使用此设备可能会导致有害干扰，在此情况下，您必须自费排除这些干扰。

B 级

此设备经检测符合 FCC 规则第 15 部分中关于 B 级数字设备的限制规定。按照这些规定，安装在居住区的设备应提供合理的保护，以防止有害干扰。此设备会产生、使用和辐射射频能量，如果未按照制造商的使用手册安装和使用，可能会对无线电通信造成干扰。但并不排除某些特定安装产生干扰的可能性。如果发现此设备对无线电设备或电视接收造成有害干扰，并且通过关闭和打开此设备确定干扰确实存在，请尝试以下一种或多种方法排除干扰：

- 重新调整接收天线的方向或位置。
- 增大设备与被干扰设备之间的距离。
- 将设备和被干扰设备连接至不同的电路。
- 向代理商或有经验的无线电 / 电视技术人员咨询以获得帮助。

此设备或本说明文件中提及的符合 FCC 管制规定的设备均具有以下信息:

- Model number:PP01X
- Company name:
Dell Computer Corporation
One Dell Way
Round Rock, Texas 78682 USA

调制解调器管制信息

此设备符合 FCC 规则第 68 部分中的规定。计算机底部有一个标签,其中包含设备的 FCC 注册号码和振铃设备等效值 (REN) 以及其它信息。如果要求,您必须向电话公司提供这些信息。

REN 用于确定可能与电话线相连接的设备的数量。电话线的 REN 值过大可能导致电话打进来时设备不鸣响。在大多数地区,电话线的所有 REN 的总和不应超过 5,以确保电话公司可以为您提供正常的服务。要确定您的电话线上可以连接的设备的数量(由总的 REN 值决定),请与本地的电话公司联络。

此设备使用的固位插孔通用服务序列码 (USOC) 是 RJ-11C。此设备带有符合 FCC 规则要求的电话线和模块化插头,可用于连接至电话网络,或使用与 FCC 规则第 68 部分中的规定兼容的模块化插孔进行布线。

此设备不能在电话公司提供的公用投币电话上使用。连接至共用线服务时必须按各州规定纳税。

您的计算机的调制解调器不包含用户可维修的部件。

如果您的电话设备对电话网络产生有害影响,电话公司会预先通知您暂停服务。如果无法预先通知您,电话公司也将尽快向您发送通知。同时,您有权在必要时向 FCC 投诉。

电话公司可以更改其设施、设备、操作或程序,这些更改将对设备的操作产生影响。此时,电话公司将预先通知您,使您可以进行必要的修改以保持工作不受干扰。

如果您遇到与电话设备有关的问题,请参阅第 103 页“与 Dell 联络”以查找相应联络信息获取客户帮助。如果设备对电话网络产生有害影响,电话公司可能会要求您断开设备与网络的连接,直到问题解决为止。

传真标记

Telephone Consumer Protection Act of 1991 (电话用户保护条例 [1991]) 规定, 任何个人使用计算机或其它电子设备 (包括传真机) 发送信息时, 如果未在每个发送页的顶部 (或底部) 空白处或传送件的第一页中清楚地注明发送日期和时间; 发件的公司、实体或个人; 以及发送设备、发件的公司、实体或个人的电话号码, 则被视为非法。提供的电话号码可以不是 900 号码或任何其它费率高于本地电话或长途电话的号码。

电池的处理



您的计算机使用锂离子电池和镍金属氢化物 (NiMH) 币形电池。有关在计算机中更换锂离子电池的说明, 请参阅**如何使用**帮助文件。要查看帮助文件, 请参阅第 50 页。

币形电池的使用寿命很长, 您可能永远不需要更换它。但是, 如果您需要更换电池, 则必须由授权的维修技术人员进行。

请勿将电池随普通家庭废弃物一起丢弃。请与当地的废品处理机构联系, 以获得最近的电池回收地址。

NOM 信息（仅限于墨西哥）

本说明文件中提及的符合墨西哥官方标准（NOM）要求的设备均具有以下信息：

Exporter:	Dell Computer Corporation One Dell Way Round Rock, TX 78682
Importer:	Dell Computer de México, S.A. de C.V. Paseo de la Reforma 2620 - 11° Piso Col. Lomas Altas 11950 México, D.F.
Ship to:	Dell Computer de México, S.A. de C.V. al Cuidado de Kuehne & Nagel de México S. de R.I. Avenida Soles No. 55 Col. Peñon de los Baños 15520 México, D.F.
Supply voltage:	100–240 VAC
Frequency:	50–60 Hz
Current consumption:	1.5 A
System input voltage:	20 VDC
System input current:	3.5 A

Información para NOM (únicamente para México)

La información siguiente se proporciona en el dispositivo o en los dispositivos descritos en este documento, en cumplimiento con los requisitos de la Norma Oficial Mexicana (NOM):

Exportador:	Dell Computer Corporation One Dell Way Round Rock, TX 78682
Importador:	Dell Computer de México, S.A. de C.V. Paseo de la Reforma 2620 - 11° Piso Col. Lomas Altas 11950 México, D.F
Embarcar a:	Dell Computer de México, S.A. de C.V. al Cuidado de Kuehne & Nagel de Mxico S. de R.I. Avenida Soles No. 55 Col. Peñon de los Baños 15520 México, D.F.
Tensión alimentación:	100–240 VAC
Frecuencia:	50–60 Hz
Consumo de corriente:	1.5 A
Voltaje de entrada del sistema:	20 VDC
Corriente de entrada del sistema:	3.5 A

有限保修和退回规定

在美国或加拿大购买的 Dell 品牌硬件产品享有一年有限保修、两年有限保修或三年有限保修。要确定您所购买的产品享有的保修，请参阅您的计算机附带的 Dell 发票。以下各小节说明了有限保修、一年最终用户制造商保证（拉丁美洲和加勒比海地区）和完全满意退回规定。

一年有限保修（仅限于美国）

Dell Computer Corporation（“Dell”）使用符合行业标准规范的全新或相当于全新的部件和组件制造其硬件产品。Dell 保证其生产的硬件产品不会有材料和工艺上的缺陷。有限保修期限为自发票开具之日起的一年，如下文所述。

产品在交付给您时，由于运送而导致的损坏也在有限保修范围之内。但是，此有限保修不包括由于外部原因而导致的损坏，包括意外事故、滥用、误用、电源问题、未经 Dell 授权的维修、违反产品说明的使用、未执行必要的保护措施，以及由于使用非 Dell 提供的部件及组件所产生的问题等。

此有限保修不包括以下一个或多个类别中的任何项目：软件；外部设备（除非另有说明）；系统从 Dell 出厂之后添加至 Dell 系统的附件或部件；由 Dell 的系统集成部门添加至 Dell 系统的附件或部件；并非在 Dell 工厂中安装的附件或部件；或 Dell 软件和外围设备产品。Dell 品牌或 Dell 标准价格表上列出的显示器、键盘和鼠标均在此有限保修范围之内；其它所有显示器、键盘和鼠标（包括通过 Dell 软件和外围设备程序一起出售的此类产品）则不包括在内。

Dell 将按照有限保修规定对退回至 Dell 机构的产品进行修理或更换。要获得保修服务，您必须在有限保修期限内与 Dell 客户技术支持部门联络。要查找相应联络信息以获取客户帮助，请参阅第 103 页“与 Dell 联络”。如果需要保修服务，Dell 将发出一个退回材料授权号。您必须使用原来的包装或同等的包装将产品运送回 Dell，预付运送费用，并为运送投保或承担运送过程中发生丢失或损坏的风险。如果您的地址在美国本土，Dell 将以预付运费的方式将已维修或已更换的产品运送给您。如果在其它地区，则以到付运费的方式运送。

注：在将产品运送至 Dell 之前，请备份硬盘驱动器和产品中其它所有存储设备上的数据。取出所有可移动介质，例如软盘、CD 或 PC 卡。Dell 对于丢失的数据或软件不承担责任。

所有从已维修产品中取出的部件均归 Dell 所有。对产品进行保修和更换时，Dell 可以使用由不同制造商制造的全新或经过修理的部件。如果 Dell 维修或更换了产品，其保修期不会因此而延长。

此有限保修规定赋予您特定的合法权益，而且您可能还拥有其它权益，这些权益因州（或辖区）的不同而有所差异。对于硬件的故障及缺陷，Dell 的责任仅限于此有限保修声明中所述的维修及更换范围之内。关于产品的所有明示和暗示保证（包括但不限于适销性和某一特定目的的适用性的暗示保证和条件）均以上述保修期为限，超过此期限后，任何明示或暗示的保证均不适用。

某些州（或辖区）不允许限制暗示保证的持续时间，因此上述限制可能不适用于您。

Dell 不承担此有限保修声明之外的任何责任，也不对任何偶然或间接的损坏负责，包括但不限于产品无法使用或数据、软件丢失。

某些州（或辖区）不允许对偶然或间接损坏进行排除或限制，因此上述排除或限制可能不适用于您。

这些条款仅适用于 Dell 的一年有限保修。有关系统的服务合约条款，请参阅您将收到的发票或单独的服务合约。

如果 Dell 选择交换产品或产品的部件，则将按照交换当日正在实行的 Dell 交换规定进行交换。无论 Dell 在何种情况下发出退回材料授权号，您均必须在保修期限内将要维修的产品运送至 Dell，以便获得有限保修范围内的维修。

两年有限保修（仅限于美国）

Dell Computer Corporation（“Dell”）使用符合行业标准规范的全新或相当于全新的部件和组件制造其硬件产品。Dell 保证其生产的硬件产品不会有材料和工艺上的缺陷。有限保修期限为自发票开具之日起的两年，如下文所述。

产品在交付给您时，由于运送而导致的损坏也在保修范围之内。但是，此有限保修不包括由于外部原因而导致的损坏，包括意外事故、滥用、误用、电源问题、未经 Dell 授权的维修、违反产品说明的使用、未执行必要的保护措施，以及由于使用非 Dell 提供的部件及组件所产生的问题等。

此有限保修不包括以下一个或多个类别中的任何项目：软件；外部设备（除非另有说明）；系统从 Dell 出厂之后添加至 Dell 系统的附件或部件；由 Dell 的系统集成部门添加至 Dell 系统的附件或部件；并非在 Dell 工厂中安装的附件或部件；或 Dell 软件和外围设备产品。Dell 品牌或 Dell 标准价格表上列出的显示器、键盘和鼠标均在此保修范围之内；其它所有显示器、键盘和鼠标（包括通过 Dell 软件和外围设备程序一起出售的此类产品）则不包括在内。便携式计算机使用的电池仅在有限保修期的第一年內享受保修服务。

第一年內有限保修

自发票开具之日起一年內，Dell 将按照有限保修规定对退回至 Dell 机构的产品进行修理或更换。要获得保修服务，您必须在保修期限內与 Dell 客户技术支持部门联络。要查找相应联络信息以获取客户帮助，请参阅第 103 页“与 Dell 联络”。如果需要保修服务，Dell 将发出一个退回材料授权号。您必须使用原来的包装或同等的包装将产品运送回 Dell，预付运送费用，并为运送投保或承担运送过程中发生丢失或损坏的风险。如果您的地址在美国本土，Dell 将以预付运费的方式将已维修或已更换的产品运送给您。如果在其它地区，则以到付运费的方式运送。

注：在将产品运送至 Dell 之前，请备份硬盘驱动器和产品中其它所有存储设备上的数据。取出所有可移动介质，例如软盘、CD 或 PC 卡。Dell 对于丢失的数据或软件不承担责任。

所有从已维修产品中取出的部件均归 Dell 所有。对产品进行保修和更换时，Dell 可以使用由不同制造商制造的全新或经过修理的部件。如果 Dell 维修或更换了产品，其保修期不会因此而延长。

第二年内有限保修

在此有限保修期的第二年，如果有限保修范围内的部件需要更换，Dell 将以交换的方式，并根据交换当日正在实行的 Dell 交换规定，为 Dell 硬件产品提供更换部件。您必须先向 Dell 客户技术支持部门报告每一次硬件故障情况，以便 Dell 同意更换并运送更换部件。如果您的地址在美国本土，Dell 将以预付运费的方式将部件运送给您。如果在其它地区，则以到付运费的方式运送。Dell 为每一个被更换的部件提供一个已预付费用的运送容器，以便您将被更换的部件退回 Dell。更换部件是全新的或经过修理的部件。Dell 提供的更换部件可能由不同的制造商制造，其保修期限为有限保修期限剩余的时间。

如果您未将被更换的部件退回 Dell，则应支付 Dell 更换部件的费用。对退回被更换部件的处理以及您在未退回被更换部件时所需支付的费用，将按照交换当日正在实行的 Dell 交换规定执行。

您对自己的软件和数据承担全部责任。Dell 不负责建议或提醒您进行适当的备份和采取其它措施。

一般规定

此有限保修规定赋予您特定的合法权益，而且您可能还拥有其它权益，这些权益因州（或辖区）的不同而有所差异。对于硬件的故障及缺陷，Dell 的责任仅限于此有限保修声明中所述的维修及更换范围之内。关于产品的所有明示和暗示保证（包括但不限于适销性和某一特定目的的适用性的暗示保证和条件）均以上述保修期为限，超过此期限后，任何明示或暗示的保证均不适用。某些州（或辖区）不允许限制暗示保证的持续时间，因此上述限制可能不适用于您。

Dell 不承担此有限保修声明之外的任何责任，也不对任何偶然或间接的损坏负责，包括但不限于产品无法使用或数据、软件丢失。某些州（或辖区）不允许对偶然或间接损坏进行排除或限制，因此上述排除或限制可能不适用于您。

这些条款仅适用于 Dell 的两年有限保修。有关系统的服务合约条款，请参阅您将收到的发票或单独的服务合约。

如果 Dell 选择交换系统或组件，则按照交换当日正在实行的 Dell 交换规定进行交换。无论 Dell 在何种情况下发出退回材料授权号，您均必须在保修期限内将要维修的产品运送至 Dell，以便获得有限保修范围内的维修。

三年有限保修（仅限于美国）

Dell Computer Corporation（“Dell”）使用符合行业标准规范的全新或相当于全新的部件和组件制造其硬件产品。Dell 保证其生产的硬件产品不会有材料和工艺上的缺陷。有限保修期限为自发票开具之日起的三年，如下文所述。

产品在交付给您时，由于运送而导致的损坏也在有限保修范围之内。但是，此有限保修不包括由于外部原因而导致的损坏，包括意外事故、滥用、误用、电源问题、未经 Dell 授权的维修、违反产品说明的使用、未执行必要的保护措施，以及由于使用非 Dell 提供的部件及组件所产生的问题等。

此有限保修不包括以下一个或多个类别中的任何项目：软件；外部设备（除非另有说明）；系统从 Dell 出厂之后添加至 Dell 系统的附件或部件；由 Dell 的系统集成部门添加至 Dell 系统的附件或部件；并非在 Dell 工厂中安装的附件或部件；或 Dell 软件和外围设备产品。Dell 品牌或 Dell 标准价格表上列出的显示器、键盘和鼠标均在此有限保修范围之内；其它所有显示器、键盘和鼠标（包括通过 Dell 软件和外围设备程序一起出售的此类产品）则不包括在内。便携式计算机使用的电池仅在有限保修期的第一年内享受保修服务。

第一年内保修

自发票开具之日起一年内，Dell 将按照有限保修规定对退回至 Dell 机构的产品进行修理或更换。要获得保修服务，您必须在保修期限内与 Dell 客户技术支持部门联络。要查找相应联络信息以获取客户帮助，请参阅第 103 页“与 Dell 联络”。如果需要保修服务，Dell 将发出一个退回材料授权号。您必须使用原来的包装或同等的包装将产品运送回 Dell，预付运送费用，并为运送投保或承担运送过程中发生丢失或损坏的风险。如果您的地址在美国本土，Dell 将以预付运费的方式将已维修或已更换的产品运送给您。如果在其它地区，则以到付运费的方式运送。

注：在将产品运送至 Dell 之前，请备份硬盘驱动器和产品中其它所有存储设备上的数据。取出所有可移动介质，例如软盘、CD 或 PC 卡。Dell 对于丢失的数据或软件不承担责任。

所有从已维修产品中取出的部件均归 Dell 所有。对产品进行保修和更换时，Dell 可以使用由不同制造商制造的全新或经过修理的部件。如果 Dell 维修或更换了产品，其保修期不会因此而延长。

第二年及第三年内的保修

在此有限保修期的第二年及第三年，如果有限保修范围内的部件需要更换，Dell 将以交换的方式，并根据交换当日正在实行的 Dell 交换规定，为 Dell 硬件产品提供更换部件。您必须先向 Dell 客户技术支持部门报告每一次硬件故障情况，以便 Dell 同意更换并运送更换部件。如果您的地址在美国本土，Dell 将以预付运费的方式将部件运送给您。如果在其它地区，则以到付运费的方式运送。Dell 为每一个被更换的部件提供一个已预付费用的运送容器，以便您将更换的部件退回 Dell。更换部件是全新的或经过修理的部件。Dell 提供的更换部件可能由不同的制造商制造，其保修期限为有限保修期限剩余的时间。

如果您未将被更换的部件退回 Dell，则应支付 Dell 更换部件的费用。对退回被更换部件的处理以及您在未退回被更换部件时所需支付的费用，将按照交换当日正在实行的 Dell 交换规定执行。

您对自己的软件和数据承担全部责任。Dell 不负责建议或提醒您进行适当的备份和采取其它措施。

一般规定

此有限保修规定赋予您特定的合法权益，而且您可能还拥有其它权益，这些权益因州（或辖区）的不同而有所差异。对于硬件的故障及缺陷，Dell 的责任仅限于此有限保修声明中所述的维修及更换范围之内。关于产品的所有明示和暗示保证（包括但不限于适销性和某一特定目的的适用性的暗示保证和条件）均以上述保修期为限，超过此期限后，任何明示或暗示的保证均不适用。

某些州（或辖区）不允许限制暗示保证的持续时间，因此上述限制可能不适用于您。

Dell 不承担此有限保修声明之外的任何责任，也不对任何偶然或间接的损坏负责，包括但不限于产品无法使用或数据、软件丢失。

某些州（或辖区）不允许对偶然或间接损坏进行排除或限制，因此上述排除或限制可能不适用于您。

这些条款仅适用于 Dell 的三年有限保修。有关系统的服务合约条款，请参阅您将收到的发票或单独的服务合约。

如果 Dell 选择交换系统或组件，则将按照交换当日正在实行的 Dell 交换规定进行交换。无论 Dell 在何种情况下发出退回材料授权号，您均必须在保修期限内将要维修的产品运送至 Dell，以便获得有限保修范围内的维修。

一年有限保修（仅限于加拿大）

Dell Computer Corporation（“Dell”）使用符合行业标准规范的全新或相当于全新的部件和组件制造其硬件产品。Dell 保证其生产的硬件产品不会有材料和工艺上的缺陷。有限保修期限为自发票开具之日起的一年，如下文所述。

产品在交付给您时，由于运送而导致的损坏也在有限保修范围之内。但是，此有限保修不包括由于外部原因而导致的损坏，包括意外事故、滥用、误用、电源问题、未经 Dell 授权的维修、违反产品说明的使用、未执行必要的保护措施，以及由于使用非 Dell 提供的部件及组件所产生的问题等。

此有限保修不包括以下一个或多个类别中的任何项目：软件；外部设备（除非另有说明）；系统从 Dell 出厂之后添加至 Dell 系统的附件或部件；由 Dell 的系统集成部门添加至 Dell 系统的附件或部件；并非在 Dell 工厂中安装的附件或部件；或 Dell 软件和外围设备产品。Dell 品牌或 Dell 标准价格表上列出的显示器、键盘和鼠标均在此有限保修范围之内；其它所有显示器、键盘和鼠标（包括通过 Dell 软件和外围设备程序一起出售的此类产品）则不包括在内。

Dell 将按照有限保修规定对退回至 Dell 机构的产品进行修理或更换。要获得保修服务，您必须在保修期限内与 Dell 客户技术支持部门联络。要查找相应联络信息以获取客户帮助，请参阅第 103 页“与 Dell 联络”。如果需要保修服务，Dell 将发出一个退回材料授权号。您必须使用原来的包装或同等的包装将产品运送回 Dell，预付运送费用，并为运送投保或承担运送过程中发生丢失或损坏的风险。如果您的地址在加拿大，Dell 将以预付运费的方式将已维修或已更换的产品运送给您。如果在其它地区，则以到付运费的方式运送。

注：在将产品运送至 Dell 之前，请备份硬盘驱动器和产品中其它所有存储设备上的数据。取出所有可移动介质，例如软盘、CD 或 PC 卡。Dell 对于丢失的数据或软件不承担责任。

所有从已维修产品中取出的部件均归 Dell 所有。对产品进行保修和更换时，Dell 可以使用由不同制造商制造的全新或经过修理的部件。如果 Dell 维修或更换了产品，其保修期不会因此而延长。

除此有限保修声明之外，Dell 不承担其它明示的保证或条件。Dell 否认其它所有明示或暗示的保证和条件，包括但不限于对适销性和某一特定目的的适用性的暗示保证和条件。某些州（或辖区）不允许对暗示保证或条件加以限制，因此该项限制可能不适用于您。

对于硬件的故障及缺陷，Dell 的责任仅限于此有限保修声明中所述的维修及更换范围之内。这些保修赋予您特定的合法权益，而且您可能还拥有其它的权益，这些权益因州（或辖区）的不同而有所差异。

Dell 不承担此有限保修声明之外的任何责任，也不对任何偶然或间接的损坏负责，包括但不限于产品无法使用或数据、软件丢失。

某些州（或辖区）不允许对偶然或间接损坏进行排除或限制，因此上述排除或限制可能不适用于您。

这些条款仅适用于 Dell 的一年有限保修。有关系统的服务合约条款，请参阅您将收到的发票或单独的服务合约。

如果 Dell 选择交换产品或产品的部件，则将按照交换当日正在实行的 Dell 交换规定进行交换。无论 Dell 在何种情况下发出退回材料授权号，您均必须在保修期限内将要维修的产品运送至 Dell，以便获得有限保修范围内的维修。

两年有限保修（仅限于加拿大）

Dell Computer Corporation（“Dell”）使用符合行业标准规范的全新或相当于全新的部件和组件制造其硬件产品。Dell 保证其生产的硬件产品不会有材料和工艺上的缺陷。保修期限为自发票开具之日起的两年，如下文所述。

产品在交付给您时，由于运送而导致的损坏也在有限保修范围之内。但是，此有限保修不包括由于外部原因而导致的损坏，包括意外事故、滥用、误用、电源问题、未经 Dell 授权的维修、违反产品说明的使用、未执行必要的保护措施，以及由于使用非 Dell 提供的部件及组件所产生的问题等。

此有限保修不包括以下一个或多个类别中的任何项目：软件；外部设备（除非另有说明）；系统从 Dell 出厂之后添加至 Dell 系统的附件或部件；由 Dell 的系统集成部门添加至 Dell 系统的附件或部件；并非在 Dell 工厂中安装的附件或部件；或 Dell 软件和外围设备产品。Dell 品牌或 Dell 标准价格表上列出的显示器、键盘和鼠标均在此有限保修范围之内；其它所有显示器、键盘和鼠标（包括通过 Dell 软件和外围设备程序一起出售的此类产品）则不包括在内。便携式计算机使用的电池仅在有限保修期的第一年内享受保修服务。

第一年内保修

自发票开具之日起一年内，Dell 将按照有限保修规定对退回至 Dell 机构的产品进行修理或更换。要获得保修服务，您必须在保修期限内与 Dell 客户技术支持部门联络。要查找相应联络信息以获取客户帮助，请参阅第 103 页“与 Dell 联络”。如果需要保修服务，Dell 将发出一个退回材料授权号。您必须使用原来的包装或同等的包装将产品运送回 Dell，预付运送费用，并为运送投保或承担运送过程中发生丢失或损坏的风险。如果您的地址在加拿大，Dell 将以预付运费的方式将已维修或已更换的产品运送给您。如果在其它地区，则以到付运费的方式运送。

注：在将产品运送至 Dell 之前，请备份硬盘驱动器和产品中其它所有存储设备上的数据。取出所有可移动介质，例如软盘、CD 或 PC 卡。Dell 对于丢失的数据或软件不承担责任。

所有从已维修产品中取出的部件均归 Dell 所有。对产品进行保修和更换时，Dell 可以使用由不同制造商制造的全新或经过修理的部件。如果 Dell 维修或更换了产品，其保修期不会因此而延长。

第二年内保修

在此有限保修期的第二年，如果有限保修范围内的部件需要更换，Dell 将以交换的方式，并根据交换当日正在实行的 Dell 交换规定，为 Dell 硬件产品提供更换部件。您必须先向 Dell 客户技术支持部门报告每一次硬件故障情况，以便 Dell 同意更换并运送更换部件。如果您的地址在加拿大，Dell 将以预付运费的方式将部件运送给您。如果在其它地区，则以到付运费的方式运送。Dell 为每一个被更换的部件提供一个已预付费用的运送容器，以便您将被更换的部件退回 Dell。更换部件是全新的或经过修理的部件。Dell 提供的更换部件可能由不同的制造商制造，其保修期限为有限保修期限剩余的时间。

如果您未将被更换的部件退回 Dell，则应支付 Dell 更换部件的费用。对退回被更换部件的处理以及您在未退回被更换部件时所需支付的费用，将按照交换当日正在实行的 Dell 交换规定执行。

您对自己的软件和数据承担全部责任。Dell 不负责建议或提醒您进行适当的备份和采取其它措施。

一般规定

除此有限保修声明之外，Dell 不承担其它明示的保证或条件。Dell 否认其它所有明示或暗示的保证和条件，包括但不限于对适销性和某一特定目的的适用性的暗示保证和条件。某些州（或辖区）不允许对暗示保证或条件加以限制，因此该项限制可能不适用于您。

对于硬件的故障及缺陷，Dell 的责任仅限于此有限保修声明中所述的维修及更换范围之内。这些保修赋予您特定的合法权益，而且您可能还拥有其它的权益，这些权益因州（或辖区）的不同而有所差异。

Dell 不承担此有限保修声明之外的任何责任，也不对任何偶然或间接的损坏负责，包括但不限于产品无法使用或数据、软件丢失。

某些州（或辖区）不允许对偶然或间接损坏进行排除或限制，因此上述排除或限制可能不适用于您。

这些条款仅适用于 Dell 的两年有限保修。有关系统的服务合约条款，请参阅您将收到的发票或单独的服务合约。

如果 Dell 选择交换系统或组件，则将按照交换当日正在实行的 Dell 交换规定进行交换。无论 Dell 在何种情况下发出退回材料授权号，您均必须在保修期限内将要维修的产品运送至 Dell，以便获得有限保修范围内的维修。

三年有限保修（仅限于加拿大）

Dell Computer Corporation（“Dell”）使用符合行业标准规范的全新或相当于全新的部件和组件制造其硬件产品。Dell 保证其生产的硬件产品不会有材料和工艺上的缺陷。保修期限为自发票开具之日起的三年，如下文所述。

产品在交付给您时，由于运送而导致的损坏也在有限保修范围之内。但是，此有限保修不包括由于外部原因而导致的损坏，包括意外事故、滥用、误用、电源问题、未经 Dell 授权的维修、违反产品说明的使用、未执行必要的保护措施，以及由于使用非 Dell 提供的部件及组件所产生的问题等。

此有限保修不包括以下一个或多个类别中的任何项目：软件；外部设备（除非另有说明）；系统从 Dell 出厂之后添加至 Dell 系统的附件或部件；由 Dell 的系统集成部门添加至 Dell 系统的附件或部件；并非在 Dell 工厂中安装的附件或部件；或 Dell 软件和外围设备产品。Dell 品牌或 Dell 标准价格表上列出的显示器、键盘和鼠标均在此有限保修范围之内；其它所有显示器、键盘和鼠标（包括通过 Dell 软件和外围设备程序一起出售的此类产品）则不包括在内。便携式计算机使用的电池仅在有限保修期的第一年内享受保修服务。

第一年内保修

自发票开具之日起一年内，Dell 将按照有限保修规定对退回至 Dell 机构的产品进行修理或更换。要获得保修服务，您必须在保修期限内与 Dell 客户技术支持部门联络。要查找相应联络信息以获取客户帮助，请参阅第 103 页“与 Dell 联络”。如果需要保修服务，Dell 将发出一个退回材料授权号。您必须使用原来的包装或同等的包装将产品运送回 Dell，预付运送费用，并为运送投保或承担运送过程中发生丢失或损坏的风险。如果您的地址在加拿大，Dell 将以预付运费的方式将已维修或已更换的产品运送给您。如果在其它地区，则以到付运费的方式运送。

注：在将产品运送至 Dell 之前，请备份硬盘驱动器和产品中其它所有存储设备上的数据。取出所有可移动介质，例如软盘、CD 或 PC 卡。Dell 对于丢失的数据或软件不承担责任。

所有从已维修产品中取出的部件均归 Dell 所有。对产品进行保修和更换时，Dell 可以使用由不同制造商制造的全新或经过修理的部件。如果 Dell 维修或更换了产品，其保修期不会因此而延长。

第二年及第三年内的保修

在此有限保修期的第二年及第三年，如果有限保修范围内的部件需要更换，Dell 将以交换的方式，并根据交换当日正在实行的 Dell 交换规定，为 Dell 硬件产品提供更换部件。您必须先向 Dell 客户技术支持部门报告每一次硬件故障情况，以便 Dell 同意更换并运送更换部件。如果您的地址在加拿大，Dell 将以预付运费的方式将部件运送给您。如果在其它地区，则以到付运费的方式运送。Dell 为每一个被更换的部件提供一个已预付费用的运送容器，以便您将更换的部件退回 Dell。更换部件是全新的或经过修理的部件。Dell 提供的更换部件可能由不同的制造商制造，其保修期限为有限保修期限剩余的时间。

如果您未将被更换的部件退回 Dell，则应支付 Dell 更换部件的费用。对退回被更换部件的处理以及您在未退回被更换部件时所需支付的费用，将按照交换当日正在实行的 Dell 交换规定执行。

您对自己的软件和数据承担全部责任。Dell 不负责建议或提醒您进行适当的备份和采取其它措施。

一般规定

除此有限保修声明之外，Dell 不承担其它明示的保证或条件。Dell 否认其它所有明示或暗示的保证和条件，包括但不限于对适销性和某一特定目的的适用性的暗示保证和条件。某些州（或辖区）不允许对暗示保证或条件加以限制，因此该项限制可能不适用于您。

对于硬件的故障及缺陷，Dell 的责任仅限于此有限保修声明中所述的维修及更换范围之内。这些保修赋予您特定的合法权益，而且您可能还拥有其它的权益，这些权益因州（或辖区）的不同而有所差异。

Dell 不承担此有限保修声明之外的任何责任，也不对任何偶然或间接的损坏负责，包括但不限于产品无法使用或数据、软件丢失。

某些州（或辖区）不允许对偶然或间接损坏进行排除或限制，因此上述排除或限制可能不适用于您。

这些条款仅适用于 Dell 的三年有限保修。有关系统的服务合约条款，请参阅您将收到的发票或单独的服务合约。

如果 Dell 选择交换系统或组件，则将按照交换当日正在实行的 Dell 交换规定进行交换。无论 Dell 在何种情况下发出退回材料授权号，您均必须在保修期限内将要维修的产品运送至 Dell，以便获得有限保修范围内的维修。

“完全满意”退回规定（仅限于美国和加拿大）

如果您是直接从 Dell 公司购买了新产品的最终用户，则可以根据发票上的日期，在 30 天内将所购产品退回 Dell，以便按购买价格得到退款或信用退回。如果您是从 Dell 公司购买了经过修理或重新配备的产品的最终用户，则可以根据发票上的日期，在 14 天内将所购产品退回 Dell，以便按购买价格得到退款或信用退回。无论属于何种情况，退款或信用退回均不包含发票中列出的运费和手续费。如果您是在与 Dell 的书面协议下购买其产品的组织，则协议中可能包含与此规定不同的产品退回条款。

要退回产品，您必须致电 Dell 客户服务部门，以获得信用退回授权号。要查找相应联络信息以获取客户帮助，请参阅第 103 页“与 Dell 联络”。为尽快处理您的退款或信用退回，Dell 希望您在 Dell 发出信用退回授权号五天之内，使用原来的包装将产品退回。您还必须预付运费并且为运送投保，或者承担运送过程中发生丢失或损坏的风险。如果您要退回软件，则仅在软盘或 CD 的封印包装未被打开的情况下才能得到退款或信用退回。退回的产品必须保持原样，并且所有的手册、软盘、CD、电源电缆以及产品附带的其它项目均应一起退回。对于要退回产品以获得退款或信用退回的客户，如果 Dell 已安装应用程序软件或操作系统，应将整个系统连同出厂时附带的介质和说明文件一起退回。

此“完全满意”退回规定不适用于 Dell 软件和外围设备产品，Dell 软件和外围设备产品可根据 Dell 软件和外围设备当前的退回规定处理。另外，从加拿大 Dell 配件销售部门购买的经过修理的部件不在退回范围之内。

一年最终用户制造商保证（仅限于拉丁美洲和加勒比海地区）

保证

自购买之日起一年之内，Dell Computer Corporation（“Dell”）按照以下条款保证最终用户从 Dell 公司或拉丁美洲或加勒比海地区的 Dell 授权经销商购买的硬件产品不会有材料或工艺上的缺陷以及影响正常使用的设计缺陷。对于正当的申请，Dell 将负责支付产品的维修或更换费用。所有从已维修产品中取出的部件均归 Dell 所有。对产品进行维修和更换时，Dell 可以使用由不同制造商制造的全新或经过修理的部件。

例外

本保证不适用于由以下原因导致的缺陷：不正确或不适当的安装、使用或维护；未经授权的第三方或最终用户所进行的操作或修改；偶然的或故意的损坏；或正常的磨损。

提出申请

最终用户必须在保证期限内与拉丁美洲或加勒比海地区的 Dell 销售点联络，提出申请。最终用户必须提供购买证明，指明销售商的名称和地址、购买日期、型号和序列号、客户的名称和地址，以及故障发生时的详细状况和配置（包括使用的外围设备和软件）。否则，Dell 可能拒绝保证申请。根据保证的缺陷诊断，Dell 将安排并支付至 Dell 维修/更换中心的地面运输的往返费用和保险费用。最终用户必须确保使用原来的或同等的防护性包装将有缺陷的产品与上述详细资料以及 Dell 提供给最终用户的退回材料授权号包装在一起。

限制与法定权利

除上述明确规定之外，Dell 不承诺其它保修、保证或类似声明，并且本保证在法律许可的最大范围内高于所有其它任何保证。在无适用法律条款的情况下，本保证是最终用户和 Dell 或其任一经销商之间唯一的赔偿约定。对于利润损失或合同丧失，或因疏忽、违约或任何其它原因导致的间接或后续的损失，Dell 及其任一经销商均不承担责任。

本保证不会削弱或影响最终用户的必要法定权利，以及最终用户与 Dell 和 / 或其他销售商签订的其它合约所规定的任何权利。

Dell World Trade LP

One Dell Way, Round Rock, TX 78682, USA

Dell Computadores do Brasil Ltda (CNPJ No. 72.381.189/0001-10)/

Dell Commercial do Brasil Ltda (CNPJ No. 03 405 822/0001-40)

Avenida Industrial Belgraf, 400

92990-000 - Eldorado do Sul – RS - Brasil

Dell Computer de Chile Ltda

Coyancura 2283, Piso 3- Of.302,

Providencia, Santiago - Chile

Dell Computer de Colombia Corporation

Carrera 7 #115-33 Oficina 603

Bogota, Colombia

Dell Computer de Mexico SA de CV

Paseo de la Reforma 2620 - 11° Piso

Col. Lomas Altas

11950 México, D.F.

索引

英文

APR

连接至网络, 44

BIOS, 101

CD 驱动器

解决问题, 61

CD-RW 驱动器

解决问题, 62

Dell 支持规定, 102

Dolby 耳机

设置, 44

DVD 驱动器

解决问题, 62

ESD, 17

Internet

解决问题, 66

IRQ 冲突, 73

RAM。请参阅内存

Windows 2000

帮助, 50

重新安装, 83

错误信息, 64

打印机, 56

显示设置, 53

Windows Me

帮助, 50

重新安装, 81

错误信息, 64

打印机, 56

关闭系统, 24

显示设置, 53

Windows XP

帮助, 50

重新安装, 80

错误信息, 64

打印机, 56

返回设备驱动程序, 72

关闭系统, 24

A

安全说明

防止 ESD, 17

B

帮助文件

查看, 50

保修, 123

崩溃, 65

C

查找解决方案, 48

程序

崩溃, 65

解决问题, 65

无响应, 65

冲突

解决软件和硬件不兼容的问题, 73

重新安装驱动程序和公用程序, 69

触摸板

解决问题, 59

磁盘扫描程序, 63

错误信息

Windows, 64

启动, 52

D

打印机

重新安装驱动程序, 22

故障排除, 55

解决问题, 55

连接, 20

设置, 20

电源

关闭, 24

解决问题, 51

电源保护

UPS, 45

电涌保护器, 45

线路调节器, 45

电子邮件

解决问题, 67
端口复制器
 连接至网络, 44

F
返回设备驱动程序, 72

G
高级端口复制器。请参阅 APR
故障排除
 CD 问题, 61
 CD-RW 驱动器停止写入, 62
 Internet 连接问题, 66
 USB 打印机问题, 56
 Windows 错误信息, 64
 并行打印机问题, 55
 程序崩溃, 65
 程序停止响应, 65
 触摸板问题, 59
 电源问题, 51
 电子邮件问题, 67
 跌落或损坏的计算机, 68
 关于, 48
 集成扬声器问题, 54
 蓝屏, 65
 启动时的错误信息, 52
 扫描仪问题, 59
 受潮的计算机, 67
 调制解调器问题, 57
 外部键盘问题, 59
 外部扬声器问题, 54
 网络问题, 63
 无法保存到软盘, 60
 无法播放 DVD 电影, 62
 无任何显示, 52

 显示屏不清楚, 53
 意外字符, 60
关闭计算机, 24
关闭系统, 24
管制通告, 118
规格, 94

H
红外线传感器
 启用, 28

J
技术帮助
 保修或信用退回, 117
 电话号码和地址, 103

计算机
 崩溃, 65
 错误信息, 52
 关闭, 24
 规格, 94
键盘
 解决问题, 59, 60
 意外字符, 60
介质托架
 交换设备 (工作模式), 26
 设备, 25
静电释放。请参阅 ESD

L
联络号码, 103

N
内存
 添加, 87
 卸下, 88

Q
驱动器
 解决问题, 60

R
如何使用帮助文件
 查看, 50
软件
 解决问题, 65
软盘驱动器
 解决问题, 60

S
设置
 系统设置程序, 101
声音
 解决问题, 54
 调节音量, 54
视频
 解决问题, 52
受潮的计算机, 67
损坏的计算机
 检测, 68

T

- 调制解调器
 - 解决问题, 57
- 退回规定, 135

W

- 外部键盘
 - 解决问题, 59
- 网络
 - 解决问题, 63
 - 设置 APR, 44

X

- 系统还原, 76
- 系统设置程序, 101
- 显示屏
 - 解决问题, 52
- 信息
 - Windows, 64
 - 启动, 52
- 休眠文件
 - 启用支持, 84

Y

- 扬声器
 - 解决问题, 54
 - 调节音量, 54
- 音频。**请参阅**声音
- 硬盘驱动器
 - 防止数据丢失, 90
 - 防止损坏, 91

- 更换, 90
- 故障排除, 63
- 解决问题, 63
- 退回 Dell, 92

Z

- 字符
 - 意外的, 60

