

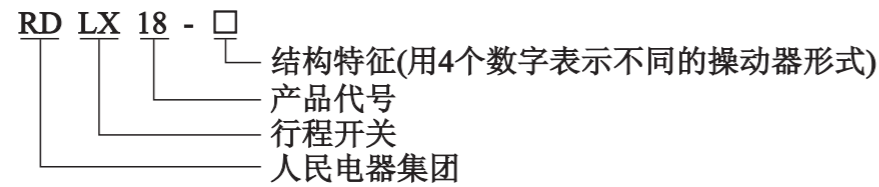
RDLX18系列
行程开关



1、适用范围

RDLX18(ME系列) 系列行程开关(以下简称行程开关), 适用交流50Hz或60Hz, 额定工作电压至380V, 直流电压至220V的控制电路中, 作控制运动机构的行程和变换其运动方向或速度之用。行程开关按GB14048.5设计、制造与检验。

2、型号及含义



3、正常工作条件

- 3.1 周围空气温度: 周围空气温度不超过+40℃, 不低于-5℃, 且24h的平均值不超过+35℃。
- 3.2 海拔: 安装地点的海拔不超过2000m。
- 3.3 大气条件: 最高温度为+40℃时, 空气的相对湿度不超过50%, 在较低温度下可以有较高的相对湿度, 例如20℃时相对湿度可达90%。对由于温度变化偶尔产生的凝露应采取特殊的措施。
- 3.4 无显著摇动和无冲击振动地方。
- 3.5 在无爆炸危险的介质中, 且介质中无足以腐蚀金属和破坏绝缘的气体及尘埃(包括导电尘埃)。
- 3.6 在没有雨雪侵袭的地方。
- 3.7 行程开关的污染等级为3级。
- 3.8 行程开关的安装类别II类。

4、基本技术数据

- 4.1 工频耐压: 2500V, 历时1min而无闪络、击穿现象;
- 4.2 绝缘电阻: 不小于2MΩ;
- 4.3 额定绝缘电压: 500V;
- 4.4 使用类别: AC-15, DC-13;
- 4.5 额定限制短路电流: 1000A;
- 4.6 绝缘材料的相比漏电起痕指数: CTI≥100;
- 4.7 防护等级: IP65。

RDLX18系列
行程开关

5、动作性能参数

行程开关的动作性能参数见表1
表1

型号	操动方式	动作力(N)	复位力(N)	动作行程(mm或°)	超行程(mm或°)	差程(mm或°)
RDLX18-8104	滚子转动臂	<6	>0.5	<20°	>75°	<10°
RDLX18-8107	可调转动杆	3.4~8	0.2~0.5	<20°	>75°	<10°
RDLX18-8108	可调滚子转动臂	2~8	0.1~0.5	<20°	>75°	<10°
RDLX18-8111	直压柱塞式	<9	>1.5	<1.5mm	>4mm	<0.7mm
RDLX18-8112	直压柱塞横装滚轮	<9	>1.5	<1.5mm	>4mm	<0.7mm
RDLX18-8122	直压柱塞竖装滚轮	<9	>1.5	<1.5mm	>4mm	<0.7mm
RDLX18-8166	万向式弹簧轮杆	<0.9	-	<30mm	-	<20mm
RDLX18-8169	万向式弹簧轮杆	<0.9	-	<30mm	-	<20mm
RDLX18-9101	万向式弹簧轮杆	<0.9	-	<30mm	-	<20mm

6、外形及安装尺寸

行程开关的外形及安装尺寸见图1~图9。

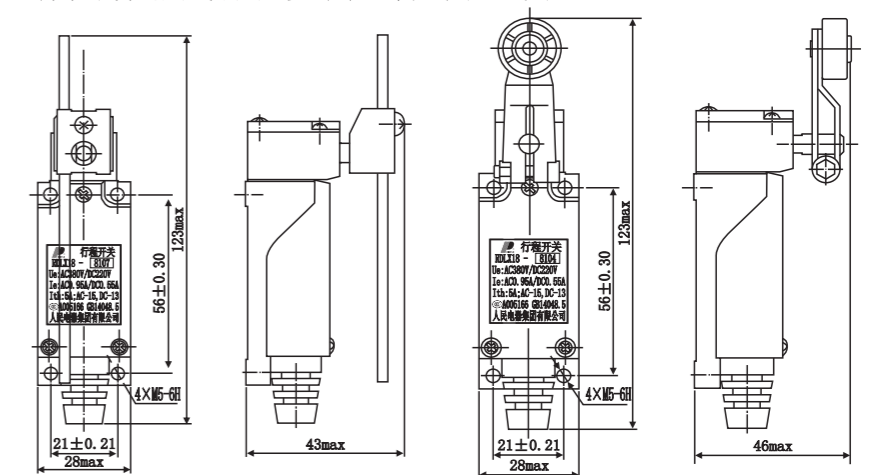


图1 RDLX18-8107

图2 RDLX18-8104

RDLX18系列
行程开关

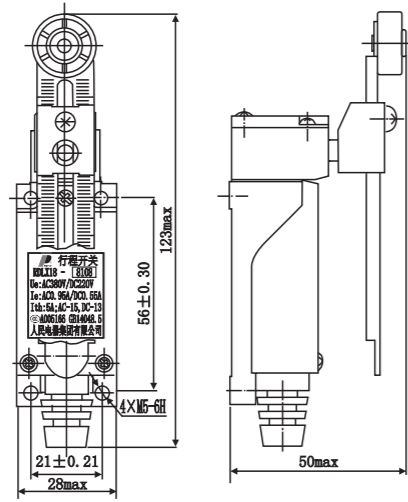


图3 RDLX18-8108

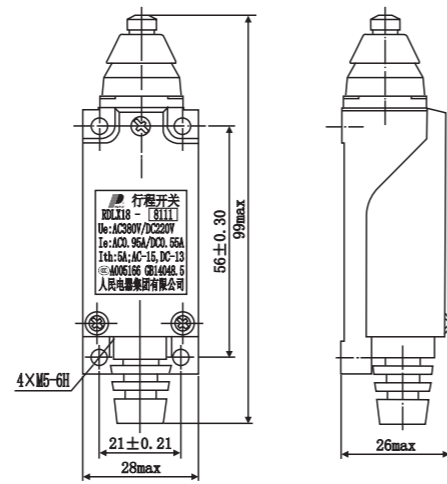


图4 RDLX18-8111

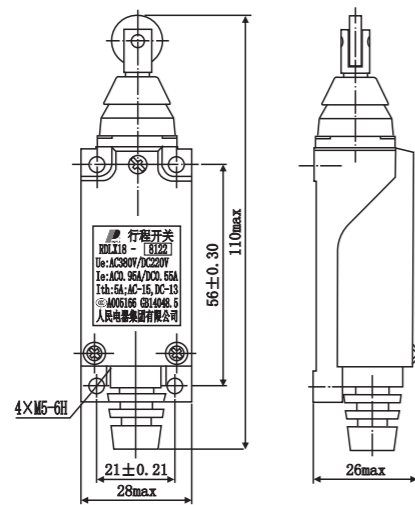


图5 RDLX18-8112

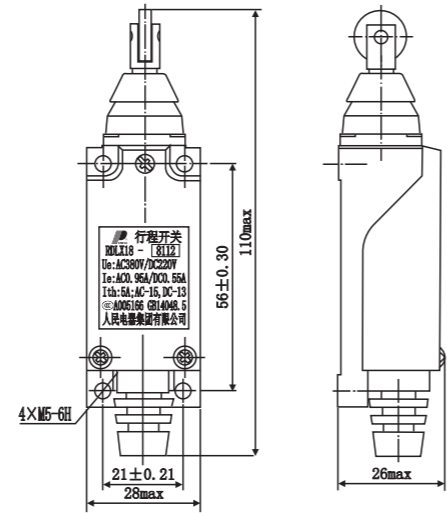


图6 RDLX18-8122

RDLX18系列
行程开关

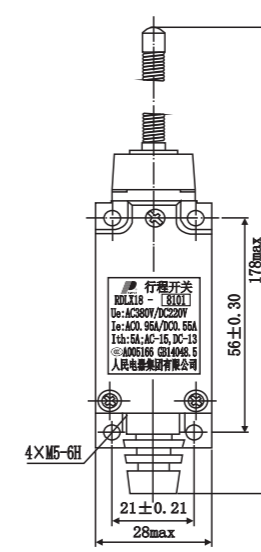


图7 RDLX18-9101

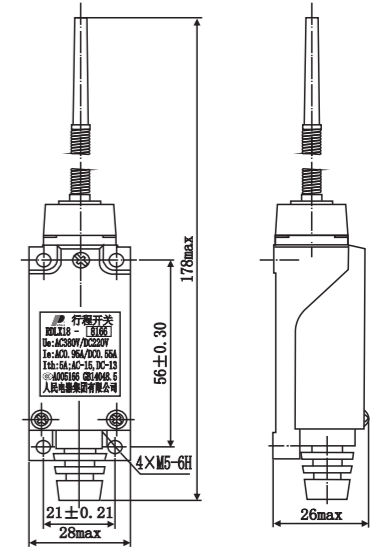
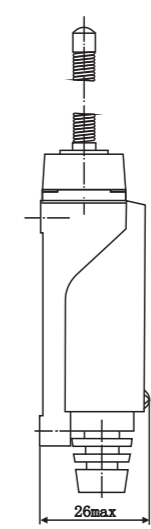


图8 RDLX18-8166

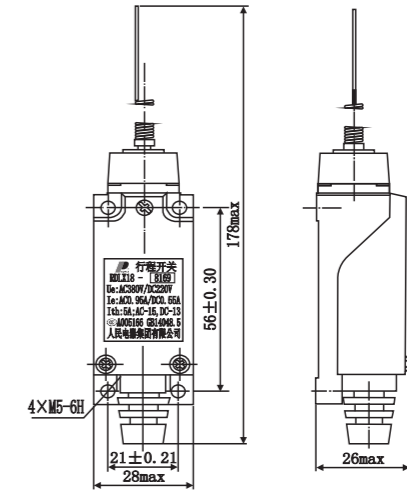


图9 RDLX18-8169

7、订货须知

订货时请指明行程开关的完整型号、规格和数量。