



www.philips.com/welcome

SC	用户手册	1
	客户服务与保修	37
	故障排除和常见问题解答	49

目录

1	重要	
1.1	安全措施与维修.....	1
1.2	标志说明	2
1.3	产品和包装材料的废弃.....	3
2	设置显示器	
2.1	安装.....	4
2.2	操作显示器.....	5
2.3	卸下底座支撑臂和底座.....	8
3	产品信息	
3.1	Smartimage	10
3.2	SmartContrast.....	11
3.3	Philips SmartControl Premium	12
3.4	SmartDesktop 指南.....	20
3.5	Philips 像素缺陷策略.....	25
4	技术规格.....	27
4.1	分辨率和预设模式.....	30
4.2	自动省电.....	30
5	有关规定.....	31
6	客户服务与保修.....	37
7	故障排除和常见问题解答	
7.1	故障检修.....	49
7.2	SmartControl Premium 常见问题解答	51
7.3	一般常见问题解答.....	52

1. 重要

此电子版用户指南适合使用 Philips 显示器的所有用户。请在使用您的显示器之前花点时间阅读本用户手册。它包含与使用显示器相关的重要信息和注意事项。

产品享受飞利浦保修须符合下列条件：产品适当用于其设计目的、符合操作说明、返修时提供原始帐单或付款收据，帐单或收据应载明购货日期、销售商名称、产品型号及生产号。

1.1 安全措施与维修

警告

使用本文档中未介绍的控制、调整或过程可能导致碰撞、电气危险和 / 或机械危险。

连接和使用电脑显示器时，请阅读并遵循以下说明。

操作：

- 不要让显示器受阳光直接照射，并使其远离火炉或其它任何热源。
- 移开任何可能掉入通风孔的物品或者会妨碍显示器电子器件正常冷却的物品。
- 不要堵塞机壳上的通风孔。
- 放置显示器时，确保电源插头和插座便于插拔。
- 如果通过拔掉电源线或直流电源线关闭显示器电源，则在重新连接电源线或直流电源线以进行正常操作之前，必须等待 6 秒钟。
- 请务必使用由 Philips 提供的经过认可的电源线。如果电源线缺失，请与您当地的服务中心联系。（请参见“消费者信息中心”）
- 在使用过程中，请勿让显示器受到剧烈震动或碰撞。

- 在使用或运输期间，不要敲打显示器或使显示器掉落。

维护

- 为保护显示器以避免可能的损坏，请勿过分施力于显示器面板。移动显示器时，抓住边框将其抬起；抬起时，不要将手或手指放在显示器面板上。
- 长时间不使用显示器时，应拔掉显示器电源插头。
- 使用略微蘸湿的布清洁显示器时，应拔掉显示器电源线插头。电源关闭时，可以使用干布擦拭屏幕。但是，切勿使用有机溶剂（如酒精）或含氨水的液体清洁显示器。
- 为避免电击或本机永久性损坏，不要在多尘、下雨、水附近或过分潮湿的环境中使用显示器。
- 如果显示器被弄湿了，应尽快用软布擦拭干净。
- 如果异物或水进入显示器，请立即关闭电源，并拔掉电源线。然后，取出异物或擦干水，并送到维修中心进行检修。
- 请勿在炎热、阳光直接照射或严寒的地方存放或使用显示器。
- 为了保持显示器的最佳性能并延长使用寿命，请在符合下列温度和湿度条件的地方使用显示器。
 - 温度：0-40°C 32-95°F
 - 湿度：20-80% RH

- 重要: 显示器无人看管时务必启动移动的屏幕保护程序。如果显示器将显示静止不变的内容, 请务必启用屏幕定期刷新应用程序。长时间不间断显示静止或静态图像可能会在屏幕上造成“烙印”, 也称“残像”或“余像”。

“烙印”、“残像”或“余像”是显示器面板技术的一种常见现象。多数情况下, 关掉电源一定时间后, “烙印”、“残像”或“余像”会逐渐消失。

小心

严重的“烙印”、“残像”或“余像”不会消失, 不能修复。上述损坏不包含在保修范围内。

维修

- 只有专业的维修人士可以打开机壳盖。
- 如果在维修或集成时需要任何文档, 请与您当地的服务中心联系。(请参见“消费者信息中心”一章)
- 关于运输信息, 请参见“技术规格”。
- 不要将显示器放在阳光直接照射的车内。

注

如果显示器工作不正常, 或者当您参照本手册中的操作说明而不知道应执行哪个步骤时, 请与服务技术人员联系。

1.2 标志说明

以下分节描述使用于此文件的标志惯例。

注、注意、小心

在此指南中, 文字段落配有图标并以黑体或斜体书写。这些段落含有“注”、“注意”或“小心”字句。其使用如下:

注

此图标显示重要信息和提示, 以助你更好地使用你的电脑系统。

注意

此图标显示的信息提醒你如何避免硬体的潜在损害或数据丢失。

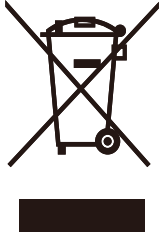
小心

此图标显示对身体伤害的可能性, 并警告你如何避免此问题。

某些小心警告可能以不同格式出现, 也可能不带任何图标。在此类情况下, 小心警告的具体显示由管理机关规定。

1.3 产品和包装材料的废弃

废旧电气和电子设备 - WEEE



This marking on the product or on its packaging illustrates that, under European Directive 2002/96/EC governing used electrical and electronic appliances, this product may not be disposed of with normal household waste. You are responsible for disposal of this equipment through a designated waste electrical and electronic equipment collection. To determine the locations for dropping off such waste electrical and electronic, contact your local government office, the waste disposal organization that serves your household or the store at which you purchased the product.

Your new monitor contains materials that can be recycled and reused. Specialized companies can recycle your product to increase the amount of reusable materials and to minimize the amount to be disposed of.

All redundant packing material has been omitted. We have done our utmost to make the packaging easily separable into mono materials.

Please find out about the local regulations on how to dispose of your old monitor and packing from your sales representative.

Recycling Information for Customers

Your display is manufactured with high quality materials and components which can be recycled and reused.

To learn more about our recycling program please visit www.philips.com/about/sustainability/recycling

2. 设置显示器

2.1 安装

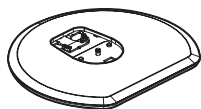
1 包装箱内物品



显示器



快速入门指南



底座支撑臂



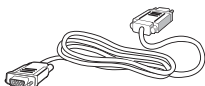
EDFU光盘



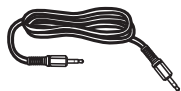
电源线



VGA信号线 (选件)



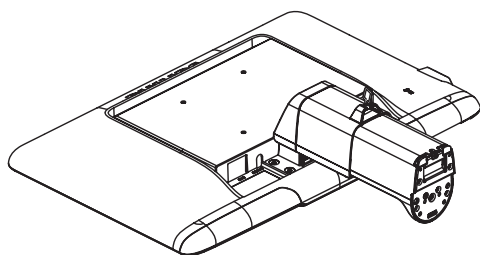
DVI线 (选件)



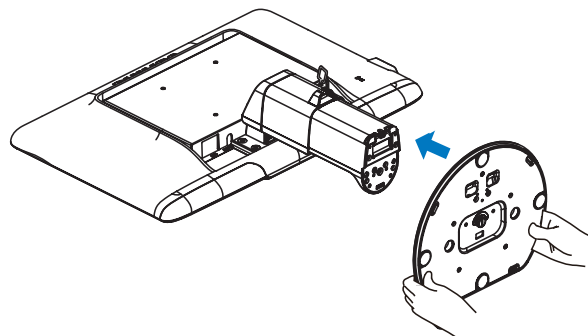
音频线

2 安装底座支撑臂

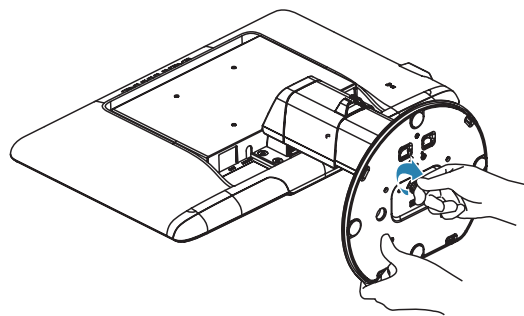
1. 将显示器正面朝下放在平滑的表面上，注意不要刮擦或损坏屏幕。



2. 用双手拿住显示器底座支撑臂，用力将底座支撑臂插入底座支撑柱。

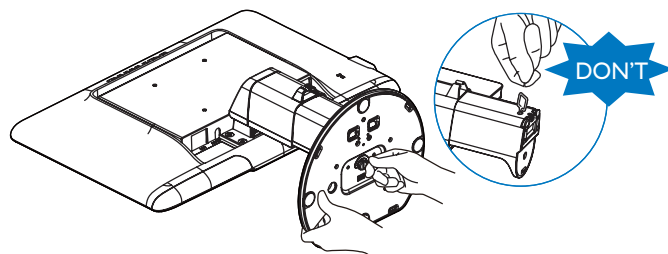


3. 将显示器底座支撑臂装到底座支撑柱上，固定底座支撑臂。

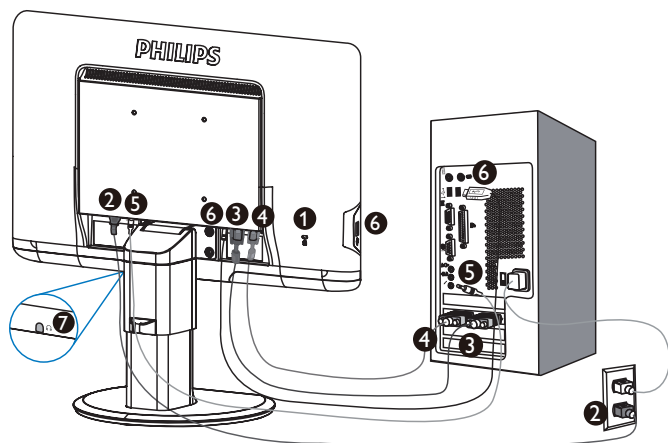


! 注意

在牢固固定底座支撑臂前，请勿从底座支撑柱上松开高度调整栓锁。



3 连接电脑

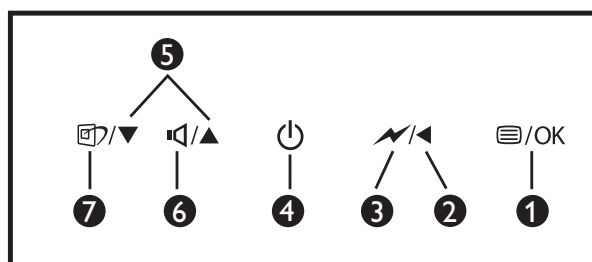


- ① Kensington 防盗锁
- ② 交流电源输入
- ③ DVI-D 输入（仅适用于特定型号）
- ④ VGA 输入
- ⑤ 音频输入
- ⑥ USB 上游端口 / USB 下游端口
- ⑦ 耳机插孔

连接到 PC

1. 将连接线牢固连接到显示器背面插口。
2. 先关闭电脑，再拉出电源线。
3. 将显示器讯号线连在电脑背面的视听连接器。
4. 将 PC 音频线连接到计算机背面的音频插孔。
5. 将电脑及显示器的电源线插入最接近的插座内。
6. 将 USB 线的两端分别连接到显示器上的 USB 上游端口和计算机上的 USB 端口。这样，USB 下游端口即可连接任何 USB 设备。
7. 打开计算机和显示器的电源。如果显示器显示图像，则安装完毕。

2.2 操作显示器



1 产品正面说明

- ① ☰/OK: 访问 OSD 菜单。
- ② ◀: 返回上一级 OSD。
- ③ ⚡: 按一下即可调低亮度，从而降低功耗最多 50%。
- ④ ⏻: 打开和关闭显示器的电源。
- ⑤ ▲▼: 调节 OSD。
- ⑥ 🔊: 调整 OSD 菜单和显示器的音量。
- ⑦ 🖼️: SmartImage 有 6 种模式供选择：Office（办公）、Photo（照片）、Movie（影片）、Game（游戏）、Economy（经济）、Off（关闭）。

2 屏幕显示 (OSD) 说明

什么是屏幕显示 (OSD)?

屏幕显示 (On-Screen Display, OSD) 是所有 Philips 显示器都具有的特性。它使得最终用户可以通过屏幕说明窗口直接调整屏幕性能或选择显示器功能。用户友好的屏幕显示界面如下所示:



控制键简介

在上面显示的 OSD 中, 用户可以按显示器前面板上的 ▼▲ 按钮移动光标, 按 **OK** 确认所作的选择或更改。

OSD 菜单

下面是 OSD 结构概览。以后进行各种调整时, 可以以此作为参考。

Main menu	Sub menu
Auto	
Input	VGA DVI (available for selective models)
Picture	Picture Format — Wide screen,4:3,16:9,1:1 Brightness — 0~100 Contrast — 0~100 SmartContrast — On, Off Gamma — 1.8, 2.0, 2.2, 2.4, 2.6
Audio	Volume — 0~100 Stand Alone — On, Off Mute — On, Off
Color	Color Temp. — 5000K,6500K,7500K,8200K,9300K,11500K sRGB User Define — Red: 0~100 Green: 0~100 Blue: 0~100
Language	English, Español, Français, Deutsch, Italiano, Português, Русский, 简体中文, Türkçe
OSD Setting	Horizontal — 0~100 Vertical — 0~100 Transparency — Off, 1, 2, 3, 4 OSD Time out — 5, 10, 20, 30, 60
Setup	Phase — 0~100 Clock — 0~100 H. Position — 0~100 V. Position — 0~100 Reset — On, Off Resolution Notification — Yes, No Information

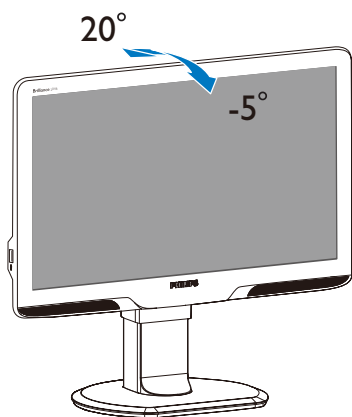
3 分辨率通知

根据设计，此显示器在固有分辨率 1600×900@60Hz 时达到最佳性能。当显示器以不同的分辨率开机时，屏幕上会显示提醒。请使用 1600×900@60Hz 以取得最佳效果。

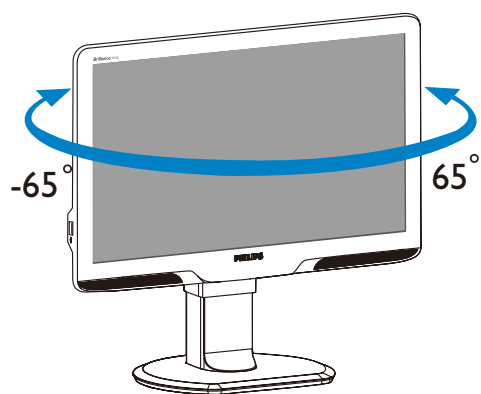
显示器以不同的分辨率开机时，屏幕上会显示提醒。

4 物理功能

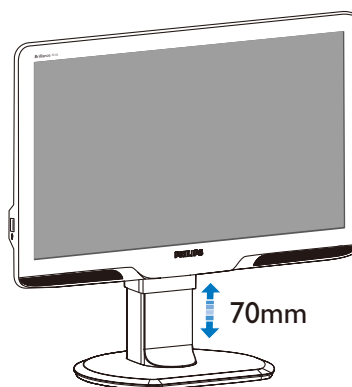
倾斜



旋转



高度调整



注

在调整高度前，卸下高度调整栓锁。

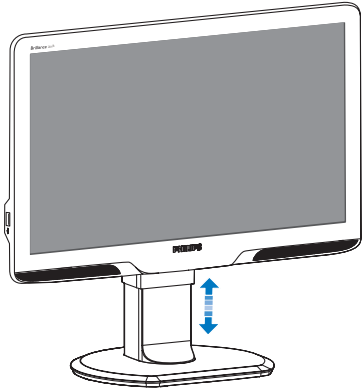
在提起显示器前，插入高度调整栓锁。

2.3 卸下底座支撑臂和底座

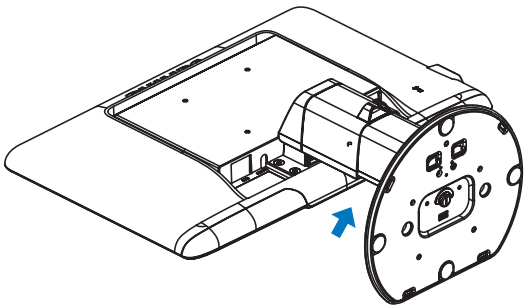
1 卸下底座

在开始拆卸显示器底座前，请遵循下面的说明以避免损坏或伤害。

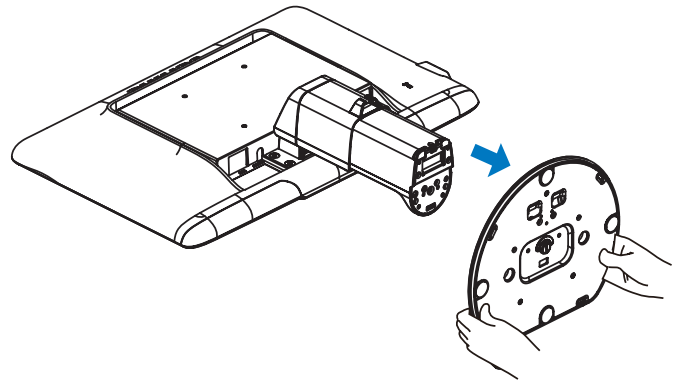
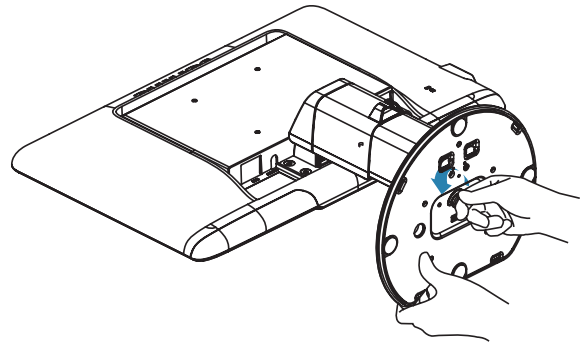
1. 将显示器底座展开至最大高度。



2. 将显示器正面朝下放在平滑的表面上，注意不要刮擦或损坏屏幕。接下来，提起显示器底座。



3. 松开底座支撑臂锁，从底座支撑柱上卸下底座支撑臂。

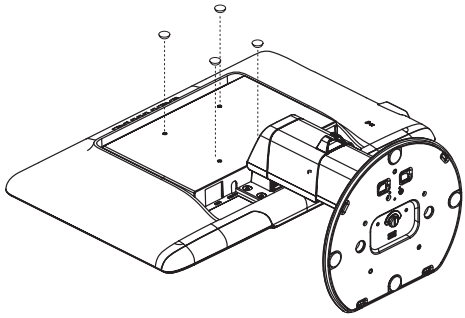


2 卸下底座

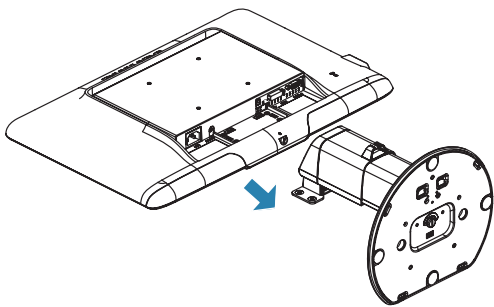
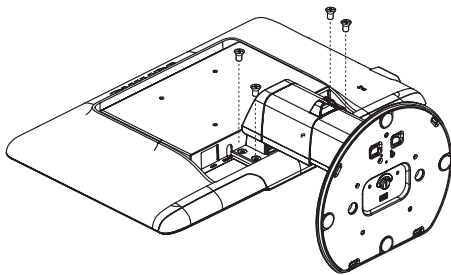
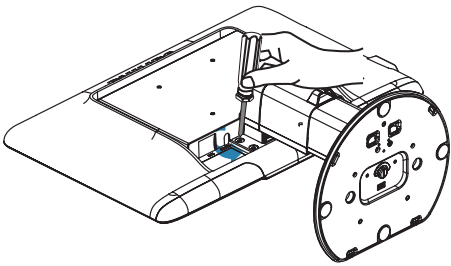
条件:

- 适合 VESA 标准装配情况

1. 取下 4 个螺丝盖。

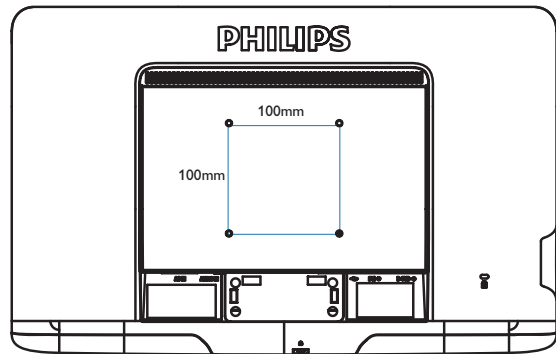


2. 拧下 4 个螺丝，然后从显示器上卸下底座。



注

此显示器可使用 100mm × 100mm VESA- 标准的装配接口。



3. 产品信息

3.1 SmartImage

1 这是什么？

SmartImage 提供一些针对不同内容类型进行优化的预设值，可以动态地实时调整亮度、对比度、颜色和清晰度。无论您是使用文字应用程序、显示图像还是观看视频，Philips SmartImage 都能提供非常出色的显示效果。

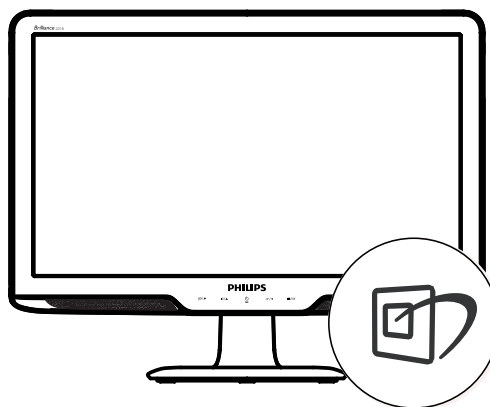
2 为什么需要它？




您希望显示器在显示您喜欢的各种类型的内容时都能提供出色的显示效果，SmartImage 软件能够动态地实时调整亮度、对比度、颜色和清晰度，从而改善您的显示器观看体验。

3 它如何工作？

SmartImage 是 Philips 独有的一项先进技术，可以分析屏幕上显示的内容。根据您的选择的方案，SmartImage 动态增强图像的对比度、颜色饱和度和清晰度以增强显示内容的效果 - 所有这一切只需按一下按钮，全部实时进行。

4 如何启用 SmartImage？



1. 按  在屏幕上启动 SmartImage；
2. 按住  切换标准、Internet、游戏。
3. SmartImage OSD 在屏幕上保留 5 秒钟，您也可以按“OK（确定）”进行确认。
4. 当启用 SmartImage 时，会自动禁用 sRGB 方案。如要使用 sRGB，您需要使用显示器前面板上的  按钮禁用 SmartImage。

除了使用  键向下滚动外，还可以按 ▼▲ 按钮进行选择，然后按 **OK（确定）** 确认所作的选择并关闭 SmartImage OSD。

有 6 种模式供选择：Office（办公）、Photo（照片）、Movie（影片）、Movie（游戏）、Economy（经济）、Off（关闭）。



- **Office (办公)**: 增强文字并降低亮度, 从而提高可读性, 减轻眼睛疲劳。当使用电子表格、PDF 文件、扫描文档或其他常用办公应用程序时, 此模式可以显著提高可读性和效率。
- **Photo (照片)**: 此配置文件组合颜色饱和度、动态对比度和清晰度增强, 可以使照片和其他图像的色彩更鲜明更透澈 – 无人工效果, 无褪色。
- **Movie (影片)**: 渐变亮度、深颜色饱和度、动态对比度和锐利的清晰度, 可以显示视频暗色区域的所有细节和亮色区域的所有色彩, 保持动态自然值, 达到完美的视频显示效果。
- **Game (游戏)**: 开启增速传动电路以达到最佳响应时间, 减少屏幕上快速移动物体的锯齿边缘, 增强明暗图案的对比度, 此配置文件为游戏玩家提供最佳游戏体验。
- **Economy (经济)**: 使用此配置文件时, 调整亮度和对比度并微调背光, 以正确显示各种办公应用程序; 同时, 降低功耗。
- **Off (关闭)**: 不使用 SmartImage 进行优化。

3.2 SmartContrast

1 这是什么?

一项独特的技术, 可以动态分析所显示的内容并自动优化显示器的对比度以达到最佳清晰度和观看舒适度, 对于清晰、锐利和明亮的图像提高背光亮度, 对于深色背景的图像降低背光亮度。

2 为什么需要它?

您希望在显示各种内容时都能达到最佳的清晰度和观看舒适度。SmartContrast 动态控制对比度并调整背光, 以提供清晰、锐利、明亮的游戏和视频图像或者清晰可读的办公文字。通过降低显示器的功耗, 可以节省能耗成本, 延长显示器的使用寿命。

3 它如何工作?

启用 SmartContrast 时, 它将实时分析显示的内容以调整颜色和控制背光亮度。当观看视频或玩游戏时, 此功能可动态增强对比度, 以达到美好的娱乐体验。

3.3 Philips SmartControl Premium

飞利浦提供的 SmartControl Premium 新软件可以通过简单易用的图形界面控制显示器。这个用户友好的软件可以指导您微调分辨率、颜色校准、时序 / 相位调整、RGB 白点调整等，不再需要复杂的调整。

此软件的核心算法采用最新技术，可加快处理和响应速度。它基于 Windows 7 标准的引人注目的动画图标，一定会在您使用飞利浦显示器时带来美好的体验！

1 安装

- 按照说明进行操作和完成安装。
- 安装完毕后即可启动。
- 以后启动时，可以单击桌面或工具栏上的快捷方式。



首次启动向导

- 第一次安装完 SmartControl Premium 后，自动进入初次启动向导。
- 此向导指导您逐步调整显示器性能。
- 以后，您可以进入 Plug-in (插件) 菜单启动向导。
- 不使用向导时，您可以通过标准窗格调整更多选项。



2 使用标准窗格:

Adjust Menu (调整) 菜单:

- 您可以利用 Adjust Menu (调整) 菜单来调整 Brightness (亮度)、Contrast (对比度)、Focus (聚焦)、Position (位置) 和 Resolution (分辨率)。
- 您可以按照指导说明进行调整。
- Cancel (取消) 提示用户是否取消安装。



Color menu (颜色菜单):

- 您可以利用 Color menu (颜色菜单) 调整 RGB、Black Level (黑色级别)、White Point (白点)、Color Calibration (颜色校准)、以及 SmartImage (请参见 SmartImage 一节)。
- 您可以按照指导说明进行调整。
- 根据输入, 参见下表中的子菜单项目。
- 颜色校准示例



1. Show Me (演示) 启动颜色校准教程。
2. Start (开始) - 启动 6 步颜色校准过程。
3. QuickView (快速查看) 加载之前/之后的图像。
4. 如要返回颜色主窗格, 可以单击 Cancel (取消) 按钮。
5. 启用颜色校准 - 在默认情况下开启。若不选中, 则不允许执行颜色校准, start (开始) 和 quick view (快速查看) 按钮变暗。
6. 校准屏幕上必须显示专利信息。

第一个颜色校准屏幕:



- 在显示第二个颜色屏幕之前, Previous (上一个) 按钮被禁用。
- Next (下一个) 进入后面的目标 (6 个目标)。
- Final next (最后下一个) 进入 File>Presets (文件>预设值) 窗格。
- Cancel (取消) 关闭用户界面, 并返回插件页。

SmartImage

SmartImage - 允许用户根据内容更改设置以得到更好的显示设置。

当设置为 Entertainment (娱乐) 时, 启用 SmartContrast 和 SmartResponse。



ECO



仅当在插件下拉菜单中选择防盗模式时, 可以使用防盗窗格。



如要启用防盗，可以单击 Theft Deterrence Mode (启用防盗模式) 按钮显示下面的屏幕：

- 用户只能输入 4 到 9 位的 PIN。
- 输入 PIN 后，按 Accept (接受) 按钮打开下面页中的对话框。
- Minimum minutes (最少分钟数) 设成 5。在默认情况下，滑块设置在 5。
- 不需要将显示器连接到一个不同的主机以进入防盗模式。



创建 PIN 后，防盗窗格将指明 Theft Deterrence Enabled (防盗已启用)，并提供 PIN Options (PIN 选项) 按钮：

- 显示 Theft Deterrence Enabled (防盗已启用)。
- 禁用防盗模式在下一页打开窗格画面。
- PIN Options (PIN 选项) 按钮仅在用户创建 PIN 后可用，该按钮打开安全 PIN 网站。

Options>Preferences (选项>首选项) - 仅当从 Options (选项) 下拉菜单中选择“首选项”时可用。在不支持的显示器 (支持 DDC/CI) 上，只有 Help (帮助) 和 Options (选项) 标签可用。

- 显示当前首选项设置。
- 选中复选框时启用此功能。复选框相当于一个切换开关。
- 在默认情况下，选中 (开启) 桌面上的 Enable Context Menu (启用上下文菜单)。Enable Context Menu (启用上下文菜单) 在桌面右键上下文菜单中显示 SmartControl Premium 的 selections for Select Preset (选择预设值) 和 Tune Display (调整显示) 的选项。禁用从右键上下文菜单中删除 SmartControl Premium。
- 在默认情况下，选中 On (开启) Enable Task Tray (启用任务托盘) 图标。Enable context menu (启用上下文菜单) 显示 SmartControl Premium 的任务托盘菜单。右键单击任务托盘图标时，显示 Help (帮助)，Technical Support (技术支持) 的菜单选项。检查 Upgrade (升级)、About (关于) 和 Exit (退出)。当禁用 Enable task tray menu (启用任务托盘菜单) 时，任务托盘图标将只显示 Exit (退出)。
- 在默认情况下，选中 On (开启) “启动时运行”。当禁用时，SmartControl Premium 在启动时不运行，也不在任务托盘中。启动 SmartControl Premium 的唯一方式是从桌面快捷方式或从程序文件。不选中此框 (禁用) 时，将不加载设置为在启动时运行的预设值。

- 启用透明模式 (Windows 7/Vista/XP)。默认值是 0% 不透明。

Options>Input (选项 > 输入) - 仅当从 Options (选项) 下拉菜单中选择 Input (输入) 时可用。在不支持的显示器 (支持 DDC/CI) 上, 只有 Help (帮助) 和 Options (选项) 标签可用。所有其他 SmartControl Premium 标签都不可用。



- 显示输入源使用说明窗格和当前输入源设置。
- 在单个输入显示上, 不显示此窗格。

Options>Audio (选项 > 音频) - 仅当从 Options (选项) 下拉菜单中选择 Volume (音量) 时可用。

在不支持的显示器 (支持 DDC/CI) 上, 只有 Help (帮助) 和 Options (选项) 标签可用。



Option>Auto Pivot (选项 > 自动中心点)



Help>User Manual (帮助 > 用户手册) - 仅当从 Help (帮助) 下拉菜单中选择 User Manual (用户手册) 时可用。在不支持的显示器 (支持 DDC/CI) 上, 只有 Help (帮助) 和 Options (选项) 标签可用。



Help>Version (帮助 > 版本) - 仅当从 Help (帮助) 下拉菜单中选择 Version (版本) 时可用。在不支持的显示器 (支持 DDC/CI) 上, 只有 Help (帮助) 和 Options (选项) 标签可用。



上下文关联菜单

上下文关联菜单在默认情况下被启用。如果在 Options>Preferences (选项 > 首选项) 窗格中选中了 Enable Context Menu (启用上下文菜单), 将显示该菜单。



上下文菜单有 4 个项目:

- SmartControl Premium - 当选择时, 显示 About (关于) 屏幕。
- Select Preset (选择预设值) - 提供已保存的预设值的层级菜单, 这些预设值可以立即使用。复选标记表示当前选择的预设值。此外, 还可以从下拉菜单中调用工厂预设值。
- Tune Display (调整显示) - 打开 SmartControl Premium 控制面板。
- SmartImage - 检查当前设置: Office (办公)、Photo (照片)、Movie (影片)、Game (游戏)、Economy (经济)、Off (关闭)。

任务托盘菜单启用

右键单击任务托盘中的 SmartControl Premium 图标时，显示任务托盘菜单。单击左键时启动应用程序。



任务托盘菜单禁用

当在首选项文件夹中禁用任务托盘时，只显示 EXIT (退出) 选项。如要彻底从任务托盘中删除 SmartControl Premium，可以在 Options>Preferences (选项 > 首选项) 中禁用“启动时运行”。

任务托盘有 5 个项目：

- Help (帮助) - 访问用户手册文件：使用默认的浏览器窗口打开用户手册文件。
- Technical Support (技术支持) - 显示技术支持页面。
- Check for Update (检查更新) - 使用户登录到 PDI 并检查是否有最新的版本。
- About (关于) - 显示详细的参考信息：产品版本、发行信息、以及产品名称。
- Exit (退出) – 关闭 SmartControl Premium
- 如要再次运行 SmartControl Premium，或者从程序菜单中选择 SmartControl Premium，或者双击 PC 桌面图标，或者重新启动系统。



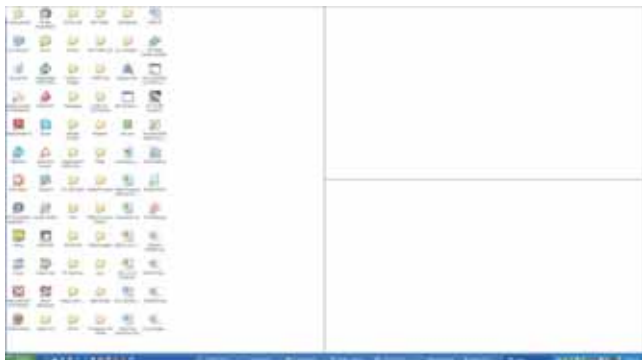
3.4 SmartDesktop 指南

1 SmartDesktop

SmartDesktop 在 SmartControl Premium 中。安装 SmartControl Premium，然后从 Options (选项) 中选择 SmartDesktop。



- 当窗口被拖动到定义的分區后，Align to partition (排列到分区) 复选框能够对窗口进行自动排列。
- 单击图标可选择所需的分区。分区将应用于桌面，图标将被高亮。
- Identify (识别) 提供了查看网格的快速方法。



2 拖放窗口

一旦对分区进行配置并选择 Align to partition (排列到分区)，可将窗口拖动到该区域且窗口将自动排列。当窗口和鼠标光标在该区域内时，该区域将被高亮。

注

如果拖动窗口时未看到区域的外框，则 Show windows contents while dragging (拖动时显示窗口内容) 被禁用。如要启用：

1. 在 Control Panel (控制面板) 中，单击 System (系统)。
2. 单击 Advanced (高级) 系统设置 (对 Vista 和 Win7 操作系统，可在边栏中找到)。
3. 在 Performance (性能) 区域，单击 Settings (设置)。
4. 在框中，勾选 Show window contents while dragging (拖动时显示窗口内容)，然后单击 OK (确定)。

其它替代路径：

Vista

控制面板 > 个性化 > 窗口颜色和外观 > 单击“打开传统风格的外观属性获得更多的颜色选项” > 单击“效果”按钮 > 勾选“拖动时显示窗口内容”

XP:

显示属性 > 外观 > 效果 ... > 勾选“拖动时显示窗口内容”

Win 7:

无其它替代路径可用。

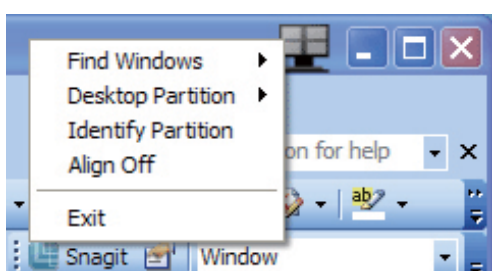
3 标题栏选项

Desktop partition (桌面分区) 可从活动窗口的标题栏中访问。此功能提供了快速方便的方法来管理桌面以及将任何窗口发送到任何分区而无需拖动。将光标移动到活动窗口的标题栏可访问下拉菜单。



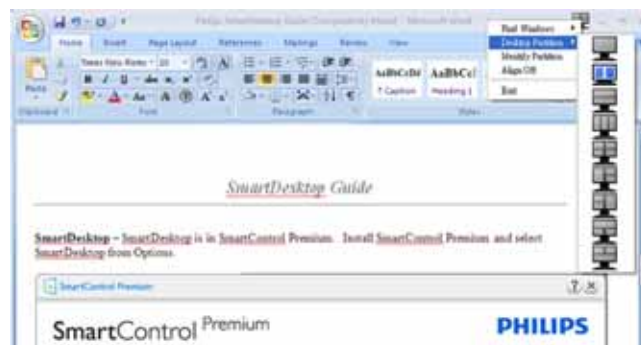
4 右键单击菜单

右键单击 Desktop Partition (桌面分区) 图标可查看下拉菜单。



1. **Find Windows (找到窗口)** – 在某些情况下，用户可将多个窗口发送到同一个分区。Find Window (找到窗口) 将显示所有打开的窗口，并将所选的窗口移动到最前面。

2. **Desktop Partition (桌面分区)** – Desktop Partition (桌面分区) 能够显示当前所选的分区，并让用户快速更改到下拉菜单中显示的任何分区。



注

如果连接多个显示器，用户可选择目标显示器来更改分区。高亮的图标表示当前的活动分区。

3. **Identify Partition (识别分区)** – 显示当前分区桌面上的网格框。

4. **Align On/Align Off (排列开启/排列关闭)** – 启用/禁用拖放自动排列功能。

5. **Exit (退出)** – 关闭 Desktop Partition (桌面分区) 和 Display Tune (显示调整)。要重新初始化，启动从“开始”菜单或桌面上快捷方式访问 Display Tune (显示调整)。

5 左键单击菜单

左键单击 Desktop Partition (桌面分区) 图标可将活动窗口快速发送到任何分区而无需拖放。释放鼠标将把窗口发送到高亮的分区。





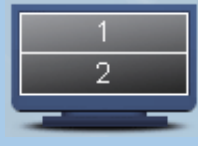



6 任务托盘右键单击




任务托盘还包含标题栏中支持的多数功能 (自动将窗口发送到任何分区除外)。



- **Find Windows (找到窗口)** – 在某些情况下, 用户可将多个窗口发送到同一个分区。Find Window (找到窗口) 将显示所有打开的窗口, 并将所选的窗口移动到最前面。
- **Desktop Partition (桌面分区)** – Desktop Partition (桌面分区) 能够显示当前所选的分区, 并让用户快速更改到下拉菜单中显示的任何分区。
- **识别分区** – 显示当前分区桌面上的网格框。
- **Align On/Align Off (排列开启/排列关闭)** – 启用/禁用拖放自动排列功能。

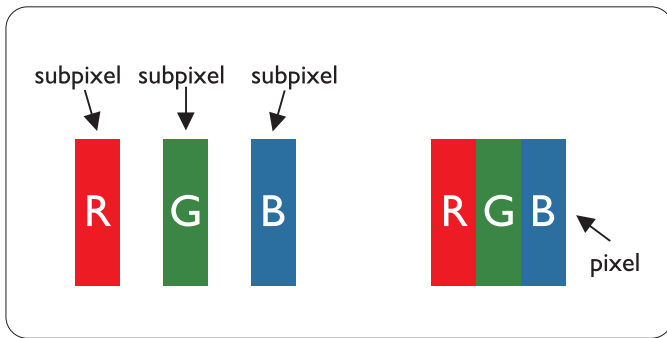
7 SmartDesktop 分区定义

名称	说明	图像
整个桌面	将所有设置应用到整个桌面。	
垂直	评估屏幕分辨率并将显示屏分成两个大小完全相同的垂直区域。 对 90/270 度旋转时，保持垂直配置。	
水平	评估屏幕分辨率并将显示屏分成两个大小完全相同的水平区域。 对 90/270 度旋转时，保持水平配置。	
垂直三分	评估屏幕分辨率并将显示屏分成三个大小完全相同的垂直区域。 对 90 度旋转时，分区 1 在水平顶部，分区 2 在水平中央，分区 3 在水平底部。 对 270 度旋转时，分区 3 在水平顶部，分区 2 在水平中央，分区 1 在水平底部。	
垂直分割左	评估屏幕分辨率并将显示屏分成两个垂直区域，左边为单个区域，右边分成两个大小完全相同的区域 对 90 度旋转时，分区 1 在顶部，分区 2 和 3 在底部。对 270 度旋转时，分区 1 在底部，分区 2 和 3 在顶部。	
垂直分割右	评估屏幕分辨率并将显示屏分成两个垂直区域，右边为单个区域，左边分成两个大小完全相同的区域 对 90 度旋转时，分区 1 和 2 在顶部，分区 3 在底部。 对 270 度旋转时，分区 3 在顶部，分区 1 和 2 在底部。	

名称	说明	图像
水平分割顶部	<p>评估屏幕分辨率并将显示屏分成两个大小完全相同的水平区域，顶部为单个区域，底部区域分成两个大小完全相同的区域</p> <p>对 90 度旋转时，分区 1 在右边垂直，分区 2 和 3 在左边垂直。</p> <p>对 270 度旋转时，分区 1 在左边垂直，分区 2 和 3 在右边垂直。</p>	
水平分割底部	<p>评估屏幕分辨率并将显示屏分成两个大小完全相同的水平区域，底部为单个区域，顶部区域分成两个大小完全相同的区域</p> <p>对 90 度旋转时，分区 1 和 2 在右边垂直，分区 3 在左边垂直。</p> <p>对 270 度旋转时，分区 1 和 2 在左边垂直，分区 3 在右边垂直。</p>	
平均分割	<p>评估屏幕分辨率并将显示屏分成四个大小完全相同的区域。</p>	

3.5 飞利浦平面显示器像素残缺规定

飞利浦致力于提供最优质的产品。本公司运用同行业最先进的制造程序，实行严格的质量管理。不过，平板显示器使用的 TFT 显示器面板若有像素或子像素残缺，有时也是事所难免。没有任何厂家能够担保所有的屏幕皆无像素残缺，飞利浦却保证任何显示器，如果超过不可接受的残缺量，必将得到担保条件下的维修或替换。此处须知描述不同种类的像素残缺，规定每一种类可以接受的残缺水准。为了符合所担保的维修或替换，TFT 显示器面板上的像素残缺量必须超过这些可接受的水准。例如，20 英寸的 XGA 显示器上，不足 0.0004% 的分像素可能属于残缺。此外，鉴于有些像素残缺种类或组合比其它更引人注意，飞利浦对此种类确定更高的质量标准。本规定全球范围有效。



像素和分像素

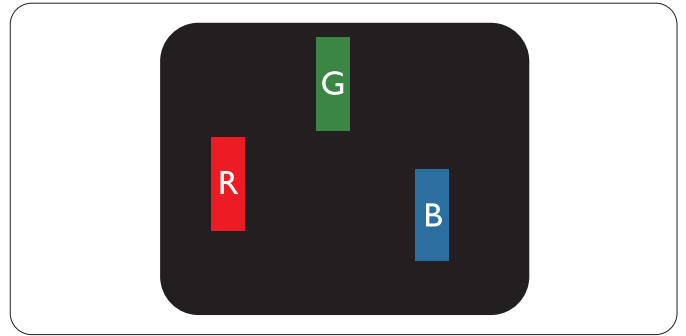
一个像素，或称图像元素，由三个属于红绿蓝主颜色的分像素组成。许多像素在一起形成一个图像。像素里的所有分像素全被照亮时，三个带颜色的分像素一起以一个白色像素出现。当他们全部变暗时，三个带颜色的分像素一起以一个黑色像素出现。其它类的明暗分像素组合则以其它颜色的单个像素出现。

像素残缺种类

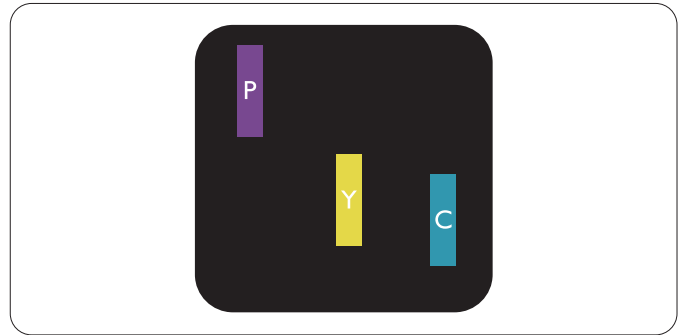
像素和分像素残缺以不同形式出现在屏幕上。有两类像素残缺，每一类内有多种分像素残缺。

亮点缺陷

亮点缺陷是一直点亮的像素或子像素。也就是说，亮点是当显示器屏幕上显示暗图案时一直发亮的子像素。亮点缺陷有如下类型：

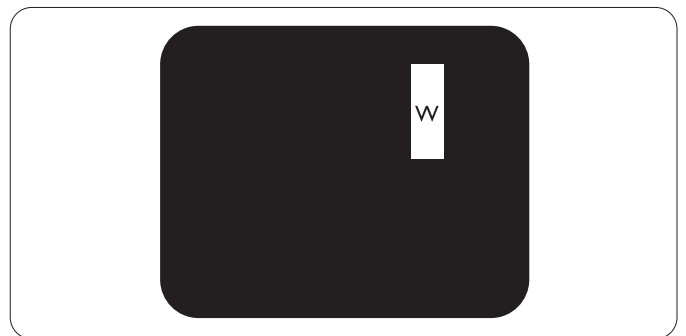


一个发亮的红绿蓝分像素



二个相邻发亮的分像素：

- 红 + 蓝 = 紫
- 红 + 绿 = 黄
- 绿 + 蓝 = 靛（浅蓝）



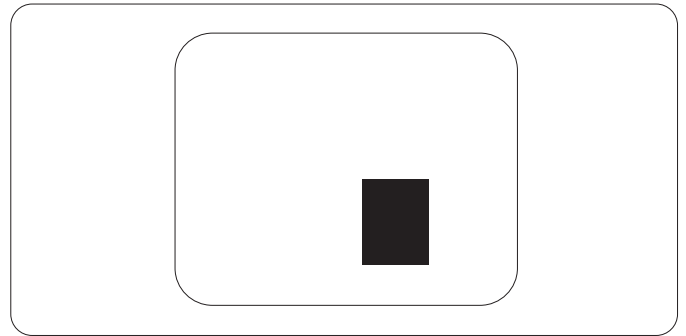
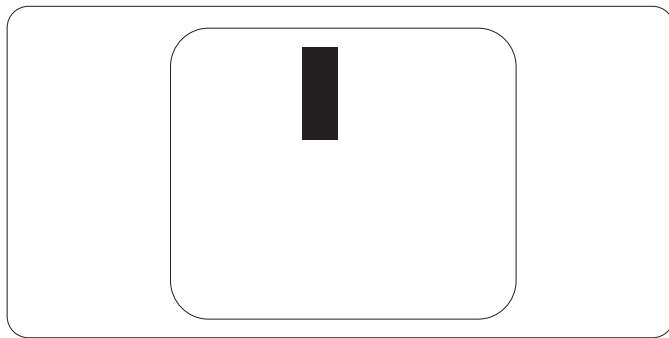
三个相邻发亮分像素（一个白色像素）

注

红色或蓝色亮点的亮度超过周围点 50% 以上; 绿色亮点的亮度超过周围点 30%。

暗点缺陷

暗点缺陷是一直不亮的像素或子像素。也就是说，黑点是当显示器屏幕上显示亮图案时一直发暗的子像素。黑点缺陷有如下类型：



紧凑像素残缺

鉴于靠在一起的同类像素和分像素残缺更引人注意，飞利浦同样制定紧凑像素残缺的容许规格。

像素残缺容许规格

为了符合保修期内由于像素残缺而需要的维修或替换，飞利浦平板显示器的 TFT 显示器面板必须有超过下表所列容许规格的像素和子像素缺陷。

亮点之缺点	可接受的程度
型式	201B2
1 个照明之副图素	3
2 个邻接照明之副图素	1
3 个邻接照明之副图素 (1 个白色图素)	0
两个亮点瑕疵之间的距离 *	>15mm
所有类型之亮点缺点总数	3

黑点缺陷	可接受的程度
型式	201B2
1 个黑副图素	5 或以下
2 个邻接之黑副图素	2 或以下
3 个邻接之黑副图素	0
两个黑点缺陷间之距离 *	>15mm
所有型式之黑点缺陷总数	5 或以下

缺陷点总数	可接受的程度
型式	201B2
所有型式之亮点或黑点缺陷总数	5 或以下

注

1 或 2 个邻接副图素缺陷 = 1 个点之缺陷
此显示器符合 ISO9241-307 标准。

4. 技术规格

图片 / 显示	
显示器面板类型	TFT-LCD
背光	CCFL
面板尺寸	20" W(50.8 cm)
宽高比	16:9
像素点距	0.2768 × 0.2768 mm
亮度	250 cd/m ²
SmartContrast	500,000:1
对比度 (典型)	1000:1
响应时间 (典型)	5 ms
最佳分辨率	1600x900 @ 60Hz
视角	176° (H) / 170° (V) @ C/R > 5
图片增强	SmartImage
显示颜色数	1670 万
垂直刷新率	56Hz -76Hz
水平频率	30kHz - 80kHz
sRGB	是
连接性	
信号输入	DVI-D (数字, HDCP) , VGA (模拟)
输入信号	分离同步, 绿色同步
方便性	
用户便利性	
OSD 语言	英语、法语、德语、意大利语、俄语、西班牙语、简体中文、葡萄牙语、土耳其语
其他便利性	Kensington 锁
即插即用兼容性	DDC/CI, sRGB, Windows 7/Vista/XP, Mac OSX, Linux
底座	
倾斜	-5/+20

电源			
工作模式	30W（典型）、35W（最大）		
能耗 （EnergyStar 5.0 测试方法）	交流输入电压 100VAC +/-5VAC, 50Hz +/- 3Hz	交流输入电压 115VAC +/-5VAC, 60Hz +/- 3Hz	交流输入电压 230VAC +/-5VAC, 50Hz +/- 3Hz
正常运行（典型）	28.2W	28.11W	27.6W
睡眠	0.5W	0.5W	0.5W
不亮	0.5W	0.5W	0.5W
散热 *	交流输入电压 100VAC +/-5VAC, 50Hz +/- 3Hz	交流输入电压 115VAC +/-5VAC, 60Hz +/- 3Hz	交流输入电压 230VAC +/-5VAC, 50Hz +/- 3Hz
正常运行	96.25BTU/hr	95.94BTU/hr	94.2BTU/hr
睡眠	1.71BTU/hr	1.71BTU/hr	1.71BTU/hr
不亮	1.71BTU/hr	1.71BTU/hr	1.71BTU/hr
外形尺寸			
产品（含底座）(WxHxD)	494x407x220mm		
产品（不含底座）(WxHxD)	494x316x49mm		
包装箱尺寸 (WxHxD)	564x446x191mm		
重量			
产品（含底座）	5.06kg		
产品（不含底座）	3.69kg		
产品（含包装）	6.95kg		
运行条件			
温度范围（运行）	0°C 到 40 °C		
温度范围（非运行）	-20°C 到 60°C		
相对湿度	20% 到 80%		
海拔高度	运行：+ 10,000 英尺 (3,048 m)		
	不运行：+ 12000 英尺 (12,192 m)		
MTBF	50,000 小时		

环境	
ROHS	是
EPEAT	金级。(www.epeat.net)
包装	100% 可回收
符合性和标准	
管制认证	CE Mark、FCC Class B、SEMKO、TÜ/ GS、TÜ Ergo、UL/ cUL、Energy star 5.0、TCO 5.0
机壳	
颜色	银色 / 黑色
表面处理	纹理 / 纹理

注

1. EPEAT 金级仅在 Philips 注册了产品的地区有效。有关您所在国家（地区）的注册状况，请访问 www.epeat.net。
2. 此数据如有变更，恕不另行通知。访问 www.philips.com/support 下载最新版本的宣传页。

4.1 分辨率和预设模式

1 最大分辨率

1600 × 900 @ 60 Hz (模拟输入)

1600 × 900 @ 60 Hz (数字输入)

2 推荐分辨率

1600 × 900 @ 60 Hz (数字输入)

水平频率 (kHz)	分辨率	垂直频率 (Hz)
31.47	720×400	70.09
31.47	640×480	59.94
35.00	640×480	66.67
37.86	640×480	72.81
37.50	640×480	75.00
37.88	800×600	60.32
46.88	800×600	75.00
48.36	1024×768	60.00
60.02	1024×768	75.03
44.77	1280×720	59.86
49.70	1280×800	59.81
63.89	1280×1024	60.02
79.98	1280×1024	75.03
60.00	1600×900	60.00

4.2 自动省电

如果 PC 中安装了 VESA DPM 兼容显示卡或者软件，显示器可以在不使用时自动降低功耗。如果检测到来自键盘、鼠标或其它输入设备的输入，显示器将自动“唤醒”。下表介绍此自动省电功能的功耗和信号时序：

电源管理定义					
VESA 模式	视频	水平同步	垂直同步	使用的功率	LED 颜色
工作	开启	是	是	< 30 W (典型) < 35 W (最大)	白色
睡眠	关闭	否	否	< 0.5 W (典型)	白色 (闪烁)
关闭	关闭	-	-	< 0.5 W (典型)	关闭

下面的设置用于测量此显示器的功耗。

固有分辨率：1600 × 900

对比度：50%

亮度：250 尼特

色温：6500k 全白图案

音频（关）

注

此数据如有变更，恕不另行通知。

5. 有关规定

Lead-free Product



Lead free display promotes environmentally sound recovery and disposal of waste from electrical and electronic equipment. Toxic substances like Lead has been eliminated and compliance with European community's stringent RoHS directive mandating restrictions on hazardous substances in electrical and electronic equipment have been adhered to in order to make Philips monitors safe to use throughout its life cycle.

TCO Displays 5.0 Information



**Congratulations,
Your display is designed for both
you and the planet!**

This display carries the TCO Certified label. This ensures that the display is designed for minimal impact on the climate and natural environment, while offering all the performance expected from top of the line electronic products. TCO Certified is a third party verified program, where every product model is tested by an accredited independent test laboratory. TCO Certified represents one of the toughest certifications for displays worldwide.

Some of the Usability features of the TCO Displays 5.0 requirements:

Visual Ergonomics

Good visual ergonomics in order to improve the working environment for the user and to reduce sight and strain problems. Important parameters are:

- Light levels without color tint, Uniform color and luminance, Wide color gamut
- Calibrated color temperature and gamma curve
- Wide luminance level, Dark black levels, Low motion blur

Electrical Safety

- Product fulfills rigorous safety standards
 - Emissions
 - Low alternating electric and magnetic fields emissions
 - Low acoustic noise emissions
- Some of the Environmental features of the TCO Displays 5.0 requirements:
- The brand owner demonstrates corporate social responsibility and has a certified environmental management system (EMAS or ISO 14001)
 - Very low energy consumption both in on- and standby mode
 - Restrictions on chlorinated and brominated flame retardants, plasticizer and polymers
 - Restrictions on heavy metals such as cadmium, mercury and lead (RoHS compliance)

For displays with glossy bezels the user should consider the placement of the display as the bezel may cause disturbing reflections from surrounding light and bright surfaces.

EPEAT

(www.epeat.net)



The EPEAT (Electronic Product Environmental Assessment Tool) program evaluates computer desktops, laptops, and monitors based on 51 environmental criteria developed through an extensive stakeholder consensus process supported by US EPA.

EPEAT system helps purchasers in the public and private sectors evaluate, compare and select desktop computers, notebooks and monitors based on their environmental attributes. EPEAT also provides a clear and consistent set of performance criteria for the design of products, and provides an opportunity for manufacturers to secure market recognition for efforts to reduce the environmental impact of its products.”

Benefits of EPEAT

Reduce use of primary materials

Reduce use of toxic materials

Avoid the disposal of hazardous waste EPEAT’ S requirement that all registered products meet ENERGY STAR’ s energy efficiency specifications, means that these products will consume less energy throughout their life.

CE Declaration of Conformity

This product is in conformity with the following standards

- EN60950-1:2006 (Safety requirement of Information Technology Equipment)
- EN55022:2006 (Radio Disturbance requirement of Information Technology Equipment)
- EN55024:1998+A1:2001+A2:2003 (Immunity requirement of Information Technology Equipment)
- EN61000-3-2:2006 (Limits for Harmonic Current Emission)
- EN61000-3-3:1995+A1:2001+A2:2005 (Limitation of Voltage Fluctuation and Flicker) following provisions of directives applicable
- 2006/95/EC (Low Voltage Directive)
- 2004/108/EC (EMC Directive)

- 2005/32/EC (EuP Directive, EC No. 1275/2008 mplementing Directive for Stand-by and Off mode power consumption) and is produced by a manufacturing organization on ISO9000 level.

The product also comply with the following standards

- ISO9241-307:2008 (Ergonomic requirement, Analysis and compliance test methods for electronic visual displays)
- GS EK1-2000:2009 (GS mark requirement)
- prEN50279:1998 (Low Frequency Electric and Magnetic fields for Visual Display)
- MPR-II (MPR:1990:8/1990:10 Low Frequency Electric and Magnetic fields)
- TCO Displays 5.0 (Requirement for Environment Labeling of Ergonomics, Energy, Ecology and Emission, TCO: Swedish Confederation of Professional Employees) for TCO versions

Energy Star Declaration

(www.energystar.gov)

This monitor is equipped with a function for saving energy which supports the VESA Display Power Management (DPM) standard. This means that the monitor must be connected to a computer which supports VESA DPM. Time settings are adjusted from the system unit by software.

	VESA State	LED Indicator	Power Consumption
Normal operation	ON (Active)	White	< 24.5 W (typ.)
Power Saving Alternative 2 One step	Sleep Switch Off	White Blinking Off	< 0.5 W (typ.)



作为 ENERGY STAR® 的合作伙伴，我们确认本产品符合 ENERGY STAR® 在能效方面的指导原则。

Note

We recommend you switch off the monitor when it is not in use for a long time.

Federal Communications Commission (FCC) Notice (U.S. Only)

- ⓘ This equipment has been tested and found to comply with the limits for a Class B digital device, pursuant to Part 15 of the FCC Rules. These limits are designed to provide reasonable protection against harmful interference in a residential installation. This equipment generates, uses and can radiate radio frequency energy and, if not installed and used in accordance with the instructions, may cause harmful interference to radio communications. However, there is no guarantee that interference will not occur in a particular installation. If this equipment does cause harmful interference to radio or television reception, which can be determined by turning the equipment off and on, the user is encouraged to try to correct the interference by one or more of the following measures:
- Reorient or relocate the receiving antenna.
 - Increase the separation between the equipment and receiver.
 - Connect the equipment into an outlet on a circuit different from that to which the receiver is connected.
 - Consult the dealer or an experienced radio/TV technician for help.
- ⚠ Changes or modifications not expressly approved by the party responsible for compliance could void the user's authority to operate the equipment.

Use only RF shielded cable that was supplied with the monitor when connecting this monitor to a computer device.

To prevent damage which may result in fire or shock hazard, do not expose this appliance to rain or excessive moisture.

THIS CLASS B DIGITAL APPARATUS MEETS ALL REQUIREMENTS OF THE CANADIAN INTERFERENCE-CAUSING EQUIPMENT REGULATIONS.

FCC Declaration of Conformity

Declaration of Conformity for Products Marked with FCC Logo,

United States Only



This device complies with Part 15 of the FCC Rules. Operation is subject to the following two conditions: (1) this device may not cause harmful interference, and (2) this device must accept any interference received, including interference that may cause undesired operation.

Commission Federale de la Communication (FCC Declaration)

☰ Cet équipement a été testé et déclaré conforme aux limites des appareils numériques de class B, aux termes de l'article 15 Des règles de la FCC. Ces limites sont conçues de façon à fournir une protection raisonnable contre les interférences nuisibles dans le cadre d'une installation résidentielle.

CET appareil produit, utilise et peut émettre des hyperfréquences qui, si l'appareil n'est pas installé et utilisé selon les consignes données, peuvent causer des interférences nuisibles aux communications radio.

Cependant, rien ne peut garantir l'absence d'interférences dans le cadre d'une installation particulière. Si cet appareil est la cause d'interférences nuisibles pour la réception des signaux de radio ou de télévision, ce qui peut être décelé en fermant l'équipement, puis en le remettant en fonction, l'utilisateur pourrait essayer de corriger la situation en prenant les mesures suivantes:

- Réorienter ou déplacer l'antenne de réception.
- Augmenter la distance entre l'équipement et le récepteur.
- Brancher l'équipement sur un autre circuit que celui utilisé par le récepteur.
- Demander l'aide du marchand ou d'un technicien chevronné en radio/télévision.

⚠ Toutes modifications n'ayant pas reçu l'approbation des services compétents en matière de conformité est susceptible d'interdire à l'utilisateur l'usage du présent équipement.

N'utiliser que des câbles RF armés pour les connections avec des ordinateurs ou périphériques.

CET APPAREIL NUMERIQUE DE LA CLASSE B RESPECTE TOUTES LES EXIGENCES DU REGLEMENT SUR LE MATERIEL BROUILLEUR DU CANADA.

EN 55022 Compliance (Czech Republic Only)

This device belongs to category B devices as described in EN 55022, unless it is specifically stated that it is a Class A device on the specification label. The following applies to devices in Class A of EN 55022 (radius of protection up to 30 meters). The user of the device is obliged to take all steps necessary to remove sources of interference to telecommunication or other devices.

Pokud není na typovém štítku počítače uvedeno, že spadá do do třídy A podle EN 55022, spadá automaticky do třídy B podle EN 55022. Pro zařízení zařazená do třídy A (chranné pásmo 30m) podle EN 55022 platí následující. Dojde-li k rušení telekomunikačních nebo jiných zařízení je uživatel povinen provést taková opatření, aby rušení odstranil.

Polish Center for Testing and Certification Notice

The equipment should draw power from a socket with an attached protection circuit (a three-prong socket). All equipment that works together (computer, monitor, printer, and so on) should have the same power supply source.

The phasing conductor of the room's electrical installation should have a reserve short-circuit protection device in the form of a fuse with a nominal value no larger than 16 amperes (A).

To completely switch off the equipment, the power supply cable must be removed from the power supply socket, which should be located near the equipment and easily accessible.

A protection mark "B" confirms that the equipment is in compliance with the protection usage requirements of standards PN-93/T-42107 and PN-89/E-06251.

Wymagania Polskiego Centrum Badań i Certyfikacji

Urządzenie powinno być zasilane z gniazda z przyłączonym obwodem ochronnym (gniazdo z kółkiem). Współpracujące ze sobą urządzenia (komputer, monitor, drukarka) powinny być zasilane z tego samego źródła.

Instalacja elektryczna pomieszczenia powinna zawierać w przewodzie fazowym rezerwową ochronę przed zwarciami, w postaci bezpiecznika o wartości znamionowej nie większej niż 16A (amperów). W celu całkowitego wyłączenia urządzenia z sieci zasilania, należy wyjąć wtyczkę kabla zasilającego z gniazda, które powinno znajdować się w pobliżu urządzenia i być łatwo dostępne.

Znak bezpieczeństwa "B" potwierdza zgodność urządzenia z wymaganiami bezpieczeństwa użytkowania zawartymi w PN-93/T-42107 i PN-89/E-06251.

Pozostałe instrukcje bezpieczeństwa

- Nie należy używać wtyczek adapterowych lub usuwać kółka obwodu ochronnego z wtyczki. Jeżeli konieczne jest użycie przedłużacza to należy użyć przedłużacza 3-żyłowego z prawidłowo połączonym przewodem ochronnym.
- System komputerowy należy zabezpieczyć przed nagłymi, chwilowymi wzrostami lub spadkami napięcia, używając eliminatora przepięć, urządzenia dopasowującego lub bezaktywnego źródła zasilania.
- Należy upewnić się, aby nic nie leżało na kablach systemu komputerowego, oraz aby kable nie były umieszczone w miejscu, gdzie można byłoby na nie nadeptywać lub potykać się o nie.
- Nie należy rozlewać napojów ani innych płynów na system komputerowy.
- Nie należy wpychać żadnych przedmiotów do otworów systemu komputerowego, gdyż może to spowodować pożar lub porażenie prądem, poprzez zwarcie elementów wewnętrznych.
- System komputerowy powinien znajdować się z dala od grzejników i źródeł ciepła. Ponadto, nie należy blokować otworów wentylacyjnych. Należy unikać kładzenia luznych papierów pod komputer oraz umieszczania komputera w ciasnym miejscu bez możliwości cyrkulacji powietrza wokół niego.

North Europe (Nordic Countries) Information

Placering/Ventilation

VARNING:

FÖRSÄKRA DIG OM ATT HUVUDBRYTARE OCH UTTAG ÄR LÄTÅTKOMLIGA, NÄR DU STÄLLER DIN UTRUSTNING PÅPLATS.

Placering/Ventilation

ADVARSEL:

SØRG VED PLACERINGEN FOR, AT NETLEDNINGENS STIK OG STIKKONTAKT ER NEMT TILGÆNGELIGE.

Paikka/Ilmankierto

VAROITUS:

SIIJOITA LAITE SITEN, ETTÄ VERKKOJOHTO VOIDAAN TARVITTAESSA HELPOSTI IRROTTAA PISTORASIASTA.

Plassering/Ventilasjon

ADVARSEL:

NÅR DETTE UTSTYRET PLASSERES, MÅ DU PASSE PÅ AT KONTAKTENE FOR STØMTILFØRSEL ER LETTE Å NÅ.

BSMI Notice (Taiwan Only)

符合乙類資訊產品之標準

Ergonomie Hinweis (nur Deutschland)


Der von uns gelieferte Farbmonitor entspricht den in der "Verordnung über den Schutz vor Schäden durch Röntgenstrahlen" festgelegten Vorschriften.

Auf der Rückwand des Gerätes befindet sich ein Aufkleber, der auf die Unbedenklichkeit der Inbetriebnahme hinweist, da die Vorschriften über die Bauart von Störstrahlern nach Anlage III α 5 Abs. 4 der Röntgenverordnung erfüllt sind.

Damit Ihr Monitor immer den in der Zulassung geforderten Werten entspricht, ist darauf zu achten, daß

1. Reparaturen nur durch Fachpersonal durchgeführt werden.
2. nur original-Ersatzteile verwendet werden.
3. bei Ersatz der Bildröhre nur eine bauartgleiche eingebaut wird.

Aus ergonomischen Gründen wird empfohlen, die Grundfarben Blau und Rot nicht auf dunklem Untergrund zu verwenden (schlechte Lesbarkeit und erhöhte Augenbelastung bei zu geringem Zeichenkontrast wären die Folge).
Der arbeitsplatzbezogene Schalldruckpegel nach DIN 45 635 beträgt 70dB (A) oder weniger.

 ACHTUNG: BEIM AUFSTELLEN DIESES GERÄTES DARAUFG ACHTEN, DAß NETZSTECKER UND NETZKABELANSCHLUß LEICHT ZUGÄNGLICH SIND.

China RoHS

The People's Republic of China released a regulation called "Management Methods for Controlling Pollution by Electronic Information Products" or commonly referred to as China RoHS. All products including CRT and Monitor which are produced and sold for China market have to meet China RoHS request.

中国大陆RoHS

根据中国大陆《电子信息产品污染控制管理办法》（也称为中国大陆RoHS），以下部分列出了本产品中可能包含的有毒有害物质或元素的名称和含量

本表适用之产品

显示器（液晶及CRT）

有毒有害物质或元素

部件名称	有毒有害物质或元素					
	铅 (Pb)	汞 (Hg)	镉 (Cd)	六价铬 (Cr6+)	多溴联苯 (PBB)	多溴二苯醚 (PBDE)
外壳	○	○	○	○	○	○
CRT显示屏	×	○	○	○	○	○
液晶显示屏/灯管	×	×	○	○	○	○
电路板组件*	×	○	○	○	○	○
电源适配器	×	○	○	○	○	○
电源线/连接线	×	○	○	○	○	○

*：电路板组件包括印刷电路板及其构成的零部件，如电阻、电容、集成电路、连接器等
○：表示该有毒有害物质在该部件所有均质材料中的含量均在《电子信息产品中有毒有害物质的限量要求标准》规定的限量要求以下
×：表示该有毒有害物质至少在该部件的某一均质材料中的含量超出《电子信息产品中有毒有害物质的限量要求标准》规定的限量要求；但是上表中打“×”的部件，符合欧盟RoHS法规要求（属于豁免的部分）



环保使用期限

此标识指期限（十年），电子信息产品中含有的有毒有害物质或元素在正常使用的条件下不会发生外泄或突变，电子信息产品用户使用该电子信息产品不会对环境造成严重污染或对其人身、财产造成严重损害的期限。

中国能源效率标识

根据中国大陆《能源效率标识管理办法》本显示器符合以下要求：

能源效率(cd/W)	> 1.05
能效等级	1 级
能效标准	GB 21520-2008

详细有关信息请查阅中国能效标识网：<http://www.energylabel.gov.cn/>

6. 客户服务与保修

客户服务与保修

请选择您所在的国家 / 地区，以便阅读保修内容：

西欧

奥地利 / 比利时 / 丹麦 / 法国 / 德国 / 希腊 / 芬兰 / 爱尔兰 / 意大利 / 卢森堡 / 荷兰 / 挪威 / 葡萄牙 / 瑞典 / 瑞士 / 西班牙 / 英国 / 波兰

东欧

捷克 / 匈牙利 / 俄罗斯 / 斯洛伐克 / 斯洛文尼亚 / 土耳其

拉丁美洲

阿根廷 / 巴西

北美

加拿大 / 美国

太平洋

澳大利亚 / 新西兰

亚洲

中国 / 香港 / 印度 / 印度尼西亚 / 韩国 / 马来西亚 / 巴基斯坦 / 菲律宾 / 新加坡 / 台湾 / 泰国 / 越南

非洲

南非

中东

阿拉伯联合酋长国

飞利浦首选保修服务

感谢您购买本飞利浦显示器。



所有飞利浦显示器之设计与制造均符合高标准，并具有优异性能，便于使用和安装。如果在安装或使用本款产品时遇到任何困难，请直接与飞利浦维修服务机构联系，获取飞利浦首选保修服务。如果显示器有故障或缺陷，本项三年期保修服务允许当场调换。飞利浦的目标是在接到电话后的 48 小时内完成交换。

保修内容是什么？

飞利浦首选保修服务适用于安道尔、奥地利、比利时、塞浦路斯、丹麦、法国、德国、希腊、芬兰、爱尔兰、意大利、列支敦士登、卢森堡、摩纳哥、荷兰、挪威、波兰、葡萄牙、瑞典、瑞士、西班牙和英国，并且仅适用于在上述国家使用的原装设计、生产、批准和 / 或授权的显示器。

保修期从购机之日开始。此后三年内，如果显示器发生保修范围规定的故障，可至少调换一台同等显示器。

所调换的显示器属您所有，由飞利浦保留有缺陷 / 原购的显示器。所调换显示器的保修期与原购显示器一样，为原购显示器购买之日后的 36 个月。

哪些条件不符合保修？

飞利浦首选保修服务的适用条件为，产品按使用指南正确用于设计用途，并且出示原始发票或现金收据，其上应载有购买日期、经销商名称以及产品的型号和产品编号。

发生以下情况，不适用飞利浦首选保修服务：

- 保修单被涂改或无法辨认；
- 产品上的型号或产品编号被涂改、删除、抹去或无法辨认；
- 非授权维修组织或人员修理或更改和改动了产品；
- 事故造成的损坏，包括但不限于闪电、水或火、使用不当或疏忽；
- 产品以外的信号条件或电缆或天线系统造成的接收问题；
- 滥用或不当使用造成的缺陷；
- 根据本保修书，若产品在非指定国家使用，并且需要修改才能符合当地或所在国技术标准，则不属于产品缺陷。因此，务请核实产品是否能够用于特定国家。
- 注意，飞利浦首选保修服务适用国家范围内的非原装设计、生产、批准和/或授权的产品也不适用飞利浦首选保修服务。在这种情况下，适用飞利浦全球保修条款。

只需单击一下鼠标

如果遇到任何问题，我们建议您仔细阅读使用指南或者访问 www.philips.com/support 网站以获得更多支持。

只需一通电话

为避免不必要的麻烦，我们建议您与飞利浦维修服务机构联系前仔细阅读使用指南或者访问 www.philips.com/support 网站以获得更多支持。

为了能够迅速解决问题，在与飞利浦维修服务机构联系前请准备以下资料：

- 飞利浦产品类型编号
- 飞利浦产品序号
- 购货日期（可能需要购货证明复印件）
- PC 环境处理器：
 - CPU 和图形卡的名称和驱动程序版本
 - 操作系统
 - 使用的应用程序
- 所安装的其它插卡

如能提供以下信息也将有助于加快解决问题：

- 您的购买凭证，上面注明：购买日期、经销商名称、型号和产品序列号。
- 务必留存故障显示器及调换型号完整的交货地址信息。

飞利浦的客户服务机构遍布全球。单击此处访问首选联系信息。

或者，可以访问我们的

网站：<http://www.philips.com/support>

首选服务联系信息

国家	代码	电话号码	关税
奥地利	+43	0810 000206	€0.07
比利时	+32	078 250851	€0.06
丹麦	+45	3525 8761	本地通话费用
芬兰	+358	840 320 041	€0.08
卢森堡	+352	26 84 30 00	本地通话费用
荷兰	+31	0900 0400 063	€0.10
挪威	+47	2270 8250	本地通话费用
波兰	+48	0223491505	本地通话费用
葡萄牙	+351	2 1359 1440	本地通话费用
西班牙	+34	902 888 785	€0.10
瑞典	+46	08 632 0016	本地通话费用
瑞士	+41	02 2310 2116	本地通话费用
英国	+44	0207 949 0069	本地通话费用

国际保修书

尊敬的客户：

感谢您购买本飞利浦（Philips）产品，本产品的设计和工艺均符合最高质量标准。但是，万一本产品出现问题，我们均保证免费提供人工和替换部件，该保修期为 36 个月，自购货之日算起。

保修内容是什么？

本 Philips 担保在中东欧只适用于捷克、匈牙利、斯洛伐克、斯洛文尼亚、俄罗斯和土耳其，并且只适用于专为在这些国家使用而设计、制造、认证和 / 或授权的显示器。

保修期从购机之日开始。在此后三年内，如果您的显示器发生保修范围规定的故障，将享受保修服务。

哪些条件不符合保修？

产品享受飞利浦保修须符合下列条件：产品适当用于其设计目的、符合操作说明、返修时提供原始帐单或付款收据，帐单或收据应载明购货日期、销售商名称、产品型号及生产号。

下列情况不享受飞利浦担保：

- 上述文件被改动或无法辨认；
- 产品型号或生产号被改动、删除、移除或无法辨认；
- 非授权维修组织或人员修理或更改和改动了产品；
- 损坏源于事故，包括但不限于雷击、进水、火灾、滥用或疏忽。
- 产品以外的信号条件或电缆或天线系统造成的接收问题；
- 滥用或不当使用造成的缺陷；
- 根据本保修书，若产品在非指定国家使用，

并且需要修改才能符合当地或所在国技术标准，则不属于产品缺陷。因此，务请核实产品是否能够用于特定国家。

根据本保修书，若产品在非指定国家使用，并且需要修改才能符合当地或所在国技术标准，则不属于产品缺陷。因此，务请核实产品是否能够用于特定国家。

只需单击一下鼠标

如果遇到任何问题，我们建议您仔细阅读使用指南或者访问 www.philips.com/support 网站以获得更多支持。

只需一通电话

为了避免不必要的麻烦，我们建议您在与销售商联系之前认真阅读操作说明。

若销售商无法回答您的问题或您有其它相关问题，请洽飞利浦消费者信息中心，亦可访问以下网站：

网站：<http://www.philips.com/support>

消费者信息中心

阿根廷 / 澳大利亚 / 巴西 / 加拿大 / 新西兰 / 白俄罗斯 / 保加利亚 / 克罗地亚 / 捷克 / 爱沙尼亚 / 阿拉伯联合酋长国 / 香港 / 匈牙利 / 印度 / 印度尼西亚 / 以色列 / 拉脱维亚 / 立陶宛 / 马来西亚 / 中东 + 北非 / 新西兰 / 巴基斯坦 / 罗马尼亚 / 俄罗斯 / 塞尔维亚和黑山 / 新加坡 / 斯洛伐克 / 斯洛文尼亚 / 南非 / 韩国 / 台湾 / 菲律宾 / 泰国 / 土耳其 / 乌克兰 / 越南

东欧

BELARUS Technic al Center of JV IBA
M. Bogdanovich str. 155
BY - 220040 Minsk
电话: +375 17 217 33 86

BELARUS

Service.BY
Petrus Brovky st. 19 – 101-B
220072, Minsk
Belarus

保加利亚

LAN 服务
140, Mimi Balkanska Str.
Office center Translog
Sofia, Bulgaria
电话: +359 2 960 2360
www.lan-service.bg

捷克

General Consumer Information Center
800 142100

Xpectrum

Lu.ná 591/4
CZ - 160 00 Praha 6 Tel: 800 100 697 或 220 121 435
Email: info@xpectrum.cz
www.xpectrum.cz

克罗地亚

Renoprom d.o.o.
Ljubljanska 4,
Sv. Nedjelja, 10431
Croatia
电话: +385 1 333 0974

爱沙尼亚

FUJITSU SERVICES OU
Akadeemia tee 21G
EE-12618 Tallinn
电话: +372 6519900
www.ee.invia.fujitsu.com

匈牙利

Serware Szerviz
Vizimolnár u. 2-4
HU - 1031 Budapest
电话: +36 1 2426331
电子邮件: inbox@serware.hu
www.serware.hu

匈牙利

Profi Service Center Ltd.
123 Kulso-Vaci Street,
H-1044 Budapest (Europe Center)
匈牙利
电话: +36 1 814 8080
m.andras@psc.hu

拉脱维亚

ServiceNet LV
Jelgavas iela 36
LV - 1055 Riga,
电话: +371 7460399
电子邮件: serviss@servicenet.lv

立陶宛

ServiceNet LT
Gaiziunu G. 3
LT - 3009 KAUNAS
电话: +370 7400088
电子邮件: servisas@servicenet.lt
www.servicenet.lt

罗马尼亚

Blue Ridge Int'l Computers SRL
115, Mihai Eminescu St., Sector 2
RO - 020074 Bucharest
电话: +40 21 2101969

塞尔维亚和黑山

Kim Tec d.o.o.
Viline vode bb, Slobodna zona
Beograd L12/3
11000 Belgrade
Serbia
电话: +381 11 20 70 684

斯洛伐克

General Consumer Information Center
0800004551

Datalan Servisne Stredisko
Puchovska 8
SK - 831 06 Bratislava
电话: +421 2 49207155
电子邮件: servis@datalan.sk

斯洛文尼亚

PC HAND
Brezovce 10
SI - 1236 Trzin
电话: +386 1 530 08 24
电子邮件: servis@pchand.si

俄罗斯

CPS
18, Shelepihinskaya nab.
123290 Moscow
Russia
电话: +7(495)797 3434

Profservice:

14A -3, 2Karacharovskaya str,
109202 Moscow
Russia
电话: +7(095)170-5401

土耳其

Türk Philips Ticaret A.S.
Yukari Dudullu Org.San.Bolgesi
2.Cadde No:22
34776-Umraniye/Istanbul
电话: (0800)-261 33 02

乌克兰

Comel
Shevchenko street 32
UA - 49030 Dnepropetrovsk
电话: +380 562320045
www.csp-comel.com LLC Topaz Company
Topaz-Service Company,
Mishina str. 3,
Kiev
Ukraine-03151
电话: +38 044 245 73 31

拉丁美洲

阿根廷

Azopardo 1480.
(C1107ADZ) Cdad. de Buenos Aires
电话: 0800 3330 856
电子邮件: CIC.monitores@Philips.com

巴西

Alameda Raja Gabaglia, 188 - 10° Andar - V.
Olímpia - S. Paulo/SP - CEP 04551-090 -
巴西
电话: 0800-7254101
电子邮件: CIC.monitores@Philips.com

太平洋地区

澳大利亚

公司: AGOS NETWORK PTY LTD
地址: 4/5 Dursley Road, Yennora, NSW 2161,
Australia
电话: 1300 360 386
传真: +61-2-80808147
电子邮件: philips@agos.com.au
服务时间: 星期一 ~ 星期五 8:00am-7:30pm

新西兰

公司: Visual Group Ltd.
地址: 28 Walls Rd Penrose Auckland
电话: 0800 657447
传真: 09 5809607
电子邮件: vai.ravindran@visualgroup.co.nz
服务时间: 星期一 ~ 星期五 8:30am~5:30pm

亚洲

香港 / 澳门

公司名称: PHK Service Limited
地址: Flat A, 10/F., Pak Sun Building, 103 - 107
Wo Yi Hop Road, Kwai Chung, New Territories,
Hong Kong
电话: 香港: (852) 2610-6908 / (852) 2610-
6929, 澳门: (853) 2856-2277
传真: 香港: (852) 2485 3574, 澳门: (853)
2856 1498
电子邮件: enquiry@phkservice.com.hk
服务时间: 星期一 ~ 星期六 09:00am~06:00pm

印度

公司: REDINGTON INDIA LTD
地址: SPL Guindy House, 95 Mount Road,
Chennai 600032, India
电话: +9144-42243352/353
电子邮件: aftersales@in.aocmonitor.com
服务时间: 星期一 ~ 星期五 9:00AM~5:30PM;
星期六 9:00AM~1:00PM

印度尼西亚

公司名称: PT. Gadingsari elektronika Prima
地址: Kompleks Pinang 8, Jl. Ciputat raya No. 8F,
Pondok Pinang, Jakarta
电话: 021-750909053, 021-750909056
传真: 021-7510982
电子邮件: gepta@cbn.net.id
服务时间: 星期一 ~ 星期五 8:30am~4:30pm;
星期六 8:30am~4:30pm

其他服务点:

1. Philips Building Jl. Buncit Raya Kav 99. Jakarta Selatan.
电话: 021-7940040, ext 1722/1724,
98249295, 70980942
2. Jl.Tanah Abang 1 no 12S. Jakarta Pusat.
电话: 021-3455150, 34835453
3. Rukan City Home no H31, Gading Square.
Jl. Bulevar Barat. Kelapa Gading. Jakarta Utara.
电话: 021-45870601, 98131424

韩国

公司: PCS One Korea Ltd.
地址: 112-2, Banpo-dong, Seocho-ku, Seoul,
137-040, Korea
呼叫中心电话: 080-600-6600
电话: 82 2 591 1528
传真: 82 2 595 9688
电子邮件: cic_korea@philips.com
服务时间: 星期一 ~ 星期五 9:00AM~ 6:00PM;
星期六 9:00AM~1:00PM

马来西亚

公司: After Market Solutions (CE) Sdn Bhd
地址: Lot 6. Jalan 225/51A, 46100 Petaling Jaya,
Selangor DE, Malaysia.
电话: 603 7953 3370
Philips 咨询热线: 1-800-880-180
传真: 603 7953 3338
电子邮件: pceinfo.my@philips.com
服务时间: 星期一 ~ 星期五 8:15am~5:15pm;
星期六 9:00am~1:00pm

巴基斯坦

Philips 消费者服务中心
地址: Mubarak manzil, 39, Garden Road, Saddar,
Karachi-74400
电话: (9221) 2737411-16
传真: (9221) 2721167
电子邮件: care@philips.com
网站: www.philips.com.p

新加坡

公司: Philips Electronics Singapore Pte Ltd (Philips Consumer Care Center)
地址: 620A Lorong 1 Toa Payoh, TP4 Building Level 1, Singapore 319762
电话: (65) 6882 3999
传真: (65) 62508037
电子邮件: consumer.care.sg@philips.com
服务时间: 星期一 ~ 星期五 9:00am~6:00pm;
星期六 9:00am~1:00pm

台湾

公司: FETEC.CO
地址: 3F, No.6, Lane 205, Sec. 1, Chang Hsing Rd, Lu Chu Hs, Taoyuan, Taiwan 33800
客户服务: 0800-231-099
电话: (03)2120336
传真: (03)3129184
电子邮件: knlin08@xuite.net
服务时间: 星期一 ~ 星期五 8:30am~7:00pm

泰国

公司: Axis Computer System Co., Ltd.
地址: Soi Lardprao 94, Srivara Town In Town Soi 3 Road, Wangthonglang, Bangkok 10310 Thailand
电话: (662) 934-5498
传真: (662) 934-5499
电子邮件: axis5@axiscomputer.co.th
服务时间: 星期一 ~ 星期五 08:30am~05:30pm

Glee Electronics Inc

联系电话: (632) 636-3636 / 7064028 ~ 29
传真: (632) 7064026

Receiving Centers

NEO CARE - Megamall
4th Level Cyberzone, Building B,
SM Megamall, Mandaluyong City

NEO CARE - SM North EDSA

4th Level Cyberzone, Annex Bldg,
SM City North EDSA, Quezon City
441-1610

MDR Microware Sales Inc.

Cebu Branch
N. Escario corner Clavano St., Cebu City Phils.
255-4415/ 255-3242/253-9361/4124864 ~ 67
Sun # 0922-8210045 ~ 46

Davao Office:

C. Arellano St., Davao City 8000
082- 225-3021/225-3022
Sun# 0922-8210015

CDO Office:

1445 Corrales Ext., CDO City
088-856-8540/856-8541
Sun# 0922-8210080

Iloilo Office:

C. Lim Comp., Gomez St., Iloilo City
033 338-4159/ 033 508-3741
Sun# 0922-8808850

非洲

南非

公司名称: Sylvara Technologies Pty Ltd
地址: Ho Address Palm Springs Centre Christoffel Road Van Riebeeck Park Kempton Park, South Africa
电话: +27878084456
传真: +2711 391 1060
电子邮件: customercare@philipssupport.co.za
服务时间: 星期一 ~ 星期五 08:00am~05:00pm

中东

中东 + 北非

公司: AL SHAHD COMPUTER L.L.C
地址: P.O.BOX: 29024, DUBAI, UNITED ARAB EMIRATES
电话: 00971 4 2276525
传真: 00971 4 2276242
电子邮件: shahd52@eim.ae
服务时间: 星期六 ~ 星期四 9:00am~1:00pm
& 4:00pm- 8:00pm

以色列

公司: Eastronics LTD

地址: 13 Rozanis St. P.O.B. 39300, Tel Aviv 61392
Israel

电话: 在以色列拨打免费电话 1-800-567000
(在服务时间之后 20:00 之前拨打 972-50-8353722)

传真: 972-3-6458759

电子邮件: eastronics@eastronics.co.il

服务时间: 星期日到星期四 08:00 - 18:00

飞利浦首选保修服务 (美国)

感谢您购买本飞利浦显示器。



所有飞利浦显示器之设计与制造均符合高标准, 并具有优异性能, 便于使用和安装。如果您在安装或使用本产品过程中遇到任何困难, 请直接与飞利浦联系, 以便享受您的“飞利浦第一选择保修”。根据本三年保修合约, 在购货后第一年, 本公司将于收到您退回产品后的 48 小时内, 为您提供代用产品。如果您在购买显示器后第二年或第三年遇到问题,

我们将于五个工作日内为您免费修理, 但您须承担产品返修的运费。

有限保修书 (计算机显示器)

单击此处可获得 Warranty Registration Card.

三年免费人工 / 三年免费部件维修 / 一年更换 *

* 在第一年, 产品退回后两个营业日内予以更换新产品或经过翻新符合原规格的产品。在第二年和第三年, 您必须承担产品返修运费。

谁享受保修？

欲获得保修服务，您必须持有购货证明。该证明可以是付款收据，也可以是载明您购买产品的其它文件。将该证明与用户手册存放一处，以便查找。

保修内容是什么？

保修自购货之日起开始。在此后三年中，所有部件可返厂修理或更换，人工免费。自购货之日起三年后，您必须承担更换或修理所有部件的费用，包括人工费用。

所有部件—包括修理和更换部件—仅享受原保修期。一旦原产品保修期届满，所有更换和修理产品及附件之保修即告终止。

哪些条件不符合保修？

保修不包括下列内容：

以下各项涉及之人工费用：安装或设定产品、调整产品上的客户控制器、安装或修理产品外部的天线系统。

由于滥用、事故、未经授权修理或其它飞利浦消费者电子公司无法控制的原因所导致的产品修理及 / 或部件更换。

产品以外的信号条件或电缆或天线系统造成的接收问题；

将产品用于未经指定、批准及 / 或授权使用的国家所导致的修改或改动或因此类修改造造成产品损坏而导致的修理。

源于本产品的意外损失或连带损失。（某些州不允许排除意外损失或连带损失，因此该排除条款对您可能不适用。此类损失包括但不限于预先录制的材料，无论是否享有版权。）

产品型号或生产号被改动、删除、移除或无法辨认；

何处提供修理服务？

经飞利浦消费者电子公司批准正式经销产品的所有国家均提供保修服务。若飞利浦家电产品公司未在该国分销本产品，当地飞利浦服务机构将尝试提供服务（若有关备件和技术手册无货，可能发生延迟）。

我从何处获得更多信息？

欲获得更多信息，请电飞利浦客户服务中心：(877) 835-1838（仅限美国客户）或 (919) 573-7855。

请求服务之前

请求服务之前请查阅用户手册。手册中有关各种控制器调整的说明可能解决您的问题。

在美国、波多黎各或美属维尔京群岛获取保修服务。

欲获得产品协助或了解服务程序，请电飞利浦客户服务中心：

飞利浦客户服务中心

(877) 835-1838 或 (919) 573-7855

（在美国、波多黎各和美属维尔京群岛，所有隐含担保—包括适销性和特殊用途适用性隐含担保—均不得超出本明确担保之期限。但是，由于某些州不允许对隐含担保期限作出限制，本限制对您可能不适用。）

在加拿大获取保修服务

请电飞利浦：

(800) 479-6696

飞利浦加拿大维修站或任何授权服务中心均提供三年免费部件和人工。

（在加拿大，本保修书取代所有其它担保。除此之外没有任何其它明确或隐含担保，包括有关适销性或特殊用途适用性之隐含担保。在任何情况下，飞利浦对直接、间接、特殊、意外或连带损失均不承担赔偿责任，无论其发生方式如何，即使事前被告知发生损失之可能性亦不例外。）

切记 ... 请在下面记录产品上载明的型号和序列号。

型号 _____

序列号 _____

本保修书赋予您特定法律权利。由于各州 / 省情况不同，您可能还享有其它权利。

与飞利浦联系之前，请准备以下信息，以便我们迅速为您排除故障。

- 飞利浦产品类型编号
- 飞利浦产品序号
- 购货日期（可能需要购货证明复印件）
- PC 环境处理器：
 - CPU 和图形卡的名称和驱动程序版本
 - 操作系统
 - 使用的应用程序
- 所安装的其它插卡
- 如能提供以下信息也将有助于加快解决问题：
- 您的购买凭证，上面注明：购买日期、经销商名称、型号和产品序列号。
- 代用产品交付使用之详细地址。

只需一通电话

飞利浦的客户服务机构遍布全球。在美国，您可以拨打其中一个联系电话号码与飞利浦客户服务联系，工作时间是：周一到周五 8:00 AM-9:00 PM（东部时间），周日 10:00 AM-5:00 PM（东部时间）。

如需了解更多相关信息以及飞利浦的更多产品，请访问我们的网站：

网站：<http://www.philips.com>

国际保修书

尊敬的客户：

感谢您购买本飞利浦（Philips）产品，本产品的设计和工艺均符合最高质量标准。

但是，万一本产品出现问题，无论在哪个国家修理我们均保证免费提供人工和替换部件，该保修期为 12 个月，自购货之日算起。本飞利浦国际保修书作为一项补充，补充购货所在国销售商和飞利浦对该国客户作出的保修承诺，并不影响您作为客户享有的法定权利。

产品享受飞利浦保修须符合下列条件：产品适当用于其设计目的、符合操作说明、返修时提供原始帐单或付款收据，帐单或收据应载明购货日期、销售商名称、产品型号及生产号。

下列情况不享受飞利浦担保：

- 上述文件被改动或无法辨认；
- 产品型号或生产号被改动、删除、移除或无法辨认；
- 未经授权的服务机构或人员对产品进行修理或改动；
- 损坏源于事故，包括但不限于雷击、进水、火灾、滥用或疏忽。

根据本保修书，若产品在非指定国家使用，并且需要修改才能符合当地或所在国技术标准，则不属于产品缺陷。因此，务请核实产品是否能够用于特定国家。

若您购买的飞利浦产品功能不正常或有缺陷，请与飞利浦销售商接洽。若您在另一国家时需要服务，该国的飞利浦消费者服务台会向您提供一个销售商地址，服务台的电话和传真号码载于本手册有关章节。

为了避免不必要的麻烦，我们建议您在与销售商联系之前认真阅读操作说明。若销售商无法回答您的问题或您有其它相关问题，请洽飞利浦消费者信息中心，亦可访问以下网站：

网站：<http://www.philips.com>

7. 故障排除和常见问题解答

7.1 故障检修

本页介绍用户可以解决的问题。如果在尝试这些解决办法后问题仍然存在，请与 Philips 客户服务代表联系。

1 常见问题

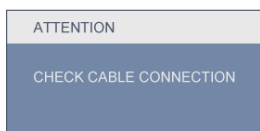
无图片（电源 LED 不亮）

- 确保电源线两端分别插入电源插座和显示器背面的插口。
- 首先，确保显示器正面的电源按钮处于 OFF (关闭) 位置，然后将其按至 ON (开启) 位置。

无图片（电源 LED 显示白色）

- 确保计算机处于开机状态。
- 确保信号线正确连接到计算机。
- 确保显示器线缆接头没有弯曲的插针。若有，请修理或更换线缆。
- 可能激活了节能功能

屏幕上显示



- 确保显示器线缆正确连接到计算机。（另请参见快速设置指南）
- 检查显示器线缆是否有弯曲的插针。
- 确保计算机处于开机状态。

AUTO（自动）按钮不起作用

- 自动功能仅适用于 VGA-模拟模式。如果对结果不满意，您可以通过 OSD 菜单进行手动调整。

注

自动功能不适用于 DVI- 数字模式，因为该模式不需要自动调整。

冒烟或出现火星

- 切勿执行任何故障排除步骤
- 为安全起见，立即从主电源上拔掉显示器电源线
- 立即与 Philips 客户服务代表联系。

2 图像问题

图像不居中

- 使用 OSD 主控制中的“自动”功能调整图像位置。
- 使用 OSD 主控制中“设置”的“相位/时钟”调整图像位置。这仅在 VGA 模式下起作用。

屏幕上的图像震动

- 检查信号线是否正确牢固地连接到图形板或 PC。

有垂直闪烁现象



- 使用 OSD 主控制中的“自动”功能调整图像位置。
- 使用 OSD 主控制中“设置”的“相位/时钟”消除竖条。这仅在 VGA 模式下起作用。

有水平闪烁现象



- 使用 OSD 主控制中的“自动”功能调整图像位置。
- 使用 OSD 主控制中“设置”的“相位/时钟”消除竖条。这仅在 VGA 模式下起作用。

图像模糊不清或太暗

- 使用 OSD 调整对比度和亮度。

关闭电源后仍有图像残留或重影现象。

- 长时间不间断显示静止或静态图像可能会在屏幕上造成“烙印”，也称“残像”或“余像”。“烙印”、“残像”或“余像”是显示器面板技术的一种常见现象。大多数情况下，在关闭电源后，图像残留或重影会随着时间的推移而逐渐消失。
- 显示器无人看管时务必启动移动的屏幕保护程序。
- 如果显示器将显示静止不变的内容，请务必启用屏幕定期刷新应用程序。
- 严重的“烙印”、“残像”或“余像”不会消失，不能修复。上述损坏不包含在保修范围内。

图像变形。文字模糊。

- 将 PC 的显示分辨率设成显示器屏幕的固有分辨率。

屏幕上出现绿色点、红色点、蓝色点、黑点或白点

- 坏点是当今使用的液晶技术的正常特性，请参见像素策略以了解详情。

“电源开启”指示灯太亮，会干扰我

- 您可以使用 OSD 主控制中“设置”的“电源 LED”来调整“电源开启”指示灯。

3 音频问题

没有声音

- 检查音频线是否正确连接到 PC 和显示器。
- 确保音频未静音。按 OSD “菜单”，选择“音频”，然后选择“静音”。检查其是否处于“关闭”位置。
- 在 OSD 主控制中按“音量”以调节音量。

4 USB 问题

USB 外设不工作

- 检查 USB 上游线缆是否正确连接到显示器
- 关闭显示器电源，然后重新开启。您可能需要在 PC 中安装/重新安装 USB 驱动程序，并确保集线器处于工作状态。
- 重新连接 USB 外设

如需进一步帮助，请参见消费者信息中心列表并联系 Philips 客户服务代表。

7.2 SmartControl Premium 常见问题解答

问题 1: 当我将显示器从一个 PC 切换到另一个 PC 时, SmartControl Premium 变得无法使用, 怎么办?

回答: 重新启动 PC, 检查 SmartControl Premium 是否工作正常。否则, 您需要删除然后重新安装 SmartControl Premium 以确保安装正确的驱动程序。

问题 2: SmartControl Premium 以前工作正常, 但现在不工作, 怎么办?

回答: 如果执行了下列操作, 可能需要重新安装显示器驱动程序。

- 切换至另一个视频图形适配器
- 更新视频驱动程序
- 与操作系统有关的活动, 如 service pack 或补丁程序
- 运行 Windows Update 和更新显示器和 / 或视频驱动程序
- 在显示器关闭或断开的情况下启动了 Windows。
- 为找到原因, 请右键单击“我的电脑”, 然后单击“属性 -> 硬件 -> 设备管理器”。
- 如果看到“显示器”下面出现“即插即用显示器”, 则需要重新安装。删除 SmartControl Premium, 然后重新安装它。

问题 3: 安装完 SmartControl Premium 后, 单击 SmartControl Premium 标签时, 不显示任何信息或者显示失败信息, 为什么?

回答: 可能是图形适配器与 SmartControl Premium 不兼容。如果图形适配器是上面提到的一种品牌, 请尝试从相应公司的网站上下载最新的图形适配器驱动程序。安装驱动程序。

删除 SmartControl Premium, 然后重新安装一次。

如果仍不能工作, 则图形适配器不受支持。请访问 Philips 网站, 检查是否有更新的 SmartControl Premium 驱动程序。

问题 4: 当我单击“产品信息”时, 只显示部分信息, 为什么?

回答: 可能是图形卡适配器驱动程序不是最新版本, 因而不完全支持 DDC/CI 接口。请尝试从相应公司网站下载最新的图形适配器驱动程序。安装驱动程序。删除 SmartControl Premium, 然后重新安装一次。



问题 5: 我忘记了防盗功能的 PIN。怎么办?

回答: 为了确定显示器的所有权, Philips 服务中心有权要求提供合法身份和授权。

请注意, 防盗功能作为免费便利选项提供。妥善管理 PIN 码是设置了该代码的各个用户或组织的责任。万一忘记了 PIN 码, Philips 服务中心可以在验证所有者身份后进行重置, 但需收取标称的费用。请注意, 此活动不在标准保修条款的范围之内。

7.3 一般常见问题解答

问题 1: 安装显示器时，如果屏幕上显示“Cannot display this video mode”（无法显示此视频模式），应怎么办？

回答: 推荐的 Philips 20" 分辨率：1600 × 900 @60Hz。

- 拔掉所有线缆，然后将 PC 连接到您原来使用的显示器。
- 在 Windows “开始” 菜单中，选择“设置 / 控制面板”。在“控制面板”窗口中，选择“显示”图标。在“显示”控制面板中，选择“设置”选项卡。在“设置”选项卡下的“桌面区域”框中，将滑块移到 1600 × 900 像素 (20")。
- 打开“高级属性”，将刷新率设为 60Hz，然后单击“确定”。
- 重新启动计算机，然后重新执行步骤 2 和 3 以确认 PC 设置在 1600 × 900 @60Hz (20")。
- 关闭计算机，断开原来的显示器，重新连接 Philips 显示器。
- 打开显示器电源，然后打开 PC 电源。

问题 2: 建议显示器使用的刷新率是多少？

回答: 建议的 LCD 显示器刷新率是 60Hz。若屏幕上出现任何干扰，最高可将其设成 75Hz 以检查能否消除干扰。

问题 3: 光盘上的 .inf 和 .icm 文件有什么用？如何安装驱动程序 (.inf 和 .icm) ？

回答: 它们是显示器的驱动程序文件。按照用户手册中的说明安装驱动程序。第一次安装显示器时，计算机可能会需要显示器驱动程序 (.inf 和 .icm 文件) 或驱动程序磁盘。按照说明插入产品包装中包含的光盘。显示器驱动程序 (.inf 和 .icm 文件) 将会自动安装。

问题 4: 如何调整分辨率？

回答: 您的视频卡 / 图形驱动程序和显示器共同决定了可用的分辨率。您可以在 Windows® 控制面板的“显示属性”中选择所需的分辨率。

问题 5: 调整显示器时不知道如何操作怎么办？

回答: 只需按“确定”按钮，然后选择“重置”即可全部恢复至原始出厂设置。

问题 6: LCD 屏幕是否抗刮擦？

回答: 一般而言，建议您不要用力撞击面板表面，并且应防止锐利或坚硬物品接触面板表面。操作显示器时，请勿施力于面板表面。否则，可能会影响保修。

问题 7: 如何清洁 LCD 表面？

回答: 使用干净的软布进行正常清洁。细致清洁时，请使用异丙醇。请勿使用普通酒精、乙醇、丙酮、己烷等其他溶剂。

问题 8: 我可以更改显示器的颜色设置吗?

回答: 可以,您可以通过 OSD 控制来更改颜色设置,具体步骤如下:

- 按“确定”显示 OSD (屏幕显示) 菜单
- 按“向下箭头”选择“颜色”选项,然后按“确定”进入颜色设置,有如下三个设置。
 1. 色温: 包括 6 个设置,分别是 5000K、6500K、7500K、8200K、9300K 和 11500K。设置在 5000K 范围内时,面板上显示“warm”(暖色),呈现红白色调;色温为 11500K 时显示“cool”(冷色),呈现蓝白色色调。
 2. sRGB: 这是确保在不同设备(如数码相机、显示器、打印机、扫描仪等)之间正确交换颜色的一种标准。
 3. 用户定义: 用户可以调整红色、绿色和蓝色,从而选择自己喜欢的颜色设置。

注:

当物体被加热时所放射的光的色彩测量值。该测量值以绝对温标来表述(开尔文度数)。较低的开氏温度(如 2004K)是红色;较高的温度(如 9300K)是蓝色。中性温度是白色,6504K。

问题 9: 我可以将我的显示器连接到 PC、工作站或 Mac 吗?

回答: 可以。Philips 的所有显示器都与标准的 PC、Mac 和工作站完全兼容。将此显示器连接到 Mac 系统时,您需要使用一个线缆适配器。有关的详细信息,请与您的 Philips 销售代表联系。

问题 10: Philips 显示器可以即插即用吗?

回答: 可以,这些显示器在 Windows 7/ Vista/XP/NT、Mac OSX、Linux 下支持即插即用功能。

问题 11: 使用的是哪种宽角度技术?

回答: 目前,与 MVA 或 PVA 技术相比,IPS 类型的面板可提供最佳对比度。TN 面板近年有改进,但 IPS 面板的效果仍优于 TN 面板。

问题 12: 显示器面板上的图像残留或重影是指什么？

回答: 长时间不间断显示静止或静态图像可能会在屏幕上造成“烙印”，也称“残像”或“余像”。“烙印”、“残像”或“余像”是显示器面板技术的一种常见现象。大多数情况下，在关闭电源后，图像残留或重影会随着时间的推移而逐渐消失。显示器无人看管时务必启动移动的屏幕保护程序。如果显示器将显示静止不变的内容，请务必启用屏幕定期刷新应用程序。

 **小心**

严重的图像残留或重影现象将无法消失，也无法修复。上述损坏不包含在保修范围内。

问题 13: 为什么显示器显示的文字不够清晰，显示的字符有锯齿现象？

回答: 此显示器在其固有分辨率 1600 × 900 @60Hz 时工作效果最佳。为达到最佳显示效果，请使用此分辨率。



2010 © Koninklijke Philips Electronics N.V. All rights reserved.

Philips and the Philips Shield Emblem are registered trademarks of Koninklijke Philips Electronics N.V. and are used under license from Koninklijke Philips Electronics N.V.

Specifications are subject to change without notice.

Version: M2201B1T