



SAKURA

SH-100RF/SH-120RF
背出排氣式恆溫熱水爐
Back flue type water heater

SH-100TF/SH-120TF
頂出排氣式恆溫熱水爐
Top flue type water heater

煤氣/石油氣型號
Town Gas / L.P. Gas

使用及安裝說明書
OPERATING & INSTALLATION INSTRUCTIONS

承蒙您購買櫻花產品，非常感謝。

- 使用前請閱讀本使用及安裝說明書，並正確地使用。
- 保證卡從商店取回之際，請務必確認是否寫下必要之事項。
- 因製品改良，可能會使機器本體規格與說明書之內容不同，請事先瞭解之。
- 請妥善保存本使用及安裝說明書，這對不瞭解及發生異常時有幫助。

F74-0493-002

目錄

前言.....	1
配件.....	2
外型尺寸圖.....	3
安裝前之注意事項.....	7
背出排氣式熱水爐安裝.....	11
背出排氣式排煙管之安裝.....	12
頂出排氣式熱水爐安裝.....	13
頂出排氣式排煙管之安裝.....	14
冷熱水接駁.....	15
電源接駁.....	16
燃氣接駁.....	16
使用前特別注意事項.....	17
操作方法.....	20
故障處理方法.....	22
規格表.....	23

CONTENTS

Advice to customers.....	25
Accessories.....	26
Dimensions.....	27
Cautions before installation.....	31
Back flue type water heater installation.....	35
Installation of back flue duct.....	36
Top flue type water heater installation.....	37
Installation of top flue duct.....	38
Connection of cold and hot water	39
Power connection.....	40
Gas connection.....	40
Cautions before using.....	41
Operating instructions.....	44
Trouble shooting.....	46
Specifications.....	47

多謝閣下選購櫻花氣體熱水爐。本產品符合有關安全條例，請安心使用。

為充分瞭解本產品特性和保障您的安全，請在使用前詳細閱讀本“使用及安裝說明書”，並請妥善保管以備日後查閱。

忠告

由於熱水爐工作時，燃氣燃燒會耗用大量的空氣並產生一氧化碳，而人體吸入過量的一氧化碳，會造成危害，甚至導致死亡。因此，安裝技工必需嚴格按照本“使用及安裝說明書”的要求進行安裝及使用，才能達到安全的效果。凡不按照本“使用及安裝說明書”的要求進行安裝和使用而導致一切不良後果，本公司概不負責。



注意

本產品必須按照要求安裝指定的排煙管
並與室外相通，才可使用。

根據香港法例 第51章氣體安全規定，任何氣體配件（包括接駁軟喉）的安裝/更換必須由香港政府註冊氣體工程承辦商/註冊氣體安裝技工負責，否則即屬違法。

■ 安裝人員之注意事項

1. 政府法例規定此熱水爐需由合格的氣體技工進行安裝。
2. 為了正確使用熱水爐，請仔細閱讀本“使用及安裝說明書”，再進行安裝。
3. 安裝完成後，請務必將此“使用及安裝說明書”交由使用者保管。

■ 配件之確認

SH-100RF 背出排氣式 SH-120RF

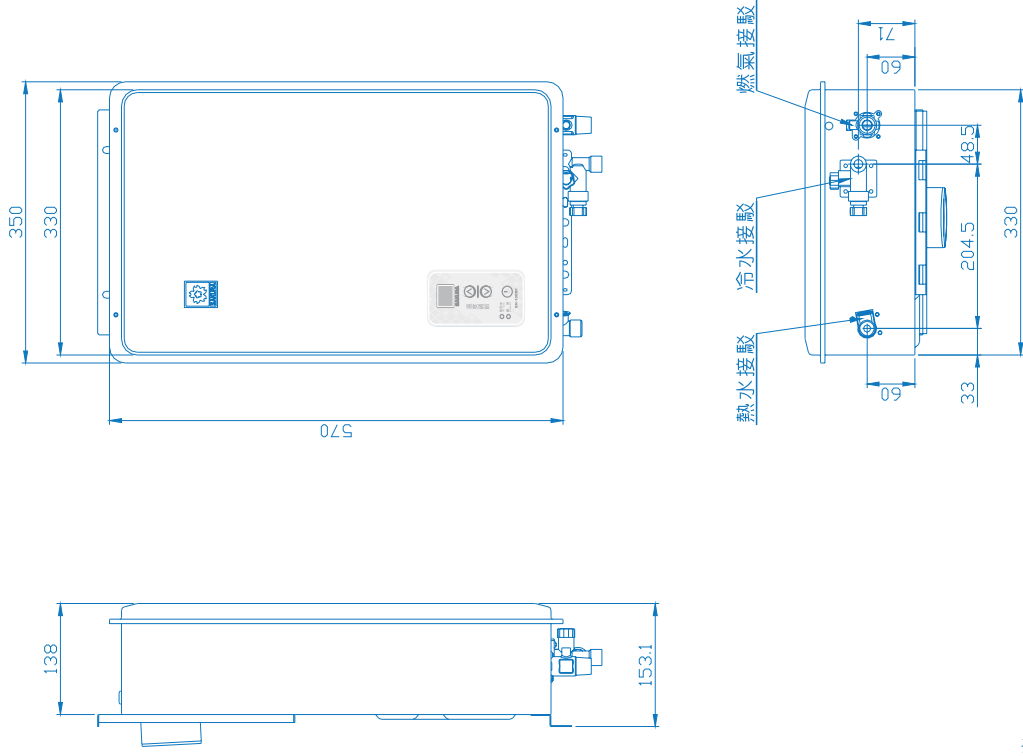
項目	零件名稱	簡圖	數量
1	使用說明書		1
2	保用證		1

SH-100TF 頂出排氣式 SH-120TF

項目	零件名稱	簡圖	數量
1	使用說明書		1
2	保用證		1

外型尺寸圖

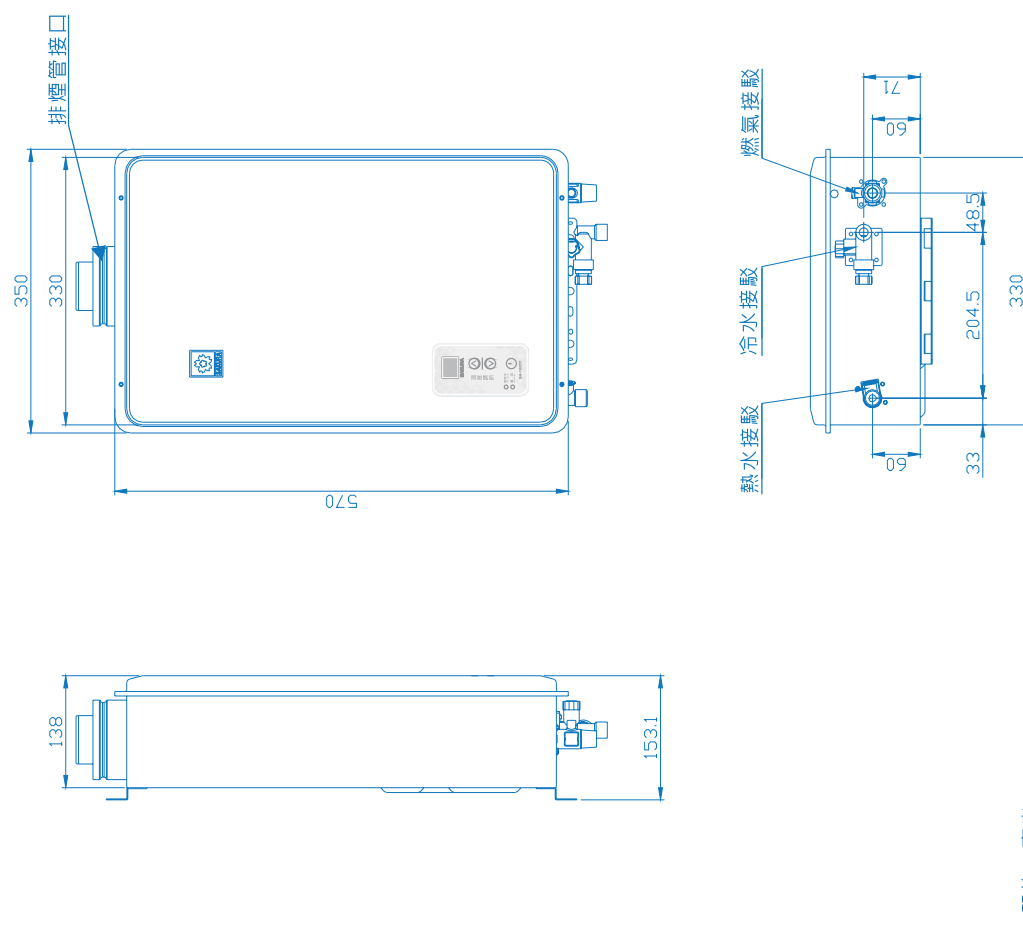
SH-100RF 背出排氣式



單位：毫米

外型尺寸圖

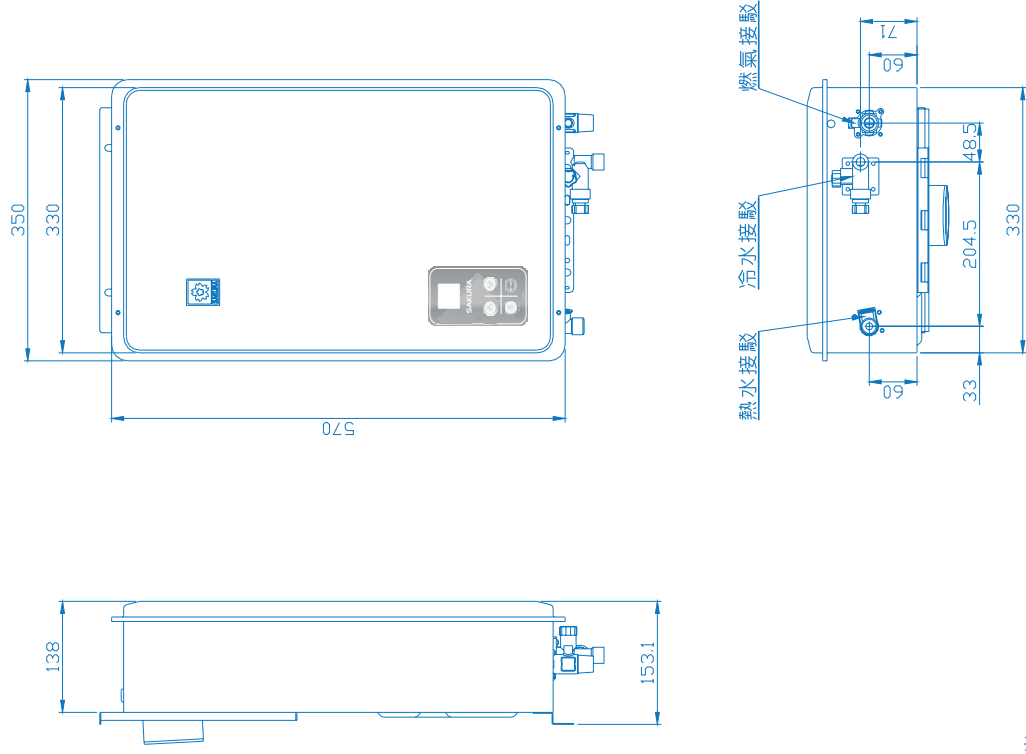
SH-100TF 頂出排氣式



單位：毫米

外型尺寸圖

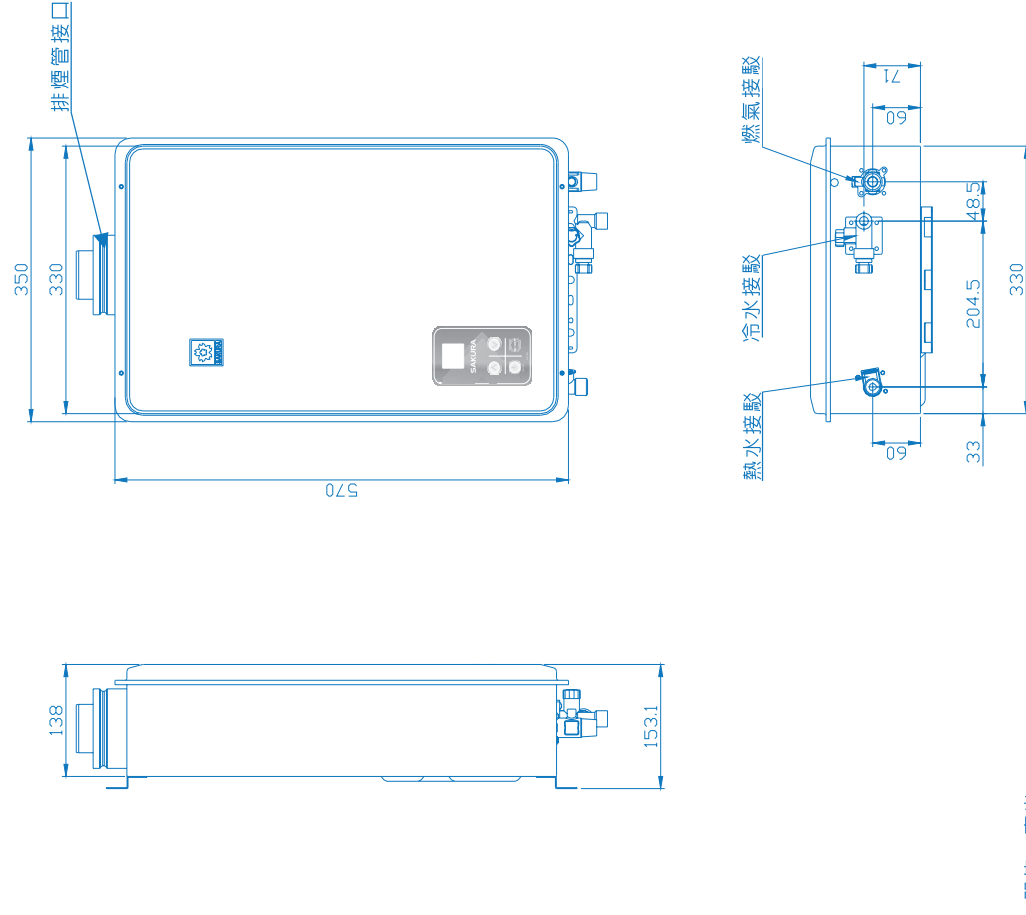
SH-120RF 背出排氣式



單位：毫米

外型尺寸圖

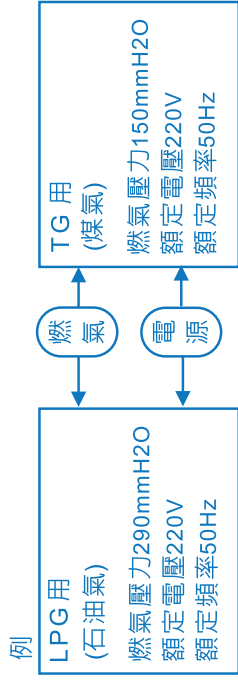
SH-120TF 頂出排氣式



單位：毫米

安裝前之注意事項

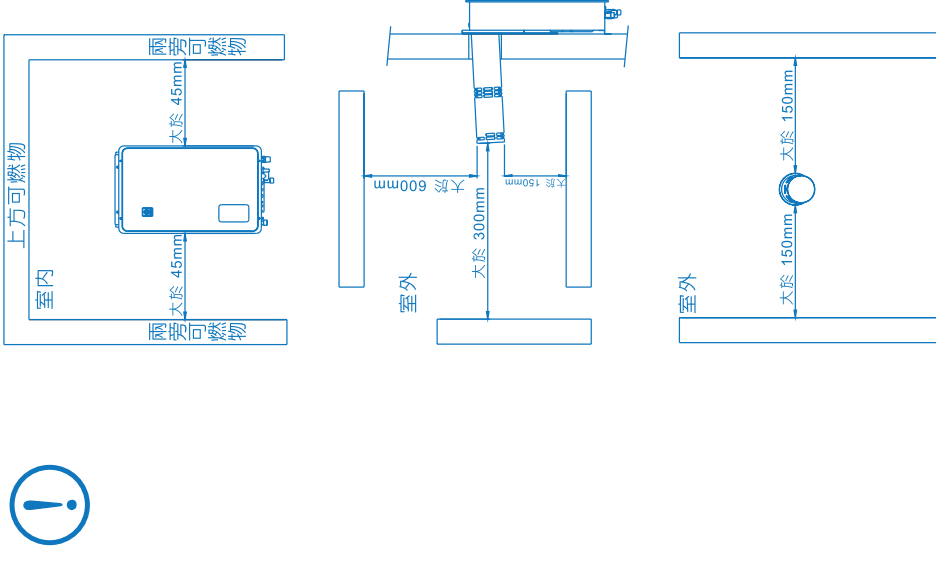
- 燃氣種類・電源之確認
- 請確認新設置之熱水爐是否適合使用之目的及用途。
- 請依照熱水爐性能規格貼紙所標示之燃氣種類、電源規格(電壓、頻率)來使用。



- 使用石油氣之熱水爐建議使用 $1.2\text{M}^3/\text{hr}$ 或 $2\text{M}^3/\text{hr}$ 減壓閥。
- 關於溫度控制器
- 本熱水爐之溫度控制器不能拆下當做遙控器來使用。
- 安裝地點之確認
- 請確認下列事項後，再決定安裝地點。
- 預防火災
- 請勿將熱水爐安裝在放置石油、汽油等危險易燃物之地點。
- 請勿將熱水爐安裝在可燃物附近，如衣物或紙類物品。
- 請勿將熱水爐安裝在木質或易燃之牆壁，以防機體之熱輻射造成危險。

安裝前之注意事項

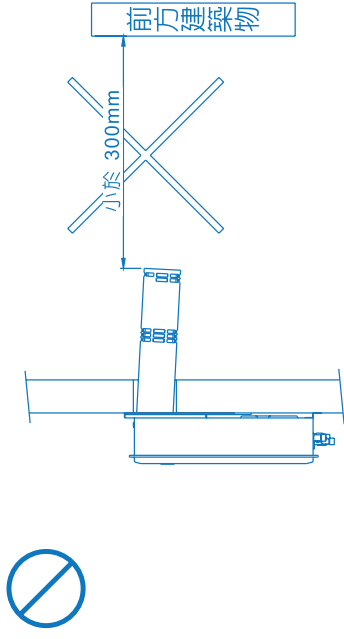
- 與可燃物之間距離
若與可燃物沒有保持足夠距離，熱水爐會因受熱而導致火災。



安裝前之注意事項

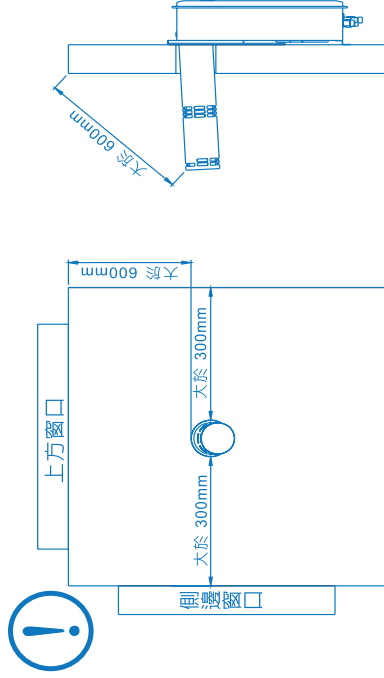
● 與障礙物之間距離

熱水爐排煙管與前方建築物需保持最少300mm距離，避免廢氣回流造成燃燒不正常而引發火災，如不能達到，請勿安裝。



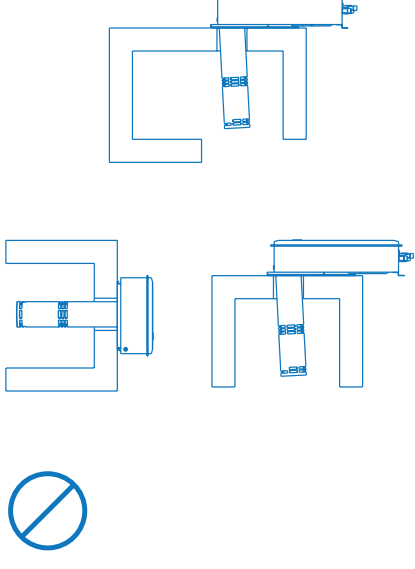
● 熱水爐排煙管安裝標準

確定熱水爐四周沒有窗口，若有窗口需保持足夠距離，否則會造成廢氣回流入室內，可能導致一氧化碳中毒。



安裝前之注意事項

- 熱水爐不可安裝在空氣不流通的地方
安裝需保持足夠距離，確保空氣吸入及排出系統正常運作
否則會造成熱水爐不正常運作引發不完全燃燒。
(如空間距離大於1500mm則可安裝。)



■ 注意事項

- 此熱水爐只適合安裝於室內，不可安裝於室外。
- 請勿安裝在煮食爐等燃器上，因油分容易附著在燃燒器和熱交換器上，且使用煮食爐時排出之廢氣，會引起熱水爐不完全燃燒之現象。
- 請勿安裝在冷、暖氣機之出風口附近。
- 請勿安裝在不完全燃燒之顧慮，請安裝在不會受到颱風影響之地點。
- 請勿安裝在使用業務藥品之場所，若在熱水爐附近使用美容院、洗衣店、工廠等業務用藥品(氨、離子鹽素、乙烯化合物、酸類等)時，熱水爐會快速腐蝕。
- 請勿安裝在食品、器皿之上方。熱水爐老舊時，會由內部掉落綠色粉狀物和灰塵。
- 安裝前必須為室內燃氣管道吹掃，且確定接地線已經接駁。
- 必須使用指定接駁熱水爐的燃氣管、水管及其有關配件。
- 安裝本熱水爐會施加給牆壁13~14.5Kg之重量，如無足夠之強度時請增加牆壁強度。
- 確定使用生產商指定之排煙管，安裝排煙管需確認煙道氣密及穩固。
- 確定安裝排煙管面向室外。

背出排氣式熱水爐之安裝

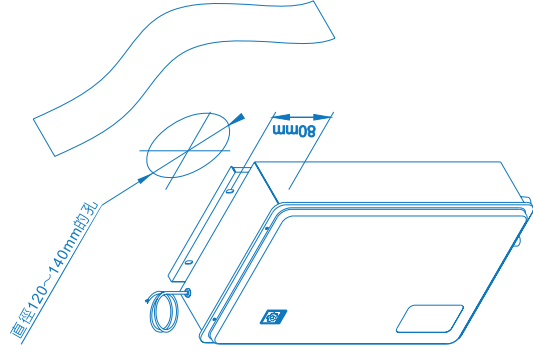
■ 排煙管安裝

● 確認排煙管安裝是否符合下列要求

1. 排煙管是否面向室外？
2. 安裝熱水爐必須沒有傾斜，呈90度狀。
3. 排煙管切勿安裝於潮濕的地方。

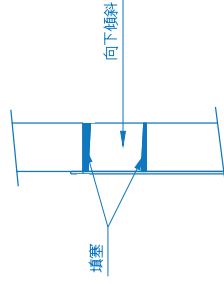
■ 熱水爐安裝步驟

1. 決定安裝熱水爐之位置
牆壁需向屋外，開一個直徑120-140毫米的孔，位置是在熱水爐頂下方80毫米處。



2. 使用防水塗料填塞牆孔與套通間空隙，防止雨水滲入室內

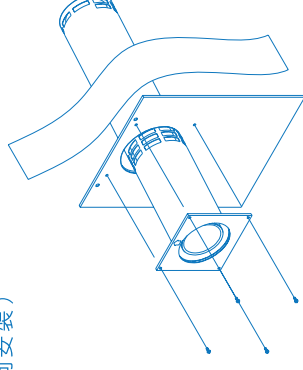
注意：安裝給排氣管套通必須稍微向下傾斜，以防止雨水從排氣管滲入熱水爐



背出排氣式排煙管之安裝

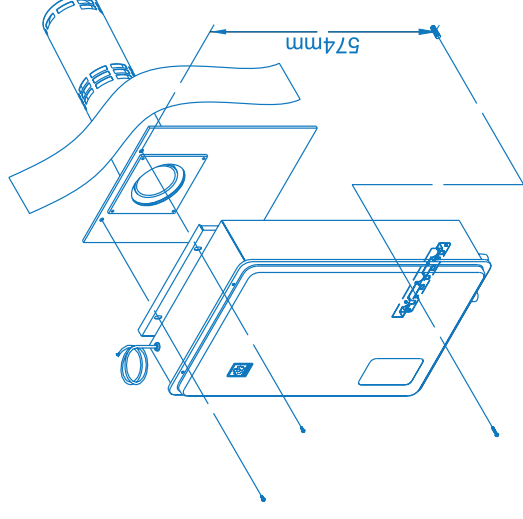
3. 排煙管穿入套通內接好

注意：排煙管於安裝時必須向下傾斜，以防止雨水從排氣管滲入熱水爐（請依照煙道箭頭指示方向安裝）



4. 將熱水爐掛在背板之兩枚螺絲上，將螺母鎖緊熱水爐底部固定架也用螺絲鎖緊在牆上。

注意：安裝前需確認熱水爐之排煙管已套入套通內。



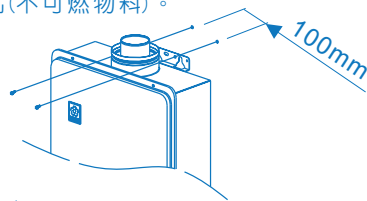
頂出排氣式熱水爐之安裝

■ 安裝上注意事項

使用排煙管之內徑是 $\varnothing 60\text{mm}$ ，外徑是 $\varnothing 100\text{mm}$ ，請勿使用不同口徑之排煙管，排煙管最長可延至3米2彎管，末端之排煙管，需使用專屬之雙重排氣直管。排煙內管須為不銹鋼物料，排煙外管可使用不銹鋼或鋁質物料。排煙管之長度及彎管之使用個數請由下列式子算出D值
 $D=L+M \times 2$ L:延長排煙管之長度 (米) M:彎管之個數 (個)
D值>7時，本熱水爐不可使用

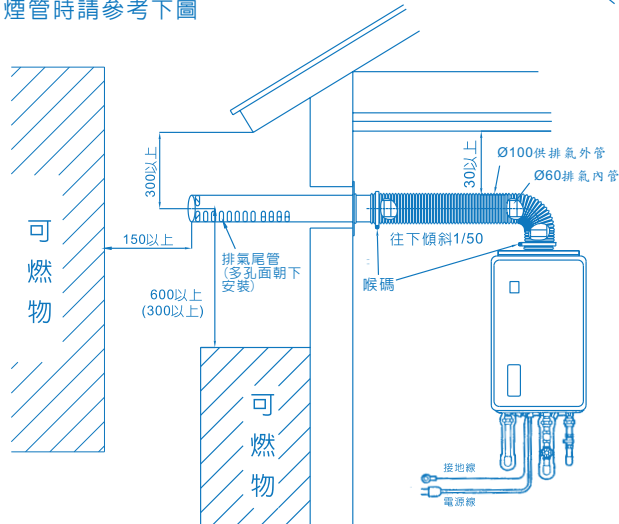
■ 安裝步驟

- 1.如下圖所示，在牆壁確定孔的位置上，鑽2個孔後打上 $\varnothing 6\text{mm}$ 固定孔塞，將熱水爐掛好後，熱水爐底部固定架需一併鑽孔並以螺絲固定完成。
- 2.排煙管安裝前請在牆壁上打 $\varnothing 120\text{mm}$ 之圓孔(不可燃物料)。
- 3.請依照設置圖所示，將由屋內伸出屋外側之排煙管以固定板件固定。



■ 標準安裝實例

- 安裝排煙管時請參考下圖



⚠ 注意

喉碼確實固定後，請確認無氣體洩漏之情形產生。

※ () 內是將防熱板安裝在四周牆壁、天花板時之尺寸，防熱板請使用厚度3mm以上之非金屬不燃材料。
(單位：毫米)

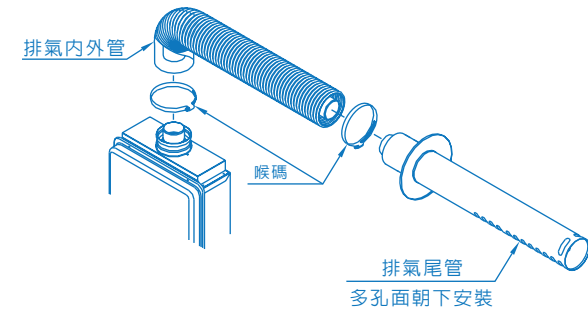
頂出排氣式排煙管之安裝



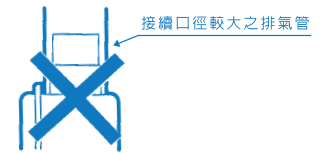
關於頂出排氣式排煙管安裝，其排煙管與可燃物及障礙物等相關距離及安裝位置請詳閱安裝前注意事項說明

注意

- 請將熱水爐之排煙管接續口與排氣內管接駁穩固，再以喉碼等固定，使排氣時不會令廢氣外洩。排氣外管必須使用喉碼確實固定。排氣尾管多孔面須朝下安裝。



- 若安裝較大之接續口徑之排煙管，不但廢氣會逆流，結露水滴亦會流入熱水爐內，造成火災與故障。



- 請勿於排煙管內部，安裝防火擋板等因會妨礙熱水爐之正常燃燒及排氣。
- 排煙內管之接續位置請用喉碼固定接駁，並確認沒有廢氣洩漏。



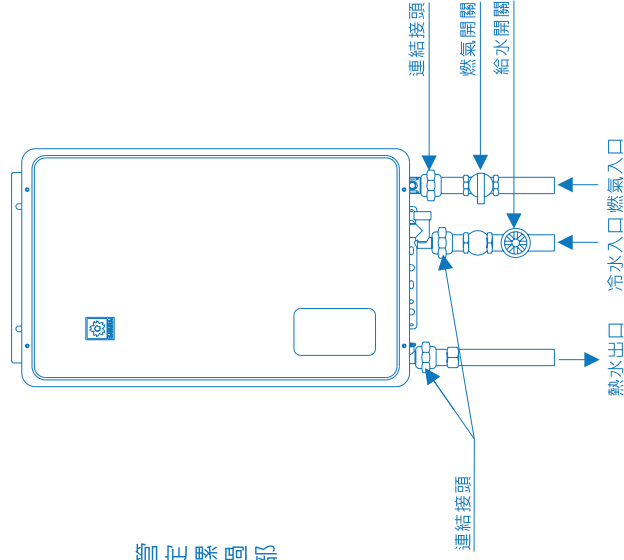
警告

如發現排煙管破損或變形，請停止使用熱水爐，並通知代理商更換排煙管。

冷熱水接駁

■ 配管注意事項

- 冷水入口及熱水出口之配管接續口皆為G1/2"之管牙。
- 於熱水爐之接續口做配管施工時，請務必使用固定板手扣在接續口之六角螺帽上，並注意接續時勿過度施加外力於熱水爐內部之配管處。



■ 冷水入口接駁

- 本熱水爐之最低作動水壓為20kPa(0.2kgf/cm²)。為了正常使用，下列所示之給水壓力是必要的。
- 請由冷水源頭直接接駁至冷水入口。
- 為使熱水爐能夠取用，請以連結接頭或軟管配管接續。
- 在接續熱水爐前，請務必放水使配管內之廢物排出。
- 請勿將給水管與熱水管之配管接錯。

■ 熱水出口接駁

- 熱水出口接駁請使用金屬製管(如鋼管等)。若使用耐熱塑膠管，可能會發生破裂，請勿使用。
- 安裝在熱水爐使用頻率較高之地點附近，其熱水出口配管請盡可能縮短距離。
- 盡可能與熱水爐同一高度之平面來進行接駁，於樓上接駁時必需增加供水壓力。
- 請使用通水阻抗較小之混合水龍頭，及壓降較小之花灑。

電源接駁 / 燃氣接駁

※ 電源接駁

■ 電源

- 本熱水爐使用之電源為AC220V/50Hz。
- 安裝熱水爐之地點沒有電源插座時，或既有之位置和面積不適合時，需要重新安裝、移動。
- 請遵循電器設備技術標準及由合格的電氣技工來進行此項工程。

※ 燃氣接駁

■ 燃氣開關

- 熱水爐之燃氣開關接線口附近請務必安裝熱水爐專用之燃氣開關。

■ 配氣管

燃氣種類	配氣管徑(配氣管最長20米)	使用配氣管內徑
石油氣(L.P.G)	R1/2"	ø 9mm以上
煤氣(T.G)	R1/2"	ø 12mm以上

- 熱水爐之配氣管請以金屬管，或燃氣專用配氣管來接續。
- 熱水爐接駁配氣管時，請務必使用連結接頭，且配氣管必須使用管束確定固定。



冷水、熱水及燃氣接駁工程完成後，務必進行燃氣及水路洩漏檢驗，確保使用安全。

■ 燃氣漏氣、爆炸、火災之原因




- 如誤將燃氣接續口接上給水接續口，請勿只變更配管就使用，否則會造成漏氣、爆炸。
- 如配管接錯時，必須更換全部之燃氣迴路零件。
- 燃氣漏氣檢查—請打開燃氣開關，並於各接線塗上肥皂水，確實檢驗是否有漏氣。

■ 冷水、熱水配管檢驗

- 打開冷水開關及全部熱水龍頭，確認水流流出後，再關閉水龍頭，短暫放置一段時間後，檢查是否漏水，此時電源插頭請勿插電。

使用前特！注意事項

■ 鑑於正確使用本熱水爐及防範對自己和他人生命、財產之損害，本使用說明章節及產品之標示中，附上了各種圖例標示。其標示及意義依下列解釋。使用本熱水爐之前，請仔細了解其內容後，再閱讀本文。

 危險	本標誌是表示，當無視其存在而使用錯誤時，使用者會有死亡或重傷等危險。
 警告	本標誌是表示，當無視其存在而使用錯誤時，使用者可會有死亡或重傷之危險。
 注意	本標誌是表示，當無視其存在而使用錯誤時，使用者可會有受傷或發生物品損壞之危險。

■ 關於各項標誌有下列之意義。

	一般性之注意		一般性之禁止		務必遵守事項
	觸電注意		禁止點火		拔除電源插頭
	著火注意		禁止接觸		接地工事
	高溫注意		禁止分解		

危險

注意燃氣漏氣(火災之原因)



感到燃氣漏氣時，立刻關閉燃氣中止使用，請向代理商或燃氣供應商聯絡。請勿點火、拔掉電源插頭及切換電器之開關。另外，長時間不使用時，請務必關閉燃氣開關。

熱水爐安裝、修理之注意事項 (火災、觸電、故障之原因)



熱水爐之安裝、搬移、增設工程、修理等，務必請代理商處理。另外，請勿自行進行分解、改造。

不得安裝於屋外(雨水可淋濕之場所) (火災、故障、觸電、缺氧事故之原因)

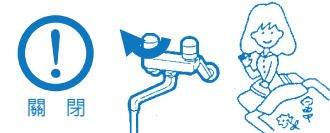


因本機為屋內設置型，如果安裝場所所有淋雨現象，請做遮雨設施，以確保機器正常使用。

使用前特！注意事項

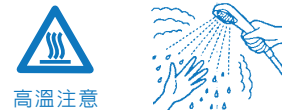
注意

使用中禁止外出、就寢 (火災、缺氧事故之原因)



熱水使用中、熱水注入浴缸中，請勿外出及就寢。

注意燙傷



使用花灑時，不可突然將水淋在身體與頭上，請用手確認熱水溫度。另外，使用者以外請勿隨意變更熱水溫度。熱水突然流出會造成燙傷，水溫突然變冷亦會令人不舒服。

注意高溫位置(燙傷之原因)



使用中及剛熄火後，熱水爐及排煙管呈高溫狀態。請勿以手接觸。

點火、熄火之確認



請確認溫度控制器之「燃燒指示燈」「燃燒指示符號」是否顯示。

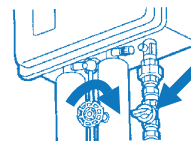
異常時之處理

● 如遇到異常或火災等之緊急狀況，請以下列步驟處理。

1. 關閉熱水龍頭



2. 關閉燃氣開關及入水開關



3. 拔除電源插頭

但燃氣漏氣時，請排放燃氣後再拔除電源插頭。



4. 聯絡代理商



使用前特！注意事項

注意

<p>確實插入電源插頭 (著火、火災之原因)</p> <div style="text-align: center;"> 確認 </div> <p>確認插座上無灰塵附著，且至插頭前端無鬆脫現象後，確實插入。</p>	<p>家庭用以外禁止使用 (壽命降低之原因)</p> <div style="text-align: center;"> 禁止 </div> <p>因本熱水爐是屬於家庭用，請勿使用在工商業用途上。否則會造成熱水爐之壽命減少及事故發生。</p>
<p>觸電之原因</p> <div style="text-align: center;"> 觸電注意 </div> <p>請勿以濕手接觸插座。否則會觸電發生危險。</p>	<p>排煙管安裝之注意</p> <div style="text-align: center;"> 禁止 </div> <p>安裝時請勿將廢氣直接排放向熱水爐入風口方向，以防燃燒時氧氣不足。</p>

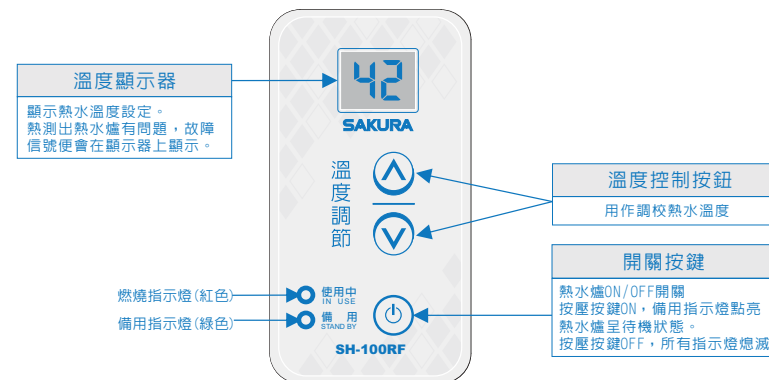
水溫調節掣之確認

當冬天寒流造成水溫不足時，請將冷水入口之水溫調節掣調整至冬天位置，一般使用情況時，請調整至夏天位置

注意

操作方 "

■ SH-100RF/TF操作面板



● 操作程序

注意高溫

沐浴前請先用手測試水溫是否合適

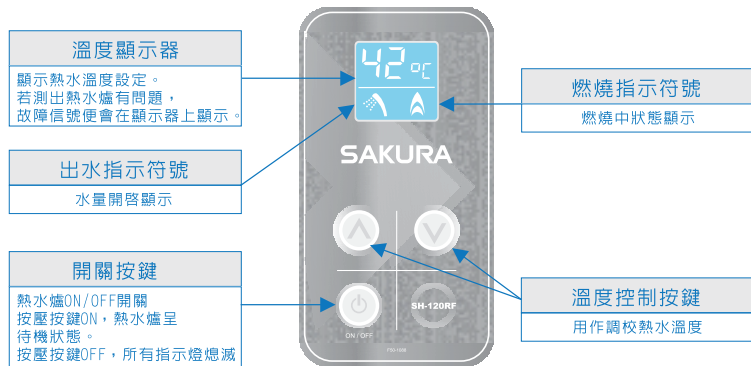
1. 點火
按壓熱水爐之開關按鈕【】，此時熱水爐處於備用狀態。
2. 調校溫度
出水溫度可在操作面板上之高低調節按鈕調校，已選定溫度會於溫度顯示器上顯示。
3. 產生熱水
扭開熱水龍頭，熱水爐即會點燃操作，【使用中】紅色指示燈會亮著。按下【高溫▲】或【低溫▼】按鈕，直至所需之溫度。溫度可以在35°C~48°C之間以1°C間隔進行設定，再高就是50°C、55°C、60°C。使用熱水時，最高調校溫度為48°C。
4. 停止用水
當關上熱水龍頭時，熱水爐自動停止操作，【使用中】紅色指示燈會熄滅。按壓開關按鈕【】，溫度顯示器及【備用】指示燈會同時熄滅。

注意

當開啓電源後，溫度顯示器會顯示42°C

操作方法

■ SH-120RF/TF操作面板



● 操作程序



沐浴前請先用手測試水溫是否合適

1. 點火

按壓熱水爐之開關按鍵【】，此時熱水爐處於備用狀態。

2. 調校溫度

出水溫度可在操作面板上之高低調節按鍵調校，已選定溫度會於溫度顯示器上顯示。

3. 產生熱水

扭開熱水龍頭，熱水爐即會點燃操作，【】燃燒指示符號會亮著。


按下【高溫△】或【低溫▽】按鍵，直至所需之溫度。

溫度可以在35°C~48°C之間以1°C間隔進行設定，

再高就是50°C、55°C、60°C。使用熱水時，最高調校溫度為48°C。

4. 停止用水

當關上熱水龍頭時，熱水爐自動停止操作，【】燃燒指示符號會熄滅。

按壓開關按鍵【】，溫度顯示器會熄滅。



當開啓電源後，溫度顯示器會顯示42°C

故障處理方法

■ 故障 / 異常時

● 燃燒燈點滅時

1. 熱水爐【使用燈】(紅)點滅或顯示故障燈號時，因安全裝置已啓動所致，請以下列方法處理之。
燃燒燈以一定之點滅方式持續反覆閃爍時，由點滅次數，可得知其故障、異常之原因。

2. 點滅次數如右圖。每次點滅0.5秒，每隔3秒

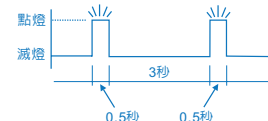
點滅一次。例：◎連續1次點滅之情況：

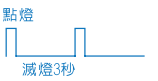

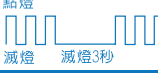



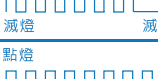


3. 顯示故障燈號如右圖(例：顯示01)情況：

4. 為了消除故障燈號如右圖

請關閉熱水龍頭，再打開。

如仍無法消除故障燈號，請聯絡代理商。



燃燒燈之點滅狀態	故障顯示	原因	確認 · 處理
1次點滅  重複操作	01	點火失敗	燃氣開關請完全打開。檢查是否石油氣瓶已經用完了。
2次點滅  重複操作	02	檢查疑有火焰	請聯絡代理商。
3次點滅  重複操作	03	中途熄火	燃氣開關請完全打開。檢查是否石油氣瓶已經用完了。
4次點滅  重複操作	04	殘火安全裝置啓動	請聯絡代理商。
5次點滅  重複操作	05	溫度檢知器斷線	請聯絡代理商。
6次點滅  重複操作	06	使用中停電再復電	請將熱水龍頭關閉後再打開，水溫自動回歸42°C。
7次點滅  重複操作	07	送風機運轉異常	請聯絡代理商。
8次點滅  重複操作	08	通訊異常	拔下電源插頭再插上，若仍有相同狀態時，請聯絡代理商。
9次點滅  重複操作	09	使用時間異常	請將熱水龍頭關閉後再打開。檢查是否熱水龍頭已打開超過60分鐘。

規格表

型號	SH-100RF		SH-100TF	
排煙管	背出排氣式		頂出排氣式	
熱水爐尺寸	高570 × 深138 × 闊350 (mm)			
接駁	燃氣		R1/2" 英制喉牙	
	冷水及熱水		G1/2" 英制喉牙	
重量	16 公斤			
燃氣種類	煤氣 (TG)	石油氣 (LPG)	煤氣 (TG)	石油氣 (LPG)
燃氣工作壓力	1.5 千帕	2.9千帕	1.5 千帕	2.9千帕
耗氣量(最大)	81.6 兆焦耳/小時 (22.7千瓦)		79.5 兆焦耳/小時 (22.1千瓦)	
耗氣量(最小)	27.3兆焦耳/小時 (7.6千瓦)		27.3兆焦耳/小時 (7.6千瓦)	
點火方式	全自動電子點火			
水溫調校範圍	35-48°C(1°C), 50°C, 55°C, 60°C			
熱水溫度控制	電腦全自動恆溫控制			
使用電源	AC 220V, 50Hz			
耗電量	40 瓦			
最低水壓差	20 千帕			
熱水供應量最大(25°C升溫)	10 公升/分鐘			
熱水供應量最小(25°C升溫)	3.5 公升/分鐘			
熱水供應量最大(40°C升溫)	6.25 公升/分鐘			
最低水流量	3.5 公升/分鐘			
建議入水壓力	80-700 千帕			
安全裝置	<ol style="list-style-type: none"> 1. 爐火熄滅安全裝置 2. 殘火安全裝置 (雙金屬開關: 100°C) 3. 防止沸騰裝置 (熱電阻: 92°C) 4. 防止過熱安全裝置(溫度保險絲: 139°C) 5. 電流過大保護裝置(電流保險絲: 3A) 6. 水洩壓閥 (啓動: 2100千帕) 7. 助燃風扇轉速檢測 8. 停水保護裝置 (流量感應: 3.5 公升/分鐘) 9. 60分鐘停止運作裝置 			

規格表

型號	SH-120RF		SH-120TF	
排煙管	背出排氣式		頂出排氣式	
熱水爐尺寸	高570 × 深138 × 闊350 (mm)			
接駁	燃氣		R1/2" 英制喉牙	
	冷水及熱水		G1/2" 英制喉牙	
重量	16 公斤			
燃氣種類	煤氣 (TG)	石油氣 (LPG)	煤氣 (TG)	石油氣 (LPG)
燃氣工作壓力	1.5 千帕	2.9千帕	1.5 千帕	2.9千帕
耗氣量(最大)	96.2 兆焦耳/小時 (26.7千瓦)			
耗氣量(最小)	27.3兆焦耳/小時 (7.6千瓦)			
點火方式	全自動電子點火			
水溫調校範圍	35-48°C(1°C), 50°C, 55°C, 60°C			
熱水溫度控制	電腦全自動恆溫控制			
使用電源	AC 220V, 50Hz			
耗電量	50 瓦			
最低水壓差	20 千帕			
熱水供應量最大(25°C升溫)	12 公升/分鐘			
熱水供應量最小(25°C升溫)	3.5 公升/分鐘			
熱水供應量最大(40°C升溫)	7.5 公升/分鐘			
最低水流量	3.5 公升/分鐘			
建議入水壓力	80-700 千帕			
安全裝置	<ol style="list-style-type: none"> 1. 爐火熄滅安全裝置 2. 殘火安全裝置 (雙金屬開關: 100°C) 3. 防止沸騰裝置 (熱電阻: 92°C) 4. 防止過熱安全裝置(溫度保險絲: 139°C) 5. 電流過大保護裝置(電流保險絲: 3A) 6. 水洩壓閥 (啓動: 2100千帕) 7. 助燃風扇轉速檢測 8. 停水保護裝置 (流量感應: 3.5 公升/分鐘) 9. 60分鐘停止運作裝置 			

總代理：安力貿易有限公司

Sole Agent : Energy Trading Co.,Ltd.

香港九龍彌敦道469-471號 新光商業大廈十三字樓

Address:13/F,Sunbeam Commercial Building,
469-471,Nathan Road , Kowloon , H . K .

Tel : (852)2300-1210

Fax : (852)2300-1255

維修及安裝熱線 : (852)2667-6651

Service & installation hotline : (852)2667-6651

Website : www.sakuraliving.com.hk