



操作说明书

HXC-306 型

血液冷藏箱



HXC-306

目 录

安全操作预防措施.....	1
零部件的名称和功能.....	3
安装地点.....	5
安装.....	6
操作指导.....	7
正确操作.....	12
维护保养.....	13
规格.....	14
售后服务.....	15

- ◇ 使用前请仔细阅读说明书
- ◇ 请注意保存
- ◇ 设备外观、颜色以实物为准




目录

安全操作预防措施.....	1
零部件的名称和功能.....	3
安装地点.....	5
安装.....	6
操作指导.....	7
正确操作.....	12
维护保养.....	13
规格.....	14
售后服务.....	15

使用前请仔细阅读说明书

请注意保存

设备外观、颜色以实物为准

- 
- (1) 未经海尔公司书面允许，本手册任何部分均不得以任何形式加以复制使用。
 - (2) 本手册的内容如有改变不再另行通知。

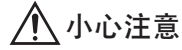
青岛海尔特种电冰柜有限公司 保留版权

由于产品的改进，您所得到的冷柜可能与本说明书之图不完全一致，谨此致歉。

本品只适合于中国大陆使用，如果要到其它国家或地区使用请与本公司联系定制。

安全操作预防措施

在仔细阅读本说明书后，请遵守本说明书的规定。



表示可能造成人身伤害或者物品损坏。

因为它包含有安全方面的重要内容。

由于本说明书对各个事项作了说明，你可以安全正确地使用本冷藏箱，并且你可以采取预防措施来避免您和他人受到伤害的可能性。

“警告”和“注意”由于内容的不同而有区别。请一定要遵照这些规定，因为它们包含安全操作方面的重要说明。

标记与含意如下：



表示可能引起致命伤害或者严重伤害。

标记表示（例如）：



务必将本手册存放于用户随时可取用的地点。

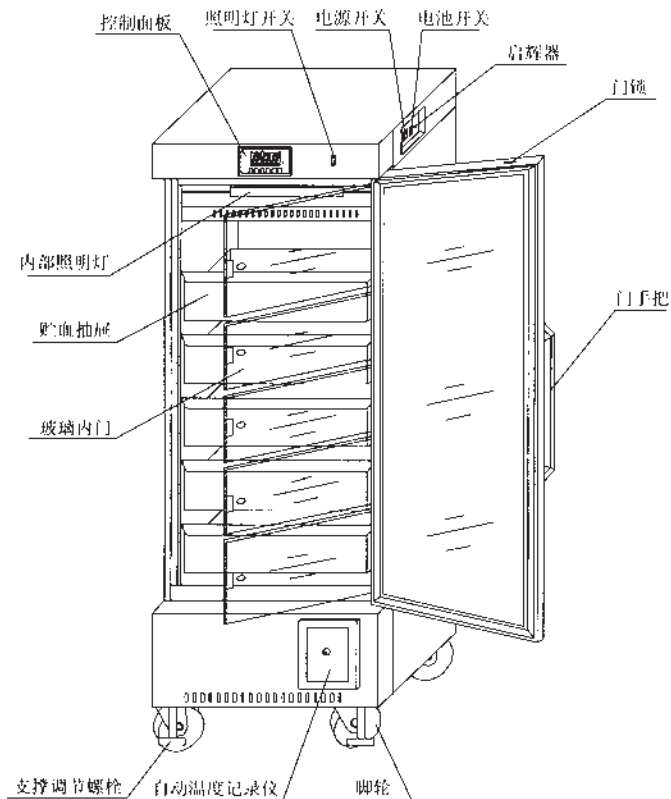
安全操作预防措施



警告

-  不要露天使用冷藏箱。当冷藏箱被雨水淋湿时，可能会造成漏电或触电事故。
-  只应由合格的工程技术人员或维修人员安装冷藏箱。自己安装冷藏箱可能会造成气体或液体泄露、触电或火灾。
-  务必将冷藏箱稳固安放于坚实的地面上。如果地面不够坚实或安放不牢固，这样会因冷藏箱倾倒或倾覆而造成伤害。
-  决不要将冷藏箱安放于潮湿地点或易遭受喷溅水的地方。冷藏箱绝缘材料受到损伤有可能会造成漏电或触电事故。
-  务必使用冷藏箱铭牌上规定的专用电源，使用分支插座可能会引起着火。
-  务必在清除掉灰尘后将电源插头牢牢地插入插座中。沾满灰尘的插座或插入不正确可能会引起着火。
-  使用带有接地的插座，以防止触电。万一没有接地的插座，则必须由合格的工程技术人员装配接地装置，冷柜安装后，插头应处于可容易接触到的位置。
-  决不要通过煤气管、总水管、电话线或避雷针给冷藏箱接地。这样接地线可能会在接地不完全的情况下造成触电。
-  决不要将诸如铁针或导线之类的金属材料插入用于箱内空气循环的通风孔、通道孔或排气口。这样可能会因运动零件的意外运转而造成触电或人员伤害。
-  确保不要将挥发性或易燃性物质放入冷藏箱内。存放这类物质可能会引起爆炸或火灾。
-  在修理、维护或检查冷藏箱之前，拔掉电源插头，以防止触电或人员伤害。
-  放入或取出存放物品的时候不要同时拉出两个以上的抽屉。冷藏箱内如果放了重物，可能会因为冷藏箱倾斜而引起受伤。
-  决不要将水直接喷洒到冷藏箱上。潮湿的冷藏箱可能会引起触电或短路。
-  决不要私自拆卸、修理或改装冷藏箱，由不合格人员进行这类工作可能会因工作失误引起火灾或人员伤害。
-  当冷藏箱出现故障时，应拔掉电源插头。继续坚持不正常运转状态可能会造成触电事故或火灾。
-  当处理有毒，有害或者放射性物质的时候，请在安全的地方使用本冷藏箱，不正确的使用可能对你的健康和环境有不良影响。
-  冷藏箱的废弃处理应由专门人员来完成。决不要将冷藏箱乱扔乱放，任其自然。这样可能造成小孩被关闭在冷藏箱中的事故。
-  如果电源线需加长，加长线截面积不得小于1.5平方毫米。搬运或安装后不要滚压踩踏电源线以免损坏。如果电源线损坏，必须由专用软线或从我公司维修部买到的专用组件来换。

零部件的名称和功能



HXC-306 结构示意图

零部件的名称和功能

1、控制面板

控制面板上显示箱内温度及运行情况。通过控制面板上的按键可以设定和查看温度，测试报警情况。

2、照明灯开关

用来开/关箱内照明灯。

3、电源开关

控制总输入电源，“1”：开；“0”：关。

4、电池开关

控制为停电报警而安装的充电电池的开关，“1”：开；“0”：关。

注意：当冷藏箱运行的时候请务必打开开关。

注意：当冷藏箱长期不用的时候，为保护电池请关掉开关。

5、启辉器

箱内照明灯的附件，更换时采用指定件。

6、门锁

可以把门安全的锁定。

7、门手把

用来方便的开关门。

8、脚轮（可选项）

用来方便的移动冷藏箱。

9、自动温度记录仪

安装了7天型（每7天换纸一次）的自动温度记录仪，用于对箱内温度做永久记录。

10、支撑调节螺栓（随脚轮安装）

通过调节支撑调节螺栓的高度来调平安放后的冷藏箱。

11、玻璃内门（可选项）

12、贮血抽屉（或搁架）

每个抽屉可以盛放200ml血袋40件。

每个搁架可放置4个储血管，每个管内可放200ml血袋10件。

13、内部照明灯

15W 照明日光灯。

安 装 地 点

要想正确操作冷藏箱并得到最佳性能，请将冷藏箱放在满足以下条件的地方：

1. 坚实平整的地面

将冷藏箱安放于坚实平整的地面上，以避免过大的振动和噪声。

2. 远离热源产生的地方

避免将冷藏箱靠近散热设备装置，例如煤气灶或火炉。冷藏箱受热会导致制冷效率下降。

3. 避免直射阳光

冷藏箱如安放于直射阳光下，可能会造成工作不正常，并且可能缩短保存箱工作寿命。

4. 干燥区域

避免将冷藏箱置于潮湿区域内，例如，在水龙头或水槽附近。

CAUTION!(小心)

安装一个断路器

如果将冷藏箱安置于潮湿区域，则必须安装一个断路器，并且必须给冷藏箱接地。将断路器安装于电源线路中。关于进一步的信息，请向该冷零售商或电气技术人员咨询。



5. 清洁干净区域

避免将冷藏箱安放于存放有化学物品或产生气体的场所。还应避免安放于有大量灰尘的场所。

6. 空气流通良好的地方

冷藏箱周围留有一定的空间以便于空气流通。通气不良将导致制冷能力的下降。

7. 务必给冷藏箱接地

所发生的触电。务必给保存箱接地。

WARNING!



务必使用带有地线结构的插头并给冷藏箱接地，以防止在漏电时发生触电。



用水管取代接地端子将在许多场合下都不能提供正确的接地保护，因为在水管管道中经常使用塑料管。



决不要通过煤气管道给冷藏箱接地，因为这是非常危险的。



决不要通过电话线或避雷针给冷藏箱接地，因为如果打雷闪电发生，会产生大电流，这样便使这种接地变得十分危险。

8. 没有东西会掉到冷藏箱上的地方。

小心



不要将冷藏箱放置在可能有东西掉到冷藏箱上的地方。电气零件安装在冷藏箱上部。

安 装

使用之前

安装

1. 拆掉包装材料和包装带。

拆掉运输包装材料和包装袋。打开冷藏箱门让冷藏箱通风。如果外面板不干净，用弱性洗涤剂清洁后再用水清洗。

2. 调整高度调节螺钉

逆时针旋拧高度调节螺钉，延伸其高度，使之与地面接触。冷藏箱前脚轮不能碰着地面。

3. 固定止推架

从冷藏箱的附件中取出止推架包装袋,将止推架通过 M5 螺钉固定在冷藏箱后背上。

4. 温度传感器监测瓶的准备

在使用冷藏箱以前，检查箱内抽屉（或搁架）后部的温度传感器监测瓶是否充注溶液至 200 刻度线处，如果无溶液或溶液未充注到 200 刻度线处，请按照以下的步骤在监测瓶（包括上监测瓶和下监测瓶）里装上 10% 的甘油（或其它溶液，例如甘醇）：

- （1）取下上部和底部抽屉（或搁架及储血管），取下监测瓶的传感器固定板。
- （2）将传感器从监测瓶上拆下。
- （3）要取出瓶子，将两个螺钉拧松并拿掉。
- （4）往监测瓶里倒入 10% 的甘油（或者其它溶液，例如甘醇）至 200 刻度线处。
- （5）盖上监测瓶并将监测瓶固定到原来的位置。
- （6）将传感器连接到监测瓶上，并重新盖上传感器固定板。

操作 导

控制面板

1. 温度显示器

本冷藏箱在出厂前已被设定为可以自动达到适合的温度（ $4^{\circ}\text{C} \pm 1^{\circ}\text{C}$ ）。
高温报警的预设定值是 6°C 。低温报警的预设定值是 2°C 。

表1 温度显示

●灯开

○灯关

	操作	按键操作	显示	显示模式
1	插上插头，电源接通		监测瓶平均温度 ●up ●low	平均温度
2	按下温度显示键	◇	上监测瓶温度 ●up ○low	上监测瓶温度
3	按下温度显示键	◇	下监测瓶温度 ○up ●low	下监测瓶温度
4	按下温度显示键	◇	监测瓶平均温度 ●up ●low	平均温度
5	从2开始重复操作			

注意：所显示的温度表示分别监测冷藏箱上部和冷藏箱下部温度的监测瓶所感知的温度。所显示的温度并非一直处于 4°C 。温度传感器代表冷藏箱内平均温度的高低。

除霜周期

本血型型冷藏箱有两种除霜周期，这两种除霜周期都是自动的。

1. 周期除霜

要使冷藏箱内的温度保持稳定，制冷压缩机循环开关运行。当压缩机停止运行的时候，一个小型的加热器通电并融化制冷盘管上累积的霜层，这对冷藏箱内室的温度没有任何明显影响。

2. 强制除霜

当环境湿度高或者冷藏箱里放入大量湿物品时，周期除霜就有可能无法全部除去制冷盘管上凝结的霜，机器会自动进入强制除霜周期，一旦强制除霜周期完成，冷藏箱就恢复正常运行。

(200ml)的温度在除霜期间有可能上升 $1\sim 2^{\circ}\text{C}$ 。

操作指导

报警，安全功能，和自诊断功能

本冷藏箱具有表 2 中所示的报警和安全功能，并且还具有自诊断功能。

表 2 报警，安全功能

报警或安全	现象	报警指示	蜂鸣报警器	安全运行
高温	如果上温度传感器或下温度传感器感知到冷藏箱温度 $\geq 6^{\circ}\text{C}$	报警灯闪烁	脉冲声音报警	触发远程报警接点
低温	如果上温度传感器或下温度传感器感知到冷藏箱温度 $\leq 2^{\circ}\text{C}$	报警灯闪烁	脉冲声音报警	触发远程报警接点
超温	如果超温传感器感知到冷藏箱温度 $\geq 8^{\circ}\text{C}$ 或 $\leq 1^{\circ}\text{C}$	冷藏箱应该已经处于报警状态。没有进一步的指示	冷藏箱应该已经处于高温报警状态。	触发远程报警接点
停电	冷藏箱断电或者将电源开关关掉	报警灯闪烁。温度显示处于关闭状态	停电 72 小时以内，脉冲声音报警	触发远程报警接点
门微开	外门微开或敞开	1 分钟的延迟后报警灯闪烁	1 分钟的延迟后发出脉冲声音报警	触发远程报警接点
传感器校准后返回	在 ≤ 90 秒的时间内不能进行控制面板的按键操作	监测瓶温度显示	未受影响	校准模式结束
传感器异常	上温度传感器开路或者短路。	报警灯闪烁。温度显示区显示 E1	脉冲声音报警	触发远程报警接点
	下温度传感器开路或者短路。	报警灯闪烁。温度显示区显示 E2。	脉冲声音报警	触发远程报警接点
	化霜传感器开路或者短路。	报警灯闪烁。温度显示区显示 E3。	脉冲声音报警	触发远程报警接点
	超温传感器开路或者短路。	报警灯闪烁。温度显示区显示 E4。	脉冲声音报警	触发远程报警接点
	充电电池电压过低或没有接通。	报警灯闪烁。温度显示区显示 E5。	脉冲声音报警	未受影响

注意：同时触发远程报警接点与声音报警器。当冷藏箱处于报警状态的时候，可以按下蜂鸣器键来中断远程报警触点的工作。冷藏箱处于停电报警状态下时，触点保持在

操作指导

报警状态，直至停电状态解除。所有的报警功能都将自动复位。如果 30 分钟内发报警的情况没有被纠正的话，将重新触发蜂鸣器和遥控触点。如果发生停电，完全充电的备用电池能够使报警功能保持工作状态 72 小时。

后，要使电池充足电，冷藏箱需要运行 2 天。即使电池放电，远程报警接点也将保持工作状态。

报警测试步骤

按下“报警测试”按键，每按一次，蜂鸣器连续以 1Hz 的频率响 3 声，同时报警指示灯闪烁 3 下，同时远程报警继电器吸合了 3 次后断开，为报警系统正常。

- ❗ 该冷藏箱应由专人负责，每天检查冷藏箱的运行状况并记录，若出现箱内温度偏高或偏低等现象，应将物品转移至其它冷藏箱内，直至故障排除方可重新储存物品。

简单故障排查一览表

故障	排查方法
冷藏箱不工作	● 检查保险丝是否良好
	● 插头与插座是否接触不良
	● 输入、控制线是否出现故障
	● 电压是否太低
制冷效果不明显，	● 是否存放过多或过热物品
	● 所储存物品间是否有一定间隙
	● 是否有阳光直射或其它热源辐射
	● 开门是否频繁
	● 是否环境温度过高
	● 是否风道堵塞
噪音过大	● 冷柜放置是否平稳
	● 柜体某一部分是否接触外界物体或墙壁
报警灯闪烁，蜂鸣器报警	● 是否刚刚放入血液，温度未稳定在 2~6℃，制冷一段时间会自动消除
	● 是否门未关严，为开门报警
	● 是否电源不足，开机一段时间会恢复正常
	● 是否温度超标

操作指导

记录仪

冷藏箱前下部装有 6 英寸标准面板的箱内温度记录仪，当冷藏箱通电后记录仪开始工作(HXC-206D 型不带记录仪)。

1. 安装和运行

为了正确操作使用记录仪，请按下列步骤操作：

1. 打开记录仪门,可以看见记录仪。
2. 接通记录仪左上角的 9V 直流电池, 该电池是备用电源。
3. 换上新的记录纸 (参见下图)。
4. 从记录笔上取下塑料帽, 并关上记录仪门。

注意：在箱内温度达到记录仪的记录范围内前，记录仪将不工作。

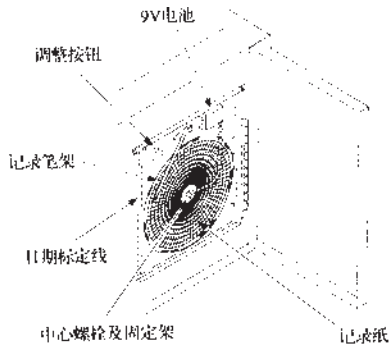


图5. 6英寸记录仪



图6. 调整按钮

2. 电源供应

当冷藏箱运行时记录仪正常情况下使用交流电源，如果交流电供应出现故障，记录仪上的 LED 指示灯闪烁报警指示电源供应异常。记录仪通过备用电池电源继续记录箱内温度，每块备用电池可维持 30h 左右 (注意：该电池电量低时应及时更换，以避免更换不及时造成电池按钮腐蚀。为了节约电池，在冷藏箱不使用时，请断开电池按钮。正常使用过程中，为确保断电状况下能正常记录，请安装好备用电池)。记录仪 LED 指示灯连续闪烁直到主电源 (交流电) 接通及其备用电源的电池被更换。当备用电池电量低时，记录仪上的 LED 指示灯闪烁表示电池需要更换。

记录仪备用电源的维修与更换

在记录仪绿色 LED 闪烁的情况下，有以下两种检查方法：

操作指导

1. 备用电源（9V 直流），如果 LED 灯灭，记录仪停止工作，说明记录仪主电源（220V/50HZ）有问题，请检查是否有断电、短路、接线松动等现象，如果主电源维修好，则记录仪工作正常，此时将备用电源安装好，如果 LED 灯停止闪烁，说明备用电源正常，如果 LED 灯继续闪烁，则说明备用电池电量小，需要更换备用电池，直到 LED 绿色灯亮且不闪烁为止。
2. 卸下备用电源，电源 LED 灯继续闪烁，记录仪工作正常，说明主电源正常，备用电池电量少，需要更换备用电池，直到 LED 绿色灯亮但不闪烁为止。

3. 更换记录纸

记录纸的更换请遵照以下步骤：

1. 在记录仪面板前面，左上角处找到压紧按钮（3#）。
2. 按住该按钮（3#）大约 1 秒钟，直到记录笔开始向纸的左边移动。
3. 当记录笔完全移动到记录纸外部后，松开中部的螺栓，移走旧的记录纸，换上新的记录纸，仔细地把纸上的时间线与面板上的时间槽相对齐（在面板左侧上有一小的凹槽。参见附图）。
4. 重新拧紧中心螺栓，按住按钮（3#）使记录笔复位并开始记录温度。
5. 检查记录笔在纸上是否好用，如果不好用，可以调整记录笔横梁使笔尖与记录纸接触。（注意：不要损伤笔尖及横梁，如果不好调整，可用螺丝刀卸下横梁，稍微用力弯曲横梁后，将横梁安装回去，重复以上操作即可。）
6. 要保证记录仪准确记录，每次换完纸后还需校准记录笔的精度，方法如下：按住按钮（3#）直到记录笔离开记录纸，然后重新按下按钮（3#）直到笔重新回到记录纸，此时笔将在记录纸最外部的温度刻度线上暂停（该刻度线不一定标有温度数值，但一定是最外圈刻度线），如果笔不暂停在上述位置，您可以在 5 秒钟内利用 1#或 2# 箭头键来调整笔的位置，使笔尖对准最外圈刻度线即可。若您在 5 秒内没有调整好笔的位置，请重复操作 6。

4. 记录仪校准调节

记录仪在出厂前已精确调整，即使在电源中断的情况下也不会受影响。如果确实要调整，请按下列程序进行：

1. 连续运行冷藏箱，待达到稳定状态（显示温度波动比较有规律时）后，使记录仪连续记录温度曲线至少 2 小时以上。
2. 把一个标准热电偶放置在装有 100ml 左右的 10%甘油溶液瓶中，并将放有热电偶的甘油溶液瓶与记录仪传感器一起放在箱内（记录仪传感器不能与任何溶液接触）。
3. 装有热电偶的甘油溶液瓶在箱内放置四个小时左右，待溶液瓶内的甘油溶液温度完全与箱内温度一样时，比较标准热电偶温度值与记录仪温度值，如果记录仪温度值与标准热电偶温度值不一样，可通过按面板上左（1#）或右（2#）边的调整按钮，调整记录仪记录温度值，使之与热电偶指示值一致。

注：记录笔在按钮松开后 5 秒才开始移动。

注意：记录仪在出厂前已经校准，非特殊情况，请勿随便调整。

正确操作

初次启动和连续运转的时候请遵守以下规程：

1. 将冷藏箱与一个专用插座（电源为 220V/50HZ）相连接，此时不要往冷藏箱里放物品。
2. 当第一次接通电源的时候，声音报警器可能会响。这是正常的。按下蜂鸣器键，以消除报警声。声音报警器持续工作，直到温度监测瓶传感器达到 $4^{\circ}\text{C} \pm 2^{\circ}\text{C}$ 范围。
3. 确保两个监测瓶内装好 10% 的甘醇溶液（具体内容参照第 6 页《安装》一章，第 4 条进行判断处理）。
4. 本冷藏箱出厂前已被预设为在 $4^{\circ}\text{C} \pm 1^{\circ}\text{C}$ 下运行，无需设定温度。
5. 冷藏箱运行数小时后，冷藏箱温度才能够稳定在设定温度下。一旦冷藏箱内温度达到稳定，请检查监测瓶温度是否与设定点温度相一致。
6. 打开灯开关，确保箱内照明灯正常运行。
7. 完成对冷藏箱运行的彻底检查以后，开始逐渐地往箱内放入物品，但请注意一次不要放入过多的高温物品。

温度传感器校准步骤

温度传感器被连接在监测瓶上。为了正确校准（调零），请遵守下面的操作指导：

1. 取下监测瓶传感器固定板。
 2. 将待校准的传感器从监测瓶处取下。
 3. 准备一个装有碎冰和凉水溶液的保温瓶，将混合液充分搅拌。
 4. 将待校准的传感器放进混合液里。
 5. 持续搅动冰水混合液，同时用一精密温度计测试为 0°C ，监测待校准的传感器上显示的温度。
 6. 请等待显示器所显示的温度达到稳定。如果显示不是 0°C ，按照下面的规程进行校准。如果显示器显示的确为 0°C ，继续进行步骤 7。
 - I. 按住“校准确认”按键直到出现“C1”（约需 5 秒钟）。
 - II. 用“传感器选择”按键选择所需标定的传感器代码（上传感器代码为 C1，下传感器代码为 C2，控制传感器代码为 C3）。
 - III. 按“校准确认”按键，使显示为 0°C ，5 秒后退出标定显示。
 - IV. 90 秒无按键输入，则自动退出标定模式。
 7. 将传感器从冰水溶液里取出并用软布擦干。
 8. 按步骤 1 和 2 的相反步骤把传感器重新与监测瓶连接。
- * 关于间距调整，请与维修人员联系。

远程报警终端

远程报警终端位于冷藏箱后背的盖板后面，是最高开关容量为 30VDC, 2A 的干式接点。远程报警终端与冷藏箱上的声音报警器协同工作，因此，可以通过按下蜂鸣器键停止报警。如果冷藏箱的电源被切断，则不能通过蜂鸣器键关闭远程报警。

远程报警

正常“开”

异常“关”

维 护 养

⚠警告

在进行修理、维护或者检查的时候请拔掉冷藏箱电源插头，以避免触电或受伤。维护的时候请注意不要吸入冷藏箱周围的浮尘和粉尘，它们可能是有害的。

清洁冷藏箱

1. 每月清洁一次。定期清洗使冷藏箱看起来象新的一样。
2. 使用干布擦掉冷藏箱外部和内部及其附件上的少量灰尘。如果冷藏箱很脏的话，就使用弱性洗涤剂擦洗。
3. 清洁以后，用干净的抹布蘸清水将冷藏箱残留的清洁剂彻底清擦掉。
4. 不要往冷藏箱上或冷藏箱内部倒水。这样做的话可能损坏绝缘材料并导致运行故障。
5. 压缩机和其他的机械部件是完全密封的。本冷藏箱绝对不需要任何润滑剂。

更换照明灯管

日光灯安装在冷藏箱的上前部，更换照明灯管时要注意：

1. 拔掉电源插头。
 2. 把住灯座并拆下日光灯护罩。
 3. 旋转日光灯管并取下灯管。
 4. 换上新的日光灯后，将其安放回原来的位置。
 5. 接通电源
- 注意：新的日光灯管必须与原日光灯管规格一致。

更换启辉器

1. 拔掉电源插头。
2. 拆下坏掉的旧启辉器。
3. 换上新的启辉器，确保安装牢固。
4. 接通电源。

记录纸的采购

该机所用的记录纸为进口特制记录纸，随机供应的为免费提供，仅够半年使用，用完后可向我公司申请购置。定货周期1~2个月，款到15天发货，具体事宜请随时向我公司电话咨询。

记录仪用备用电池的采购

可在正规商场采购同一规格、同一品牌的电池（9V 直流）。为了确保电池性能可靠，可向我公司申请购置。定货周期1~2个月，款到15天发货，具体事宜请随时向我公司电话咨询。

规格

名称		医用血液冷藏箱		
型号	HXC-306(A)	HXC-256A	HXC-206A/206D	
外部尺寸 不含止推架D60	W700*D680*H1835mm	W700*D680*H1627mm	W700*D680*H1419mm	
内部尺寸	W620*D455*H1150mm	W620*D455*H942mm	W620*D455*H734mm	
有效容积	306L	256L	206L	
腔体容积	390L	332L	274L	
外板	喷涂钢板			
内板	横纹不锈钢板			
门体	电加热玻璃门			
绝缘材料	硬质聚氨酯发泡(无氟)			
抽屉/搁架	不锈钢抽屉, 5个 镀铬搁架, 5个(A型)	镀铬搁架, 4个	镀铬搁架, 3个	
制冷方式	强制风冷式循环			
压缩机	全封闭			
冷凝器	翅管型			
蒸发器	翅管型			
制冷剂	R134a			
除霜	强制型, 全自动			
温控器	电子控制系统			
高温报警	灯闪烁信号, 蜂鸣器和远程报警			
低温报警	灯闪烁信号, 不带延时的蜂鸣报警器			
门报警器	门报警打开, 1分钟后蜂鸣器鸣响			
存储器备件	永久性静态存储器			
荧光灯	白光灯, 15W*1			
温度记录器	7大型(HXC-206D型除外)			
随机附件	钥匙: 1套; 记录纸: 1盒; 止推架: 2个; 螺钉: 4个; 保修证: 1张; 操作说明书: 1本; 塑料袋: 1个; 记录仪用9V直流备用电池4块(D型除外)			
重量	145Kg/122Kg(A型)	112Kg	102Kg	
充电电池	DM8-6(8V6AH)			

性能

型号	HXC-306(A)	HXC-256A	HXC-206A/206D
监测瓶温度	+4℃±1℃		
适合的环境温度	+5℃~+35℃		
额定功率	520W	440W	380W
停电报警持续时间	72小时(电池充足电时)		

本冷藏箱符合Q/QHE002-2001 注册号: 鲁药管械(试)字第2030037号

注意: 本冷藏箱的设计或技术数据有可能变动, 恕不另行通知。

售后服务

尊敬的客户

任何产品都有出现故障的可能，请在使用过程中及时观察冷藏箱的运行情况和储存血液的变化，如有异常，请先对照说明书进行处理，如还不能解决，应及时通知本公司在当地的服务中心，以免给您造成损失。

售后服务事项

1. 冷柜出售之日起（以发票为准）整机免费包修一年。主要零部件（包括箱体、蒸发器、冷凝器、过滤器、压缩机、毛细管、风机、门体）免费包修三年。
2. 保修证：当您需要正常咨询或维修时，请持保修证和购机发票与我公司当地售后服务中心联系并将保修证妥善保管。



青岛海尔电冰柜有限公司

地址：青岛市市北区绍兴路 59 号

电话：(0532) 5847220 传真：(0532) 5847239

邮编 266034

(2002 年第一版)