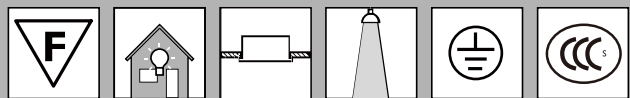




Smart CFL-i Downlight 旋易筒灯

FBS112/113/111/115/116

Installation Instruction 安装说明



Type 型号	Lamp Holder 灯座	Power/Lamp(not included) 功率/光源 (不提供)	ø(mm)	h(mm)	 (mm)	Ceiling Thickness(mm) 天花厚度(mm)	 kg
FBS112	E27	Essential 3W	83	105-130	70	5-15	0.19
FBS113	E27	Essential 3W Tornado 5W,8W,12W,15W	123	122-155	105	5-15	0.23
FBS111	E27	Essential 3W,5W Tornado 5W,8W,12W,15W Genie 5W,8W,11W,14W	145	159	125	5-20	0.28
FBS115	E27	Essential 3W,5W,8W,11W,18W Tornado 5W,8W,12W,15W Genie 5W,8W,11W,14W,18W	178	190	160	5-20	0.36
FBS116	E27	Essential 3W,5W,8W,11W,18W Tornado 5W,8W,12W,15W Genie 5W,8W,11W,14W,18W	189	190	175	5-20	0.36



- Please read this manual carefully before using the product.
使用本产品前，请先仔细阅读本手册。
- Please keep the manual for reference later.
请保留本手册作为日后参照用。
- The manufacturer will not be held responsible for improper usage or modifications of the product.
所有不当使用或自行更改产品结构而导致损坏，生产商不负任何责任。
- Indoor use only.
仅限室内使用。

Operation instruction 使用操作说明:

- Do not touch the lamp source or heating parts when the power is switched on or few minutes after switching off.
亮灯使用时或灭灯后数分钟，请勿触摸光源或发热部位。
- Pls put on gloves when installing the luminaire or replacing the lamp.
安装灯具或替换光源时，建议使用手套。
- Do not place readily flammable material under the luminaire.
请不要将高温易燃物品放在灯具下方。
- In case of operation failure, please switch off the power and contact your nearest Philips dealer.
如发现异常或操作有任何问题，请务必先切断电源，然后与飞利浦经销商联系。

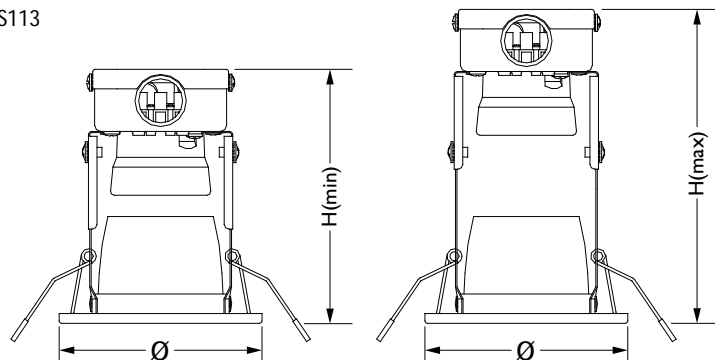
Maintenance 保养方法:

- In order to ensure optimum performance, please clean the product regularly (recommended twice a year). When cleaning the product, please use soft cottoncloth only.
为了保持灯具明亮效果，请定期（半年一次）进行清洁。灯具不洁处需擦拭时，请用柔软布料粘肥皂水拧干后擦拭，再用干布擦净。
- Do not use chemical solvents to clean the luminaire, it might damage the surface.
请不要用香蕉水等挥发性物质擦拭灯具表面，请不要对灯具喷洒任何化学药剂，否则灯具可能会变色或损坏。

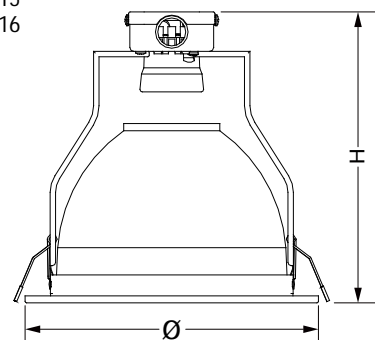
Attention 注意:

- Please shut off the power supply before changing the lamp or connection!
更换光源时请务必先关闭电源！
- The luminaire shall be installed by a qualified electrician and wired in accordance with the latest IEE electrical regulations or the national requirements.
灯具应由有资格的电工安装，接线要符合IEE电气标准或国家标准。
- The luminaire shall not be covered with thermal insulation or similar material under any circumstance,
灯具不允许被隔热或类似材料覆盖。

FBS112
FBS113



FBS111
FBS115
FBS116

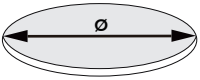


Philips Lighting Luminaires (Shanghai) Co., Ltd.
Address: No. 2688, Huyi Road, Jiading, Shanghai, China
Postalcode: 201801

飞利浦灯具（上海）有限公司
地址：中国上海市嘉定区马陆镇沪宜公路2688号
邮编：201801

PHILIPS

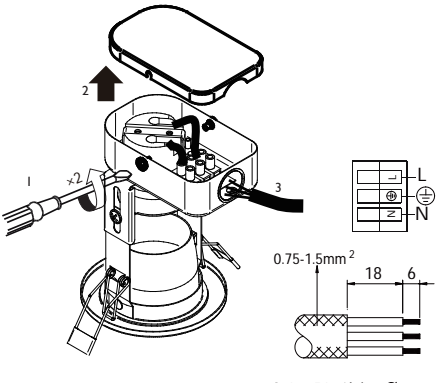
**1 Cut out a hole
开安装孔**



Cut-out size/开孔尺寸: (mm)

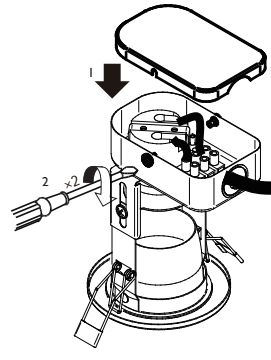
FBS112	Ø70
FBS113	Ø105
FBS111	Ø125
FBS115	Ø160
FBS116	Ø175

**2 Connect Wires
接入导线**

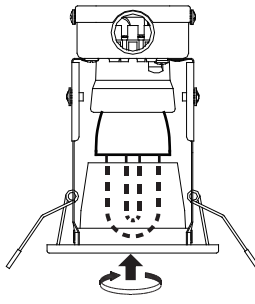


Cable Dia. 外径: Ø 6-8mm

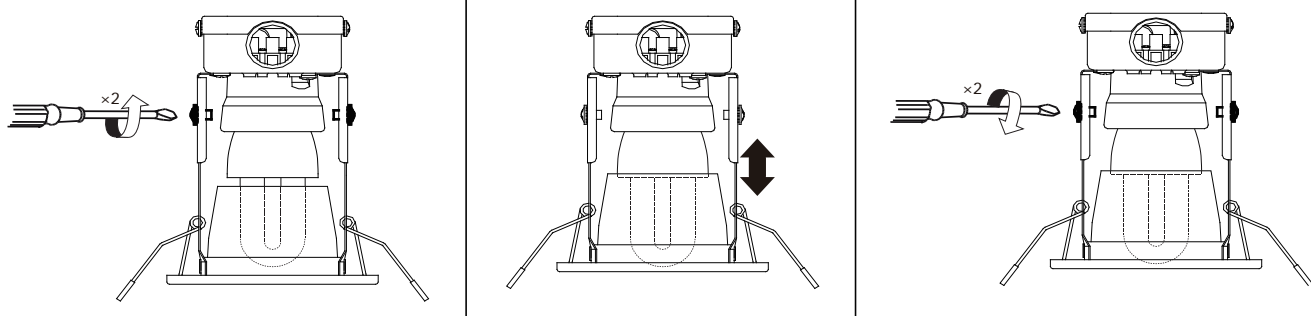
**3 Close Cover
盖上盖子**



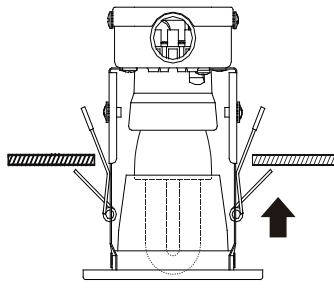
**4 Install Lamp
安装光源**



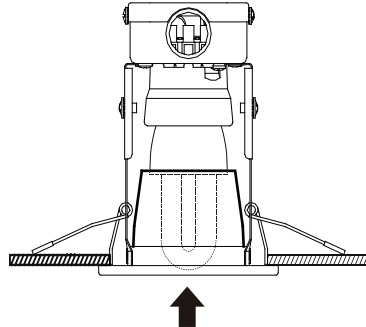
**5 Adjust luminaire height (Only for FBS112/FBS113)
调节灯具高度 (仅适用于FBS112/FBS113)**



**6 Insert the luminaire
插入灯具**



**7 Push the reflector tightly, after installing or replacing the lamp
安装或替换光源后, 推紧反射器**



用户资料

用户姓名: _____ 身份证号码: _____
 地址: _____
 联系电话: _____ 邮政编码: _____
 产品名称: _____ 产品型号: _____
 出售单位及地址: _____
 购买日期: 年 月 日 发票号码: _____

飞利浦照明

上海办事处 上海市沪宜公路1805号 电话: 021-65172258 传真021-59151804 邮政编码: 201801	南京办事处 南京市汉中路2号金陵饭店世界贸易中心6楼 电话: 025-86556588 传真025-84718215 邮政编码: 210005
北京办事处 北京建国门北大街华润大厦16层 电话: 010-65112258 传真010-65181203 邮政编码: 100005	武汉办事处 武汉市汉口建设大道568号新世界国贸大厦35层02-03室 电话: 027-85560332 传真: 027-85793397 邮政编码: 430022
广州办事处 广州市环市东路403号电子大厦13层 电话: 020-87320006 传真020-87320227 邮政编码: 510095	成都办事处 成都市人民南路2段川信大厦28层 电话: 029-86195789 传真028-86200703 邮政编码: 610016
沈阳办事处 沈阳市和平区南京北街206号城市广场第一座11层1103室 电话: 024-23341635 传真024-23341632 邮政编码: 110001	西安办事处 西安市南大街30号中大国际508室 电话: 029-87203516 传真: 029-87203633 邮政编码: 710002

FOR CHINA ONLY

**飞利浦灯具产品
专用说明书
保修条例**

本公司保证该产品在正常使用及保养下能发挥其优越性能, 同时本公司将为持证用户提供一年之保修服务(不含光源)。

1 自购买日起一年内, 凡经本公司维修人员确认为正常使用情况下因制造工艺或材料而导致的故障及损坏, 您都将获得免费门市维修服务;

2 此免费保修服务包括附件、辅助装置、运输费及维修人员上门服务费;

3 维修时, 保修证及发票正本或其他有效凭证同时使用方为有效;

4 以下情况将不能享受免费服务:

- 1) 接不适当电源, 使用不适当之安装而造成的损坏;
- 2) 非经本公司认可之维修和改装而造成的损坏;
- 3) 错误或疏忽使用或不适当配件而造成的损坏;
- 4) 因运输及其他意外而造成的损坏;

5 此证若经涂改即作废;

6 此证仅限在中国境内使用有效。

顾客热线: 8008201201

飞利浦灯具(上海)有限公司

FOR CHINA ONLY