

数码一体机

MODEL AR-275

目 录

- | | |
|---------------|---------------------------|
| 1 外观1 | 20 手送进纸组件 |
| 2 外观2 | 21 显影组件 |
| 3 排纸托盘部 | 22 成像组件 |
| 4 原稿盖板组件 | 23 定影组件1 |
| 5 SPF外观 | 24 定影组件2 |
| 6 SPF进纸组件 | 25 驱动组件 |
| 7 SPF输送组件 | 26 第一排纸组件1 |
| 8 操作面板组件 | 27 第一排纸组件2 |
| 9 机架部 | 28 第二排纸组件 |
| 10 曝光灯组件数码复合机 | 29 基板组件 |
| 11 光学组件1 | 30 后机架组件 |
| 12 光学组件2 | 31 第二纸盒外观 |
| 13 中间组件 | 32 第二纸盒组件 |
| 14 550张纸盒组件 | 33 第二纸盒进纸组件 |
| 15 进纸组件 | 34 第二纸盒输送组件 |
| 16 输送组件 | 35 第二纸盒驱动组件 |
| 17 侧门组件 | 36 搓纸电机组件 |
| 18 转印组件 | 37 出纸隔离板组件 (AR-TR3) (选购件) |
| 19 手送托盘组件 | 38 包装及附属品 |

为确保安全性、可靠性，更换部品务必使用正规品。

带“△”记号的商品为机器安全方面的重要部品。为确保安全及其可靠性，在更换时必须使用指定的部品。

修理部品的分类

对适应市场需求的维修部品的库存管理，有助于公司的正常运行。

- A类：更换频率较多，必须在库的部品
- B类：更换频率较少，但必须在库的部品
- C类：被认为基本上不需要更换的部品
- D类：基本上不需要更换的部品
- E类：组件。为了提高售后服务效率，推荐保持在库的部品
- S类：消耗品


但是，对复印机的部品来说，即使是相同的部品名称，下述的零件由于使用场所不同，而细分为A/B类。

零件名称：金属类齿轮、链轮、轴承、橡胶制的皮带、弹簧离合器结构。

A类：使用在经常转动着的、或有负载的地方，由于转动次数的增加而产品变形或者损耗，不能发挥其性能的零件。

B类：使用在转动部分，而磨损程度较少的零部件。

为了保证复印机的安全性、可靠性，请务必使用正规的零部件。

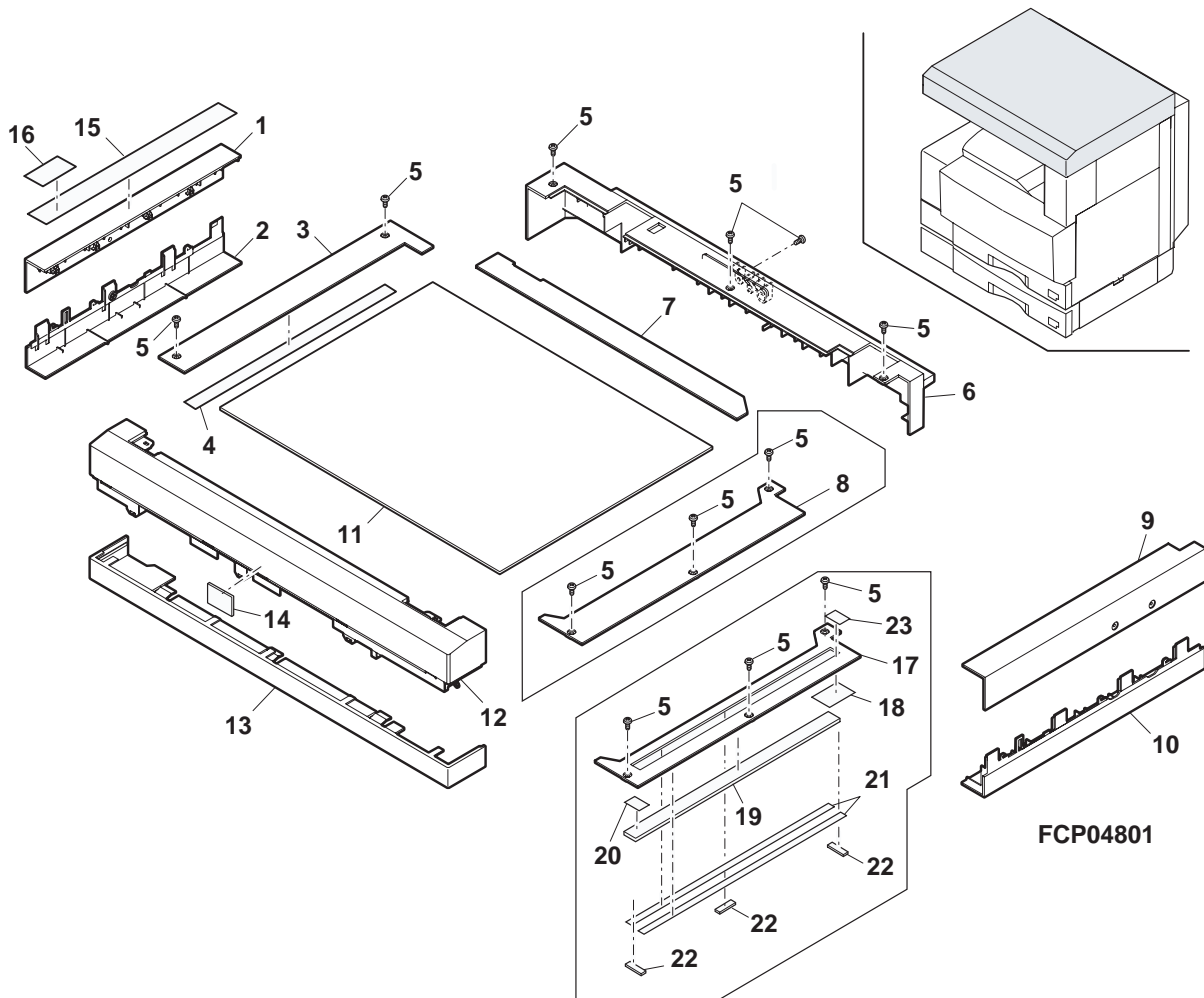
有“”印记的零件对于安全是十分重要的零部件，进行更换时，为了保证其安全性及性能，请务必使用规定零部件。

1 外观 1

NO.	部品编号	价格等级	部品名
1	GCAB-0035QSZZ	AK	光学左机壳上
2	GCAB-0036QSZZ	AH	光学左机壳下
3	CFiX-0013QS03	AK	玻璃固定板
4	PSHEZ0220QSZ1	AK	遮光垫片
5	LX-BZ0024QSZZ	AA	螺钉
6	GCAB-0040QSZZ	AX	后机壳上
7	CGiDM0077QS03	AL	OR导板
8	LFiX-0011QSZZ	AK	OC玻璃固定板
9	GCAB-0033QSZZ	AK	光学右机壳上
10	GCAB-0034QSZZ	AK	光学右机壳下
11	PGLSP0003QSZZ	BA	稿台玻璃
12	GCAB-0031QSZZ	AS	光学前机壳上

NO.	部品编号	价格等级	部品名
13	GCAB-0032QSZZ	AQ	光学前机壳下
14	CPNLH0020QS02	AK	机型面板
15	TLABH0303QSZZ	AG	操作说明标签
16	TLABH0305QSZZ	AB	卡纸解除标签
17	LFiX-0012QSZZ	AK	SPF玻璃固定板
18	PSHEZ0221QSZZ	AB	白补正片
19	PGLSP0004QSZZ	AX	玻璃片
20	PSHEZ0207QSZZ	AB	SPF玻璃片F
21	PSHEZ0222QSZZ	AB	玻璃固定片
22	PCUSS0011QSZZ	AB	玻璃防震垫
23	PSHEZ0208QSZZ	AB	玻璃片R

1 外观 1

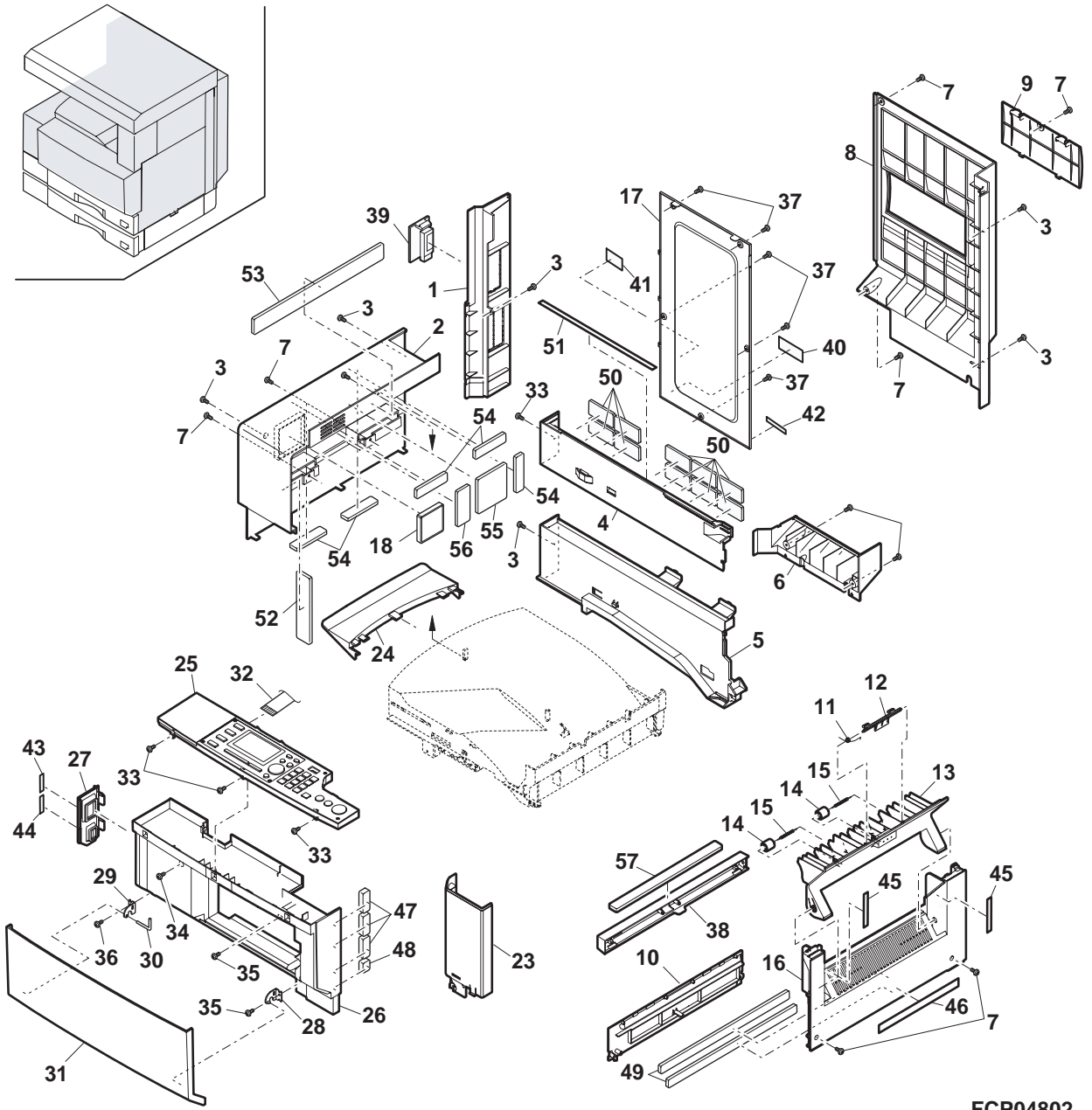


2 外观 2

NO.	部品编号	价格等级	部品名
1	GCAB-0042QSZZ	AP	后机壳左
2	GCÖV-0028QSZZ	BA	电源盖板
3	XHBSE30P08000	AA	螺钉 (3*8)
4	GCÖV-0029QSZZ	AR	排纸后盖板上
5	GCÖV-0030QSZZ	AT	排纸后盖板下
6	GCAB-0043QSZZ	AN	后机壳下
7	XEBSE40P10000	AA	螺钉 (4*8)
8	GCAB-0041QSZZ	BA	后机壳右
9	GCÖV-0034QSZZ	AK	后机壳内存盖板
10	GCÖV-0031QSZZ	AK	排纸替代盖板
11	MSPRD0189QSZZ	AB	右盖板弹簧
12	MLEVP0069QSZZ	AD	右盖板杆
13	GDÖR-0003QSZ1	AP	右盖板门
14	NRÖLP1060FCZZ	AF	逆辊
15	MSPRT0229GCAZ	AC	FU弹簧R
16	GCAB-0039QSZZ	AR	右机壳
17	GCÖV-0043QSZ1	AS	OP基板盖板
18	PFiLZ0011QSZ1	AS	臭氧罩
23	CCAB-0037QS02	AN	前右机壳
24	LSÖU-0033QSZZ	AR	排纸延长托盘
25	CPNLH0016RS63	CA	操作面板组件
26	GCAB-0038QSZZ	AX	前机壳
27	GCÖV-0032QSZZ	AE	电源开关
28	CARMM0023QS01	AD	铰链臂右
29	MARMM0022QSZZ	AC	铰链臂左
30	LPiN-0277FCZZ	AB	滑动栓

NO.	部品编号	价格等级	部品名
31	GCÖV-0027QSZ1	AT	前盖板
32	DHAi-0205QSZZ	AG	操作组件线束
33	XEBSE30P08000	AA	螺钉 (3*8)
34	XEBSE40P12000	AA	螺钉 (4*12)
35	XHBSE40P10000	AA	螺钉 (4*10)
36	XHBSE40P18000	AB	螺钉 (4*18)
37	LX-BZ0024QSZZ	AA	螺钉
38	GCÖV-0042QSZZ	AK	轨道替代盖板
39	GCÖVH0024QSEZ	AD	传真连接板
42	TLABH0024ESZZ	AB	插座C标签
43	TLABH0309QSZZ	AD	电源开关标签
44	TLABH0310QSZZ	AD	保温热标签
45	PSHEZ0281QSZZ	AC	消音片C
46	PSHEZ0280QSZZ	AE	消音片B
47	PMLT-0057QSZZ	AC	前机壳贴片
48	PMLT-0059QSZZ	AC	前机壳贴片C
49	PMLT-0046QSZZ	AF	前机壳贴片下
50	PMLT-0062QSZZ	AD	排纸后盖板上贴片B
51	LPLTM0263QSZZ	AP	补强板C
52	PMLT-0048QSZZ	AF	电源盖板贴片F
53	PMLT-0047QSZZ	AK	电源盖板贴片UP
54	PMLT-0050QSZZ	AC	电源盖板贴片L角B
55	PMLT-0051QSZZ	AF	盖板左侧贴片A
56	PMLT-0052QSZZ	AD	盖板左侧贴片B
57	PMLT-0065QSZZ	AD	轨道替代贴片

2 外观 2



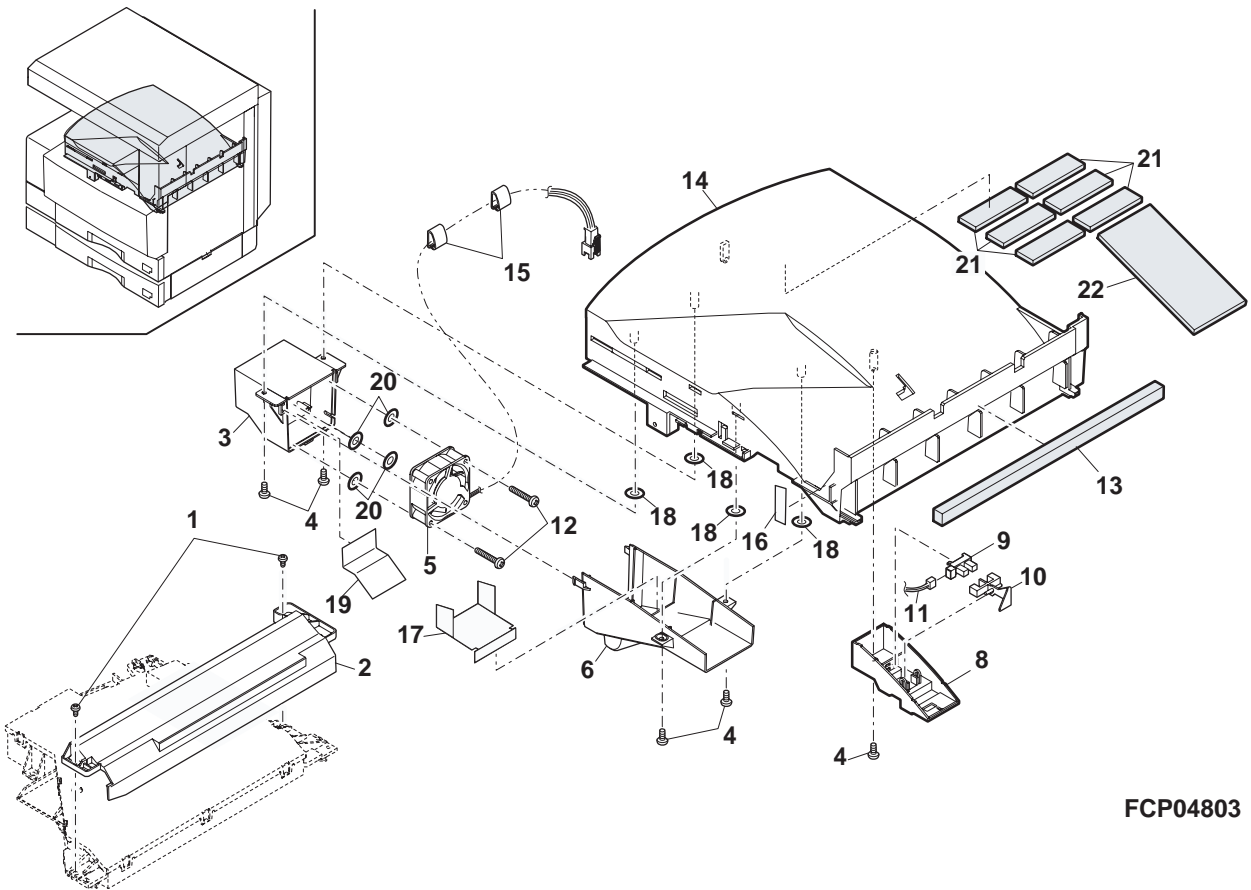
FCP04802

③ 排纸托盘部

NO.	部品编号	价格等级	部品名
1	XEPSD30P14X00	AA	
2	PCÖVP0085QSZZ	AP	排气盖板
3	PBOX-0013QSZZ	AK	排气风扇盒
4	XEBSD30P10000	AA	螺钉 (3*10)
5	NFANP0006QSZZ	AT	排气风扇电机
6	PDUC-0004QSZZ	AL	排气风扇导管
8	PBOX-0006QSZZ	AF	排纸传感器盒
9	VHPGP1S73P+-1	AF	光电传感器 (GP1S73P)
10	MLEVP0068QSZZ	AC	排纸托盘传动装置
11	DHAi-0244QSZZ	AD	排纸检测传感器线束

NO.	部品编号	价格等级	部品名
11	DHAi-0244QSZZ	AD	排纸检测传感器线束
12	XEBSD30P30000	AA	螺钉 (3*30)
13	PMLT-0043QSZZ	AE	排纸贴片
14	LSÖU-0023QSZZ	BA	排纸托盘
15	LHLDW1098HCZZ	AB	支架
16	PSHEZ0292QSZZ	AD	排纸托盘薄膜
17	PSHEZ0286QSZZ	AE	排气风扇薄膜
18	PSHEZ0296QSZZ	AA	臭氧导管消音片
19	PSHEZ0282QSZZ	AC	消音片D
20	PSHEZ0283QSZZ	AB	风扇电机片

③ 排纸托盘部



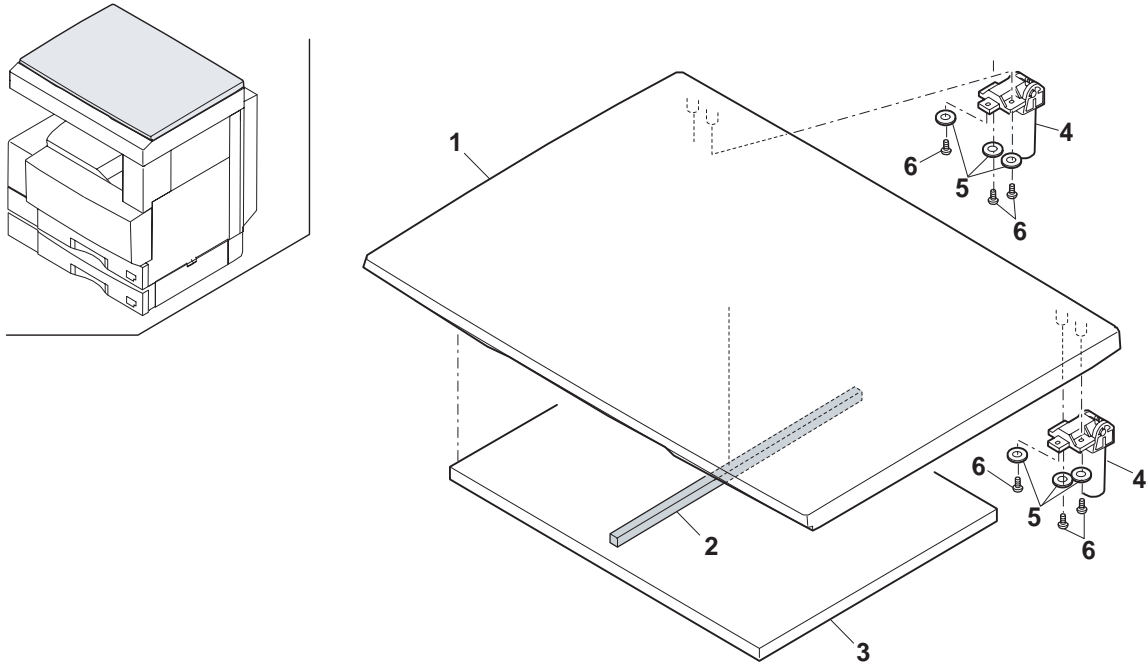
FCP04803

4 原稿盖板组件

NO	部品编号	价格等级	部品名
1	GCÖVH0010QSE	BC	OC盖板
2	PMLT-0039QSZ	AC	OC贴片
3	PCUSS0023QSZ	AV	OC底板
4	MHNG-0015QSZ	AS	OC铰链

NO	部品编号	价格等级	部品名
5	XWVSD40-0500	AA	垫圈
6	XEBSE40P1200	AA	螺钉 (4*12)
901	CCÖVH0010RS5	BH	OC盖板组件

4 原稿盖板组件



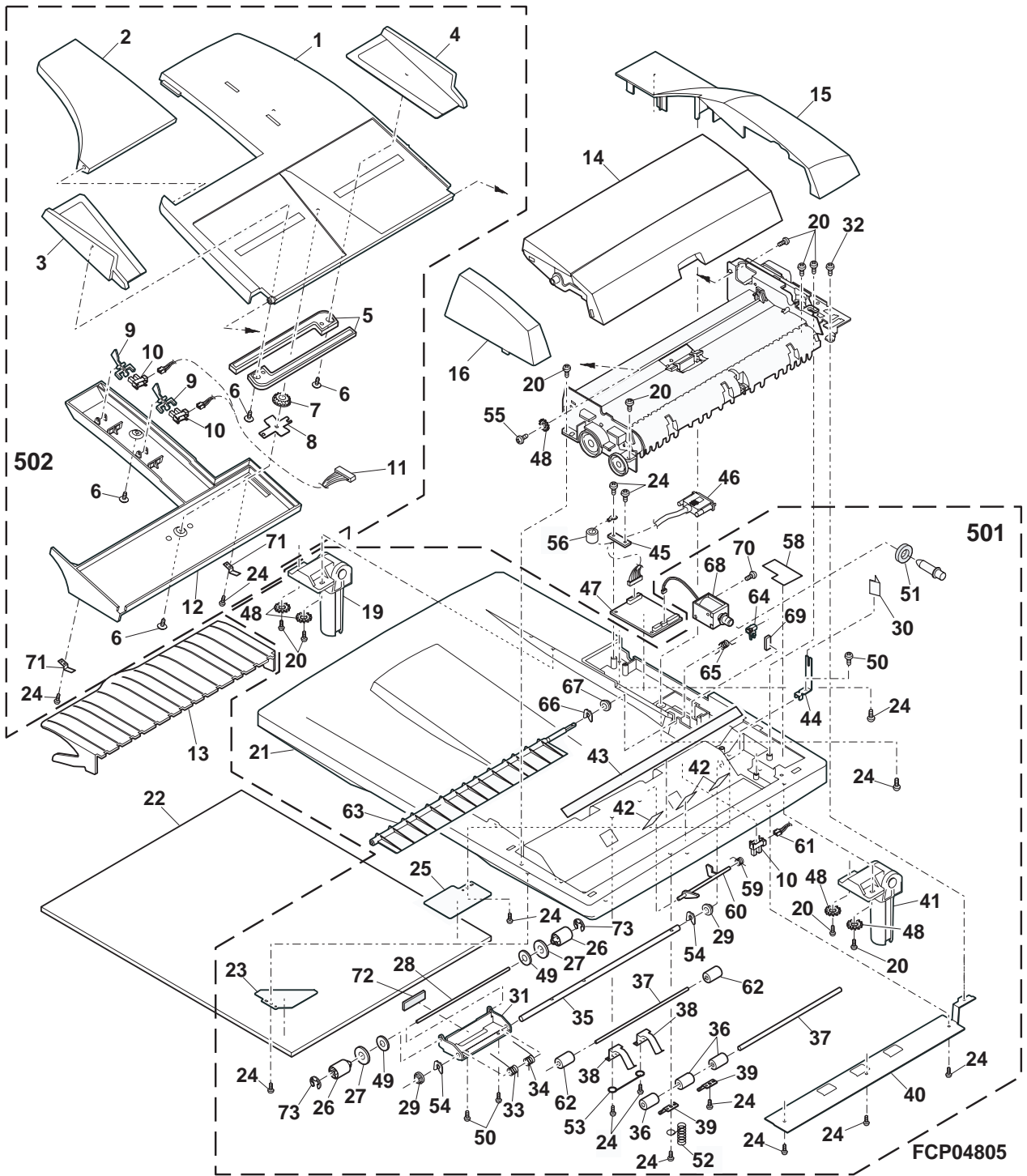
FCP04804

5 SPF外观

NO.	部品编号	价格等级	部品名
1	LSOU-0015QSE1	AV	原稿托盘
2	LSOU-0017QSE2	AP	原稿托盘S
3	LPLTP0107QSEZ	AG	F侧尺寸控制板
4	LPLTP0108QSEZ	AG	R侧尺寸控制板
5	NGERR0377FCZZ	AD	手送架
6	XEPSD30P08X00	AA	螺钉 (3*8)
7	NGERH0193FCZZ	AB	UC手送齿轮
8	MSPRP0059QSZZ	AD	尺寸控制板弹簧
9	MLEVP0035QSE1	AC	原稿检测传动装置
10	VHGP1A71A1-1	AG	光电传感器 (GP1A71A1)
11	DHAI-0070QSZZ	AH	原稿托盘线束
12	PCOVP0039QSE2	AQ	支架盖板LP
13	LSOU-0016QSEZ	AP	中间托盘
14	CFRM-0029QS53	BQ	进纸组件SPF
15	GCAB-0051QSZZ	AP	后机壳
16	GCAB-0022QSEZ	AH	前机壳
19	MHNG-0013QSZZ	AX	SPF铰链L-LP
20	XEBSE40P12000	AA	螺钉 (4*12)
21	LSOU-0028QSZZ	BD	基础托盘R
22	PCUSS0022QSZZ	AW	OC底板
23	PSHEZ0077QSZ1	AE	OC底板薄膜片F
24	XEBSE30P08000	AA	螺钉 (3*8)
25	PSHEZ0078QSZZ	AF	OC底板薄膜片R
26	NROLP0011QSZZ	AD	排纸输送辊
27	PSPO-0020QSZZ	AB	海绵片
28	NSFTZ0013QSZZ	AF	排纸输送辊轴
29	NBRGM0501FCZZ	AB	轴承 (B-F6-7)
30	PSHEZ0285QSZZ	AB	排纸输送消音片
31	LPLTM0110QSEZ	AF	压力解除板
32	XHBSE30P08000	AA	螺钉 (3*8)
33	MSPRD0267QSZZ	AC	F侧扭簧
34	MSPRD0268QSZZ	AC	R侧扭簧
35	NSFTZ0035QSZ1	AP	压力解除轴
36	NROLP0091GCAZ	AE	输送辊
37	NSFTZ0009QSZZ	AE	
38	MSPRP0123QSZZ	AD	输送弹簧

NO.	部品编号	价格等级	部品名
39	MSPRP0060QSZZ	AD	输送弹簧
40	LPLTM0109QSZZ1	AG	基础托盘补强板
41	MHNG-0014QSZZ	AX	SPF铰链R-LP
42	PSHEZ0268QSZZ	AC	PS薄片
43	PSHEZ0069QSZZ	AE	基础托盘薄片
44	MLEVF0041QSZZ	AD	压力释放杆
45	LPLTM0111QSZZ	AC	补强板接地线夹
46	DHAI-0249QSZZ	AZ	中继线束
47	CPWBF0084QS52	BB	SPF中继基板
48	XWVSD40-05000	AA	垫圈
49	PSHEZ0284QSZZ	AB	压力释放杆消音薄片
50	LX-BZ3008SC0M	AA	螺钉 (3*8)
51	PSPO-0023QSZZ	AB	消音海绵片
52	MSPRD0212QSZZ	AD	PS接地线扭簧
53	MSPRD0154QSZZ	AD	排纸接地线扭簧
54	XRESP50-06000	AA	E型圈
55	XEBSE40P14000	AA	螺钉 (4*14)
56	RCORF0026FCZZ	AL	线圈圈(TFC-16813)
58	PSHEZ0215QSZZ	AD	压力释放电磁阀放热片
59	MSPRD0211QSZZ	AC	排纸传感器ACT弹簧
60	MLEVP0073QSZZ	AD	排纸传感器ACT杆
61	DHAI-0248QSZZ	AE	排纸传感器线束
62	NROLP0059GCZZ	AC	输送轮
63	LPLTP0117QSZZ	AM	排纸门
64	MLEVP0036QSZZ	AD	排纸门杆
65	MSPRD0162QSZZ	AC	排纸门弹簧
66	PRNGP0090FCZZ	AA	E型圈
67	NBRGP0041GCZZ	AD	轴承
68	RPLU-0011QSZZ	AQ	电磁阀
69	PSPO-0004QSZZ	AB	排纸门用海绵片
70	XBBSD30P05000	AA	螺钉 (3*5)
71	MSPRP0150QSZZ	AC	中间托盘锁定弹簧
72	PSPO-0003QSZZ	AC	压力释放消音海绵片
73	XRESP20-04000	AA	E型圈
501	CSOU-0028QS52	BS	基础托盘组件
502	CSOU-0015QS54	BF	原稿托盘组件

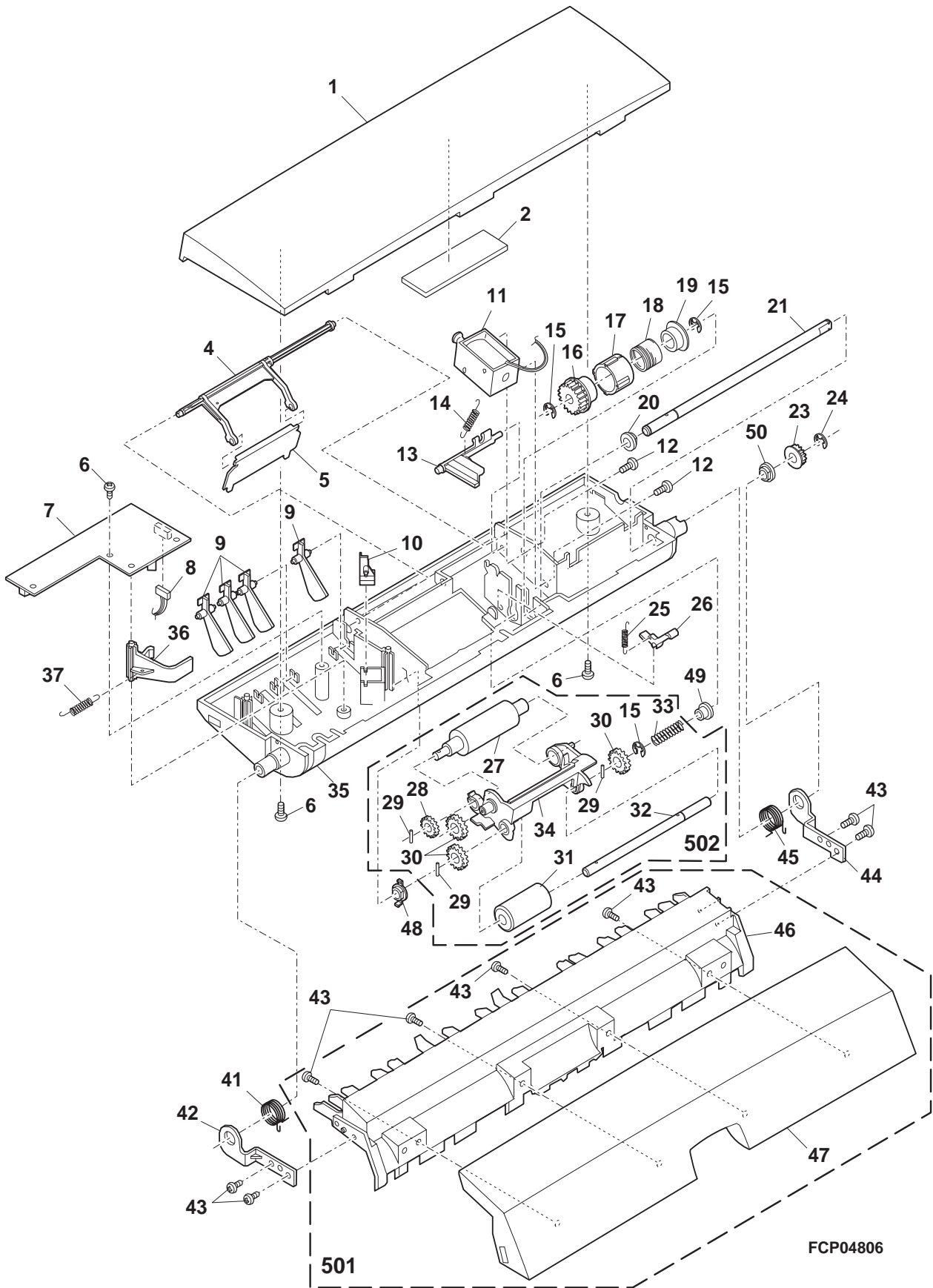
5 SPF外观



6 SPF进纸组件

NO.	部品编号	价格等级	部品名	NO.	部品编号	价格等级	部品名
1	GCAB-0025QSEZ	AP	开闭盖板	27	NRÖLP0024QSZZ	AL	搓纸轮
2	PSPÖ-0002QSZZ	AC	制动海绵片	28	NGERH0990FCZZ	AB	齿轮(16T)
4	MARMP0003QSZ1	AD	制动臂	29	XPSSP20-07000	AA	定位销(Φ2-7)
5	LSTPP0001QSZZ	AD	进纸制动杆	30	NGERH0992FCZZ	AB	齿轮(20T)
6	XEBSE30P08000	AA	螺钉(3*8)	31	NRÖLR1051FCZZ	AT	手送输纸轮
7	CPWBF0017QS71	AU	SPF传感器基板	32	NSFTZ0011QSZZ	AG	进纸轴
8	DHAi-0071QSZZ	AH	传感器线束	33	MSPRC0230QSZZ	AC	搓纸杆SP
9	MLEVP0009QSZZ	AD	设置检测ACT	34	MARMP0028QSZZ	AE	搓纸杆
10	MLEVP0010QSZZ	AE	开闭检测ACT	35	LFRM-0029QSE1	AQ	进纸部件框架
11	RPLU-0004QSZ1	AQ	PU电磁阀	36	MLEVP0037QSZZ	AD	开闭检测杆
12	XBPSD30P06KS0	AA	螺钉(3*16)	37	MSPRD0133QSZZ	AC	开闭检测杆扭簧
13	MARMP0002QSZZ	AD	电磁阀臂	41	MSPRD0132QSZZ	AC	卡纸解除扭簧
14	MSPRT0067QSZ1	AB	电磁阀臂弹簧	42	MARMM0013QSZZ	AF	支架F
15	XRESP40-06000	AA	E型圈	43	XEBSE30P08000	AA	螺钉(3*8)
16	NGERH0073QSZZ	AE	离合器齿轮(20T)	44	MARMM0014QSZZ	AE	支架R
17	PPiPP0008QSZZ	AD	SPF离合器套	45	MSPRD0140QSZZ	AC	卡纸解除扭簧R
18	MSPRC1316FCZ1	AE	手送离合器弹簧B	46	PGiDM0047QSEZ	AN	纸导向支架
19	LBÖSZ1508FCZZ	AG	轴套A2	47	GCAB-0024QSEZ	AM	支架盖板
20	LBSHZ0303FCZZ	AC	M轴套C	48	NBRGP0015QSZZ	AC	轴承
21	NSFTZ0032QSZZ	AH	离合器轴	49	LBSHZ0006QSZZ	AC	轴承
23	NPLYZ0010QSZZ	AE	20MXL滑轮	50	NBRGC2033SCZZ	AC	轴承
24	XRESP30-06000	AA	E型圈	501	CCAB-0024QS51	AU	PG组件
25	MSPRT0066QSZ1	AC	离合器爪弹簧	502	CARMP0028QS51	AZ	搓纸组件
26	PTME-0019QSZZ	AD	离合器爪	901	CFRM-0029QS53	BQ	进纸组件SPF

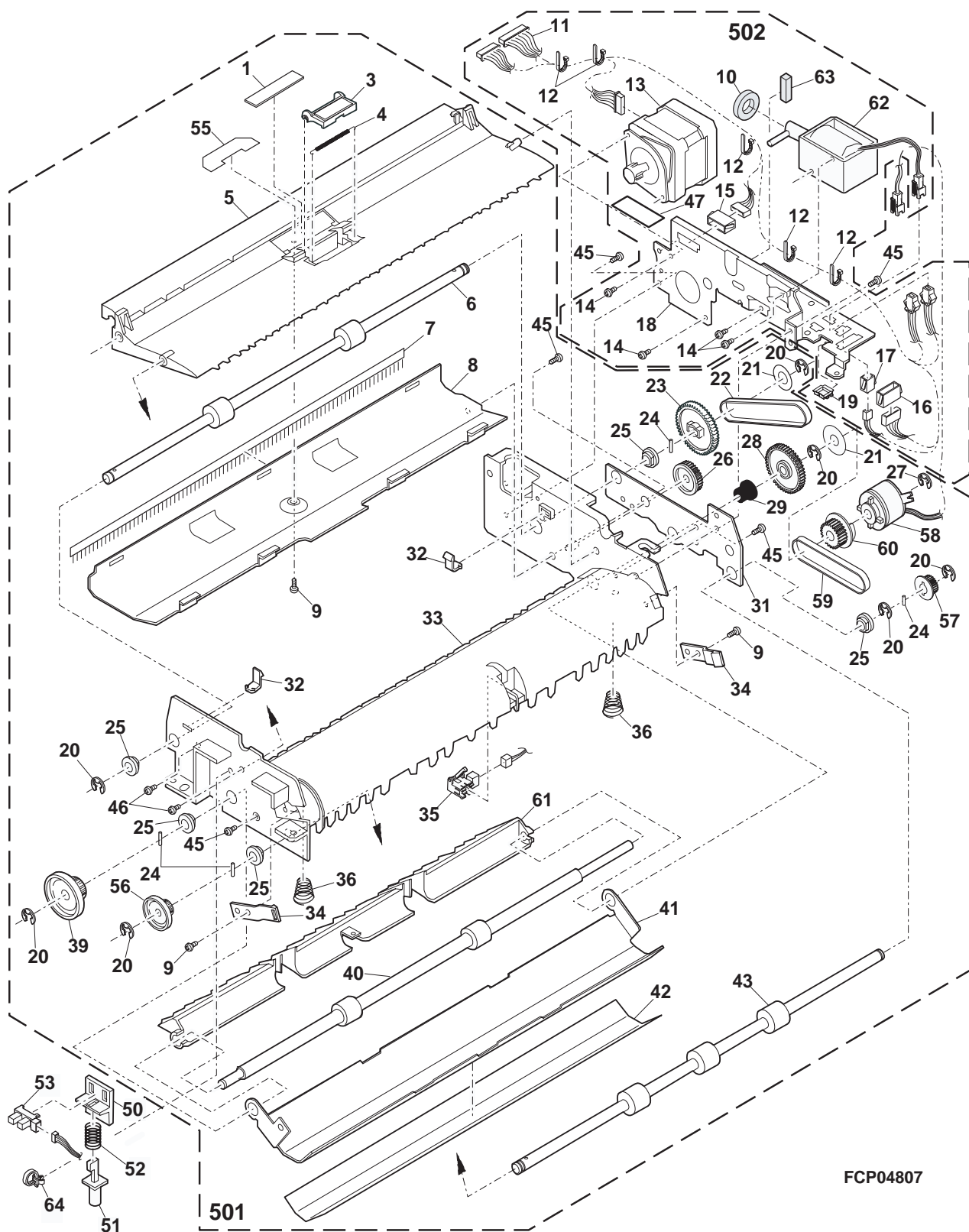
6 SPF进纸组件



7 SPF 输送组件

NO.	部品编号	价格等级	部品名	NO.	部品编号	价格等级	部品名
1	PSHEZ2174FCZZ	AB	进纸用薄片	32	MSPRP0065QSZZ	AD	开闭锁定弹簧
3	CPLTP0235QS71	AF	阻尼片组件	33	PGiDM0043QSE1	AQ	纸输送导板R
4	MSPRC0062QSZZ	AC	压力扭簧	34	PTME-0015QSZZ	AD	固定爪
5	PGiDM0045QSE3	AP	进纸导向支架上	35	RDTCT0006QSZZ	AL	进纸检测传感器
6	NRÖLM0041QSZZ	AR	排纸辊	36	MSPRC0063QSZZ	AB	排纸PG扭簧
7	PBRSS0008QSZZ	AH	除电刷	39	JKNBZ0005QSZZ	AE	卡纸释放齿轮 (22P)
8	PGiDH0046QSZ1	AK	进纸导向支架下	40	NRÖLR0058QSZZ	AQ	输送辊
9	XEBSE30P08000	AA	螺钉 (3*8)	41	PGiDH0044QSZZ	AK	排纸导板R
10	PSPÖ-0022QSZZ	AB	消音海绵片	42	PSHEZ0070QSZZ	AG	白薄片
11	DHAi-0251QSZZ	AR	分支线束S-RSPF	43	NRÖLR0059QSZZ	AR	PS辊
12	LBNDJ2003SCZZ	AA	线束夹 (PLT1M)	45	XEBSE30P08000	AA	螺钉 (3*8)
13	RMÖTP0020QSZZ	BC	SPF电机	46	XEBSD30P10000	AA	螺钉 (3*10)
14	XBBS30P05000	AA	螺钉 (3*5)	47	PTPE-0018QSZZ	AC	电机接地贴片
15	QCNCM1003FCZZ	AD	线束接口 (BU06P-TR-PH)	50	LPLTP0131QSZZ	AD	传感器装置板
16	QCNCM1004FCZZ	AD	线束接口 (BU07P-TR-PH)	51	MLEVP0047QSEZ	AD	传感器ACT
17	QCNCM0999FCZZ	AC	线束接口 (BU02P-TR-PH)	52	MSPRC0153QSZZ	AB	传感器SP
18	LFRM-0030QSZ1	AG	传动支架	53	VHPGP1A71A1-1	AG	光电传感器 (GP1A71A1)
19	LHLDW1263FCZZ	AC	线束夹 (EDS0607M)	55	PSHEZ0252QSZZ	AF	前阻尼片
20	XRESP50-06000	AA	E型圈	56	JKNBZ0007QSZZ	AD	PS卡纸解除按钮
21	PSHEP3029FCZZ	AA	垫圈	57	NPLYZ0019QSZZ	AE	PS滑轮
22	NBLTT0027QSZZ	AF	传动皮带 (B90M*L4.8)	58	PCLC-0007QSZZ	AV	PS离合器SPF
23	NGERH0116QSZZ	AE	齿轮 (48T/25P)	59	NBLTT0028QSZZ	AF	皮带 (B76M*L4.0)
24	XPSSP20-09000	AA	定位销 (Φ2-9)	60	NPLYZ0018QSZZ	AE	PS滑轮
25	NBRGM0501FCZZ	AB	轴承 (B-F6-7)	61	LPLTP0118QSZZ	AK	反转门
26	NGERH0079QSZZ	AD	齿轮 (30T)	62	RPLU-0015QSZZ	AS	压力释放电磁阀
27	XRESP40-06000	AA	E型圈	63	PSPÖ-0004QSZZ	AB	排纸门用海绵片
28	NGERH0117QSZZ	AK	齿轮 (48T)	64	LBNDJ0043FCZ1	AA	线束夹
29	NBRGC0017QSZZ	AC	轴承R	501	CGiDM0043QS56	BN	输送组件SPF
31	LFRM-0028QSZ1	AD	支架R	502	CFRM-0030QS54	BK	驱动组件

7 SPF 输送组件



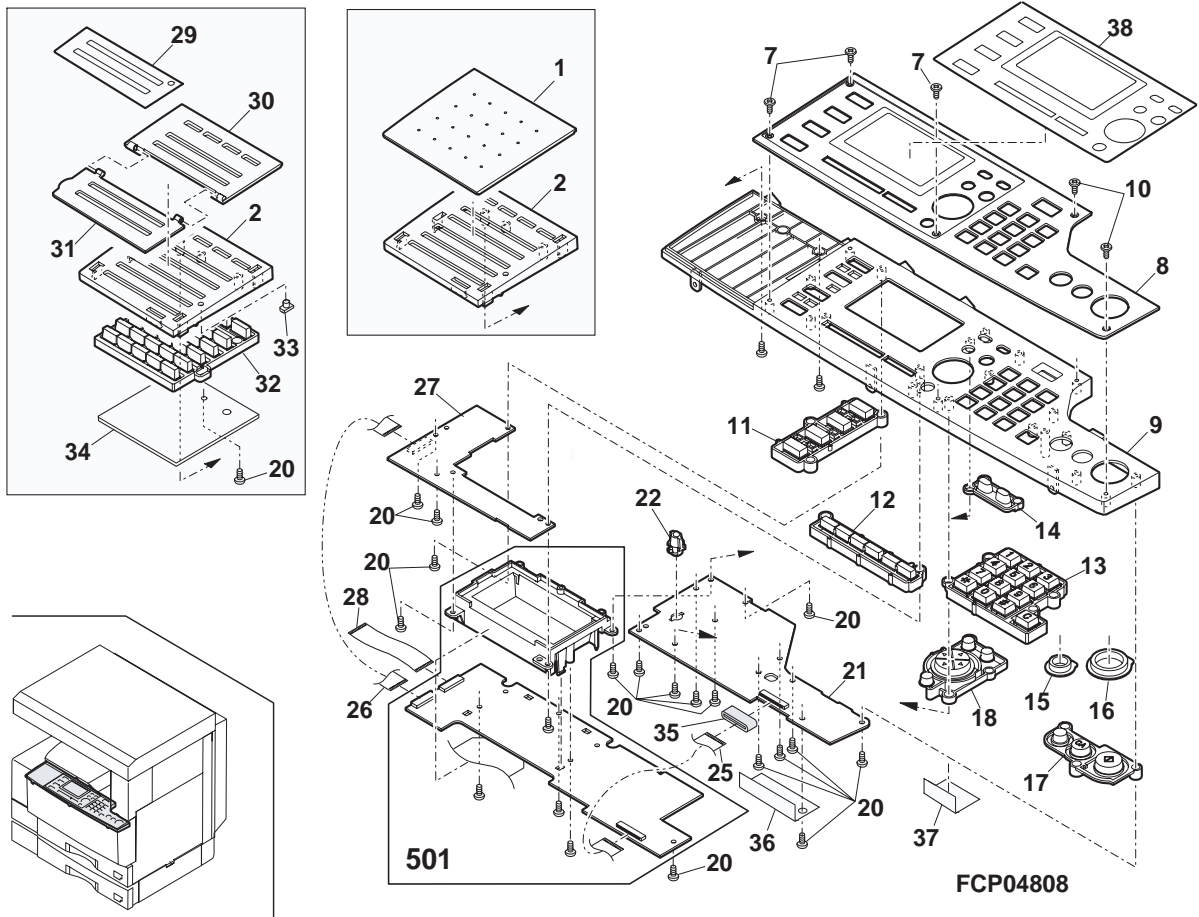
FCP04807

8 操作面板组件

NO.	部品编号	价格等级	部品名
1	CPNLH0017QS01	AP	传真虚设面板
2	GCAB-0050QSZZ	AG	传真机壳
7	LPiNS0014QSZZ	AC	固定钉A
8	CPNLH0016QS10	BA	主面板AS
9	GCAB-0049QSZZ	AQ	操作面板机壳
10	LPiNS0015QSZZ	AC	固定钉B
11	CBTN-0047QS32	AL	模式键
12	JBTN-0046QSZZ	AE	操作键
13	CBTN-0043QS01	AL	十键
14	CBTN-0044QS01	AG	功能键
15	CPLTP0190QS01	AG	插入圈
16	CPLTP0189QS01	AG	开始圈
17	CBTN-0042QS01	AN	开始键
18	CBTN-0045QS01	AL	十字键
20	XEBSD30P08000	AA	螺钉 (3*8)
21	CPWBF0077QSE1	BB	KEY/LED R基板

NO.	部品编号	价格等级	部品名
22	LBÖSZ0061QSZZ	AC	十字键
25	DHAi-0206QSZZ	AE	KEY/LED 线束A
26	DHAi-0233QSZZ	AC	KEY/LED 线束B
27	CPWBF0077QSE2	BB	KEY/LED L基板
28	DHAi-0234QSZZ	AC	KEY/LED 线束
29	CSHEZ0226QS05	AN	传真键板
30	CPNLH0018QS05	AQ	传真键面板
31	CPNLH0019QS01	AQ	传真键主面板
32	JBTN-0048QSZZ	AN	短缩键
33	MLEVP0070QSZZ	AC	F面板杆
34	CPWBF0089QSE1	AZ	FAX键基板
35	RCÖRF0002QSZZ	AE	线束夹
36	PSHEZ0293QSZZ	AD	键面板薄膜A
37	PSHEZ0294QSZZ	AD	键面板薄膜B
501	CBÖX-0007QSE6	BZ	LCD BOX组件E/F
901	CPNLH0016QS63	CA	操作面板组件

8 操作面板组件

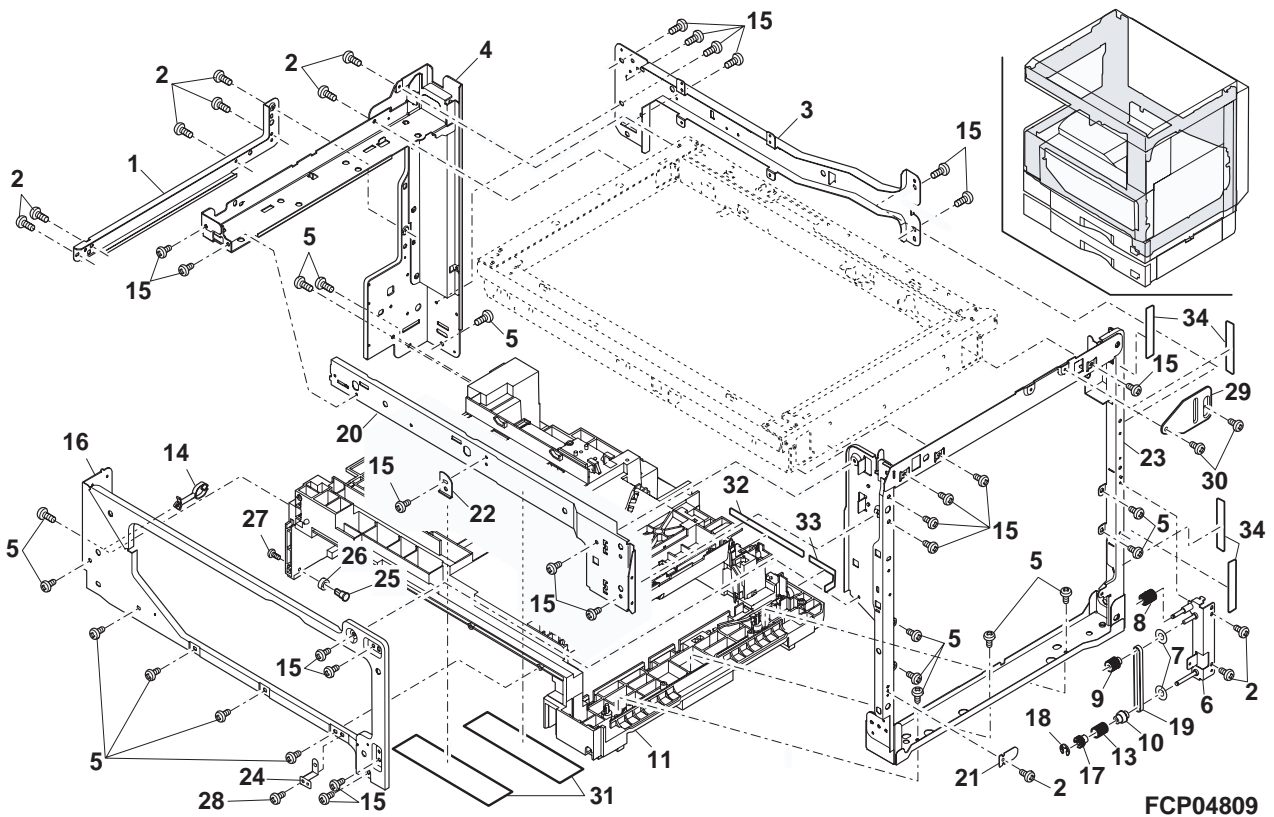


9 机架部

NO.	部品编号	价格等级	部品名
1	LPLTM0163QSZZ	AK	左补强板下
2	XHBSE30P08000	AA	螺钉 (3*8)
3	LPLTM0232QSZZ	AU	补强板R
4	CFRM-0043QS02	AX	边角架RL
5	XEBSD40P10000	AA	螺钉 (3*10)
6	CPLTM0168QS01	AK	DUP驱动金属板
7	PSHEZ0065QSZZ	AB	凸滑轮薄片
8	NGERH0109QSZZ	AD	DUP齿轮 (17T)
9	NPLYZ0014QSZZ	AC	DUP滑轮齿轮 (17/20T)
10	NPLYZ0015QSZZ	AC	滑轮 (20T)
11	LDAi-0023QSZ1	BM	台板
13	MSPRC1315FCZ1	AD	手送离合器弹簧A
14	LHLDW1061FCZZ	AB	线束支架 (HL-18-0)
15	XHBSE40P10000	AA	螺钉 (4*10)
16	LPLTM0231QSZZ	AX	补强板F

NO.	部品编号	价格等级	部品名
17	NGERH0066QSZZ	AD	齿轮 (17T)
18	XRESP40-06000	AA	E型圈
19	NBLTT0026QSZZ	AF	DUP驱动皮带
20	LPLTM0165QSZZ	AR	前补强板
21	PCOVP0066QSZZ	AC	网络固定板
22	LPLTM0166QSZZ	AC	调整板
23	CFRM-0044QS01	BA	前支持调整板
24	LPLTM0251QSZZ	AE	右框架
25	NSFTZ0048QSZZ	AG	PS接地线粘片
26	NKOM-0005QSZZ	AC	纸盒辊轴
27	XBPSD30P08KS0	AA	纸盒导辊
28	XHBSE30P06000	AA	螺钉 (3*8)
32	PSHEZ0319QSZZ	AC	补强板B
33	PSHEZ0320QSZZ	AB	台板R贴片A
34	PSHEZ0315QSZZ	AB	台板R贴片B

9 机架部

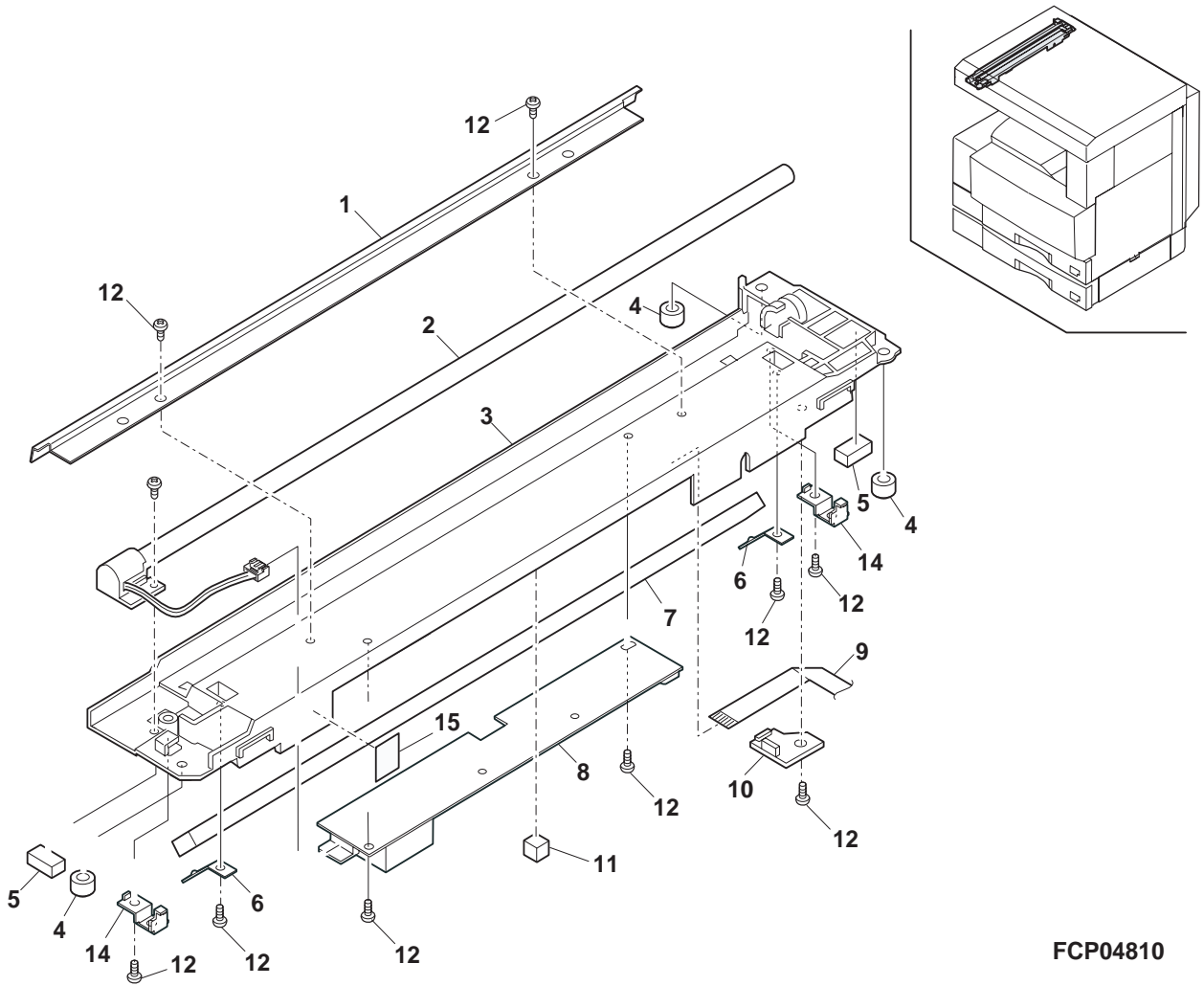


10 曝光灯组件

NO.	部品编号	价格等级	部品名
1	PREFL0004QSZZ	AP	折射镜
2	RLMPU0012QSZZ	BG	曝光灯
3	LHLDZ0047QSZZ	AW	机台
4	MSLi-0138FCZZ	AC	润滑辊
5	PCUSU0203FCZZ	AE	垫棒
6	MSPRP0145QSZZ	AF	反光镜弹簧
7	PMiR-0009QSZZ	AS	第一反光镜
8	DUNTK0034QSZZ	BC	转换板

NO.	部品编号	价格等级	部品名
9	DHAi-0200QSZZ	AS	CL线束
10	LFiX-0009QSZZ	AF	线束夹板
11	PCUSF0334FCZZ	AP	反光镜垫
12	XEPSD30P06000	AA	螺钉 (3*6)
14	LPLTM4715FCZ1	AF	线装置板F
15	TCAUH0933FCZZ	AB	高温注意标签
901	CREFL0004QS33	BL	曝光灯组件

10 曝光灯组件

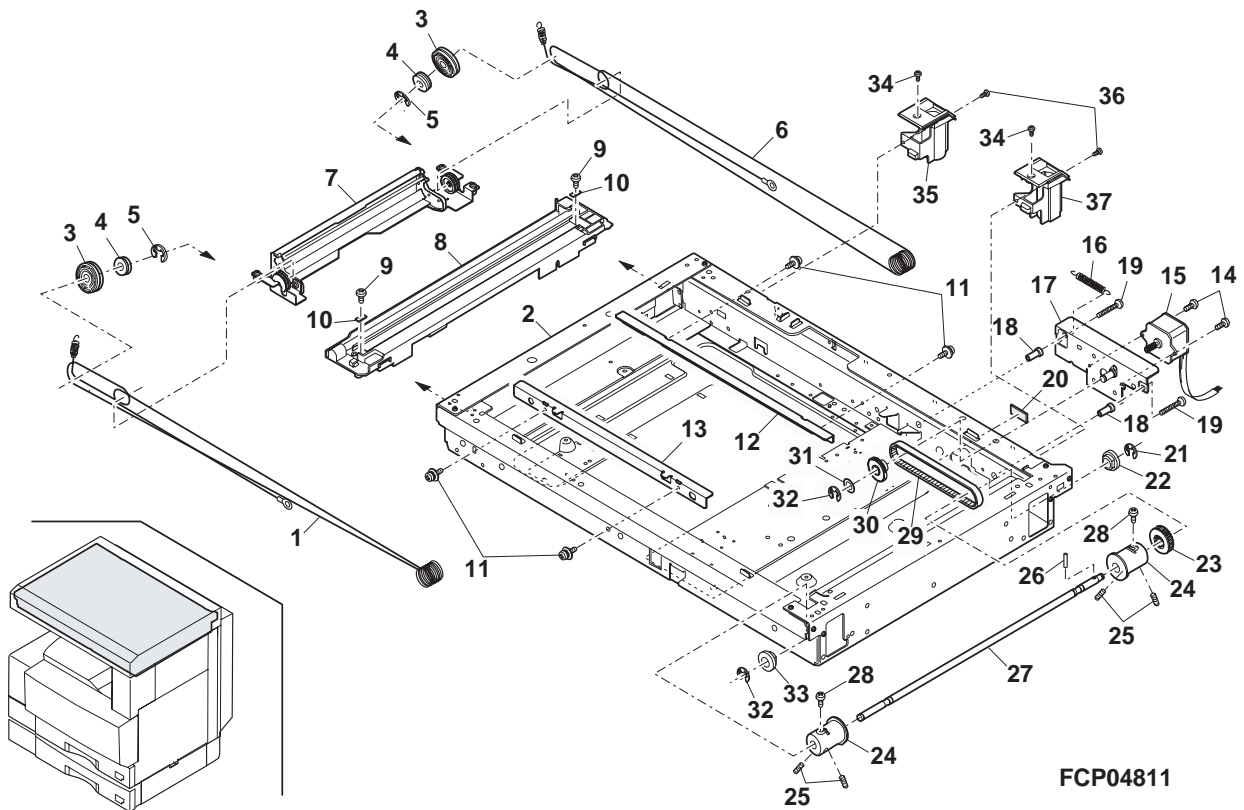


11 光学组件1

NO.	部品编号	价格等级	部品名
1	PWiR-0006QSZZ	AQ	MB线F
2	CDAiU0012QS08	BM	光学台板
3	NPLYZ0016QSZZ	AF	定滑轮
4	NPLYZ0006QSZZ	AD	L滑轮
5	XRESP40-05000	AA	E型圈
6	PWiR-0005QSZ1	AQ	MB线R
7	CMiR-0008QS33	BC	2, 3号反光镜组件
8	CREFL0004QS33	BL	曝光灯组件
9	XBPSD40P06K00	AA	螺钉 (4*6)
10	LHLDZ0056QSZZ	AC	线夹
11	LX-BZ0004QSZZ	AB	螺钉
12	LRALM0007QSZZ	AG	MB-B导轨R
13	LRALM0006QSZZ	AG	MB-B导轨F
14	XBPSD30P05K00	AA	螺钉 (3*5K)
15	RMÖTP0027QSZZ	BG	反光镜电机
16	MSPRC0040QSZZ	AB	MB驱动弹簧
17	CPLTM0084QS02	AK	反光镜电机固定板
18	PGUMS0002QSZZ	AL	防震橡皮
19	XBPSD40P16KS0	AA	螺钉 (4*16KS)

NO.	部品编号	价格等级	部品名
20	PCUSG0190FCZ1	AB	玻璃板垫
21	XRESP50-06000	AA	E型圈
22	NBRGP0012QSZZ	AC	卷绕轴承R
23	NPLYZ0004QSZZ	AG	驱动轴滑轮
24	NPLYZ0003QSZZ	AM	卷绕滑轮
25	LX-BZ0049FCZZ	AB	螺钉
26	XPSSJ30-12000	AB	卡圈 (Φ3-12)
27	NSFTZ0028QSZZ	AM	卷绕驱动轴
28	LX-BZ0324FCZZ	AA	螺钉
29	NBLTT0002QSZZ	AH	卷绕驱动皮带
30	NGERH0027QSZZ	AH	反光镜电机过桥齿轮
31	LX-WZ0119FCZZ	AA	线
32	XRESP70-08000	AA	E型圈
33	NBRGP0011QSZZ	AC	卷绕轴承F
34	LX-BZ0024QSZZ	AA	螺钉
35	PGiDM0054QSEZ	AG	导向铰链L
36	XHBSE30P08000	AA	螺钉 (3*8)
37	PGiDM0055QSEZ	AG	导向铰链R

11 光学组件1

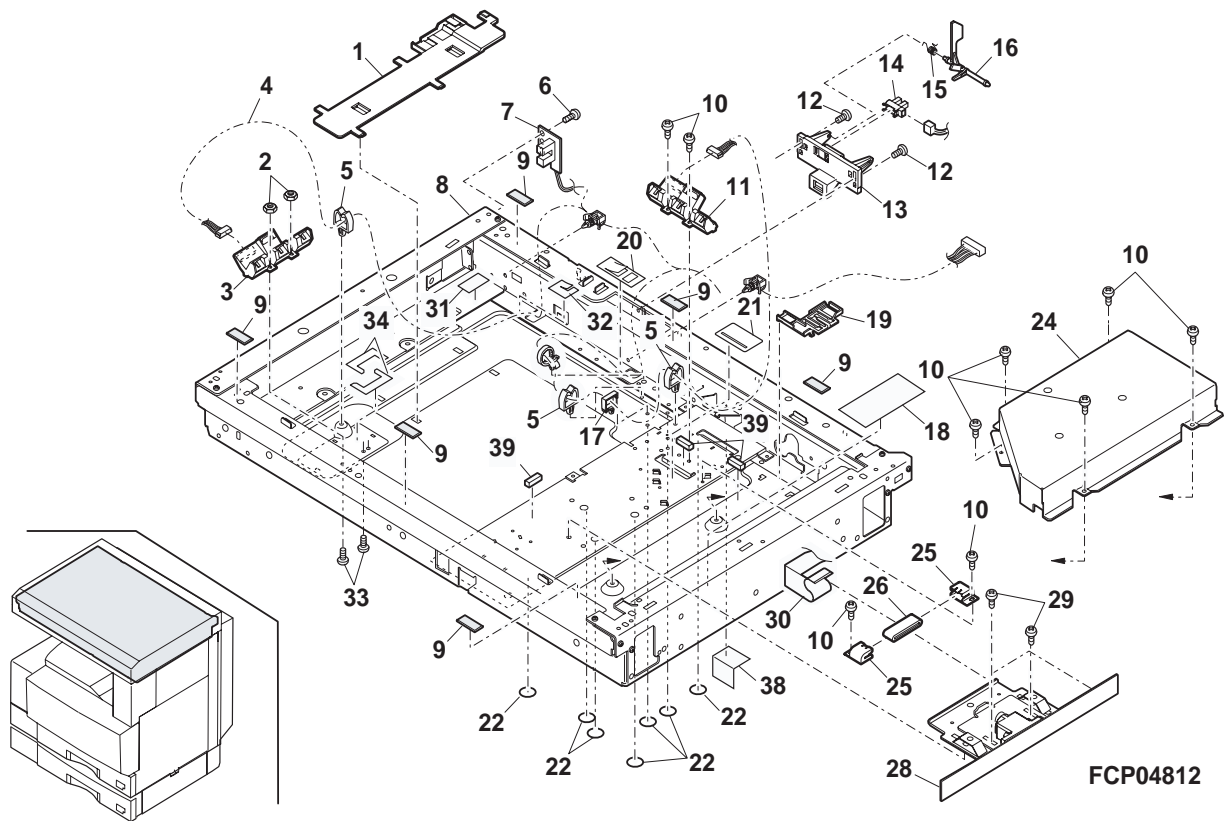


12 光学组件 2

NO.	部品编号	价格等级	部品名
1	PCÖVP0075QSZZ	AE	线束盖板
2	XNESD30-24000	AA	螺母 (M3)
3	VHPGP2D07// -1	BA	光电传感器 (GP2D07)
4	DHAi-0202QSZZ	AN	光学传感器线束
5	LHLDW1009ACZZ	AA	线夹
6	XBBSF30P08000	AA	螺钉 (3*8)
7	CPWBF0083RS51	AU	传感器基板
8	CDAiU0012QS08	BM	光学台板
9	PCUSG0190FCZ1	AB	玻璃板垫
10	XHBSD30P06000	AA	螺钉 (3*6)
11	RSNSZ0001QSZZ	BA	光电传感器 (GP2D071)
12	XBPSD30P08X00	AA	螺钉 (3*8)
13	LPLTP0230QSZZ	AF	开闭传感器装置板
14	VHPGP1S73P+ -1	AF	光电传感器 (GP1S73P)
15	MSPRD0232QSZZ	AB	复位弹簧
16	MLEVP0077QSZZ	AC	开关调节器
17	LCRA-0002QSZZ	AC	微型固定夹

NO.	部品编号	价格等级	部品名
19	LHLDZ0043QSZZ	AE	CL输入线夹
20	PSHEZ0218QSZZ	AC	边缘保护薄A
21	PSHEZ0217QSZZ	AC	CCD线束保护膜B
22	PSHEZ0109QSZZ	AC	光学台板底片B
24	PCASZ0010QSZZ	AL	暗盒
25	LHLDZ7021XCZZ	AD	支架 (FRH-12)
26	RCÖRF0002QSZZ	AE	线芯圈 (HF57SH35*1)
28	CLNS-0003RS52	BP	透镜组件
29	LX-BZ0004QSZZ	AB	螺钉
30	DHAi-0201QSZZ	AH	CCD线束
31	PSHEZ0108QSZZ	AC	光学台板底片A
32	PSHEZ0219QSZZ	AC	边缘保护薄B
33	LX-BZ0031QSZZ	AB	螺钉
34	PSHEZ0254QSZZ	AC	光学台板底片C
38	PSHEZ0273QSZZ	AB	CCD线束保护膜A
39	PGSK-0008QSZZ	AF	气门

12 光学组件 2

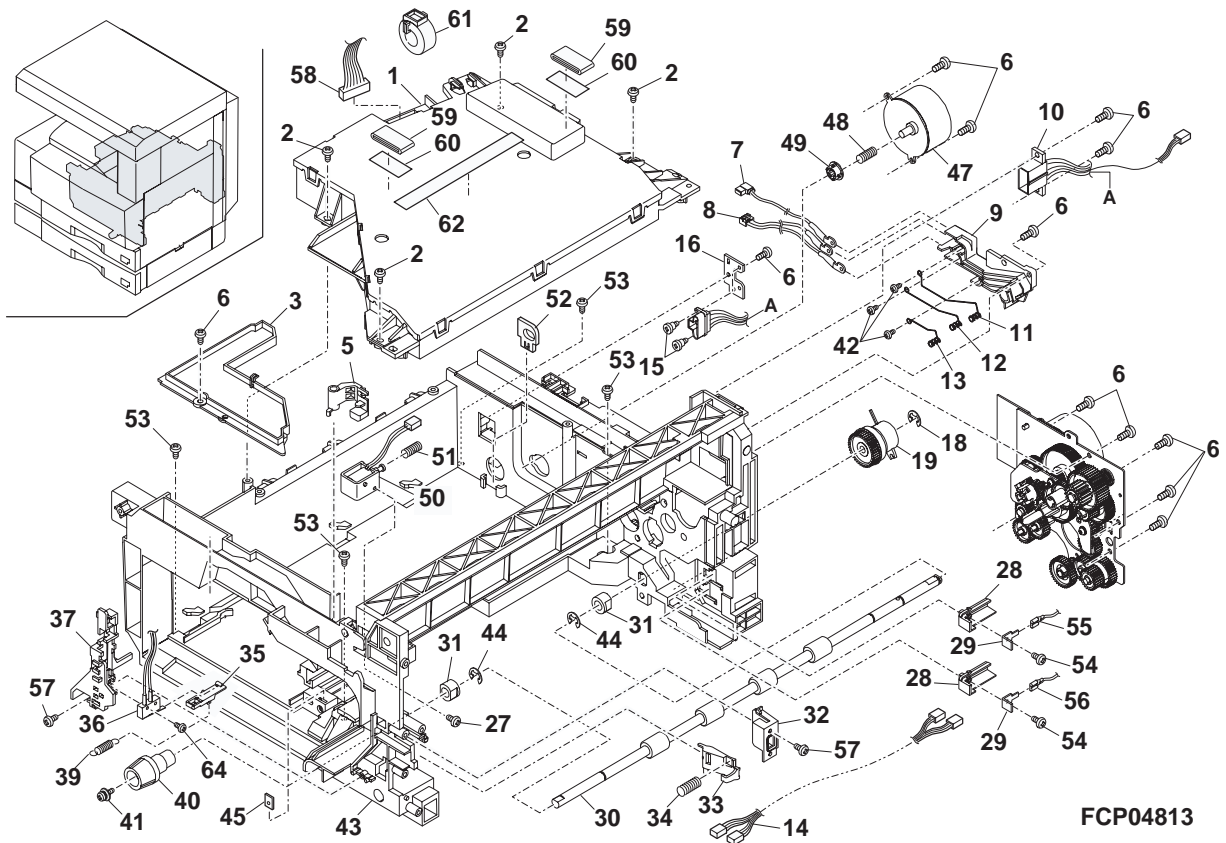


13 中间组件

NO.	部品编号	价格等级	部品名
1	DUNTK0185RSZZ	BW	LSU组件
2	XEPSD30P14X00	AA	螺钉 (3*14X)
3	PCÖVP0053QSZZ	AE	中间支架盖板上
5	MARMP0025QSZZ	AD	分离爪臂
6	XEBSD30P10000	AA	螺钉 (3*10)
7	CHAi-0213RS51	AQ	MC线束
8	CHAi-0214RS51	AP	GBMCFB线束
9	LHLDZ0057QSZZ	AH	高压电极架A
10	DHAi-0215QSZZ	AR	DVS线束
11	MSPRD0190QSZ1	AD	高压电极锯齿L
12	MSPRD0191QSZ1	AD	高压电极栅L
13	MSPRD0192QSZ1	AD	高压电极弹簧L
14	DHAi-0235QSZ1	AL	网络锁定开关线束
15	LX-BZ0020QSZZ	AB	螺钉
16	LPLTM0149QSZZ	AD	接口装置板
18	XRESP50-06000	AA	E型圈
19	PCLC-0006QSZZ	AU	PS离合器
27	XBBSD30P04000	AA	螺钉 (3*4)
28	LHLDZ0085QSZZ	AE	TR电极支架
29	LPLTM0248QSZZ	AE	TR电极板
30	NRÖLR0050QSZZ	AS	PS辊
31	NBRGC0018QSZZ	AD	轴承E-N
32	PCÖVP0062QSZZ	AD	ISW盖板
33	LSTPP0010QSZZ	AD	右门制动器
34	MSPRC0220QSZZ	AB	制动器弹簧
35	MLEVP0071QSZZ	AD	ILSW杆

NO.	部品编号	价格等级	部品名
36	CSW-M0007QS52	BB	网络锁定开关线束
37	LHLDZ0065QSZ1	AE	ILSW支架
39	MSPRT0221QSZZ	AB	ILSW弹簧
40	JKNBZ0006QSZZ	AD	PS按钮
41	XBPSD30P08KS0	AA	螺钉 (3*8KS)
42	XBPSC30P06ES0	AA	螺钉 (3*6ES)
43	LFRM-0037QSZ1	BD	中间支架
44	XRESP60-08000	AA	E型圈
45	LPLTM0194QSZZ	AC	显影盒固定板
47	RMÖTD0023QSZZ	AZ	墨粉电机
48	MSPRC0195QSZZ	AB	粉仓弹簧
49	NCPL-0011QSZZ	AC	粉仓铜套
50	RPLU-0024QSZZ	AM	爪线圈
51	MSPRC1318FCZ1	AA	手送弹簧B
52	LPIINS0300FCZZ	AD	DV槽孔
53	XEBSD40P10000	AA	螺钉 (3*10)
54	XEBSD30P06000	AA	螺钉 (3*6)
55	DHAi-0211QSZZ	AG	TC线束
56	DHAi-0212QSZZ	AH	BC线束
57	XEBSD30P10000	AA	螺钉
58	DHAi-0232QSZZ	AH	LSU中间线束
59	RCÖRF0002QSZZ	AE	压片
60	PTPE-0016QSZZ	AC	固定压片双面粘片
62	TCAUH0011QSZZ	AD	激光注意标签
64	XEPSD23P12000	AA	螺钉 (2.3*12)

13 中间组件

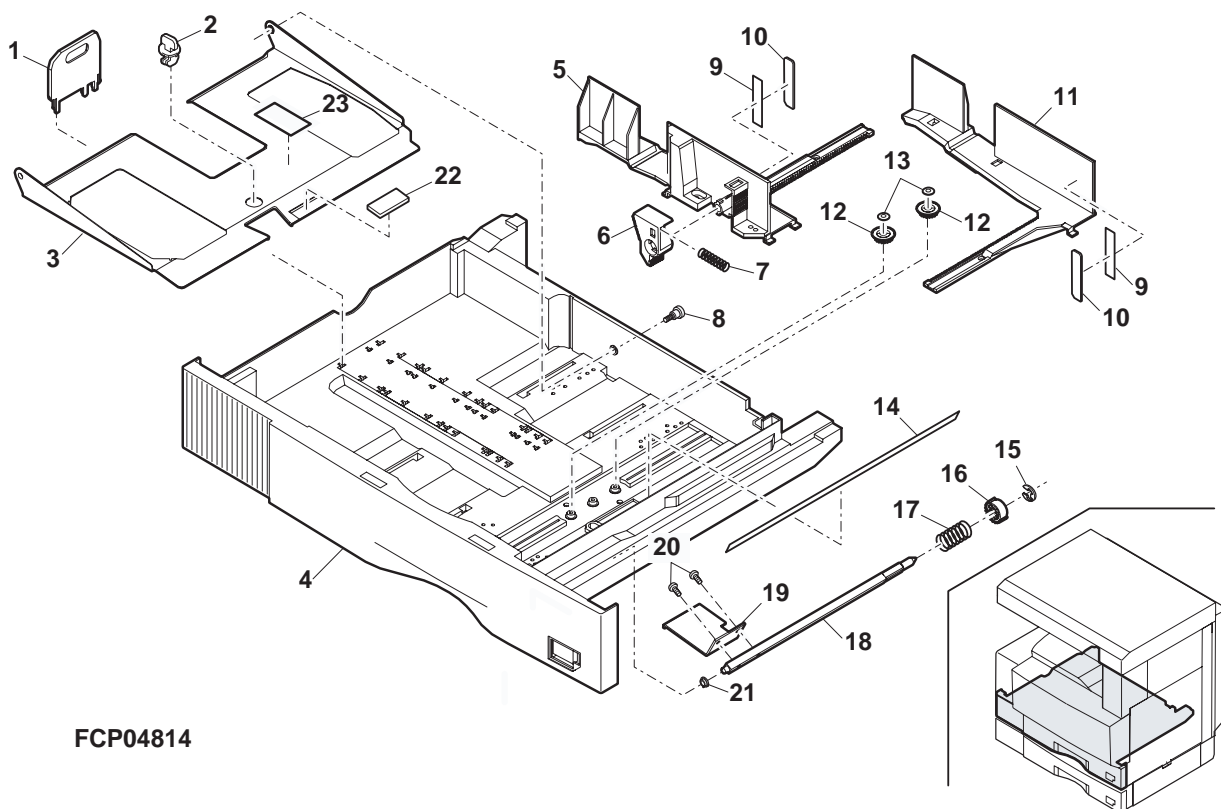


14 550张纸盒组件

NO.	部品编号	价格等级	部品名
1	LPLTP0159QSZZ	AD	纸盒后板
2	LHLDW1226FCZZ	AB	旋钮
3	LPLTM0179QSZ1	AQ	回转板
4	GCASP0004QSZZ	BA	550纸盒
5	PGiDM0070QSZ1	AA	前导板
6	MLEVP0755FCZ1	AE	侧板F杆
7	MSPRC2631FCZZ	AC	加压弹簧
8	LX-BZ0833FCZZ	AC	螺钉
9	PTPE-0021QSZZ	AD	GID双面粘片
10	LPLTM0181QSZ1	AB	侧导板
11	PGiDM0071QSZZ	AL	后导板
12	NGERH0193FCZZ	AB	UC手送齿轮

NO.	部品编号	价格等级	部品名
13	LX-BZ0884FCZZ	AB	螺钉
14	PSHEZ0244QSZZ	AC	纸盒膜薄
15	XRESP70-08000	AA	E型圈
16	NGERH0108QSZZ	AD	提升齿轮22T
17	MSPRC0210QSZZ	AC	提升齿轮弹簧
18	NSFTZ0047QSZZ	AP	提升杆
19	LPLTM0180QSZ1	AE	提升金属板
20	XBPSD40P08KS0	AA	螺钉 (4*8KS)
21	NBRGP0041GCZZ	AD	轴承
22	PSHEZ0274QSZZ	AC	回转板贴片LPD
901	CCASP0004RS54	BG	550纸盒组件

14 550张纸盒组件

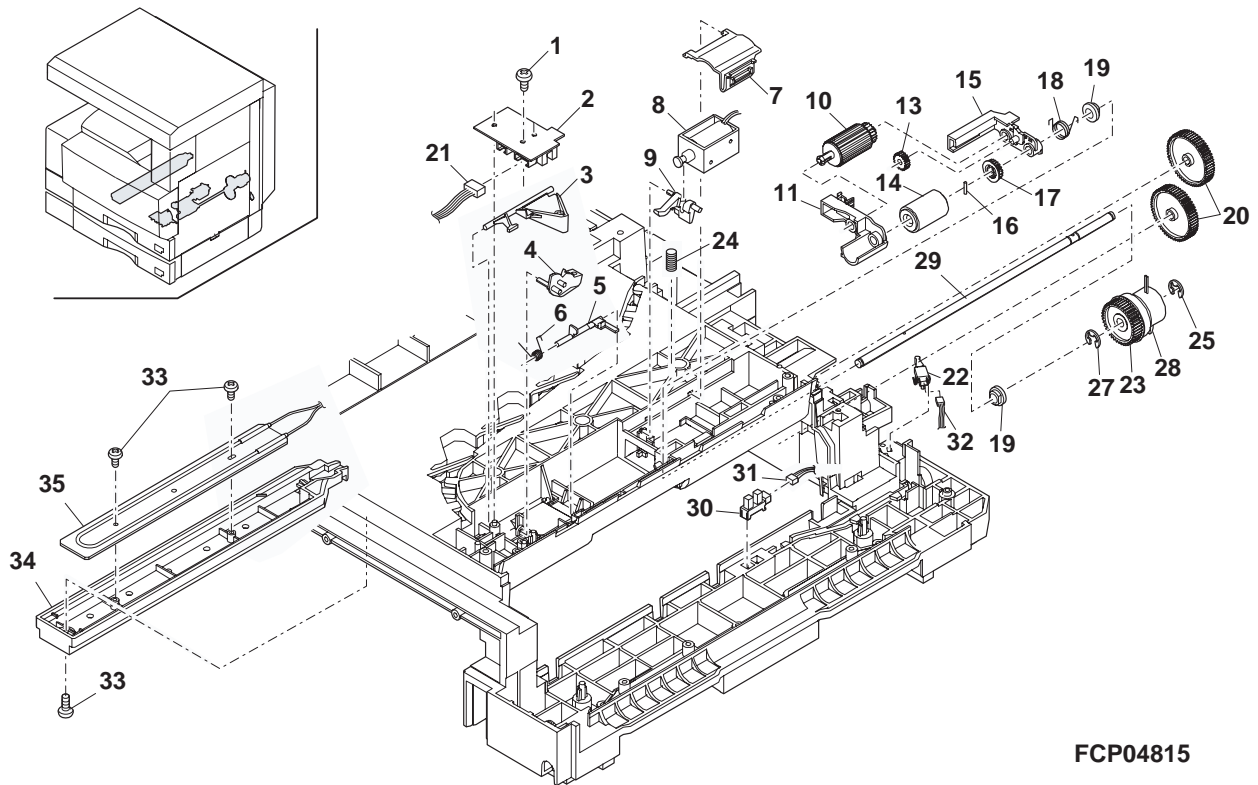


15 进纸组件

NO.	部品编号	价格等级	部品名
1	XEBSD30P10000	AA	螺钉 (3*10)
2	CPWBF0081RS51	AU	纸盒传感器-PWB
3	MLEVP0064QSZZ	AD	纸检测传动装置
4	MLEVP0063QSZZ	AD	上限纸检测传动装置
5	MLEVP0056QSZZ	AC	P-IN传动装置
6	MSPRD0201QSZZ	AC	P-IN传动装置弹簧
7	PCÖVP0064QSZZ	AD	电磁阀盖板
8	RPLU-0026QSZ1	AQ	进纸电磁阀
9	MARMP0026QSZZ	AD	电磁阀臂
10	NRÖLR0054QSZZ	AP	搓纸轮
11	MARMP0019QSZZ	AD	搓纸轮臂F
13	NGERH0990FCZ1	AB	齿轮 (16T)
14	NRÖLR0055QSZ1	AR	输纸轮
15	MARMP0021QSZZ	AD	搓纸轮臂R
16	LPiN-0026MCZZ	AA	弹簧钉 (Φ2-10)

NO.	部品编号	价格等级	部品名
17	NGERH0107QSZZ	AD	进纸齿轮 (20T)
18	MSPRD0206QSZZ	AC	搓纸轮加压弹簧
19	NBRGC0100FCZ1	AC	卡圈
20	NGERH0097QSZZ	AF	2nd连接齿轮
21	DHAi-0238QSZZ	AH	纸盒传感器-PWB线束
22	QSW-B0003QSZZ	AF	托盘检测开关
23	NGERH0156QSZZ	AD	进纸离合器齿轮 (42T)
24	MSPRC0209QSZ1	AC	电磁阀弹簧
25	XRESP40-06000	AA	E型圈
27	XRESP50-06000	AA	E型圈
28	PCLC-0012QSZZ	AT	进纸离合器(42T)
29	NSFTZ0043QSZ1	AH	进纸轮轴
30	VHPGP1S73P+-1	AF	光电传感器 (GP1S73P)
31	DHAi-0209QSZZ	AG	手送空线束
32	DHAi-0210QSZZ	AD	纸盒检测传感器线束

15 进纸组件



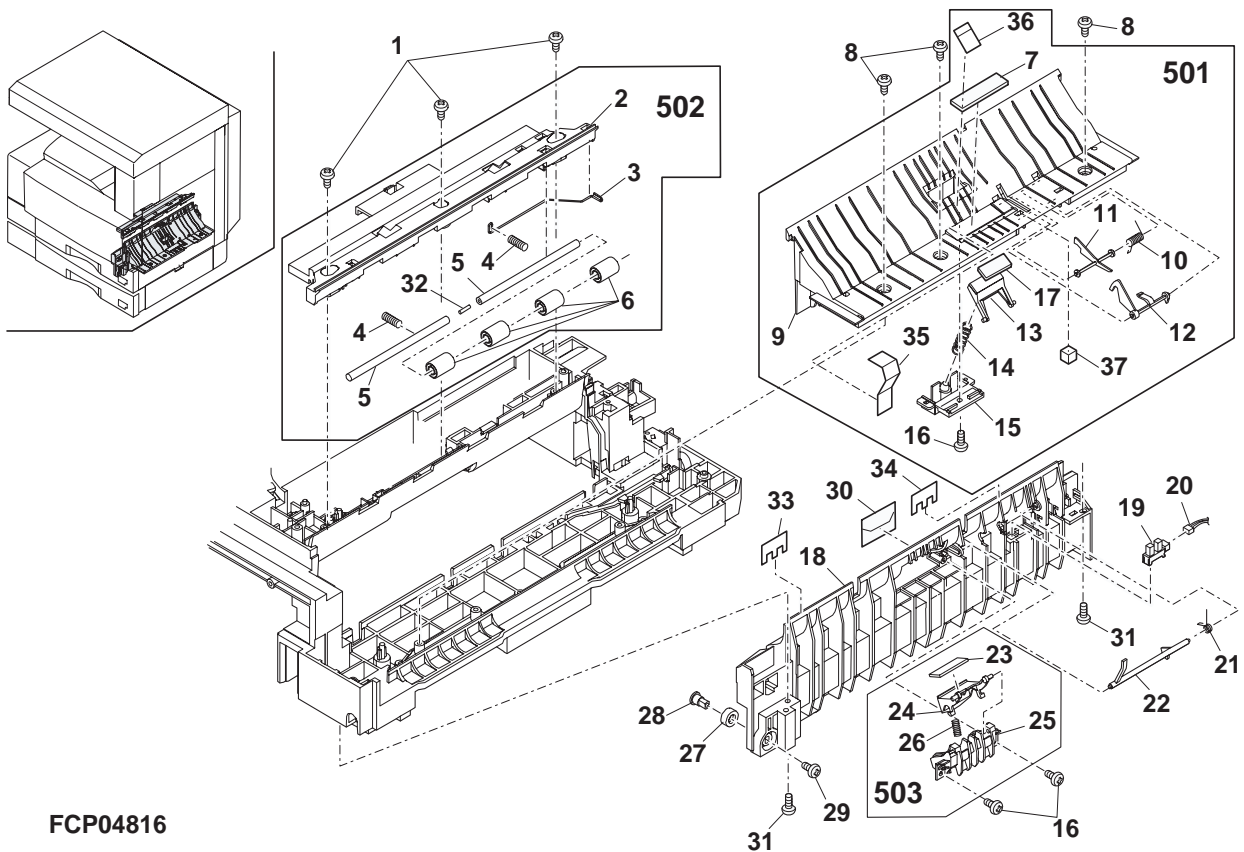
FCP04815

16 输送组件

NO.	部品编号	价格等级	部品名
1	XEBSD40P12000	AA	螺钉 (4*12)
2	PCÖVP0053QSZ2	AP	中间部盖板
3	MSPRD0194QSZ1	AE	PS接地线弹簧LP
4	MSPRC0291QSZZ	AB	PS加压弹簧
5	NSFTZ0065QSZZ	AG	PS辊轴
6	NKÖM-0006QSZZ	AC	PS辊
7	PSHEZ0133QSZZ	AD	进纸用薄片
8	XEBSE40P10000	AA	螺钉 (4*10)
9	PGiDM0067QSZ1	AR	导纸台板
10	MSPRD0233QSZ1	AC	MF制动弹簧
11	MLEVP0023QSZZ	AE	MF传感器传动装置
12	MLEVP0044QSZZ	AE	MF制动弹簧2
13	LHLDZ0017QSZZ	AD	压板支架
14	MSPRC0243QSZZ	AC	压板弹簧
15	PCÖVP0076QSZZ	AC	压板盖
16	XEBSD30P10000	AA	螺钉 (3*10)
17	PSHEZ0242QSZZ	AK	压板片
18	LRALP0008QSZ1	AS	台板轨
19	VHGP1S73P+-1	AF	光电传感器 (GP1S73P)
20	DHAi-0208QSZZ	AF	手送PIN线束

NO.	部品编号	价格等级	部品名
21	MSPRD0202QSZZ	AB	AB
22	MLEVP0057QSZZ	AC	AC
23	GPAD-0001QSZZ	AG	AG
24	LPLTP0158QSZZ	AE	AE
25	PCÖVP0060QSZZ	AF	AF
26	MSPRC0270QSZZ	AB	AB
27	NKÖM-0005QSZZ	AC	AC
28	NSFTZ0048QSZZ	AG	AG
29	XBPSD30P08KS0	AA	AA
30	PSHEZ0243QSZ1	AE	AE
31	XEBSD40P10000	AA	AA
32	XPLUZ20-14000	AB	AB
33	PSHEZ0301QSZZ	AC	AC
34	PSHEZ0302QSZZ	AC	AC
35	LPLTM0276QSZZ	AA	AA
36	PSHEZ0322QSZZ	AE	AE
37	PSPÖ-0026QSZZ	AD	AD
501	CGiDM0067RS51	AY	AY
502	CCÖVP0053QS53	AW	AW
503	CCÖVP0060RS52	AY	AY

16 输送组件

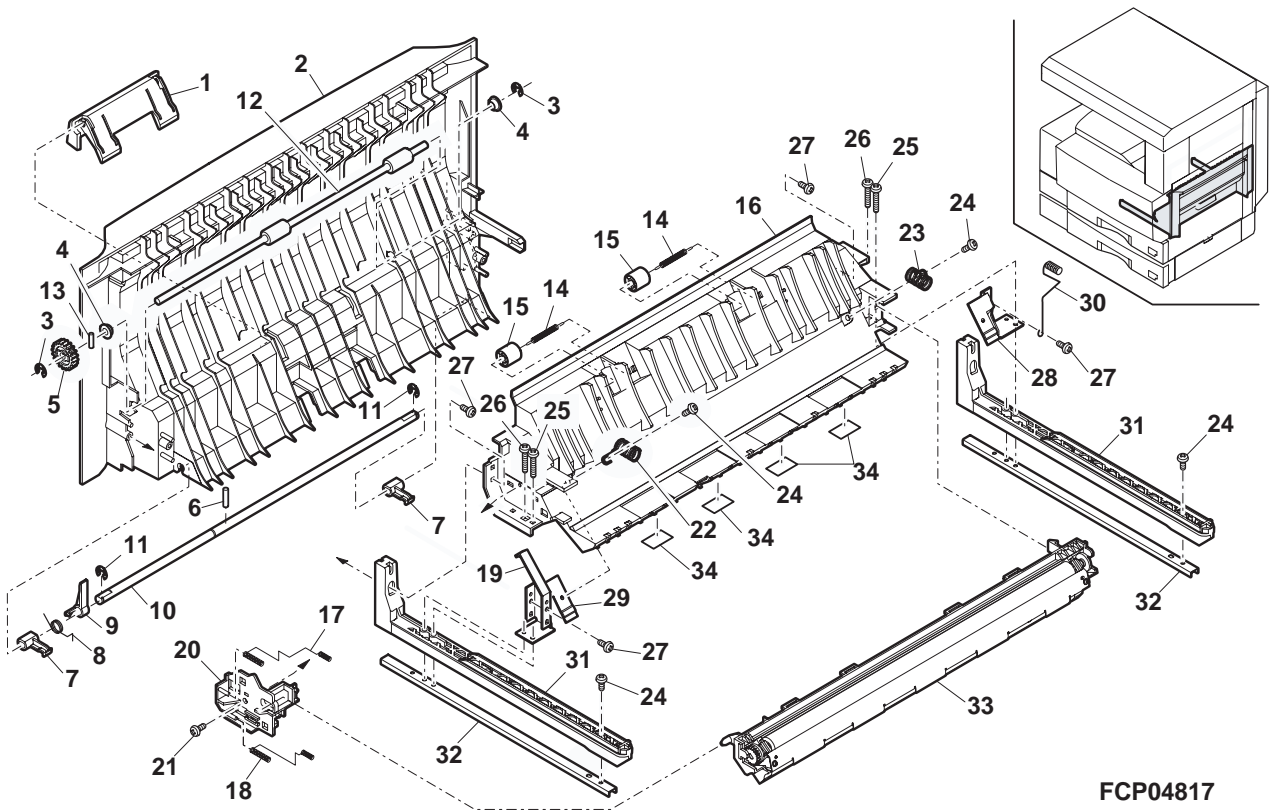


17 侧门组件

NO.	部品编号	价格等级	部品名
1	MLEVP0058QSZZ	AE	锁定杆
2	GDÖR-0002QSZZ	AU	右侧门
3	XRESP40-06000	AA	E型圈
4	LBSHZ0303FCZZ	AC	M轴套C
5	NGERH0074QSZZ	AD	DUP辊驱动齿轮
6	LPINS0133FCZZ	AA	平行钉 (2*10)
7	PTME-0020QSZZ	AC	锁定爪
8	MSPRD0222QSZZ	AC	锁定爪弹簧
9	MARMP0043QSZZ	AC	锁定爪臂
10	NSFTZ0055QSZZ	AN	锁定爪杆
11	XRESP30-06000	AA	E型圈
12	NRÖLP0036QSZZ	AP	DUP输送辊
13	XPSSJ20-47000	AA	弹簧针
14	MSPRT0141GCA1	AB	FU PSV弹簧
15	NRÖLP1122FCZZ	AF	PS上辊
16	LFM-0040QSZZ	AV	右门内侧
17	MSPRC0249QSZZ	AE	高压弹簧B
18	MSPRC0248QSZZ	AE	高压弹簧A
19	LPLTM0102QSZZ	AD	DUP辊接地板

NO.	部品编号	价格等级	部品名
20	LHLDZ0084QSZZ	AF	TR端中继机架
21	XEBSE30P08000	AA	螺钉 (3*8)
22	MSPRC0247QSZZ	AE	TR压力弹簧R
23	MSPRC0246QSZZ	AE	TR压力弹簧F
24	XHBSD30P10000	AA	螺钉 (3*10)
25	XHBSD30P16000	AA	螺钉 (3*16)
26	XHBSD30P14000	AA	螺钉 (3*14)
27	XEBSD30P10000	AA	螺钉 (3*10)
28	LPLTM0090QSZZ	AE	内部加强板F
29	LPLTM0091QSZZ	AE	内部加强板R
30	MSPRD0205QSZZ	AE	TC机架弹簧
31	LRALP0004QSZZ	AL	右门导轨
32	LPLTM0092QSZZ	AF	轨道加强板
33	CHLDR0083QS54	BG	转印组件
34	PSHEZ0307QSZZ	AB	右门薄膜
901	CDÖR-0002RS52	BH	侧门组件
35	NBRGC0421FCZZ	AC	轴承
36	PSHEZ0330QSZZ	AA	右侧门DUP贴片

17 侧门组件



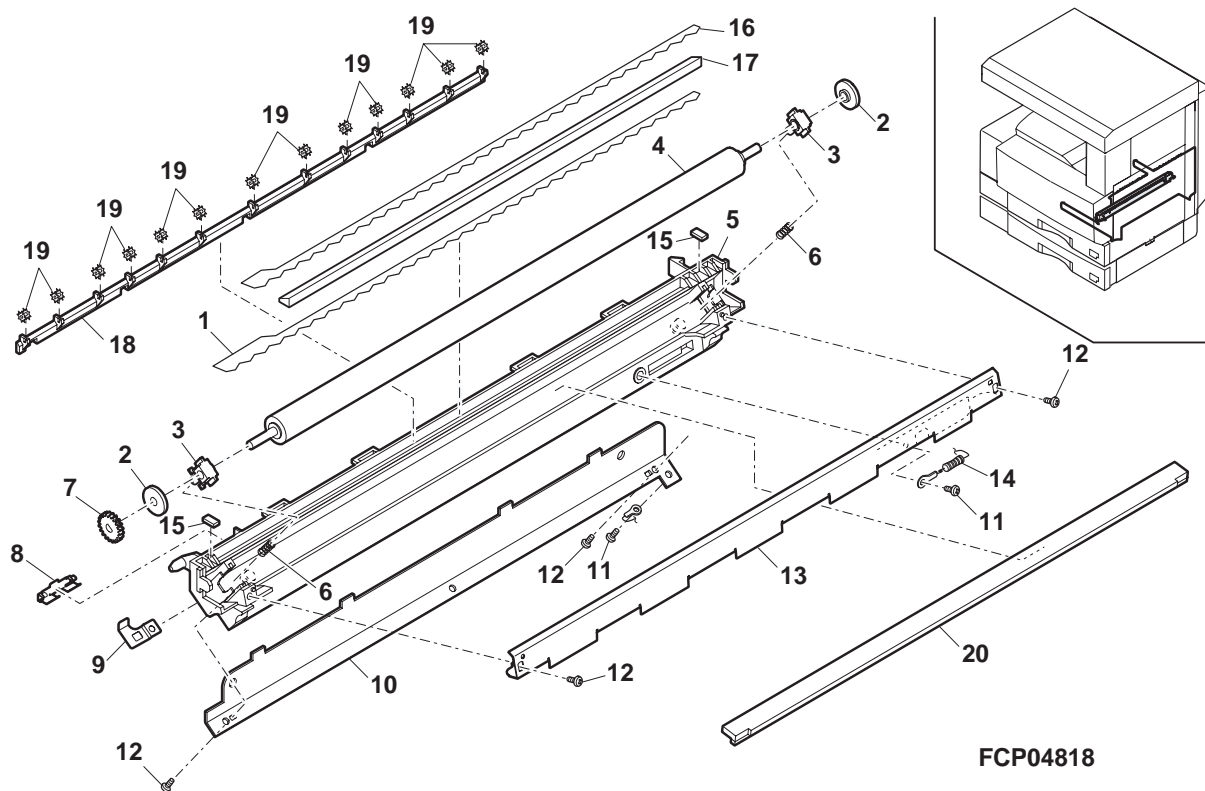
FCP04817

18 转印组件

NO.	部品编号	价格等级	部品名
1	PSHEZ0246QSZ	AF	除电板片
2	PCLR-0008QSZZ	AD	辊轴
3	NBRGP0023QSZZ	AD	轴承
4	NRÖLR0078QSZZ	AZ	转印辊
5	LHLDR0083QSZZ	AK	转印支架
6	MSPRC0245QSZ1	AC	TR辊弹簧
7	NGERH0151QSZZ	AH	TR齿轮
8	LPLTM0247QSZZ	AC	分离电极板
9	LPLTM0246QSZZ	AC	TR电极板
10	LPLTM0245QSZ1	AT	TR补强板
11	XBPSC30P06K00	AA	螺钉 (3*6K)

NO.	部品编号	价格等级	部品名
12	XEBSE30P0600	AA	螺钉 (3*6)
13	PGiDH0093QSZZ	AN	TR前导板
14	DUNTK0233QSZZ	CA	电阻组件
15	PMLT-0044QSZZ	AA	TR垫片
16	PSHEZ0305QSZZ	AD	除电板片上
17	CSPAZ0031QS01	AF	除电隔板
18	CHLDZ0089QS01	AP	分离支架
19	PRNGF0107FCZ1	AC	转印后弹簧
20	UCLEZ0015QSZZ	AL	清洁刮板
901	CHLDR0083QS54	BG	转印组件

18 转印组件

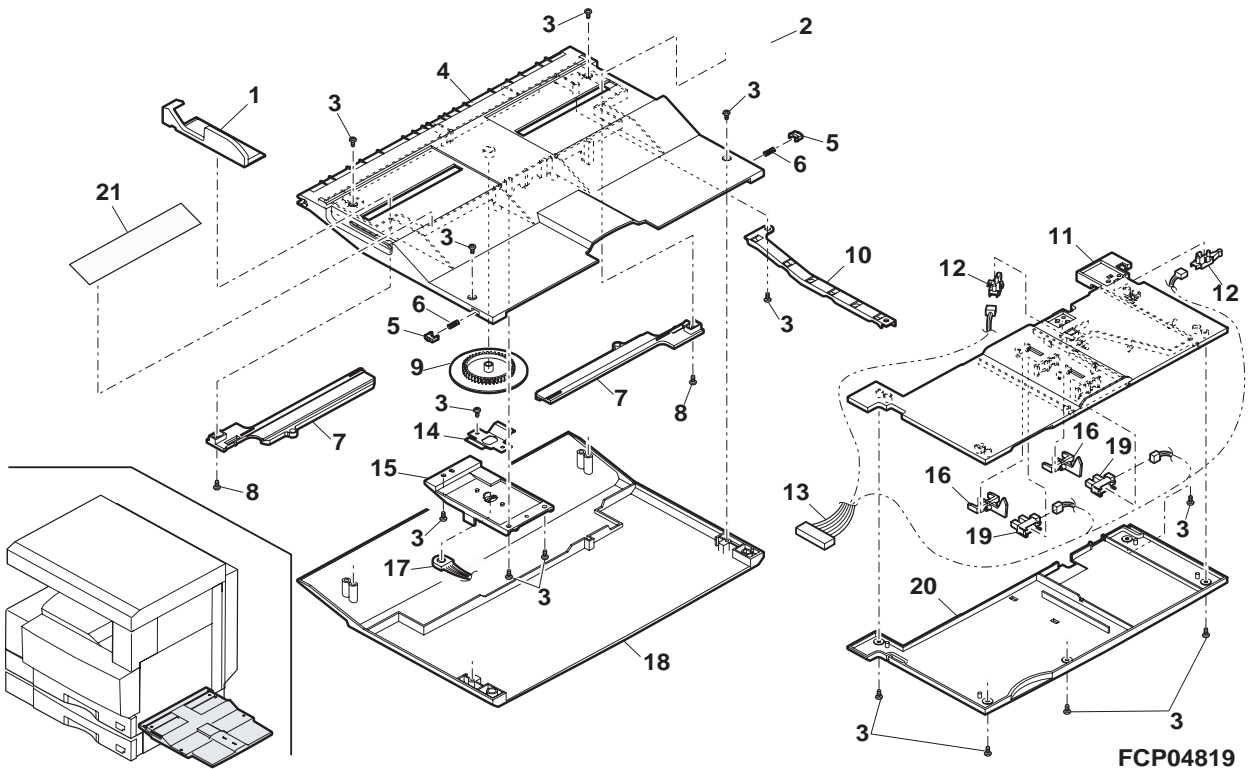


19 手送托盘组件

NO.	部品编号	价格等级	部品名
1	PGiDM0075QSZZ	AF	MB旁导板F
2	PGiDM0076QSZZ	AF	MB旁导板R
3	XEBSE30P08000	AA	螺钉 (3*8)
4	LSOU-0024QSZZ	AR	手送托盘1上
5	PTME-0271FCZZ	AD	托盘锁定爪
6	MSPRC0250QSZZ	AC	托盘锁定弹簧
7	NGERR0140QSZZ	AD	幅面检测架
8	XEPSD30P06X00	AA	螺钉 (3*6X)
9	NGERP1385FCZZ	AF	幅面检测齿轮
10	LHLDZ0066QSZZ	AD	线束支架
11	LSOU-0026QSZZ	AR	手送托盘2上

NO.	部品编号	价格等级	部品名
12	QSW-B0003QSZZ	AF	托盘检测开关
13	DHAI-0236QSZZ	AN	手送组件线束
14	MSPRP2830FCZZ	AA	幅面检测板弹簧
15	LPLTP0234QSZZ	AE	幅面检测电极板
16	MLEVP0035QSE1	AC	原稿检测传动装置
17	CPWBF0106RS51	AX	手送VR基板
18	LSOU-0025QSZZ	AS	手送托盘1下
19	VHPGP1S73P+-1	AF	光电传感器 (GP1S73P)
20	LSOU-0027QSZZ	AQ	手送托盘2下
901	CSOU-0024RS53	BK	手送托盘组件

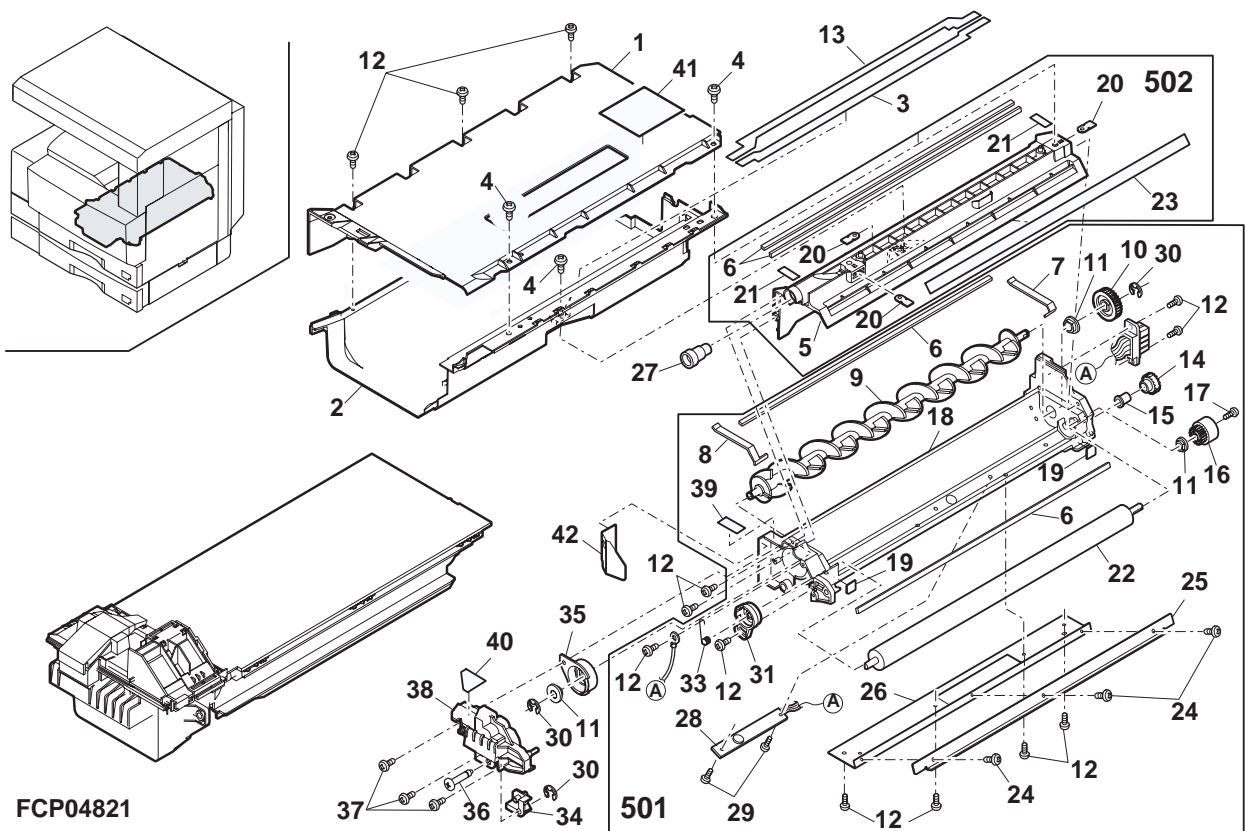
19 手送托盘组件



21 显影组件

NO.	部品编号	价格等级	部品名	NO.	部品编号	价格等级	部品名
1	PGiDM0085QSZZ	AP	TN导板-U	23	PSEL-0132QSZZ	AE	DV贴片
2	PGiDM0086QSZZ	AQ	TN导板-D	24	XBPBZ30P03000	AB	螺钉 (3*3)
3	PSEL-0035QSZZ	AE	TG片	25	LPLTM0001YSZZ	AN	刮片
4	XBBSD40P08000	AA	螺钉 (4*8)	26	LPLTM0002YSZ1	AS	刮片加强板
5	PCÖVP0072QSZZ	AK	DV盖板-U	27	PSEN-0001QSZZ	AC	DV螺帽F
6	PMLT-0002YSZZ	AC	DV-TH垫片	28	RDTCM0011QSZZ	AZ	ATC传感器
7	PMLT-0006YSZZ	AB	垫片R	29	XUBUZ30P06000	AA	螺钉 (3*6)
8	PMLT-0005YSZZ	AB	垫片F	30	XRESP30-06000	AA	E型圈
9	NRÖLP0072QSZZ	AP	DMX辊	31	LHLDR0072QSZZ	AC	MG固定夹
10	NGERH0135QSZZ	AD	DMX齿轮 (28T)	33	MSPRK0001YSZZ	AB	偏压弹簧
11	NBRGC0020QSZZ	AH	DMX轴套	34	PSPAP0023QSZZ	AC	DV垫套F
12	XEBSF30P08000	AA	螺钉 (3*8)	35	LHLZ0001YSZZ	AD	轴套固定夹
13	PSEL-0037QSZ1	AG	TG片	36	LX-BZ0026QSZZ	AD	螺钉
14	NGERH0001YSZZ	AD	DV停止齿轮 (20T)	37	XEBSD30P10000	AA	螺钉 (3*10)
15	NBRGC0021QSZZ	AD	DID轴承	38	PCÖVP0073QSZZ	AG	DV盖板-F
16	NGERH0136QSZZ	AD	MG齿轮 (18T)	39	PSEL-0114QSZZ	AC	贴片
17	XBPSD30P06KS0	AA	螺钉 (3*6KS)	40	PSEL-0115QSZZ	AD	贴片
18	PBOX-0001YS11	AP	DV盒	41	TCAUH0016QSZZ	AC	使用注意标签
19	PSHEP0035YSZZ	AB	DV侧片	42	PSHEP0324QSZZ	AB	DVB贴片
20	LPLTM6022FCZZ	AC	M4电极板	501	CBÖX-0001JS58	BM	DV盒组件
21	PSEL-0025QSZZ	AA	DVC封条	502	CCÖVP0072RS54	AY	DV盖板组件
22	NRÖLM0071QSZZ	AZ	MG辊				

21 显影组件

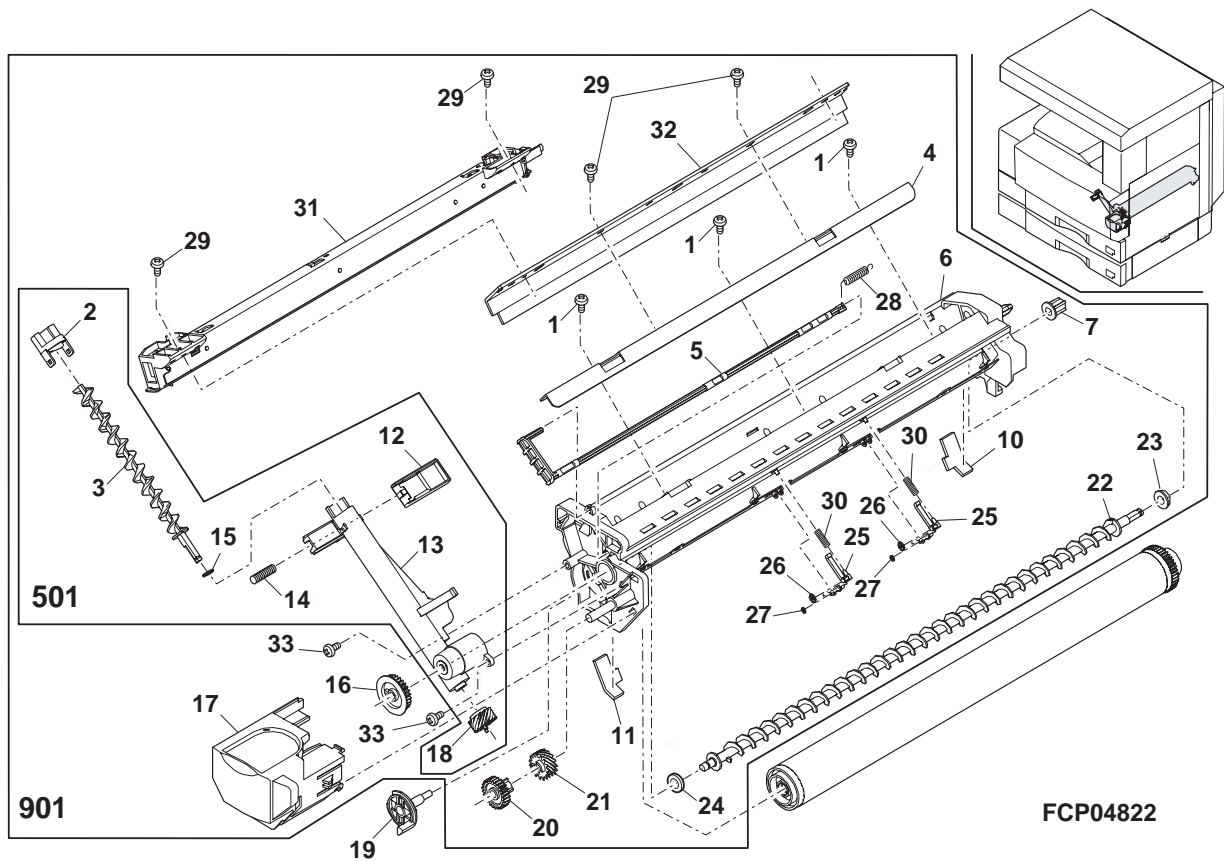


22 成像组件

NO.	部品编号	价格等级	部品名
1	XEBSD30P08000	AA	螺钉 (3*8)
2	PCAPH0009QSZZ	AC	墨粉导管盖
3	NSRW-0002QSZZ	AE	输送螺旋导管
4	LPLTM0241QSZZ	AF	成像补强板
5	MLEVP0065QSZZ	AE	分离爪杆
6	CFRM-0049QS01	BP	成像框架组件
7	NCPL-0003QSZZ	AC	螺旋杆铜套
10	PSEL-0071QSZZ	AF	垫片R
11	PSEL-0070QSZZ	AF	垫片F
12	PSHT-0004QSZ1	AC	墨粉导管开关
13	PPiPP0015QSZZ	AG	墨粉导管
14	MSPRC0045QSZZ	AA	墨粉导管弹簧
15	PSPAZ0696FCZZ	AC	P盖板垫片
16	NGERH0036QSZZ	AC	螺旋管齿轮 (30T)
17	PCÖVP0057QSZZ	AG	光鼓罩
18	NGERH0039QSZZ	AE	输送导管齿轮 (14T)

NO.	部品编号	价格等级	部品名
19	LFiX-0014QSZZ	AE	光鼓固定板B
20	NGERH0037QSZZ	AC	停止齿轮 (26T)
21	NGERH0038QSZZ	AC	输送导管齿轮 (15T)
22	NSFTZ0020QSZZ	AL	输送螺旋杆
23	NBRGP0299FCZZ	AC	DV轴承
24	PMLT-0018QSZ1	AC	螺旋管垫片
25	PTME-0021QSZZ	AK	分离爪
26	LX-WZ0329FCZZ	AB	垫片
27	LX-RZ0001QSZZ	AB	防护桩
28	MSPRT0214QSZZ	AB	杆弹簧
29	XHBS230P08000	AA	螺钉 (3*8)
30	MSPRC0213QSZZ	AB	分离爪弹簧
31	CHLDZ0035RS53	AZ	MC支架组件
32	UCLEZ0011QSZZ	AT	清洁刮板
33	XEBSE30P10000	AA	螺钉 (3*10)
901	CFRM-0049RS54	BM	成像组件 (NO.19除外)

22 成像组件

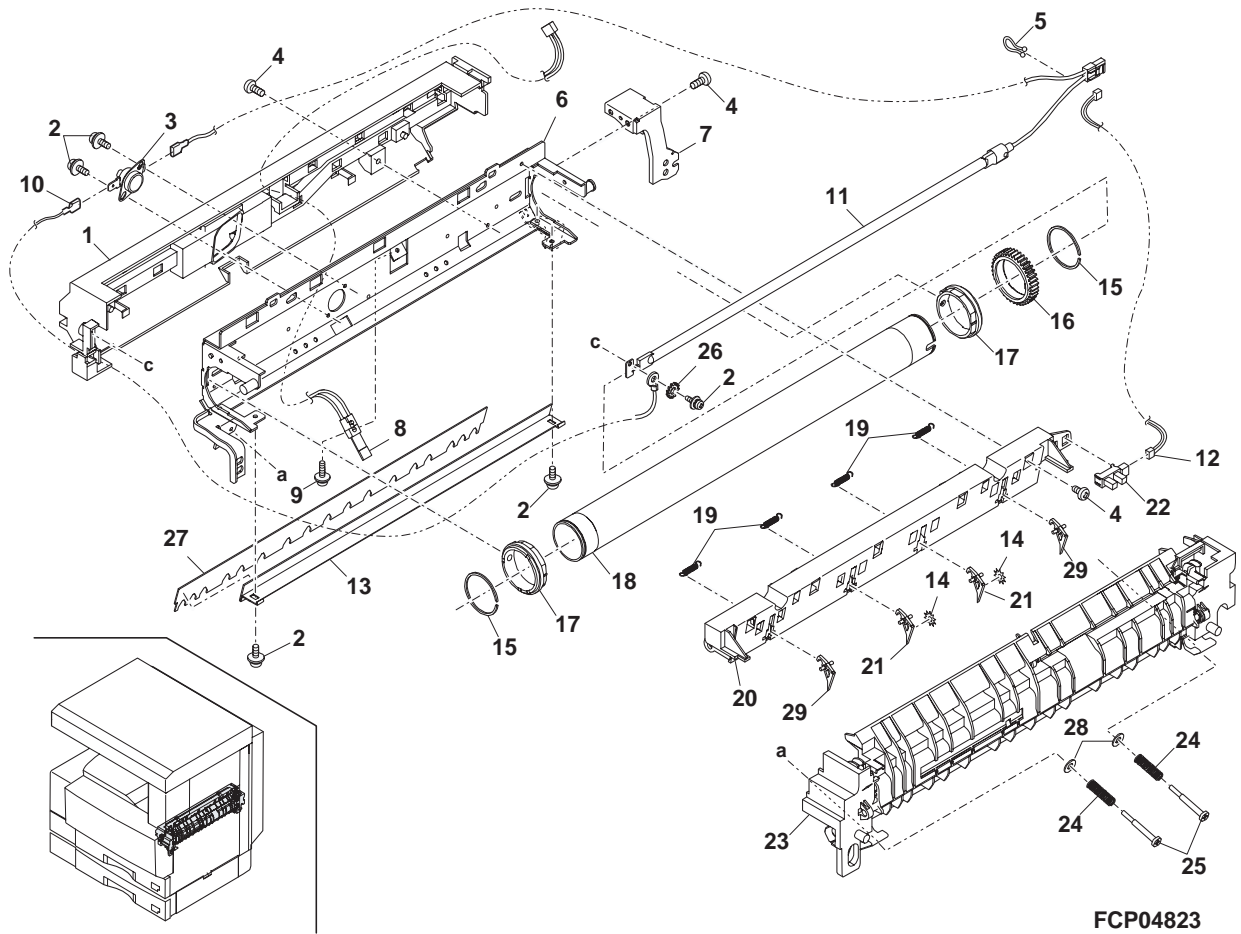


23 定影组件1

NO.	部品编号	价格等级	部品名
1	PCÖVP0083QSZZ	AW	定影盖板
2	XBPSD30P06KS0	AA	螺钉 (3*6KS)
3	RTHM-0003QSZZ	AL	热保护器
4	XBBSF30P08000	AA	螺钉 (3*8)
5	LHLDW0086QSZZ	AB	线束圈
6	CFRM-0059QS03	AZ	定影上架
7	LHLDZ0082QSZZ	AH	灯架
8	RDTCT0010QSZZ	AN	热敏电阻
9	XBPSD30P10KS0	AB	螺钉 (3*10KS)
10	DHAi-0065QSZZ	AF	定影线束
11	RLMPU0022QSZZ	BA	定影灯N100
12	DHAi-0221QSZZ	AD	DUP DUT传感器线束
13	PGiDH0092QSZ1	AL	定影前纸导板
14	LX-WZ0006QSZZ	AC	垫片
15	LSTPF0172FCZ1	AA	定影辊固定圈
16	NGERH0160QSZZ	AU	定影齿轮 (38T)

NO.	部品编号	价格等级	部品名
17	CBRGP0010QS01	AN	FU轴承
18	NRÖLM0086QSZZ	AZ	上辊
19	MSPRT0257QSZ1	AC	上爪弹簧
20	PGiDM0091QSZ1	AR	定影后纸导板
21	PTME-0024QSZZ	AN	上分离爪
22	VHPGP1S73P+-1	AF	光电传感器 (GP1S73P)
23	CFRM-0060RS52	BL	定影下框架组件
24	MSPRC0269QSZ1	AE	加压弹簧LP
25	LX-BZ0028QSZZ	AC	螺钉
26	LX-WZ7021SCZZ	AA	垫片
27	PSHEZ0266QSZ1	AH	薄板
28	LX-WZ0007QSZZ	AC	垫片
29	PTME-0282FCZZ	AN	上分离爪
901	DUNTW0171RS14	BW	定影组件
30	CPLTM0282QS01	AM	清洁毡片

23 定影组件1

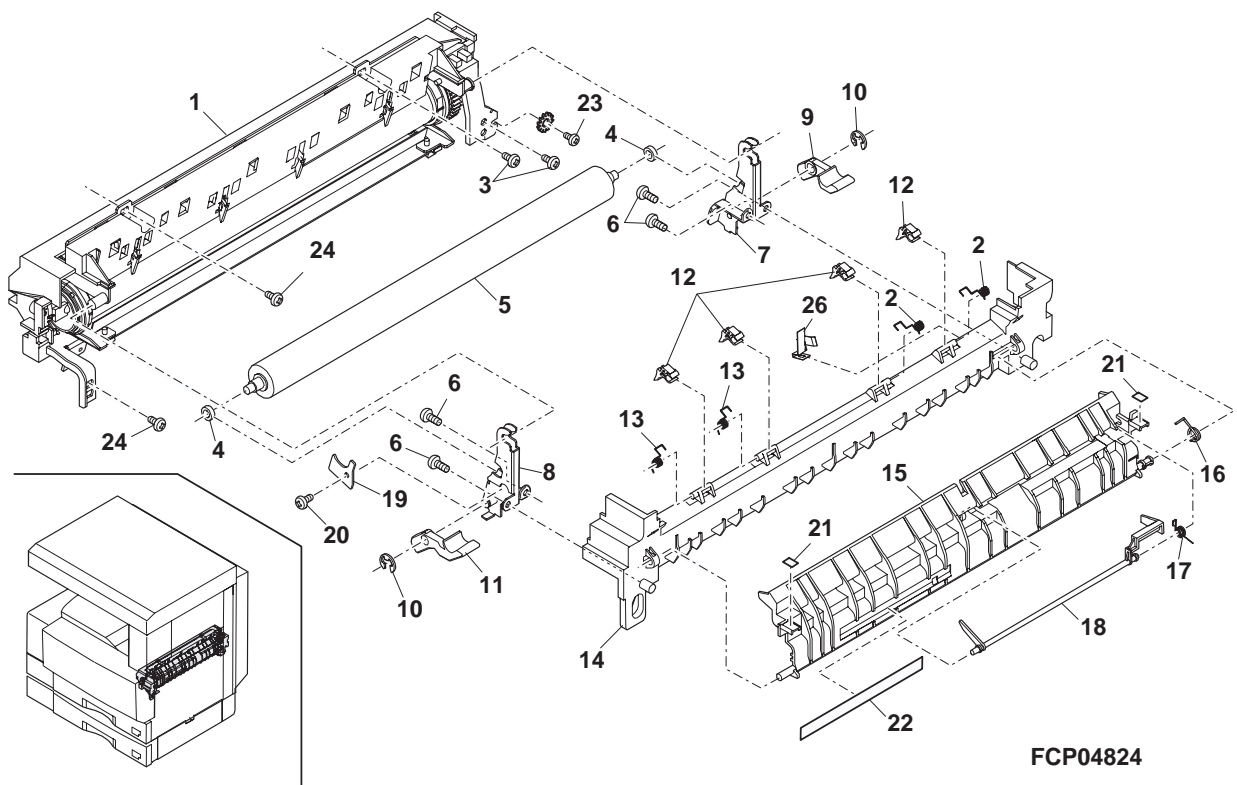


24 定影组件2

NO.	部品编号	价格等级	部品名
1	CFRM-0059QS53	BQ	定影上框架组件
2	MSPRD0255QSZZ	AC	下爪弹簧R
3	XEBSD40P10000	AA	螺钉 (4*10)
4	NBRGY0022QSZZ	AL	FU加压轴承
5	NRÖLR0081QSZZ	BF	下辊
6	XEBSD30P08000	AA	螺钉 (3*8)
7	CLEVF0088QS02	AM	压杆R
8	CLEVF0087QS02	AM	压杆F
9	MLEVP0085QSZZ	AD	压力释放杆R
10	XRESP50-06000	AA	E型圈
11	MLEVP0084QSZZ	AD	压力释放杆F
12	PTME-0014QSZZ	AK	下分离爪
13	MSPRD0254QSZZ	AC	下爪弹簧F
14	LFRM-0060QSZZ	AS	定影下框架

NO.	部品编号	价格等级	部品名
15	LPLTP0243QSZZ	AM	反转门
16	MSPRD0253QSZZ	AC	反转门弹簧
17	MSPRD0252QSZZ1	AC	DMC弹簧
18	MLEVP0086QSZZ	AD	DMC传动杆
19	LPLTM0250QSZZ1	AC	轴承支持板
20	XBPSD30P06KS0	AA	螺钉 (3*6)
21	TLABH0289QSZZ	AA	定影绿标签
22	TLABH0308QSZZ	AF	高温注意标签
23	XHBSE30P08000	AA	螺钉 (3*8)
24	LX-BZ0029QSZZ	AC	螺钉
26	LPLTM0266QSZZ	AE	压力接地板R
901	DUNTW0171RS14	BW	定影组件 (NO.3, 23 24除外)

24 定影组件2

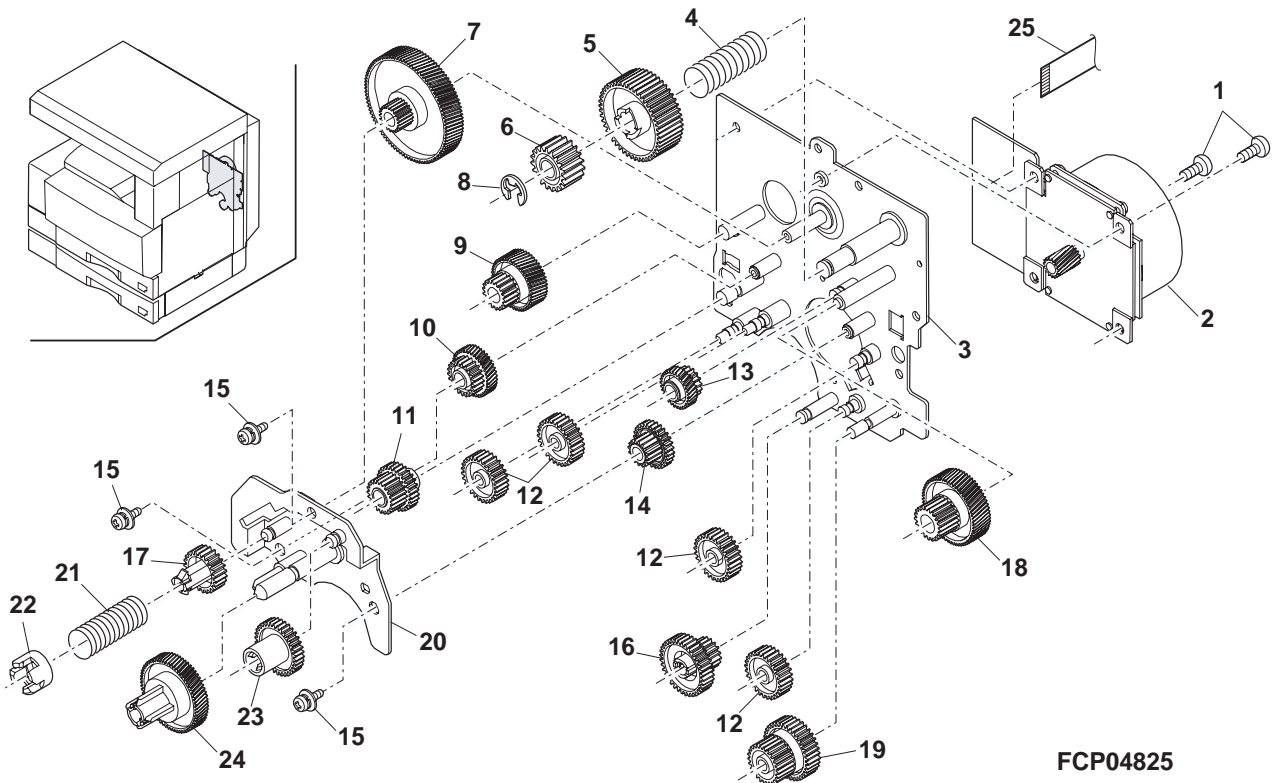


25 驱动组件

NO.	部品编号	价格等级	部品名
1	XBPSD40P08K00	AA	螺钉 (4*8K)
2	RM0TP0025QSZZ	BH	主电机
3	CPLTM0160QS01	AU	主驱动板
4	MSPRC0200QSZZ	AB	单向齿轮弹簧
5	NGERH0153QSZZ	AH	单向齿轮 (49T)
6	NGERH0090QSZZ	AE	单向齿轮 (19T)
7	NGERH0084QSZZ	AK	齿轮 (94/21T)
8	XRESP70-08000	AA	E型圈
9	NGERH0085QSZZ	AE	齿轮 (46/18T)
10	NGERH0086QSZZ	AD	齿轮 (39/21T)
11	NGERH0087QSZZ	AE	齿轮 (28/21T)
12	NGERH0010QSZZ	AD	齿轮 (28T)
13	NGERH0092QSZZ	AD	齿轮 (30/16T)

NO.	部品编号	价格等级	部品名
14	NGERH0093QSZZ	AD	齿轮 (28/16T)
15	XBPSD30P06KS0	AA	螺钉 (3*6KS)
16	NGERH0095QSZZ	AE	齿轮
17	NGERH0011QSZZ	AD	MG齿轮
18	NGERH0152QSZZ	AH	N齿轮 (59/21T)
19	NGERH0096QSZZ	AE	齿轮 (37/25T)
20	CPLTM0161QS01	AN	主驱动板
21	MSPRC0262QSZZ	AC	MG弹簧
22	NCPL-0009QSZZ	AC	MG顶盖齿轮
23	NGERH0091QSZZ	AE	顶盖齿轮 (34T)
24	NGERH0083QSZZ	AH	光鼓顶盖齿轮
25	DHAi-0216QSZZ	AD	主电机线束
901	CPLTM0160RS51	BQ	驱动组件

25 驱动组件

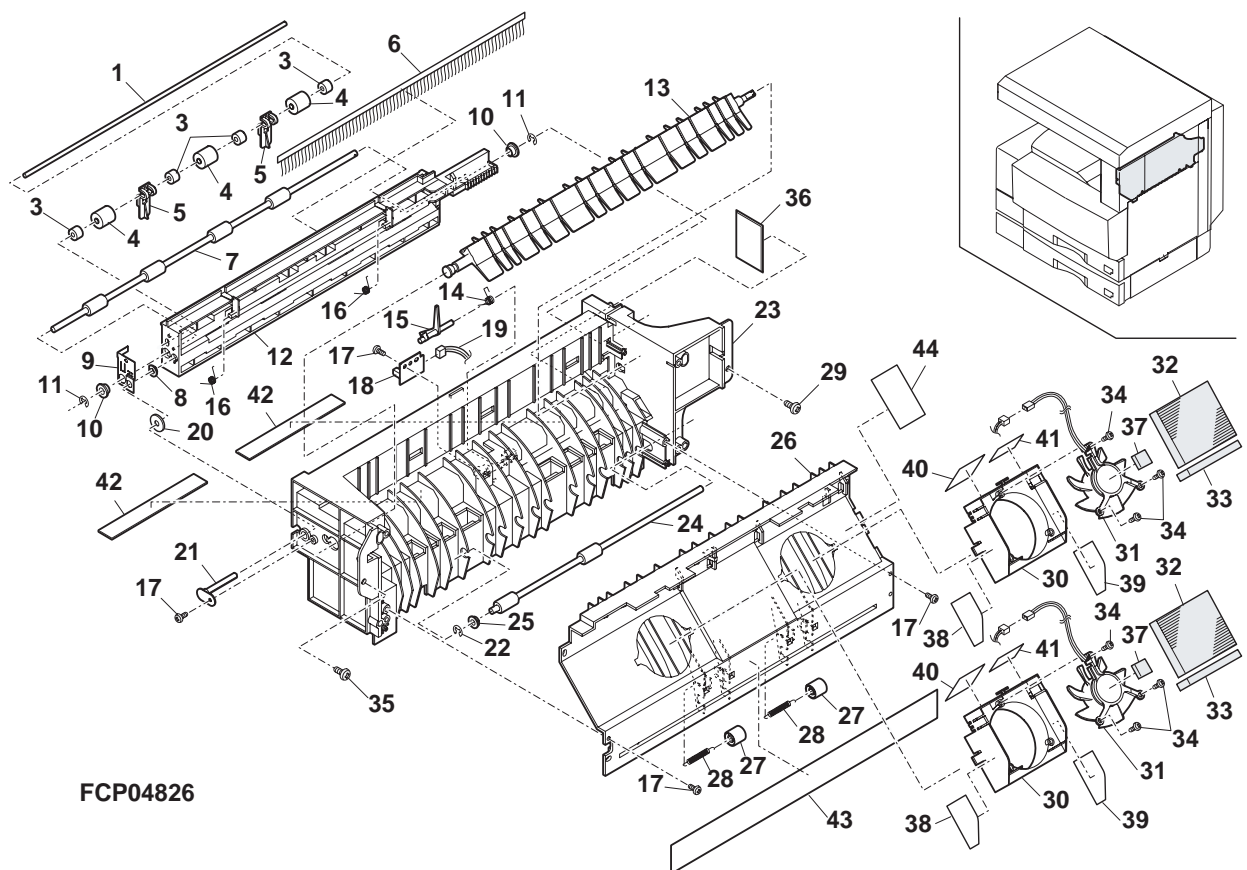


26 第一排纸组件 1

NO.	部品编号	价格等级	部品名
1	NSFTZ0042QSZZ	AF	排纸辊轴
3	NRÖLP0049QSZZ	AC	排纸辊
4	NRÖLP0079QSZZ	AC	排纸辊(大)
5	LBRC-0003QSZZ	AD	排纸托架
6	PBRSR0019QSZZ	AK	除电刷
7	NRÖLM0037QSZ4	AR	排纸辊C
8	NBRGY2122SCZZ	AB	输送辊轴承
9	LPLTM0195QSZZ	AC	排纸接地板A
10	NBRGM0501FCZZ	AB	轴承
11	XRESP50-06000	AA	E型圈
12	LHLDZ0058QSZZ	AR	排纸辊架
13	LPLTP0185QSZ1	AM	排纸切换门
14	MSPRD0224QSZZ	AB	排纸传动弹簧
15	MLEVP0055QSZ1	AC	排纸传动装置
16	MSPRT0197QSZZ	AB	排纸弹簧
17	XEBSD30P08000	AA	螺钉(3*8)
18	CPWBF0083QS20	AU	传感器基板
19	DHAi-0264QSZZ	AK	1st排纸线束
20	PSPO-0021QSZZ	AD	防震垫片
21	CSFTZ0023QS01	AH	移动器轴
22	XRESP40-06000	AA	E型圈
23	LFRM-0038QSZ2	AX	排纸机架

NO.	部品编号	价格等级	部品名
24	NRÖLR0051QSZ1	AL	DUP排纸辊
25	LBSHZ0303FCZZ	AC	M轴套C
26	PGiDM0065QSZ1	AX	排纸上纸导板
27	NRÖLP1122FCZZ	AF	PS上辊
28	MSPRT0229GCAZ	AC	FU弹簧R
29	XHBSE40P10000	AA	螺钉(4*10)
30	PDUC-0003QSZ1	AG	冷却风扇管道
31	NFANP0004QSZZ	BB	冷却风扇
32	PFiLZ0011QSZ1	AM	臭氧罩
33	PMLT-0027QSZZ	AC	冷却风扇贴片
34	XEBSD20P06000	AA	螺钉(2*6)
35	LX-BZ0780FCZZ	AC	螺钉
36	LPLTM0264QSZZ	AE	补强板D
37	PMLT-0066QSZZ	AA	排纸风扇贴片
38	LPLTM0271QSZZ	AK	排纸风扇板侧面B
39	LPLTM0270QSZZ	AK	排纸风扇板侧面A
40	LPLTM0268QSZZ	AF	排纸风扇板顶面B
41	LPLTM0267QSZZ	AE	排纸风扇板顶面A
42	LPLTM0274QSZZ	AH	排纸机架补强板
43	LPLTM0273QSZZ	AS	排纸PG补强板
44	LPLTM0272QSZZ	AK	排纸PG补强板R
901	CFRM-0038RS52	BX	第一排纸组件

26 第一排纸组件 1

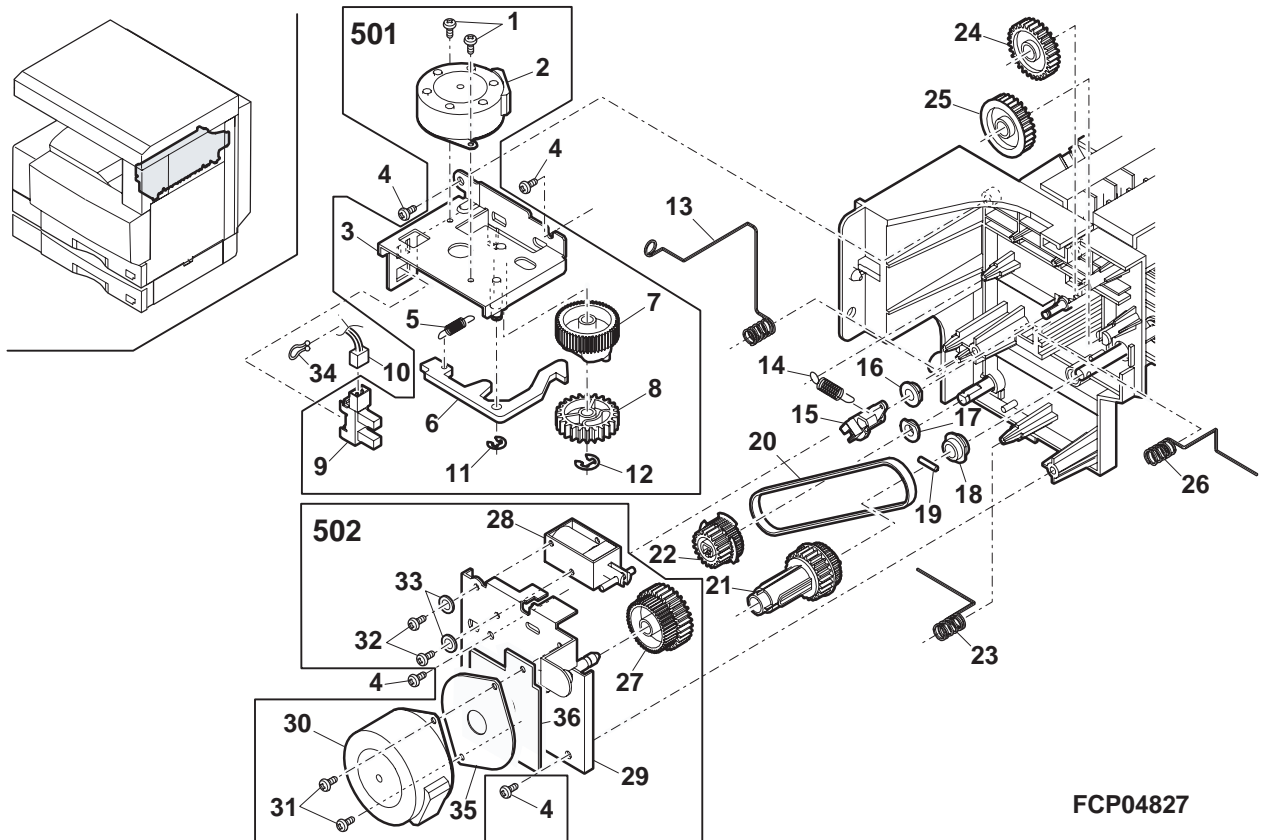


27 第一排纸组件2

NO.	部品编号	价格等级	部品名
1	XHBSD30P10000	AA	螺钉 (3*10)
2	RMÖTP0029QSNA	AT	移动器电机
3	CPLTM0184QS02	AG	移动器驱动板
4	XEBSD30P08000	AA	螺钉 (3*8)
5	MSPRD0225QSZZ	AC	制动复位弹簧
6	LSTPP0003QSZ1	AE	移动器制动器
7	NGERH0068QSZ1	AD	移动器齿轮 (50T)
8	NGERH0067QSZZ	AD	移动器齿轮 (24T)
9	VHPGP1A71A1-1	AG	光电传感器 (GP1A71A1)
10	DHAi-0255QSZZ	AE	移动器-HP传感器线束
11	XRESP30-06000	AA	E型圈
12	XRESP40-06000	AA	E型圈
13	MSPRD0216QSZZ	AD	移动器接地弹簧
14	MSPRT0217QSZ1	AC	侧门复位弹簧
15	LBRC-0002QSZZ	AD	侧门托架
16	LBSHZ0303FCZZ	AC	M轴套C
17	NBRGY2122SCZZ	AB	输送辊轴承
18	NBRGC0019QSZZ	AD	轴承
19	LPiNS0258FCZZ	AA	SP钉 (Φ3-10)
20	NBLTT0024QSZZ	AG	驱动皮带240

NO.	部品编号	价格等级	部品名
21	NGERH0080QSZZ	AE	排纸驱动齿轮 (25/31T)
22	NGERH0082QSZZ	AD	DUP排纸齿轮 (20/31T)
23	MSPRD0198QSZZ	AC	排纸接地弹簧B
24	NGERH0113QSZZ	AC	停止齿轮 (29T)
25	NGERH0114QSZZ	AC	停止齿轮 (29T)
26	MSPRD0196QSZZ	AC	排纸接地弹簧A
27	NGERH0155QSZZ	AD	齿轮 (31/39T)
28	RPLU-0027QSZZ	AU	切换门电磁阀
29	CBRC-0004QS03	AF	DUP电机装置托架
30	RMÖTP0024QSZZ	AW	DUP电机
31	XHBSD30P08000	AA	螺钉 (3*8)
32	XBBSD26P03000	AA	螺钉 (2.6*3)
33	XWHS030-05070	AA	垫片
34	LHLDW1334FCZZ	AA	Ω锁定装置
35	PSHEZ0316QSZZ	AD	排纸电机板
36	PRDAZ0002QSZZ	AD	排纸电机放热板
501	CPLTM0184RS51	BA	移动器组件
502	CBRC-0004RS51	BA	DUP电机装置托架组件
901	CFRM-0038RS52	BX	第一排纸组件

27 第一排纸组件2

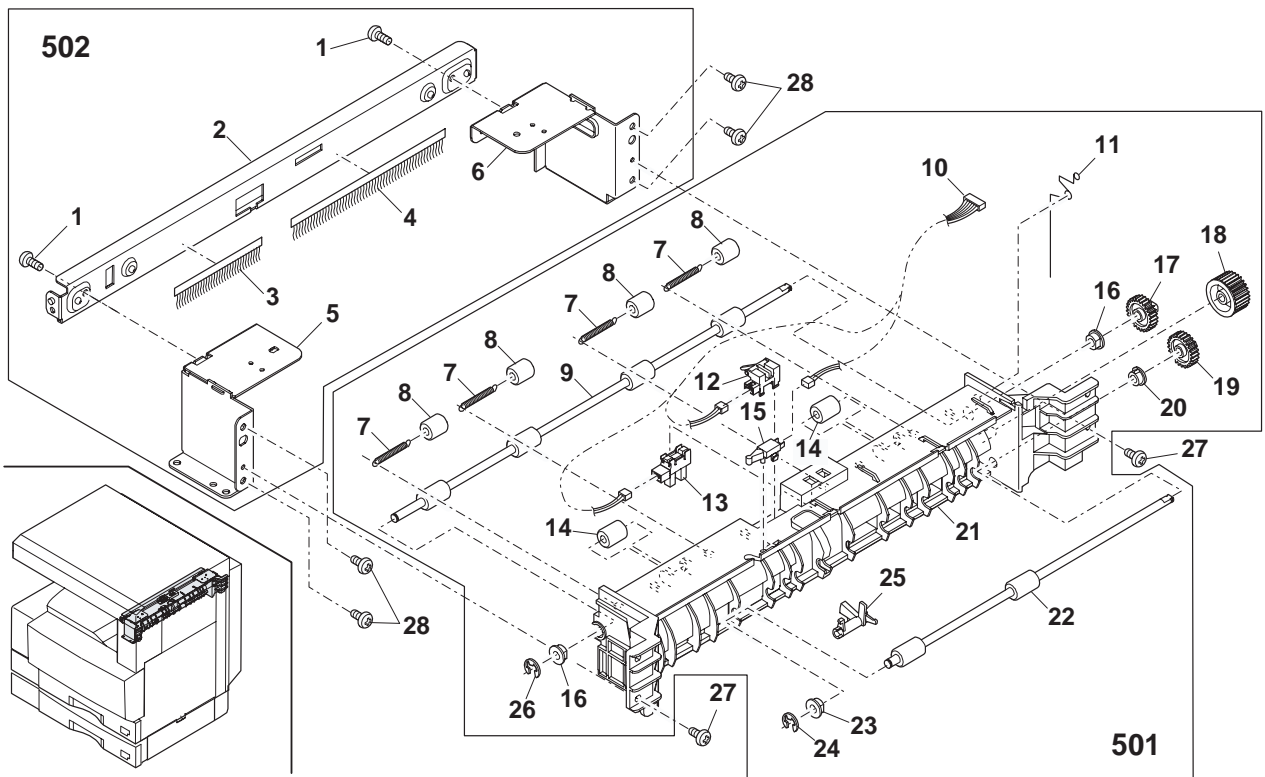


28 第二排纸组件

NO.	部品编号	价格等级	部品名
1	XHBSD40P10000	AA	螺钉 (4*10)
2	CPLTM0216QS01	AH	GID轨道补助板
3	PBRSR0021QSZ1	AG	除电刷S
4	PBRSR0020QSZ1	AH	除电刷L
5	LFRM-0047QSZZ	AG	排纸支架
6	LFRM-0058QSZZ	AG	排制支架R
7	MSPRT0229GCAZ	AC	FU弹簧R
8	NRÖLP1122FCZZ	AF	PS上辊
9	NRÖLR0056QSZ1	AP	排纸辊
10	DHAi-0242QSZZ	AG	第二排纸线束
11	MSPRD0218QSZZ	AD	排纸接地弹簧
12	VHGP1S44S/-1	AK	光电传感器 (GP1S44S)
13	VHGP1S73P+/-1	AF	光电传感器 (GP1S73P)
14	NRÖLP0079QSZZ	AC	排纸辊
15	QSW-B0003QSZZ	AF	托盘检测开关
16	NBRGM0501FCZZ	AB	轴承

NO.	部品编号	价格等级	部品名
17	NGERH0111QSZZ	AC	驱动齿轮A(25T)
18	NGERH0110QSZZ	AE	停止齿轮 (29T)
19	NGERH0112QSZZ	AC	驱动齿轮B (25T)
20	NBRGY2122SCZZ	AB	输送辊轴承
21	PGiDM0072QSZ2	AU	排纸下导纸板
22	NRÖLR0051QSZ1	AL	DUP排纸辊
23	LBSHZ0303FCZZ	AC	M轴套C
24	XRESP40-06000	AA	E型圈
25	MLEVP0067QSZ1	AC	排纸传动器
26	XRESP50-06000	AA	E型圈
27	XHBSD30P08000	AA	螺钉 (3*8)
28	XHBSE40P10000	AA	螺钉 (4*10)
501	CGiDM0072RS63	BD	排纸纸导板组件
502	CFRM-0047RS51	AZ	排纸支架组件
901	CGiDM0072RS53	BG	第二排纸组件

28 第二排纸组件



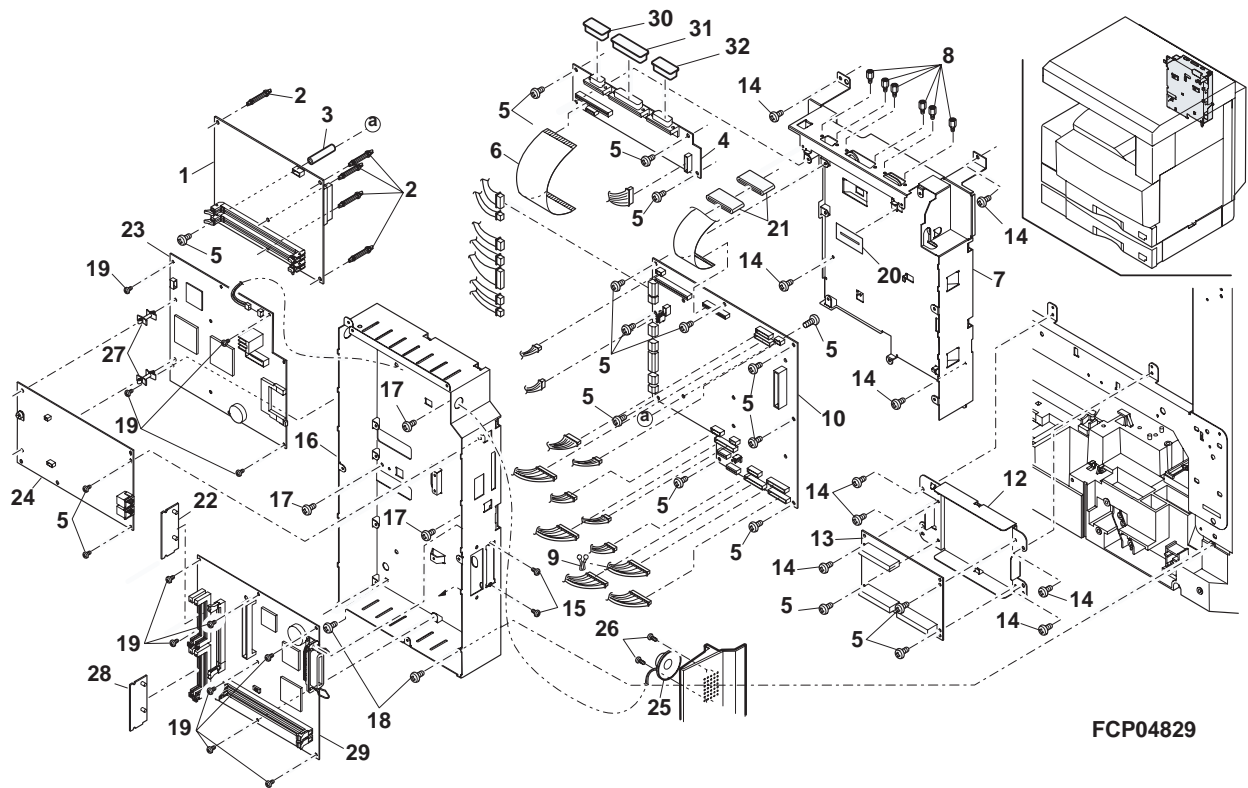
FCP04828

29 基板组件

NO.	部品编号	价格等级	部品名
1	CPWBX0111QS32	CK	IMC基板
2	PSPAN0025QSZZ	AE	固定支柱16
3	PSPAF0030QSZZ	AG	垫片
4	CPWBF0080QSE2	BG	选购件接口基板
5	XBBSF30P08000	AA	螺钉 (3*8)
6	DHAi-0219QSZZ	AF	OP中继PWB线束
7	LHLDZ0062QSZZ	AP	MCU PWB支架
8	LSTYM5022BCZZ	AD	螺钉
9	LHLDW0086QSZZ	AB	线束夹
10	CPWBX0110QS39	CG	MCU基板
12	LHLDZ0071QSZZ	AG	主板架
13	CPWBX0090QSE1	BB	主板
14	XHBSE30P08000	AA	螺钉 (3*8)
15	LX-BZ0024QSZZ	AA	螺钉
16	LHLDZ0070QSZ1	AW	OP基板支架
17	XHBSE30P08000	AA	螺钉 (3*8)

NO.	部品编号	价格等级	部品名
18	XEBSE40P10000	AA	螺钉 (4*8)
19	XBPSD30P08KS0	AA	螺钉 (3*8)
20	PSHEZ0269QSZZ	AC	CCD线束片
21	RCORF0002QSZZ	AE	线芯圈
22	CPWBX0099QS32	CE	Code Dimm基板
23	DUNTK0243QSC4	CS	FAX基板
24	CPWBN0087QS51	BU	TEL-LIU基板
25	RSP-Z0001QSZZ	AG	扬声器
26	XEPSD30P08X00	AA	螺钉 (3*8)
27	LSUPP0001QSZZ	AC	防震垫
28	CPWBX0099QS31	RB	ESC/P Dimm基板
29	CPWBX0085QS32	TF	PCL基板
30	PCAPH0023FCZZ	AC	15P保护盖
31	PCAPH1003ACZZ	AC	25P保护盖
32	PCAPH1005ACZZ	AC	9P保护盖

29 基板组件

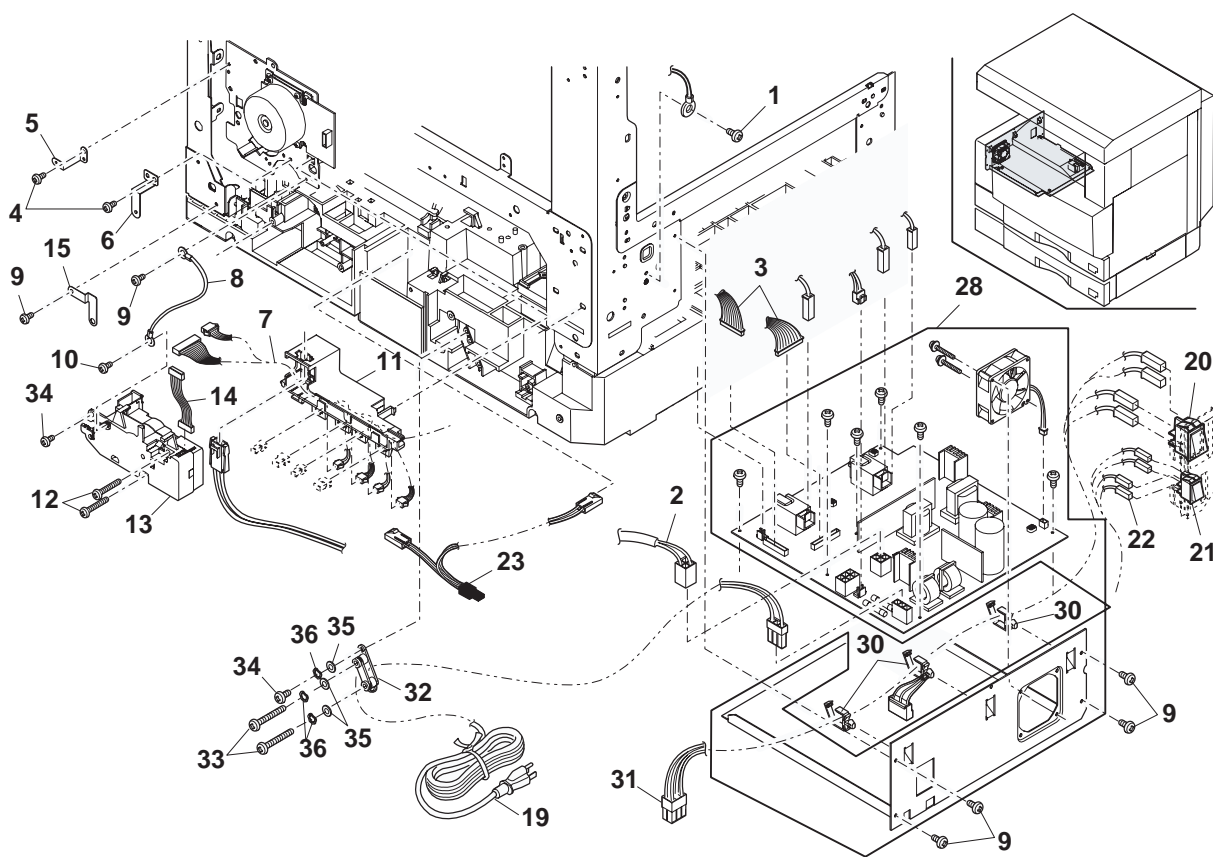


30 后机架组件

NO.	部品编号	价格等级	部品名
1	XBPSN40P06K00	AA	螺钉 (4*6K)
2	DHAi-0220QSZZ	AK	HL中继线束
3	DHAi-0222QSZZ	AR	PS线束
4	XHBSE30P06000	AA	螺钉 (3*6)
5	LPLTM0162QSZZ	AC	驱动接地板
6	LPLTM0252QSZZ	AD	进纸接地板LP
7	DHAi-0237QSZZ	AR	驱动/手送线束
8	DHAi-0256QSZZ	AC	纸盒接地线束
9	XHBSE30P08000	AA	螺钉 (3*8)
10	XEBSD40P30000	AA	螺钉 (4*30)
11	PGiDM0066QSZZ	AK	线束导板
12	XEBSD40P30000	AA	螺钉 (4*30)
13	CDAiU0024RS51	BA	第一提升组件

NO.	部品编号	价格等级	部品名
14	DHAi-0218QSZZ	AD	LUM线束
15	LPLTM0249QSZZ	AC	2ND接地线板
19	DHAi-0166QSZZ	AP	电源线
20	QSW-C9292QCZZ	AN	电源开关 (AJ8W200B)
28	RDENU0003QS12	CA	电源组件
30	LHLDW1057FCZZ	AB	线座 (S-3S)
31	DHAi-0223QSZZ	AN	AC开关线束
32	LFiX-0016FCZZ	AD	AC电源线固定夹
33	XEBSD40P30000	AA	螺钉 (4*30)
34	XEBSE40P12000	AA	螺钉 (4*12)
35	XWHSD40-08100	AA	平垫片
36	XWSSD40-10000	AA	弹簧垫片
37	RCiLZ0012QSZZ		感抗

30 后机架组件



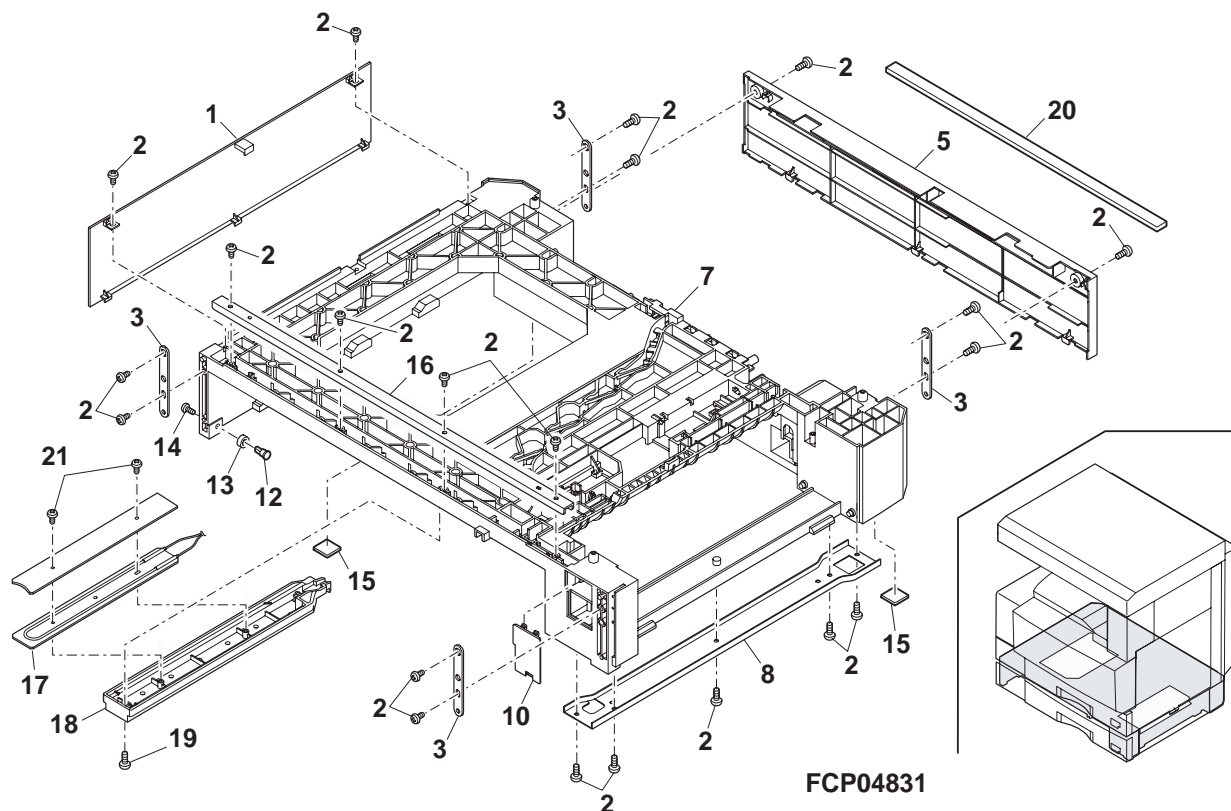
FCP04830

31 第二纸盒外观

NO.	部品编号	价格等级	部品名
1	GCAB-0030QSZ	AP	左盖板机壳
2	XEBSE40P1200	AA	螺钉 (4*12)
3	LPLTM0240QSZ	AC	2nd连接板
5	GCOVA0025QSZ	AR	后盖板
7	LFRM-0039QSZ	BC	机架
8	LPLTM0236QSZ	AG	2nd补强板R
10	PCOVP0063QSZ	AD	前盖板
12	NSFTZ0048QSZ	AG	纸盒辊轴

NO.	部品编号	价格等级	部品名
13	NKOM-0005QSZ	AC	纸盒导辊
14	XBPSD30P08KS	AA	螺钉 (3*8KS)
15	GLEGG0064FCZ	AC	橡皮垫
16	LPLTM0237QSZ	AH	2nd补强板F
19	XEBSD30P0800	AA	螺钉 (3*8)
20	PSP0-0025QSZ	AQ	2nd后盖板海绵
21	XEBSD30P1000	AA	螺钉 (3*10)

31 第二纸盒外观

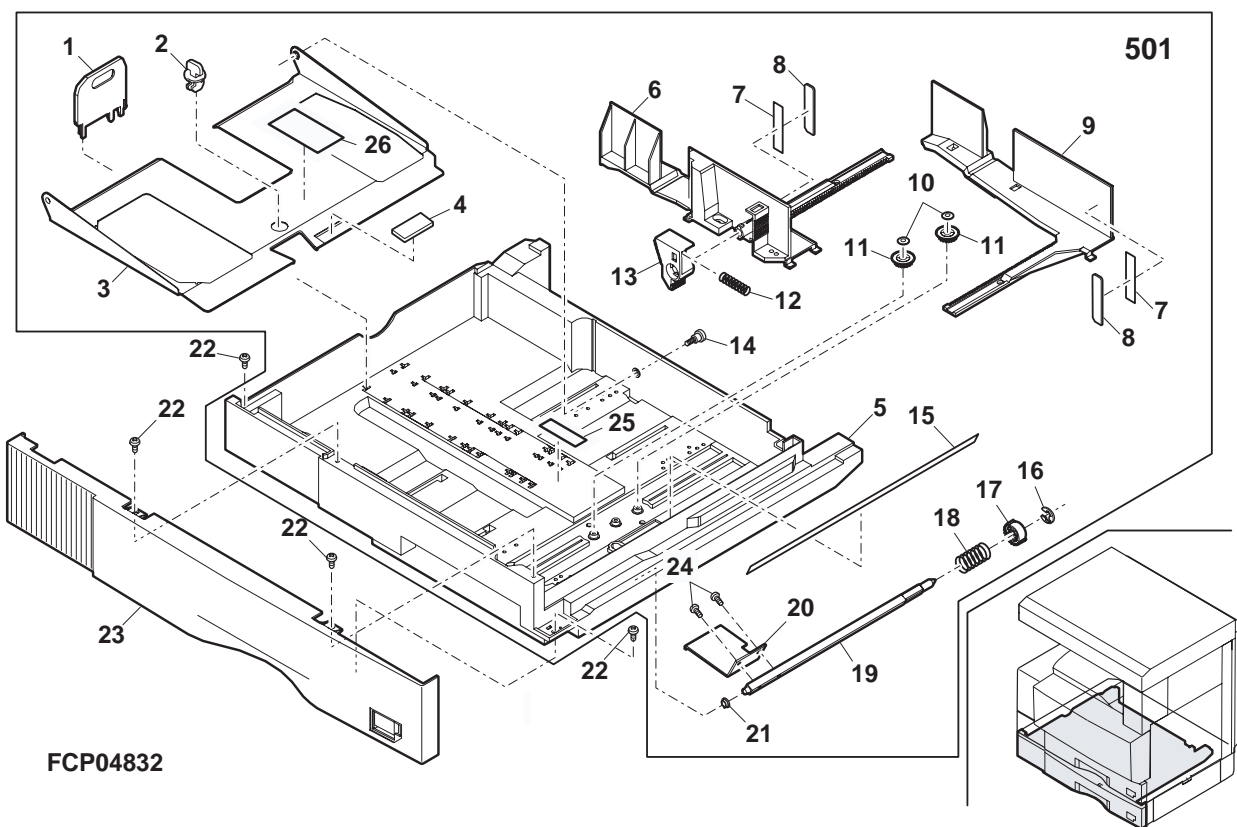


32 第二纸盒组件

NO.	部品编号	价格等级	部品名
1	LPLTP0159QSZZ	AD	纸盒后端板
2	LHLDW1226FCZZ	AB	旋钮
3	LPLTM0179QSZ1	AQ	移动板
4	PSHEZ0274QSZZ	AC	移动板贴片LPD
5	GCASP0005QSZ1	AZ	550纸盒
6	PGiDM0070QSZ1	AA	导板F
7	PTPE-0021QSZZ	AD	GID双面粘片
8	LPLTM0181QSZ1	AB	侧导板
9	PGiDM0071QSZZ	AL	导板R
10	LX-BZ0884FCZZ	AB	螺钉
11	NGERH0193FCZZ	AB	UC手送齿轮
12	MSPRC2631FCZZ	AC	定影加压弹簧
13	MLEVP0755FCZ1	AE	侧板F杆
14	LX-BZ0833FCZZ	AC	螺钉

NO.	部品编号	价格等级	部品名
15	PSHEZ0244QS02	AC	纸盒薄膜
16	XRESP70-08000	AA	E型圈
17	NGERH0108QSZZ	AD	提升齿轮(22T)
18	MSPRC0210QSZZ	AC	提升齿轮弹簧
19	NSFTZ0047QSZZ	AP	提升杆
20	LPLTM0180QSZ1	AE	提升架
21	NBRGP0041GCZZ	AD	轴承
22	XEBSE40P10000	AA	螺钉(4*10)
23	JHNDP0003QSZZ	AR	纸盒前板
24	XBPSD40P08KS0	AA	螺钉(4*8KS)
25	TLABZ0335QSZZ	AB	复印纸封止标签
501	CCASP0005RS64	BG	550纸盒 2nd
901	CCASP0005RS54	BH	第二纸盒组件

32 第二纸盒组件

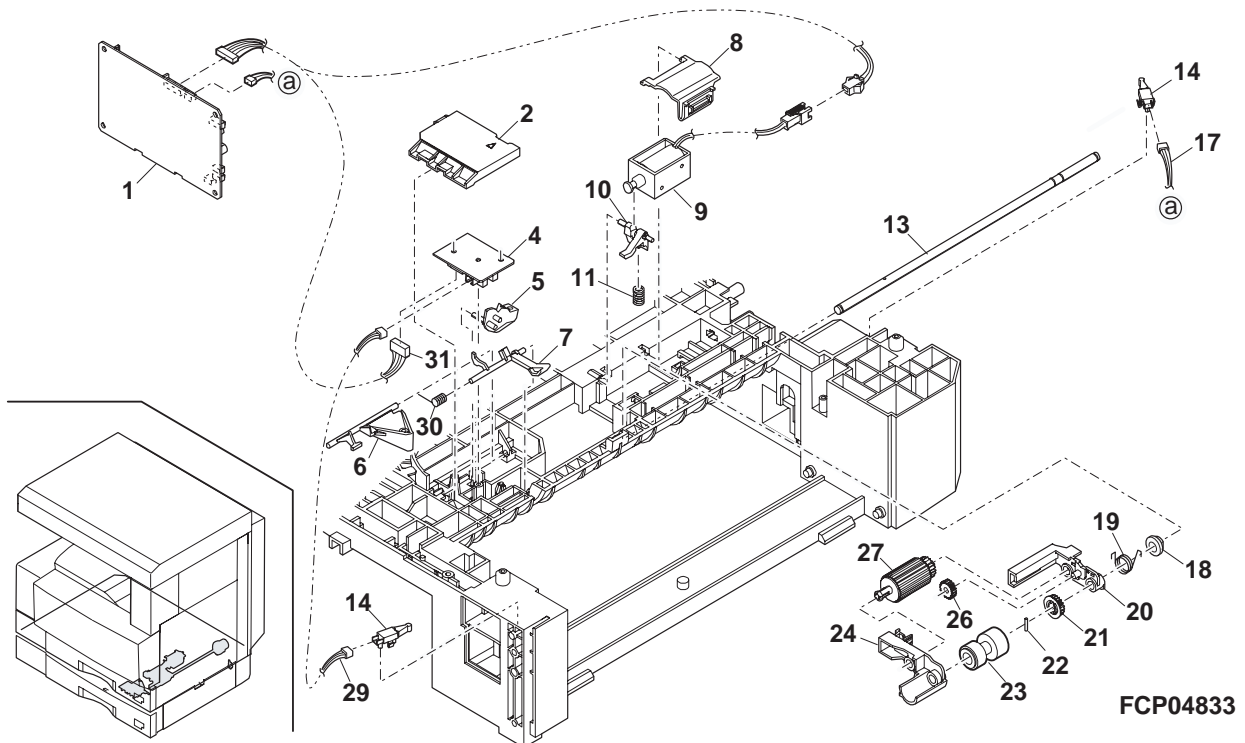


33 第二纸盒进纸组件

NO.	部品编号	价格等级	部品名
1	CPWBF0082QS51	BB	2nd纸盒中继基板
2	PCÖVP0070QSZZ	AD	传感器盖板
4	CPWBF0095RS51	AY	2nd纸盒传感器基板
5	MLEVP0063QSZZ	AD	上限检测传动装置
6	MLEVP0064QSZZ	AD	纸检测传动装置
7	MLEVP0062QSZZ	AC	进纸检测传动装置
8	PCÖVP0064QSZZ	AD	电磁阀盖板
9	RPLU-0026QSZ1	AQ	进纸电磁阀
10	MARMP0026QSZZ	AD	电磁阀臂
11	MSPRC0209QSZ1	AC	电磁阀弹簧
13	NSFTZ0050QSZ1	AH	2nd进纸辊轴
14	QSW-B0003QSZZ	AF	托盘检测开关
17	DHAi-0246QSZZ	AD	纸盒进纸开关线束

NO.	部品编号	价格等级	部品名
18	NBRGC0100FCZ1	AC	轴套6
19	MSPRD0206QSZZ	AC	搓纸轮加压弹簧
20	MARMP0021QSZZ	AD	搓纸轮臂R
21	NGERH0107QSZZ	AD	进纸齿轮
22	LPiN-0026MCZZ	AA	弹簧钉(Φ2-10)
23	NRÖLR0055QSZ1	AS	输纸轮
24	MARMP0019QSZZ	AD	搓纸轮臂F
26	NGERH0990FCZZ	AB	齿轮(16T)
27	NRÖLR0054QSZZ	AP	搓纸轮
29	DHAi-0228QSZZ	AD	门开关检测线束
30	MSPRD0204QSZZ	AC	进纸检测传动装置弹簧
31	DHAi-0230QSZZ	AF	纸盒传感器PWB线束

33 第二纸盒进纸组件

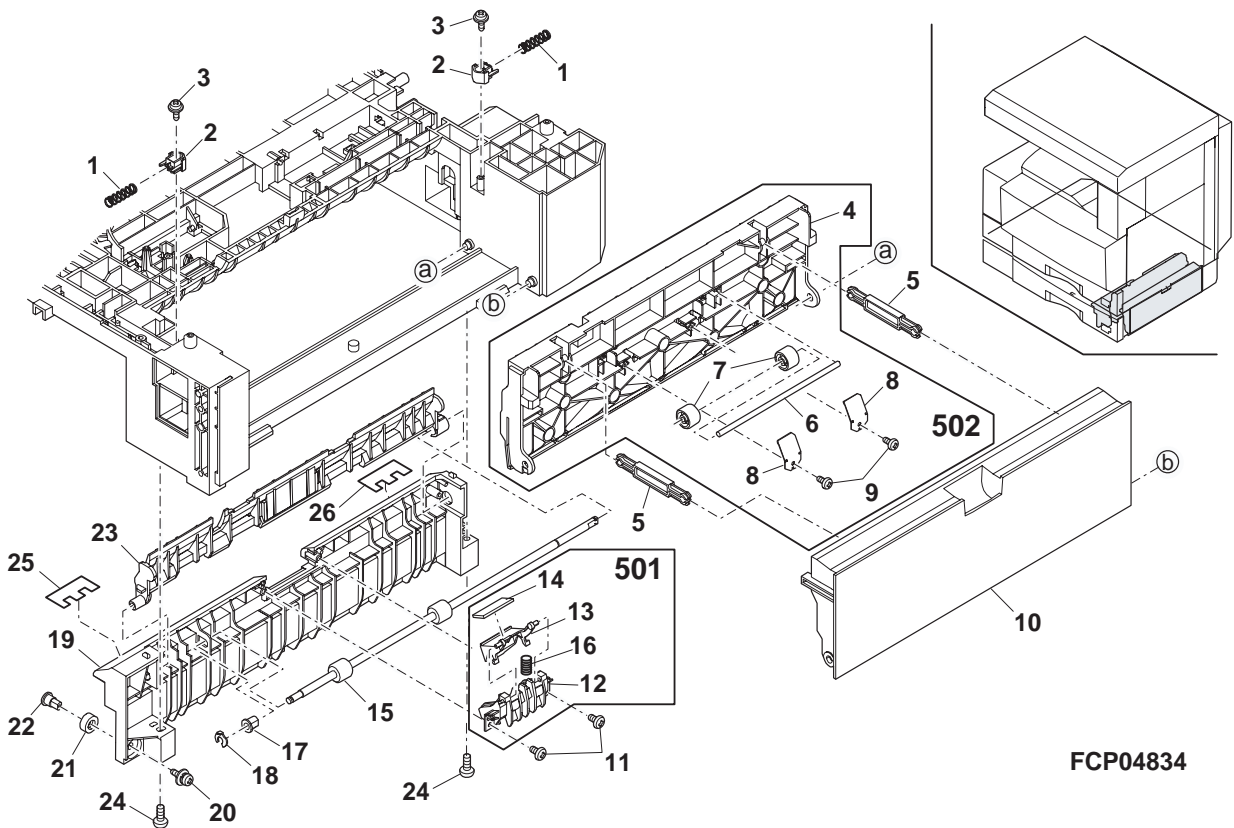


34 第二纸盒输送组件

NO.	部品编号	价格等级	部品名
1	MSPRC0141QSZZ	AB	锁定弹簧
2	MLÖKZ0001QSZZ	AC	纸导板固定夹
3	XEPSD30P08X00	AA	螺钉 (3*8X)
4	PGiDM0068QSZZ	AP	输送纸导板
5	MARMP0015QSZZ	AD	门臂
6	NSFTZ0054QSZZ	AE	输送纸导板杆
7	NRÖLP1060FCZZ	AF	逆辊
8	MSPRP0241QSZ1	AC	输送纸导板弹簧
9	XEBSD30P08000	AA	螺钉 (3*8)
10	GCÖVA0026QSZ1	AL	右盖板
11	XEBSD30P10000	AA	螺钉 (3*10)
12	PCÖVP0079QSZZ	AE	金属盖板
13	LPLTP0158QSZZ	AE	分离电极板
14	PSHEZ0039QSZZ	AG	分离垫片

NO.	部品编号	价格等级	部品名
15	NRÖLR0052QSZZ	AN	输送辊
16	MSPRC0270QSZZ	AB	分离电极板弹簧
17	NBRGZ0503FCZZ	AC	轴承
18	LSTPP0011QSZZ	AC	E型圈
19	LRALP0009QSZZ	AQ	纸盒轨道R
20	XBPSD30P08KS0	AA	螺钉 (3*8KS)
21	NKÖM-0005QSZZ	AC	纸盒导辊
22	NSFTZ0048QSZZ	AG	纸盒辊轴
23	PGiDM0074QSZZ	AK	2nd逆导辊
24	XEBSE40P12000	AA	螺钉 (4*12)
25	PSHEZ0301QSZZ	AC	轨道R侧薄膜F
26	PSHEZ0302QSZZ	AC	轨道R侧薄膜R
501	CCÖVP0079RS52	AX	电极板盖板组件
502	CGiDM0068RS51	AT	输送纸导板组件

34 第二纸盒输送组件

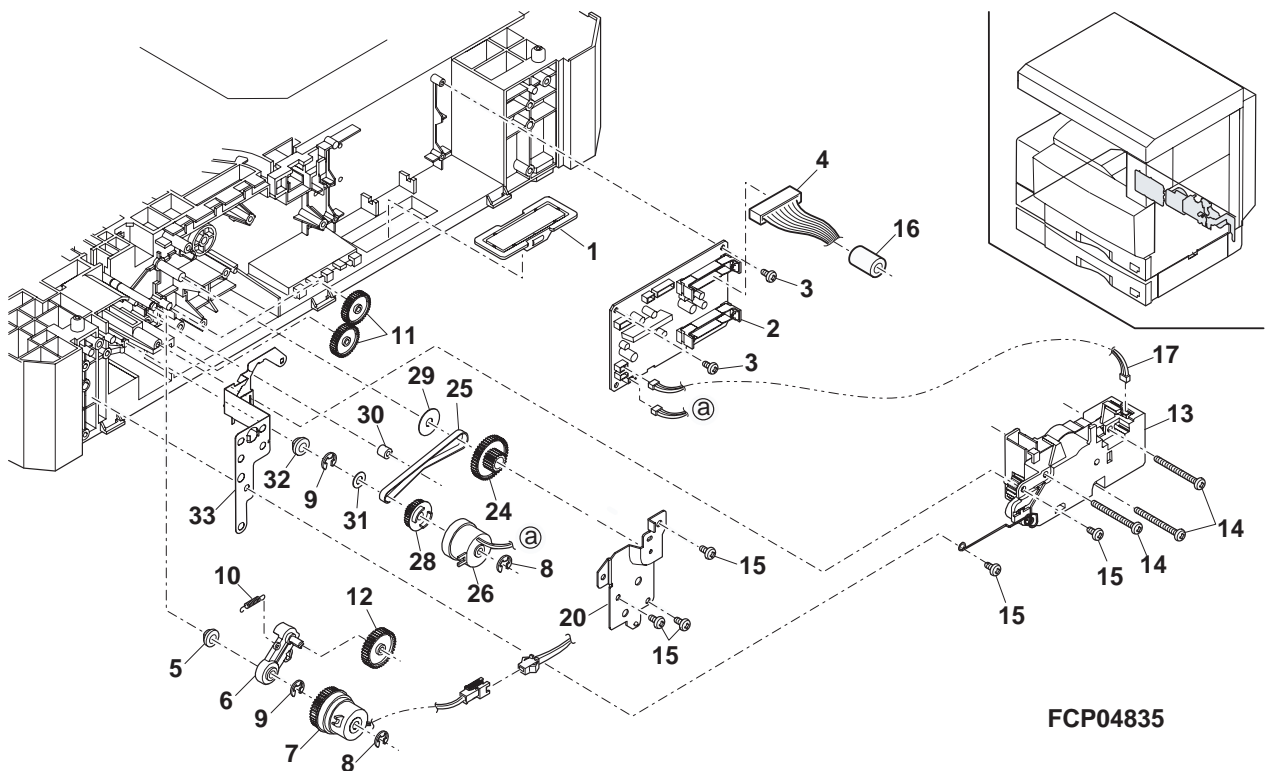


35 第二纸盒驱动组件

NO.	部品编号	价格等级	部品名
1	PCÖVP0084QSZZ	AE	2nd底部盖板
2	CPWBF0082QSE1	BB	2nd纸盒中继基板
3	XEBSD30P08000	AA	螺钉 (3*8)
4	DHAi-0227QSZZ	AV	线束
5	NBRGC0100FCZ1	AC	轴套6
6	MARMP0018QSZZ	AD	主机连接臂
7	PCLC-0014QSZZ	AT	2nd进纸离合器 (42T)
8	XRESP40-06000	AA	E型圈
9	XRESP50-06000	AA	E型圈
10	MSPRT0203QSZZ	AC	连接弹簧
11	NGERH0119QSZZ	AD	齿轮 (36T)
12	NGERH1207FCZZ	AF	连接齿轮 (40T)
13	CDAiU0024RS52	BA	2nd提升组件
14	XEBSD40P30000	AA	螺钉 (4*30)

NO.	部品编号	价格等级	部品名
15	XEBSE40P12000	AA	螺钉 (4*12)
16	RCÖRF1036ACZZ	AP	线圈芯
17	DHAi-0231QSZZ	AC	提升线束
20	LPLTM0203QSZ1	AH	多端驱动电极板
24	NGERH0121QSZZ	AE	齿轮 (20T/45T/26P)
25	NBLTT0029QSZZ	AG	竖输送皮带
26	PCLC-0011QSZZ	AT	输送离合器
28	NPLYZ0027QSZZ	AD	竖输送滑轮
29	PSHEZ0250QSZZ	AB	凸轮薄膜
30	NRÖLP0008QSZZ	AD	滑轮
31	PSHEZ0249QSZZ	AB	凸轮薄膜
32	NBRGC0529FCZZ	AD	轴承
33	LPLTM0176QSZZ	AH	离合器接地板

35 第二纸盒驱动组件

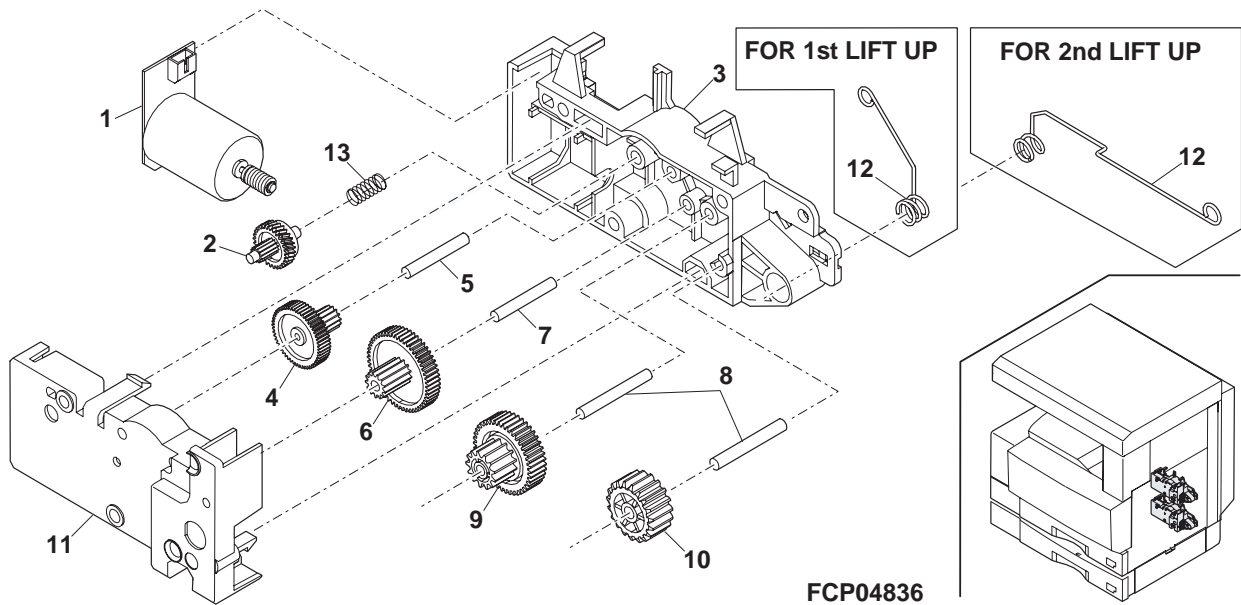


36 搓纸电机组件

NO.	部品编号	价格等级	部品名
1	CMÖTV0778FCE2	AW	提升电机组件
2	NGERH0158QSZ1	AE	齿轮 (29T/11T)
3	LDAiU0024QSZ1	AH	提升底座
4	NGERH0102QSZZ	AD	齿轮 (53T/14T)
5	NSFTZ0045QSZZ	AC	旋转轴
6	NGERH0103QSZZ	AE	齿轮 (54T/13T)
7	NSFTZ0044QSZZ	AC	旋转轴
8	NSFTZ0060QSZZ	AC	旋转轴

NO.	部品编号	价格等级	部品名
9	NGERH0104QSZZ	AE	齿轮 (13T/42T)
10	NGERH0105QSZZ	AD	齿轮 (19T)
11	PCÖVP0061QSZ1	AH	提升盖板
12	MSPRD0208QSZZ	AC	1st纸盒接地弹簧
	MSPRD0251QSZZ	AD	2nd纸盒接地弹簧
13	MSPRC0263QSZZ	AC	提升弹簧
901	CDAiU0024RS51	BA	1st提升组件
14	CDAiU0024RS52	BA	2nd提升组件

36 搓纸电机组件

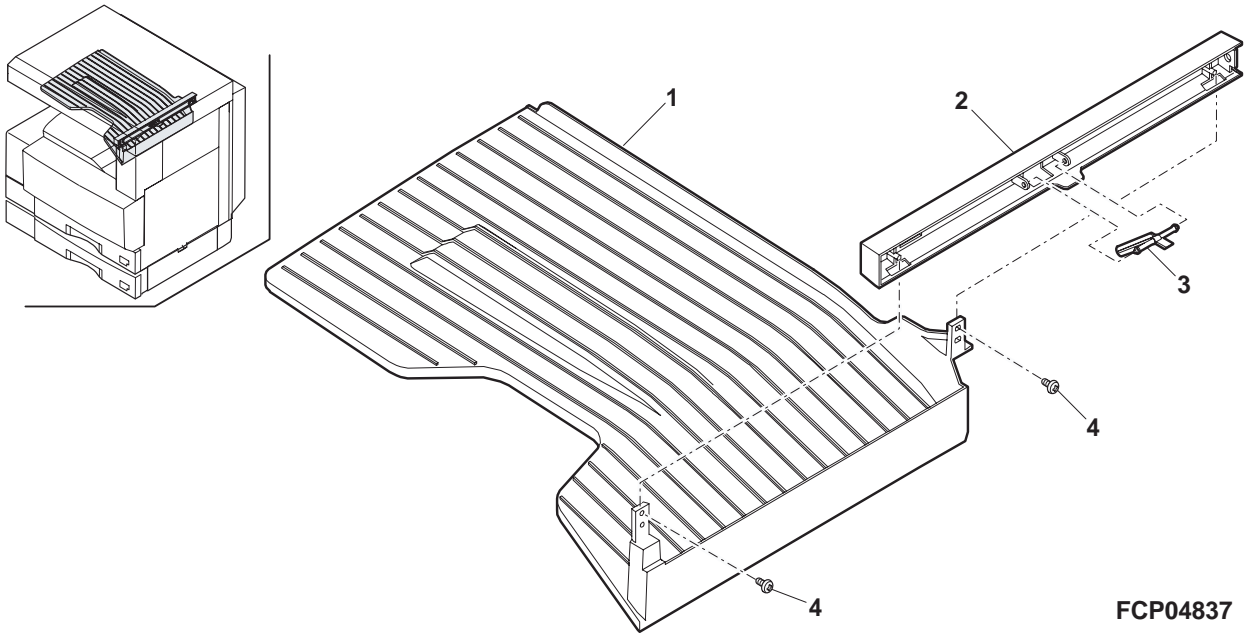


37 出纸隔离板组件 (AR-TR3) (选购件)

NO.	部品编号	价格等级	部品名
1	LSOU-0034QSZZ	AX	第二排纸托盘
2	GC0V-0042QSZZ	DX	轨道虚设盖板
3	MLEVP0066QSZZ	AD	传动装置

NO.	部品编号	价格等级	部品名
4	XEBSD30P08000	AA	螺钉 (3*8)
901	CSOU-0034QS51	LE	出纸隔离板组件

37 出纸隔离板组件 (AR-TR3) (选购件)



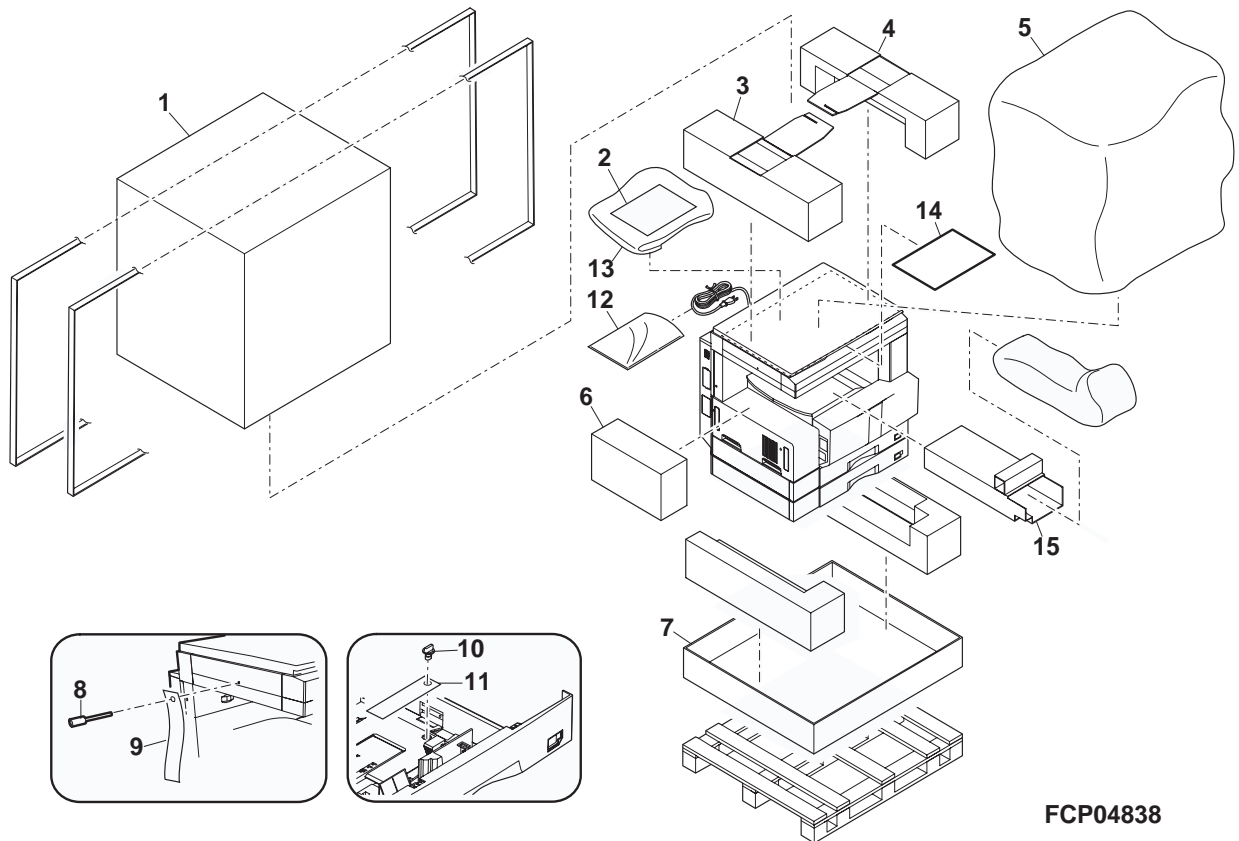
FCP04837

38 包装及附属品

NO.	部品编号	价格等级	部品名
1	SPAKC0287QSZZ	BA	捆包
2	TiNSC0556QSZZ	AP	使用说明书
	PSHEZ1394FCZZ	AC	塑料袋
	TLABH0330QSZZ	AK	尺寸标签
	UKOGZ0002FCZZ	AD	塑料手套
	UYOK-0011FCZZ	AA	塑料袋
3	SPAKA0291QSZZ	AU	上部保护捆包L
4	SPAKA0292QSZZ	AU	上部保护捆包R
5	SSAKZ0019FCZZ	AM	静电塑料袋

NO.	部品编号	价格等级	部品名
6	SPAKA0295QSZ1	AN	补强垫板
7	SPAKA0290QSZZ	BD	底部捆包
8	LX-BZ0015QSZZ	AF	2, 3号反光镜固定螺钉
10	LHLDW1226FCZZ	AB	旋钮
12	SSAKA3001CGZZ	AA	塑料袋 (140*360)
13	SSAKA2343QCZZ	AA	塑料袋 (260*380)
14	SPAKA0134QSZZ	DJ	原稿台保护片
15	SPAKA0296QSZZ	DX	TN套A

38 包装及附属品



FCP04838

SHARP

COPYRIGHT © 2002 BY SHARP CORPORATION

版权所有 翻印必究

夏普办公设备(常熟)有限公司
上海经营部
中国上海浦东新金桥路28号
新金桥大厦1601室
2002年12月中国印刷