

SAMPO

User Manual

SKS-L1012RL

聲寶12吋遙控空氣循環扇 使用說明書

並要求經銷商填妥購買日期及蓋店章，以確保您的權益
保證書印製於說明書最後頁

聲寶12吋遙控空氣循環扇 SKS-L1012RL 機號

聲寶產品保證書

SAMPO

謝謝您的惠顧

為維護您的權益，應即詳實填寫購買日期並蓋店章，於一週內上網 <http://www.sampo.com.tw>

登錄或與公司聯絡 (小家電產品免寄回)，始享有本公司自購買日起一年之免費服務，客戶

留存聯請妥善保存，並於本公司之工程師前往服務時主動提示本保證書以享受權益。

※服務保證範圍

●天線、唱針、磁頭、攝像管、鏡頭、充電電池、熱感頭、印表頭、螢光燈管、燈泡、軸承刀片及其
它配件等之消耗材不在保證範圍內。

●除另有契約約定外，服務區域限中華民國管轄區內。

送站修理

※請務必填妥購買日期並蓋店章以確保應有權益

聲寶股份有限公司 桃園縣龜山鄉大華村頂湖路26號 [0800-005438] 電話-我是聲寶 <http://www.sampo.com.tw> fax:(03)3286299 e-mail: cs@sampo.com.tw

※注意事項

- 本家電產品使用於營利商業用途時，其保證期限按保證書所載期限減半保固
- 保證書內容購買日期未填寫或經塗改或與現物不符者，則失去保證書保證效力
- 本產品售後服務委託誠實公司

※如有下列情形之一者，雖在保證期間內亦不予免費優待

- 由於天災地變或人為引起之故障或損毀
- 因使用之過失或使用錯誤，以致商品故障或損毀
- 擅自改裝商品或經外人檢修所引起之故障或損毀
- 按裝位置之遷移或搬運所引起之故障或損毀
- 故障係起因發生在機體以外者 (如:線影(帶)、天線...等)

購買日期

年 | 月 | 日

經銷商

店址

電話

住址

電子信箱

姓名

出生日期

男 | 女

電話

年 | 月 | 日

緊急處理方法

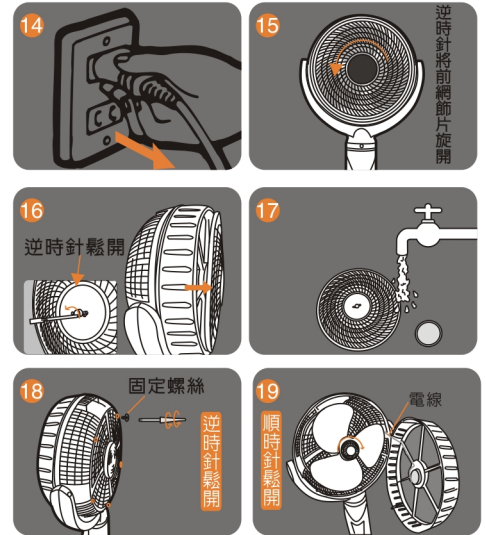
- 有燒焦味時－發生異常時(有燒焦味等)立即停止運轉並拔掉電源插頭。若在異常狀態下繼續運轉，會因發熱等情形，造成火災及觸電的發生。請速與聲寶0800免費諮詢專線或就近經銷商洽詢。

目錄

- 2 各部名稱
- 3 使用方法
- 5 特別注意要點
- 7 保養方法
- 8 緊急處理方法
- 9 關於售後服務

保養方法

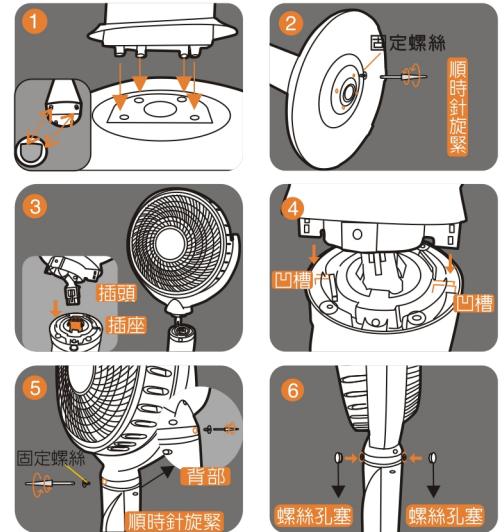
- 欲清洗前請先拔掉插頭。(如圖14)
- 拆卸順序如下：
 - 逆時針方向可將前網飾片旋鬆開卸下。(如圖15)
 - 逆時針方向將前網中央兩個螺絲鬆開，即可卸下前網。(如圖16)
 - 前網飾片及前網部份可至水龍頭下方清洗後晾乾。(如圖17)
 - 將後網固定螺絲(共5顆)以逆時針方向鬆開取下，即可鬆開前網支架。(如圖18)
 - ※因前網支架與本體尚有電線連接，鬆開支架後請小心掛至一旁，勿用力過度將電線扯斷。
 - 順時針方向將網束旋開，即可取下扇葉。(如圖19)



使用方法

組裝方式：

- 從彩盒中取出底座及裝飾環，將裝飾環穿過底座後，順時針方向分別將四顆螺絲鎖緊並固定底座。(如圖1、2)
- 將擺頭支架下方之連接插頭與機身上方之連接插座準確接合扣緊，再分別對準機身上方左右兩凹槽後，確實緊密壓下。(如圖3、4)
- 順時針方向將固定螺絲旋緊擺頭支架與機身的前後螺絲孔，再將螺絲孔蓋分別扣嵌入機身中。(如圖5、6)
- ※要將螺絲鎖入機身時，請注意擺頭支架下方之螺絲孔與機身上方之螺絲孔有無對齊，須在兩者對齊下才能將機身與上半部固定。(一手按住扇葉上方往下壓緊，較易固定。)



機身操作：

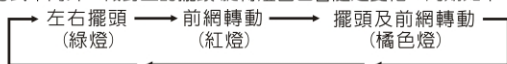
- 將插頭插入家用插座後，機身上的電源指示燈會亮起，表示可開始操作風扇。(如圖7)

開機及風量調節鍵：按下按鍵後，本機將以低速開始進行運轉，每按一次，



擺頭/旋轉鍵：按下按鍵後，本機會開始進行擺頭(左右75度)及前網旋轉，每按一下，

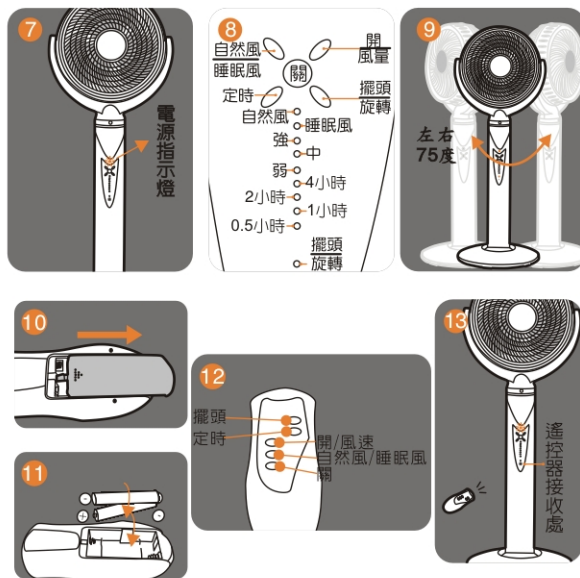
除了運轉方式不同外，機身上的擺頭/旋轉燈色也會隨之變化，周期如下：(如圖8)



定時功能鍵：按下此鍵可設定7.5小時的定時功能。每按一次增加半小時，且機身上的燈號也會對應所設定的時間亮燈，設定步驟如下：



遙控器：將遙控器翻轉至背後，向後推開電池盒蓋後，按照電池的正負極分別將電池裝入後蓋上蓋子，即可依遙控器上的按鍵標示操作。(如圖10、11、12、13)



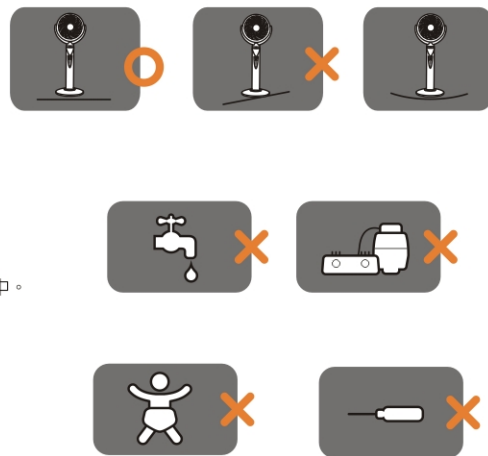
特別注意要點

安全注意事項

- 使用前請先詳細閱讀本說明書，並於閱畢後妥善保存。
- 使用前請參考機體規格標籤上之電壓標示，確定符合插座所提供之電壓後才可使用(台灣110V)。
- 插拔插頭時，請握住插頭部位，切勿拉住電源線，以免電源線受損。
- 請勿讓電源線懸掛於桌角和門檻等銳利的地方，亦勿讓電源線靠近發熱的物體，如瓦斯爐及電暖爐等。
- 請勿自行分解、修理及改造內部零件，有任何故障或異常的問題，請電洽0800免費諮詢專線。
- 請勿讓孩童使用！收藏時，請置放於孩童不易觸碰的地方。
- 切勿加裝非本產品所提供的附件，以免造成損壞；本體及本體接電部位請勿用水沖洗，或直接浸泡水中。
- 若電源線損壞時，必須由本公司服務部門或具有類似資格的人員更換以避免危險。
- 下列情形發生時，請立即停止使用，並送至經銷商或電洽本公司處理。
 - 電源線破損。
 - 插頭鬆動。
 - 碰撞或摔落損壞。
 - 本體不慎掉入水中。

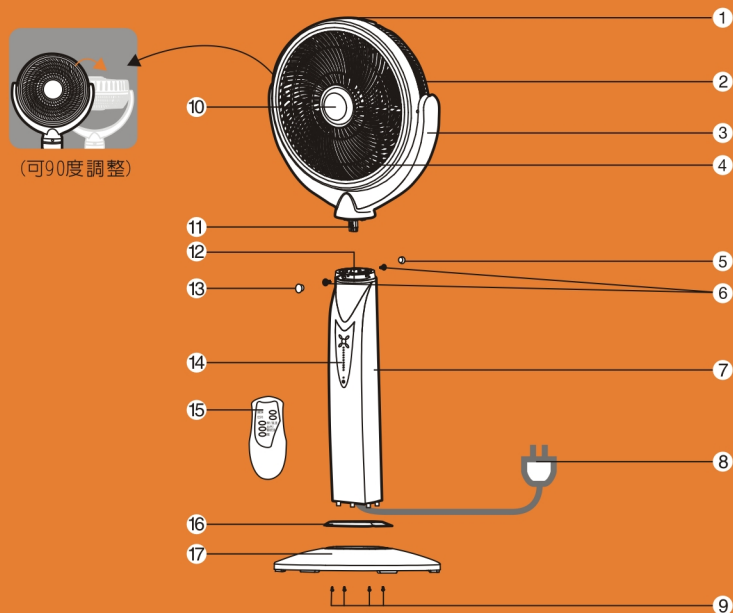
安裝場所注意事項

- 請安裝在堅固穩定的場所—若放在不穩定或傾斜的場所，可能會傾倒。
- 請避開會濺水的場所—會導致漏電或故障。
- 請勿安裝在瓦斯爐旁邊—可能會吸入熱氣或蒸氣而導致故障。



各部名稱

- 1 提把
- 2 後網罩
- 3 擺頭支架
- 4 前網
- 5 螺絲孔塞(後)
- 6 前後固定螺絲
- 7 機身
- 8 插頭及電源線
- 9 螺絲(固定底座與機身, 共4顆)
- 10 前網飾蓋
- 11 連接插頭
- 12 連接插座
- 13 螺絲孔塞(前)
- 14 LED顯示面板
- 15 遙控器(使用AAA 4號x2顆, 本機不附贈電池)
- 16 裝飾環
- 17 底座



保養方法

6. 可將扇葉及網束置清水下沖洗後晾乾。(如圖20)

7. 以軟布沾清潔劑, 輕拭網架及各部位。(如圖21)

※切忌用水或其他的化學溶劑, 如甲苯、酒精... 等直接沖洗或擦拭。

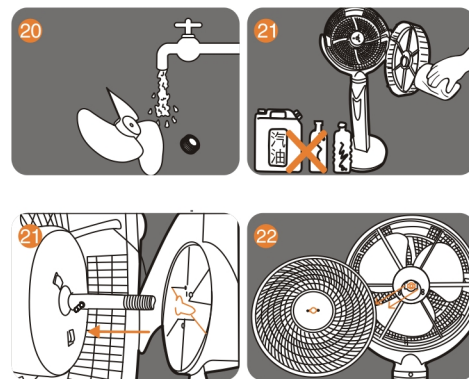
※請勿讓水跑入機體內部, 以免故障。

8. 組裝時, 請照拆開順序裝入, 並注意以下幾點:

A. 扇葉組裝時, 請對準馬達軸左右兩突出支架裝入聽到“卡”一聲, 才表示扇葉完全裝入馬達軸心上。(如圖21)

B. 結合前蓋與後網時請對準螺絲孔, 並小心原來連接的兩條線。

C. 前網組裝時, 請對準扇葉支架中央部份將前網裝入後, 順時針方向將螺絲固定前網後, 裝入前網飾片。(如圖22)

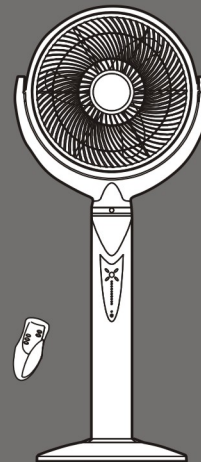


- 7 • 如長期不使用欲收藏時, 可套入原包裝的塑膠袋收藏。

電壓	AC110V/60Hz	消耗功率	45W	遙控器規格	AAA 4號電池2個	
外型尺寸	W395XD360XH1030(mm)		淨重	5.14 kg	生產國別	中國

 廢電池請回收

本產品不附贈電池，電池需自行購買



關於售後服務

若發生故障，請立即停止使用，並將電源插頭拔下。若在故障狀態繼續使用，或自行修理，均可能發生危險。

下列狀況可能不是故障，在送修前先檢查清楚。

- 檢查項目
 - 是否停電？
 - 插頭是否插好？

送修前，請先聯絡0800-00-5438免費諮詢專線，將產品型號及故障情況詳細說明，客服人員會協助處理。絕對不要自行拆開外殼進行修理。