

送站修理

※請務必填妥購買日期並蓋店章以確保權益

- 除另有契約規定外，服務區域限中華民國管轄區內
- 雷射頭及其他配件等之消耗材不在保證範圍內。

- 天線、唱針、磁頭、攝像管、鏡頭、充電電池、熱感頭、印表頭、螢光燈管、燈泡、軸承刀片、

※服務保證範圍

留存聯請妥善保存，並於本公司之工程師前往服務時主動提示本保證書以享受權益。

登錄或與公司聯絡(小家電產品免寄回)，始享有本公司自購買日起一年之免費服務，客戶

為維護您的權利，應即時填妥購買日期並蓋店章，於一週內上網<http://www.sampo.com.tw>

謝謝您的惠顧

※注意事項

- 本家電產品使用於營利商業用途時，其保證期限按保證書所載期限減半保固
- 保證書內容購買日期未填寫或經塗改或與現物不符者，則失去保證書保證效力
- 本產品售後服務委託售後服務商：旺德電通股份有限公司，服務專線：(02) 8990-4440
- 如有下列情形之一者，雖在保證期間內亦不予免費優待
 - 由於天災地變或人為引起之故障或損毀
 - 因使用之過失或使用錯誤，以致商品故障或損毀
 - 擅自改裝商品或經外人機修所引起之故障或損毀
 - 擅自改裝商品或經外人機修所引起之故障或損毀
 - 按裝位置之遷移或搬運所引起之故障或損毀
 - 故障之起因發生在機體以外者(如：錄影(音)帶、天線...等)

姓名	出生日期	電話
男 女	年 月 日	電子信箱
住址	地址	電話
購買日期	經銷商	店址
年 月 日		

聲寶電話錄音機

WK-W1001RL

機號

聲寶產品保證書



聲寶股份有限公司

桃園縣龜山鄉大華村頂湖路26號



保證書印製於說明書最後頁

請要求經銷商填妥購買日期及蓋店章，以確保您的權益

聲寶電話錄音機 使用說明書

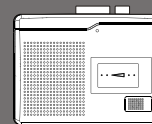
WK-W1001RL



User Manual

電源	消耗功率	額定電壓
1.5V 3號電池×2	0.9W	3V
DC 3V 內正外負/400mA	1.2W	3V

淨重	外型尺寸	生產國別
172g	L112 X W32 X H90 (mm)	中國



規格

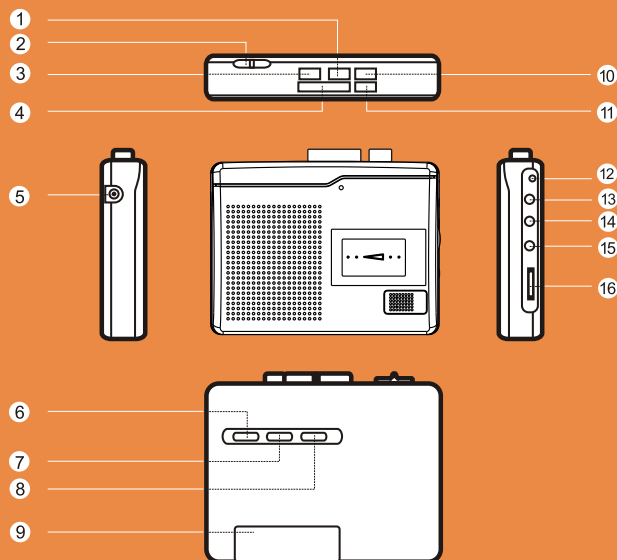
電源供應	·····	DC 3V (3號電池x2)
		DC 3V 內正外負/400mA
消耗功率	·····	0.9W
輸出功率	·····	250mW
P.M.P.O輸出功率	·····	10W

目錄

2	各部名稱	10	監聽
3	本機特點	11	放音
4	安全注意事項	12	自動停止
5	安裝方法	12	錄音抹除
6	功能操作	13	誤錄音防止
6	電話錄音	14	保養方法
7	聲控錄音	16	故障排除
8	現場錄音	18	緊急處理方法
9	外接麥克風錄音	20	免責聲明
		21	關於售後服務

各部名稱

- | | |
|----------|-------------|
| 1 ▶▶ 倒帶 | 9 電池蓋 |
| 2 錄音來源選擇 | 10 ■ 停止 |
| 3 ◀◀ 快進 | 11 ● 錄音 |
| 4 ◀ 放音 | 12 錄音/電池指示燈 |
| 5 變壓器插座 | 13 外接耳機插座 |
| 6 聲控/音質 | 14 外接麥克風插座 |
| 7 麥克風靈敏度 | 15 外接電話錄音插座 |
| 8 帶速 | 16 音量/聲控靈敏度 |



包裝清單：● 錄音機1台 ● 密錄線1條 ● 變壓器1個 ● 轉換頭（623K）1個
● 1對2轉換頭1個 ● 使用說明書1本（含保證書）

本機特點

- 交直流兩用電源
- 可錄現場及電話兩種錄音模式
- 聲控錄音功能
- 可外接麥克風
- 可外接耳機監聽
- 具隱藏式麥克風，可現場錄音
- 三段速度調整



安全注意事項

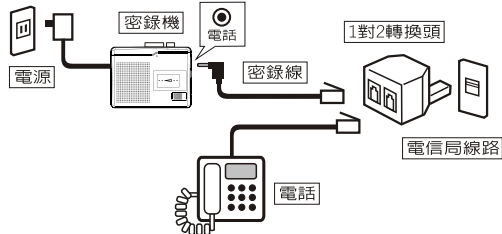
在使用本機之前，應仔細閱讀下列事項及使用說明，閱後並請妥為收存，以備將來參考：

- 本機請勿置於雨中、濕氣中或避免陽光直射及遠離其他會產生熱能的裝置。
- 使用本機的工作溫度為 $5^{\circ}\sim 35^{\circ}\text{C}$ 。
- 長期不使用本機時，應將其變壓器插頭從插座內拔出。
- 請勿將雜物或液體從機身開口處放進入機身內部。
- 當本機出現下列情況時，應請合格的維修人員進行維修：
 - A：故障或雜物或液體落入本機內。
 - B：受到雨淋。
 - C：無法正常操作或性能出現明顯變化。
 - D：不慎跌落或外殼受損。
- 請勿擅自拆下任何蓋子、內部裝置或調校內部裝置，請交由本公司專業人員進行維修。
- 使用耳機時，請勿將音量調太大聲，以免聽力受損及避免聽不到周遭的聲音。
- 當耳朵產生耳鳴時，應將音量調小或取消耳機使用。

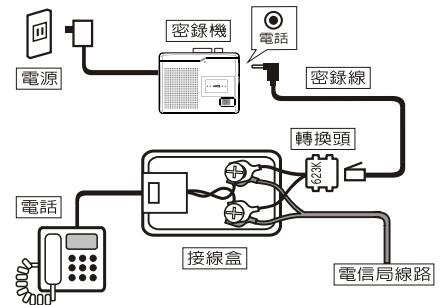
安裝方法

安裝步驟

- 美式插頭安裝



- 舊式接線盒安裝



注意事項

- 請使用本機所附之專用變壓器（DC 3V 內正外負/400mA）。
- 若不使用變壓器，請依正負極性裝入2顆3號電池。安裝電池後，若長時間不使用，應將電池取出，以避免電池漏液，影響機器功能。

※安裝時，請先將欲安裝的電話聽筒拿起（避免振鈴電壓觸電）。

電話錄音

- 將密錄機安裝妥當後，打開本機卡蓋，將錄音帶依正確方向放入，關上卡蓋。將 **聲控/音質開關** 撥往“關”的位置，**帶速開關** 選擇到所需的錄音速度，將 **錄音來源選擇** 撥往“電話”，按下 **錄音鍵**，本機即進入待機狀態。此時只要有人拿起電話聽筒，本機即會自動啟動錄音。按下 **停止鍵** 即可停止錄音。



注意事項

- 錄音速度分為快、正常、慢。快速錄音的錄音品質較好，但可錄時間較短。慢速錄音的錄音品質較差，但可錄音時間較長。正常速度錄音則為一般的錄音狀態。
- 當您使用快速錄音時，請用快速放音；慢速錄音請用慢速放音；正常速錄音則用正常速度放音，若以不同速度錄放音，將會導致錄音品質驟快或驟慢。

聲控錄音

- 將密錄機安裝妥當後，打開本機卡蓋，把錄音帶依正確方向放入，關上卡蓋。將 **聲控/音質開關** 撥往“開”的位置，將 **帶速開關** 選擇至所需的錄音速度，將 **錄音來源選擇** 撥往“麥克風”，再按下 **錄音鍵** 並調整 **音量/聲控靈敏度鈕** 旋鈕至適當位置，本機即進入聲控錄音狀態。按 **停止鍵** 即可停止錄音。



注意事項

- 當用戶選擇聲控錄音時，本機感應到聲音即會自動啟動錄音；聲音停止後數秒，本機會自動停止。使用時需將 **音量/聲控靈敏度鈕** 旋鈕調整至適當的位置，以避免本機因聲控靈敏度過高，容易啟動錄音，造成錄音帶的浪費。

現場錄音

- 將連接本機的密錄線拔掉，打開本機卡蓋，把錄音帶依正確方向放入，關上卡蓋。將 **聲控/音質開關** 撥往“關”的位置，將 **帶速開關** 選擇至所需的錄音速度，將 **錄音來源選擇** 撥往“麥克風”，按下 **錄音鍵**，本機即進入錄音狀態。按 **停止鍵** 即可停止錄音。

外接麥克風錄音

- 將連接本機的密錄線拔掉，打開本機卡蓋，把錄音帶依正確方向放入，關上卡蓋。將 **聲控/音質開關** 撥往“關”的位置，將 **帶速開關** 選擇至所需的錄音速度，將 **錄音來源選擇** 撥往“麥克風”，選擇 **麥克風靈敏度開關** 為低或中或高。將麥克風連接至外部麥克風插孔，按下 **錄音鍵**，本機即進入錄音狀態。按 **停止鍵** 本機即停止錄音。



監聽

- 本機可讓您透過耳機監聽正在收錄的聲音。監聽的聲音可使用

音量/聲控靈敏度開關 調節。



注意事項

- 當您使用外接麥克風錄音時，內藏麥克風將自動關閉。
- 外接麥克風與耳機皆非附件，如有需要請自行選購。
- 當聲控功能啟動時，請勿再隨意調整 **音量/聲控靈敏度開關**，以免影響錄音。

放音

- 打開卡蓋，將錄音帶依正確方向放入，關上卡蓋，按 **放音鍵** 開始放音，根據需要調整 **音量/聲控靈敏度鈕** 即可。在放音的過程中，可按 **快進鍵** 快速前進，亦可按 **倒帶鍵** 快速回轉倒帶重聽。按 **停止鍵** 可停止放音。

注意事項

- 當您使用快速錄音時，請將 **帶速開關** 調至“快”；慢速錄音請將 **帶速開關** 調至“慢”；正常速錄音則將 **帶速開關** 調至“正常”。若以不同速度錄放音，將會導致錄音品質驟快或驟慢。

自動停止

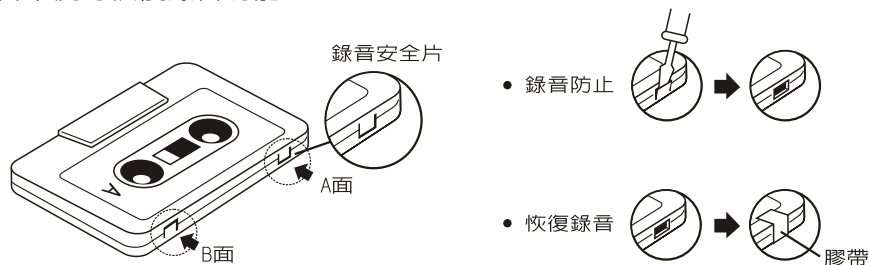
- 當錄音或放音時，錄音帶轉至盡頭時，本機會自動鬆開 **放音鍵** 或 **錄音鍵**，並自動關機。

錄音抹除

- 放音中若按 **錄音鍵**，則錄音就會開始。錄音時，原先所錄的聲音即會被抹除而以新的錄音取代。

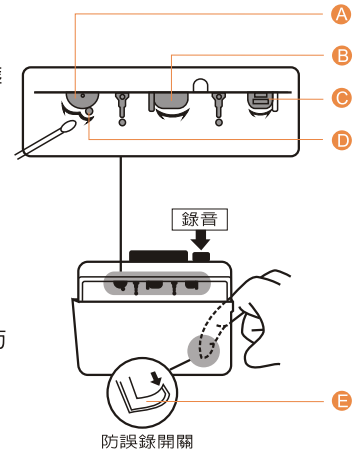
誤錄音防止

- 當錄音帶內的資料需保留，而擔心不小心會將錄音帶誤拿來重新錄音，導致錄音帶內的資料被抹除。此時可將錄音帶的“錄音安全片”用工具將之撬開，如此密錄機的 **錄音鍵** 便會無法按下，可防止錄音帶被誤錄音導致資料消失。日後，若資料不需再使用時，可拿膠帶貼於“錄音安全片”的位置，錄音帶便可恢復錄音功能。



- 當音質變差或音量變小時，請將“防誤錄開關”（E）往下壓，再按下錄音鍵，然後用棉花棒沾去漬油或酒精擦拭“傳動軸”（D）、“壓帶輪”（A）、“磁頭”（B）和“消音頭”（C）。如果這些零件髒了，會影響音質，請養成經常清潔那些零件的習慣。
- 在電源已經拔除的條件下，可使用去漬油及柔軟的布清潔本機。
- 不要用像螺絲起子之類的金屬物品或磁性物質，靠近磁頭。
- 不使用時，請從交流電源插座上拔下電源變壓器。
- 如果長時間不準備使用本機或僅使用交流電源時，請將所有電池取出，以防因漏液而損壞機件。

※請先取出錄音帶



- 避免在熱源附近使用或放置本機，也不可長時間置於門窗緊閉且陽光直射的汽車內，以免導致機殼變形。
- 避免電源線受到切割、刮傷或接觸不良，否則可能因此引起火災或觸電事故，並切勿嚴重彎曲或強力拉扯電源線。
- 超過90分鐘的錄音帶雖有利於長時間放音和錄音，但是因為錄音帶很薄且頻繁重複停止、開始和放音偶會發生絞帶現象，請一定要小心使用。

- 聽筒未拿起即啓動電話錄音，掛斷電話後，亦無法停止錄音-
 - 檢查電話錄音線短路或是未接妥。
 - 檢查 錄音來源選擇鍵 是否切在“電話”位置。
 - 外接麥克風是否插在錄音機上，如是請拔除。
- 錄音鍵按不下-
 - 檢查錄音帶上方的“錄音安全片”是否已被破壞，用膠帶貼住即可。
(請參閱P.13 “誤錄音防止”說明)



- 音質變差或音量變小-
 - 請用去漬油或酒精擦拭磁頭。如果沒改善，可能是電力不足，需更換電池。
- 當發生絞帶時，請先移除電源，再將錄音帶小心取出，並同時檢查-
 - 壓帶輪是否髒了，或上面早已變色，請用去漬油慢慢擦拭。
 - 請重新放入錄音帶，並請檢查磁帶是否在壓帶輪與傳動軸上。

- 有燒焦味或電池溫度過高-發生異常時，請盡速將電池取出或變壓器插頭拔除。若在異常狀態下繼續使用，易造成火災之發生。
請速與客服專線 0800-000150 或就近經銷商洽詢。

- 本手冊業經仔細檢查及檢對，但仍不排除文字拼寫及技術錯誤之可能，若因錯誤導致與實機不符時，以實機為準，此種錯誤或疏漏不能當呈堂的依據，其將於新版予以修正。
- 本手冊之全部內容，本公司享有隨時修改之權力，且不另行通知。
- 本產品僅可使用在購買後的私人娛樂行為，請勿做任何違反著作權的用途。

關於售後服務

若發生故障，請立即停止使用，並將電池取出或變壓器插頭拔除。若在故障狀態下繼續使用，或自行修理，均可能發生危險。

請在送修前對照故障排除方法P. 17，先檢查清楚。

送修前，請先聯絡客服專線 0800-000150，將產品型號及故障情形詳細說明，客服人員會協助處理。絕對不要自行拆開外殼進行修理。

委製/進口商：旺德電通股份有限公司

售後服務專線：0800-000150

台北 (02) 8990-4440 台南 (06) 202-6536

台中 (04) 2380-0098 高雄 (07) 350-9091

注意事項

- ※ 本家電產品使用於營利商業用時，其保證期限按保證書所載期限減半保固
 - ※ 保證書內容購買日期未填寫或經塗改或與現物不符者，則失去保證書保證效力
 - ※ 本產品售後服務委託售後服務商：旺德電通股份有限公司 • 服務專線：(02) 8990-4440
- 如有下列情形之一者，雖在保證期間內亦不予免費優待
- 由於天災地變或人為引起之故障或損毀
 - 因使用之過失或使用錯誤，以致商品故障或損毀
 - 擅自改裝商品或經外人檢修所引起之故障或損毀
 - 安裝位置之遷移或搬運所引起之故障或損毀
 - 故障之起因發生在機體以外者(如：錄影(音)帶，天線...等)