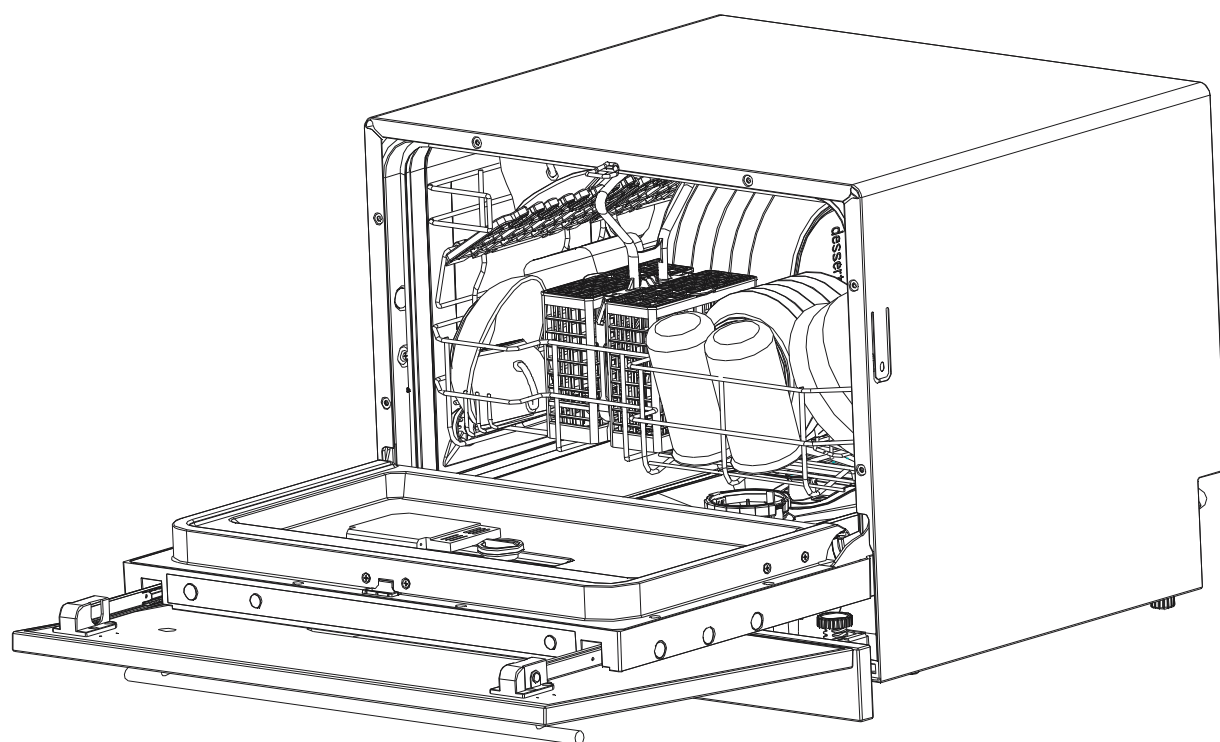




洗碗机用户手册

型号： WQP6-3305-CN



本产品执行标准：
GB4706.1 -2005
GB4706.25- 2008



用户手册的使用

尊敬的用户：

- 使用前请仔细阅读此用户手册，以帮助您更有效的使用和保养洗碗机。
- 请妥善保管以备日后查阅。
- 请将此用户手册随机附赠给后续使用者。

本说明书由：安全说明、操作说明、安装说明、故障分析等部分组成。



常见故障的自我处理

- 当洗碗机出现故障时，可通过查阅此用户手册中关于故障分析的说明，以帮助您自己处理一些常见的故障。
- 如果出现的故障您不能自己解决，请寻求专业人员提供帮助。

敬告：

工厂根据实际情况可能会对产品进行不断的改进，与本手册有不符之处请以产品实物为准，恕不另行通知。

本产品只适合在中国大陆销售和使用的

1) 安全说明.....	1
2) 装箱清单.....	2
3) 操作说明.....	3
控制面板说明.....	3
洗碗机结构示意图.....	3
4) 清洗餐具前的准备.....	4
A、添加亮碟剂.....	4
B、添加洗碗粉.....	5
B、向软水器中加盐.....	6
5) 碗篮装载.....	7
注意事项.....	7
碗篮装载.....	8
6) 洗涤程序的设置和操作.....	9
洗涤程序详细介绍.....	9
如何启动洗碗机.....	10
如何改变洗涤程序.....	10
洗涤程序运行结束后.....	10
7) 保养与维护.....	11
过滤系统.....	11
洗碗机的保养.....	12
8) 安装说明.....	13
安装前准备.....	13
橱柜尺寸.....	13
装饰挂板尺寸及安装示意图.....	14
进水管的连接.....	15
排水管的连接.....	15
机器的安置和摆放.....	16
电源的连接.....	17
启动前的准备.....	17
9) 故障分析.....	18
常见故障的自我处理.....	18
错误代码.....	19
技术参数.....	19

1. 重要的安全说明 使用前请仔细阅读

▲ 警告！ 在使用洗碗机时，请警惕下面这些情况的发生。



接地说明

- 洗碗机必须接地线，在出现故障和损坏时，地线由于其极低电阻几乎可以将全部电流分流，从而有效的保护您免受触电伤害。
- 洗碗机的电源线是带有地线连接端的，在选择插座时请用带有接地线端子并与之匹配的插座。请确保电源线连接后，洗碗机的接地线能有效的连接到公共用电的地线上。

▲ 警告！

- 接地线连接不正确可能会给您带来危险。
- 请检查接地线连接的可靠性，请不要另外自配电源线，如果您的插座与洗碗机的电源线不匹配，请找有资格证的电工为您配上合适的插座。



警告！请正确使用

- 在没有安装好洗碗机之前，请不要用洗碗机洗碗。
- 在洗碗机运行时，请小心打开洗碗机门，可能会有蒸汽和水溅出。
- 在打开的洗碗机门上不要放置任何的重物，那样有可能会发生倾倒。
- 装载碗篮时：
 - 1) 不要让锋利的器具刮伤门密封条；
 - 2) 将锋利的刀叉刀柄向上放置，以免割伤手。
- 洗碗机使用的洗碗粉有很强的碱性，如果误食将会非常危险。避免皮肤和眼睛接触到洗碗粉。
- 请使用洗碗机专用的洗碗粉和亮碟剂。不能用洗洁精、肥皂、洗衣粉或洗手液来代替。
- 请将洗碗粉和亮碟剂保存在小孩够不到的地方。
- 必须用洗碗机专用盐。不可用食用盐代替。
- 加完盐后必须立即运行一个洗涤程序冲洗机器，以防溢出的盐水腐蚀过滤器、内胆等重要部件。
- 避免小孩、残疾、缺乏一定经验和知识的人群使用，除非在有人指导和照看下使用。
- 安装机器前必须使用新的进水管，不能使用旧的进水管。
- 不要让小孩玩弄洗碗机。当洗碗机门开着时，请让小孩远离洗碗机。
- 不要将门一直打开，否则有可能会发生绊跌危险。
- 如果您的线路发生了故障，必须叫制造商、服务商或专业人士来进行检修。
- 请正确处理废弃的外包装材料。
- 请不用使用洗碗机没有的功能。
- 在安装时，请不要过分的对电源线进行弯曲和挤压。
- 不要随意更改电路板的连接。
- 请让机器远离火焰和其它高温部件。
- 勿用湿手插拔电源插头。
- 在维修或长期不用时必须拔掉电源插头，关掉水龙头。
- 允许的最大进水压力是 1MPa 。
- 允许的最小进水压力是 0.04MPa 。
- 本机器仅适合在室内使用。

请仔细阅读并遵循此安全说明

请妥善保管好此安全说明

2. 装箱清单

洗碗机集清洗、除菌、干燥、储藏功能于一体，是现代家庭的好帮手。

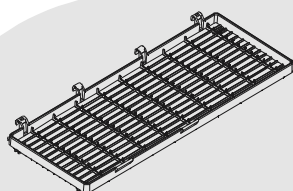


请根据装箱清单，清点包装箱内物品是否齐全。

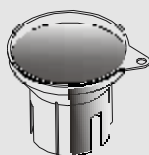
装箱清单

1. 主机	1台	5. 盐斗	1只
2. 碗篮	1只	6. 洗碗机用户手册	1本
3. 筷叉篮	1只	7. 装饰挂板安装附件	1套
4. 进水管	1条	8. 排水管（包括排水管和卡箍）	1份

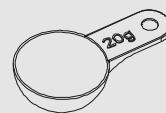
附件图



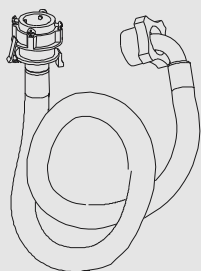
筷叉篮



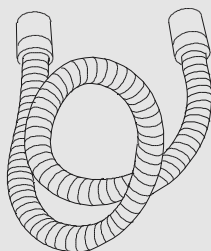
盐斗



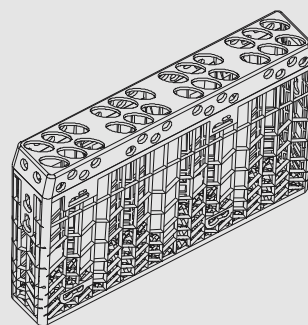
量勺



进水管



排水管



筷叉篮

3. 操作说明

重要 为了能够更好的使用您的洗碗机，第一次操作洗碗机时，请仔细阅读所有的操作说明。

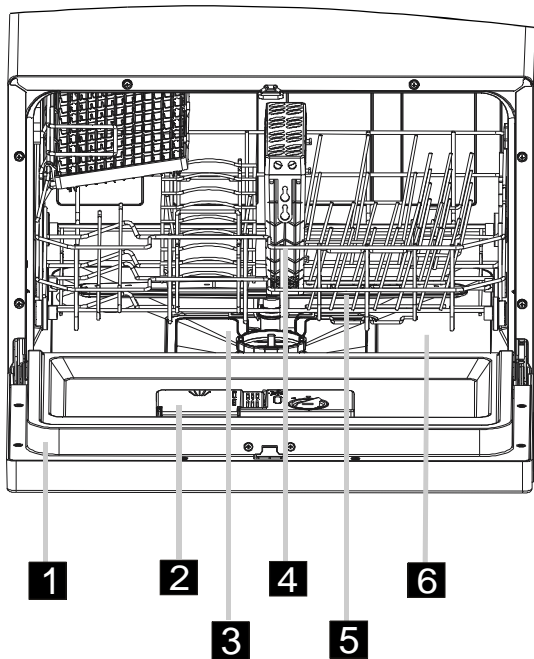
控制面板



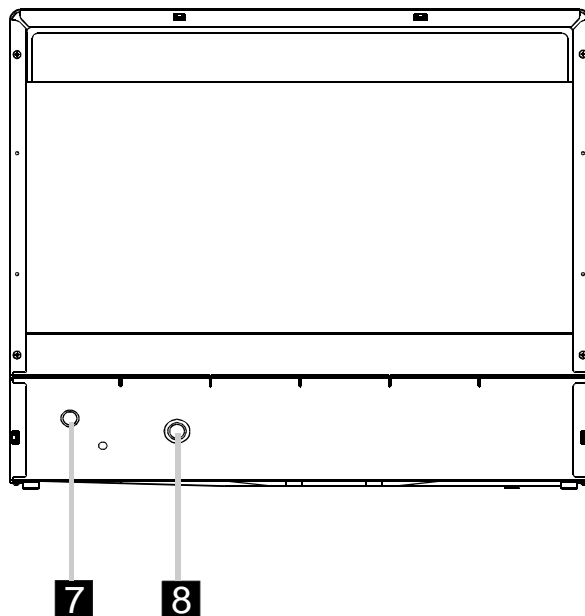
- 1** 电源指示灯: 当按下电源按钮后, 指示灯亮。
- 2** 电源按钮: 用于开关电源。
- 3** 预约显示: 显示预约时间。
- 4** 预约按钮: 用于预约洗涤开始时间, 按此键可以选择0~24小时开始洗涤的时间, 每按一下, 代表一小时。
- 5** 缺亮碟剂指示灯: 当缺少亮碟剂的时候, 指示灯亮。
- 6** 缺盐指示灯: 当软水器缺盐时, 指示灯亮。
- 7** 程序指示灯
- 8** 程序选择按钮: 按此按钮选择相应的洗涤程序。

洗碗机结构示意图

前视图



后视图



- | | | | |
|------------------|--------------|-------------|----------------------|
| 1 内门 | 3 过滤器 | 5 喷臂 | 7 排水管接口 |
| 2 洗碗粉亮碟剂盒 | 4 碗篮 | 6 内胆 | 8 进水管接口 (进水阀) |

4. 清洗餐具前的准备

A. 添加亮碟剂

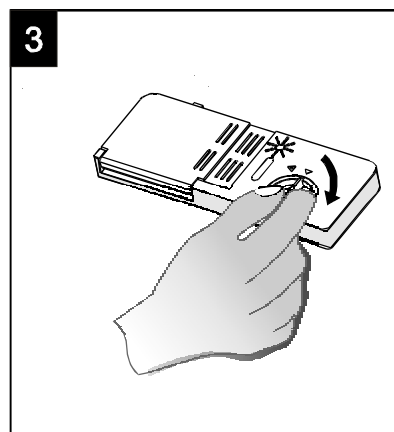
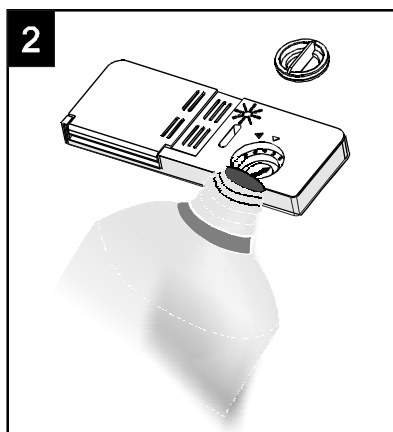
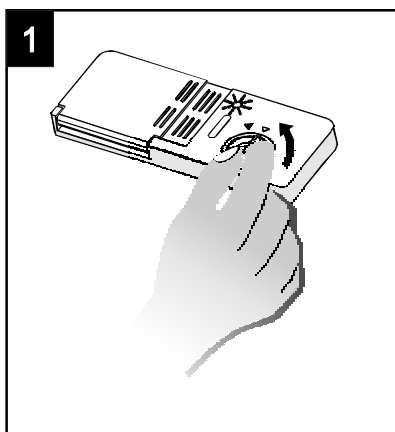
亮碟剂的功能

亮碟剂可以防止水在碟子上留下斑点，提高干燥效果，亮碟剂在最后漂洗阶段由分配器自动释放出来。

不添加亮碟剂洗碗机也能正常工作，只是干燥效果稍差。

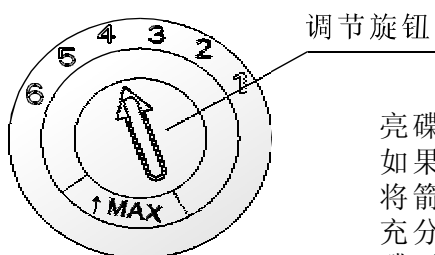
如何添加亮碟剂

- 当控制面板上亮碟剂指示灯亮时，请添加亮碟剂。
- 亮碟剂满时容量大约是110ml。一次添加可多次使用。



- 1 把亮碟剂盒盖拧到有左边箭头的位置，将盖子取下。
- 2 将亮碟剂添加到容器中，小心不要溢出。
- 3 将盖子拧到右边箭头处。

调节亮碟剂用量



亮碟剂用量有6档或4档两种设定。一般设定在“4”的状态下。如果干燥效果不理想或有污点残留，可以旋转调节旋钮将箭头指向位置“5”来增加亮碟剂的使用量。如果还是不能够充分干燥或仍有污点的话，可以将箭头指向下一个位置，直到碟子上没有污点为止。我们建议将其设置在位置“4”。

! 注意：

- 必须使用洗碗机专用的亮碟剂。
- 如果不小心将亮碟剂溢出，请用湿抹布将溢出的亮碟剂擦干净。
- 在关上洗碗机门之前，请检查一下亮碟剂盒盖是否已经拧到正确位置。
- 洗涤结束后，如果有水珠或者灰斑残留在餐具上，需要增加亮碟剂的用量。如果有粘的白色污痕或者一层蓝色薄膜附着在玻璃器皿或者刀锋上，需要减少亮碟剂的用量。

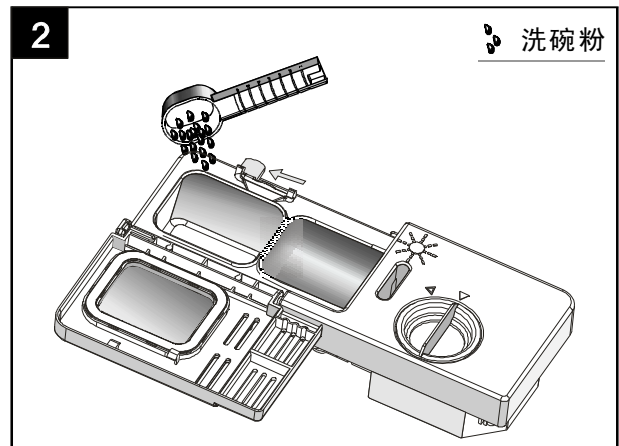
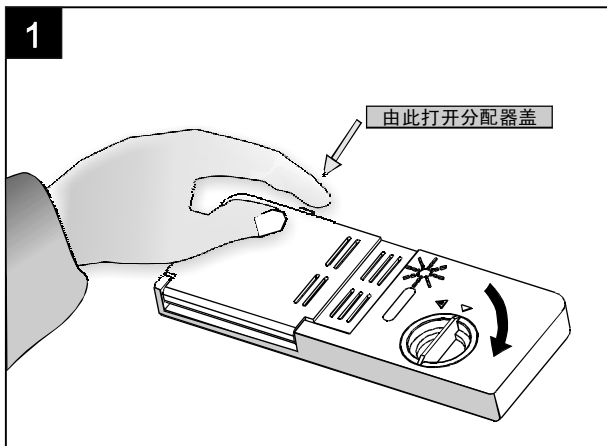
▲ 警告！ 洗碗机所使用的洗碗粉具有腐蚀性！请将其放置在小孩接触不到的地方。

B. 添加洗碗粉

洗碗粉的作用

用洗碗机清洗餐具时，添加适量的洗碗粉辅助洗涤是必要的。洗碗粉可利用其化学性质去除餐具上的油污、食物残渣并将其带出洗碗机。

如何添加洗碗粉

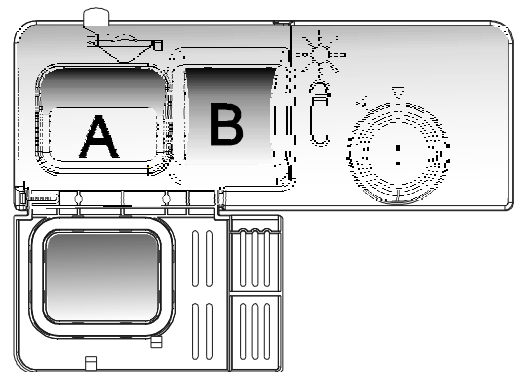


3 合上盖子并按紧到位。

■ 添加洗碗粉时，请注意放置在正确的区域：

A仓为主洗洗碗粉区，在程序运行到主洗阶段被释放到洗碗机内，请将大部分洗碗粉放在该区域。

B仓为预洗区，该区洗碗粉在洗涤一开始时就会被冲到洗碗机内。



洗碗粉用量

■ 洗碗粉的用量根据餐具的沾污程度而定，如果餐具污渍比较多，就多一点洗碗粉，相反则少加一些。

■ 可参考“洗涤程序详细介绍”的用量或洗碗粉包装袋上厂商推荐的用量。

▲ 注意：

- 请使用洗碗机专用的洗碗粉。不可用洗洁精等代替。
- 在你不准备洗涤之前，请不要将洗碗粉放进洗碗机。否则有洗碗粉可能被弄潮使其去污性能下降。
- 选择“预洗”程序时，洗碗粉盒盖不会自动打开，添加洗碗粉后请勿合上盒盖。由于洗涤时间较短，请尽量少加或不加洗碗粉。
- 选择“漂洗”程序时请勿添加洗碗粉。

注意： 如果您的洗碗机没有软水器，可以跳过此部分说明。

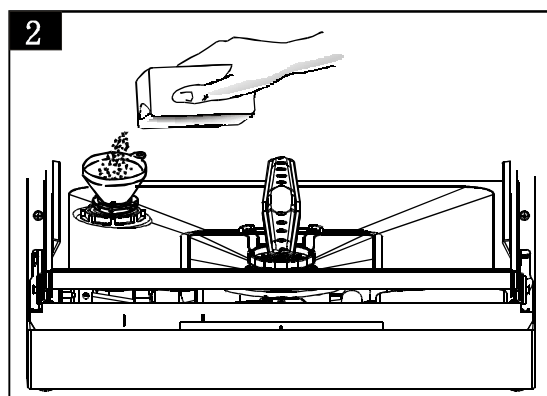
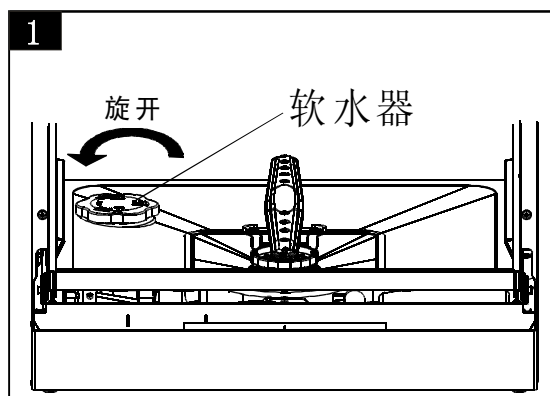
C. 向软水器中加盐

软水器的作用

软水器可软化水质，减少水垢产生，对提高洗净效果也有一定附作用。如果您所在地区的自来水水质较硬，建议您选择带软水器的洗碗机。

软水器里有盐才具有软化能力。若当地的自来水水质较软，您可以不加盐，这并不影响洗碗机的正常使用。

如何加盐



- 拿出碗篮，把软水器盖从软水器上拧下。**1**
- 利用随机附赠的盐斗将盐倒入软水器。有少量的盐和水从盐腔内溢出属正常现象。**2**
- 添加完成后，重新将软水器盖装好拧紧。
- 立即运行一个洗涤程序(建议选择"预洗"程序)以冲掉溢流出来的盐水。

盐用量

- 软水器最多可装1kg盐。一次添加可以多次使用。
- 为了保证软水器软化性能，当加盐提示灯亮时，请及时加盐。

注意：

- 必须用洗碗机专用盐。不可用食用盐代替。
- 加盐后提示灯有可能不会立即熄灭（可能需要几天使盐充分溶解），这不影响洗碗机正常使用。
- 加完盐后必须立即运行一个洗涤程序，否则过滤系统、内胆等重要部件有可能被溢出的盐或盐水腐蚀。由此造成的机器损坏厂家不提供质量保证。

5. 碗篮装载

选用餐具的建议

家庭中常用餐具均可在洗碗机中洗涤，但洗碗机的洗涤环境（温度，洗碗粉等）对不同材质的餐具有不同影响，建议仔细参考下表提示。

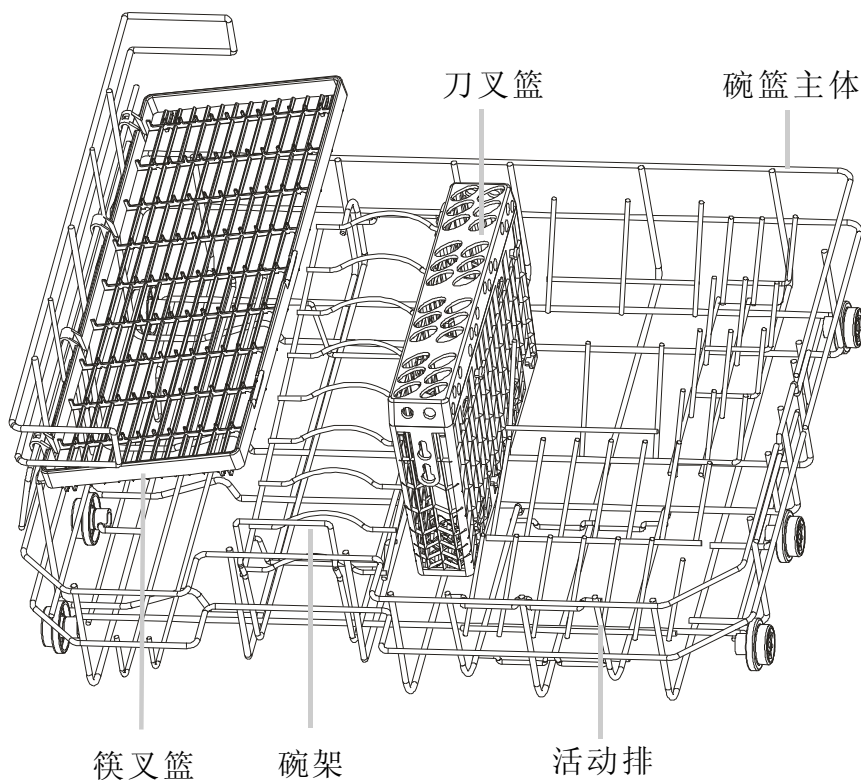
餐 具	提 示
木制品	木制的碗，碟，器皿、砧板及木制的餐具手柄有可能因高温变形或开裂。
塑料制品	塑料或嵌有塑料的餐具有可能因高温变形或开裂。
陶瓷制品	该类餐具一般均可在洗碗机内洗涤。 部分有彩色图案的仿古餐具有可能经多次洗涤后褪色(即便手洗也可能褪色)。
玻璃制品	该类餐具一般均可在洗碗机内洗涤。 涂覆颜色的玻璃制品有可能经多次洗涤后褪色(即便手洗也可能褪色)。 部分玻璃制品有可能经多次洗涤后透明度变差。
不锈钢制品、 银制品、铝制品、 其它金属制品	该类餐具经多次洗涤后光洁度有可能变差，色泽变暗(即便手洗也可能变暗)。 如为刀叉类，应按材质分类放置于刀叉篮不同栅格中。 易生锈的金属制品不能放入洗碗机内洗涤。

注 意 事 项

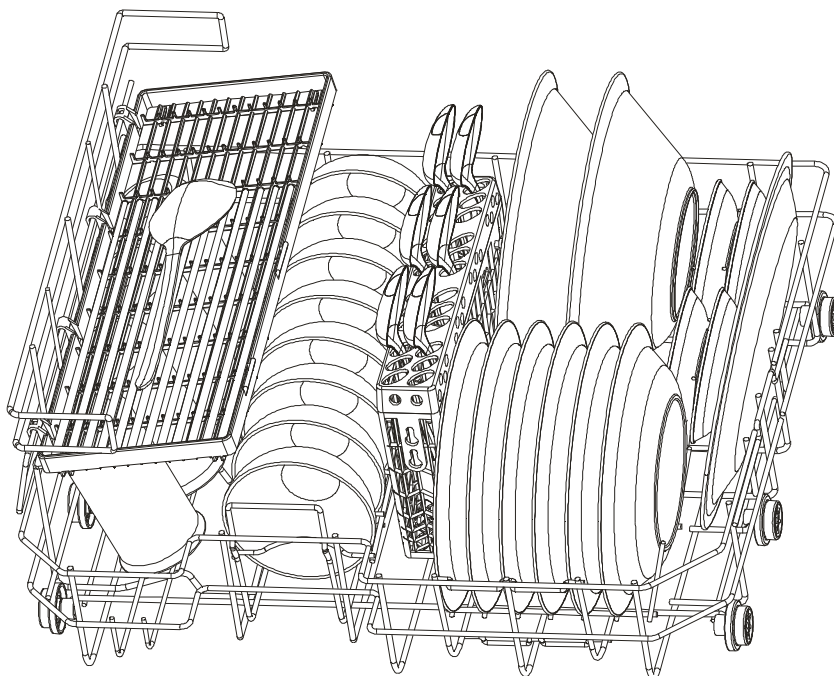
为了达到良好的洗涤效果，请遵循下面的使用方法。

1. 在装载餐具之前，除去较大的食物残渣；
2. 摆放深的器皿时，如茶杯、玻璃杯、锅碗瓢盆等，使其开口朝下，避免容器内积水；
3. 摆放的餐具，相互之间留有一定的间隙，不易碰撞；
4. 餐具摆放要稳固，避免碗、杯等洗涤时翻转而使碗、杯内集水；
5. 放入的餐具不得从篮底伸出，以免阻挡喷臂运转；
6. 特别小的物品很容易从碗篮掉出，请不要用洗碗机清洗这些物品；
7. 将锋利的刀具或叉子的刀柄向上放置，以免伤手；
8. 洗水果时，应避免使水果从篮底漏出，且水果不能与餐具混洗。

碗篮装载



- 需要时可将碗架、活动排、刀叉篮、筷叉篮拆下以摆放较大尺寸的餐具。
- 不同类型餐具的摆放可参考下图：



▲ 警告！

- 不要让任何东西超出刀叉篮底部。
- 放置刀具或者其他有潜在安全隐患的器具时手柄朝上。
- 把碗篮推回内胆时不要让锋利的器具刮伤门密封条。

6. 洗涤程序的设置和操作

洗涤程序详细介绍表

程序名称	程序描述	最高洗涤温度	洗碗粉用量 预洗 / 主洗	运行时间 (分钟)	耗电量 (度)	耗水量 (升)	亮碟剂
标准	用于一般污染程度， 餐具上的残渣不多。	70℃	3/15 g.	90	0.71	10.5	★
强力	餐具上残渣较多时 使用。	70℃	3/15 g.	110	0.88	12.5	★
快速	用于受轻微污染， 残渣很少的餐具。	65℃	10 g.	40	0.55	7	★
经济	用较少水耗、能耗 洗涤,运行时间稍长。	70℃	3/15 g.	120	0.61	8.5	★
轻柔	用于一般污染程度， 受高温易损的餐具。	65℃	3/15 g.	95	0.66	10.5	★
漂洗	餐具已经洗干净，只 需烘干消毒时使用。	70℃	/	25	0.30	2.1	★
预洗	当餐具非常脏时可 用此程序先预洗一 遍，或用来洗不能 加热的东西（如水果）。	常温	/	8	0.01	2.1	/

注意:

- 选择预洗程序时请不要添加洗碗粉或仅添加少量洗碗粉，添加完毕不要合上洗碗粉盒盖。因洗涤时间短，可能会有洗碗粉残留在盒内，此时请再运行一个洗涤程序。
- 选择漂洗程序时请不要添加洗碗粉。

如何启动洗碗机

洗涤程序的启动

1. 将餐具装入洗碗机（请参照“碗篮装载”的使用说明）；
2. 加入洗碗粉（请参照“添加洗碗粉”的使用说明）；
3. 将洗碗机的插头插入插座；(洗碗机额定电源为220-240 VAC/50 Hz, 插座的规格为10 A/250 VAC。)
4. 将水龙头的水开到最大；
5. 按电源按钮打开洗碗机电源，电源指示灯亮。
6. 按程序选择按钮选择程序(参考“**洗涤程序详细介绍**”)，默认“标准”程序。
7. 关上门，洗碗机将10秒钟后开始运行。

- 如果在洗涤过程中打开门，机器将暂停运行。
重新关上门后10秒钟机器将自动继续运行。

如何改变洗涤程序

打开洗碗机门，按程序按钮3秒以上把当前洗涤程序清除；
重新选择所需要的洗涤程序（请参照“洗涤程序的启动”）；
关上洗碗机门，机器将10秒钟后开始运行。

漏装餐具

在机器洗碗粉盒打开前，您都可以再装入餐具。

- ❶ 将洗碗机门打开一条缝使机器停止运行
- ❷ 待喷臂停止转动后，将机门完全打开
- ❸ 装好漏装的餐具
- ❹ 关紧洗碗机门，机器 10 秒后继续运行

洗涤程序运行结束后

- 当洗涤程序结束时，洗碗机的蜂鸣器会鸣叫8秒钟后进入关机状态。
- 洗涤刚结束时，餐具比较烫（60~70℃），请冷却30分钟以后再取出使用。
- 洗涤程序结束后将洗碗机门打开有利于餐具的干燥。

⚠ 注意：

- 洗涤刚结束时开门请小心，可能有热蒸汽涌出。
- 当您长时间不用时，请将电源线拔掉，并关掉水龙头。
- 洗碗机内胆很湿属于正常现象。

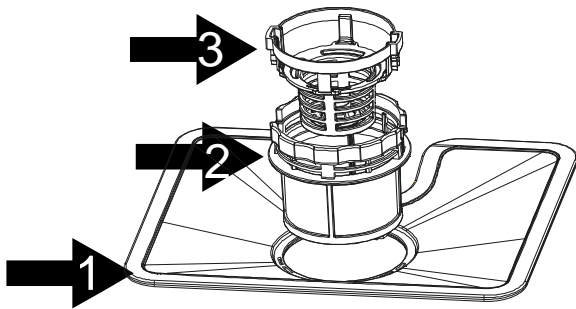
⚠ 警告！ 在洗碗机运行时开门，请小心可能会有热的蒸汽和水喷出。

7. 保养与维护

过滤系统

过滤系统的作用是将水与食物残渣相分离，从而使水循环使用，并防止较大的食物残渣或其它物体堵塞洗涤泵、喷臂及内部管路。食物残渣偶尔会堵塞过滤系统。

过滤系统是由一个粗过滤器,一个平面过滤器（主过滤器）和一个微过滤器组成。



主过滤器 **1**

这层过滤器过滤并收集循环水中的食物和其它脏污颗粒，这些颗粒被下喷臂上的一个专用孔喷射出的水流冲击并集中到粗过滤器附近，排水时被抽出洗碗机。

微过滤网 **2**

这层过滤器能够保证洗碗机在洗涤时，污物和食物残渣残留在水槽内而不进入循环水中再次污染餐具。

粗过滤器 **3**

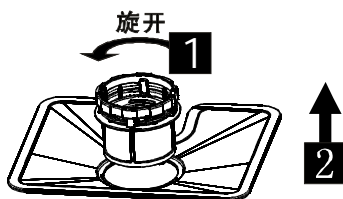
粗过滤器能够过滤掉那些可能会进入排水泵，并堵死排水泵的大块物体，比如骨头、大菜叶等。

清洗过滤器

为了使洗碗机保持好的性能及洗涤效果，每次洗碗前，请检查过滤系统是否被堵塞。并且要定期清洁过滤系统，建议每星期清洗一次。

■ 按图示方法取下过滤器，先倒掉上面的食物残渣，再放在水流下冲洗。清洗时可用软刷沾些洗洁精轻轻刷洗。

■ 按图示相反次序把过滤器装回洗碗机。



第一步：逆时针旋转柱面过滤器，然后往上提，取出微过滤器和粗过滤器。

第二步：取出主过滤器。

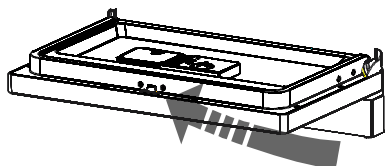
⚠ 警告！

- 洗碗机一定要有过滤器才可以洗涤。
- 过滤器没放好也会影响洗涤性能，甚至损坏餐具。
- 清洗时不要敲击过滤器，否则会造成其变形，导致洗涤性能下降。
- 装回过滤器前请确保水槽内无较大的食物残渣和异物，否则可能引起洗涤泵、喷臂或者内部管路堵塞。

洗碗机的保养

- 对机器内部清洗，可以加洗碗粉在不放餐具的情况下，运行任意程序自动进行清洗。
- 可以用湿布轻轻擦拭机器面板，并使其彻底干燥。
- 清洁洗碗机的外部和橡胶件可用软布蘸一些热肥皂水来清洁。
- 洗碗机长期使用后在内胆、内门、喷臂、水槽、密封条上会残留有斑点和水垢，为不影响洗净率，请定期对这些部位进行清洗。

清洗内门

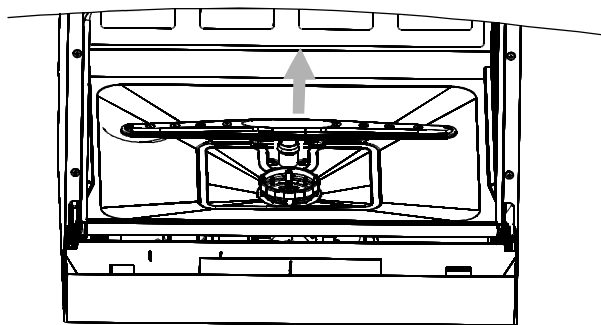


▲ 警告！

只能用软湿布擦拭清洁门的边缘，并且请勿使用任何喷雾剂，以防渗透进门锁和电器元件上。

清洗喷臂

- 握住喷臂中央，向上拔出喷臂。
- 将喷臂在水龙头下清洗后，小心放回原位。
- 装好后，检查喷臂是否旋转自如。



清洗内胆

- 用湿软布蘸一些洗碗粉轻轻擦拭内胆内壁。
- 运行一遍“预洗”程序，将脏物排出洗碗机。

清洗水槽

- 清洗水槽前请先清洗过滤系统。
- 用拧干的湿软布擦拭水槽内壁。清洗完后须将水槽中的残渣和异物取出，以免造成喷臂或洗涤剂泵堵塞。

除垢

- 由于水中矿物质在高温的沉积，一段时间后应对电热管等进行一次除垢操作。
- 运行“漂洗”程序，当喷臂开始转动时，打开洗碗机门，往内胆中倒入食用醋酸或食用柠檬酸约150毫升，关门并继续运行程序至结束。

▲ 注意：

- 对洗碗机进行清洁和维护之前，一定要将电源线插头从插座上拔掉。请勿冒险！
- 不要用尖锐的或粗糙的东西擦拭机器，以免刮伤。

如何防冻

如果洗碗机冬天放在没有暖气的环境下，建议寻求客户服务人员帮助采取以下一些保护措施：

1. 切断洗碗机的电源。
2. 关闭供水设备，并断开进水管与进水阀之间的连接。
3. 将残余的水从进水管和进水阀中排出（用一个盆子将水接住）。
4. 重新将进水管和进水阀连接上。
5. 将过滤器从内胆取出，用海绵将水槽里的水吸干。

⚠ 注意：

- 洗碗机长期处于有水的环境中，只有在不结冰的温度状态下才能长期正常工作。
- 如果洗碗机因为结冰而不能正常工作，请联系专业人员处理。

8. 安装说明

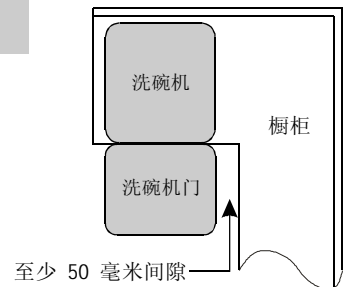
⚠ 警告

安装洗碗机时要拔掉电源，否则可能会导致触电或死亡。

安装前准备

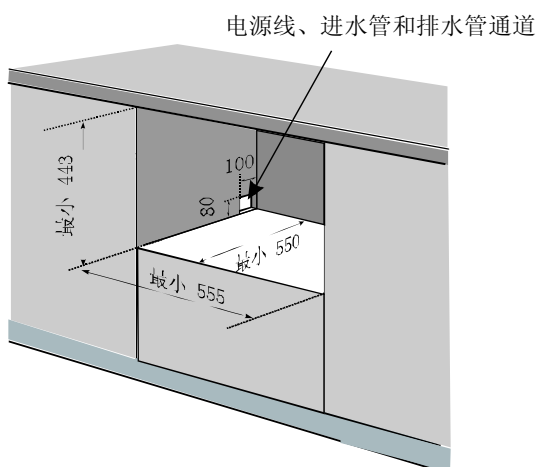
- 拆去机器的所有包装，根据第2页所附装箱清单，清点随机附件。
- 洗碗机的安装位置应尽量靠近现有的电源和进/出水管位置。
- 注意确保门打开后所需的最小空间距离。

注意：请检查安装附件是否齐全（铰链，螺丝等）！

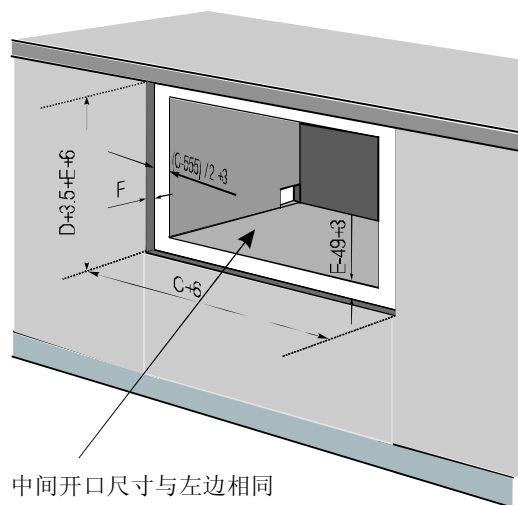


橱柜尺寸

洗碗机安装后，要保证洗碗机侧面和橱柜之间的距离小于5毫米。



橱柜最小开口尺寸

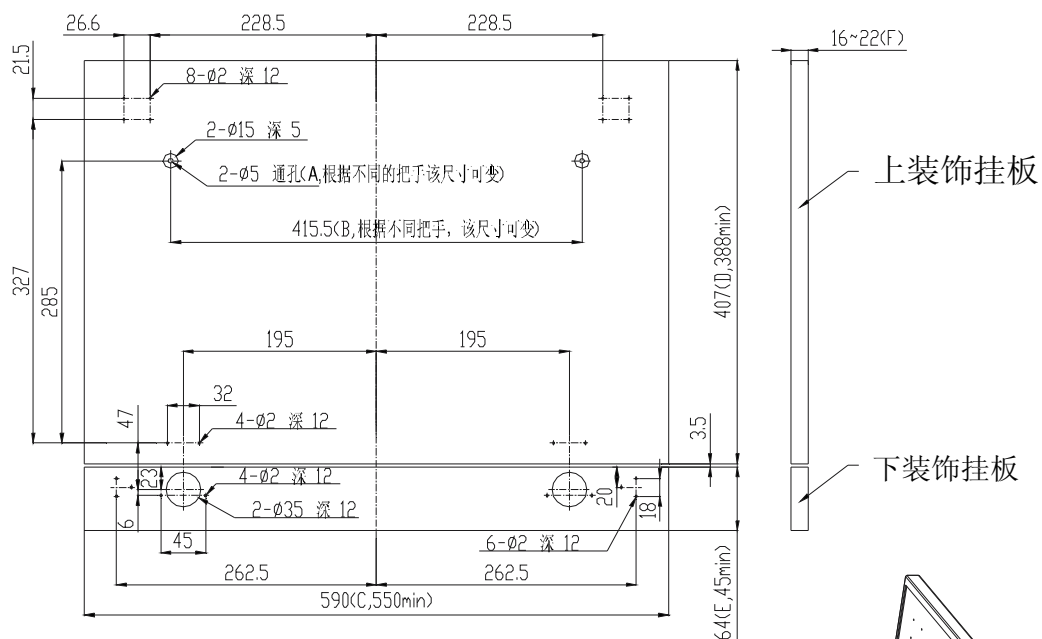


中间开口尺寸与左边相同

若装饰挂板也需嵌入橱柜，按本图做橱柜 C, D, E 和 F 为装饰挂板尺寸（见下页）

装饰挂板尺寸及安装示意

■ 按照图示尺寸加工装饰挂板



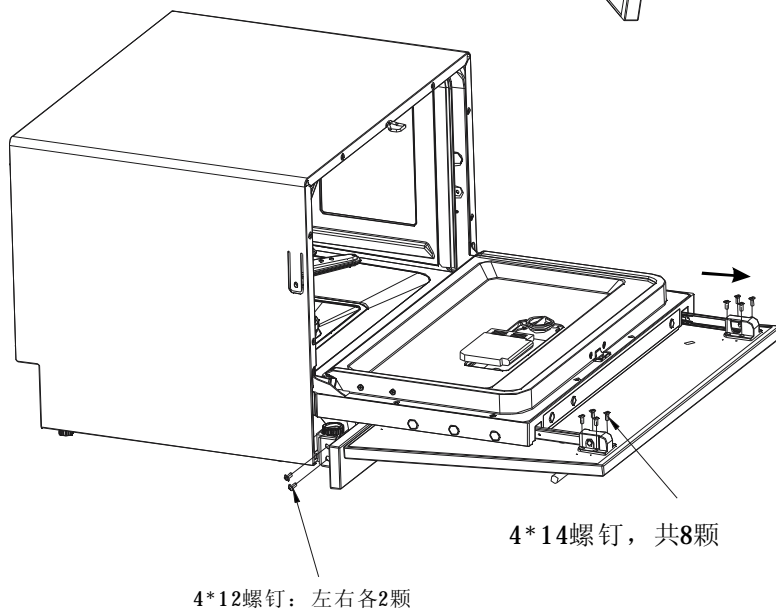
■ 安装铰链、支架和门把手到装饰挂板上。

支架：4*12螺钉，共6颗

铰链：4*14螺钉，共8颗

■ 装饰挂板与整机固定：

先装底下左右两侧的4个螺钉；然后将滑轨拉出装顶部的8颗螺钉。

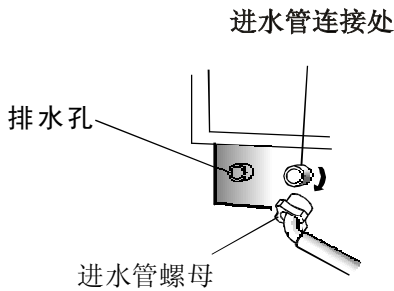


进水管的连接

冷水的连接

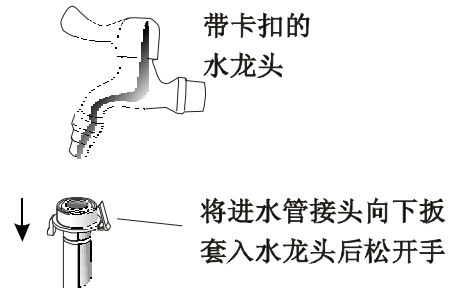
- 将进水管一端连接到机器背面的进水口部。
- 将另一端通过快速接头连接于水龙头（与一般家用自动洗衣机水管连接方式相同）。

与洗碗机连接：

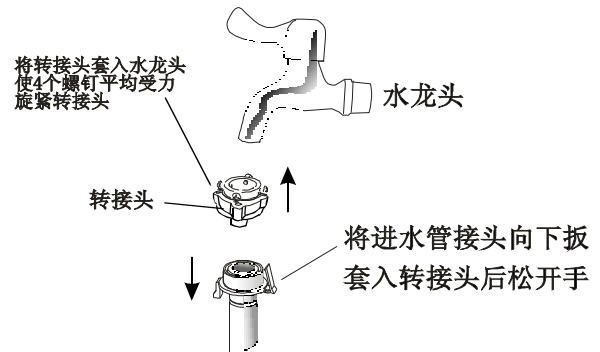


与水龙头连接：

连接方式 ①



连接方式 ②



热水的连接

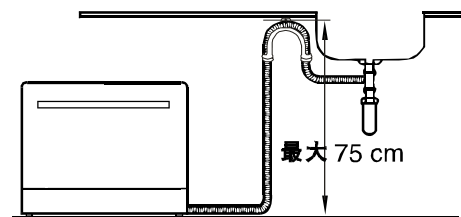
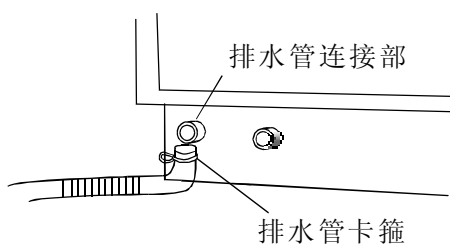
- 洗碗机也可以连接到水温不超过60摄氏度家用热水管道上（中央供水系统、加热系统），在这种情况下，洗涤时间就会缩短，但洗涤效果可能会稍微下降。
- 热水的连接方法和冷水的连接方法一样。

⚠ 警告！

- 进水管不能打折。
- 保证进水水压在 0.04 — 1 Mpa 之间。
- 洗碗机长期不用时请关闭水龙头。

排水管的连接

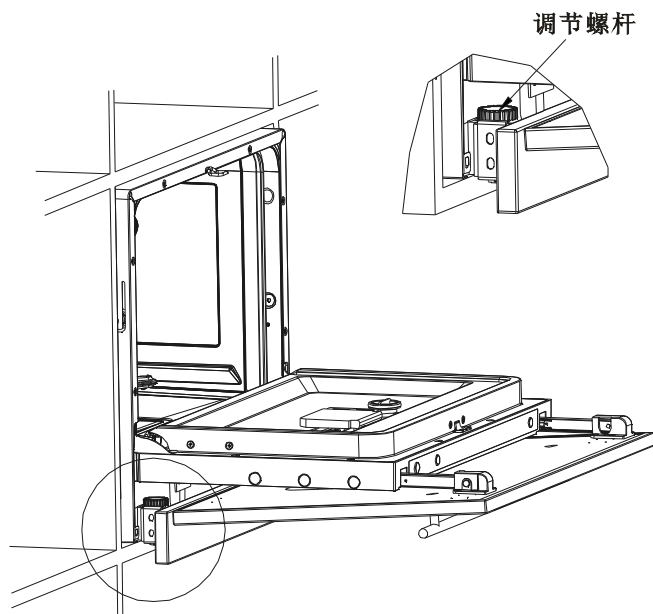
- 将排水管带弯接头的一端连接到洗碗机的排水管接头并用随机附带的卡箍卡紧排水管（用螺丝刀旋紧箍上螺钉）。
- 出水口端放入水槽或下水管道。注意排水管出水口高度不要超过机器底面75cm。



注意:

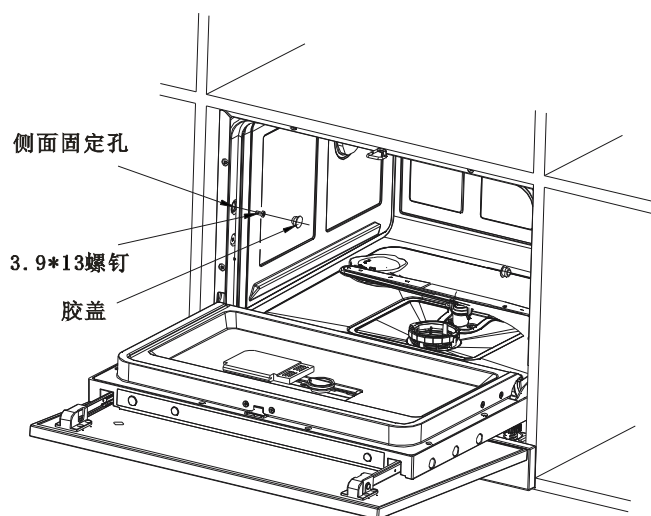
- 排水管出水口高度不要超过机器底面75cm。
- 为防止污水倒流，排水管的出水口不要浸入水中。
- 为保证排水顺畅，排水管不能打折。
- 如果需要延长排水管，请使用类似的排水管，且排水管的长度不要超过4米，否则会降低洗碗机的洗涤性能。

机器安置和摆放



安放机器:

- 将整机推入橱柜;
- 调节螺杆，使机器保持平稳并使挂板边缘与橱柜对齐。

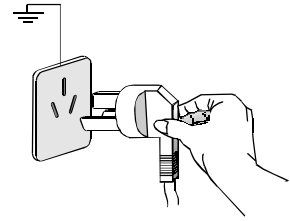


固定机器:

- 取下内胆两侧的胶盖;
- 将螺钉拧入橱柜,防止开门时将机器拉出;
- 将胶盖装入孔中。

电源的连接

- 电源插座规格为10A/250V，电源必须接地良好。
- 电压和频率要符合铭牌标识。
- 电路中必须装有带有铜线保险丝的设备，建议电流断路器。
- 不要随意改装电源线或使用任意转换接头，因为这样可能引起电源线过热或起火。



接地说明

- 洗碗机必须接地线，在出现故障和损坏时，地线由于其极低电阻几乎可以将全部电流分流，从而有效的保护您免受触电伤害。洗碗机的电源线是带有地线连接端的，在选择插座时请用带有接地线端子并与之匹配的插座。请确保电源线连接后，洗碗机的接地线能有效的连接到公共用电的地线上。

⚠ 警告！

- 接地线连接不正确可能会给您带来危险。
- 请检查接地线连接的可靠性。
- 请不要另外自配电源线，如果您的插座与洗碗机的电源线不匹配，请找有资格证的电工为您配上合适的插座。

启动前的准备

启动洗碗机前必须先作如下检查：

- 1 洗碗机是否处于水平位置并固定好
- 2 水龙头是否打开
- 3 各水管连接处是否有漏水
- 4 线路是否接好
- 5 是否接通电源
- 6 进水管和排水管是否扭曲打结
- 7 所有包装材料和产品资料应从洗碗机取出



注意：

安装完成之后，请妥善保管好此用户手册。此用户手册的内容对于使用者非常有用。

9. 故障分析

常见问题的自我处理

阅读下面的这些内容，可以帮助您自己解决一些常见的问题。



故障	可能原因	解决对策
洗碗机不运行	保险丝烧断，或是断路器断开	更换保险丝或复位断路器。
	没有连接电源	确保电源线插头已经和插座正确连接好。
	门没有完全关紧	关紧机门。
洗碗机排水不畅	排水管打结	检查排水管。
	过滤网阻塞	检查过滤器系统。见“清洗过滤器”。
	厨房下水道堵塞	检查厨房下水管道确保排水畅通。
内胆里面有泡沫	洗碗粉使用不正确	为了避免泡沫的产生，请使用洗碗机专用的洗碗粉。如果发生这种情况，请打开洗碗机，让泡沫挥发掉。在内胆里面添加 2 升水，关上洗碗机门，运行任一洗涤程序约 30 秒后关掉电源可将水排出。反复进行以上操作，直到泡沫清除为止。
	餐具阻碍了洗碗粉盒的打开	重新正确地把碗碟装载到碗篮上。
粉盒内有洗碗粉残留	喷臂转动不顺畅。	检查喷臂是否被餐具卡住不能旋转（参考“碗篮装载”）。
	“预冲洗”程序投放洗碗粉不正确。	参考“添加洗碗粉”。
机器内胆内有撞击声	喷臂可能被餐具卡住	中断正在运行的程序，重新摆放阻碍喷臂转动的餐具。
	餐具摆放不正确	见“碗篮装载”
餐具清洗不干净	洗碗粉的量不够	增加洗碗粉的使用量，或者选择使用其它的专用洗碗粉。
	餐具的摆放影响到喷臂的转动	重新摆放餐具，保证喷臂可以自由转动。
	过滤器堵塞	清洁过滤器。见“清洗过滤器”。
	洗碗机太久不清洁	请定期清洗洗碗机，参考“洗碗机保养”。
餐具没有完全干燥	不正确的装载	按摆放指导中的摆放建议摆放餐具。
	亮碟剂太少	增加亮碟剂的用量，或重新装满亮碟剂。
	餐具取出过早	程序运行完之后不要立即取出餐具。轻轻打开机门放出蒸汽，等餐具不再烫手时再取出。
	洗涤程序选择不正确	“预洗”程序无干燥功能，请选择其他程序。
	使用的餐具表面喷涂不佳	附着在这种喷涂表面的水很难沥干。这种类型的刀叉碗碟不适合机洗。
内胆内壁有水珠	属正常现象	程序运行结束后将洗碗机门微微打开有利于内部干燥。

错误代码

当出现故障时，洗碗机显示屏上会显示错误代码：

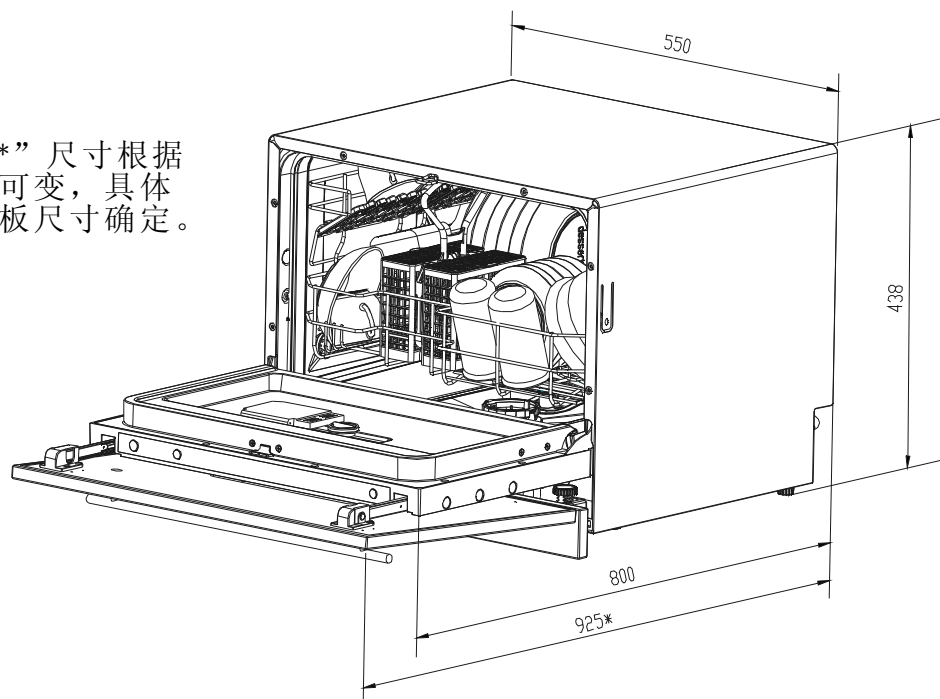
代码	含义	可能原因
“E1”	进水时间过长	水龙头未打开，或水压太低，或进水管堵塞。
“E4”	发生溢流	洗碗机某些部件漏水。

▲ 警告！

如果发生溢流，请先切断电源并关掉水龙头，再找专业人员维修。
如果由于溢流或者渗漏使底盘积水，启动洗碗机前必须先将水去除！

技术参数

注：带“*”尺寸根据实际情况可变，具体由装饰挂板尺寸确定。



高:	438mm
长:	550mm
宽:	500mm
最大水耗:	12.5升
进水水压:	0.04-1.0MPa
进水水温:	小于60℃
额定电压:	220-240VAC 50Hz
容量:	6人使用餐具量