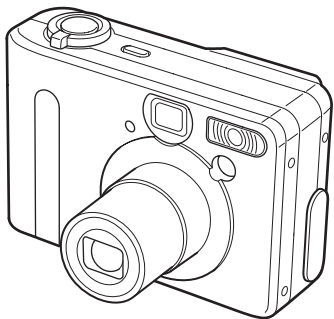


# 中国语

## 基础参考 QV-R3/QV-R4



QV-R4

本说明书中的所有插图都是以QV-R4为准。有关QV-R3与QV-R4间的不同点，请参阅插图附随的文字说明。

感谢您选购卡西欧QV-R3/QV-R4数码相机！本基础参考为您提供开始使用QV-R3/QV-R4时需要的一般情报。

## 目录

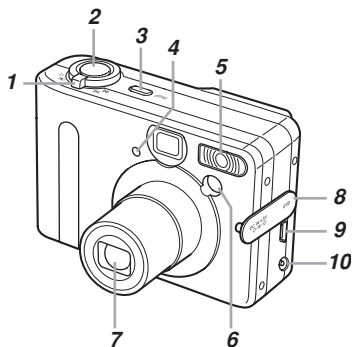
---

各部位说明 .....	Ck-2
显示屏 .....	Ck-7
快速参考 .....	Ck-9
选单命令一览表 .....	Ck-14
疑难排解 .....	Ck-15
注意事项 .....	Ck-16
随机附件 .....	Ck-16

# 各部位说明

## 相机

### 前部



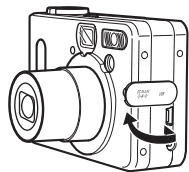
### 前部

1. 变焦控制器  
拍摄方式：选择变焦倍率  
显示方式：在原尺寸影像画面、9幅影像画面及放大画面间切换。
2. 快门钮
3. 电源钮
4. 自拍定时器灯  
有两种闪动样式。  
样式1每秒闪动一次，而样式2每秒闪动两次。

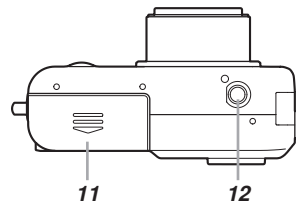
自拍定时器灯	含义
红色	
样式1	自拍定时器倒数计数 (10至3秒)
样式2	自拍定时器倒数计数 (3至0秒)

5. 闪光灯
6. AF辅助灯
7. 镜头
8. 接口板盖
9. USB端口  
在此处连接专用USB电缆。USB电缆的另一端连接至电脑的USB端口。
10. DC IN 4.5V接口  
在此处连接另选交流电变压器。

打开接口板盖



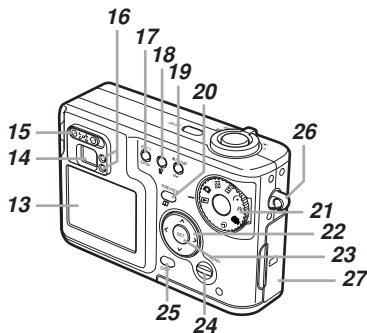
底部



底部

- 11. 电池盒盖
- 12. 三脚架旋孔  
安装三脚架时使用此孔。

## 后部



## 后部

13. 显示屏
14. 取景器
15. 屈光器滑钮  
调节取景器的屈光度。
16. 操作灯  
指示灯的闪动样式有三种。样式1每秒钟闪动一次，样式2每秒钟闪动两次，而样式3每秒钟闪动四次。
  - 拍摄方式

操作灯		含义
绿色	红色	
点亮		作业状态（开机，可以拍摄）
样式1	样式1	间隔拍摄停止。
	样式3	闪光灯正在充电。
	点亮	闪光灯已充电完毕。
点亮		自动聚焦操作已成功。
样式3		无法自动聚焦。
点亮		显示屏被关闭。
样式2	样式2	正在保存影像
样式1	样式1	正在保存动画
	样式1	闪光灯无法充电。
	样式2	存储卡错误/存储卡未格式化。/最佳摄影设置无法登录。
	点亮	存储卡被锁定/无法建立文件夹。/存储器已满。/写入错误
	样式3	电池电力不足警告
样式3		正在格式化存储卡
样式3		正在关机

• 显示方式

操作灯		含义
绿色	红色	
点亮		作业状态（开机，可以拍摄）
样式1		间隔拍摄停止。
样式3		下述操作之一正在进行：删除，DPOF，影像保护，复制，影集生成，格式化，关机
	样式2	存储卡错误/存储卡未格式化。
	点亮	存储卡被锁定/无法建立文件夹。/存储器已满。
	样式3	电池电力不足警告

17. (自拍定时器/连拍/DPOF) 钮

拍摄方式：循环选择自拍定时器（2秒或10秒），三联自拍定时器（10秒钟后拍摄一幅影像，接着3秒钟后拍摄一幅影像，然后3秒钟后再拍摄一幅影像），和连拍方式。

无指示符：单幅影像

- : 10秒自拍定时器
- : 2秒自拍定时器
- : 三联自拍定时器
- : 连拍

显示方式：配置DPOF兼容打印机的设定

18. (闪光/删除) 钮

拍摄方式：循环选择闪光方式设定。

无指示符：自动闪光

- : 强制闪光
- : 禁止闪光
- : 轻减红眼

显示方式：显示删除选单。

19. (近距/无穷远/手动聚焦/保护) 钮

拍摄方式：循环选择聚焦方式设定。

无指示符：自动聚焦

- : 近距
- : 无穷远
- : 手动聚焦

显示方式：显示删除保护选单。

20. PREVIEW (预览/影集) 钮

拍摄方式：在拍摄方式中，不需退出拍摄方式便可显示拍摄的最后一幅影像。显示的影像可以删除。

显示方式：显示影集设定选单。

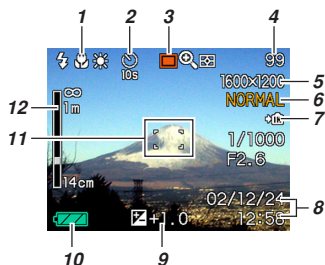
21. 方式旋钮

在显示方式和拍摄方式间切换。

- : 显示方式
- : 快照方式
- : 最佳摄影方式
- : Coupling Shot (双合照) 方式
- : 夜景方式
- : 手动曝光方式
- : 动画方式
- : 间拍方式

各种拍摄方式

- 
- 22. [^]/[v]/[<]/[>]钮
  - 23. SET钮
  - 24. MENU钮  
显示拍摄方式选单或显示方式选单。
  - 25. DISP (显示) 钮  
循环选择显示设定。
  - 26. 带环
  - 27. 存储卡卡槽盖



### 1. 聚焦方式指示符

- 无：自动聚焦
- ：近距
- ：无穷远
- MF**：手动聚焦

### 2. 自拍定时器／连拍

- 无：单幅影像
- ：10秒自拍定时器
- ：2秒自拍定时器
- ：三联自拍定时器
- ：连拍指示符

### 3. 拍摄方式

- ：显示方式
- ：快照
- ：最佳摄影
- ：Coupling Shot  
(双合照)
- ：夜景
- ：手动曝光
- ：动画
- ：间拍

各种拍摄方式

### 4. 存储容量

(还可保存的影像数)

### 5. 影像尺寸

2304×1712像素 (QV-R4)

2240×1680像素 (QV-R4)

2048×1536像素 (QV-R3)

1600×1200像素

1280×960像素

640×480像素

动画拍摄：拍摄时间(秒数)

### 6. 像质

FINE (高质)

NORMAL (标准)

ECONOMY (经济)

### 7. 内存被选择用于数据保存。

存储卡被选择用于数据保存。

### 8. 日期和时间

### 9. EV值

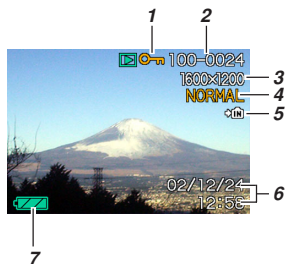
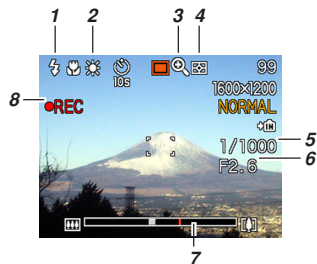
### 10. 电池电量

### 11. 聚焦框

- 聚焦完成：点亮为绿色
- 聚焦失败：点亮为红色

### 12. 手动聚焦位置

## 显示方式



### 1. 闪光方式指示符

- 无：自动闪光
- ：禁止闪光
- ：强制闪光
- ：轻减红眼

如果自动闪光被选择，当快门按钮被按下一半时闪光指示符会出现以表示闪光灯将会闪光。

### 2. 白平衡指示符

- 无：自动
- ：阳光
- ：阴影
- ：白炽光
- ：荧光
- ：手动

### 3. 数字变焦指示符

### 4. 测光方式指示符

- ：多样测光
- ：中心重点测光
- ：单点测光

### 5. 快门速度值

超出范围的光圈或快门速度会使显示屏上相应的数值变为琥珀色。

### 6. 光圈值

### 7. 变焦指示符

左侧表示光学变焦  
右侧表示数字变焦

### 8. 动画拍摄指示符

### 1. 影像保护指示符

### 2. 文件夹数/文件数

### 3. 影像尺寸

- 2304×1712像素 (QV-R4)
- 2240×1680像素 (QV-R4)
- 2048×1536像素 (QV-R3)
- 1600×1200像素
- 1280×960像素
- 640×480像素

### 4. 像质

- FINE（高质）
- NORMAL（标准）
- ECONOMY（经济）

### 5. 内存被选择用于数据保存。

存储卡被选择用于数据保存。

### 6. 日期和时间

### 7. 电池电量



# 快速参考

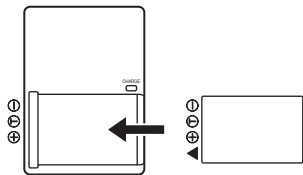
括号中的字母和数字对应于第Ck-2页至Ck-6页上插图中的编号。

## 事前准备

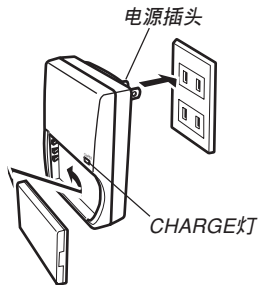
### 对电池进行充电

1. 如图所示摆正电池的正负极方向并将其装入充电器。

- 将充电器插入室内电源插座。
- 如果充电器上安装的插头的形状与您居住地的电源插座不一致，则请更换为充电器所附带的其他插头。



2. 充电器上的CHARGE灯应变为红色，表示充电已经开始。

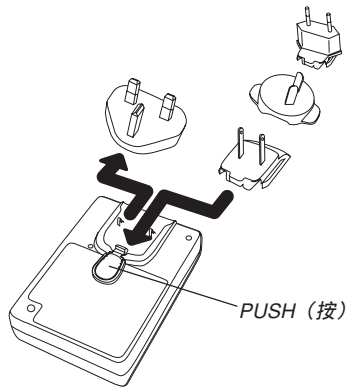


3. CHARGE灯变为绿色时表示充电已经完毕。从电源插座拔下充电器，然后从充电器取出电池。

- 完全充电大约需要两个小时。实际充电时间依当前电池电量和充电条件而定。

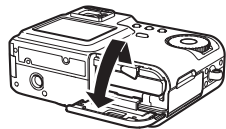
## 如何更换充电器插头

1. 按下标记为“PUSH”的按钮，向上推插头将其从充电器取下。
2. 松开“PUSH”钮。
3. 在充电器的插槽中推入替换插头，直至其发出喀嚓声安装到位为止。



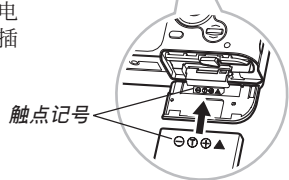
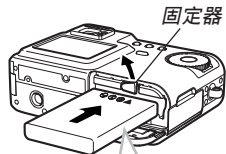
## 如何在相机中装入电池

1. 打开电池盖。

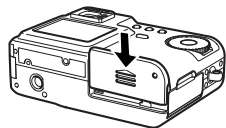


2. 装入锂离子充电电池（仅限NP-30）。

- 依图中箭头所示方向推动固定器并把住。
- 以电池上标记的触点记号与电池盖内侧的记号从左到右顺序相同为准调整电池的方向，然后将电池插入电池槽。



3. 关闭电池盖。



## 显示语言及时钟设定的配置

1. 按电源钮 (3) 打开相机电源。
2. 用 [^] 及 [v] 钮 (22) 选择所需要的语言, 然后按 SET 钮 (23)。

若需要:	选择此设定:
用日语显示选单	日本語
用英语显示选单	English
用法语显示选单	Français
用德语显示选单	Deutsch
用西班牙语显示选单	Español
用意大利语显示选单	Italiano

3. 用 [^]、[v]、[<] 及 [>] 钮 (22) 选择您居住的地区, 然后按 SET 钮 (23)。
4. 用 [^] 及 [v] 钮 (22) 选择您居住的城市的名称, 然后按 SET 钮 (23)。
5. 用 [^] 及 [v] 钮 (22) 选择所需要的夏令时 (DST) 设定, 然后按 SET (23) 钮。

当您要:	选择此设定:
使用标准时间计时	Off
使用夏令时间 (日光节约时间) 计时	On

## 6. 设定目前日期及时间。

若要执行:	如此操作:
在设定间移动光标	按 [^] 及 [v] 钮 (22)。
改变目前光标位置的设定	按 [<] 及 [>] 钮 (22)。
选择12小时及24小时制	按 DISP 钮。

## 7. 按 SET 钮 (23) 登录设定并退出设定画面。

## 影像的拍摄

1. 按电源钮 (3) 打开相机电源。
2. 用方式旋钮 (21) 选择拍摄方式, 然后在显示屏上取景。

 : 快照


相机根据影像亮度和其他拍摄条件自动调节快门速度和光圈。

**BS** : 最佳摄影

根据能够通过选择最佳摄影场景调出的预设相机设置进行影像拍摄。

 : Coupling Shot (双合照)


将两幅影像 (左边与右边) 合并为一幅影像。

 : 夜景

使用慢速快门设定拍摄美丽夜景。

**M** : 手动曝光

手动调节快门速度和光圈设定。

 : 动画

用于拍摄动画。

 : 间拍


依照拍摄次数、拍摄间隔和开始时间设定连续拍摄影像。

3. 边查看显示屏上的影像, 边按下快门钮 (2) 一半进行自动聚焦。聚焦框变为绿色时表示自动聚焦作业已成功。
4. 将快门钮 (2) 按到底拍摄影像。

---



## 拍摄影像的显示

---

1. 按电源钮 (3) 打开相机电源。
2. 将方式旋钮 (21) 对准 。
3. 用 [^]、[v]、[<] 和 [>] 钮 (22) 在显示屏上卷动影像。

## 文件的删除

---

1. 按电源钮 (3) 打开相机电源。
2. 将方式旋钮 (21) 对准 。
3. 按  钮 (18)。
4. 用 [<] 和 [>] 钮 (22) 显示要删除的影像。
5. 用 [^] 和 [v] 钮 (22) 选择 “Delete”。
6. 按SET钮 (23) 删除影像。
7. 按MENU钮 (24) 退出删除操作。

# 选单命令一览表

按MENU钮 (24) 可显示用于进行各种相机设定的选单。

- 下表中标有下线的设定为初始缺省设定。

## 拍摄方式选单

### REC (拍摄) 标签选单

Size (尺寸)	QV-R3: <u>2048 × 1536</u> / 1600 × 1200 / 1280 × 960 / 640 × 480 QV-R4: <u>2304 × 1712</u> / <u>2240 × 1680</u> / 1600 × 1200 / 1280 × 960 / 640 × 480
Quality (像质)	Fine (高质) / <u>Normal (标准)</u> / Economy (经济)
White Balance (白平衡)	<u>Auto (自动)</u> /  (阳光) /  (阴影) /  (白炽灯光) /  (荧光灯光) / <u>Manual (手动)</u>
ISO	QV-R3: <u>Auto (自动)</u> / ISO 125 / ISO 250 QV-R4: <u>Auto (自动)</u> / ISO 100 / ISO 200
Metering (测光)	<u>Multi (多样)</u> / Center Weighted (中心重点) / Spot (单点)
Filter (滤光器)	<u>Off (关)</u> / B/W (黑白) / Sepia (褐色) / Red (红色) / Green (绿色) / Blue (蓝色) / Yellow (黄色) / Pink (粉红色) / Purple (紫色)
Enhance (色彩加强)	<u>Off (关)</u> / Red (红色) / Green (绿色) / Blue (蓝色) / Flesh Tone (肉色)
Sharpness (清晰度)	Soft (柔和) / <u>Normal (标准)</u> / Hard (鲜明)
Saturation (饱和度)	Low (低) / <u>Normal (标准)</u> / High (高)
Contrast (对比度)	Low (低) / <u>Normal (标准)</u> / High (高)
Flash Intensity (闪光强度)	Weak (弱) / <u>Normal (标准)</u> / Strong (强)
Grid (画面格栅)	<u>Off (关)</u> / On (开)
Digital Zoom (数字变焦)	Off (关) / <u>On (开)</u>

## Memory (存储器) 标签选单

Flash (闪光)	<u>On (开)</u> / Off (关)
Focus (聚焦)	<u>On (开)</u> / <u>Off (关)</u>
White Balance (白平衡)	<u>On (开)</u> / <u>Off (关)</u>
ISO	<u>On (开)</u> / <u>Off (关)</u>
Metering (测光)	<u>On (开)</u> / <u>Off (关)</u>
Flash Intensity (闪光强度)	<u>On (开)</u> / <u>Off (关)</u>
Digital Zoom (数字变焦)	<u>On (开)</u> / Off (关)
MF Position (手动聚焦位置)	<u>On (开)</u> / <u>Off (关)</u>

## Set Up (设置) 标签选单

File No. (文件编号)	<u>On (开)</u> / Off (关)
Beep (鸣音)	<u>On (开)</u> / Off (关)
Startup (启动)	<u>On (可选择影像)</u> / Off (关)
World Time (世界时间)	<u>Home (本地)</u> / World (世界) 本地时间设置 (城市、DST等) 世界时间设置 (城市、DST等)
Date Style (日期样式)	<u>YY/MM/DD (年/月/日)</u> / DD/MM/YY (日/月/年) / MM/DD/YY (月/日/年)
Adjust (调节)	时间设定
Language (语言)	日本語 (日语) / English (英语) / Français (法语) / Deutsch (德语) / Español (西班牙语) / Italiano (意大利语)
Sleep (休止)	30 sec (30秒) / <u>1 min (1分钟)</u> / 2 min (2分钟) / Off (关)
Auto Power Off (自动关机)	<u>3 min (3分钟)</u> / 5 min (5分钟) / Off (关)
Format (格式化)	<u>Format (格式化)</u> / <u>Cancel (取消)</u>
Reset (复位)	<u>Reset (复位)</u> / <u>Cancel (取消)</u>

## 疑难排解

- 相机电源突然关闭。
  - 自动关机功能启动，将电源关闭。重新打开电源便可。
- 自动聚焦功能不能正确聚焦。
  - 对影像进行取景使拍摄物体位于聚焦框内。拍摄对比度低的物体时，自动聚焦可能会遇到聚焦问题。
- 按快门钮时影像未被拍摄。
  - 1) 用方式旋钮选择拍摄方式。
  - 2) 将您要保留的影像传送至电脑，然后从相机存储器删除影像，或使用其他存储卡。
- 在室内拍摄时，显示屏的亮度变化。
  - 室内荧光灯光线会产生亮度问题。应使用其他（非荧光）光源。
- 按钮或开关不起作用。
  - 从相机中取出电池并拔下交流电变压器。重新连接交流电变压器，装入电池，然后重新打开电源。

## 显示方式选单

### PLAY (显示) 标签选单

Resize (尺寸变更)	1280 × 960 / 640 × 480 / Cancel (取消)
Trimming (裁剪)	—
Alarm (闹铃)	闹铃设置
Copy (复制)	Built-in → Card (内存至存储卡) / Card → Built-in (存储卡至内存) / Cancel (取消)

### Set Up (设置) 标签选单

File No. (文件编号)	On (开) / Off (关)
Beep (鸣音)	On (开) / Off (关)
Startup (启动)	On (可选择影像) / Off (关)
World Time (世界时间)	Home (本地) / World (世界) 本地时间设置 (城市、DST等) 世界时间设置 (城市、DST等)
Date Style (日期样式)	YY/MM/DD (年/月/日) / DD/MM/YY (日/月/年) / MM/DD/YY (月/日/年)
Adjust (调节)	时间设定
Language (语言)	日本語 (日语) / English (英语) / Français (法语) / Deutsch (德语) / Español (西班牙语) / Italiano (意大利语)
Sleep (休止)	30 sec (30秒) / 1 min (1分钟) / 2 min (2分钟) / Off (关)
Auto Power Off (自动关机)	3 min (3分钟) / 5 min (5分钟) / Off (关)
Format (格式化)	Format (格式化) / Cancel (取消)
Reset (复位)	Reset (复位) / Cancel (取消)

## 注意事项

---

### 使用注意事项

---

- 不要用手指触摸镜头或显示屏。
- 荧光光线以超高速进行闪动。因此，在荧光光线下进行拍摄可能会遇到曝光问题。
- 光线昏暗时相机会自动调节其敏感度。这会使在昏暗的光线下拍摄的影像上出现一些静电噪音。

### 数据错误注意事项

---

注意，相机电源刚刚关闭后，当操作/闪光灯充电指示灯仍然继续闪动时请遵守下列注意事项。

- 切勿取出存储卡。
- 切勿从相机中取出电池。
- 切勿进行其他非正常操作。

## 随机附件

---

请检查确认下列相机及配件是否齐全。如有缺少，请立即与您的经销商联系。

- 相机
- 锂离子充电电池（NP-30）
- 充电器（BC-20）
- 插头
- 配带
- CD-ROM
- 专用USB电缆
- 基础参考



- 卡西欧计算机公司 (CASIO COMPUTER CO., LTD.) 对因使用本说明书而引起的任何损害或损失皆不负任何责任。
- 卡西欧计算机公司 (CASIO COMPUTER CO., LTD.) 对于第三者由于使用QV-R3/QV-R4相机而引起的任何损失或索赔不负任何责任。
- 卡西欧计算机公司 (CASIO COMPUTER CO., LTD.) 对由于因故障、维修或更换电池造成数据丢失而导致的任何损害或损失皆不负任何责任。为防止重要数据的丢失，请务必使用其他方式对其进行记录保存。
- SD徽标为注册商标。
- Acrobat和Acrobat Reader为Adobe Systems Incorporated之商标。
- MultiMediaCard为德国Infineon Technologies AG公司之商标，其已授权于MultiMediaCard Association (MMCA)。
- 本说明书中涉及的其他公司、产品及服务名称均可能会是相关所有者之商标或服务标志。