



PDP MONITOR

quick start guide

P50F P50FN P63F P63FN

介绍

包装内容



请确保等离子显示器包装箱中随附有下列物品。

如果缺少任何物品，请与您的经销商联系。

请联系本地经销商购买可选件。

启封



等离子显示器

手册



快速安装指南



保修卡



用户指南

(某些地区可能不适用)

缆线



D-sub 缆线



电源线

其他



遥控器



电池 (2 节 7 号电池)。
(某些地区可能不适用)

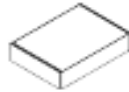


用于电源线的铁氧体磁芯
(3301-001110)

单独销售



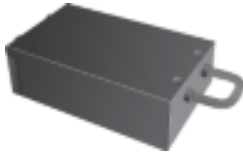
DVI 缆线



壁挂支架套件。



LAN 缆线
(仅适用于 P50FN / P63FN
型号)



电视调谐器盒



网络盒



半独立式支架套件

(仅适用于 P50FN / P63FN
型号)

(P50F(N))



注

- 您可以单独购买和连接网络盒或电视调谐器盒。有关如何使用这些设备的信息，请参阅相关的用户手册。
- 仅可连接一个外部盒。

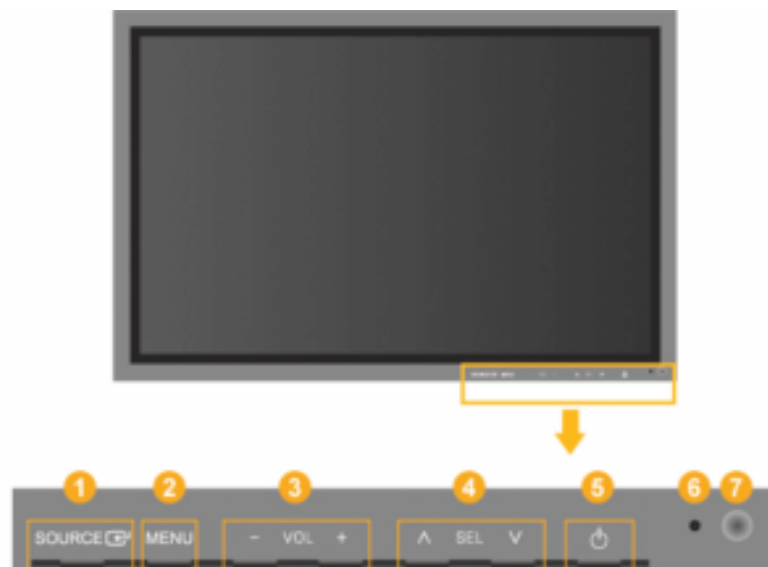
铁氧体磁芯 (电源线)



- 铁氧体磁芯用于屏蔽缆线，使其免受干扰。
- 连接缆线时，请打开铁氧体磁芯，并将其夹在靠近插头的缆线周围。

等离子显示器

前面



1 SOURCE 按钮[SOURCE]

从 PC 模式切换为视频模式。只可在当时已连接到等离子显示器的外部设备之间更改信号源。

[PC] [DVI] [AV] [HDMI] [MagicInfo]

 注

- 安装电视调谐器盒后，**电视** 菜单则可以使用。
- 在 F 或 FN 型号中安装网络盒后，**MagicInfo** 菜单可以使用。

进入按钮 [⏏]

激活一个高亮显示的菜单项目。

2 **MENU 按钮**[MENU]

打开或退出屏幕菜单。也可用于退出 OSD 菜单或返回到上一级菜单。

3 - VOL+

可从一个菜单项目水平移至另一菜单项目，或者调整所选菜单的值。屏幕上没有显示 OSD 时，可按此按钮调节音量。

4 ^ SEL V

可从一个菜单项目垂直移至另一菜单项目，或者调整所选菜单的值。

/屏幕上没有显示 OSD 时，可按此按钮调节频道。

5 **电源按钮** [⏻]

使用此按钮打开或关闭等离子显示器。

6 **电源指示灯**

呈绿色闪烁表示开启了 PowerSaver (节能模式)

 注

有关节能功能的详细信息，请参阅手册中的 PowerSaver 部分。为了节能，在不需要使用或长时间无人操作时，请将等离子显示器关闭。

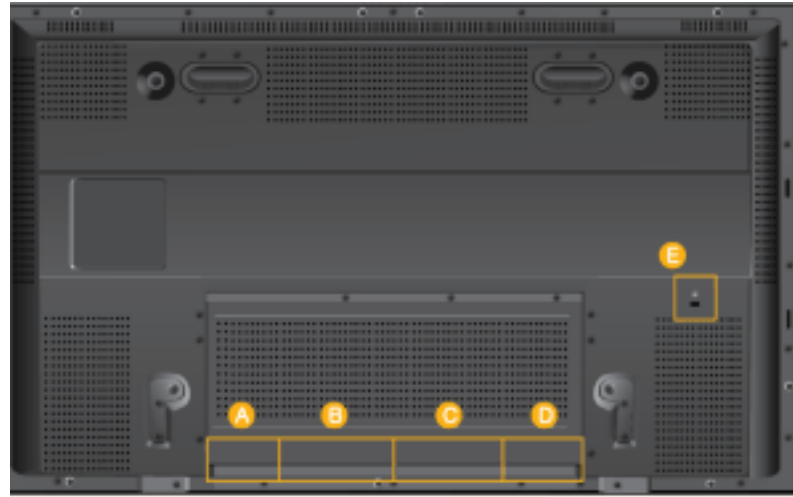
7 **遥控传感器**

将遥控器对准等离子显示器上的这个位置。

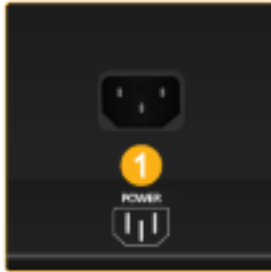
背面(P50F(N))

 注

有关线缆连接的详细信息，请参阅“安装”章节下的“连接线缆”部分。根据型号的不同，等离子显示器背面的配置可能略有差异。



A



1 POWER

将电源线插入等离子显示器和墙壁插座中。

B



2 LAN (LAN 连接端子)

(仅适用于 P50FN 型号)

3 USB (USB 连接端子)

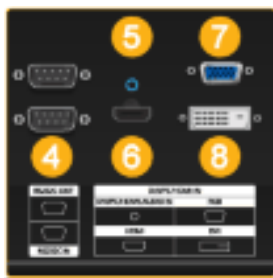
兼容键盘/鼠标、大容量存储设备。

(仅适用于 P50FN 型号)

 注

根据缆线和信号源等因素的不同，环路可以连接的等离子显示器数目会有所不同。如果信号源正常而且使用的缆线无信号损失，最多可以连接十台等离子显示器。

C



4 RS232C OUT/IN (RS232C 串行端口)

MDC (多屏幕控制) 程序端口

5 DVI / PC / HDMI IN [DVI/PC/HDMI AUDIO IN] (PC/DVI/HDMI 音频连接端子[输入])

6 DVI / PC / HDMI IN [HDMI]

用 HDMI 缆线连接等离子显示器背面的 HDMI 端子和数字输出设备的 HDMI 端子。

7 DVI / PC / HDMI IN [RGB] (PC 视频连接端子)

使用 D-Sub 缆线 (15 针 D-Sub) - PC 模式 (模拟 PC)

8 DVI / PC / HDMI IN [DVI] (PC 视频连接端子)

使用 DVI 缆线 (DVI-D 至 DVI-D) - DVI 模式 (数字 PC)

D



9 DC OUT [5V 1.5A]

将其连接到电视调谐器盒或网络盒的电源接口。

10 AV IN [VIDEO]

使用视频缆线将显示器的 [VIDEO] 端子连接至外部设备的视频输出端子。

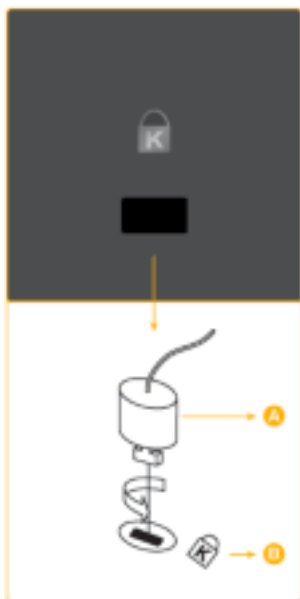
11 AV AUDIO IN [L-AUDIO - R]

将 DVD、VCR (DVD/DTV 机顶盒) 端口连接到等离子显示器的 [L-AUDIO - R] 端口。

12 AUDIO OUT [L-AUDIO - R]

耳机输出端口。

E



Kensington Lock

Kensington 防盗锁是一种用于防止系统在公共场所使用时被盗的实用设备。此锁必须另行购买。基于各制造商的不同，其外观及锁定方法可能会与图示有所不同。请参阅 Kensington 防盗锁随附的手册，正确使用该产品。此锁必须另行购买。



注

由于型号不同，Kensington 防盗锁的位置可能会有所不同。

使用 Kensington 防盗锁

1. 将锁定装置插入显示器上的 Kensington 锁孔中 **B**，然后按锁定方向旋转 **A**。
2. 连接 Kensington 防盗锁缆线。
3. 将 Kensington 防盗锁固定在办公桌或静止的重物上。



注

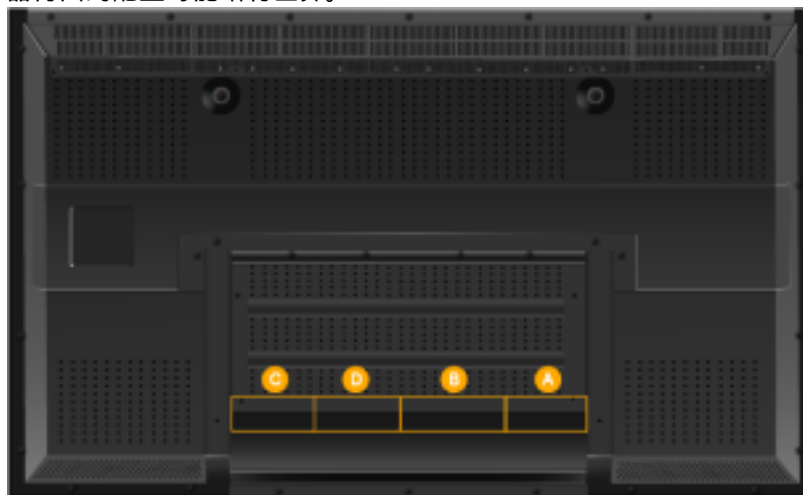
请参阅连接缆线了解有关缆线连接的更多信息。

背面(P63F(N))



注

有关线缆连接的详细信息，请参阅“安装”章节下的“连接线缆”部分。根据型号的不同，等离子显示器背面的配置可能略有差异。



A



1 POWER

将电源线插入等离子显示器和墙壁插座中。

B



2 LAN (LAN 连接端子)

(仅适用于 P50FN 型号)

3 USB (USB 连接端子)

兼容键盘/鼠标、大容量存储设备。

(仅适用于 P50FN 型号)



注

根据缆线和信号源等因素的不同，环路可以连接的等离子显示器数目会有所不同。如果信号源正常而且使用的缆线无信号损失，最多可以连接十台等离子显示器。

C



4 RS232C OUT/IN (RS232C 串行端口)

MDC (多屏幕控制) 程序端口

5 DVI / PC / HDMI IN [DVI/PC/HDMI AUDIO IN] (PC/DVI/HDMI 音频连接端子[输入])

6 DVI / PC / HDMI IN [HDMI]

用 HDMI 缆线连接等离子显示器背面的 HDMI 端子和数字输出设备的 HDMI 端子。

7 DVI / PC / HDMI IN [RGB] (PC 视频连接端子)

使用 D-Sub 缆线 (15 针 D-Sub) - PC 模式 (模拟 PC)

8 DVI / PC / HDMI IN [DVI] (PC 视频连接端子)

使用 DVI 缆线 (DVI-D 至 DVI-D) - DVI 模式 (数字 PC)

D



9 DC OUT [5V 1.5A]

将其连接到电视调谐器盒或网络盒的电源接口。

10 AV IN [VIDEO]

使用视频缆线将显示器的 [VIDEO] 端子连接至外部设备的视频输出端子。

11 AV AUDIO IN [L- AUDIO - R]

将 DVD、VCR (DVD/DTV 机顶盒) 端口连接到等离子显示器的 [L- AUDIO - R] 端口。

12 AUDIO OUT [L- AUDIO - R]

耳机输出端口。



注

请参阅连接缆线了解有关缆线连接的更多信息。

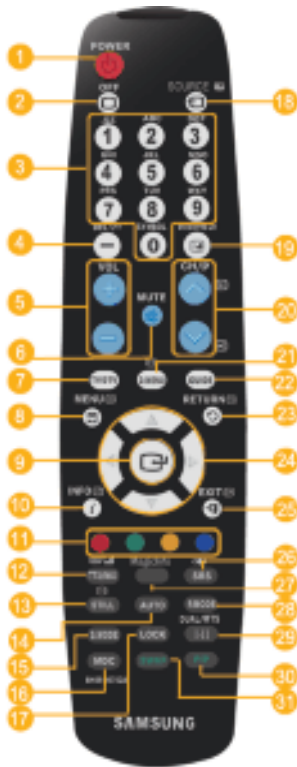
遥控器



注

遥控器的性能可能会受到在等离子显示器附近运行的电视或其他电子装置的影响，进而因频率干扰而发生故障。

介绍



- 1. POWER
- 2. OFF
- 3. 数字按钮
- 4. DEL 按钮
- 5. + VOL -
- 6. MUTE
- 7. TV/DTV
- 8. MENU
- 9.
- 10. INFO
- 11. 颜色按钮
- 12. TTX/MIX
- 13. STILL
- 14. AUTO
- 15. S.MODE
- 16. MDC
- 17. LOCK
- 18. SOURCE
- 19. ENTER/PRE-CH
- 20. CH/P
- 21. D.MENU
- 22. GUIDE
- 23. RETURN
- 24. 上下左右按钮
- 25. EXIT
- 26. SRS
- 27. MagicInfo
- 28. P.MODE
- 29. DUAL/MTS
- 30. PIP
- 31. SWAP

1. POWER

打开本产品电源。



2. Off

关闭本产品电源。

3. 数字按钮

按此按钮可更改频道。

- | | |
|--|---|
| 4. DEL  按钮 | “-”按钮仅适用于数字电视。它用于选择数字电视的 MMS (多声道)。 |
| 5. + VOL - | 调节音频音量。 |
| 6.  MUTE | 暂停音频输出 (静音)。它将显示在屏幕的左下角。如果在 Mute (静音) 模式中按下 MUTE 或 - VOL +, 音频将恢复。 |
| 7. TV/DTV | 直接选择电视和数字电视模式。 |
| 8.  MENU | 打开屏幕菜单、退出屏幕菜单或关闭调整菜单。 |
| 9.  | 激活一个高亮显示的菜单项目。 |
| 10.  INFO | 当前画面信息将显示在屏幕的左上角。 |
| 11. 颜色按钮 | 按此按钮可添加或删除频道, 并将频道存储到“频道列表”菜单中的“频道收藏”列表中。 |
| 12.  TTX/MIX | 电视频道通过图文电视提供书面信息服务。
- 图文电视按钮
 |
| | 获取更多信息 > TTX / MIX |
| 13. STILL | 按下该按钮一次, 定格画面。再次按下解除定格。 |
| 14. AUTO | 在 PC 模式下可自动调整屏幕显示。在控制面板中更改分辨率时, 将执行自动功能。 |
| 15. S.MODE | 按下此按钮时, 屏幕的下方正中 will 显示当前模式。等离子显示器具有内置的高保真立体声放大器。再次按下按钮循环查看可用的预置模式。(标准 音乐 剧场 语言 个人设定) |
| 16. MDC | MDC 快速启动按钮。 |
| 17. LOCK | 激活或停用遥控器和等离子显示器上除了电源和 LOCK 按钮以外的所有功能键。 |
| 18.  SOURCE | 按 SOURCE 按钮改变输入信号源。
只可在当时已连接到显示器的外部设备之间更改 SOURCE。 |
| 19.  ENTER/PRE-CH | 此按钮可用来返回到上一频道 |
| 20.  VCH/PA | 在 电视 模式中, 选择电视频道。 |
| 21. D.MENU | 数字电视菜单显示 |
| 22. GUIDE | 电子节目指南 (EPG) 显示。 |
| 23.  RETURN | 返回到上一级菜单。 |
| 24. 上下左右按钮 | 可从一个菜单项目水平/垂直移至另一菜单项目, 或者调整所选菜单的值。 |

- 25.  EXIT 退出菜单屏幕。
- 26.  SRS 选择 SRS TruSurround XT 模式。
- 27. MagicInfo MagicInfo 快速启动按钮。
- 28. P.MODE 按下此按钮时，屏幕的下方正中将显示当前的图像模式。

AV / HDMI / 电视 : P.MODE

此等离子显示器在出厂时已经预置了 4 种自动画面设置。再次按按钮就可以循环查找可用的预置模式。(**动态** **标准**
剧场 **个人设定**)

PC / DVI / MagicInfo : M/B (MagicBright)

MagicBright 是一种可以根据正在观看的画面内容提供最佳观看环境的新功能。再次按按钮就可以循环查找可用的预置模式。(**娱乐空间** **畅游互联网** **文本显示** **个人设定**)

29.  DUAL/MTS

DUAL-

收看电视时可使用遥控器上的“ DUAL ”按钮，根据广播类型选择 STEREO/MONO、DUAL I / DUAL II 和 MONO/NICAM MONO/NICAM STEREO。

MTS-

您可以选择 MTS (多声道电视立体声) 模式。

	音频类型	MTS/S_Mode	默认
调频立体声	单声道	单声道	手动更改
	立体声	单声道 ↔ 立体声	
	SAP	单声道 ↔ SAP	单声道

30. PIP

按下该按钮将显示 PIP 屏幕。

- 该功能不适用于等离子显示器。

31. SWAP

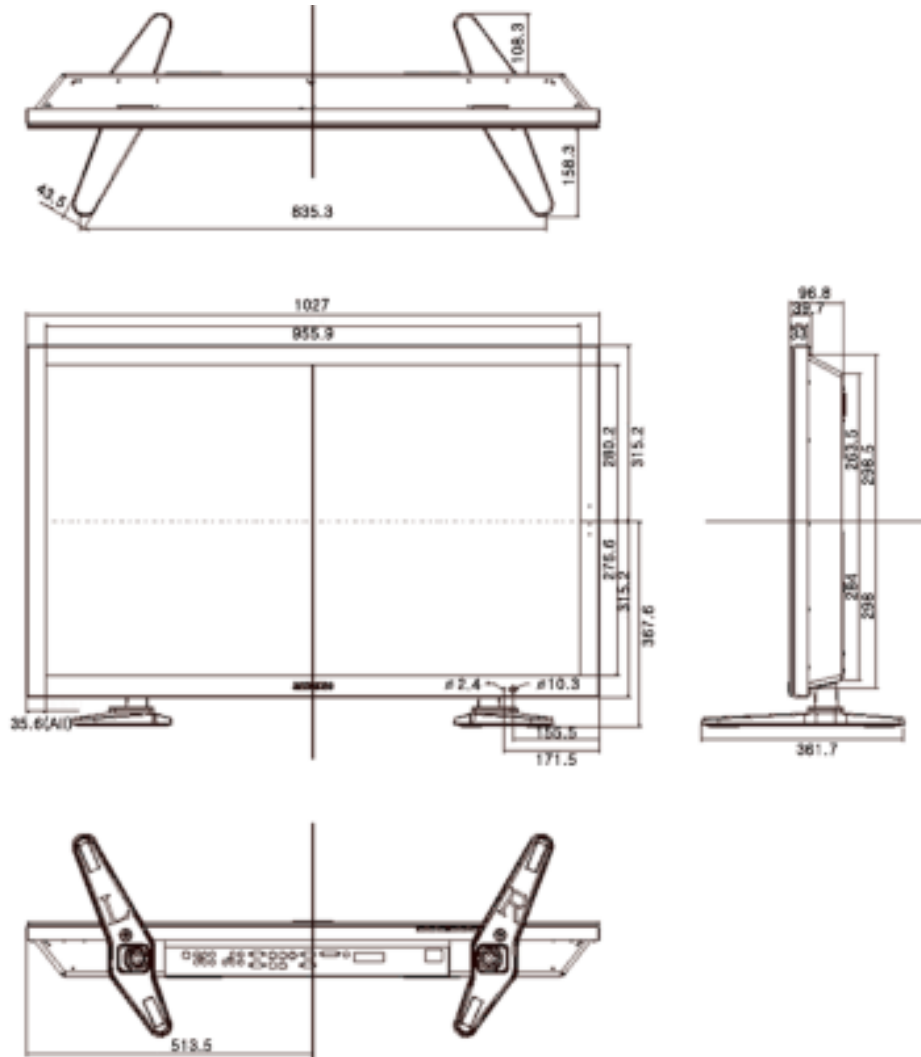
切换 PIP 和主图像的内容。PIP 窗口中的图像将显示在主屏幕中，而主屏幕图像将显示在 PIP 窗口中。

- 该功能不适用于等离子显示器。

机械布局 (P50F(N))

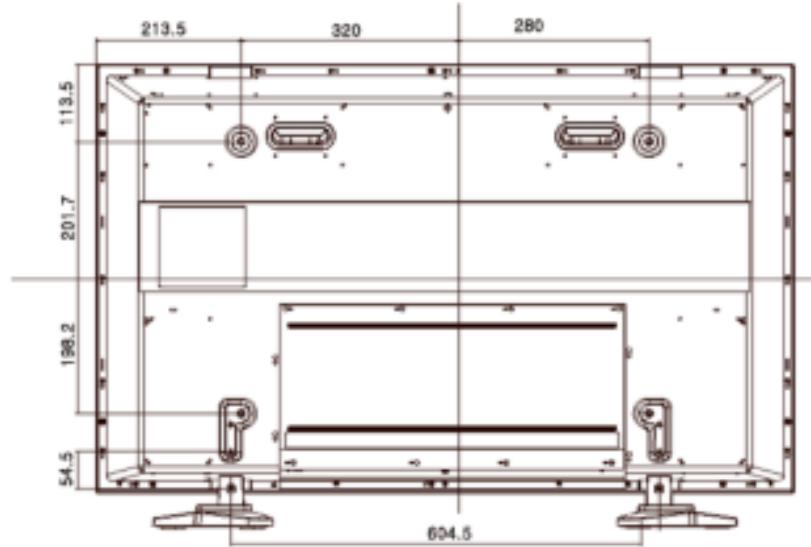
机械布局

网络模型尺寸



等离子显示器头部

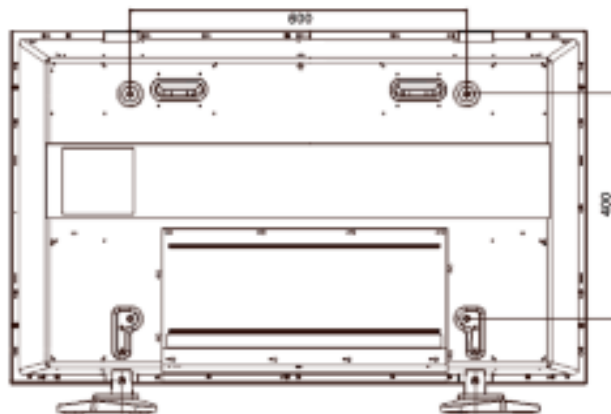
网络模型尺寸



安装 VESA 支架

- 在安装 VESA 支架时，要确保符合国际 VESA 标准。
- 购买 VESA 支架和安装说明：请联系距您最近的 SAMSUNG 代理商进行订购。订购支架后，专业安装人员将上门为您安装。
- 搬动等离子显示器时至少需要 2 个人。
- 安装过程中由于顾客的疏忽所造成的任何产品损坏或任何伤害，SAMSUNG 公司概不负责。

尺寸





注意

将支架固定到墙上时，只可使用直径 6 毫米，长度 8 至 12 毫米的机器螺钉。

壁挂支架安装

- 要安装壁挂支架，请与技术人员联系。
- 如果由客户自行安装而导致任何产品损坏或客户伤害，SAMSUNG Electronics 概不负责。
- 此产品适合在水泥墙壁上安装。如果安装在灰泥或木质墙面上，本产品可能会脱位。

部件

请仅使用本产品附带的部件和附件。



壁挂支架 (1)

转轴 (左右各 1 个)

塑料挂件
(4)

螺钉 (A)
(11)

螺钉 (B)
(4)

壁挂支架组装

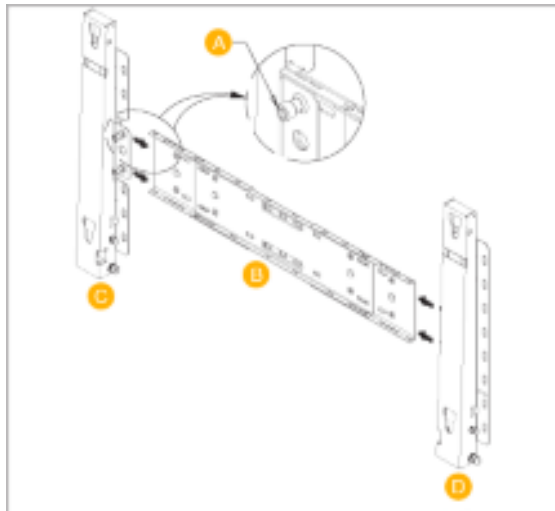


注

有两个转轴 (左右各 1 个)。使用正确的转轴。

1. 将外加螺丝插入，并按箭头方向加以固定。

完毕后，将壁挂支架安装到墙上。



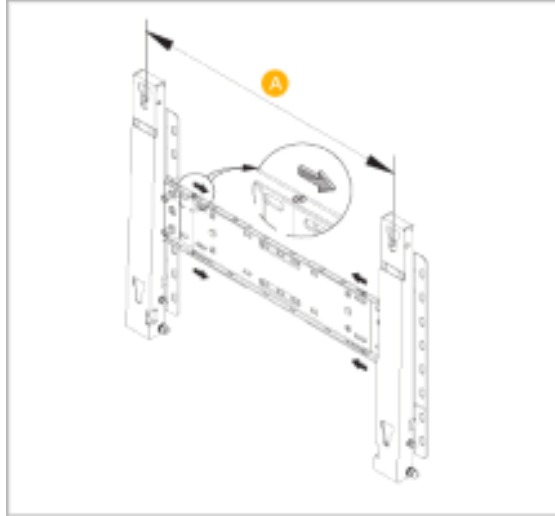
有两个转轴 (左右各 1 个)。使用正确的转轴。

- A - 外加螺丝
- B - 壁挂支架
- C - 转轴 (左)

D - 转轴（右）

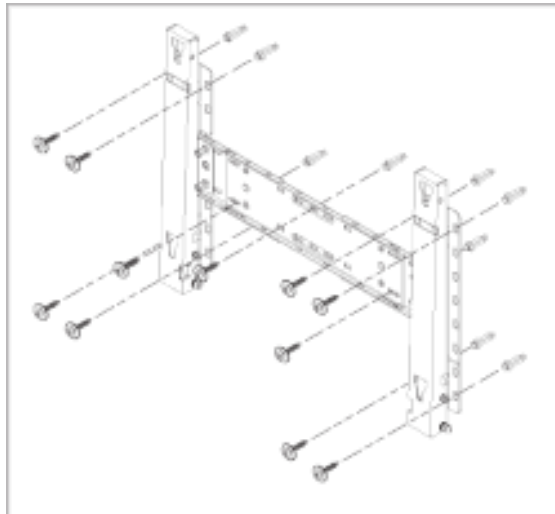
2. 在墙壁上钻孔之前，请检查支架背面两个锁孔间的长度是否正确。

如果长度过短或过长，请拧松壁挂支架上的 4 颗螺钉或其中几颗来调整长度。



A - 两个锁孔间的长度

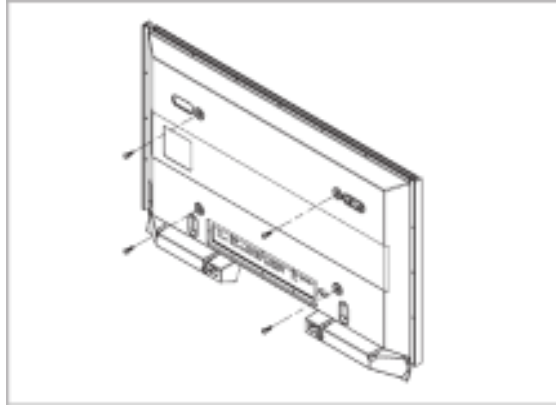
3. 检查安装图，并在墙上标记要钻的位置。使用 5.0 mm 钻头钻出深度超过 35 mm 的孔，并将每个锚栓固定在相应的孔中。匹配与每个支架和转轴孔相对应的锚栓孔，插入并固定 11 颗螺钉 A。



将产品安装在壁挂支架上

产品的形状可能会因型号而异。（塑料挂件和螺钉的组装方法相同）

1. 拧下产品背面的 4 颗螺钉。



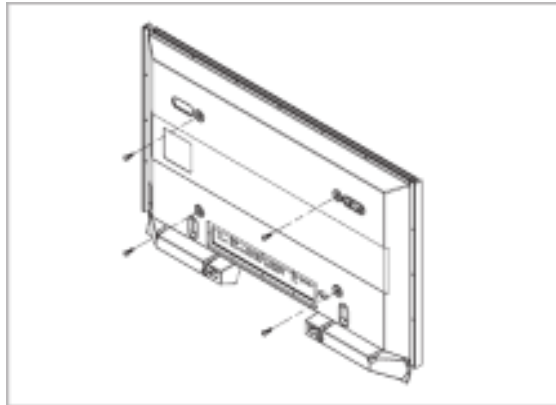
2. 将螺钉 B 插入塑料挂件。



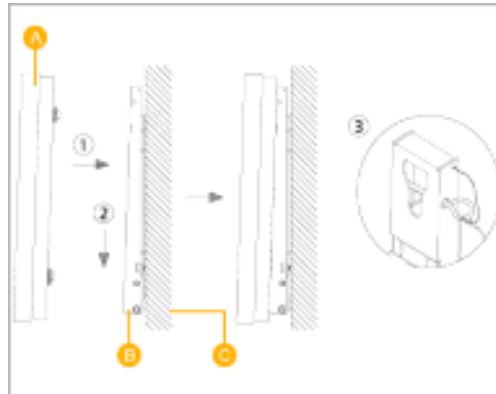
注意

- 将产品安装在壁挂支架上，并确保其已完全固定到左右两个塑料挂件上。
- 在将产品安装到支架上时，小心手指卡在孔里。
- 请确保将壁挂支架牢固地固定到墙上，否则产品在安装后可能会脱位。

3. 将步骤 2 中的 4 颗螺钉（塑料挂件 + 螺钉 B）固定到产品后面的孔中。



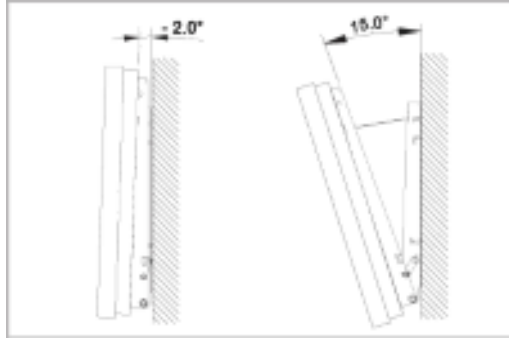
4. 取下安全销 (3)，将 4 个产品固定器分别插入相应的支架孔 (1)。然后放置产品 (2)，将其牢固地固定到支架。请确保重新插入并固定安全销 (3) 以将产品牢固地固定到支架。



- A - 等离子显示器
- B - 壁挂支架
- C - 墙

调整壁挂支架角度

在将支架安装到墙上前将其角度调整到 -2° 。



1. 将显示器固定到壁挂支架。
2. 抓住显示器上方的中间位置，并向外拉（按箭头方向）以调整角度。



可以在 -2° 到 15° 之间调整支架角度。

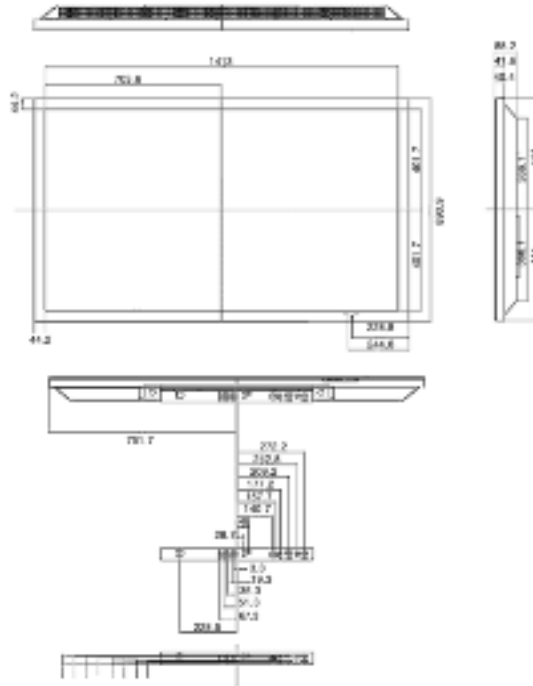


请确保使用显示器的上方中央，而左侧或右侧来调整角度。

机械布局 (P63F(N))

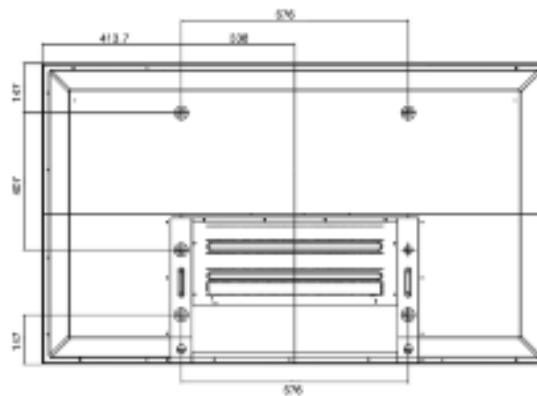
机械布局

网络模型尺寸



等离子显示器头部

网络模型尺寸

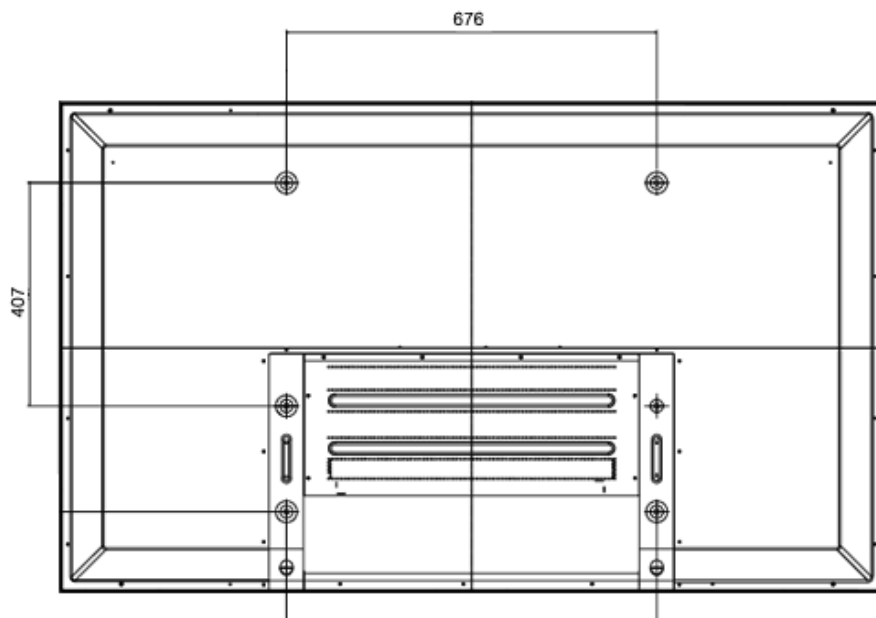


安装 VESA 支架

- 在安装 VESA 支架时，要确保符合国际 VESA 标准。
- 购买 VESA 支架和安装说明：请联系距您最近的 SAMSUNG 代理商进行订购。订购支架后，专业安装人员将上门为您安装。
- 搬动等离子显示器时至少需要 2 个人。

- 安装过程中由于顾客的疏忽所造成的任何产品损坏或任何伤害，SAMSUNG 公司概不负责。

尺寸



将支架固定到墙上时，只可使用直径 6 毫米，长度 8 至 12 毫米的机器螺钉。

壁挂支架安装

- 要安装壁挂支架，请与技术人员联系。
- 如果由客户自行安装而导致任何产品损坏或客户伤害，SAMSUNG Electronics 概不负责。
- 此产品适合在水泥墙壁上安装。如果安装在灰泥或木质墙面上，本产品可能会脱位。

部件

请仅使用本产品附带的部件和附件。



壁挂支架 (1)

转轴 (左右各 1 个) 塑料挂件 螺钉 (A) 螺钉 (B) 锚栓(11)
(4) (11) (4)

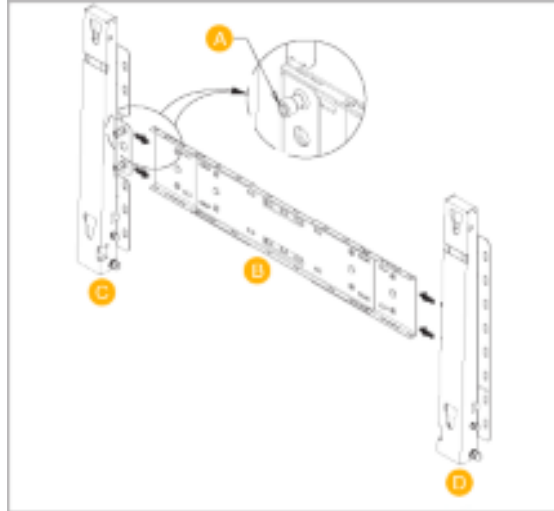
壁挂支架组装



有两个转轴（左右各 1 个）。使用正确的转轴。

1. 将外加螺丝插入，并按箭头方向加以固定。

完毕后，将壁挂支架安装到墙上。

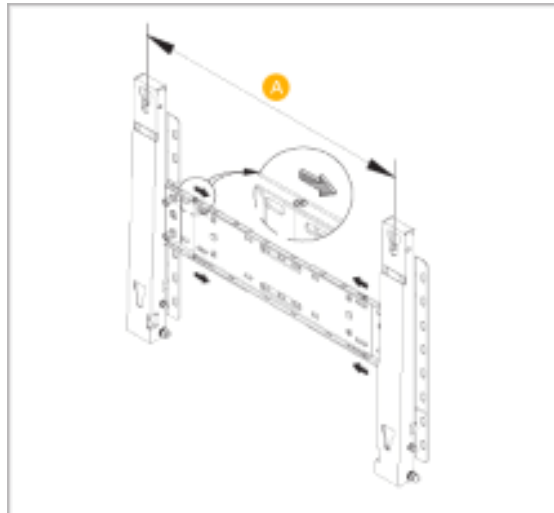


有两个转轴（左右各 1 个）。使用正确的转轴。

- A - 外加螺丝
- B - 壁挂支架
- C - 转轴（左）
- D - 转轴（右）

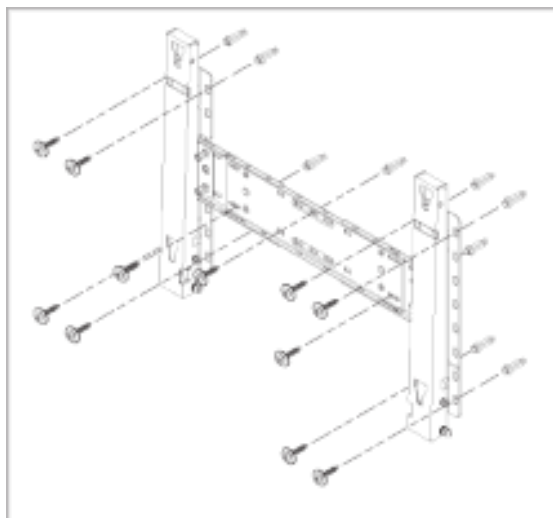
2. 在墙壁上钻孔之前，请检查支架背面两个锁孔间的长度是否正确。

如果长度过短或过长，请拧松壁挂支架上的 4 颗螺钉或其中几颗来调整长度。



- A - 两个锁孔间的长度

3. 检查安装图，并在墙上标记要钻的位置。使用 5.0 mm 钻头钻出深度超过 35 mm 的孔，并将每个锚栓固定在相应的孔中。匹配与每个支架和转轴孔相对应的锚栓孔，插入并固定 11 颗螺钉 A。



将产品安装在壁挂支架上

产品的形状可能会因型号而异。（塑料挂件和螺钉的组装方法相同）

1. 拧下产品背面的 4 颗螺钉。

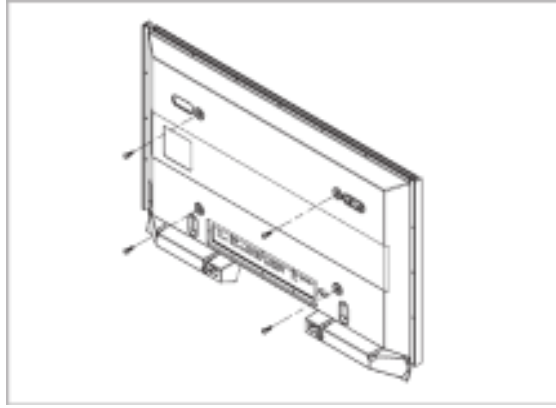


2. 将螺钉 B 插入塑料挂件。

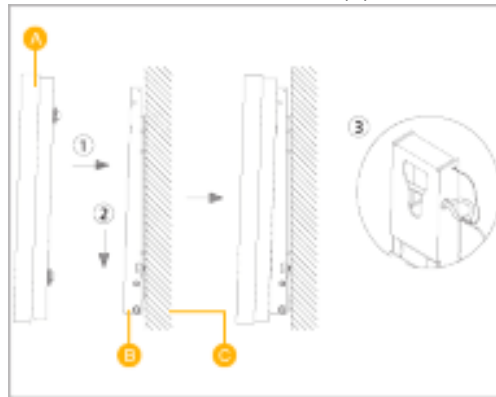


注意

- 将产品安装在壁挂支架上，并确保其已完全固定到左右两个塑料挂件上。
 - 在将产品安装到支架上时，小心手指卡在孔里。
 - 请确保将壁挂支架牢固地固定到墙上，否则产品在安装后可能会脱位。
3. 将步骤 2 中的 4 颗螺钉（塑料挂件 + 螺钉 B）固定到产品后面的孔中。



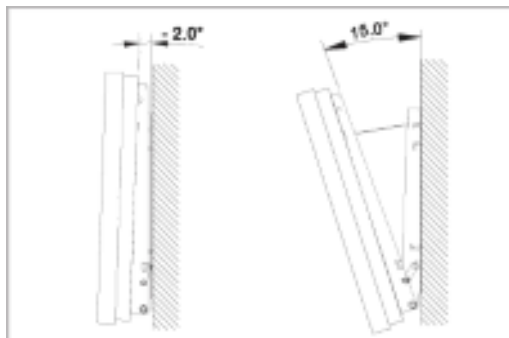
4. 取下安全销 (3)，将 4 个产品固定器分别插入相应的支架孔 (1)。然后放置产品 (2)，将其牢固地固定到支架。请确保重新插入并固定安全销 (3) 以将产品牢固地固定到支架。



- A - 等离子显示器
- B - 壁挂支架
- C - 墙

调整壁挂支架角度

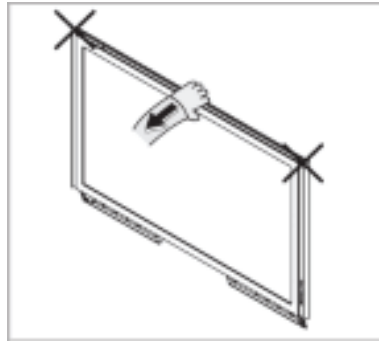
在将支架安装到墙上前将其角度调整到 -2° 。



1. 将显示器固定到壁挂支架。
2. 抓住显示器上方的中间位置，并向外拉（按箭头方向）以调整角度。



可以在 -2° 到 15° 之间调整支架角度。



请确保使用显示器的上方中央，而左侧或右侧来调整角度。

连接

连接计算机



使用接地电源线

- 如果发生故障，接地线可能导致触电。请确保在连接 AC 电源前，正确连接接地线。如果采用无线接地，请先拔下交流电源线。



注

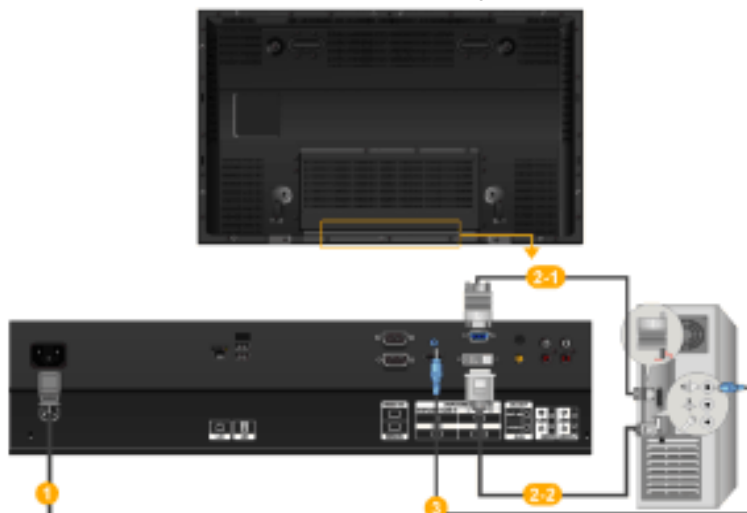
等离子显示器可连接各种 AV 输入设备，例如 DVD 播放器、VCR、可携式摄像机以及计算机。有关连接 AV 输入设备的详细信息，请参阅“Adjusting Your PDP Display”（调节等离子显示器）中的内容。



注

请参见下图，以 50 英寸机型为例提供了说明。

（50 英寸机型与 63 英寸机型相比，只有端子位置不同）



- 1 将等离子显示器的电源线连接至等离子显示器背面的电源端口。打开电源开关。

- 2 有 2 种方法可以连接 D-sub 端口和等离子显示器。从下列选项中选择一个是：

2-1 使用显卡上的 D-sub（模拟）连接器。

- 用 D-sub 连接等离子显示器背面的 15 针 RGB 端口和计算机上的 15 针 D-sub 端口。



2-2 使用显卡上的 DVI（数字）连接器。

- 用 DVI 缆线连接等离子显示器背面的 DVI(HDCP) 端口和计算机上的 DVI 端口。



- 将等离子显示器的音频线连接至计算机背面的音频端口。



注

- 打开计算机和等离子显示器。
- DVI 缆线可以选购。
- 请联系当地 SAMSUNG Electronics 服务中心购买选配件。

连接至其他设备



使用接地电源线

- 如果发生故障，接地线可能导致触电。请确保在连接 AC 电源前，正确连接接地线。如果采用无线接地，请先拔下交流电源线。



注

等离子显示器可连接各种 AV 输入设备，例如 DVD 播放器、VCR、可携式摄像机以及计算机。有关连接 AV 输入设备的详细信息，请参阅“Adjusting Your PDP Display”（调节等离子显示器）中的内容。

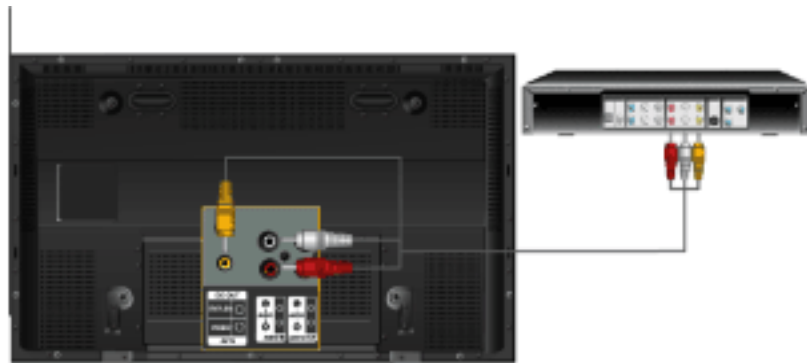


注

请参见下图，以 50 英寸机型为例提供了说明。

（50 英寸机型与 63 英寸机型相比，只有端子位置不同）

连接 AV 设备



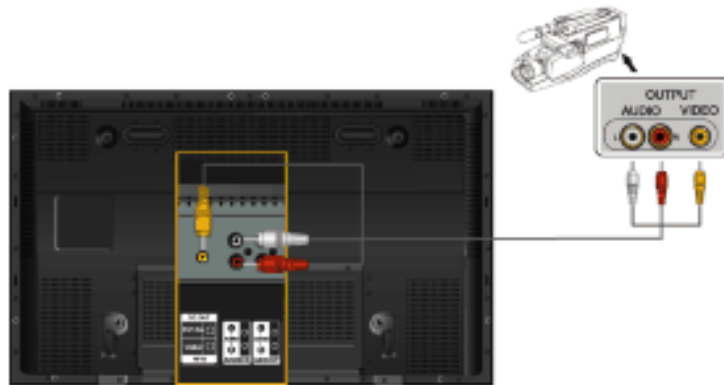
1. 将 DVD、VCR（DVD/DTV 机顶盒）端口连接到等离子显示器的 [R-AUDIO-L] 端口。
2. 然后，启动 DVD、VCR 或可携式摄像机并放入 DVD 光盘或录像带。
3. 使用 SOURCE 按钮选择 AV。



注

等离子显示器带有用于连接 AV 输入设备（如 DVD、VCR 或可携式摄像机）的 AV 连接端子。只要您打开 PDP 显示器，就可以享受 AV 信号的显示内容。

连接摄像机



1. 找到可便携式摄像机上的 AV 输出插孔。这些插孔通常位于可便携式摄像机的侧面或背面。用一组音频线连接可便携式摄像机的 AUDIO OUTPUT 插孔和等离子显示器的 AV AUDIO IN [L-AUDIO-R] 端口。
2. 用视频缆线连接可便携式摄像机的 VIDEO OUTPUT 插孔和等离子显示器的 AV IN [VIDEO] 端口。
3. 使用等离子显示器前面板或遥控器上的 Source 按钮，为可便携式摄像机的连接选择 **AV**。
4. 然后，启动已放有录像带的可便携式摄像机。



可便携式摄像机通常随附以上所示的音频视频缆线。（如果没有，请到当地电子商店购买。）如果您的摄像机是立体声，则需要连接两根缆线。

使用 HDMI 缆线进行连接



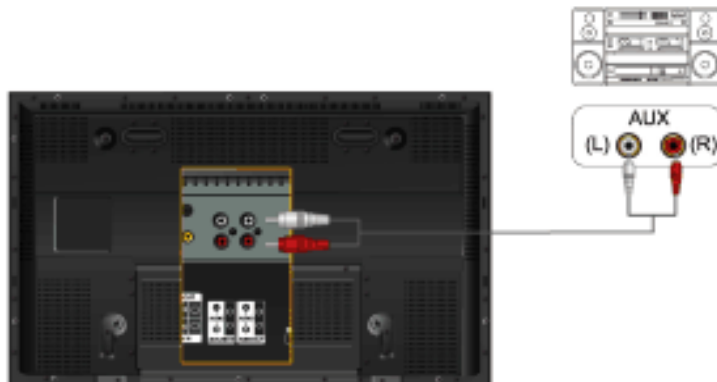
- 数字 DVD 等类似的输入设备是通过 HDMI 缆线连接至等离子显示器的 HDMI IN 端口的。
- 您不能将 PC 连接到 HDMI IN 端子。

使用 DVI 至 HDMI 缆线连接



- 使用 DVI 至 HDMI 缆线将数字输出设备的 DVI 输出端子连接到等离子显示器的 HDMI IN 端子。
- 将 RCA 至立体声（适用于 PC）缆线的红色和白色插孔连接到数字输出设备上相同颜色的音频输出端子，并将另一端插孔连接到等离子显示器的 HDMI / PC / DVI AUDIO IN 端子。

连接至音频系统



- 使用一组音频缆线连接音频系统的 AUX L、R 插孔和等离子显示器的 AUDIO OUT [L-AUDIO-R]。

连接 LAN 缆线



使用接地电源线

- 如果发生故障，接地线可能导致触电。请确保在连接 AC 电源前，正确连接接地线。如果采用无线接地，请先拔下交流电源线。

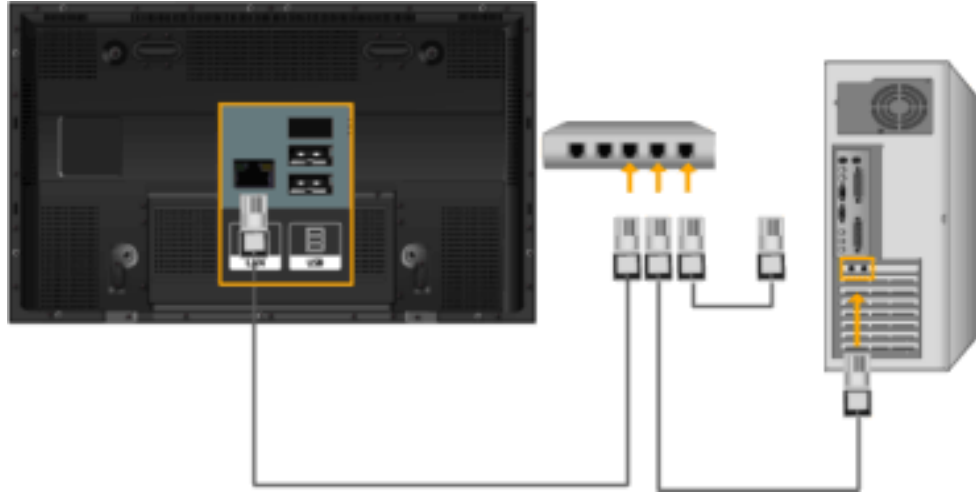


等离子显示器可连接各种 AV 输入设备，例如 DVD 播放器、VCR、可携式摄像机以及计算机。有关连接 AV 输入设备的详细信息，请参阅“Adjusting Your PDP Display”（调节等离子显示器）中的内容。



请参见下图，以 50 英寸机型为例提供了说明。

(50 英寸机型与 63 英寸机型相比，只有端子位置不同)



连接 LAN 缆线。

(仅适用于 P50FN / P63FN 型号)

连接 USB 设备



使用接地电源线

- 如果发生故障，接地线可能导致触电。请确保在连接 AC 电源前，正确连接接地线。如果采用无线接地，请先拔下交流电源线。



等离子显示器可连接各种 AV 输入设备，例如 DVD 播放器、VCR、可携式摄像机以及计算机。有关连接 AV 输入设备的详细信息，请参阅“Adjusting Your PDP Display”（调节等离子显示器）中的内容。



请参见下图，以 50 英寸机型为例提供了说明。

(50 英寸机型与 63 英寸机型相比，只有端子位置不同)



您可以连接 USB 设备（如鼠标或键盘）。

(仅适用于 P50FN / P63FN 型号)

故障排除

自检功能检查



在寻求支持之前，请您检查以下项目。如果您自己无法解决问题，请与服务中心联系。

自检功能检查

1. 关闭计算机和等离子显示器。
2. 从计算机背面拔下视频缆线。
3. 开启等离子显示器。

当等离子显示器正常工作时，即使未检测到视频信号，也会在黑色背景上显示以下画面（**检测信号线。**）：处于自检模式时，LED 电源灯保持绿色，图像在屏幕上移动。



4. 关闭等离子显示器并重新连接视频缆线，然后开启计算机和等离子显示器。

如果执行上一步骤后等离子显示器的屏幕仍然无图像，请检查视频控制器、计算机系统以及等离子显示器是否正常工作。

警告消息

您甚至可以用 1920 x 1080 的分辨率查看画面。但以下消息会出现一分钟；在此期间，您可以选择改变屏幕分辨率，也可保持不变。而且，如果刷新频率大于 85Hz，将会出现黑屏，因为本等离子显示器不支持大于 85Hz 的刷新频率。



有关本等离子显示器支持的分辨率或频率，请参阅 Specifications（规格）> Preset Timing Modes（预设时钟模式）。

维护和清洁

- 1) 维护等离子显示器的外壳。

断开电源线的连接后使用软布进行清洁。



- 请勿使用苯、稀释剂或其他易燃物质或湿布。
 - 建议使用 SAMSUNG 清洁剂，以防止对屏幕造成损害。
-

2) 维护纯平显示器屏幕。

用软布（棉布）平滑地清洁屏幕。



- 切勿使用丙酮、苯或稀释剂。
(它们可能会导致屏幕表面变形或出现瑕疵。)
- 用户将需要支付成本和相关费用以修理造成的损坏。

故障现象与建议措施



注

液晶显示器再现从计算机接收的视频信号。因此，如果计算机或显卡出现故障，可能会导致液晶显示器出现无图像、色彩不正常、噪点、不支持视频模式等情况；如果出现这种情况，请先检查问题原因所在，然后联系服务中心或您的经销商。

1. 检查电源线和视频缆线是否正确连接到计算机上。
2. 检查计算机引导时的蜂鸣声是否超过 3 次。
(如果是这样，将计算机主板送修。)
3. 如安装了新的显卡或重装过计算机，请检查是否已安装适配器（视频）驱动程序。
4. 检查屏幕刷新频率是否设置在 50 Hz 至 85 Hz 之间。
(使用最大分辨率时，频率不得超过 60Hz。)
5. 如果在安装适配器（视频）驱动程序时遇到问题，请在安全模式下启动计算机，依次选择“控制面板 -> 系统 -> 设备管理器”来删除显示适配器，然后重启计算机以重新安装适配器（视频）驱动程序。

检查单



注

- 下表列出了可能出现的问题及对应的解决方法。在请求帮助之前，请查看本节中的信息，确定是否能自行解决问题。如果确实需要帮助，请拨打“信息”部分提供的电话号码或联系您的经销商。
- 如需了解更多有关网络的信息，请参阅“MagicInfo 故障排除”部分。

与安装相关的问题（PC 模式）。



注

以下列出了等离子显示器的安装相关问题及对应的解决方案。

Q: 等离子显示器画面闪烁。

A: 请检查计算机和等离子显示器之间的信号线连接是否牢固可靠。

(请参阅“连接计算机”)

与屏幕相关的问题



注

以下列出了等离子显示器的画面相关问题及对应的解决方案。

Q: 屏幕无图像，且电源指示灯关闭。

A: 请确保电源线连接牢固，且等离子显示器已开启。

(请参阅 “ 连接计算机 ”)

Q: “检测信号线。” 消息。

A: 确保信号缆线牢固地连接到计算机或视频信号源。

(请参阅 “ 连接计算机 ”)

A: 确保计算机或视频信号源已打开。

Q: “非最佳模式” 消息。

A: 检查视频适配器的最大分辨率和刷新频率。

A: 请将这些值与 “ 预设时钟模式 ” 表中的数据进行对比。

Q: 画面垂直滚动。

A: 检查信号缆线连接是否牢固可靠。如有需要，请重新连接。

(请参阅 “ 连接计算机 ”)

Q: 图像不清晰；画面黯淡模糊。

A: 对频率进行 **粗调** 和 **微调** 调整。

A: 拆下所有附件（视频延长线等）后再打开。

A: 将分辨率和刷新频率设置为推荐的值。

Q: 画面图像不稳定且抖动。

A: 请检查计算机显卡的分辨率和频率设置是否在等离子显示器支持的范围内。如果不在，请参阅等离子显示器菜单下的当前 Information（信息）和 Preset Timing Modes（预设时钟模式）重新设置这些参数。

Q: 画面显示鬼影。

A: 请检查计算机显卡的分辨率和频率设置是否在等离子显示器支持的范围内。如果不在，请参阅等离子显示器菜单下的当前 Information（信息）和 Preset Timing Modes（预设时钟模式）重新设置这些参数。

Q: 图像太亮或太暗。

A: 调整 **亮度** 和 **对比度**。

(请参阅 **亮度** 和 **清晰度**)

Q: 屏幕颜色不协调。

A: 使用 OSD 色彩调整菜单下的 **个人设定** 功能来调整色彩。

Q: 彩色图像因黑影而失真。

A: 使用 OSD 色彩调整菜单下的 **个人设定** 功能来调整色彩。

Q: 白色太淡。

- A: 使用 OSD 色彩调整菜单下的 **个人设定** 功能来调整色彩。
- Q: 电源指示器闪烁。
- A: 等离子显示器正在将对设置的更改保存到 OSD 内存中。
- Q: 屏幕无图像，且电源指示灯每 0.5 秒或 1 秒闪烁一次。等离子显示器正在使用电源管理系统。请按下键盘上的任意键。
- A: 等离子显示器正在使用电源管理系统。
- A: 请按下键盘上的任意键。
- Q: 屏幕无图像并且闪烁。
- A: 如果在按下 MENU 按钮时，屏幕上出现“**TEST GOOD**”消息，请检查等离子显示器与计算机之间的缆线连接，确保连接器已正确连接。

与音频有关的问题



以下列出了与音频信号相关的问题及对应的解决方法。

- Q: 无声音。
- A: 确保音频线牢固地连接至等离子显示器的音频输入端口和声卡的音频输出端口。
(请参阅“连接计算机”)
- A: 检查音量。
- Q: 声音太小。
- A: 检查音量。
- A: 如果将音量调节到最大后还是太低，请检查计算机声卡或软件程序的音量控制。
- Q: 音量太高或太低。
- A: 将 **高音** 和 **低音** 调节到适当水平。

与遥控器相关的问题



以下列出了与遥控器相关的问题及对应的解决方法。

- Q: 遥控器按钮没有反应。
- A: 检查电池的极性 (+/-)。
- A: 检查电池的电量是否用完。
- A: 检查是否已打开电源。
- A: 检查电源线是否已牢固连接。
- A: 检查附近是否有特殊的荧光灯或霓虹灯亮着。
-

与 MagicInfo 相关的问题



制作 USB 闪存启动盘。

Q: 制作 USB 闪存启动盘。

A: 1) 可以使用 USB 启动盘创建工具将普通的 512 MB 或更大容量的 USB 存储媒体制作启动盘。(例如 HP USB Disk Storage Format Tool)

A: 2) 将操作系统 ghost 映像文件和可执行文件复制到 USB 磁盘。

A: 3) 在 BIOS 徽标画面按 F2 键进入设备的 BIOS 菜单。然后,选择 USB Boot First 选项并在 Boot 菜单中按 Enter 键以启用该选项。

A: 4) 在已连接好 USB 磁盘的情况下打开设备电源并以 DOS 模式启动。

A: 5) 运行 C:\ghost.exe 并从菜单选择 Local Partition From Image。选择用于更新 USB 磁盘的 ghost 映像文件并选择目标磁盘。

A: 6) ghost 映像文件更新完毕后,设备将自动重新启动。

常见问题及解答

Q: 如何更改刷新频率?

A: 刷新频率可通过重新配置显卡进行更改。



显卡支持可能根据所使用的驱动器版本而有所不同。(请参阅计算机或显卡手册获取详细信息。)

Q: 如何调节分辨率?

A: Windows XP:

通过选择“Control Panel”(控制面板) “Appearance and Themes”(外观和主题) “Display”(显示) “Settings”(设置)来设置分辨率。

A: Windows ME/2000:

通过选择“Control Panel”(控制面板) “Display”(显示) “Settings”(设置)来设置分辨率。

* 有关详细信息,请与显卡制造商联系。

Q: 如何设置节电功能?

A: Windows XP:

请依次选择“Control Panel”(控制面板) “Appearance and Themes”(外观和主题) “Display”(显示) “Screen Saver”(屏幕保护程序)来设置分辨率。

在计算机的 BIOS-SETUP 中设置此功能。(请参阅 Windows/计算机手册。)

A: Windows ME/2000:

请依次选择“Control Panel”(控制面板) “Display”(显示) “Screen Saver”(屏幕保护程序)来设置分辨率。

在计算机的 BIOS-SETUP 中设置此功能。（请参阅 Windows/计算机手册。）

Q: 如何清洁外壳/等离子面板？

A: 断开电源线，然后使用软布蘸清洁液或清水清洁等离子显示器。

切勿在外壳上留下清洁剂或刮痕。切勿使等离子显示器进水。

Q: 如何播放视频？

A: 视频功能仅支持 MPEG1 和 WMV 编码解码器。要播放视频，请安装相应的编码解码器。请注意，某些编码解码器可能不兼容。



注

在请求协助之前，请查看本节中的信息，确定是否能自行解决问题。如果确实需要帮助，请拨打“信息”部分提供的电话号码或联系您的经销商。
