

SAMPO

聲寶牌

傳真機

使用說明書

FT-1011

SAMPO

聲寶股份有限公司

台北市南京東路三段217號二樓

TMAN-5099AF---

『隨同產品發行保證書，請於購買時注意索取，並要求經銷商填妥購買日期及蓋店章，以確保您的權益』

目錄

1. 產品簡介	1-1
1.1 規格	1-1
1.2 安全注意事項	1-2
1.3 外觀及各部名稱介紹	1-3
1.4 控制面板	1-6
1.5 功能鍵操作摘要	1-7
2. 安裝	2-1
2.1 接線及安裝附件	2-1
2.2 裝入記錄紙	2-2
2.3 各種開關的設定	2-3
2.4 設定本機時鐘的日期與時間	2-3
2.5 設定本機識別名稱與號碼	2-4
2.6 設定單鍵撥號	2-6
3. 傳送	3-1
3.1 可以使用的原稿	3-1
3.2 放入原稿	3-1
3.3 選擇適當之原稿掃描方式	3-2
3.4 撥號及發送	3-2
3.4.1 一般撥號	3-2
3.4.2 直接撥號	3-2
3.4.3 單鍵撥號	3-3
3.5 重撥	3-3
4. 接收	4-1
4.1 選擇接收方式	4-1
4.1.1 傳真專用 (FAX)	4-1
4.1.2 傳真和電話自動切換 (FAX/TEL)	4-1
4.1.3 電話專用 (TEL)	4-3
4.1.4 外接答錄機時	4-3
4.2 更改傳真和電話自動切換時的響鈴數	4-3

目錄

4.3 設定接收方式的方法	4-4
4.4 設定省紙接收的方法	4-4
4.5 利用分機接收傳真的方法	4-5
5. 影印	5-1
6. 使用本機通電話	6-1
6.1 一般通話	6-1
6.2 免持聽筒撥號	6-1
6.3 傳送或接收傳真後接著通話 (通話預約)	6-2
6.4 通話後接著傳真	6-2
其他高級功能	7-1
7.1 詢收	7-1
7.1.1 設定和清除詢收密碼的方法	7-1
7.1.2 準備讓對方進行詢收的方法	7-2
7.1.3 要求詢收的方法	7-2
7.1.4 取消詢收的方法	7-3
7.2 免持聽筒撥號時音量調整的方法	7-4
7.3 頁底信息列印	7-4
7.4 國際通信 (4800 BPS) 的設定	7-5
7.5 記憶內容清除的方法	7-5
7.6 複頻或脈衝撥號的設定	7-6
7.7 在用戶交換機 (PBX) 下使用本機的方法	7-6
報表列印	8-1
8.1 通信記錄報表	8-1
8.2 通信確認報表	8-3
8.3 單鍵撥號記憶內容報表	8-4
8.4 系統參數內容報表	8-5
8.5 通信錯誤代碼訊息對照表	8-6
8.6 印字頭測試與字型列印	8-7
8.7 功能鍵操作簡表	8-8

目錄

9. 保養維護與問題處理	9-1
9.1 通信錯誤代碼訊息說明	9-1
9.2 簡易故障檢查與排除	9-2
9.3 原稿夾紙的排除	9-3
9.4 記錄紙夾紙的排除	9-4
9.5 原稿滾筒及影像掃描器的清潔方法	9-5
9.6 印字頭的清潔方法	9-6

產品簡介

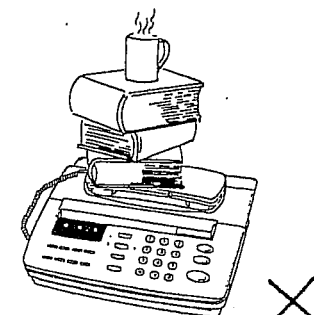
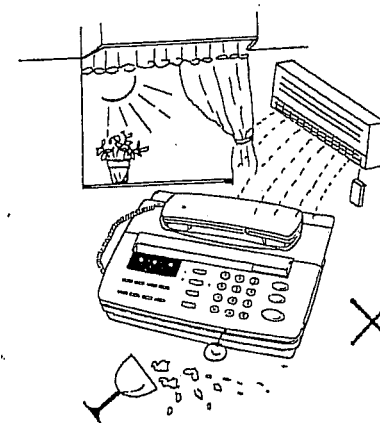
規格

相容性	CCITT Group 3
掃描方式	接觸式影像掃描器 (CIS)
掃描寬度	216 mm
原稿尺寸	標準: 216 mm 寬 x 297 mm 長 最大: 216 mm 寬 x 1000 mm 長 (須使用者協助扶持進稿) 最小: 170 mm 寬 x 60 mm 長
進稿方式	單張原稿
原稿厚度	單張原稿: 0.08 mm - 0.13 mm
記錄方式	固態熱感記錄頭 (TPH)
記錄寬度	216 mm
記錄紙規格	216 mm (或 210 mm) 寬 X 30 M 長 直徑 52 mm 以內
資料傳輸速率	9600, 7200, 4800, 2400 具自動 fall back
編碼方式	MH 和 MR
解析度	標準 3.85 lines/mm x 8 pels/mm 細字 7.7 lines/mm x 8 pels/mm
單鍵撥號記憶	8 組 (A - H)
電源	單相交流 110V 60Hz
消耗功率	待機約 5W 最大 115W
機體尺寸	297 mm 寬 x 240 mm 深 x 102 mm 高 (不含突出物)
重量	2.4 公斤 (不含感熱紙)
操作環境	溫度: 攝氏 5 - 35, 相對濕度: 30% - 85%
對傳傳送時間	28 秒 (兩台相同機器, 在傳送速率 9600 bps 及標準解析度 3.85 lines/mm 下, 以 CCITT #1 測試稿傳送, 量得 T.30 流程中 PHASE C 的時間。)

產品簡介

1.2 安全注意事項

- 本機應放置於室內平面上，左右方須與其他物品或電器保持 10 公分以上空間，以利通風並防干擾。前後方請與他物保持 30 公分以上之距離，以利原稿及記錄紙之輸出。
- 機器後方通風口和記錄紙出口請勿阻塞。
- 請避免放置於陽光直射、多塵、潮濕、接近冷氣機、暖氣機或易被水濺到的地方。
- 請不要將機器放在其他電器上，亦不可在機器上放置其他電器或重物。
- 請使用一般室內的 110V 交流電源不可誤用 220V 插座，以免損壞。
- 記錄紙列印中請勿打開紙卷上蓋，如有需要，請先按停止鍵中止列印，再行打開。

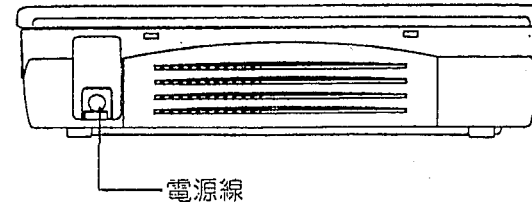


3 外觀及各部名稱介紹

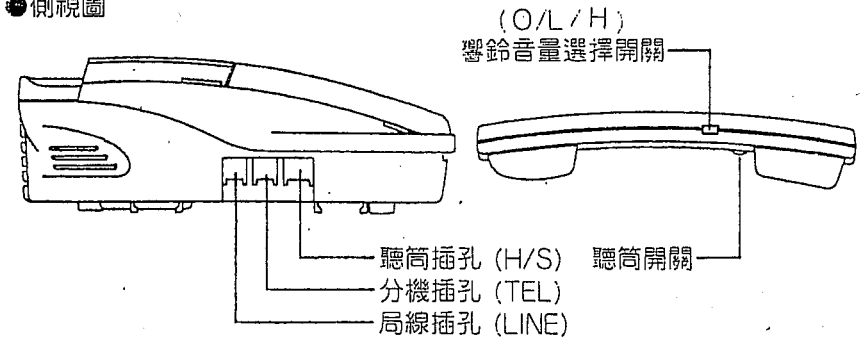
● 正視圖



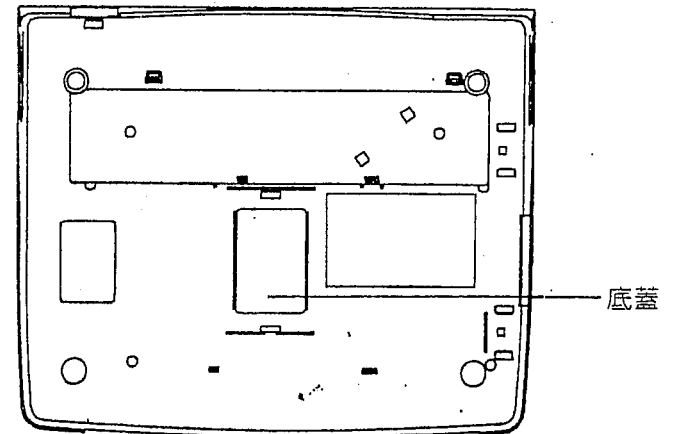
● 後視圖



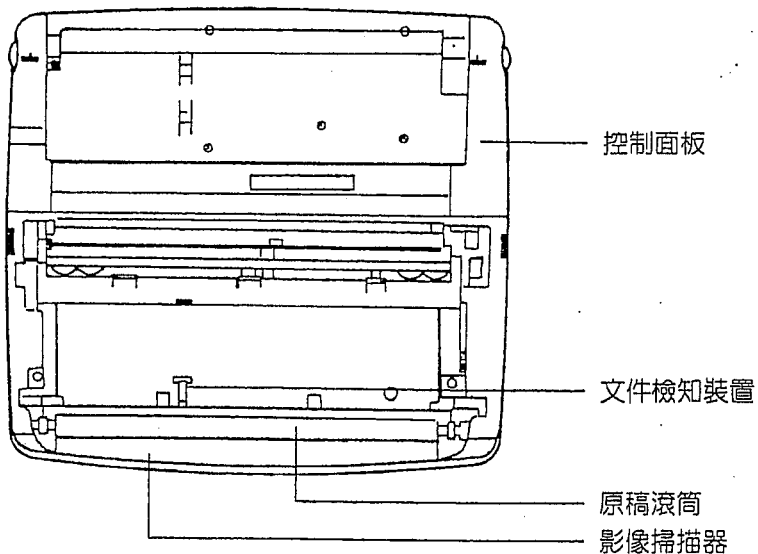
● 側視圖



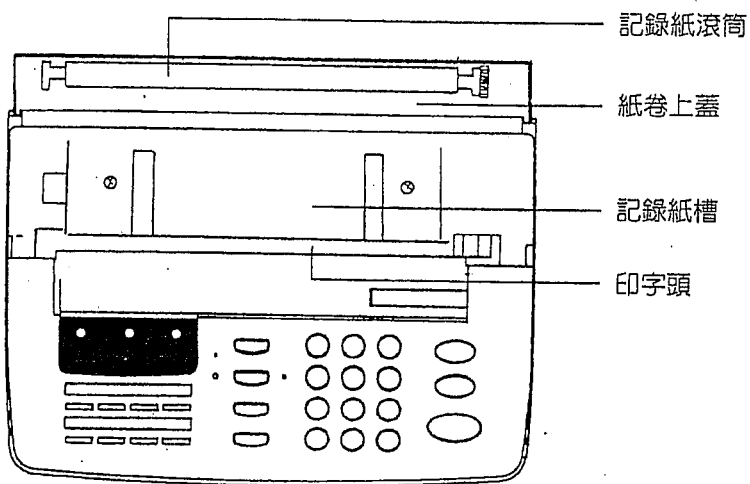
● 底視圖



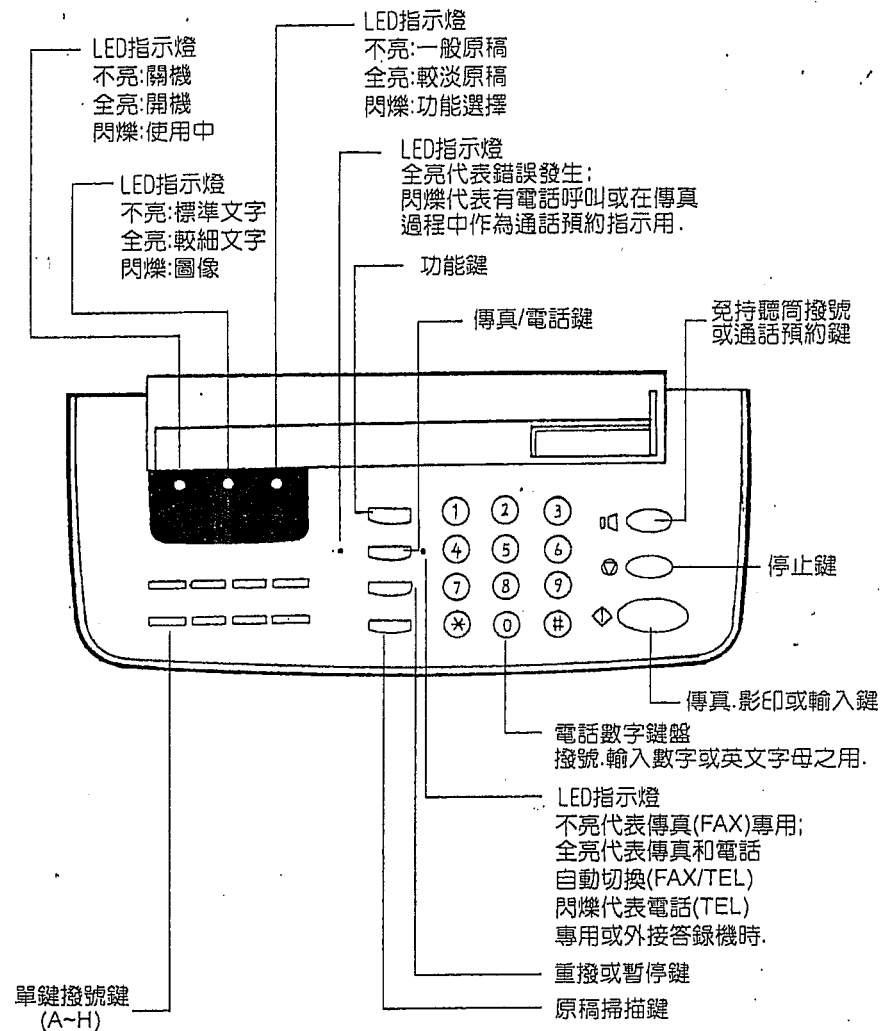
●原稿掃描裝置



●記錄紙槽裝置



1.4 控制面板



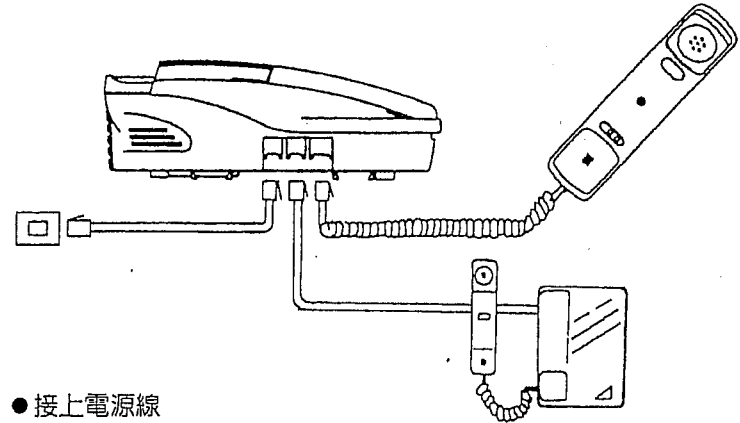
1.5 功能鍵操作摘要

- 功能鍵
- 1. 設定本機時鐘的日期與時間 (詳第2-3頁)
 - 2. 設定本機識別名稱與號碼 (詳第2-4頁)
 - 3. 通信確認報表 (詳第8-3頁)
 - 4.
 - 1. 保留
 - 2. 頁底信息列印選擇 (詳第7-5頁)
 - 3. 國際通信 (4800 BPS) 設定 (詳第7-5頁)
 - 4. 記憶內容清除選擇 (詳第7-6頁)
 - 5. 複頻或脈衝撥號選擇 (詳第7-6頁)
 - 6. 保留
 - 7. 保留
 - 8. 省紙接收選擇 (詳第4-4頁)
 - 9. 通信記錄報表選擇 (詳第8-2頁)
 - 5. 設定單鍵撥號 (詳第2-6頁)
 - 6. 保留
 - 7.
 - 1. 設定詢收 (詳第7-2頁)
 - 2. 設定詢收密碼 (詳第7-1頁)
 - 3. 設定傳真和電話自動切換時的響鈴數 (詳第4-3頁)
 - 4. 保留
 - 5. 調整免持聽筒音量大小 (詳第7-4頁)
 - 8.
 - 1. 列印通信記錄報表 (詳第8-1頁)
 - 2. 保留
 - 3. 列印單鍵撥號記憶內容報表 (詳第8-4頁)
 - 4. 保留
 - 5. 列印系統參數內容報表 (詳第8-5頁)
 - 6. 列印通信錯誤代碼訊息對照表 (詳第8-6頁)
 - 7. 印字頭測試與字型列印 (詳第8-7頁)
 - 8. 列印功能鍵操作簡表 (詳第8-8頁)

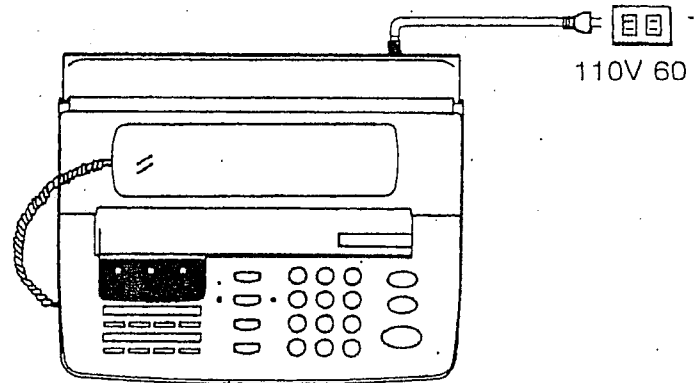
2. 安裝

2.1 接線及安裝附件

- 安裝電話接線

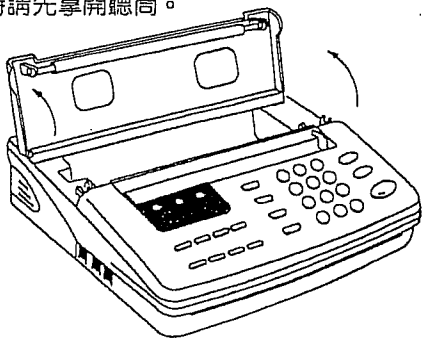


- 接上電源線

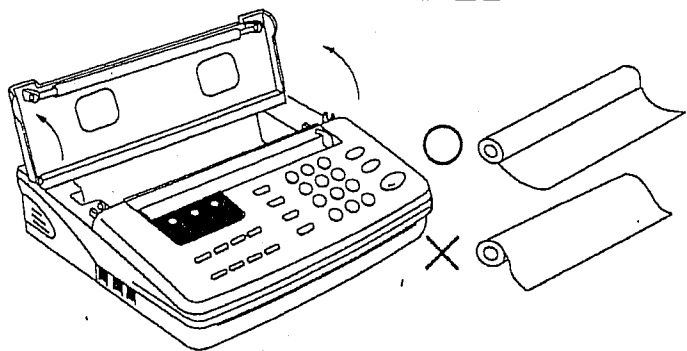


2 裝入記錄紙

1. 打開紙卷上蓋時請先拿開聽筒。

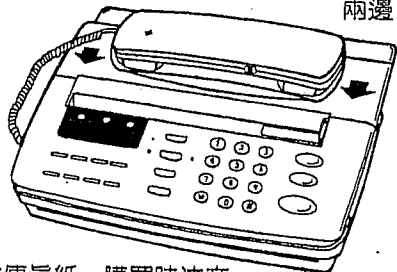


2. 放入記錄紙，將記錄紙由出口處露出2~3公分左右。



3. 蓋上紙卷上蓋後將聽筒放上。

請同時壓紙卷上蓋兩邊，較易蓋緊。



- 1. 本機使用外感式傳真紙，購買時注意。
- 2. 請確實蓋緊卷紙上蓋，以免造成列印品質不良。

2.3 各種開關的設定

● 響鈴聲音量選擇開關

H: 大

L: 小

O: 無聲

(紅色指示燈會伴隨響鈴頻率閃爍。)

2.4 設定本機時鐘的日期與時間

1. 按 **功能**，**①**。

(功能選擇指示燈閃爍)

2. 依月、日、年、時、分之順序，各輸入2個數字，未滿2位時請在十位數補0，如07。時間請用24小時制，如下午3時應輸入15時。例如：1996年1月23日下午3時7分

請按 **① ① ② ③ ⑨ ⑥ ① ⑤ ① ⑦**

如不小心輸入錯誤，按 **停止** 恢復待機狀態，再重複步驟1重新設定。

3. 設定完成後，將自動列印出日期與時間如下，功能選擇指示燈熄滅，恢復待機狀態。

DATE & TIME:	01-23-96 15:07
TERM. ID NAME:	
TERM. ID NO:	

5 設定本機識別名稱與號碼

1. 按 **功能**，**②**。

(功能選擇指示燈閃爍)

2. 輸入你的公司、行號或單位名稱，最多20個字元。請利用數字鍵盤及其他各鍵進行字元輸入，詳如下表：

鍵名	字元	鍵名	字元
1	. , + 1 = < >	9	W X Y 9 w x y
2	A B C 2 a b c	0	Q Z & 0 q z @
3	D E F 3 d e f	*	* ; : ! ' \$ %
4	G H I 4 g h i	#	# / ' ? _ ()
5	J K L 5 j k l	暫停	-
6	M N O 6 m n o	A(B)	游標向左(右)
7	P R S 7 p r s	F(G)	加入(刪除)字元
8	T U V 8 t u v		

以 **②** 為例，按一次出現 A，按二次出現 B，按三次出現 C，按八次後即從頭開始循環。

→ A → B → C → 2 → a → b → c

每一字元輸入完畢後，可按單鍵撥號鍵 **B** 右移至下一格進行輸入。

如果想修改左側字元，可按單鍵撥號鍵 **A** 左移至上一格進行修改。

如果想在兩字元間加入一字元，可將游標移至想加入字元之位置，

再按單鍵撥號鍵 **E** 即可加入一空白字元。

如果想刪除某一字元，可將游標移至想刪除字元之位置，再按單鍵撥

號鍵 **F** 即可刪除該字元。

(以下如果有出現 **A**、**B**、**E**、**F** 各鍵名，皆指單鍵撥號鍵而言。)

例如：輸入 MY CO.

請按 **⑥**，**B**

列印出

⑨，**⑨**，**⑨**，**B**

B

②，**②**，**②**，**B**

⑥，**⑥**，**⑥**，**B**

①，**B**

```

M
^
MY
^
MY
^
MY C
^
MY CO
^
MY.CO
^
    
```

3. 名稱輸入完畢後，請按 **輸入**。

4. 輸入本機所接的電話線號碼，最多20位。

例如：7654321

請按 **⑦** **⑥** **⑤** **④** **③** **②** **①**

每一數字輸入完畢後，游標自動右移至下一格。

如果想修改左側數字，可按 **A** 左移至上一格進行修改。

如果想在兩數字間加入一數字，可將游標移至想加入數字之位置，再按

E 即可加入一空白位置。

如果想刪除某一數字，可將游標移至想刪除數字之位置，再按 **F** 即可刪除該數字。

5. 號碼輸入完畢後，請按 **輸入**。

列印出

```

DATE & TIME: 01-23-96 15:07
TERM. ID NAME: MY CO:
TERM. ID NO: 7654321
    
```

(功能選擇指示燈熄滅，恢復待機狀態。)

3 設定單鍵撥號

本機共有單鍵撥號 8 組 (A-H)，機內備有電池，可保持上述記憶內容，不電源中斷的影響。

1. 按 **功能**，**5**。

(功能選擇指示燈閃爍)

2. 選擇單鍵撥號 (A - H) 中任一鍵。

例如：選擇單鍵撥號 **A**

請按 **A**。

3. 按 **輸入**，開始輸入 A 組內容。

4. 輸入 A 之傳真用號碼，最多 20 位。例如：

9558988，請按 **9** **5** **5** **8** **9** **8** **8**

(如欲修改已存在之內容，可參考 2.5 節 所述方法。)

5. 號碼輸入完畢後，請按 **輸入**。此時將自動列印出你所設定的電話號碼如下。

(功能選擇指示燈熄滅，恢復待機狀態。)

NO. TEL NUMBER

A 9558988

3. 傳送

3.1 可以使用的原稿

一般而言，本機可以傳送 A4，B5 或北美 Legal/Letter 尺寸以內的文件，原稿寬度最大可達 216 公厘 (mm)。

如果原稿有下列現象，請勿放入傳真機，以免沾污本機內部或造成夾紙，影響性能。

- 原稿皺摺、破損或卷曲
- 附有迴紋針、訂書針或隨意貼等異物
- 潮濕、沾污或有未乾的油墨、修正液
- 太粗糙、太光滑 (如：上光) 或透明
- 太厚 (如：卡片) 或太薄
- 紙背附有複寫層
- 太小 (小於 170 mm 寬 x 60 mm 長)

如須傳送上述不合規格的原稿，請先用影印機影印後，再使用影印本進行傳送。

原稿邊緣 3 mm 範圍內的字樣常不能正確讀取，因此為確保傳送效果，書寫或打印原稿時，請不要太接近紙張邊緣。

本機可接受的原稿厚度為：

單張原稿：0.08 mm - 0.13 mm

(一般影印紙的厚度為 0.10 mm)

建議儘量使用標準紙張

3.2 放入原稿

1. 備妥原稿，並確認本機在正常待機狀態。
2. 將原稿正面朝下，配合原稿寬度，把原稿導板調整到適當的位置，再送入傳真機。
3. 本機偵知原稿後，即自動將原稿拉至定位。

3 選擇適當之原稿掃描方式

利用 **原稿掃描** 鍵依序選擇適當的掃描方式。

如： → 一般原稿、標準文字 → 較淡原稿、標準文字 → 一般原稿、較細文字
 圖 像 ← 較淡原稿、較細文字

4 撥號及發送

原稿置妥後，即可進行撥號，下列撥號方法你可以擇一使用。

3.4.1 一般撥號

1. 拿起聽筒或按 **免持聽筒**
 (使用中的指示燈閃爍，免持聽筒撥號時，可調整喇叭音量大小。)
2. 撥號，例如：2603414
3. 聽到對方傳真機的嗶聲時，請按 **傳真/影印**
4. 傳送完畢後，恢復正常待機狀態。

3.4.2 直接撥號

1. 撥號，例如：2603414
2. 按 **傳真/影印**
 (撥通電話，並將稿件傳送出去。)
3. 傳送完畢後，恢復正常待機狀態。

3.4.3 單鍵撥號

1. 按單鍵撥號鍵 (A - H)，例如： A 。
 按 **A**
 (撥通電話，並將稿件傳送出去。)
2. 傳送完畢後，恢復正常待機狀態。

3.5 重撥

你可以按 **重撥** 鍵，即可重撥剛才所撥過的號碼。

4. 接收

1 選擇接收方式

本機具有自動接收及傳真和電話自動切換等功能，你可以依實際需要調整本之接收方式。（調整方法，請參閱 4.3 節說明）

接收方式	傳真專用 (FAX)	傳真和電話自動切換 (FAX/TEL)	電話專用或外接答錄機時 (TEL)
用途	接於傳真專線，專供收發傳真之用。	所接電話線路兼供傳真和電話使用。本機接通後，如發現不是傳真時，會發出嗶聲呼叫使用者接聽電話。	所接電話線路專供一般電話使用。使用者接起電話後如對方要求傳真或聽到傳真機之傳送識別音（腳...），請按下傳真鍵，再掛回聽筒。當使用者外出時，本機提供一分機插孔可外接一答錄機，供使用者搭配使用。
響鈴數	本機出廠時已設定為第二聲響鈴後應答，使用者無法更改。	本機出廠時已設定為第六聲響鈴後應答，使用者可依實際需要，調整其響鈴數。	等待使用者或答錄機接起應答。

1.1 傳真專用 (FAX)

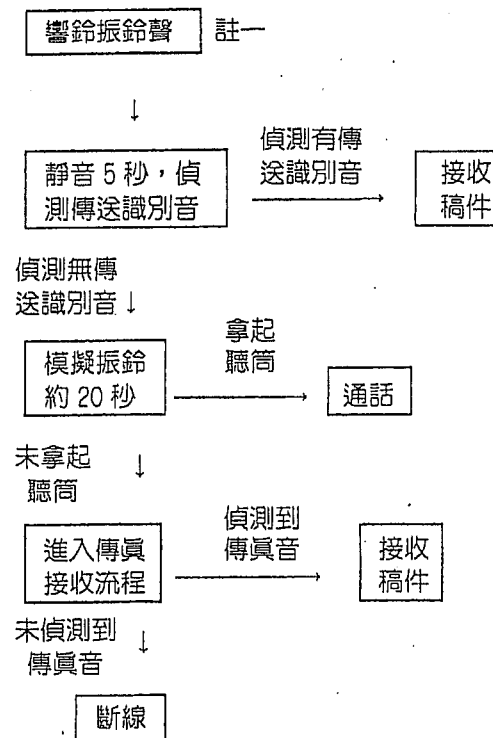
調整接收方式於“傳真專用 (FAX)”時，本機自動於第二聲鈴響後應答，開接收文件。

1.2 傳真和電話自動切換 (FAX/TEL)

調整接收方式於“傳真和電話自動切換 (FAX/TEL)”時，本機自動於第六聲鈴響後接通，如發現不是傳真時，會發出嗶聲呼叫使用者接聽電話。使用者也可在幾尚未接通前，先行拿起聽筒來通話，如對方要求傳真或聽到傳真機之傳送識別音（腳...），請按下傳真鍵，再掛回聽筒。另外使用者如有需要可依實際情況，調整傳真機自動應答的響鈴數。（請參閱 4.2 節說明。）

接收

● 傳真和電話自動切換 (FAX/TEL) 流程如下：



註一：可調整為 01 - 99 響。

1.3 電話專用(TEL)

如果本傳真機所接的電話線，大部份的時間都供電話使用，只有少數幾通供傳使用，則建議你將本機接收方式選擇於“電話(TEL)專用”位置，當對方打電話來時，本機不會自動接聽應答，使用者須自己接聽電話。使用者接通電話，如對方要求傳真或聽到傳真機之傳送識別音(嘟嘟)，請按下傳真鍵再掛回筒，本機會自動接收對方之傳真文件。

1.4 外接答錄機時

本機提供一分機插孔，可外接一分機或電話答錄機，當你外接電話答錄時，請選擇接收方式為“電話(TEL)專用”，如果外接之答錄機接通應答後，若對方傳真呼叫時，本機仍可進行接收傳真之功能，並把答錄機之電話通路切斷，以影響傳真。為配合上述功能之正常運作，建議將外接答錄機的留言修改如下：

“如果你要傳真，請按下傳真鍵，否則請聽到嗶聲後開始留言。”

1. 若選擇接收方式為“傳真和電話自動切換”(FAX/TEL)時，則答錄機應答響鈴數設定值須小於傳真機應答響鈴數。
例如：答錄機響鈴數為4響時，傳真機響鈴數必須大於4響。
2. 請勿選擇接收方式為“傳真專用”(FAX)，否則答錄機功能將無法執行。

2 更改傳真和電話自動切換時的響鈴數

1. 按 **功能**，**⑦**，**③**
(功能選擇指示燈閃爍。)

2. 輸入你所需要的振鈴次數，例如：02。

3. 按 **輸入**，完成設定。

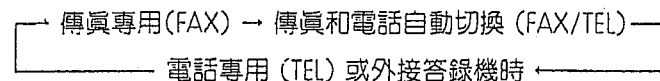
將自動列印出你設定的響鈴數如下。

(功能選擇指示燈熄滅，恢復待機狀態。)

ANSWER RING # (01-99) : 2

4.3 設定接收方式的方法

利用 **傳真 / 電話** 鍵依序選擇適當的接收方式。順序如下：



按 **傳真 / 電話** 鍵時，綠色指示燈會伴隨顯示不同狀態，詳細說明如下：

- 不亮：選擇傳真專用(FAX)。
- 全亮：選擇傳真和電話自動切換(FAX/TEL)。
- 閃爍：選擇電話專用(TEL)或外接答錄機時。

4.4 設定省紙接收的方法

本機可依據對方傳送文件的內容，適當節省接收時紙張之消耗，以達到省紙接收的目的。如不願意收到的文件與對方原稿有所差別，請取消省紙接收功能。

1. 按 **功能**，**④**，**⑧**
(功能選擇指示燈閃爍。)
2. 設定省紙接收時，請按 **①**
(取消省紙接收時，請按 **①**)
3. 按 **輸入**，完成設定。
將自動列印出你設定的結果如下。
(功能選擇指示燈熄滅，恢復待機狀態。)

PAPER SAVE (1: YES, 0: NO) : 1

註：當本機設定成省紙接收時，若傳送方將原稿掃描方式設定成細字(FINE)傳送時，本機接收時為考慮接收時之清晰度，將暫不執行省紙接收功能，改以一般接收方式來接收。接收完畢之後再恢復省紙接收功能。

4.5 利用分機接收傳真的方法

當傳真機響鈴聲起且尚未自動應答前，此時你恰好不在傳真機旁邊，而在與傳真機分機插孔相連接的電話分機旁，你可由電話分機接聽電話。

當獲知對方要求傳真或聽到傳真機之傳送識別音（嘟...），可以直接在分機上按 **(*)** 及 **(9)** 鍵，遙控傳真機開始接收稿件。本遙控功能僅適用於複頻式之電話分機。

1. 備妥原稿，並確認本機在正常待機狀態。
2. 將原稿正面朝下，配合原稿寬度，把原稿導板調整到適當的位置，再送入傳真機。
3. 本機偵知原稿後，即自動將原稿拉至定位。
4. 如有必要，可以調整原稿掃描方式。
(請參閱 3.3 節說明。)
5. 按 **傳真/影印**，立即開始影印。
6. 影印完畢，自動恢復正常待機狀態。

6. 使用本機通電話

6.1 一般通話

1. 傳真機上如放有稿件，請先取出。
2. 拿起電話聽筒。
3. 撥號。你可以選用下列方式之一：
 - 直接撥號：按對方的電話號碼，例如：②⑥①②①①①
 - 單鍵撥號：按單鍵撥號鍵，例如：按 **A**
(設定單鍵撥號的方法請參閱 2.6 節說明。)

6.2 免持聽筒撥號

1. 傳真機上如放有稿件，請先取出。
2. 按 **免持聽筒撥號**，可聽到撥號音。
(使用中的指示燈閃爍)
(免持聽筒撥號時，可調整喇叭音量大小。)
3. 撥號。(單鍵撥號和直接撥號請擇一選用。)
4. 聽到對方應答聲後，即可拿起聽筒通話。

使用本機通電話

6.3 傳送或接收傳真後接著通話 (通話預約)

如果想要在傳真 (傳送或接收) 之後，利用同一通電話進行通話，可以依下列方式進行，免除重新撥號的麻煩。

1. 在傳送或接收文件的過程中，按下 **通話預約**，紅色指示燈會開始閃爍，提供使用者確認。
(紅色指示燈閃爍時，代表通話預約設定。)
2. 傳真結束後，雙方的傳真機均會發出嗶聲，呼叫使用者接聽電話。
(若呼叫的雙方未即時拿起聽筒通話，則此通話預約的功能將無法達成。)
 - 對方預約通話時
本機於傳真結束後會發出嗶聲，告知你對方要求通話，請拿起聽筒，當對方也拿起聽筒後即可通話。

6.4 通話後接著傳真

1. 通話中告知對方要進行傳真了。
傳送方：將原稿放入傳真機。
接收方：傳真機上不可放置文件。
2. 請接收方先按 **傳真/影印**，(傳送方聽到嗶聲後，就接著按 **傳真/影印**)。
3. 請掛上聽筒。

7. 其他高級功能

7.1 詢收

詢收功能是讓撥號方主動向應答之對方索取文件(即撥號方接收文件)的一項特殊方法,如非必要,請儘量改用正常的傳送和接收方式為佳。

詢收與一般正常的傳送和接收之比較如下:

	我方之動作	對方之動作
正常傳送	撥號並將文件傳送出去。	應答並接收文件。
正常接收	應答並接收文件。	撥號並將文件傳送出去。
詢收	撥號並接收文件。	應答並將預先放置的文件傳送出去。

7.1.1 設定和清除詢收密碼的方法

為防止非詢收者接收文件和防止機密文件外洩,本機提供詢收密碼之功能,當雙方設定的密碼相符或均未設定密碼時,才允許進行詢收。

1. 按 **功能** , ⑦ , ②
(功能選擇指示燈閃爍)

2. 輸入四位數密碼(0000 - 9999,可輸入空格),例如: 1234。

游標向右時請按 **B** , 游標向左時請按 **A** 。

取消密碼時請按 **F** , 插入密碼時請按 **E** 。

將自動列印出所設定的四位數密碼如下。

(功能選擇指示燈熄滅,恢復待機狀態。)

POLL PASSWORD (0000-9999) : 1234

其他高級功能

- 其他傳真機機型可能沒有詢收功能,如須使用本功能詢收重要文件,務必事先確認並試傳過。
- 各機型使用的密碼格式可能不同,若與本機型以外的傳真機無法進行密碼詢收,請取消密碼,改用一般詢收或正常傳送和接收方式。

7.1.2 準備讓對方進行詢收的方法

1. 依據雙方事前的約定,將待傳文件正面朝下放入傳真機中。
2. 按 **功能** , ⑦ , ①
(功能選擇指示燈閃爍)
3. 按 ① 選擇詢收。
4. 按 **輸入** , 完成設定。
將自動列印出所設定結果如下。
(功能選擇指示燈熄滅,恢復待機狀態。)

POLL (1: YES, 0: NO) : 1

5. 選擇詢收密碼。(請參閱 7.1.1 節說明。)
如果不使用密碼,請取消密碼。

7.1.3 要求詢收的方法

要詢收對方的文件,須事前與對方約定好,並由對方將文件置於傳真機上,並設定為可被詢收的狀態。(可被詢收的設定方法,請參見該機型的使用手冊。)

1. 如有文件在傳真機上,請先取出。
2. 按 **功能** , ⑦ , ①
(功能選擇指示燈閃爍)

3. 按 **①** 選擇詢收。

4. 按 **輸入**，完成設定。

將自動列印出所設定結果如下。

(功能選擇指示燈熄滅，恢復待機狀態。)

POLL (1: YES, 0: NO) : 1

5. 選擇詢收密碼。(請參閱 7.1.1 節說明。)

如果不使用密碼，請取消密碼。

6. 撥號。(單鍵撥號和直接撥號請擇一選用。)

7. 詢收完畢即自動將詢收功能清除，請收取對方傳來的文件。

7.1.4 取消詢收的方法

1. 按 **功能**，**⑦**，**①**

(功能選擇指示燈閃爍)

2. 按 **①** 取消詢收。

3. 按 **輸入**，完成設定。

將自動列印出所設定結果如下。

(功能選擇指示燈熄滅，恢復待機狀態。)

POLL (1: YES, 0: NO) : 0

7.2 免持聽筒撥號時音量調整的方法

1. 按 **功能**，**⑦**，**⑤**

(功能選擇指示燈閃爍)

2. 輸入 0-3，調整音量大小。

(0 為最小，3 為最大。)

3. 按 **輸入**，完成設定。

將自動列印出所設定結果如下。

(功能選擇指示燈熄滅，恢復待機狀態。)

SPEAKER VOLUME (0-3) : 3

7.3 頁底信息列印

本機可以在接收文件的每頁底端列印本地識別號碼、日期、時間和頁數，方便使用者確認。

1. 按 **功能**，**④**，**②**

(功能選擇指示燈閃爍)

2. 按 **①** 設定頁底信息列印。

(或按 **①** 取消頁底信息列印。)

3. 按 **輸入**，完成設定。

將自動列印出所設定結果如下。

(功能選擇指示燈熄滅，恢復待機狀態。)

FOOTLINE PRINT (1: YES, 0: NO) : 1

7.4 國際通信 (4800 BPS) 的設定

當你進行國際長途傳真時，可能由於線路品質較差，常常在通信溝通上花費較多的時間，調整此功能可加速通信溝通時間，減少使用者不必要的費用。

1. 按 **功能** ， ④ ， ③

(功能選擇指示燈閃爍)

2. 按 ① 設定國際通信 4800 BPS。

(或按 ② 取消國際通信 4800 BPS。)

3. 按 **輸入** ， 完成設定。

將自動列印出所設定結果如下。

(功能選擇指示燈熄滅，恢復待機狀態。)

SPEED 4800 BPS (1: YES, 0: NO) : 1

7.5 記憶內容清除的方法

本機於出廠前會將內部記憶內容清除成內定值，使用者若有需要，可進行內部記憶清除成出廠內定值。內部記憶內容清除後即無法恢復原來的設定值。

1. 按 **功能** ， ④ ， ④

(功能選擇指示燈閃爍)

2. 按 ① 清除內部記憶內容。

(或按 ② 不作內部記憶內容清除。)

3. 按 **輸入** ， 完成設定。

將自動列印出，出廠時的內定值。

(功能選擇指示燈熄滅，恢復待機狀態。)

7.6 複頻或脈衝撥號的設定

1. 按 **功能** ， ④ ， ⑤

(功能選擇指示燈閃爍)

2. 按 ① 選擇脈衝 10 pps 撥號方式。

或按 ② 選擇脈衝 20 pps 撥號方式。

或按 ③ 選擇複頻撥號方式。

3. 按 **輸入** ， 完成設定。

將自動列印出所設定結果如下。

(功能選擇指示燈熄滅，恢復待機狀態。)

DIAL MODE (0: TONE, 1: PULSE) : 0

7.7 在用戶交換機 (PBX) 下使用本機的方法

當傳真機接於用戶交換機 (PBX) 下，撥接外線時要先撥一號碼 (例如：0)，通常都要等 1 - 2 秒才能接通外線。因此，本機提供了撥號暫停的功能，你只要在號碼中插入暫停碼，即可配合用戶交換機的動作。每按一暫停鍵，暫停 2 秒。

例如：你要撥的外線為 7654321，在設定單鍵撥號時，可按

①， **暫停** ， ⑦ ⑥ ⑤ ④ ③ ② ①

- 本機可在大多數的用戶交換機下使用，但因各交換機的設計不同，未必均能適用本機，若本機無法在該用戶交換機下正常傳送或接收文件時，請將本機直接接於外線 (電信局線)。

8. 報表列印

8.1 通信記錄報表

通信記錄報表載有傳送和接收的日期、時間、對方號碼、頁數和傳真結果，可供管理上的參考使用。當收發合計達 80 次時，本機會自動印出報表，並消除此 80 次的內部記憶。如有需要，你也可以隨時列印該報表作為參考，但此時並不消除內部記憶，收發結果將繼續保存至 80 次自動印出時為止。

● 列印方法如下：

1. 按 **功能**，**8**，**1**

立即開始列印報表。

(功能選擇指示燈閃爍)

2. 列印完後，功能選擇指示燈熄滅，恢復待機狀態。

● 列印範例如下：

※ ※ ※ JOURNAL LIST ※ ※ ※

No.	Date & Time	Status	Duration	Page	Remote ID	Result
01	01-02-96 09:01	TX	01'05"	01	ABC CORP	OK
02	01-02-96 09:18	RX	01'45"	02	+6127345612	OK
03	01-02-96 10:12	**	00'05"	00		01
04	01-02-96 11:20	TX	02'13"	03	02 7658765	OK
05	01-02-96 13:13	TX	01'01"	01		OK
06	01-02-96 14:50	RX	01'05"	01		OK

報表列印

- 為節省紙張消耗起見，本機亦可設定滿 80 次後仍舊不列印該通信記錄報表，方法如下：

1. 按 **功能**，**4**，**9**

(功能選擇指示燈閃爍)

2. 按 **0** 不列印通信記錄報表。

(或按 **1**，滿 80 次自動列印通信記錄報表。)

3. 按 **輸入**，完成設定。

將自動列印出所設定結果如下。

(功能選擇指示燈熄滅，恢復待機狀態。)

AUTO JOURNAL LIST (1: YES, 0: NO) : 0

8.2 通信確認報表

本機可在每次通信後，選擇是否列印一小段通信確認報表。你也可以選擇列印最後一次通信之確認報表，以供參考。

● 列印方法如下：

1. 按 **功能**，**③**

(功能選擇指示燈閃爍)

2. 按 **②**，列印最後一通之確認報表。

或按 **①**，每次通信後皆列印一份確認報表。

或按 **④**，每次通信後皆不列印確認報表。

3. 按 **輸入**，完成設定。

將自動列印出所設定結果如下。

(功能選擇指示燈熄滅，恢復待機狀態。)

● 列印範例如下：

※ ※ ※ MESSAGE CONFIRMATION ※ ※ ※

No.	Date & Time	Status	Duration	Page	Remote ID	Result
05	01-02-96 13:13	TX	01'01"	01		OK

8.3 單鍵撥號記憶內容報表

● 列印方法如下：

1. 按 **功能**，**⑧**，**③**

(功能選擇指示燈閃爍)

2. 列印完後，功能選擇指示燈熄滅，恢復待機狀態。

● 列印範例如下：

※ ※ ※ STORED NUMBER ※ ※ ※

No.	Tel Number
A	7654321
B	5632154

8.4 系統參數內容報表

本機可以列印出機器內部的設定現況。

● 列印方法如下：

1. 按 **功能**，**⑧**，**⑤**

立即開始列印報表。

(功能選擇指示燈閃爍)

2. 列印完後，功能選擇指示燈熄滅，恢復待機狀態。

● 列印範例如下：

※ ※ ※ SYSTEM CONFIGURATION LIST ※ ※ ※

MESSAGE CONFIRM (2:GO,1:YES,0:NO)	: 0
FOOTLINE PRINT (1:YES,0:NO)	: 1
SPEED 4800 BPS (1:YES,0:NO)	: 0
DIAL MODE (0:TONE,1:10pps,2:20pps)	: 0
PAPER SAVE (1:YES,0:NO)	: 0
AUTO JOURNAL LIST (1:YES, 0:NO)	: 1
POLL (1:YES, 0:NO)	: 0
POLL PASSWORD (0000-9999)	:
ANSWER RING # (01-99)	: 6
SPEAKER VOLUME (0-3)	: 2

8.5 通信錯誤代碼訊息對照表

本機可印出所有通信錯誤代碼訊息，提供使用者參考。

● 列印方法如下：

1. 按 **功能**，**⑧**，**⑥**

立即開始列印對照表。

(功能選擇指示燈閃爍)

2. 列印完後，功能選擇指示燈熄滅，恢復待機狀態。

● 列印範例如下：(中文說明請參閱 9.2 節。)

※ ※ ※ COMMUNICATION ERROR MESSAGE LIST ※ ※ ※

01: STOPPED BY USER
02: NO DIAL TONE
03: LINE BUSY
04: NO RESPONSE
05: BAD REMOTE RESPONSE
06: BAD RECEPTION
07: BAD TRANSMISSION
08: COVER OPEN
09: OFF HOOK
10: NO REMOTE DOCUMENT
11: NO PAPER
12: OVERHEAT
13: PAPER JAM
14: CHECK DOCUMENT
15: PASSWORD ERROR
17: FAIL IN TRAINING

3.6 印字頭測試與字型列印

本機可印出一份事先設定好的印字頭測試圖，提供服務人員或使用者瞭解本機印字功能是否正常，或判斷感熱紙是否適用。

● 列印方法如下：

1. 按 **功能**，**8**，**7**

立即開始列印。

（功能選擇指示燈閃爍）

2. 列印完後，功能選擇指示燈熄滅，恢復待機狀態。

8.7 功能鍵操作簡表

你可以隨時印出功能鍵操作簡表，以供如何操作設定本機功能之參考。

● 列印方法如下：

1. 按 **功能**，**8**，**8**

立即開始列印。

（功能選擇指示燈閃爍）

2. 列印完後，功能選擇指示燈熄滅，恢復待機狀態。

● 列印範例如下：

※ ※ ※ FUNCTION LIST ※ ※ ※

FUNCTION 1: SET DATE/TIME

FUNCTION 2: SET TTI NAME & NO.

FUNCTION 3: MESSAGE CONFIRMATION (GO/YES/NO)

FUNCTION 42: SELECT FOOTLINE PRINT (YES/NO)

FUNCTION 43: SELECT SPEED 4800 BPS (YES/NO)

FUNCTION 44: SELECT MEMORY CLEAR (YES/NO)

FUNCTION 45: SELECT DIAL MODE (0:TONE/1:10pps/2:20pps)

FUNCTION 48: SELECT PAPER SAVE (YES/NO)

FUNCTION 49: AUTO JOURNAL LIST (YES/NO)

FUNCTION 5: SET FAX/TEL NO. & NAME (2 x 27 SETS)

FUNCTION 71: SET POLL

FUNCTION 72: SET POLL PASSWORD (0000-9999)

FUNCTION 73: SET ANSWER RING (01-99)

FUNCTION 75: SET SPEAKER VOLUME (0-3)

FUNCTION 81: JOURNAL LIST

FUNCTION 83: STORED FAX/TEL NO. & NAME LIST

FUNCTION 85: SYSTEM CONFIGURATION LIST

FUNCTION 86: COMMUNICATION ERROR MESSAGE LIST

FUNCTION 87: PRINTER TEST & PATTERN LIST

FUNCTION 88: FUNCTION LIST

9. 保養維護與問題處理

9.1 通信錯誤代碼訊息說明

通訊錯誤代碼	意義
01	使用者按停止鍵中止通信。
02	偵測不到撥號音，停止自動撥號流程。
03	忙線中，停止傳真流程。
04	沒有收到對方傳真訊息。
05	收到錯誤傳真訊息或訊息內容有錯或對方線路較差，我方無法接收。
06	接收資料不完整，可通知對方重新傳送一次。
07	傳送品質不佳，可考慮重新傳送一次。
08	紙捲上蓋已打開，或尚未蓋妥。
09	拿起聽筒通話。
10	詢收時對方未放置待傳送稿件。
11	無記錄紙，以致無法接收稿件。
12	機器過熱暫停。
13	記錄紙夾紙，以致無法接收稿件。
14	傳送時未放稿件或過長(大於一公尺)或超過十秒未至定位。
15	詢收時雙方密碼設定有誤，以致無法傳真。
16	不在接收許可的對象之內，因而拒收。
17	線路品質較差，以致無法傳真，請另選他線再試一次。

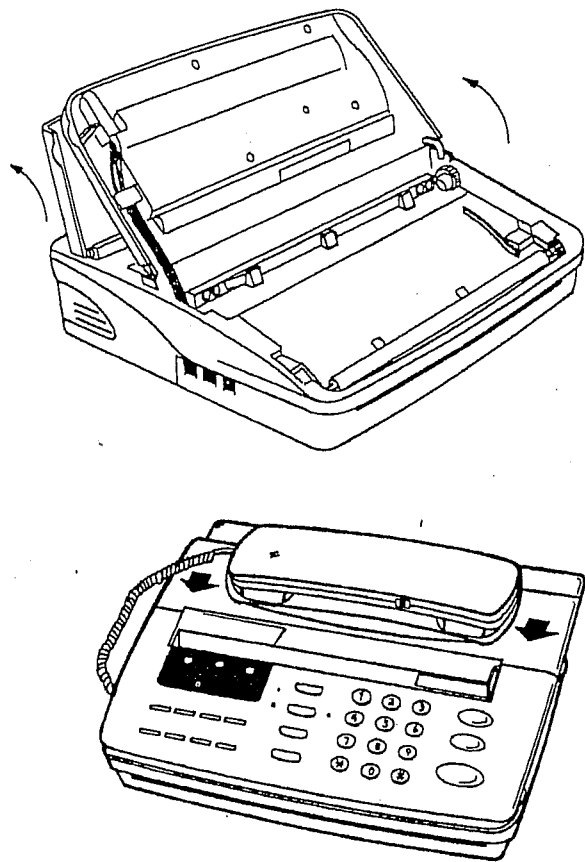
保養維護與問題處理

9.2 簡易故障檢查與排除

問題	檢查及排除方式
開機指示燈不亮	<ul style="list-style-type: none"> · 插座有沒有電？(可以改插其他電器試試看。) · 檢查電源線有沒有接好？
機器沒有反應或不接受按鍵指令	<ul style="list-style-type: none"> · 按鍵時應伴隨著短嗶聲，如果沒有，請開機 5 秒後再打開電源。
不能撥號	<ul style="list-style-type: none"> · 調整撥號方式。 · 檢查電話線是否接好？ · 可把傳真機接線先拔離，改插一般電話機，看看能否撥號？
無法進稿	<ul style="list-style-type: none"> · 請檢查原稿的尺寸及紙質是否適合本機？
印出結果為空白	<ul style="list-style-type: none"> · 送入原稿時，文字面須朝下。 · 紙卷裝置是否正確？ · 使用功能 87 檢查能否印出測試圖樣？
無法與對方通信	<ul style="list-style-type: none"> · 再試一次。 · 對方是否沒紙了？或對方沒有設定為自動接收？ · 試拿起聽筒再撥號，聽聽看有無受到干擾或線路有異常雜音？
記錄紙未由出紙口送出	<ul style="list-style-type: none"> · 記錄紙有否裝置妥當？ · 打開記錄紙蓋，看記錄紙是否夾紙？
印出的字跡很淡	<ul style="list-style-type: none"> · 請影印一張文件看看，如果也很淡，請調整原稿掃描方式再試試看，或檢查你使用的記錄紙是否感度不夠，更換更高感度或品質較好的傳真記錄紙。
對方收到的複本上有黑色連續直線	<ul style="list-style-type: none"> · 可能是影像掃描器沾染灰塵或異物，請先擦拭清潔再試試看？
影印結果有黑色連續直線	<ul style="list-style-type: none"> · 同上一項。使用功能 87 檢查印出的測試圖樣有否異狀？
無法接收傳真	<ul style="list-style-type: none"> · 對方打電話來時有無響鈴聲？
無響鈴聲或不正常響鈴	<ul style="list-style-type: none"> · 把傳真機接線先拔離，改插一般電話機，試試看？ · 如一般電話機也不行，請檢查室內電話線路有否受潮、劣化而導致故障？

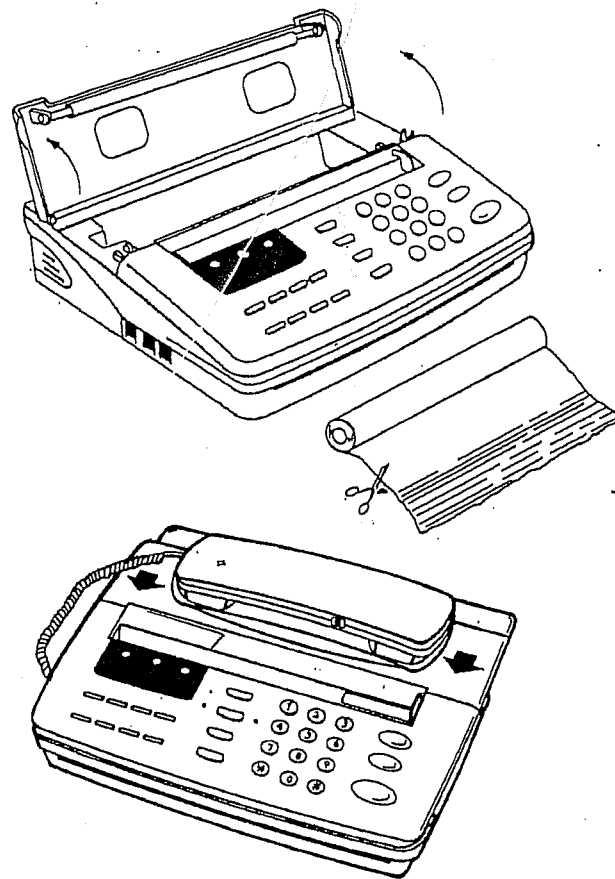
9.3 原稿夾紙的排除

原稿夾紙時，請先把捲紙槽打開，再把控制面板翻開，即可將原稿取出。取出原稿後，請蓋回控制面板。



9.4 記錄紙夾紙的排除

記錄紙未從出紙口正常送出時，請打開紙卷上蓋，將夾紙部份排除，並把紙卷皺摺部份剪掉，再裝回記錄紙。

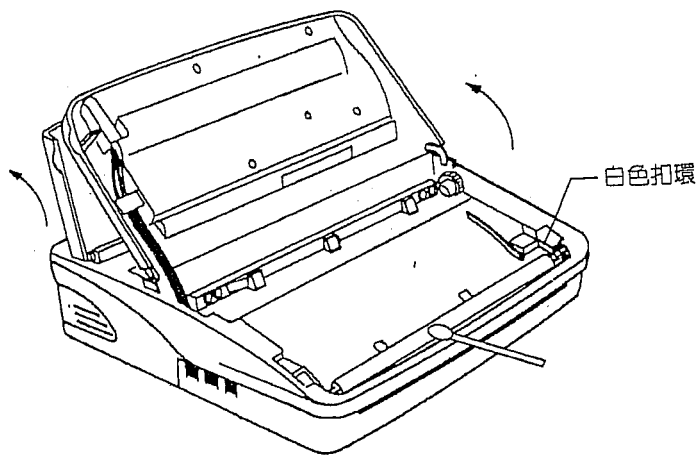


9.5 原稿滾筒及影像掃描器的清潔方法

經過長時期使用，原稿滾筒及影像掃描器上會逐漸累積灰塵，建議大約每六個月擦拭一次。

請將紙捲上蓋打開，再將控制面板打開，將白色滾輪兩側之白色扣環稍為往內再往上轉至垂直位置即可將白色滾輪取下，擦拭時，請使用清潔的軟布或沾酒精的紗布，輕擦影像掃描器的玻璃面和原稿進紙滾筒。清潔完畢後，再將白色滾輪以相反次序裝回即可。

(註：兩側白色扣環裝入時需卡入兩側凹洞定位)



9.6 印字頭的清潔方法

為保持良好的印字效果，建議你大約每六個月清潔印字頭一次。清潔時，請打開紙卷上蓋，再使用清潔的軟布或沾酒精的紗布擦拭。請務必使用乾淨的布擦拭，以免磨傷印字頭。

*印字頭位於操作面板後下方。

