

[Home](#)

[安全规定与故障排除](#)

[关于本使用说明书](#)

[产品讯息](#)

[组装您的显示器](#)

[萤幕显示](#)

[客户服务及保固](#)

[词汇表](#)

[下载与列印](#)

LCD Monitor **170P5**



安全和故障检修

- 安全措施及维修
- 安装地点
- 常见问题
- 故障检修
- 有关规定
- 其他相关信息

安全措施与维修



警告：使用本文件规定以外的控制、调整或程序，可能导致遭受电击、触电以及/或者机械危险。

连接和使用电脑显示器时，请阅读并遵循以下说明：

如果较长时间不准备使用显示器，应拔出显示器电源插头。
如需用微潮的布擦拭显示器，应拔出电源插头。当电源切断时可用干布擦拭屏幕，但切不可使用酒精、溶剂或含氨的液体。
如果遵守本手册说明时显示器仍不能正常运转，应向维修技师查询。
外壳应只有合格维修人员方可打开。
显示器应避免直接日晒，勿靠近火炉或其他热源。
任何可能掉入孔口或妨碍显示器各电子元件正常降温的物体皆应挪开。
勿阻塞机体通风口。
保持显示器干燥。为防电击起见，勿将其暴露于雨中或过多湿气中。
放置显示器时，确信电源插头和输出口容易取用。
如果以拔出电源线或直流电电源线之方式关闭显示器，6 秒钟后方可再插入电源线或直流电电源线以便重新正常运转。
为防止机身遭受电击或永久性损坏，勿将显示器暴露于雨中或过多湿气中。

请注意：在使用应用程序时请保持启动一个屏幕保护程序。如果一个高对比度的图象长时间停留在屏幕上时，该图象将在你的屏幕上产生一个所谓的“残影”或“鬼影”。这在LCD技术固有的一些缺陷中是常见的现象。通常在关闭显示器电源后，该残影会逐渐消失。值得注意的是，这种残影症状是无法修复的，并不属于保修范围之内。

如果遵守本手册操作说明时显示器仍不能正常运转，应向维修技师查询。

[返回页首](#)

安装地点

避开高温和严寒

不可在高温、直接日晒或严寒地点存放或使用液晶显示器。

避免在气温差别很大的地点之间移动液晶显示器。选择符合以下气温和湿度标准范围的场所。

- 气温：摄氏 5-40度/华氏 41-104度
- 湿度：相对湿度(RH) 20-80%

勿使液晶显示器受到严重振动或置于高压下的环境中。勿将液晶显示器置于汽车后备箱中。

应小心勿将本产品错误使用或搬动，不论是操作过程中的敲击或运送过程中的跌落。不可在高温或多尘垢的环境存放或使用液晶显示器。亦不可让水或其他液体溅上或溅入液晶显示器。

[返回页首](#)

有关此手册

有关此指南

此电子用户指南适用于所有使用飞利浦液晶显示器的用户。此指南描述液晶显示器的特点、安装、操作和其它有关信息。其内容与本公司出版版本相同。 章节如下：

安全和故障检修 针对各种常见问题提供提示说明和解决办法，并提供你可能需要的其它有关信息。

有关此电子用户手册就所含内容作出概述，并提供标志符号说明和其它资料，供你参考。

产品说明 综合描述显示器的特点及其技术规格。

显示器安装 说明初级安装程序，并大致说明如何使用显示器。

屏幕显示 提供调整显示器设置的有关信息。

用户保修与担保 含有飞利浦全球顾客信息中心列表以及服务台电话和有关适用于贵产品的担保信息。

词汇 解释技术名词。

下载与打印选择 能将此手册全文转输至你的硬盘上，以供随时查阅。

[返回页首](#)

标志说明

以下分节描述使用于此文件的标志惯例。

注、注意、小心

在此指南中，文字段落配有图标并以黑体或斜体书写。这些段落含有“注”、“注意”或“小心”字句。其使用如下：



注：此图标显示重要信息和提示，以助你更好地使用你的电脑系统。



注意：此图标显示的信息提醒你如何避免硬体的潜在损害或数据丢失。



小心：此图标显示对身体伤害的可能性，并警告你如何避免此问题。

某些小心警告可能以不同格式出现，也可能不带任何图标。在此类情况下，小心警告的具体显示由管理机关规定。

[返回页首](#)

版权：2004年 Koninklijke 飞利浦电子公司。

版权所有。若无飞利浦电子公司的书面许可，严禁整体或部份复制、复印、使用、改编、租用、外借、公共示范、输送和/或广播。

- SmartManage
- 产品特点
- 视窗用 LightFrame™
- 技术规格
- 分辨率和预设模式
- 飞利浦像素残缺规定
- 自动节能
- 物理规格
- 引脚分配
- 产品图示
- 物理功能

产品说明

产品特点

BRILLIANCE 170P5

优异的屏幕性能

- LightFrame™ 提供最优秀的锐度和亮度
- Zero Bright Dot™ 消除了LCD 亮点缺陷
- 快速响应时间有助于处理快速移动的图片
- SXGA 1280 x 1024 分辨率提供更清晰的显示效果
- 双向输入既可以接收模拟VGA信号，也可以接收数字DVI信号
- 简单的即插即用DVI 能够确保真实的数字体验
- sRGB 确保显示器和打印输出的颜色一致性

使用舒适效率高

- 音频扬声器内置在显示设备中，可以避免杂乱
- 屏幕高度可以调整至理想的视角
- 屏幕中枢提供纵向和横向选项
- 屏幕倾斜和旋转调整能够实现理想的视角
- 电缆管理使工作空间整洁有序

最佳的总计拥有成本解决方案

- 与行业平均水平相比，最多可以节能20%
- Kensington 防盗锁确保显示器安全

使用方便

- 内置电源节省了外接电源适配器
- VESA 安装方式可以方便地将显示器安装在墙上
- FlexiHolder可用于放置便笺、卡片和照片

[返回页首](#)

视窗用 LightFrame™

简介

Philips LightFrame™ 的功能为Philips 显示器的图形与影像增加了丰富的经验。LightFrame™ 可以让显示器屏幕的图形与影像爆发出最佳的亮度与清晰度。

欲控制显示器的LightFrame™ 功能，您必须先安装LightFrame™ 应用程序，您可以在本光盘中找到这套程序。

注意

Philips LightFrame™ 只适用于原本针对本软件所设计之显示器。较早之Philips显示器或其它厂商的显示器都不适用本特殊软件。我们建议您只为原本为其设计之Philips显示器来安装本软件。您可以从显示器前方是否有LightFrame™ 标志来判断是否适用本软件。

LightFrame™ 适用于真实之Windows程序与在Windows环境之下作业之DOS程序。它并不适用于仅能在DOS环境之下作业之DOS程序。

语言选择

英文是LightFrame™ 的预设操作语言，您也可以将「使用者接口」设定为荷兰文、法文、德文、意大利文、葡萄牙文、西班牙文、简体中文、繁体中文或韩文。

安装

1. 欲安装LightFrame™，请将光盘放进光驱中。
2. 接下来，当光盘上的项目菜单显示于屏幕上时，请按一下 'Install LightFrame™'。
3. 现在，请依照屏幕上的提示来正确地安装程序。软件会检查您是否拥有兼容的显示器。您必须同意软件授权合约才能安装本软件。
4. 安装完成之后，LightFrame™ 会自动加载显示于工具列上的图标。

注意

如果LightFrame™ 侦测到您的显示器并不与LightFrame™ 兼容，显示器屏幕上会显示一个讯息。如果您看见这个讯息，您可以选择中断或继续安装。如果您选择继续安装，LightFrame™ 可能会无法用于此显示器上。

如何使用LightFrame™

安装完成之后，LightFrame™ 会于计算机开机时自动激活。

关于使用LightFrame™ 的信息，请于安装之后参考相关说明信息。

兼容性

本版本之LightFrame™ 与以下操作系统兼容：

Windows® 95

Windows® 98

Windows® Me (Millennium Edition)

Windows® XP

Windows® 2000 Professional Edition.

[返回页首](#)

技术规格*

液晶显示器面板	
类型	薄膜晶体管(TFT)液晶显示器
显示面积	17英寸对角线 / 43.2 cm
像素密度	0.264 x 0.264 毫米
液晶显示器面板类型	1280 x 1024 像素单位 红、绿、蓝垂直条形 Anti-glare prolarizer hardness
有效可视面积	337.9 x 270.3 mm
显示色	1600万色
扫描	
垂直刷新速率	56 Hz-76 Hz
水平刷新速率	30 kHz-82 kHz
视频	
视频点率	135兆赫
输入阻抗	
-视频	75欧姆
-同步信号	2.2千欧姆
输入信号水平	0.7 Vpp
同步输入信号	分离同步信号 合成同步信号 绿色同步
同步信号极	正负极
视频界面	双向输入：提供D-Sub（模拟式）和DVI-D（数字式）两种方式供用户选择。
Light Frame™	亮度和清晰度增强

音频

扬声器	4W立体声扬声器（每声道2W RMSx2，300 Hz-13 kHz，16 欧姆，瞬间峰值音乐输出功率32瓦）
耳机连接器	3.5mm微型插孔
输入信号连接器	3.5mm微型插孔

光学特性

对比度	500:1（典型值）
亮度	260 cd/m ² （典型值）
对比角峰值	180度
白色度	x: 0.283 y: 0.297 (at 9300 ° K) x: 0.313 y: 0.329 (at 6500 ° K) x: 0.313 y: 0.329 (at sRGB)
可视角 (C/R>5)	上视角 ≥70 °（典型值） 下视角 ≥70 °（典型值） 左视角 ≥80 °（典型值） 右视角 ≥80 °（典型值）
回应时间	≤16 毫秒（典型值）

sRGB

sRGB模式作为一种标准——用来确保在不同的设备之间进行信息交换时，图象颜色能够正确的显示。（例如：数码照相机，显示器，打印机，扫描仪，等。）

通过对标准化统一色彩间隔的使用，sRGB模式将能够帮助正确显示由一个与sRGB模式兼容的设备所拍摄的照片，并将此图片正确的显示在你已经启用了sRGB模式的显示器上。这样的话，所显示的颜色将经由此标准校准之后显示出来，所以，你就可以完全放心所显示在你屏幕上的颜色的正确性。

对于sRGB 模式的使用，关键在于：你显示器的亮度和对比度被固定在一个预先确定的设置以及色域上。

因此，在显示器OSD状态中选择sRGB模式的设置是非常重要的。

按以下步骤来进行设置，通过按下你显示器上显示的OK 按钮来切换到OSD状态。使用下拉键进入“Adjust Color”并且再次按下OK按钮。然后，移动下拉键进入sRGB模式并且再次按下OK按钮。

退出OSD状态。

在退出OSD状态以后，请你不要改变你显示器的亮度和对比度的设置。如果你改变了其中的任何一种设置，你的显示器就将自动退出此sRGB 模式，并且会将“色温”设置为6500 K。

如果要想了解关于sRGB的更多信息，请你访问：www.srgb.com

注意：当激活 LightFrame™ 程序时，sRGB选项将会消失。

* 本文资料如有变更不再另行通知。

[返回页首](#)

分辨率和预设模式

最高分辨率 1280 x 1024 75 赫兹

建议采用分辨率 1280 x 1024 60 赫兹

33 种可供用户调整的模式

15 种厂方预设的模式:

水平频率 (kHz)	分辨率	垂直频率 (Hz)
31.5	640*350	70
31.5	720*400	70
31.5	640*480	60
35.0	640*480	67
37.5	640*480	75
35.2	800*600	56
37.9	800*600	60
46.9	800*600	75
49.7	832*624	75
48.4	1024*768	60

60.0	1024*768	75
69.0	1152*870	75
71.8	1152*900	76
63.9	1280*1024	60
80.0	1280*1024	75

[返回页首](#)

自动节能

如果你的计算机内装有符合视频电子标准协会(VESA)规定的显示器电源管理信号(DPMS)标准的显示卡，则本显示器可以在停止使用时自动降低电能消耗。一旦键盘、滑鼠或其它输入装置的输入信号被发现时，显示器会自动“惊醒”。这一节能功能的耗电和信号输入说明可见下表：

电源管理说明					
VESA 模式	视频	水平同步	垂直同步	耗电	指示灯颜色
开机	运行	是	是	< 45 瓦	绿
关机	停	否	否	< 1 瓦	琥珀

本显示器符合 ENERGY STAR® 标准。作为ENERGY STAR® 的合伙人之一，飞利浦公司审定本产品达到了ENERGY STAR® 规定的节能指标。

[返回页首](#)

硬件规格

尺寸 (宽x卧x深)	375 x 392 x 201 毫米(最低位置)
重量	7.3 千克
倾斜/旋转	-5度~25度/+-45度
高度调整范围/ font>	130 mm
垂直显示/ font>	90度逆时针方向旋转
电源	100-240伏交流电，50/60赫兹

耗电	35瓦*（典型值）
温度	摄氏5至40度（运行时） 摄氏-20至60度（储存）
相对湿度	20% 至80%
系统故障前平均时间	50K 小时（包括 CCFL 40K 小时）
机壳颜色	170P5EG：浅灰色 170P5EB：黑色 170P5ES：银色

* 本文资料如有变更不再另行通知。

*分辨率1280x 1024，标准尺寸，亮度最大，对比 50%,9300 ° K，全白样式，无音效/USB。

[返回页首](#)

信号引脚分配

1. 仅适于数码信号的接线器共有24个信号触点，以8个触点一行呈3行排列。信号引脚的分配见下表：

脚位编号	信号分配	脚位编号	信号分配	脚位编号	信号分配
1	TMDS 资料 2-	9	TMDS 资料 1-	17	TMDS 资料 0-
2	TMDS 资料 2+	10	TMDS 资料 1+	18	TMDS 资料 0+
3	TMDS 资料 2/4 保护	11	TMDS 资料 1/3 保护	19	TMDS 资料 0/5 保护
4	无接点	12	无接点	20	无接点
5	无接点	13	无接点	21	无接点
6	DDC 时钟	14	+5伏特电源	22	TMDS 脉冲保护
7	DDC 资料	15	接地 (+5伏特)	23	TMDS 脉冲+

8

无接点

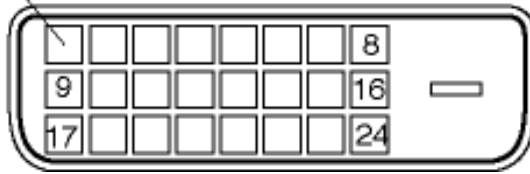
16

随插侦测

24

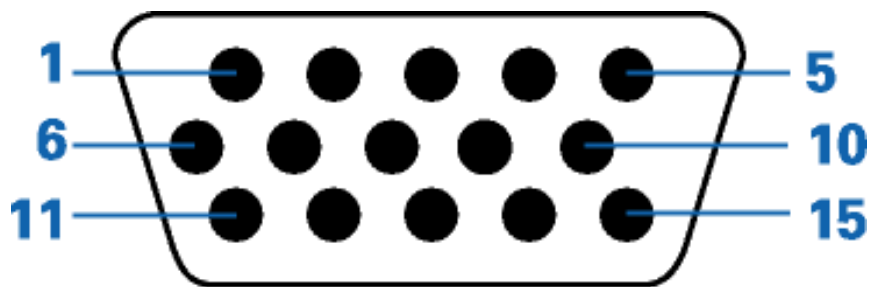
TMDS 脉冲-

Pin1



2.

信号电缆15插针D分接头（外螺纹）：



插脚号	分配	插脚号	分配
1	红色视频输入	9	+5V
2	绿色视频输入 /SOG	10	逻辑地线
3	蓝色视频输入	11	地线
4	Sense (GND)	12	串列资料线路 (SDA)
5	随插侦测	13	水平同步 / 水平加垂直
6	红色视频地线	14	垂直同步 (VCLK for DDC)
7	绿色视频地线	15	资料时脉线 (SCL)
8	蓝色视频地线		

[返回首页](#)
[产品图片](#)

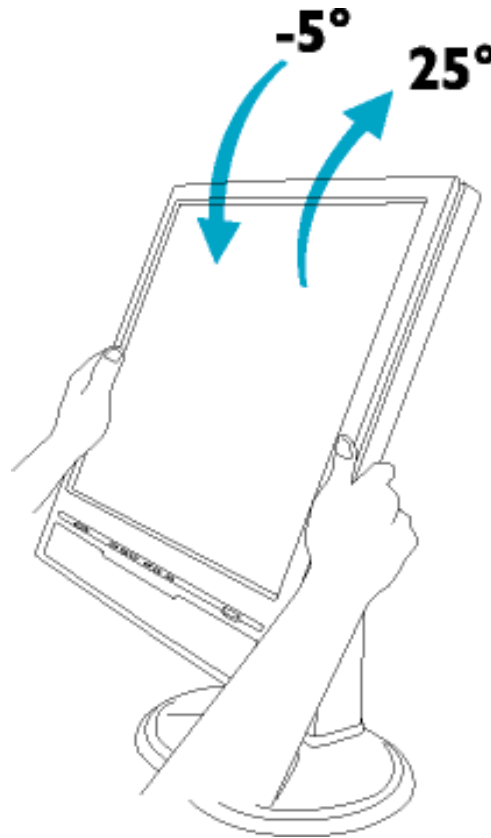
请循以下链接参看显示器及其配件的各方位图示。

[产品正面图示说明](#)

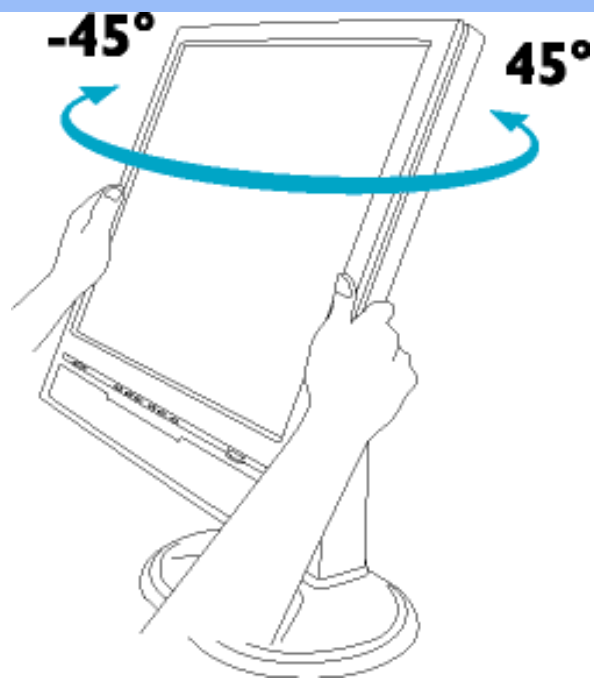
[返回页首](#)

物理功能

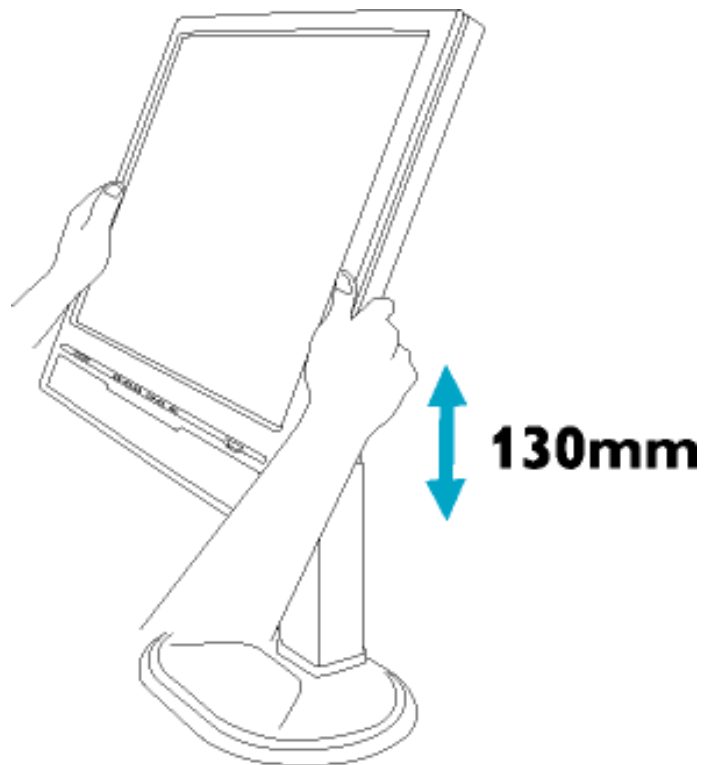
1) 倾斜



2) 旋转

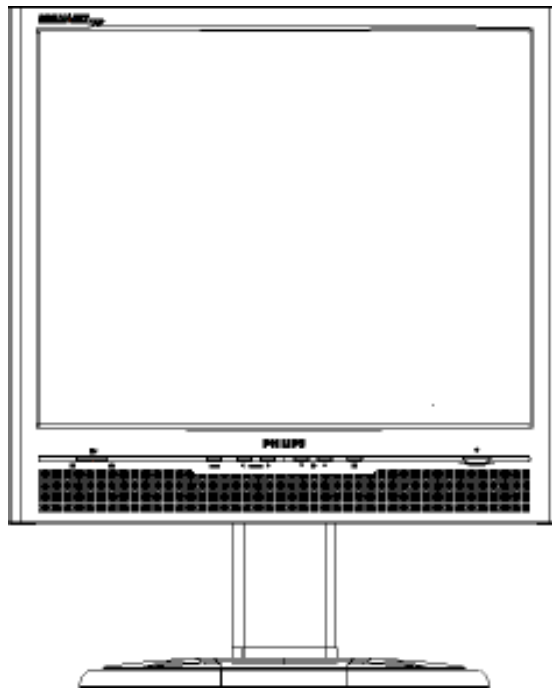


3) 高度调整

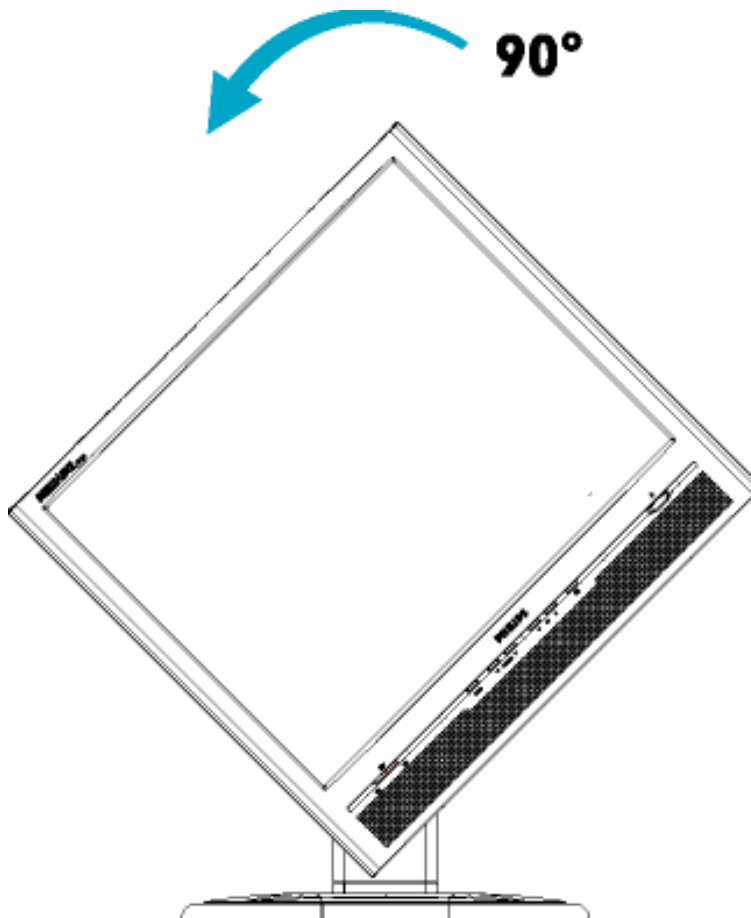


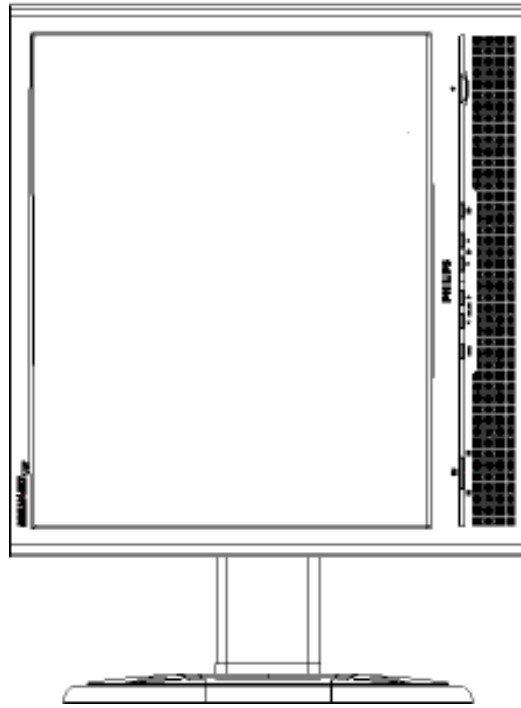
4) 垂直显示

可将显示器的横向画面转变成纵向画面。



依逆时针方向将显示器旋转90度。



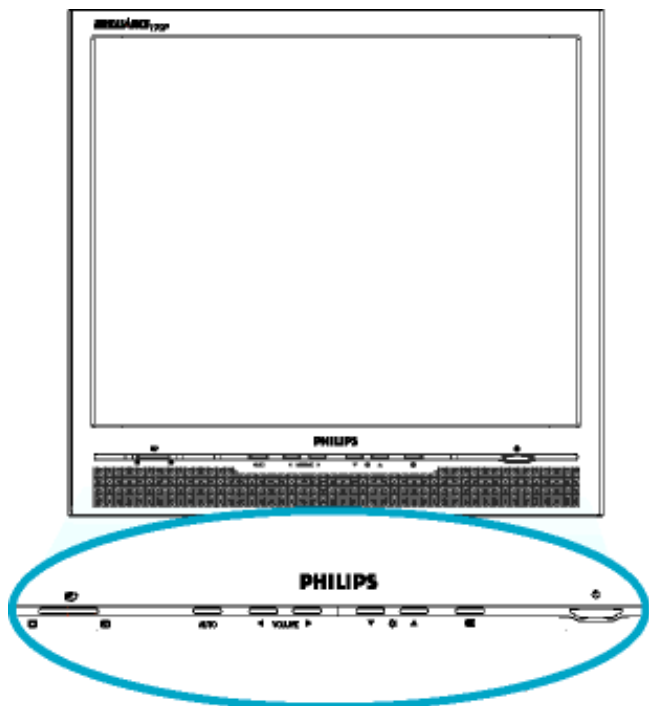


[返回首页](#)

产品正面说明连接电脑底座启动强化功效

安装液晶显示器

正面



“上”、“下”键用于调整显示器的屏幕显示(OSD)



“左”、“右”键如同“上”、“下”键，也用于调整显示器的 OSD。

信号输入选择热键。让使用者能够于两组影像连接器中转换 (D-Sub与 DVI-D)



“亮度”热键。按“上”、“下”键时，会显示亮度调整控制板。

VOLUME

“音量”热键。按下“左”、“右”键即可调出音量调整控制画面。



OK 键。按此键进入 OSD 控制板。



电源键。按此键启动电脑。

AUTO

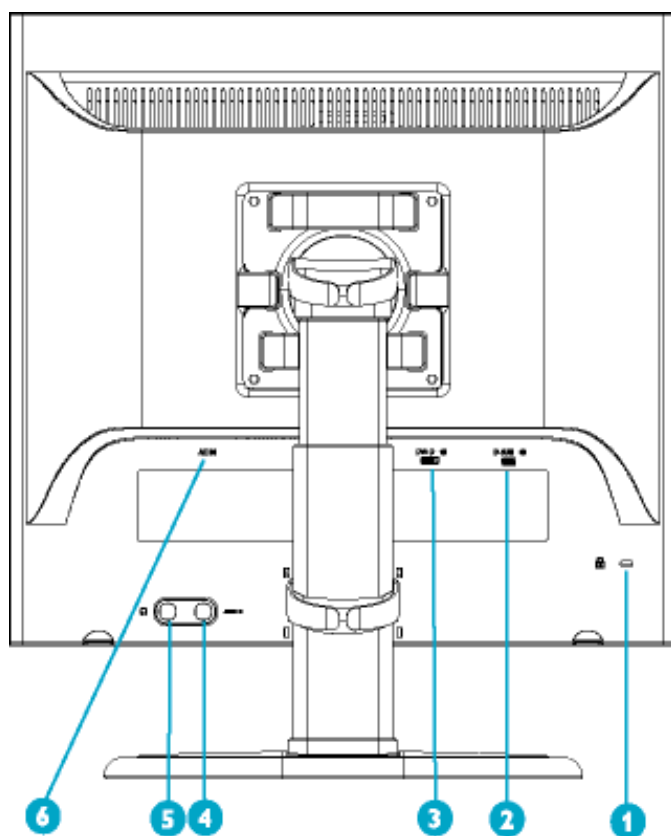
AUTO (自动) 键自动调整水平位置、垂直位置、相位和同步脉冲的设定。



在全屏幕模式与多窗口模式之间切换的 LightFrame™ 热键。

[返回页首](#)

后视图



- 1 Kensington防盗锁
- 2 VGA输入
- 3 DVI-D输入
- 4 PC音频输入
- 5 耳机插口
- 6 交流电源输入

[返回页首](#)

强化功效

欲求最佳功效，请确定显示器设定为 1280x1024，60 赫兹。



注：您可以按下"OK" 按钮来检查目前的显示设定。请进入「产品信息」当中。目前的显示模式会显示于称为 RESOLUTION 的项目上。

也可安装平面调整程序(FPadjust)，此程序包含在本 CD 光碟中，用于取得你的显示器的最佳效果。安装过程中为你提供循序渐进之说明。欲知有关此程序的更多信息，请点击链接。

更多信息



[FP_Setup04.exe](#)

[返回首页](#)

• 屏幕显示

屏幕显示说明
屏幕显示树形图解

屏幕显示(OSD) 说明

什么是屏幕显示？

这是飞利浦生产的液晶显示器特点之一。屏幕显示允许终端用户通过屏幕上的使用说明窗口调整显示器的屏幕性能。这种用户界面使显示器的操作变得简易方便。

控制键的基本和简单说明

显示器的正面控制键中，按下 **OK** 键后，屏幕显示 (OSD) 主控制窗口即会跳出，于是可以开始对显示器的各种特性作出调节。请使用 ◀▶ 或 ▲▼ 键作调节。

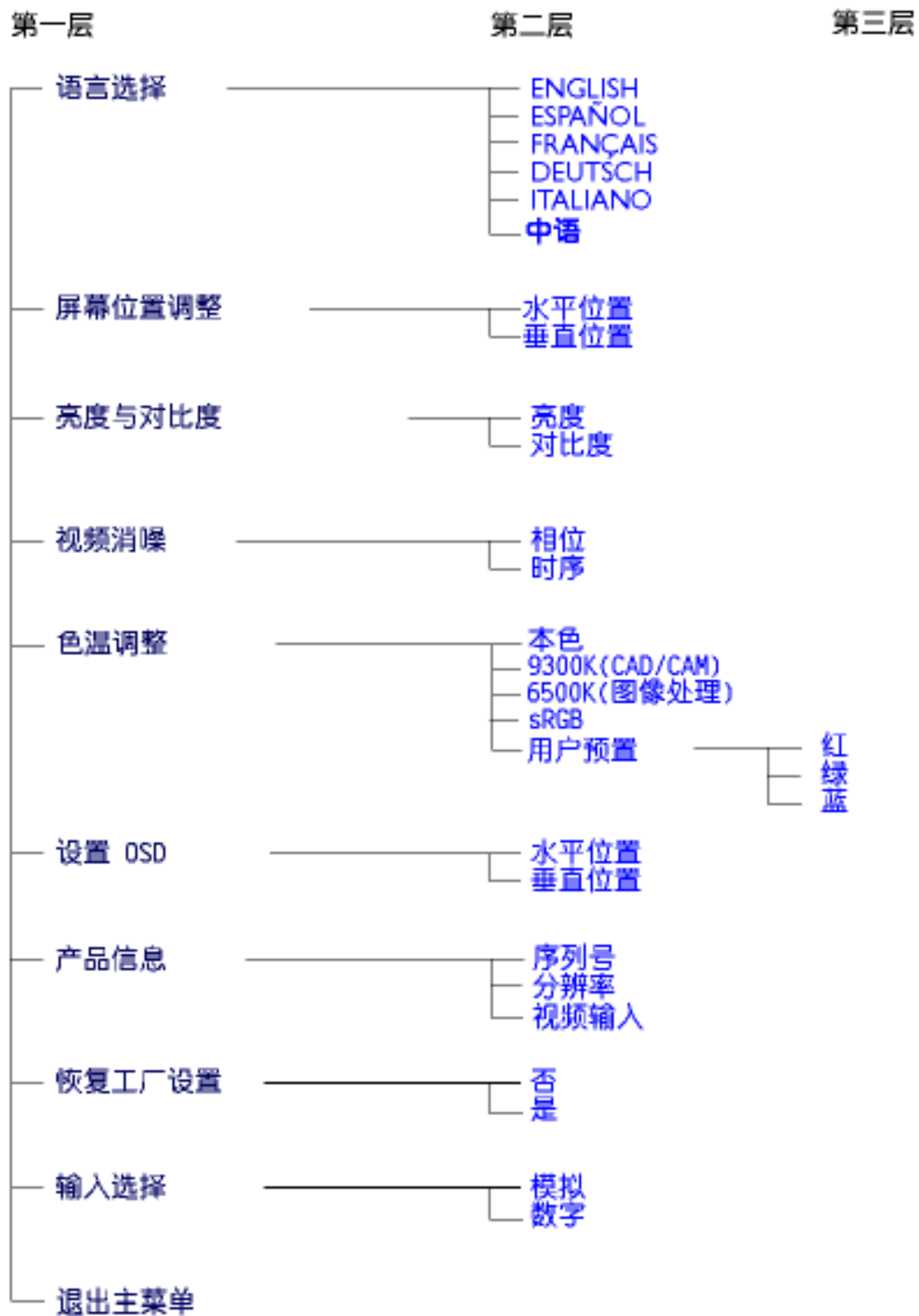


[返回页首](#)

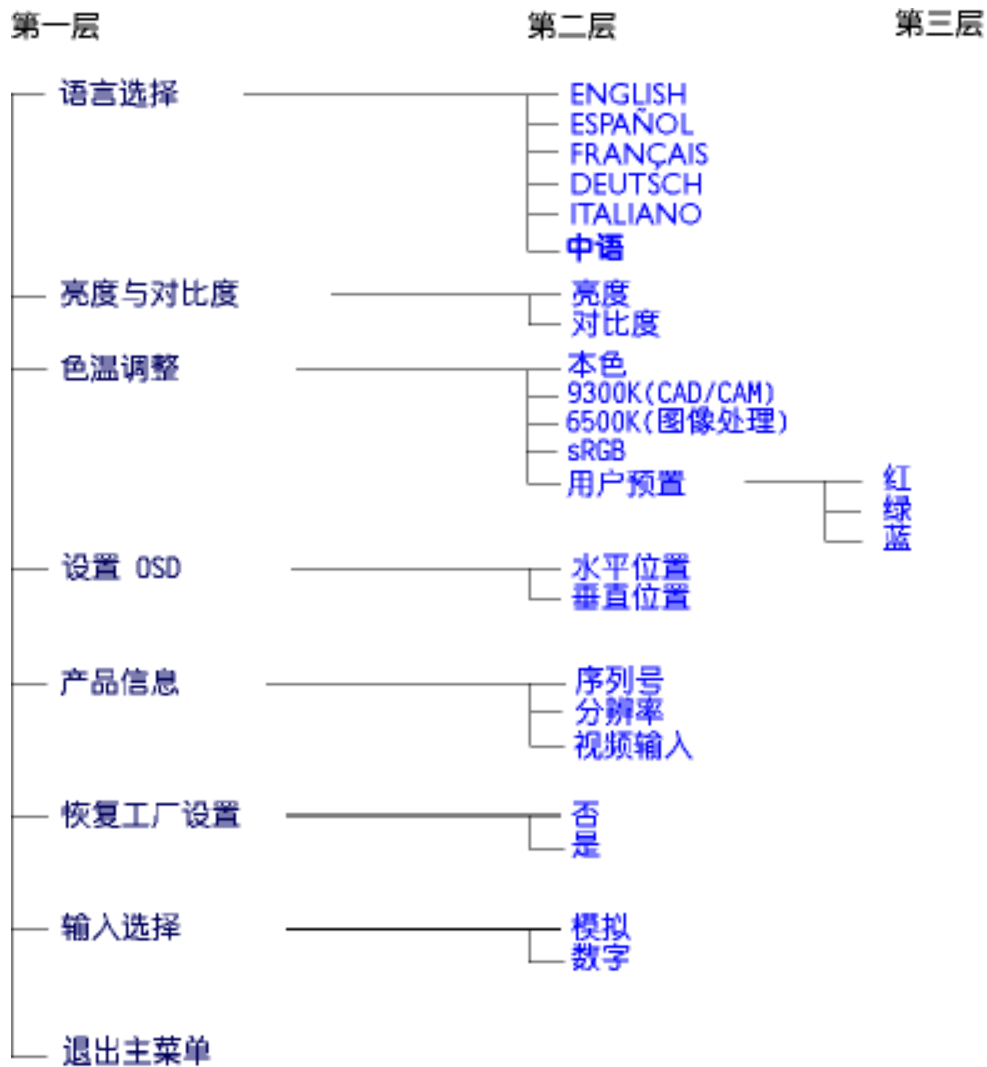
屏幕显示树形图解

下图为屏幕显示的总体结构图，可为以后作各种调节时的参考。

类比输入讯号：



数位输入讯号:



[返回页首](#)

客户服务与保修

请选择您所在的国家/地区，以便阅读保修内容：

西欧： 奥地利 · 比利时 · 塞浦路斯 · 丹麦 · 法国 · 德国 · 希腊 · 芬兰 · 爱尔兰 · 意大利 · 卢森堡 · 荷兰 · 挪威 · 葡萄牙 · 瑞典 · 瑞士 · 西班牙 · 英国

东欧： 捷克共和国 · 匈牙利 · 波兰 · 俄罗斯 · 斯洛伐克 · 斯洛文尼亚 · 土耳其

拉丁美洲： 安的列斯群岛 · 阿根廷 · 巴西 · 智利 · 哥伦比亚 · 墨西哥 · 巴拉圭 · 秘鲁 · 乌拉圭 · 委内瑞拉

北美洲： 加拿大 · 美国

太平洋： 澳大利亚 · 新西兰

亚洲： 孟加拉国 · 中国 · 香港 · 印度 · 印度尼西亚 · 日本 · 韩国 · 马来西亚 · 巴基斯坦 · 菲律宾 · 新加坡 · 台湾 · 泰国

非洲： 摩洛哥 · 南非

中东： 都拜 · 埃及

词汇

A B C D E F G H I J K L M N O P Q R S T U V W X Y Z

C

色温 (Color Temperature)

描述来自某一放射源的彩色的方法。用开尔文温度衡量与放射源具有相同主频率的放射黑体来计算彩色温度。

大多数飞利浦显示器都有可能将色温设置成任何所需值。

[返回页首](#)

D

D-SUB

你的显示器随带一条 D-Sub 接线。

数字视像接口 (DVI-Digital Visual Interface)

数字视像接口(DVI)规格为视像数据种类提供独立于显示技术外的高速数字连接。此接口专用于提供电脑与其显示器之间的连接。DVI 规格符合个人电脑行业一切种类(工作站电脑、台面电脑、手提电脑等),并能使这些不同种类电脑符合一种显示器接口规格。

DVI 接口有如下功能:

1. 减少了信号转换环节，降低了信号损耗及视频噪声。
2. 与显示技术无关，适用于LCD、等离子、LCOS等等。
3. 具备热插拔检测、EDID和DDC2B功能，支持即插即用。
4. 采用一个连接器，同时支持数字和模拟信号输入（仅限于DVI-I）。

[返回页首](#)

E

能源明星电脑计划 (Energy Star Computers Programme)

美国环境保护署 (EPA) 实行的一项能源保存计划，主要目的在于提倡制造和推销能源效率高的办公自动设备。参加该计划的厂家必须自愿致力于生产一种或更多能在一段静止时间•，或在用户选择的预定时间•，便进入低能源（小于30瓦）状态的产品。

[返回页首](#)

L

LCD 液晶显示器

一种字母数字显示器，使用液晶特性形成字符。最新的平面显示器由成千上万个LCD单元矩阵组成，这些单元生成屏幕上的文字和彩色图像。他们所耗能源极少，尽管他们需要外部照明使其易于用户。

[返回页首](#)

V

垂直刷新率 (Vertical Refresh Rate)

它以赫兹计算，为每秒写于屏幕的帧幅（完整图像）的数量。

[返回首页](#)

下载及打印

- 安装液晶显示器驱动器
- 下载及打印说明
- FPadjust 程式

安装液晶显示器驱动器

系统要求：

使用视窗95，视窗98/2000/Me/XP 或更新版本的个人电脑
您可以在 /PC/drivers/ 中找到 ".inf/.icm/.cat" 驱动程序



注意：

安装前首先参阅 "Driver_install02.txt" 文件。

本页内容可选用 .pdf文件格式阅读。先将 PDF文件下载至电脑硬盘内，然後通过 Acrobat® Reader或浏览器观读并打印。

如尚未安装 Adobe® Acrobat Reader，请点击链接安装该软体。 [PC 用 Adobe® Acrobat Reader](#) / [苹果机用 Adobe® Acrobat Reader](#)。

下载说明：

下载文件时：

1. 在下面图标上点击并按住滑鼠。（视窗 95/98/2000/Me/XP 用户右键点击）

下载



[170B5.pdf](#)

下载



[170P5.pdf](#)

下载



[170S5.pdf](#)

2. 在出现的菜单上，选择“保存链接为”，“保存目标为”或“下载链接存盘”。

3. 选好存放地点；点击“保存”（如出现提示存放为“文件”或“源址”，选择“源

址”)。

打印说明：

打印本手册：

1. 打开本手册文件後，按照你的打印机说明打印所需页数。

[返回页首](#)

安装 FPadjust 程式

FP Adjust 调节程式提供图形校整，有助於调节显示器的各种设定，如对比度、亮度、水平和垂直位置、相位及同步脉冲。

系统要求：

使用视窗 95，视窗 98/2000/Me/XP 或更新版本的个人电脑

安装 FPadjust 程式时：

点击链接或图标安装 FPadjust 程式。 **或**
在图标上点击并按住滑鼠。（视窗95/98/2000/Me/XP 用户右键点击）

下载



[FP_Setup04.exe](#)

在出现的菜单上，选择“保存链接为”，“保存目标为”或“下载 链接存盘”。

选好存放地点；点击“保存”（如出现提示存放为“文件”或“源址”，选择“源址”）。

退出浏览器并安装 FPadjust 程式。

安装前首先参阅“FP_Readme04.txt”文件。

[返回页首](#)

- 安全和故障检修
- 一般常见问题
- LightFrame™ 3
- 屏幕调整
- 其它周边设备的兼容性
- LCD屏幕技术
- 工效学、生态学及安全标准
- 故障检修
- 有关规定
- 其它相关信息

FAQs (常见问题)

一般常见问题

问：安装我的显示器时，屏幕显示"Cannot display this video mode"(“不能显示此种视频模式”)，我该怎么办？

答：飞利浦17"显示器之建议视频模式为：1280x1024@60赫兹。

1. 拔出所有连接线，然后将电脑与你过去使用、显示正确的显示器连接。
2. 在视窗“开始”菜单上，选择“设置”/“控制板”。在控制板窗口中，选择“显示”图标。在显示控制板中，选择“设置”插签。设置插签下，在标明“桌面区域”的方框中，将滑杆移至 1280 x 1024 像素 (17")。
3. 打开“高级特性”并将“刷新率”调至60赫兹，然•点击“OK”。
4. 重新启动电脑，重复上述第三步骤，验明电脑已设置为1280x1024@60Hz (17")。
5. 关闭电脑，拆接旧显示器，重新连接新的飞利浦液晶显示器(Philips LCD)。
6. 打开显示器，然后打开电脑。

问：当屏幕上显示：THIS IS 85HZ OVERDRIVE, CHANGE COMPUTER DISPLAY INPUT TO 1280 x 1024 @60HZ (目前为85HZ OVERDRIVE, 请将计算机显示器输入更改为1280 x 1024 @60HZ时，应该怎么办？

答：这表示您的PC的讯号输入为85Hz – 这个数值已经超过了您的显示器所能显示的程度。新一代LCD智能型显示器的功能可以暂时高于此overscan，让您有10分钟的时间将timing重设为建议的设定值。

设定方法：

到Windows「开始」菜单。选择「设定」，然后选择「控制台」。再来请选择「显示器」。请到「设定值」的地方，按一下「进阶」按钮。在「配接卡」底下，将刷新速率更改为56~75。

您有10分钟的时间可以完成这项设定；如果您在10分钟之内无法完成这项设定，请将显示器电源关闭，然后再重新开启显示器电源以完成设定。

问：何为液晶显示器中的“刷新率”？

答：对于液晶显示器，“刷新率”并不太重要。LCD显示器于60 赫兹显示稳定的、无闪动的图像。85 赫兹和 60 赫兹之间并无任何易见的差别。

问：何为安装软盘和 CD光碟上的 .inf 和 .icm文件？我如何安装驱动器（即 .inf 和 .icm 文件）？

答：这是你的显示器的驱动文件。请按用户手册安装这些驱动器。初次安装显示器时，你的电脑可能要你提供显示器所需驱动器。按照提示插入套包所含驱动器盘（软盘或CD光碟）。显示器驱动器（.inf 和 .icm文件）会自动安装。

问：我如何调整分辨率？

答：你的视频卡/图像驱动器和显示器共同决定现有的分辨率。你可以在95/98视窗平台内用“显示特性/设定”控制板选择你所需要的分辨率。

问：如果我在作显示器调整时不知所措怎么办？

答：您只需按下OSD按钮，然后选择 "Reset"，即可恢复所有的原厂默认值。

问：什么是 Auto（自动）功能？

答：只需按 AUTO（自动）调整键，即恢复最佳屏幕位置、相位和同步脉冲设定，无需经过 OSD菜单和控制键的调整。

问：我的显示器没有接通电源（LED电源灯不亮），我该怎么办？

答：请确定已将AC电源线连接到显示器上了。

问：LCD 显示器是否接受交叉扫描信号？

答：否。如果使用交叉扫描信号，屏幕同时显示奇偶扫描线，导致图像歪曲。

问：刷新率对 LCD 有何意义？

答：在 CRT（阴极射线管）显示器技术中，电子光从上到下扫过屏幕的速度决定光的闪烁

度。与此相反，动态矩阵显示器使用有源元件(即TFT)控制每一个像素，因此，刷新率其实不适于 LCD 技术。

问： LCD 屏幕有何防摩擦的功能？

答： LCD 表面涂有保护层，能够承受一定程度的硬度（相当于2H铅笔的硬度）。一般来说，不要让屏幕平面受到过份的震动和摩擦。备有一种耐性更强的保护罩，供选购。

问： 我应该如何清洗 LCD 表面？

答： 常规清洗，请用柔软纤细的面巾纸。彻底清洗，请用异丙基酒精。请勿使用其它溶解液，例如乙醇酒精、乙醇防冻液、丙酮醇和乙级烷。

问： LCD 显示器能否挂在墙上，或作为触摸屏幕使用？

答： 是的，Philips D显示器拥有此选项功能。位于后盖上的标准VESA装设孔可以让使用者在任何的VESA标准ARM或配件上装设Philips显示器。触控式面板的设计是为了未来应用使用。关于更进一步的信息，请洽Philips业务代表。

[返回首页](#)

LightFrame™ 3

问： LightFrame™ 2是否和LightFrame™3相兼容呢？

答： 不兼容，如果你是在飞利浦LightFrame™3显示器上运行LightFrame™1或2软件，那么就没有什么问题。

问： 我可以在LightFrame™1或2显示器上运行LightFrame3软件吗？

答： 不可以，因为必须给LightFrame™1或LightFrame™2显示器配置LightFrame™1或LightFrame™2的软件。然而却可以在LightFrame™1显示器上使用LightFrame™2软件。

问： LightFrame™1，LightFrame™2和LightFrame™3到底有什么区别呢？

答： LightFrame™1是被飞利浦引进的第一代产品。在此版本中，用户需要手工设置其功能，并选择运用窗口或区域。

LightFrame™2 除了具有LightFrame™1所有的功能外，还可自动检测IE浏览器。也就是LightFrame™2会自动地扫描IE浏览器中打开的页面，查找最大的图片并使其增强。LightFrame™3具有LightFrame™2的所有功能，而且可在同一时刻增强更多的图片。因此在页面中LightFrame™将会查找所有的图片并且同时对其进行增强，也可在图片浏览软件中同时对其进行处理。而且LightFrame™3很容易激活全屏幕显示功能。此功能在游戏和电影中是非常便捷的。单击全屏显示功能按钮LightFrame™就会把图片扩大成全屏显示。

问： 我是否可以把当前飞利浦显示器升级为LightFrame™3呢？

答： 不可以。因为飞利浦为LightFrame™3开发了专用的硬盘，内置在显示器中。并且也不可以把LightFrame™1或LightFrame™2升级为LightFrame™3。只要安装LightFrame2软件就可以把LightFrame1显示器升级为LightFrame™2。

问： 我可以在比LightFrame™3更旧的版本上安装此软件吗？

答： 当安装LightFrame™3时，安装向导会扫描你的系统，检查是否已经安装了更旧的版本。如果已经安装了的话，安装程序就会先把其删除，后安装此新版本。而且对于LightFrame™3来说，你同样需要一个可以运行LightFrame™3功能的显示器。

问： 在同一时刻我可以增强多少个窗口呢？

答： 在LightFrame™3中可以扩展多达7个窗口。然而首先应该了解当其他的窗口，工具栏或菜单与此应该增强的窗口交迭时，那么可以增强的最大窗口数量就会减少。

问： 在IE浏览器中LightFrame™可以增强多少张图片呢？

答： 在IE浏览器中LightFrame™3可以同时增强多达14张图片。LightFrame™3根据最小图片的大小进行查找，后对其进行筛选，然而当你打开一个页面时可能某些图片可能没有被增强。

问： 我可以在同一时刻把图片增强到两个或更多的区域吗？

答： 可以。在LightFrame™3中，你可以选择带有图片和立体声的多个窗口，并且同时对其进行增强。

问： 在有些时候，我的鼠标会变成亮灯泡的样子，并带有加号或减号，他们有什么区别呢？

答： 鼠标变成灯泡的形式表明LightFrame™可以对你所选的图片进行增强了。

如果有减号表示鼠标正在LightFrame™被激活的窗口上面移动，如果你单击此窗口那么就会取消增强操作。加号表示鼠标正在一个没有被增强的窗口上面移动，一旦单击此窗口那么就会在此激活LightFrame。

问： 当我的鼠标变成带有红叉的灯泡时，那是什么问题呢？

答： 没有什么问题。仅仅表示你已经增强了一个或更多的窗口，而你的鼠标是在不可运用此程序的区域移动。你可以选择在此程序中的窗口。叉标志表示你把鼠标移动到那些你不可选择对象的区域中。

问： 我可以在Netscape中运行LightFrame™吗？

答： 是的, 你可以在Netscape 中使用LightFrame™, 但是在手动选取整个Netscape客户端窗口时会有功能上的限制。因为LightFrame™ 是专为明亮和高对比度的照片和图像而设计的, 因此不建议你选取整个网页 – 包括文字。

为了最佳的显示效果, 建议你使用Microsoft IE 浏览器5.0 或更高的版本。你可以从Microsoft网站 (www.microsoft.com) 下载免费的IE 浏览器。本光盘中也提供IE 浏览器5.5 供你安装。

问： 我可以在整个屏幕上激活LightFrame™吗？

答： 是的, 你可以。而且如果你有LightFrame™3那么这就变得更容易了。你只要按下屏幕面板上的LightFrame™ 按钮即可激活此程序。

问： 当我在文本文档中运用LightFrame™时, 出现乱字符, 这是为什么呢？

答： 其实没有什么问题。这是因为你显示器上增强度的问题, 此增强度提高了图片或影像效果, 黑体文本以亮色为背景, 那么效果就会没有那么明显了。请牢记LightFrame是被用来扩展图片和影像的, 而不是文本或合成图片。

你可以在LightFrame™3 控制面板中降低增强度设置, 那么就可以使得其效果不那么明显。

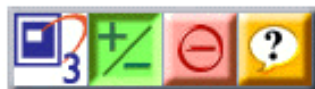
问： 如何辨别我的显示器是否有LightFrame™ 3？

答： 所有的飞利浦LightFrame™ 显示器均会在前端基座处显示此商标：



问： 要如何使用显示在屏幕上方的LightFrame™ 3控制列？

答： 控制列是LightFrame™ 3另一项升级后的特性, 以便帮助您使用所有的新功能。下图说明了每一个按钮的功用。



[返回页首](#)

屏幕调整

问： 何为安装软盘和 CD光碟上的 FAdjust 程序？

答： FAdjust 程序生成校对图形，有助你调整显示器设置，例如对比度、亮度、水平位置、垂直位置、相位和最佳性能脉冲等。

问： 安装显示器时，如何获得显示器的最佳效果？

答：

1. 欲获得最佳效能，请确定您的17吋显示器是设定为1280x1024@60Hz。请注意：您可以按下OSD的OK按钮来检查目前的显示设定值。
目前的显示模式显示于OSD主控件中的产品信息中。
 2. 欲安装位于显示器安装光盘中的Flat Panel Adjust (FAdjust)程序，请开启光盘，按下FP_Setup04.exe图标。这将可以自动安装FP Adjust，并于桌面上放置快捷方式。
 3. 双击捷径图标运行 FAdjust 程序，逐步按照提示用显示器视觉控制器加强视觉效果。
-

问： LCD（液晶显示器）与 CRT（阴极射线管）相比，哪个幅射较强？

答： 因为 LCD 不使用电子枪，这种显示器不会在屏幕表面产生同等幅射量。

[返回页首](#)

与其它周边设备的兼容性

问： 我能否将150P型显示器连接至任何个人电脑、电脑工作台或苹果牌电脑？

答： 能。所有飞利浦 LCD 显示器与任何个人电脑、苹果牌电脑或电脑工作台均完全兼容。你可能需要一个带线适配器将显示器连接至苹果牌电脑。若需细节，请与你的销售商/转售商联系。

问： 飞利浦 LCD 显示器与“插入即用”是否兼容？

答：是，所有显示器与 95、98、2000、Me视窗和 98、99 个人电脑平台的“插入即用”皆相兼容。

问：何为USB（通用串行总线）？

答：试将USB想象成个人周边设备的一种灵便插口。USB自动辨识周边设备所需的资源（比如驱动器软件和总线带宽）。USB 无需用户参预即能运用各种资源。USB 有三大特长：USB 消除了“外壳恐惧症”——一种由打开电脑外壳，为附加周边设备安装短路板片——此举通常需要调整杂的“中断请求”（IRQ）设置——所引起的害怕感。USB 清除了“端口拥塞”现象。若无USB，个人电脑通常限于一台打印机、两个通讯端口装置（一般是滑鼠和调制解调器），一个增强平行端口附加装置（例如扫描器或视频照像机），以及一个 戏手柄。越来越多的多媒体电脑运用的周边设备每天都出现于市场。

有了 USB，多至 127个装置同时可用于一台电脑。USB 允许“热插入”。不再需要关机、插入、重新启动、运行安装系统来安装周边设备；也不再需要从事相反过程拔出某一装置。总之，USB 将当今的“插入即怕”变成真正的“插入即用”！

问：何为 USB插座？

答：USB 插座为通用串行总线提供更多的连接。插座的上游端口使插座接于主机（通常为个人电脑。插座上多个下游端口造成与另一个插座或装置的连接，例如 USB 键盘、照像机或打印机。

问：LCD显示器能否支持颜色搭配？

答：目前尚不能做到这点。

[返回页首](#)

LCD屏幕技术

问：何为液晶显示器？

答：液晶显示器(LCD)是一种光学装置，通常用在数字物件上显示 ASCII 字符和图形，例如手表、计算器、携带式游戏控制仪，等等。LCD便是使用于手提电脑和其它小型电脑的技术。与发光二极管和气体-等离子技术相仿，LCD 较之阴极射线管技术，能使显示器变得更薄。LCD 比大型电子显示器(LED)和气体显示器更加节省能源，因为它的使用原则是蔽光而不是发光。

问： LCD 是如何制造的？

答： LCD 显示器由两个玻璃片组成，相互之间相隔几微米。玻璃片铺上液晶，然后胶合在一起。上片涂上红绿蓝(RGB)图案，形成颜色过滤片。随后两个玻璃片皆粘上偏光片。这种结合体有时被称为“镜片”或“晶胞”。LCD 晶胞配以底部照明、驱动器电子和架片，组装成一个“模块”。

问： TFT LCD 的结构如何？

答： LCD TFT (液晶显示器薄膜晶体管) 的元件包括：

偏光过滤片：调控进出

玻璃基片：附带电极

透明电极：这些具有高透明比率的电极被用来操作 LCD 材料。

校对层：用胶片使液晶元素对准固定方向

液晶

间隔片：使两片玻璃片保持相同间隔

颜色过滤片：用红绿蓝(RGB)过滤片显示所有颜色

内部照明：向屏幕输光。

动态矩阵 LCD 中，开关晶体管（即TFT）和二极管与每一色素相接，能使每一元素显示/关闭。X 和Y 电极连于 TFT 排列的同一短路板上。开关信号打在 X 电极上，视频信号打在 Y 电极上。

问： 何为偏光过程？

答： 偏光过程基本上即是使光朝一个方向照明。光为电磁波。电磁场沿著与光柱传播相垂直的方向震动。这些磁场的方向即称为“偏光方向”。正常的或非偏光的光有不同方向的磁场；偏光的光只有一个方向的磁场。

问： 何为偏光片？

答： 偏光片是一种特殊塑料片，以一定偏光过程传送光，并从不同偏光方向吸收光。

问： 静态矩阵 LCD 和动态矩阵 LCD 有何区别？

答： LCD 若非由静态矩阵网格即由动态矩阵网格制作。动态矩阵的晶体管放在每一像素交接点上，需少量电流即能控制像素的亮度。因此，动态矩阵显示器的电流能够更加频繁的开关，增进屏幕刷新时间（例如，你的鼠标似乎在屏幕上滑得更加平稳）。静态矩阵 LCD 具有一种导体网格，其像素位于网格的每一交接点。

问：薄膜晶体管 LCD 的屏面如何显示？

答：TFT（薄膜晶体管）LCD 屏面上的每一纵横线都分别附有数据源驱动器和网关驱动器。TFT 每个晶胞的漏极接上电极。液晶元素的分子排列依是否通上电压而有所不同。它让光从液晶元素的不同排列中渗透出来，从而变换受过偏光处理的光的方向和光量。当两个偏光过滤片垂直置于一个偏光光柱，从上方偏光屏面来的光随著液晶分子的螺旋结构转向 90 度，穿过下面的偏光过滤片。通上电压，液晶分子从原来的螺旋结构变成垂直排列，而光的方向也不再转向 90 度。在此情况下，从上面偏光屏面来的光则不会穿过下面的偏光过滤片。

问：与 CDT 相比，TFT LCD 的优势何在？

答：CDT 显示器中，一个电子枪以撞击荧光玻璃上的偏光电子方式发射电子和一般光。因此，CDT 显示器基本上以模拟红绿蓝信号操作。TFT LCD 显示器则是运用液晶屏面显示输入图像的装置。TFT 与 CDT 有根本不同的结构：其每一晶胞皆有动态矩阵结构和独立的活性元素。TFT LCD 有两个玻璃屏面，其空间装满液晶。当每一晶胞接上电极并通上电压时，液晶分子结构则受到改变，从而控制从里面射向显示图像的光。TFT LCD 比 CDT 有多重优势，因为它能变得特别薄，又没有闪光，原因是它不使用扫描法。

问：LCD 显示器的垂直频率为何最大只有 60 赫兹？

答：与 CDT 显示器不同，TFT LCD 屏幕具有固定的分辨率。例如，XGA 显示器只有 1024x3（红绿蓝）x768 个像素，而更高分辨率若无更多的软件处理则不可得。本屏幕则定为 65 赫兹点脉冲最大显示，即 XGA 显示器的标准频率之一。既然此点脉冲是 60Hz/48kHz，此显示器的最大频率则为 60 赫兹。

问：现有何种广角技术？其功能如何？

答：TFT LCD 屏幕是透过液晶双重折射放进内部光亮的元素控制器/显示器。它利用内部光折射至液体元素主轴的这一特性，控制内部光的方向、将光显示出来。由于液晶上内部光的折射比率随光的内部角度变化，TFT 的视角比 CDT 的视角更窄。通常，视角指对比度为 10 的角度点。目前有许多扩大视角的开发途径。最常用的方法为利用广视角片，透过变换折射比率来扩大视角。IPS（面内开关）或 MVA（多项垂直校准）也被用来扩大视角。飞利浦 181AS 型使用的则是先进的 IPS 技术。

问：LCD 显示器如何没有闪光？

答：从技术上说，LCD 也闪动，不过这个现象的原因与 CRT 显示器的不同——它并不妨碍视觉舒适感。LCD 的闪光指正负极电压差造成的一般不易觉察的发光。另一方面，伤害眼睛的

CRT 闪光是由于荧光物体的闪/灭动作变得显而易见而造成的。既然 LCD 屏幕的液晶反应速度较慢，这种讨厌的闪光现象不存在于 LCD 显示器。

问： LCD显示器为何几乎不受电磁干扰？

答： 与 CRT 不同，LCD 显示器没有主要部件会生发电磁干扰，尤其没有磁场。同样，因为 LCD显示器使用相当低的能源，其能源输送极其安静。

[返回页首](#)

工效学、生态学、安全标准

问： 何为 CE 标志？

答： CE（欧洲通用）标志必须显示于受管理的销售于欧洲市场的产品。CE 标志意为某一产品符合有关欧洲条例。欧洲条例即有关卫生、安全、环境和用户保护的欧洲法律，与每个国家电码和UL标准法类似。

问： LCD显示器是否符合普通安全标准？

答： 符合。飞利浦 LCD显示器符合有关放射控制、电磁波控制、能源节省、工作环境电力安全和废物回收等 MPR-II 条例和 TCO 99/03 标准。规格网页备有更详细的安全标准数据。

有关规定 章节载有更详细信息。

[返回页首](#)

故障检修

- 安全和故障检修
- 常见问题 (FAQs)
- 常见故障
- 图像问题
- 有关规定
- 其他相关信息

本页所述问题可由用户自行解决。如果使用这些方法仍不能排除故障，则应与附近的飞利浦产品经销商联系。

常见故障

你是否遇到这个问题？

请看这几项。

无图像

(电源发光二极管不亮)

确定电源线与墙壁电源及显示器后部连接。
首先，显示器正面的电源键应是关闭的，然后再按此键开机。

无图像

(电源发光二极管呈琥珀色或黄色)

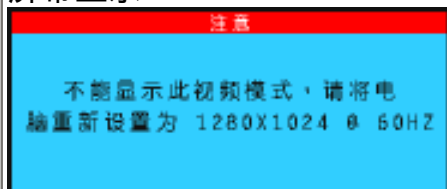
确定电脑已开机。
确定信号线与电脑正确连接。
检查显示器连接线的接针是否有弯曲。
节电功能可能被启动。

屏幕显示



确定显示器连接线与电脑正确插接。
(同时参阅“速用指南”。)
检查显示器连接线的接针是否有弯曲。
确定电脑已开机。

屏幕显示



请确认垂直同步输入讯号时，应在 56~75 Hz 之范围内。
于10分钟之内变更新速率至56~75 Hz。
假设你在10分钟之内未能更换回充的比率，关闭后再度激活监测器来继续未完成的设定。

AUTO (自动) 键无法正常使用

AUTO 键是为运行微软视窗系统的标准 IBM兼容型个人电脑而设计。
如果使用非标准型电脑或视频卡，则此键可能会功能失常。
当使用数字输入进行显示时，AUTO (自动) 调整不起作用。

图像问题

显示位置不正确

按AUTO 键。
用OSD MAIN CONTROLS中的“水平位置或垂直位置”调整图像位置。

图像在屏幕上颤动

检查信号连接线是否与图像板或电脑正确连接。

出现垂直闪动



按AUTO 键。
在OSD MAIN CONTROLS中，请使用VIDEO NOISE的CLOCK ADJUSTMENT来消除垂直列。

出现水平闪动



按AUTO 键。
在OSD MAIN CONTROLS中，请使用VIDEO NOISE的PHASE ADJUSTMENT来消除水平列。

屏幕太亮或太暗

在OSD MAIN CONTROLS中调整对比度和亮度。（液晶显示器的照光有固定的使用寿命。当屏幕变暗或开始闪动时，应与你的商家联络。

出现残留图像

如果图像在屏幕上停留时间过长，则可能印上屏幕而造成残留图像。这种情况在数小时后会消失。

电源切断•仍有残留图像

此为液晶的特点，并非由功能失常或液晶残损引起。残留图像在一段时间后会消失。

有绿、红、蓝、黑及白色点残留

残留的色点为当前技术行业所用液晶的正常特点。

LightFrame™ 程序无法正常使用

按AUTO 键。
重新激活LightFrame™ 程序

如需更多帮助，请查阅 [顾客信息中心](#) 列表，以联络离你最近的飞利浦产品经销商。

[返回页首](#)

- TCO'99 Information
- TCO'99 Environmental Requirements
- TCO'03 Information
- Recycling Information for Customers
- CE Declaration of Conformity
- Energy Star Declaration
- Federal Communications Commission (FCC) Notice (U.S. Only)
- Commission Federale de la Communication (FCC Declaration)
- EN 55022 Compliance (Czech Republic Only)
- VCCI Class 2 Notice (Japan Only)
- MIC Notice (South Korea Only)
- Polish Center for Testing and Certification Notice
- North Europe (Nordic Countries) Information
- BSMI Notice (Taiwan Only)
- Ergonomie Hinweis (nur Deutschland)

Regulatory Information

TCO '99 Information



Congratulations! You have just purchased a TCO '99 approved and labeled product! Your choice has provided you with a product developed for professional use. Your purchase has also contributed to reducing the burden on the environment and also to the further development of environmentally adapted electronics products.

Why do we have environmentally labeled computers?

In many countries, environmental labeling has become an established method for encouraging the adaptation of goods and services to the environment. The main problem, as far as computers and other electronics equipment are concerned, is that environmentally harmful substances are used both in the products and during their manufacture. Since it is not so far possible to satisfactorily recycle the majority of electronics equipment, most of these potentially damaging substances sooner or later enter nature.

There are also other characteristics of a computer, such as energy consumption levels, that are important from the viewpoints of both the work (internal) and natural (external) environments. Since all methods of electricity generation have a negative effect on the environment (e.g. acidic and climate-influencing emissions, radioactive waste), it is vital to save energy. Electronics equipment in offices is often left running continuously and thereby consumes a lot of energy.

What does labeling involve?

This product meets the requirements for the TCO'99 scheme which provides for international and environmental labeling of personal computers. The labeling scheme was developed as a joint effort by the TCO (The Swedish Confederation of Professional Employees), Svenska Naturskyddsforeningen (The Swedish Society for Nature Conservation) and Statens Energimyndighet (The Swedish National Energy Administration).

Approval requirements cover a wide range of issues: environment, ergonomics, usability, emission of electric and magnetic fields, energy consumption and electrical and fire safety.

The environmental demands impose restrictions on the presence and use of heavy metals, brominated and chlorinated flame retardants, CFCs (freons) and chlorinated solvents, among other things. The product must be prepared for recycling and the manufacturer is obliged to have an environmental policy which must be adhered to in each country where the company implements its operational policy.

The energy requirements include a demand that the computer and/or display, after a certain period of inactivity, shall reduce its power consumption to a lower level in one or more stages. The length of time to reactivate the computer shall be reasonable for the user.

Labeled products must meet strict environmental demands, for example, in respect of the reduction of electric and magnetic fields, physical and visual ergonomics and good usability.

- Philips End-of-Life Disposal Information for UK only
- Troubleshooting Other Related Information
- Frequently Asked Questions (FAQs)

Below you will find a brief summary of the environmental requirements met by this product. The complete environmental criteria document may be ordered from:

TCO Development

SE-114 94 Stockholm, Sweden

Fax: +46 8 782 92 07

Email (Internet): development@tco.se

Current information regarding TCO'99 approved and labeled products may also be obtained via the Internet, using the address: <http://www.tco-info.com/>

[RETURN TO TOP OF THE PAGE](#)

Environmental Requirements

Flame retardants

Flame retardants are present in printed circuit boards, cables, wires, casings and housings. Their purpose is to prevent, or at least to delay the spread of fire. Up to 30% of the plastic in a computer casing can consist of flame retardant substances. Most flame retardants contain bromine or chloride, and those flame retardants are chemically related to another group of environmental toxins, PCBs. Both the flame retardants containing bromine or chloride and the PCBs are suspected of giving rise to severe health effects, including reproductive damage in fish-eating birds and mammals, due to the bio-accumulative* processes. Flame retardants have been found in human blood and researchers fear that disturbances in fetus development may occur.

The relevant TCO'99 demand requires that plastic components weighing more than 25 grams must not contain flame retardants with organically bound bromine or chlorine. Flame retardants are allowed in the printed circuit boards since no substitutes are available.

Cadmium**

Cadmium is present in rechargeable batteries and in the color-generating layers of certain computer displays. Cadmium damages the nervous system and is toxic in high doses. The relevant TCO'99 requirement states that batteries, the color-generating layers of display screens and the electrical or electronics components must not contain any cadmium.

Mercury**

Mercury is sometimes found in batteries, relays and switches. It damages the nervous system and is toxic in high doses. The relevant TCO'99 requirement states that batteries may not contain any mercury. It also demands that mercury is not present in any of the electrical or electronics components associated with the labeled unit.

CFCs (freons)

The relevant TCO'99 requirement states that neither CFCs nor HCFCs may be used during the manufacture and assembly of the product. CFCs (freons) are sometimes used for washing printed circuit boards. CFCs break down ozone and thereby damage the ozone layer in the stratosphere, causing increased reception on earth of ultraviolet light with increased risks e.g. skin cancer (malignant melanoma) as a consequence.

Lead**

Lead can be found in picture tubes, display screens, solders and capacitors. Lead damages the nervous system and in higher doses, causes lead poisoning. The relevant TCO'99 requirement permits the inclusion of lead since no replacement has yet been developed.

*** Bio-accumulative is defined as substances which accumulate within living organisms.**

**** Lead, Cadmium and Mercury are heavy metals which are bio-accumulative.**

[RETURN TO TOP OF THE PAGE](#)

TCO'03 Information

(Optional, only available for TCO'03 version)

TCODevelopment



Congratulations!

The display you have just purchased carries the TCO'03 Displays label. This means that your display is designed, manufactured and tested according to some of the strictest quality and environmental requirements in the world. This makes for a high performance product, designed with the user in focus that also minimizes the impact on our natural environment.

Some of the features of the TCO'03 Display requirements.

Ergonomics

- Good visual ergonomics and image quality in order to improve the working environment for the user and to reduce sight and strain problems. Important parameters are luminance, contrast, resolution, reflectance, colour rendition and image stability.

Energy

- Energy-saving mode after a certain time-beneficial both for the user and the environment
- Electrical safety

Emissions

- Electromagnetic fields
- Noise emissions

Ecology

- The product must be prepared for recycling and the manufacturer must have a certified environmental management system such as EMAS or ISO 14 000
- Restrictions on
 - chlorinated and brominated flame retardants and polymers
 - heavy metals such as cadmium, mercury and lead.

The requirements included in this label have been developed by TCO Development in co-operation with scientists, experts, users as well as manufacturers all over the world. Since the end of the 1980s TCO has been involved in influencing the development of IT equipment in a more user-friendly direction. Our labelling system started with displays in 1992 and is now requested by users and IT-manufacturers all over the world.

For more information, please visit
www.tcodevelopment.com

[RETURN TO TOP OF THE PAGE](#)

Recycling Information for Customers

Philips establishes technically and economically viable objectives to optimize the environmental performance of the organization's product, service and activities.

From the planning, design and production stages, Philips emphasizes the important of making products that can easily be recycled. At Philips, end-of-life management primarily entails participation in national take-back initiatives and recycling programs whenever possible, preferably in cooperation with competitors.

There is currently a system of recycling up and running in the European countries, such as The Netherlands, Belgium, Norway, Sweden and Denmark.

In U.S.A., Philips Consumer Electronics North America has contributed funds for the Electronic Industries Alliance (EIA) Electronics Recycling Project and state recycling initiatives for end-of-life electronics products from household sources. In addition, the Northeast Recycling Council (NERC) - a multi-state non-profit organization focused on promoting recycling market development - plans to implement a recycling program.

In Asia Pacific, Taiwan, the products can be taken back by Environment Protection Administration (EPA) to follow the IT product recycling management process, detail can be found in web site www.epa.gov.tw

For help and service, please contact [Consumers Information Center](#) or [F1rst Choice Contact Information Center](#) in each country or the following team of Environmental specialist can help.

Mr. Job Chiu - Environment manager

Philips Electronics Industries (Taiwan) Ltd, Monitor Business Unit
E-mail: job.chiu@philips.com
Tel: +886 (0) 3 454 9839

Mr. Maarten ten Houten - Senior Environmental Consultant
Philips Consumer Electronics
E-mail: marten.ten.houten@philips.com
Tel: +31 (0) 40 27 33402

Mr. Delmer F. Teglas
Philips Consumer Electronics North America
E-mail: butch.teglas@philips.com
Tel: +1 865 521 4322

[RETURN TO TOP OF THE PAGE](#)

CE Declaration of Conformity

Philips Consumer Electronics declare under our responsibility that the product is in conformity with the following standards

- EN60950:2000 (Safety requirement of Information Technology Equipment)
- EN55022:1998 (Radio Disturbance requirement of Information Technology Equipment)
- EN55024:1998 (Immunity requirement of Information Technology Equipment)
- EN61000-3-2:1995 (Limits for Harmonic Current Emission)
- EN61000-3-3:1995 (Limitation of Voltage Fluctuation and Flicker)

following provisions of directives applicable

- 73/23/EEC (Low Voltage Directive)
- 89/336/EEC (EMC Directive)
- 93/68/EEC (Amendment of EMC and Low Voltage Directive)

and is produced by a manufacturing organization on ISO9000 level.

The product also comply with the following standards

- ISO9241-3, ISO9241-7, ISO9241-8 (Ergonomic requirement for Visual Display)
- ISO13406-2 (Ergonomic requirement for Flat panels)
- GS EK1-2000 (GS specification)
- prEN50279:1998 (Low Frequency Electric and Magnetic fields for Visual Display)
- MPR-II (MPR:1990:8/1990:10 Low Frequency Electric and Magnetic fields)
- TCO'95, TCO'99, TCO'03 (Requirement for Environment Labelling of Ergonomics, Energy, Ecology and Emission, TCO: Swedish Confederation of Professional Employees) for TCO versions

[RETURN TO TOP OF THE PAGE](#)

Energy Star Declaration

PHILIPS
170P5EG/170P5EB/170P5ES

This monitor is equipped with a function for saving energy which supports the VESA Display Power Management Signaling (DPMS) standard. This means that the monitor must be connected to a computer which supports VESA DPMS to fulfill the requirements in the NUTEK specification 803299/94. Time settings are adjusted from the system unit by software.

NUTEK	VESA State	LED Indicator	Power Consumption
Normal operation	ON	Green	< 45 W
Power Saving Alternative 2 One step	OFF	Amber	< 1 W



As an ENERGY STAR® Partner, PHILIPS has determined that this product meets the ENERGY STAR® guidelines for energy efficiency.



We recommend you switch off the monitor when it is not in use for quite a long time.

[RETURN TO TOP OF THE PAGE](#)

Federal Communications Commission (FCC) Notice (U.S. Only)



This equipment has been tested and found to comply with the limits for a Class B digital device, pursuant to Part 15 of the FCC Rules. These limits are designed to provide reasonable protection against harmful interference in a residential installation. This equipment generates, uses and can radiate radio frequency energy and, if not installed and used in accordance with the instructions, may cause harmful interference to radio communications. However, there is no guarantee that interference will not occur in a particular installation. If this equipment does cause harmful interference to radio or television reception, which can be determined by turning the equipment off and on, the user is encouraged to try to correct the interference by one or more of the following measures:

- Reorient or relocate the receiving antenna.
- Increase the separation between the equipment and receiver.
- Connect the equipment into an outlet on a circuit different from that to which the receiver is connected.
- Consult the dealer or an experienced radio/TV technician for help.



Changes or modifications not expressly approved by the party responsible for compliance could void the user's authority to operate the equipment.

Use only RF shielded cable that was supplied with the monitor when connecting this monitor to a computer device.

To prevent damage which may result in fire or shock hazard, do not expose this appliance to rain or excessive moisture.

THIS CLASS B DIGITAL APPARATUS MEETS ALL REQUIREMENTS OF THE CANADIAN INTERFERENCE-CAUSING EQUIPMENT REGULATIONS.

[RETURN TO TOP OF THE PAGE](#)

Commission Federale de la Communication (FCC Declaration)



Cet équipement a été testé et déclaré conforme aux limites des appareils numériques de class B, aux termes de l'article 15 Des règles de la FCC. Ces limites sont conçues de façon à fournir une protection raisonnable contre les interférences nuisibles dans le cadre d'une installation résidentielle. CET appareil produit, utilise et peut émettre des hyperfréquences qui, si l'appareil n'est pas installé et utilisé selon les consignes données, peuvent causer des interférences nuisibles aux communications radio. Cependant, rien ne peut garantir l'absence d'interférences dans le cadre d'une installation particulière. Si cet appareil est la cause d'interférences nuisibles pour la réception des signaux de radio ou de télévision, ce qui peut être décelé en fermant l'équipement, puis en le remettant en fonction, l'utilisateur pourrait essayer de corriger la situation en prenant les mesures suivantes:

- Réorienter ou déplacer l'antenne de réception.
- Augmenter la distance entre l'équipement et le récepteur.
- Brancher l'équipement sur un autre circuit que celui utilisé par le récepteur.
- Demander l'aide du marchand ou d'un technicien chevronné en radio/télévision.



Toutes modifications n'ayant pas reçu l'approbation des services compétents en matière de conformité est susceptible d'interdire à l'utilisateur l'usage du présent équipement.

N'utiliser que des câbles RF armés pour les connections avec des ordinateurs ou périphériques.

CET APPAREIL NUMERIQUE DE LA CLASSE B RESPECTE TOUTES LES EXIGENCES DU REGLEMENT SUR LE MATERIEL BROUILLEUR DU CANADA.

[RETURN TO TOP OF THE PAGE](#)

EN 55022 Compliance (Czech Republic Only)

This device belongs to category B devices as described in EN 55022, unless it is specifically stated that it is a Class A device on the specification label. The following applies to devices in Class A of EN 55022 (radius of protection up to 30 meters). The user of the device is obliged to take all steps necessary to remove sources of interference to telecommunication or other devices.

Pokud není na typovém štítku počítače uvedeno, že spadá do do třídy A podle EN 55022, spadá automaticky do třídy B podle EN 55022. Pro zařízení zařazená do třídy A (chranné pásmo 30m) podle EN 55022 platí následující. Dojde-li k rušení telekomunikačních nebo jiných zařízení je uživatel povinen provést taková opatření, aby rušení odstranil.

[RETURN TO TOP OF THE PAGE](#)

VCCI Notice (Japan Only)

This is a Class B product based on the standard of the Voluntary Control Council for Interference (VCCI) for Information technology equipment. If this equipment is used near a radio or television receiver in a domestic environment, it may cause radio Interference. Install and use the equipment according to the instruction manual.

Class B ITE



この装置は、情報処理装置等電波障害自主規制協議会 (VCCI) の基準に基づきクラス B 情報技術装置です。この装置は家庭環境で使用することを目的としていますが、この装置がラジオやテレビジョン受信機に近接して使用されると、受信障害を引き起こすことがあります。取扱説明書に従って正しい取り扱いをして下さい。

[RETURN TO TOP OF THE PAGE](#)

MIC Notice (South Korea Only)

Class B Device

장치 종류	사용자 안내문
B급 기기	이 장치는 가정용으로 전자파 적합등록을 한 장치로서 주거지역에서는 물론 모든 지역에서 사용할 수 있습니다.



Please note that this device has been approved for non-business purposes and may be used in any environment, including residential areas.

[RETURN TO TOP OF THE PAGE](#)

Polish Center for Testing and Certification Notice

The equipment should draw power from a socket with an attached protection circuit (a three-prong socket). All equipment that works together (computer, monitor, printer, and so on) should have the same power supply source.

The phasing conductor of the room's electrical installation should have a reserve short-circuit protection device in the form of a fuse with a nominal value no larger than 16 amperes (A).

To completely switch off the equipment, the power supply cable must be removed from the power supply socket, which should be located near the equipment and easily accessible.

A protection mark "B" confirms that the equipment is in compliance with the protection usage requirements of standards PN-93/T-42107 and PN-89/E-06251.

Wymagania Polskiego Centrum Badań i Certyfikacji

Urządzenie powinno być zasilane z gniazda z przyłączonym obwodem ochronnym (gniazdo z kołkiem). Współpracujące ze sobą urządzenia (komputer, monitor, drukarka) powinny być zasilane z tego samego źródła.

Instalacja elektryczna pomieszczenia powinna zawierać w przewodzie fazowym rezerwową ochronę przed zwarciami, w postaci bezpiecznika o wartości znamionowej nie większej niż 16A (amperów).

W celu całkowitego wyłączenia urządzenia z sieci zasilania, należy wyjąć wtyczkę kabla zasilającego z gniazdka, które powinno znajdować się w pobliżu urządzenia i być łatwo dostępne.

Znak bezpieczeństwa "B" potwierdza zgodność urządzenia z wymaganiami bezpieczeństwa użytkowania zawartymi w PN-93/T-42107 i PN-89/E-06251.

Pozostałe instrukcje bezpieczeństwa

- Nie należy używać wtyczek adapterowych lub usuwać kołka obwodu ochronnego z wtyczki. Jeżeli konieczne jest użycie przedłużacza to należy użyć przedłużacza 3-żyłowego z prawidłowo połączonym przewodem ochronnym.
- System komputerowy należy zabezpieczyć przed nagłymi, chwilowymi wzrostami lub spadkami napięcia, używając eliminatora przepięć, urządzenia dopasowującego lub bezzakłóceniewego źródła zasilania.
- Należy upewnić się, aby nic nie leżało na kablach systemu komputerowego, oraz aby kable nie były umieszczone w miejscu, gdzie można byłoby na nie nadeptywać lub potykać się o nie.
- Nie należy rozlewać napojów ani innych płynów na system komputerowy.
- Nie należy wpychać żadnych przedmiotów do otworów systemu komputerowego, gdyż może to spowodować pożar lub porażenie prądem, poprzez zwarcie elementów wewnętrznych.
- System komputerowy powinien znajdować się z dala od grzejników i źródeł ciepła. Ponadto, nie należy blokować otworów wentylacyjnych. Należy unikać kładzenia luznych papierów pod komputer oraz umieszczania komputera w ciasnym miejscu bez możliwości cyrkulacji powietrza wokół niego.

[RETURN TO TOP OF THE PAGE](#)

North Europe (Nordic Countries) Information

Placering/Ventilation

VARNING:

FÖRSÄKRA DIG OM ATT HUVUDBRYTARE OCH UTTAG ÄR LÄTÅTKOMLIGA, NÄR DU STÄLLER DIN UTRUSTNING PÅPLATS.

Placering/Ventilation

ADVARSEL:

SØRG VED PLACERINGEN FOR, AT NETLEDNINGENS STIK OG STIKKONTAKT ER NEMT TILGÆNGELIGE.

Paikka/Ilmankierto

VAROITUS:

SIJOITA LAITE SITEN, ETTÄ VERKKOJOHTO VOIDAAN TARVITTAESSA HELPOSTI IRROTTAA PISTORASIESTA.

Plassering/Ventilasjon

ADVARSEL:

NÅR DETTE UTSTYRET PLOSSERES, MÅ DU PASSE PÅ AT KONTAKTENE FOR STØMTILFØRSEL ER LETTE Å NÅ.

[RETURN TO TOP OF THE PAGE](#)

BSMI Notice (Taiwan Only)

符合乙類資訊產品之標準

[RETURN TO TOP OF THE PAGE](#)

Ergonomie Hinweis (nur Deutschland)

Der von uns gelieferte Farbmonitor entspricht den in der "Verordnung über den Schutz vor Schäden durch Röntgenstrahlen" festgelegten Vorschriften.

Auf der Rückwand des Gerätes befindet sich ein Aufkleber, der auf die Unbedenklichkeit der Inbetriebnahme hinweist, da die Vorschriften über die Bauart von Störstrahlern nach Anlage III α 5 Abs. 4 der Röntgenverordnung erfüllt sind.

Damit Ihr Monitor immer den in der Zulassung geforderten Werten entspricht, ist darauf zu achten, daß

1. Reparaturen nur durch Fachpersonal durchgeführt werden.
2. nur original-Ersatzteile verwendet werden.
3. bei Ersatz der Bildröhre nur eine bauartgleiche eingebaut wird.

Aus ergonomischen Gründen wird empfohlen, die Grundfarben Blau und Rot nicht auf dunklem Untergrund zu verwenden (schlechte Lesbarkeit und erhöhte Augenbelastung bei zu geringem Zeichenkontrast wären die Folge).

Der arbeitsplatzbezogene Schalldruckpegel nach DIN 45 635 beträgt 70dB (A) oder weniger.



ACHTUNG: BEIM AUFSTELLEN DIESES GERÄTES DARAUFGAHTEN, DAß NETZSTECKER UND NETZKABELANSCHLUß LEICHT ZUGÄNGLICH SIND.

[RETURN TO TOP OF THE PAGE](#)

End-of-Life Disposal

Your new monitor contains materials that can be recycled and reused. Specialized companies can recycle your product to increase the amount of reusable materials and to minimize the amount to be disposed of.

Please find out about the local regulations on how to dispose of your old monitor from your local Philips dealer.

(For customers in Canada and U.S.A.)

This product may contain lead and/or mercury. Dispose of in accordance to local-state and federal regulations.

For additional information on recycling contact www.eia.org (Consumer Education Initiative)

[RETURN TO TOP OF THE PAGE](#)

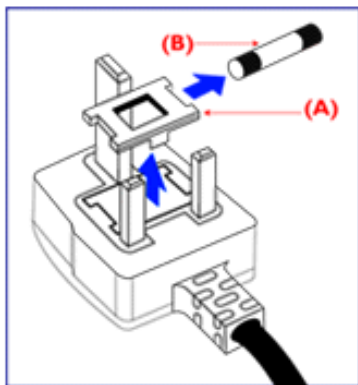
Information for UK only

WARNING - THIS APPLIANCE MUST BE EARTHED.

Important:

This apparatus is supplied with an approved moulded 13A plug. To change a fuse in this type of plug proceed as follows:

1. Remove fuse cover and fuse.
2. Fit new fuse which should be a BS 1362 5A, A.S.T.A. or BSI approved type.
3. Refit the fuse cover.



If the fitted plug is not suitable for your socket outlets, it should be cut off and an appropriate 3-pin plug fitted in its place.

If the mains plug contains a fuse, this should have a value of 5A. If a plug without a fuse is used, the fuse at the distribution board should not be greater than 5A.

Note: The severed plug must be destroyed to avoid a possible shock hazard should it be inserted into a 13A socket elsewhere.

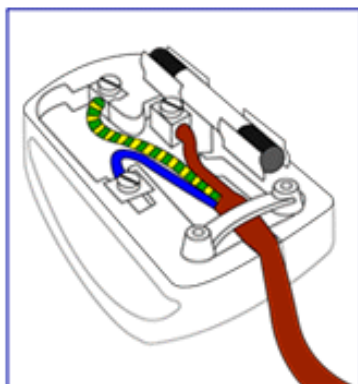
How to connect a plug

The wires in the mains lead are coloured in accordance with the following code:

BLUE - "NEUTRAL" ("N")

BROWN - "LIVE" ("L")

GREEN & YELLOW - "EARTH" ("E")



1. The GREEN AND YELLOW wire must be connected to the terminal in the plug which is marked with the letter "E" or by the Earth symbol \perp or coloured GREEN or GREEN AND YELLOW.

2. The BLUE wire must be connected to the terminal which is marked with the letter "N" or coloured BLACK.

3. The BROWN wire must be connected to the

terminal which marked with the letter "L" or coloured RED.

Before replacing the plug cover, make certain that the cord grip is clamped over the sheath of the lead - not simply over the three wires.

[RETURN TO TOP OF THE PAGE](#)

其他相关信息

- 安全和故障检修
- 常见问题 (FAQs)
- 故障检修
- 有关规定
- 美国用户须知
- 美国以外用户须知

美国用户须知

如设备电压为115伏：

使用符合UL 标准的电绳，应含有美国线规至少18 号、SVT 或SJT 三型导体线（最长15英尺），并联导电条，15安、125伏接地式插头。

如设备电压为230伏：

使用符合UL 标准的电绳，应含有美国线规至少18 号、SVT 或SJT 三型导体线（最长15英尺），串联导电条，15安、250伏接地式插头。

美国以外用户须知

如设备电压为230伏：

所用电绳应含有美国线规至少18 号导体线（最长15英尺）及15安、250伏接地式插头。接线组应通过设备所在国家有关安全核 并/或标有“危险” (HAR) 字样。

[返回页首](#)

SmartManage

- 产品说明
- 飞利浦像素残缺规定
- 简介
- SmartManage 特性和优点
- Philips SmartControl
- 问答集

简介

Philips SmartManage 是面向用户（特别是企业用户）的一套高级解决方案，用于管理作为资产管理环境一部分的 Philips 显示器。本解决方案包括三个基本组件：Philips SmartManage Administrator、Philips SmartControl 和 Agent。



Philips SmartManage 是由 Philips 和 Altiris Inc. 联合开发的解决方案。

SmartManage 特性和优点

Philips SmartManage 是一个 IT 管理的工作控制台，可以收集显示器资产信息、运行资产报告、控制资产安全、监控资产安全、并向显示器用户发送即时消息。

Philips SmartManage 具有下列主要特性：

1. 为企业用户提供更多安全措施以确保他们的投资。
2. 节能特性可以降低因开关显示器而产生的人力和效用成本。
3. SmartControl 为调节显示器的性能和设置提供了另外一个途径。
4. 内置的资产报告有助于减少审计/维护人力成本、时间周期和费用。

有关 Philips SmartManage 的详细信息，请与您所在国家的 Philips 销售代表联系。

Philips SmartControl

SmartControl 和 SmartManage Agent 已部署和安装在使用 Philips 显示器的计算机上。因此，这些显示器和 PC 可以互动响应 Administrator 的查询。

1. 要求

配备 nVIDIA 和 ATI 图形芯片组并支持 DDC/CI 接口的所有图形卡
Microsoft Windows 2000 和 XP 操作系统
支持 DDC/CI 接口的所有 Philips 显示器

2. 安装

如何下载 "SmartControl 安装" 文件 (SmartControl Installation) :

1. 访问 [http:// www.philips.com](http://www.philips.com)
2. 选择 "您的国家" (your country)
3. 单击 "PC 产品或显示器" (PC stuff or monitors) 页
4. 选择 "手册/驱动程序" (Manuals/drivers)
5. 进入 "下载" (Download)页
6. 选择 "SmartControl 安装" (SmartControl Installation), 然后即可下载 SmartControl 及其驱动程序以进行安装

请按照 SmartControl 安装程序中的指导进行操作。

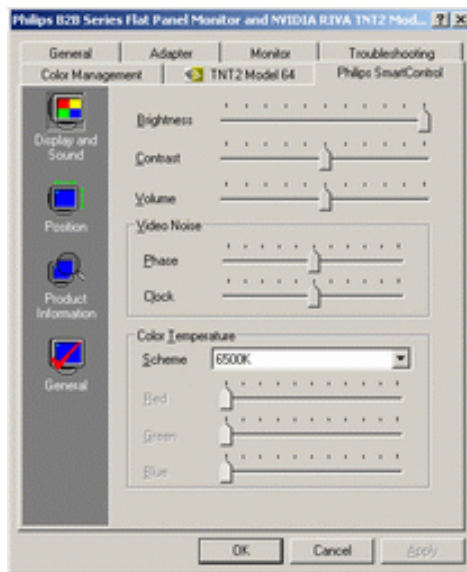
3. 访问 SmartControl

右键单击 PC 的桌面, 在随后弹出的快捷菜单中选择属性(Properties)。单击设置(Settings)选项卡, 然后单击高级(Advanced)按钮。单击 Philips SmartControl 选项卡。

4. SmartControl 选项

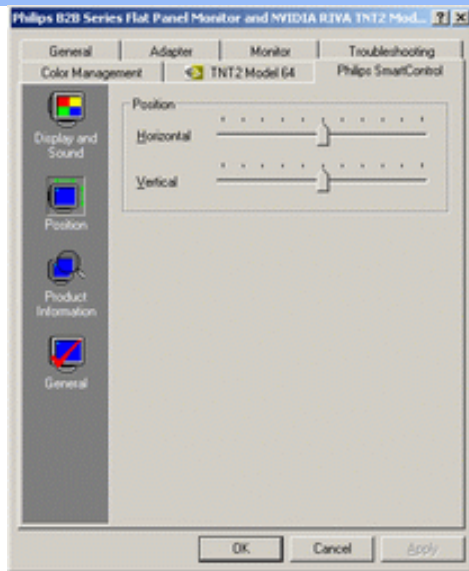
显示和声音 (Display and Sound)

通过左右移动滑块, 用户可以调节亮度、对比度、音量(如果适用)、视频杂讯(使用 DVI-D 输入时不适用)以及色温。



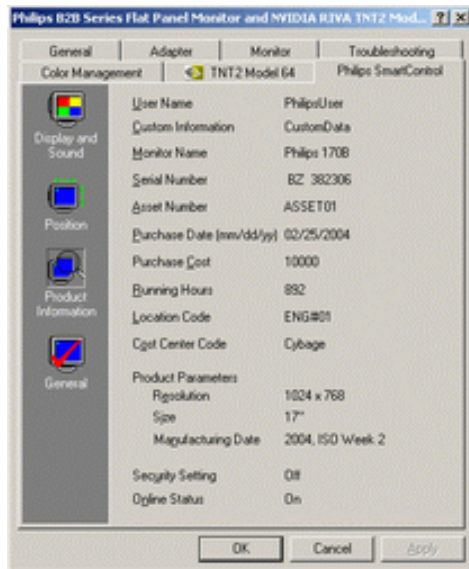
位置 (Position)

用户可以通过左右移动滑块来调整屏幕的水平和垂直位置。当使用 DVI-D (数字) 输入时, 此功能会被禁用。



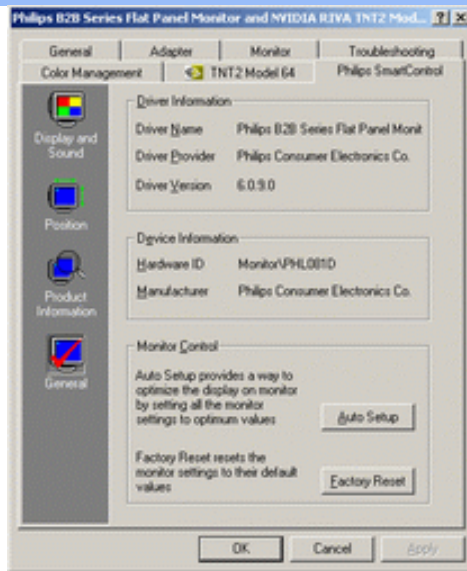
产品信息 (Product Information)

单击左窗格中的产品信息可以查看显示器存储器中存储的产品信息。



一般信息 (General)

单击一般信息时，用户可以了解一些一般信息，如驱动程序信息、设备信息以及显示器控制等。



在显示器控制中，用户可以单击自动设置来实现最佳性能；或者单击恢复出厂设置来重置显示器的参数。当使用 DVI-D（数字）输入时，这些选择会被禁用。

问答集

问题1： SmartManage 和 SmartControl 有什么区别？

回答： SmartManage 是供 IT 经理通过网络管理显示器的远程管理/控制软件。

SmartControl 是控制面板扩展，它能帮助用户通过软件界面调整显示器性能和设置，而无需使用显示器前面板上的硬件按钮。

问题2： 我在 PC 上更换了显示器后，不能使用 SmartControl，应该怎么办？

回答： 重新启动 PC，检查 SmartControl 是否能够工作。如果不能，则需要删除 SmartControl，然后重新安装以确保安装正确的驱动程序。

问题3： SmartControl 起初能正常工作，但现在不能正常工作，应该怎么办？

回答： 如果曾经执行了下列操作，则可能需要重新安装显示器驱动程序。

更换视频图形适配器

更新视频驱动程序

操作系统变动，如安装 Service Pack 或补丁程序

运行 Windows Update 并更新了显示器和/或视频驱动程序

在显示器关闭或断开的情况下启动了 Windows

如要查看具体情况，请右键单击"我的电脑"，然后依次单击"属性->硬件->设备管理器 (Properties-> Hardware-> Device Manager)"

如果在"显示器"下看到"即插即用显示器"(Plug and Play Monitor)，则需要重新安装。只需删除 SmartControl，然后重新安装即可。

问题 4： 安装 SmartControl 后，单击 SmartControl 选项卡并不显示任何内容或者显示失败信息。这是为什么？

回答： 这可能是由于您的图形适配器与 SmartControl 不兼容。如果您的图形适配器是上面提

到的一个品牌，请从相应公司的网站上下载最新的图形适配器驱动程序。安装驱动程序。删除 SmartControl，然后重新安装一次。

如果仍不能工作，则可能是不支持该图形适配器。请关注 Philips 网站以了解是否有任何更新的 SmartControl 驱动程序。

问题 5：当单击“产品信息”时，仅显示部分信息。这是为什么？

回答：这可能是由于您的图形卡适配器驱动程序不是最新版本，不完全支持 DDC/CI 界面。请从相应公司的网站上下载最新的图形适配器驱动程序。安装驱动程序。删除 SmartControl，然后重新安装一次。

[返回页首](#)

飞利浦像素残缺规定

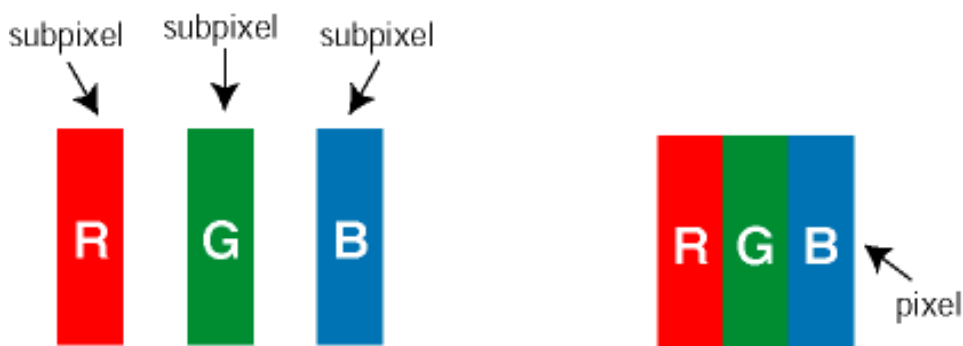
- SmartManage
- 产品特点
- 技术规格
- 分辨率及预设模式
- 自动节能
- 物理规格
- 引脚分配
- 产品图示

飞利浦平面显示器像素残缺规定

飞利浦致力于提供最优质的产品。本公司运用同行业最先进的制造程序，实行严格的质量管理。不过，用于平面屏幕显示器的 TFT LCD 屏幕若有像素或分像素残缺有时也是事在难免。没有任何厂家能够担保所有的屏幕皆无像素残缺，飞利浦却保证任何显示器，如果超过不可接受的残缺量，必将得到担保条件下的维修或替换。此处须知描述不同种类的像素残缺，规定每一种类可以接受的残缺水准。为了符合担保下的维修或替换，TFT LCD 屏幕上的像素残缺量须得超过这些可接受水准。例如，15 英寸的 XGA 显示器上，不足 0.0004%的分像素可能属于残缺。此外，鉴于有些像素残缺种类或组合比其它更引人注目，飞利浦对此种类确定更高的质量标准。本规定全球范围有效。

像素和分像素

一个像素，或称图像元素，由三个属于红绿蓝主颜色的分像素组成。许多像素在一起形成一个图像。像素里的所有分像素全被照亮时，三个带颜色的分像素一起以一个白色像素出现。当他们全部变暗时，三个带颜色的分像素一起以一个黑色像素出现。其它类的明暗分像素组合则以其它颜色的单个像素出现。



像素残缺种类

像素和分像素残缺以不同形式出现在屏幕上。有两类像素残缺，每一类内有多种分像素残缺。

白点残缺 白点残缺以常亮或常“明”的像素和分像素出现。白点残缺种类如下：

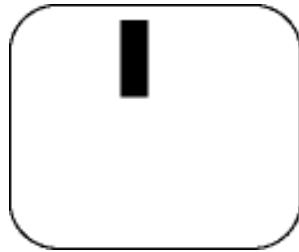


二个相邻发亮的分像素：
 -红+蓝= 紫
 -红+绿= 黄
 -绿+蓝= 靛（浅蓝）

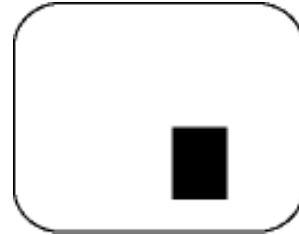
一个发亮的红绿蓝分像素

三个相邻发亮分像素（一个白色像素）

黑点残缺 黑点残缺以常暗或常“灭”的像素和分像素出现。黑点残缺种类如下：



一个暗色分像素



两个或三个相邻暗色分像素

紧凑像素残缺

鉴于靠在一起的同类像素和分像素残缺更引人注目，飞利浦同样制定紧凑像素残缺的容许规格。

像素残缺容许规格

为了符合担保下由于像素残缺而需要的维修或替换，飞利浦平面显示器的 TFT LCD 屏幕必须有超过下表所列容许规格的像素和分像素。

亮点之缺点	可接受的程度		
	170P5	170B5	170S5
型式			
1个照明之副图素	0	0	4 或以下
2个邻接照明之副图素	0	0	2 或以下
3个邻接照明之副图素（1个白色图素）	0	0	0
两个亮点瑕疵之间的距离*	0	0	15 公厘或以上
所有类型之亮点缺点总数	0	0	4 或以下

黑点缺陷	可接受的程度
------	--------

型式	170P5	170B5	170S5
1个黑副图素	4 或以下	4 或以下	4 或以下
2 个邻接之黑副图素	1 或以下	1 或以下	2 或以下
3 个邻接之黑副图素	0	0	0
两个黑点缺陷间之距离*	15 公厘或以上	15 公厘或以上	15 公厘或以上
所有型式之黑点缺陷总数	4 或以下	4 或以下	4 或以下

缺陷点总数	可接受的程度		
型式	170P5	170B5	170S5
所有型式之亮点或黑点缺陷总数	4 或以下	4 或以下	5 或以下

注：

* 1或2个邻接副图素缺陷 = 1个点之缺陷

飞利浦所有显示器均符合ISO13406-2标准。

[返回页首](#)

连接电脑

- 产品正面说明
- 成套配件
- 打开所有配件的包装。
- 电源线
- VGA 信号线
- DVI-D 信号线
- 音频输入线 (莱姆色)
- 苹果牌电脑适配器 (选购)
- E-DFU 成套配件
- 底座

成套配件

打开所有配件的包装。



电源线



VGA 信号线



DVI-D 信号线



音频输入线 (莱姆色)



苹果牌电脑适配器 (选购)

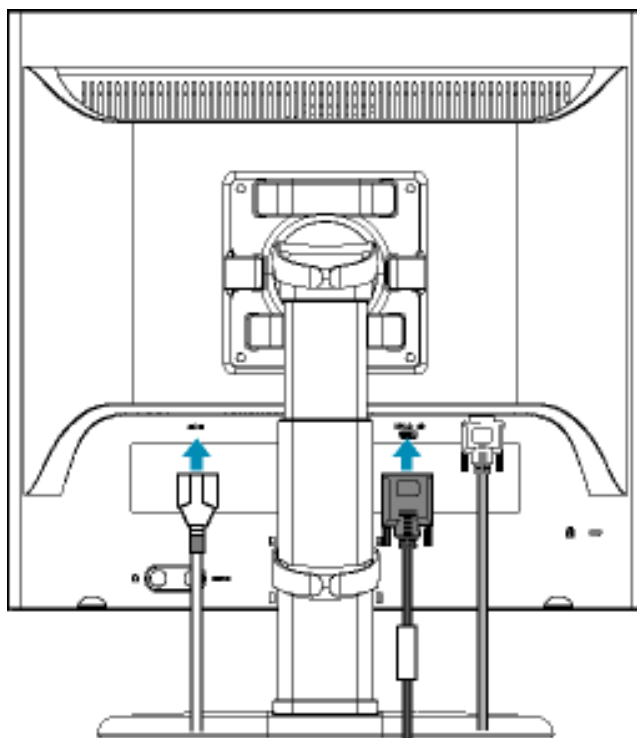


E-DFU 成套配件

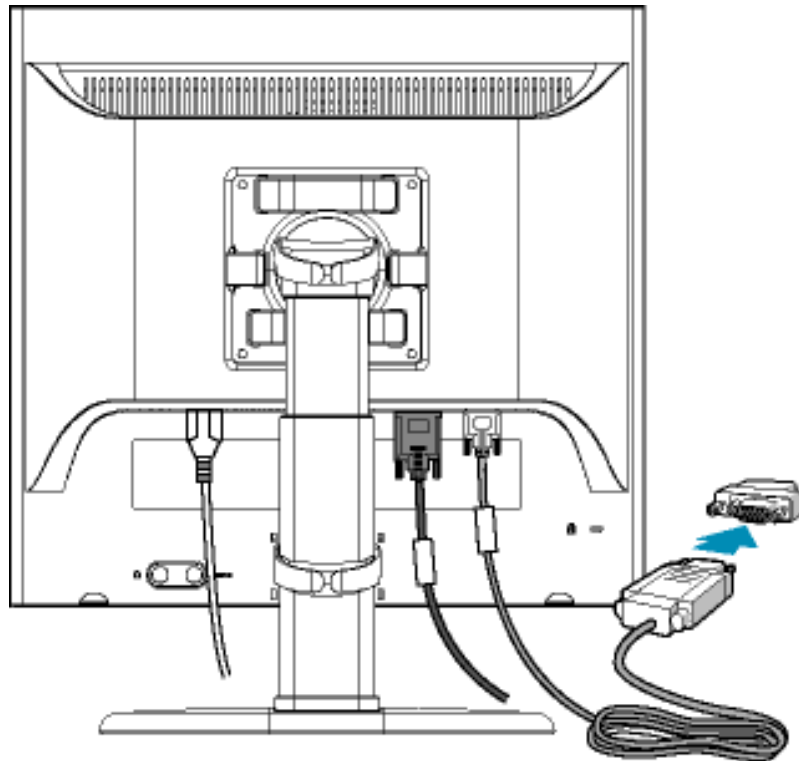
[返回页首](#)

连接电脑

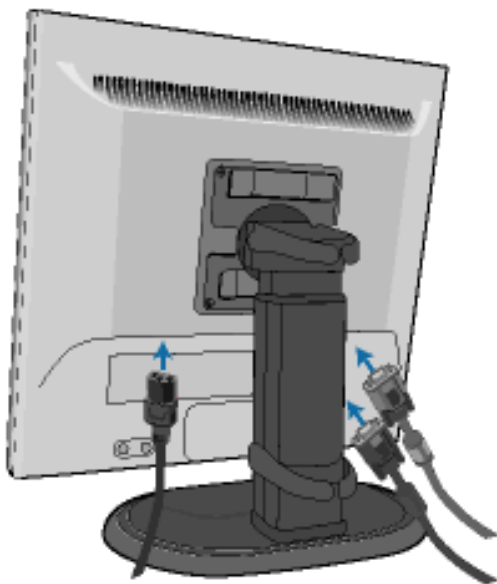
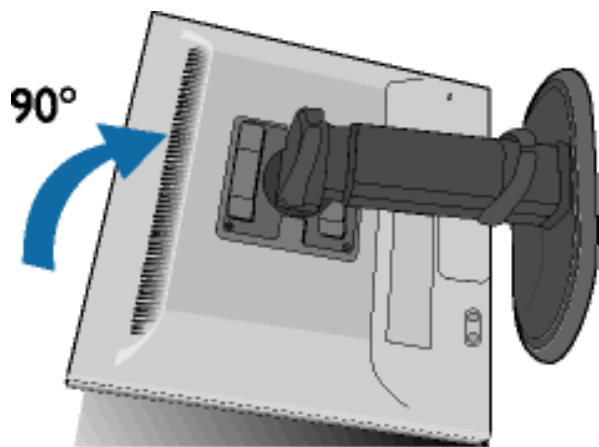
1) 把电缆插入连接器。

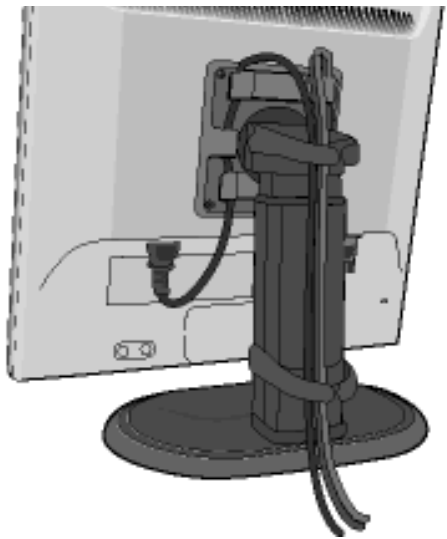


如果您使用的是Apple Machintosh™，则需要将专门的Mac 适配器连接到显示器信号缆线的一端

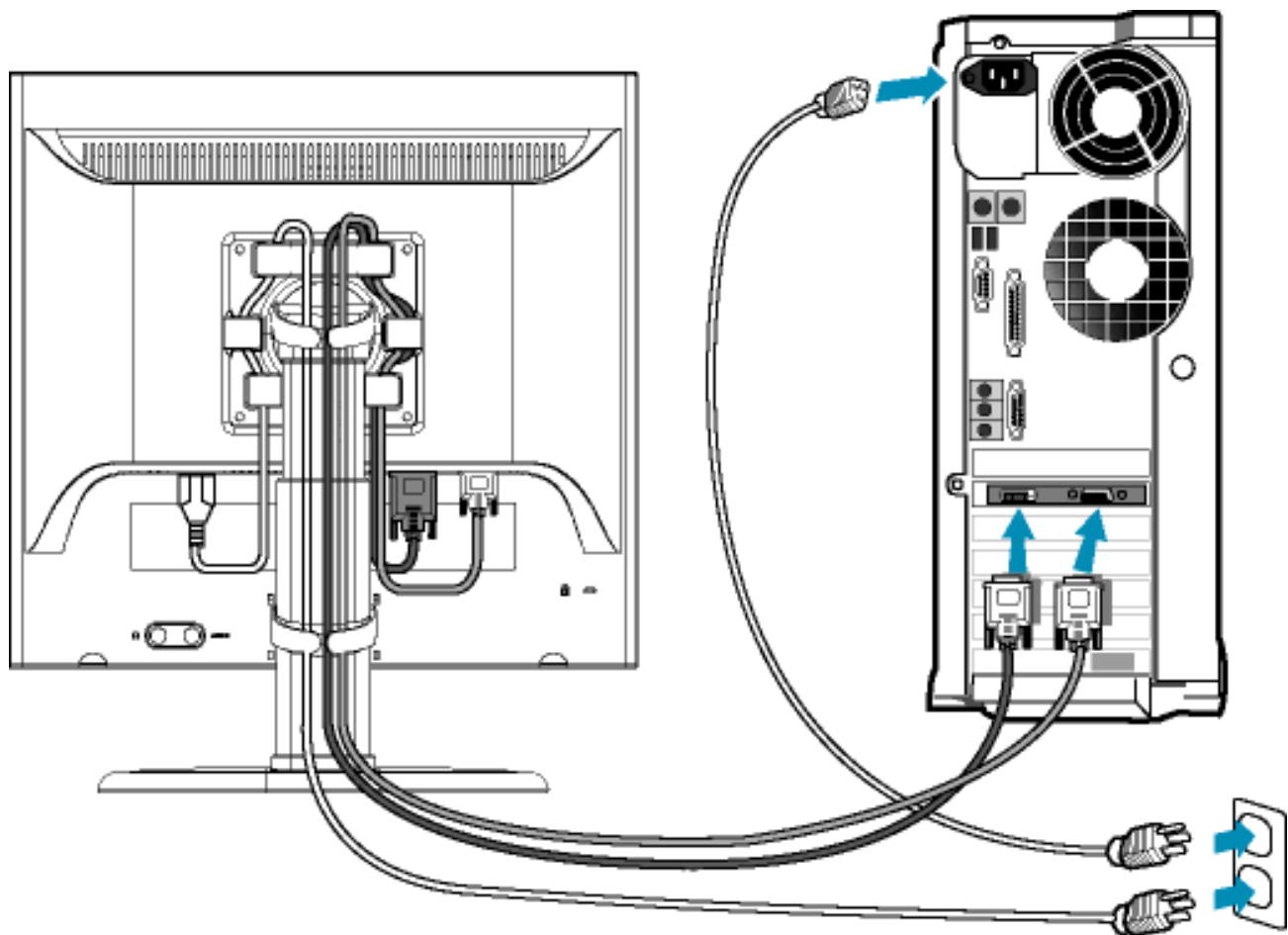


2) 线缆管理





3) 与电脑连接



- (a) 先关闭电脑，再拉出电源线。
- (b) 将显示器讯号线连在电脑背面的视听连接器。
- (c) 将电脑及显示器的电源线插入最接近的插座内。
- (d) 开启电脑及显示器，若显示器显示影像时，表示安装已完成。

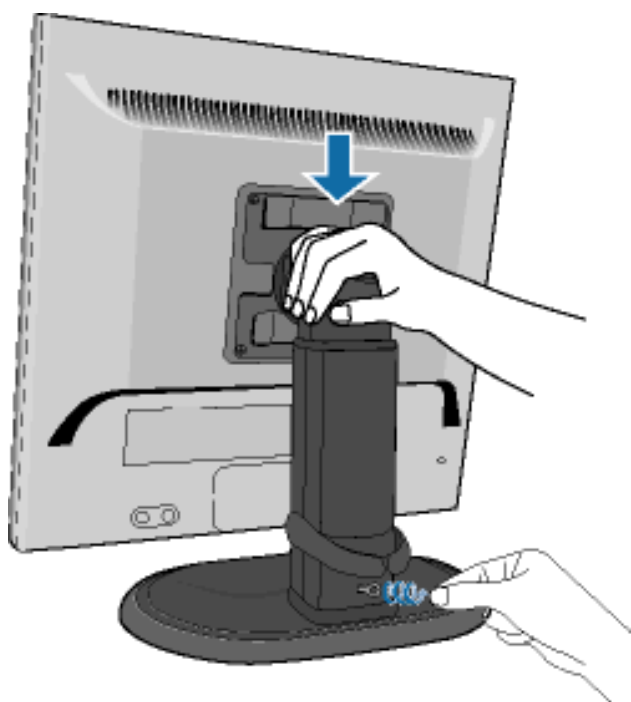
[返回页首](#)

底座

- 产品正面说明成套配件安装并连接您的显示器启动强化功效
- 底座解锁
- 底座拆除

底座解锁

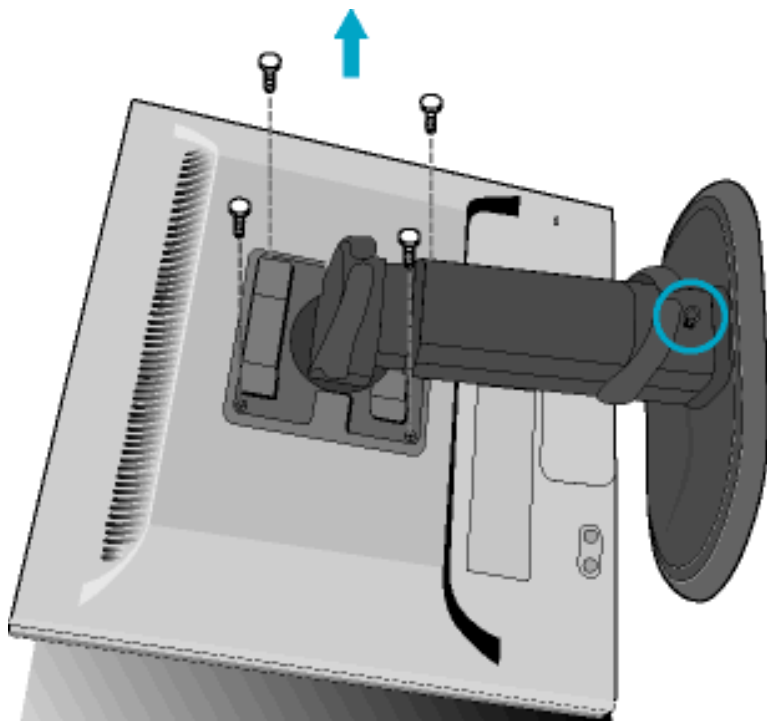
- 1) 在牢固的表面上把显示器放到正常姿态。
- 2) 拧开底座锁。
- 3) 按照需要调整显示器姿态。



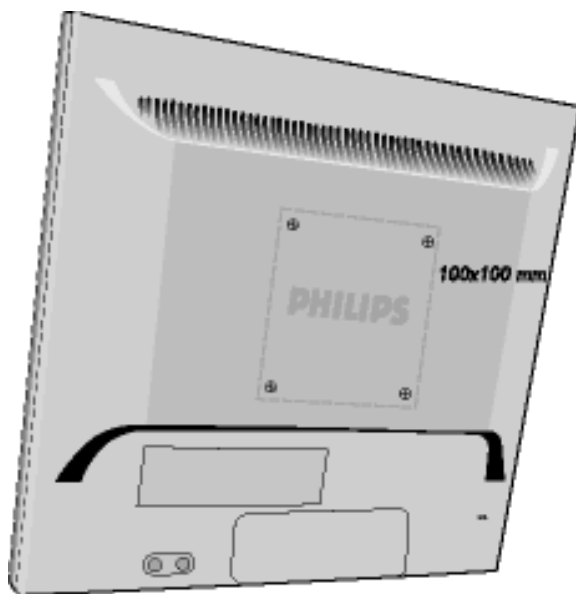
[返回页首](#)

底座拆除

- 1) 拧下4个螺钉。



注意： 这种显示器采用100mmx100mm 兼容VESA的安装接口。



[返回页首](#)

启动

- 产品正面说明
- 连接电脑
- 启动
- 强化功效

启动

使用信息档案 (.inf) 针对Windows® 95/98/2000/Me/XP或之后的版本

Philips显示器内建有VESA DDC2B功能，可支持Windows® 95/98/2000/Me/XP之「随插即用」特色。如要使用您的Philips显示器，请从Windows® 95/98/2000/Me/XP的「显示器」对话框中激活「随插即用」应用。您必须安装此信息档案 (.inf)。Windows® '95 OEM Release 2、98、Me、XP及2000等版本之安装程序将分别叙述如下

Windows® 95

1. 激活Windows® '95
2. 按一下「开始」按钮，指到「设定」，然后按一下「控制台」。
3. 按两下「显示器」图标。
4. 选择「设定值」卷标，然后按一下「进阶...」。
5. 选择「显示器」按钮，指到「变更...」，然后按一下「从磁盘安装...」。
6. 按一下「浏览...」按钮，选择正确的磁盘驱动器F: (光驱)，然后按一下「确定」按钮。
7. 按一下「确定」按钮，然后选择您的显示器机型，再按一下「确定」。
8. 按一下「关闭」按钮。

Windows® 98

1. 激活Windows® 98
2. 按一下「开始」按钮，指到「设定」，然后按一下「控制台」。
3. 按两下「显示器」图标。
4. 选择「设定值」卷标，然后按一下「进阶...」。
5. 选择「显示器」按钮，指到「变更...」，然后按一下「下一步」。
6. 选择「在特定位置显示所有驱动程序的清单，让您可以选择您所要的驱动程序」，然后按一下「下一步」，再按一下「从磁盘安装...」。
7. 按一下「浏览...」按钮，选择正确的磁盘驱动器F: (光驱)，然后按一下「确定」按钮。
8. 按一下「确定」按钮，然后选择您的显示器机型，并按一下「下一步」按钮，再按一下「下一步」按钮。
9. 按一下「完成」按钮，然后按一下「关闭」按钮。

Windows® Me

1. 激活Windows® Me
2. 按一下「开始」按钮，指到「设定」，然后按一下「控制台」。
3. 按两下「显示器」图标。
4. 选择「设定值」卷标，然后按一下「进阶...」。
5. 选择「显示器」按钮，然后按一下「变更...」。
6. 选择「指定驱动程序位置（进阶）」，然后按一下「下一步」按钮。
7. 选择「在特定位置显示所有驱动程序的清单，让您可以选择您所要的驱动程序」，然后按一下「下一步」，再按一下「从磁盘安装...」。
8. 按一下「浏览...」按钮，选择正确的磁盘驱动器F:（光驱），然后按一下「确定」按钮。
9. 按一下「确定」按钮，然后选择您的显示器机型，并按一下「下一步」按钮，再按一下「下一步」按钮。
10. 按一下「完成」按钮，然后按一下「关闭」按钮。

For Windows® 2000

1. 激活Windows® 2000
2. 按一下「开始」按钮，指到「设定」，然后按一下「控制台」。
3. 按两下「显示器」图标。
4. 选择「设定值」卷标，然后按一下「进阶...」。
5. 选择「显示器」
 - 如果无法选择「内容」按钮，则表示您的显示器设定正常。请停止安装。
 - 如果可以选择「内容」按钮，请按一下「内容」按钮。请依照以下步骤进行：
6. 请按一下「驱动程序」，然后按一下「更新驱动程序...」，然后按一下「下一步」按钮。
7. 选择「显示此装置已知驱动程序之清单，让您可以选择特定之驱动程序」，然后按一下「下一步」，再按一下「从磁盘安装...」。
8. 按一下「浏览...」按钮，然后选择正确的磁盘驱动器F:（光驱）。
9. 按一下「开启」按钮，然后按一下「确定」按钮。
10. 选择您的显示器机型，按一下「下一步」按钮，然后再按一下「下一步」按钮。
11. 按一下「完成」按钮，然后再按一下「关闭」按钮。
如果您看到了「找不到数字签章」窗口，则请按一下「是」按钮。

Windows® XP

1. 激活Windows® XP
2. 按一下「开始」按钮，然后按一下「控制台」。
3. 按一下「打印机与其它硬件」类别。
4. 按一下「显示」项目。
5. 选择「设定值」卷标，然后按一下「进阶」按钮。
6. 选择「显示器」卷标
 - 如果「内容」按钮呈无法按下之状态，则表示您的显示器已正确设定。请停止继续安装。
 - 如果「内容」按钮为可按下之状态，请按一下「内容」按钮。
请依照以下步骤进行。

7. 按一下「驱动程序」卷标，然后按一下「更新驱动程序...」按钮。
8. 选择「从清单或特定位置安装[进阶]」多选按钮，然后按一下「下一步」按钮。
9. 选择「不要搜寻。我将自行选择所要安装的驱动程序」多选按钮。然后请按一下「下一步」按钮。
10. 按一下「从磁盘安装...」按钮，然后按一下「浏览...」按钮。接下来请选择适当的磁盘驱动器F: (光驱代号)。
11. 按一下「开启」按钮，然后按一下「确定」按钮。
12. 选择您的显示器型号，然后按一下「下一步」按钮。
如果您可以看见「尚未通过Windows标志测试以确认其是否与Windows® XP兼容」之讯息，则请按一下「无论如何，继续」按钮。
13. 按一下「完成」按钮，然后按一下「关闭」按钮。
14. 按一下「确定」按钮，然后再按一下「确定」按钮以关闭「显示内容」对话框。

如果您的Windows® 95/98/2000/Me/XP版本不同，或者您需要更详细的信息，请参考Windows® 95/98/2000/Me/XP的使用者手册。

[返回页首](#)

飞利浦首选保修服务

感谢您选购本款飞利浦显示器。



飞利浦的所有显示器均按照高标准设计、生产和提供高品质性能，容易使用，便于安装。如果在安装或使用本款产品时遇到任何困难，请直接与飞利浦维修服务机构联系，获取飞利浦首选保修服务。如果显示器有故障或缺陷，本项三年期保修服务允许当场调换。飞利浦的目标是在接到电话后的48小时内完成交换。

服务范围

飞利浦首选保修服务适用于安道尔、奥地利、比利时、塞浦路斯、丹麦、法国、德国、希腊、芬兰、爱尔兰、意大利、列支敦士登、卢森堡、摩纳哥、荷兰、挪威、葡萄牙、瑞典、瑞士、西班牙和英国，并且仅适用于在上述国家使用的原装设计、生产、批准和/或授权的显示器。

保修期从购机之日开始。此后三年内，如果显示器发生保修范围规定的故障，可至少调换一台同等显示器。

所调换的显示器属您所有，由飞利浦保留有缺陷/原购的显示器。所调换显示器的保修期与原购显示器一样，为原购显示器购买之日后的36个月。

非保修内容

飞利浦首选保修服务的适用条件为，产品按使用指南正确用于设计用途，并且出示原始发票或现金收据，其上应载有购买日期、经销商名称以及产品的型号和产品编号。

发生以下情况，不适用飞利浦首选保修服务：

- 保修单被涂改或无法辨认；
- 产品上的型号或产品编号被涂改、删除、抹去或无法辨认；
- 非授权维修组织或人员修理或更改和改动了产品；
- 事故造成的损坏，包括但不限于闪电、水或火、使用不当或疏忽；
- 产品以外的信号条件或电缆或天线系统造成的接收问题；
- 滥用或不当使用造成的缺陷；
- 产品需要改动或调整以符合当地或国家的技术标准，而且这些标准适用于并未原装设计、生产、批准和/或授权产品的国家。因此，应始终检查产品是否可用于特定国家。注意，飞利浦首选保修服务适用国家范围内的非原装设计、生产、批准和/或授权的产品也不适用飞利浦首选保修服务。在这种情况下，适用飞利浦全球保修条款。

只需单击一下鼠标

如果遇到任何问题，我们建议您仔细阅读使用指南或者访问 www.philips.com/support 网站以获得更多支持。

只需一个电话

为避免不必要的麻烦，我们建议您与飞利浦维修服务机构联系前仔细阅读使用指南或者访问 www.philips.com/support 网站以获得更多支持。

为了能够迅速解决问题，在与飞利浦维修服务机构联系前请准备以下资料：

飞利浦型号编号

飞利浦序列号

购买日期（可能需要购买凭证复印件）

PC 环境处理器：

- 286/386/486/Pentium Pro/内存
- 操作系统（Windows、DOS、OS/2、MAC）
- 传真/调制解调器/互联网程序？

所安装的其它插卡

如能提供以下信息也将有助于加快解决问题：

您的购买凭证显示有：购买日期、经销商名称、型号和产品序列号。
务必留存故障显示器及调换型号完整的交货地址信息。

飞利浦的客户服务机构遍布全球。单击此处可以访问 [首选服务联系信息](#)

或者，可以访问我们的

网站：<http://www.philips.com/support>

国际保修书

尊敬的客户：

感谢您购买本飞利浦（Philips）产品，本产品的设计和工艺均符合最高质量标准。

但是，万一本产品出现问题，无论在哪个国家修理我们均保证免费提供人工和替换部件，该保修期为12个月，自购货之日算起。本飞利浦国际保修书作为一项补充，补充购货所在国销售商和飞利浦对该国客户作出的保修承诺，并不影响您作为客户享有的法定权利。

产品享受飞利浦保修须符合下列条件：产品适当用于其设计目的、符合操作说明、返修时提供原始帐单或付款收据，帐单或收据应载明购货日期、销售商名称、产品型号及生产号。

下列情况不享受飞利浦担保：

- 上述文件被改动或无法辨认；
- 产品型号或生产号被改动、删除、移除或无法辨认；
- 未经授权的服务机构或人员对产品进行修理或改动；
- 损坏源于事故，包括但不限于雷击、进水、火灾、滥用或疏忽。

根据本保修书，若产品在非指定国家使用，并且需要修改才能符合当地或所在国技术标准，则不属于产品缺陷。因此，务请核实产品是否能够用于特定国家。

若您购买的飞利浦产品功能不正常或有缺陷，请与飞利浦销售商接洽。若您在另一国家时需要服务，该国的飞利浦消费者服务台会向您提供一个销售商地址，服务台的电话和传真号码载于本手册有关章节。

为了避免不必要的麻烦，我们建议您在与销售商联系之前认真阅读操作说明。若销售商无法回答您的问题或您有其它相关问题，请洽[飞利浦消费者信息中心](#)，亦可访问以下网站：

<http://www.philips.com>

有限保修书（计算机显示器）

单击此处可获得 [Warranty Registration Card](#).

三年免费人工/三年免费部件维修/一年更换*

* 在第一年，产品退回后两个营业日内予以更换新产品或经过翻新符合原规格的产品。在第二年和第三年，您必须承担产品返修运费

谁享受保修？

欲获得保修服务，您必须持有购货证明。该证明可以是付款收据，也可以是载明您购买产品的其它文件。将该证明与用户手册存放一处，以便查找。

保修内容是什么？

保修自购货之日起开始。在此后三年中，所有部件可返厂修理或更换，人工免费。自购货之日起三年后，您必须承担更换或修理所有部件的费用，包括人工费用。

所有部件 - 包括修理和更换部件 - 仅享受原保修期。一旦原产品保修期届满，所有更换和修理产品及附件之保修即告终止。

哪些条件不符合保修？

保修不包括下列内容：

以下各项涉及之人工费用：安装或设定产品、调整产品上的客户控制器、安装或修理产品外部的天线系统。

由于滥用、事故、未经授权修理或其它飞利浦消费者电子公司无法控制的原因所导致的产品修理及 / 或部件更换。

由于信号状况或电缆或设备外部的天线系统造成的接收故障。

将产品用于未经指定、批准及 / 或授权使用的国家所导致的修改或改动或因此类修改造造成产品损坏而导致的修理。

源于本产品的意外损失或连带损失。（某些州不允许排除意外损失或连带损失，因此该

排除条款对您可能不适用。此类损失包括但不限于预先录制的材料，无论是否享有版权。）

用于商业目的或团体使用的产品。

何处提供修理服务？

经飞利浦消费者电子公司批准正式经销产品的所有国家均提供保修服务。若飞利浦家电产品公司未在该国分销本产品，当地飞利浦服务机构将尝试提供服务（若有关备件和技术手册无货，可能发生延迟）。

我从何处获得更多信息？

欲获得更多信息，请电飞利浦客户服务中心：[\(877\) 835-1838](tel:(877)835-1838)（仅限美国客户）或 [\(919\) 573-7855](tel:(919)573-7855)。

请求服务之前.....

请求服务之前请查阅用户手册。手册中有关各种控制器调整的说明可能解决您的问题。

在美国、波多黎各或美属维尔京群岛获取保修服务.....

欲获得产品协助或了解服务程序，请电飞利浦客户服务中心：

[飞利浦客户服务中心 \(877\) 835-1838](tel:(877)835-1838)

或 [\(919\) 573-7855](tel:(919)573-7855)

（在美国、波多黎各和美属维尔京群岛，所有隐含担保 - 包括适销性和特殊用途适用性隐含担保 - 均不得超出本明确担保之期限。但是，由于某些州不允许对隐含担保期限作出限制，本限制对您可能不适用。）

在加拿大获取保修服务.....

请电飞利浦：

(800) 479-6696

飞利浦加拿大维修站或任何授权服务中心均提供三年免费部件和人工。

(在加拿大，本保修书取代所有其它担保。除此之外没有任何其它明确或隐含担保，包括有关适销性或特殊用途适用性之隐含担保。在任何情况下，飞利浦对直接、间接、特殊、意外或连带损失均不承担赔偿责任，无论其发生方式如何，即使事前被告知发生损失之可能性亦不例外。)

记住... 请在下面记录产品上载明之型号和序号。

型号 # _____

序号# _____

本保修书赋予您特定法律权利。由于各州 / 省情况不同，您可能还享有其它权利。

Philips Customer Care Center, P. O. Box 2976, Longview, TX 75601

F1rst Choice Contact Information

Telephone numbers:

Austria	01 546 575 603	Luxembourg	026 84 3000
Belgium	02 275 0701	The Netherlands	053 482 9800
Cyprus	800 92256	Norway	22 70 82 50
Denmark	35 25 87 61	Portugal	0800 831 363
France	03 8717 0033	Sweden	08 632 0016
Germany	0696 698 4712	Switzerland	02 23 10 21 16
Greece	00800 3122 1223	Spain	09 17 45 62 46
Finland	09 2290 1908	United Kingdom	0207 949 0069
Ireland	01 601 1161		
Italy	02 48 27 11 53		

Consumer Information Centers

Antilles • Argentina • Australia • Bangladesh • Brasil • Canada • Chile • China • Colombia • Czech Republic • Dubai • Egypt • Hong Kong • Hungary • India • Indonesia • Korea • Malaysia • Mexico • Morocco • New Zealand • Pakistan • Paraguay • Peru • Philippines • Poland • Russia • Singapore • Slovakia • Slovenia • South Africa • Taiwan • Thailand • Turkey • Uruguay • Venezuela

Eastern Europe

CZECH REPUBLIC

Xpectrum
Lužná 591/4
CZ - 160 00 Praha 6
Phone: 800 100 697
Email: info@xpectrum.cz
www.xpectrum.cz

HUNGARY

Serware Szerviz
Vizimolnár u. 2-4
HU - 1031 Budapest
Phone: +36 1 2426331
Email: inbox@serware.hu
www.serware.hu

SLOVAKIA

Datalan Servisne Stredisko
Puchovska 8
SK - 831 06 Bratislava
Phone: +421 2 49207155
Email: servis@datalan.sk

SLOVENIA

PC HAND

Brezovce 10

SI - 1236 Trzin

Phone: +386 1 530 08 24

Email: servis@pchand.si

POLAND

Zolter

ul.Zytnia 1

PL - 05-500 Piaseczno

Phone:+48 22 7501766

Email: servmonitor@zolter.com.pl

www.zolter.com.pl

RUSSIA

Phone: +7 095 961-1111

Phone: 8-800-200-0880

Web-site: www.philips.ru

TURKEY

Türk Philips Ticaret A.S.

Yukari Dudullu Org.San.Bolgesi

2.Cadde No:22

34776-Umraniye/Istanbul

Phone: (0800)-261 33 02

Latin America

ANTILLES

Philips Antillana N.V.

Kaminda A.J.E. Kusters 4

Zeelandia, P.O. box 3523-3051

Willemstad, Curacao

Phone: (09)-4612799

Fax : (09)-4612772

ARGENTINA

Philips Antillana N.V.
Vedia 3892 Capital Federal
CP: 1430 Buenos Aires
Phone: (011)-4544 2047

BRASIL

Philips da Amazônia Ind. Elet. Ltda.
Av. Luis Carlos Berrini,
1400 - Sao Paulo -SP
Phone: 0800-701-0203

CHILE

Philips Chilena S.A.
Avenida Santa Maria 0760
P.O. box 2687 Santiago de Chile
Phone: (02)-730 2000
Fax : (02)-777 6730

COLOMBIA

Industrias Philips de Colombia
S.A.-Division de Servicio
CARRERA 15 Nr. 104-33
Bogota, Colombia
Phone:(01)-8000 111001 (toll free)
Fax : (01)-619-4300/619-4104

MEXICO

Consumer Information Centre
Norte 45 No.669
Col. Industrial Vallejo
C.P.02300, -Mexico, D.F.
Phone: (05)-3687788 / 9180050462
Fax : (05)-7284272

PARAGUAY

Philips del Paraguay S.A.
Avenida Artigas 1513
Casilla de Correos 605
Asuncion
Phone: (021)-211666
Fax : (021)-213007

PERU

Philips Peruana S.A.
Customer Desk
Comandante Espinar 719
Casilla 1841
Limab18
Phone: (01)-2136200
Fax : (01)-2136276

URUGUAY

Ind.Philips del Uruguay S.A.
Luis Alberto de Herrera 1248
Customer Help Desk
11300 Montevideo
Phone: (02)-6281111
Fax : (02)-6287777

VENEZUELA

Industrias Venezolanas Philips S.A.
Apartado Postal 1167
Caracas 1010-A
Phone: (02) 2377575
Fax : (02) 2376420

Canada

CANADA

Philips Electronics Ltd.
281 Hillmount Road
Markham, Ontario L6C 2S3
Phone: (800) 479-6696

Pacific

AUSTRALIA

Philips Consumer Service.
Customer Information Centre.
3 Figtree Drive
Homebush Bay NSW 2140
Phone: CIC: 1300-363 391 PCE Service: 1300-361 392 (toll free)
Fax : +61 2 9947 0063

NEW ZEALAND

Philips New Zealand Ltd.
Consumer Help Desk
2 Wagener Place, Mt.Albert
P.O. box 1041
Auckland
Phone: 0800 477 999 (toll free)
Fax : 0800 288 588 (toll free)

Asia

BANGLADESH

Philips Service Centre
100 Kazi Nazrul Islam
Avenue Kawran Bazar C/A
Dhaka-1215
Phone: (02)-812909
Fax : (02)-813062

CHINA

BEIJING

Beijing Authorized Service Centre.
Consumer Information Centre
Building 6, West Street
Chong Wen Men, Beijing, Jin Bang Co. Led.
100051 BEIJING

GUANGZHOU

Philips Authorized Service Centre
801 Dong Feng Road East
Guangzhou 510080

SHANGHAI

Philips Service Logistic Centre
Consumer Information Centre
P.O.Box 002-027, Nextage Department Store
Puding New District
200002 SHANGHAI

Philips Authorized Service Centre
Consumer Information Centre
148 Fu Jian Road M
200001 Shanghai

Phone: 800 820 5128 (toll free)
Fax: 21-656 10647

HONG KONG

Philips Hong Kong Limited
Consumer Information Centre
16/F Hopewell Centre
17 Kennedy Road, WANCHAI
Phone: 2619 9663
Fax : 2481 5847

INDIA

Phone: 91-20-712 2048 ext: 2765
Fax: 91-20-712 1558

BOMBAY
Philips India
Customer Relation Centre
Bandbox House
254-D Dr. A Besant Road, Worli
Bombay 400 025

CALCUTTA
Customer Relation Centre
7 justice Chandra Madhab Road
Calcutta 700 020

MADRAS
Customer Relation Centre
3, Haddows Road
Madras 600 006

NEW DELHI
Customer Relation Centre
68, Shivaji Marg
New Dehli 110 015

INDONESIA

Philips Group of Companies in Indonesia
Consumer Information Centre
Jl.Buncit Raya Kav. 99-100
12510 Jakarta
Phone: (021)-794 0040 / 798 4255 ext: 1612
Fax : (021)-794 7511 / 794 7539

KOREA

Philips Korea Ltd.
Philips House
C.P.O. box 3680
260-199, Itaewon-Dong.
Yongsan-Ku, Seoul 140-202
Phone:080-600-6600 (Local toll free)
Fax : (02)-709-1245

MALAYSIA

Philips Malaysia Sdn. Berhad
Service Dept.
No.51,sect.13 Jalan University.
46200 Petaling Jaya, Selagor.
P.O.box 12163
50768 Kuala Lumpur.
Phone: (03)-7950 5501/02
Fax : (03)-7954 8504

PAKISTAN

KARACHI
Philips Electrical Ind. of Pakistan
Consumer Information Centre
F-54, S.I.T.E, P.O.Box 7101
75730 KARACHI

Philips Consumer Service Centre
168-F, Adamjee Road
Rawalpindi Cantt

Phone: (021)-7731927
Fax : (021)-7721167

PHILIPPINES

Philips Electronics and Lighting Inc.
106 Valero St., Salcedo Village
Makati, Metro Manilla.
Phone: (02)-888 05 72
Domestic toll free: 1-800-10-PHILIPS or 1-800-10-744 5477
Fax : (02)-888 05 71

SINGAPORE

Philips Singapore Private Ltd.
Consumer Service Dept.
Lorong 1, Toa Payoh., P.O. box 340
Singapore 1231
Phone: 6882 3999
Fax : 6250 8037

TAIWAN

Philips Taiwan Ltd.
Consumer Information Centre
13F, No. 3-1 Yuan Qu St., Nan Gang Dist.,
Taipei 115, Taiwan
Phone: 0800-231-099
Fax : (02)-3789-2641

THAILAND

Philips Electronics (Thailand) Ltd.
Philips Service Centre
209/2 Sanpavut Road,
Bangna, Bangkok 10260
Phone : (02)-652 8652
Fax : (02)-614 3531

Africa

MOROCCO

Philips Electronique Maroc
304,BD Mohamed V
Casablanca
Phone: (02)-302992
Fax : (02)-303446

SOUTH AFRICA

South African Philips.
S.V. Div. 195 Main R.D.
Martindale., Johannesburg
P.O.box 58088
Newville 2114
Phone: +27 11 471 5000
Fax : +27 11 471 5020

Middle East

DUBAI

Philips Middle East B.V.
Consumer Information Centre
P.O.Box 7785
DUBAI
Phone: (04)-335 3666
Fax : (04)-335 3999

EGYPT

Philips Egypt
Consumer Information Centre
10, Abdel Rahman El Rafei
Mohandessin - Cairo, P.O.Box 242
DOKKI
Phone: (02)-3313993
Fax : (02)-3492142

