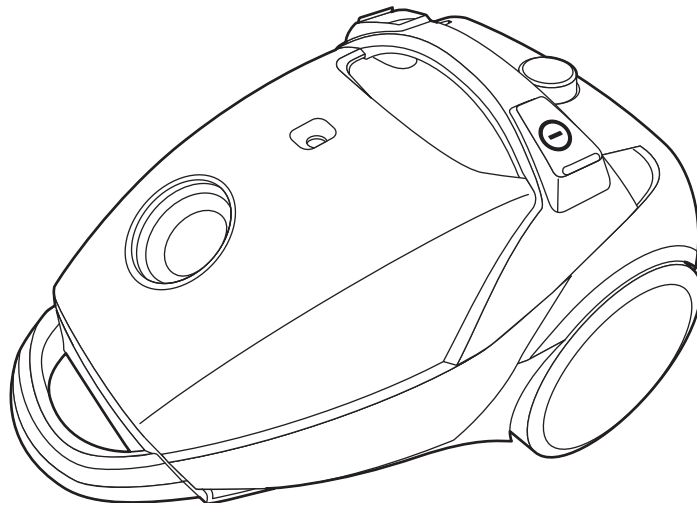


Panasonic®

使用说明书 真空吸尘器

执行标准: GB4706.1-1998 GB4706.7-1999
GB4343.1-2003 GB17625.1-2003

型号 **MC-CG663**
MC-CG661



本产品具有一根电源软线，如有损坏，必须由松下特约维修中心或专业人员维修，以免造成危险。

在使用吸尘器之前，请仔细阅读本说明书，以便正确操作、延长使用寿命。阅读后请妥善保管本说明书，以便随时查阅。

目次

	页		页
• 用户安全使用要领	2	C) 吸尘器的使用方法	4
A) 主要部件名称	4	D) 保养和维护	5
B) 吸尘器的组装方法	4	• 技术规格	5

用户安全使用要领



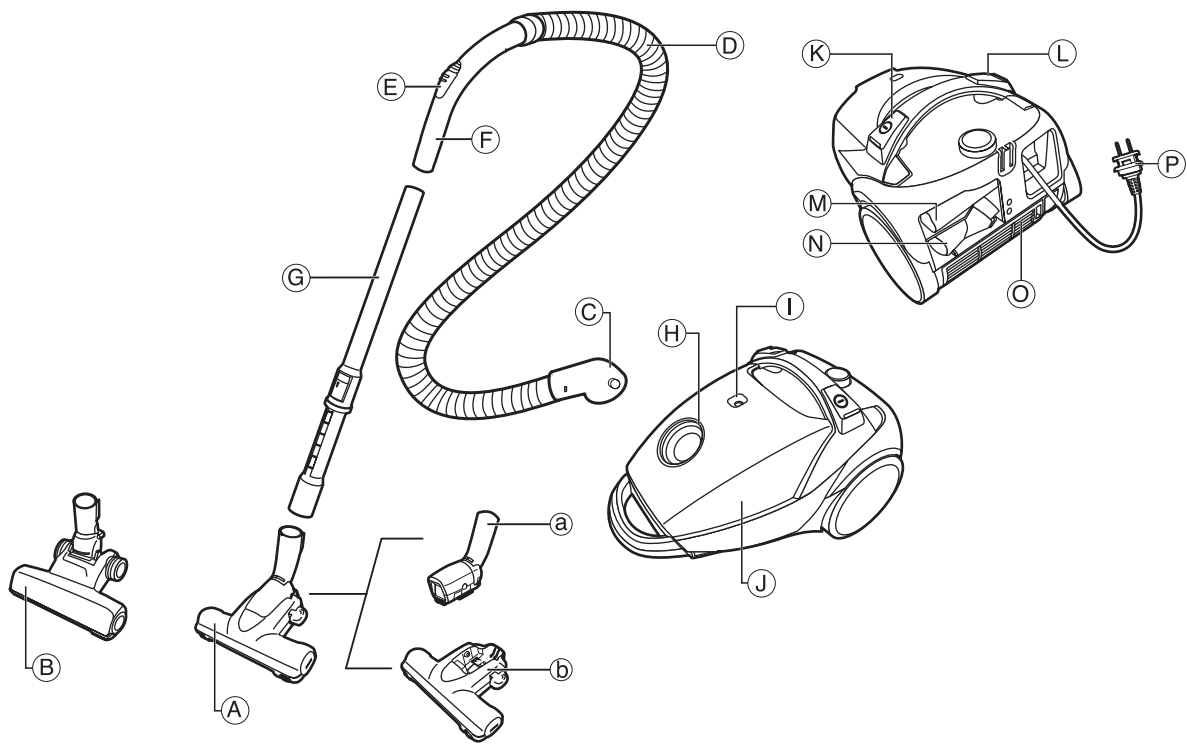
使用真空吸尘器以前，请遵照这些基本注意事项。

警告：为降低火灾、触电或伤害的危险

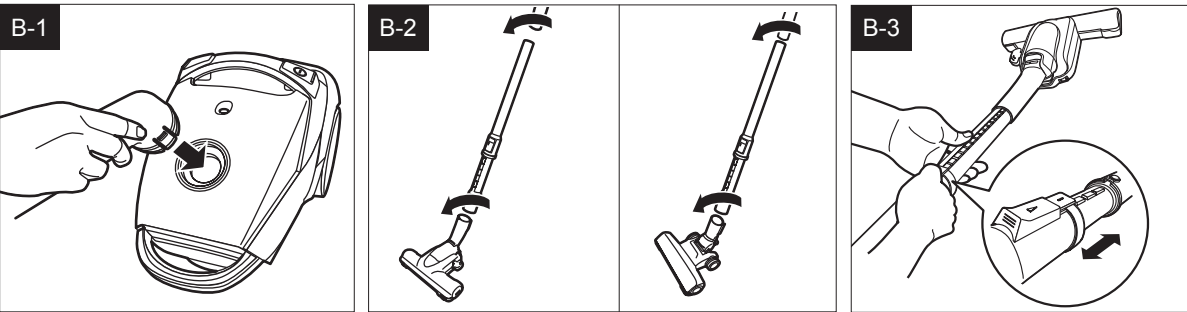
- 本产品不能由无人监管的儿童或体弱者使用。
- 如果电源线或插头损坏，或发生故障，请勿使用本产品。
- 本产品具有一根电源线，如果电源线损坏，必须由特约维修中心或专业人员进行维修。
- 当不使用时、或清洁保养本产品前，请从插座上拔下插头。
- 拔下插头前，请关闭本产品。拔出插头时，请握住插头，请勿直接拉拽电源线。
- 请勿用湿手接触插头或吸尘器。
- 清洗后，请勿使用湿的过滤器，务必确保其完全干燥，以防损坏吸尘器。
- 请勿吸引易燃或可燃物，也勿在可能存在易燃物、可燃物的区域使用。
- 请勿吸引热灰、余烬或大而尖锐的物体。
- 请勿吸水或其它液体。
- 请将此吸尘器远离热源，如散热器、火等，并避免阳光直射。
- 此吸尘器装有热切断保护装置，它可以自动关闭吸尘器以防止电机过热。当出现这些情况时，需将吸尘器与电源插座断开并检查集尘室和过滤器是否已积满垃圾或被垃圾堵塞；检查软管或其他管子中是否存在异物。清除所有异物后，请将吸尘器冷却，直到约 60 分钟后，热切断保护装置复位。



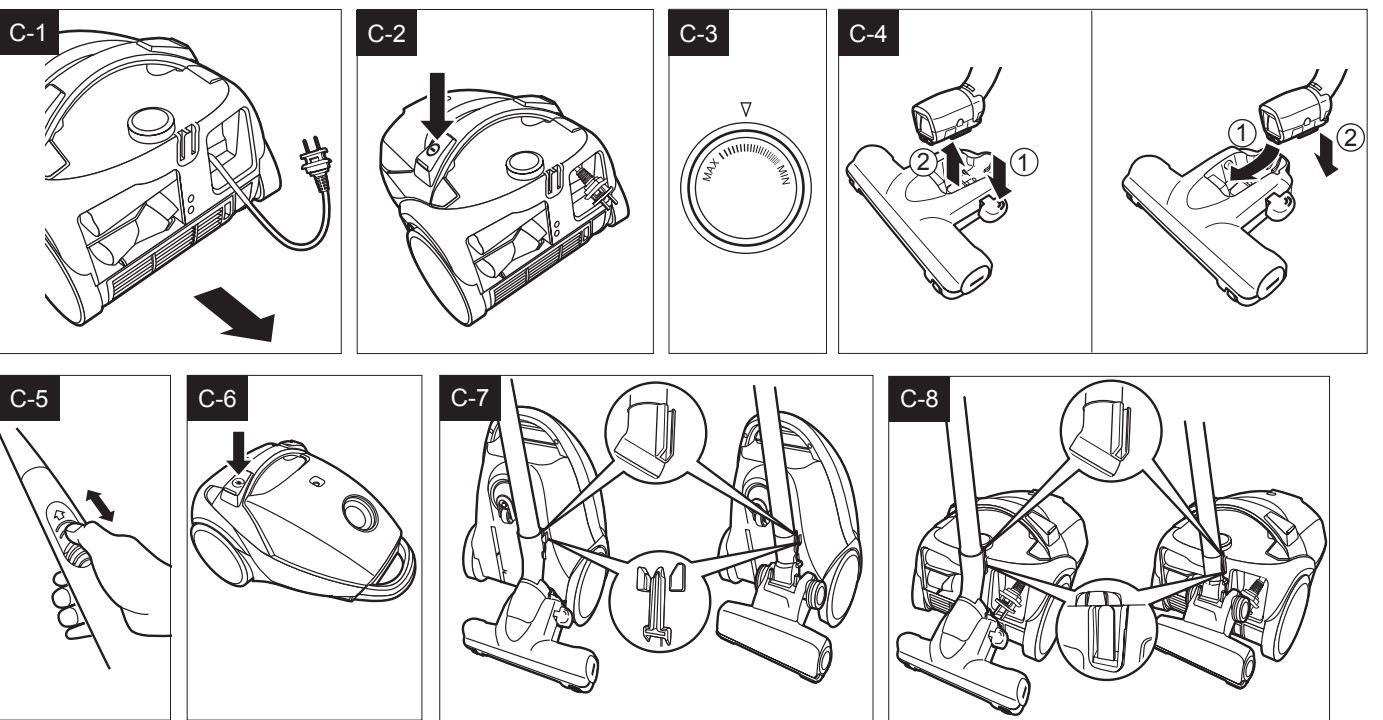
A



B



C



A - 主要部件名称

- A) 子母负离子吸嘴 (MC-CG663)
 - a) 母吸嘴
 - b) 子吸嘴
- B) 负离子吸嘴 (MC-CG661)
- C) 软管连接管
- D) 软管
- E) 吸力调节器
- F) 先端管
- G) 延长管
- H) 软管进口
- I) 尘满指示器
- J) 集尘盖
- K) ON/OFF开关按钮
- L) 收线按钮
- M) 缝隙吸嘴
- N) 橱柜吸嘴
- O) 排气罩
- P) 电源插头

B - 吸尘器的组装方法

- B-1 连接软管**

将软管连接管插入软管进口，直至它被软管连接管上的两个凸块锁住。
当需拔出软管时，请按下两个连接钮，再将软管连接管拔出。
注：请勿弯曲、拉拽、踩踏软管，或将重物放在软管上。
- B-2 连接软管组件和延长管时，或连接延长管与地面吸嘴时，**一边插入，一边向同一侧方向轻轻旋转，将其牢固地拧在一起。
- B-3 按下按钮，**可以拉长或缩短延长管的长度。

C - 吸尘器的使用方法

- C-1** 拉出电源线并把插头插入插座。
- C-2** 轻轻按下ON/OFF开关按钮的中部，打开吸尘器。
再次按下此按钮，则关闭吸尘器。
- C-3 功率调节钮。**
旋转功率调节钮，可以增大或减小功率。
- C-4 分离时**
 - ① 踩下踏板
 - ② 提起子吸嘴**嵌入时**
 - ① 将前端装入
 - ② 然后推入直到发出“咔嚓”的声音
- C-5 减小吸力**
滑动吸力调节器，使其开口扩大。
- C-6 使用结束时，**从插座中拔出插头，按住收线按钮，收回电源线。
收回电源线时，请拿住插头，再按住收线按钮中部，以免造成损坏。
- C-7 存放方法**
把吸嘴座直接插入吸嘴支架。
- C-8 放置位置**
如果您想暂时停止吸尘时，可以按如图所示方法放置软管和延长管。
注：当利用放置位置时，请首先关闭电源以防止发热。

D - 保养和维护



注意

- 保养前，请务必关闭ON/OFF开关，并拔下电源插头。
- 请勿使用热空气或热表面来干燥过滤器。应在室温下放置约24小时。
- 重要：在重新安装可冲洗的过滤器前，确保过滤器完全干燥以避免损坏吸尘器。

更换集尘袋的指示

将功率调节旋钮调到MAX位置，并将地面吸嘴抬离地板，如果尘满指示器变为红色，则表示集尘袋已满，需要更换集尘袋。

注：如果集尘袋安装不合适，集尘盖将不能完全盖上。操作前请确保集尘袋已正确装好，否则将会泄漏灰尘。

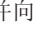
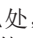
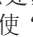
由于集尘袋很容易夹在集尘袋架与本体之间的集尘盖密封件上，因此请确保集尘袋在本体中伸展开来。

- D-1** 按住集尘盖锁扣，并完全打开集尘盖。
- D-2** 从袋座上取下集尘袋架，并拉出集尘袋。
- D-3** 安装集尘袋
- D-4** 关闭集尘盖
- D-5** 使用布袋时
滑动袋夹打开集尘袋，倒出垃圾，将袋夹滑回原处。
(请不要将袋夹扔掉。)
再次将卡板滑回袋架槽内，盖上集尘盖。

子吸嘴

- D-6** 每月检查一次。
利用旧牙刷或类似工具，清洁吸嘴上的脏物及絮状物。

地面吸嘴

- D-7** ① 利用钥匙柄等物插入螺钉槽并向左转动，使“”移至▲处，拆下卷刷盖。
② 取出回转刷。
③ 清除附着在回转刷上的脏物。
④ 按照原样安装回转刷。
⑤ 将刷子盖上的“”移至▲处，然后利用钥匙柄等物插入螺钉槽并向右转动，使“”移至▲处。

真空吸尘器本体

- D-8** 使用湿软布进行擦拭。

保养进风过滤器

保养过滤器后，当吸力不能恢复时，进行以下步骤。

- D-9** 打开集尘盖
- D-10** 取出进风过滤器
- D-11** 用水轻轻冲洗干净后，放置于阴凉处风干。
- D-12** 重新将它装回原位。

注：请务必将此过滤器装回原处。如果未安装，将会造成电机故障。

- 请勿将过滤器放入洗衣机清洗，或用烘干机和其热源烘干。

过滤器维护

D-13 排气过滤器

排气过滤器装在吸尘器的后侧。

此过滤器能过滤排气中的细小灰尘微粒。当过滤器变脏时，请更换上干净的过滤器。更换过滤器时，如图所示，握住排气罩将其拉出。更换过滤器后，如图所示，将排气罩装回原位。

注：

- 重要：**在过滤器未能正确安装前，请勿使用吸尘器，否则会损坏电机。

吸尘器不工作时的措施

检查吸尘器插头是否完全插入插座并检查插座是否正常。如果热切断保护装置已经工作，请等待大约60分钟，直到热切断保护装置复位。如果检查了上述部位后，吸尘器仍不能工作，请将其送到指定的维修中心进行修理。

吸尘性能下降时的措施

- 关闭吸尘器，从插座上拔下插头。
- 分别检查延长管、软管和附件是否被堵塞。
如果被堵塞，请清除异物。
- 检查集尘袋是否已满，若已满请更换集尘袋或清除袋内垃圾。
- 检查进风过滤器和排气过滤器是否被堵塞。
如果它们被堵塞，请进行清洁或更换。

技术规格	MC-CG663	MC-CG661
电源	220 V ~ 50 Hz	
额定功率	1600 W	
尺寸 (W×L×H)	280 mm x 430 mm x 260 mm	
净重	5.1 kg	
延长管	金属伸缩	
地面吸嘴	子母负离子	负离子
缝隙吸嘴	√	√
橱架吸嘴	√	√

单卖品

名称	型号
纸袋(5个/包)	C-17

用户备忘

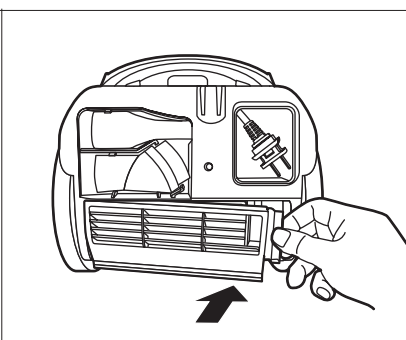
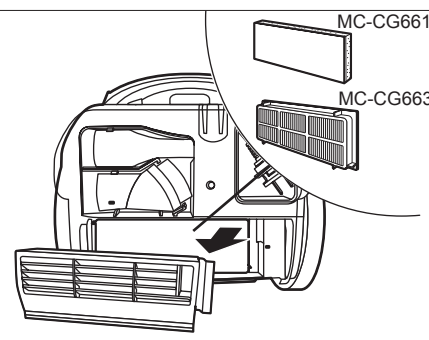
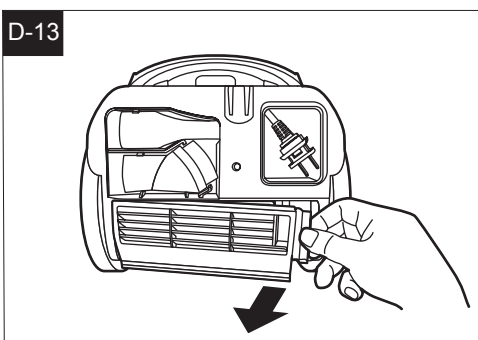
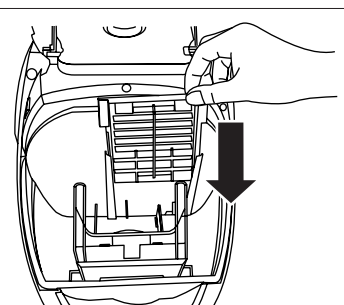
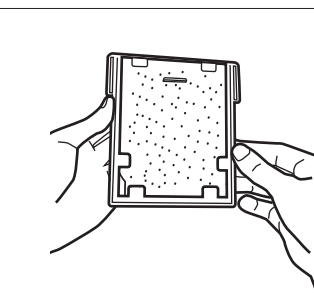
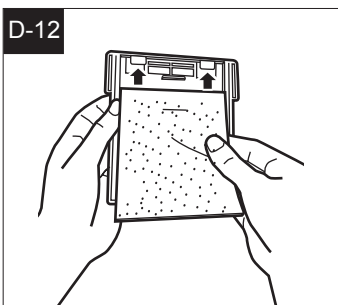
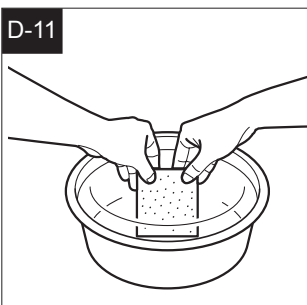
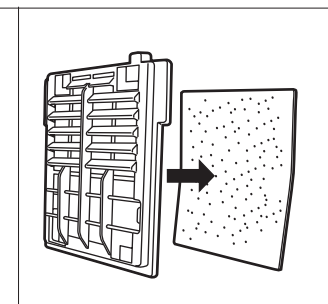
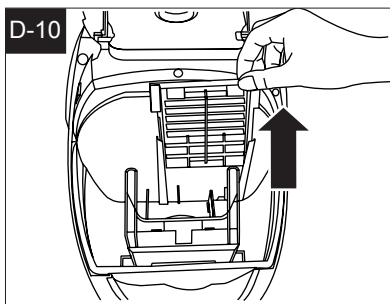
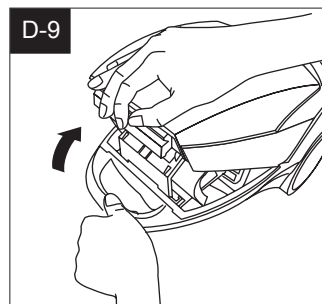
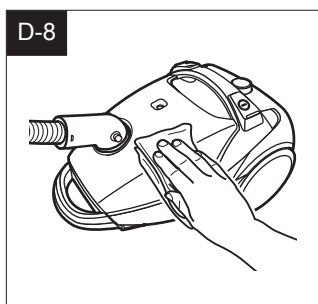
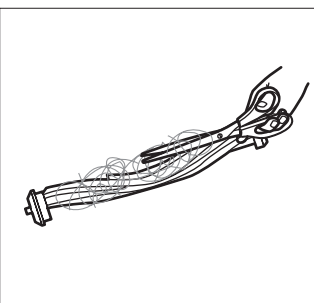
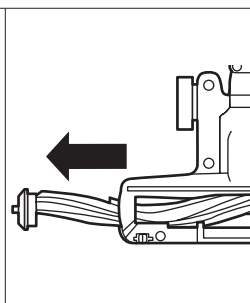
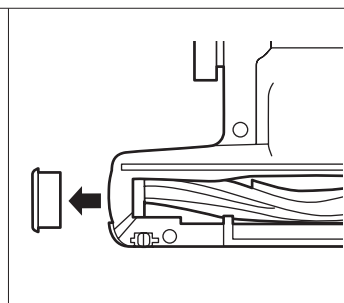
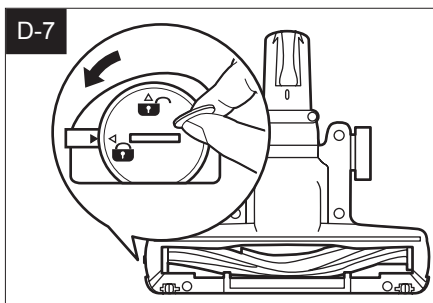
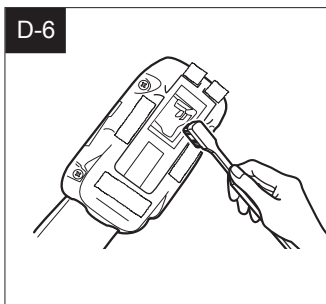
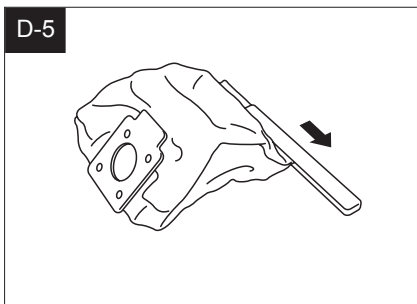
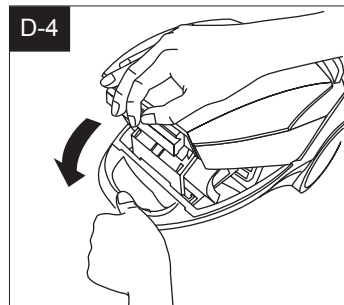
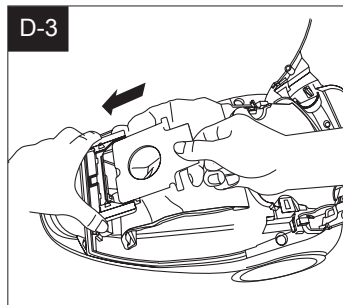
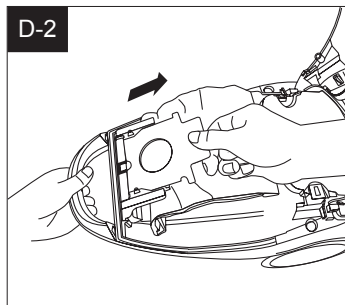
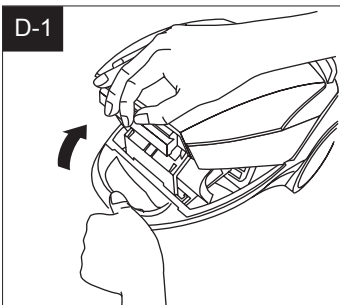
本产品的型号和系列号可以在吸尘器下面的铭牌上找到。请您在提供的空格上记下型号和系列号，并把此作为您购买吸尘器的永久记录进行保留。

型号 _____

系列号 _____

购买日期 _____

购买地点 _____

D



松下电化住宅设备机器（杭州）有限公司

浙江省杭州市杭州经济技术开发区 3 号大街 19 号

<http://panasonic.cn>

C01ZYD00R
S0406-0