

# 海尔滚筒全自动洗衣机 使用说明书

# Haier



产品型号:  
XQG50-B12866  
XQG50-B10866  
XQG50-B8866  
XQG50-8866  
XQG50-8866A  
XQG56-10866  
XQG56-8866  
XQG50-BK9866  
XQG50-K9866  
XQG50-K8866  
XQG56-K9866

## 目录

1. 使用前须知
2. 安全注意事项
3. 使用注意事项
4. 洗前准备
5. 操作步骤
6. 控制面板及程序说明
7. 显示屏说明
8. 其它功能
9. 故障排除
10. 清洁/维护
11. 保修说明

变频系列

- 变频驱动技术
- 断电记忆技术
- 自动挡技术

非变频系列

- 数码 QLED 显示
- 断电记忆技术
- 自选档技术

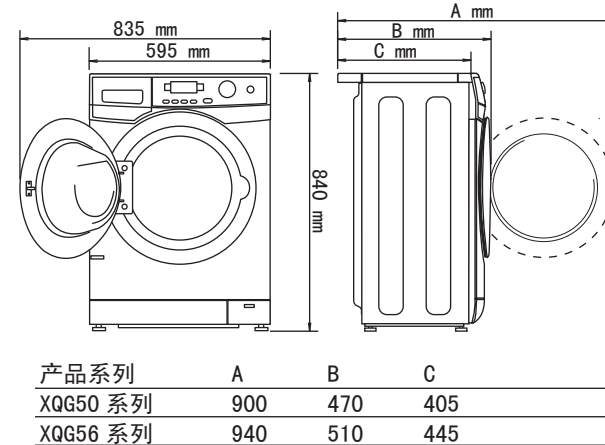
## 规格

	XQG50-B8866	XQG50-8866A	
	XQG50-BK9866	XQG50-8866	XQG56-8866
	XQG50-B10866	XQG50-K8866	XQG56-K9866
	XQG50-B12866	XQG50-K9866	XQG56-10866
电源	220V ~ /50Hz		
进水水压	(0.03-1.0)MPa BK/K 系列 (0.001-1.0)MPa		
额定洗涤容量	5kg		5.6kg
额定脱水容量	5kg		5.6kg
甩干转速	800/900/1000/1200 转/分		
洗涤噪声	49dB (A 计权)	51dB (A 计权)	
脱水噪声	67dB (A 计权)	70dB (A 计权)	
能效等级	1 级		

● 该产品执行标准: GB/T 4288-2008《家用和类似用途电动洗衣机》

● 本产品属于 I 类电器, 请您使用时注意用电安全!

● 本说明书中的图形均为示意图, 同时由于产品的改进, 您所得到的产品外观、颜色及其配件可能与本说明书中的图示不一致, 请以实际产品为准, 谨此致歉。



海尔集团

青岛海尔滚筒洗衣机有限公司

地址: 青岛高科园海尔工业园  
电话: 4006 999 999  
传真: 0532-87636565  
邮编: 266101  
网址: www.haier.com  
直通客服邮箱: 9999@haier.com  
总部服务地址: 青岛市 308 国道 609 号

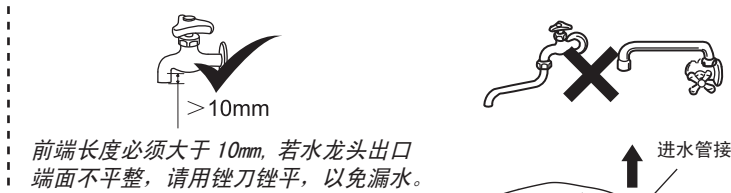
版次: 2009 年第 1 版  
专用号: 0020505501  
V98497

## 1. 使用前须知

请按照说明书中的说明安装与调整洗衣机, 以便您能够更安全正确地使用洗衣机。

### 连接进水管

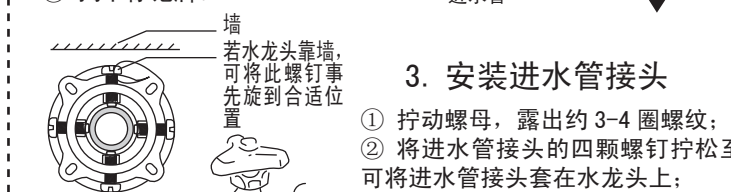
#### 1. 选择合适的水龙头



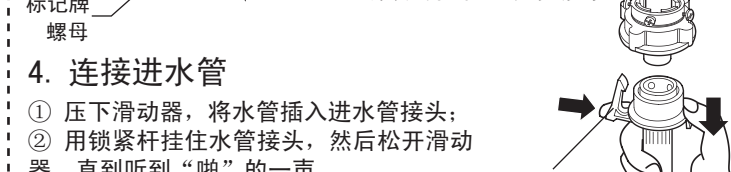
前端长度必须大于 10mm, 若水龙头出口端面不平整, 请用锉刀锉平, 以免漏水。

#### 2. 取下进水管接头

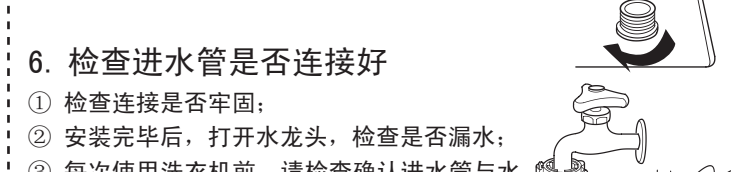
- ① 按住锁紧杆下端;
- ② 握住进水管, 向下压滑动器, 取下进水管接头;
- ③ 摘下标记牌。



若水龙头靠墙, 可将此螺钉事先旋到合适位置



3-4 圈



4. 连接进水管

- ① 压下滑动器, 将水管插入进水管接头;
- ② 用锁紧杆挂住水管接头, 然后松开滑动器, 直到听到“啪”的一声。

5. 检查进水管是否连接好

- ① 检查连接是否牢固;
- ② 安装完毕后, 打开水龙头, 检查是否漏水;
- ③ 每次使用洗衣机前, 请检查确认进水管与水龙头连接牢固;
- ④ 切勿强力弯曲进水管。

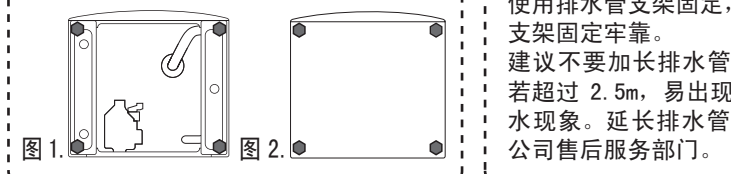
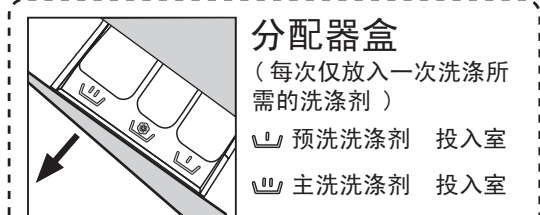


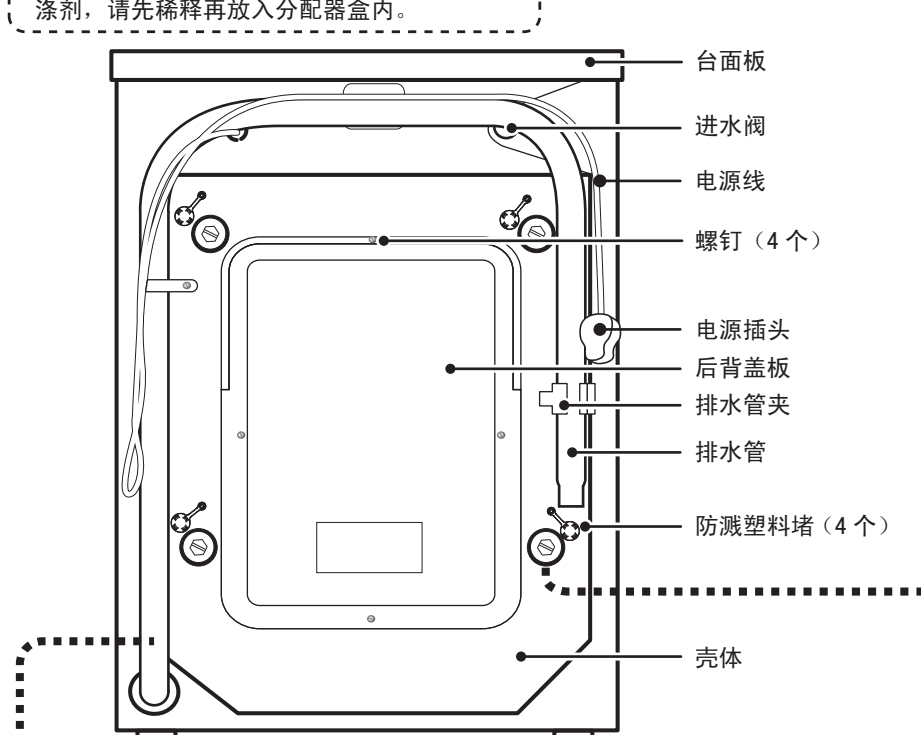
图 1. 图 2.



分配器盒 (每次仅放入一次洗涤所需的洗涤剂)

- 预洗洗涤剂 投入室
- 主洗洗涤剂 投入室
- 软化剂、漂白剂 投入室

- 选择预洗功能或预洗程序时, 在预洗室投入洗涤剂预先洗涤衣物;
- 洗涤剂用量请参照洗涤剂的使用说明, 过量的洗涤剂会产生大量泡沫, 易溢出, 且影响洗涤剂溶解; 且应使用滚筒洗衣机专用低泡洗涤剂; 若洗涤合成或羊毛织物时, 则应该用为其特制的洗涤剂;
- 软化剂或液体洗涤剂的最高液面不要超过分配器盒的 MAX 标识。浓稠的软化剂或液体洗涤剂, 请先稀释再放入分配器盒内。



安装防鼠板

1. 将洗衣机向后倾斜, 卸下四个底脚 (图 1)。
2. 防鼠板有凹纹的一侧朝内, 将底脚螺栓穿过四个孔装在壳体上旋紧 (图 2), 重新放平机器。

排水管

排水管出水端高度必须大于 80cm, 最高点必须小于 100cm, 为防止排水管脱落, 可将排水管固定在机器后背的排水管卡上或使用排水管支架固定, 如图所示, 支架固定牢固。

建议不要加长排水管, 加长部分若超过 2.5m, 易出现进水边排水现象。延长排水管, 请联系本公司售后服务部门。

调整底脚

使用之前应先调节四个底脚, 使洗衣机处于水平状态。

底脚调节完毕后, 要把底脚支撑螺母旋至紧贴壳体位置处, 以支撑洗衣机。

- 附件
- 进水管总成 1
  - 排水管支架 1
  - 防鼠板 1
  - 说明书 1
  - 爱心提示卡 1

## 2. 安全注意事项

**安全用电提示:** 请您在使用时注意用电安全

**警告标志:** 凡带有该标志的内容, 关系到产品安全和使用者的人身安全, 必须严格按照要求操作, 否则可能会造成洗衣机的损坏或危及使用者的人身安全

**禁止标志:** 凡带有该标志的内容, 是必须绝对禁止的行为, 否则可能会造成洗衣机的损坏或危及使用者的人身安全

1. 洗衣机安装到位后, 插头应在可触及范围内, 不要通过拽拉电源线来拔下洗衣机插头。若需更换电源线, 需由专业人员更换或与本公司售后服务部门联系。洗衣机底脚不能压电源线, 电源线不能有折断、压细等问题。
2. 电源应使用独立的插座, 插座中的接地线端一定要可靠接地, 插座应为国家 3C 认证的合格产品, 3C 认证标志为:
3. 用户家中应有规格适宜的保险丝等过载保护装置, 电表、电线、插座应能承受 10 安培电流。

1. 不要使用易燃清洁剂、干洗溶剂等化学药品洗涤衣物; 不要使用有机溶剂或有腐蚀性的液体来擦拭洗衣机外部及橡胶件; 可燃性喷雾剂不要靠近洗衣机使用, 当煤气等易燃气体泄漏时, 不要插拔洗衣机电源插头。不要靠近沼气池等含有易燃易燃气体和液体的环境使用。
2. 洗衣机在加热时机门较热, 为了安全请勿让儿童靠近洗衣机。另外在排出热水时小心烫伤。
3. 洗衣机拆箱后, 不要让儿童玩拆下的纸箱、塑料包装袋, 包装泡沫等包装材料。
4. 机器不能安装在露天和太潮湿的环境下, 否则电器件上结有水珠易造成打火损坏或引起其它事故。如洗衣机不慎淋水或漏进水, 须通风晾干后使用。
5. 洗衣机不能直接放在不透风的地毯上, 地毯不能堵住底部通风口, 不要紧贴于墙边或家具旁以免发生意外。请不要将洗衣机放在高于地面的台子上使用, 以防洗衣机跌落。

## 3. 使用注意事项

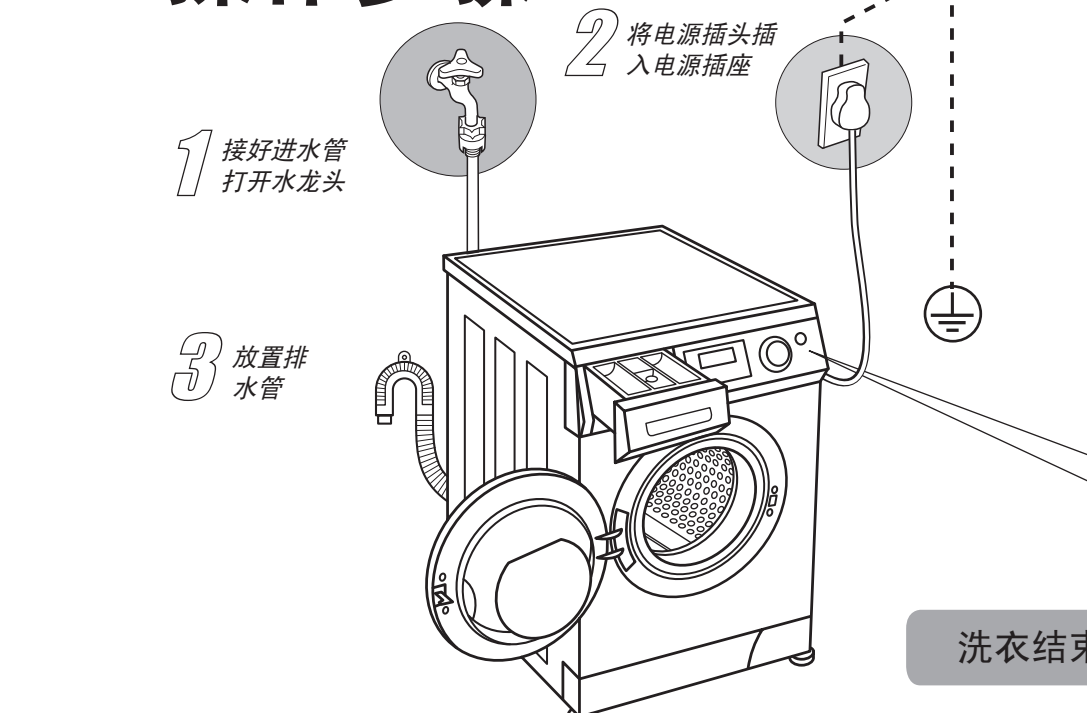
1. 因自来水压力波动, 请在每次洗衣前对进水管、水龙头、排水管连接处进行检查, 确认连接是否牢固, 若发现水管连接松动或出现漏水现象应关闭水龙头, 做妥善处理或与本公司售后服务部门联系, 连接好后再进行。
2. 若在温度为 0°C 或 0°C 以下的环境中使用本机, 可能会损坏进水阀和排水系统。如果本机放置在温度为 0°C 或 0°C 以下的环境中, 使用前必须先将其移至室温环境中静置 2 至 4 小时后方可使用。
3. 建议洗衣机安装在有地漏的地方。
4. 洗衣机台面上不要放置重物, 发热器具及易漏水漏液体的物品, 以免导致台面及塑料件的变形。
5. 不要洗涤雨衣、自行车罩、羽绒制品等防水性衣物以及地毯, 以免异常振动或损坏衣物。
6. 衬有钢丝的胸罩在洗涤中钢丝会弹出, 为保护您的洗衣机, 请勿用洗衣机洗涤衬有钢丝的胸罩。
7. 请勿将受化学药品污染的衣物投入洗衣机内。
8. 在程序运行期间, 不要打开洗涤剂分配器盒, 以免洗涤剂冲不净。
9. 机门设有自锁保险装置, 当洗衣机处于安全状态 (水位低于观察窗下沿一定距离, 筒内温度低于 50°C, 内筒不转), 门锁图标不亮时, 方可打开机门, 切记在此之前不要强行开门, 以免损坏机门或烫伤。洗衣机开门时会出现“嗒”的声响, 是由于电磁门锁内部结构工作原理产生, 属正常现象。
10. 每次洗涤结束后, 应断电, 同时将观察窗夹层清理干净, 以防脏物再次粘到衣物上或窗垫表面发霉。
11. 洗衣机不用时, 请微开机门, 防止有异味, 洗衣机外不要套塑料袋, 以免潮气不易排出。
12. 对于该产品的 BK 系列和 K 系列, 如果洗衣机的进水方式为水箱进水且水箱水面最低高度和洗衣机机身最高高度 (台面) 的高度差在 0.5m 以下 0.1m 以上时, 洗涤前请将洗涤剂连同衣物一起放入洗衣机内筒或将洗涤剂用水溶解稀释后从洗涤剂盒倒入洗衣机中, 以免洗涤剂冲不干净从而影响洗涤和漂洗效果。上述情况下建议不要选择预洗功能和投放软化剂。
13. 洗涤容量

注: 按标准 GB/T4288-2008 附录 A 中 A.4 规定的洗涤剂最大重量。  
能效测试程序请选择“棉麻+60度+强力洗+最高转速”。

## 4. 洗前准备

- 检查洗涤物有无特殊洗涤要求, 确认衣物是否适合洗衣机洗涤及水洗, 以免造成衣物变形、损坏。
- 对于沾有较多泥灰的衣物, 请先除去污物再洗涤。
- 易掉色的衣物请与其他衣物分开洗涤。
- 清理衣袋, 将硬币、砂子、发夹等物品取出。
- 将领带打结、纽扣扣好、拉链拉好, 开线处缝好。
- 为避免衣物的纽扣发出声响, 投入洗衣机前请先将带有纽扣的衣物翻转。
- 衣物投入洗衣机前请展开抖松, 且衣物不应过量。
- 洗涤小物品 (如: 手帕、手套、袜子等)、易缠绕衣物及易磨损衣物, 请将其装入洗涤网兜中进行洗涤、漂洗、脱水, 以免小物品落入洗衣机内筒与窗垫之间, 导致洗涤不充分或造成高档衣物的损伤。每个洗涤网兜中所放入的物品应不超过 300 克, 并与其没有放入网兜的衣物一同洗涤, 否则会导致洗衣机的平衡性降低, 洗衣机异常震动。
- 洗涤小物品重量参考: 手帕约 30 克/块, 手套约 60 克/副, 棉袜约 30 克/双, 丝袜约 20 克/双。

## 5. 操作步骤



**注:** 控制面板印刷以 XQG50-B12866 为例。

- 4 打开电源开关
- 5 打开机门, 放入衣物, 关好机门。在分配器盒中放入适量的洗涤剂, 关好分配器盒 (详见使用前须知的“分配器盒”部分)。
- 6 选择所需的程序
- 7 根据需要进行预约、额外漂洗次数、强力洗功能等
- 8 默认状态下, “预约”程序为关闭状态。若需启用该程序, 请按动“预约”按键进行设定
- 9 启动程序

洗衣结束后, 洗衣机自动断电

## 6. 控制面板及程序说明

**“速度”选择**

按动“速度”键，可选择甩干速度，各程序允许的最大甩干速度不同。

**显示屏**

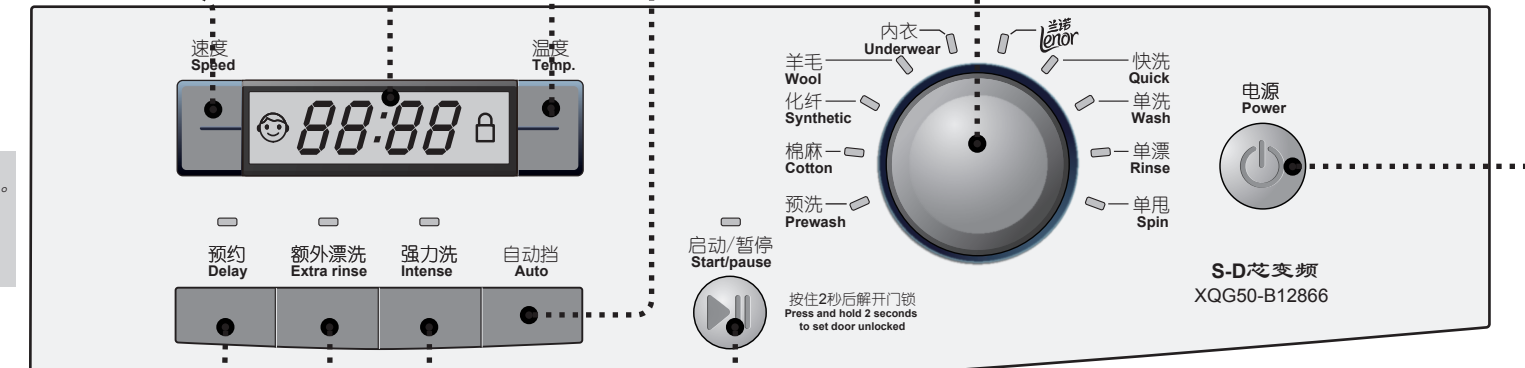
显示预约时间、洗涤剩余时间、额外漂洗次数、甩干时间、设定的温度、设定的速度、衣物重量档位、童锁状态、门锁状态和报警信息等。

**“温度”选择**

• 按动“温度”键，可选择加热温度（—, 30, 40, 50, 60, 90）。各程序允许加热到的最高温度不同。  
• 显示屏显示温度为“—”，表示不加热洗涤。

**“自动挡”/“衣量选择”按钮**

• 非变频机型此键为“衣量选择”按钮，可手动选择衣量档位（显示屏档位显示区显示L-1~L-R）。在选择好档位后，洗衣机将按照档位调整进水量、加热时间和洗涤时间等，达到省水、省电、省时的目的。  
• 变频机型设有自动挡功能，按动“电源”键接通电源，机门自动弹开，放入衣物，关闭机门，显示屏显示 **AUTO**。按动“启动/暂停”键，洗衣机自动称重并计算出最佳洗涤程序，可充分省水、省电、省时。  
• 若不想洗衣机自动称重，您可按动“自动挡”键，切换成手动选择衣量档位（操作同非变频机型）。  
**【注】** (1) 在手动选择时，当筒内衣物很多（超过半筒）时，建议选择“L-4”或“L-R”，当筒内衣物相对较少（未超过半筒）时，建议选择“L-1”“L-2”“L-3”。  
(2) 自动挡功能仅适用于“预洗”、“棉麻”、“化纤”和“单洗”程序。在其它程序中，按此键手动调节档位（“羊毛”程序不可调节）。



控制板印刷以XQG50-B12866为例。印刷图中“自动挡”按钮对应变频机型“衣量选择”按钮。

**“预约”按钮**

• 按动“预约”键，预约指示灯点亮，表示预约功能被选中。每按一次“预约”键，预约时间以30分钟递增（0.5-24小时），长按此键预约时间可连续变化，直到停止按此键为止。  
• 预约时间为洗涤结束的时间，如6:00，表示6小时后洗涤结束（预约时间必须大于程序运行的时间）。  
• “单甩”程序无预约功能。

**“额外漂洗”按钮**

• 按动“额外漂洗”键，可在漂洗和软化程序之间增加漂洗次数（最多三次）。  
• 指示灯点亮，表示额外漂洗功能被选中。每按一次“额外漂洗”键，增加一次漂洗。显示屏显示从P-1到P-3。再次按动此键额外漂洗功能取消，指示灯熄灭。  
• “单洗”、“单甩”程序无额外漂洗功能。

**“强力洗”按钮**

• 按动“强力洗”键，可以选择或取消强力洗功能。  
• 强力洗可增加所选程序在主洗阶段的洗涤时间、漂洗次数、甩干时间。  
• 指示灯点亮表示强力洗功能被选中。“单漂”、“单甩”无强力洗功能。

**“启动/暂停”按钮**

• 按动“启动/暂停”键，启动洗衣机或暂停运行，暂停状态下，指示灯闪烁。  
• 在接通电源，而没有按“启动/暂停”键启动洗衣机时，长按此键2秒可以打开机门。

**“电源”按钮**

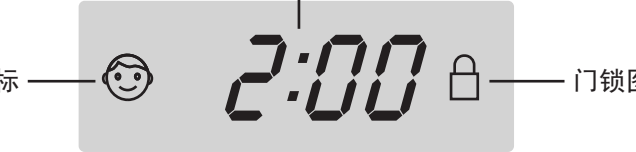
按动“电源”键，接通电源，再次按动“电源”键持续2秒即可切断电源。接通电源后，若5分钟内未进行其它按键操作，洗衣机将自动关机。

**程序旋钮**

通过旋转此旋钮选择所需程序。  
开机时洗衣机自动选择上一次洗涤结束的程序。

## 7. 显示屏

数字显示区



童锁图标      门锁图标

- 数字显示区：显示预约时间、剩余时间、额外漂洗次数、报警信息等。运行中显示剩余时间，程序结束后再开机显示上一次洗涤程序时间，如1:28；选择预约功能时显示预约时间如6:00；选择额外漂洗时显示增加的额外漂洗次数，如P-1；程序运行异常会显示异常报警信息，如Err3。
- 童锁图标：同时按下“预约”和“启动/暂停”键3秒，启动童锁功能，以避免误触按键而改变原来所选择的程序；再次以相同方式按下，取消该功能。
- 门锁图标：机门关闭，图标点亮；机门未关闭，图标无显示。

**【注】**

- 显示屏显示时间为参考时间，由于水温、水压等原因与实际运行时间可能有所差异。
- 程序运行结束、断电或关机，童锁功能解除。

## 8. 其它功能

**功能 断电记忆**

本洗衣机有断电记忆功能，在洗衣过程中若突然停电或插头松脱，洗衣机可记忆程序运行状况，恢复供电后将按照原程序继续工作。

**功能 在洗涤过程中取消或重新选择程序**

(1) 先关机取消正在运行的程序；然后再开机，即可重新选择程序。  
(2) 在程序运行过程中，若需要选择附加功能，可按“启动/暂停”键，然后选择所需附加功能，再按“启动/暂停”键继续运行。

**【注】**

- 以上操作应在未启动童锁的状态下进行。
- 方法(2)只对个别功能键有效。

**功能 偏心保护**

甩干时，如果衣物分布不均匀，洗衣机将对衣物进行重新抖散、分布，当衣物分布均匀后再甩干；如果在规定时间内，衣物仍然没有分布均匀，为避免洗衣机的剧烈震动，洗衣机将不甩干，此时需要您检查衣物是否缠绕、打结，并对衣物进行重新整理，再选择“单甩”程序进行甩干。当衣物较少时，由于偏心保护可能会致使洗衣机不甩干，可增加部分衣物，使衣物分布均匀，再进行甩干；另外，洗衣机对衣物重新分布、抖散，使时间延长，属于正常现象。

**功能 静音功能**

选择单甩程序，同时按下“预约”和“额外漂洗”按钮持续3秒，可取消所有程序的蜂鸣器声音（不包括报警声音），显示屏显示“bEEP OFF”；再按“预约”和“额外漂洗”按钮持续3秒，可恢复所有程序的蜂鸣器声音，显示屏显示“bEEP ON”。

## 9. 故障排除

出现以下情况时，有时未必是故障。委托修理前，请先按照以下列表检查确认。如果确属故障，请与本公司售后服务部门联系，切勿自行修理。检查前，请拔下电源插头。

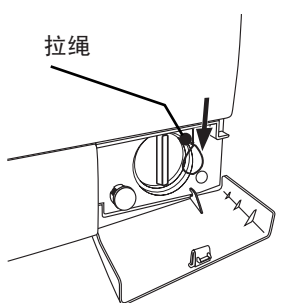
状态	现象	排除方法	显示代码	代码释义	排除方法
运转前	初次使用时，排水管和机器内可能有少量水	正常，出厂检验时残存的水	AUTO	洗衣机处于自动称重状态	
	不运转	<ul style="list-style-type: none"> <li>是否停电或电源异常？</li> <li>电源插头是否牢固地插入插座中？</li> <li>电源的保险丝或电流断路器是否完好？</li> <li>是否按了“电源”开关？</li> <li>是否打开水龙头？</li> <li>是否设定了预约功能？</li> <li>是否按了“启动/暂停”键？</li> </ul>	1:16	剩余洗涤时间1小时16分钟	
洗涤时	洗涤效果不好	<ul style="list-style-type: none"> <li>洗涤剂种类和用量是否合适？</li> <li>程序选择是否正确？</li> </ul>	800	甩干转速设为800转/分钟	
	洗涤无力	<ul style="list-style-type: none"> <li>洗涤剂重量是否超过洗衣机的额定洗涤容量？</li> </ul>	End	全程序结束	
运行过程中	运行过程中途停止	<ul style="list-style-type: none"> <li>是否突然断电或停水？</li> <li>是否按动了“启动/暂停”键？</li> </ul>	Err1	门锁门异常或未关好门	重新关好机门，若仍出现，请联系维修
	不甩干	<ul style="list-style-type: none"> <li>洗衣机程序设置排水时间，必须经过一段时间后才开始甩干</li> <li>衣物是否打结，缠绕？</li> <li>是否添加了过多洗衣粉？</li> </ul>	Err2	排水故障	清洗排水泵过滤器，检查排水管是否堵塞，若仍出现，请联系维修
脱水时	甩干时间过长	<ul style="list-style-type: none"> <li>是否洗涤单件衣物，如单件羊毛衫？属正常现象</li> </ul>	Err3	温度传感器故障	请联系维修
	甩干声音大 振动移位	<ul style="list-style-type: none"> <li>运输固定用螺栓是否已被全部拆除？</li> <li>洗衣机是否放置平稳？（可调整底部，使其保持平稳）</li> <li>衣物是否缠绕打结？</li> <li>洗衣机是否碰撞到其它物品？</li> <li>是否有异物掉入？</li> </ul>	Err4	加热故障	请联系维修
排水时	进行了甩干程序，但衣物仍然甩不干	<ul style="list-style-type: none"> <li>衣物种类不同甩干效果也会变化</li> <li>衣物是否太少，洗衣机偏心保护？</li> </ul>	Err5	进水异常	关机解除，检查是否打开水龙头、水压过低或停水，若仍出现，请联系维修
	不排水或者排水过慢	<ul style="list-style-type: none"> <li>排水管是否被弯折、堵塞、冻结？</li> <li>排水管管口是否高于地面100cm？</li> <li>过滤器是否堵塞？</li> </ul>	Err6	电机转速超过或低于设定转速	关机解除，若仍出现，请联系维修
其它	控制面板局部发热	<ul style="list-style-type: none"> <li>电子元件微热作用属正常现象</li> </ul>	Err7	电机停转	请联系维修
	超过预约时间，洗涤还未结束	<ul style="list-style-type: none"> <li>洗涤过程中衣物偏置</li> <li>进水条件不良，导致时间延长</li> </ul>	Err8	超出报警水位	自动解除，若仍出现，请联系维修
其它	控制板局部发热	<ul style="list-style-type: none"> <li>电子元件微热作用属正常现象</li> </ul>	Err10	水位传感器故障	请联系维修
	有异响	<ul style="list-style-type: none"> <li>机器是否倾斜、摇晃？</li> <li>是否进入硬币、拉链等异物？</li> <li>是否是洗涤剂纽扣、拉链造成？</li> <li>是否为排水泵或电机正常工作时的声音，属正常现象</li> </ul>	Unb	甩干时分布不平衡	将衣物取出抖散均匀，若仍出现，请联系维修

**【注】**

- EURr、AUTO报警仅出现于变频机型。
- Err6报警仅出现于非变频机型。
- Err5、Err8报警时洗衣机同时排水，这是正常现象。

**温馨提示**

- 洗涤中途添加衣物或长时间停电而想取出衣物时，先确保筒内水位低于观察窗下沿一定距离，水温低于50℃，内筒不转情况下，将排水管从支架上取下并放低，直到排水管基本不出水为止，后将排水管复位。打开洗衣机底部过滤器门，看到有一拉绳，取出拉绳，向下轻拉，听到轻微的响声后，机门打开，可添加衣物或取出衣物，之后将拉绳及过滤器门复位。



**【注】** 在洗衣机通电运行情况下，切不可进行上述操作！

- 本洗衣机包含可回收利用材料，废弃时请正确处理，保护环境。
- 添加适量衣物柔顺剂，可使衣物柔软，排除静电粘结，易于熨烫。过量的柔顺剂会损害人造纤维，用量请参考其使用说明。

## 10. 清洁 / 维护

进行清洁维护前，请先将电源插头从插座上拔下。

**清洗分配器盒**

清洗分配器盒时，先将分配器盒拉出，再轻轻向下按，继续向外拉出（如右图），取下后，用水冲洗干净再重新装好。

**清洗进水阀过滤器**

常清洗进水管接头及进水阀过滤器，防止被杂质堵塞（如右图）。

**【注】** BK系列和K系列产品进水阀过滤器请按照以下方法清洗。

- 取出过滤网
- 清洗过滤网
- 安装过滤网

**清洗过滤器（建议每月一次）**

- 将洗衣机内的水排出后，用平头螺丝刀或类似形状物品，通过过滤器门上方的方孔下压，打开过滤器门（如图1）。
- 握住塑料管将拖出污水流尽管，并准备好一盛水容器，拔出污水流尽管上的塑料堵，将残余的水导入容器（如图2），水流尽后再将塑料堵插到污水流尽管上，最后将污水流尽管卡回原位。
- 逆时针旋出过滤器，旋出时有少量水流出是正常现象（如图3）。
- 用水冲洗干净（如图4）。
- 过滤器上的凸起对准排水泵上的凹槽后插入，然后顺时针拧紧（如图5），扣好过滤器门。

**【注】** 过滤器必须拧紧，以免漏水。

## 11. 保修说明

尊敬的用户：感谢您选择和使用海尔产品。我们承诺您任何海尔产品需要安装或维护时，海尔将提供“1+5”的成套增值服务。“1”：指安装服务“一次就好”；“5”：指五项组合服务

a 安全测电服务：服务前为您安全测电并提醒讲解到位  
b 讲解指导使用：指导您正确使用、讲解保养常识，以延长产品寿命，降低能耗  
c 产品维护保养：产品安装或维修后，对产品维护保养，以延长产品寿命，节约能源  
d 一站式服务营销：如您有新的购买需求，将向您提供上门设计、送货、安装、维保一条龙服务  
e 现场清理服务：服务完毕后将服务现场清理干净

欢迎您对我们的服务进行监督，一旦我们的服务承诺未执行到位，请拨打全国统一客服电话4006 999999进行投诉，经核实无误，您将获得100元监督奖金！海尔，期待您的参与！

选购更多产品请登录海尔网上商城（www.ehaier.com 更便捷 更快速 更省钱）

尊敬的用户：感谢您选择和使用海尔产品。我公司将按照《消费者权益保护法》的有关规定，凭发票为您提供以下服务：

- 一、家用洗衣机的整机免费保修三年。
- 二、下列情况不属于免费保修范围：
  1. 用户因运、装、用、管不当而损坏的；
  2. 自行拆卸产品的；
  3. 涂改发票或无购机发票和保修证明的；
  4. 因异常电压、火灾等外部原因损坏的；
  5. 未按说明书、洗衣机主体注意品牌等注意事项要求使用的。

家庭用以外的洗衣机使用提示：  
该产品为家用，除家庭以外（如：学校、公寓、部队、企业、医院、洗衣房、洗浴中心、酒店、宾馆、招待所等团体）使用的洗衣机，不属于免费保修范围。为了更好的使用，请定期与海尔售后服务部门联系维护保养，以免造成损失。

备注：1、本产品有结构变化，数据变化，恕不另行通知。  
2、根据需要，以下零件可供选购：  
进水管加长管  
排水管加长管