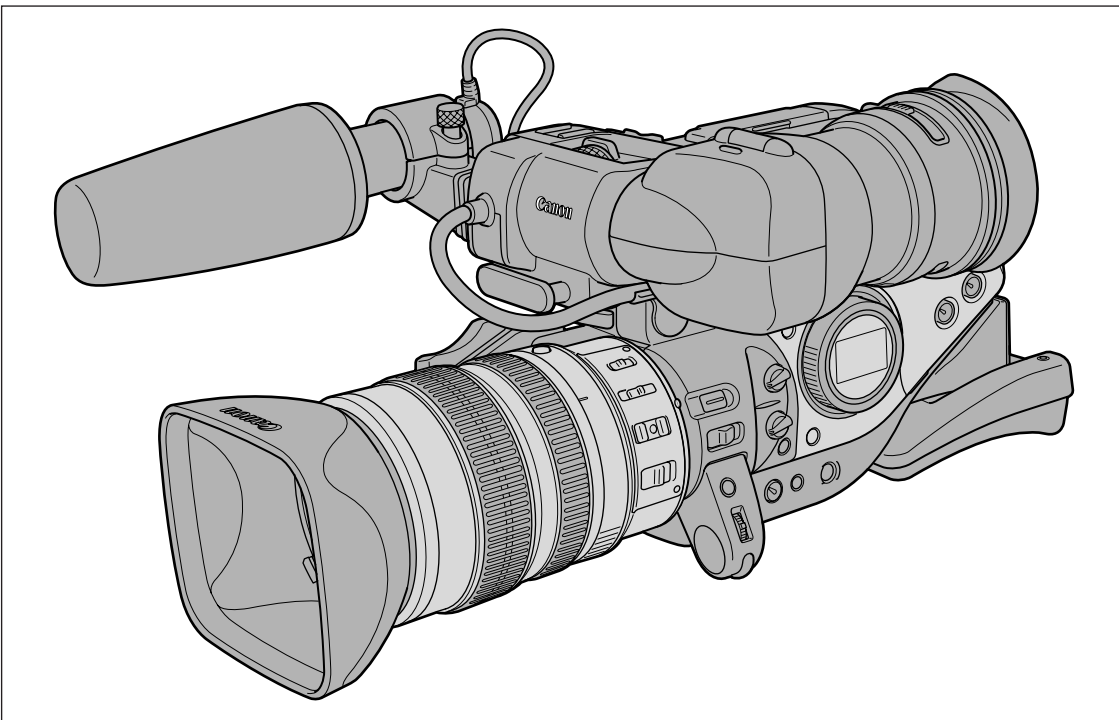


# Canon

## 数码摄像机 使用说明书

中文

# XL2



Mini **DV** Digital  
Video  
Cassette

简介

准备

记录

播放

编辑

其他信息

使用本摄像机之前，请先详细阅读本说明书，并妥善保存说明书作日后参考。

**PAL**

# 重要使用说明

**警告**



为了减少发生电击的危险，请勿开启外壳（或背盖）。当中并没有使用者可自行维修的零件。如果需要维修服务，请向合格的服务人员洽询。

**警告**



为了避免发生火灾或电击的危险，请勿让此产品暴露在雨水或潮湿的环境之中。

**注意**

为了避免发生电击的危险和减少恼人的干扰情形，请使用我们所建议的附件。

**注意**

不使用本产品时，请拔除电源插座上的电源插头。




CA-920 的识别牌位于底部。

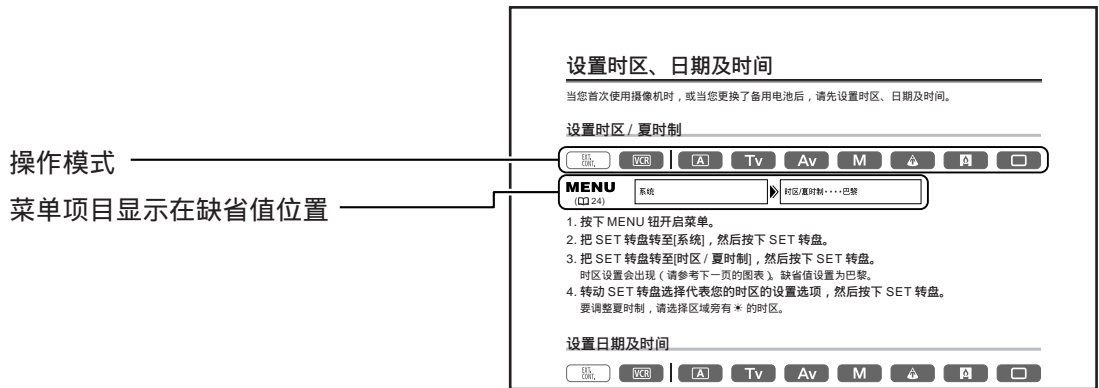
- 务必使用 CV-150F/CV-250F DV 连接线，以符合“EMC 指引”中的技术要求。

# 使用本说明书

感谢您购买佳能 XL2。使用本摄像机之前，请先详细阅读本说明书，并妥善保存说明书作日后参考。  
开始使用之前，请更改显示的语言（📖 80）。


## 本说明书所使用的符号及引用

-  :关于摄像机操作的注意事项。
-  :摄像机基本操作步骤的补充说明。
-  :参考页数。
- 大写字母表示摄像机或无线遥控器的按钮。
- [ ]即表示屏幕上所显示的菜单项目。
- 附送的 20 倍 L IS 变焦镜头 XL 5.4-108mm 被称作“20 倍 L IS 镜头”。
- 插图显示配有 20 倍 L IS 镜头的摄像机。





○ 可用功能取决于操作模式且显示如下：

 : 此模式可使用的功能。

 : 此模式无法使用的功能。

### 商标声明

- Canon 是佳能公司的注册商标。
-  是商标。
-  是商标。
- Windows® 是微软公司在美国与 / 或其他国家的注册商标或商标。
- 上面未提及的其他名称及商品，也可能为其各自公司的注册商标或商标。

# 目录

## 简介

重要使用说明 .....	2
使用本说明书 .....	3
检查所提供的附件 .....	6
部件指南 .....	7

## 准备

准备电源 .....	11
安装备用电池 .....	14
准备摄像机 .....	15
准备镜头 .....	20
使用无线遥控器 .....	22
插入 / 取出磁带 .....	23
菜单及设置 .....	24
设置时区、日期及时间 .....	28

## 记录

记录 .....	30
结尾搜索 .....	35
变焦 .....	36
调整焦点 .....	38
使用中性灰滤光镜 (配有内置中性灰滤光镜的镜头) .....	41
选择帧频 .....	42
在 16:9 模式下记录 .....	43
设置时间码 .....	44
设置用户数据 .....	45
音频记录 .....	46
影像稳定器 (配有影像稳定器的镜头) .....	50
使用程序自动曝光模式 .....	51
在快门优先 (Tv) 模式下记录 .....	54
在光圈优先 (Av) 模式下记录 .....	55
在手动模式下记录 .....	56
调整曝光 .....	57
使用自动曝光偏移 .....	58
调整增益 .....	59
设置白平衡 .....	60
使用斑马条纹 .....	62
使用肤色细节调整功能 .....	63
使用用户自定义 .....	64
使用清晰扫描记录计算机屏幕 .....	69
使用用户键 .....	70
记录彩条 / 音频查询信号 .....	73
使用间隔计时器记录 .....	75
用自拍机记录 .....	77
使用 DV 控制 .....	78
其它摄像机功能 / 设置 .....	79

## 播放

播放磁带 .....	81
在电视屏幕上播放 .....	83
音频输出 .....	86
返回以前标记的位置 .....	87
索引搜索 .....	88
日期搜索 .....	89
显示数据码 .....	90
更改遥控感应器模式 .....	92

## 编辑

记录至录像机或数码视频设备 .....	93
从模拟视频设备（录像机、电视或摄像机）记录 .....	94
从数码视频设备记录（DV 配音）.....	95
把模拟信号转换为数码信号（模拟数码转换器）.....	97
使用 DV（IEEE1394）连接线连接至计算机 .....	99

## 其他信息

在关闭电源或待机模式下保存设置 .....	100
屏幕显示 .....	102
提示列表 .....	105
维修保养 / 其他 .....	106
故障排除 .....	111
系统概览 .....	113
可选附件 .....	114
规格 .....	117
索引 .....	119
音频结构图 .....	120

# 检查所提供的附件

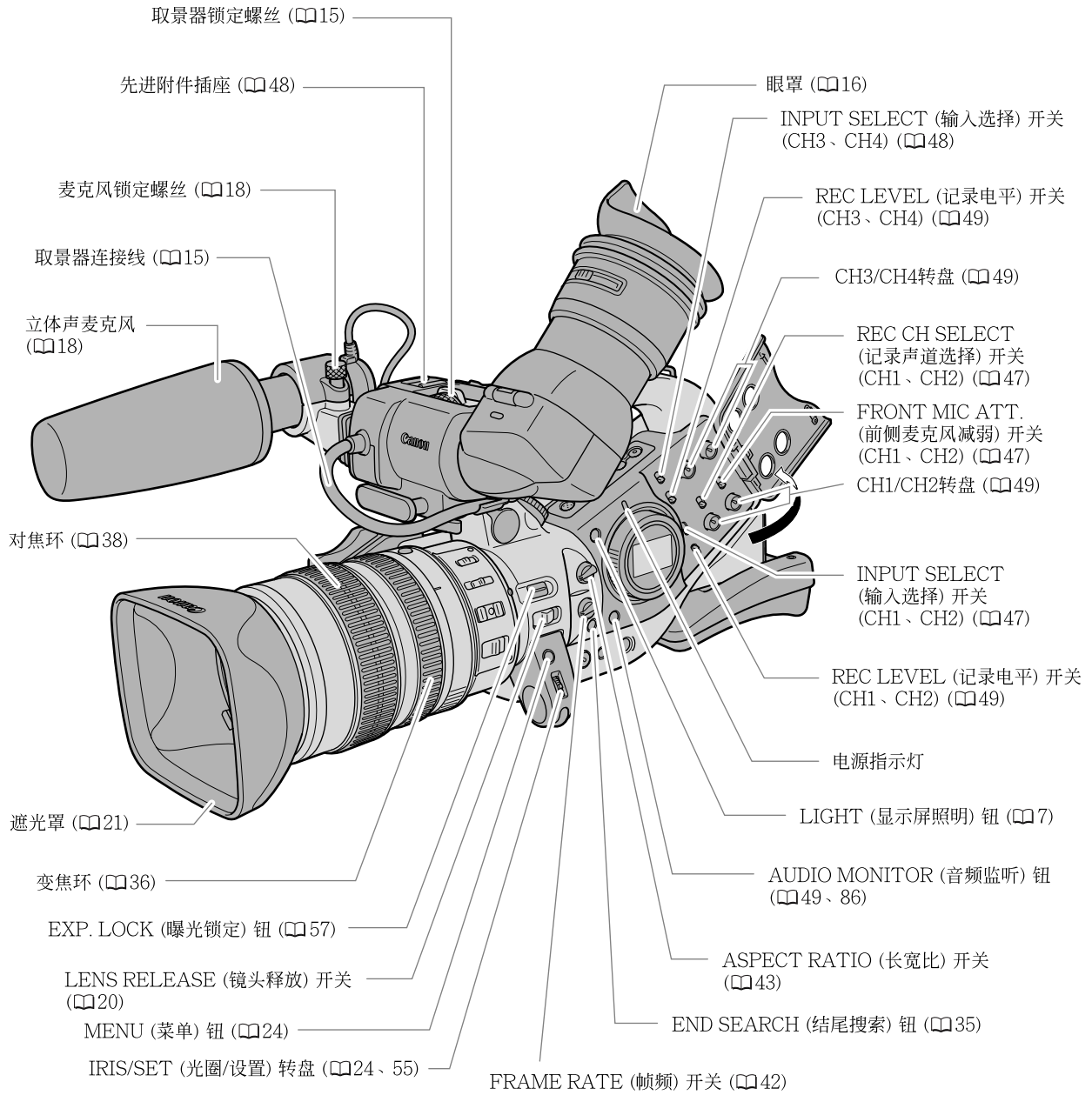
<p>CA-920 小型电源转接器</p> 	<p>DC-920 直流电连接器</p> 	<p>BP-930 电池</p> 	<p>纽扣锂电池 CR2025</p> 	<p>WL-D4000 无线遥控器</p> 
<p>两枚 AAA (R03) 电池</p> 	<p>彩色取景器</p> 	<p>立体声麦克风</p> 	<p>摄像机防尘盖</p> 	<p>SS-1000 肩带</p> 
<p>转接器支架</p> 	<p>STV-150 立体声视频连接线</p> 	<p>PC-A10 SCART 转接器*</p> 	<p>S-150 S- 视频连接线</p> 	<p>20 倍 L IS 变焦镜头 XL 5.4-108mm (附有软袋)</p> 
<p>镜头盖</p> 	<p>镜头防尘盖</p> 	<p>遮光罩</p> 		

\* 大洋洲和中国不提供。

# 部件指南

## XL2

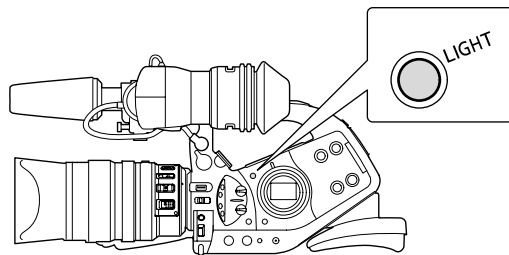
C

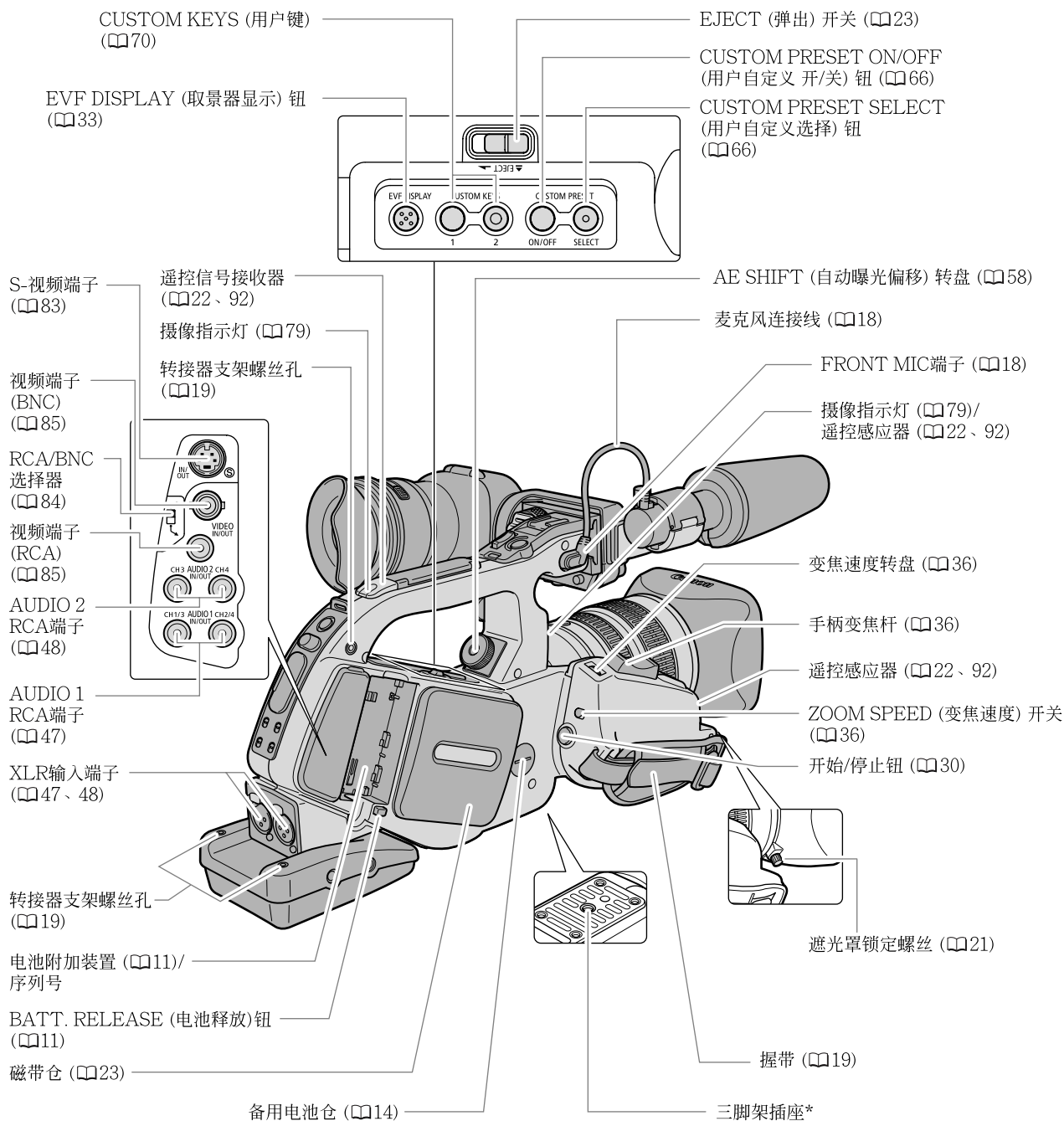


简介

### LIGHT (显示屏照明) 钮

按下显示屏照明钮，可以照亮侧面显示屏约10秒钟。  
若您按住此钮超过3秒钟，就会一直照亮显示屏，  
再按一次此钮即可关闭照明光。





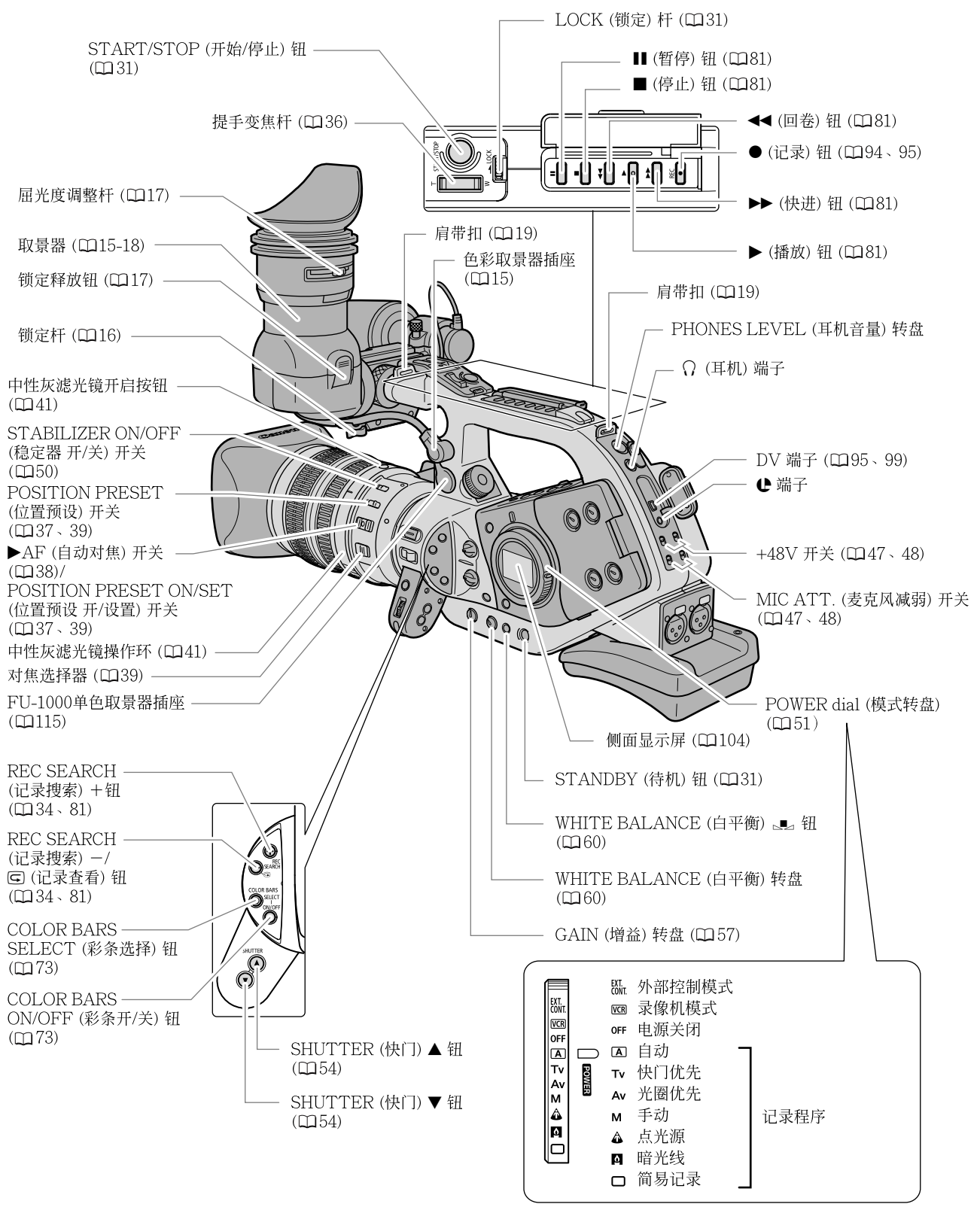
\* 请勿使用长于 5.5 毫米的螺丝来固定三脚架，否则可能会损坏摄像机。

### 关于 LANC 端子

LANC (LANC) 代表本地应用控制总线系统。您可以使用 LANC 端子连接、控制相连接的设备。

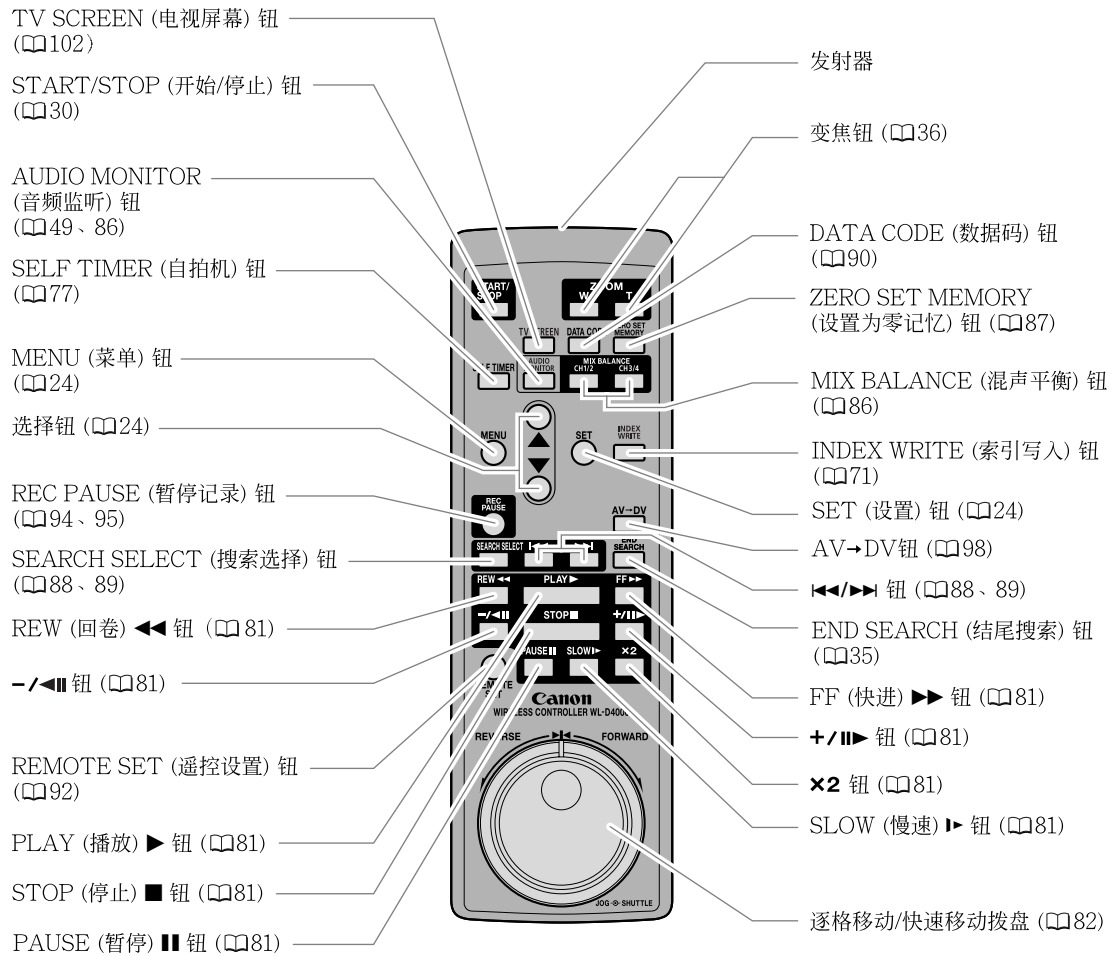
- 用 LANC 标记将唯一的设备连接至 LANC 端子。
- 不能保证它与不带有 LANC 标记设备的连接操作。
- 连接设备的一些按钮可能不可操作，或与摄像机上按钮的操作不同。





EXT. CONT.	外部控制模式	] 记录程序
VCR	录像机模式	
OFF	电源关闭	
📺	自动	
Tv	快门优先	
Av	光圈优先	
M	手动	
🔆	点光源	
🌑	暗光线	
📺	简易记录	

# WL-D4000 无线遥控器

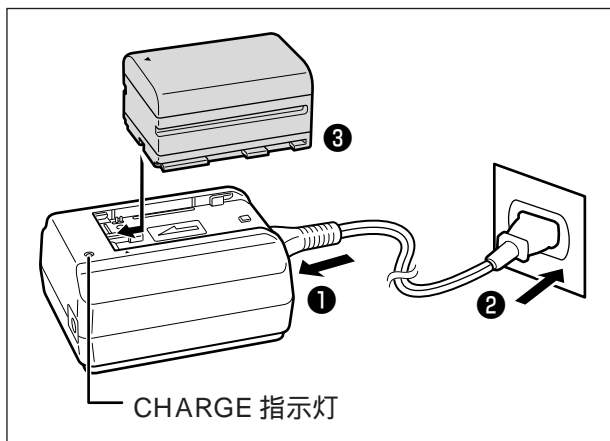


# 准备电源

## 为电池充电

充电前，断开直流电连接器与电源转接器的连接。移除电池上的端子盖。

1. 把电源线接上转接器。
2. 把电源线插入电源插座。
3. 将电池安装到转接器上。
  - 轻轻按下，并按箭头方向推入，直到安装到位。
  - CHARGE 指示灯闪动，充电完成后，指示灯会持续亮起。
4. 充电完成后，将电池从转接器上取下。
5. 拔除电源插座上的电源线，将它从转接器上取下。

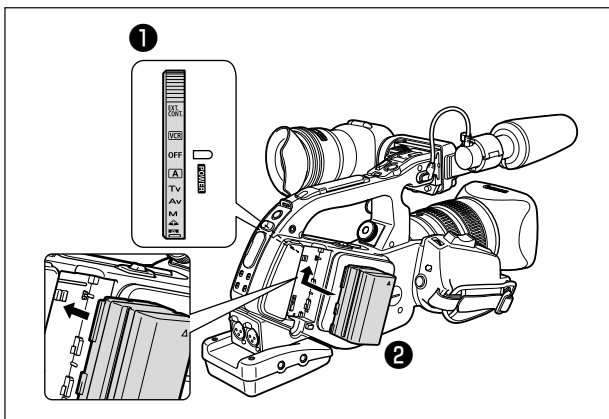


## 安装电池

1. 将 POWER 转盘转动至 OFF。
2. 把电池装入摄像机。

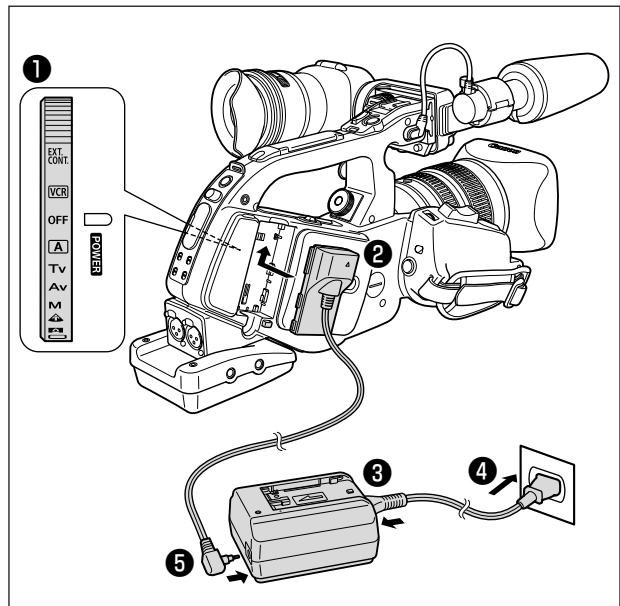
轻轻按下，并按箭头方向推入，直到安装到位。
3. 使用后请取出电池。

按下 BATT.RELEASE 钮，取下电池。



## 使用家用电源

1. 将 POWER 转盘转动至 OFF。
2. 将直流电连接器安装到摄像机上。  
轻轻按下，沿箭头所指方向滑动，直到喀嗒一声关上为止。
3. 连接电源线及电源转接器。
4. 把电源线插入电源插座。
5. 连接直流电连接器到转接器。
6. 使用后将直流电连接器取下。  
按下 BATT.RELEASE 钮，取下直流电连接器。



- 电池充电时，从电源转接器上取下直流电连接器。
- 连接或拔除电源转接器之前，请先关闭摄像机。
- 如果在接近电视的范围内使用转接器，电视画面可能会受到干扰。请把转接器移离电视或天线。
- 请勿把非专门推荐的产品连接至电源转接器。



- 当电源转接器或电池出现故障时，CHARGE 指示灯关闭，充电停止。
- CHARGE 指示灯显示充电状态。
  - 0-50%: 每秒闪动一次
  - 50-75%: 每秒闪动两次
  - 75% 以上: 每秒钟闪动 3 次
  - 100%: 持续亮起

○ 充电、记录及播放时间


下列时间为近似值。实际时间视充电、记录及播放条件而有所不同。

电池			BP-930	BP-945
CA-920 的充电时间			145 分钟	220 分钟
用 20 倍 L IS 镜头	最长记录时间	用所提供的彩色取景器	155 分钟	230 分钟
		用选购件 FU-1000 单色取景器	120 分钟	185 分钟
	典型记录时间 *	用所提供的彩色取景器	90 分钟	135 分钟
		用选购件 FU-1000 单色取景器	65 分钟	100 分钟
用 16 倍手动变焦镜头	最长记录时间	用所提供的彩色取景器	185 分钟	280 分钟
		用选购件 FU-1000 单色取景器	135 分钟	205 分钟
	典型记录时间 *	用所提供的彩色取景器	105 分钟	160 分钟
		用选购件 FU-1000 单色取景器	75 分钟	115 分钟
播放时间			235 分钟	360 分钟

\* 进行重复操作（如开始 / 停止、变焦、电源开 / 关）的大约记录时间。实际使用时间可能会较短。

- 我们建议在 10 至 30 之间的温度环境里对电池充电。如果温度超出了 0 至 40 的范围，则 CHARGE 指示灯关闭，充电停止。
- 锂离子电池可在任何电量状态下进行充电。与一般电池不同，您无须在充电之前完全耗尽或释放电量。
- 建议准备比自己预期所需还要多两三倍的电池。
- 要节省电量，请关闭摄像机而不是把摄像机置于暂停记录模式。

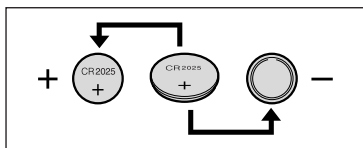
# 安装备用电池

断开电源时，摄像机使用备用电池（纽扣锂电池 CR2025）保存日期、时间（ 28）以及其它的摄像机设置。更换备用电池时，摄像机应与电源连接以保存相关设置。

## 1. 打开备用电池仓盖。

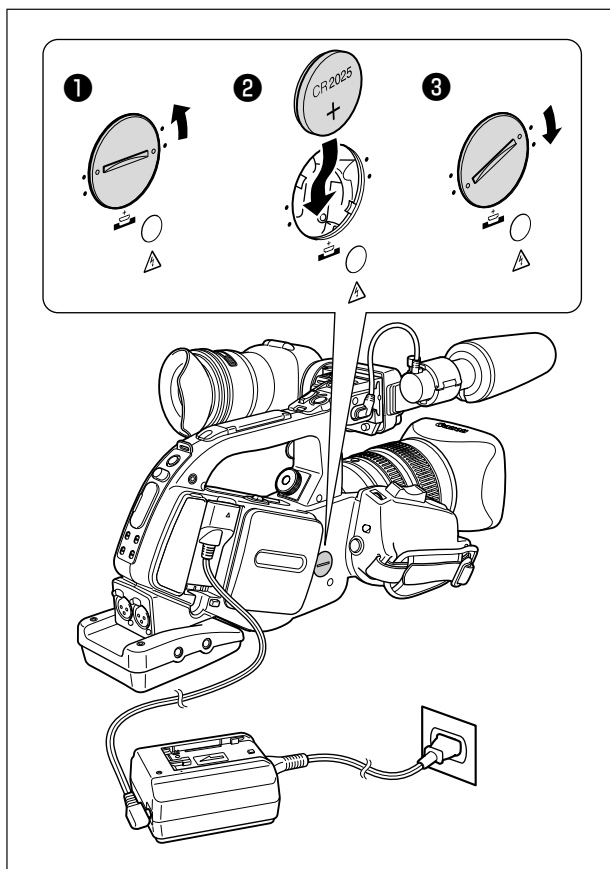
将盖子向左拧紧（如：使用一个硬币）。

## 2. 使 + 面向外插入备用电池。



## 3. 关闭盖子。

将盖子上的标记与摄像机下方的标记对齐，把盖子向右拧紧，直到喀嗒一声关上为止。




### 警告！

- 如果使用不当，设备内所使用的电池可能会导致起火或化学灼伤的危险。请勿为电池充电、拆解、加热超过摄氏 100 度或以火烧灼。
- 请使用 Panasonic、Hitachi Maxell、Sony、Sanyo 的 CR2025 电池或 Duracell DL2025 电池。使用其他电池可能会导致起火或爆炸。
- 使用过的电池应交还原经销商进行妥善的处理。



- 请勿使用钳子或其他金属工具来夹取电池，否则可能造成短路。
- 使用干净的软布擦拭电池，以确保电池接触良好。
- 请把电池放置在儿童不易接近的地方。如果不慎误吞电池，请尽快就医，否则电池外壳可能会分解，而电池的液体可能会损害肠胃。
- 请勿把电池拆解、加热或放入水中，以防止爆炸。



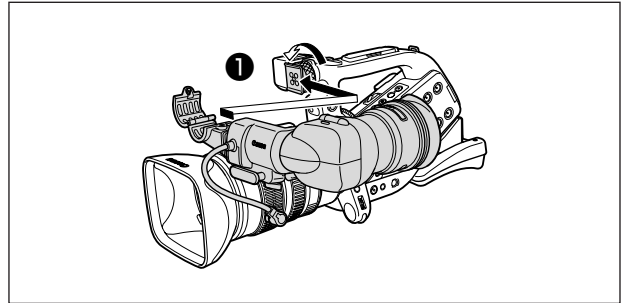
备用电池的寿命约为一年，“ ” 闪动红光即表示需要更换电池。

# 准备摄像机

## 连接及移除彩色取景器

### 连接彩色取景器

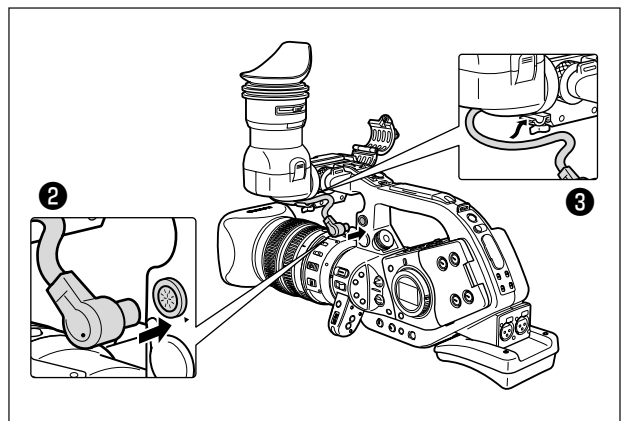
1. 将取景器装置滑动至支架上，拧紧锁定螺丝。



2. 将取景器连接线连接到摄像机的上插座。

将连接线上的标记与摄像机上的标记对齐。

3. 将取景器连接线挂在连接线夹上。



### 移除取景器

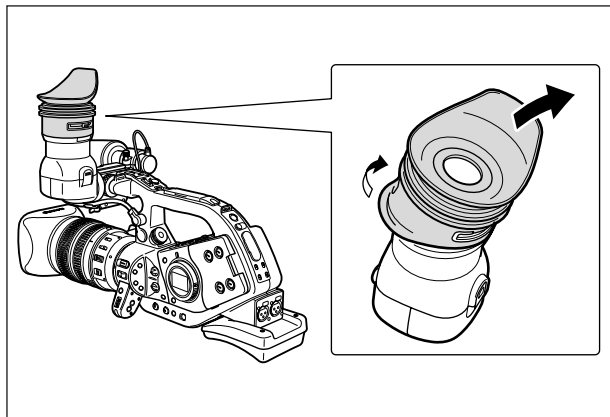
1. 拔出取景器连接线。
2. 拧松锁定螺丝，把取景器装置从支架上滑出。

## 装卸眼罩

您可以改变眼罩的位置，以便于左眼或右眼使用。为便于左眼使用，可卸下、重装眼罩。

### 卸下眼罩

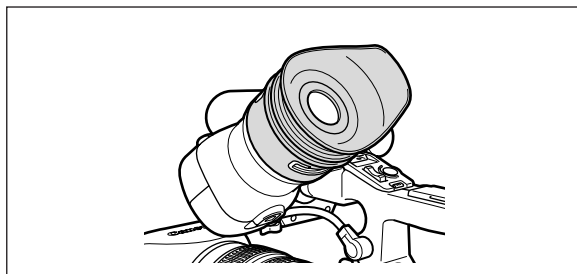
如插图所示卸下眼罩。



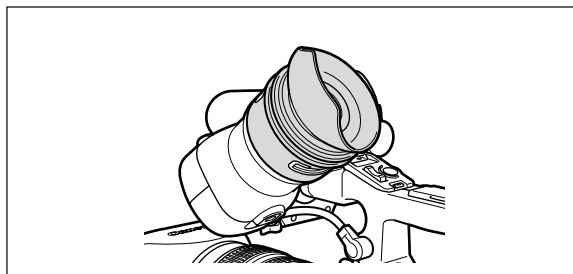
### 安装眼罩

用杠杆将小孔与屈光度调整杆对齐，并将眼罩推入该位置。

右眼操作



左眼操作

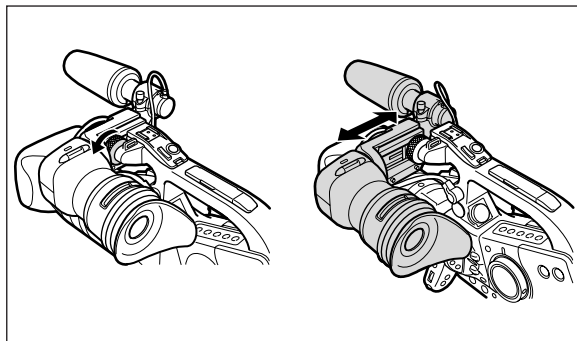


## 调节取景器的位置

取景器的位置可调节（右/左、前/后）。

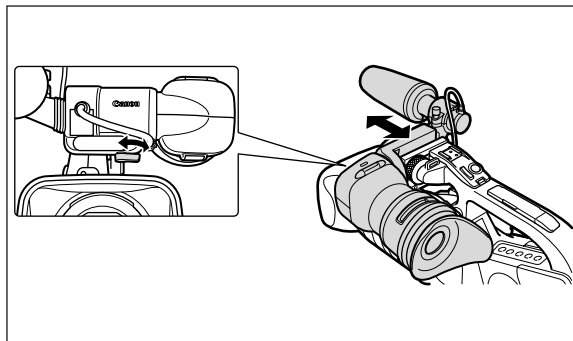
### 向右 / 向左调节

拧松锁定螺丝，向右 / 向左移动取景器，然后拧紧螺丝。



### 向前 / 向后调节

拧松锁定杆，向前 / 向后移动取景器，然后拧紧锁定杆。

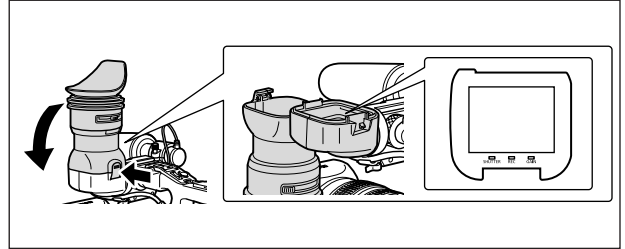




## 将取景器作为液晶显示屏使用

您可以通过开启目镜转接器，将取景器作为液晶显示屏使用。

按下锁定释放钮，开启目镜转接器。



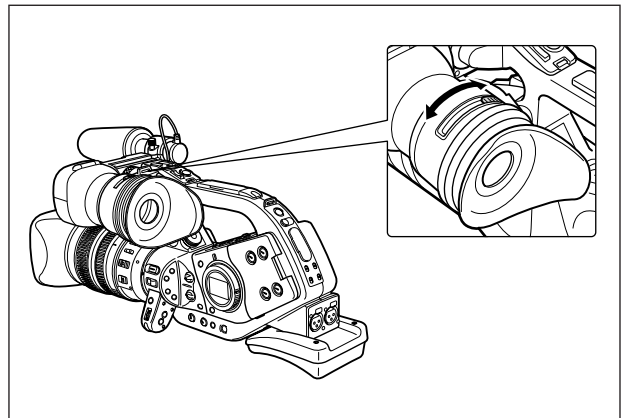
确保不将取景器作为液晶显示屏使用时，关闭目镜转接器。



当您开启目镜转接器时，屏幕会逐渐变亮。

## 屈光度调节

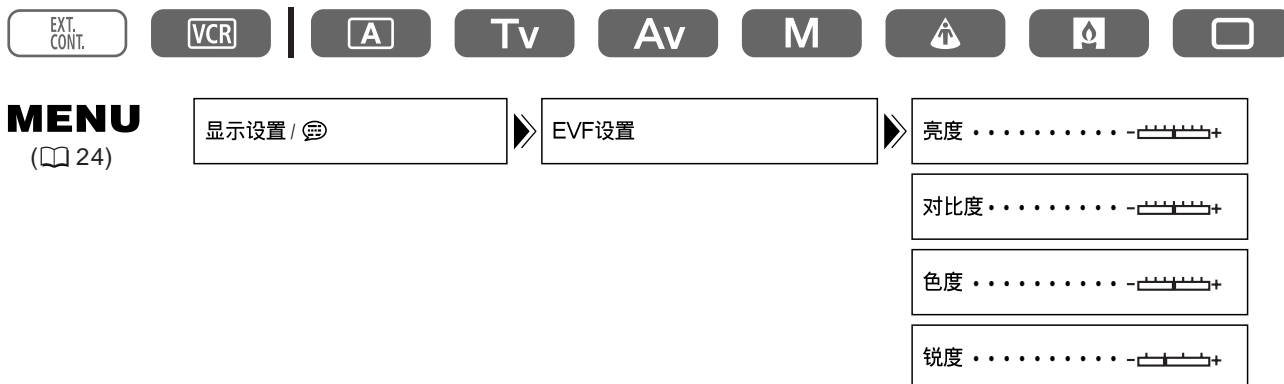
打开摄像机，调节屈光度调整杆。



防止取景器受到阳光直射。取景器液晶屏将会由于镜头上聚焦的光线而受到损坏。将摄像机安装在三角架上或在运输时需特别注意。

## 调节取景器

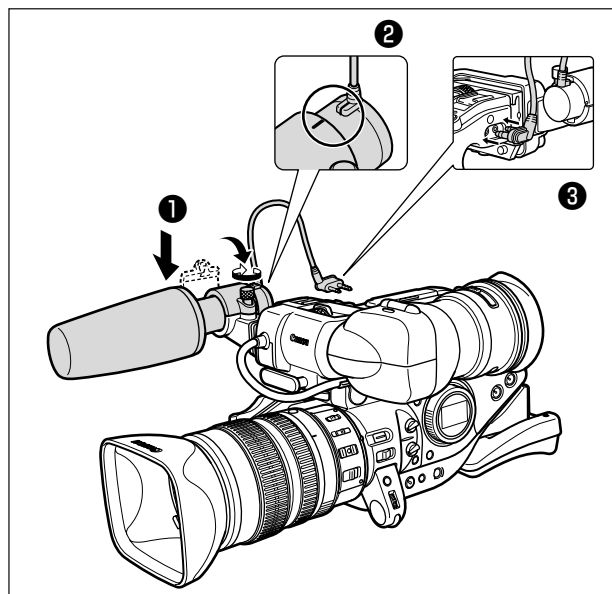
您可以调节取景器的亮度、对比度、色彩和锐度。这些调节不会影响您记录的图像。



1. 按下 MENU 钮开启菜单。
2. 把 SET 转盘转至[显示设置 / [speech bubble icon]]，然后按下 SET 转盘。
3. 把 SET 转盘转至[EVF 设置]，然后按下 SET 转盘。
4. 把 SET 转盘转至[亮度] [对比度] [色度]或[锐度]，然后按下设置转盘。
5. 把 SET 转盘向上或向下转动，调节设置，然后按下 SET 转盘。
6. 按下 MENU 钮关闭菜单。

## 安装麦克风装置

1. 拧松取景器上的麦克风锁定螺丝，打开麦克风夹，将麦克风插入麦克风夹中。
2. 将麦克风上的标记与夹具上的标记对齐，拧紧螺丝。
3. 将麦克风的连接线插入摄像机的 FRONT MIC 端子。

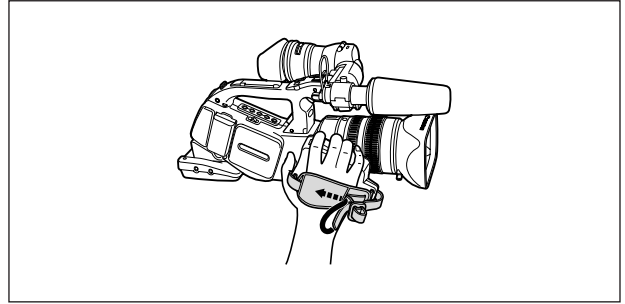


当使用的不是所提供的麦克风时，将它安装至先进附件插座。

## 系紧握带

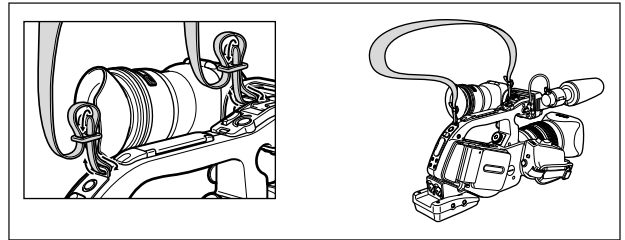
使用右手握持摄像机，并使用左手调整握带。

调节握带，以便可以用食指和中指操作变焦杆，并可以用拇指操作开始 / 停止钮。



## 安装肩带

把肩带的末端穿过肩带扣，然后调整长度。



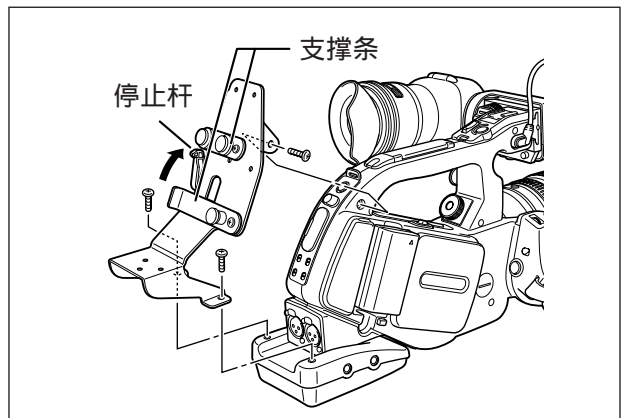
调节肩带时，小心不要让摄像机掉落。

## 安装转接器支架

安装转接器支架，以便于使用选购件 CH-910 双电池充电器 / 电池座，或市面上出售的无线麦克风接收器。

1. 安装转接器支架，确保它被螺丝固定。
2. 调节支撑条的位置。

使用选购件 CH-910 时，将它钩在支撑条上，用停止杆固定它。要卸下 CH-910，沿着箭头方向按下停止杆，将它从支撑条中拉出。

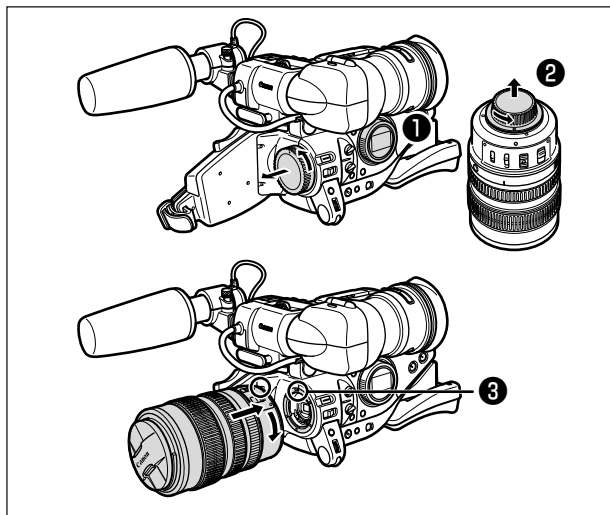


# 准备镜头

参考镜头的使用说明书。

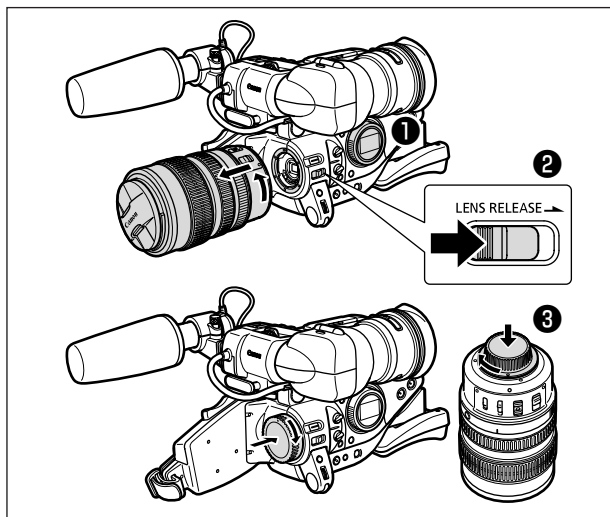
## 安装镜头

1. 将 POWER 转盘设置成 OFF。
2. 将防尘盖从摄像机和镜头上取下。
3. 将镜头上的红色标记与摄像机上的红色标记对齐，顺时针旋转镜头，直到喀嗒一声关上为止。



## 卸下镜头

1. 将 POWER 转盘设置成 OFF。
2. 滑动 LENS RELEASE 开关，逆时针旋转镜头直至停止，取下镜头。
3. 将防尘盖安装到摄像机和镜头上。

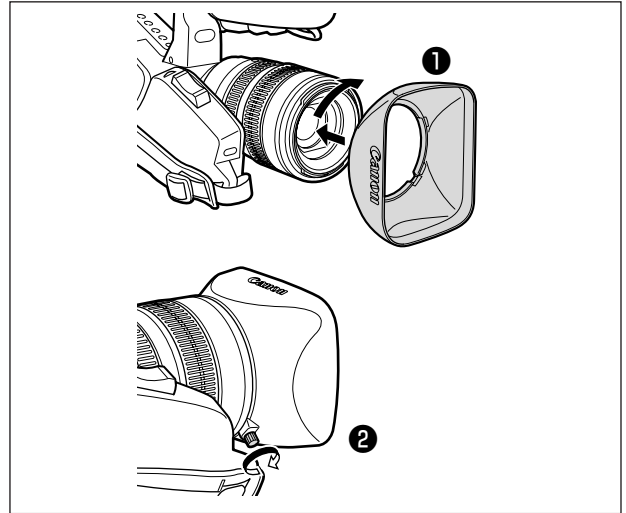


- 安装 / 卸下镜头时，小心不要让镜头或摄像机掉落。
- 安装 / 卸下镜头时，避免阳光或强光源直射。
- XL 装置与 VL 装置是不兼容的。
- 不要触摸镜头、镜头装置和装置内部，或将它们暴露于灰尘中。如果必要的话，用一块柔软的干布将它擦净（确保在清理过程中关闭摄像机）。

## 安装遮光罩

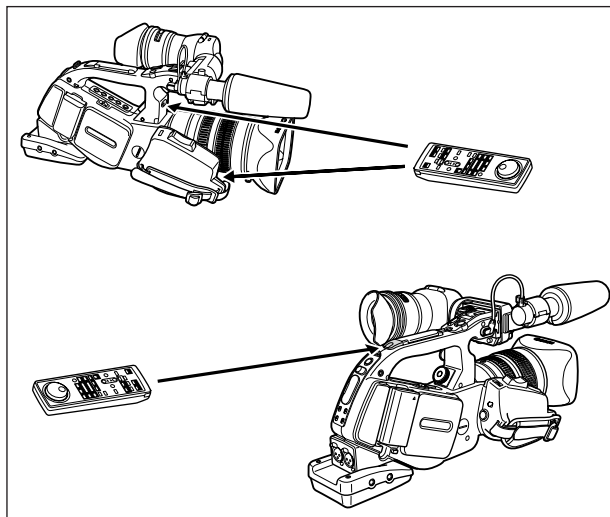
安装遮光罩，避免镜头受到漫射光的照射，以保护镜头。

1. 遮光罩置于镜头前方，顺时针方向旋转它，直至 Canon 的标识出现在顶部。
  - 小心不要让遮光罩变形。
  - 确保遮光罩与螺纹对齐。
2. 拧紧锁定螺丝。



# 使用无线遥控器

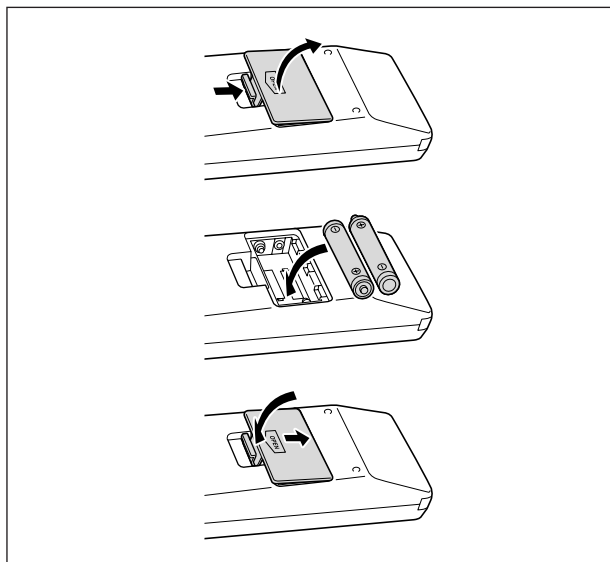
当您按下按钮时，请对准摄像机的遥控感应器。摄像机有三个遥控感应器，两个在前面，一个在背面。



## 安装电池

无线遥控器需要两枚 AAA (R03) 电池。

1. 打开电池仓盖。
2. 依照 + 和 - 的标记放入电池。
3. 关上电池仓盖。



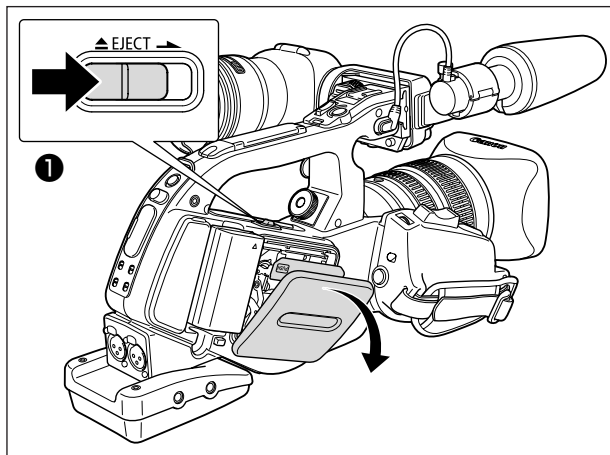
- 摄像机及无线遥控器设有两个遥控感应器模式（[92](#)）。如果无线遥控器无法操作，请查看摄像机及无线遥控器是否设置为相同的模式。
- 如果无法用无线遥控器操作摄像机、或者摄像机只能在十分近的距离内操作时，应更换电池。务必要同时更换两节电池。
- 当遥控感应器暴露在强光或直射阳光下，无线遥控器可能无法操作。

# 插入 / 取出磁带

请务必使用有 Mini DV 标记的视频磁带。

## 1. 滑动 EJECT 开关，打开磁带仓盖。

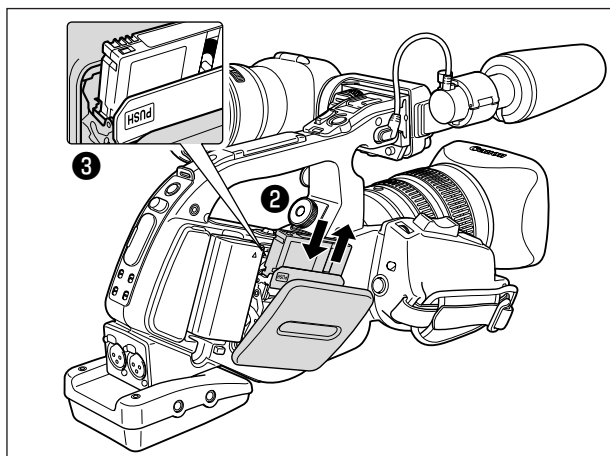
磁带仓会自动打开。



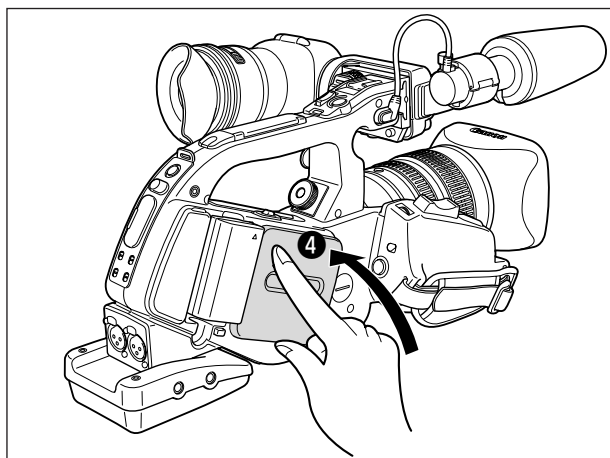
## 2. 装入 / 取出磁带。

- 让磁带的小孔朝外，插入磁带。
- 取出磁带时，请垂直取出。

## 3. 按下磁带仓上的 **PUSH** 标记，直到喀嗒一声关上为止。



## 4. 请等候直至磁带仓自动关上并关上磁带仓盖。



○ 当磁带仓正在自动开启或关闭时，请勿干扰磁带仓的动作或在磁带仓完全缩回之前尝试关上磁带仓盖。

○ 请小心勿让磁带仓盖夹到您的手指。

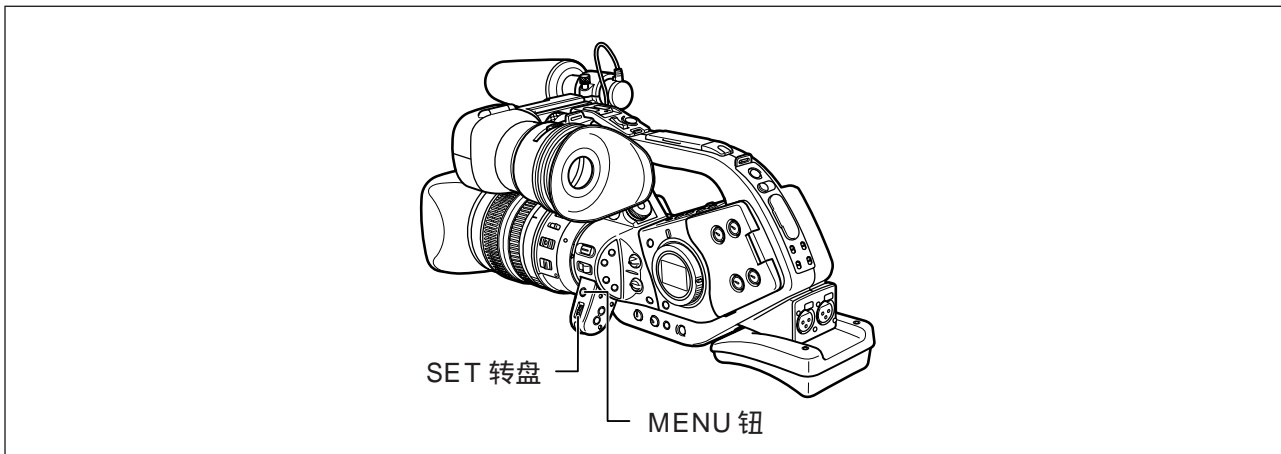


当摄像机连接至电源时，即使 POWER 开关设置为 OFF，您也可以插入 / 取出磁带。

# 菜单及设置

---

这部摄像机的多种功能都可以从显示屏上的菜单中选择。



## 选择菜单及设置

---

1. 按下 MENU 钮开启菜单。
2. 转动 SET 转盘到所需的子菜单，然后按下 SET 转盘。
3. 转动 SET 转盘到所需的菜单项目，然后按下 SET 转盘。
4. 转动 SET 转盘，选择其中一种设置选项，并按下 SET 转盘。
5. 按下 MENU 钮关闭菜单。



- 任何时候按下 MENU 钮可关闭菜单。
- 无法使用的项会呈现紫色。
- 您也许会发现，使用无线遥控器来操作菜单会比较方便。请使用无线遥控器上的 MENU 钮来开启 / 关闭菜单，并使用选择钮来取代 SET 转盘，按下 SET 钮来取代按下 SET 转盘。



## 菜单及缺省值设置

缺省值设置会加粗显示。

### 拍摄菜单

子菜单	菜单选项	设置选项	📖	
时间码	累加计数方式	REC-RUN, REC-RUN PS., FREE-RUN	44	
	开始值设置	设置, 复位		
摄像设置	斑马条纹	开, 关	62	
	斑马条纹电平	80, 85, 90, 95, 100		
	肤色细节设置	色调	63	
		色度		
		区域		
		Y LEVEL		
	肤色细节调整	关闭, 高  , 中  , 低 		
	提手变焦速度	慢速, 中速, 快速	36	
	预置对焦速度 *	L, M, H	40	
	清晰扫描		69	
	自拍	开  , 关	77	
间隔记录	开, 关	75		
间隔时间	30 秒钟, 1 分钟, 5 分钟, 10 分钟			
间隔记录时间	0.5 秒钟, 1 秒钟, 1.5 秒钟, 2 秒钟			
用户自定义预置	预置设置	预置选择	1 PRESET_A, 2 PRESET_B, 3 PRESET_C	66
		保护  / 复位	取消, 保护  , 复位	
		灰阶	录像, 电影	
		发白	高, 中, 低	
		发黑	发亮, 中, 突出对比度	
		彩色矩阵	录像, 电影	
		彩色增益		
		彩色相位		
		R 增益		
		G 增益		
		B 增益		
		V 清晰度	普通, 低	
		锐度		
		CORING		
		SETUP LEVEL		
		MASTER PED.		
		降噪	关, 高, 中, 低	
	预置读取	预置选择	1 PRESET_A, 2 PRESET_B, 3 PRESET_C	67
		选择保存		
录像设置	记录模式	SP, LP	79	
	节能	关闭, VCR 停止	31	
	用户数据设置	设置, 复位	45	

\* 安装了带对焦预设功能的镜头后, 才能够选择。

子菜单	菜单选项	设置选项	📖
音频设置	音频模式	16bit, 12bit CH (1/2), 12bit CH (1/2), (3/4)	46
	测试音调	关, -12dB, -20dB	74
	声音监测	普通, 线路输出	49
	后侧麦克风增益	关, 12dB	47
显示设置 / (📺)	EVF 设置	亮度	18
		对比度	
		色度	
		锐度	
	中心指示器	开, 关	33
	电视屏幕	开, 关	102
	音频电平	开, 关	49
	指导信息	关, 用户键, 日期 / 时间显示	29, 70
	语言 (🗣️)	ENGLISH, 中文, 日本語	80
	日期格式		80
用户数据显示	开, 关	45	
系统	用户键 1	时间码, 索引写入, 斑马条纹, VCR 停止, 电视屏幕, 提手变焦速度, 音频电平, (没有设置)	71
	用户键 2	时间码, 索引写入, 斑马条纹, VCR 停止, 电视屏幕, 提手变焦速度, 音频电平, (没有设置)	
	无线遥控	(📺)1, (📺)2, 关 (📺)	92
	摄像指示灯	开, 关	79
	时区 / 夏时制		28
	日期 / 时间设置		28
	文字记录	开, 关	79
	DV 控制	开, 关	78

## VCR 菜单

子菜单	菜单选项	设置选项	📖
时间码	累加计数方式	REC-RUN, REC-RUN PS., FREE-RUN	44
	开始值设置	设置, 复位	
录像设置	记录模式	SP, LP	79
	AV➡DV	开, 关	98
	用户数据设置	设置, 复位	45
音频设置	音频选择	CH (1/3) /CH (2/4), CH (1/3) /CH (1/3), CH (2/4) /CH (2/4)	86
	混合选择	可变, 固定	86
	音频模式	16bit, 12bit CH (1/2), 12bit CH (1/2), CH (3/4)	46
	后侧麦克风增益	关, 12dB	47
显示设置 / 🗨️	EVF 设置	亮度	18
		对比度	
		色度	
		锐度	
	电视屏幕	开, 关	102
	音频电平	开, 关	49
	显示	开, 关 < 重放 >	102
	6 秒日期	开, 关	91
	数据码	日期 / 时间, 摄像机数据, 数据 日期 / 时间	90
	日期 / 时间选择	日期, 时间, 日期、时间	90
	用户键	开, 关	70
	语言 🗨️	ENGLISH, 中文, 日本語	80
	日期格式		80
	用户数据显示	开, 关	45
系统	用户键 1	时间码, 电视屏幕, 数据码, 音频电平, (没有设置)	71
	用户键 2	时间码, 电视屏幕, 数据码, 音频电平, (没有设置)	
	无线遥控	⏏️1, ⏏️2, 关 ⏏️	92
	摄像指示灯	开, 关	79
	时区 / 夏时制		28
	日期 / 时间设置		28

# 设置时区、日期及时间

当您首次使用摄像机时，或当您更换了备用电池后，请先设置时区、日期及时间。

## 设置时区 / 夏时制

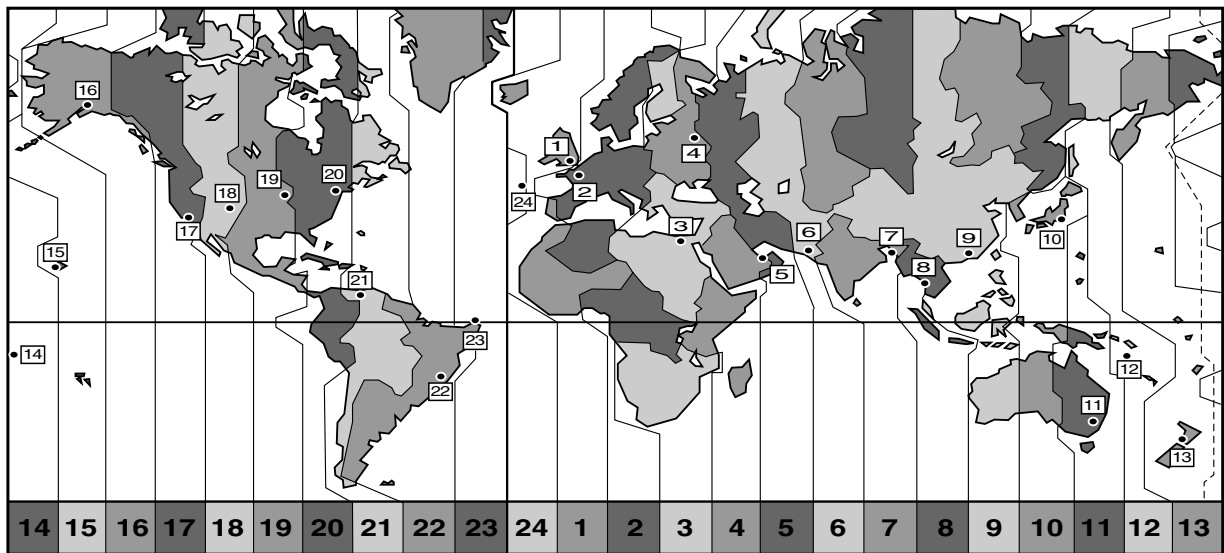


1. 按下 MENU 钮开启菜单。
2. 把 SET 转盘转至[系统]，然后按下 SET 转盘。
3. 把 SET 转盘转至[时区 / 夏时制]，然后按下 SET 转盘。  
时区设置会出现（请参考下一页的图表）。缺省值设置为巴黎。
4. 转动 SET 转盘选择代表您的时区的设置选项，然后按下 SET 转盘。  
要调整夏时制，请选择区域旁有 \* 的时区。

## 设置日期及时间



5. 把 SET 转盘转至[日期 / 时间设置]，然后按下 SET 转盘。  
年份显示会开始闪动。
6. 转动 SET 转盘来选择年份，然后按下 SET 转盘。
  - 下一个显示部分会开始闪动。
  - 以相同方式设置月份、日期、小时和分钟。
7. 按下 MENU 钮关闭菜单及启动时钟。



编号	时区	编号	时区
1	伦敦	13	惠灵顿
2	巴黎	14	萨摩亚
3	开罗	15	檀香山
4	莫斯科	16	安卡拉
5	迪拜	17	旧金山
6	卡拉齐	18	丹佛
7	达卡	19	芝加哥
8	曼谷	20	纽约
9	香港	21	加拉加斯
10	东京	22	里约热内卢
11	悉尼	23	费尔南多
12	所罗门	24	亚述尔群岛



设置时区、日期和时间后，当您到其他时区旅游时，您就不需要重新设置日期和时间。您只需把时区设置成您的旅游目的地，摄像机将自动调整时钟。

## 记录时显示日期及时间

您可以选择在屏幕左下方显示日期和时间。



开启菜单，选择[显示设置 / [clock icon]]，选择[指导信息]，将它设置成[日期 / 时间显示]，关闭菜单。

# 记录

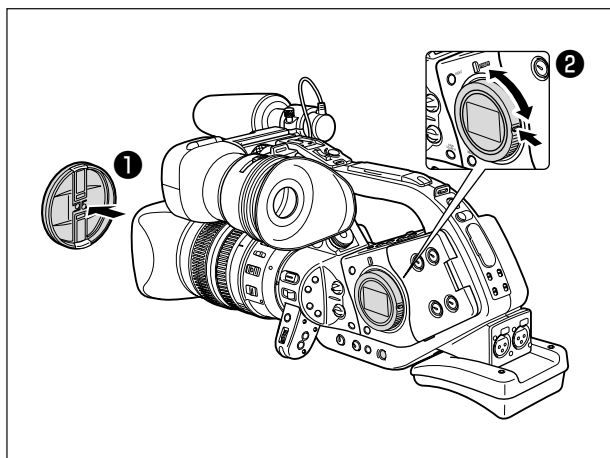
## 开始记录之前

请先进行试录来确保摄像机正常工作。如果必要的话，请清洁视频磁头（[108](#)）。

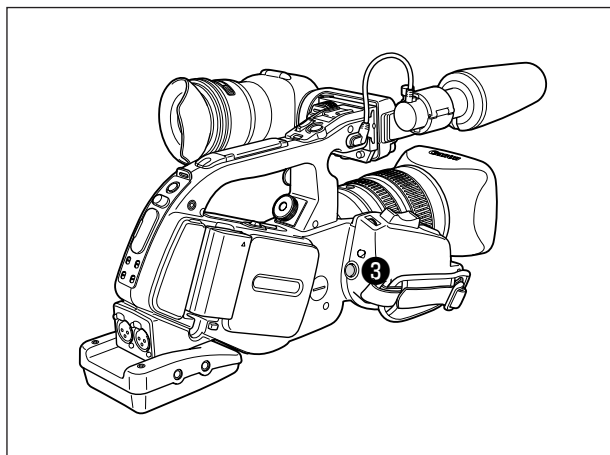
## 记录



1. 移除镜头盖。
2. 按下按钮，将 POWER 转盘设置成记录程序。



3. 按下开始 / 停止钮开始记录。
  - 摄像指示灯开始闪动，取景器上的 REC 指示灯亮起。
  - 再按一下开始 / 停止钮暂停记录。



## 结束记录时

1. 将 POWER 转盘设置成 OFF。
2. 盖上镜头盖。
3. 取出磁带。
4. 中断电源。

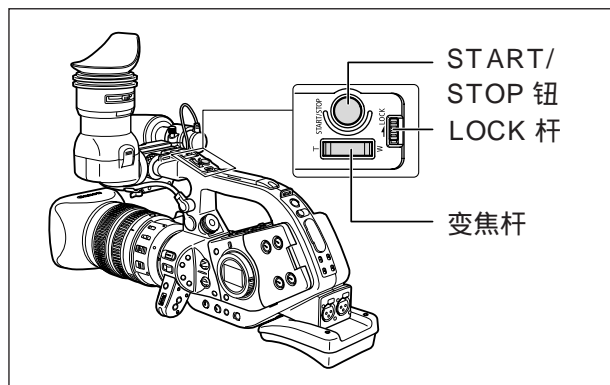


○ 请等候磁带计数器完全停止之后再开始记录。

○ 如果您没有取出磁带，即使关闭摄像机，您也可以继续记录而图像之间不会产生噪声或空白的画面。

## 低角度记录

手提把手配有两套相同的记录控制和变焦控制，适宜于低角度记录。向右滑动 LOCK 杆，防止意外操作。



## 节能机制

### STANDBY 钮

在暂停记录或 VCR 停止模式下按下 STANDBY 钮 1 秒钟以上，使节能模式（出现“待机”）起作用。该操作在保持摄像设置同时，关闭了摄像机和录像机部份的电源。摄像机保留了曝光锁定、彩条的设置。再次按下 STANDBY 钮，又开启了摄像机。

### 节能功能

摄像机进入暂停记录模式 5 分钟后，节能功能即起作用，以保护磁带及视频磁头。您可以选择将摄像机设置成关闭（关闭）或在摄像机部份开启（VCR 停止）时关闭录像机部份。

在 VCR 停止模式下，摄像机保持摄像设置，如：光圈和快门速度，所以您可以调节摄像机的部份，而不用担心它会自动关闭。VCR 停止功能还可以分配到一个用户键上 (70)。



### MENU

(74)

录像设置

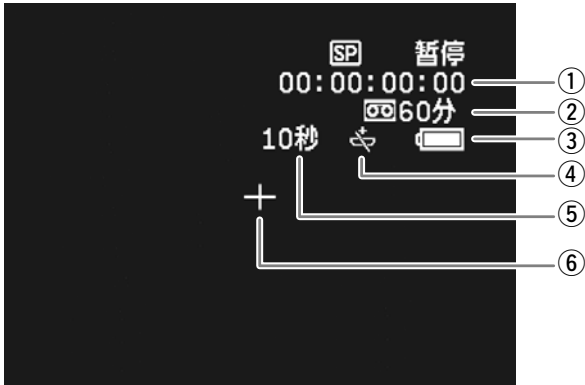
节能.....关闭

开启菜单，选择[录像设置]，选择[节能]，选择其中一种设置选项，关闭菜单。



- 设置成[关闭]时：按下 STANDBY 钮，或将 POWER 转盘设置成 OFF，然后返回至记录程序，开启摄像机。
- 设置成[VCR 停止]时：按下开始/停止钮，开始记录。使用用户键切换至暂停记录模式 (70)。

## 记录时屏幕的显示



### ① 时间码

用小时、分钟、秒和帧显示记录时间 (📖 44)。

### ② 剩余的磁带



以分钟表示磁带的剩余时间。当磁带到达末端时，“结束”闪烁。

- 当剩余时间少于 15 秒钟时，剩余的磁带时间可能不会显示。
- 视磁带类型而定，指示可能不会正确显示。

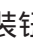
### ③ 剩余电量

电池符号表示电池的电量状态。



- 电量耗尽时，“”会闪烁红光。
- 当您安装耗尽的电池时，电源会关闭，而不会显示“”。
- 视电池及摄像机的使用状况而定，实际的电量可能不会正确显示。

### ④ “”闪烁时

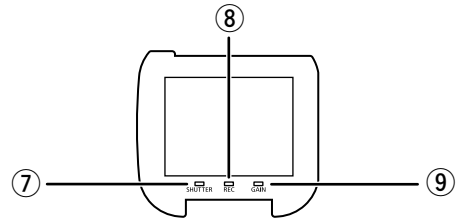
未安装纽扣锂电池，或需要更换电池时，“”红光闪烁。

### ⑤ 记录提示

当您开始记录时，摄像机会从 1 秒数至 10 秒。这可以避免场景太短。

### ⑥ 中心标记

使用中心标记精确框定摄录主体 (📖 33)。



### ⑦ SHUTTER 指示灯

快门速度发生以下变化时指示灯亮起：

- 50i 1/50 秒钟
- 25p 1/25 秒钟

### ⑧ REC 指示灯

在记录过程中亮起。

当剩余磁带不到 5 分钟时，REC 指示灯开始闪烁（剩余磁带信息不显示在屏幕上时，它不会闪烁）。

### ⑨ GAIN 指示灯

将 AGC（自动增益控制）设置成 - 3dB、+3dB 或更高时亮起。





您可以选择显示在屏幕上的信息量：全显示、部份显示、不显示。  
每次按下 EVF DISPLAY 钮，设置改变一次。

- 正常屏幕显示
- 音频电平指示灯、中心标记、记录程序、曝光锁定、中性灰滤光镜、用户自定义、快门速度、光圈、自动曝光偏移、增益、白平衡、肤色细节调整、警告、日期 / 时间 \*
- 日期 / 时间 \*
- 不显示

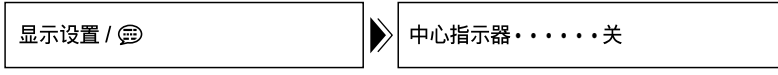
\*[指导信息]设置为[日期 / 时间设置]时。

## 显示中心标记

使用中心标记来精确地框定摄录主体。

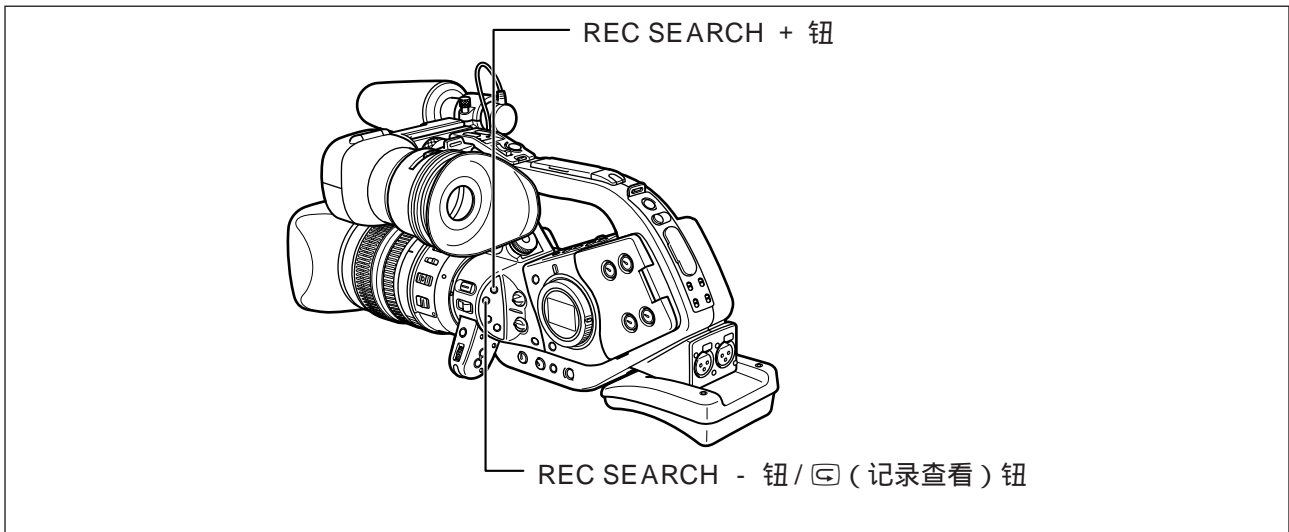


**MENU**  
( 24 )



开启菜单选择[显示设置 / ⊕]，选择[中心指示器]，设置成[开]，关闭菜单。

## 记录时查看和搜索



### 记录查看



在暂停记录模式下，您可以播放最后几秒的记录内容，来确认记录是否正确。

按下再放开 （记录查看）钮。

摄像机会回卷磁带，并播放最后几秒的内容，然后返回到暂停记录模式。

### 记录搜索



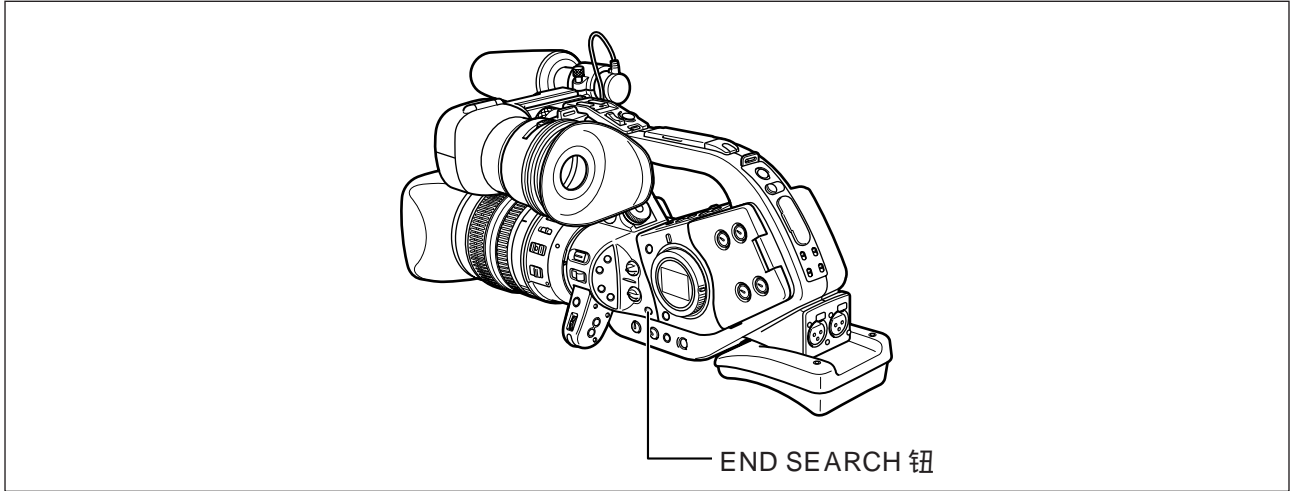
在暂停记录模式下，您可以向前或向后播放磁带，并把磁带停在所需开始记录的地方。

持续按下 REC SEARCH +（前进）或 -（后退）钮。

- 找到您要开始记录的地方后，请释放按钮。
- 摄像机会返回到暂停记录模式。

# 结尾搜索

您可使用该功能返回最后记录的画面。



按下 END SEARCH 钮。

- 屏幕上出现“结尾搜索”。
- 摄像机会回卷 / 快进磁带，并播放记录最后几秒的内容，然后停止磁带。
- 再次按下此钮取消搜索。



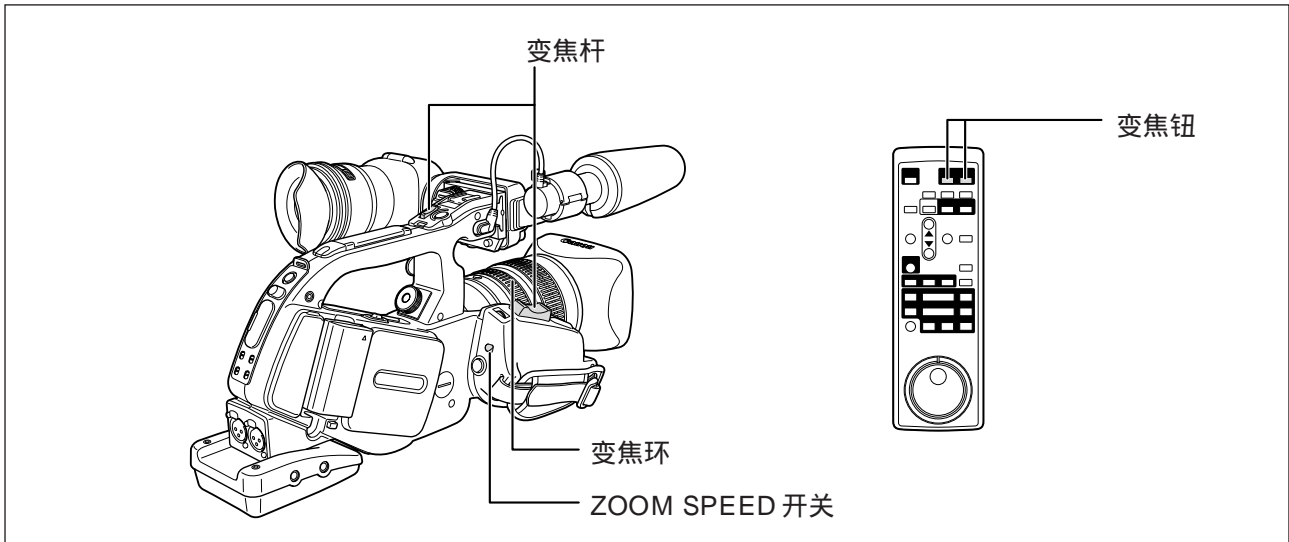
- 取出磁带后，即无法使用结尾搜索。
- 如果磁带有空白画面，结尾搜索可能无法正常操作。

C

记录

# 变焦

您可以用边侧手柄或手提把手操作变焦，您也可以使用变焦镜头上的变焦环或无线遥控器上的变焦钮操作变焦。



把变焦杆移向 **W** (广角) 可以推远摄录主体。把变焦杆移向 **T** (长焦) 可以拉近摄录主体。

## 关于可变变焦速度

### 边侧手柄上的变焦杆：

ZOOM SPEED 开关设置成 CONSTANT 时，变焦速度不变。然而，您可以用以上的转盘改变变焦速度（电平的指示值显示在变焦指示灯边上）。

ZOOM SPEED 开关设置成 VARIABLE 时，变焦速度与您用多大的力气移动变焦杆有关。

### 20 倍 L IS 镜头的变焦速度（从广角到长焦）：

CONSTANT： 电平 1：近似为 60 秒  
                  电平 16：近似为 3.5 秒

VARIABLE： 约达到 10 秒

如果镜头不同，其变焦速度也会不同。

### 提手上的变焦杆：

您可以选择变焦速度：低、中、高。

## MENU

( 24)

摄像设置



提手变焦速度.....中速

开启菜单选择[摄像设置]。选择 [提手变焦速度]，选择变焦速度，关闭菜单。

### 变焦环：

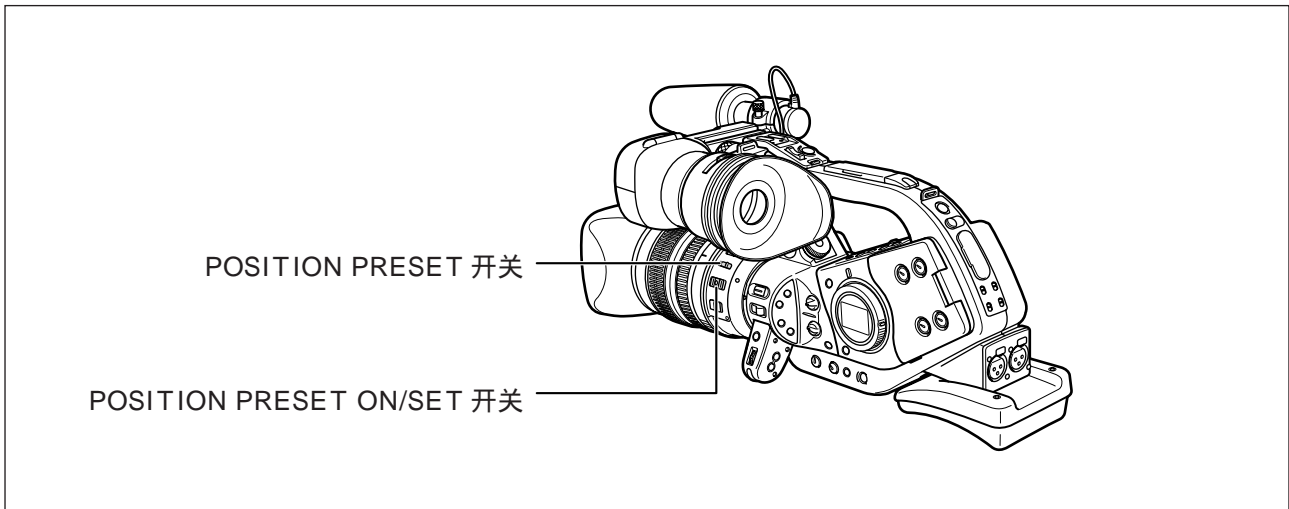
变焦速度与您转动变焦环的速度有关。

### 无线遥控器上的变焦钮：

变焦速度是常量，不可调节。

## 变焦预设（配备变焦预设功能的镜头）

该功能可存储任何指定的变焦设置，并可立即返回到变焦设置。



### 预设变焦



1. 将 POSITION PRESET 开关设置成 ZOOM。
2. 移动 POSITION PRESET ON/SET 开关到 SET。

预设变焦位置在变焦指示灯上以黄色显示。

### 返回到预设变焦位置

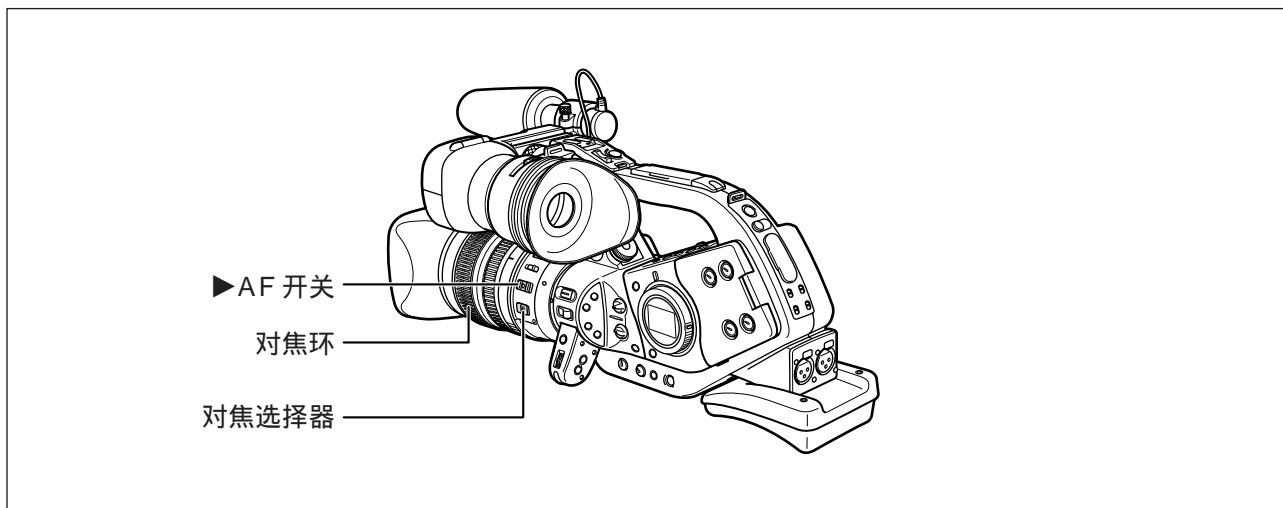
移动 POSITION PRESET ON/SET 开关到 ON。

摄像机返回到预设变焦位置。



- 当您安装选购的 1.6 倍 XL 镜头增距器或装配不同放大率的镜头时，预设设置被取消。
- 返回预设变焦位置时，摄像机使用 CONSTANT 变焦速度设置。

# 调整焦点



## 自动对焦（配有自动对焦功能的镜头）

当将镜头上的对焦选择器设置成 AF 时，即设置了自动对焦。摄像机使用对焦范围为 2 厘米（距离镜头镜桶前面的广角）到  $\infty$  的 TTL 自动对焦系统。摄像机在屏幕中心上对焦摄录主体。

### 放弃临时对焦

在自动对焦到手动对焦过程中，转动对焦环。

当您把手从对焦环上放开时，将恢复自动对焦。



当在明亮的环境下记录时，摄像机设置一个小的光圈值，画面将模糊显示。这在广角上更为显著。当您使用一个带内置中性灰滤光镜的镜头时，根据屏幕显示打开 / 关闭它 (41)。

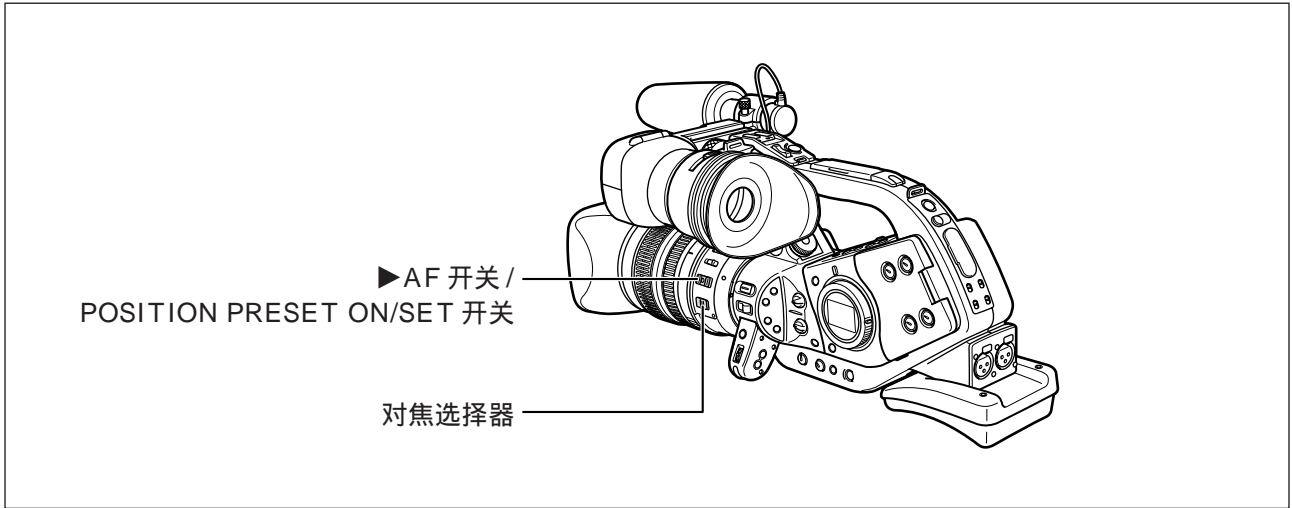


○ 当在黑暗的环境下记录时，对焦范围变窄，画面也变得模糊。

○ 在 25p 模式下，自动对焦所用的时间比在 50i 模式下长。

○ 有些摄录主体不适宜自动对焦。在这种情况下，请使用手动对焦。

- 表面反光
- 低反差或没有直线的摄录主体
- 快速移动的摄录主体
- 透过肮脏或湿漉漉的窗子
- 夜景



1. 配有自动对焦功能的镜头：滑动镜头上的对焦选择器至 M。
2. 变焦成长焦。
3. 转动对焦环以调整焦点。
4. 操作变焦来框定摄录主体。

如果以手动方式对焦，然后让摄像机的电源保持开启，您可能会失去摄录主体的焦点。这种在变焦上的些微差异，是因为摄像机内部与镜头的温度上升。在重新摄像前，请检查焦点。

## 临时自动对焦

朝着 AF 方向按下镜头上的 ▶AF 开关，并握持住它。

只要您握持住 ▶AF 开关，自动对焦就起作用。



当使用 ▶AF 开关时，确保将 POSITION PRESET 开关设置成 OFF（关闭）。

## 对焦预设（配有对焦预设功能的镜头）

---

该功能可以存储对焦设置，并立即返回到对焦设置。您也可以选择摄像机返回到预设对焦设置的速度。

### 预设对焦

---



1. 将对焦选择器设置成 M。  
出现“MF”。
2. 将 POSITION PRESET 开关设置成 FOCUS。
3. 用对焦环调节对焦。
4. 移动 POSITION PRESET ON/SET 开关到 SET。  
“MF”和对焦预设速度以黄色显示。

### 设置对焦预设速度

---

#### MENU

( 24)

摄像设置



预置对焦速度····H

开启菜单，选择[摄像设置]，选择[预置对焦速度]，选择其中一种设置选项，关闭菜单。  
所选择的速度紧靠“MF”出现。

### 返回到预设对焦设置

---

移动 POSITION PRESET ON/SET 开关到 ON。

摄像机返回到预设对焦设置。

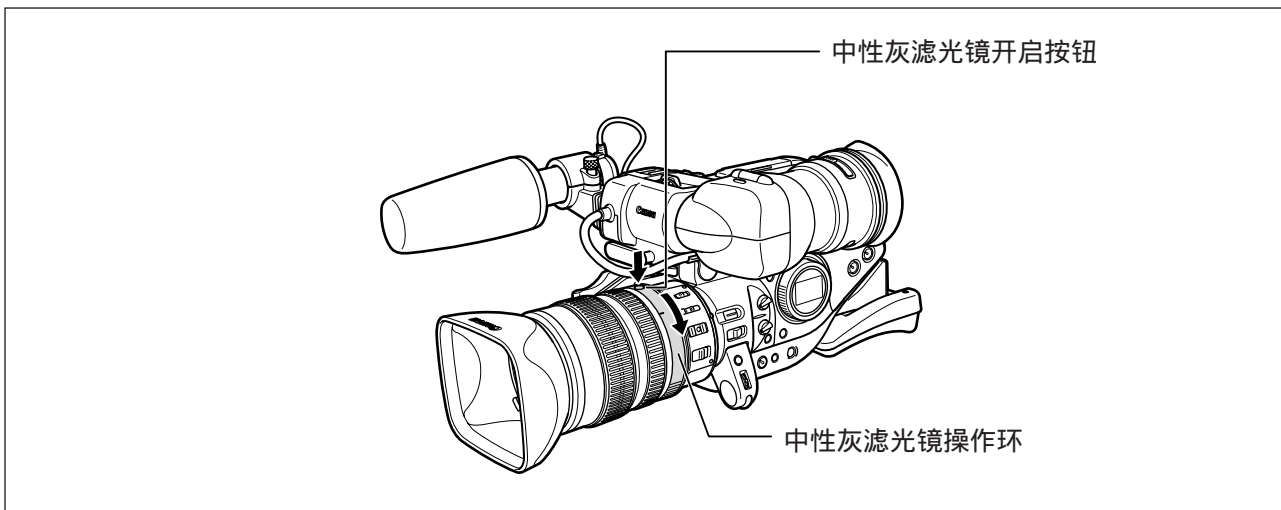


关闭摄像机或卸下镜头时，预设设置重新设置，并设置成 OFF。



## 使用中性灰滤光镜（配有内置中性灰滤光镜的镜头）

在明亮的环境下记录时，摄像机设置一个小的光圈值，图像将模糊显示。当使用配有内置中性灰滤光镜的镜头时，可根据屏幕显示打开 / 关闭它。



用 20 倍 L IS 镜头：按下中性灰滤光镜开启按钮，转动中性灰滤光镜操作环。

将摄像机设置为简易记录模式或自动模式时，出现以下显示：

屏幕显示	指什么	您应该做什么
无显示	中性灰滤光镜不起作用	-
显示“ND”	中性灰滤光镜起作用	-
闪现“ND ON”	需要中性灰滤光镜	开启中性灰滤光镜
闪现 ND“ON” (开启)	带中性灰滤光镜开启 / 关闭的镜头：需要外部中性灰滤光镜 带中性灰滤光镜可选密度的镜头：需要高密度或外部中性灰滤光镜	选择一个较高密度的内置中性灰滤光镜或将一个外部中性灰滤光镜安装在镜头上 *
闪现 ND“OFF” (关闭)	不需要内置中性灰滤光镜	关闭中性灰滤光镜

\* 如果您没有可用的外部中性灰滤光镜，使用 Tv 模式，设置高速快门速度，或使用 Av 模式，设置低光圈值。



- 打开 / 关闭中性灰滤光镜，改变光圈设置。在 Av 模式下按需要重新调节光圈。
- 打开 / 关闭中性灰滤光镜时，色彩可根据场景发生改变。在这种情况下，设置自定义白平衡可能有效。

# 选择帧频

在标准的 50i 和 25p 之间选择。

## 50i 模式

和电视信号一样，在交错模式下以 50 英尺 / 秒的速度记录。

## 25p 模式

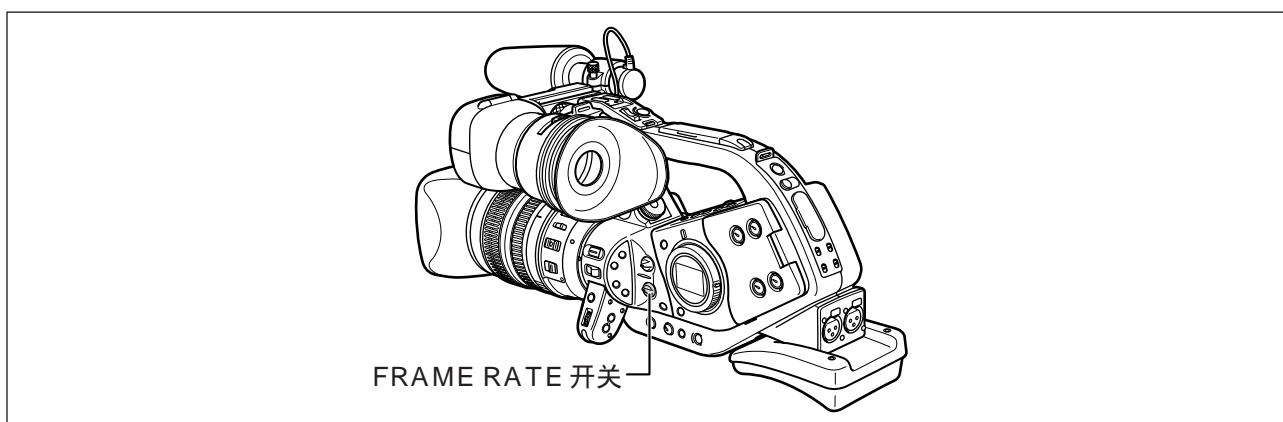
在渐进模式下以 25 英尺 / 秒的速度记录，输出信号转换成交互模式下 50 英尺 / 秒。

25p (摄像机)



50i (磁带)

A	B	C	D	E	F	G	H	I	J									
a	b	b	c	c	d	d	e	e	f	f	g	g	h	h	i	i	j	j



将 FRAME RATE 开关设置到指定位置。

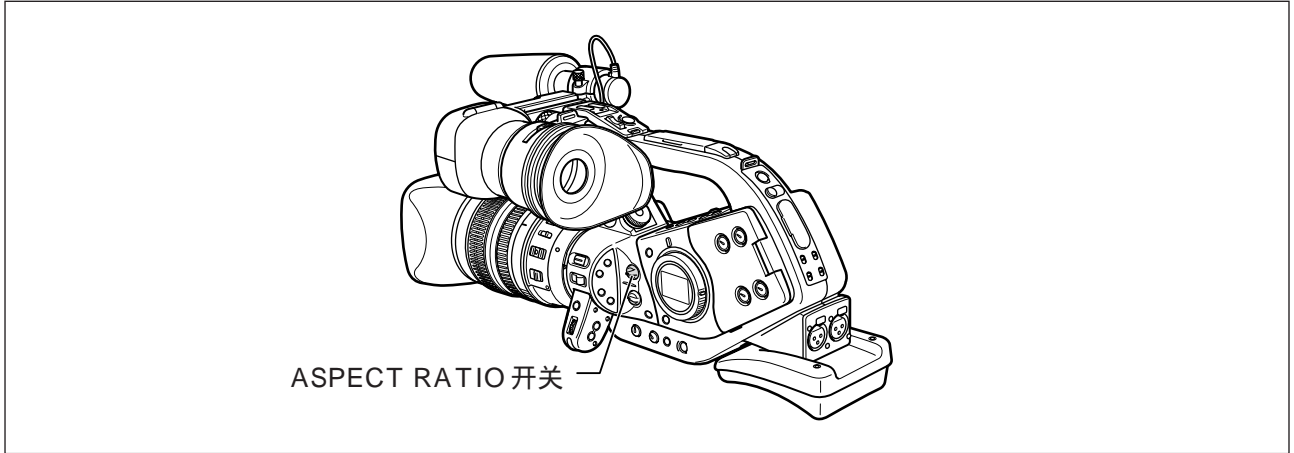
出现所选择的帧频。



您在记录过程中操作 FRAME RATE 开关时，帧频不改变。一旦您暂停记录，它将改变。

# 在 16:9 模式下记录

本摄像机使用 CCD 的全部宽度，保持图像质量，提供一个更大的水平视角。



将 ASPECT RATIO 开关设置成 16:9。

屏幕变成“letterbox”(信箱)格式。



- 如果在普通电视上播放 16 : 9 格式的记录，图像会出现水平压缩现象。
- 您在记录过程中操作 ASPECT RATIO 开关时，外部速率不改变。一旦您暂停记录，它将改变。

# 设置时间码

## 选择运行选项

您可以从记录运行 (REC-RUN)、自定义累加 (REC-RUN PS.) 和同步累加 (FREE-RUN) 时间码中选择。选择记录运行, 时间码只在您记录时运行; 选择自由运行, 时间码不考虑摄像机的操作而运行。在记录运行预设和自由运行下, 您可以选择起点。

通常选择记录运行。当您想用设置成同样时间码的多倍摄像机记录时, 选择自由运行时间码。



### MENU

(□ 24)

时间码

累加计数方式...REC-RUN

1. 开启菜单, 选择[时间码], 选择[累加计数方式], 将它设置成[REC-RUN]、[REC-RUN PS.]或[FREE-RUN]。

选择[REC-RUN]时: 关闭菜单。

选择[REC-RUN PS.]或[FREE-RUN]时: 出现起点设置 / 重新设置选项。

选择[REC-RUN PS.]或[FREE-RUN]时:

2. 选择[设置]。

闪现时间显示。

3. 转动 SET 转盘, 选择时间, 并按下 SET 转盘。

- 显示的下一部分开始闪现。
- 用同样的方法设置分钟、秒和帧数。

4. 关闭菜单。



- 在设置自由运行时间码时, 在设置过程中按下 MENU 钮或设置最后一位数后按下 SET 转盘, 时间码开始运行。
- 在步骤 2 中选择[复位], 将时间码重新设置为[00:00:00:00]。
- 记录现有的场景时: 当时间码在记录起点附近发生中断时, 记录开始的时间码可能不连续。
- 备用电池安装后, 即使断开电池, 自由运行时间码仍继续运行。

# 设置用户数据

用户数据可在包含 8 位数字或字母的十六进制系统中显示。可选的 16 个字符为：数字 0 至 9 和字母 A 至 F。

这对有标签的磁带有用。



## MENU

( 24)

录像设置

用户数据设置...设置

1. 开启菜单，选择[录像设置]和[用户位数据]。

出现用户数据设置 / 重新设置选项。

2. 选择[设置]。

显示的第一部分闪现。

3. 转动 SET 转盘，选择数字 / 字母表，按下 SET 转盘。

- 显示的下一部分开始闪现。
- 用同样的方法设置显示的其余部分。

4. 关闭菜单。



○ 选择步骤 2 中的[复位]，将用户数据重新设置为[00 00 00 00]。

○ 使用摄像机或模拟设备记录时，可记录用户数据。使用数字设备记录时，不能记录摄像机的用户数据。

## 显示用户数据



## MENU

( 24)

显示设置 /

用户数据显示...关

开启菜单，选择[显示设置 / ]，选择[用户数据显示]，将它设置成[开]，关闭菜单。



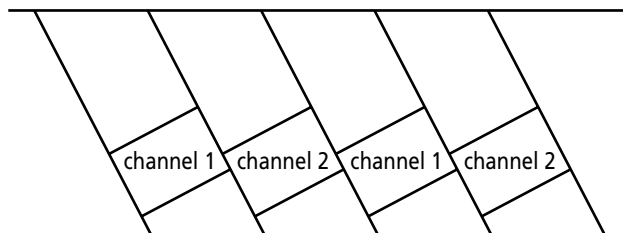
在特殊播放过程中，用户数据不能显示。

# 音频记录

您可将音频模式设置成 16bit 或 12bit。12bit 以两个频道记录，留下两个频道供您在日后加入新的声音（12bit CH  $\frac{1}{2}$ ），或同时在四个频道上记录（12bit CH  $\frac{1}{2}$ ,  $\frac{3}{4}$ ）。

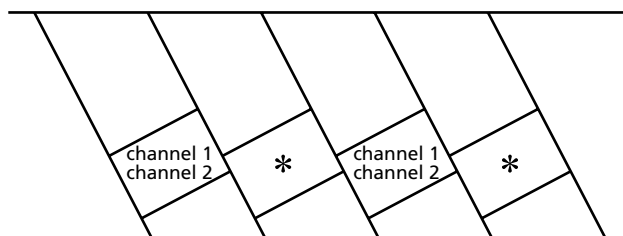
16bit 的取样频率是 48 千赫兹，12bit 的取样频率是 32 千赫兹。16bit 模式提供了更高的音质。不能使用该摄像机进行音频配音。

## 16bit



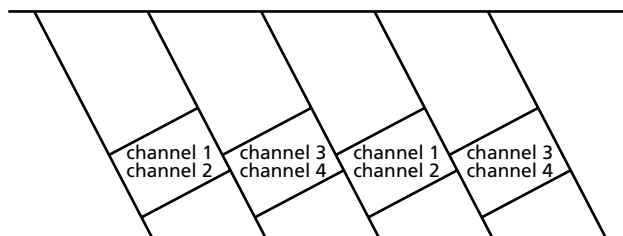
## 12bit CH $\frac{1}{2}$

不使用紧靠频道 1 和频道 2 的频道。



## 12bit CH $\frac{1}{2}$ , $\frac{3}{4}$

频道 1、2、3、4 将同时记录。



## 选择音频模式 (16bit, 12bit CH $\frac{1}{2}$ , 12bit CH $\frac{1}{2}$ , $\frac{3}{4}$ )



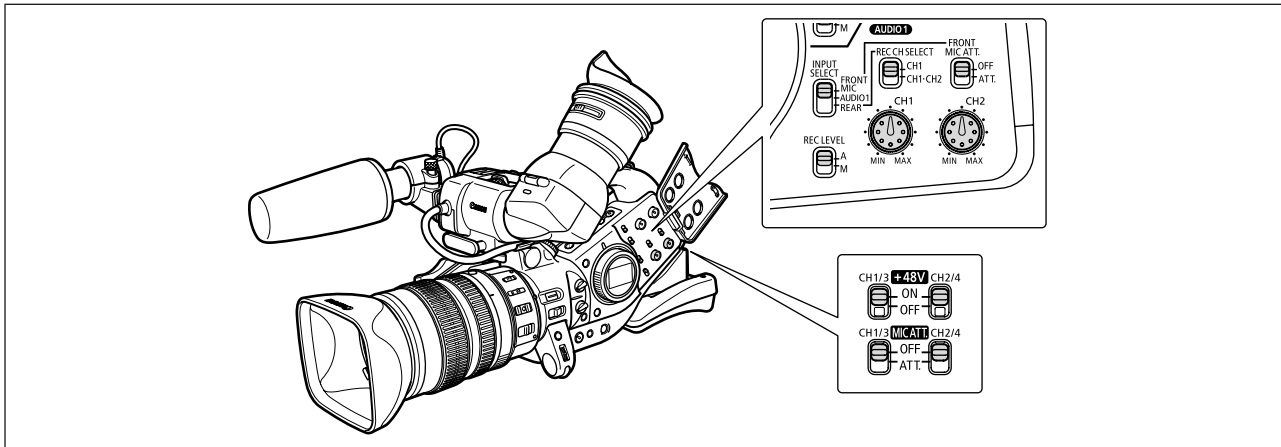
**MENU**  
( $\square$  24)



开启菜单，选择[音频设置]，选择[音频模式]，选择其中一种设置选项，关闭菜单。

## 在频道 1 和频道 2 上记录

从 FRONT MIC (提供麦克风装置)、AUDIO1 (RCA 端子) 或 REAR (XLR 端子) 中选择音频输入。同时参阅音频结构图 (图 120)。



### 使用前置麦克风时

将 INPUT SELECT 开关设置成 FRONT MIC。

必要时开启麦克风减弱 (20dB), 将 FRONT MIC ATT. 开关设置成 ATT.。

### 连接至 AUDIO1 的 RCA 端子时 (输入记录)

1. 将设备连接至 AUDIO1 的 RCA 端子。
2. 将 INPUT SELECT 开关设置成 AUDIO1。

### 连接至 XLR 端子时

1. 将麦克风连接至 XLR 端子。

提供一个带有幻影电源的麦克风, 将 +48V 开关设置成 ON。

确保在开启幻影电源前首先连接麦克风。关闭幻影电源时, 仍保持麦克风的连接。

2. 将 INPUT SELECT 开关设置成 REAR。
3. 将 REC CH SELECT 开关设置成 CH1 或 CH1·CH2。

输入端子	REC CH SELECT 开关的位置	记录频道
CH1/3	CH1	频道 1
	CH1·CH2	频道 1+ 频道 2
CH2/4	CH1	频道 2
	CH1·CH2	---

4. 必要时开启麦克风减弱 (20dB), 将 MIC ATT. 开关设置成 ATT.。
5. 对于 12dB 增益: 开启菜单, 选择[音频设置], 选择[后侧麦克风增益], 将它设置成 [12dB], 关闭菜单。

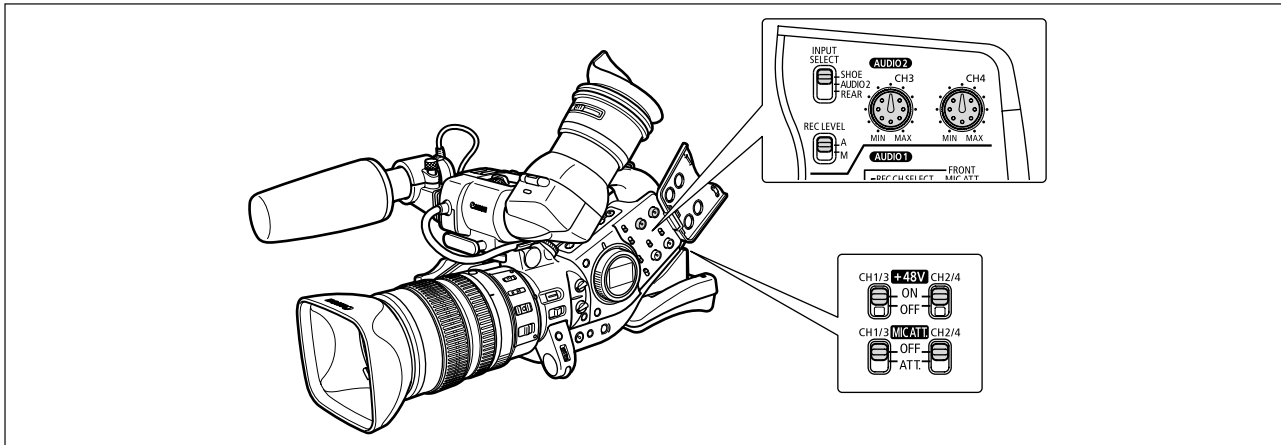


当连接一个不支持幻影电源的麦克风时，确保将 +48V 开关设置成 OFF。否则，麦克风可能会受到损坏。

## 在频道 3 和频道 4 上记录

从 SHOE（选购件 MA-300 麦克风转接器）、AUDIO2（RCA 端子）或 REAR（XLR 端子）中选择音频输入。同时参阅音频结构图（[图 120](#)）。

确保将[音频模式]设置成[12bit CH [1/2](#), [3/4](#)]。



### 当连接至先进附件插座时

1. 将选购件 MA-300 麦克风转接器安装至先进附件插座。
  - 利用 MA-300，您可以在所有 4 个频道上平衡使用麦克风。
  - 同时参考 MA-300 的使用说明书。
2. 将 INPUT SELECT 开关设置成 SHOE。



- 幻影电源不能同 MA-300 一起使用。
- 不能使用 MA-100 和 MA-200。

### 当连接至 AUDIO2 的 RCA 端子时（输入记录）

1. 将设备连接至 AUDIO2 的 RCA 端子。
2. 将 INPUT SELECT 开关设置成 AUDIO2。

### 当连接至 XLR 端子时

1. 将麦克风连接至 XLR 端子。

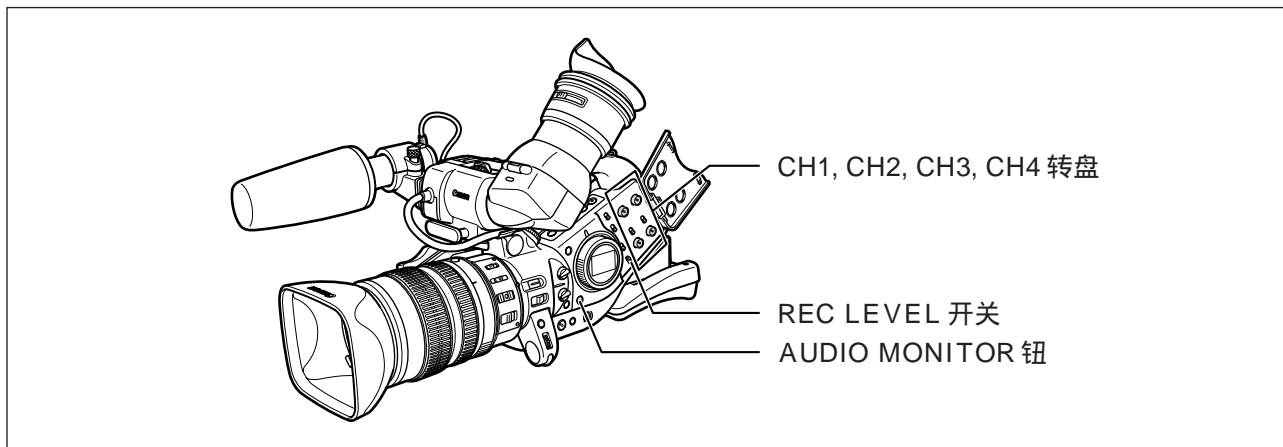
提供一个带有幻影电源的麦克风，将 +48V 开关设置成 ON。确保在开启幻影电源前首先连接麦克风。关闭幻影电源时，仍保持麦克风的连接。
2. 将 INPUT SELECT 开关设置成 REAR。
3. 必要时开启麦克风减弱（20dB），将 MIC ATT. 开关设置成 ATT。
4. 对于 12dB 增益：开启菜单，选择[音频设置]，选择[后侧麦克风增益]，将它设置成 [12dB]，关闭菜单。





当连接一个不支持幻影电源的麦克风时，确保将 +48V 开关设置成 OFF。否则，麦克风可能会受到损坏。

## 调节音频记录电平



### 在屏幕上隐藏 / 显示音频电平指示灯

**MENU**  
( 24)

显示设置 /

▶ 音频电平.....开

开启菜单，选择[显示设置 / ]，选择[音频电平]，选择其中一种设置选项，关闭菜单。也可以用用户键开启 / 关闭音频电平指示灯 ( 70)。

### 自动音频调节

将 REC LEVEL 开关设置成 A。

### 手动音频调节

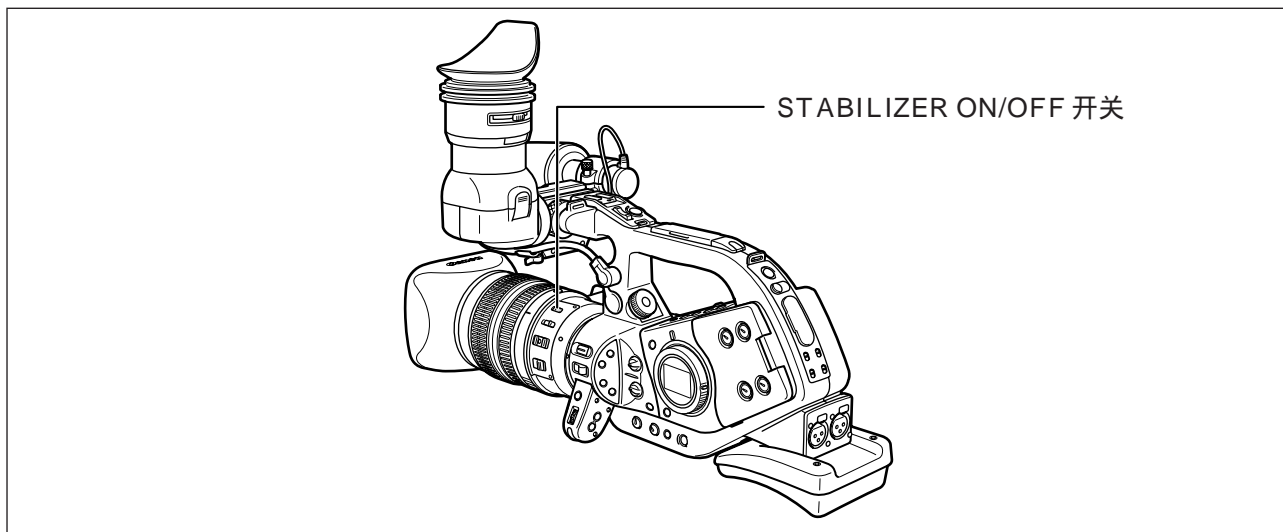
1. 将 REC LEVEL 开关设置成 M。
2. 当在频道 4 上记录时，按下 AUDIO MONITOR 钮，选择 CH1/2 或 CH3/4。  
按 CH1/2、CH3/4、CH1+3/2+4 的顺序，每次按下按钮，设置就改变一次。调节电平时，不要选择 CH 1+3/2+4。
3. 分别转动 CH1、CH2、CH3 或 CH4 转盘，调节音频电平。



- 我们推荐在调节音频电平时使用耳机。如果输入电平太高，即使音频电平指示灯显示适当的电平，音频也可能被扭曲。
- 您可以通过选择给音频增加一个等量的延时，用视频信号和音频信号同步录音。开启菜单，选择[音频设置]。选择[声音监测]，将它设置成[线路输出]，关闭菜单。如果您想在实时状态下进行音频监听，选择[普通]。在任意一种设置中，音频和视频信号都将同步记录到磁带上。

## 影像稳定器（配有影像稳定器的镜头）

可关闭影像稳定器。



移动 STABILIZER ON/OFF 开关至 OFF。



- 在简易记录模式下不能关闭影像稳定器。
- 影像稳定器被设计用来补偿摄像机正常程度的震动。
- 安装一个可选的镜头增距器时，影像稳定器可能无效。
- 我们推荐在将摄像机安装到三角架上时，关闭影像稳定器。

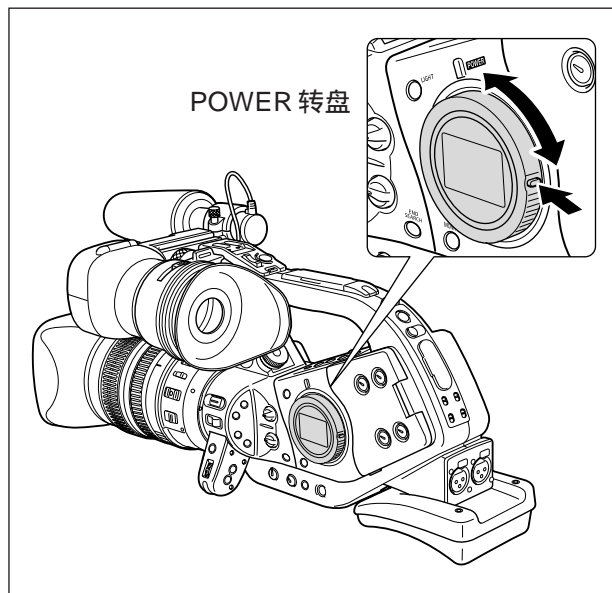
# 使用程序自动曝光模式

程序自动曝光模式提供了先进的自动记录技术，保证了在不同拍摄环境下的专业效果。

C

## 选择程序自动曝光模式

按下按钮，转动 POWER 转盘。  
出现所选模式的符号。



由于图像的亮度可能会突然改变，在记录时不要改变模式。

### **A** 自动

如同简易记录模式，摄像机自动控制摄像机调节，您可进行简单的瞄准、拍摄。然而，在自动模式下，有手动调节设置的选项。



记录

### **Tv** 快门优先 (📖 54)

使用该模式选择快门速度。摄像机自动设置一个与之匹配的光圈设置。



### **Av** 光圈优先 (📖 55)

使用该模式在 7 个光圈设置中进行选择——从  $f/1.6$  到  $f/11$ （或到可变光阑全关闭）——摄像机自动设置一个与之匹配的快门速度。该模式考虑到对区域深度的最佳控制。



## M 手动模式 (📖 56)

该模式提供一整套手动控制的创作自由。在手动模式下，存在可在任何快门速度和光圈电平的组合中设置曝光的选项。



## 🔦 点光源

点光源模式将自动调节曝光到有效记录图像和 / 或被点光源或其它的集中光源照亮的摄录主体。



## 🔦 暗光线

即使当照明电平开始下降，仍可以用该模式继续记录。暗光线模式选择较低的快门速度（50i：1/6-1/49，25p：1/6-1/24）来传递适当的曝光。



- 移动的摄录主体可能会留下拖影。
- 画面质量可能没有其它模式高。
- 显示屏可能会出现白点。
- 自动对焦的操作可能不如在其它模式下摄像理想。在这种情况下，请手动调节对焦。

## 📺 简易记录

摄像机会自动控制焦点、快门速度、光圈、增益、白平衡和自动曝光偏移，让您任意拍摄。该模式锁定了所有这些特征和选项，使它们固定，且不可调节。



### 每项记录程序可使用的功能

记录程序							
EXP. LOCK按钮	×		○		×	×	×
IRIS转盘	×	× *1	× *1	○	○	×	×
SHUTTER按钮	×	× *1	○	× *1	○	×	×
AE SHIFT转盘	× (0)		○ *2		×	×	× (0)
GAIN转盘	× (自动)		○			× (0dB)	× (自动)
WHITE BALANCE转盘	× (自动)			○			
用户自定义调节	×			○			
CUSTOM PRESET SELECT按钮	×			○			
CUSTOM PRESET ON/OFF按钮	×			○			
肤色细节调整	×			○			
清晰扫描的频率选择	×	×	○ *3	×	○ *3	×	×
清晰扫描	×	×	○ *2	×	○	×	×

○: 可以使用 ×: 不能使用

\*1: 在锁定曝光时可以使用。

\*2: 曝光锁定时不可用。

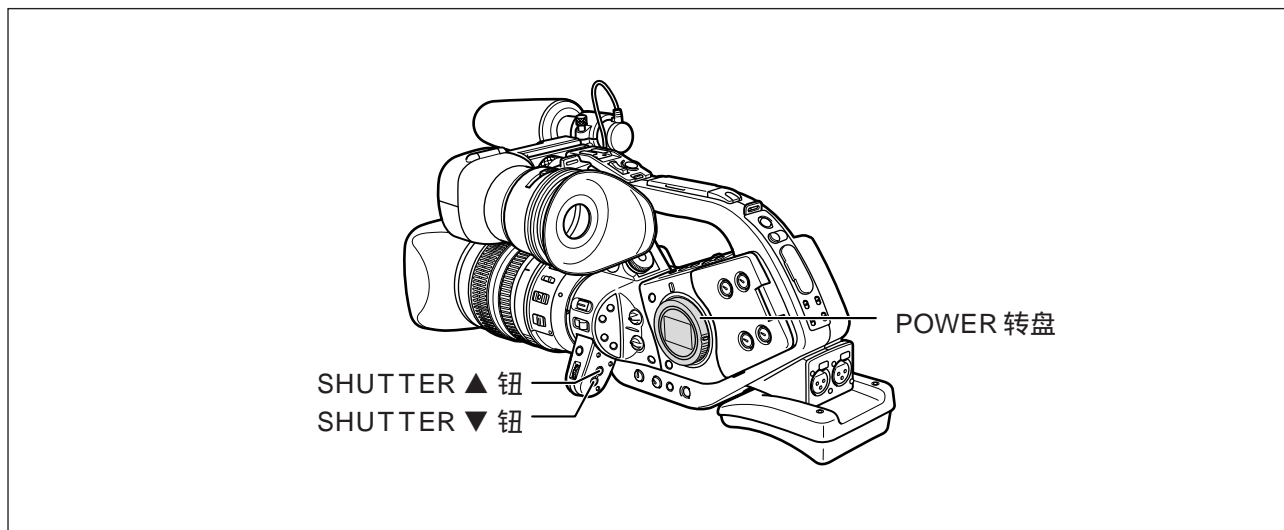
\*3: 在清晰扫描期间可以使用。

### 20倍 L IS、16倍 IS 和 3倍变焦镜头

记录程序		以外的其它模式
手动对焦环		○
变焦环		○
影像稳定器 *	× (开)	○
中性灰滤光镜		○
对焦模式	× (自动对焦)	○
▶ AF 开关 / PUSH AF 按钮	×	○

\* 3倍变焦镜头不可用。

# 在快门优先 (Tv) 模式下记录



可用的快门速度:

1/6、1/12、1/25、1/50、1/120、1/250、1/500、1/1000、1/2000、1/4000、1/8000、1/16000、CS (清晰扫描)

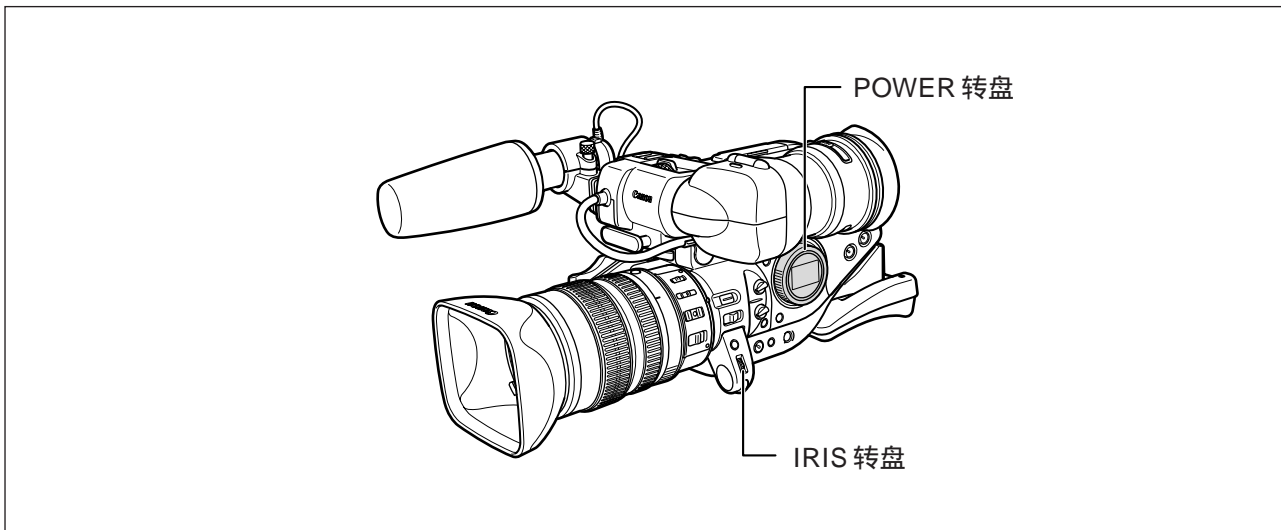


1. 将 POWER 转盘设置成 **Tv**。
2. 用 SHUTTER ▲ 或 ▼ 钮选择快门速度。



- 自动设置其它设置，如光圈。
- 锁定或改变曝光时，快门速度改变。
- 将增益设置成自动，在记录环境下选择的快门速度太高或太低时，快门速度数字闪现在屏幕上。在这种情况下，重新调节快门速度。如果您正在使用一个中性灰滤光镜，首先关闭它，然后重新调节快门速度。
- 使用低快门速度时，图像质量会降低到某种程度。
- 使用低快门速度时，自动对焦不起作用。

# 在光圈优先 (Av) 模式下记录



可用光圈值 (用 20 倍 L IS 镜头)

F1.6、F2.0、F2.8、F4.0、F5.6、F8.0、F11、CLOSE (关闭)



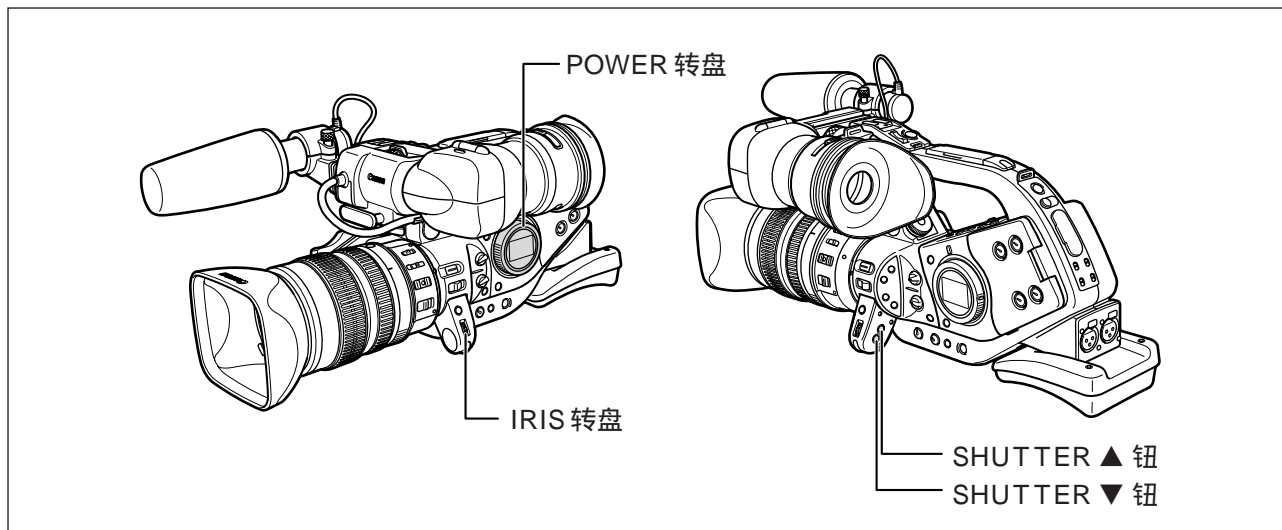
1. 将 POWER 转盘设置成 **Av**。
2. 用 IRIS 转盘选择光圈。



- 自动设置其它设置，如快门速度。
- 锁定或改变曝光时，光圈改变。
- 将增益设置成自动后，当选择的光圈不适应记录环境时，光圈数闪现在屏幕上。在这种环境下，重新调节光圈。
- 当镜头的内置中性灰滤光镜起作用时，设置一个高的 F 值，画面可能会变暗。在这种情况下，首先关闭中性灰滤光镜，然后重新调节光圈。

# 在手动模式下记录

您可以在任何快门速度和光圈电平的组合中设置曝光。



## 可用设置

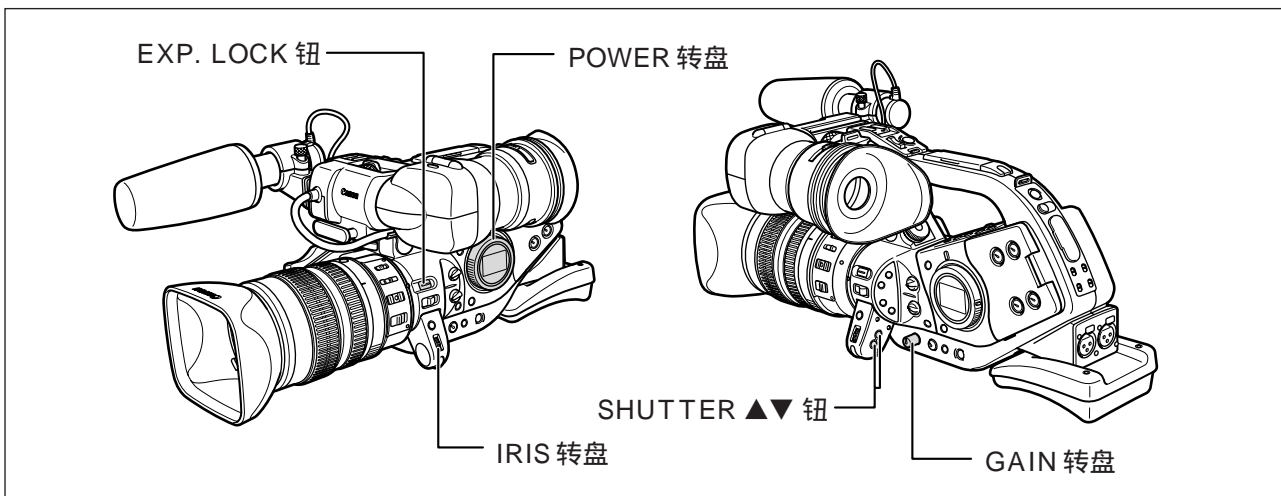
快门速度	1/6、1/12、1/25、1/50、1/60、1/75、1/90、1/100、1/120、1/150、1/180、1/210、1/250、1/300、1/350、1/400、1/500、1/600、1/700、1/800、1/1000、1/1200、1/1400、1/1600、1/2000、1/2400、1/2800、1/3200、1/4000、1/8000、1/16000、CS (清晰扫描)
光圈 (用 20 倍 L IS 镜头)	F1.6、F1.8、F2.0、F2.2、F2.4、F2.6、F2.8、F3.2、F3.4、F3.7、F4.0、F4.4、F4.8、F5.2、F5.6、F6.2、F6.7、F7.3、F8.0、F8.7、F9.5、F10、F11、CLOSE (关闭)



1. 将 POWER 转盘设置成 **M**。  
出现曝光指示灯。
2. 用 IRIS 转盘选择光圈。
3. 用 SHUTTER ▲ 或 ▼ 钮选择快门速度。



# 调整曝光



C

## 曝光锁定



1. 将 POWER 转盘设置成 **A**、**Tv** 或 **Av**。
2. 按下 EXP. LOCK 钮。  
出现曝光指示灯。

## 曝光锁定后改变光圈

您可从 23 个光圈设置（用 20 倍 L IS 镜头）中选择。可用 1/4 步骤来调节该设置。然而，只有以下数字显示在屏幕上：F1.6、F2.0、F2.8、F4.0、F5.6、F8.0、F11、CLOSE（关闭）。

用 IRIS 转盘选择光圈。

## 曝光锁定后改变快门速度

您可以从 12 个快门速度（用 20 倍 L IS 镜头）中选择。

用 SHUTTER ▲ 或 ▼ 钮选择快门速度。

## 曝光锁定后改变增益

您可以从 6 个增益电平中选择。

1. 按下 GAIN 转盘，使其弹出。
2. 转动 GAIN 转盘，调节电平。  
出现选择的电平。

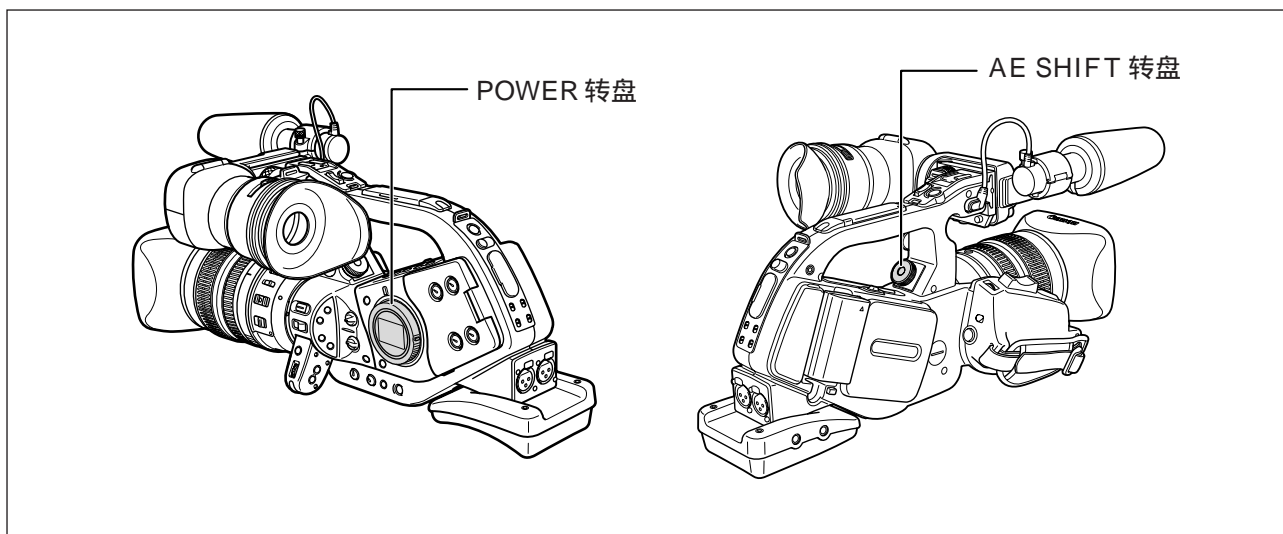


在 25p 模式下，+18 dB 不可用。当您选择 + 18 dB 时，它将自动设置成 + 12 dB（“12dB”以黄色显示）。

记录

# 使用自动曝光偏移

您可以使用自动曝光偏移控制来手动放弃自动曝光系统，使图像变暗或变浅。从 13 个 AE 电平 (+2.0、+1.5、+1.0、+0.75、+0.5、+0.25、±0、-0.25、-0.5、-0.75、-1.0、-1.5、-2.0) 中选择。



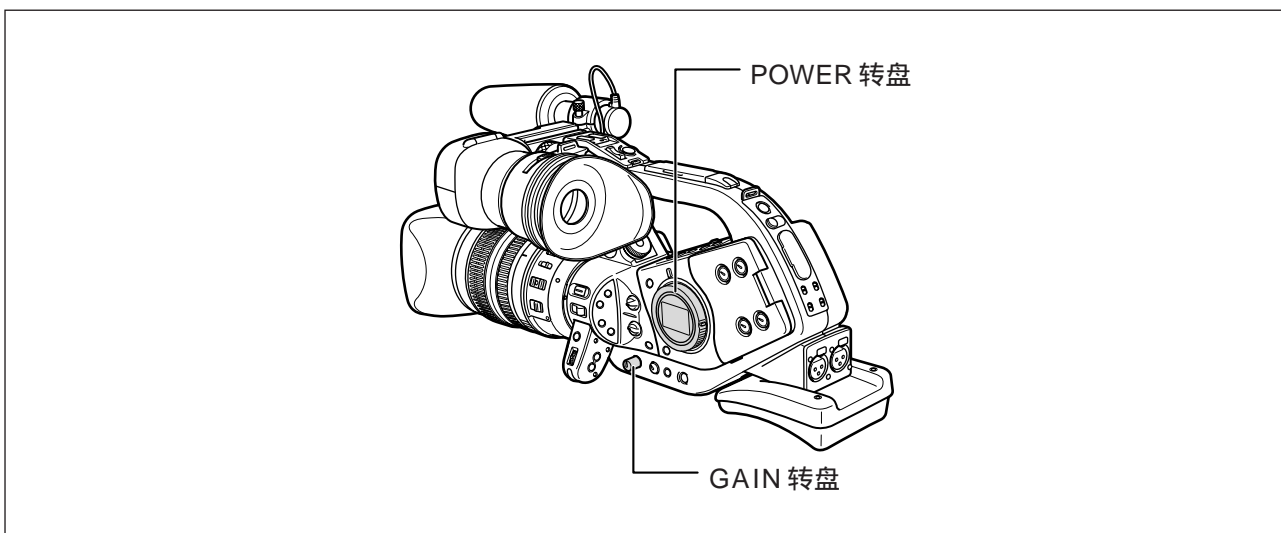
1. 将 POWER 转盘设置成 **A**、**Tv** 或 **Av**。
2. 转动 AE SHIFT 转盘，调节电平。  
出现选择的电平。

# 调整增益

增益控制根据照明和拍摄条件，调节音频信号产生的数量。您可以从自动增益控制和范围从 -3 到 +18 dB 的预设电平中选择。


-3 dB	为适应室内、暗光线或低对比度场景下的低噪声记录。
自动	增益的自动调节。
0 dB	栩栩如生的夜晚 / 人造光线场景。
+3 dB/+6 dB/ +12 dB/+18 dB*	增加室内或暗光线场景下的亮度。增加区域深度。

\* 在 25p 模式下，+18 dB 不可用。当您选择 +18 dB 时，它将自动设置成 +12 dB (“ 12dB ” 以黄色显示)。



记录

1. 将 POWER 转盘设置成 **A**、**Tv**、**Av** 或 **M**。
2. 按下 GAIN 转盘，使其弹出。
3. 转动 GAIN 转盘，调节电平。  
出现选择的电平。

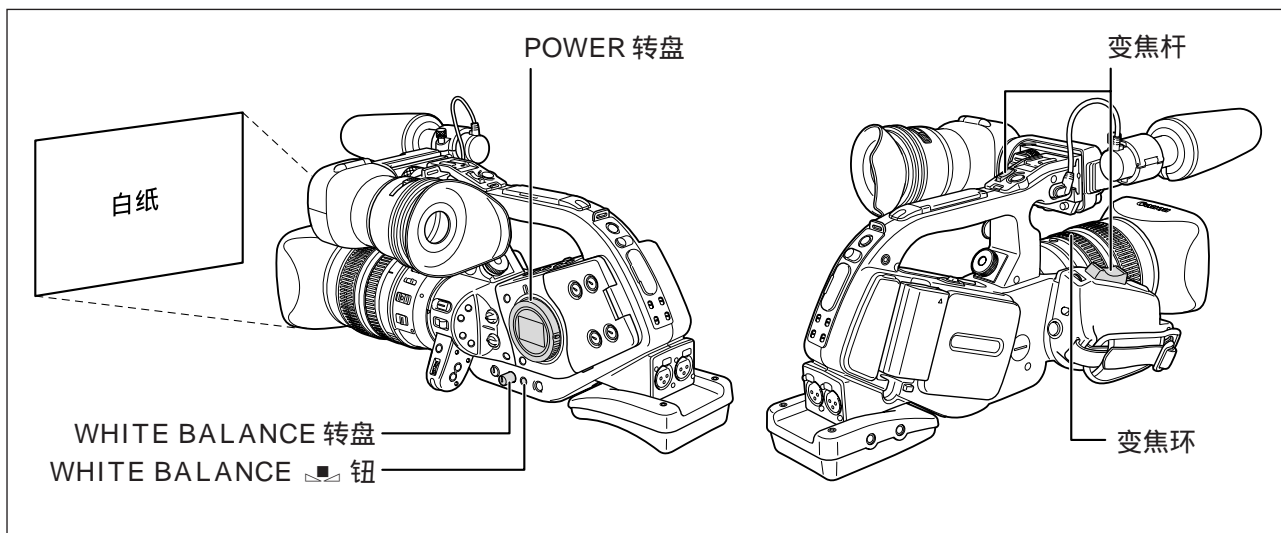
 设置一个高增益电平时，噪声显示在画面上。

# 设置白平衡

摄像机使用一个电子的白平衡过程，测量在不同照明条件下精确色彩显示的画面。（即，阳光和室内白炽灯光线的对比。）

自动白平衡设置包括全自动模式、室内模式和户外模式。此外，您可以手动设置白平衡，保存可重新用于非连续拍摄的三种白平衡预设。

自动	白平衡自动调节。
☀ (户外)	明亮的日光 - 5600 °K
💡 (室内)	白炽灯光 - 3200 °K
预设 1、2、3	自定义白平衡设置可变范围 3200 - 5600 °K



## 选择一个自动白平衡设置



1. 按下 WHITE BALANCE 转盘，使其弹出。
2. 将 WHITE BALANCE 转盘设置成 **A**、☀ 或 💡。

## 设置自定义白平衡



1. 按下 WHITE BALANCE 转盘，使其弹出。
2. 将 WHITE BALANCE 转盘设置成 1、2 或 3。
3. 把摄像机对准白色物体，然后变焦至填满整个屏幕。

把摄像机持续向着白色物体变焦，直到步骤 4 完成。

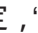
4. 按下 WHITE BALANCE  钮。

“” 闪现，当设置完成后停止闪现。



○ 即使关闭摄像机，摄像机也会保留自定义白平衡设置。

○ 设置自定义白平衡后：

- 根据光源的不同而定，“” 可能会保持闪动。但摄像的效果会比采取自动设置的方式要好。
- 当您开启 / 关闭镜头的内置中性灰滤光镜时，重设自定义白平衡。

○ 在以下几种情况下，使用自定义白平衡设置效果会更好：

- 在变化的照明条件下
- 近摄镜头
- 单色的摄录主体（例如天空、海洋或森林）
- 在有某些类型的荧光灯或水银灯照明的地方

## 用预设自定义白平衡记录



1. 将 POWER 转盘设置成  以外的记录程序。
2. 转动 WHITE BALANCE 转盘，选择一个预设数字。

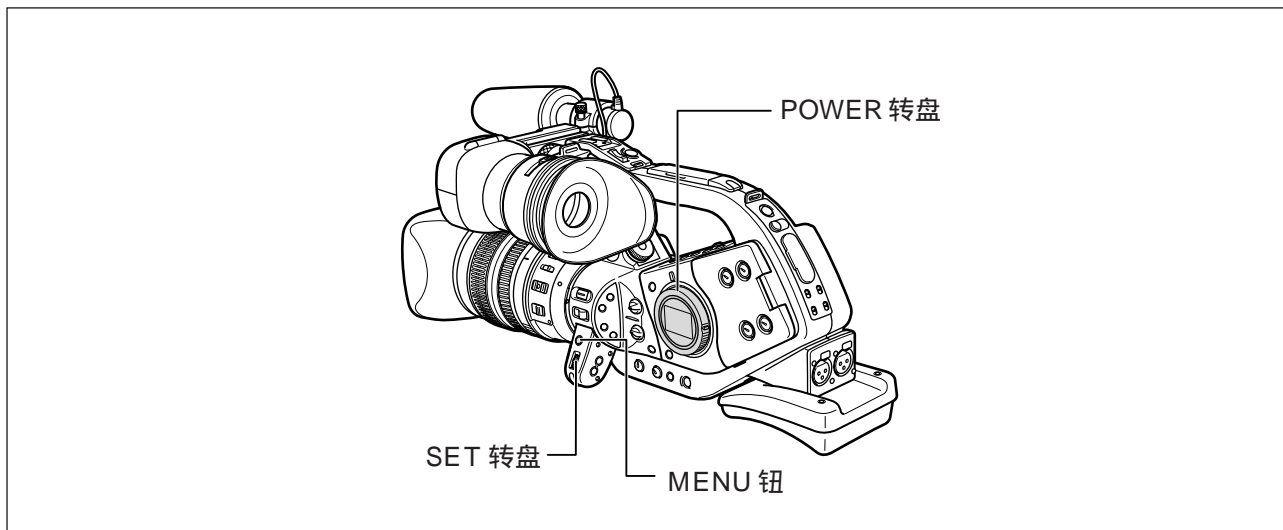
预设自定义白平衡起作用。



用户自定义设置[R 增益]、[G 增益]和[B 增益] (📖 65) 优先于按以上步骤中设置的白平衡设置。

# 使用斑马条纹

摄像机有一个斑马条纹特征：在过份曝光的区域上显示黑白斜斑纹。斑马条纹只在取景器上显示。使用这个特征引导光圈和快门速度的调节。可用的斑马条纹设置：80IRE、85IRE、90IRE、95IRE和100IRE。



## 选择斑马条纹电平



### MENU

( 24)

摄像设置

斑马条纹电平...90

开启菜单，选择[摄像设置]，选择[斑马条纹电平]，选择其中一种设置选项，关闭菜单。

## 使斑马条纹起作用



### MENU

( 24)

摄像设置

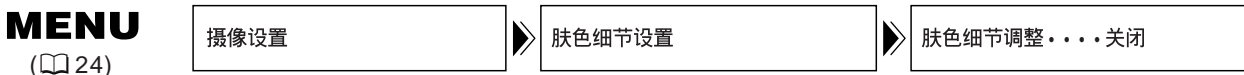
斑马条纹...关

开启菜单，选择[摄像设置]，选择[斑马条纹]，将它设置成[开]，关闭菜单。

# 使用肤色细节调整功能

您可以调节色调，色度，区域和 Y 电平，决定肤色区域。摄像机会淡化细节以减少皮肤表面的瑕疵。出现与正常画面交互的、鉴别肤色区域的斑纹图样。（白色图案出现在相连接的电视机或计算机屏幕上。）

## 使肤色细节调整功能起作用




开启菜单，选择[摄像设置]和[肤色细节设置]，选择[肤色细节调整]，将它设置成[高]、[中]或[低]，关闭菜单。“ ”出现。

## 决定肤色区域



开启菜单，选择[摄像设置]和[肤色细节设置]。选择[色调]、[色度]、[区域]和[Y LEVEL]，调节电平，关闭菜单。

- 色调:调节色调，用于探测肤色区域。调节成[R]，探测带有红色的肤色，调节成[G]，探测带有绿色的肤色。
- 色度:调节饱和度，用于探测肤色区域。调节成[+]，可探测较亮的肤色，调节成[-]，可探测较浅的肤色。
- 区域:调节颜色范围，用于探测肤色区域。调节成[+]，可探测广泛的颜色范围，调节成[-]，可探测有限的颜色范围。
- Y LEVEL:调节亮度，用于探测肤色区域。调节成[+]，可探测较明亮的肤色，调节成[-]，可探测较暗的肤色。

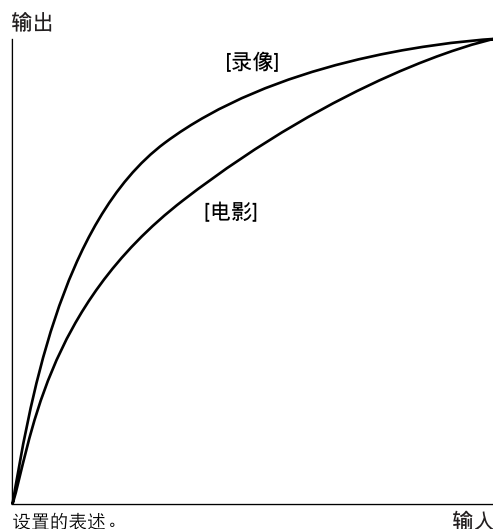
 当决定肤色区域时，您不能在磁带上记录。

# 使用用户自定义

您可以为以下 15 个摄像特征建立三个预设注册：灰阶曲线、发白、黑色延伸 / 压边、彩色矩阵、彩色增益、彩色相位、红色增益、绿色增益、蓝色增益、垂直细节、锐度、去除中心 (CORING)、设置电平 (SETUP LEVEL)、主基座 (MASTER PED.) 和降噪。  
您还可以从另外的 XL2 输入预设设置，将它们保存到您的摄像机上。

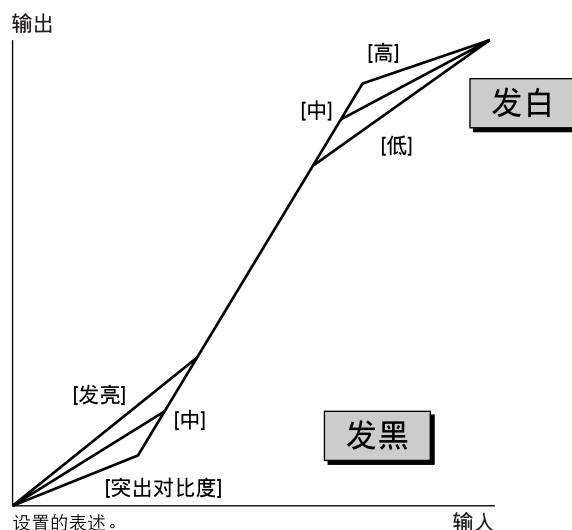
## 灰阶曲线

从标准的灰阶曲线 ([录像]) 和影片外表灰阶曲线 ([电影]) 中选择。



## 发白点调节

在图像的高亮区域调节动态范围 (发白点), 防止过曝光。您可以从[高]、[中]或[低]中选择。



## 黑色延伸 / 黑色压边 (发黑)

在图像的黑色区域内调节动态范围。您可以从[发亮]、[中]或[突出对比度]中选择。[发亮]强调在黑暗区域的对比度，而[突出对比度]加强或加深黑暗度。

## 彩色矩阵

从两个彩色矩阵设置中选择[录像]和[电影]。将灰阶和色彩矩阵设置成[电影]，会形成影片外表色彩。

## 彩色增益

从关闭 (-) 到过分饱和 (+) 调节色彩的饱和度。



## 彩色相位

为给图像添加更多的绿色，调节到[G]，添加红色，调节到[R]。

## R 增益（红色）

调节至[-]时，白平衡接近于青色，调节至[+]时，白平衡接近于红色。

## G 增益（绿色）

调节至[-]时，白平衡接近于洋红色，调节至[+]时，白平衡接近于绿色。

## B 增益（蓝色）

调节至[-]时，白平衡接近于黄色，调节至[+]时，白平衡接近于蓝色。

## V 清晰度（垂直细节）

在 25p 模式下记录时，调节垂直分辨率频率。从[普通]和[低]中选择。

- 当您在一台将[V 清晰度]设置成[普通]的隔行电视机上播放记录时，水平线可能会闪动。
- 选择[普通]，可用于非隔行播放、在计算机上编辑或转录到 DVD 上。
- 在 50i 模式下，图像分辨率不会改变。
- 在 50i 模式下，当您选择一个将[V 清晰度]设置成[低]的用户自定义设置时，“CP”以黄色显示。

## 锐度

调节画面的锐度。调节到[-]，画面更加柔和，调节到[+]，画面更加锐化。  
当设置成[+]边缘，噪声将更为显著。

## CORING（去除中心）

调节噪声细节电平。调节到[-]以增加噪声，调节到[+]以降低噪声。

## SETUP LEVEL（设置电平）

调节音频信号的黑色电平。调节到[-]，加深画面颜色，调节到[+]，加亮阴影区域。

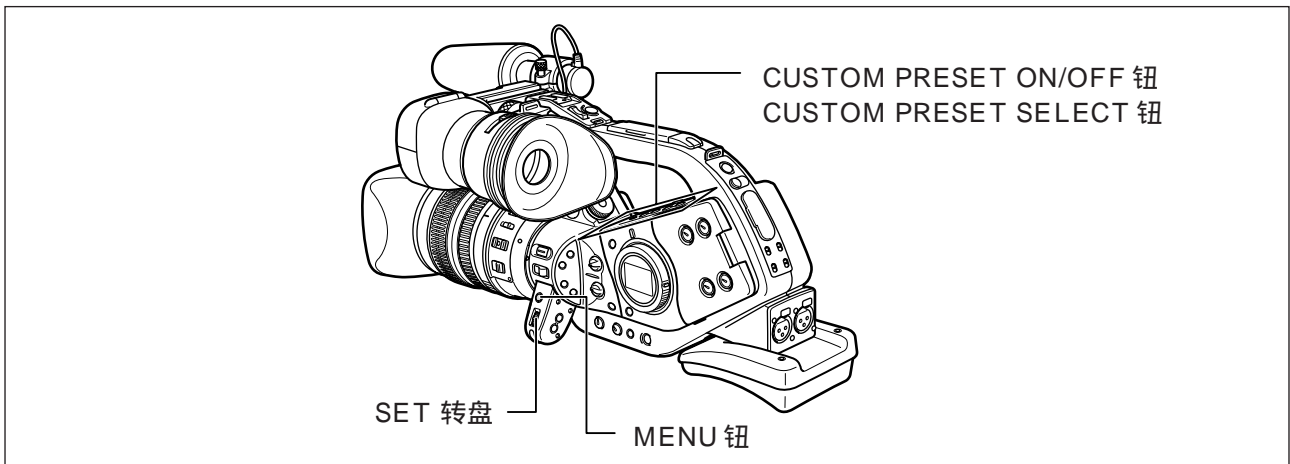
## MASTER PED.（主基座）

调节主基座电平。调节到[-]，让黑暗区域变得较暗，并增加对比度；调节到[+]，让黑暗区域变得较浅，并降低对比度。

## 降噪

从[关]、[高]、[中]和[低]中选择降噪的变量范围。选择[高]、[中]和[低]，降噪的电平根据增益调节。  
选择[高]可用于最大变量范围。

- 当设置成[高]时，移动的摄录主体可能会留下拖影。
- 当基于增益设置的噪声低时，降噪效果不显著。



## 设置用户自定义设置



### MENU

( 24)

用户自定义预置

预置设置

预置选择

1. 开启菜单，选择[用户自定义预置]。
2. 选择[预置设置]。  
出现用户自定义项。
3. 选择[预置选择]和您想改变的用户自定义文件。
4. 选择预设项，选择设置选项，关闭菜单。



- 用户自定义菜单包含 5 页。每一页的[预置选择]和[保护 / 复位]项都能选择。
- 当您想改变一个保护设置时，“ ”开始闪现。

### 保护用户自定义文件

开启菜单，选择[用户自定义预置]后，再选择[预置设置]。选择[保护 / 复位]，将它设置成[保护 ]，关闭菜单。

重新选择[保护 ]，取消保护。

### 重新设置用户自定义文件

1. 开启菜单，选择[用户自定义预置]后，再选择[预置设置]。
2. 选择[保护 / 复位]，将它设置成[复位]。  
出现一条确认信息。
3. 选择[是]，关闭菜单。



受保护的预设文件不能重新设置。

## 使用户自定义设置起作用



### 1. 按下 CUSTOM PRESET SELECT 钮。

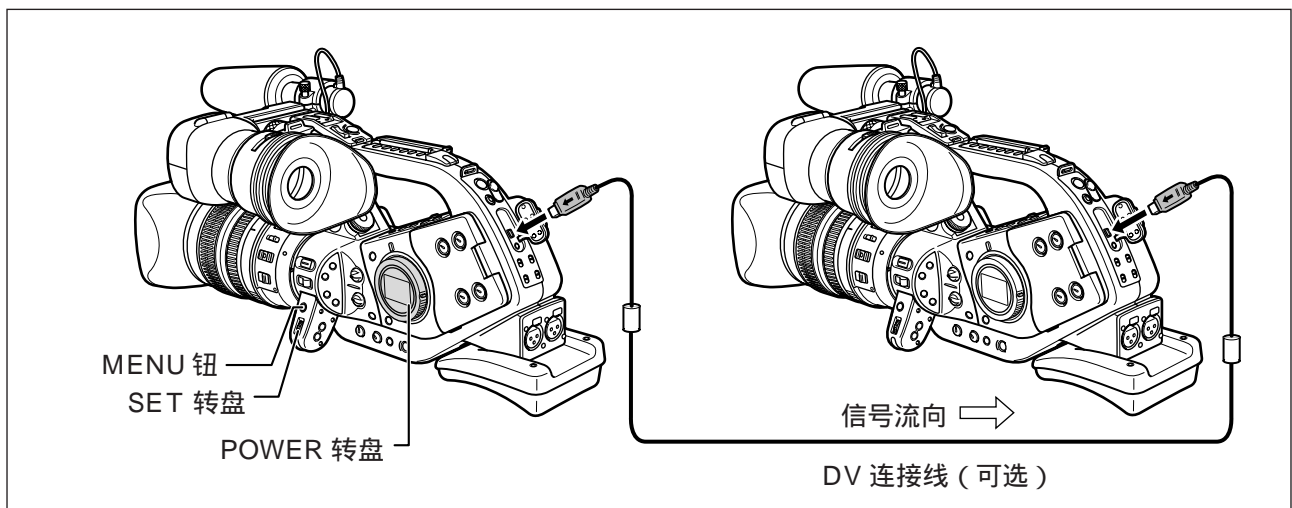
- 按“CP1”、“CP2”、“CP3”和“CPOFF”的顺序，每次按下按钮，设置改变一次。
- 当您不使用用户自定义设置时，将摄像机设置成“CPOFF”。

### 2. 按下 CUSTOM PRESET ON/OFF 钮。

该设置起作用。

## 从另外一个 XL2 上输入用户自定义设置

您可以从另外一个 XL2 上输入用户自定义设置，将它保存到您的摄像机。  
使用选购件 CV-150F (4 针 -4 针) DV 连接线。



### 准备

1. 用一根 DV 连接线连接摄像机。
2. 从您想输入的 XL2: 将 POWER 转盘设置成 EXT. CONT.  
到您想输入的 XL2: 将 POWER 转盘设置成 □ 以外的记录程序。

## 输入（在您输入的 XL2 上操作）

1. 开启菜单，选择[用户自定义预置]和[预置读取]。  
出现输入预设菜单。
2. 选择[预置选择]，将它设置成您想输入的用户自定义文件。
3. 选择[选择保存]。  
出现选择保存菜单。
4. 选择[预置选择]，将它设置成您想改写的用户自定义文件。
5. 选择[预置覆盖]。  
出现一条确认信息。
6. 选择[是]。  
输入用户自定义文件。



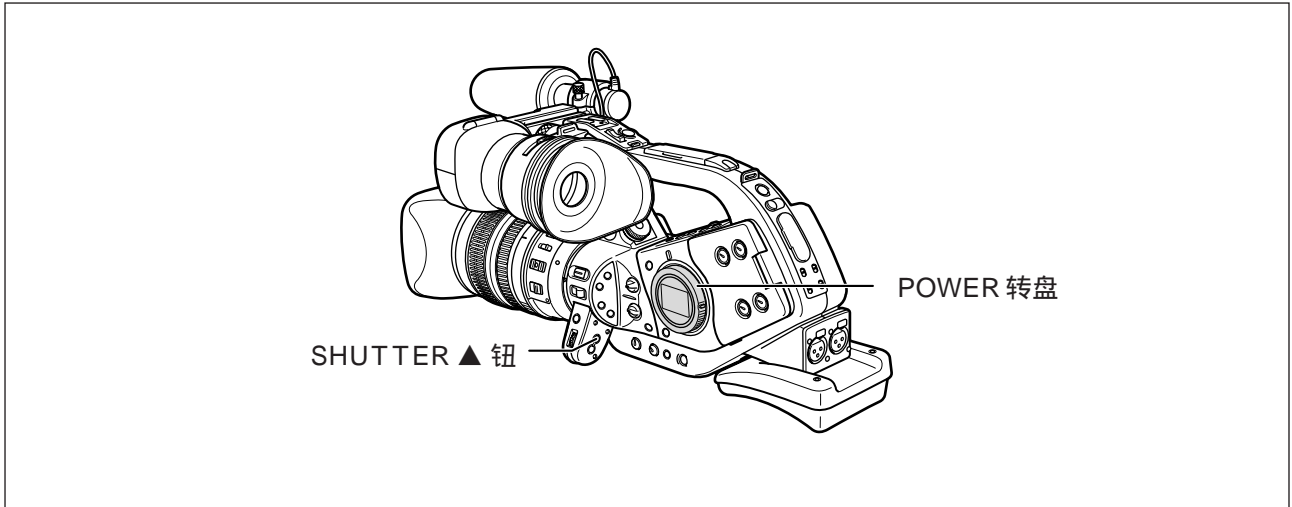
确保在保存预设设置时，保护已被取消。



- 您可以查看，但是不能改变相连接的 XL2 的预设设置。
- 当连接了另外一个 XL2 时，才能选择[预置读取]。

# 使用清晰扫描记录计算机屏幕

您可使用该特征记录计算机 CRT 屏幕或其它设备，而不会在屏幕上显示黑色条纹或闪光。您可以在 50.0 赫兹到 200.7 赫兹之间调节频率。



## MENU

( 24 )

摄像设置

清晰扫描.....50.0Hz

1. 将 POWER 转盘设置成 **Tv** 或 **M**。
2. 按下 SHUTTER ▲ 钮显示“CS”。
3. 开启菜单，选择[摄像设置]。选择[清晰扫描]，调节频率，关闭菜单。  
选择一个不会出现黑色条纹的频率。

# 使用用户键

您可以把常用的功能指定于用户键上（独立使用于记录及录像机模式）。

## 缺省值设置

	记录模式	录像机模式
CUSTOM KEY 1	时间码	电视屏幕
CUSTOM KEY 2	索引写入	数据码

以下功能可被指定到用户键:

### 记录模式

时间码  
索引写入  
斑马条纹  
VCR 停止 \*  
电视屏幕  
提手变焦速度  
音频电平指示灯

### 录像机模式

时间码  
电视屏幕  
数据码  
音频电平指示灯

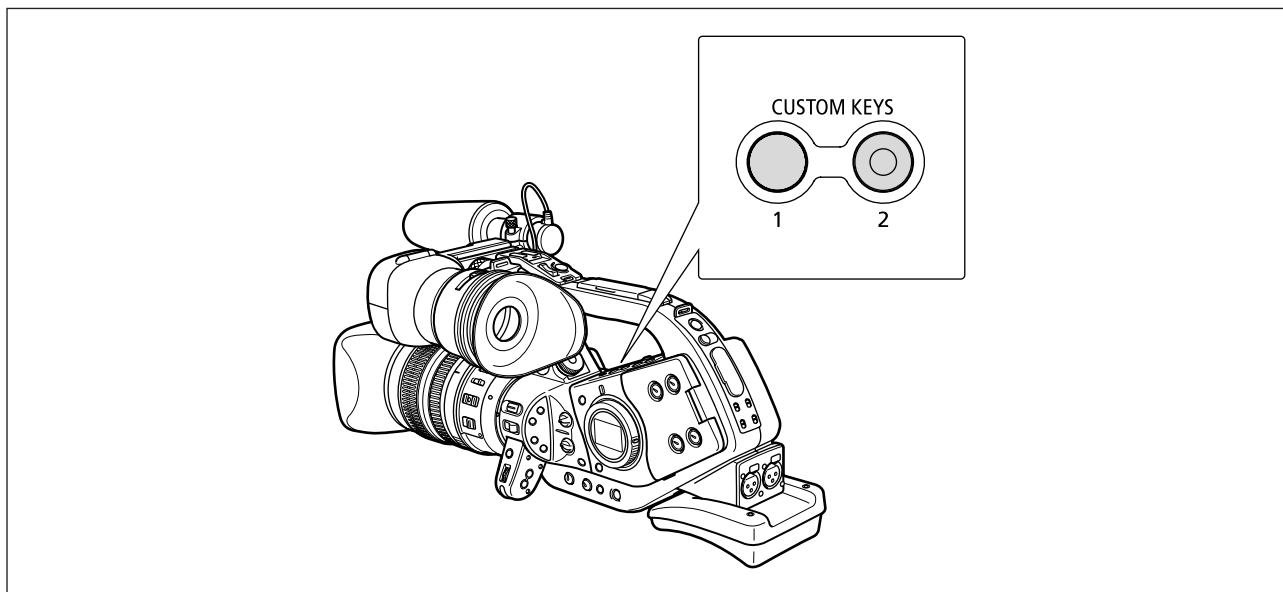
\* 只能通过用户键操作的功能。



检查当前用户键的设置：

在记录模式下：开启菜单，选择[显示设置/☺]，选择[指导信息]，将它设置成[用户键]，关闭菜单。

在录像机模式下：开启菜单，选择[显示设置/☺]，选择[用户键]，将它设置成[开]，关闭菜单。



## 更改用户键设置



### MENU

(☞ 24)

系统

用户键 1 • 索引写入

开启菜单，选择[系统]，选择[用户键 1]或[用户键 2]，选择您想要指定到用户键上的功能，关闭菜单。

当您不想使用用户键时，选择[(没有设置)]。

## 用用户键使该功能起作用

### 时间码 (☞ 44)



按下 CUSTOM KEY (1 或 2) 钮。

出现时间码设置菜单。

### 索引写入

为了在录像机模式下简易搜索，您可以将一个索引信号添加到记录里。



按下 CUSTOM KEY (1 或 2) 钮。

- 索引信号将被记录约 6 秒。
- 摄像机在暂停记录模式下，当您开始记录时，将会写入索引信号。



- 以后将不能添加或删除索引信号。
- 在间隔计时器记录，不能使用索引写入。

### 斑马条纹 (☞ 62)



按下 CUSTOM KEY (1 或 2) 钮。

斑马条纹起作用。再次按下该按钮，让它不起作用。

## VCR 停止 (📖 31)

VCR 停止模式，摄像机保留摄像设置，如光圈和快门速度，所以您可以调节摄像部分，而不用担心它会自动关闭。

VCR 停止只能用用户键操作。



按下 CUSTOM KEY (1 或 2) 钮。

VCR 停止模式起作用。再次按下该按钮，返回到暂停记录模式。

## 电视屏幕 (📖 102)

您可以在相连的电视机上展示摄像机的显示。



按下 CUSTOM KEY (1 或 2) 钮。

## 提手变焦速度 (📖 36)



按下 CUSTOM KEY (1 或 2) 钮。

出现提手变焦速度菜单。用 SET 转盘选择设置选项。

## 音频电平指示灯 (📖 49)



按下 CUSTOM KEY (1 或 2) 钮。

出现音频电平指示灯。再次按下按钮，隐藏音频电平指示灯。

## 数据码 (📖 90)



按下 CUSTOM KEY (1 或 2) 钮。

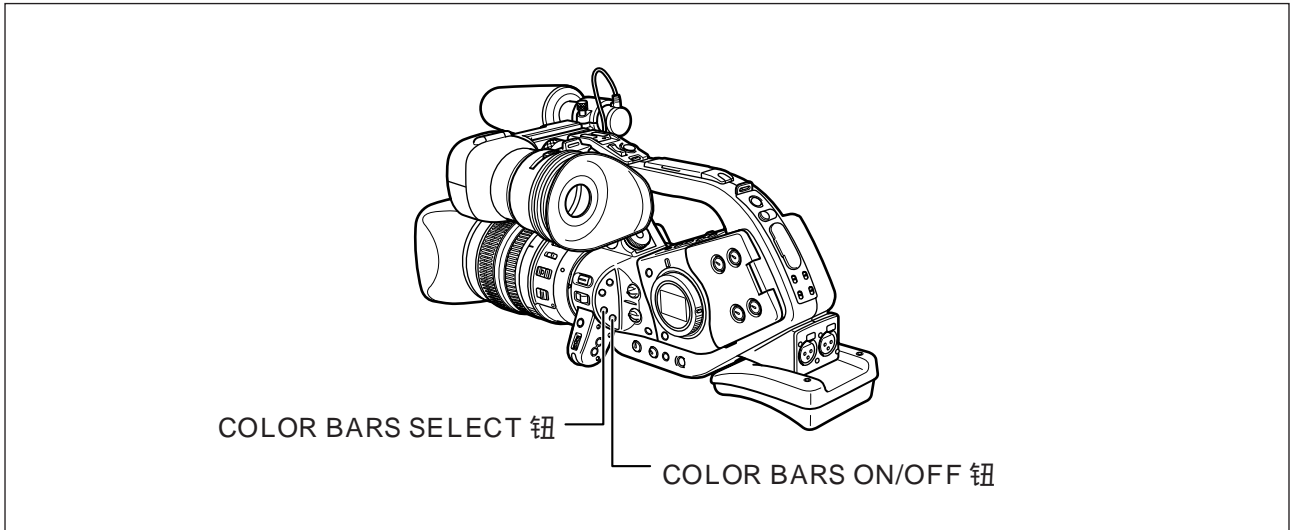
出现数据码。再次按下按钮，隐藏数据码。



# 记录彩条 / 音频查询信号

## 彩条

您可以制作、记录 EBU ( European Broadcast Union ) ( 欧洲广播协会 ) 彩条。



1. 按下 COLOR BARS SELECT 钮，显示“彩条”。  
每次按下按钮，设置就改变一次。“彩条”闪动。
2. 按下 COLOR BARS ON/OFF 钮。  
“彩条”停止闪动，出现彩条。再次按下该按钮，彩条不起作用。

## 音频查询信号

---

您可以用彩条记录一个 1kHz 的音频查询信号 ( -12dB 或 -20dB )。



### MENU

( 24 )

音频设置



测试音调.....关

开启菜单，选择[音频设置]。选择[测试音调]，选择音频信号，关闭菜单。

所选择的音频查询信号发出声音。

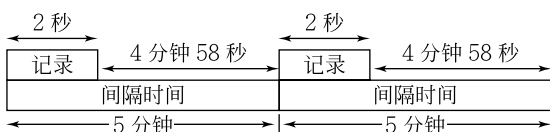
# 使用间隔计时器记录

使用间隔计时器，您可在选择的间隔以所选择时间记录图像。此功能适用于拍摄花朵、动物或其他自然景物。

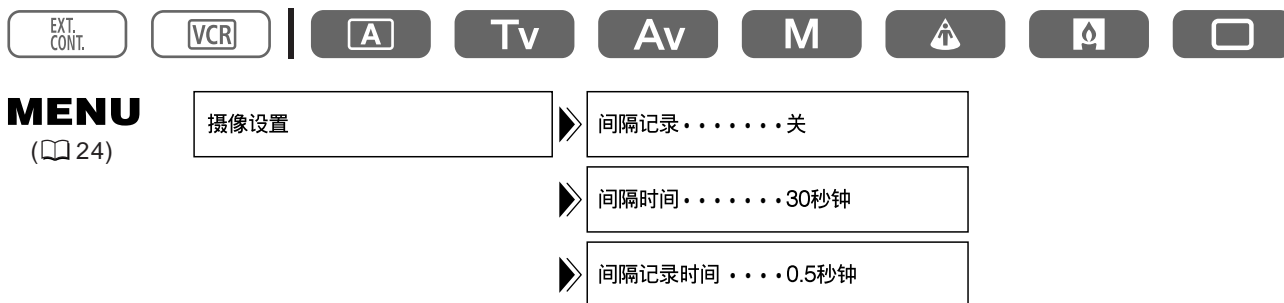
您可以选择 30 秒、1 分钟、5 分钟及 10 分钟的间隔，及 0.5 秒、1 秒、1.5 秒及 2 秒的记录时间。

示范 每 5 分钟间隔记录 2 秒钟

(即待用时间为 5 分钟包含记录时间为 2 秒钟)



## 选择间隔时间和记录时间



1. 开启菜单，选择[摄像设置]。
2. 选择[间隔记录]，将它设置成 [开]。
3. 选择[间隔时间]，选择一个间隔。
4. 选择[间隔记录时间]，选择一个记录时间。
5. 关闭菜单。  
“INT T.” 闪动。

## 用间隔计时器记录

---



按下开始/停止钮，开始记录。

- 间隔记录开始，“INT T.” 停止闪动。
- 当间隔设置成 30 秒或 1 分钟，在记录过程中摄像机进入暂停记录模式。当设置成 5 或 10 分钟，在记录过程中摄像机进入停止模式。

### 暂停间隔记录

---

按下开始/停止钮。

- 摄像机返回到暂停记录模式，“INT T.” 开始闪动。
- 按下开始/停止钮，重新开始记录。

### 完成间隔记录

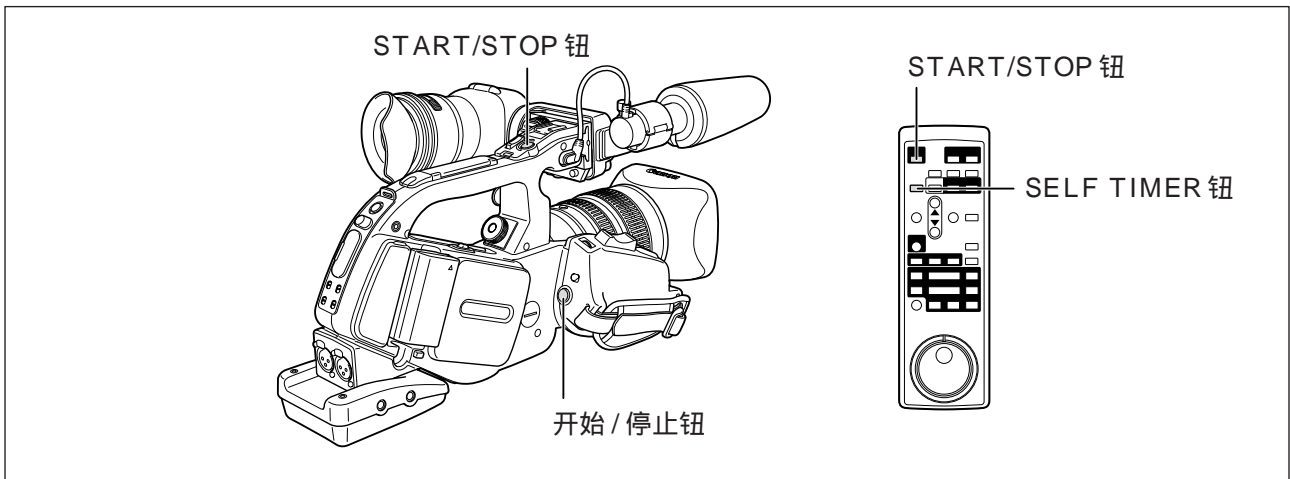
---

1. 按下开始/停止钮。
2. 开启菜单，选择[摄像设置]。选择[间隔记录]，将它设置成[关]，关闭菜单。




- 当您要长时间记录时（12 小时以上），我们推荐您按下 EVF DISPLAY 钮，关闭屏幕显示。
- 当显示仍然显示在屏幕上，关闭摄像机。它们将在几个小时内消失。
- 剩余磁带的显示可能不会出现。

# 用自拍机记录



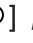
## 1. 按下无线遥控器上的 SELF TIMER 钮。

“”出现。

## 2. 按下开始 / 停止钮。

摄像机会在倒数 10 秒钟后开始记录（假如您使用的是无线遥控器，则会在 2 秒钟后开始摄像）。屏幕会显示倒数的时间。



- 按下 SELF TIMER 钮，取消自拍。一旦开始倒计时，您就可以按下开始 / 停止钮取消自拍。
- 关闭摄像机即会取消自拍。
- 自拍也可通过菜单起作用：打开菜单，选择[摄像设置]，选择[自拍]，将它设置成[开 ]，关闭菜单。

# 使用 DV 控制

该特征可使 XL2 控制相连接的 IEEE1394 存储 / 记录设备的记录和停止功能。该设备必须符合 IEEE1394 AV/C 协议。Windows XP 的用户可以从佳能的主页上下载 DV-PC Recorder，将视频 / 音频记录到计算机的硬盘上。欲知详情，请参考 *DV-PC Recorder Software* 小册子。



## MENU

( 24)

系统

DV控制.....关

1. 开启菜单，选择[系统]。选择[DV 控制]，将它设置成[开]，关闭菜单。
2. 按下开始 / 停止钮。

当 XL2 在暂停记录模式下：

XL2：记录

连接设备：记录

当 XL2 记录时：

XL2：暂停记录模式

连接设备：暂停记录模式

当 XL2 还未准备记录时（如，未插入磁带）

连接设备：记录 / 暂停记录模式

插入磁带后，当连接设备记录时：

XL2：记录

连接设备：继续记录

再次按下开始 / 停止钮：

XL2：暂停记录模式

连接设备：暂停记录模式



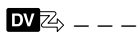
○相连接设备的状态显示如下：



相连接的设备正在记录



相连接的设备处于暂停记录模式或停止模式



相连接的设备处于暂停记录模式或停止模式以外的其它模式



[DV 控制]被设置成[开]，但是无 DV 设备相连

○当不操作开始 / 停止钮，XL2 停止记录时（如：磁带到达末端）。当 XL2 和连接设备都记录时，连接设备继续记录。

○通过一根 DV 连接线连接两个 XL2 时，确保将连接设备的[DV 控制]设置成[关]。

○只有一个设备能被连接到 XL2 上用于 DV 控制。

○如果连接非佳能设备，DV 控制可能会出现异常。

○即使关闭电源，摄像机也将保存 DV 控制设置。当连接设备的磁带被改写，确保在使用 DV 控制功能后检查设置。

○不要使用 4.5 米以上的 DV 连接线。

# 其它摄像机功能 / 设置

## 更改记录模式 (SP/LP)

您可以选择 SP (标准播放) 及 LP (长时间播放)。LP 可延长磁带的使用时间 1.5 倍。



**MENU**  
( 24)

录像设置

记录模式.....SP

要更改为 LP 模式，开启菜单，然后选择[录像设置]选择[记录模式]，把它设置为[LP]，再关闭菜单。



视磁带的状况和使用情况而定，使用 LP 模式记录的图像及声音可能会失真，因此建议使用 SP 模式做重要的记录。



- 如果在同一盒磁带上同时以 SP 及 LP 模式记录，图像在播放时可能会失真，所编写的时间码也可能不准确。
- 如果在本摄像机上播放用其他数码设备在 LP 模式下记录的磁带，图像及声音可能会失真，反之亦然。

## 重叠屏幕显示

文字记录是一种允许之后的数据——年、月、日、小时钟和分重叠的特征——永远存在于视频上。这适用于监督和法规推行。



**MENU**  
( 24)

系统

文字记录.....关

开启菜单，选择[系统]。选择[文字记录]，将它设置[开]，关闭菜单。



- 当您不希望重叠屏幕显示时，确保将[文字记录]设置成[关]。
- 重叠的屏幕显示以后将不能被删除。

## 关闭摄像指示灯



**MENU**  
( 24)

系统

摄像指示灯.....开

开启菜单，选择[系统]。选择[摄像指示灯]，将它设置成[关]，关闭菜单。

当摄像机从无线遥控器或在自拍倒计时接收到信号，摄像指示灯仍然亮着。


## 更改显示的语言

摄像机显示和菜单项所使用的语言可改变成简体中文或日文。



要更改显示的语言，开启菜单并选择[显示设置 / ]，然后选择[语言 ]，选择一种语言，然后关闭菜单。



- 如果错误更改语言，请按照菜单项目旁的  标记来更改设置。
- 屏幕下方显示的“**MENU**”和“**SET**”是指摄像机的按钮名称，当您更改语言时，这些名称并不会改变。

## 更改日期格式

您可以选择三种日期格式。例如，[1.JAN.2004]、[JAN.1,2004]及[2004.1.1]。

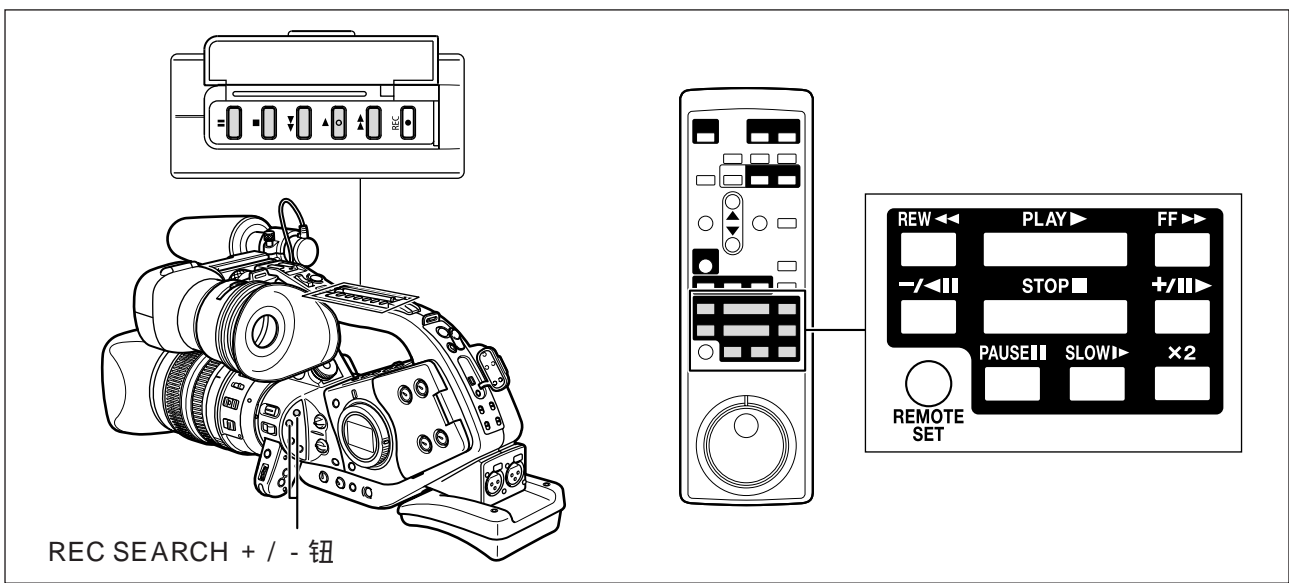


开启菜单，选择[显示设置 / ]，然后选择[日期格式]，选择一种格式，然后关闭菜单。



# 播放磁带

如果播放的画面失真，请使用佳能磁头清洁带或市面上出售的数码视频磁头清洁带来清洁摄像机的视频磁头（见 108）。



1. 将 POWER 转盘设置成 VCR。
2. 按下 ◀◀ 钮回卷磁带。
3. 按下 ▶ 钮开始播放。
4. 按下 ■ 钮停止播放。

## 特殊播放模式

### || (暂停播放)

要暂停播放，请在正常播放时按下 || 钮。

### ▶▶ (快进播放) / ◀◀ (回卷播放)

要以正常速度的 11.5 倍进行播放（快进或后退），请在正常播放或快进时持续按下此钮。

### - / ◀|| (后退播放)

在正常播放时按下无线遥控器上的按钮。按下 ▶ (播放) 钮可回复至正常播放。

### + / ||▶ (逐格前进) / - / ◀|| (逐格后退)

要以逐格播放，请在暂停播放时重复按下此钮无线遥控器上的按钮。如果您持续按下此钮，则可以连续逐格前进 / 逐格后退播放。

## SLOW ▶ (慢进播放) / (慢退播放)

以正常速度的 1/3 进行播放。在正常播放及后退播放时按下无线遥控器上的按钮。按下 ▶ (播放) 钮可回复至正常播放。

## × 2 (前进 × 2 播放) / (后退 × 2 播放)

以正常速度的 2 倍播放。在正常播放及后退播放时按下无线遥控器上的按钮。按下 ▶ (播放) 钮可回复至正常播放。

## 编辑搜索

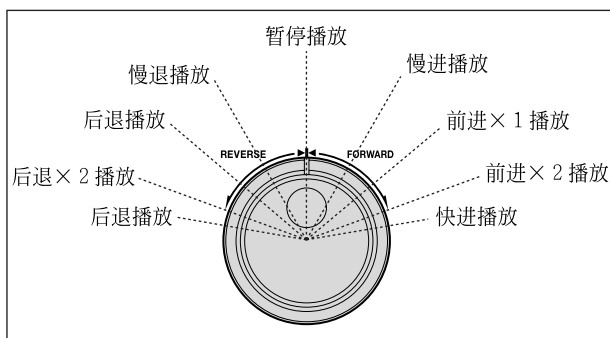
在暂停播放模式下，按下 REC SEARCH + / - 钮。释放该按钮时，摄像机返回到暂停播放模式。



- 使用特殊播放时，无法播放磁带中的声音。
- 在某些特殊播放模式中，图像可能会出现失真的情况。
- 摄像机进入暂停播放模式 5 分钟后会自动停止磁带，以保护磁带及磁头。

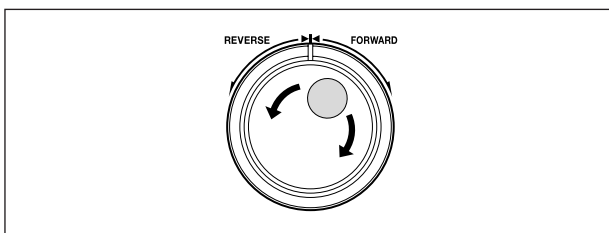
## 快速移动转盘

在播放或暂停播放模式下，使用快速移动转盘，可以控制播放速度与方向。转动快速移动转盘，可以选择慢速、× 1 及 × 2 播放模式（可前进或后退），也可以选择快进与回卷播放。当磁带停止时，可以转至最左或最右边，以回卷或快进。



## 逐格移动转盘

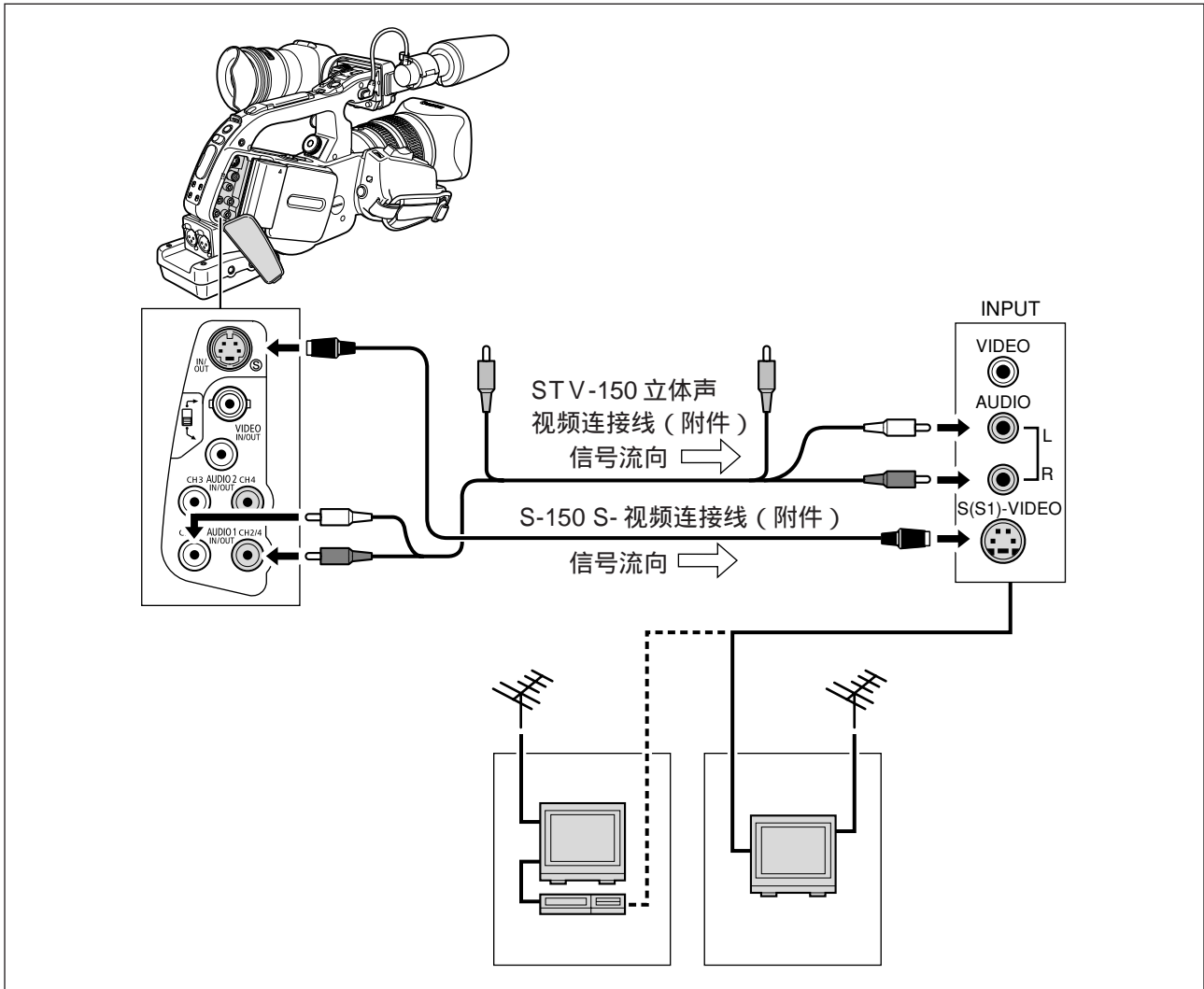
在播放或暂停播放模式下，旋转逐格移动转盘，可以逐格前进或后退，或是慢进与慢退播放（速度依旋转转盘的程度而定）。停止旋转转盘时，摄像机即回复暂停播放模式。



# 在电视屏幕上播放

## 配备有 S (S1) - 视频输入端子的电视

请同时参考电视或录像机的使用说明书。



1. 请在开始连接之前关闭所有设备。
2. 把 S-150 S- 视频连接线连接至 S- 视频端子。
3. 把 STV-150 立体声视频连接线连接至摄像机的 AUDIO1 端子及电视 / 录像机的音频端子。
4. 如果您把摄像机连接至电视，请把输入选择器设置为 VIDEO。如果您把摄像机连接至录像机，请把输入选择器设置为 LINE。

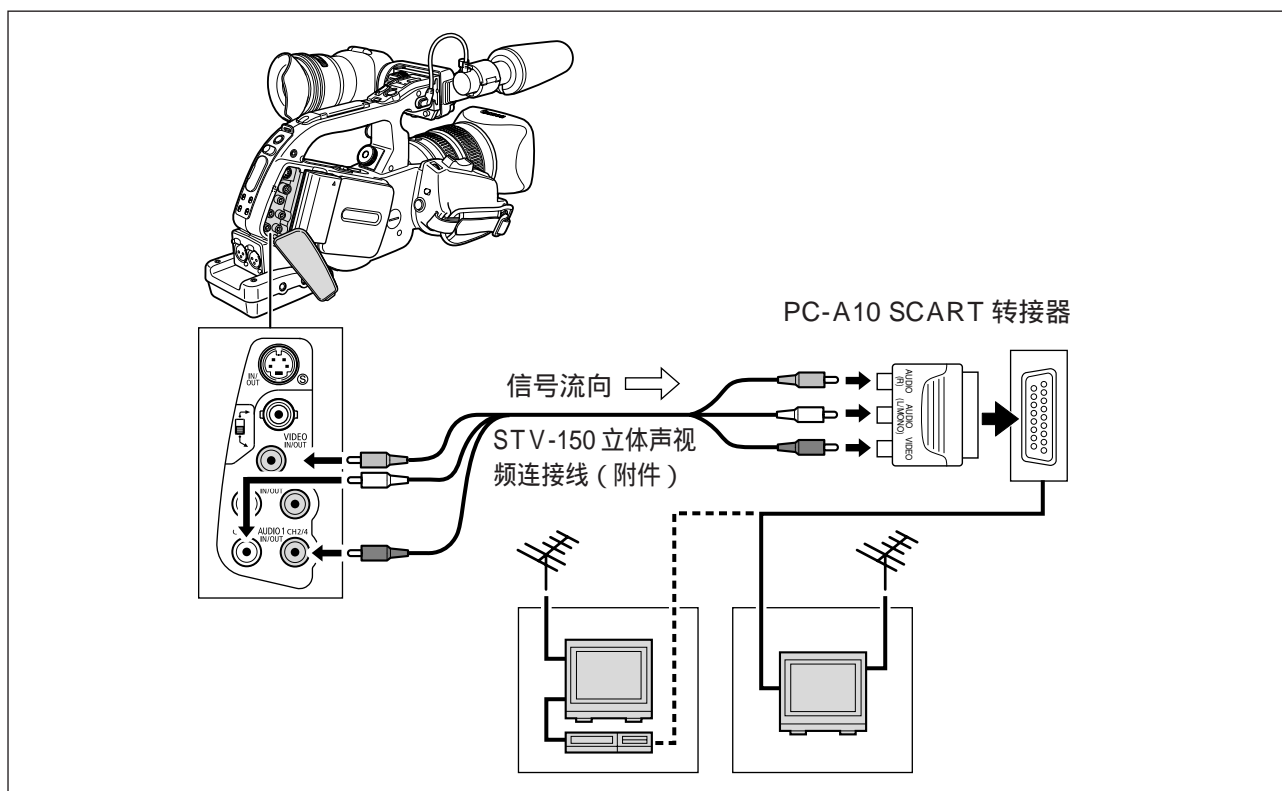


○ 推荐使用家用电源为摄像机供电。

○ 当通过 S (S1) 端子与一台电视机相连时，图像质量更高。

## 配备 SCART 端子的电视

请同时参考电视或录像机的使用说明书。



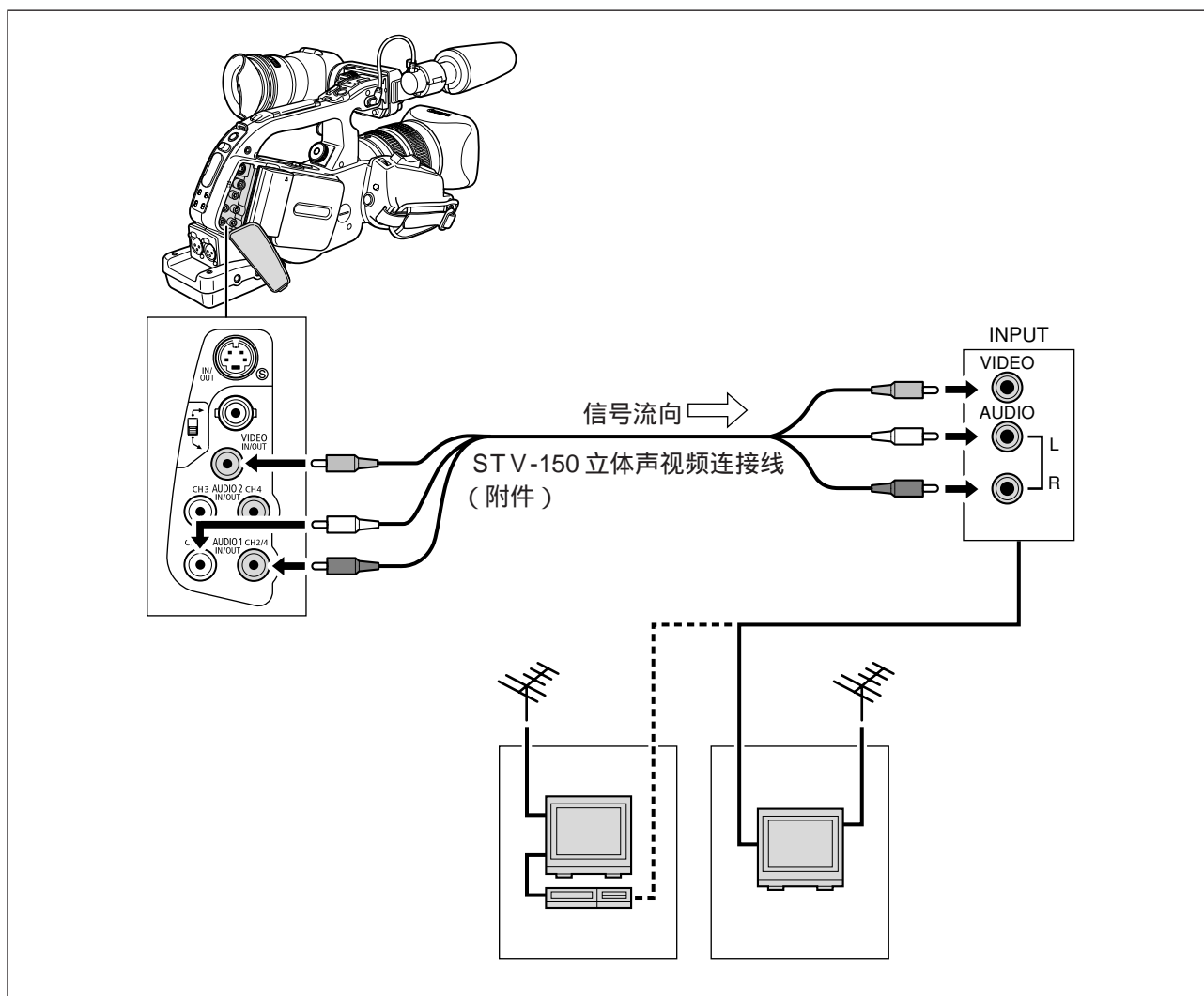
1. 请在开始连接之前关闭所有设备。
2. 把 PC-A10 SCART 转换器连接至电视或录像机的 SCART 端子上。
3. 把 STV-150 立体声视频连接线连接至摄像机的 VIDEO 和 AUDIO1 端子，及 SCART 转换器上的音频 / 视频端子。
4. 如果您把摄像机连接至电视，请把输入选择器设置为 VIDEO。如果您把摄像机连接至录像机，请把输入选择器设置为 LINE。



- 附送的 PC-A10 SCART 转换器仅适用于输出。如果要进行模拟输入记录或模拟数码转换，请使用配备输入性能的 SCART 转换器（市面有售）。
- 当连接至 RCA 端子时，将 RCA/BNC 选择器设置成 RCA。当连接至 BNC 端子时，将 RCA/BNC 选择器设置成 BNC。

## 配备有音频 / 视频端子的电视

请同时参考电视或录像机的使用说明书。

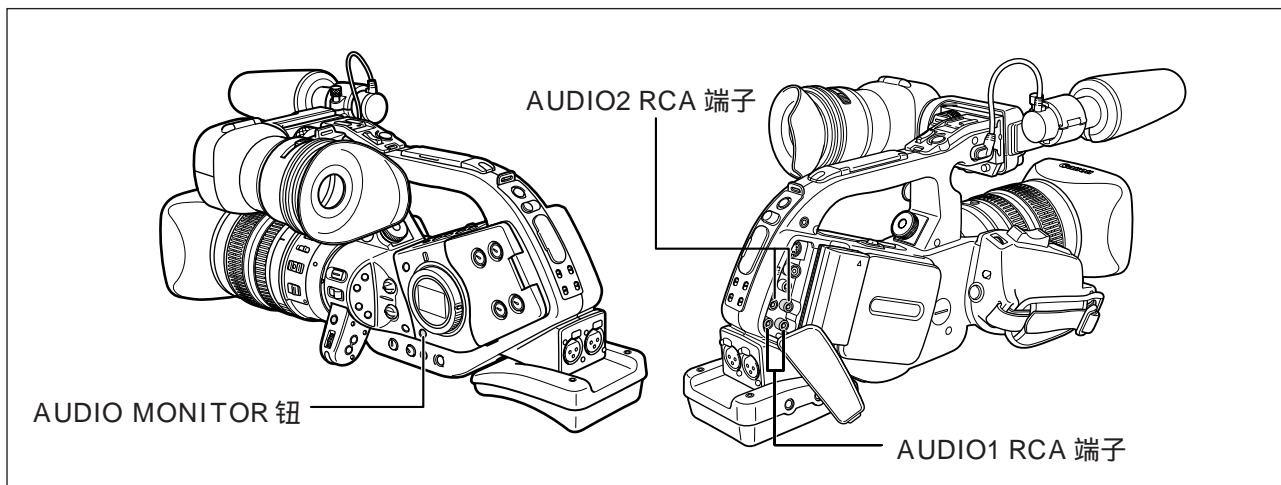


1. 请在开始连接之前关闭所有设备。
2. 将 STV-150 立体声视频连接线连接至摄像机的 VIDEO 和 AUDIO1 端子，及电视 / 录像机的音频 / 视频端子。
3. 如果您把摄像机连接至电视，请把输入选择器设置为 VIDEO。如果您把摄像机连接至录像机，请把输入选择器设置为 LINE。



当连接至 RCA 端子时，将 RCA/BNC 选择器设置成 RCA。当连接至 BNC 端子时，将 RCA/BNC 选择器设置成 BNC。

# 音频输出



## 选择 RCA 端子的音频输出



按下 AUDIO MONITOR 钮。

按 CH [1/2]、CH [3/4] 和 CH [1/2] + CH [3/4] 的顺序，每次按下按钮，设置改变一次。

## 选择音频频道



### MENU

( 24)

音频设置

▶ 音频选择.....CH1/CH2

开启菜单，选择[音频设置]，选择[音频选择]，选择其中一种设置选项，关闭菜单。

## 选择音频混合



### MENU

( 24)

音频设置

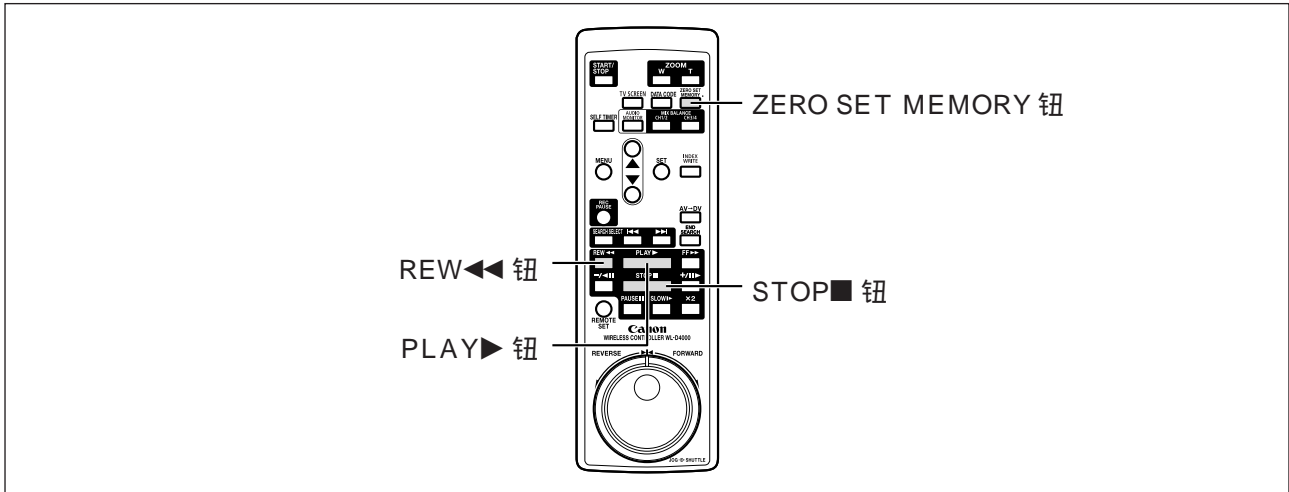
▶ 混合选择.....可变

1. 开启菜单，选择[音频设置]，选择[混合选择]，将它设置成[可变]或[固定]，关闭菜单。
2. 当您选择[可变]后，用无线遥控器上的 MIX BALANCE 钮 CH1/2 和 CH3/4 调节混声平衡。

# 返回以前标记的位置

如果您稍后要返回某个特定场景，请使用设置为零记忆标记此位置。当磁带回卷或快进时，便会停在此位置上。

此功能使用无线遥控器操作。



1. 在所需稍后返回的位置上按下 ZERO SET MEMORY 钮。

- “0:00:00 M” 出现。
- 再按一次 ZERO SET MEMORY 钮，可取消设置为零记忆。

2. 完成播放后，可以让磁带回卷。

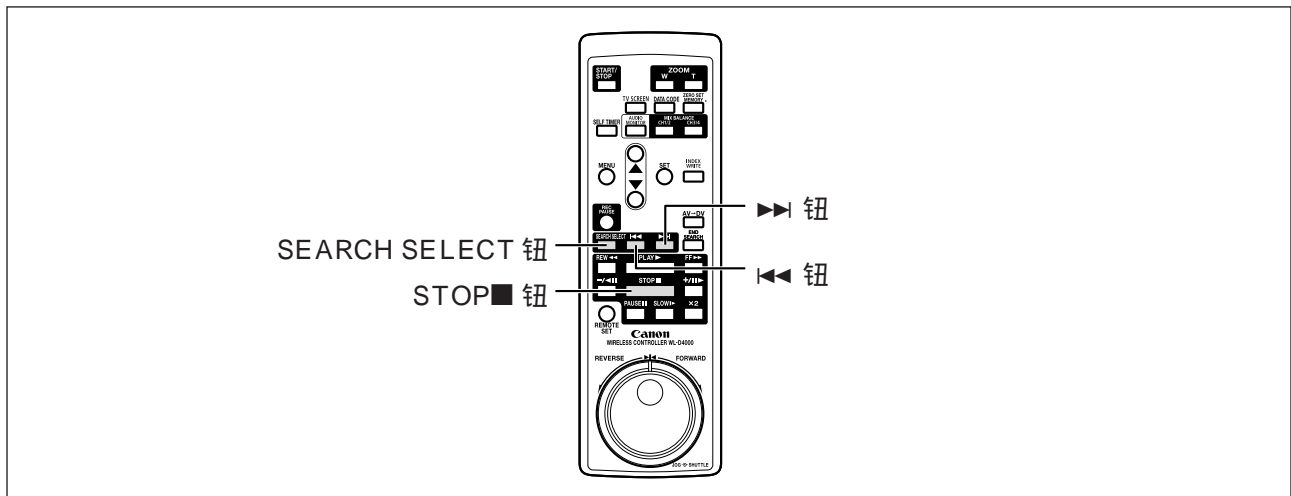
- “◀◀ 返回” 出现。
- 磁带自动停止 “0:00:00”。
- 磁带计数器会变为时间码。



如果时间代码没有连续记录，则设置为零记忆可能无法正常工作。

# 索引搜索

您可以将该位置定位在已记录索引信号的位置上 ( 71 )。  
此功能使用无线遥控器操作。



1. 按下 SEARCH SELECT 钮，显示“索引搜索”。
2. 按下 ►► 或 ◄◄ 钮，开始搜索。
  - 多次按下以搜索更多的索引信号 ( 至多 10 次 )。
  - 按下 STOP ■ 钮，停止搜索。



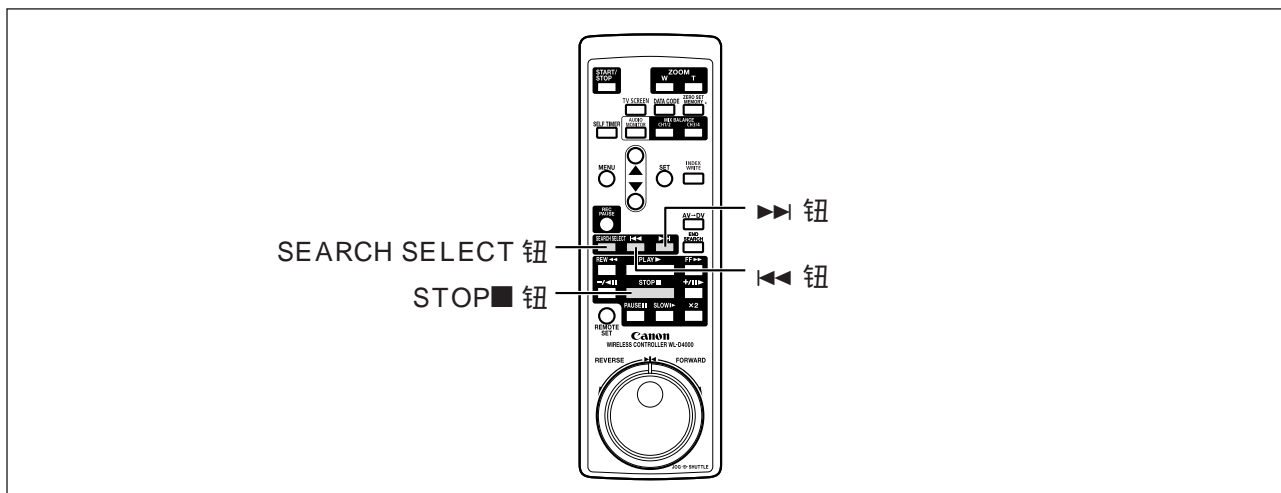
在索引信号的前后，可慢慢地开始播放。



# 日期搜索

您可以使用日期搜索功能定位日期 / 时区的改变。  
此功能使用无线遥控器操作。

C



1. 按下 SEARCH SELECT 钮，显示“日期搜索”。
2. 按下 ▶▶ 或 ◀◀ 钮开始搜索。
  - 多次按下该钮，搜索更多的日期改变（最多可达 10 次）。
  - 按下 ■（停止）钮可停止搜索。

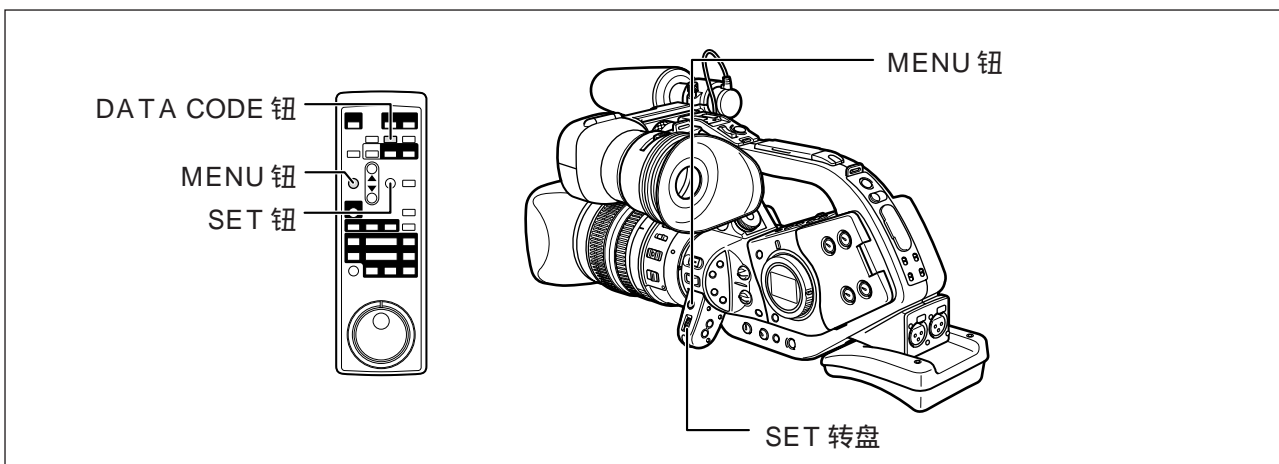


- 每个日期 / 区域的记录时间必须超过 1 分钟。
- 如果没有正确显示数据码，日期搜索功能可能无法运作。

播放

# 显示数据码

摄像机会保留包含记录日期、时间以及其他摄像机数据（如快门速度、增益和曝光（f 停止））的数据码。播放磁带时，您可以显示数据码及选择所需显示的数据码组合。



## 选择日期 / 时间显示组合



### MENU

( 24)

显示设置/

日期/时间选择... 日期、时间

开启菜单并选择[显示设置 / ]，然后选择[日期 / 时间选择]，把它设置为[日期]或[时间]，再关闭菜单。

## 选择数据码显示组合



### MENU

( 24)

显示设置/

数据码..... 日期/时间

开启菜单并选择[显示设置 / ]，然后选择[数据码]，把它设置为[摄像机数据]或[数据 日期 / 时间]，再关闭菜单。

## 显示数据码



按下无线遥控器上的 DATA CODE 钮。



当您下次打开摄像机时，数据码将不再显示出来。

## 六秒自动日期

当您开始播放或显示日期或时区已改变时，日期及时间会显示六秒。



### MENU

( 24)

显示设置/

▶▶ 6秒日期·.....关

开启菜单并选择[显示设置 / ]，然后选择[6 秒日期]，把它设置为[开]，再关闭菜单。

# 更改遥控感应器模式

要避免受到其他正在附近使用的佳能无线遥控器所造成的干扰，本机器共有两种遥控感应器模式和一种关闭设置。

## 关闭遥控感应器



### MENU

( 24)



开启菜单并选择[系统]，然后选择[无线遥控]，把它设置为[关 ()]，再关闭菜单。  
“()”出现。

## 更改遥控感应器模式



### MENU

( 24)



1. 在摄像机上，开启菜单并选择[系统]，然后选择[无线遥控]，把它设置为 [ 2]，再关闭菜单。  
所选择的模式会出现约数秒钟。
2. 在无线遥控器上，持续按下 REMOTE SET 钮，然后按下 ZOOM T 钮来选择模式 2。请持续按下按钮超过 2 秒以上。  
如果你已把摄像机设置为模式 1，请按下 ZOOM W 钮来选择模式 1。



- 更换电池时，无线遥控器会返回模式 1。按需要再次更改模式。
- 请确定摄像机与无线遥控器是设置为同一模式。按下无线遥控器上 REMOTE SET 钮以外的任何按钮来显示摄像机的模式，然后为无线遥控器设置与摄像机相同的模式。如果无线遥控器仍无法正常工作，请更换电池。

# 记录至录像机或数码视频设备

把摄像机连接至录像机或数码视频设备，即可复制记录。如果连接数码视频设备，您可以复制记录，而不会降低图像与声音的质量。

C

## 连接设备

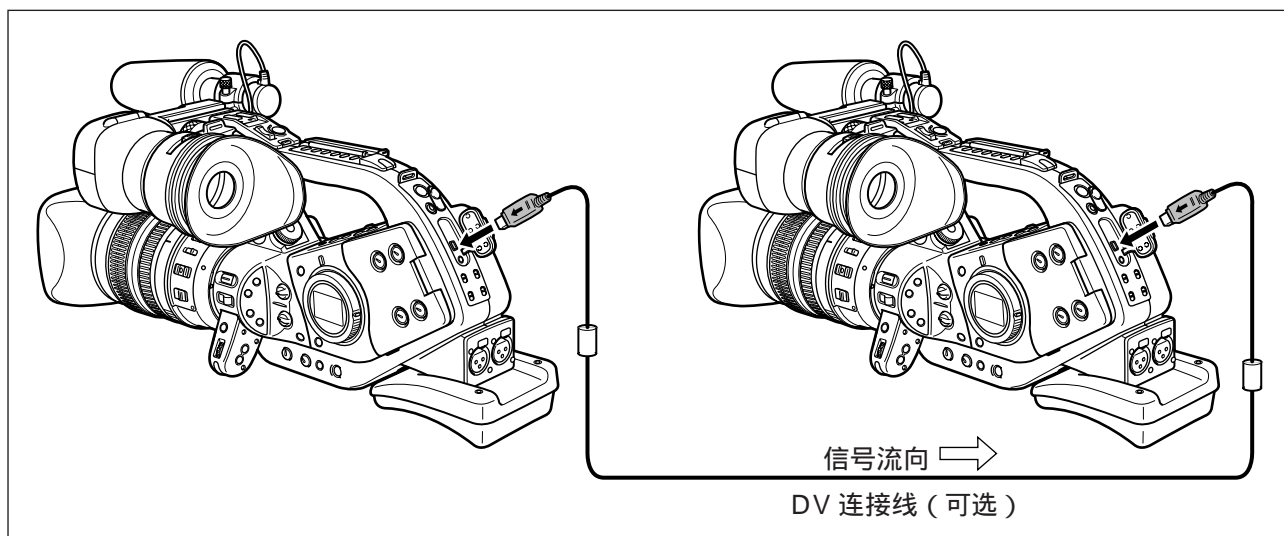
### ① 连接录像机

请参考在电视屏幕上播放 ( 83 )。

### ② 连接数码视频设备

使用选购件 CV-150F ( 4 针 - 4 针 ) 或者 CV-250F ( 4 针 - 6 针 ) DV 连接线。

请参考数码视频设备的使用手册。



## 记录



1. 将 POWER 转盘设置成 VCR，放入已记录的磁带。
2. 已连接设备：放入空白的磁带，然后把设备设置为暂停记录模式。
3. 寻找所需复制的场景，并在该场景稍前处设置为暂停播放。
4. 播放磁带。
5. 已连接设备：当出现所要复制的场景时，即可开始记录。复制完成后即停止记录。
6. 停止播放。



○ 当连接录像机时，编辑过的磁带质量会稍微低于母带。

○ 当连接数码视频设备：

- 如果没有图像出现，请重新连接 DV 连接线，或关闭并重新开启摄像机。
- 不保证所有配备 DV 端子的数码视频设备能够正常操作。如果设备无法正常操作，请使用 S- 视频或音频视频端子。

编辑

# 从模拟视频设备（录像机、电视或摄像机）记录

您可以把录像机或模拟摄像机上播放的视频或电视节目记录到摄像机的磁带上。



## 1. 连接摄像机至模拟视频设备。

请参考在电视屏幕上播放 ( 83 )。

## 2. 将 POWER 转盘设置成 VCR，放入空白磁带。

## 3. 开启菜单，选择[音频设置]，选择[音频模式]，选择其中一种设置选项，关闭菜单。

## 4. 选择音频输入。

两个频道记录：用 AUDIO1 的 INPUT SELECT 开关选择输入（模拟输入，将其设置到 AUDIO1）。

四个频道记录：用 AUDIO1 和 AUDIO2 的 INPUT SELECT 开关选择输入（模拟输入，将其设置到 AUDIO1 和 AUDIO2）。

## 5. 已连接设备：放入已记录的磁带。

## 6. 按下 ● 钮和 ■ 钮（或无线遥控器上的 REC PAUSE 钮）。

在暂停记录模式或记录期间，您可以在屏幕上查看图像。

## 7. 已连接设备：播放磁带。

## 8. 当您想记录的场景出现时，按下 ■ 钮（或无线遥控器上的 PAUSE ■ 钮）。

记录开始。

## 9. 按下 ■ 钮停止记录。

- 按下 ■ 钮暂停记录。
- 再次按下 ■ 钮重新开始记录。

## 10. 已连接设备：停止播放。



○ 当您在步骤 6 中仅按下 ● 钮，立即开始记录。

○ 连接配备 SCART 端子的电视 / 视频时，请使用配备输入性能的 SCART 转接器（选购件）。附送的 PC-A10 SCART 转接器仅适用于输出。

# 从数码视频设备记录 (DV 配音)

您可以由配备 DV 端子的其他数码视频设备记录，而不会降低图像与声音的质量。



1. 把摄像机连接到数码视频设备。  
请参考连接数码视频设备 ( 93 )。
2. 将 POWER 转盘设置成 VCR，放入空白磁带。  
确定[AV→DV]设置为[关] ( 98 )。
3. 已连接设备：放入已记录的磁带。
4. 按下 ● 钮和 ■■ 钮 (或无线遥控器上的 REC PAUSE 钮)。  
在暂停记录模式或记录期间，您可以在屏幕上查看图像。
5. 已连接设备：播放磁带。
6. 当您想记录的场景出现时，按下 ■■ 钮 (或无线遥控器上的 PAUSE ■■ 钮)。  
记录开始。
7. 按下 ■ 钮停止记录。
  - 按下 ■■ 钮暂停记录。
  - 再次按下 ■■ 钮重新开始记录。
8. 已连接设备：停止播放。



- 空白部分会被记录为异常的图像。
- 如果没有出现图像，请重新连接 DV 接线，或关闭摄像机后重新开启。
- 您仅可以从附有 DV 以 SP 或 LP 格式记录在 SD 系统中的标志的设备记录信号。
- 当您在步骤 4 中仅按下 ● 钮，立即开始记录。

## 有关版权

---

### 版权注意事项

某些预先录制的磁带、影片及其他内容，以及一些电视节目都具有版权保护。未经授权记录这些内容可能违反版权保护法。

### 版权信号

播放时：如果您尝试播放的磁带包含软件保护的版权控制信号，“版权保护重放限制”会出现几秒，然后摄像机会出现蓝色的空白画面，您无法播放磁带的內容。

记录时：如果您尝试从包含软件保护的版权控制信号的软件记录，显示屏会出现几秒的“版权保护配音限制”，您无法记录软件的内容。

您无法使用本摄像机把版权保护信号记录到磁带上。



# 把模拟信号转换为数码信号（模拟数码转换器）

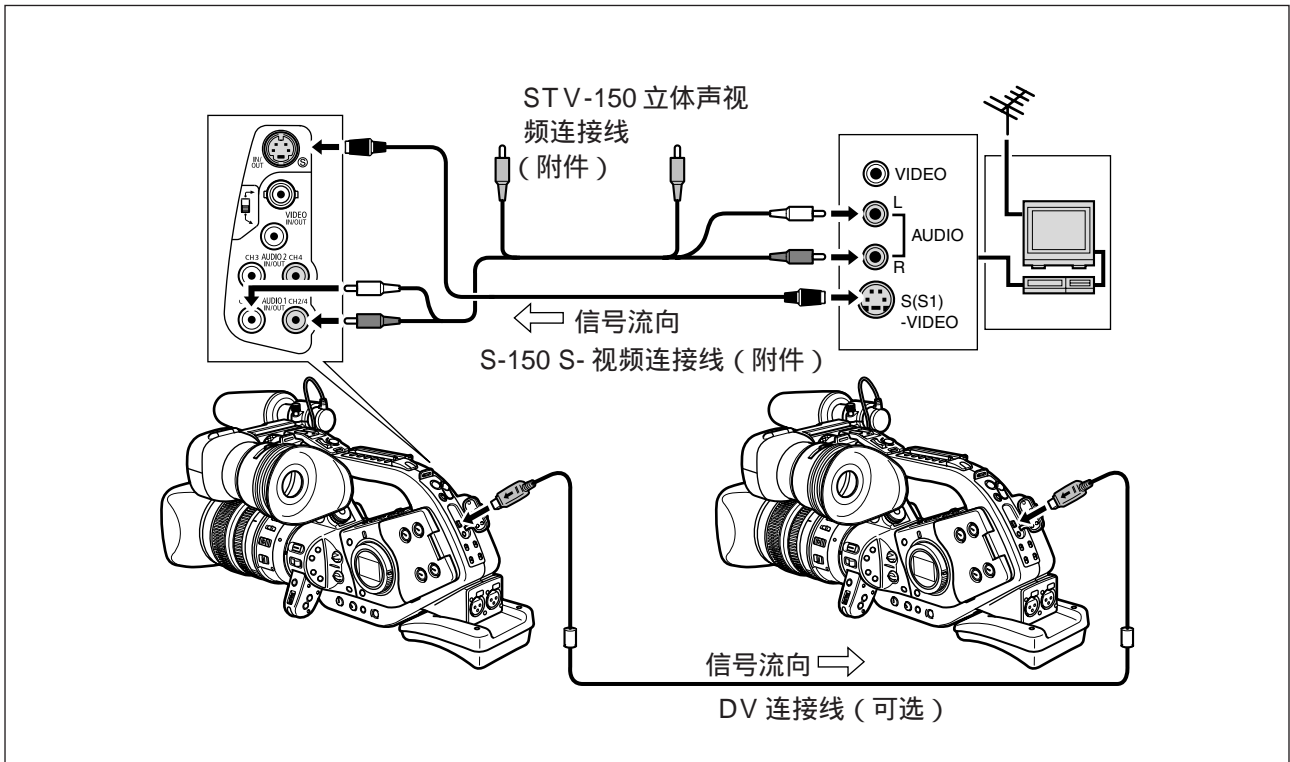
把摄像机连接至录像机或 8 毫米视频摄像机后，您可以把模拟视频 / 音频信号转换为数码信号，然后通过 DV 端子输出数码信号。DV 端子专为输出端子之用。

C

## 连接设备

连接之前请关闭所有设备，并取出摄像机内的磁带。请参考连接设备的使用手册。使用选购件 CV-150F（4 针 - 4 针）或 CV-250F（4 针 - 6 针）DV 连接线。

您还可以连接至视频端子 (📖 85)。



编辑

## 开启模拟数码转换器



### MENU

( 24)

录像设置

AV→DV.....关

开启菜单并选择[录像设置]，然后选择[AV → DV]，把它设置为[开]，再关闭菜单。



- 视连接设备所输出的信号而定，由模拟信号转换到数码信号的操作可能会无法正常运行。（例如：包含版权保护信号或重影等异常信号）。
- 连接配备 SCART 端子的电视 / 视频时，请使用配备输入性能的 SCART 转接器（选购件）。附送的 PC-A10 SCART 转接器仅适用于输出。
- 一般情况使用下，把[AV→DV]设置为[关]。如果把它设置为[开]，您则无法通过摄像机的 DV 端子输入数码信号。
- 视使用的软件及计算机规格而定，您可能无法通过 DV 端子传输转换的信号。



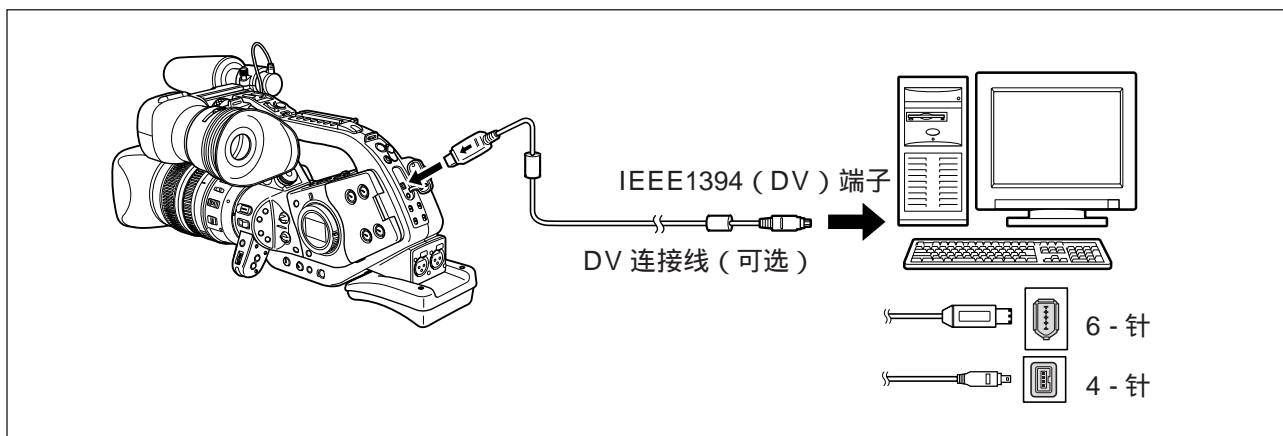
- 建议使用家用电源为摄像机供电。
- 您也可以按下无线遥控器上的 AV→DV 钮。每次按下此钮，设置也会更改。

# 使用 DV (IEEE1394) 连接线连接至计算机

您可以向配备有 IEEE1394 (DV) 端子或 IEEE1394 捕获板的计算机传输记录。使用随同计算机 / 捕获板一起提供的编辑软件，将磁带上的视频记录传输至计算机。请参考软件的使用说明书。驱动程序预装在 Windows98 第二版之后的 Windows OS 和 Mac OS 9 之后的 Mac OS 上，并会自动安装。

Windows XP 的用户也可以从佳能主页上下载 DV-PC Recorder，将视频 / 音频记录到计算机的硬盘上。欲知详情，请参考 *DV-PC Recorder Software* 小册子。

请使用另购的 CV-150F (4 针 - 4 针) 或 CV-250F (4 针 - 6 针) DV 连接线。



○ 根据软件及计算机的规格 / 设置而定，可能无法正确运作。

○ 如果计算机连接至摄像机时停止操作，请拔除及重新连接 DV 连接线。如果问题持续，请拔除接口连接线，关闭摄像机及计算机，然后再次开启摄像机及计算机，并重新连接。

○ XL2 不能与 DV Messenger 一起使用。



详细说明请参考计算机的使用说明书。

# 在关闭电源或待机模式下保存设置

下列目录显示了当您关闭电源，或在安装备用电池按下 STANDBY 钮时所保存的设置。

## 记录模式

	关闭电源	待机模式
Av 模式的光圈设置		○
Tv 模式的快门速度设置		○
手动模式的光圈及快门速度设置		○
自定义白平衡		○
曝光锁开 / 关	返回关闭	○
曝光锁的光圈及快门速度设置	重新设置	○
彩条设置	重新设置	○
彩条开启 / 关闭	重新设置	○
拍摄菜单设置 *		○
自拍开 / 关	返回关闭	
间隔计时器开 / 关	返回关闭	
电视屏幕开启 / 关闭		○
EVF 显示	返回标准显示	
侧面显示屏照明	返回关闭	
设置为零记忆		○

\* 除自拍及间隔计时器开 / 关外。

下面的目录显示了当您改变程序自动曝光模式或帧频时所保存的设置。

## 记录模式

	当您将它改变成简易记录以外的另一个程序自动曝光模式	当您将它改变成简易记录模式	当您改变帧频时
Av 模式的光圈设置	<input type="radio"/>		重新设置
Tv 模式的快门速度设置	<input type="radio"/>		重新设置
手动模式的光圈及快门速度设置	<input type="radio"/>		重新设置
自定义白平衡	<input type="radio"/>		<input type="radio"/>
曝光锁开 / 关	返回关闭		
曝光锁的光圈及快门速度设置	重新设置		
彩条设置	<input type="radio"/>		重新设置
彩条开启 / 关闭	<input type="radio"/>		重新设置
拍摄菜单设置	<input type="radio"/>		
自拍开 / 关	<input type="radio"/>		
间隔计时器开 / 关	<input type="radio"/>		
电视屏幕开启 / 关闭	<input type="radio"/>		
EVF 显示	<input type="radio"/>		
侧面显示屏照明	<input type="radio"/>		
设置为零记忆	<input type="radio"/>		

# 屏幕显示

## 隐藏摄像机屏幕显示

您可以隐藏屏幕上的显示，使播放的画面更为清晰。



### MENU

( 24)

显示设置 /

显示 ······ 开

请开启菜单并选择[显示设置 / ]，选择[显示]，把它设置为[关 < 重放 >]，然后关闭菜单。

- 摄像机会继续发出警告提示。如果数据码设置为开，显示屏中会出现数据码。
- 磁带操作显示会出现约 2 秒钟。

## 隐藏 / 显示电视屏幕显示

连接电视进行记录时，您可以选择隐藏电视屏幕上的摄像机显示。要播放，您可以显示电视屏幕上的摄像机显示。



### MENU

( 24)

显示设置 /

电视屏幕 ······ 开

开启菜单并选择[显示设置 / ]，选择[电视屏幕]，把它设置为[关]，然后关闭菜单。

电视屏幕上的显示会消失。



### MENU

( 24)

显示设置 /

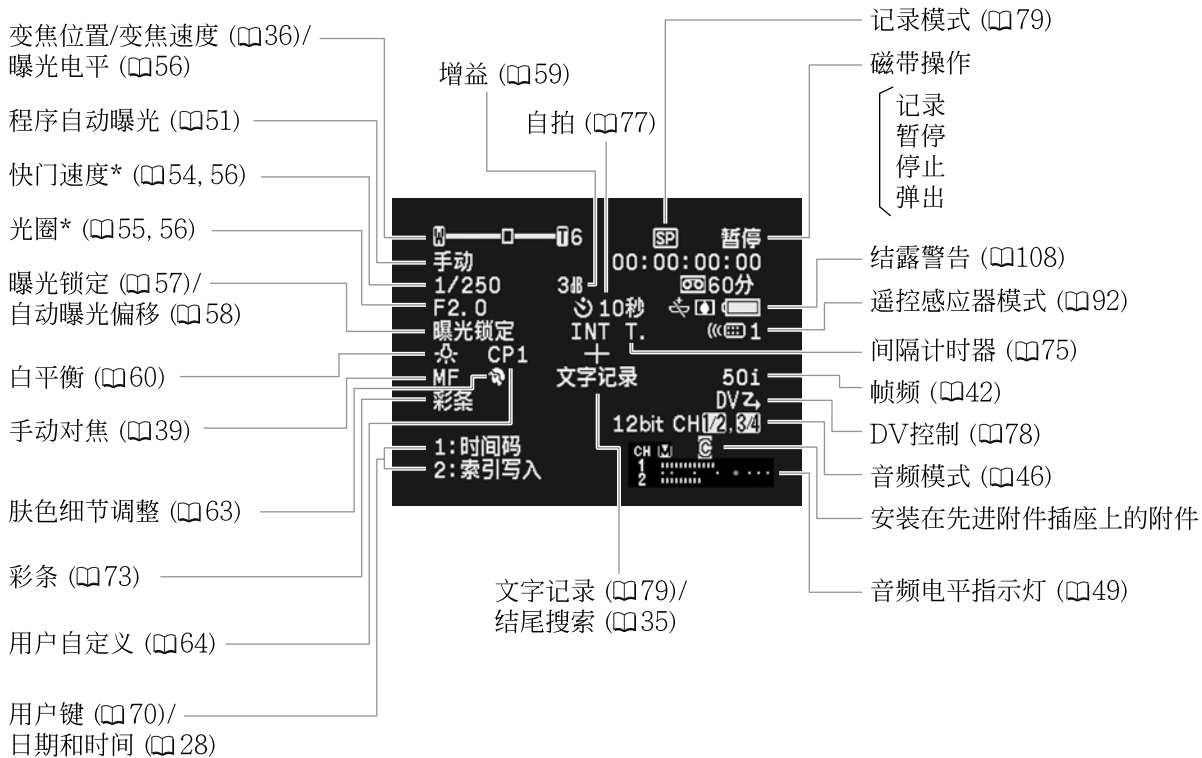
电视屏幕 ······ 关

开启菜单并选择[显示设置 / ]，选择[电视屏幕]，把它设置为[开]，然后关闭菜单。

电视屏幕上会出现显示。

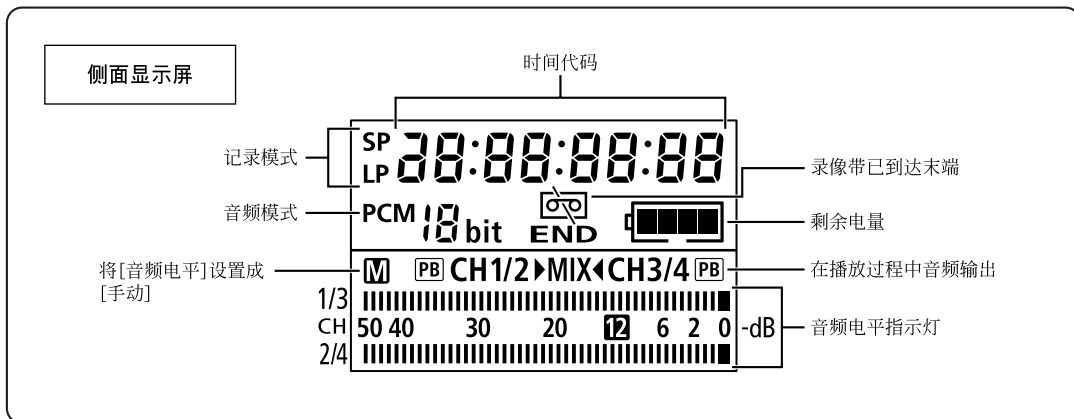
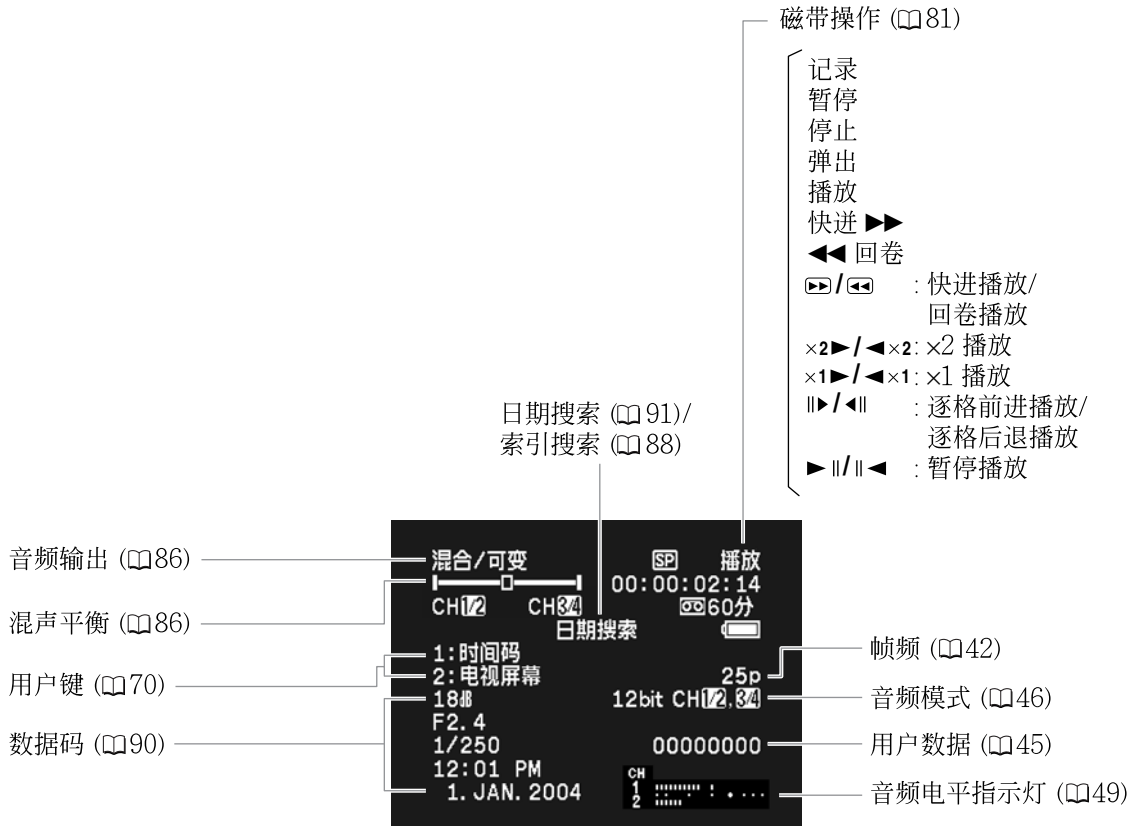
# 在记录过程中的屏幕显示

见 图 32




\* 在手动模式下。

# 在播放过程中的屏幕显示





# 提示列表


提示	解释	
设置时区、日期和时间	没有设置时区、日期及时间。每次开启电源时都会出现此信息，直到设置时区、日期及时间为止。	28
更换电池	电池耗尽，请更换电池或为电池充电。	11
磁带被设置为防止擦写	磁带被保护，请更换磁带或更改保护开关的位置。	110
取出磁带	摄像机停止操作来保护磁带。请取出磁带后重新放入。	23
检查输入	没有连接DV连接线或已关闭连接的数码设备的电源。	95
已结露	摄像机检测到结露。	108
磁带结束	磁带已到末端。请回卷或更换磁带。	-
磁头脏了，请使用清洗带	磁头肮脏，请清洁磁头。	108
待机	当您按下STANDBY钮时，电源待机出现1秒钟。	31
请确认是否安装镜头	镜头未正确安装。转动镜头直到安装到位。如果信息未出现，取下镜头并重新安装。	20
版权保护重放限制	尝试播放受版权保护的磁带。	96
版权保护复制限制	尝试为受版权保护的磁带配音，模拟输入记录期间传输不同步的信号，或为受版权保护的磁带进行模拟数码转换时也会显示。	96

# 维修保养 / 其他

---

## 摄像机的使用注意事项

---

- 不要用取景器或麦克风支撑摄像机。
- 在高热气温下，请勿把摄像机留在高温（如被太阳晒热的车内）及高湿的地方。
- 请勿在电视、手提式通讯设备，或其他电子与电磁辐射源装置附近使用摄像机。
- 请勿把镜头或取景器直接指向强烈光源，也不要把摄像机置放强烈光源的照射位置。
- 请勿在多尘或风沙地方使用摄像机，沙尘可能会损坏磁带、摄像机及镜头，请在使用后装上镜头盖。
- 本摄像机并不防水。如果让水、泥或盐进入摄像机或磁带的内部，可能会造成损坏。
- 请小心照明设备所产生的热力。
- 请勿拆开摄像机。如果摄像机无法正常操作，请与有资质的维修人员联系。
- 请小心使用摄像机。请勿使摄像机受震动或撞击，否则可能会造成损坏。
- 避免把摄像机置于温度会突然转变的地方。如果把摄像机迅速从寒冷的地方带进温暖的地方，内部零件会出现结露的情况（ 108）。

## 保存

- 如果长时间不使用摄像机时，请把摄像机放在不受灰尘与潮湿影响的地方，温度不应超过摄氏 30 度。
- 经存放后应检查摄像机的各部零件与功能，以确保一切操作正常。

## 清洁

### 摄像机机身与镜头

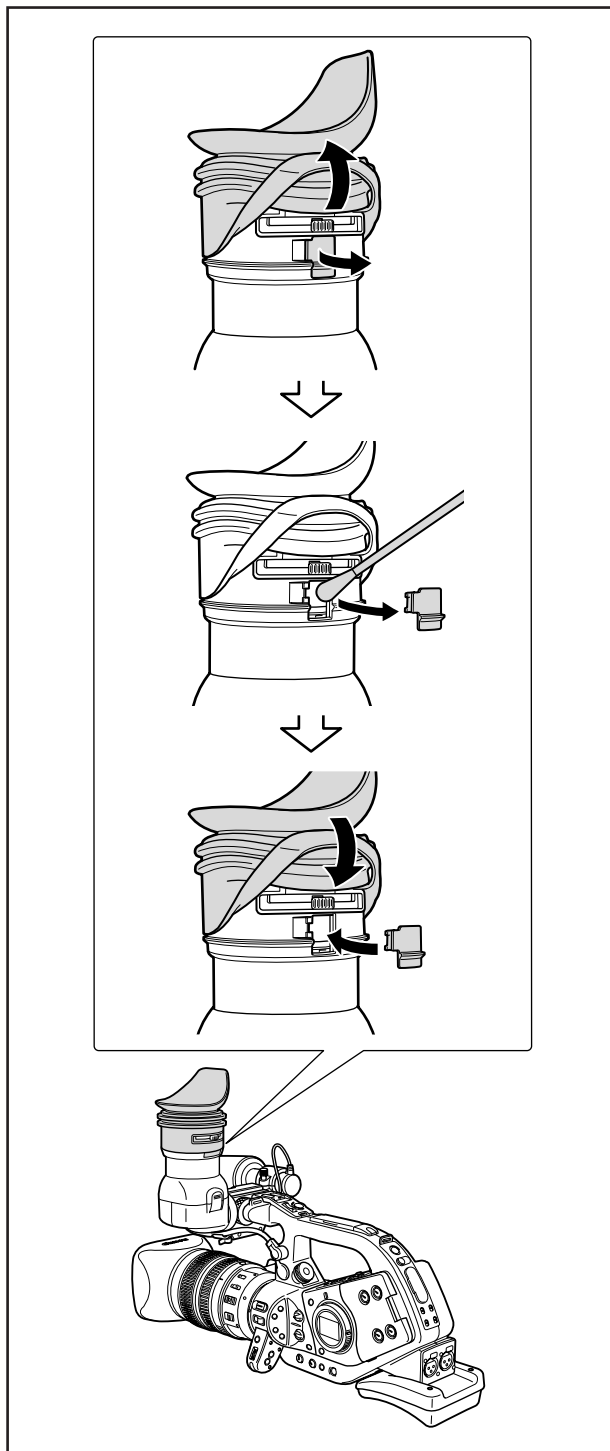
- 请用柔软的干布擦拭机身与镜头。请勿使用经过化学处理的布或挥发性溶剂如涂料稀释剂。

### 液晶显示屏

- 可使用市面上出售的玻璃清洁布来清洁液晶显示屏。
- 当温度突然改变时，屏幕表面可能会形成结露。请用柔软的干布擦拭。

## 取景器

1. 拔起眼罩，开启保护盖（如：用一把扁平头的螺丝起子）。
2. 用棉签清洁玻璃。
3. 重新安装保护盖。



清洁时，小心不要刮擦玻璃。

## 视频磁头

- 当“磁头脏了，请使用清洗带”的信息出现时或播放图像出现图像失真的情况，表示视频磁头需要清洁。
- 为使画面达到最佳的状态，请定期使用佳能的 DVM-CL 数码视频磁头清洁带或市面有售的干式清洁带来清洁磁头。
- 曾经使用脏视频头记录过的磁带即便是清洗了视频头后仍可能不能正确播放。
- 请勿使用湿式清洁带，否则可能会损坏摄像机。

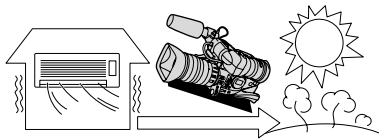


## 结露

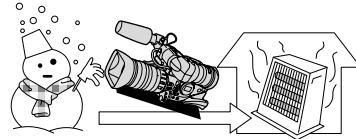
当摄像机迅速从寒冷地方到温暖的地方时，摄像机的内部可能会出现结露（水滴）。请在检测到结露时停止使用摄像机，否则可能会对摄像机造成损坏。

### 在下列情况可能造成结露：

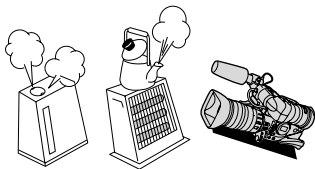
把摄像机从空调房间带到温暖潮湿的环境时



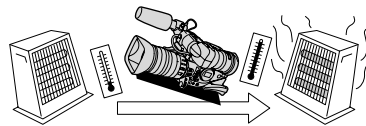
把摄像机从寒冷地方带到温暖的房间时



把摄像机留在潮湿的房间时



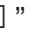

当寒冷的房间急速变热时



### 如何避免发生结露：

- 请取出磁带并把摄像机放入密封的塑胶袋内。在摄像机达到室温后，才从塑胶袋取出摄像机。

### 检测到结露时：

- 摄像机停止操作，显示屏会出现约 4 秒钟的“已检测到结露”的警告提示。“”标记开始闪动。
- 如果摄像机中有磁带，显示屏会出现约 4 秒钟的“取出磁带”警告提示，“”标记也会开始闪动。立即取出磁带，并保持磁带仓开启。把磁带留在摄像机内可能会损坏磁带。
- 检测到结露时，您不可以装入磁带。

### 重新使用：

- 要等待约 1 小时水滴才会完全蒸发。当结露警告停止闪动后，至少再等 1 小时才使用摄像机。

## 电池处理注意事项

### 危险！

#### 请妥善处理电池。

- 电池应远离火源（否则可能会爆炸）。
- 请勿让电池暴露在摄氏 60 度以上的环境，并且请勿让电池接近电暖器或在炎热天气下把电池置于汽车内。
- 请勿试图拆解或改装电池。
- 请勿丢掷或敲打电池。
- 请勿弄湿电池。


- 完全充电的电池电量会自然流失。因此，请在使用当天或前一天进行充电以保证完全充电。
- 不使用电池时，请装上端子盖。如果端子接触金属物件，可能导致短路及损坏电池。
- 如果端子有污垢，可能会导致电池或摄像机接触不良。请使用软布擦拭。
- 长时间（约一年）存放已充电的电池可能会缩短其寿命或影响性能。建议先使用摄像机把电池完全放电，然后存放在摄氏 30 度以下的干燥地方。如果长时间不使用电池，请每年至少一次使用摄像机把电池完全充电后再完全放电，然后继续存放。如果您有一枚以上的电池，请同时间处理所有电池。
- 您可以在摄氏 0 度至 40 度的范围内使用电池，但在摄氏 10 度至 30 度的范围内性能最佳。在低温情况下，电池的性能会暂时降低，请在使用之前把电池放在口袋内保暖。
- 如果电池在充电后的使用时间相当大地减少（常温），请更换电池。

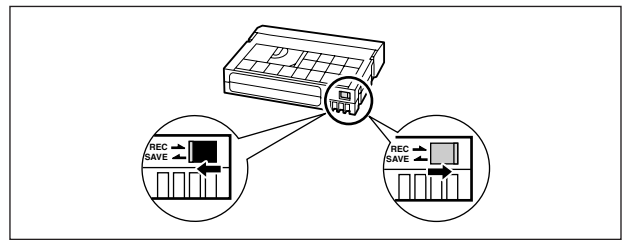
## 磁带的处理注意事项

- 使用后请回卷磁带。如果磁带松弛及受损，可能会导致图像及声音失真。
- 把磁带放回盒中，然后以直立方式存放。
- 使用后请勿把磁带留在摄像机内。
- 请勿使用有接合磁带或非标准的磁带，否则可能会损坏摄像机。
- 请勿使用曾经卡带的磁带，否则可能会导致磁头肮脏。
- 请勿把任何异物插入磁带上的小孔中或使用玻璃胶纸封住这些小孔。
- 请小心使用磁带，掉落或强烈撞击皆有可能使磁带受损。
- 如果长时间存放磁带，请在每次使用之前先回卷。
- 如果磁带配备记忆功能，则使用后金属端子可能会变得肮脏，而磁带的记忆功能可能无法正常操作。插入 / 取出磁带约 10 次后，请使用棉签清洁端子。

### 防止磁带被不慎擦写

要防止记录遭意外擦写，请向左方滑动磁带上的标签。（此开关位置通常是标记为 SAVE 或 ERASE OFF。）

如果您在记录模式下装入受保护的磁带，显示屏中会出现约 4 秒钟的“磁带被设置为防止擦写”的提示，“”开始闪动。如果您想在该磁带上进行记录，请向右方滑动标签。



## 在国外使用摄像机

### 电源

任何交流电在 100V 至 240V 之间的电压及 50/60Hz 的国家，都可以使用小型电源转接器来操作摄像机与充电。请与佳能服务中心联系，可得知国外使用插头转接器的信息。

### 在电视上播放

只能在带有 PAL 制式的电视上重放记录。使用这种 PAL 制式的国家 / 地区如下：

阿尔及利亚、澳大利亚、奥地利、孟加拉、比利时、文莱、中国、丹麦、芬兰、德国、香港特别行政区、冰岛、印度、印度尼西亚、爱尔兰、意大利、约旦、肯尼亚、科威特、利比亚、马来西亚、马耳他、莫桑比克、荷兰、斯威士兰、朝鲜、挪威、阿曼、巴基斯坦、葡萄牙、卡塔尔、塞拉利昂、新加坡、南非、西班牙、斯里兰卡、斯威士兰、瑞典、瑞士、坦桑尼亚、泰国、土耳其、乌干达、阿拉伯联合酋长国、英国、也门、前南斯拉夫、赞比亚。

# 故障排除

如果使用摄像机时遇到问题，请参考此列表。如果问题仍未能解决，请联系随机附送硕客联络表上列印的服务中心。

C

## 电源

问题	原因	解决方法	📖
无法开启摄像机。	错误放置电池。	正确放置电池。	11
摄像机自动关闭电源。	启动了节能功能。	开启摄像机电源。	30
取景器开关的开和关。	电池已耗尽。	请充电或换新电池。	11

## 记录 / 播放

按下按钮时没有任何作用。	未放入磁带。	放入磁带。	23
“📷”在屏幕中闪动。	检测到结露。	请参考右侧页数。	108
屏幕上出现“取出磁带”。	摄像机停止操作来保护磁带。	取出然后再放入磁带。	23
无线遥控器失效。	无线遥控器与摄像机的遥控感应器模式不同。	更改遥控感应器模式。	92
	无线遥控器的电量耗尽。	更换电池。	22

## 记录

显示屏上没有画面。	POWER转盘没有被设置成记录程序。	将POWER转盘设置成记录程序。	30
屏幕上出现“设置时区、日期和时间”。	没有设置时区、日期及时间，或备用电池已耗尽。	设置时区、日期及时间，或更换备用电池，然后重设日期及时间。	28
按下开始/停止钮也无法开始记录。	未放入磁带。	放入磁带。	23
	POWER转盘没有被设置成记录程序。	将POWER转盘设置成记录程序。	30
	手提把手上的锁定杆起作用。	将锁定杆向左滑动，使它不起作用。	31
摄像机无法对焦。	该主体无法自动对焦。	使用手动对焦。	39
	需要调整取景器镜头。	使用屈光度调整杆调整取景器。	17
	镜头太脏。	清洁镜头。	106
摄像指示灯不会亮。	在菜单中将 [摄像指示灯] 设置成 [关]。	将 [摄像指示灯] 设置成 [开]。	79

其他信息

## 记录

问题	原因	解决方法	📖
屏幕上出现一条垂直的光线条。	黑暗环境下的强光会令图像出现一条垂直的光线条（模糊），这不是故障。	在Av模式下用F5.6-F8.0记录。	55
取景器上的图像模糊。	需要调整取景器镜头。	使用屈光度调整杆调整取景器。	17
未记录音频。	INPUT SELECT开关未设置到正确位置。	将INPUT SELECT开关设置到正确位置。	47 48
	REC LEVEL开关被设置成M，记录电平被设置的太低了。	正确调节音频电平。	49
以非常低的电平记录音频。	连接至XLR端子的麦克风，需要通过幻影电源供电。	将+48V开关设置成ON。	47 48
	开启麦克风减弱。	将MIC ATT.开关设置成OFF。	47 48

## 播放

问题	原因	解决方法	📖
按下重放钮无法开始重放。	摄像机被关闭，或没有被设置成VCR模式。	将摄像机设置成VCR模式。	81
	未放入磁带。	放入磁带。	23
磁带仍在转动，但电视屏幕上没有画面。	视频磁头太脏。	视频磁头需要清洁。	108
	尝试播放或为受版权保护的磁带配音。	停止播放或配音。	-

## 其它

带内置影像稳定器的镜头：检测镜头内的气泡。	在飞机或高山上，镜头内部有时会产生气泡。这不是故障。一周左右气泡将消失。	- - - -	-
-----------------------	--------------------------------------	---------	---

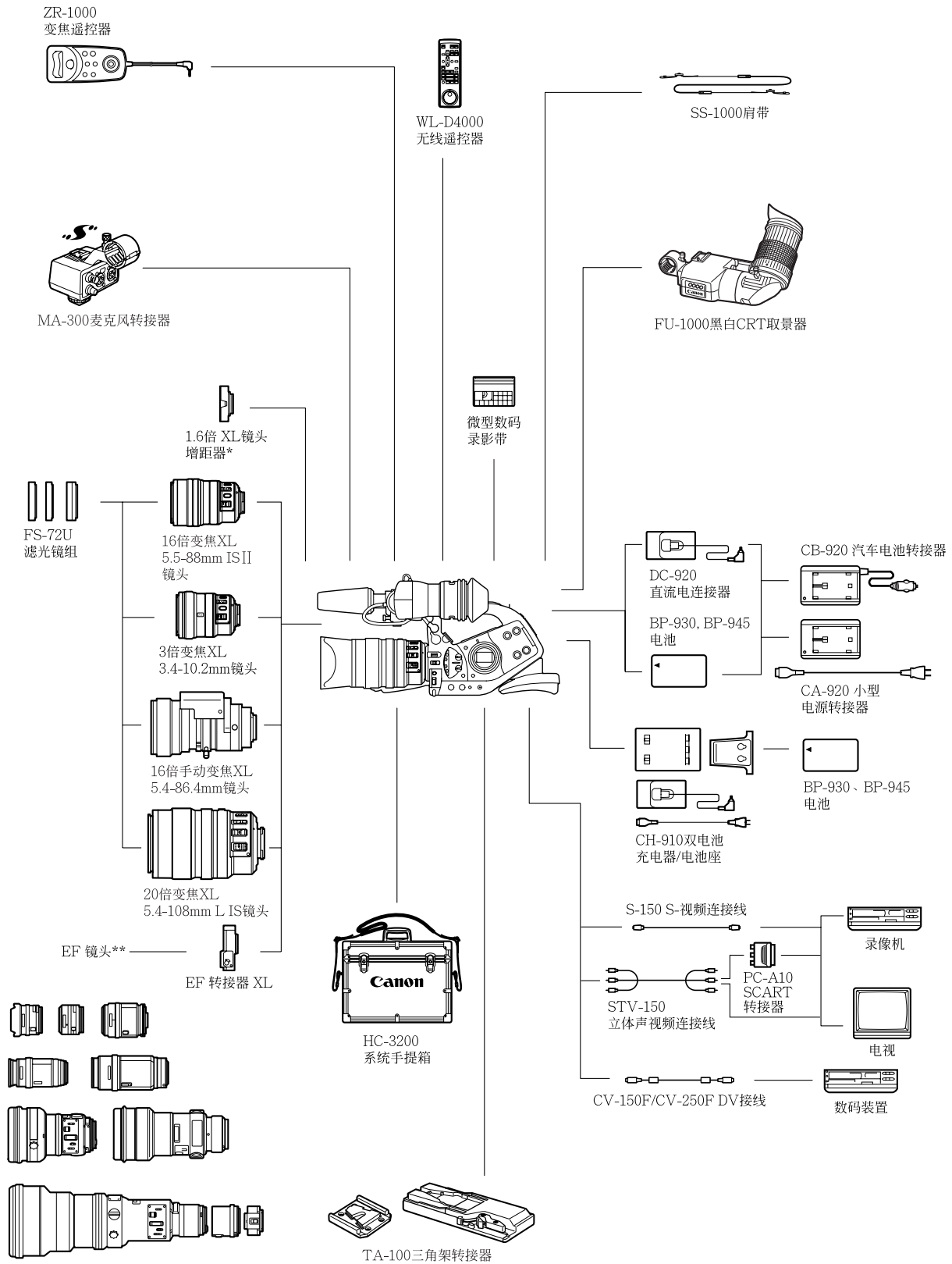
## 关于 CCD

基于 CCD 的构造，在黑暗的环境使用低速快门或高增益摄像时，屏幕上会出现小的光点。在这种情况下，请增加快门速度、降低增益或增加光源，如加添摄像灯等。



# 系统概览 (因地区而定)

C



\* 可以装上20倍L IS、16倍IS II和16倍手动变焦镜头。  
 \*\* 不能够使用EF-S镜头。

其他信息

## 可选附件

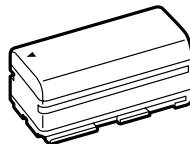
建议使用原装佳能附件。

本产品配合原装佳能附件可达最佳效果。佳能对非原装佳能附件的故障（如电池泄漏及 / 或爆炸）而导致本产品的损坏和 / 或意外（如火灾等）不负任何责任。请注意：此保证不适用于非原装佳能附件的故障而导致的维修，但您需承担维修的费用。

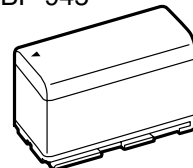
### 电池

BP-930 也是可选附件，您可以另外购买。  
可选的 BP-945 所提供的记录时间，比 BP-930 多 50%。

BP-930

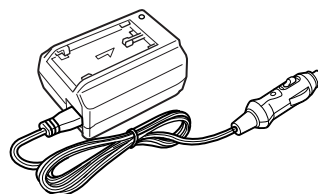


BP-945



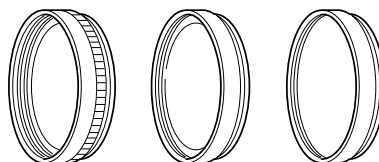
### CB-920 汽车电池转接器

使用汽车电池转接器给摄像机供电或在汽车运行时给电池充电。车用电池转接器是接在汽车的点烟器插槽上，电源为 12 至 24 伏的直流电负电接地电池。



### FS-72U 滤光镜组

紫外线滤光镜、中性灰滤光镜和偏振滤光镜可帮助您控制难以处理的照明情况。



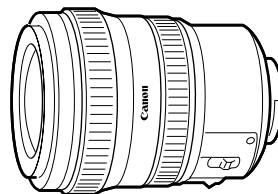
### HC-3200 系统手提箱

坚固、可上锁的手提箱，为您在运送和存放这部摄像机时提供既安全又美观的保护。



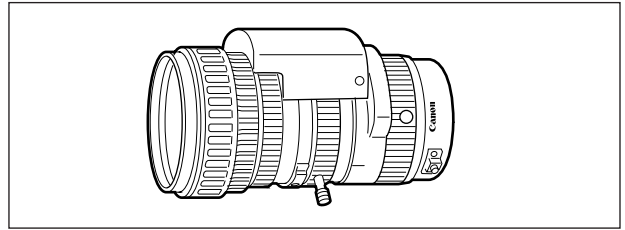
### 3 倍变焦 XL 3.4-10.2mm 镜头

一种超广角镜头，范围介于 32.1 - 96.3 毫米（相等于 35 毫米胶片）。



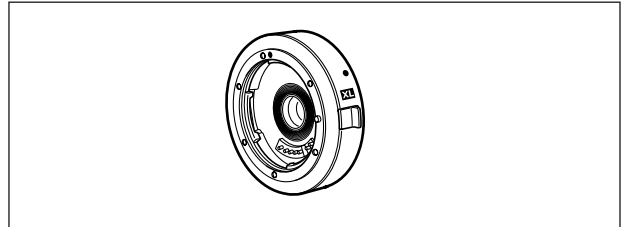
### 16 倍手动变焦 XL 5.4-86.4mm 镜头

高分辨率的变焦镜头有 2 种变焦模式（手动和电动），内置的中性灰滤光镜和自动曝光功能。



### 1.6 倍 XL 镜头增距器

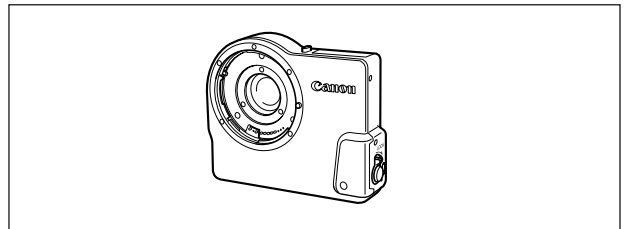
把此增距器装在佳能 XL 镜头和 XL2 之间，可以把镜头的焦距提高 1.6 倍。



### EF 转接器 XL

您可以利用此转接器将佳能 EF 镜头装在 XL2 上。XL2 的 1/3 英寸 CCD 和 35 毫米胶片之间的差异，表示静止摄像机镜头的有效焦距再乘以 9.4 倍（4 3）/7.7 倍（16 9）。

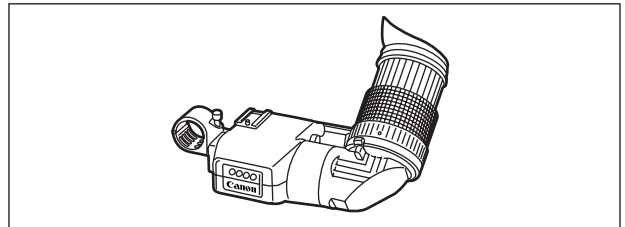
- 请咨询当地维修店，以确定您所选择的镜头没有兼容上的问题。



### FU-1000 黑白 CRT 取景器

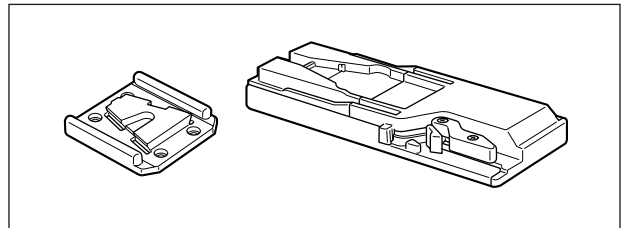
专业品质的黑白取景器配备 1.5 英寸的 CRT。

- 同时使用 XL2 和 FU-1000 时，可以用 CA-920 或选购件 CB-920 供电。不需要配有 FU-1000 的电池转接器。将直流电连接器直接连接到 XL2 上，与 CA-920/ CB-920 连接。



### TA-100 三角架转接器

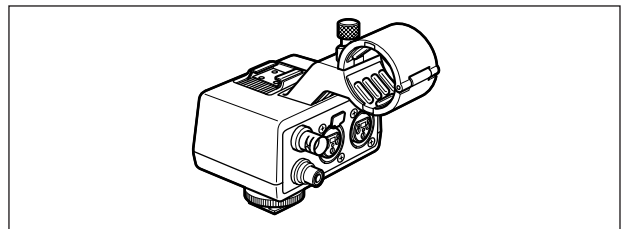
您可以使用 TA-100 从三角架上快速安装 / 卸下 XL2。



### MA-300 麦克风转接器

用 MA-300，您就可以使用所有四个频道上的平衡麦克风。

- 幻影电源不能和 MA-300 一起使用。

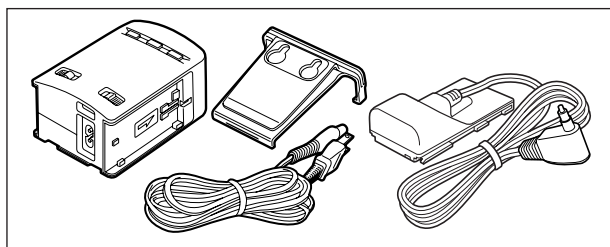


### CH-910 双电池充电器 / 电池座

CH-910 可连续为两节电池充电。您也可以通过将带有充电电池的 CH-910 连接至摄像机，为摄像机供电。当您安装了两节电池后，就可相互调换，而不中断电源供电。

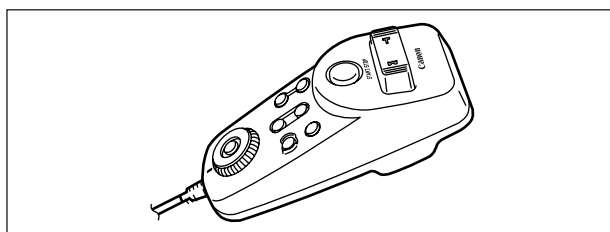
电池	充电时间
BP-930	240 分钟
BP-945	280 分钟

根据充电环境，充电时间也会有所不同。



### ZR-1000 变焦遥控器

当摄像机安装在三脚架时，把控制器插入佳能摄像机的 LANC 端子，这样可以不需接触摄像机，便可以控制开始及停止记录、变焦及对焦功能。



这个标记是代表佳能原装视频附件。当您使用佳能视频设备时，我们建议您使用佳能品牌的附件或带有此标记的产品。

# 规格

## XL2

### 系统

视频记录系统	2 旋转磁头，螺旋扫描数码视频系统（用户数码 VCR SD 系统），数码部件记录
音频记录系统	PCM 数码声音：16 位（48 kHz/2 声道）；12 位（32 kHz/4 声道）
电视系统	CCIR 标准（625 线，50 场）PAL 色彩讯号
图像感应器	1/3 英寸 CCD × 3（水平像素转换），近似于 800,000 个像素 有效像素：4 : 3 近似于 410,000 个像素 16 : 9 近似于 550,000 个像素
磁带格式	带有“MiniDV”标记的磁带
带速	SP：18.83 毫米/秒，LP：12.57 毫米/秒
最长记录时间 (使用 80 分钟的磁带)	SP：80 分钟，LP：120 分钟
快进/回卷时间	约 2 分 20 秒（使用 60 分钟的磁带）
取景器	2 英寸、TFT 色彩、近似于 200,000 个像素、RGB 三色配置
麦克风	立体声电介质电容式麦克风
镜头装置	可调换的 XL 装置系统
自动对焦系统	TTL 自动对焦，用对焦环手动对焦（使用 20 倍 LIS 镜头）
白平衡	自动白平衡、预设白平衡（室内，户外）或自定义白平衡
最低照度	0.8 照度（用 20 倍的 LIS 镜头，50i 模式，手动模式，1/6 快门，F1.6，增益 18dB）
建议照度	100 照度以上

### 输入/输出端子

S-视频端子	1 V <sub>p-p</sub> /75（Y 信号），0.3V <sub>p-p</sub> /75（C 信号）
视频端子	RCA 插头/BNC 插头 1 V <sub>p-p</sub> /75 不平衡
音频输出端子	RCA 插头（左，右）2 套 -10dBv（载入 47 k、全刻度 -12dB）/3 k 或小于 3 k、不平衡
音频输入端子	FRONT MIC：∅3.5 立体声迷你型插头（不平衡）减弱：20dB -55 dBv（自动模式）/600 最大：-67 dBv（手动模式 最大音量） AUDIO 1、2：RCA 插头（不平衡） -10 dBv/47 k REAR：XLR 插头（插头 1：护罩、插头 2：热、插头 3：冷） 减弱：20dB -54 dBv（自动模式）/600 最大 1：-66 dBv（自动模式、后置麦克风增益 12dB） 最大 2：-66 dBv（手动模式、最大音量） 最大 3：-78 dBv（手动模式、最大音量、 后置麦克风增益 12dB）
DV 端子	专用 4 插脚接头（符合 IEEE 1394 标准）
耳机端子	∅3.5 毫米立体声迷你型插头 -23.5 dBv（载入 16 Ω）/50
LANC 端子	∅2.5 毫米立体声迷你型插头

## 电源 / 其他

电源 (额定)	直流电 7.2V
电源消耗	7.1W (用自动对焦记录, 安装 20 倍 L IS 镜头)
操作温度	摄氏 0 - 40 度
大小 (W × H × D)	225 × 220 × 496 毫米
重量 (仅包括摄像机机身)	2410 克
(完全装满)	3545 克

## 镜头

当安装在 XL2 上时, 某些镜头的规格变化显示如下。

	视角		最近对焦距离的视野尺寸	
	广角	长焦	广角	长焦
20 倍 LIS 镜头	37° 54' × 28° 6' (4:3) 49° 18' × 28° 6' (16:9)	2° 0' × 1° 24' (4:3) 2° 36' × 1° 24' (16:9)	[20 mm] 45.0 × 32.5 mm (4:3) 61.2 × 32.5 mm (16:9)	[1 m] 50.1 × 36.5 mm (4:3) 66.9 × 36.5 mm (16:9)
16 倍变焦 IS 镜头	37° 18' × 27° 42' (4:3) 48° 30' × 27° 42' (16:9)	2° 24' × 1° 48' (4:3) 3° 12' × 1° 48' (16:9)	[20 mm] 42.8 × 30.9 mm (4:3) 58.3 × 30.9 mm (16:9)	[1 m] 56.3 × 41.1 mm (4:3) 75.2 × 41.1 mm (16:9)
3 倍变焦 XL 镜头	57° 12' × 43° 24' (4:3) 72° 12' × 43° 24' (16:9)	20° 36' × 15° 6' (4:3) 27° 18' × 15° 6' (16:9)	[20 mm] 55.7 × 40.6 mm (4:3) 74.3 × 40.6 mm (16:9)	[0.5 m] 192.3 × 140.5 mm (4:3) 256.5 × 140.5 mm (16:9)
16 倍手动变焦镜头	37° 54' × 28° 6' (4:3) 49° 18' × 28° 6' (16:9)	2° 30' × 1° 48' (4:3) 3° 18' × 1° 48' (16:9)	[50 mm] 56.7 × 40.9 mm (4:3) 77.3 × 40.9 mm (16:9)	[1 m] 39.8 × 29.2 mm (4:3) 53.0 × 29.2 mm (16:9)

## CA-920 小型电源转接器

电源	100 - 240V 交流电, 50/60Hz
电源消耗	24W
额定输出	转接器: 7.2V DC, 2.0A 充电器: 8.4V DC, 1.5A
操作温度	摄氏 0 - 40 度
大小	75 × 99 × 51 毫米
重量	215 克 (不带电源线)

## BP-930 电池

电池类型	充电式锂离子电池
额定电压	直流 7.2V
操作温度	摄氏 0 - 40 度
电池容量	3,000 mAh
大小	38.2 × 39.0 × 70.5 毫米
重量	190 克

重量和大小为约数。误差和省略未计算在内。如有任何变更, 将不预先通知。

# 索引

16:9 ..... 43  
Av 模式 ..... 51  
DV 端子 ..... 95, 99  
DV 控制 ..... 78  
DV 配音 ..... 95  
LP 模式 ..... 79  
SP 模式 ..... 79  
Tv 模式 ..... 51  
VCR 停止 ..... 31, 70  
XL 镜头 ..... 20, 114

## A

暗光线模式 ..... 52

## B

白平衡 ..... 60  
斑马条纹 ..... 62  
曝光 ..... 57  
备用电池 ..... 14  
变焦 ..... 36  
变焦预设 ..... 37  
编辑搜索 ..... 82  
播放 ..... 81

## C

菜单 ..... 24  
彩条 ..... 73  
长宽比 ..... 43  
程序自动曝光 ..... 51  
磁带保护 ..... 110

## D

低角度记录 ..... 31  
电池 ..... 11  
点光源 ..... 51  
电视屏幕 ..... 83  
电源转接器 ..... 11  
对焦 ..... 39  
对焦预设 ..... 40

## F

附件 ..... 6, 114  
肤色细节设置 ..... 63

## G

故障排除 ..... 111

## H

黑色延伸 ..... 64  
混声平衡 ..... 86

## J

记录 ..... 30  
记录查看 ..... 34  
记录程序 ..... 51  
记录搜索 ..... 34  
肩带 ..... 19  
间隔计时器 ..... 75  
简易记录模式 ..... 51  
降噪 ..... 65  
结露 ..... 108  
节能 ..... 31  
结尾搜索 ..... 35

## K

可选附件 ..... 114  
快门速度 ..... 54

## M

麦克风 ..... 18, 47  
模拟数码转换器 ..... 97  
模拟输入 ..... 94

## P

屏幕显示 ..... 102-104

## Q

清晰扫描 ..... 69  
去除中心 ..... 65  
取景器 ..... 15-18  
曲线 ..... 64

## R

日期格式 ..... 80  
日期及时间 ..... 28  
日期搜索 ..... 89  
锐度 ..... 65

## S

色彩矩阵 ..... 64  
色彩相位 ..... 65  
色彩增益 ..... 64  
色调 ..... 63  
摄像指示灯 ..... 79  
设置电平 ..... 65  
设置为零记忆 ..... 87  
时间码 ..... 44  
视频磁头 ..... 108  
手柄变焦 ..... 36  
手动对焦 ..... 39  
手动模式 ..... 51

数据码 ..... 90  
索引搜索 ..... 88  
索引写入 ..... 71

## T

提手变焦 ..... 36

## W

维修保养 ..... 106  
文字记录 ..... 79  
握带 ..... 19  
无线遥控器 ..... 22

## Y

遥控感应器 ..... 22  
液晶显示屏 ..... 17  
音频查询信号 ..... 74  
音频电平指示灯 ..... 49  
音频记录 ..... 46  
音频模式 ..... 46  
音频输出 ..... 86  
用户键 ..... 70  
用户数据 ..... 45  
用户自定义 ..... 64  
语言 ..... 80

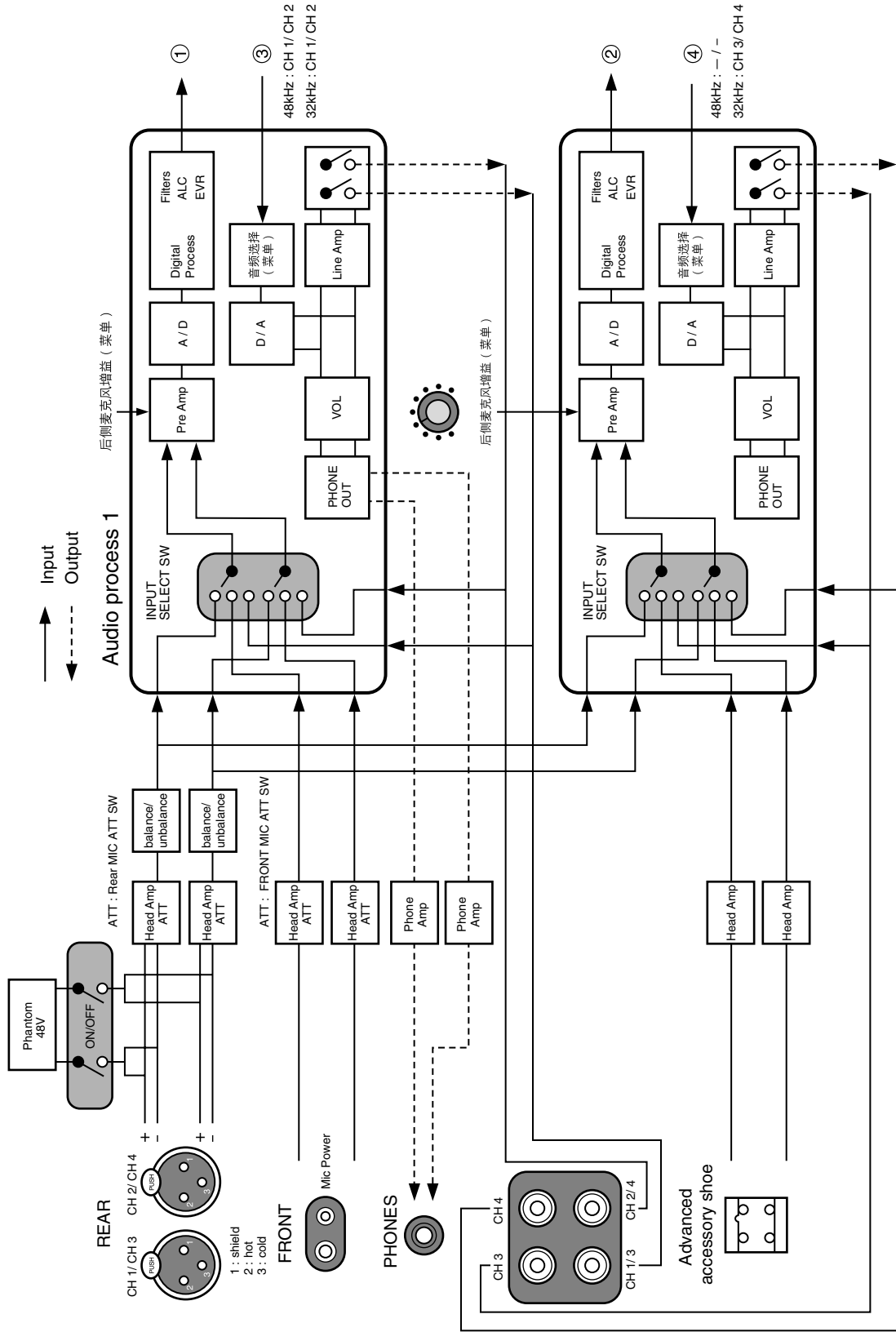
## Z

在国外, 使用摄像机 ..... 110  
增益 ..... 59  
遮光罩 ..... 21  
帧频 ..... 42  
直流电连接器 ..... 12  
中心标记 ..... 32  
中性灰滤光镜 ..... 41  
主基座 ..... 65  
自动 ..... 51  
自动对焦 ..... 38  
自动曝光偏移 ..... 58  
自拍 ..... 77

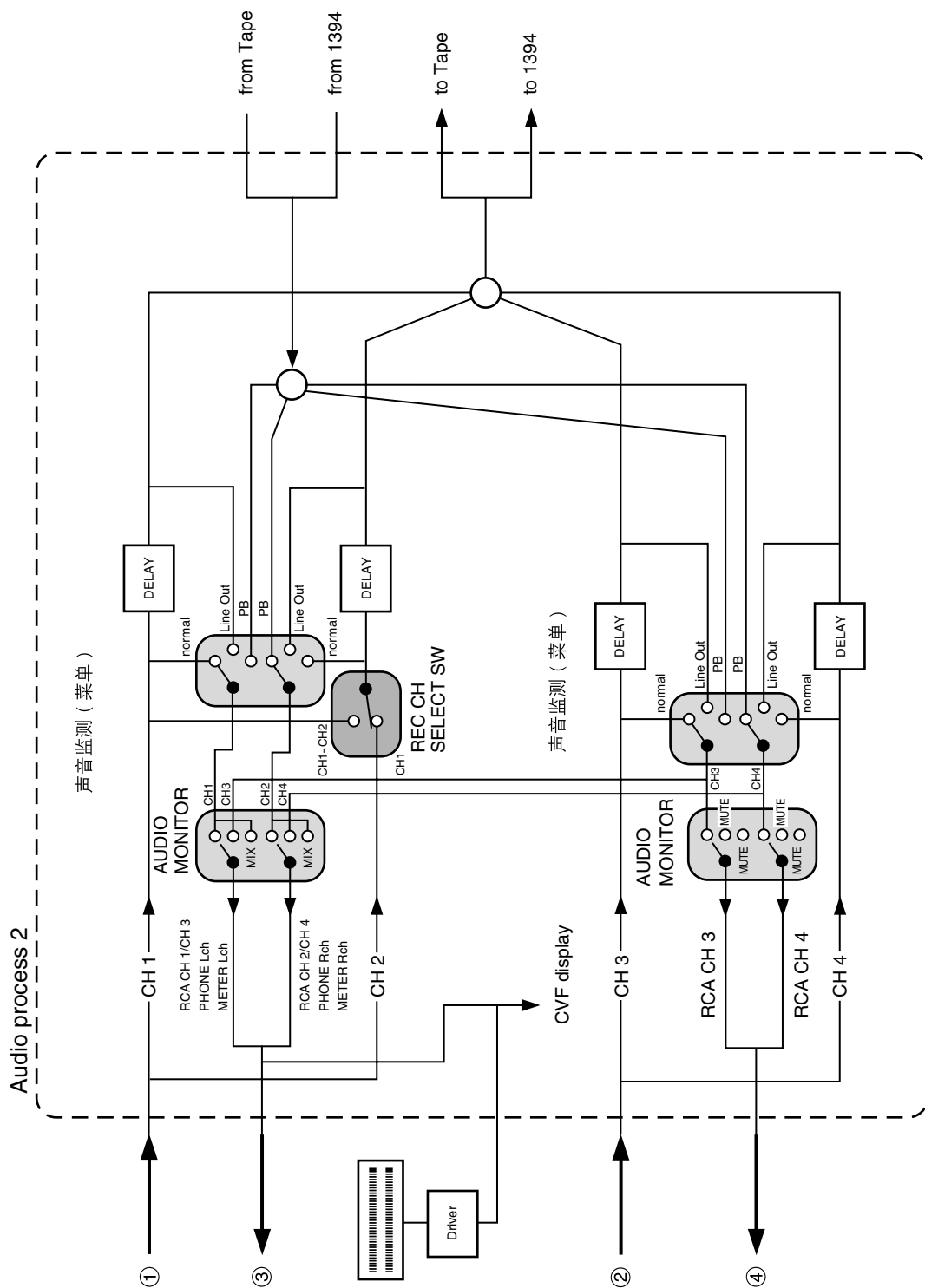
C

其他信息

# 音频结构图







# MEMO

A series of horizontal dotted lines for writing.

# Canon

如有任何印刷错漏或翻译上的误差，望广大用户谅解。  
产品设计与规格如有更改，恕不另行通知。

PUB.DIC-026

© CANON INC. 2004  
DY8-9140-020-000



使用 100%再生纸打印

2004.8.01  
PRINTED IN JAPAN