

1 安全注意事项 (使用前请先阅读)

符号解释

表示必须禁止的行为
禁止

表示必须履行的行为
警告

表示必须注意的事项
注意

警告! 以下事项操作不当可能造成人员伤亡!

- 发现热水器有异常或闻到焦臭味情况下, 请立即切断电源, 并与服务中心联系。
- Safe Care**
防电击
海尔安全热水器的标志
- 本标识是海尔热水器公司“安全预警专家”专用标识, 内部使用了本公司的专利技术, 在确保您安全洗浴的同时, 时刻监测您家庭的地线是否带电。如本标识点亮, 则表示您家的地线已经带电, 应即刻停止使用并拔掉电源插头, 同时切记不要触及家中任何电器的外壳, 并马上联系售后部门(售后服务电话: 4006 999 999)或物业公司, 由专业电工进行系统检测直至本标识熄灭。
- 务必使用220V/50Hz的独立电源。
- 为了确保安全, 热水器应使用独立插座(禁止使用多功能插座), 并进行可靠接地, 且插座质量应符合国家标准, 严禁在无可靠接地的情况下使用热水器。用测电笔测量火线、零线是否接反。
- 由于此款电热水器功率较大, 为保证本机的正常工作及家庭的用电安全, 建议您在安装时采用与本机插头(16A)相匹配的电源插座。
- 请勿使用破损的电源线和电源插座。及时清洁电源插头与插座上的灰尘。
- 检查电表, 电线直径是否符合热水器的额定电流, 必要时请有资质的电工检查线路。
- 禁止用湿手触碰插头, 避免热水器、插头、插座被水淋湿。若因意外被浸湿后, 再次使用前必须经本公司指定的专业人员检验确认, 以防触电。
- 请将热水器安装于坚实、牢固的墙壁上。
- 不要将热水器落地安装。不要将热水器安装于无法排水的地方。
- 禁止在热水器附近放置易燃易爆物品。
- 安装或维修时, 严禁带电操作。
- 非专业维修人员请勿擅自修理、维护、拆卸或改造热水器。

注意! 以下事项操作不当可能造成人身伤害或财产损失!

- 严禁将热水器安装在室外。
- 严禁将热水器安装在能够结冰的环境中, 结冰会导致容器和水管破裂, 造成烫伤和漏水。
- 天气寒冷时请采取预防措施, 防止冰冻损伤热水器。
- 如果电源软线损坏, 为避免危险, 必须由制造厂或维修部或专职人员进行更换。
- 注意不要被热水烫伤
- 禁止触摸供给热水的阀门和管道。
- 务必在使用前试探确认水温, 合适后再使用。
- 请勿将热水器的热水直接作为饮用水或类似用途使用。
- 儿童洗浴时必须在成人的指导下进行。
- 若长期停用热水器, 请切断电源, 并按照清洁与保养章节的介绍, 排空热水器中的储水。

海尔家用电热水器

使用说明书

ES40H-D1 (E)
ES50H-D1 (E)
ES60H-D1 (E)
ES80H-D1 (E)



- 使用前请仔细阅读本说明书
- 请妥善保管, 以备参阅
- 本产品只适合在中国大陆销售和使用的地区

该系列电热水器执行国家标准: GB4706.12-2006《家用和类似用途电器的安全 储水式热水器的特殊要求》

尊敬的海尔用户:

感谢您选择和使用海尔产品。我们承诺您任何海尔产品需要安装或维护时, 海尔将提供“1+5”的成套增值服务:

“1”: 指安装服务“一次就好”;
“5”: 指五项组合服务

- a. 安全测电服务: 服务前为您安全测电并提醒讲解到位
- b. 讲解指导使用: 指导您正确使用, 讲解保养常识, 以延长产品寿命, 降低能耗
- c. 产品维护保养: 产品安装或维修后, 对产品维护保养, 以延长产品寿命, 节约能源
- d. 一站式服务营销: 如您有新的购买需求, 将向您提供上门设计、送货、安装、维保一条龙服务
- e. 现场清理服务: 服务完毕后将服务现场清理干净

欢迎您对我们的服务进行监督, 一旦我们的服务承诺未执行到位, 请拨打全国统一客服电话4006 999 999进行投诉, 经核实无误, 您将获得100元监督奖金!

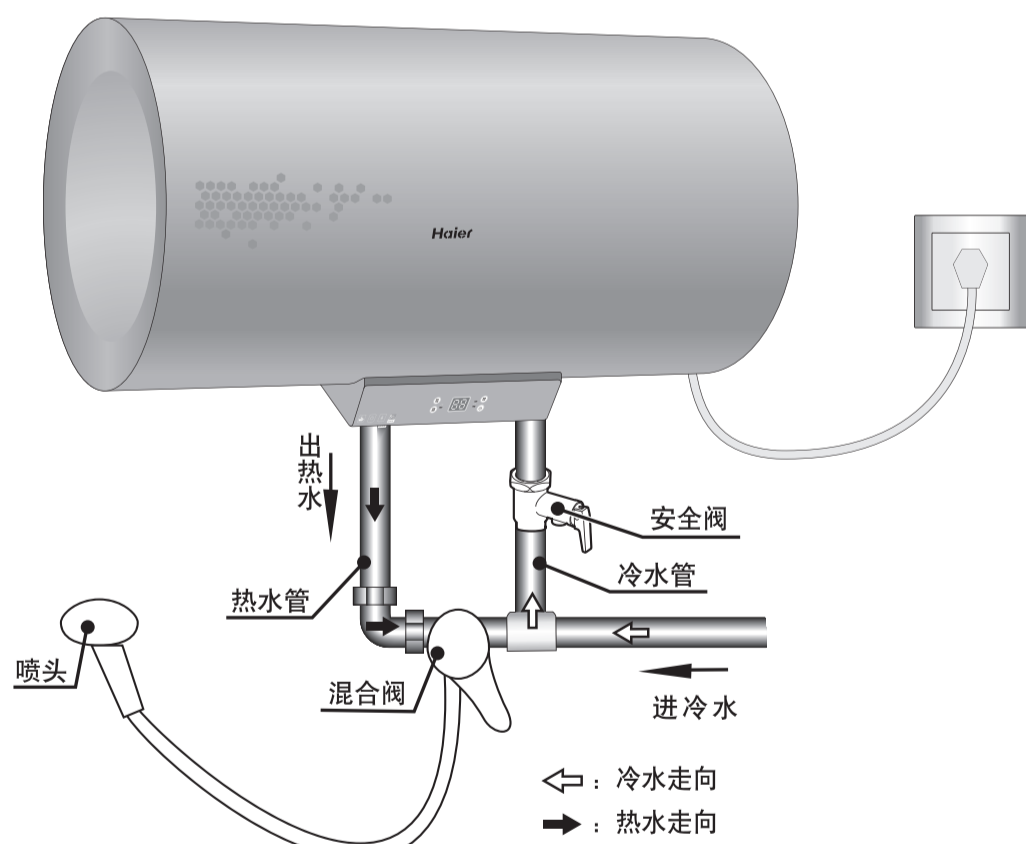
海尔 期待您的参与!



海尔集团
青岛经济技术开发区
海尔热水器有限公司
地址: 青岛经济技术开发区
海尔工业园
电话: 4006 999 999
网址: www.haier.com

版次: 2009年第1版
专用号: 0040502933
V98497

2 安装说明



* 本说明书中热水器外观图片以ES60H-D1(E)为例, 仅供参考。

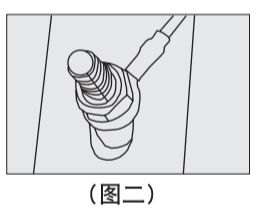
安装注意事项

- 必须由本公司售后服务部门所属的安装人员或其指定的安装人员进行安装。
- 为防止意外情况的发生, 必须安装本公司所提供的软管、喷头等附件, 不得自己更换或替代, 如果附件损坏, 必须通知我公司维修部进行维修, 使用我公司提供的附件更换。
- 热水器应安装在室内。严禁将热水器安装在0°C以下能够结冰的环境中, 结冰会导致容器和水管破裂, 造成烫伤和漏水。管路应集中布置, 热水出口离热水使用点不宜太远。如果超过8m, 应对热水管进行保温处理, 以减少热量的损失。
- 安装热水器时应预留一定空间(至少300mm), 方便日后的维修保养。若热水器安装时嵌于扣板内, 则右侧扣板应可活动, 便于维修时拆卸塑料盖。
- 热水器的安装位置, 应选择便于使用、维修和有地漏的地方。在水箱或水管泄漏时, 不会对附近或下层设施造成破坏。尽量避免安装在坐便器、浴缸、洗脸盆、门框上部, 以免让用户产生压抑或不安全感。
- 挂热水器的墙壁应坚固牢靠, 能承受4倍加满水后热水器的重量。若非承重墙或空心砖墙, 必须采取相应的保护措施, 如加装支架、使用穿墙螺钉、装背板等。
- 进出水管切勿接反。安全阀应按指定位置安装, 不可私自改动, 安全阀的泄压孔应保持与大气相通, 切勿将其堵塞。
- 确保自来水进水压力不小于0.05MPa, 最大压力不超过0.7MPa。
- 热水器的电源插座应安装在不会被水淋湿的干燥处, 并最好配有防水盒, 以免影响机器的正常工作。
- 热水器的电源插座应使用符合国家标准的多功能插座, 禁止使用多功能插座, 并进行可靠接地, 用测电笔测量火线、零线是否连接正确。
- 在确认机内已注满水, 各接头无漏水且电源符合要求的, 才可通电加热。

挂墙式安装

- 1 确定热水器安装位置。
- 2 如(图一)所示尺寸用冲击钻在墙上钻四个直径12mm, 深65mm的孔。
- 3 将膨胀挂钩、膨胀螺栓插入对应的墙孔中, 并使其固定。
- 4 抬起热水器, 将热水器背面的挂墙架挂在挂钩及螺栓上。
- 5 将平垫片、热水器背面连线及螺母依次安装到螺栓上(图二), 并拧紧螺母。

容积	40L	50L	60L
L1	200	200	200
L2	200	200	200



确保挂墙架可靠的挂在挂钩上后才能松手, 防止热水器坠落, 造成人身伤害或财产损失。

热水器管路连接

混合阀安装

- 1 用配套的三个木螺丝将阀体固定在墙上, 将混合阀的进冷水口和进热水口垫上胶垫, 分别连接到自来水管和出热水管上。确保连接紧密不漏。
- 2 罩上塑料罩, 并旋转塑料环固定。
- 3 将手柄固定到阀体上, 塞上红蓝指示塞。



混合阀使用

- 上下扳动手柄调节出水量, 向上扳动角度越大, 出水量越大, 反之则越小。
- 左右扳动手柄调节水温, 向右扳动水温逐渐降低直至全部为冷水, 向左扳动水温逐渐升高。

安全阀安装

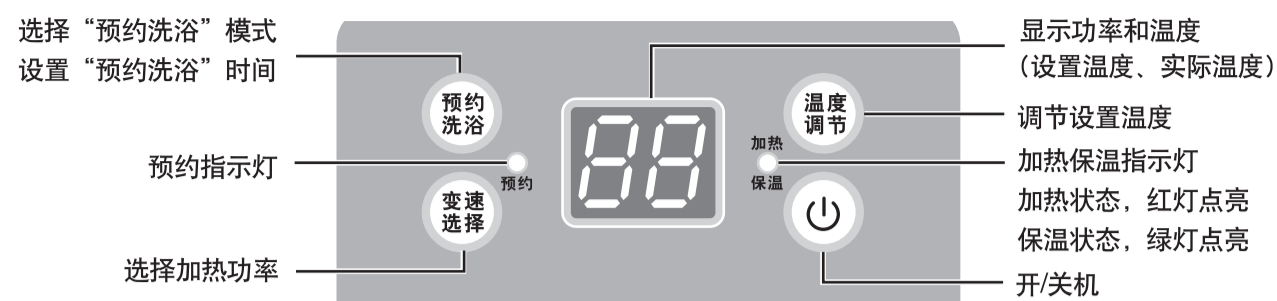
- 1 参照安全阀上的箭头方向(箭头指向热水器), 将额定压力为0.75MPa, 接口为G1/2的安全阀安装到进水管上。
- 2 将排水管的一端拧到安全阀的泄压孔上, 另一端接到下水道口处。
 - 可根据实际情况截短或接长排水管。
 - 排水管应确保连续向下倾斜。
 - 排水管应安装在无霜的环境中。
 - 排水管口不能高于安全阀的泄压孔, 且排水管应插入地漏等易排水的地方。



安全阀使用

- 热水器通电加热时, 安全阀泄压孔会有少量水滴流出, 这是因水箱受热膨胀所致, 属于正常现象。
- 泄压孔应保持与大气相通, 切勿将其堵塞。

3 使用说明



安装好后，首次使用因内胆无水，必须先开启自来水进水阀门和混合阀，将混合阀调到最大出水档处，待喷头或其他出水口连续出水后（则表示此时容器内水已满），关闭混合阀，检查各接口处无漏水后接通电源。

开机

- 1 接通电源，显示屏全显示1秒。
- 2 进入待机状态，仅加热保温指示灯绿灯点亮，通过按 键切换到工作状态。

预约洗浴设置

- 热水器会在设定的时间内自动提前将内胆中的水加热到设置温度。
- 1 在开机状态下，按 键， 闪烁，可在01~23之间设置预约加热时间。
 - 2 每按一下 键，预约时间以1小时为单位在01~23之间循环显示。
 - 3 持续按压1秒，预约时间以1小时为单位连续增加， 不闪烁。
 - 4 3秒内无任何操作，显示该时间1秒后，系统自动确认该设置时间，进入预约洗浴功能。
 - 5 进入预约状态，预约指示灯点亮， 显示实际温度。
 - 6 在预约时间范围内完成加热，则进入保温状态，预约时间结束后，退出预约功能，进入正常的加热或保温状态。
- 注：• 预约洗浴期间预约指示灯红灯点亮，预约结束后预约指示灯熄灭；加热状态时，加热保温指示灯红灯点亮，加热完成后，进入保温状态，加热保温指示灯绿灯点亮。
• 设置好预约功能后，若发生断电或关机现象，通电后需再按 键进入此功能，重新设置预约洗浴时间。

温度调节设置

- 1 开机任何状态下，按 键， 闪烁，显示上次设定的温度。
 - 2 每按一下 键，设置温度以5℃为单位，在30℃~75℃之间循环显示。
 - 3 持续按压1秒，设置温度则以5℃为单位连续增加， 不闪烁。
 - 4 3秒内无任何操作，显示该温度1秒后，系统自动确认该设置温度，返回到实际温度显示。
 - 5 若设置温度大于实际温度，进入加热状态，加热保温指示灯红灯点亮；设置温度小于或等于实际温度，进入保温状态，加热保温指示灯绿灯点亮。
- 注：保温状态时，如果设置温度≥55℃，实际温度每下降10℃开始加热；设置温度<55℃，实际温度每下降5℃开始加热。重新开机后，只要实际温度低于设定温度就开始加热。

变速选择设置

- 1 本机共有三档功率可供调节：P1(1000W)、P2(1800W)、P3(2800W)。
- 2 接通电源，按 键， 闪烁显示上次设定的功率。
- 3 每按一下 键，功率在P3、P1、P2之间循环闪烁显示。
- 4 3秒内无任何操作，显示该功率1秒后，系统自动确认设置，返回到实际温度显示。

防冻功能

- 在通电的任何模式下，当温度传感器检测到实际温度低于5℃时，则立即开启加热功能。
- 在关机状态时，以2800W的功率加热到10℃时停止，温度低于5℃重新启动加热，依次循环，在加热过程中，加热保温指示灯闪烁点亮红色。
 - 在开机状态，进入预约模式时，启动2800W功率加热到10℃时，若预约时间未结束，则停止加热，进入保温状态，预约时间继续运行；若加热到10℃或未10℃时，预约时间结束，则退出预约功能，按当前设置的功率及温度加热。若未进入预约功能时，则按正常功率加热。

防干烧保护功能

当内胆中没有注水或没注满水的情况下，电脑板能切断电源，同时显示 。

断电记忆功能

当热水器断电后，重新接通电源，仍能记忆之前设置的工作状态。注：预约洗浴模式除外。

故障报警

当热水器漏电、水温加热异常或传感器发生故障时，电脑板进行报警，报警时退出所有运行状态，显示屏上只显示报警符号。（：超温报警；：传感器故障报警。）

使用注意事项

- 1 热水器内胆充满水之前，切勿接通电源，以免损坏机器。
- 2 使用前应将水温调整到合适的温度，以防烫伤。
- 3 在热水够用的情况下，尽量调低设定温度，这样可以减少热损耗，高温腐蚀和结垢，延长热水器使用寿命。
- 4 请不要将汽油等易燃物品放置在热水器附近，否则可能会引起火灾等事故。

4 清洁与保养·疑问解答

清洗与保养

警告：
本热水器仅应由合格的服务人员进行维修保养，不正确的方法可能引起严重的伤害事故或财产损失。

清洗

■ 外部清洗

- 清洗热水器前必须切断电源。
- 用湿布蘸取少量中性洗涤剂轻轻擦拭，不要用汽油或其它溶液，最后用干布擦干，保持热水器干燥。注意不要含有研磨剂（例如牙膏）、酸性物、化学溶剂（例如酒精）或擦剂剂的清洁剂擦洗。

■ 内部清洗

- 为保持热水器能够高效率地工作，每三年应清洗一次加热管 and 内胆。清洗时，请勿损坏加热管外部及内胆表面的保护层。
- 清洗内胆前必须关闭电源。
- 清洁时，关闭进水阀门，打开出水阀门，取下排污口盖，拆下镁棒（此时可检查镁棒的消耗情况，以便进行及时更换。注：镁棒另售）将水箱内水放完，然后打开进水阀反复冲洗内胆几分钟，直到排出净水，将镁棒、排污口盖重新装配好即可。

■ 喷头清洗

- 在使用时，若发现喷头喷水不匀或有堵塞现象，可将喷头拆开进行清理。
- 卸下喷头，用螺丝刀将喷头盖中间的螺丝拧下；取下喷头盖并记住安装位置；用牙刷对喷头内表面的杂物进行清理；清理完毕将喷头盖按原顺序安装好，注意要放正，以防影响喷水效果。
- 或者您可以每季度将喷头取下用白米醋（不可使用陈醋）浸泡4小时以上，然后用水冲洗。这样可有效去除喷头内部水垢，并能起到一定的杀菌功效。

安全检查

- 1 应每月检查一次安全阀：扳动安全阀小手柄，如果有水流出，表明安全阀工作正常了，如果没有水流出，请联系海尔售后服务部门维修或更换。
- 2 应定期由专业人员进行安全检查，及时清除加热管水垢，更换镁棒。

长时间不使用

若需长时间停用热水器，请按以下步骤执行：

- 1 关闭自来水水管阀门。
- 2 将排水管的一端拧到安全阀泄压孔上，打开安全阀手柄。
- 3 将热水器的热水阀门打开至最大（同时将喷头软管从出水阀门上拧下，此时请注意不要被热水烫伤），将内胆水排空。

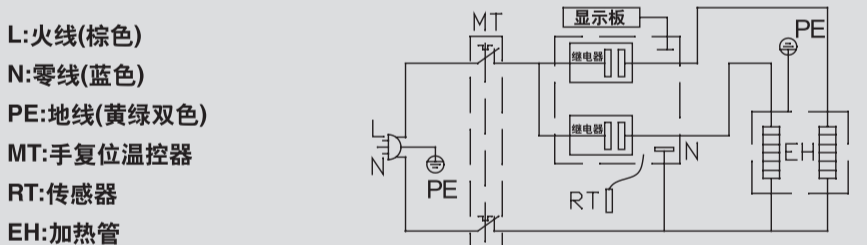
再次使用时，为避免伤害事故的发生，建议在打开热水器的电源开关前，先打开热水阀门，将管道内可能存在的气体从管道内排出，此时在开启的阀门附近不能吸烟或有其它明火。同时还应仔细检查热水器各部件是否处于完好状态，并确认内胆充满水后方可投入使用。

疑问解答

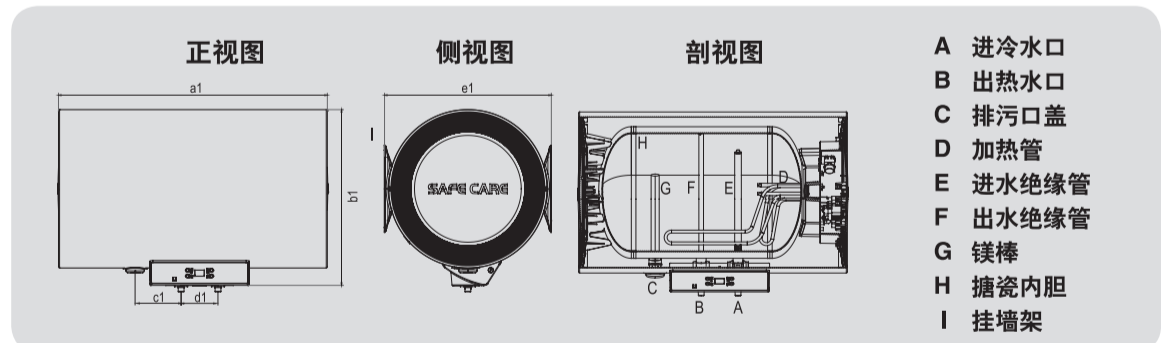
现象	需确认事项	解决方法
不出水	① 供水系统是否停水或水压太低 ② 用水处是否堵塞或热水阀是否打开	检查 检查清理
只出冷水但加热灯亮	① 热水口是否未打开 ② 水温是否调好 ③ 加热时间太短还未加热到设定温度 ④ 加热管损坏	检查打开 参照混合阀使用进行调整 继续加热 确认非①②③事项，则与维修部门联系
只出冷水且加热灯不亮	电源是否接通良好	检查电源插座
加热指示灯一直亮着	水未达到设定温度	继续加热
出水忽大忽小忽冷忽热	自来水压力是否稳定	将混合阀流量调小使用或水压稳定后再使用
出热水量少	① 当前温度设定是否太低 ② 自来水压力是否过大	按使用说明进行校准 将混合阀流量调小使用
显示	线路故障	与维修部门联系
显示	① 内胆是否加满水 ② 元器件是否损坏	断电后加满水重新上电 确认非①则与维修部门联系
显示	① 室内温度是否低于零下20℃ ② 传感器是否损坏	切断电源，当环境温度高于零下19℃时，重新上电后，即可恢复正常 确认非①则与维修部门联系

5 规格·装箱单

电气原理图



外观及部件介绍



技术数据

型号	额定电压	额定功率 (W)	额定压力 (MPa)	防水等级	容量 (L)	净重 (Kg)	额定温度 (℃)	a1 (mm)	b1 (mm)	c1 (mm)	d1 (mm)	e1 (mm)	安装条件		热水器输出率	24小时固有能耗系数	
													电线要求 (mm ²)	插座			
ES40H-D1(E)	220V~50Hz	1000/	0.75	IP×4	40	20	75	716	433	125	100	401	≥2.5	16A	1级	70%	0.6
ES50H-D1(E)		1800/			50	22		710	477			444					
ES60H-D1(E)		2800			60	25		810				474					
ES80H-D1(E)					80	28		885	509								

注：以上参数（尺寸、重量）允许误差范围为±10%。

装箱单

数量	部件名称	电热水器 (台)	安全阀、排水管 (套)	喷头、软管、支座 (套)	混合阀 (套)	膨胀螺栓 (个)	膨胀挂钩 (个)	说明书 (本)
产品型号								
ES40H-D1(E)		1	1	1	1	2	2	1
ES50H-D1(E)								
ES60H-D1(E)								
ES80H-D1(E)								

注：本热水器所使用的喷头可节约用水，建议使用本热水器所带喷头。

6 售后服务

保修说明

尊敬的用户：

感谢您使用海尔产品，我公司将按照《中华人民共和国消费者权益保护法》的有关规定为您提供优质的服务。

- 1、您可凭正规商场提供的本机有效购买发票原件享受我公司为您提供的以下服务：
 - (1) 产品发生性能故障后，整机免费包修六年。
 - (2) 热水器的加热体部件发生故障后在热水器使用寿命期内终身包换，热水器使用寿命期以国家相关规定为准。
 - (3) 家用热水器不能用作商业用途，否则整机及主要配件的包修期为3个月，除非购销合同中另有规定。
 - (4) 包修期限一律以发票购买日期为准开始计算。
- 2、下列情况，不属于免费包修服务范围，我公司可向您提供有偿收费服务。
 - (1) 超过我公司规定的三包有效期，经修复仍可继续使用；
 - (2) 由于用户自身原因运输、保管不善而损坏或未按说明书要求进行操作而损坏；
 - (3) 未经我公司许可，自行拆动的或非本厂保修点修理后的产品；
 - (4) 不能出示正规商场提供的本机有效购买发票或发票涂改的产品。
- 3、产品已超过国家规定的使用寿命期发生性能故障后，我公司不再提供相关修理服务，请参照国家相关废旧家电报废规定或政策对产品进行更新换代，旧机应进行报废处理不得再流向市场销售。

用户须知

■ 温馨提示

1. 如果您家有时停水，请在停水时断电。在通电之前请打开出水阀门，待喷头喷出水后，关闭阀门，表明内胆注满水，然后通电，这样可以延长加热管使用寿命。
2. 如果您的住所是高层建筑，自来水压力超过产品额定压力范围（如：大于0.7MPa），建议您联系我们售后购置减压阀，这样可以保证热水器可靠使用，保证热水器使用寿命。
3. 为保证热水器使用寿命，特对产品采用镁棒防腐，镁棒像电池一样也会消耗完能量，这时就需更新。建议您从使用热水器开始，每两年联系我们的售后一次购置更换新的镁棒，这样可以保证且大大延长热水器的寿命。
4. 本热水器符合GB4706.12-2006附录AA：一旦发生器具以外的接地系统异常情况时，应立即停止使用热水器。拔下电源插头或断开与供电电路的一切连接，并与制造厂的维修人员联系处理。

■ 安全用电提示

电热水器属于I类电器，请您使用时注意用电安全！

1. 必须使用有可靠接地的电源，电源的地线要埋入大地，不能和自来水管等公用设施连接；分清电源的地线和零线，不能将这两种导线连接在一起。
 2. 必须使用单独插座，且插座为中国强制认证的合格产品。
中国强制认证的标志为：
- 为了您和家人的安全，如果您家中用电有不符合上述要求的地方，请您尽快改进。