

# POVOS®

执行标准：GB4706.1-1998 GB4343.1-2003  
GB4706.19-2004 GB17625.1-2003

## 电饭锅 使用说明书

使用前请详细阅读此使用说明书  
型号：PFG15/25/35/45/55/65  
机械 / 煮粥系列



上海奔腾企业(集团)有限公司  
Shanghai POVOS Enterprise ( Group) Co.,Ltd.

[www.povos.com.cn](http://www.povos.com.cn)

**POVOS® 奔腾**

上海奔腾企业(集团)有限公司  
Shanghai POVOS Enterprise ( Group) Co.,Ltd.

若有质量问题，请与销售商或本公司指定的特约维修部联系，维修服务有关事项请参照保修卡。服务不到的地方请与我公司总部售后服务中心联系。

公司地址：上海市松江区沪松路999号

邮 编：201613

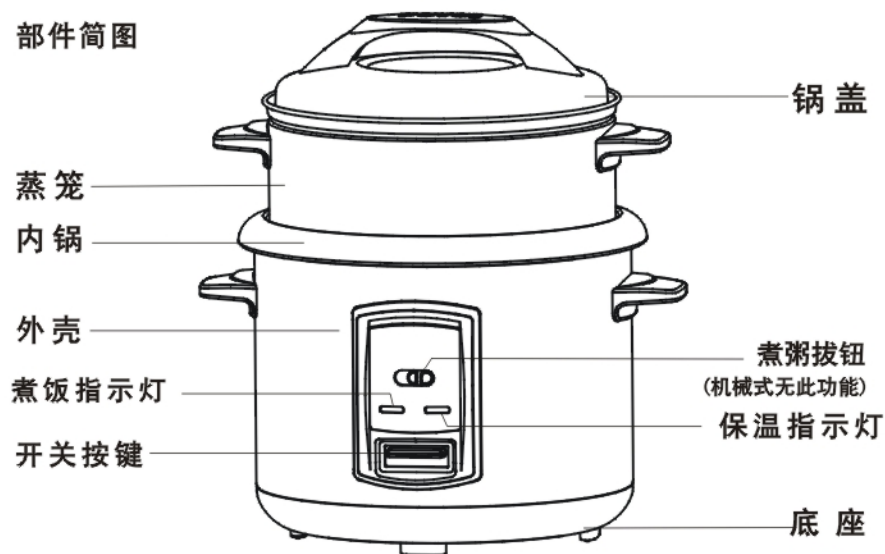
服务电话：800-8202810

## 常见故障现象分析

序号	产生原因		故障现象	排除方法
1	指示灯不亮	发热盘不热	电饭锅与电源没有接通	检查开关、插头、插座、保险丝、电源引线是否完好,并将插头插到位
		发热盘发热	1 指示灯或降压电阻接线脱落 2 指示灯或降压电阻损坏	送指定维修部维修
2	指示灯亮	发热盘不热	1 中间线松脱 2 电热管元件烧坏	送指定维修部维修
3	饭不熟或煮饭时间过长饭过硬或过软		1 焖饭时间不够 2 发热盘变形 3 内锅倾斜,一边悬空 4 内锅与发热盘之间有异物 5 内锅变形 6 未按要求加水	1 按要求焖饭 2 轻微变形用砂纸打磨,严重变形则应送到指定维修部更换 3 把内锅轻轻转动,使之恢复正常 4 用细砂纸清除干净 5 送指定维修部更换内锅 6 按要求加水
4	煮成焦饭		1 煮饭按键及杠杆联动机构不灵活 2 磁钢限温器失灵	送指定维修部维修
5	不能自动保温		保温温控器失灵	送指定维修部维修
6	外壳漏电	有麻手感觉	汤水流入电源线插座或按键开关,使绝缘电阻下降	把外壳擦干净,如碳化较严重的则应更换

## 零部件名称

## 部件简图



## 技术参数

型号	额定电压/频率	额定功率	煮米量(杯)	加热方式
15型	220V~/50Hz	350W	1-3	直接加热
25型		500W	2-5	
35型		600W	2-7	
45型		700W	3-9	
55型		900W	4-12	
65型		1000W	5-15	

## 附件



饭勺(1个)



量杯(1个)

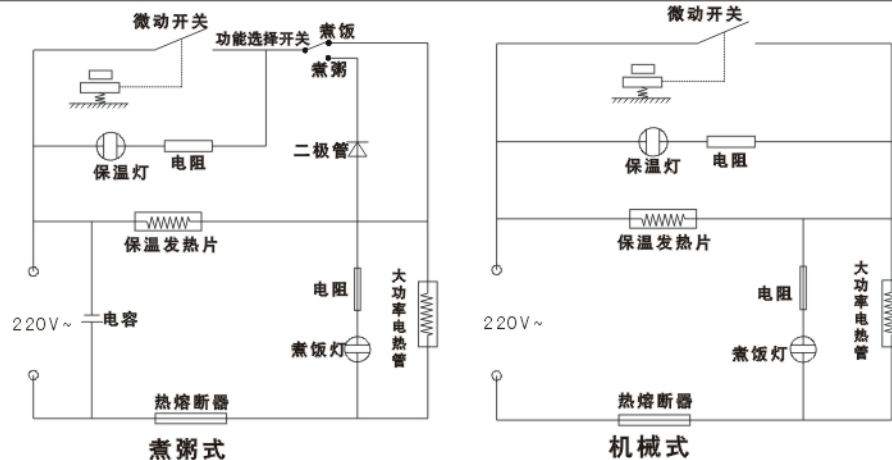


电源线(1根)



蒸笼(1个)

## 电路图



## 使用方法

## (一) 煮饭

1. 用规定量杯盛米，在其它器具中将米淘洗干净，放入内锅，参考内锅刻度线加入相应的水。例如：煮四杯米要加水到内锅刻度线“4”处，可根据米质及个人饮食习惯来适当增减水量。注意，所加水不得超过最高水位。
2. 将内锅放入电饭锅内，保证内锅底部清洁无水珠，并且与发热盘之间无杂物，将内锅左右轻旋几下，检查是否保持良好的接触，盖好锅盖。
3. 插上电源，按下按键，此时煮饭指示灯亮，开始煮饭。
4. 当煮饭结束，按键自动复位，此时保温指示灯亮，进入保温状态。
5. 为了使您煮的饭味道更好，建议进入保温状态十五分钟后使用。

## (二) 煮粥/煲汤

1. 煮粥、煲汤时，将“功能选择”开关拨至“粥/汤”档，按下按键即可。煮好后挑起按键，进入保温状态。
  - 不要用内锅直接煲煮骨头等坚硬食物，以免刮伤内锅的不粘涂层。
  - “功能选择”开关一定要拨到煮粥状态，煮好后一定要手动挑起按键，否则粥会大量溢出。

## (三) 蒸煮

1. 本产品附赠蒸笼，可帮助用户蒸煮菜肴或面食食品，如馒头等。
2. 在内锅中加入适量的水，视食物需蒸多久时间而定，将内锅底部擦干净后，放入电饭锅内，保证锅底与发热盘之间无异物，保持良好的接触。
3. 插上电源线，按下按键，此时煮饭指示灯亮，当内锅中的水被煮开时，可开始蒸煮食物。
4. 在内锅上面放好蒸笼，蒸笼中放入需蒸食品，并在蒸笼上盖好锅盖。
5. 食物蒸好后，手动挑起按键。如果在蒸煮过程中，水被煮干，用户也不必担心，电饭锅会自动转换至“保温”，对电饭锅并无损害。
6. 内锅的水不能太多，以免溢到食物上；蒸煮的食物保温时间不宜过长。

## 安全注意事项

- 1、应使用有接地装置的电源插座，确认电源电压与额定电压是否一致。
- 2、内锅底面与发热盘的表面一定要保持清洁干燥，以免引起电器故障。



- 3、内锅应避免撞击而变形，切勿将内锅放在其它加热器上加热。



- 4、使用时应将电饭锅放在稳定的平面上，不可放在易燃物上，并不可让儿童触及。



- 5、当内锅是空的或未放入内锅时不能接通电源。
- 6、电饭锅不可用水冲洗或浸入水中，以免影响电器安全性能。



- 7、请使用专用塑料饭勺，不可使用金属饭勺，且不要用力刮锅底以免损伤涂层。
- 8、电源插头部分切记不可接触到水，以免带来危险。



- 9、切勿自行拆卸电饭锅，以免影响电器安全性能。
- 10、如果电源软线损坏，请用本公司提供的专用电源线来更换。



# 保修卡

## POVOS 奔腾

顾客姓名		联系电话	
购买地点		购买日期	
产品名称		产品型号	
生产批号			
维修日期	维修记录	备注	

注：自购买日起一年内为保修期。在正常使用的情况下，在保修期内机器出现故障，凭保修卡和发票到当地维修部进行维修，超过保修期或因用户使用不当造成损坏的则收取费用。

本产品若有故障，请与各维修点或我公司售后服务中心联系。

**上海奔腾企业(集团)有限公司**

Shanghai POVOS Enterprise (Group) Co., Ltd

公司地址：上海市松江区沪松路999号 邮 编：201613

免费服务热线：800-8202810