

聲寶股份有限公司·新寶集團 桃園縣龜山鄉大華村頂湖路26號

[Http://www.sampo.com.tw](http://www.sampo.com.tw)

隨同產品發行保證書，請於購買時注意索取  
並要求經銷商填妥購買日期及蓋店章，以確保您的權益

**SAMPO**

來電顯示電話機 使用說明書

HF-B513L

# User Manual

電源 | 1.5V 3號電池 × 3

消耗功率 | 90mW

額定電壓 | 4.5V

淨重 | 900g

外觀尺寸 | L260 × W182 × H63 (mm)

生產國別 | 中國

#### 話機規格

撥號系統 DTMF

撥號頻率 高頻群 1209 / 1336 / 1477 / 1633 HZ 低頻群 697 / 770 / 852 / 941 HZ DTMF 頻率誤差 ± 1.5% 以內

DTMF信號位準 0公里 HF: -6 ± 2dBm 以內 LF: ≥ -8 ± 2dBm 以內

5公里 HF: ≥ -21dBm 以內 LF: ≥ -21dBm 以內

側音當量 送話當量 0公里: 11 ~ -2dB 以內 5公里: 11 ~ 0dB 以內

受話當量 0公里: 5 ~ -6dB 以內 5公里: 5 ~ -4dB 以內

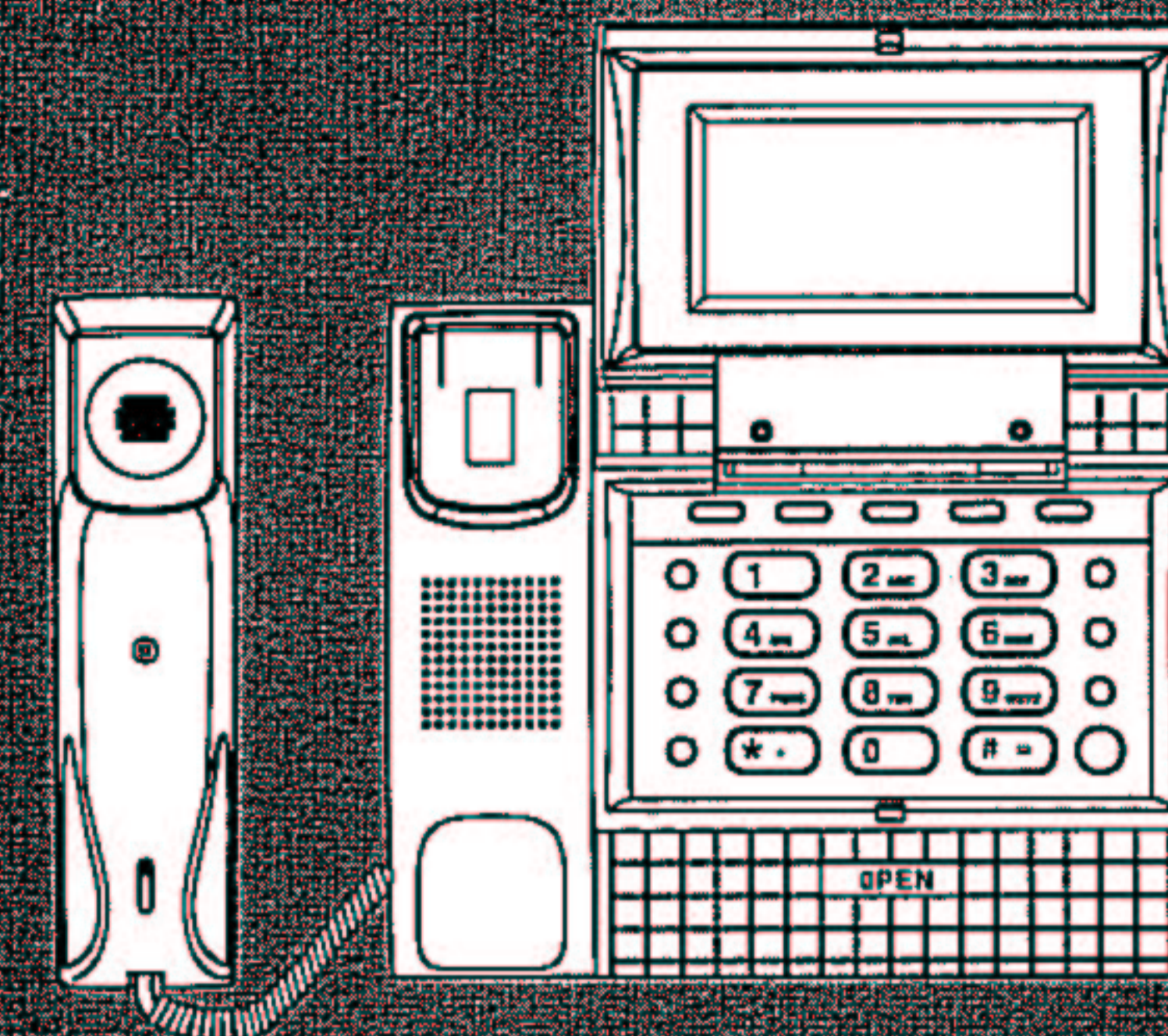
側音當量 0 ~ 5公里 > 4dB 以上

失真度 受話失真度: 不超過 5% 送話失真度: 不超過 7%

來電顯示規格 接收系統 FSK/DTMF 2用

DTMF: 接收位準 -3至 -24分貝毫瓦內正常接收, 頻率最大位準差 5分貝內正常接收, 頻率容限 ± 1.5% 內正常接收。

FSK: 接收 FSK信號位準為 -4 TO -36分貝毫瓦內, MARK與SPACE 位準差不超過 6 分貝內正常接收。



## 目錄

- |              |                  |                   |
|--------------|------------------|-------------------|
| 2 本機功能與特點    | 7 使用說明           | 12 音樂保留功能         |
| 3 來電顯示服務功能須知 | 7 設置日期 / 時間      | 12 鈴聲選擇功能         |
| 3 來電顯示服務     | 7 本地區號設置         | 12 暫停功能           |
| 3 特別注意事項     | 8 出局碼設置          | 13 FLASH 暫切功能     |
| 3 查詢電話       | 8 設置防盜撥功能        | 13 長控鎖 (IDD) 限撥功能 |
| 4 各部名稱       | 9 設置鬧鐘功能         | 13 鈴聲大 / 小開關      |
| 5 各部名稱       | 9 亮度調節功能         | 14 計算機使用方法        |
| 6 安裝方法       | 10 接聽電話          | 15 使用注意及緊急處理方法    |
| 6 安裝步驟       | 10 撥打電話          | 15 使用注意           |
| 6 安裝場所       | 11 來電號碼的查詢、回撥、刪除 | 15 緊急處理方法         |
| 6 注意事項       | 11 去電號碼的查詢、重撥、刪除 | 16 故障排除           |
|              |                  | 17 關於售後服務         |

## 本機功能與特點

- 亮度五級調節功能
- 30組16位來電號碼儲存、5組16位去電號碼儲存
- 預撥號、消號、重撥、回撥功能
- 音樂保留功能
- 三組長期有效鬧鐘功能
- 全免持撥號通話功能
- 計算機功能
- 自動防盜功能
- 三段長途鎖控功能
- FSK及DTMF雙制式來電自動識別接收



2

## 來電顯示服務須知

### 來電顯示服務

- 來電顯示服務，是由您所在地的電信局所提供！以便於您選擇接聽或追查惡意電話，在無人接聽時，能將來電號碼及時間記錄下來，供您查閱使用。
- 如您裝好話機，仍無法顯示來電號碼，請向所在地電信局申請，或查詢是否開放來電顯示。

### 特別注意事項

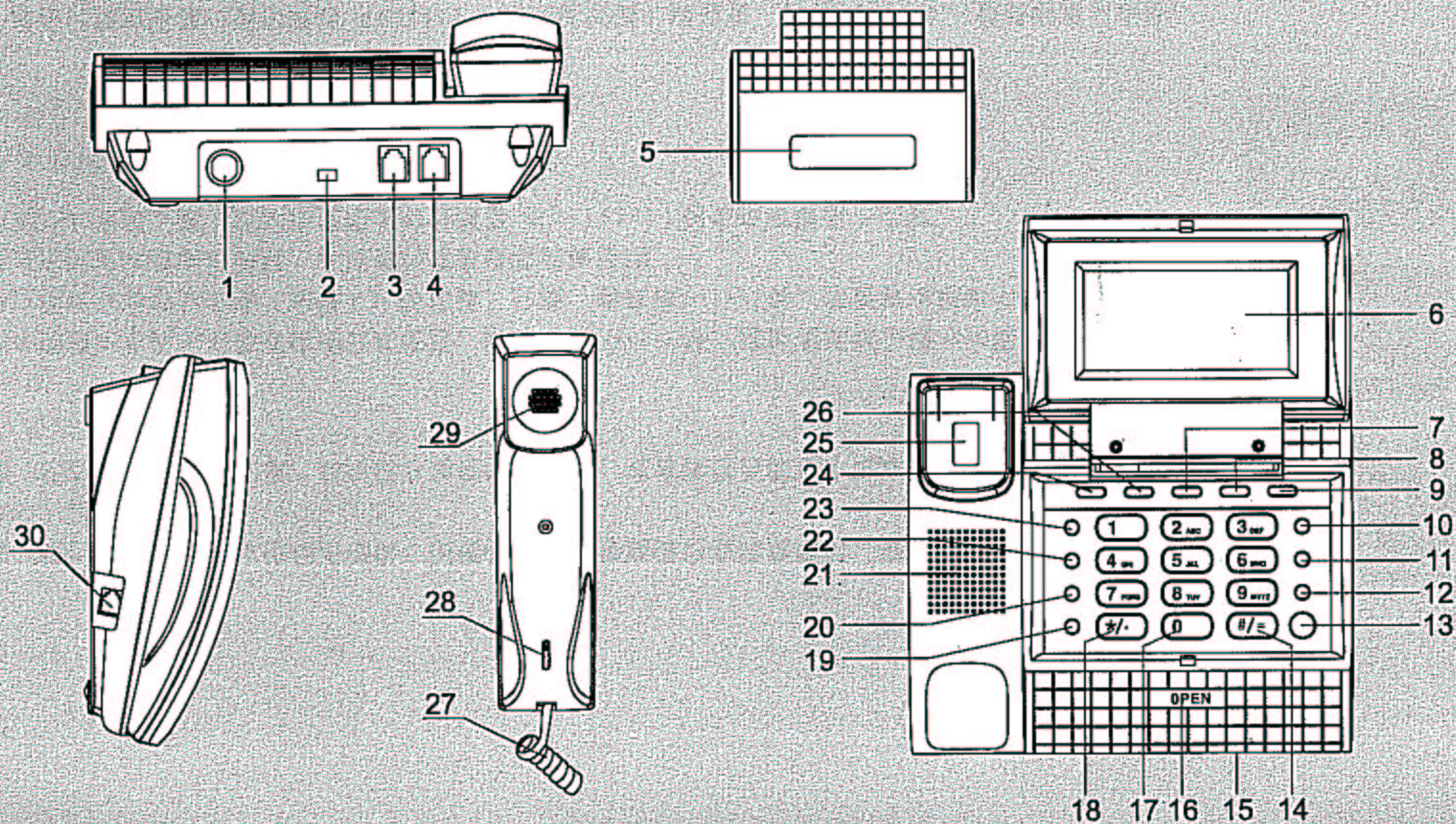
- 若對方所在地未開通來電顯示服務或使用公共電話、國際電話……等，您的電話無法顯示來電的電話號碼。
- 若話機與外線之間接有小型交換機（總機）、防盜器、分機、傳真機……等，將影響來電顯示的功能。
- 若您還未申請或未開放來電顯示服務，本話機可當普通電話機使用。
- 若府上有使用ADSL寬頻上網，請記得使用濾波分離器 (Splitter) 以免來電顯示不完整。

### 查詢電話

- 若要查詢家中是否已開放服務，請撥電話：4121111（免加區域碼）撥通後，再輸入666#，依語音指示查詢。



# 各部名稱



# 各部名稱

- |            |           |              |
|------------|-----------|--------------|
| ① 長途鎖      | ⑪ 暫切 鍵    | ⑳ 免持揚聲器      |
| ② 鈴聲大/小開關  | ⑫ 重撥 鍵    | ㉑ 保留/鈴聲 鍵    |
| ③ 分機插口     | ⑬ 免持 鍵    | ㉒ 設置 鍵       |
| ④ 外線插口     | ⑭ # = 鍵   | ㉓ 計算/清除 鍵    |
| ⑤ 小液晶顯示螢幕  | ⑮ 免持送話器   | ㉔ 收線鈕 (收線開關) |
| ⑥ 大液晶顯示螢幕  | ⑯ OPEN 鈕  | ㉕ 上頁/- 鍵     |
| ⑦ 下頁/+ 鍵   | ⑰ 數字按鍵    | ㉖ 手柄曲線       |
| ⑧ 去電查詢/* 鍵 | ⑱ * . 鍵   | ㉗ 手柄送話器      |
| ⑨ 亮度/÷ 鍵   | ㉑ 暫停 鍵    | ㉘ 受話器        |
| ⑩ 回撥 鍵     | ㉒ 刪除/退出 鍵 | ㉙ 聽筒曲線插座     |

包裝清單: • 電話機一台 • 聽筒一個 • 聽筒曲線一條 • 直線一條 • 鑰匙二把 • 使用說明書一本 • 保證卡一張

## 安裝步驟

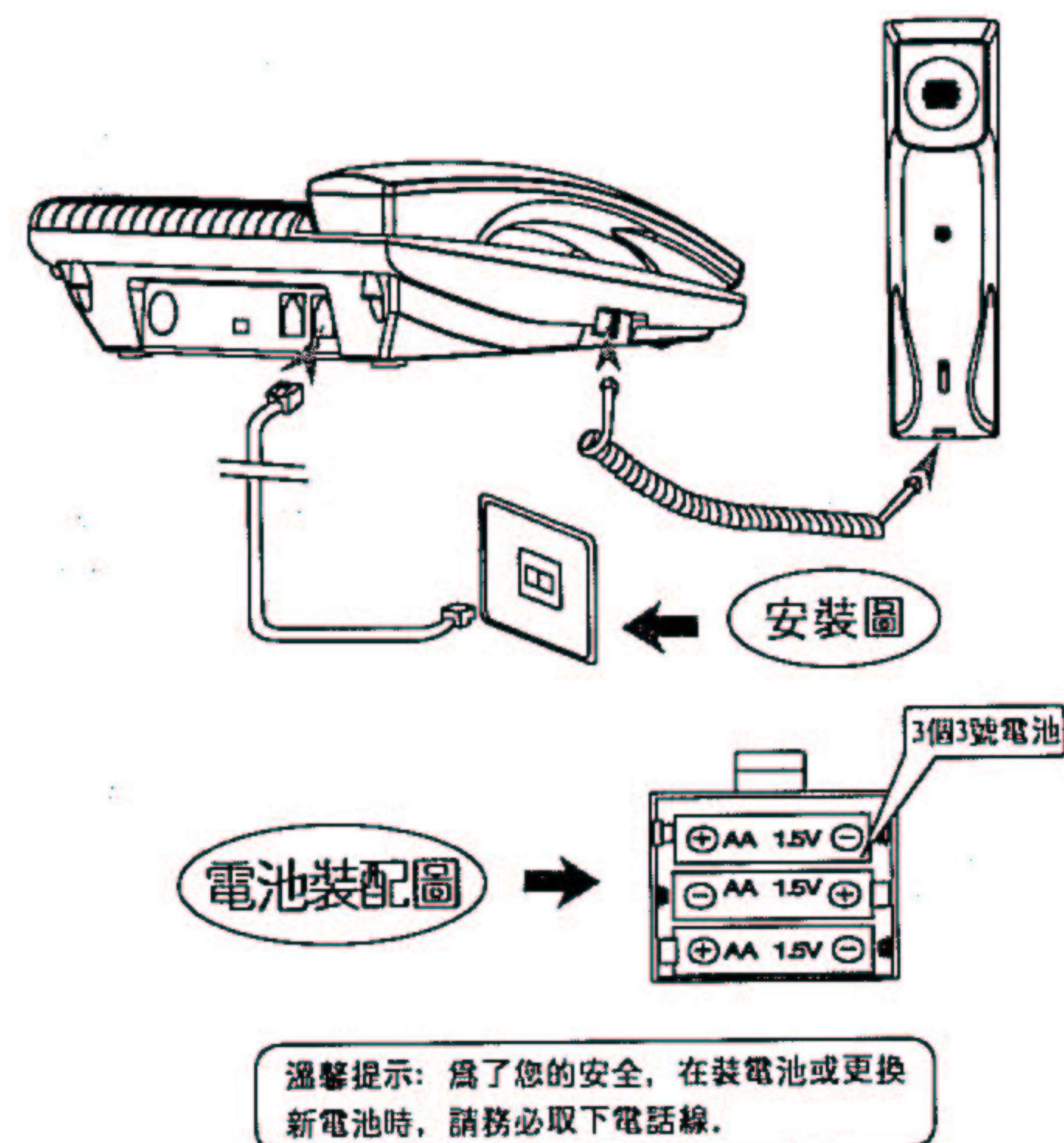
- 先將電話線接入電信局線路，將 3 個“AA”電池按極性裝入主機電池盒，將曲線連接主機和話筒，再將電話線插頭插入話機外線插座。

## 安裝場所

- 本話機應安裝於陰涼、乾燥、通風、無腐蝕性氣體的地方，盡量避放在潮濕或高溫曝曬的地方及家用電器附近，如電視機、電腦、音響等，防止對電話機的干擾。

## 注意事項

- 依電信規定，一部主機最多只能加裝四部分機（含本機），請勿多加裝，以免影響通話品質，請務必裝上電池，以確保來電顯示的正常使用。



# 使用說明

## 設置日期 / 時間

- 在掛機狀態下按“設置”鍵，螢幕顯示 `SEE TIME`，表示進入年月日及時間的設置狀態，按“設置”鍵確認，此時螢幕上年份會閃爍，可通過“上頁 / -”、“下頁 / +”鍵來調整合適的年份，再按一下“設置”鍵，螢幕左上方月份會閃爍，通過“上頁 / -”、“下頁 / +”鍵來調整合適的月份，依次類推可分別設置日期、時鐘及分鐘，星期會隨著日期的改變而改變按“設置”鍵確認，按“刪除 / 退出”鍵退出。

設置說明：小時和分鐘的設置可分十位和個位分別設置。當前時間及日期設置完成後，螢幕自動顯示對應的星期。當遇到有FSK來電信號時自動刷新系統時間，DTMF來電信號對時間，日期的設置無影響。

## 本地區號設置

- 在掛機狀態下按“設置”鍵，螢幕顯示 `SEE TIME`，按一次“上頁 / -”鍵，此時螢幕顯示 `SEE 2 CODE`，表示進入本地區號設置狀態，再按一下“設置”鍵，螢幕上顯示 `CODE`，且第一位區號會閃爍，提示進入本地區號第一位設置，此時通過“上頁 / -”、“下頁 / +”鍵來調整本地區號的第一位數字（設置內容為0-9），再按一下“設置”鍵設置第二位數字，以此類推，共可設置五位區號，區號設置完後，按“設置”鍵確認，按“刪除 / 退出”鍵退出。

設置本地區號的作用是：當本地範圍的來電號碼前面添加了本地區號，則顯示時自動過濾掉本地區號。

註：設置過程中按“刪除 / 退出”鍵（或十秒內沒有任何操作或摘機、收CALL）均可退出設置狀態。

出局碼設置 (此功能只針對用戶有內部交換機時使用，普通用戶請不用設置)

- 在掛機狀態下按“設置”鍵，螢幕顯示 **SEE 1 3 2 3 E E I**，連續按兩次“上頁 / -”鍵，此時螢幕顯示 **SEE 3 3 3 3 3 3 3 E**，表示進入外線出局碼的設置狀態，再按一下“設置”鍵，螢幕上顯示 **PCODE** 且第一位在閃爍，（如果用戶已設置好出局碼，則顯示設置好的出局碼）提示進入出局碼的設置，此時通過“上頁 / -”、“下頁 / +”鍵來調整外線出局碼第一位，完成第一位設置後，按“設置”鍵進入第二位，通過“上頁 / -”、“下頁 / +”鍵來調整第二位出局碼，設置完成，按“設置”鍵確認，按“刪除 / 退出”鍵退出。註：當設置了外線出局碼後，對於來電號碼回撥時會自動加撥出局碼。

#### 設置防盜撥功能

- 在掛機狀態下按“設置”鍵，螢幕顯示 **SEE 1 3 2 3 E E I**，連續按四次“上頁 / -”鍵，此時螢幕顯示 **SEE 5 3 3 3 3 E**，表示進入防盜撥的設置狀態，按一下“設置”鍵，此時螢幕顯示 **ALARM OFF**，表示防盜撥為關，再按一下“上頁 / -”或“下頁 / +”鍵，螢幕顯示 **ALARM ON**，表示防盜撥為開，按“設置”鍵確認，按“刪除 / 退出”鍵退出。

當防盜撥為開時，如果有人非法在您的外線上併機盜打，本機會發出干擾音，干擾盜打者無法正常通話，直到掛機為止。如果用戶要使用分機，請把防盜撥開關設置為關的狀態。

注意：當使用本機作分機或把本機接在電壓低於24V的線路上使用時，都要把防盜撥開關設置為 **ALARM OFF** 的狀態。

8

#### 設置鬧鐘功能

- 在掛機狀態下按“設置”鍵，螢幕顯示 **SEE 1 3 2 3 E E I**，連續按五次“上頁 / -”鍵，當螢幕顯示 **SEE 6 3 3 3 3 E**，表示進入鬧鐘設置狀態，按一下“設置”鍵，此時螢幕顯示 **00:00 OFF**（最左邊是組數序號，且組數會閃爍，共可設三組鬧鐘）此時可通過“上頁 / -”、“下頁 / +”鍵來選擇組數，（中間四位是設置具體的鬧鐘響鈴時分，最右邊為鬧鐘開關狀態）按一下“設置”鍵，螢幕響鈴時分的十位會閃爍，通過“上頁 / -”、“下頁 / +”鍵來調整小時的十位數，再按一下“設置”鍵，小時的個位數會閃爍，也可以通過“上頁 / -”、“下頁 / +”鍵來調整小時的個位數，以此類推，再設置鬧鐘響鈴的分鐘，設置完分鐘後，按“設置”鍵確認，螢幕最右邊 **OFF** 會閃爍，再按一下“上頁 / -”鍵，打開鬧鐘功能，螢幕最右邊 **ON** 會閃爍，按“設置”鍵確認，按“刪除 / 退出”鍵退出。共三組鬧鐘可以設置，用戶可以根據個人需要來設置，如設置了鬧鐘功能，則會按時響鈴55秒鐘，此時按任意鍵取消響鈴。

#### 亮度調節功能

- 本機設有亮度調節功能，在初次使用或使用一段時間後，螢幕亮度若不理想時可進行該項操作，按一下“亮度 / ÷”鍵，話機顯示亮度級別，每按一次“亮度 / ÷”鍵，顯示螢幕亮度發生相應的變化（共五級亮度，初始級別為第三級）。設置完成可連續按兩次“免持”鍵退出。



9

### 接聽電話

- A、外線來電本機響鈴、如果您已申辦了來電顯示服務，顯示螢幕上方顯示本次來電的序號、日期、時間、下排顯示來電號碼，如果該來電號碼重複來電，則覆蓋上次同一個號碼，您可根據來電號碼選擇是否該接聽。
- B、用手柄接聽：提起手柄，即可與對方通話，通話完畢，放回手柄，恢復掛機狀態，以免長期佔線防礙外線來電。
- C、用免持接聽：按一下“免持”鍵，即可與對方通話，通話完畢，再按一下“免持”鍵恢復掛機狀態。注：用免持通話時，爲了提高通話質量請不要在超過免持送話器30cm的地方講話。

本機作爲小交換機用戶使用時，如果小交換機不能傳輸電信局送出來的來電信息，本機將無法實現來電顯示功能。

### 撥打電話

- 提起手柄或按“免持”鍵，聽到撥號音後即可撥號。顯示螢幕顯示撥出的號碼，撥完號，聽到回鈴音，表示被叫方已響鈴，靜候對方應答，通話完畢掛機，此時撥出的號碼會自動被記錄下來。
- 在掛機狀態下，按數字鍵輸入您要撥打的電話號碼，核對顯示螢幕上的號碼無誤後，按“重撥”或“回撥”鍵即可自動免持撥出此號碼，如發現有誤，可按“刪除/退出”鍵逐位刪除號碼再重新按數字鍵更正，直至無誤後再撥出。

### 來電號碼的翻查、刪除、回撥

- 在摘機或掛機狀態下，按 **上頁/-** 或 **下頁/+** 鍵可向上或向下查看來電的號碼、日期、序號及時間等訊息，當翻查到需要刪除的號碼時，按一下 **刪除/退出** 鍵即可，按住 **刪除/退出** 鍵三秒鐘則刪除所有的來電號碼，對本地來電號碼進行回撥時，直接按 **回撥** 鍵即可。如顯示螢幕上來電顯示的長途號碼無“0”字開頭，則需連續按兩次 **回撥** 鍵，話機會自動在首位加撥“0”。如顯示螢幕上長途來電有“0”字開頭時，只需按一次 **回撥** 鍵即可。

本機可記錄30組來電號碼和來電時間，當來電超過最大組數，原來最早的來電將自動被刷新。

### 去電號碼的查詢、重撥、刪除

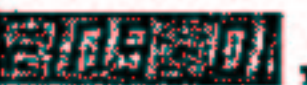
- 在掛機狀態下，按一下“去電查詢/x”鍵，螢幕顯示去電號碼和序號、通話時間等信息，可連續按“去電查詢/x”鍵，翻查所有的去電號碼。長按住“去電查詢/x”鍵，可進行快速翻查。查詢到想要重撥的號碼，可直接按“重撥”鍵重撥該號碼。查詢到想要刪除的號碼，可直接按“刪除/退出”鍵刪除該號碼。長按“刪除/退出”鍵三秒鐘可刪除全部去電號碼。

本機可記錄5組去電號碼和通話時間，當去電超過5組時，原來最早的去電號碼將自動被刷新。

#### 音樂保留功能

- 在通話過程中，您如果需要去拿資料或叫別人聽電話，而又必須保持線路接通時，請按一次“保留/鈴聲”鍵，聽筒放回機座，對方即可聽到悅耳的音樂，再次拿起聽筒或按“免持”鍵即可解除音樂保留狀態，繼續與對方通話。

#### 鈴聲選擇功能

- 在掛機狀態下，按一下“保留/鈴聲”鍵，屏幕顯示 ，表示進入鈴聲選擇狀態，用戶可根據個人需要來調整鈴聲，每按一次“保留/鈴聲”鍵將自動轉換到下一首鈴聲，共八首可選。

#### 暫停功能

- 在摘機撥號狀態下，按一下“暫停”鍵將暫停3.6秒再撥出號碼。

#### FLASH暫切功能

- 在摘機狀態下按一次“暫切”鍵，話機自動掛機一次再摘機。

#### 長控鎖（IDD）鎖機功能

- 1) 開鎖功能：把長控鎖轉至“紅”點位置時，任何數字開頭的號碼均能撥出。
- 2) 鎖“0”功能：把長控鎖轉至“綠”點位置時，凡以“0”開頭的號碼均不能撥出，其它數字開頭的號碼不受限制。
- 3) 全鎖功能：把長控鎖轉至“黃”點位置時，任何號碼都不可以撥出。



#### 鈴聲大/小開關

- 本機前方設有鈴聲大/小開關，用戶可根據個人需要，將鈴聲開關置於大或小的位置。





計算機使用方法

在摘機或掛機狀態

按 **計算/清除** 鍵

→ 進入計算狀態

運算符號定義如下:

加法鍵 + : <b>下頁/+</b> 鍵	清除鍵: <b>計算/清除</b> 鍵
減法鍵 - : <b>上頁/-</b> 鍵	等號鍵 = : <b># =</b> 鍵
乘法鍵 × : <b>去電查詢/×</b> 鍵	小數點 . : <b>* .</b> 鍵
除法鍵 ÷ : <b>亮度/÷</b> 鍵	

按 **刪除/退出** 鍵

↓  
退出計算狀態

例:  $(10 + 26) \div 2$

1. 在掛機或摘機狀態下
2. 按 **計算/清除** 鍵
3. 分別按 **1** **0** **下頁/+** **2** **6** **亮度/÷** **2** **# =** 鍵
4. 使用完畢按 **刪除/退出** 鍵退出。

注意:

- (1)、如運算有錯誤, 按 **計算/清除** 鍵歸零狀態重新運算;
- (2)、計算結果如超過10位顯示範圍, 將依據四捨五入原則進行處理。

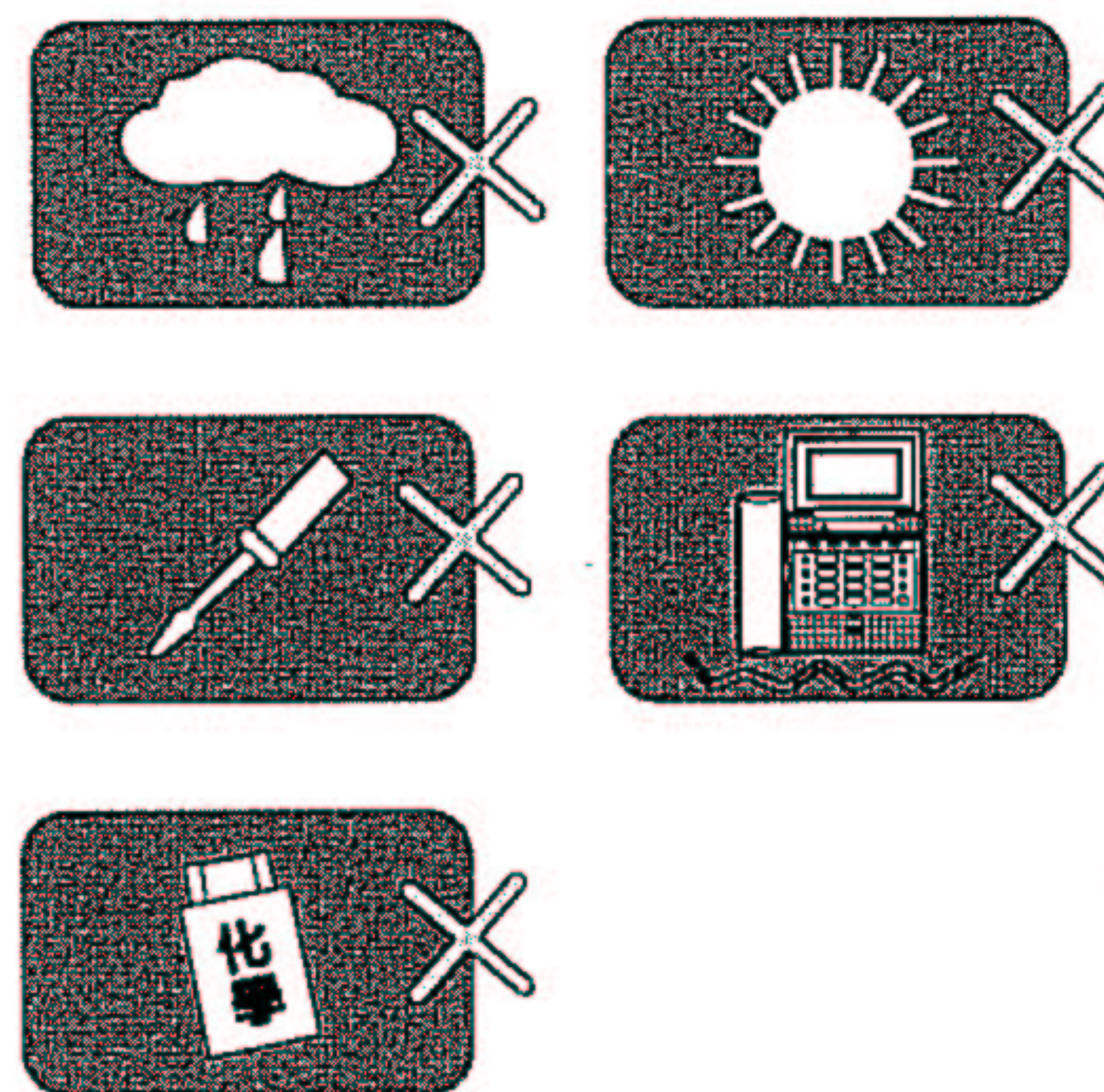
使用注意及緊急處理方法

使用注意

- 為延長顯示螢幕的壽命, 禁止話機在陽光下曝曬。
- 盡量避免話機在多塵或潮濕的環境下工作。
- 使用一段時間後, 發現顯示螢幕變得暗淡時, 請及時更換電池, 建議使用高能量電池, 並經常檢查, 防止電池漏液損壞話機。
- 初次使用或使用中出現異常情況拔除電池, 取出外線, 靜待30分鐘後, 再重新裝上電池, 插入外線。

緊急處理方法

- 產品使用發生異常時請停止使用並拔除電池, 電話線並請與02-29960865服務專線或就近經銷商諮詢。



如果您使用來電顯示電話機未能很好的工作，請按下面的指示查找原因，如果仍然不能解決問題，請盡快與您的經銷商聯絡。  
注：在任何情況下均不要自行拆卸本電話機。

故障原因	檢 查	故障排除
1、話筒無聲	檢查話筒傳輸線是否氧化	更換線材。
2、雜音	A. 檢查接線頭是否有鬆動或接觸不良。 B. 接線盒是否潮濕生鏽。	A. 更換連接線或扭緊接頭。 B. 更換接線盒。
3、電話鈴聲只響一聲即斷線但仍可撥號	A. 查明接線位置其兩端是否潮濕。 B. 查明是否有並接分機可能品質不良。	A. 用乾布擦乾兩端潮濕處。 B. 請拆下分機再試用一下。
4、無法使用	A. 重新按一下話筒下的收線鈕。 B. 取下外線及電池30分鐘後重新裝上。	
5、無來電顯示	A. 是否並接不良分機。 B. 線路是否接觸良好。 C. 電信局有無此項服務。	到電信局申請此項功能，再檢查線路和分機。



## 關於售後服務

若發生故障，請立即停止使用，並將電源插頭拔除。若在故障狀態下繼續使用或自行修理，均可能發生危險。

請在送修前對照故障排除方法先檢查清楚。

送修前，請先聯絡02-29960865服務專線，將產品型號及故障情形詳細說明，客服人員會協助處理。絕對不要自行拆開外殼進行修理。