

# SOYAL

## 感應式讀卡機使用手冊



**AR-721HV3**  
**AR-721HV3-1356**  
版本 5.2

2004年11月11日

## 內容索引

AR-721HV3/1356	產品特色	3
AR-721HV3/1356	產品介紹	4
AR-721H/HV3/1356	功能差異	5
AR-721HV3/1356	施工須知	6
何謂雙絞線		7
AR-721HV3/1356	面版指示	8
AR-721HV3/1356	通行管制方式	9
AR-721HV3/1356	預設值	11
AR-721HV3/1356	排線說明	12
AR-721HV3/1356	配合陽極鎖、磁力鎖安裝配線圖	13
AR-721HV3/1356	配合陰極鎖、門位磁簧及警報喇叭安裝配線圖	14
AR-721HV3/1356	與附屬讀頭 AR-721U 安裝配線圖	15
AR-721HV3/1356	與附屬讀頭 AR-661U 安裝配線圖	16
AR-721HV3/1356	與附屬讀頭 AR-737U 安裝配線圖	17
AR-721HV3/1356	與附屬讀頭接線圖及連網配線圖	18
AR-721HV3/1356	安裝步驟	19
注意事項		20
疑難排解		20
維修服務		20
保固說明		20
AR-721HV3/1356	Mode4/8 簡易操作	21
AR-721HV3/1356	一進一出管制應用	24
AR-721HV3/1356	Mode6 簡易操作	27
AR-721HV3/1356	樓層設定專有指令	28
AR-721HV3/1356	與兩台 AR-401RO16 配線圖	29
AR-721HV3/1356	卡片記錄表	30
AR-721HV3/1356	進階編輯命令說明	31
問與答		35
	如何設定讀卡機的反脅迫密碼?	
	如何設定讀卡機開門逾時後發生警報?	
	如何設定讀卡機具有開雙門的功能?	
	如何將讀卡機內的所有卡片資料清空?	
	如何設定電鎖開門繼電器動作時間?	
	如何設定 AR-721Mode4/Mode8 讀卡機警戒模式?	
	如何設定單機 AR-721Mode6 卡片資料或單張學習?	
	如何設定警報繼電器動作時間?	
	如何設定門鈴啓用功能?	
	如何設定單機及連網時卡片全開功能?	
附件		37

## 產品特色

內含萬年曆時鐘。

可由用戶自行更改卡機使用人數、作業模式與卡片種類。

提供兩組可設定星期別的定時開門時段。(時間內需有正常讀卡才會保持常開，時間結束自動關)。

單機可儲存 1200 筆進出歷史記錄。

可自行於卡機上指定母卡範圍。

不需外接控制器，即可提供一進一出的功能

提供 1 組門位偵測及外部警戒設定輸入。

可直接由卡機設定控制器上的繼電器 ON/OFF 狀態。

提供關門自動再上鎖及連續輸入錯誤鍵盤鎖定功能。

內建 125K 讀卡功能及 WG 讀卡機介面、以結合各廠牌卡機及卡片。

具備單機/連網自動辨識功能、與 AR-716EV2/EI 連線時，可提供多進多出的功能。

提供開門逾時、強行進入、卡機拆除時觸發警報的功能。

具有用串列通訊埠，可外 AR-401E、數位繼電器板。

同時可選擇警報/門鈴/樓層控制輸出點。(三者選其一)

可單機獨立操作，所有設定皆可由鍵盤設定。

可直接連接電腦，透過電腦可設定卡機所有功能並可提供考勤及即時進出監看的功能。

可經由 AR716EV2/EI 連線後再接上電腦，提供大容量及大系統的應用。

提供鍵盤上鎖【\*】+【#】，及安裝初期常用的開放卡片通行功能【0】+【#】。

卡機連上 AR716EV2/EI 後使用人數將以 AR716EV2/EI 為主，控制器斷線後卡機可於 10 秒自動進入單機模式。

單機可儲存最後 1200 筆記錄。儲存的記錄除了正常進出 (11) 之還有：

無效卡 (03)、手動開門 (16)、發生警報 (17)、時段錯誤 (04)、違反一進一出 (30)、密碼錯誤 (01)

### 請注意：

本機為 **721HV2** 版，不具時間及進出紀錄，手冊內所提到的各項功能除

暫存紀錄及卡機時間設定外，皆與 **721HV2** 卡機相同。

AR-721HV3/ 1356 是一個智慧型感應讀卡機，單機使用時，卡片容量是 1,024 人，它內含一個約 12 公分的讀頭及一個可外接讀頭〔Wiegand 26 / 34 or ABA II〕的連接埠，可提供一進一出功能使用。連網使用時，卡片容量依所連接的控制器人數而定，可做多進多出功能使用；一旦讀卡機與控制器離線超過十秒鐘，會自動切換至單機模式，確保已設定至讀卡機的卡片資料人員正常進出使用並提供 1200 筆歷史記錄。

## AR-721HV3/ 1356 之使用模式

讀卡機操作模式說明									
作業模式	使用人數	有效卡片碼	電梯(層)	一進一出	接控制器	接電腦	以密碼開門方式	管制方式	暫存進出記錄
M4	1024	32 bits	32	1024	Y	Y	用戶位址加密碼	管 A	1200
M6	65536	16 bits	*	*	*	*	共用一組密碼	管 B	*
M8	1024	32 bits	32	1024	Y	Y	直接 4 位密碼	管 C	1200

管 A：讀卡即可、讀卡或輸入 5 位數用戶位址加 4 位數用戶密碼及#字鍵、讀卡加密碼及#字鍵。

管 B：讀卡即可、共同密碼、讀卡加共同密碼。

管 C：讀卡即可、讀卡或輸入 4 位數用戶密碼、讀卡加密碼。

## 如何得知目前讀卡機的作業模式

- 按 [\*] + [1] [2] [3] [4] [5] [6] + [#] 進入編輯模式
- 這時讀卡機以嗶嗶響來回應卡機目前模式狀況：
  - 如 Mode4：嗶嗶響 4 聲
  - 如 Mode6：嗶嗶響 6 聲
  - 如 Mode8：嗶嗶響 8 聲

## 如何更改目前讀卡機的作業模式

- 按 [\*] + [1] [2] [3] [4] [5] [6] + [#] 進入編輯模式
- 指令編輯：
  - 設定 Mode4：【04\*4#】，嗶嗶響 4 聲
  - 設定 Mode6：【04\*6#】，嗶嗶響 6 聲
  - 設定 Mode8：【04\*8#】，嗶嗶響 8 聲

## 作業模式說明：

## Mode4/8

- 1024 使用人數可以自由指定 32 個樓層的單一樓層或多樓層。
- 可外接 Wiegand Reader 作一進一出功能。
- 卡片容量為 1024 人、可儲存 1200 筆歷史記錄。

## Mode6

1. 卡片容量為 65536、只讀 card code 16bits。
2. 密碼操作為共用同一組密碼。

## AR-721H/HV3/ 1356 功能差異

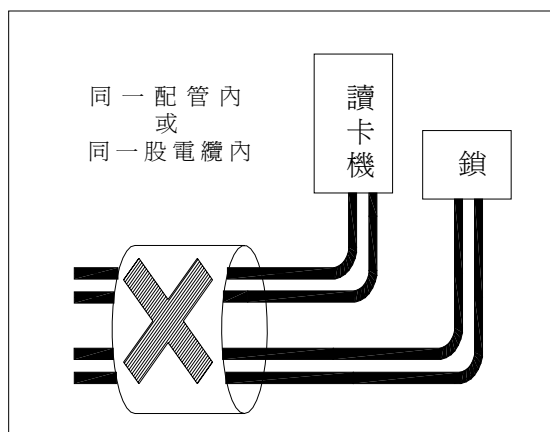
讀卡機系列 產品規格	AR-721H				AR-721HV3			AR-721HV3-1356		
	標準產品				手動選擇讀卡機模式			手動選擇讀卡機模式		
讀卡機模式	H4	H6	H7	H8	M4	M6	M8	M4	M6	M8
暫存筆數					1200		1200	1200		1200
卡片容量	1000	63200	1000	1000	1024	65536	1024	1024	65536	1024
一進一出單機模式	V			V	V		V	V		V
樓層管制(樓層/人數)			32/63		32/1024		32/1024	32/1024		32/1024
管制模式	I	II	I	I	I	II	I	I	II	I
自動顯示班別					V		V	V		V
可設定 120 天假日					V		V	V		V
門鈴輸出選項					V	V	V	V	V	V
反脅迫功能	V			V	V		V	V		V
單機連網功能	V		V	V	V		V	V		V
時區管制功能					11 組		11 組	11 組		11 組
鍵盤鎖定功能					V	V	V	V	V	V
見卡即開功能					V	V	V	V	V	V
具備 RS485 通訊	V		V	V	V		V	V		V
工作電壓/功耗功率	10-24VDC/<3W									
資料保密	NO						ISO14443			
感應頻率/感應距離	125KHz/10-18cm						13.56MHz/3-8cm			
通信(介面)	RS485、9600、N、8、1									
讀卡機(介面)	1 組,可接 WG,ABA,125K,13.56MHz,(Mifare)2.4G 的讀卡機									
開門(Relay)	12VDC/2A N.O./N.C./COM 0.1~600 秒/自保									
警報(Relay)	電晶體輸出									
輸入點	開門按鈕/門位									
防破壞開關	微動開關(Form C)									
外型材質/外型尺寸	112(L)*76(W)*25(H)									

備註:

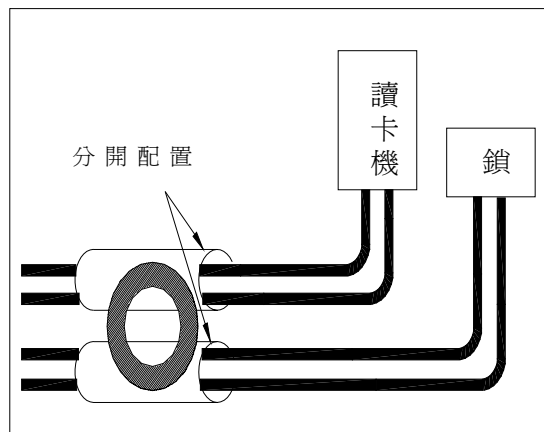
1:I 表示管制模式~讀卡即可、讀卡或密碼、讀卡加密碼

2:II 表示管制模式~讀卡即可、共同密碼、讀卡加密碼

- RS-232 端：電腦與轉換器(AR-801CM)距離 2 米內。  
RS-485 端：轉換器(AR-801CM)與最遠端的控制器(讀卡機)有效距離 300 米內。  
Wiegand 端：讀卡機與附屬讀頭距離 3~5 米內。
- 傳輸訊號線與電源線(交流電)不可配置在同一管線內(如圖一)，應分開配管(如圖二)，絕不可捆在一起。



(如圖一)

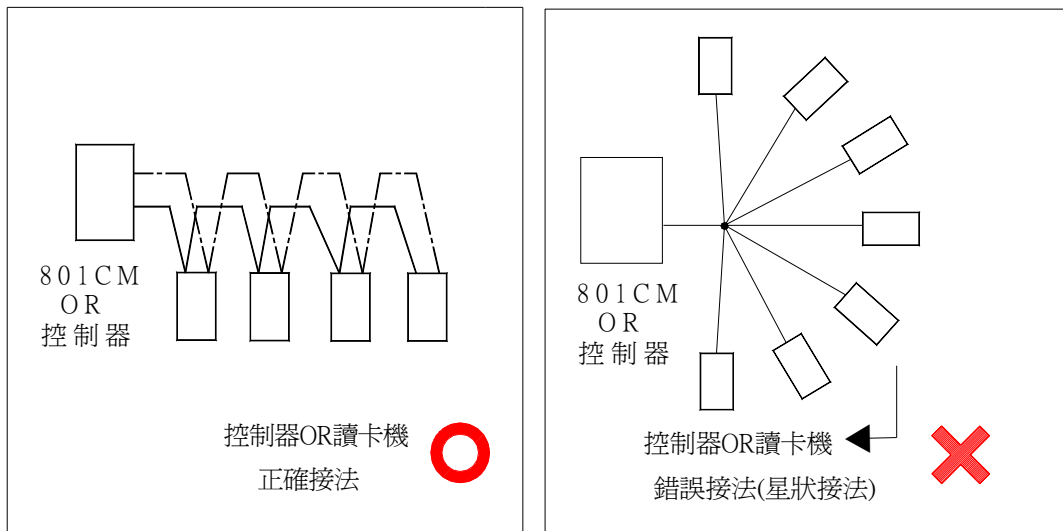


(如圖二)

- AR-721H 安裝在門內當作外出門讀卡機使用，附屬讀頭安裝在門外當作進入門讀頭 使用，注意讀頭不要直接安裝在讀卡機後面，應該位移 50 公分以上，12 公尺以下(建議值)。
- 正常情況下，AR-721H 的讀卡距離最多是 15 公分；但是當 AR-721H 或附屬讀頭直接安裝在金屬表面上，讀卡距離將會縮短；爲了避免此影響，可在金屬表面與 AR-721H 底盤之間加裝木頭或塑膠板。
- 開門按鈕輸入是乾接點，沒有電壓。
- AR-721H 可以直接安裝在標準的電盒開關上。
- AR-721H 與電鎖的電源最好是分開的，如果安裝的鎖是陰極鎖，必需加裝二極體。
- 可以使用 9-18 VDC 及至少 150mA 的電源；DC 電源應該是穩壓且連波不超過 1 VAC(高峰到低峰)；連接到 AR-721H 的電纜線不要 DC 和 AC 電源同時並存。
- 安裝 AR-721H 時，建議使用下列電纜線，以減少電磁及射頻干擾：

## ★ 何謂雙絞線？

所謂雙絞線就是將兩心線交互扭絞的纜線，成隊扭絞的作用是盡可能減少電磁輻射與外部電磁干擾的影響，讓資料傳輸更穩定，傳的更遠。一般可分為屏蔽雙絞線和非屏蔽雙絞線。雙絞線可按其是否外加金屬網絲套的屏蔽層而區分為屏蔽雙絞線（STP）和非屏蔽雙絞線（UTP）。雖然網線不是什麼重要的東西，但是通訊上遇到一些莫名其妙的問題，通常跟網線的質量有很大的關係。佈線時建議儘量採用屏蔽雙絞線（STP）且避免星狀佈線方式，應儘量採用單一主幹式佈線方法才能得到較好的通訊品質。



電纜線的種類和距離		
應用	電纜線的種類	描述
電源	2 芯線, 18-22 AWG	n/a
鎖	2 芯線	n/a
門位偵測	2 芯線, 18-22 AWG	10 m
開門按鈕	2 芯線, 18-22 AWG	10 m
附屬讀頭	2 芯線 無遮蔽 22 AWG, 加一個分隔的 4 芯線, 有遮蔽 22-24 AWG 電纜線	50 cm - 12 m

## AR-721HV3/ 1356 面版指示

1. 在編輯模式中，若 30 秒內未按鍵且未讀卡，則將自動跳離編輯模式，並解除警戒。
2. 在編輯模式中，綠色 LED 快速閃爍表示等待輸入中，若紅色 LED 快速閃爍表示讀卡機處於忙碌狀態。
3. LED 亮綠燈且嗶一聲表示完成設定，若 LED 亮紅燈且嗶兩聲表示設定失敗。
4. 編輯卡片時若卡片已經存在或違反一進一出管制則 LED 亮紅燈且嗶五聲。
5. 在連線情況下、如無法得到控制器的回應時則 LED 亮綠燈且嗶七聲表示目前離線中。
6. 在待機時若警戒解除則綠色 LED 每隔 1.5 秒閃一次，設定警戒則綠色 LED 每隔 0.6 秒閃一次。
7. 警報發生後紅色 LED 每隔 0.4 秒閃一次，若讀卡後以手動解除警戒則蜂鳴器響 5 聲。
8. 等待按鍵操作中，綠色 LED 每隔 0.2 秒閃一次，5 秒鐘內未按鍵則自動進入待機模式。
9. 若連續輸入三次密碼錯誤，鍵盤將會鎖住 30 秒。
10. 若發生警報，使用者可按開門按鈕或關門來解除警報並回到待機模式。(此功能從 CPU 版本 721HV3 開始)
11. 門鈴功能：直接按【#】即可當門鈴按鈕使用。
12. 按【0】+【#】開放見卡即開功能。
13. 按【\*】+【#】鍵盤自動上鎖功能。



- 2222 求援密碼 (連網使用)
- 1111 連控密碼 (連網使用)
- 5678 個人密碼 (連網 / 單機使用)
- 1234 設定警戒 / 解除警戒密碼 (連網 / 單機使用)

使用者的管制模式下列三者選其一：

**讀卡即可：**

讀卡後即可開門。

設定或解除警戒：讀卡後於 5 秒鐘內按      。

**讀卡或密碼：(二者擇一)**

(1) 讀卡後即可開門：

設定或解除警戒：讀卡後於 5 秒鐘內按      。

(2) 輸入 5 位數用戶編號 + 4 位數個人密碼 +  開門：

設定或解除警戒：輸入 5 位數用戶編號 + 4 位數個人密碼 +  ，  
然後按      。

**讀卡加密碼：**

讀卡 + 4 位數個人密碼 +  即可開門：

設定或解除警戒：讀卡 + 4 位數個人密碼 +  ，然後按      。

**個人密碼更改：**

本功能只適用於須輸入個人密碼的模式，待密碼驗證確認後，再連續按 2 次 4 位數的『新的個人密碼』加一個  去完成個人密碼的變更。

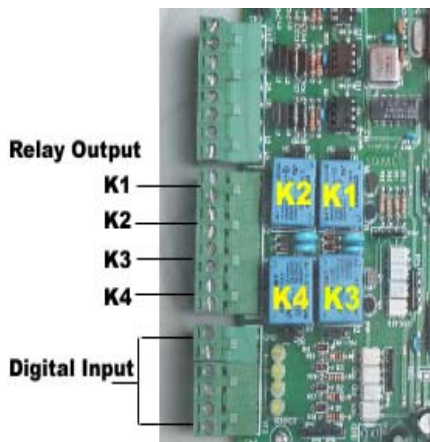
**連網使用的附加功能：**

求援密碼：本功能只適用於須輸入個人密碼的模式，操作讀卡機時，若以 4 位數求援密碼代替 4 位數個

人密碼開門時，將於開門的同時送出求援訊息至電腦。

管制模式	指令 15*PPPP# P表示4位數密碼
讀卡即可	沒有求援功能
讀卡或密碼	5 位數用戶編號 + 4 位數求援密碼 + <input type="text" value="#"/>
讀卡加密碼	讀卡 + 4 位數求援密碼 + <input type="text" value="#"/>

連控密碼(啓動/停止)：本功能只適用於輸入個人密碼的模式，待密碼驗證確認後，再按 4 位數『連控密碼』及 2 位數『設備代碼』加一個啓動(0)或停止(1)之功能鍵+  。



繼電器 K1 的設備代碼是 16 / 繼電器 K2 的設備代碼是 17  
 繼電器 K3 的設備代碼是 18 / 繼電器 K4 的設備代碼是 19  
 此功能是以控制器的 4 個繼電器控制電視、廣播、空調、音響、等。

備註：連控密碼與求援密碼須在 701Server 的 701E 參數設定中設定。

管制模式	指令
讀卡即可	讀卡 + 4 位數連控密碼 + 2 位數設備代碼 + <input type="text" value="0"/> + <input type="text" value="#"/>
	讀卡 + 4 位數連控密碼 + 2 位數設備代碼 + <input type="text" value="1"/> + <input type="text" value="#"/>
讀卡或密碼	讀卡 + 4 位數連控密碼 + 2 位數設備代碼 + <input type="text" value="0"/> + <input type="text" value="#"/>
	讀卡 + 4 位數連控密碼 + 2 位數設備代碼 + <input type="text" value="1"/> + <input type="text" value="#"/>
	5 位數用戶編號 + 4 位數個人密碼 + <input type="text" value="#"/> + 4 位數連控密碼 + 2 位數設備代碼 + <input type="text" value="0"/> + <input type="text" value="#"/>
	5 位數用戶編號 + 4 位數個人密碼 + <input type="text" value="#"/> + 4 位數連控密碼 + 2 位數設備代碼 + <input type="text" value="1"/> + <input type="text" value="#"/>
讀卡加密碼	讀卡 + 4 位數個人密碼 + <input type="text" value="#"/> + 4 位數連控密碼 + 2 位數設備代碼 + <input type="text" value="0"/> + <input type="text" value="#"/>
	讀卡 + 4 位數個人密碼 + <input type="text" value="#"/> + 4 位數連控密碼 + 2 位數設備代碼 + <input type="text" value="1"/> + <input type="text" value="#"/>

## AR-721HV3/ 1356 參數預設值

每一台讀卡機，因安裝地點不同所以會有不同的功能指定。在安裝讀卡機之前，請先依指定功能設定表計算出您的設定值。再以指令 **20\*XXX#** 寫入讀卡機中。出廠預設值  $016 = \{(0*1)+(0*2)+(0*4)+(1*16)+(0*32)+(0*64)+(0*128)\}$  也就是：含考勤，不自動進入警戒，可以按鈕開門，不作一進一出管制。

指定功能設定表					
功能描述	選項說明		位元	數值	備註
是否將進出之記錄列入考勤報表	0:有考勤 *	1:無考勤	0	001	連線型適用
啓用『關門後自動再上鎖』功能	0:不自動上鎖 *	1:自動上鎖	1	002	
定時關開門 / 警戒選項 單機自動開門程序有效	0:無效 *	1:有效	2	004	連線型適用
開門按鈕輸入	0:無效	1:有效 *	4	016	
同一網路上的主控讀卡機	0:次要 *	1:主要	5	032	連線型適用
進入門 / 外出門	0:外出門 *	1:進入門	6	064	連線型適用
本讀卡機是否爲一進一出管制門	0:一般門 *	1:管制門	7	128	連線型適用/ AR-721H

將選項說明中數字爲[1] 之列的數值全部加起來，其總合即爲指定功能設定值，打【\*】之選項爲出廠預設值。若發生警報，使用者可按開門按鈕或關門來解除警報並回到待機模式。(此功能從 CPU 版本 721HV3 開始)

## 24\*NNN#卡機參數設定

指定功能設定表					
功能描述	選項說明		位元	數值	備註
自動開門時段不需感應即可	0:無自動開門 *	1:有自動開門	0	001	連線型/單機型
可輸出樓層控制/警報設定	0:無 *	1:自動上鎖	1	002	連線型/單機型
以開門按鈕解除警報，或關門解除警報	0:無 *	1:以按鈕解除/ 關門解除警報	6	064	連線型適用/單機型
設定門鈴輸出功能	0:無 *	1:門鈴輸出	7	128	連線型 /單機型

EX:如何將讀卡機設定成備有自動開門時段及門鈴輸出功能:

Step 1

輸入 \* + 編輯密碼: 123456 + #

Step 2

輸入 2 4 \* 1 2 9 #

129=1【自動開門時段不需感應即可】+128【門鈴輸出功能】

28\*NNN#卡機參數 設定讀卡機強破開門警報輸出控制。

當設定爲 28\*000# 則表示取消強破開門輸出。

當設定爲 28\*128# 則表示啓用強破開門警報輸出

表 1 - 插頭 P1 顏色編號

功能	線	顏色	描述
電門繼電器	1	藍白	(N.O.)DC24V1Amp
	2	紫白	(N.C.)DC24V1Amp
	3	白	(COM)DC24V1Amp
門位磁簧	4	橙	負觸發輸入
開門按鈕	5	紫	負觸發輸入
警報輸出	6	灰	警報時 Low 輸出 Max 12V/100Ma (電晶體開集極)
電源	7	粗紅	電源 DC12V
	8	粗黑	電源 DC 0V

表 2 - 插頭 P2 顏色編號

功能	線	顏色	描述
唯根讀頭	1	細藍	唯根 DAT:1 輸入
	2	細綠	唯根 DAT:0 輸入
蜂鳴器	3	粉紅	蜂鳴器輸出 5V/50mA, Low
LED	4	棕	LED 綠輸出 5V/20mA, Max
	5	黃	LED 紅輸出 5V/20mA, Max

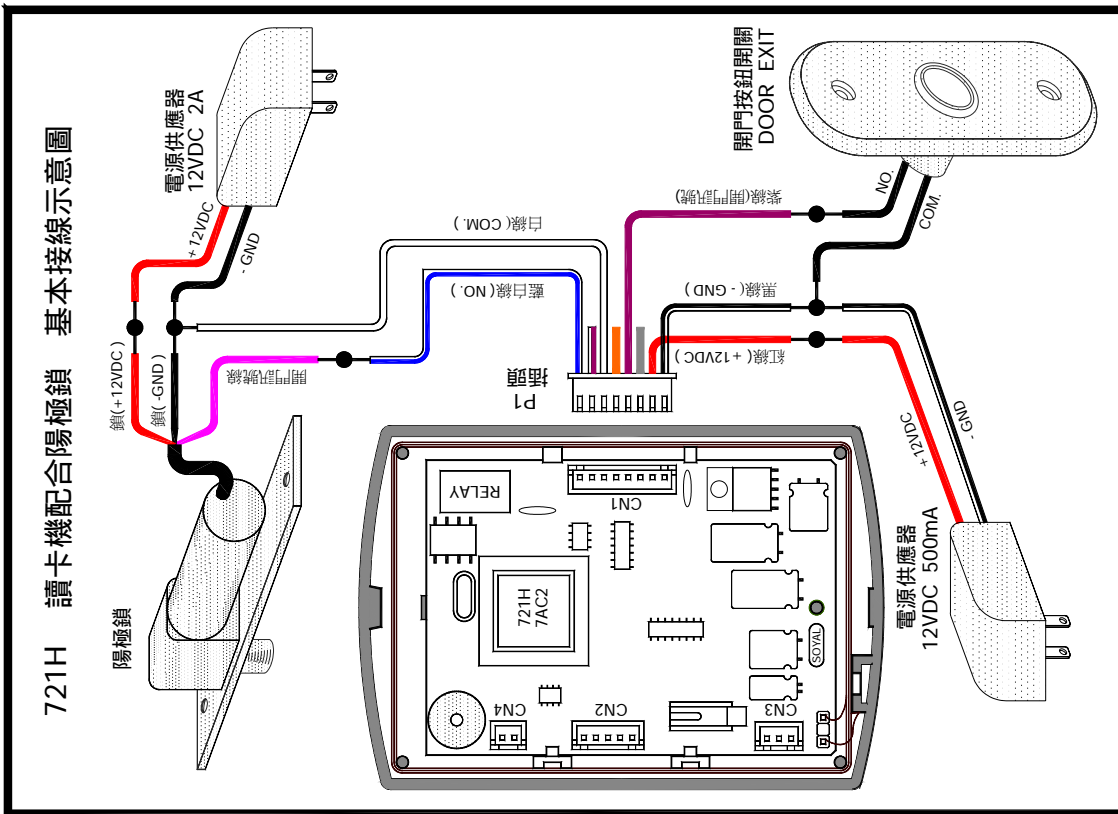
表 3 - 插頭 P3 顏色編號

功能	線	顏色	描述
防破壞開關	1	紅	N.C.
	2	橙	COM
	3	黃	N.O.

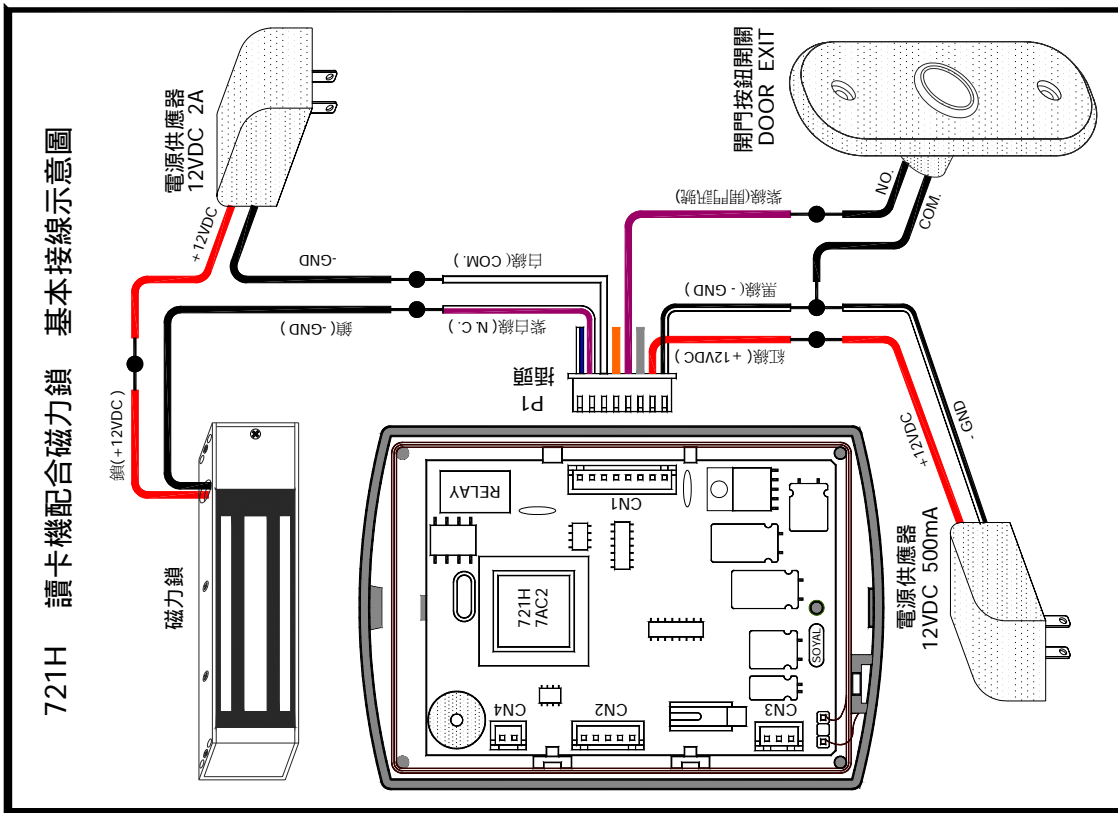
表 4 - 插頭 P4 顏色編號

功能	線	顏色	描述
網路線	1	粗綠	RS-485(B-)
	2	粗藍	RS-485(A+)

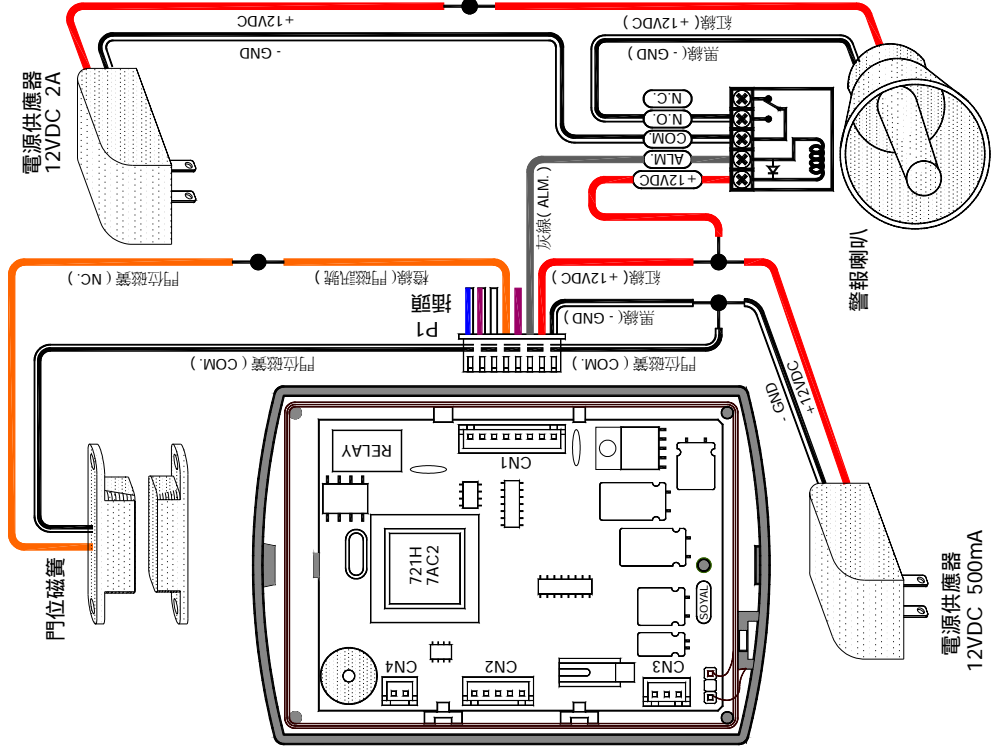
721H 讀卡機配合陽極鎖 基本接線示意圖



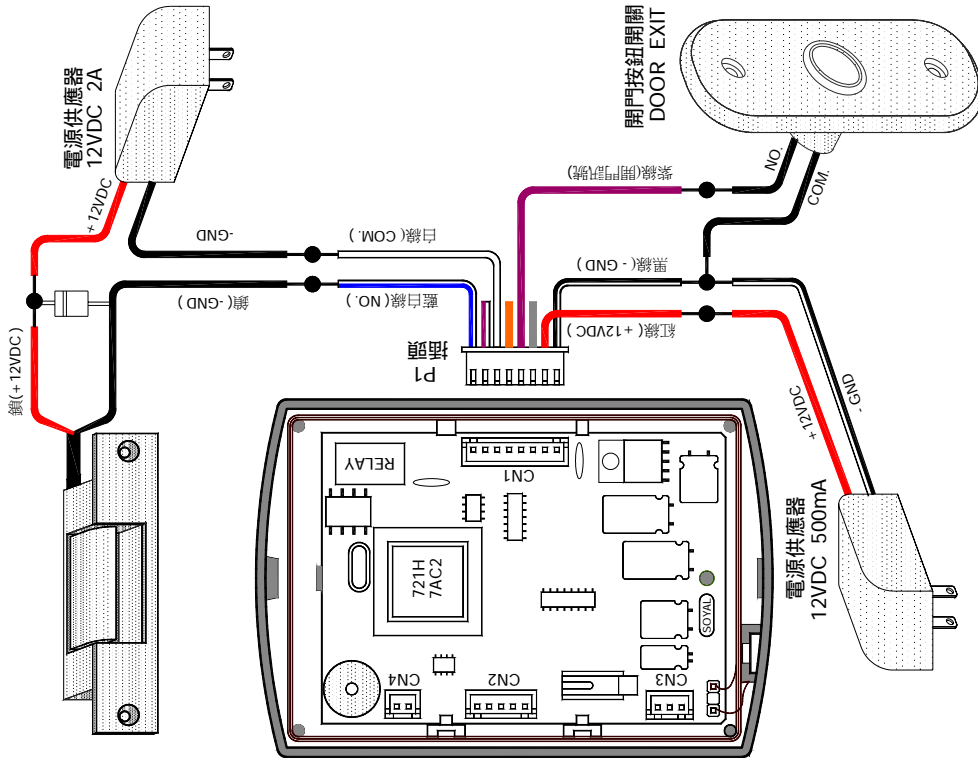
721H 讀卡機配合磁力鎖 基本接線示意圖



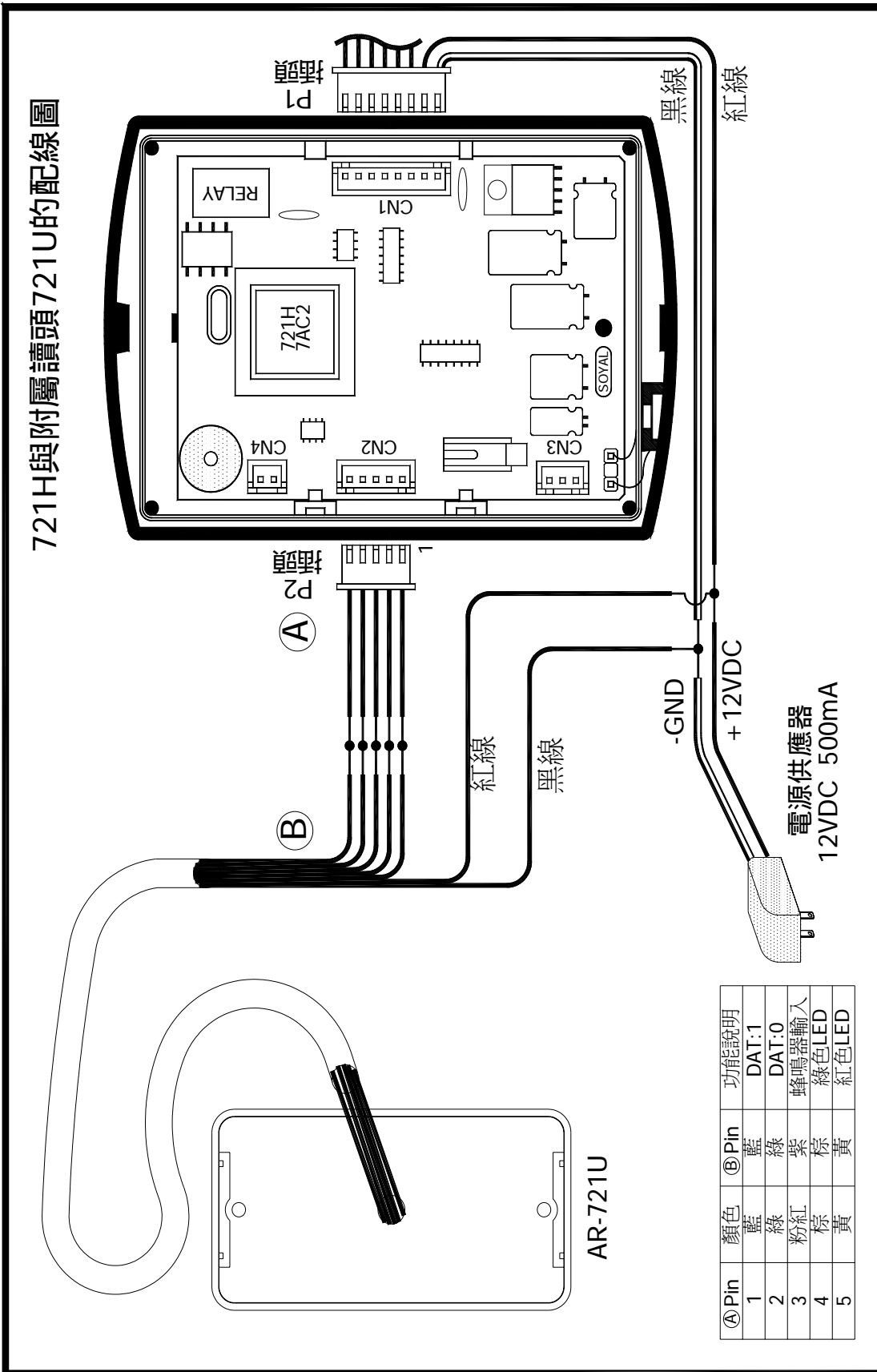
721H 讀卡機配合門位磁簧與警報喇叭 接線示意圖



721H 讀卡機配合陰極鎖 基本接線示意圖

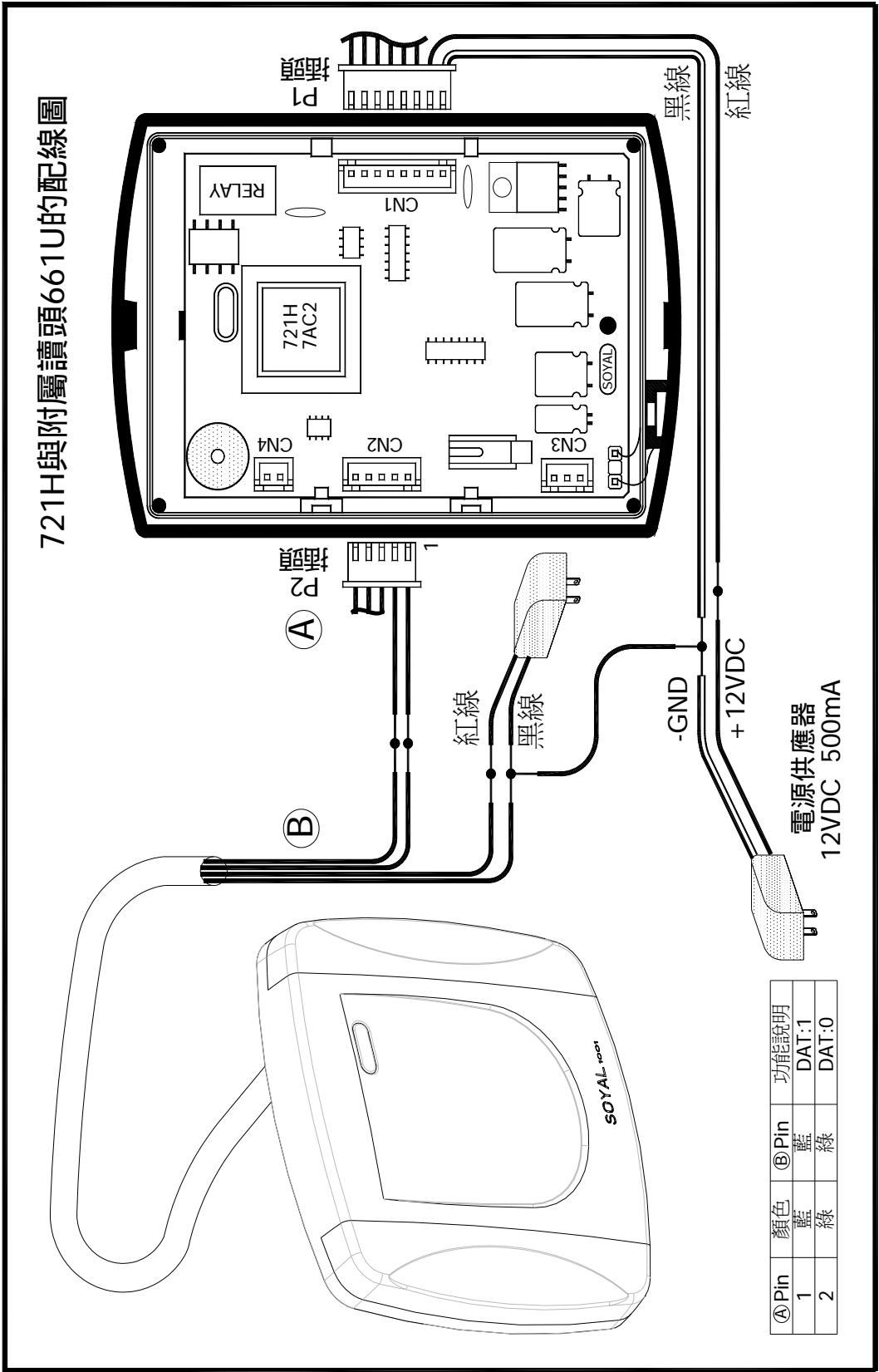


721H與附屬讀頭721U的配線圖



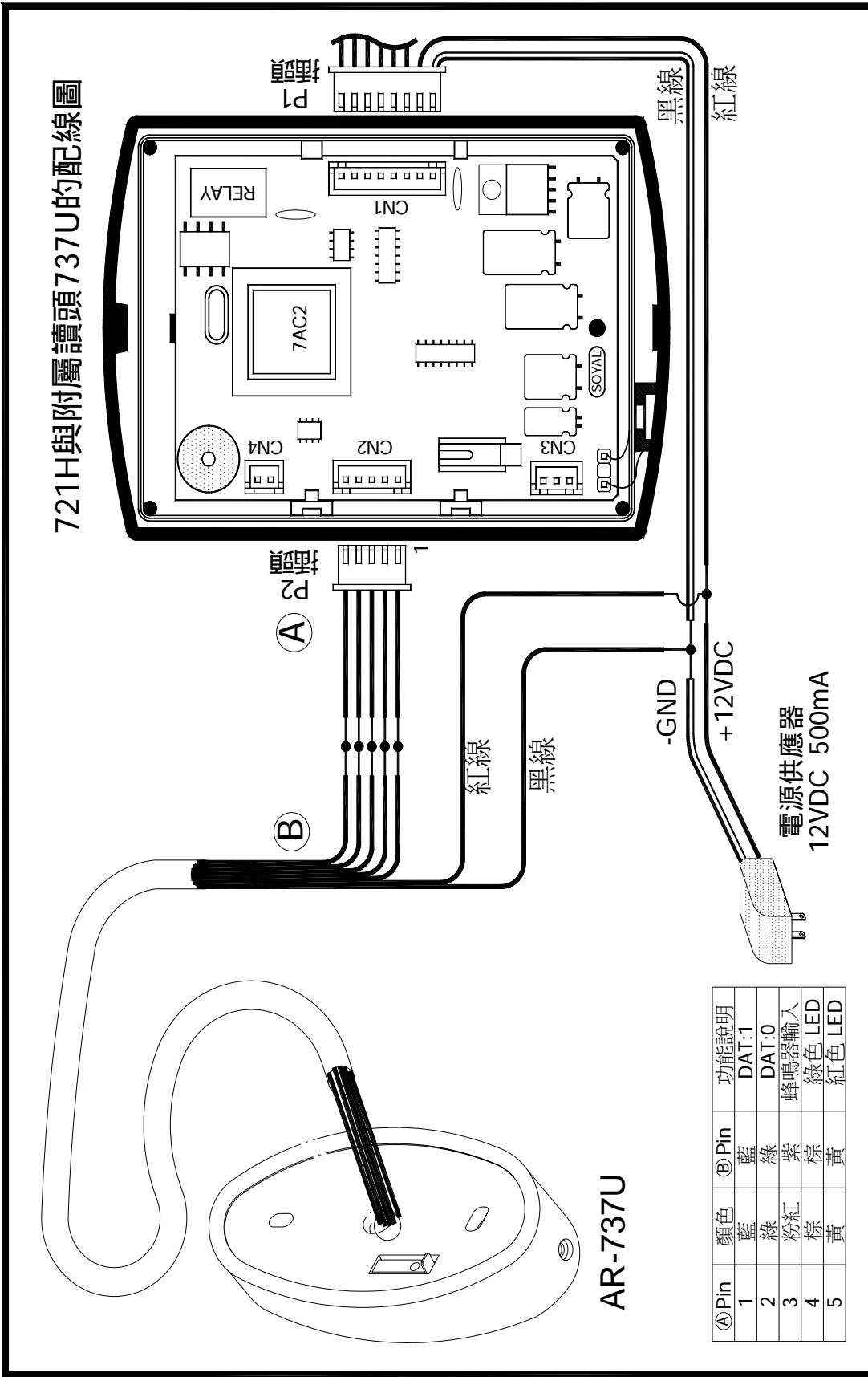
④ Pin	顏色	⑤ Pin	功能說明
1	藍	藍	DAT:1
2	綠	綠	DAT:0
3	粉紅	紫	蜂鳴器輸入
4	棕	棕	綠色LED
5	黃	黃	紅色LED

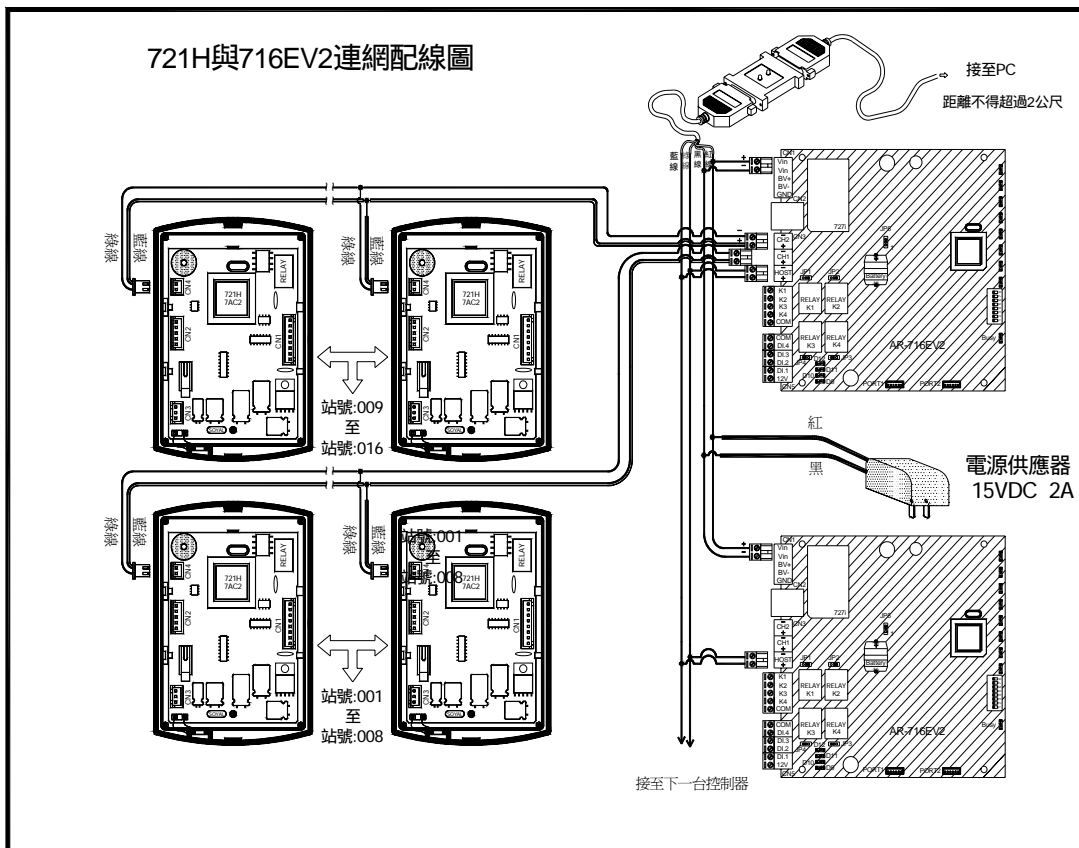
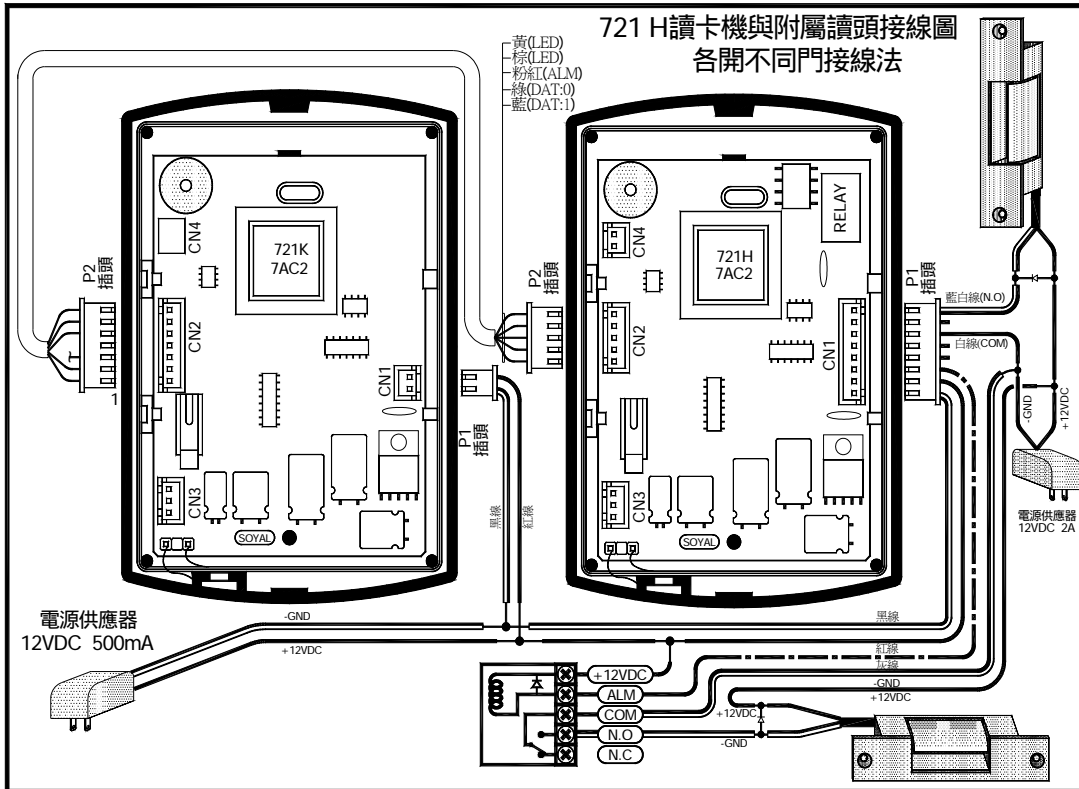
721H與附屬讀頭661U的配線圖





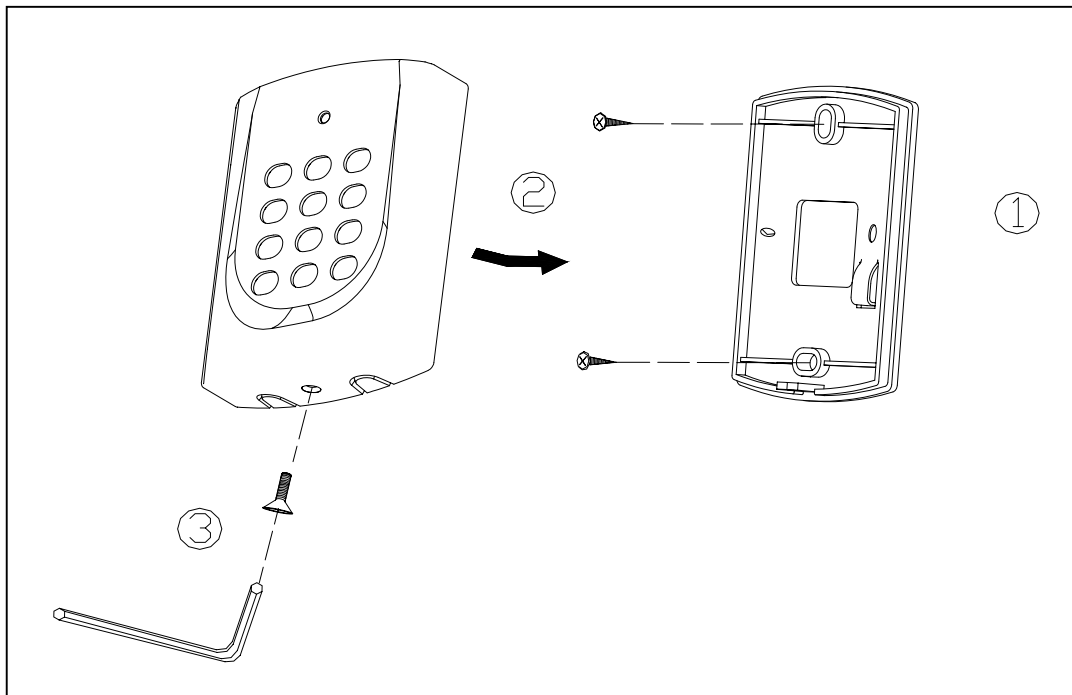
721H與附屬讀頭737U的配線圖





## 安裝程序

1. 使用螺絲起子及螺絲將底盤固定在牆上。
2. 將所有的線經由底盤中間的孔拉出：
  - (1) 插頭 P1 接插座 CN1 / 插頭 P2 接插座 CN2
  - (2) 插頭 P3 接插座 CN3 / 插頭 P4 接插座 CN4。
3. 將底盤與 AR-721H 合起來並用六角坂手(配件)與六角螺絲(配件)將 AR-721H 下方的孔鎖緊。
4. 通電後，LED 亮紅燈且嗶一聲



## 備註：

- 1:AR-721H 安裝在門內當作外出門讀卡機使用，附屬讀頭安裝在門外當作進人門讀頭使用，注意讀頭不要直接安裝在讀卡機後面，應該位移 50 公分以上。
- 2:正常情況下、AR-721H 的讀卡機距離 15 公分;但是如安裝在金屬表面時，讀卡機將會縮短感應距離，建議在 AR-721H 安裝在金屬表面上加裝塑膠板。

## 注意事項

母卡完成讀卡動作後，於 2 秒內按『#』即可進入編輯模式。

每張卡片有 10 位卡片內碼，左邊 5 位是唯讀組碼，右邊 5 位是唯讀卡號，其唯讀組碼與唯讀卡號均不得為 0。

AR-721H 連線型讀卡機與控制器離線超過十秒鐘，會自動切換至單機模式。為了確保使用者在讀卡機與控制器離線時仍可進出管制門，卡片需事先存入讀卡機中(可單機編輯或由電腦下載)，離線時的進出記錄可儲存 1200 筆訊息。

卡片編輯設定後，卡片內碼將不需再理會，改以讀卡機內的用戶編號為操作依據。

除了使用卡片或鑰匙圈進出管制門外，也可使用開門按鈕，此動作不會觸發警報。

## 疑難排解

假如你的讀卡機無法正常運作，首先檢查你的讀卡機連接的電源是否為 9-18 VDC 和兩極是否連接正確；在鍵盤上按任何鍵讀卡機會發出 ” 嗶 ” 一聲；如果你拔掉並恢復電源，讀卡機的 LED 會亮紅燈且嗶一聲。

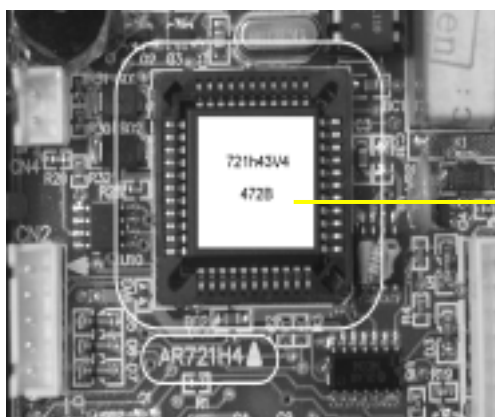
## 維修服務

假如你認為你的商品有瑕疵請連絡賣給你讀卡機的經銷商，所有的服務必須透過授權之經銷商做售後服務。

## 保固說明

產品保固期為一年，新貨不良 14 天內換貨。注意：不要撕掉貼在 PCB 板上的貼紙(像 S/N : 721H- 08336 等的字樣)，因為那是保固標籤。

AR-721H 的 CPU 版本的 PCB 上是可移除的(如下圖)。若您忘記編輯密碼而無法做進一步設定時，且您所擁有的 AR-721H 為舊版本，可以藉由 AR-721H-RST CPU 將編輯密碼恢復成出廠預設值 123456；先將電源拔掉再把 AR-721H CPU 自電盤中移開並安裝 AR-721H-RST CPU，然後開啓電源，大概通電 10 秒，再將電源拔掉把 AR-721H-RST CPU 移開並裝回 AR-721H CPU 且開啓電源即可。



- 1) 如果您所持有的 AR-721H PCB 上的 CPU 是插上的，則表示此卡機版本型號。若您忘記編輯密碼，可參照上方所述步驟以清除編輯密碼。
- 2) 由左圖 CPU 上的標籤可得知此產品型號為 AR-721H，CPU 版本為 3V4

**進入編輯模式**

按 **\*** + **1** **2** **3** **4** **5** **6** + **#** (預設值 123456)

進入編輯模式中，綠色 LED 快速閃爍表示等待輸入中，若 30 秒內沒有讀卡或按鍵，讀卡機會自動離開編輯模式。

**離開編輯模式**

1. 按 **\*** **#** -- 離開編輯模式，並回復到待機模式。
2. 按 **\*** **\*** **#** -- 離開編輯模式，同時設定警戒狀態，並回復到待機模式。

**更改編輯模式密碼**

步驟一：按 **\*** + 編輯密碼 + **#**

步驟二：輸入 **0** **9** **\*** **6** **5** **4** **3** **2** **1** **6** **5** **4** **3** **2** **1** **#**

按新的編輯密碼兩次 - 654321

LED 亮綠燈且嗶一聲表示編輯密碼已更改。注意：123456 是編輯密碼的預設值，所以啓用讀卡機的第一步驟先改編輯密碼是很重要的。

步驟三：按 **\*** **#**

**設定開門繼電器動作時間**

步驟一：按 **\*** + 編輯密碼 + **#**

步驟二：輸入 **0** **2** **\*** **0** **0** **3** **#**

3 秒鐘

TTT = 000 (常開) / TTT = 001 ~ 600 (001 ~ 600)秒 / TTT = 601 ~ 609 (0.1 ~ 0.9 )秒。

LED 亮綠燈且嗶一聲表示開門繼電器動作時間已更改。

步驟三：按 **\*** **#**

**設定單張卡片到系統**

步驟一：按 **\*** + 編輯密碼 + **#**

步驟二：輸入 **1** **9** **\*** **0** **0** **0** **0** **1** **\*** **0** **0** **0** **0** **1** **#**

用戶位置

卡片數量

將卡片在讀卡機上讀一下；LED 亮綠燈且嗶一聲表示系統接受卡片了。

步驟三：按 **\*** **#**

## 設定多張卡片到系統

步驟一：按  + 編輯密碼 +

步驟二：輸入

用戶位置 卡片張數

將卡片內碼最低的那張卡片在讀卡機上讀一下，如此一來，就可完成連續卡片內碼的 10 張卡片設定；請記錄哪個卡片內碼屬於哪個用戶位置，以便日後查詢。

步驟三：按

## 設定個人密碼到系統

步驟一：按  + 編輯密碼 +

步驟二：輸入

(刷卡加密碼) 用戶位置 個人密碼

使用者可以讀卡或按 5 位數用戶編號(00001)加 4 位數個人密碼(2081)進入管制門。

或者 輸入

(刷卡或密碼) 用戶位置 個人密碼

使用者可以讀卡加 4 位數個人密碼(2081)進入管制門。

注意：個人密碼一定為 4 位數，假如個人密碼的前幾位是零，必須把零補足；例如“0008”。

步驟三：按

## 從系統中停用單張卡片及個人密碼

步驟一：按  + 編輯密碼 +

步驟二：輸入

開始用戶位置 1 結束用戶位置 1

LED 亮綠燈且嗶一聲表示卡片及個人密碼已被刪除。

步驟三：按

## 從系統中停用多張卡片及個人密碼

步驟一：按  + 編輯密碼 +

步驟二：輸入

開始用戶位置 1 結束用戶位置 10

LED 亮綠燈且嗶一聲表示一系列卡片及個人密碼已被刪除。

步驟三：按

### 從系統中刪除全部卡片及個人密碼 (完全清除)

步驟一：按 \* + 編輯密碼 + #

步驟二：輸入 2 9 \* 2 9 \* #

當 LED 閃紅燈 10 秒鐘時表示系統正在刪除所有的卡片及個人密碼，接著 LED 亮綠燈且嗶一聲表示所有的卡片及個人密碼已被刪除。

步驟三：按 \* #

### 將(啓用)已被暫停使用的卡片恢復爲允許讀卡即可

步驟一：按 \* + 編輯密碼 + #

步驟二：輸入 1 1 \* 0 0 0 0 1 \* 0 0 0 0 1 #

開始用戶位置 1

結束用戶位置 1

LED 亮綠燈且嗶一聲表示此卡片已被啓用。(此指令適用在以指令 10 刪除的卡片)

步驟三：按 \* #

### 將(啓用)已被暫停使用的多張卡片恢復爲允許讀卡即可

步驟一：按 \* + 編輯密碼 + #

步驟二：輸入 1 1 \* 0 0 0 0 1 \* 0 0 0 1 0 #

開始用戶位置 1

結束用戶位置 10

LED 亮綠燈且嗶一聲表示這些卡片已被啓用。(此指令適用在以指令 10 刪除的卡片)

步驟三：按 \* #

Q: 如何設定一進一出管制？

A: 必須對卡片和連線 (或單機) 控制器設定一進一出管制。

- 設定卡片有一進一出管制功能

Step 1

輸入  +  +  (編輯密碼預設值：123456)

Step 2

輸入

SSSSS: 為五位數用戶位址起始卡址

EEEE: 為五位數用戶位址結束卡址

X 為功能選擇 → 0 表示需要管制

1 表示取消管制

2 表示第一次啟用

Step 3

輸入  +

例：若輸入 26\*00005\*00008\*1#，用戶位址 00005 ~00008 皆無一進一出管制功能；

若輸入 26\*00005\*00008\*0# 或 26\*00005\*00008\*2#，用戶位址 00005 ~00008 皆已設定一進一出管制。

- 設定連線(或單機)控制器有一進一出管制功能

Case 1：設定 AR-721H 與其附屬讀卡機有一進一出管制功能(AR-721U, 721K 或 661U)

Step 1

輸入  +  +  (編輯密碼預設值：123456)

Step 2

輸入

Step 3

輸入  +

Case 2：設定 AR-721H 與 2 個長距離讀卡機(AR-661U)有一進一出管制功能( 設定其中 1 個 661U 為進入門的讀卡機，而另 1 個 661U 則為外出門的讀卡機)。這個特別的設計是適用於停車場的管制。CPU 至少要在 3.1 版以上，設定 1 個 661U 是以 WG34 的格式輸出，而另 1 個是以 WG38 的格式輸出。(請參考以下附圖)

Step 1

輸入  +  +  (編輯密碼預設值：123456)

Step 2

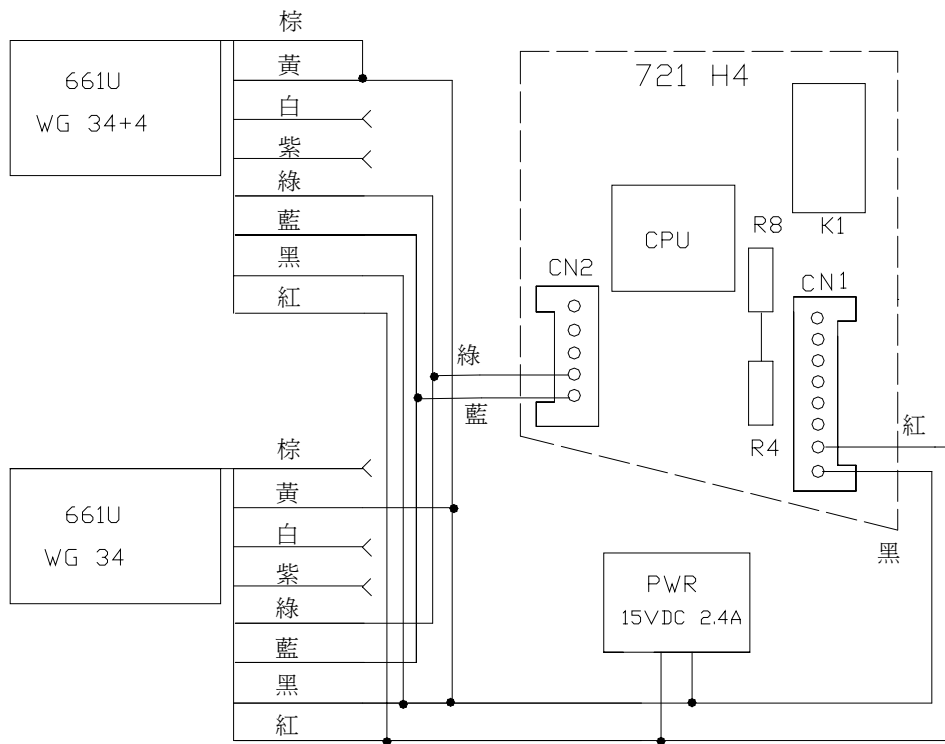
輸入

Step 3

輸入  +



## 設定AR-721H與2個AR-661U的一進一出管制



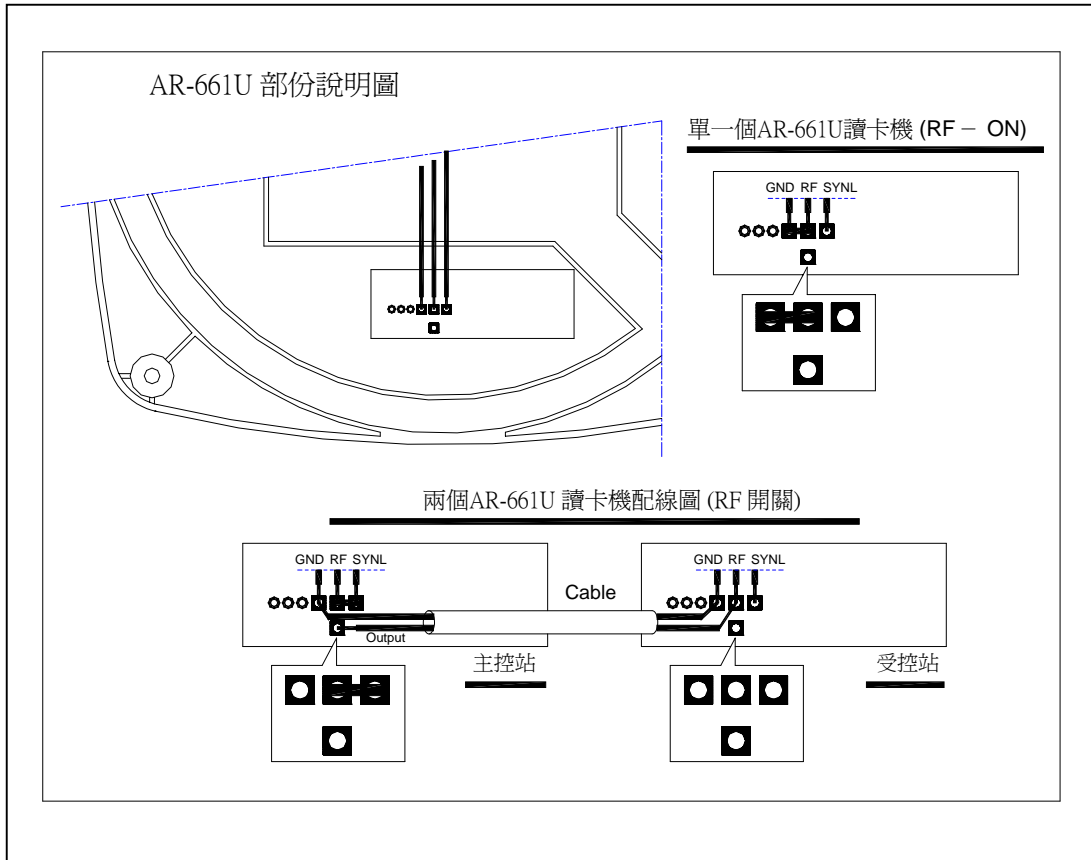
## AR-661U輸出選擇

輸出	WG26	WG34	RS-232	WG34+4
選擇線1(黃)	Open	接 GND	Open	接 GND
選擇線2(棕)	Open	Open	接 GND	接 GND

## AR-661U 線路圖說明

紅線:+12V  
 黑線:GND  
 藍線:WG\_D1  
 綠線:WG\_D0  
 白線:卡片感應顯示  
 紫線:蜂鳴器輸出  
 黃線:為輸出格式選擇1的接線  
 棕線:為輸出格式選擇2的接線

當 2 個 AR-661U 間的距離少於 6 公尺(建議值)時，我們可使用下列方式來避免彼此之間的干擾而導致感應距離縮短：



Case 3：在 AR-716Ei/ EV2 連網控制器底下的連線讀卡機，彼此可作一進一出管制。注意在連網控制器 A 下的連線讀卡機不可與連網控制器 B 或 C 的連線讀卡機作一進一出管制。連線讀卡機除了要設定一進一出管制門的參數外，還要各別定義進入門和外出門。

#### 進入門設定

Step 1

輸入  +  +

Step 2

輸入

152=128(一進一出管制門)+24 【管制門】

Step 3

輸入

#### 外出門設定

Step 1

輸入  +  +

Step 2

輸入

216=152(管制門)+64(開雙門) 【外出門】

Step 3

輸入

**進入編輯模式**

按 **\*** + **1** **2** **3** **4** **5** **6** + **#** (預設值 123456)

在編輯模式中，綠色 LED 快速閃爍表示等待輸入中，若 30 秒內沒有讀卡或按鍵，讀卡機會自動離開編輯模式。

**設定單張卡片到系統**

步驟一：按 **\*** + 編輯密碼 + **#**

步驟二：輸入 **1** **1** **\*** **1** **5** **0** **3** **1** **\*** **1** **5** **0** **3** **1** **#**

開始唯讀卡號

結束唯讀卡號

LED 亮綠燈且嗶一聲表示系統接受卡片了。

步驟三：按 **\*** **#**

**設定多張卡片到系統**

步驟一：按 **\*** + 編輯密碼 + **#**

步驟二：輸入 **1** **1** **\*** **1** **5** **0** **3** **1** **\*** **1** **5** **0** **3** **8** **#**

開始唯讀卡號

結束唯讀卡號

LED 亮綠燈且嗶一聲表示系統接受卡片了。

步驟三：按 **\*** **#**

**設定共同密碼到系統**

步驟一：按 **\*** + 編輯密碼 + **#**

步驟二：

輸入 **1** **5** **\*** **4** **3** **2** **1** **#**

共同密碼

使用者可以輸入 4 位數共同密碼(4321，預設值)進入管制門。

或者輸入 **1** **5** **\*** **0** **0** **0** **0** **#**

共同密碼

使用者不可以藉由輸入 4 位數共同密碼進入管制門。

或者 輸入 **1** **7** **\*** **1** **2** **3** **4** **#**

共同密碼

使用者可以讀卡加 4 位數共同密碼(1234，預設值)進入管制門。

或者輸入 **1** **7** **\*** **0** **0** **0** **0** **#**

使用者可以讀卡進入管制門。

步驟三：按 **\*** **#**

離開編輯模式、更改編輯密碼、設定開門繼電器動作時間、刪除單張/全部卡片等指令與 AR-721H4 簡易操作相同

進入編輯模式、離開編輯模式、更改編輯密碼、設定開門繼電器動作時間、設定單張多張卡片及個人密碼到系統、停用單張多張卡片、啓用已被暫停使用的卡片、刪除全部卡片等指令與簡易操作相同。

### 設定可到達單一樓層

步驟一：按  + 編輯密碼 +

步驟二：輸入

用戶位置 樓層

LED 亮綠燈且嗶一聲表示此設定已被接受了。

步驟三：按

### 設定可到達多個樓層

步驟一：按  + 編輯密碼 +

步驟二：

輸入

用戶位置 組別 樓層 8、7、2、1 可通行

組別	樓層							
0	8	7	6	5	4	3	2	1
1	16	15	14	13	12	11	10	9
2	24	23	22	21	20	19	18	17
3	32	31	30	29	28	27	26	25

LED 亮綠燈且嗶一聲表示此設定已被接受了。

步驟三：按

\* AR-401RO16 以指撥開關來設定站號。

### 設定 AR-721R32 樓層操作時間

步驟一：按  + 編輯密碼 +

步驟二：輸入

站號 按鈕時間 讀卡時間

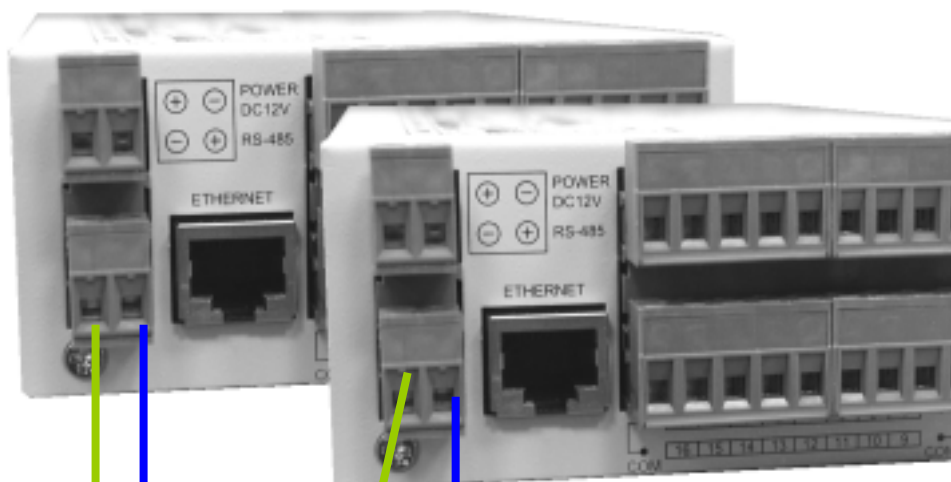
LED 亮綠燈且嗶一聲表示此設定已被接受了。

- 按鈕時間：按住戶按鈕後，相對應的繼電器動作時間；讀卡時間：讀卡後，相對應的繼電器動作時間。

步驟三：按

AR-721H7 與兩台 AR-401R016 配線圖

AR-401R016



LB- 綠 LA+ 藍

AR-829L485



AR-721HV3/AR-721HV1356

AR-721H 與 AR-829L485 接線說明

AR-721H		AR-829L485	
紅 +12V		紅 +12V	
黑 GND		黑 GND	藍 LA+
灰 Alarm		黃 TX	綠 LB-
		白 RTS	
		橙 RX	

## AR-721HV3/ 1356 卡片記錄表

將下列表當作母表，不要直接使用，多印幾份卡片記錄表，記錄用戶編號、使用者姓名、唯讀組碼：唯讀卡號、個人密碼在表中，以便日後查詢。

用戶位置	使用者姓名	唯讀組碼：唯讀卡號	個人密碼

功 能	指 令	預 設 值
編輯密碼	09*PPPPPPCCCCC#	123456
開門繼電器動作時間	02*TTT#	003 (3 秒)
設定警戒 / 解除警戒密碼	17*PPPP#	1234
設定讀卡機模式	04*N*	MODE4/6/8

編輯者：	日期：
公司名稱：	公司電話：
公司地址：	
其他資料：	

編輯命令								
命令	功能	說明 (預設值)	可接受的讀卡機模式					
			AR721HV3			AR721HV3/1356		
進入編輯模式	以 4/6/8 嗶嗶音辨式卡機模式		4	6	8	4	6	8
* P P P P P #	進入編輯模式	123456	V	V	V	V	V	V
* # * * #	離開編輯模式 離開編輯模式同時進入警戒模式		V	V	V	V	V	V
00 * N N N #	設定讀卡機站號 NNN：讀卡機站號 指定遠端遙控開門模組之站號前，請先確定該模組之網路及電源都已正確配接。基於安全的理由，每隔一段時間應更改功能鍵啓用密碼。	輸入範圍：001-254 秒	V	V	V	V	V	V
02 * T T T #	設定開門繼電器動作時間 TTT：動作秒數 721H 提供 0.1...0.9 秒的開門輸出設定。若開門設定值大於 600 時，開門時間的計算方法為： (設定值-600)*0.1 秒。 輸入範圍為 601...609。	輸入範圍：000-600 秒 當輸入秒數 0 為時表示繼電器將持續動作。	V	V	V	V	V	V
03 * T T T #	設定警報繼電器動作時間 TTT：動作秒數	同上	V	V	V	V	V	V
04 * N #	設定讀卡機模式 N：讀卡機型號	Mode 4/6/8	V	V	V	V	V	V
05 * T T T #	警報外出延遲 TTT：延遲秒數 當啓動警戒後，綠色警戒指示燈將開始閃爍，此時警戒並未啓動，而經過時間設定後，綠色警戒指示燈將持續亮綠燈，表示警戒已啓動。	輸入範圍：001-600 秒	V	V	V	V	V	V

06* TTT #	警報進入延遲 TTT：延遲秒數 在警戒啓動狀態下， 警戒點發生異常時並 不會立即觸發警報， 須經過警報進入延遲 時間後才會發出警 報；於警報延遲時間 內，紅色警報指示燈 將開始閃爍，警報觸 發後，紅色警報指示 燈將維持亮燈直到警 戒解除。	輸入範圍：001-600 秒	V	V	V	V	V	V
07* NNNNN * NNNNN #	設定母卡 NNNNN：卡片位置	輸入範圍： 00000~01023	V		V	V		V
08* N* MMSSMMSS * 111111 #	設定讀卡機時段開放 功能 N：可為 0 或 1 「0」表示第一時段 「1」表示第二時段 1. MMSSMMSS：表示 開放時間至結束時間 Ex：開放時間為 12:00，結束時間為 13:00，即表示 12001300 2. 111111：表示開放 星期，週日、一、二、 三、四、五、六 如週日至週六均為 1，即為每天開放，但 如其中穿插 0 者為不 開放星期		V	V	V	V	V	V
09* PPPPPPCCC CCC #	更改編輯密碼 PPPPPP 為 6 位數新的 編輯密碼，CCCCCC 亦為 6 位數新的編輯 密碼，目的在於重復 驗證。	*123456#	V	V	V	V	V	V



10*DDDDD 【*/9】 EEEE #	將卡片設為暫時無效 或移除 【*/9】： *：暫時無效 9：移除	DDDDD 為 5 位數啓始 卡號，EEEE 為 5 位 數結束卡號。	V	V	V	V	V	V
11*CCCC *EEEE #	依卡號將指定範圍內 的卡片設成感應即可 通行的模式。	同上		V			V	
12*CCCC *PPPP #	1. 依卡號將指定範圍 內的卡片設成感應 即可通行的模式。 2. 依用戶位置再加 密碼的通行模式	CCCC 為 5 位數序 號，PPPP 為 4 位數密 碼。	V		V	V		V
13*CCCC *PPPP #	依用戶位置，將指定 的卡片設成感應後， 再按密碼的通行模 式。	同上	V		V	V		V
14*TTT #	設定警戒輸出時間 TTT 為輸出秒數，單位 為 0.01 秒，輸入範圍 為 000 - 250。當輸入 數為 0 時表示輸出為 持續動作型（警戒中 輸出 LOW，非警戒中 輸出 HI），當輸入數不 為 0 時表示輸出為觸 發型。每當設定警戒 或解除警戒時都會輸 出 LOW，脈波寬度既 是所指定的時間。	無預設值	V	V	V	V	V	V
15*PPPP #	設定求援密碼 AR721H6 為開門密碼	(4321) PPPP 為 4 位數密碼， 輸入範圍為 0001-9999		V			V	
16* NNNN*SS SSCCCC #	直接設定/修改某用戶 卡片位址的卡片內碼 及號碼、此功能直接 設定卡片	N 表示用戶位置 S 表示卡片組碼 C 表示卡片號碼	V		V	V		V

17*PPPP#	設定功能鍵啓用密碼 AR721H6 爲共用密碼 若將本密碼設爲 0000 則該讀卡機的所有卡 片皆爲感應即可，否 則便是皆爲感應加密 碼。	(1234) PPPP 爲 4 位數密碼， 輸入範圍爲 0001-9999		V				V	
18*TTT#	開門等待時間 (磁簧開關暫停偵測) 預設值(15 秒)	1-600 秒	V	V	V	V	V	V	V
19*SSSS * NNNN#	以感應方式，設定卡 片，S：指定卡片位 置，N：設定張數，當 N=1 時可連續感應	僅適用於主讀頭，附 屬頭不能感應編輯	V		V	V			V
20*NNN#	本讀卡機附加功能設 定		V	V	V	V	V	V	V
21*NNN# X*BBBBB BB#	NNN 表示卡片位置 X 表樓層 BBBBBBB 表示樓層		V		V	V			V
22*N#	當 N=1 時表示單張學 習卡片 當 N=0 時表示單張刪 除卡片	適用於 721H6		V				V	
23*NNN* PPP*CCC #	AR-721R32 站號(N)， 按鈕(P)及讀卡(C) 的開門秒數	AR-401RO 站號 以指撥開關爲主	V		V	V			V
24*NNN#	設定讀卡機參數	Mode4/6/8	V	V	V	V	V	V	V
25*YYMMD DHHMMSS#	設定讀卡機的時間		V	V	V	V	V	V	V
26*CCCC* EEEE*F#	設定卡片是否受限於 一進一出管制【F：0 免 1 要 2 初始】	CCCC 爲 5 位數啓始 卡號，EEEE 爲 5 位 數結束卡號。	V		V	V			V
27* 00000*XX#	設定單一樓層功能	00000 表示位置 XX 表示樓層	V		V	V			V
28*000#	000/128 停止/啓動強 迫開門警報	000 取消警報輸出 128 開啓警報輸出	V	V	V	V	V	V	V
29*29*#	清除卡片資料		V	V	V	V	V	V	V

註一：於 AR721H6，如通用密碼不爲 0000，則卡片感應後需再輸入『通用密碼#』才可開門。

如反脅迫密碼不爲 0000，則任何使用者皆可藉由直接輸入『反脅迫密碼』開門。

註二：母卡的使用方式爲讀卡動作後，於 3 秒內按下『#』即可進入讀卡機編輯模式取代指令功能。

## Q:如何設定讀卡機的反脅迫密碼?

A:進入編輯模式 \*123456#→指令 15\*NNNN#→N 表示 4 位數求援密碼。  
 啓動方式爲先按 4 位數求援密碼再加讀卡即可啓動反脅迫功能。

## Q:如何設定讀卡機開門逾時後延遲關門發生警報?

A:必需先設定警報輸出時間及關門等待時間與強迫開門警報輸出指令  
 進入編輯模式 \*123456#→指令 03\*TTT#→T 表示警報繼電器輸出時間。  
 進入編輯模式 \*123456#→指令 18\*TTT#→T 表示當開門後經關門等待時間門位磁簧未復歸時，便會發出警報。  
 進入編輯模式 \*123456#→指令 28\*NNN#→當 N 設定爲 000 時爲取消強迫開門警報  
 當 N 設定爲 128 時啓用強迫開門警報  
 結束編輯時請按【\*】【\*】【#】表示退出編輯模式同時設定爲警戒模式。

## Q:如何設定讀卡機具有開雙門的功能?

A:必需讀卡機配合外接讀頭做開雙門、原理則是利用讀卡機本身開門繼電器及警報輸出外接繼電器來使用。方式爲進入編輯模式\*123456#→指令 28\*064# 開雙門功能。

## Q:如何將讀卡機內的所有卡片資料清空?

A:進入編輯模式 \*123456#→指令 29\*29\*# 將會把讀卡機內的資料清空。

## Q:如何設定電鎖開門繼電器動作時間?

A:進入編輯模式 \*123456#→指令 02\*TTT#→T 表示開門繼電器輸出時間，輸入範圍爲 000-600 秒。  
 \*123456#→指令 02\*000#→000 則表示繼電器持續動作、也就是每當讀卡時繼電器將由開變關式由關變開。當 TTT 介於 601-609 時，開門時間爲(輸入  
 當 TTT 介於 601-609 時，開門時間爲是(輸入秒數-600)\*0.1 秒。  
 假設要設定電鎖繼電器動作時間爲 3 秒時!  
 設定方式:進入編輯模式 \*123456#→指令 03\*003# 即可。  
 LED 亮綠燈且嗶一聲表示開門繼電器動作時間已更改成功。

## Q:如何設定 AR-721Mode4/Mode8 讀卡機警戒模式?

A:進入編輯模式 \*123456#→指令 17\*PPPP#→P 表示 4 位數的警戒密碼  
 使用方式可以利用讀卡後再加 4 位數密碼即可設定爲警戒或解除模式。

## Q:如何設定單機 AR-721Mode6 卡片資料或單張學習模式?

A:進入編輯模式 \*123456#→指令 19\*CCCCC\*CCCCC#→C 表示卡片流水號。  
 5 位數 5 位數 可單張或多張學習。  
 單張卡片感應方式 \*123456#→指令 22\*1#→【1/0】1 表示單張卡片學習 0 表示單張卡片刪除

## Q:如何設定警報繼電器動作時間?

A:警報輸出爲電晶體輸出需外加繼電器使用  
 進入編輯模式 \*123456#→指令 03\*TTT#→T 表示動作秒數  
 當 TTT=000(常開)/TTT=001~600 秒 /TTT=601~609(0.1~0.9)秒  
 假設要設定警報繼電器動作時間爲 3 秒時!  
 設定方式:進入編輯模式 \*123456#→指令 03\*003# 即可。  
 LED 亮綠燈且嗶一聲表示開門繼電器動作時間已更改成功。

## Q:如何設定門鈴啓用功能?

A:利用警報輸出(Alarm)外加繼電器使用。  
 觸發門鈴方式爲直接按讀卡機上的【#】。  
 設定方式:進入編輯模式 按\*123456#→指令 24\*128# 即可使用門鈴功能。

Q:如何設定單機及連網時卡片全開功能?

A:全開模式可分為兩種方式:

(a)單機模式全開功能:

@進入編輯模式 \*123456#→按【0】+【#】即可使用。

(b)連線模式全開功能、(指連線至 AR-716E 時)

@連線狀況下設定方式→\*123456#→按【0】+【#】即可使用。

註:單機情況下設定全開模式再連線至控制器時此功能是不存在。

連線情況下設定全開模式時、斷電再送電時此全開功能存在。

AR-721HV3/1356 感應式門禁產品規格

感應距離	8~15cm 以上
顯示燈號	雙色 LED*1(綠/紅色)
鍵盤	12 鍵(0~9、*、#)
外接讀頭	一組(WG26，WG34)
通信介面	RS4800、9600、N、8、1
工作電壓	10-24VDC
消耗功率	<3W(瓦)
感應頻率	125KHz/1356MHz
工作溫度	-10°C to+50°C
外型材質	ABS
外型尺寸	112(L)*76(W)*25(H)