

版本号:SWJ-2A-SM20:VER1.0

执行标准号:  
GB4706.1-2005 GB4706.19-2008



商标持有人: 浙江苏泊尔股份有限公司  
制造商: 浙江绍兴苏泊尔生活电器有限公司  
地址: 浙江省绍兴市世纪西街3号  
网址: http://www.supor.com.cn

## 使用说明书

# 电水壶

型号: SWJ12T1-100  
SWJ17T2-150



使用产品前请仔细阅读本使用说明书  
阅读后请妥善保管本使用说明书以备查阅

演绎生活智慧

## SUPOR 苏泊尔

www.supor.com.cn

## 目录

|                   |   |
|-------------------|---|
| 一 安全注意事项.....     | 1 |
| 二 规格型号.....       | 3 |
| 三 产品结构及电路原理图..... | 3 |
| 四 产品特点.....       | 4 |
| 五 使用方法.....       | 4 |
| 六 清洁与保养.....      | 5 |
| 七 售后服务.....       | 6 |

### 一 安全注意事项

本产品在设计 and 制造时非常仔细地考虑到了安全问题,因此产品的使用者也必须小心地使用本电器产品;以下列出了安全使用本产品的必要安全措施:

- 供应电源的电压必须与铭牌上所标注的相一致!
- 本产品只能与交流电连接使用,而且所使用的插座要带有地线装置;不使用电水壶或清洁前,请务必拔掉插头;
- 拔插头时,千万不可用电源线拉拽电源线插头;
- 不要让电源线悬挂于台面边缘,同时避免电源线接触到电水壶热的表面或打结;
- 不要将电水壶置于热源的表面上或热源旁,如烹调器、烘炉、微波炉等;
- 不要将电水壶或基座放在潮湿的地方或浸入水中;手湿时,请不要操作本产品;
- 如产品发生故障或者损坏,请到本公司指定的服务站修理;
- 如果电源线损坏,为了避免危险,必须由制造商、其维修部或类似部门的专业人员更换。

### 使用注意事项

- 请将电水壶置于平坦的台面上工作;
- 电水壶只能用于烧水,千万不要用来煮牛奶、汤、咖啡或茶等,不能用作蒸煮食物;
- 本产品只能使用本公司提供的专用电水壶底座;
- 装水量至少要超过最低水位线,但不要高于最高水位线;如果电水壶注水太满,沸水可能喷出。
- 装水后放入电源基座再按煮水开关打开电源(将煮水开关向“开”端按下;未装水时,不要按开关);
- 电水壶在烧水过程必须要有人看管,并要把它置放在小孩触及不到的地方!以免烫伤;
- 当水烧沸时,酷热的水蒸气会引起烫伤,水壶正在烧水时,不要揭开壶盖;
- 电水壶在工作过程中和工作完成后但其表面温度还未下降到常温状态时,请不要让小孩靠近;
- 水烧开后不要马上按开关;
- 在煮水过程中,如发生故障,应切断电源,把壶从电源基座上拿下来,让其冷却至常温才能进行故障检测或清洗;
- 如壶中没有水,请不要干烧!否则,发热管会变色;多次干烧会减少水壶的使用寿命;
- 水壶在烧水后,水蒸气会凝结成水珠滞留在壶底,这是正常现象,没有安全隐患。
- 水壶不使用时,拔下电源插头;电水壶使用过程中,其壶身变热是一种正常现象!倒水时,只能用手柄提壶。
- 此电水壶适用于家庭使用,请勿商用、户外使用或工业使用。

## 苏泊尔产品保修卡

产品名称: \_\_\_\_\_ 产品型号: \_\_\_\_\_  
 出厂日期: \_\_\_\_\_ 年 \_\_\_\_\_ 月 \_\_\_\_\_ 日  
 发票号码: \_\_\_\_\_  
 购买日期: \_\_\_\_\_ 年 \_\_\_\_\_ 月 \_\_\_\_\_ 日  
 购买者姓名: \_\_\_\_\_ 电话: \_\_\_\_\_  
 地址: \_\_\_\_\_ 邮编: \_\_\_\_\_  
 商场名称: \_\_\_\_\_ 商场盖章: \_\_\_\_\_  
 地址: \_\_\_\_\_ 邮编: \_\_\_\_\_ 电话: \_\_\_\_\_

## 苏泊尔产品意见反馈卡

产品名称: \_\_\_\_\_ 产品型号: \_\_\_\_\_  
 出厂日期: \_\_\_\_\_ 年 \_\_\_\_\_ 月 \_\_\_\_\_ 日  
 发票号码: \_\_\_\_\_  
 购买日期: \_\_\_\_\_ 年 \_\_\_\_\_ 月 \_\_\_\_\_ 日  
 购买者姓名: \_\_\_\_\_ 电话: \_\_\_\_\_  
 地址: \_\_\_\_\_ 邮编: \_\_\_\_\_  
 商场名称: \_\_\_\_\_ 商场盖章: \_\_\_\_\_  
 地址: \_\_\_\_\_ 邮编: \_\_\_\_\_ 电话: \_\_\_\_\_

## 维修状况登记栏

|      |  |  |  |
|------|--|--|--|
| 维修日期 |  |  |  |
| 维修情况 |  |  |  |
| 经手人  |  |  |  |

## 客户意见栏

\_\_\_\_\_

\_\_\_\_\_

\_\_\_\_\_

客户签名: \_\_\_\_\_

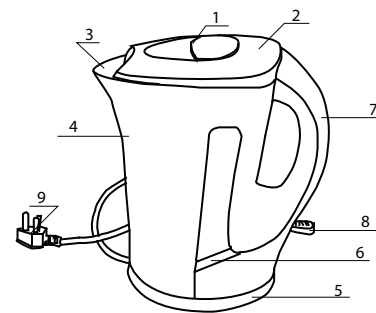
请用户认真填写该卡,并经商场盖章,并在30天内寄回本公司顾客服务部。本公司将为您建立用户服务档案,为您的产品实行跟踪服务。

该卡请寄回本公司顾客服务部:  
浙江省杭州市高新(滨江)区滨安路501号(310052)  
顾客服务部

### 二 规格型号

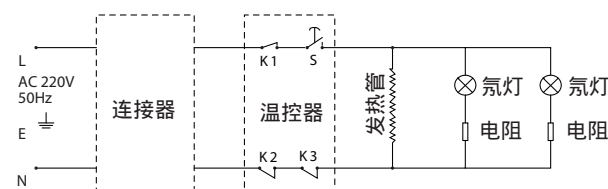
| 名称  | 型号          | 最大容量 | 额定功率  | 额定电压   | 额定频率 |
|-----|-------------|------|-------|--------|------|
| 电水壶 | SWJ12T1-100 | 1.2L | 1000W | 220V ~ | 50Hz |
|     | SWJ17T2-150 | 1.7L | 1500W |        |      |

### 三 产品结构及电路原理图



- 1. 开盖按钮
- 2. 壶盖
- 3. 壶嘴
- 4. 壶身
- 5. 电源基座
- 6. 指示灯
- 7. 水壶手柄
- 8. 煮水开关
- 9. 电源线

### 电路原理图



### 四 产品特点

- 壶、座分体设计,使用方便
- 可拆卸清洗的水垢过滤网
- 健康食品级塑料

### 五 使用方法

首次使用前,应将电水壶装水至其最大水位标志线为止,把水烧开、倒掉,用冷水冲洗,重复一至两次,以清除生产、储存过程中可能产生的灰尘。

- 使用步骤:
- 1.将电源基座放在一个平整的台面上;
  - 2.手拉开盖按钮,打开壶盖,注入适量的水;
  - 3.合上壶盖,将水壶放在电源基座上;(壶必须与基座配合使用)
  - 4.将电源线插头插入220V交流电源;
  - 5.将煮水开关拨向标志“开”,指示灯亮,开始加热;
  - 6.水沸腾数秒钟后,煮水开关自动跳开(跳向标志“关”),切断电源,指示灯熄灭。
  - 在烧水的过程中,可以用手将煮水开关拨向标志“关”处,将电水壶电源断开,但此时的水可能未烧开,切勿饮用!
  - 7.把水壶提升,离开基座后,才可以倒水;
  - 8.使用完毕,水壶可放在电源基座上,但必须切断电源。

### 双重干烧保护功能

- 1.在用户忘记加水或加水容量少于电水壶要求的最小容量时,电水壶被开启,此时电水壶温控器的防干烧金属片会自动跳断,以防止电水壶被烧坏。
- 2.如果发生上述情况,请关掉电源,并从插座上拔下插头,待电水壶冷却10分钟左右,电水壶内部的温控器自动闭合后,电水壶才能正常工作。**注意:请不要为了让电水壶的壶身尽快冷却下来而往已经干烧了的电水壶内加冷水,这样会影响发热管的寿命。**
- 3.如果在以上两种情况下,温控器的防干烧金属片又失灵;当水温达到一定温度时,温控器内的塑料触点融化,从而断开电路,以保护安全;此情况下,温控器已烧坏,电水壶将不能再继续使用。

### 提示

**注意: 开关自动跳开后不要强行按压开关, 如需要的话请停60秒后再重新开启;**  
**警告: 小心烫伤! 在烫水过程中, 请不要打开壶盖或触摸壶身!**

### 六 清洁与保养

- 注意: 严禁将器具浸入任何液体中!**
- 1.进行清洗前,务必先断开电源,把水壶从基座上拿开,让其冷却;手湿时,不要插拔电源线,以免发生危险。
  - 2.不可将本产品浸入水中清洗,要避免水侵蚀温控器及电源线插头;不能使用高度腐蚀性的或抛光清洁剂来清洗它。
  - 3.使用去渍油或软性清洁剂擦拭外表面,然后用水来冲洗壶内部,也可用洗涤液来清洗它。
  - 4.由于水质的影响,在水加热过程中会自然产生碳酸钙氧化物积淀。必须定期进行除垢处理,方法是:将水与食醋(最好是白醋)按2:1的比例放进壶内加热,烧开后放置一晚,第二天把溶液倒去,再用清水烧开清洗一次倒去即可。
  - 5.请勿用任何金属制品或硬质物品去清理发热管,否则会造成刮伤。

### 七 售后服务

提供一年的保修  
苏泊尔电水壶自购买日起提供一年保修服务,保修期的起始日期以所购产品的发票日期为准。在家庭正常使用情况下,非人为导致的破裂或损坏,购买者可以带上保修卡、发票和损坏产品到苏泊尔特约维修点办理维修。  
下列情况之一者,不属于免费维修范围:  
由于没按说明书上要求操作而造成的故障;  
由于跌落、碰撞等人为而造成的故障;  
由于自行装拆、修理而造成的故障;  
由于意外、误用、乱用、故意损坏而造成的故障;  
商业用途上造成的变色、擦伤、积垢或过热损坏等所造成的故障。  
对于超过保修期或不属于免费维修的产品,本公司顾客服务部也会热情为您服务  
保修期外终身维修;  
制造单位有改型的权利,恕不另行通知;  
本说明书上所有内容均经过认真核对,如有任何印刷错误漏或内容上的误解,本公司保留最终解释权。

### 用户反馈

承蒙惠顾苏泊尔产品,谨此致以谢意!我们本着“用户满意”的宗旨,为了更及时的为您提供维修、咨询等服务,帮助您处理在使用过程中遇到的问题,请填写意见反馈卡回执本公司顾客服务部,以便建立用户服务档案。如您遇到服务不周的情况,请拨打顾客服务部电话0571-86858567或免费服务电话800-8571477,我们将给您满意的答复。  
顾客服务部联系方式:  
地址: 杭州市高新(滨江)区滨安路501号  
邮编: 310052  
电话: 800-8571477(免费) 或 (0571) 86858567  
网址: www.supor.com.cn  
服务网点联系方式如有变动,敬请查询www.supor.com.cn苏泊尔集团网站。