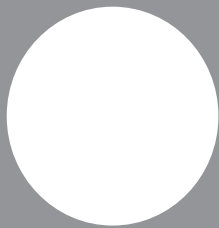


The logo for SAMPO, featuring the brand name in a bold, sans-serif font. The letter 'i' in 'SAMPO' has a small grey circle above it, resembling a dot or a stylized head.

AD-1292N

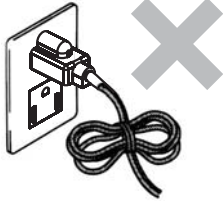
聲寶除濕機·使用說明書

隨同產品發行保證書,請於購買時注意索取並要求經銷商
填妥購買日期及蓋店章,以確保您的權益

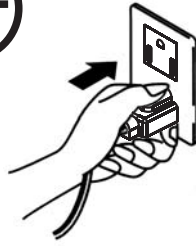


警告

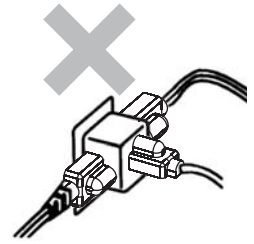
- 嚴禁將多餘的電源線不正常折彎！



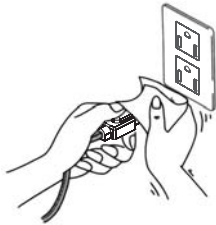
- 插頭請確實插在插座上！插頭、插座需確接地！



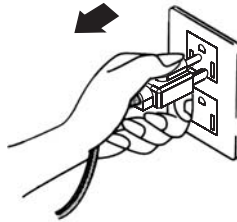
- 請使用專用的插座，嚴禁使用多孔插座！



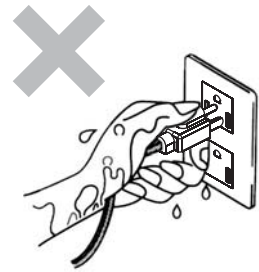
- 確實保持電源插頭稍之乾淨！



- 擦拭清理本體時或長時間不使用時，請先將電源開關關掉，再拔掉電源插頭！



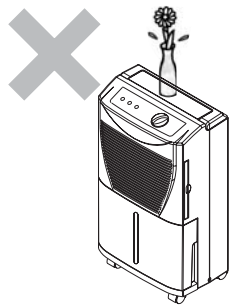
- 手濕時嚴禁操作插頭！



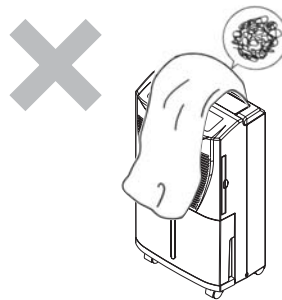
注意

*除濕機於長期開機運轉時，須有人在場。

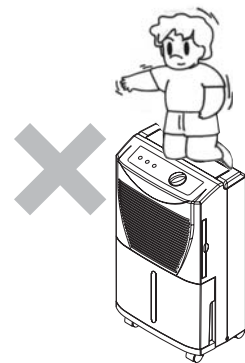
- 操作面板上嚴禁擺放物品！



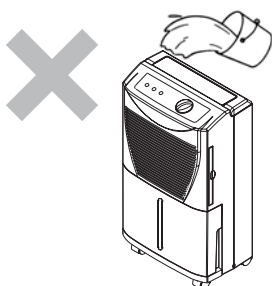
- 請維持良好的出風與回風環境！



- 請勿讓小孩攀登玩耍！



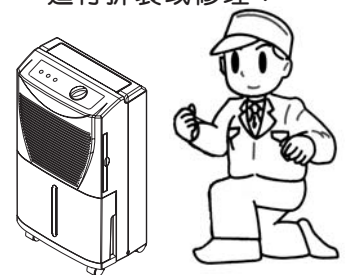
- 嚴禁將水淋到機體和操作面板！



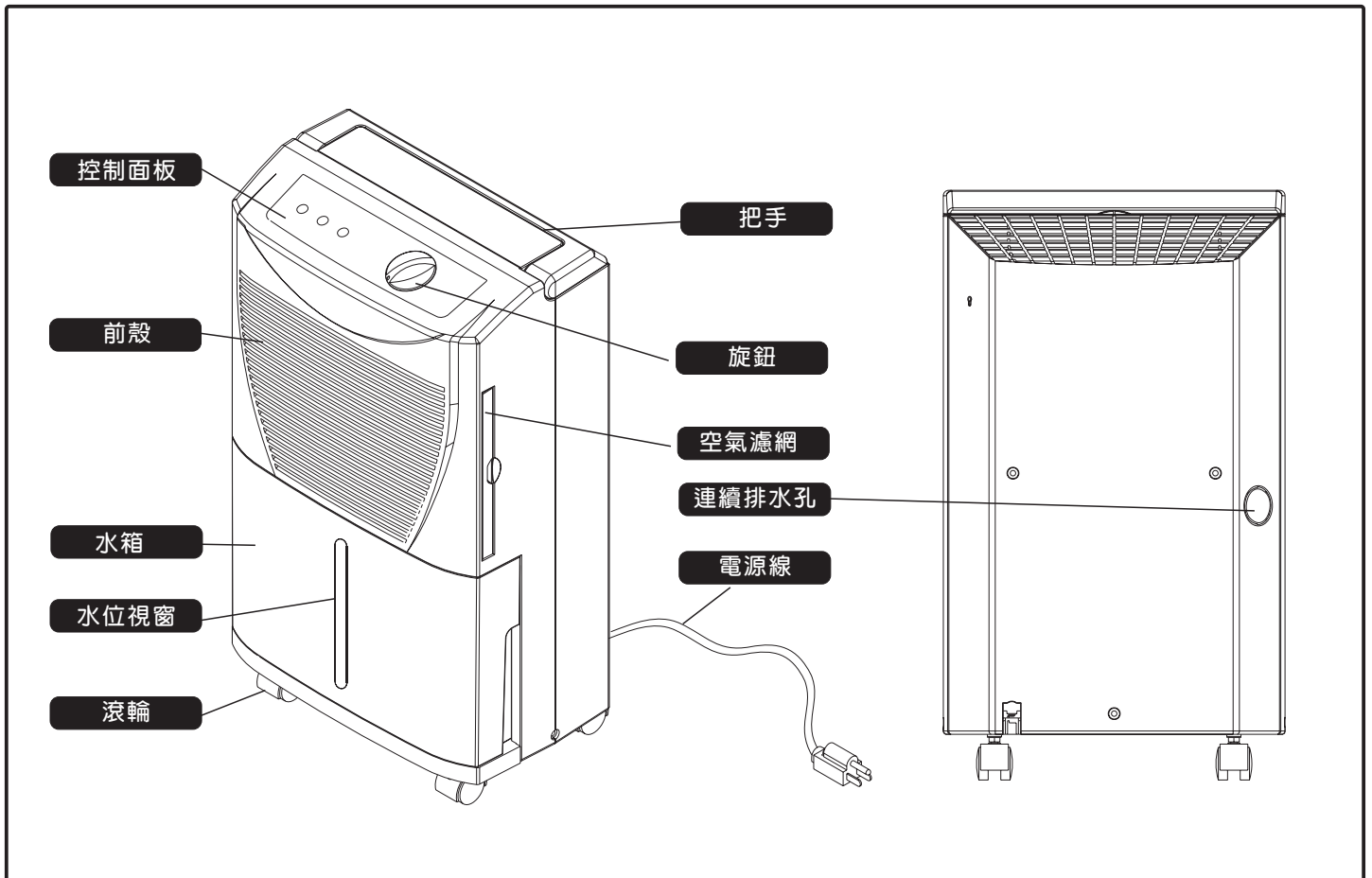
- 嚴禁在機體附近堆放汽油等易燃物品！



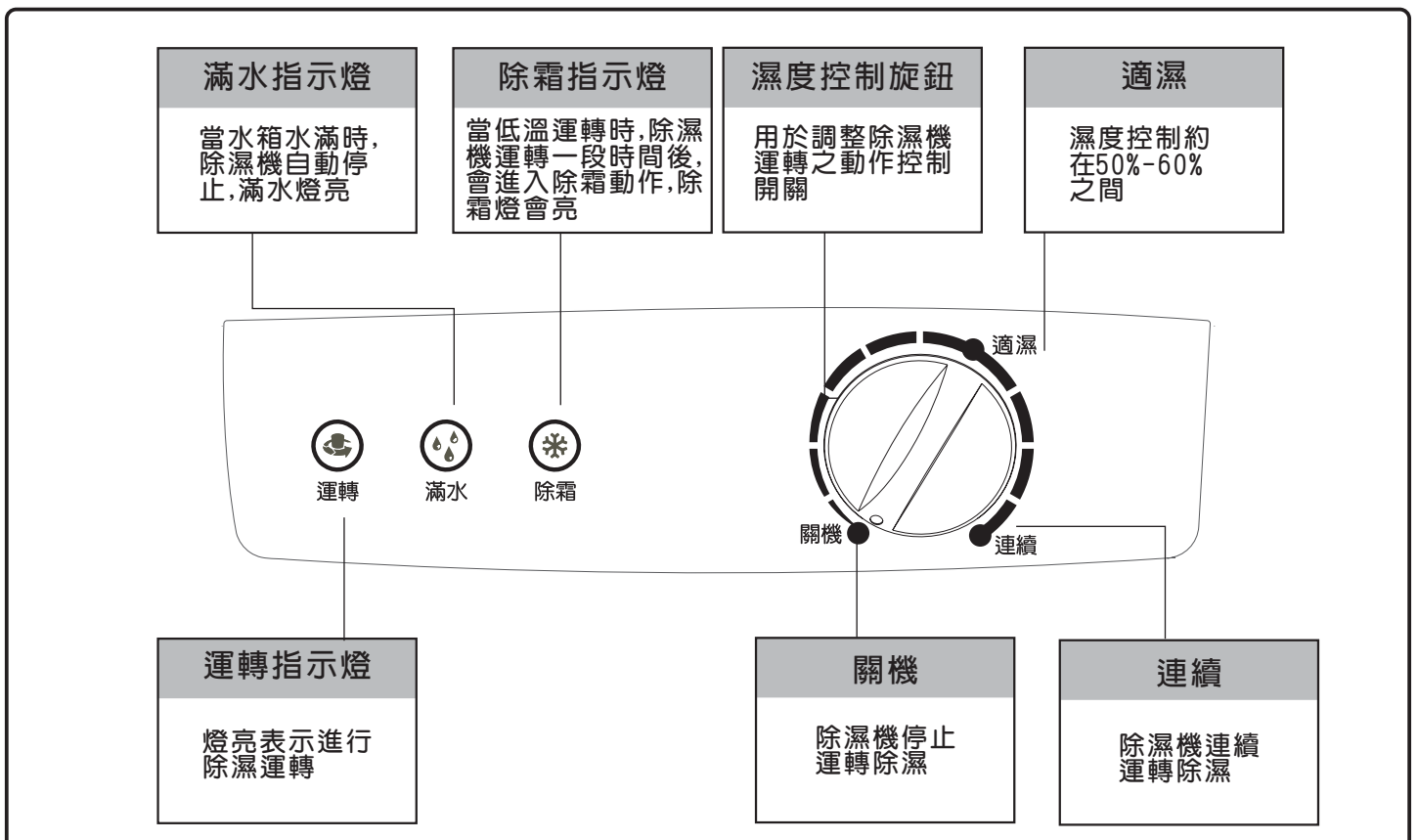
- 非維修技術人員，請勿進行拆裝或修理！



各部名稱



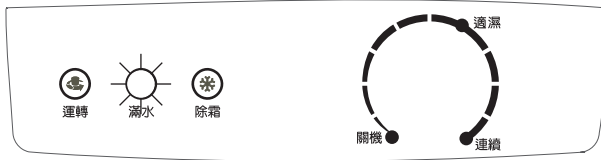
操作說明



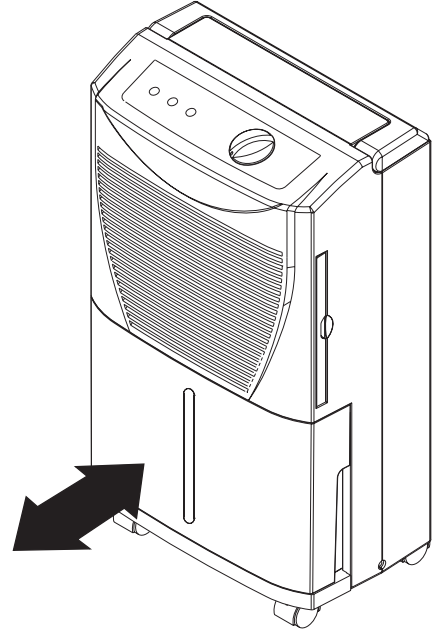
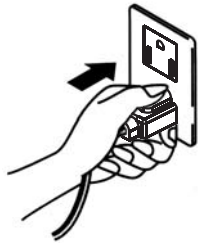
使用方法

● 啓動運轉

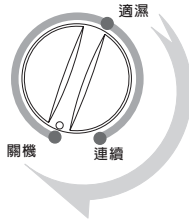
- 1) 確定水箱是否放置定位。(當您購買回家，從紙箱中取出除濕機插上電源時，若控制面板上之滿水指示燈亮，則請將水箱拉出再放回定位即可。)



- 2) 將電源線之插頭確實插上電源插座。



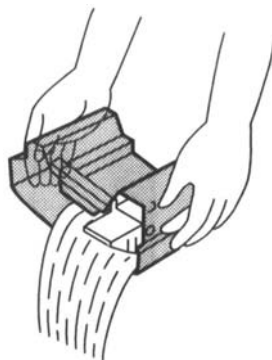
- 3) 旋轉“控制旋鈕”至所需濕度(通常在“適濕”的位置)，此時若室內濕度高於設定值則開始運轉除濕。



- 4) 室內濕度經除濕後，濕度下降到濕度設定值以下時，則除濕機停止除濕。
- 5) 如果除濕機停止除濕後，室內濕度上升到高於濕度設定值，則又開始運轉除濕。
- 6) 依3). 4). 5) 項運作之循環，可使室內濕度維持在濕度設定值左右。

● 滿水指示燈亮時之處理方式

當水箱之水滿時，滿水指示燈會亮起，同時除濕機會自動停止運轉。此時將水箱之水倒掉，再將水箱放回原位置，除濕機即可繼續運轉。

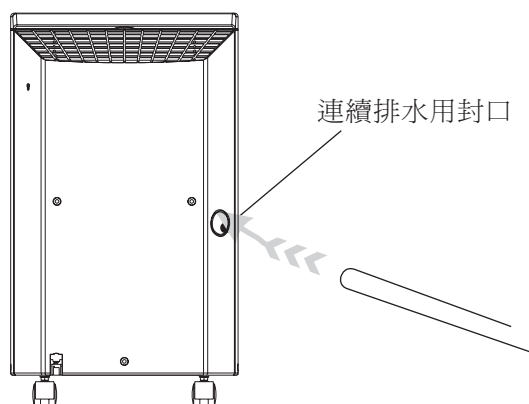


以兩手傾倒水箱內除濕水

連續排水

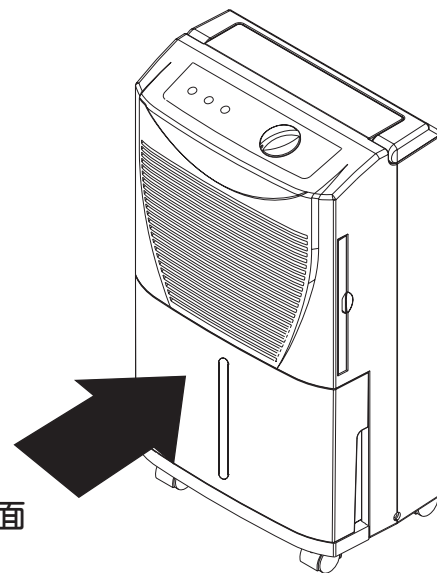
●除濕機附近排水良好時，可依實際需要按下列之步驟使用連續排水。

- 1) 準備排水用PVC軟管(市販品，內徑13mm)。
- 2) 取出水箱並使用小一字起子將機體背面之封口翹開，以便排水管伸入。



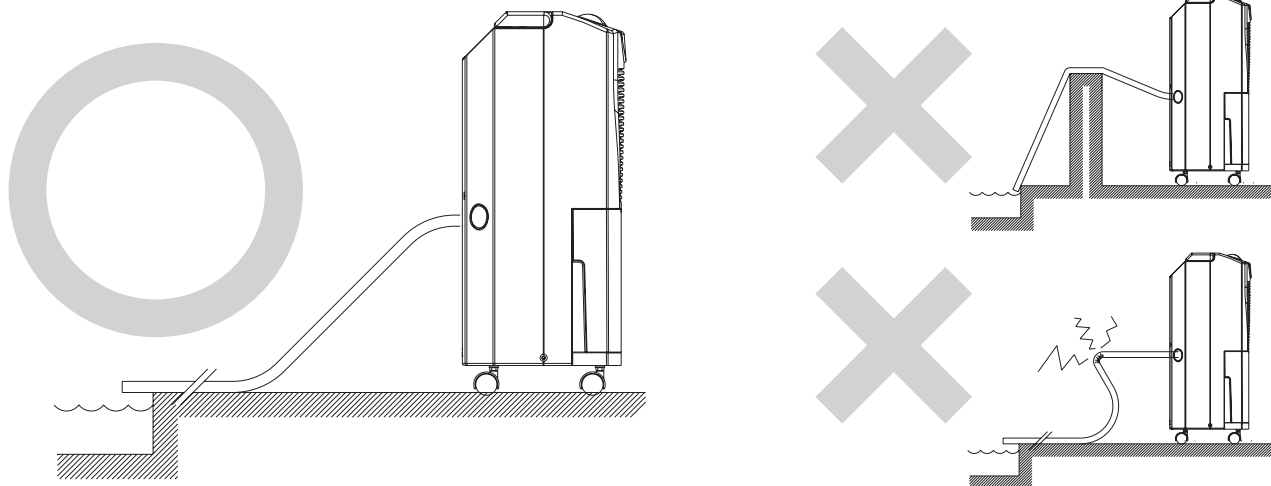
- 3) 將PVC水管從機體背面翹開之封口處伸入，並從機體前方將伸入之排水管連接於排水口處。

- 4) 將水箱放回原位，並依照使用方法正確使用。



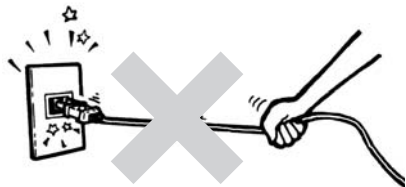
●排水PVC軟管的放置

使用連續排水時，排水管所經的路徑務必低於機體背面之排水口，嚴禁高低不平及水管度折彎！

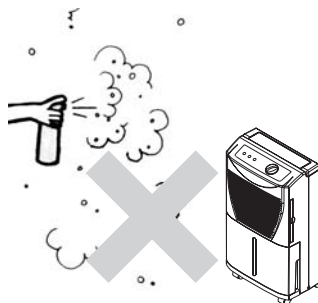


使用注意事項

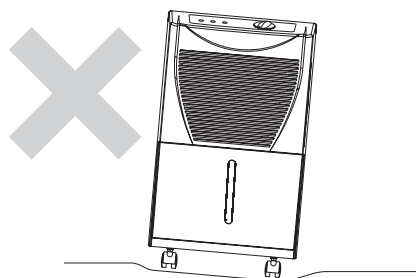
- 使用時嚴禁拉扯電源線，以免因斷線而造成危險



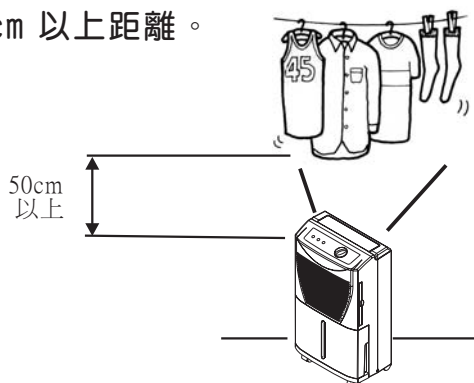
- 嚴禁在機體附近噴灑殺蟲劑及使用油漆，以免塑膠部分變形或引火發生危險。



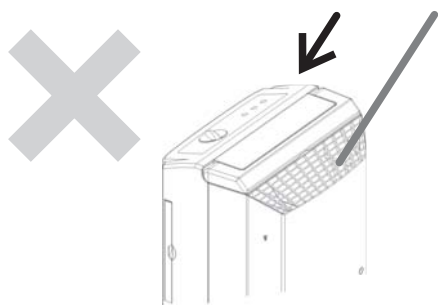
- 請勿將機體放置於柔軟不平的地面，以免發生振動、異音或漏水。



- 本機為可直接背面靠壁使用，並可在出風口上方適當烘乾衣物，但請保持50cm 以上距離。



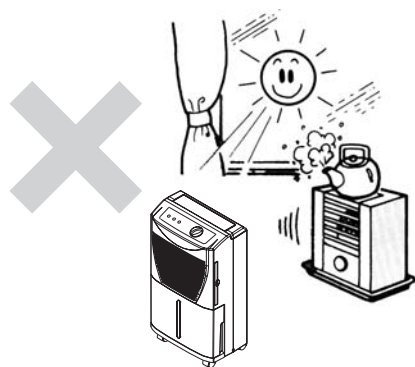
- 嚴禁將棍棒或異物放入機體內，以免發生危險。



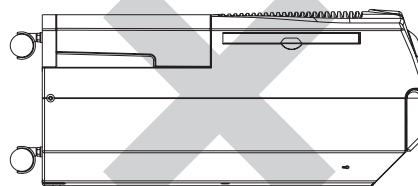
- 為使除濕功能達到最大，使用時盡量減少門窗之開關次數。



- 機體請勿靠近熱源，外觀塑膠部分容易受熱變形。

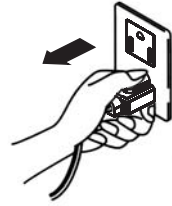


- 再搬動或收藏時，請勿將除濕機側放或倒置，並請小心輕放避免碰撞。



保養方法

在維修或清理除濕機之前，請務必確認電源開關是否已經關掉，且電源插頭是否已經拔掉，以確保安全！



1) 外觀之清潔：

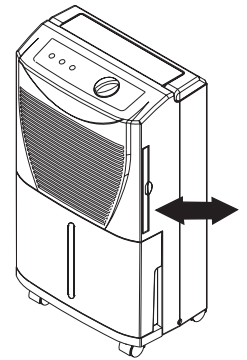
- 請用質地柔軟且乾淨的抹布擦拭除濕機表面。
- 如果外箱沾滿灰塵或很髒時，請用柔性之清潔劑擦拭，再用乾布沾上清水將清潔劑擦掉。
- 嚴禁用水沖洗，以免造成絕緣不良而漏電。

2) 空氣濾網之清潔：

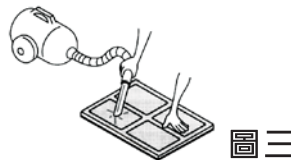
空氣濾網的作用在 濾空氣中之灰塵及雜質，如果空氣濾網被灰塵阻塞則將影響除濕功能而且較耗電，因此在一般環境使用情況之下，最好每兩週能夠清洗一次空氣濾網，以維持良好的除濕能力。

● 清潔步驟：

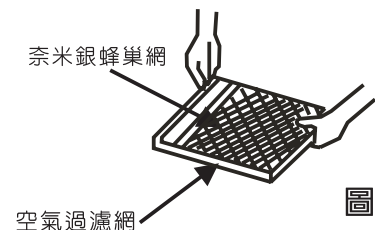
- 將空氣濾網之塑膠架向後輕輕抽出(如圖一)。
- 取出奈米銀蜂巢網(如圖二)。
- 過濾網使用吸塵器或清水洗淨後用乾布略為拭乾(如圖三)。



圖一



圖三



圖二

- 奈米銀蜂巢網請勿刷洗，請直接清水洗淨後晾乾即可。更新期限依使用環境而定，若濾網本身已有灰塵附著或變色則建議更換，使用時間約可達6~8個月。
- 將乾淨的過濾網及奈米銀蜂巢網放回，即可繼續使用除濕機。

緊急處理方法

當除濕機有動作異常現象發生時，請迅速拔掉電源插頭，並請通知本公司服務單位處理，嚴禁自行拆卸除濕機，以免發生危險！

規格

機 型	AD-1292N
電 源	單相 110V / 60Hz
除 濕 能 力	6 公升/日 (27°C 60%RH)
消 耗 電 力	205W
外 形 尺 寸 (高*寬*深)	540*310*220 mm
重 量	11.1 kg
適 用 室 溫	B TYPE: 5°C ~ 32°C

- ※ 如果電源線有損壞時，可由製造商、經銷商，或是合格的維修人員重新換新以避免傷害。
- ※ 本產品禁止在浴室使用。

SAMPO

聲寶股份有限公司 桃園縣龜山鄉大華村頂湖路26號 免費諮詢專線:0800-005438[0800-鈴鈴-我是聲寶] <http://www.sampo.com.tw>