



微波炉维修手册

注意：

在对本机检修之前，请先阅读本手册中“安全措施”

MG5338MW/MG5318MW/
MG5338MK/MG5337MK

目 录

安全措施	(3)
规格说明	(4)
注意事项	(6)
安装事宜	(7)
操作指南	
外观结构图/控制板图	(8)
操作程序	(12)
电路图	(13)
线路示意图	(14)
维修资料	
工具与测量仪器	(15)
微波泄漏测试	(15)
微波能量输出测量	(17)
拆卸与调试	(17)
联锁连续性测试	(21)
元件测试程序	(22)
故障检修	(26)
立体解析图	(40)
部品清单	(46)

安全措施

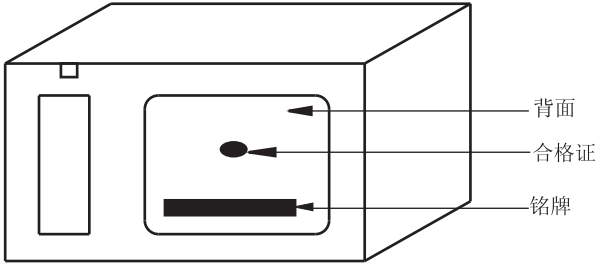
阅读此维修手册，使用正确的维修程序以确保持续的安全操作和采取措施来避免可能的微波能源的辐射。

- A) 不要打开炉门或在炉门开着时进行操作
- B) 在启动磁控管或其它产生微波的元件前对所有炉具进行下列安全检查，并进行必要的修理
 - (1) 联锁 (2) 门是否关得正确 (3) 密封垫和密封表面 (弧光，磨损或其它损坏) (4) 铰链和插销的损坏或松动 (5) 坠地或使用不当造成的痕迹
- C) 在产生微波的分隔空间中接通微波电源进行任何维修测试或检验之前，检查磁控管、波导管或波导线，以及炉体内各接线、插头是否正确的匹配完整和连接
- D) 联锁监视器、门密封垫以及微波发射和传导系统的任何残次或安错的部件，都在微波炉送给客户前按本手册规定的程序修理，替换或调节
- E) 微波炉售出前每一台微波炉都经过微波泄漏检测

注意 微波辐射

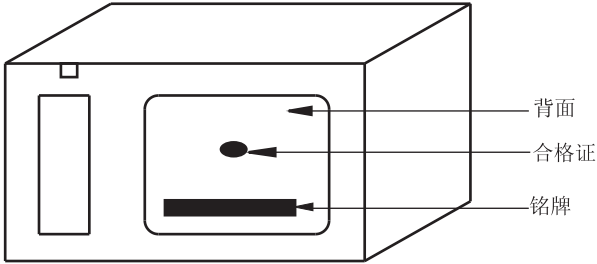
不要暴露于微波发生器或其它微波能量操作装置产生的辐射之中

规格说明

项 目	说 明	
型 号	WD700 (MG5338MW)	WD700 (MG5338MK)
电源要求	220V AC 50Hz 单项三线，其中一线接地	
输入功率	微波1050W，烧烤900W	
输出功率	微波700W	
微波频率	2450MHz	
磁 控 管	2M213	
电 容 器	0.86 μ F/2100V	
外形尺寸	485(W) * 280(H) * 365(D)	
内腔尺寸	332(W) * 200(H) * 341(D)	
净 重	12Kg	
毛 重	14Kg	
全部控制	按键控制开关 100% 高火 80% 中火 60% 低火 40% 解冻 900W 烧烤	
铭牌位置	铭牌贴在控制板侧面，产品合格证贴在炉体背面如图： <div style="text-align: right; margin-top: 20px;">  </div>	
附 件	使用说明书 玻璃转盘 旋转圈 烧烤架 菜谱 保湿蒸锅（只限MG5338MK）	

此微波炉只适于家庭使用，不能用于商业。

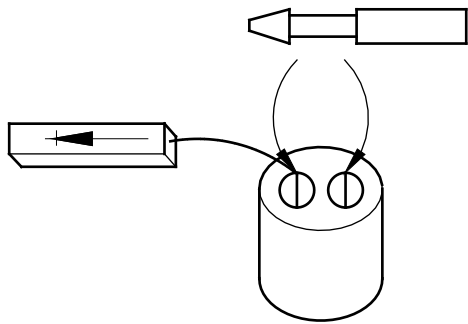
规格说明

项 目	说 明	
型 号	WD700 (MG5318MW)	WD700 (MG5337MK)
电源要求	220V AC 50Hz 单项三线，其中一线接地	
输入功率	微波1050W，烧烤900W	
输出功率	微波700W	
微波频率	2450MHz	
磁 控 管	2M213	
电 容 器	0.86 μ F/2100V	
外形尺寸	483(W) × 285(H) × 341(D)	485(W) × 280(H) × 365(D)
内腔尺寸	332(W) × 200(H) × 341(D)	
净 重	12Kg	
毛 重	14Kg	
全部控制	按键控制开关 100% 高火 70% 中火 50% 低火 30% 解冻 900W 烧烤	
铭牌位置	铭牌贴在控制板侧面，产品合格证贴在炉体背面如图： <div style="text-align: center;">  <p>背面 合格证 铭牌</p> </div>	
附 件	使用说明书 玻璃转盘 旋转圈 烧烤架 菜谱(只限MG5318MW) 保湿蒸锅(只限MG5337MK)	
此微波炉只适于家庭使用，不能用于商业。		

注意事项

不同于其它电器，微波炉是高电压高电流的设备，尽管通常使用没有危险，但在维修中还应格外小心。

- 电源线无接地措施时，请不要使用。
- 微波炉工作中不要碰任何炉内部件。
- 在接触任何部件前，必须从插座处拔下电源插头。
- 在微波炉停止工作后 30 秒内，高电压的电容器内仍留有电荷，当更换或检查时，须将电容两端短路以排除电荷。

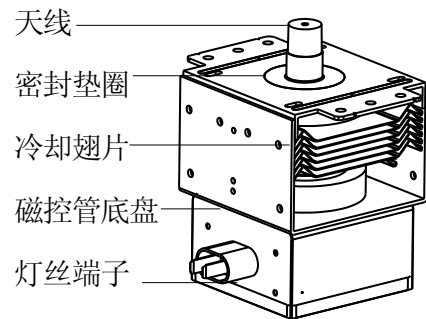


- 当靠近或更换磁控管时摘下您的手表。
- 不要空机工作。
- 不要破坏门的密封物或者炉腔的前屏。
- 不要把铁工具放在磁控管上。
- 不要往弹簧锁孔和联锁开关处放任何东西。

微波辐射

维修人员不要暴露微波，因为一旦磁控管或其它产生微波的装置使用不当或连接不当，将会产生微波辐射，所有的微波输入输出连接处，在没有微波能源吸收负荷时，不要操作装置，在装置产生微波时不要窥视波导式输出端子。

- 对微波炉的正确操作需要把磁控制管集中于波导和炉腔外皮，除非正确安装，不要操作磁控管。
- 确保安装磁控管时，磁控管的密封圈正确的套在磁控管的圆帽上。



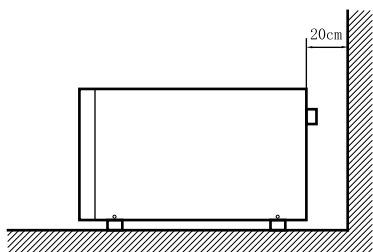
微波炉只能由专业维修人员维修。

安装事宜

在你开始安装前，请全面认真阅读下述指南。

安装微波炉

1. 腾空微波炉，用柔软湿布清洁内壁，检查是否有损坏，例如：炉门偏移，炉门周围损伤或插孔内外有凹痕。
2. 将微波炉置于足够支撑炉体及放在其内的食品和厨具的结实的柜台、桌子或橱柜之上。（微波炉控制板一侧是较重一侧，小心轻放。）
3. 不要堵塞排气孔和进气孔，排气孔和进气孔堵塞可导致微波炉损坏或烹调失败，确信微波炉各支脚置于可保证适当空气流通的位置
4. 不要在任何热量和蒸气产生的地方安装微波炉，因为热和蒸气可能损坏机体的电子或机械部件。不要在表面炉体（conventional surface unit）旁边或传统壁炉上安装微波炉。
5. 使用微波炉环境应低于104华氏度（40摄氏度）。
6. 微波炉应置于结实和平整的表面。
7. 微波炉的安装应尽可能地远离电视，收音机，计算机等，以避免干扰。



接地指南

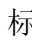
为人员安全，本装置应始终安全接地。电流短路接减少了触电的危险，插头必须插入正确安装和接地的插座中。

警告：

对地线的使用不当可能导致触电。任何情况下也不要切掉或卸下电源接头上的接地线。

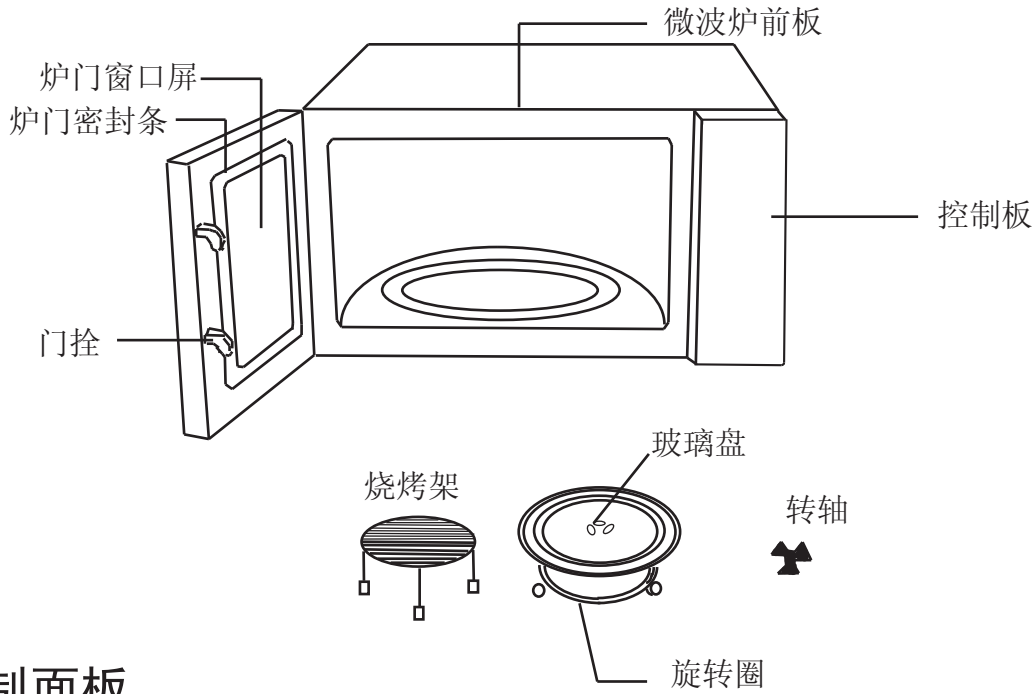
要点

本机电源线中电线的颜色可能与你所作用插座上标明接线点的颜色不符，请按如下规则接线。

- ★ 黄绿色线必须同插座上标明字母E或地线标志  或黄绿色接线点相连。
- ★ 蓝色电线必须同插座上标明字母N或黑色接线点相连。
- ★ 褐色电线必须同插座上标明字母L或红色接线点相连。

电源线中电线颜色与如下规则相关

黄绿色	地线
蓝色	中性线
褐色	火线



控制面板

自动烹调 Auto Cook

- 能够烹调多种您喜欢的食物而无须选择时间和火力水平
- 米饭 (Rice)
- 稀白粥 (Porridge)
- 方便面 (Instant Noodle)
- 蒸蛋羹 (Steamed Eggs)
- 清蒸鱼 (Steamed Fish)
- 蒸甘薯 (Sweet Potato)
- 牛奶/豆浆 (Milk/Soybean Milk)
- 营养汤 (Nutritious Soup)
- 炖鸡 (Braised Chicken)

光波烤制 Grill Cook

- 能够用光波烤制多种您喜欢的食物
- 烤鱼 (Roast Fish)
- 烤整鸡 (Whole Chicken)
- 烤鸡翅 (Chicken Wings)
- 烤肉串 (Kebob)
- 烤肠 (Sausage)

微波火力

- 用以选择微波火力烹调 and 烹调火力水平

光波烧烤/组合烧烤

- 用以选择光波烧烤和不同的组合烧烤方式

点心

- 自动烹调一些可口的点心

微波火力

- 用以选择微波火力烹调 and 烹调火力水平

光波消毒

- 炉腔、耐热容器消毒, 同时除去炉腔内烹调后的残余气味

保温

- 使食物处于保温状态

解冻

- 根据设定食物的重量完成解冻

份量调节多/少

- 自动烹调时可以增减食物重量
- 按重量解冻时, 可以调节重量
- 重量/时间增加 重量/时间减少
- 烹调运作过程中按此键
- 可根据需要调节时间(解冻除外)
- 时间增加 时间减少

快速启动与开始功能

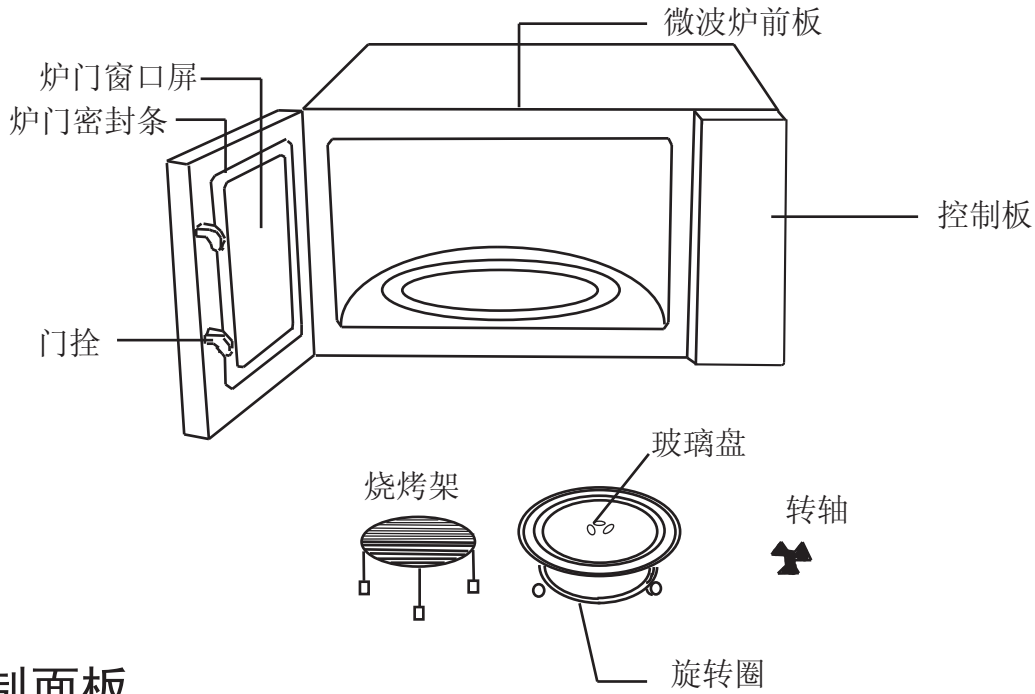
- 在您选择完食物类别后, 启动微波炉

时间设定

- 手动烹调时可以调节时间

暂停/取消/省电

- 将微波炉停止, 并清除所有输入。
- 童锁 避免小孩误操作造成危险。
- 关闭控制面板显示系统电源, 达到省电效果



控制面板

自动烹调 Auto Cook

- 能够烹调多种您喜欢的食物而无须选择时间和火力水平
- 菜单包括：米饭 (Rice), 稀白粥 (Porridge), 方便面 (Instant Noodle), 蒸蛋羹 (Steamed Eggs), 清蒸鱼 (Steamed Fish), 蒸甘薯 (Sweet Potato), 牛奶/豆浆 (Milk/Soybean Milk), 营养汤 (Nutritious Soup), 炖鸡 (Braised Chicken)

光波烤制 Grill Cook

- 能够用光波烤制多种您喜欢的食物
- 菜单包括：烤鱼 (Roast Fish), 烤整鸡 (Whole Chicken), 烤鸡翅 (Chicken Wings), 烤肉串 (Kebab), 烤肠 (Sausage)

微波火力

- 用以选择微波火力烹调 and 烹调火力水平

光波烧烤/组合烧烤

- 用以选择光波烧烤和不同的组合烧烤方式

点心

- 自动烹调一些可口的点心

微波火力

- 用以选择微波火力烹调 and 烹调火力水平

光波消毒

- 炉腔、耐热容器消毒, 同时除去炉腔内烹调后的残余气味

保湿

- 五项保湿菜单, 料理效果更佳

解冻

- 根据设定食物的重量完成解冻

份量调节多/少

- 自动烹调时可以增减食物重量
- 按重量解冻时, 可以调节重量
- 重量/时间增加 重量/时间减少
- 烹调运作过程中按动此键
- 可根据需要调节时间(解冻除外)
- 时间增加 时间减少

时间设定

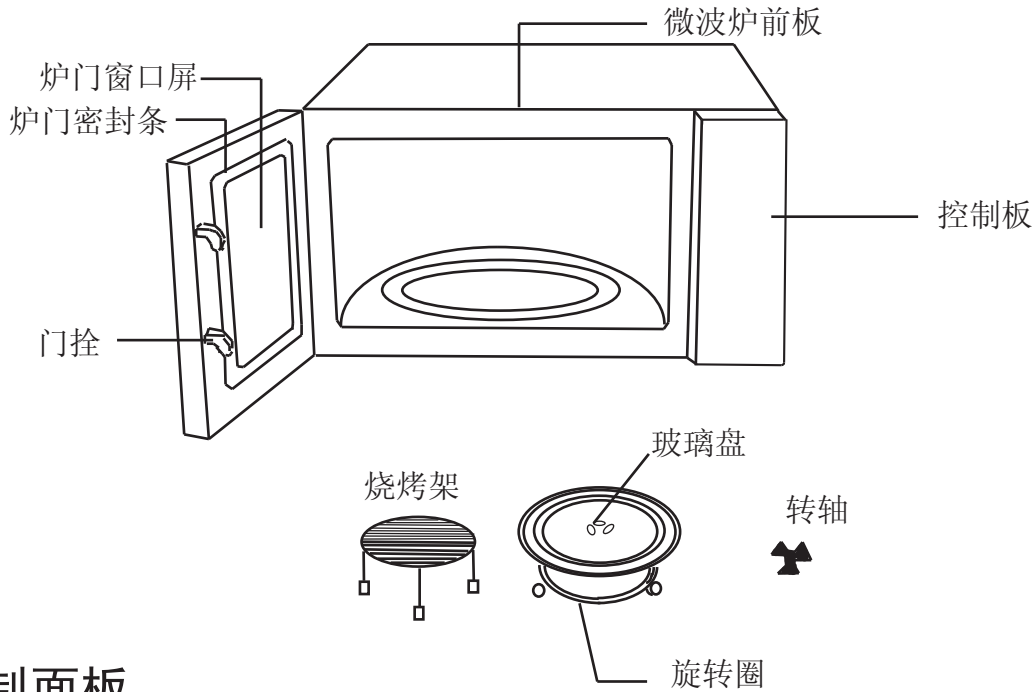
- 手动烹调时可以调节时间

暂停/取消/省电

- 将微波炉停止, 并清除所有输入。
- 童锁 避免小孩误操作造成危险。
- 关闭控制面板显示系统电源, 达到省电效果

快速启动/开始

- 快速启动与开始功能
- 在您选择完食物类别后, 启动微波炉



控制面板

主食 快速烹调
能够烹调多种您喜欢的食物而无需选择时间和火力水平

轻松烤制 美味烤制
能够用光波烤制多种您喜欢的食物

微波火力
用以选择微波火力烹调 and 烹调火力水平

光波烧烤
利用光波对食物进行烹调

点心
自动烹调一些可口的点心

浸泡
对“木耳”，“银耳”等干货进行快速浸泡

时间设定
手动烹调时可以调节时间

饮品与汤类
可以烹调三种您喜欢的饮品与汤类

暂停/取消/省电
将微波炉停止，并清除所有输入。童锁 避免小孩误操作造成危险。关闭控制面板显示系统电源，达到省电效果

组合烧烤
用以选择不同的组合烧烤方式

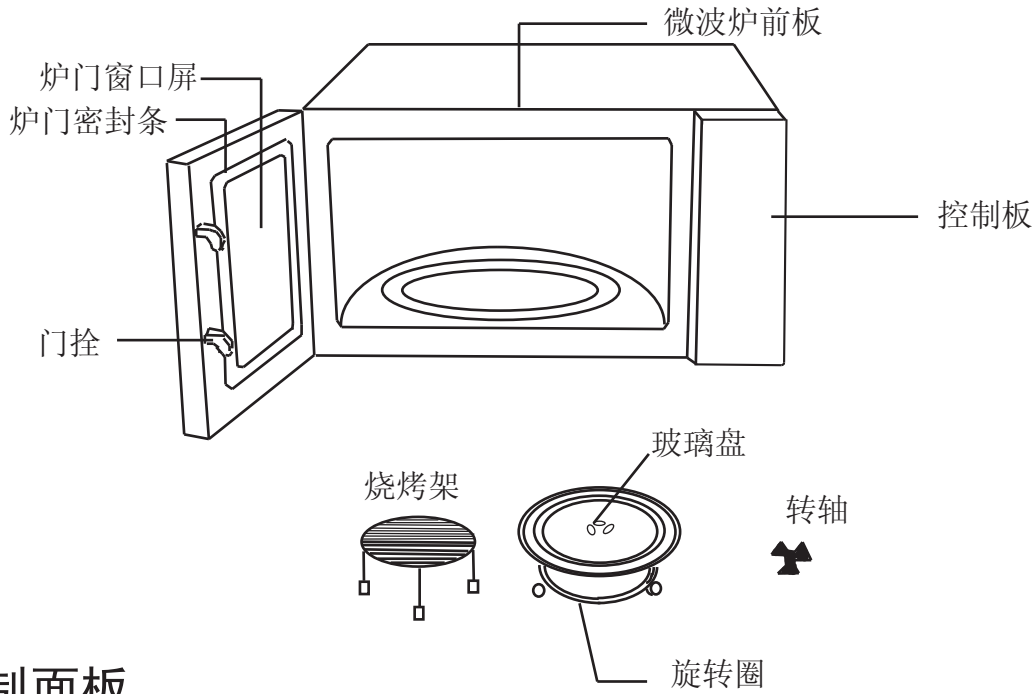
保温
使食物处于保温状态

光波消毒
炉腔、耐热容器消毒，同时除去炉腔内烹调后的残余气味

解冻
根据设定食物的重量完成解冻

份量调节多/少
• 自动烹调时可以增减食物重量
• 按重量解冻时，可以调节重量
重量/时间增加 重量/时间减少
• 烹调运作过程中按动此键
可根据需要调节时间(解冻除外)
+ 时间增加 - 时间减少

快速启动与开始功能
您选择完食物类别后，启动微波炉



控制面板

自动烹调 Auto Cook

- 米饭 Rice
- 稀白粥 Porridge
- 方便面 Instant Noodle
- 蒸蛋羹 Steamed Eggs
- 清蒸鱼 Steamed Fish
- 蒸甘薯 Sweet Potato
- 牛奶/豆浆 Milk Soybean Milk
- 营养汤 Nutritious Soup
- 炖鸡 Braised Chicken

光波烤制 Grill Cook

- 烤鱼 Roast Fish
- 烤整鸡 Whole Chicken
- 烤鸡翅 Chicken Wings
- 烤肉串 Kebob
- 烤肠 Sausage

微波火力 Micro Power: 用以选择微波火力烹调 and 烹调火力水平

保湿 Light Disinfect: 五项保湿菜单, 料理效果更佳

光波烧烤/组合烧烤 Light Disinfect: 用以选择光波烧烤和不同的组合烧烤方式

点心 Snack: 自动烹调一些可口的点心

时间设定 10 分钟 min, 1 分钟 min, 10 秒钟 sec: 手动烹调时可以调节时间

暂停/取消/省电 Stop / Reset: 将微波炉停止, 并清除所有输入。童锁 避免小孩误操作造成危险。关闭控制面板显示系统电源, 达到省电效果

快速启动/开始 Start: 快速启动与开始功能 在您选择完食物类别后, 启动微波炉

自动烹调 能够烹调多种您喜欢的食物而无须选择时间和火力水平

光波烤制五项菜单 能够用光波烤制多种您喜欢的食物

光波消毒 炉腔、耐热容器消毒, 同时除去炉腔内烹调后的残余气味

解冻 根据设定食物的重量完成解冻

份量调节多/少 自动烹调时可以增减食物重量 按重量解冻时, 可以调节重量 重量/时间增加 重量/时间减少 烹调运作过程中按动此键 可根据需要调节时间(解冻除外) 时间增加 时间减少

操作程序

下面是微波炉操作过程中各部件功能示意图

1. 取消功能

任何时候，你需要取消输入功能或当前工作状态，按暂停/取消/省电键。

2. 儿童锁

本机具有儿童锁功能

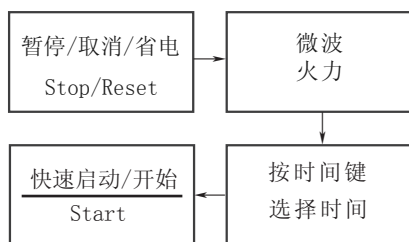
设定儿童锁：

按下暂停/取消/省电键，直到“L”出现在显示窗口，此时启动功能不操作。

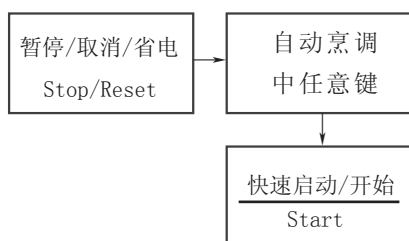
取消儿童锁：

按暂停/取消/省电键，直到“L”消失。

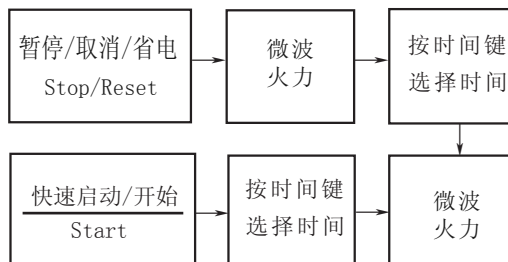
3. 加热



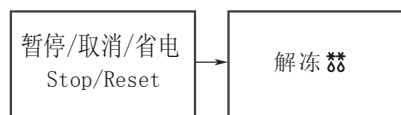
4. 自动烹调



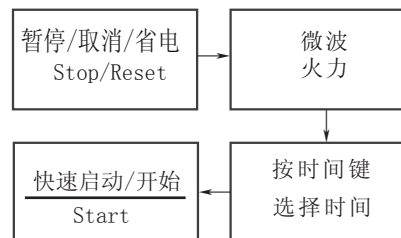
5. 多阶段加热



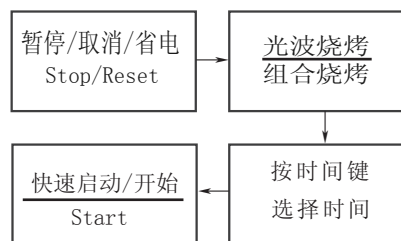
6. 解冻



7. 微波火力

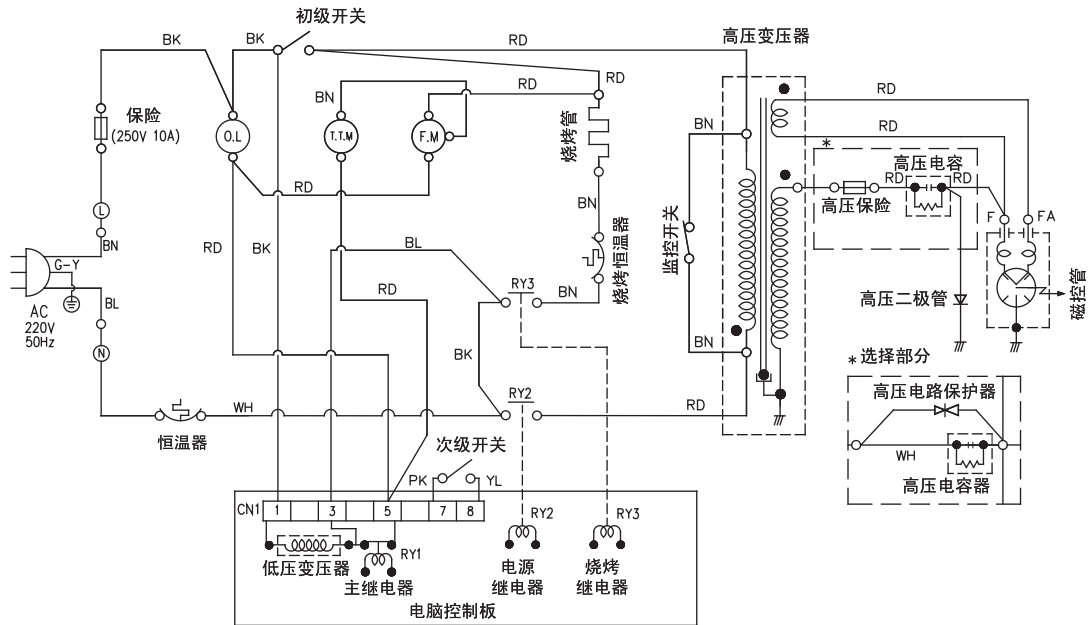


8. 光波/组合烧烤



电路图

MG5338MW/MG5338MK/MG5318MW/MG5337MK



*注：炉门打开时 O.L:炉灯 T.T.M:转盘电机 F.M:风扇电机 BN=棕色线 RD=红色线
 PK=粉红色线 BL=蓝色线 YL=黄色线 WH=白色线 BK=黑色线 G-Y=黄绿色线

重要安全启事:本结构简图虚线部分含有特殊装置,对防护微波辐射、火灾及电危险至关重要。维修时,结构简图虚线部分的关键部件只能使用厂商制定的元件。

注：本结构简图基本结构、元件价值及一些局部连接取决于改进后的变动。

线路示意图

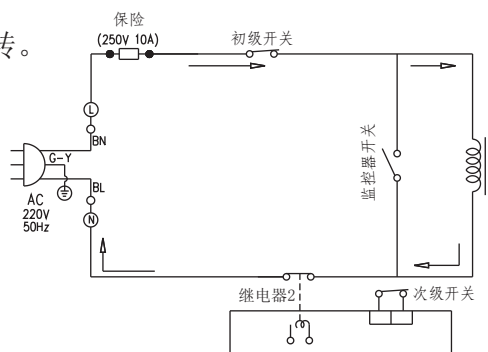
- 当电源线插入插座后，低压变压器micom控制提供必须的电压。
- 当炉门关闭时，一级开关闭合，二级开关闭合，监控器开关打开。

加热火力水平与加热时间选定

- MICOM控制器记忆你设定的功能。
- 每一个指示灯启亮表示指示阶段已被设定。

当按下启动键:

- 继电器线圈由Micom控制器触发
- 输入电能经初级开关和继电器2供给高压变压器。
- 转盘旋转。



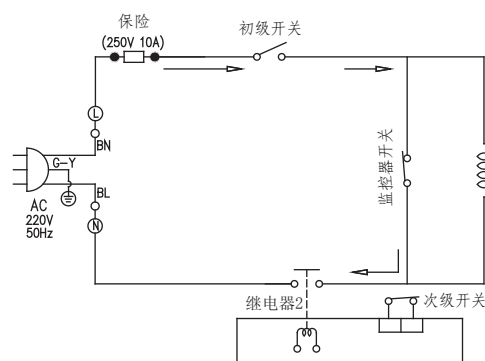
- 通风扇发动机转动，通过空气流动冷却磁控管装置。（空气由炉后盘吸气孔吸入）。
- 空气还被导入炉中通过上板排出炉中蒸汽，加热时间开始倒计时。
- 高压变压器绕组产生3.2伏交流电，此3.2伏用于磁控管装置，通过两个防噪音扼流线圈加热磁控管灯丝，二级交流高压变压器产生大约2100伏电压，并由二极管作用和高压电容器充放电而得加强。
- 随后，阴性直流电压作用于磁控管

当微波炉火力设定在除最高任何水平时:

- Micom控制器通过作用信号控制继电器开关时间来调微波炉的火力输出，从火力水平“20%到火力水平100%”。
- 一个完整的继电器循环需22秒。

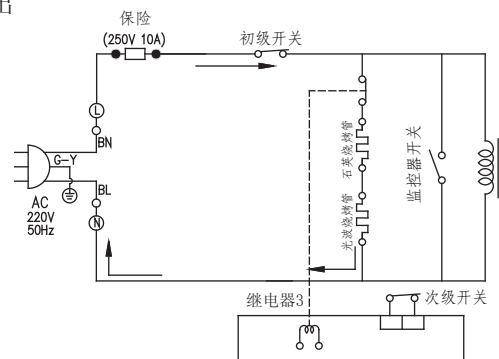
加热期间炉门打开:

- 初级开关和继电器切断到高压转换器初级线圈电压。
- 继电器开关同次级开关的开与关耦合。
- 炉门打开，次级开关断开，炉门关闭使次级开关关闭。
- 料理时间停止倒计时。
- 继电器停止工作。
- 炉门打开后，（次级继电器相应断开）如果初级开关触点没能断开，也不会造成电流冲击保险丝。



当选择烧烤功能并按烧烤键时:

- 初级开关和次级开关使电路闭合
- 220V交流电压通过温控器提供给烧烤加热器并在LED窗口显示
- 转盘旋转
- 风扇电机转动
- 空气直接被导入炉中，炉中蒸汽从底板和上板排出



为了持续的保护，只能用型号为326或65TS，额定电流10A的专用保险替换。

必需的工具

通常用于电视维修的工具已能满足所必须如下所列:

- 斜嘴钳
- 长嘴钳
- 十字头改锥
- 扳手(5cm)
- 螺母板(5cm)
- 可调扳手
- 电烙铁
- 焊料
- 聚氯乙烯绝缘带
- 砂布

必需的测量仪器

- 检验器(直流、交流、欧安计)
- 微波泄漏仪
 - Holuday H1-1500, H1-1501
 - Narda 8100, 8200
- 英制刻度尺
- 600毫升不导电烧杯(玻璃或塑料制, 内径约8.5cm.)
- 硼硅酸圆柱形玻璃杯
 - 厚度: 3mm
 - 外径: 约190mm
 - 高度: 约90mm
 - 玻璃温度计: 100°C 或 212F

微波泄漏测试

注意事项

- 如果维修前微波炉使用过, 应先检查微波辐射, 再进行微波炉维修。
- 任何合格微波炉被发现超过 $5\text{mW}/\text{cm}^2$ 的微波泄漏, 维修人员应通知生产者、进口商或装配工并免费为客户修理泄漏超标的机器, 并找出泄漏超常的原因, 维修人员应告知用户泄漏非正常时不要使用微波炉。
- 维修人员应检测所有表面及孔口是否有微波泄漏。
- 每一次维修后都要检测微波能泄漏。微波炉泄漏的微波辐射密度不应超过 $4\text{mW}/\text{cm}^2$, 始终在安全地开始测量以确保操作人员免受泄漏微波辐射。一旦发生意外伤害联系生产厂。

注: 在用户家的标准是 $5\text{mW}/\text{cm}^2$ 这里所述 $4\text{mW}/\text{cm}^2$ 系厂商自愿设定的在用户家的标准。

装备

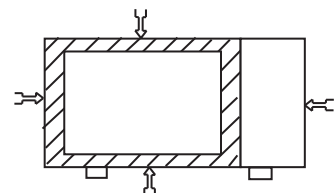
- 微波检测计
- 600毫升玻璃烧杯
- 100°C温度计

检测微波能泄漏

- 将 $275 \pm 15\text{ml}$, $20 \pm 5^\circ\text{C}$ 水倒入600ml刻度烧杯中, 将烧杯置于转盘正中。
- 将能量泄漏监控器设定在 2450MHz , 遵循厂商推荐的测试步骤进行测试, 以确保结果准确。
- 测量泄漏时, 最大输出状态下, 将探针离机体表面5cm或其以上处, 垂直方向测试。
- 用电磁辐射监控器测量微波辐射, 要使探针同被测试表面保持垂直。

探针沿阴影区域移动

探针扫描速度: 低于2.5厘米/秒

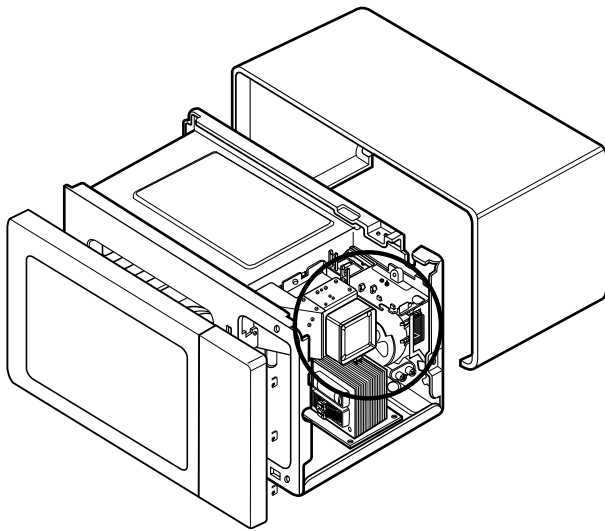


微波泄漏测试

拆除外壳后测试

- 所有必要部件复位或调试后, 在外箱安装之前、测试微波能量泄漏, 将磁控管复位。测量下列部件应格外小心 (下图中阴影区域)。
 - 磁控管周围
 - 波导管

警告: 勿触动任何部位高压元件

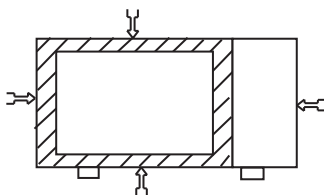


微波炉整装完毕后测试

- 当所有部件, 包括外壳, 组装完毕后, 测量炉门窗口、排气孔、进气孔附近微波能量泄漏。
- 微波能量泄漏不得超过下述数值:
 - 注: 外壳拆卸后测试, 泄漏不超过 $5\text{mW}/\text{cm}^2$ 。
 - 整装完毕后, 炉门微开状态下, 泄漏不超过 $4\text{mW}/\text{cm}^2$ 。

测试注意事项

- 不要超出测量仪器满刻度偏差。
- 探针在阴影移动速度不快于1厘米/秒, 否则将读取错误结果。



- 手须持探针把手的紧握部分。如果操作者的手位与把手和探针之间, 将读取错误读数。
- 当对门角处进行测试时, 使探针同表面保持垂直。如果探头同炉面保持水平, 这可能导致探针损坏。

测量后的记录保存及通知

- 任何微波能阻断装置调试和修理后, 记录测量数据将来参考, 将资料写入维修单。
- 微波能泄漏不超过 $4\text{mW}/\text{cm}^2$, 确信所有元件安装良好, 正常运作, 以及本手册所列配件确已正常使用后。
- 至少每一年, 由厂商对电磁微波泄漏测试仪进行校正。

注: 由于微波炉结构的图相似故本手册中部分图为通用示意图

微波能量输出测量

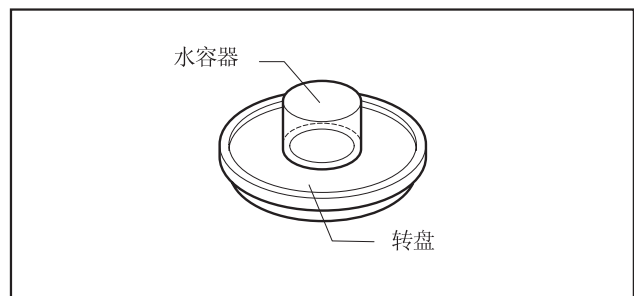
- 微波能量输出测量是在额定电压下，使用最大微波火力内置（1000±5）g饮用水条件下进行的
- 装水杯是圆柱形硼硅酸玻璃杯，最大厚度为3mm，外径190mm
- 测量开始前，微波炉和玻璃杯处于环境温度
- 水的初始温度（T1）是（10±2）℃，在水注入杯中之前迅速测量，水全部注入杯中，将水杯迅速置于转盘正中最低位置，启动开关至最大。
- 测量水温升高△T，（10±2）K所需时间T，T是时间，单位秒；△T是水温的升高。由于起始和最终的水温是设定的，因此最终水温和环境温度的最大温差是5K
- 微波能量输出量P，单位瓦特（watts）按下列

公式计算

$$P = \frac{4187 \times \Delta T}{T}$$

在加热发生器工作状态下测量，磁控管线圈加热时间不包括在内。（约3秒）

- 在测量最终水温之前，搅动杯中水，使整杯水温度相同。
- 搅动器具及测量仪器设定以最大限度减少热量的增加和损失。



拆卸与调试

A. 外箱拆卸

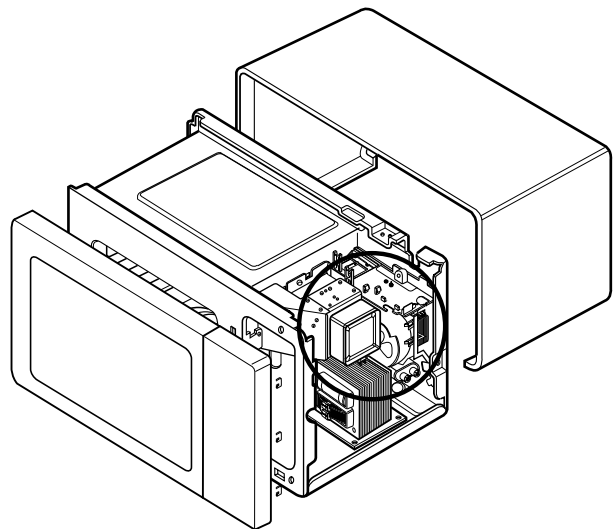
- 1) 将电源线从电源插座上拔掉。
- 2) 拧掉侧面及后部螺丝后，外壳外移至卸下。

B. 电源线

- 1) 拆卸外箱
- 2) 将火线和零线接端子拔下，拧掉地线端子的一个螺钉

C. 控制板装置

- 1) 断开导线与控制板的连接。
- 2) 拧掉控制板上侧和下侧的两个螺丝。
- 3) 上举控制板，让它从炉体挂钩中脱开。



拆卸与调试

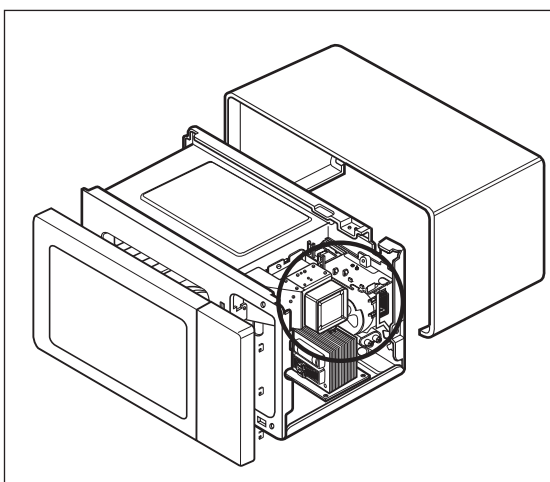
D. 炉门整体装置拆卸

打开炉门将炉门装置从门轴上拆下。

注：1. 炉门重新安装后，检查初级开关，监控器开关和二级开关是否正常工作。

2. 炉门重新安装后，用检测器检测微波能泄漏，微波能泄漏一定不大于 $4\text{mW}/\text{cm}^2$ 限度（内装 275ml 水）

注意：不要遗漏上、下门轴间的间隔板。



E. 高压变压器拆卸

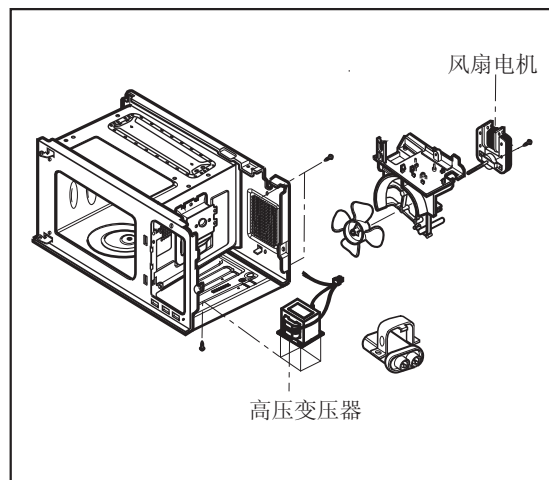
- 1) 使高压电容器放电
- 2) 将接于磁控管、高压变压器和电容器上的电线断开。
- 3) 将固定高压变压器在炉体上的螺丝卸掉。

F. 风扇电机的拆卸

- 1) 使高压电容器放电。
- 2) 将接于通风扇的电线断开。
- 3) 将保险两端的电线断开。
- 4) 将固定吸气装置于炉体上的两螺丝和高压二极管接头的螺丝拆掉。
- 5) 将固定通风扇于吸气装置上的两个螺丝拆掉。

G. 高压电容器与二极管的拆卸

- 1) 将高压电容器放电。
- 2) 将高压电容器的电线卸下。
- 3) 将固定高压电容器支座和高压二极管接头的螺丝拆卸掉。
- 4) 卸下高压电容器支架与高压二极管。



拆卸与调试

H. 进气口装置和炉体照明装置的拆卸

- 1) 将炉体照明装置的电线断开。
- 2) 将磁控管上的安装螺丝拆掉。
- 3) 用长嘴钳扳下进气口装置的凸缘前方。
- 4) 提起炉体照明装置。

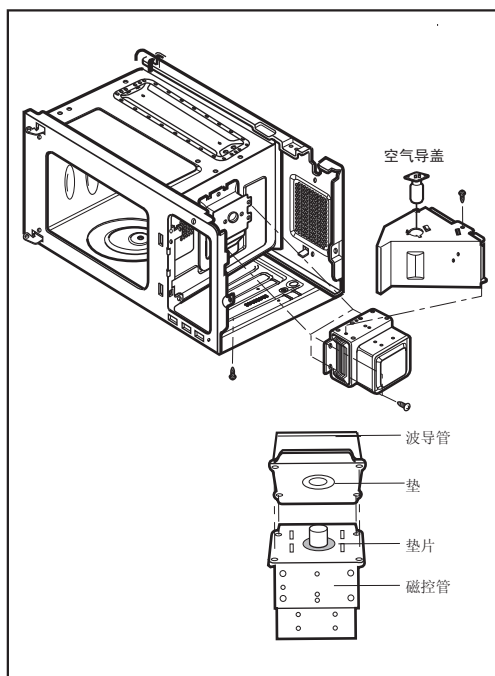
1. 磁控管的拆卸

- 1) 将接于高压变压器的高压电容器的电线断开。
- 2) 小心拆掉固定磁控管和波导管的安装螺丝。
- 3) 拆卸磁控管直至管体完全脱离波导管。

注：1. 拆卸磁控管时，应确保它的圆盖不与周围元件碰撞，否则可能导致损坏。

2. 重新安装磁控管时，务必把磁控管垫片安装在正确位置务必使其正常工作。

3. 磁控管重新安装后，用检测计检查磁控管周围的微波泄漏。用275毫升的水微波能泄漏必须低于 $5\text{mW}/\text{cm}^2$ 的限度。确认磁控管垫片与磁控管紧密相联防止微波泄漏，拧紧安装螺丝，确保波导管与磁控管之间没有空隙。

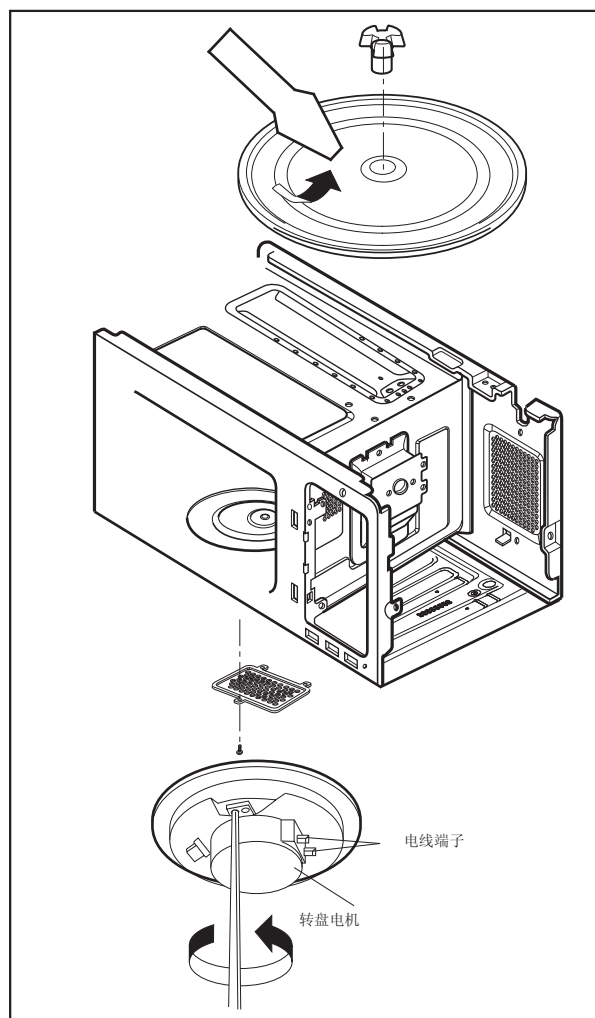


J. 转盘装置的拆卸

- 1) 拆掉转盘。
- 2) 用一字改锥非常小心地拧掉转轴。
- 3) 将机体倒置。
- 4) 拆掉转盘电机的机盖。
用改锥拧下一个螺丝，可轻松拆掉转盘座面。
- 5) 拆掉转盘电机终端的接线头。
- 6) 拆掉固定转盘的机体上的螺丝。
- 7) 修理完电机后，旋转拆下电机盖。
- 8) 将转盘电机机盖固定在底座上。

注意：1. 用长嘴钳非常小心地拆掉转盘电机上的接线头。

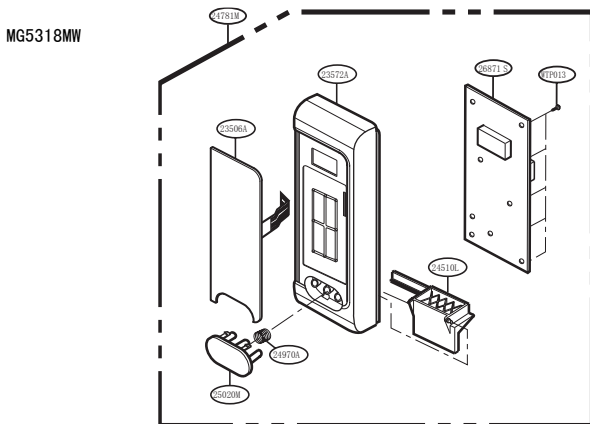
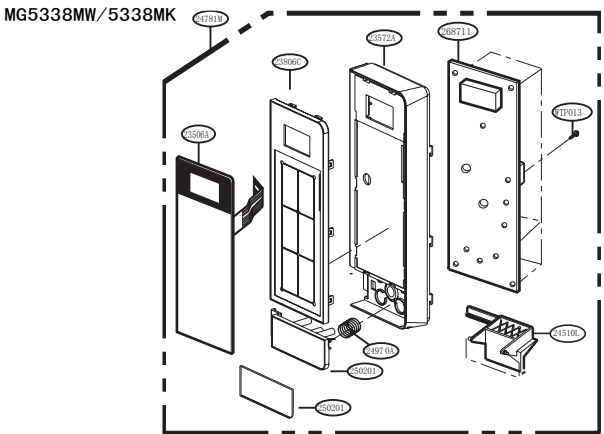
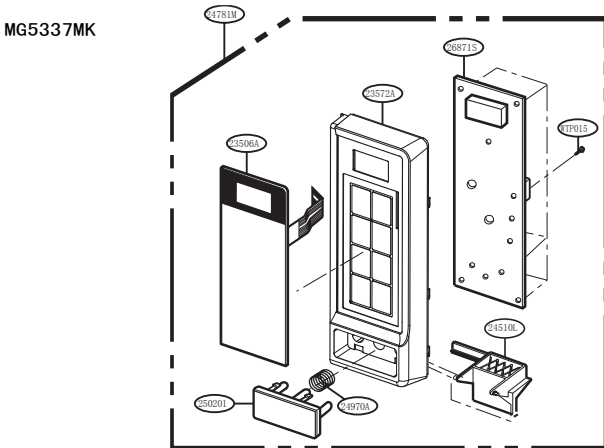
2. 拆卸时，应抓住接线头而不是电线。



拆卸与调试

K. PCB的拆卸

- 1) 拧掉机体的控制板
- 2) 拆掉固定PCB、SUB、ASM于控制板的螺丝。
- 3) 段开接于PCB、SUB、ASM的带状电缆。取出PCB、SUB、ASM。

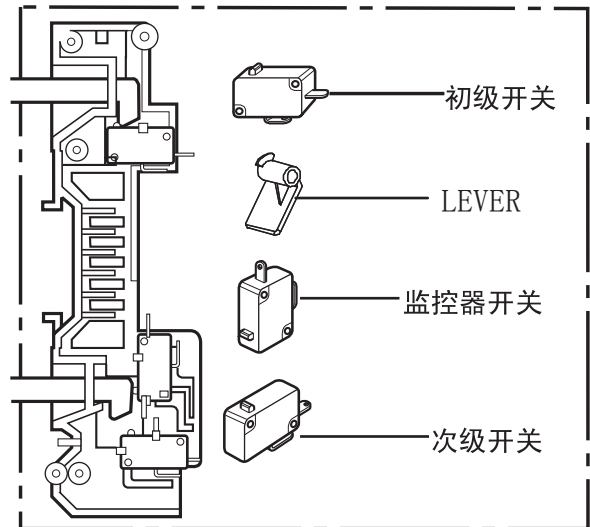


L. 联锁系统

1) 联锁装置

联锁装置经特别设计，可在加热过程中炉门开启时完全消除微波火力，从而避免因微波泄漏所造成的危险后果。

2) 门栓线路上初级/LEVER/监控器/次级开关的安装



3) 门栓线路板的安装与调试

- 将门栓线路板安装在微波炉机体上。
- 按箭头方向调整门栓线路板，使炉门关闭时没有空隙。
- 拧紧安装螺丝。
- 反复拉动炉门检查门的空隙变化，门运动空隙小于0.5mm/ (1/64英寸)

调试时勿拉动炉门，调试完成，螺丝拧紧后确保门栓转动灵活，确保初级/监控/LEVER/次级开关在以后的测试步骤中正常工作。

联锁连续性测试

警告： 为持续防护过量辐射、更换时只能使用相同配件
 初级开关：型号：HK-14-1X或SC799-V16-61/L
 监控器开关：型号：HK-14或SC799-V16-61/R/L
 次级开关：HK-14-1X或SC799-W16-61/L

A、初级联锁开关测试

炉门关闭、缓慢放下炉门钮，可同时或连续听到清晰的“咔嚓”声。缓慢松开炉门钮、门栓触发开关发出清晰的“咔嚓”声，如果在门关闭时，门栓没能触发开关，开关应根据调试程序进行调试，断开接于初级开关的电源线。将安培计接着接到开关的普通（COM）和正常开启（NO）接头。在炉门开启状态下，安培计应显示开放的电路。当炉门关闭时，安培计应显示闭合的电路。当初级开关不正常工作时，进行必要的调试或更换（只能用同一型号开关）。

B、次级联锁开关测试

断开接于次级开关的电线。

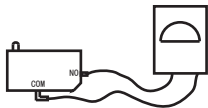


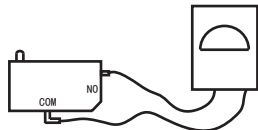


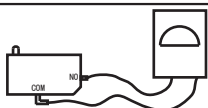


将安培计接头接于开关的普通（COM）和正常开启（NO）接头。炉门开启时，安培计指示出一个开放的电路；炉门关闭时，安培计指示出一个闭合的电路。次级开关不正常工作时，进行必要的调试或更换（只能用同一种型号开关）。

C、监控器开关测试

断开接于监控器开关的电线。

将安培计接头接于开关的普通（COM）和正常关闭（NC）接头。炉门开启时，安培计指示出一个闭合的电路；炉门关闭时，安培计指示出一个开放的电路。监控器开关不能正常工作时，进行必要的调试或更换（只能用同种型号开关）。

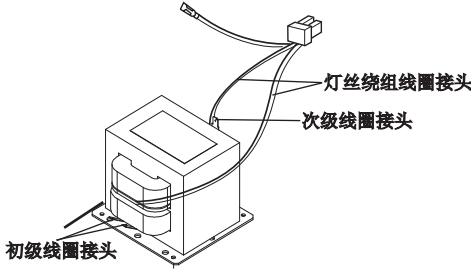
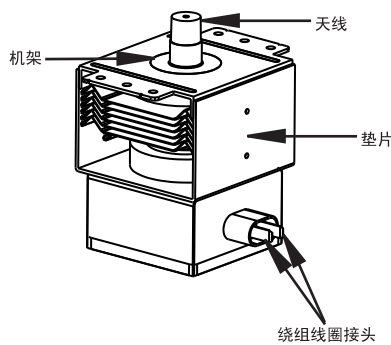
注：修理完门或联锁系统后，有必要在使用微波炉前进行这种连续性测试。

元件	测试步骤		结果	
开关 (取掉接线端子)	把开关放在欧姆挡		开门	关门
	初级开关			
	监控器开关			
	次级开关			
注意：在检查微动开关的连续性后，确保重新正确接线。				

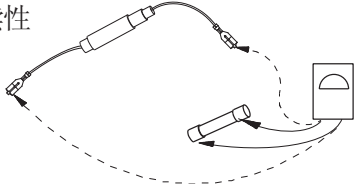

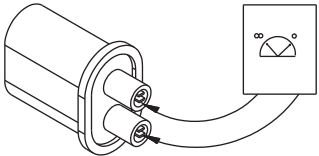
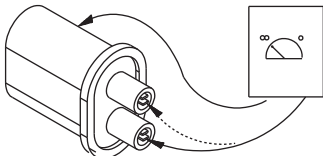
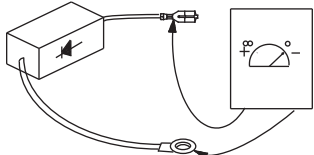
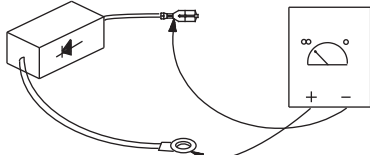
元件测试程序

注意

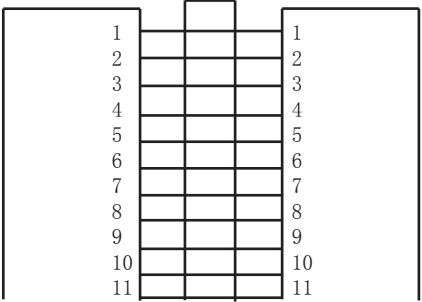
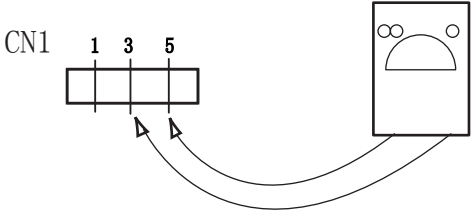
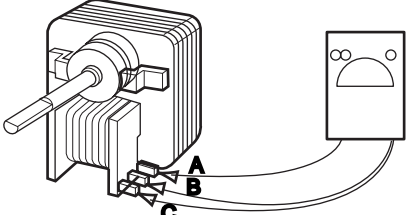
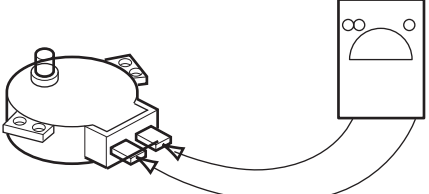
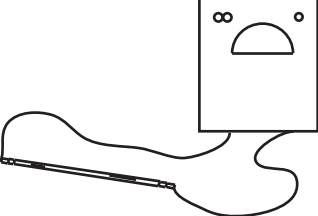
1. 每次将外壳从机体卸下时，断开接于接线口的电源线，只有在将高压电容器放电，拆掉高压变压器初级线圈的线头后才可进行测试
2. 对微波能量进行检测，需放负载（1杯水）于炉内。

元件	测试程序	结果
<p>高压变压器 (电线接头已拆除)</p>	 <ol style="list-style-type: none"> 1. 测量电阻 (欧姆表量程: R X 1) <ul style="list-style-type: none"> • 初级线圈 • 次级线圈 • 灯丝绕组线圈 2. 测量电阻 (欧姆表量程: R X 1000) <ul style="list-style-type: none"> • 初级线圈对地 • 灯丝绕组对地 	<p>约: 1.5-5欧姆 约: 100-250欧姆 不高于: 0.2欧姆</p> <p>正常: 无限大 正常: 无限大</p>
<p>磁控管 (电线接头已拆除)</p>	<ol style="list-style-type: none"> 1. 测量电阻 (欧姆表量程: R X 1) 灯丝绕阻接头间电阻 2. 测量电阻 (欧姆表量程: R X 1000) <ul style="list-style-type: none"> • 绕组地盘电阻  <p>注意: 检测磁控管时, 务必将磁控管间垫片装于正确位置, 务必使其状况很好。</p>	<p>正常: 低于1欧姆</p> <p>正常: 无限大</p>

元件测试程序

元件	测试程序	结果
保险丝 液压保险丝 (电线接头已拆除)	用欧姆表测量 保险的连续性 	正常 不正常 
	注：如果保险丝烧断，在换保险丝前检查初级、次级和监控器开关、高压二极管及高压电容器，如保险丝烧断是因开关动作不正常引起，同时替换保险丝和开关，如开关正常，则仅换保险丝。	
高压电容器	测量电阻 (欧姆表量程： $R \times 1000$) 接线点到接线点 	正常：瞬间显示欧姆，随后渐趋无限大
	测量电阻 (欧姆表量程： $R \times 1000$) 接线点到外壳 	正常：无限大
高压二极管 注意：某些廉价检测器在两个方向的显示无限大	测量连续性（正向） (欧姆表量程： $R \times 10000$) 	正常：无限大 不正常：连续
	测量电阻 (欧姆表量程： $R \times 10000$) 	正常：连续 不正常：无限大

元件测试程序

元 件	测 度 步 骤	结 果	
薄膜开关	触膜板 	通过触压控制板上合适的按键检查端子间的连续性控制板上按键的对应关系如左图	
控制板继电器 (去掉PCB5的连线接头)	CN1 	烹调开始	烹调结束
通风扇 (接线头已拆掉)	测量电阻 (欧姆表量程: $R \times 10$) 	正 常: 约300-400欧姆 不正常: 无限大或几欧姆	
转盘发动机 (接线头已拆掉)	测量电阻 (欧姆表量程: $R \times 10$) 	正 常: 约100-200欧姆 不正常: 无限大或几欧姆	
烧烤加热器 (接线已拆除)	测量电阻 (多量程表: $R \times 1$) 	正 常: 石英管: 大约20-30欧姆 光波管: 大约2.5-4.5欧姆 不正常: 无限大	
注意 • 机体进行故障维修时, 都要进行微波泄漏测试。 • 确信接线头接在正确位置。 • 将接线头从元件上拆掉时务必抓接线头, 而不是抓接线。			

元件测试程序

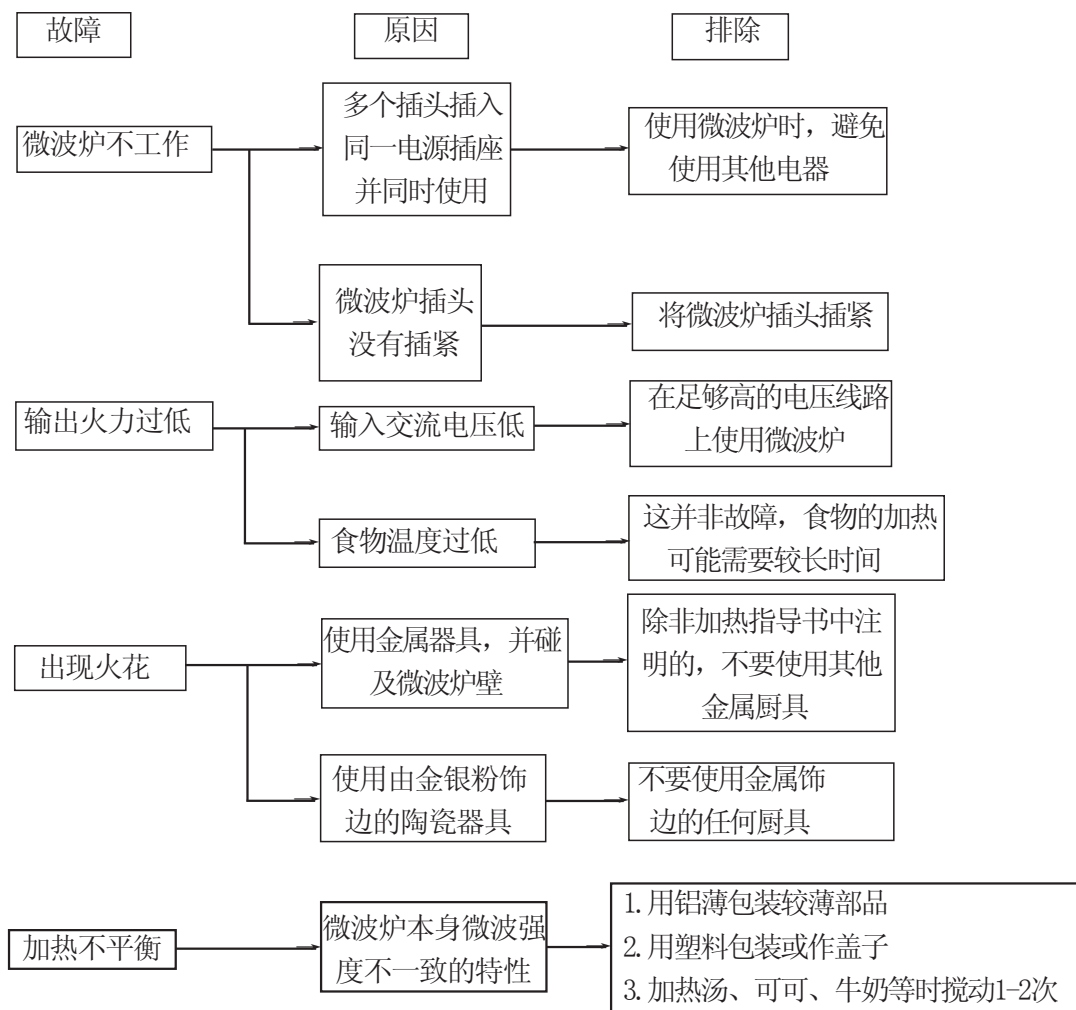
当你接到顾客的投诉后应仔细分析投诉，如果属下列情况，请指导顾客微波炉的正确使用方法。这可以免去一项不必要的维修请求。

注意：

1. 检修故障前先检查接地。
2. 小心高压电路
3. 将高压电容器放电

4. 检测开头或高压变压器的连续性时，先将这些元件的一根引线断开，再拔掉交流插头检测连续性。否则，可能读取错误读数或损坏检测计。

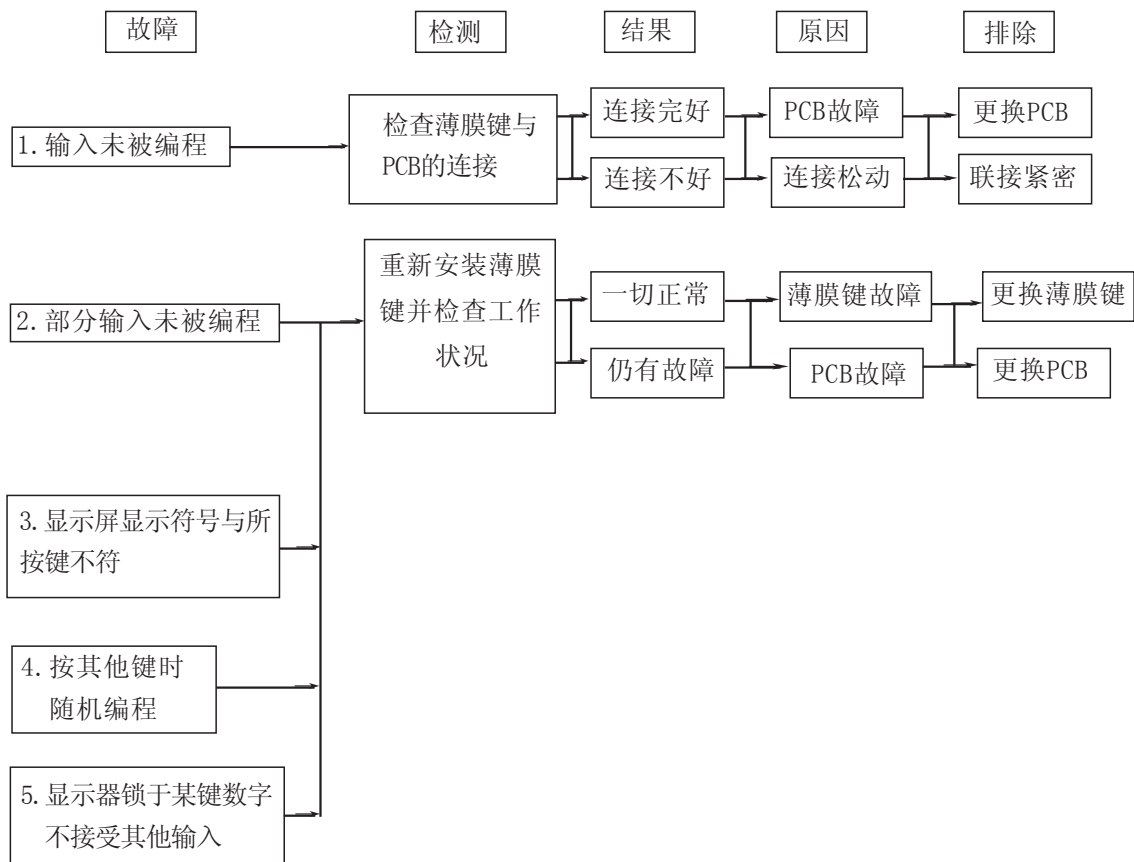
5. 不要触碰数字化程序机构电路上任何元件。静电放电可能会损坏控制板，维修控制板时，始终保持自己接地，放掉身体上聚集的静电。



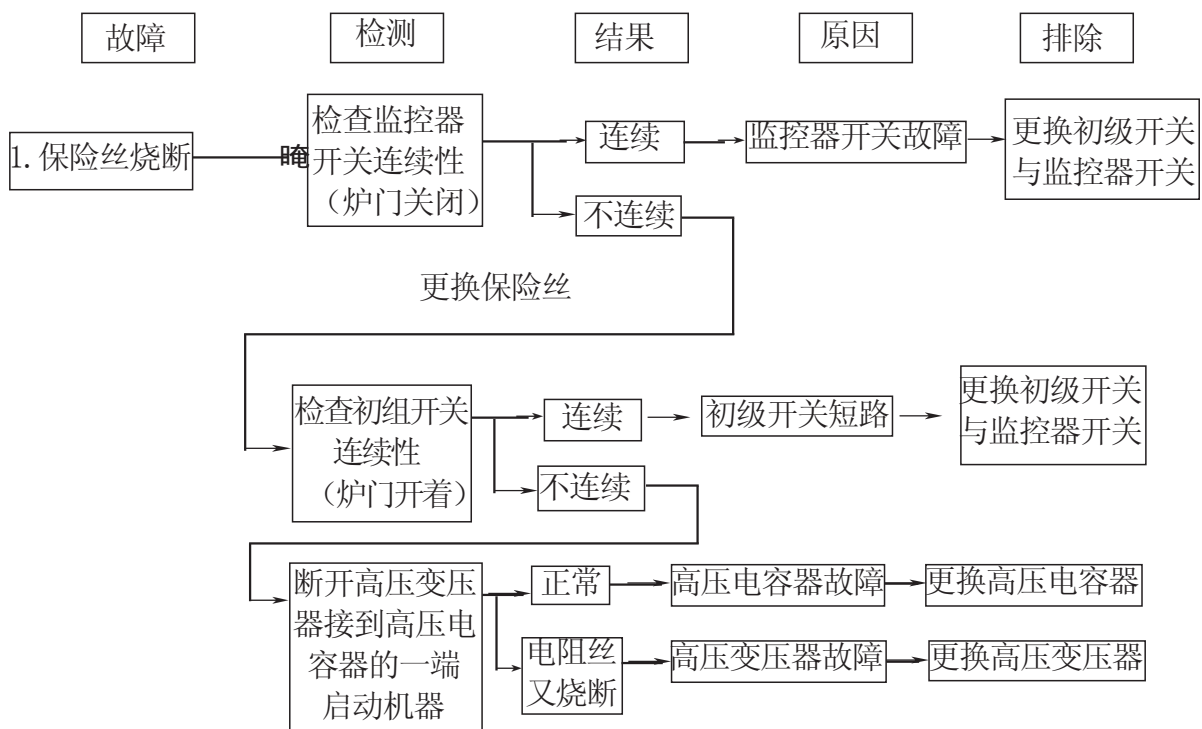
故障检修

(故障1) 下列状况出现可能是控制电路故障

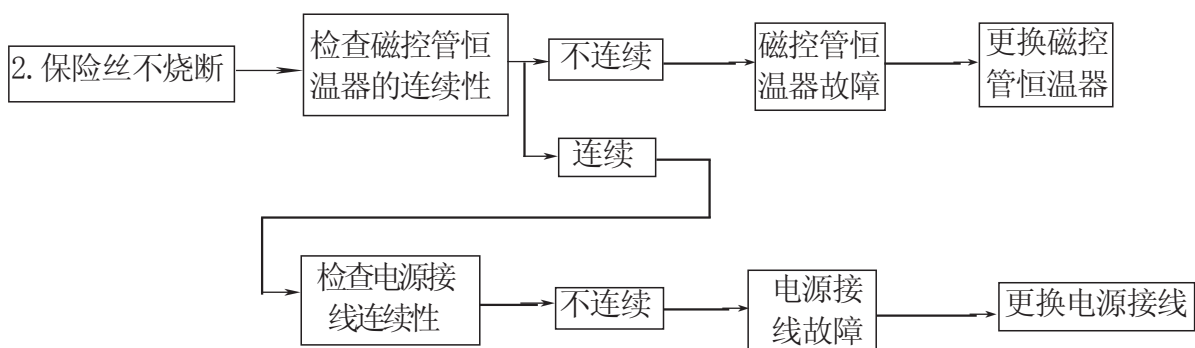
1. 整流片不完整
整流片遗失
部分整流片遗失
信号闪烁，（注意：轻微闪烁是正常的）
2. colon 不亮或闪烁。
3. 显示器上1个或多个亮度有显著变化。
4. 显示器上1个或多个信号不亮。
5. 显示器上显示的数字并非你所按的，例如，按5键显示器上出现3。
6. 按键后，特定数字（如7或9）不显示。
7. 显示器上不进行时间倒计时闪烁或时间增加。
8. 倒计时显示器明显跳时。
9. 加热时显示器倒计时过快。
10. 设定加热程式后，指示灯不亮。
11. 加热结束后，“没有显示End。”
12. 按下正确键后，“哔”声没有出现。



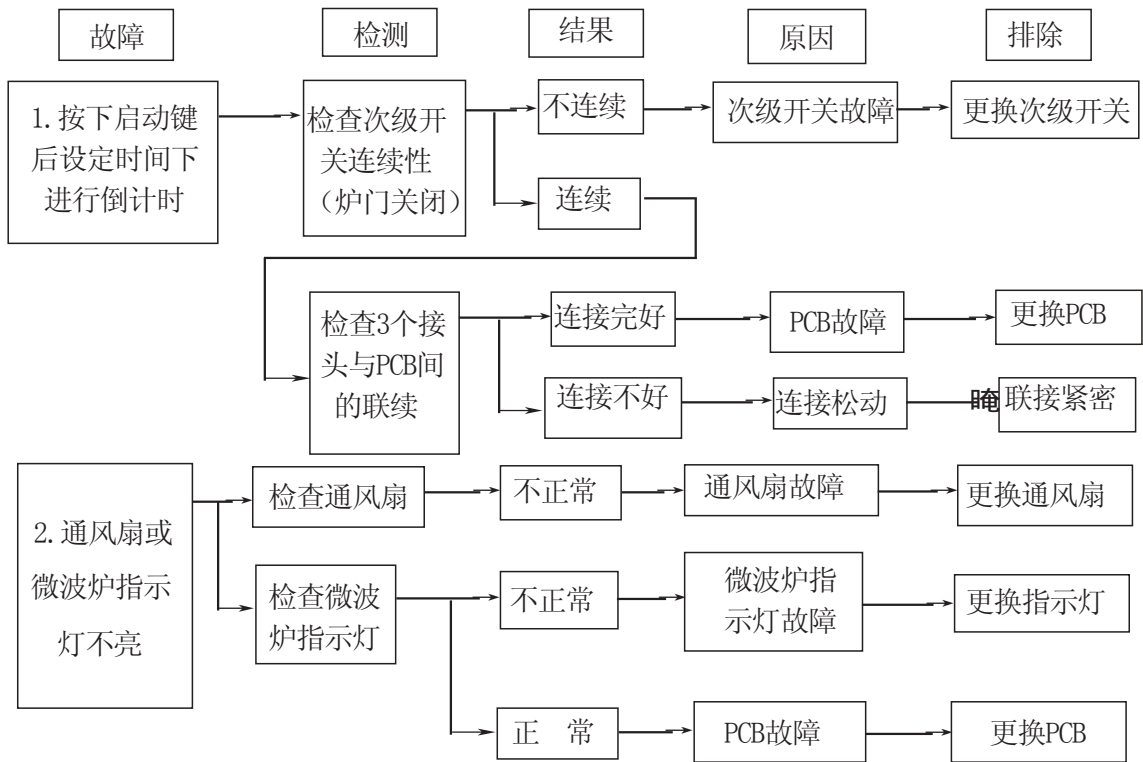
(故障2) 微波炉根本不工作：显示窗口不显示任何数。输入不被接受



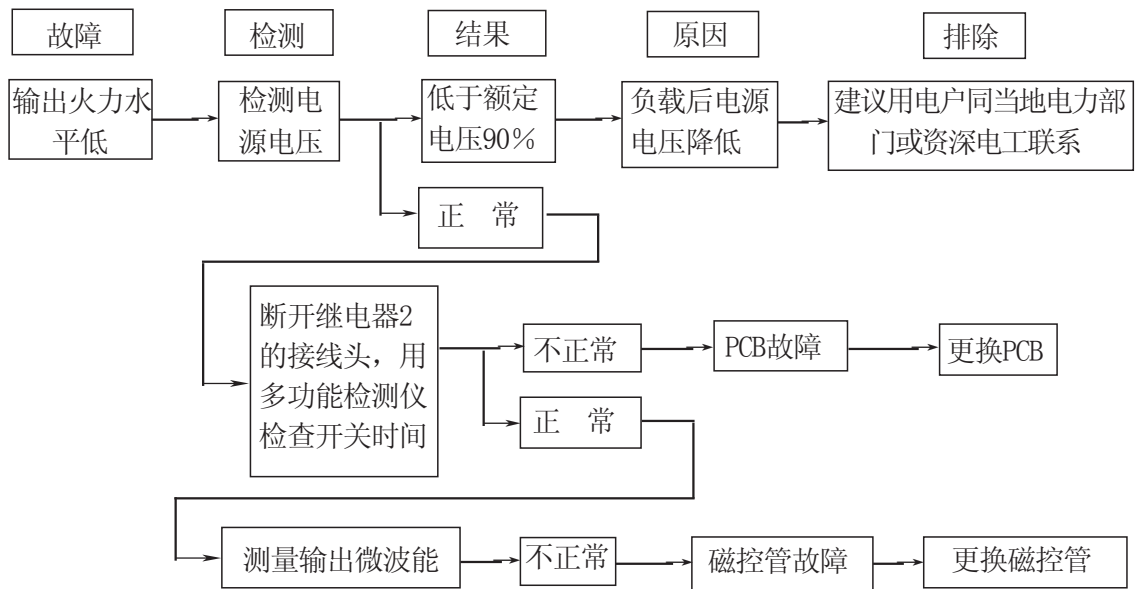
注意：. 所有这些开关须同时更换。
. 保险丝是特种保险丝，可由供货商处取得。



(故障3) 显示窗口显示所有设定数据，但设定程序时间和按下启动键后，微波炉没有开始加热



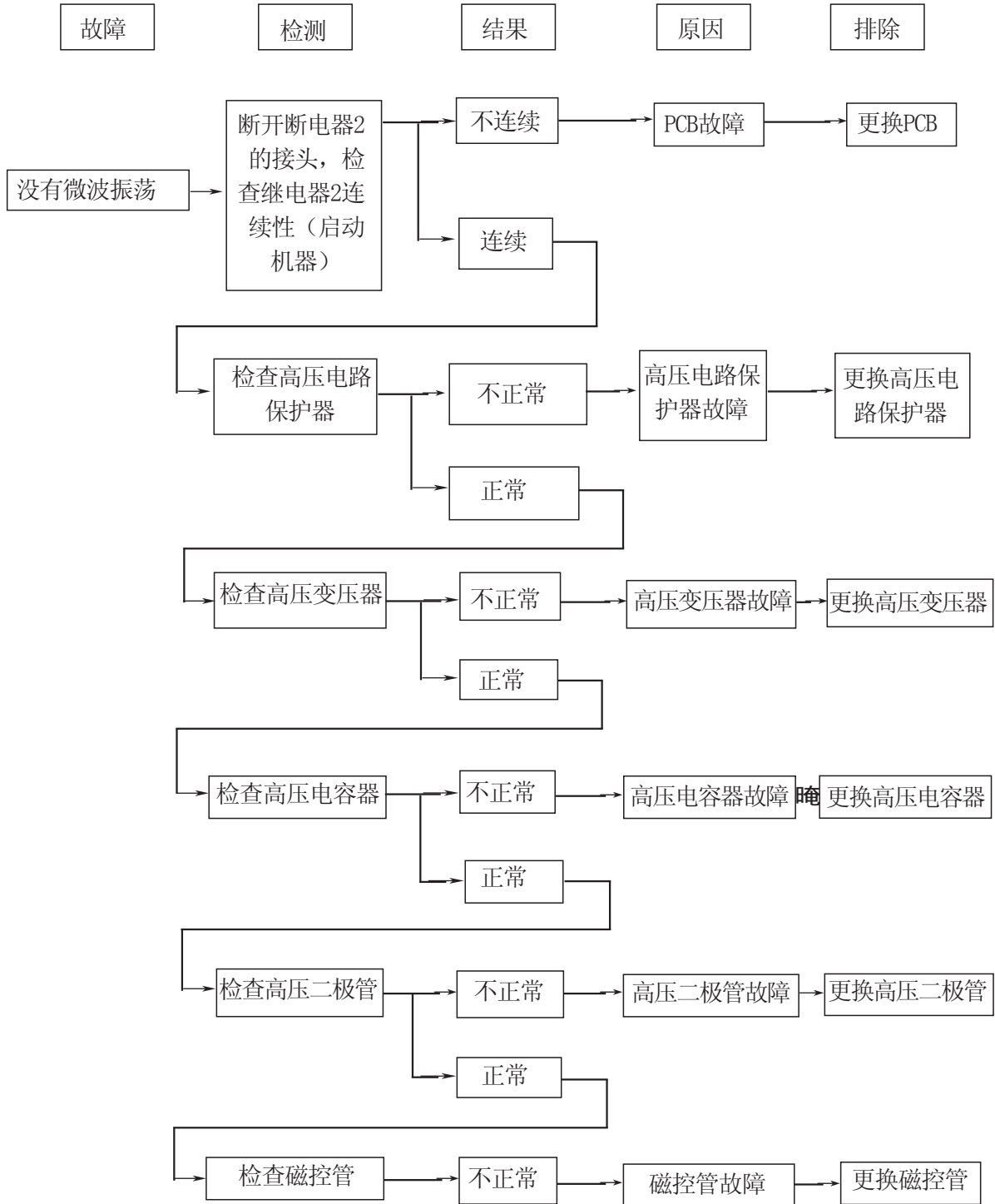
(故障4) 微波炉似乎在工作，但炉中食物未被加热



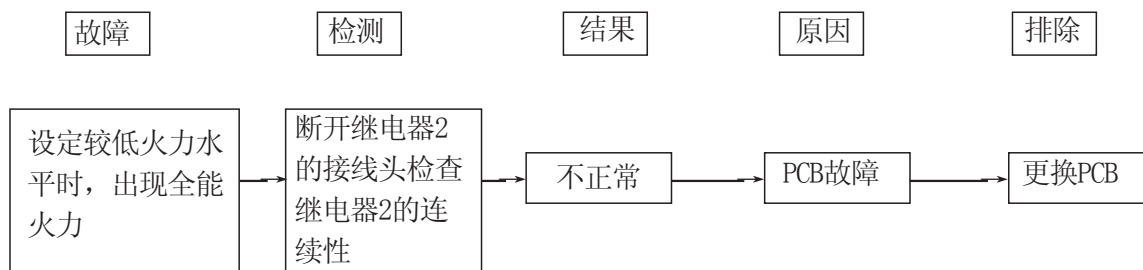
注意:如果条件允许，进行简便的微波能测试：1升水加热1分钟，正常状况下，水温至少上升8.5℃

(故障5) 即使炉灯和通风扇正常运转, 也没有微波振荡

(显示窗口工作良好)



(故障6) 微波炉不能完全按所设的火力水平烹调 (火力水平偏高)



注意:

- . 确信电线接头位置正确
- . 从元件拆下电线时，一定要抓接头而不是抓电线
- . 拆卸磁控管时，一定要把磁控管垫片安装在正确位置且状况良好

1-1. 基本检查概要

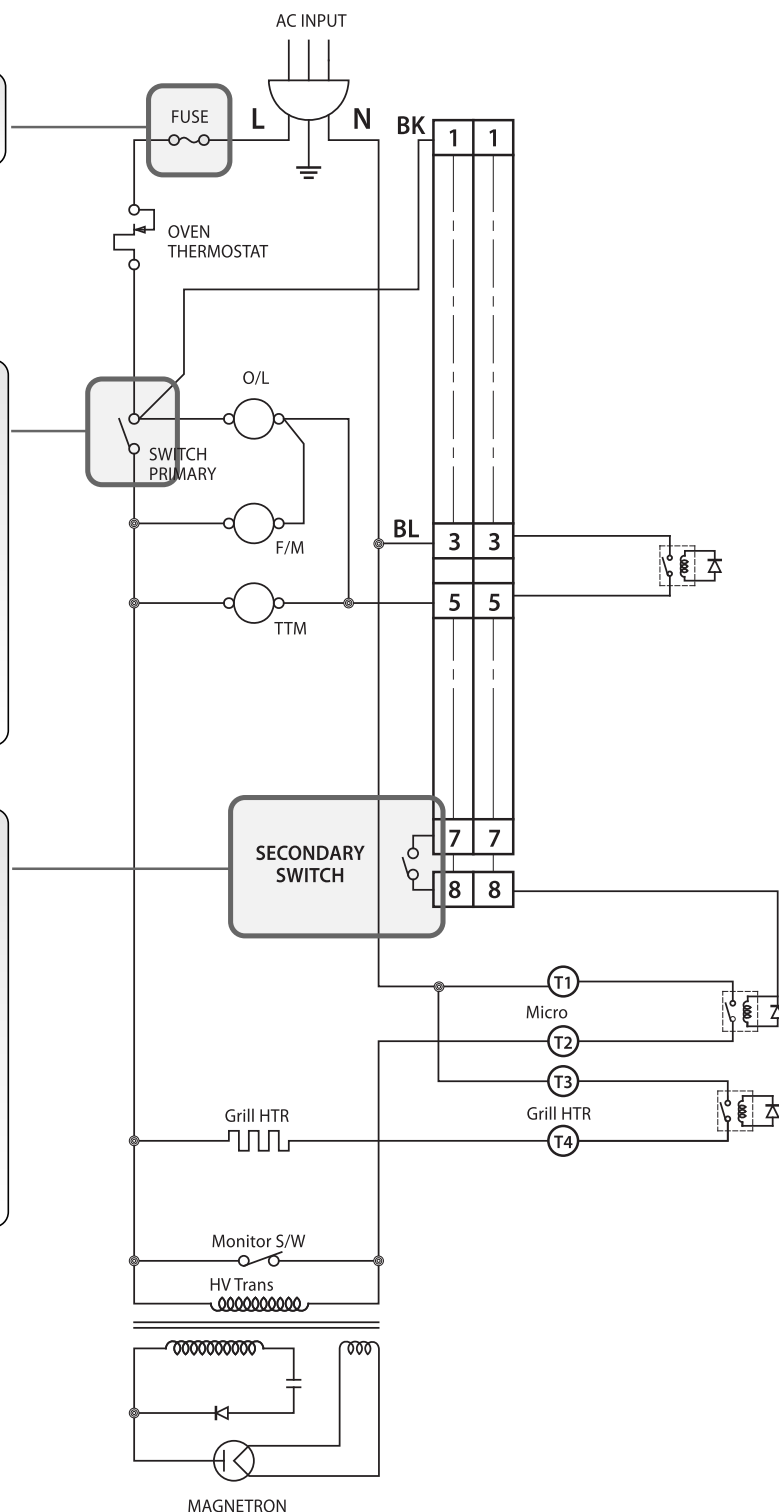
现象：无电。
检查：保险是否损坏。

现象：#1（关门）：无烹饪，F.M, T.T.M不工作。
检查：门关上时门主开关打开/闭合。

现象：#2（开门）：
F.M, T.T.M自动工作。
检查：门打开时门主开关打开/闭合。

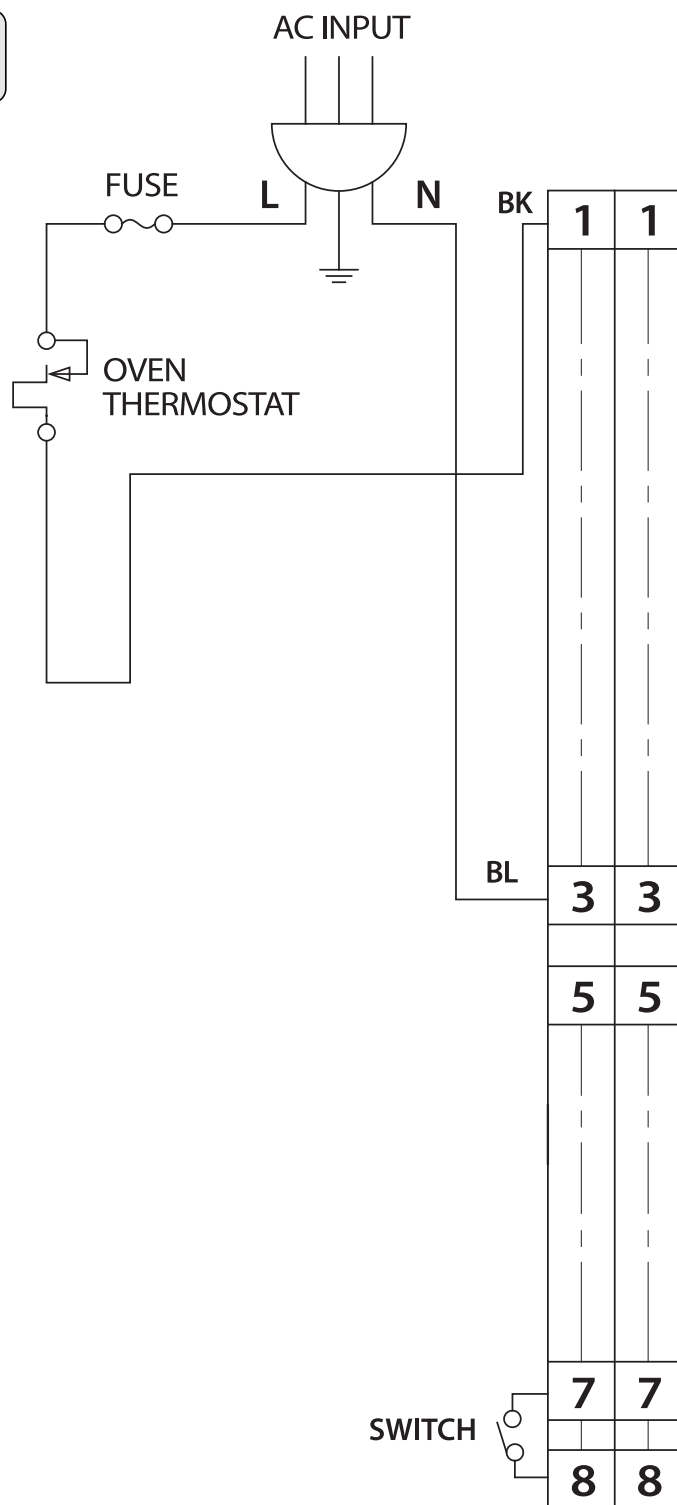
现象：#1（关门）：无按键，不能开始，O,L, F.M, T.T.M工作。
检查：门关上时门次级开关打开/闭合。

现象：#2（开门）：不能打开O.L.
检查：门打开时门次级开关打开/闭合。



1-2.故障维修

无显示或无电



显示屏是否正常工作?

否

1 按键时是否有声?

是

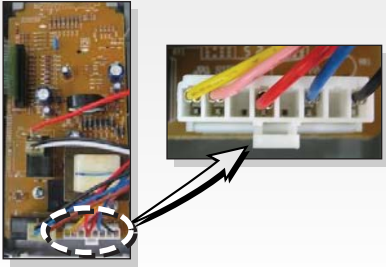
按流程图"5"
进行操作

否

2 连接器是否与PCB连接完好 (CN2)?

否

重新连接或
修理连接器



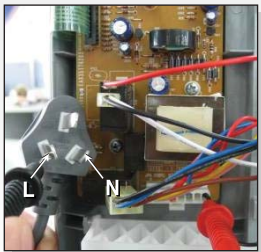
是

3 用万用表对插头和连接器做通路检查, 是否连通?

- "L"与连接器Pin 1
- "N"与连接器Pin 3

是

按流程图"5"
进行操作

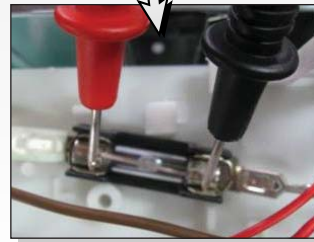
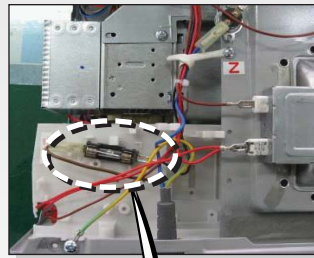


否

4 用万用表对保险两端进行通路检查, 是否连通?

否

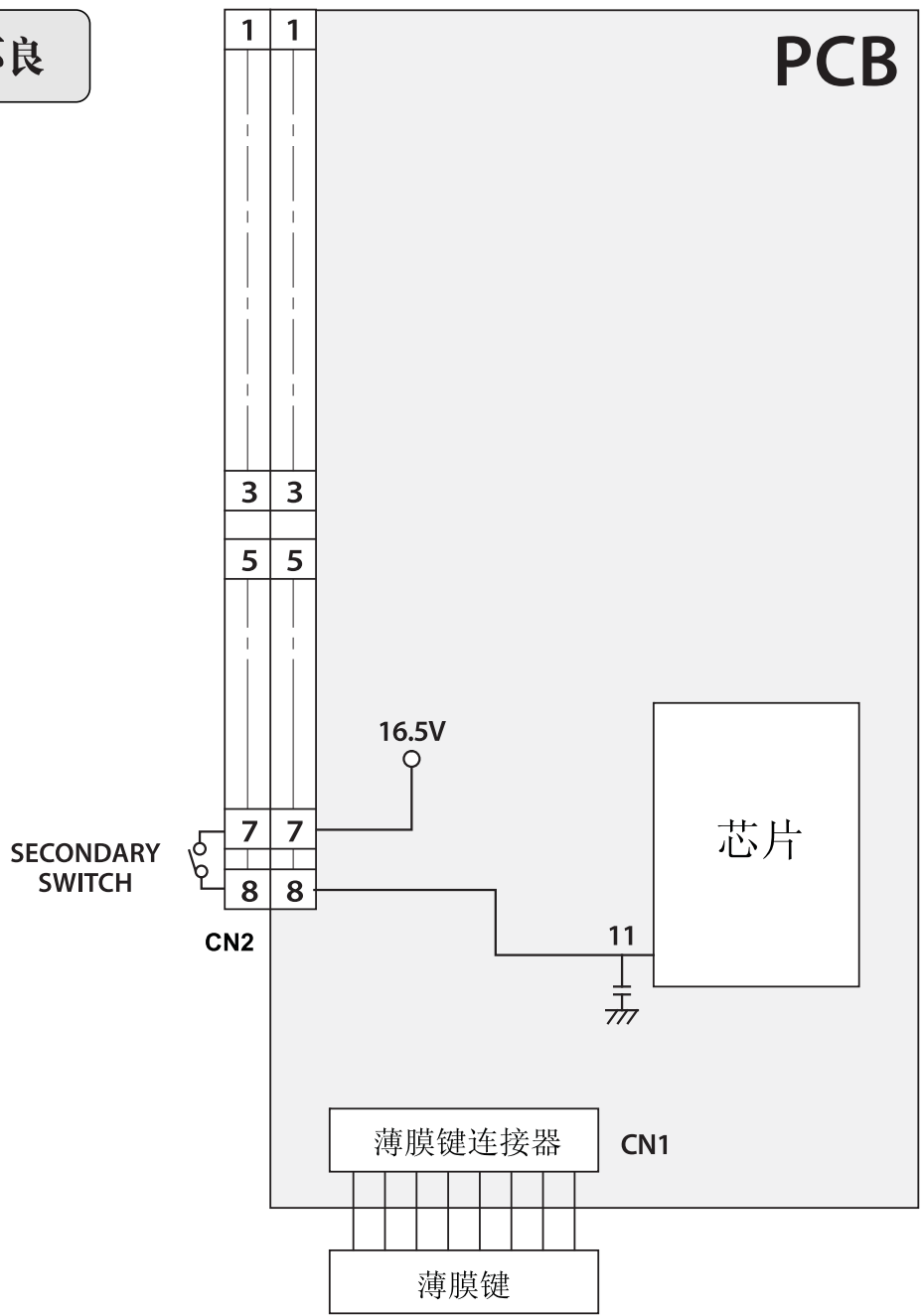
更换保险

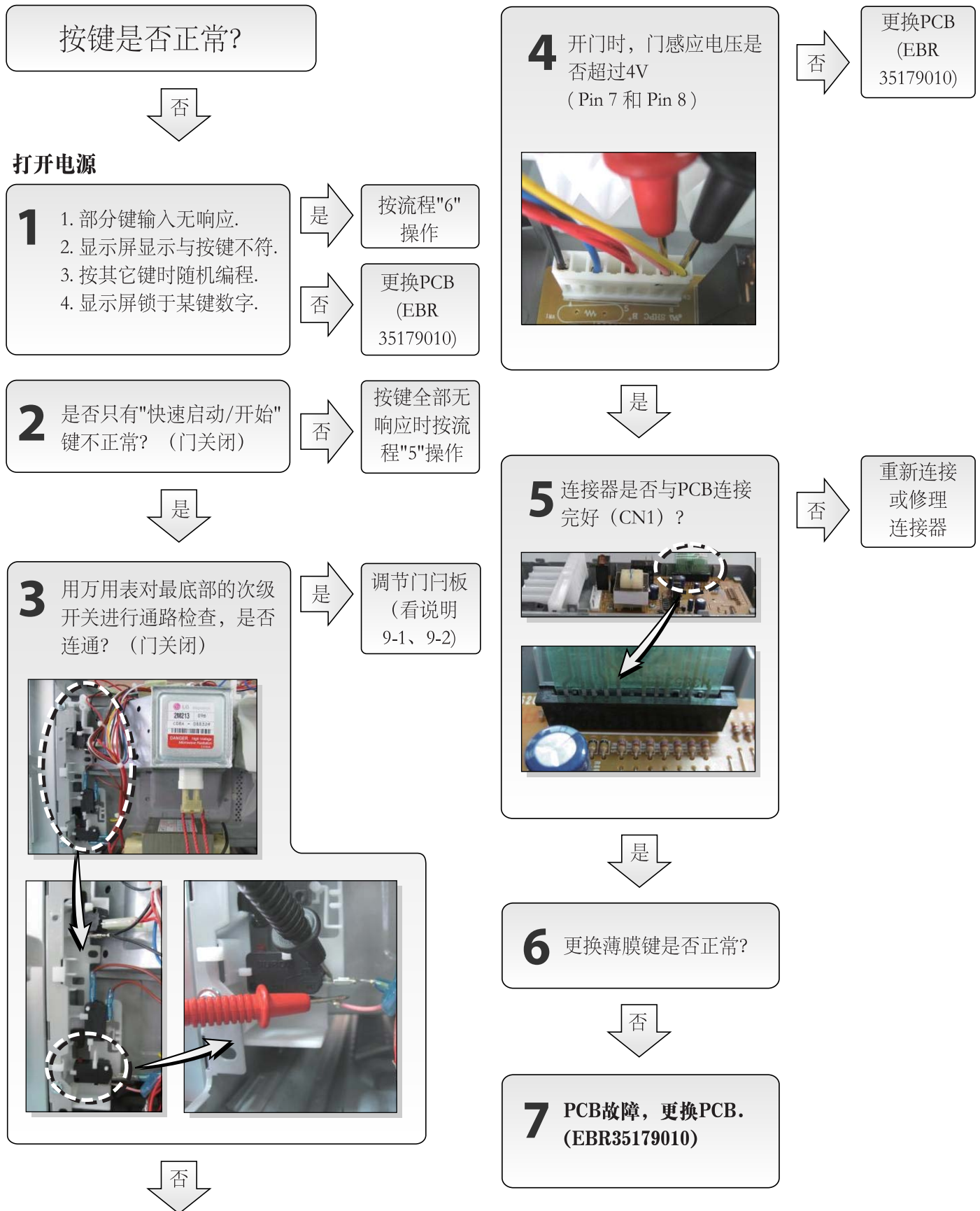


是

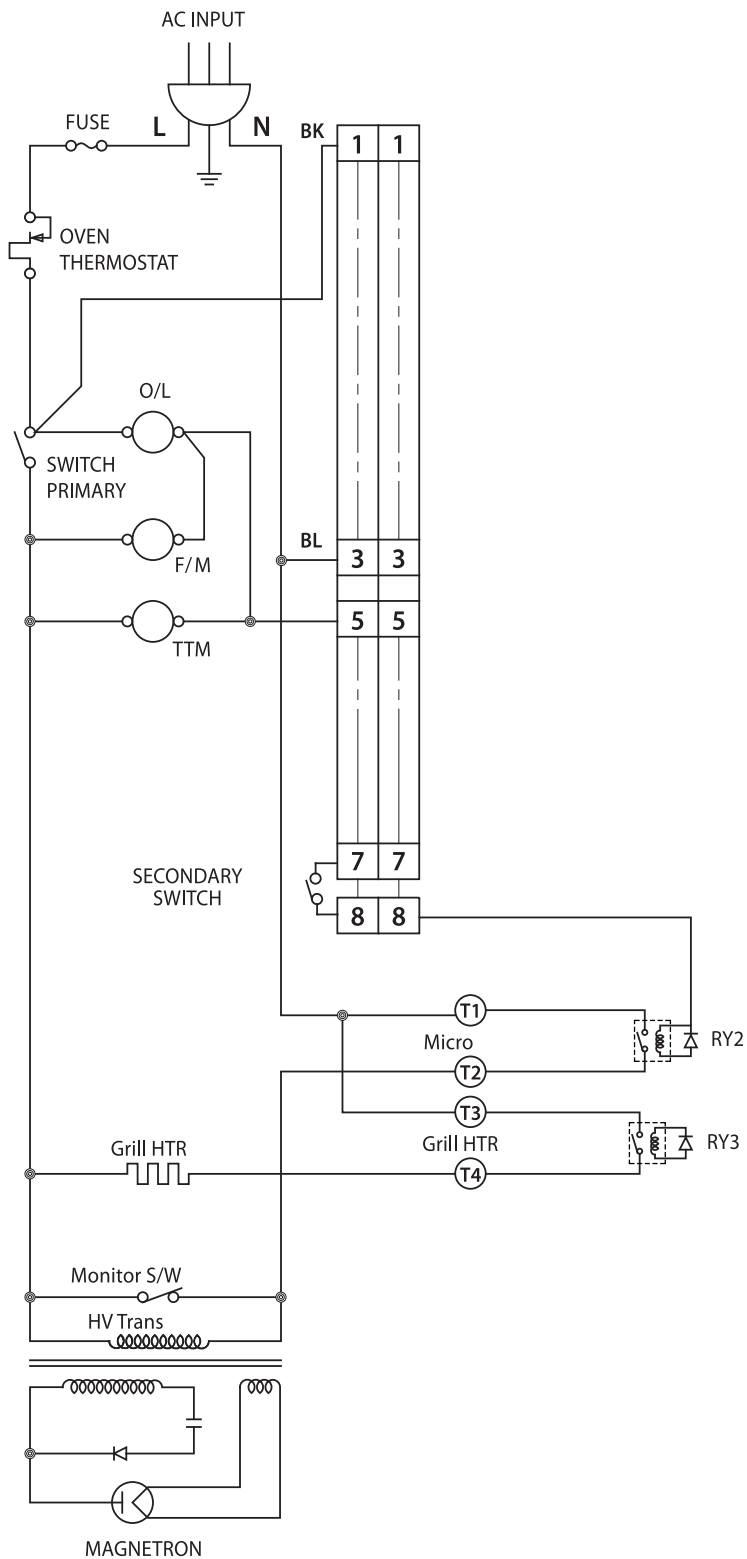
5 PCB故障, 更换PCB
(EBR35179010)

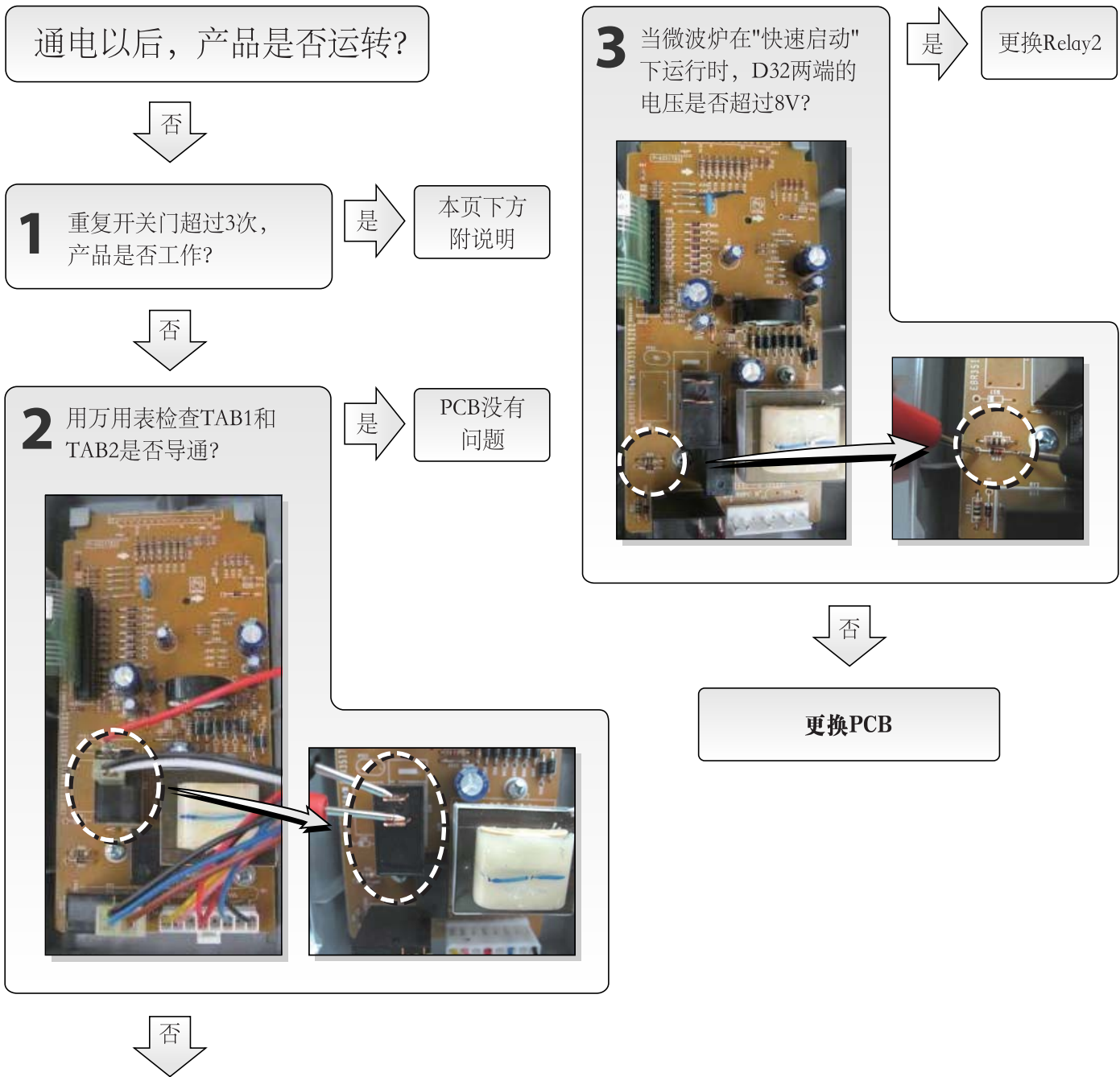
Keypad 不良





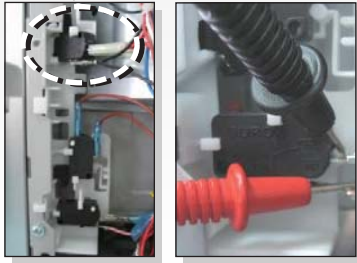
No Heat/No Cook





说明：
 如果有东西夹在门里或密封区域，微波炉就不能安全工作，门开关和监控开关就会阻止微波炉工作。

4 用万用表对顶部门主开关进行通路检查，是否导通？（关门）

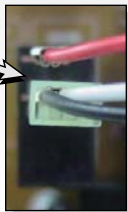


否

调节门闩板
(看说明9-1、
9-2)

是

5 继电器是否与高压变压器连接？

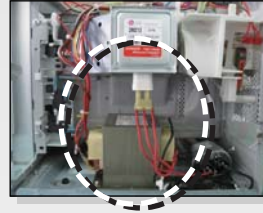


否

重新连接
或修理
连接器

是

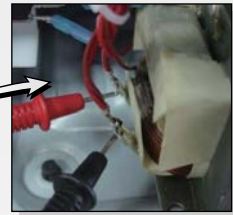
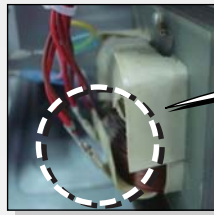
6 高压变压器的阻值是否超出范围？



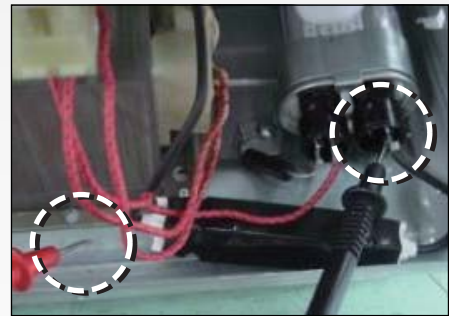
是

更换高压
变压器

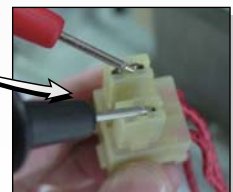
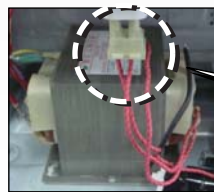
实验点：1. 主线圈：2.7~2.9 Ohm



2. 次级线圈：221~222 Ohm

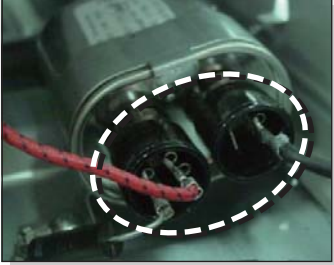


3. MGT 线圈：0 Ohm



否

7 高压电容是否连接完好?



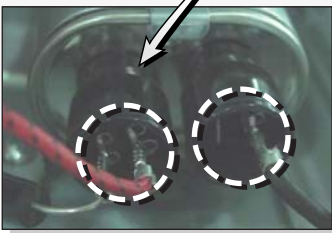
否

重新连接或修理连接器

是

8 高压电容的电阻是否超过范围?
(看说明10)

实验点

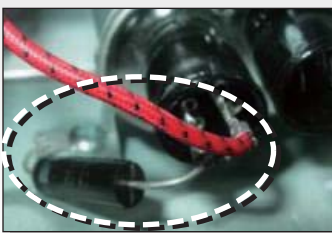


是

更换高压电容

否

9 高压电容是否和高压二极管连接好?



是

否

重新连接或修理连接器

10 高压二极管的电阻是否超过范围?

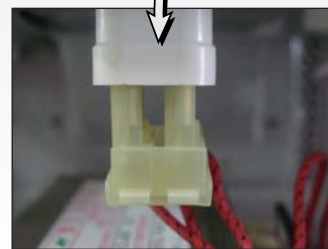
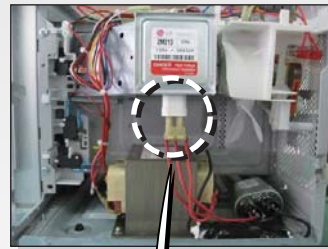


是

更换高压二极管

否

11 高压电容是否与磁控管连接好?

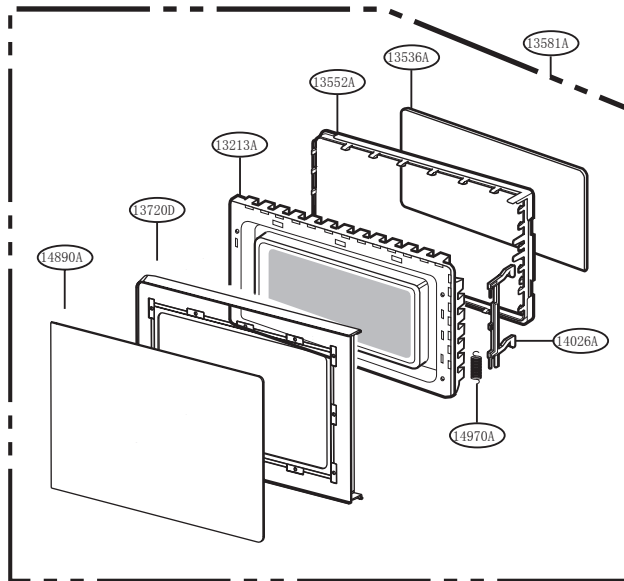


否

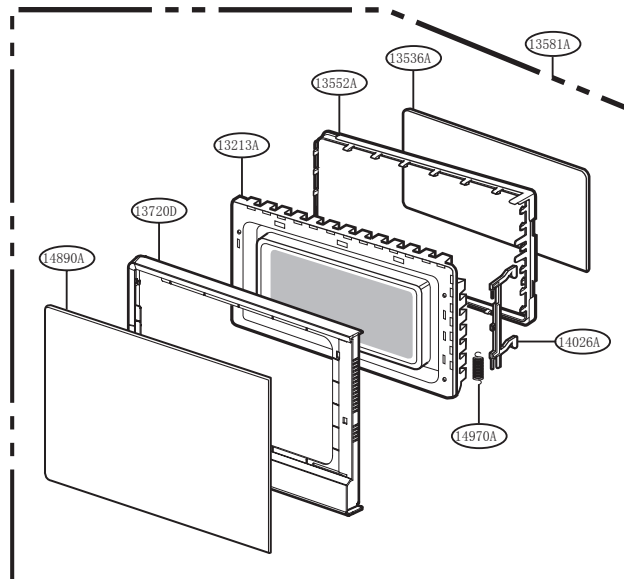
重新连接或修理连接器

门体部件

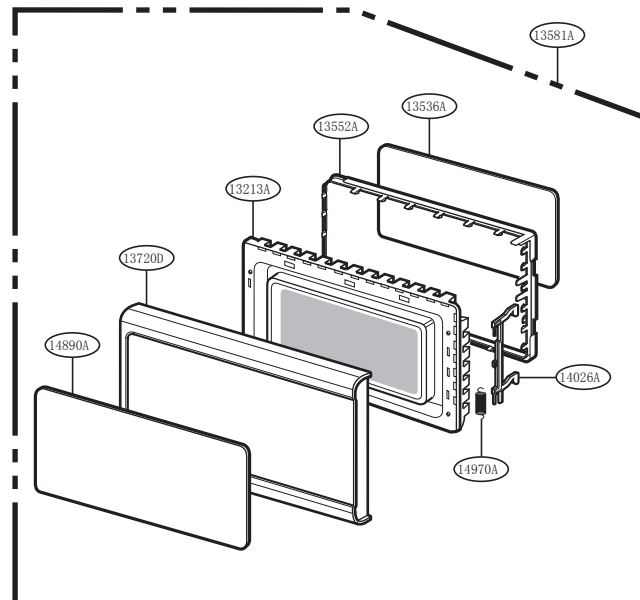
MG5338MW
MG5338MK



MG5337MK

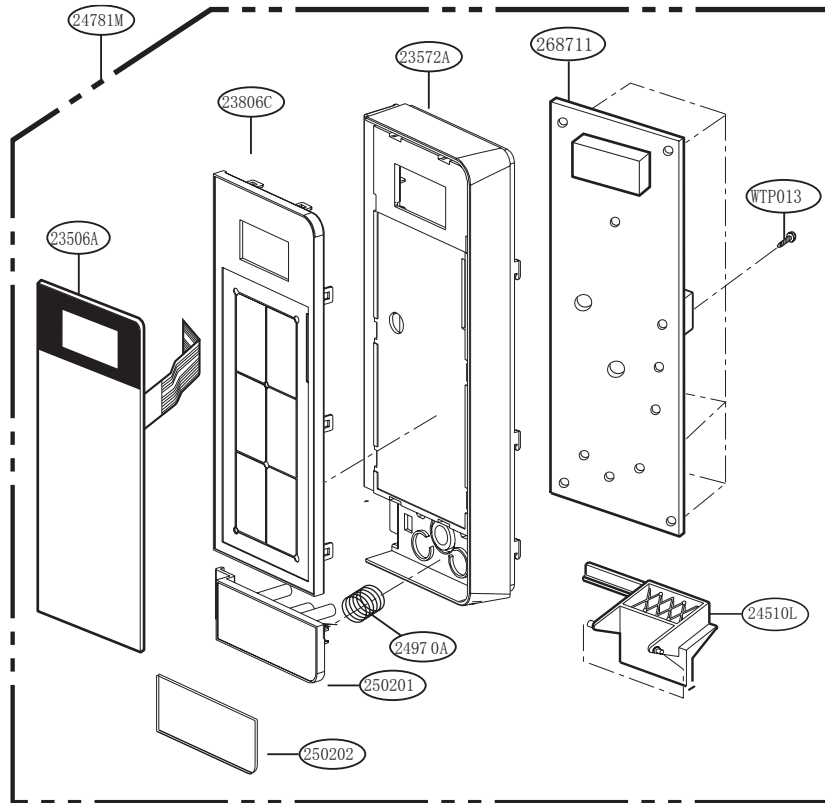


MG5318MW

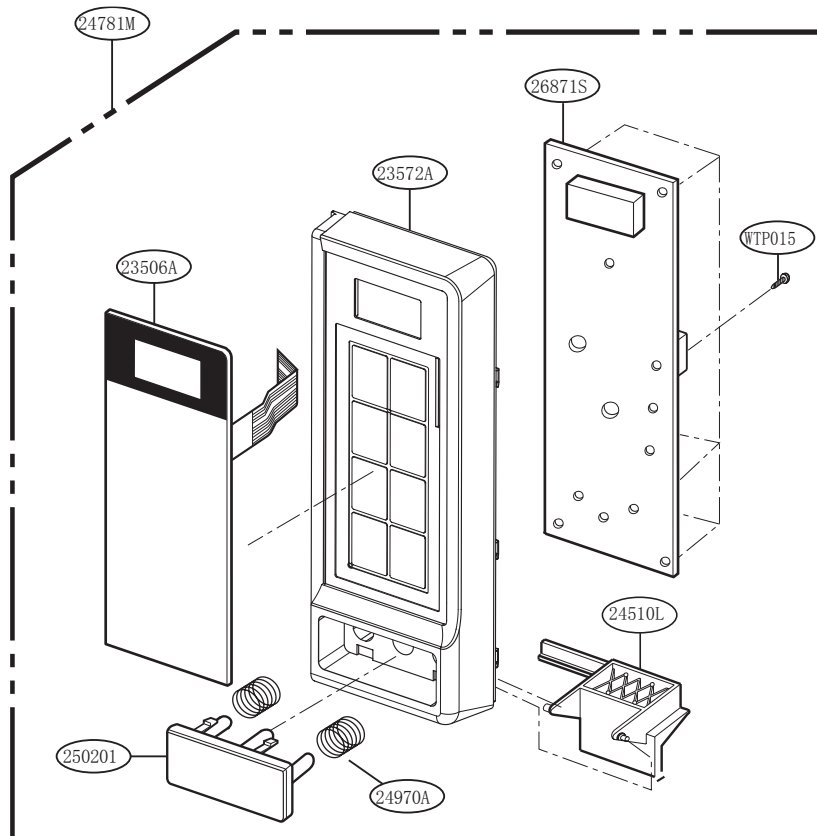


控制面板部件

MG5338MW
MG5338MK

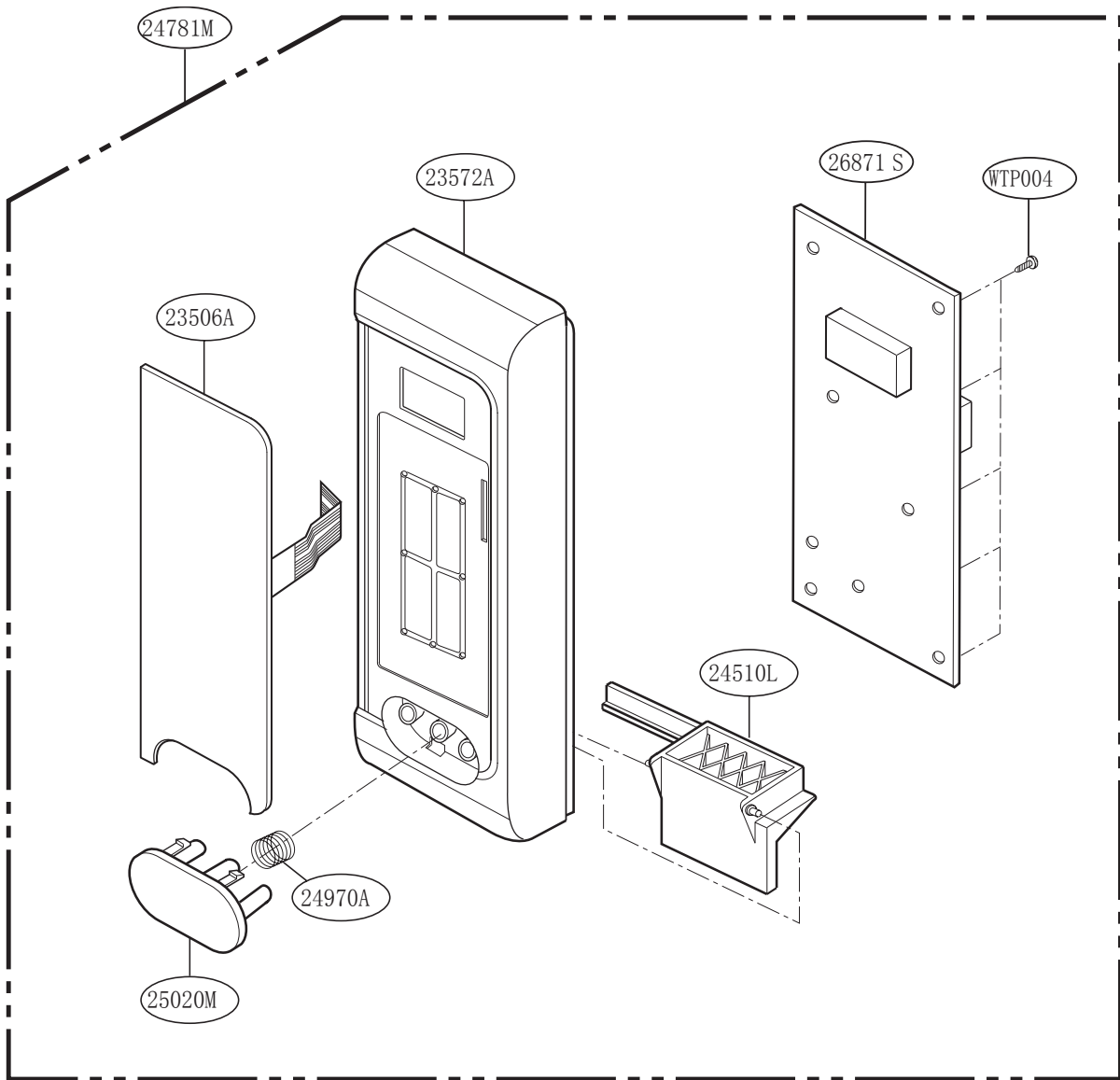


MG5337MK

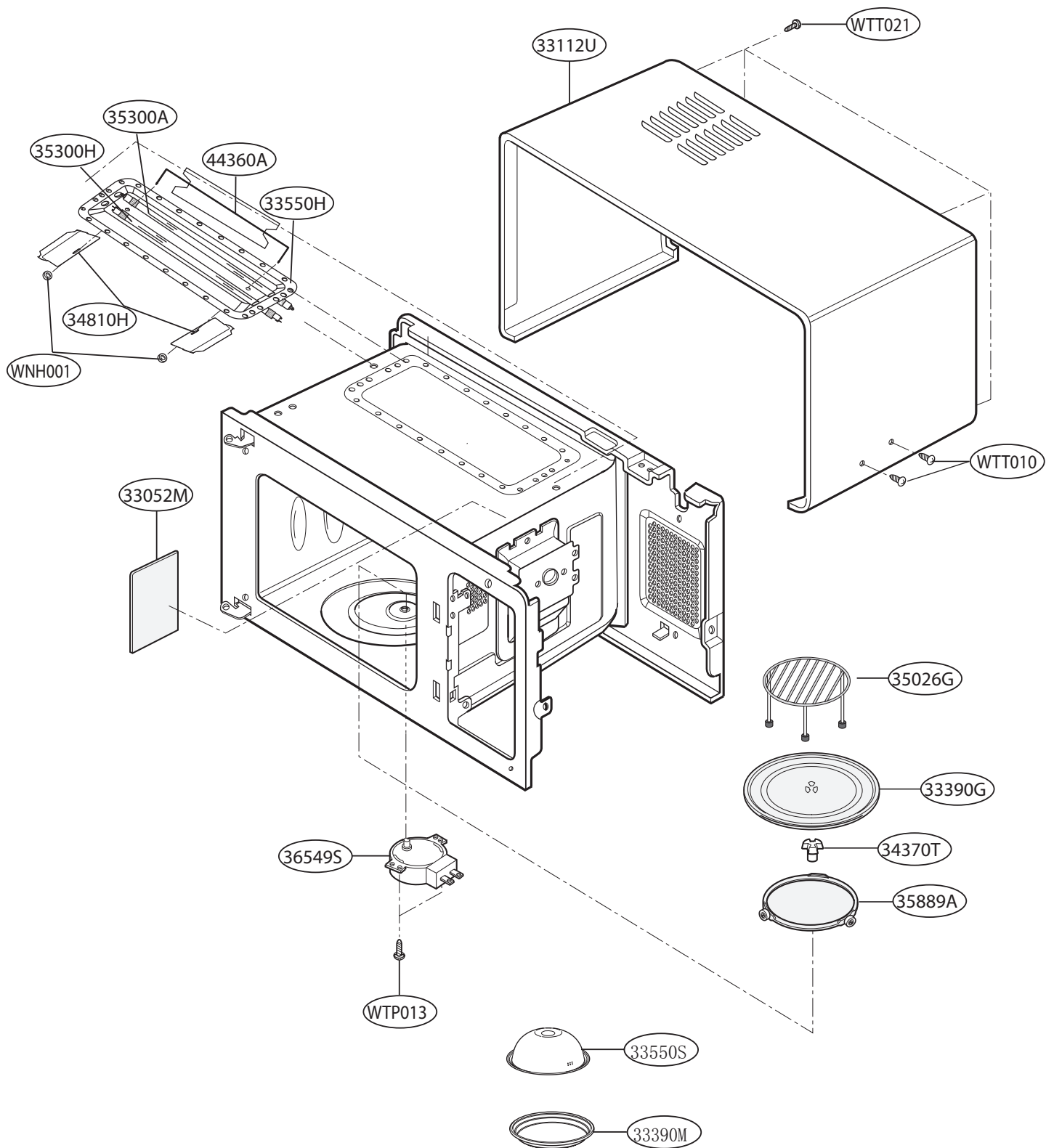


控制面板部件

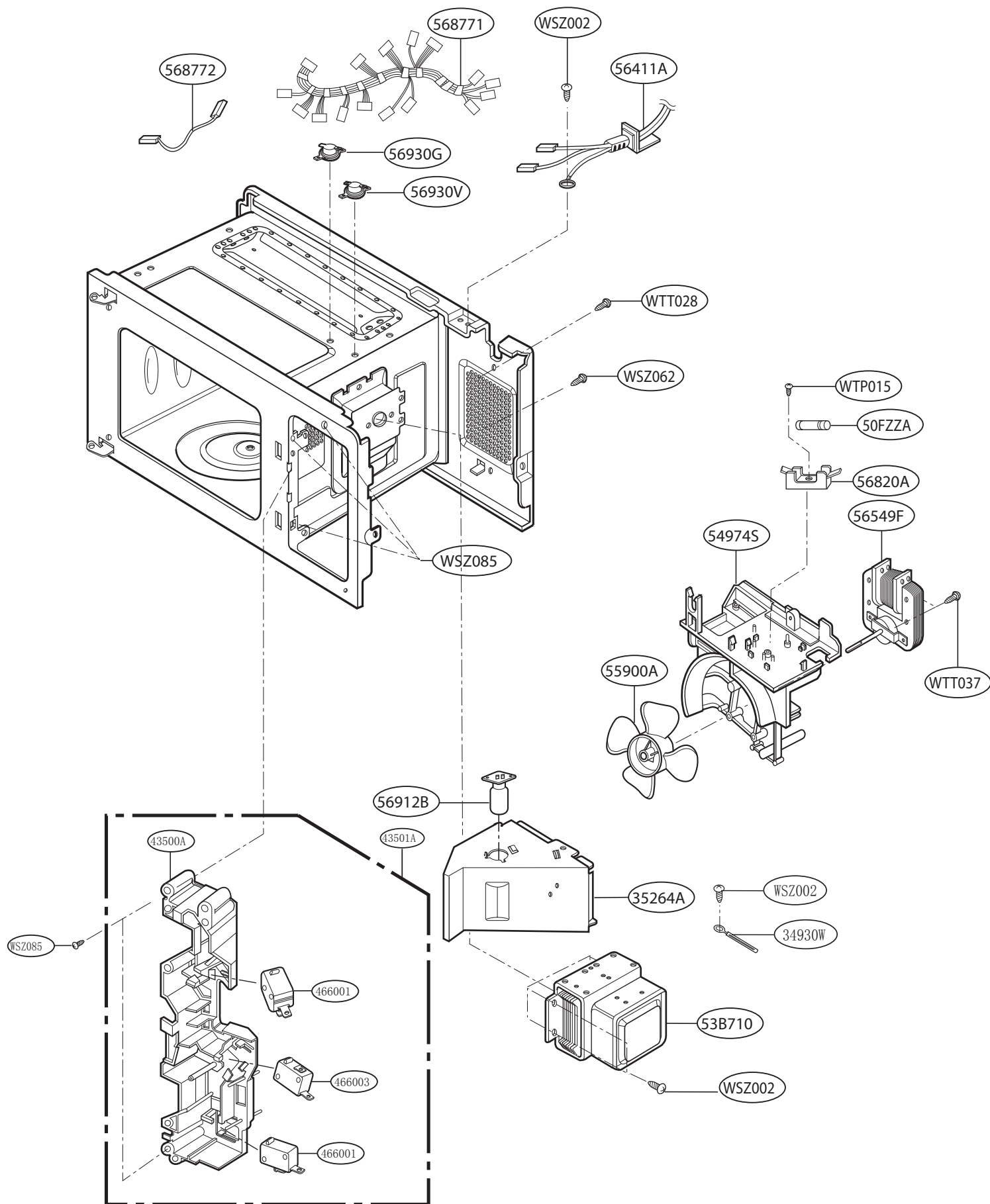
MG5318MW



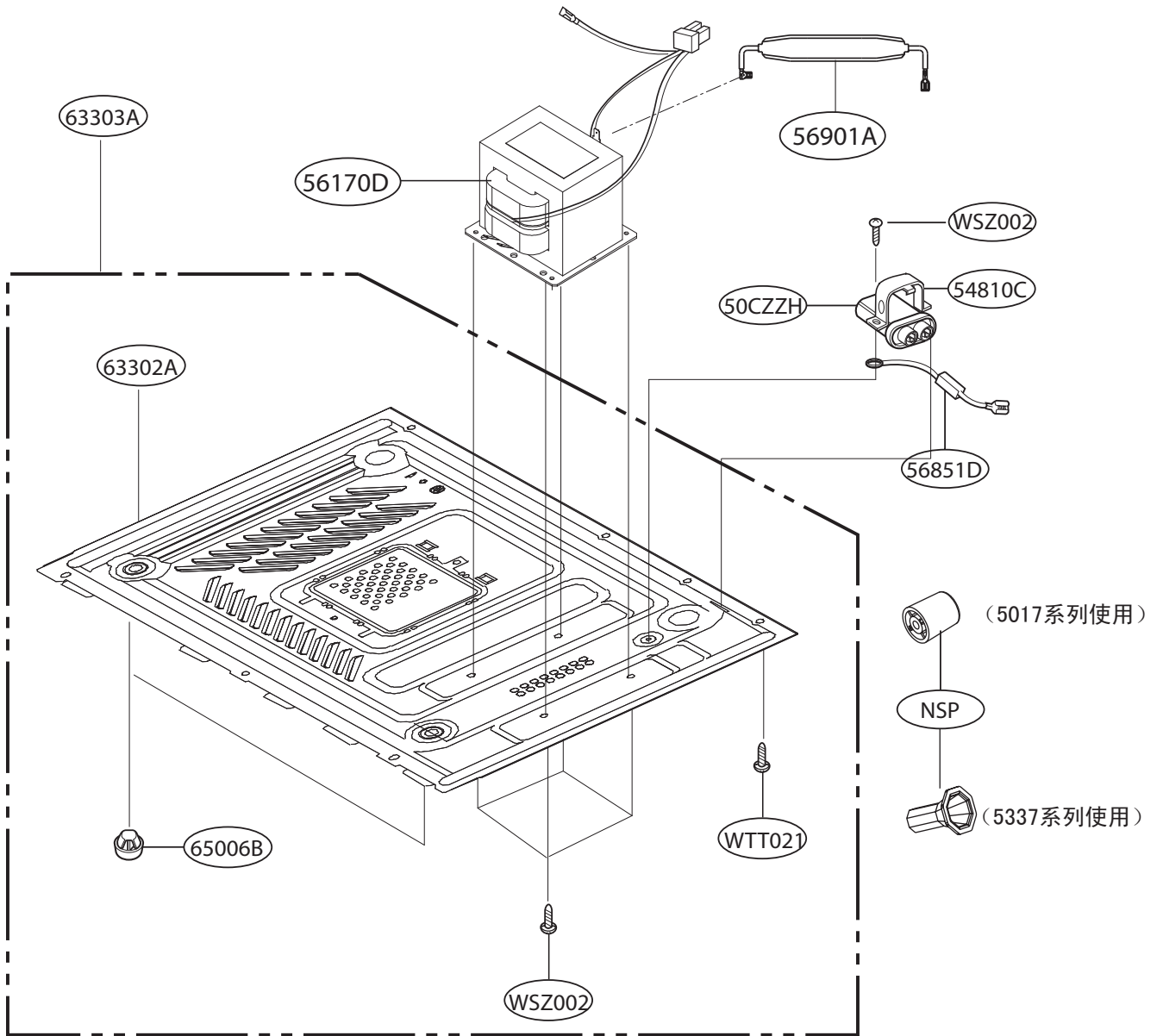
炉体部件



炉体内部元件



底盘部件



部品清单

NO.	名称	NAME	P/NO.				SVC
			MG5338MWD	MG5338MKC	MG5318MWM	MG5337MKMR	
门体部件			MG5338MWD	MG5338MKC	MG5318MWM	MG5337MKMR	
13581A	门体元件	Door Assembly	ADC32541008	ADC32541007	ADC30698606	ADC32633106	R
13213A	门框架装置	Frame Assembly, Door	3213W1A033N	3213W1A033N	3213W1A033B	3213W1A033N	R
14026A	门拴	Locker	4026W2A014A				R
14970A	门弹簧	Spring	4970WRA001B				R
13536A	门膜	Tape, Sealing	3536WRA001X				R
14890A	玻璃前屏	Window, Glass	MKC36786309	MKC36786309	4890W1A061K	4890W1A067G	R
13720D	门框	Panel, Door	MGC34979802	MGC34979802	MGC30318702	MGC35690806	R
13552A	阻气门	Cover, Choke	3552W1A027C				R
控制面板部件			MG5338MWD	MG5338MKC	MG5318MWM	MG5337MKMR	
24781M/S	控制板组件	Controller Assembly, Keypad	ACM32541210	ACM32541209	ACM30698910	ACM32631023	R
23506A	控制膜	Membrane	MFM57180301	MFM57180101	MFM57203501	MFM57150301	R
26871S	线路板	PCB Assembly	EBR35179038	EBR35179040	EBR30544008	EBR35179039	R
23572A	控制板	Panel, Control	MGC34978802	MGC34978802	MGC30318802	MGC35689005	R
23806A	控制屏	Decor, Control Panel	MCR35755402	MCR35755402	—	—	R
250201	释放键	Button, Control	MBG56532001	MBG56532001	MBG30318902	MBG34239806	R
24970A	弹簧	Spring	4B72023B				R
24510L	释放杆	Lever, Release	MFC34984501	MFC34984501	4510W3L003A	MFC34984501	R
250202	装饰片	Decor, Button	MCR57203301	MCR57203301	—	—	—

NO.	名称	NAME	P/NO.				SVC
			MG5338MWD	MG5338MKC	MG5318MWM	MG5337MKMR	
炉体部件			MG5338MWD	MG5338MKC	MG5318MWM	MG5337MKMR	
56851D	二极管	Cable, Assembly	6851W1A002K				R
36549S	转盘电机	Motor, AC Synchronous	6549W1S017B				R
33052M	波导盖	Cover, Insulator	3052W1M006B				R
34810H	烧烤管支架	Bracket, Heater	4810W1A225A				R
35300A	烧烤管	Heater, Miraclon	5300W1A002E				R
35300H	烧烤管	Heater, Halogen	5300W1H002A				R
34370T	转轴	Shaft, Turntable	4370W3T010A				R
35889A	旋转圈	Turntable Assembly	5889W2A015B				R
35026G	烧烤架	Shelf	5026W1A060B	5026W1A061A	5026W1A060B	5026W1A061A	R
33390G	玻璃盘	Tray, Glass	3390W1G012D				R
33112U	外壳	Case, U Bending	3112W0U081A	3112W0U081A	3112W0U081A	3112W0U081L	R
34930W	线卡	Holder, Wire	4B72510F				R
44360A	保护筋	Bar	MAK38087101				R
43500A	门拴板	Holder, Locker	3500W1A007A				R
466001	微型开关	Switch, Micro	6600W1K001D				R
466003	微型开关	Switch, Micro	6600W1K001C				R
568772	连接线	Harness, Single	6877W1A424E				R
35264A	灯罩	Guide, Air	5264W1A030A				R

部品清单

NO.	名称	NAME	P/NO.				SVC
炉体部件			MG5338MWD	MG5338MKC	MG5318MWM	MG5337MKMR	
56912B	炉灯	Lamp, Incandescent	6912W3B002D				R
568771	连接线	Harness, Single	6877W1A532F				R
53B710	磁控管	Magnetron	3B71077E				R
56930G	恒温器	Thermostat	6930W1A007A				R
56170D	高压变压器	Transformer, high voltage	6170W1D009B				R
54974S	风扇架	Guide, Suction	4974W1S056A				R
56549F	风扇电机	Motor, AC Fan	6549W1F005F				R
55900A	风扇叶	Fan	5900W1A004A				R
50FZZA	保险	Fuse, Time Delay	3B74133R				R
56820A	保险座	Fuse Holder	4930W3B025C				R
50CZZH	电容器	Capacitor, High Voltage	0CZZW1H005C				R
54810C	电容支架	Bracket, Capacitor	4810W3C003A				R
56411A	电源线	Power Cord Assembly	6411W2S001Q				R
56930V	恒温器	Thermostat	6930W1A007B				R
56901A	高压保险	Fuse Assembly	690181A001A				R
63303A	底盘部件	Plate Assembly, Base	3303W1A071C				R
63302A	底盘	Plate, Base	3302W0A056C				R
65006B	底角	Cap, Base Plate	5006W3A019A				R
NSP	后背角	Stopper	4826W1A004A				R
其它							
WNH001	螺母	Nut, Common	1NHA0300018				R
WSZ062	螺丝	Screw, Customized	4000W4A003A				R
WSZ085	螺丝	Screw, Customized	4B70188C				R
WSZ002	螺丝	Screw, Taptite	1SBF0402418				R
WTP013	螺丝	Screw, Tapping	1TPL0402418				R
WTT021	螺丝	Screw, Tapping	1TTL0402418				R
WTT028	螺丝	Screw, Tapping	1TTL0402818				R
WTT010	螺丝	Screw, Tapping	1TTG0402422				R
WTT030	螺丝	Screw, Tapping	1TTL0403118				R
WTT037	螺丝	Screw, Tapping	1TTL0403818				R
WTP018	螺丝	Screw, Tapping	1TPL0402618				R
WTP004	螺丝	Screw, Tapping	1TPL0302418				R
WTT021	螺丝	Screw, Tapping	1TTL0402418				R
WTP015	螺丝	Screw, Tapping	1TPL0402618				R
保湿锅部件 (MG5338MKC/MG5337MKMR)							
33550S	锅盖	Cover, Steam	—	MCK43002201	—	MCK43002201	
33390M	底盘	Tray, Resin	—	MJS43002501	—	MJS43002501	



LG Electronics Inc.

P/NO: MFL38459505

乐金电子（天津）电器有限公司

LG Electronics Tianjin Appliances Co., Ltd.

中华人民共和国 天津市 北辰区 兴淀公路
XingDian Highway, Beichen Dist., Tianjin, China

电 话: Tel: 022-26991300

传 真: Fax: 022-26993709

邮政编码: 300402