

RDX30LE-32

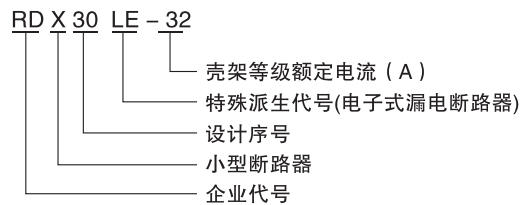
小型漏电断路器



一、适用范围

RDX30LE-32系列漏电断路器（以下简称断路器），主要用于交流50Hz(或60Hz)，额定工作电压为220V，额定电流至32A，额定短路分断能力不超过4500A的保护配电网中，作为线路不频繁接通、分断和转换之用，具有过载、短路和漏电（触电）保护功能。断路器符合GB16917.1标准。

二、型号及其含义



三、正常工作和安装条件

3.1 正常使用条件

3.1.1 周围空气温度

周围空气温度上限不超过+40℃，下限不低于-5℃，且24h平均温度不超过+35℃。

3.1.2 海拔

安装地点海拔高度应不超过2000m。

3.1.3 大气条件

3.1.3.1 湿度

大气相对湿度在周围空气温度为+40℃时不超过50%，在较低温度下允许有较高的相对湿度；例如20℃时达90%。对由于温度变化偶尔产生的凝露应采取特殊的措施。

3.1.3.2 污染等级

污染等级为：2级。

3.2 安装条件

安装在无显著冲击，振动的场所，无危险（爆炸）的介质中。

3.2.1 安装类别

安装类别为：Ⅲ类。

四、主要技术参数和性能

4.1 断路器的极数为：1P+N；

4.2 断路器的瞬时脱扣器类型为：C型；

4.3 断路器的额定电流有：6A、10A、16A、20A、25A和32A；

4.4 断路器的额定剩余动作电流为：30mA。

4.5 断路器的额定电压为：220V；

4.6 过电流脱扣特性:断路器在正常安装条件和基准环境温度(30-35)℃下，过电流脱扣特性符合表1的规定。

4.7 主要技术指标见表1、表2。

RDX30LE-32 小型漏电断路器

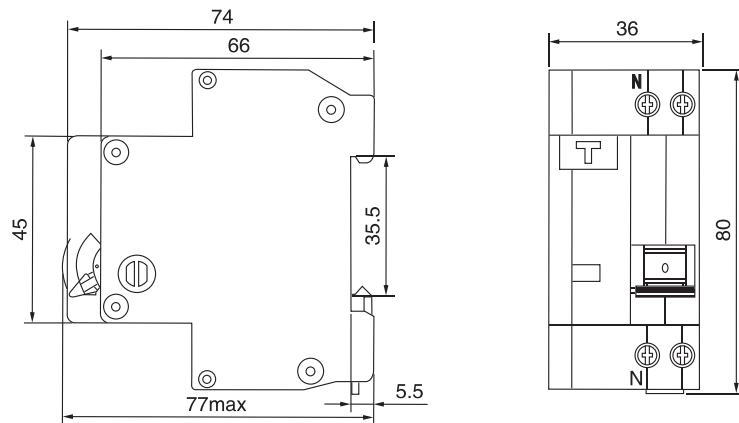
表1

| 序号 | 脱扣类型 | 额定电流 I_n | 试验电流A | 脱扣时间 | 预期结果 | 起始状态 |
|----|------|------------|-----------|----------------|------|-----------|
| 1 | C | 所有值 | $1.13I_n$ | $t \leq 1h$ | 不脱扣 | 冷态 |
| 2 | C | 所有值 | $1.45I_n$ | $t < 1h$ | 脱扣 | 紧接着序号1试验后 |
| 3 | C | 所有值 | $2.55I_n$ | $1s < t < 60s$ | 脱扣 | 冷态 |
| 4 | C | 所有值 | $5I_n$ | $t \leq 0.1s$ | 不脱扣 | 冷态 |
| 5 | C | 所有值 | $10I_n$ | $t < 0.1s$ | 脱扣 | 冷态 |

表2

| 脱扣类型 | 额定电流A | 额定短路分断能力A | $\text{COS } \phi$ | 额定剩余动作电流 $I_{\Delta n}$ (mA) | 额定剩余不动作电流 $I_{\Delta no}$ (mA) | 分断时间 |
|------|----------------------|-----------|--------------------|------------------------------|--------------------------------|---------------|
| C | $6 \leq I_n \leq 32$ | 4500 | 0.75 ~ 0.80 | 30 | 15 | $t \leq 0.1s$ |

五、外形及安装尺寸



断路器的外形、安装尺寸图

六、订货须知

订购断路器时，需指明下述各点：

- 1) 产品型号和名称；
- 2) 额定电流；
- 3) 订货数量。

例：订RDX30LE-32漏电断路器，额定电流为32A，1000台，应写为RDX30LE-32，32A，1000台。