

一.概述

传感,变送一体化设计,适用于暖通级室内环境的温湿度测量,可手持或插入式测量。

二.技术参数

供电: DC 24V (22V~26V) DC 12V

量程: 湿度: 0%RH~100%RH _____

温度: 0°C~50°C _____

准确度: 湿度: ±3%RH(5%RH~95%RH,25°C)

温度: ±0.5°C(0°C~50°C)

工作环境: -10°C~60°C; 0%RH~100%RH (非结露)

长期稳定性: 湿度: < 1%RH/y

温度 < 0.1°C/y

响应时间: < 15s (1m/s 风速)

输出信号: 电流输出型: 两线制 4mA~20mA

电压输出型: 0V~5V _____

负载能力: 电压输出型: 输出阻抗 250Ω

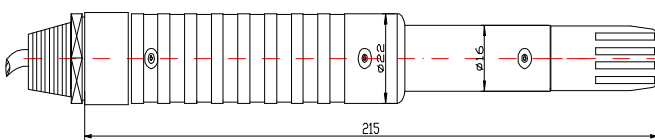
电流输出型: ≤500Ω

外壳: ABS 灰色

产品重量: 约 70 g

三.外形、接线

外形尺寸:



接线说明: (任何错误接线均有可能对变送器造成不可逆损坏)

出厂测试线颜色默认为

红色 (电源正或两线制温度供电正)

黄色 (温度输出)

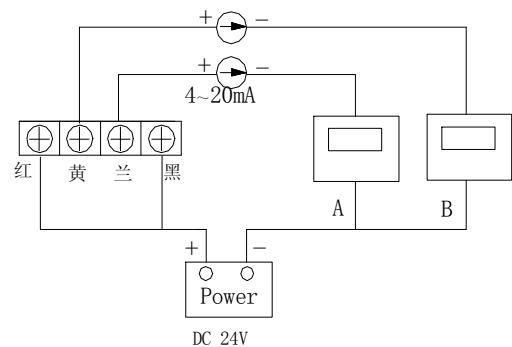
兰色 (湿度输出)

黑色 (地或两线制湿度供电正)

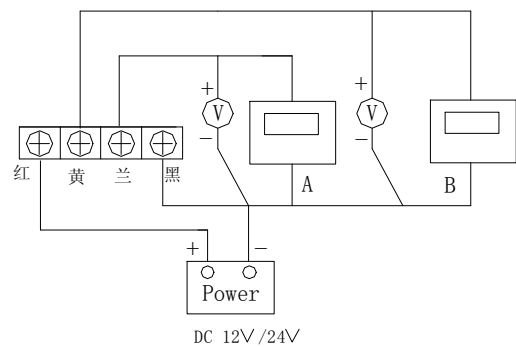
图例中 A, B 为显示仪表, 执行器或采集卡, A 路对应湿度输出, B 路对应温度输出。

● 两线制 4mA~20mA 电流远传 (JWSL-7AT)

可以独立供电 (温度和湿度两路信号彼此隔离)



● 三线制电压输出 (JWSL-7VB)



安装步骤:

- 1、手持或插入要测量的区域;
- 2、用电缆线连接到端子上, 然后接采集设备;

安装位置:

- 1、主要要求测量的环境区域。

安装注意事项:

- 1、避免在易于传热且会直接造成与待测区域产生温差的地带安装, 否则会造成温湿度测量不准确。
- 2、安装在环境稳定的区域, 避免直接光照, 远离窗口及空调、暖气等设备, 避免直对窗口、房门。
- 3、尽量远离大功率干扰设备, 以免造成测量的不准确, 如变频器、电机等。

五.使用

- 1、仔细检查, 确保接线正确后, 接通 DC 24V 或 12V 电源, 用万用表测量时就会测量出对应的电流或电压值。
- 2、如想拆卸变送器, 必须先断开电源, 然后进行拆卸。
- 3、此变送器为室内型, 变送器内部避免有水进入, 以免造成损坏。



六、注意事项

- 1、使用前请认真阅读本说明书，确保接线正确。任何错误接线均有可能对变送器造成不可逆损坏。
- 2、避免在易于传热且会直接造成与待测区域产生温差的地带安装，否则会造成温湿度测量不准确。
- 3、防止化学试剂、油、粉尘等直接侵害传感器，勿在结露、极限温度环境下长期使用。请勿进行冷、热冲击。

七、保养

- 1、变送器长时间使用会产生偏移，为保证测量准确度，最好每年校准一次。

八、运输、存储

- 1、变送器尽量避免震动，轻拿轻放。
- 2、长时间存储条件：10℃~40℃；20%RH~80%RH。

九、开箱检查

- 1、打开包装后，检查变送器是否完好。
- 2、变送器一台，说明书一份，合格证一份。

十、故障分析与排除

- 1、模拟输出时，如变送器输出为 0，或输出值不再量程之内，请检查接线是否正确，是否牢固。
- 2、如不是上述原因，请与厂家联系。